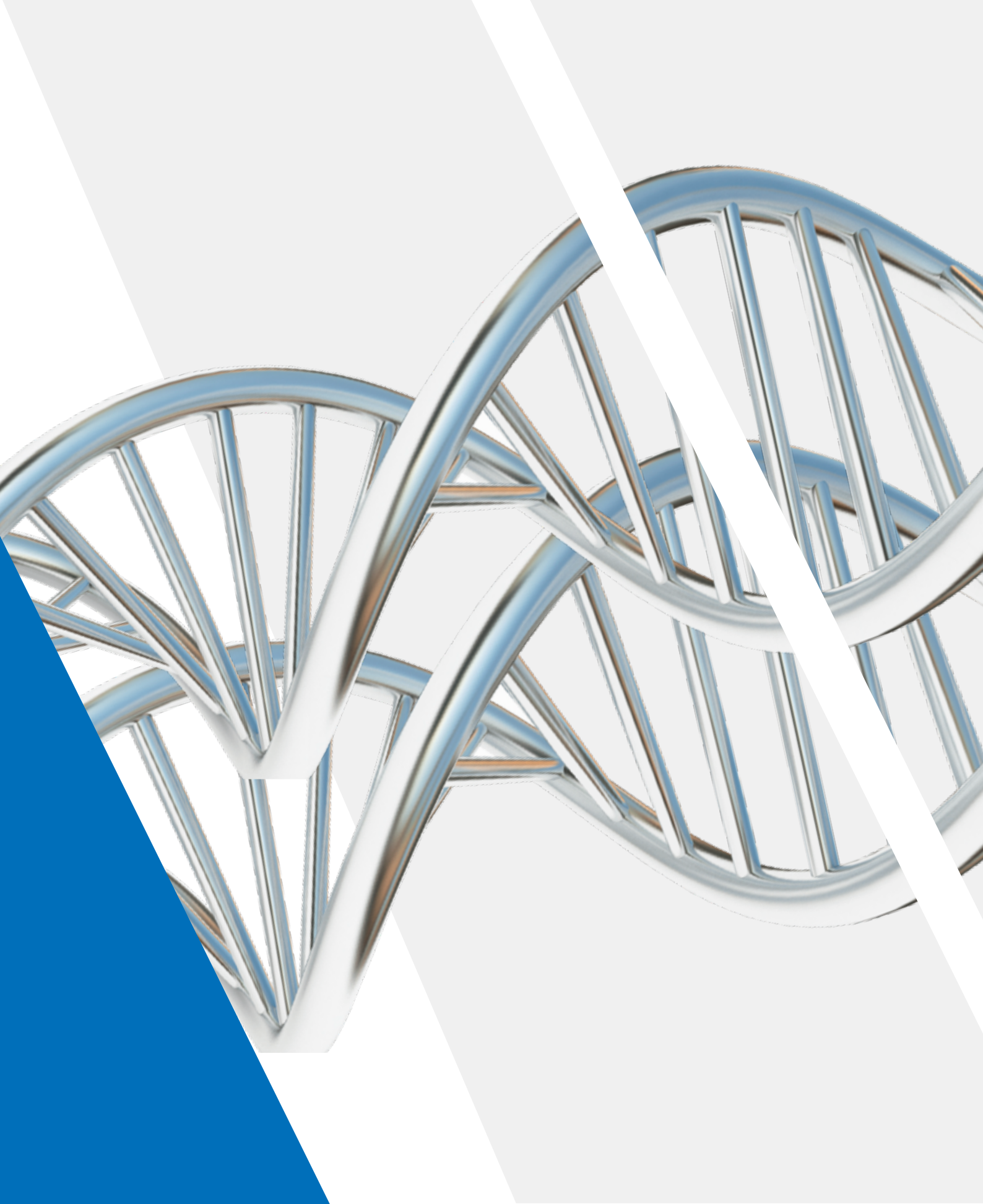


Инновационные системные
решения, обеспечивающие
комфорт, безопасность и
повышающие качество жизни



Один концерн, МНОГО КОМПАНИЙ

Семейство марок Watts пользуется отличной репутацией благодаря непревзойденным качествам продукции и долгосрочным отношениям с клиентами. Компания зарегистрирована на Нью-Йоркской фондовой бирже (NYSE) под биржевым кодом WTS.



Содержание

1	ИНДИВИДУАЛЬНЫЕ ТЕПЛОВЫЕ ПУНКТЫ	6
	Индивидуальные тепловые пункты HIU1	8
	Индивидуальные тепловые пункты HIU2	10
	Принадлежности HIU2	12
	Системные шкафы для ИТП HIU2	13
	Коллекторные шкафы(применение только в комбинации с системными шкафами HIU2)	16
2	НАСОСНЫЕ МОДУЛИ ДЛЯ СИСТЕМ ОТОПЛЕНИЯ И ГЕЛИОСИСТЕМ	20
2.1	Насосные модули для систем отопления	22
	Компактные насосные модули DN20	22
	Насосные модули DN25-DN32	26
	Арматура для подключения циркуляционных насосов	30
	Настенные насосные модули WATTMIX	31
	Насосные модули DN40 – DN50	32
2.2	Насосные модули для твердотопливных котлов	40
2.3	Насосные модули и контроллеры для геосистем	42
	Насосные модули Flowbox SOLAR 8010 с насосом 130 мм	42
	Насосные модули Flowbox SOLAR 8180 с насосом 180 мм	43
	Контроллеры для геосистем	46
2.4	Модули подготовки горячей воды FRIWA	48
3	АРМАТУРА ДЛЯ ГИДРАВЛИЧЕСКОЙ БАЛАНСИРОВКИ	50
3.1	Статические балансировочные клапаны	52
3.2	Клапан автоматической балансировки серии МН	56
4	АРМАТУРА ДЛЯ СИСТЕМ ОТОПЛЕНИЯ И ГЕЛИОСИСТЕМ	58
4.1	Предохранительная арматура и воздухоотводчики	60
4.2	Расширительные баки и принадлежности к ним	70
4.3	Предохранительная автоматика	74
4.4	Специальная арматура для геосистем	78
5	КОМПОНЕНТЫ СИСТЕМ НАПОЛЬНОГО ОТОПЛЕНИЯ	82
5.1	Коллекторные группы и комплектующие	84
	Коллекторные группы из нержавеющей стали 1" НР	84
	Коллекторные группы из латуни 1" НР и комплектующие	89
	Коллекторные группы из латуни 1" ВР и комплектующие	90
	Коллекторные группы из нержавеющей стали 1¼" НР и комплектующие	92
	Комплектующие для коллекторных групп всех типов	94
5.2	Насосно-смесительные модули	100

5.3	Индустриальные коллекторы 2"	104
5.4	Смесительные клапаны	106
6	УПРАВЛЯЮЩАЯ ЭЛЕКТРОНИКА	108
6.1	Система Watts Vision®	110
6.2	Радиоуправляемая система WFHT-RF	116
6.3	Проводные термостаты	120
6.4	Система погодозависимого регулирования CLIMATIC CONTROL	126
7	ТЕРМОРЕГУЛИРУЮЩАЯ И ЗАПОРНАЯ АРМАТУРА ДЛЯ РАДИАТОРОВ И ФАНКОЙЛОВ	128
7.1	Термостатические клапаны серии TRV	130
7.2	Термостатические клапаны и блоки нижнего подключения радиаторов	134
7.3	Воздухоотводчики для радиаторов	138
7.4	Клапаны для фанкойлов	140
8	СИСТЕМА ЗАЩИТЫ ОТ НАКИПИ ONEFLOW®	142
9	ОБОРУДОВАНИЕ ДЛЯ СИСТЕМ ВОДОСНАБЖЕНИЯ	148
9.1	Редукторы давления	150
9.2	Термостатические смесительные клапаны	154
9.3	Предохранительная арматура и автоматика	160
9.4	Фильтры механической очистки и запорная арматура	166
10	ЗАЩИТА СИСТЕМ ВОДОСНАБЖЕНИЯ	168
10.1	Прерыватели обратного потока	170
10.2	Обратные клапаны	174
10.3	Фильтры SOCLA	176
10.4	Обратные клапаны SOCLA	180
10.5	Компенсаторы SOCLA	188
11	ЗАПОРНАЯ АРМАТУРА SOCLA БЫТОВОГО И ПРОМЫШЛЕННОГО НАЗНАЧЕНИЯ	192
11.1	Шаровые краны промышленного назначения	194
11.2	Дисковые поворотные затворы для систем водоснабжения и отопления	198
12	ПРЕДИЗОЛИРОВАННЫЕ ТРУБЫ ДЛЯ НАРУЖНЫХ СЕТЕЙ	204
13	КОНТРОЛЬНО-ИЗМЕРИТЕЛЬНЫЕ ПРИБОРЫ	220
13.1	Термометры	222
13.2	Термоманометры	226
13.3	Манометры и принадлежности	228
14	ОБОРУДОВАНИЕ ДЛЯ ЖИДКОТОПЛИВНЫХ И ГАЗОВЫХ СИСТЕМ	234
14.1	Оборудование для жидкотопливных систем	236
	Индикаторы уровня, датчики и принадлежности	236
	Сепараторы воздуха и топливные фильтры	237
	Жидкотопливные фильтры с электроподогревом	238
	Самоочищающиеся фильтры и электромагнитные клапаны	239
14.2	Газовое оборудование	242
	Газовые фильтры	243
	Антивибрационные вставки	245
	Газовые регуляторы давления	246
	Регуляторы соотношения газ-воздух	247
	ТАБЛИЦА АРТИКУЛОВ	251

Глава 1

Индивидуальные тепловые пункты

HIU2



ИТП в изолированном шкафу,
подключенный к системе теплых полов

WATTS®

Глава 1

Индивидуальные тепловые пункты

ИНДИВИДУАЛЬНЫЕ ТЕПЛОВЫЕ ПУНКТЫ HIU1

Индивидуальный тепловой пункт HIU 1

Готовый к монтажу, компактный, индивидуальный тепловой пункт HIU1 для гигиенической подготовки горячей воды и обеспечения отопления по зависимой схеме. Абсолютный приоритет ГВС. Настройка температуры горячей воды. Защита от гидроударов (опция).

Настенный монтаж. Поставляется в теплоизоляционном кожухе из EPP в соответствии с требованиями "Немецкого Закона о Теплосбережении" (EnEV).

Подключения к теплосети и ХВС расположены снизу. Подключения к системам потребителя расположены сверху. Все подключения ¾" НР с плоскими уплотнениями. Вставки для счетчиков холодной и горячей воды.

- Макс. рабочее давление 10 бар
- Макс. рабочая температура 90 °С
- Производительность ГВС 12 л/мин
- Нагрев холодной воды от 10 до 45 °С
- Расход отопление: 8 л/мин



Модель	Артикул	
HIU 1 HTWZ 12	10079232	Функция: подготовка горячей воды и отопление. Теплообменник: медная пайка.
HIU 1 TWZ 12	10079233	Функция: подготовка горячей воды. Теплообменник: медная пайка.

HIU-WSD

Амортизатор гидроударов в сборе с переходником на ¾" НР для быстрого монтажа в индивидуальных пунктах HIU1/HIU2.

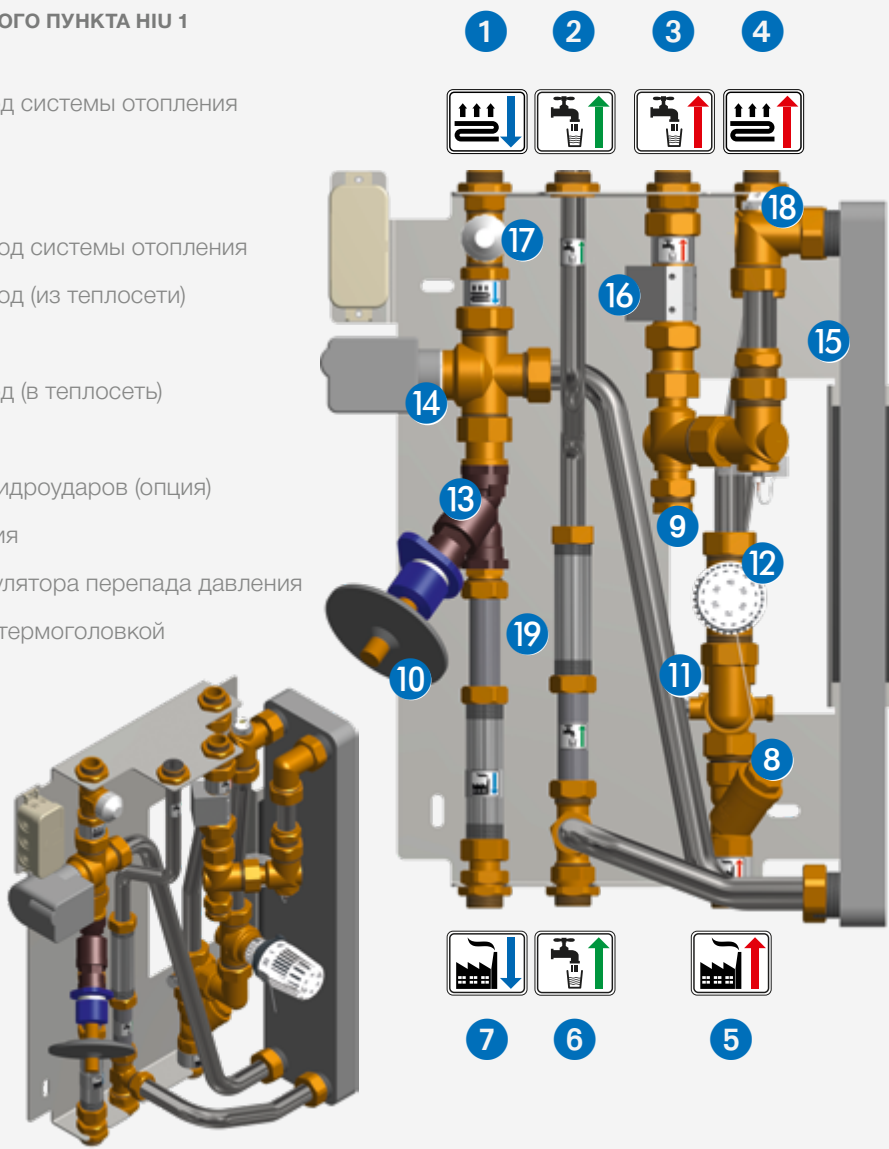
Макс. рабочее давление: 10 бар, рабочая температура: 0 - 80 °С.

Модель	Артикул
HIU-WSD	10079166



КОНСТРУКЦИЯ ИНДИВИДУАЛЬНОГО ПУНКТА НИУ 1

- 1 Обратный трубопровод системы отопления
- 2 Холодная вода
- 3 Горячая вода
- 4 Подающий трубопровод системы отопления
- 5 Подающий трубопровод (из теплосети)
- 6 Холодная вода
- 7 Обратный трубопровод (в теплосеть)
- 8 Сетчатый фильтр
- 9 Штуцер для амортизатора гидроударов (опция)
- 10 Регулятор перепада давления
- 11 Измерительный штуцер регулятора перепада давления
- 12 Термостатический клапан с термоголовкой
- 13 Балансировочный клапан
- 14 Привод
- 15 Теплообменник
- 16 Реле протока
- 17 Зональный клапан
- 18 Воздухоотводчик
- 19 Вставки для счетчиков



ИНДИВИДУАЛЬНЫЕ ТЕПЛОВЫЕ ПУНКТЫ HIU2

HIU2 НК

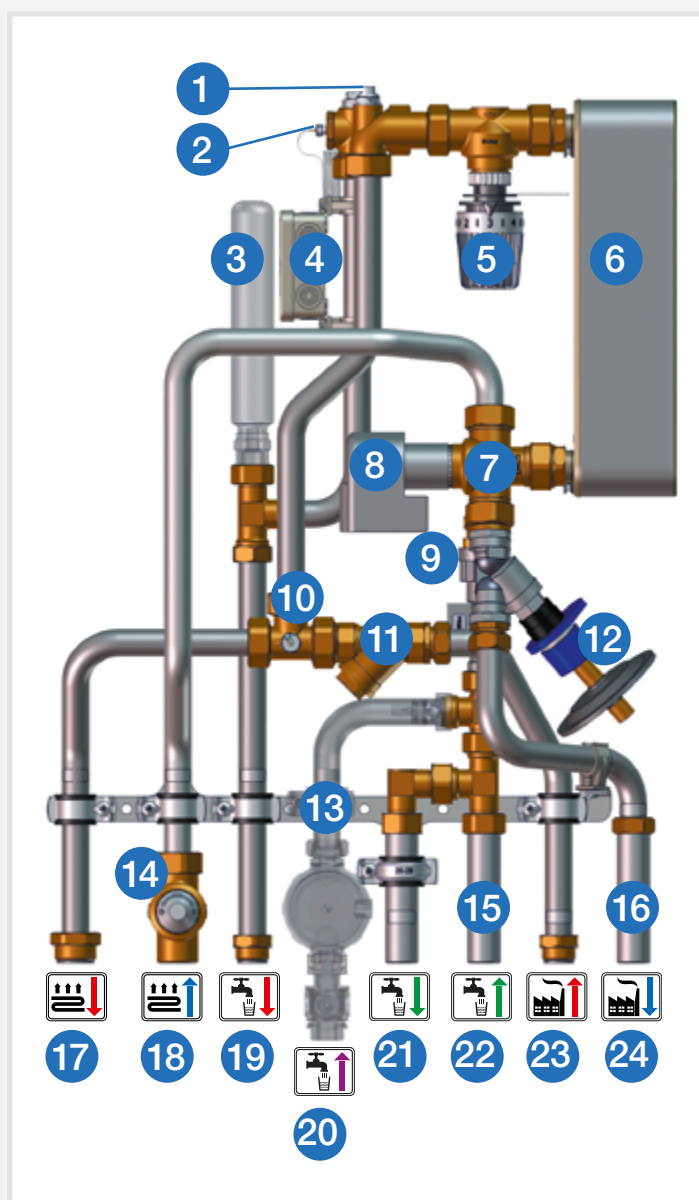
Готовый к монтажу, компактный, индивидуальный тепловой пункт для гигиенической подготовки горячей воды и обеспечения отопления по зависимой схеме. Абсолютный приоритет ГВС. Плавная настройка температуры горячей воды от 20 до 70 °С. Производительность 12 или 17 л/мин. Защита от гидроударов (опция). Интегрированные вставки для счетчиков.

Схема подключения ИТП HIU НК2 к системе теплых полов на странице 16.



Модель	Артикул	Производительность	Теплообменник
HIU2 НК 12	10079852	12 л/мин	медная пайка
HIU2 НК 12	10079891	12 л/мин	пайка нерж. сталь
HIU2 НК 17	10078464	17 л/мин	медная пайка
HIU2 НК 17	10079893	17 л/мин	пайка нерж. сталь

КОНСТРУКЦИЯ ИНДИВИДУАЛЬНОГО ТЕПЛОВОГО ПУНКТА HIU2 НК



- 1 Воздухоотводчик
- 2 Датчик температуры воды
- 3 Амортизатор гидроударов (опция)
- 4 Распределительная коробка
- 5 Термостатический клапан с термоголовкой
- 6 Пластинчатый теплообменник
- 7 3-х ходовой клапан (переключение отопление / ГВС)
- 8 Привод
- 9 Реле протока
- 10 Гильза для подключения датчика температуры теплосчетчика
- 11 Сетчатый фильтр
- 12 Регулятор перепада давления
- 13 Линия рециркуляции (опция)
- 14 Зональный клапан (отопление)
- 15 Вставка счетчика холодной воды
- 16 Вставка теплосчетчика
- 17 Подающий трубопровод системы отопления
- 18 Обратный трубопровод системы отопления
- 19 Выход горячей воды
- 20 Контур рециркуляции (опция)
- 21 Выход холодной воды
- 22 Вход холодной воды
- 23 Подающий трубопровод теплосети
- 24 Обратный трубопровод теплосети

HIU2 НКМ

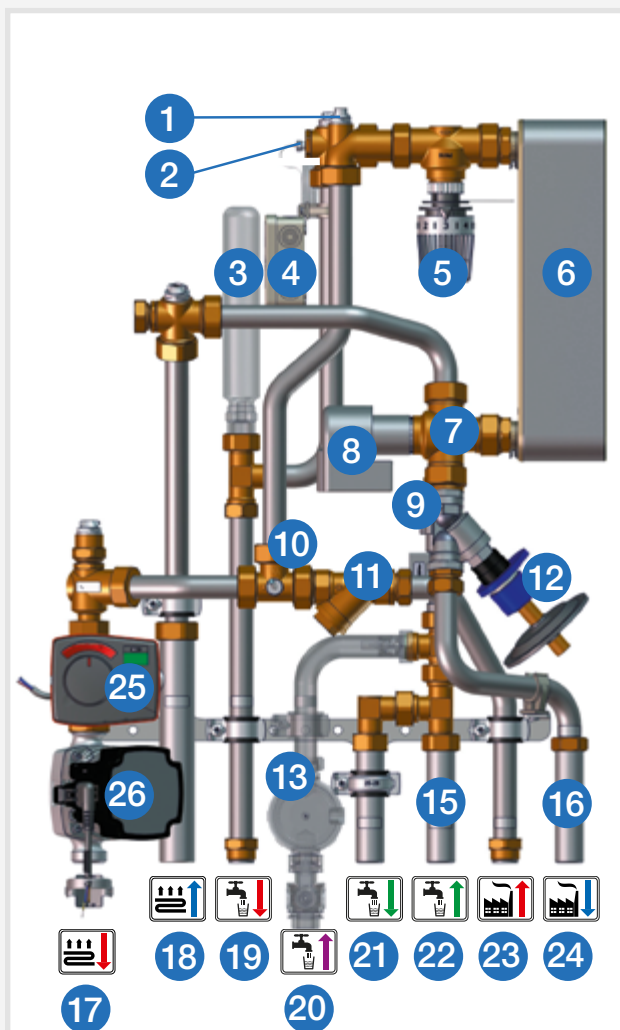
Готовый к монтажу, компактный, индивидуальный тепловой пункт для гигиенической подготовки горячей воды и обеспечения отопления по зависимой схеме. Абсолютный приоритет ГВС. **Интегрированный узел подмеса в отопительном контуре.**

Плавная настройка температуры горячей воды от 20 до 70 °С. Производительность 12 или 17 л/мин. Защита от гидроударов (опция). Интегрированные вставки для счетчиков тепла и холодной воды.

Схема подключения ИТП HIU НКМ2 к системе теплых полов на странице 17.



Модель	Артикул	Производительность	Теплообменник
HIU2 НКМ 12	10079851	12 л/мин	медная пайка
HIU2 НКМ 12	10079892	12 л/мин	пайка нерж. сталь
HIU2 НКМ 17	10078463	17 л/мин	медная пайка
HIU2 НКМ 17	10079894	17 л/мин	пайка нерж. сталь

КОНСТРУКЦИЯ ИНДИВИДУАЛЬНОГО ТЕПЛООВОГО ПУНКТА HIU2 НКМ

- 1 Воздухоотводчик
- 2 Датчик температуры воды
- 3 Амортизатор гидроударов (опция)
- 4 Распределительная коробка
- 5 Термостатический клапан с термоголовой
- 6 Пластинчатый теплообменник
- 7 3-х ходовой клапан (переключение отопления/ГВС)
- 8 Привод
- 9 Реле протока
- 10 Гильза для подключения датчика температуры теплосчетчика
- 11 Сетчатый фильтр
- 12 Регулятор перепада давления
- 13 Линия рециркуляции (опция)
- 14 Зональный клапан не используется
- 15 Вставка счетчика холодной воды
- 16 Вставка теплосчетчика
- 17 Подающий трубопровод системы отопления
- 18 Обратный трубопровод системы отопления
- 19 Выход горячей воды
- 20 Контур рециркуляции (опция)
- 21 Выход холодной воды
- 22 Вход холодной воды
- 23 Подающий трубопровод теплосети
- 24 Обратный трубопровод теплосети
- 25 Привод с интегрированным контроллером
- 26 Циркуляционный насос системы отопления

ПРИНАДЛЕЖНОСТИ HIU2

HIU-WSD

Амортизатор гидроударов в сборе с переходником на 3/4" НР для быстрого монтажа в индивидуальном пункте HIU1/HIU2.

Макс. рабочее давление: 10 бар, рабочая температура: 0 - 80 °С.

Модель	Артикул
HIU-WSD	10079166

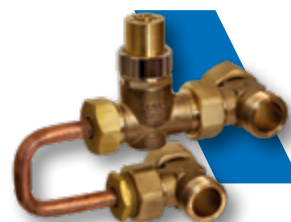


Циркуляционный узел HIU2

Циркуляционный узел значительно сокращает время подготовки горячей воды в летнее время, когда нет потребности в отоплении. Он устанавливается на подающем и обратном трубопроводе ИТП HIU2 и создает циркуляцию в котловом контуре теплосети, поддерживая температуру теплоносителя на заданном уровне.

Диапазон регулировки байпасного клапана 40 - 60 °С.

Модель	Артикул
Zirkulationsbrücke HIU2	10079903



Anschlusset НК

Комплект подключения НК состоит из двух патрубков из нержавеющей стали в теплоизоляции. Он предназначен для быстрого подключения ИТП HIU2 НК к регулирующему модулю Isomix в сборе с коллектором. Таким образом он обеспечивает подсоединение ИТП к системе теплых полов. Подключение через накидные гайки 1" из латуни.

Комплект подключения НК-НТ с тройниками 3/4" для одновременного подключения ИТП к высокотемпературному контуру (например, радиатор ванной комнаты).

Модель	Артикул	
Anschlusset НК	10078466	подключение к смесительному модулю теплого пола
Anschlusset НК-НТ	10079904	подключение к смесительному модулю теплого пола и к высокотемпературному контуру



Anschlusset НКМ

Комплект подключения НКМ состоит из двух патрубков из нержавеющей стали в теплоизоляции. Он предназначен для быстрого подключения ИТП HIU2 НКМ к коллекторной группе. Таким образом он обеспечивает подсоединение ИТП к системе теплых полов. Подключение через накидные гайки 1" из латуни.

Комплект подключения НКМ-НТ с тройниками 3/4" для одновременного подключения ИТП к высокотемпературному контуру (радиатор ванной комнаты).

Модель	Артикул	
Anschlusset НКМ	10078465	подключение к коллектору теплого пола
Anschlusset НКМ-НТ	10079905	подключение к коллектору теплого пола и к высокотемпературному контуру
Тройник 3/4"	10080314	для подключения к высокотемпературному контуру



Линия рециркуляции для HIU2

Набор предназначен для подключения ИТП HIU2 к циркуляционному трубопроводу.

Набор состоит из циркуляционного насоса для питьевой воды с управляющим термостатом, колена из нержавеющей стали, запорного шарового крана, крепления, обратного клапана.

Модель	Артикул
HIU2-Zirkulationsset	10080335



СИСТЕМНЫЕ ШКАФЫ ДЛЯ ИТП HIU2

HIU2-U

Системный шкаф для скрытого монтажа. Прочный корпус из оцинкованной листовой стали обеспечивает достаточное пространство для монтажа ИТП HIU2 НК / НКМ вместе с комплектующими. Шкаф состоит из каркаса, рамы с дверью, замка, прочного кронштейна для монтажа ИТП HIU2 НК / НКМ, а также предварительно собранной панели с комплектом запорной арматуры для подключения ИТП к теплосетям и системам потребления, состоящим из 7 шаровых кранов. Наличие комплекта позволяет в любое время, быстро демонтировать ИТП для замены и ремонта. Системный шкаф полностью изолирован в соответствии требованиям "Немецкого закона об энергосбережении (EnEV)". Раздвижная рама и съемная дверь окрашены в белый цвет.

Модель	Артикул	
HIU2U-2	10078499	для скрытого монтажа ИТП HIU2



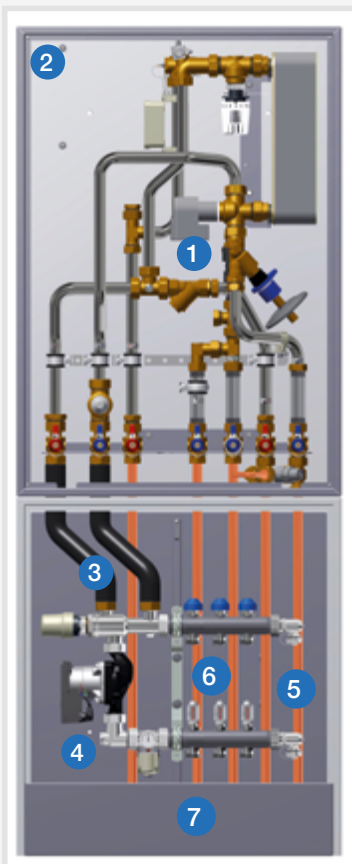
HIU2A

Системный шкаф для наружного монтажа. Прочный корпус из оцинкованной листовой стали обеспечивает достаточное пространство для монтажа ИТП HIU2 НК / НКМ вместе с комплектующими. Шкаф состоит из каркаса, передней двери, замка, прочного кронштейна для монтажа ИТП HIU2 НК / НКМ, а также предварительно собранной панели с комплектом запорной арматуры для подключения ИТП к теплосетям и системам потребления, состоящим из 7 шаровых кранов. Наличие комплекта позволяет в любое время, быстро демонтировать ИТП для замены и ремонта. Системный шкаф полностью изолирован в соответствии требованиям "Немецкого закона об энергосбережении (EnEV)". Внешняя рама и съемная дверь окрашены в белый цвет.

Модель	Артикул	
HIU2A-2	10078486	для наружного монтажа ИТП HIU2



ПОДКЛЮЧЕНИЕ ИТП HIU2 НК К СИСТЕМЕ ТЕПЛЫХ ПОЛОВ



WATTS предлагает готовое решение для подключения ИТП HIU2 НК к системе теплых полов. Модульная конструкция состоит из тщательно подобранных компонентов, обеспечивает быстрый монтаж и надежность в эксплуатации.

Описание

- 1** ИТП HIU2 НК
- 2** Шкаф для скрытого или наружного монтажа HIU2 НК/НКМ
- 3** Комплект подключения НК или НК-Т
- 4** Наосно-смесительный узел Isomix F
- 5** Концевая группа KFE90
- 6** Коллекторная группа 2013AF
- 7** Коллекторный шкаф для скрытого монтажа серия VSHU или коллекторный шкаф для наружного монтаже VSHA

Коллекторные группы

Шкафы для скрытого монтажа VSHU

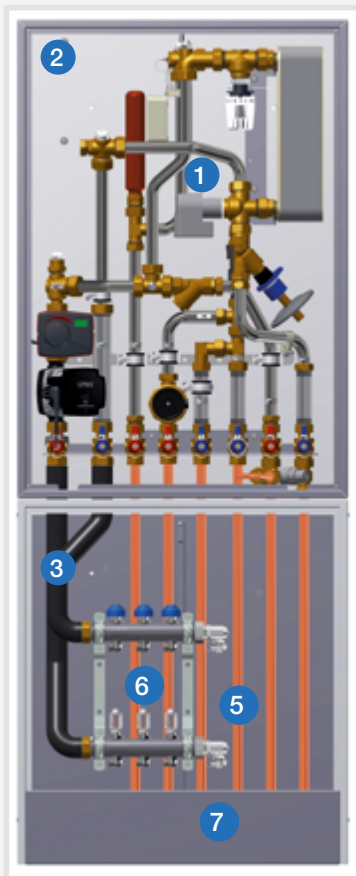
Контур	Артикул	Коллектор	Ширина рамы	Ширина шкафа	Артикул	Шкаф
2	10081934	HKV2013A VA02	600 мм	548 мм	10079156	VSHU-2
3	10081935	HKV2013A VA03				
4	10081936	HKV2013A VA04				
5	10081937	HKV2013A VA05	750 мм	698 мм	10079245	VSHU-3
6	10081938	HKV2013A VA06	900 мм	848 мм	10078488	VSHU-4
7	10081939	HKV2013A VA07				
8	10081940	HKV2013A VA08				
9	10081941	HKV2013A VA09	1100 мм	1048 мм	10079247	VSHU-5
10	10081942	HKV2013A VA10				
11	10081943	HKV2013A VA11				
12	10081944	HKV2013A VA12				

Коллекторные группы

Шкафы для наружного монтажа VSHA

Контур	Артикул	Коллектор	Ширина шкафа	Артикул	Шкаф
2	10081934	HKV2013A VA02	600 мм	10079243	VSHA-2
3	10081935	HKV2013A VA03			
4	10081936	HKV2013A VA04			
5	10081937	HKV2013A VA05	750 мм	10079244	VSHA-3
6	10081938	HKV2013A VA06	900 мм	10078487	VSHA-4
7	10081939	HKV2013A VA07			
8	10081940	HKV2013A VA08			
9	10081941	HKV2013A VA09	1100 мм	10079246	VSHA-5
10	10081942	HKV2013A VA10			
11	10081943	HKV2013A VA11			
12	10081944	HKV2013A VA12			

ПОДКЛЮЧЕНИЕ ИТП HIU2 НКМ К СИСТЕМЕ ТЕПЛЫХ ПОЛОВ



WATTS предлагает готовое решение для подключения ИТП HIU2 НКМ к системе теплых полов. Модульная конструкция состоит из тщательно подобранных компонентов, обеспечивает быстрый монтаж и надежность в эксплуатации.

Описание

- 1 ИТП HIU2 НК
- 2 Шкаф для скрытого и наружного монтажа HIU2 НК/НКМ
- 3 Комплект подключения НК или НК-Т
- 5 Концевая группа KFE90
- 6 Коллекторная группа 2013AF
- 7 Коллекторный шкаф для скрытого монтажа серия VSHU или коллекторный шкаф для наружного монтажа VSHA

Коллекторные группы

Контуры	Артикул	Коллектор	Шкафы для скрытого монтажа VSHU			
			Ширина рамы	Ширина шкафа	Артикул	Шкаф
2	10081934	HKV2013A VA02	600 мм	548 мм	10079156	VSHU-2
3	10081935	HKV2013A VA03				
4	10081936	HKV2013A VA04				
5	10081937	HKV2013A VA05				
6	10081938	HKV2013A VA06				
7	10081939	HKV2013A VA07				
8	10081940	HKV2013A VA08	750 мм	698 мм	10079245	VSHU-3
9	10081941	HKV2013A VA09				
10	10081942	HKV2013A VA10				
11	10081943	HKV2013A VA11	900 мм	848 мм	10078488	VSHU-4
12	10081944	HKV2013A VA12				

Коллекторные группы

Контуры	Артикул	Коллектор	Шкафы для наружного монтажа VSHA		
			Ширина шкафа	Артикул	Шкаф
2	10081934	HKV2013A VA02	600 мм	10079243	VSHA-2
3	10081935	HKV2013A VA03			
4	10081936	HKV2013A VA04			
5	10081937	HKV2013A VA05			
6	10081938	HKV2013A VA06			
7	10081939	HKV2013A VA07			
8	10081940	HKV2013A VA08	750 мм	10079244	VSHA-3
9	10081941	HKV2013A VA09			
10	10081942	HKV2013A VA10			
11	10081943	HKV2013A VA11	900 мм	10078487	VSHA-4
12	10081944	HKV2013A VA12			

КОЛЛЕКТОРНЫЕ ШКАФЫ

(применение только в комбинации с системными шкафами HIU2)

VSHU

Коллекторный шкаф для скрытого монтажа. Прочный корпус из оцинкованной листовой стали. Регулировка высоты и глубины, съемная рама и передняя дверь окрашены в белый цвет, устойчивый кронштейн для монтажа коллектора. Монтажные отверстия для быстрого подключения к системному шкафу HIU2-U и ИТП HIU2. Глубина установки 150 мм.

Модель	Артикул	
VSHU-2	10079156	Скрытый монтаж 600 мм
VSHU-3	10079245	Скрытый монтаж 750 мм
VSHU-4	10078488	Скрытый монтаж 900 мм
VSHU-5	10079247	Скрытый монтаж 1100 мм



VSNA

Коллекторный шкаф для наружного монтажа. Прочный корпус из оцинкованной листовой стали. Внешние стены и съемная передняя дверь окрашены в белый, устойчивый кронштейн для монтажа коллектора. Монтажные отверстия для быстрого подключения к системному шкафу HIU2-U и ИТП HIU2. Глубина 160 мм.

Модель	Артикул	
VSNA-2	10079243	Наружный монтаж 600 мм
VSNA-3	10079244	Наружный монтаж 750 мм
VSNA-4	10078487	Наружный монтаж 900 мм
VSNA-5	10079246	Наружный монтаж 1100 мм



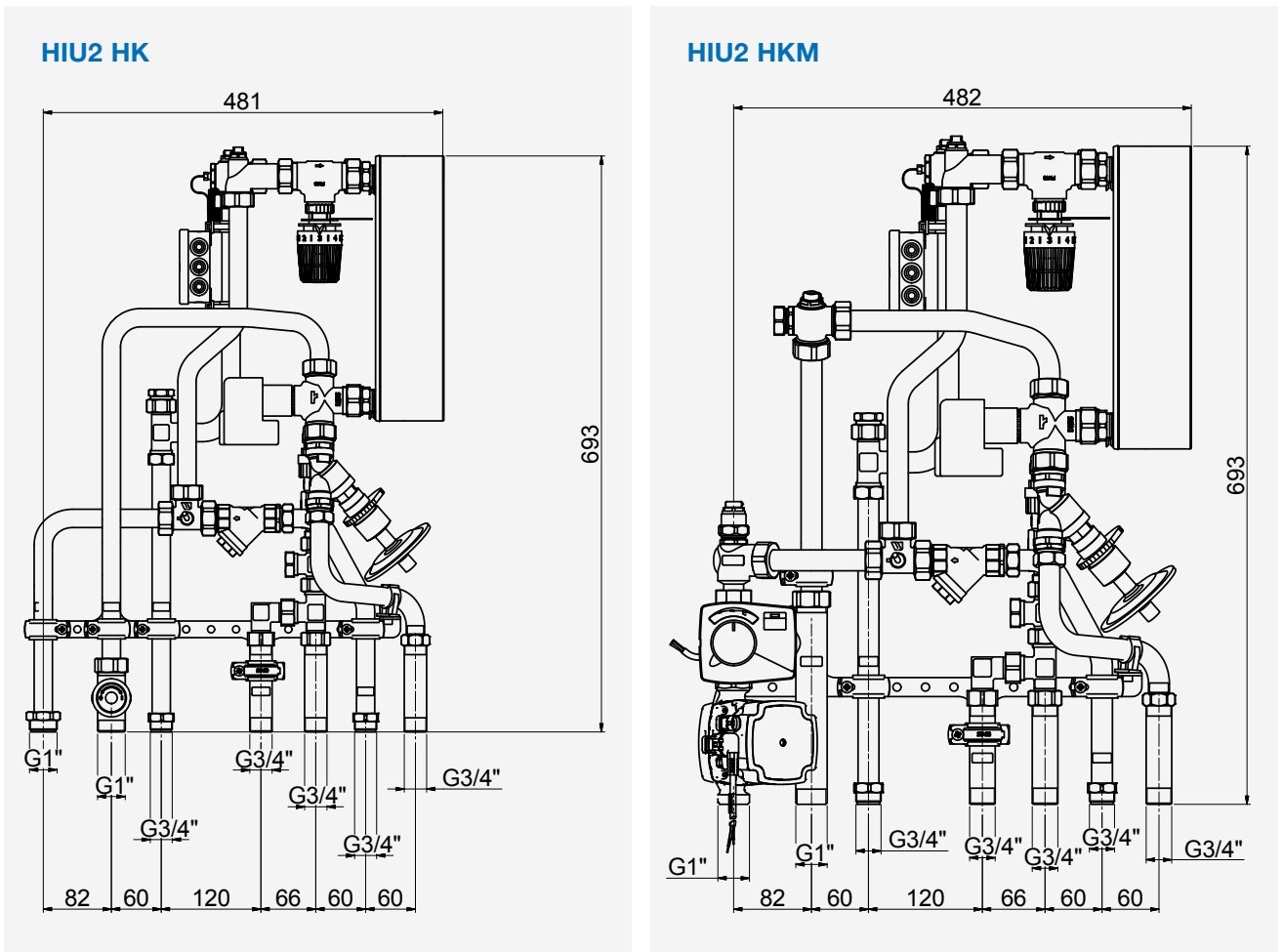
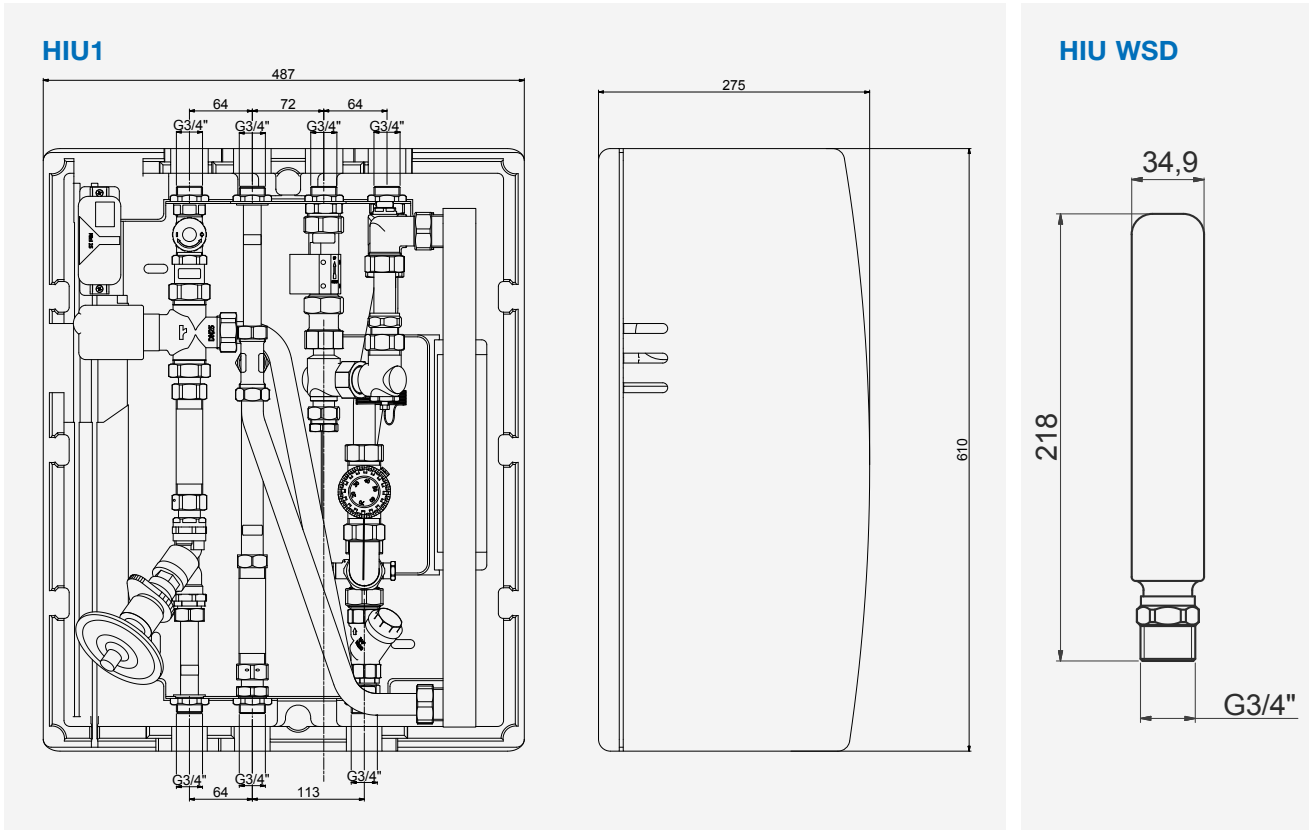
Комплект кронштейнов для коммутационных модулей

Комплект для монтажа коммутационных модулей в системных шкафах ИТП серии HIU2. Включает С-шину для верхней части и крепежный материал.

Модель	Артикул
Halterset	10082911

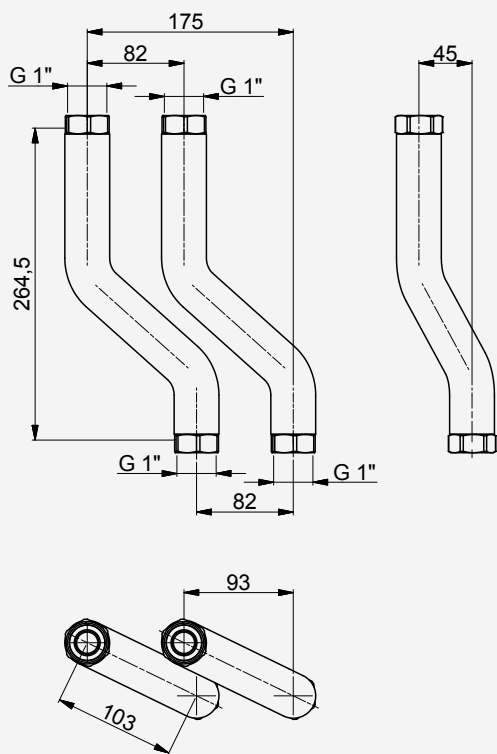


ГАБАРИТНЫЕ РАЗМЕРЫ

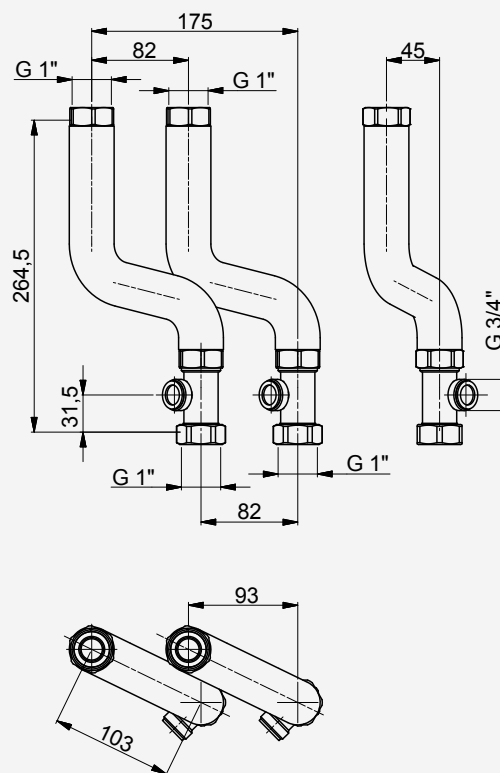


ГАБАРИТНЫЕ РАЗМЕРЫ

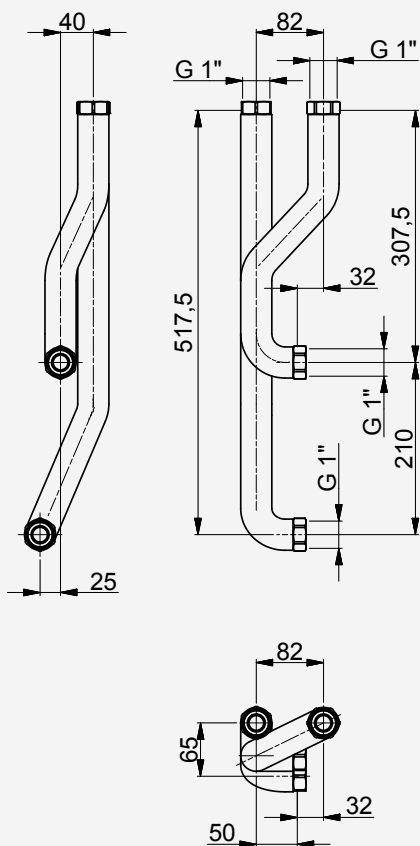
ANSCHLUSSET HK



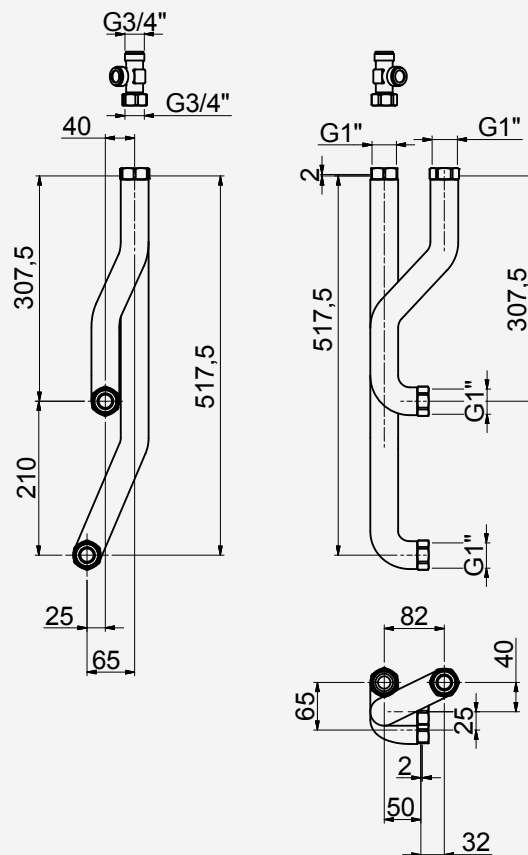
ANSCHLUSSET HK-HT



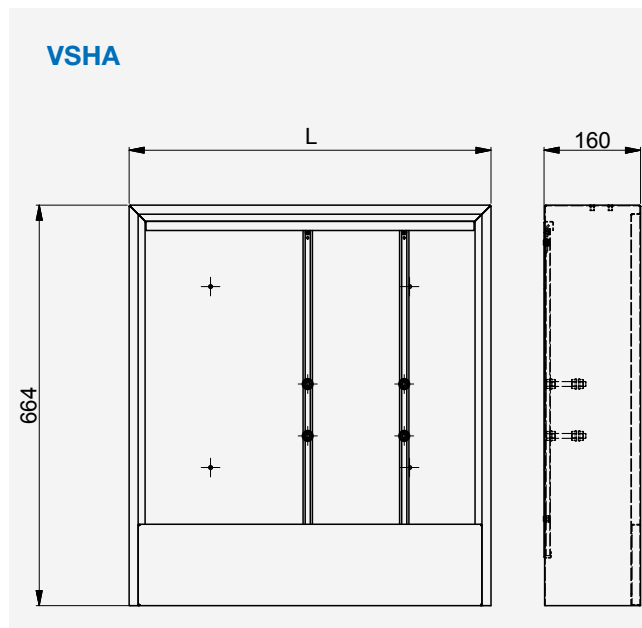
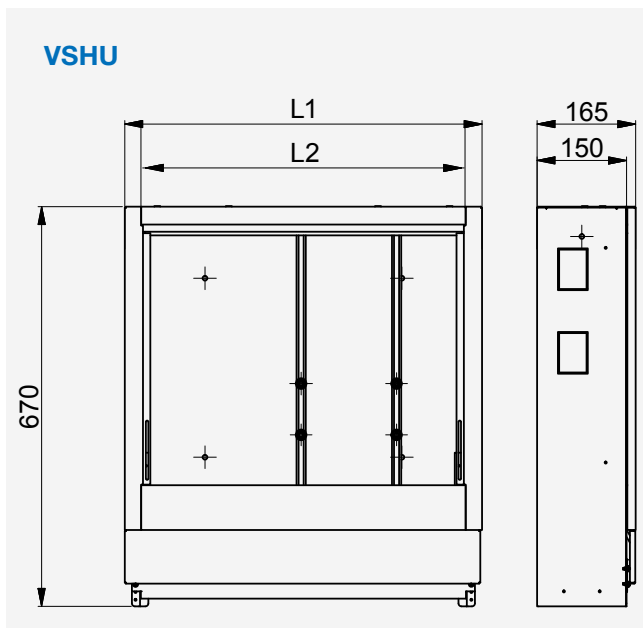
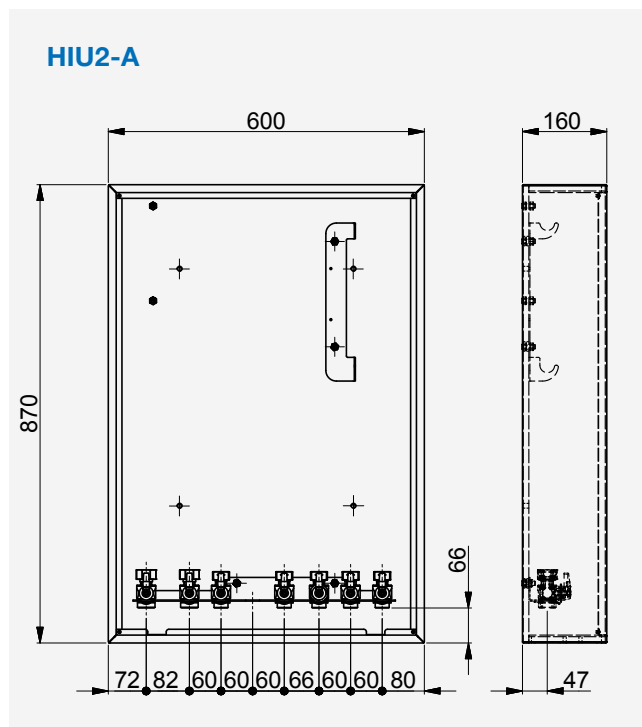
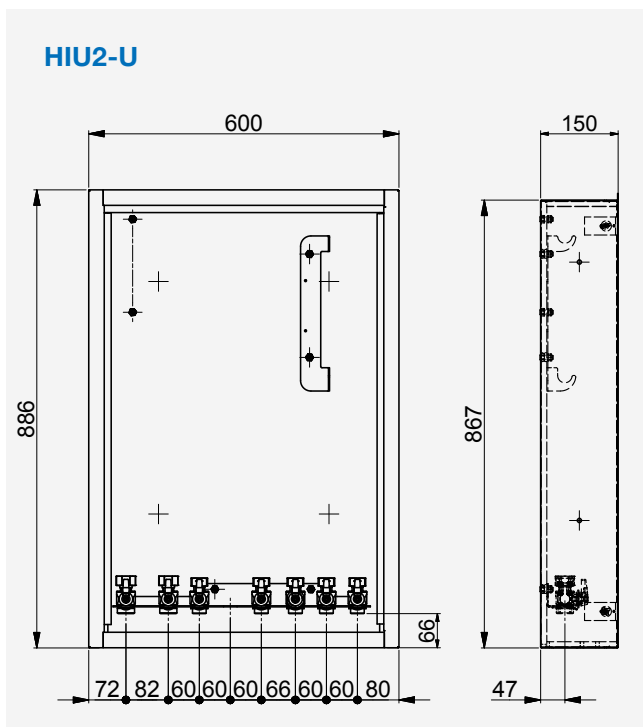
ANSCHLUSSET HKM



ANSCHLUSSET HKM-HT



ГАБАРИТНЫЕ РАЗМЕРЫ



Артикул	Модель	L1	L2
10079156	VSHU-2	600 мм	548 мм
10079245	VSHU-3	750 мм	698 мм
10078488	VSHU-4	900 мм	848 мм
10079247	VSHU-5	1100 мм	1048 мм

Артикул	Модель	L
10079243	VSHA-2	600 мм
10079244	VSHA-3	750 мм
10078487	VSHA-4	900 мм
10079246	VSHA-5	1100 мм

Глава 2

Насосные модули
для систем отопления
и гелиосистем

Насосные модули DN20



Компактные насосные модули
в тройной изоляции из EPP

WATTS®

Глава 2.1

Насосные модули для систем отопления

КОМПАКТНЫЕ НАСОСНЫЕ МОДУЛИ DN20

FlowBox НК20

Компактный, готовый к монтажу прямой насосный модуль.

- Запорные шаровые краны с термометрами (0-120 °С) на подающей и обратной линии.
- Дополнительный кран на подаче до насоса в зависимости от модели.
- Верхние и нижние подключения: 1" НР с плоскими уплотнениями.
- Интегрированный обратный клапан для предотвращения самоциркуляции.
- Циркуляционный насос 130 мм с подключенным электрическим кабелем.
- Теплоизоляция из трех секций из вспененного полипропилена EPP.
- Настенный кронштейн и крепеж в комплекте поставки.
- Упакован в картонную коробку. Прошел испытания на производстве.

Модель	Артикул	Насос
НК20	10077142	Wilo Yonos PARA 15/6, 2 шаровых крана на подаче
НК20	10077143	Grundfos UPM3 A 15-70, 2 шаровых крана на подаче
НК20	10077144	без насоса, 2 шаровых крана на подаче
НК20	10080124	Wilo Yonos PARA 15/6, 1 шаровой кран на подаче
НК20	10080551	Grundfos UPM3 A 15-70, 1 шаровой кран на подаче
НК20	10080550	без насоса, 1 шаровой кран на подаче



FlowBox НКМ20

Компактный, готовый к монтажу насосный модуль со смесителем для теплых полов и других видов низкотемпературного отопления. Оригинальная конструкция смесительного клапана позволяет поменять местами патрубки подающей и обратной линии.

- Запорные шаровые краны с термометрами (0-120 °С) на подающей и обратной линии.
- Интегрированный обратный клапан для предотвращения самоциркуляции.
- Верхние и нижние подключения: 1" НР с плоскими уплотнениями.
- Циркуляционный насос 130 мм с подключенным электрическим кабелем.
- Теплоизоляция из трех секций из вспененного полипропилена EPP.
- 3-ходовой смеситель с приводом (управление от внешнего сигнала) с подключенным электрическим кабелем.
- Настенный кронштейн и крепеж в комплекте поставки.
- Упакован в картонную коробку. Прошел испытания на производстве.

Модель	Артикул	Kvs	Насос
НКМ20 4,0	10077145	4,0	Wilo Yonos PARA 15/6
НКМ20 4,0	10077146	4,0	Grundfos UPM3A 15-70
НКМ20 4,0	10077147	4,0	без насоса
НКМ20 6,3	10080078	6,3	Wilo Yonos PARA 15/6
НКМ20 6,3	10080077	6,3	Grundfos UPM3A 15-70
НКМ20 6,3	10080076	6,3	без насоса



FlowBox НКFC20

Компактный, готовый к монтажу насосный модуль со смесителем, аналогичный НКМ20, только с приводом с функцией термостата для управления температурой подающей линии.

Модель	Артикул	Kvs	Насос
НКFC20 6,3	10080110	6,3	Wilo Yonos PARA 15/6
НКFC20 6,3	10080553	6,3	Grundfos UPM3A 15-70
НКFC20 6,3	10080552	6,3	без насоса



VB20

Готовый к монтажу, компактный коллектор для подключения насосных модулей НК20, НКМ20 и НКFC20.

- Подключение насосных модулей через накидные гайки 1".
- Подключение к первичному контуру 1" НР.
- Изоляционный кожух из вспененного полипропилена EPP с межкамерной вкладкой (термическое разделение камер подающей и обратной линии).

Модель	Артикул	Kvs	
VB20-2	10077395	14	коллектор для 2 насосных модулей
VB20-3	10077396	15,5	коллектор для 3 насосных модулей
WH-VB20/25/32	10026388		кронштейн для настенного монтажа



HW-Q60/80 1"

Готовый к монтажу, компактный гидравлический разделитель для горизонтального монтажа, состоящий из прямоугольного металлического профиля со штуцерами для подключения сливного крана, воздухоотводчика и погружной гильзы. В комплект поставки входят термоизолирующий кожух из EPP, консоль для настенного монтажа, сливной кран, воздухоотводчик и погружная гильза 1/2"- Di=6,5 мм. Может быть подключен напрямую к насосным модулям FlowBox НК20/НКМ20, а также к коллектору VB20. Верхние подключения: НГ 1", нижние подключения: 1" НР.

Тип	Артикул	
HW-Q60/80 1"	10082260	1,1 м³/ч, 13,25 кВт (Δt = 10 К)



HW80/120 и RB-HW80/120-VB20

Готовый к монтажу, компактный гидравлический разделитель, состоящий из прямоугольного металлического профиля со штуцерами для подключения сливного крана, воздухоотводчика и погружной гильзы. В комплект поставки входят термоизолирующий кожух из EPP, консоль для настенного монтажа, сливной кран, воздухоотводчик и погружная гильза 1/2"-Di=6,5 мм.

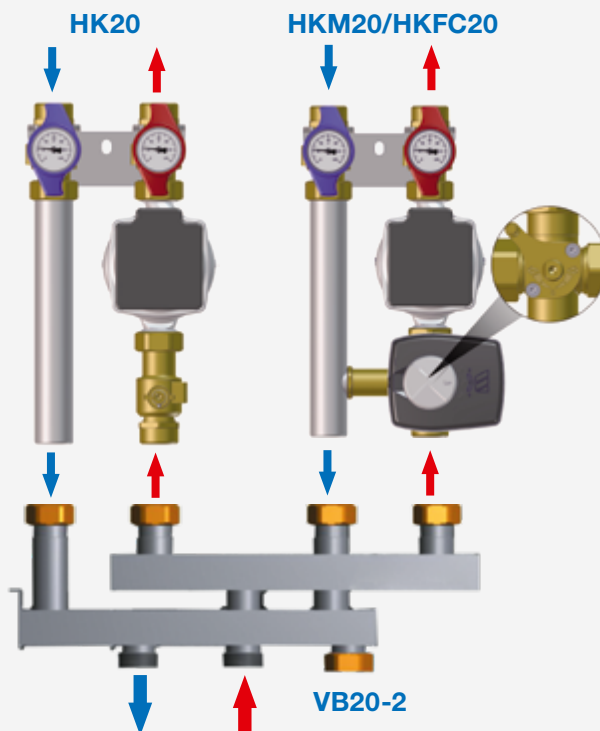
RB-HW80/120-VB20 комплект патрубков в изоляции для подключения гидравлического разделителя HW80/120 к коллектору VB20.

Тип	Артикул	
HW 80/120	10010376	4 м³/ч, 44 кВт (Δt = 10 К)
RB-HW 80/120-VB20	10082527	комплект патрубков



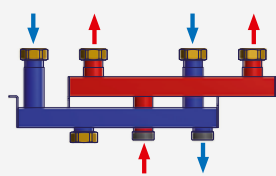
КОНСТРУКЦИЯ НАСОСНЫХ МОДУЛЕЙ НК20 и НКМ20

- 1 Шаровый кран (обратная линия)
- 2 Шаровый кран с обратным клапаном (подающая линия)
- 3 Циркуляционный насос
- 4 Обратная линия системы отопления
- 5 Подача системы отопления
- 6 Обратная линия к котлу
- 7 Подающая линия от котла
- 8 Дополнительный шаровый кран
- 9 3-ходовой смеситель
- 10 Привод
- 11 Байпас
- 12 Коллектор

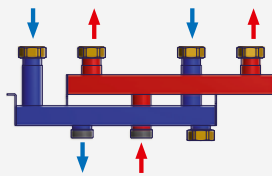


ВАРИАНТЫ МОНТАЖА НАСОСНЫХ МОДУЛЕЙ НК20/НКМ20

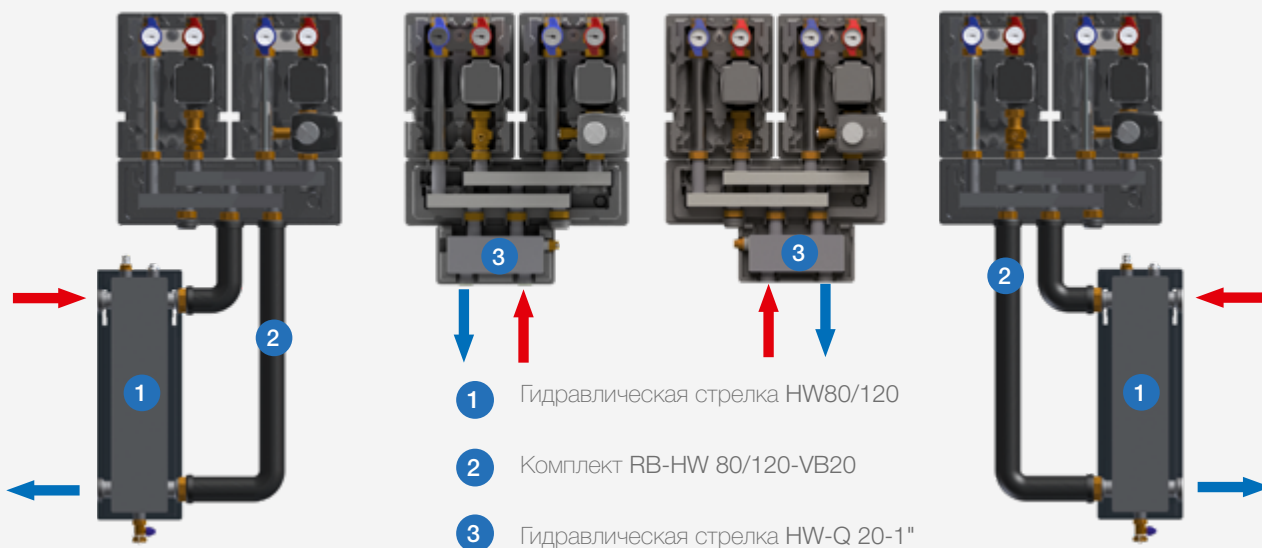
Коллекторы VB20 имеют три штуцера для подключения к котловому контуру. Один из двух крайних штуцеров может быть подключен к обратной линии котлового контура в зависимости от расположения котла и наличия свободного места в котельной. При перемене местами подающей и обратной линий насосных модулей коллектор достаточно повернуть на 180 градусов.



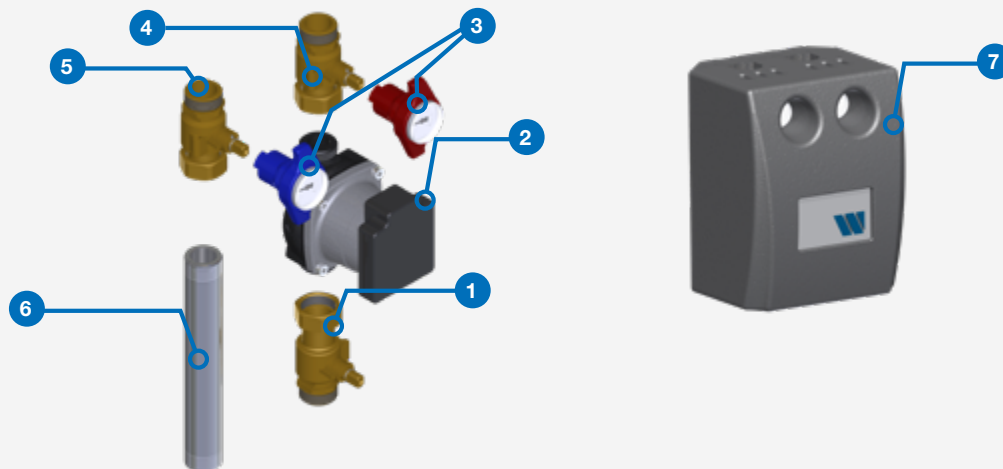
Левый штуцер заглушен



Правый штуцер заглушен

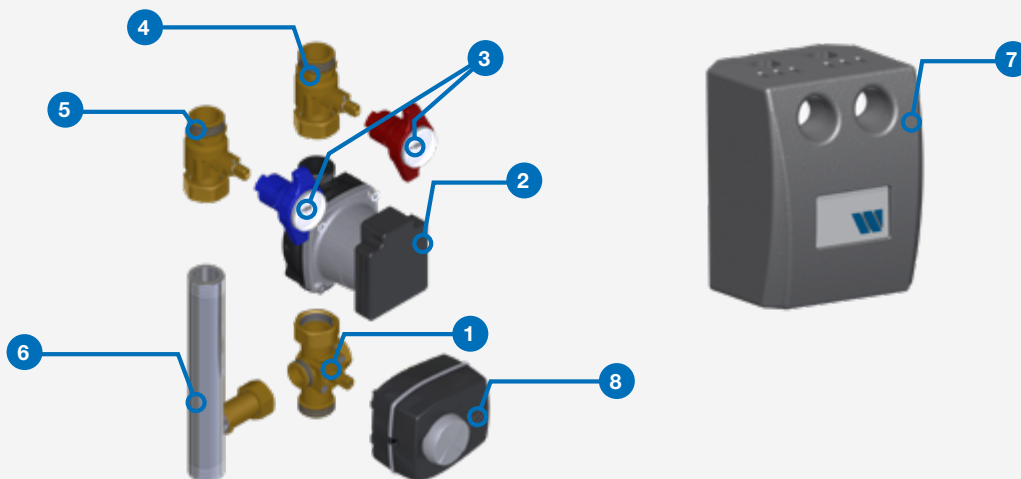


СПИСОК КОМПЛЕКТУЮЩИХ НАСОСНОГО МОДУЛЯ НК20



	Описание	Артикул
1	Дополнительный запорный кран для подающей линии НК20 1" НР x 1" ВР, L=86 мм с уплотнениями	10080048
	Насос Yonos PARA 15/6, 1" НР, L=130 мм	10080044
2	Насос Grundfos UPM3 Auto L15-70, 1"AG, L=130 мм	10080045
3	Набор, состоящий из 2-х рукояток (красная и синяя) и 2-х термометров	10080052
4	Запорный кран (подающая линия) с встроенным обратным клапаном 1" НР x 1" ВР, L=73 мм с уплотнениями и крепежной скобой	10080046
5	Запорный кран (обратная линия) без встроенного обратного клапана 1" НР x 1" ВР, L=73 мм с уплотнениями и крепежной скобой	10080047
6	Патрубок обратной линии для НК20, 1" НР, L=218 мм с набором уплотнений	10080051
7	Изоляционный кожух из 3-х частей для НК20/НКМ20, включая вставку	10080054

СПИСОК КОМПЛЕКТУЮЩИХ НАСОСНОГО МОДУЛЯ НКМ20



	Описание	Артикул
1	Смесительный клапан Kvs= 4.0, 1" ВР x 1" НР x 3/4" НР x 3/4" НР с набором уплотнений	10080053
	Смесительный клапан Kvs=6.3, 1" ВР x 1" НР x 3/4" НР x 3/4" НР с набором уплотнений	10080075
2	Насос Yonos PARA 15/6, 1" НР, L=130 мм	10080044
	Насос Grundfos UPM3 Auto L15-70, 1"AG, L=130 мм	10080045
3	Набор, состоящий из 2-х рукояток (красная и синяя) и 2-х термометров	10080052
4	Запорный кран (подающая линия) с встроенным обратным клапаном 1" НР x 1" ВР, L=73 мм с уплотнениями и крепежной скобой	10080046
5	Запорный кран (обратная линия) без встроенного обратного клапана 1" НР x 1" ВР, L=73 мм с уплотнениями и крепежной скобой	10080047
6	Патрубок обратной линии для НКМ20, 1" НР, L=218 мм с байпасом и набором уплотнений	10080050
7	Изоляционный кожух из 3-х частей для НК20/НКМ20, включая вставку	10080054
8	Монтажный комплект привода Watts Classic	10080049

НАСОСНЫЕ МОДУЛИ DN25 - DN32

FlowBox НК (PAS)

Готовый к монтажу насосный модуль без смесителя.

- Запорные шаровые краны с термометрами (0-120 °С) на подающей и обратной линии.
- Дополнительный кран на подаче до насоса в зависимости от модели.
- Интегрированный обратный клапан для предотвращения самоциркуляции.
- Нижние подключения: 1½" НР (для НК25 и НК32).
- Верхние подключения: 1½" НР (НК25) или 2" НР (НК32).
- Набор фитингов для верхнего подключения 1½" НГ × 1" ВР в комплекте НК25, 2" НГ × 1¼" ВР в комплекте НК32.
- Циркуляционный насос 180 мм с подключенным электрическим кабелем.
- Теплоизоляция из трех секций из вспененного полипропилена EPP.
- Настенный кронштейн и крепеж в комплекте поставки.

Модель	Артикул	DN	Насос
НК25	10026264	25	Grundfos ALPHA2L 25-60
НК25	10026265	25	Wilo Yonos PARA 25/6
НК25	10026450	25	без насоса
НК25-КН	10026635	25	без насоса, 2 шаровых крана на подаче
НК25	10026634	25	Wilo RS 25/6
НК25-КН	10026637	25	Wilo RS 25/6, 2 шаровых крана на подаче
НК32	10026880	32	Grundfos ALPHA2L 32-60
НК32	10026879	32	Wilo Yonos PARA 30/6
НК32	10026881	32	без насоса



FlowBox НКМ (PASM)

Готовый к монтажу насосный модуль со смесителем для теплых полов и других видов низкотемпературного отопления. Оригинальная конструкция смесительного клапана позволяет поменять местами подающую и обратную линии.

- Запорные шаровые краны с термометрами (0-120 °С) на подающей и обратной линии.
- Интегрированный обратный клапан для предотвращения самоциркуляции.
- Нижние подключения: 1½" НР (для НКМ25 и НКМ32).
- Верхние подключения: 1½" НР (НКМ25) или 2" НР (НКМ32).
- Набор фитингов для верхнего подключения 1½"НГ × 1" ВР в комплекте НКМ25, 2"НГ × 1¼" ВР в комплекте НКМ32.
- Циркуляционный насос 180 мм с подключенным электрическим кабелем.
- Теплоизоляция из трех секций из вспененного полипропилена EPP.
- 3-ходовой смеситель с сервоприводом с подключенным электрическим кабелем.
- Настенный кронштейн и крепеж в комплекте поставки.

Модель	Артикул	DN	Kvs	Насос
НКМ25 6,3	10026266	25	6,3	Grundfos ALPHA2L 25-60, Kvs 6,3
НКМ25 6,3	10026263	25	6,3	Wilo Yonos PARA 25/6, Kvs 6,3
НКМ25 6,3	10026451	25	6,3	без насоса, Kvs 6,3
НКМ25 6,3	10026633	25	6,3	Wilo RS 25/6
НКМ25 6,3	10026636	25	6,3	Wilo RS 25/6, без сервомотора
НКМ25 6,3	10050660	25	6,3	без насоса, без сервомотора
НКМ32 18	10026882	32	18	Grundfos ALPHA2L 32-60, Kvs 18
НКМ32 18	10026884	32	18	Wilo Yonos PARA 30/6, Kvs 18
НКМ32 18	10026883	32	18	без насоса, Kvs 18



НКF25

Готовый к монтажу насосный модуль с термостатическим смесителем (Kvs 3,8) на подаче. Подающую и обратную линию можно поменять местами.

- Запорные шаровые краны с термометрами (0-120 °С) на подающей и обратной линии.
- Термостатический смеситель с диапазоном регулирования 20 - 43 °С.
- Интегрированный обратный клапан для предотвращения самоциркуляции.
- Циркуляционный насос 130 мм с подключенным электрическим кабелем.
- Теплоизоляция из трех секций из вспененного полипропилена EPP.
- Настенный кронштейн и крепеж в комплекте поставки.
- Упакован в картонную коробку. Прошел испытания на производстве.

Модель	Артикул	Диапазон	Насос
НКF25	10027564	20-43 °С	Grundfos ALPHA2L 25-60
НКF25	10027335	20-43 °С	Wilo Yonos PARA 25/6
НКF25	10027565	20-43 °С	без насоса



FlowBox-Control FBC-HC25

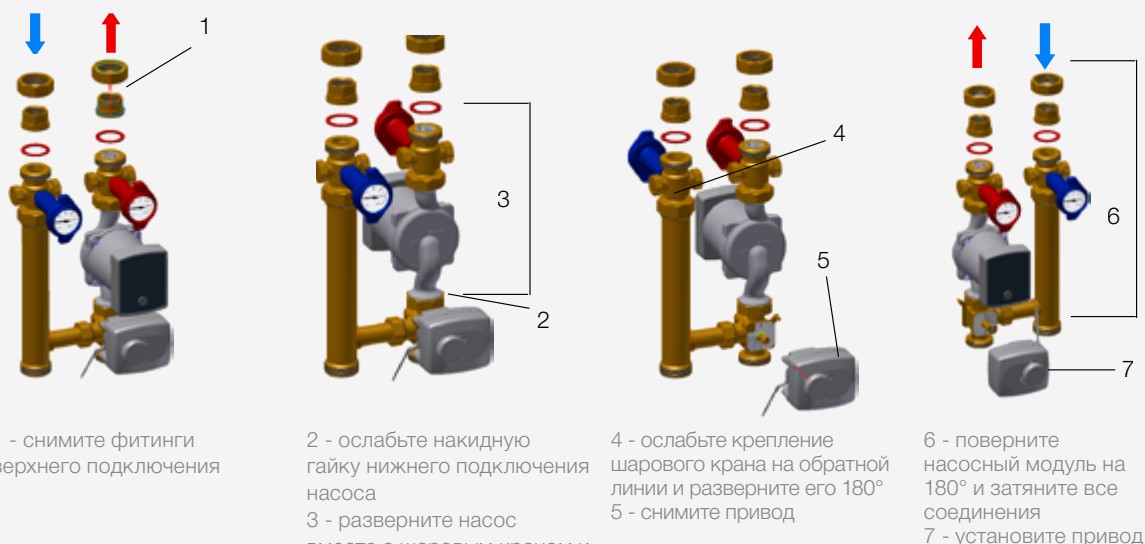
Готовый к монтажу, компактный насосный модуль с контуром подмешивания аналогичный модулю НКМ с интегрированным погодозависимым контроллером Climatic Control CC-НС. Контроллер управляет приводом смесителя и насосом на основании данных, полученных от датчика наружной температуры, подключенных датчиков температуры подающего и обратного трубопроводов по выбранной пользователем программе.

Модель	Артикул	Kvs	Насос
FBC-HC25	10027304	6,3	Wilo Yonos PARA 25/7
FBC-HC25	10028232	6,3	Grundfos Alpha2L 25-60



ВНИМАНИЕ: ВСЕ ИЗОБРАЖЕНИЯ И ТЕКСТЫ ДАННОГО КОММЕНТАРИЯ СЛУЖАТ ДЛЯ ИНФОРМАЦИИ И НЕ ЗАМЕНЯЮТ РУКОВОДСТВА ПОЛЬЗОВАТЕЛЯ.

FlowBox НКМ (PASM)



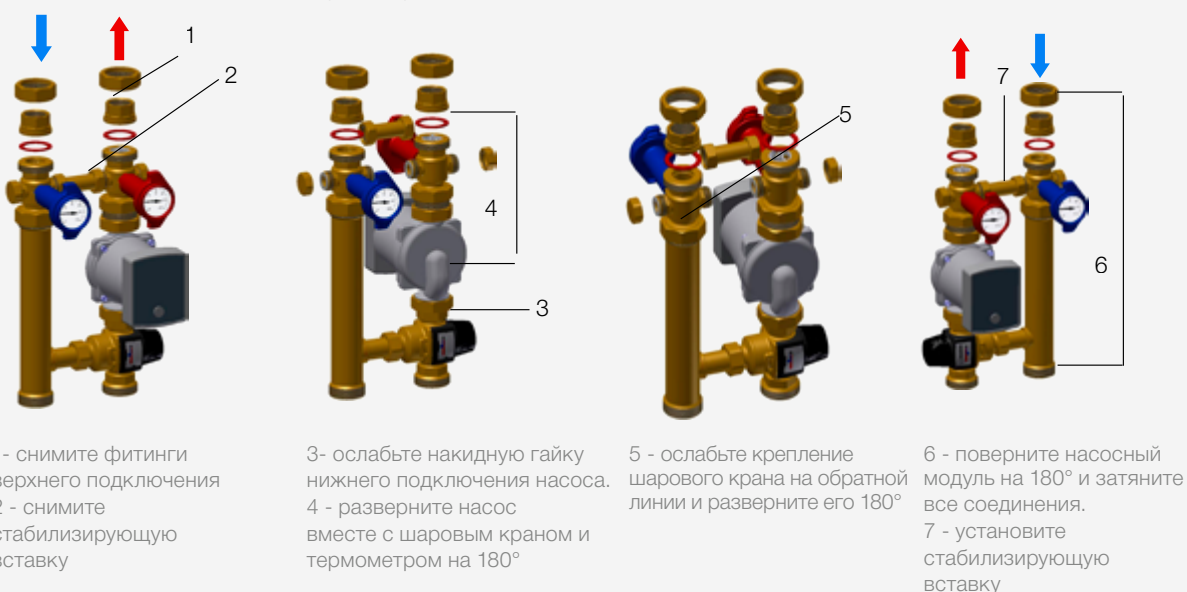
1 - снимите фитинги верхнего подключения

2 - ослабьте накидную гайку нижнего подключения насоса
3 - разверните насос вместе с шаровым краном и термометром на 180°

4 - ослабьте крепление шарового крана на обратной линии и разверните его 180°
5 - снимите привод

6 - поверните насосный модуль на 180° и затяните все соединения
7 - установите привод

FlowBox НКФ



1- снимите фитинги верхнего подключения
2 - снимите стабилизирующую вставку

3- ослабьте накидную гайку нижнего подключения насоса.
4 - разверните насос вместе с шаровым краном и термометром на 180°

5 - ослабьте крепление шарового крана на обратной линии и разверните его 180°

6 - поверните насосный модуль на 180° и затяните все соединения.
7 - установите стабилизирующую вставку

FLOWBOX HK25-SINGLE

Готовый к монтажу насосный модуль, состоящий из подающего контура в изоляции.

- Запорный шаровый кран с термометром (0-120 °С) на подающей линии.
- Интегрированный обратный клапан (предотвращение самоциркуляции).
- Монтажная длина насоса 180 мм.
- Теплоизоляция из трех секций из вспененного полипропилена EPP.
- Нижнее и верхнее подключения 1" НР.
- Настенный кронштейн и крепеж в комплекте поставки.
- Упакован в картонную коробку. Прошел испытания на производстве.

Модель	Артикул	
HK25-S	10051220	DN25 без насоса



VB25/32

Готовый к монтажу, компактный коллектор для подключения насосных модулей НК, НКМ и НКФ25 как DN25, так и DN32.

- Подключение насосных модулей через накидные гайки 1½".
- Подключение к первичному контуру 1½" НР.
- Изоляционный кожух из вспененного полипропилена EPP с межкамерной вкладкой (термическое разделение камер подающей и обратной линии).
- Расход: 3 м³/ч. Мощность: 70 кВт (ΔТ = 20 °С).

Модель	Артикул	
VB25/32-2	10025900	коллектор на 2 насосных модуля
VB25/32-3	10025901	коллектор на 3 насосных модуля
VB25/32-4	10026672	коллектор на 4 насосных модуля
VB25/32-5	10026931	коллектор на 5 насосных модулей
WH-VB 20/25/32	10026388	кронштейн для настенного монтажа



HW-Q 60/80 1½"

Готовый к монтажу, компактный гидравлический разделитель для горизонтального монтажа, состоящий из прямоугольного металлического профиля со штуцерами для подключения сливного крана, воздухоотводчика и погружной гильзы. В комплект поставки входят термоизолирующий кожух из EPP, консоль для настенного монтажа, сливной кран, воздухоотводчик и погружная гильза. Может быть подключен напрямую к насосным модулям НКМ, НКМ, а также к коллектору VB25/32 через плоские уплотнения.

Модель	Артикул		
HW-Q 60/80	10010424	1,5 м³/ч, 17 кВт (ΔТ = 10 °С)	1½"



HW80/120 и RB-HW80/120-VB25/32

Готовый к монтажу, компактный гидравлический разделитель, состоящий из прямоугольного металлического профиля со штуцерами для подключения сливного крана, воздухоотводчика и погружной гильзы. В комплект поставки входят термоизолирующий кожух из EPP, консоль для настенного монтажа, сливной кран, воздухоотводчик и погружная гильза.

RB-HW80/120: комплект патрубков в изоляции для подключения гидравлического разделителя HW80/120 к коллектору VB25/32.

Модель	Артикул	
HW 80/120	10010376	4 м³/ч, 44 кВт (ΔТ = 10 °С)
RB-HW 80/120-VB25/32	10010378	набор для подключения HW80/120



HW80/120 и RB-HW80/120-VB25/32

Готовый к монтажу, компактный гидравлический разделитель, состоящий из прямоугольного металлического профиля со штуцерами для подключения сливного крана, воздухоотводчика и погружной гильзы. В комплект поставки входят термоизолирующий кожух из EPP, консоль для настенного монтажа, сливной кран, воздухоотводчик и погружная гильза.

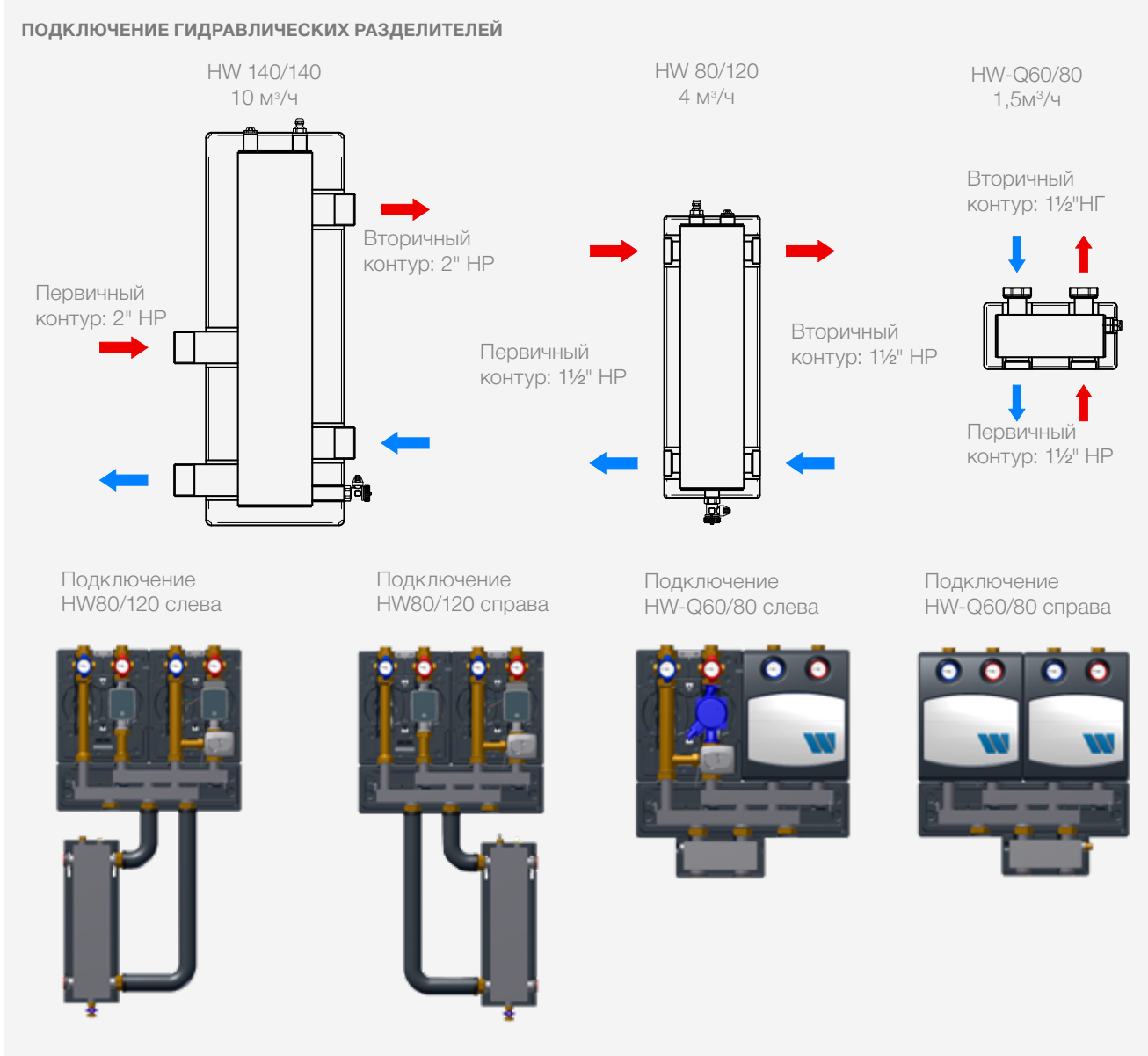
Модель	Артикул	
HW 140/140	10010419	10 м³/ч, 114 кВт (ΔТ = 10 °С)



WT-BOX 25

Готовый к монтажу компактный блок для разделения систем, состоящий из теплообменника из нержавеющей стали в изоляции из EPP, группы безопасности KSG и изолированного присоединительного патрубка. Подключение к насосным модулям НК, НКМ. Макс. тепловая мощность: 30 кВт.

Модель	Артикул	
WT-BOX 25	10027549	до 30 кВт



АРМАТУРА ДЛЯ ПОДКЛЮЧЕНИЯ ЦИРКУЛЯЦИОННЫХ НАСОСОВ

USV16L

Перепускной клапан. Проходной с накидными гайками, латунь CW617.
 Диапазон установки: 0,2 - 0,6 бар. Макс. рабочее давление 10 бар. Макс. рабочая температура: 110°C. Макс. содержание гликоля до 50%.
 Может устанавливаться на насосных модулях НК25/32, НКМ25/32 и НКФ, как DN25, так и DN32 (рекомендуется для моделей со стандартными 3-х скоростными насосами).



Модель	Артикул	
USV16L mittig	10006153	3/4" накидные гайки

PFK

Полнопроходной шаровой кран для подключения циркуляционного насоса.
 Латунь CW 617N, Т - образная рукоятка, уплотнения из PTFE.



Модель	Артикул	
PFK25	10022118	DN25

AVG

Набор, состоящий из 2 фитингов. Латунь CW617.



Модель	Артикул	
PAV/A-F25	10003693	1 1/2" НГ x 1" НР
PAV/A-L28	10003695	1 1/2" ВР фитинг под пайку 28мм

PAV

Фитинг для подключения циркуляционного насоса. Интегрированный шаровой кран.



Модель	Артикул	
PAV/A-F25	10003679	1 1/2" ВР x 1" ВР
PAV/A-L28	10003680	1 1/2" ВР x обжимной фитинг 28мм

НАСТЕННЫЕ НАСОСНЫЕ МОДУЛИ WATTMIX

WATTMIX 1P (с 1 насосом)

Готовый к монтажу, компактный насосный модуль для подключения к газовому настенному котлу с одним встроенным насосом. Устанавливается как под котлом, так и рядом с ним.

Насосный модуль WattMix включает в себя: контур без подмешивания (например, для радиаторного отопления) без насоса и контур с подмешиванием (например, для теплых полов) с циркуляционным насосом 130 мм, 3-х ходовым клапаном и с котловым байпасом и с установленным на нем приводом.

Шаровые краны со встроенным в рукоятку термометрами, изоляция из EPP, все подключения 3/4" ВР с плоскими уплотнениями.



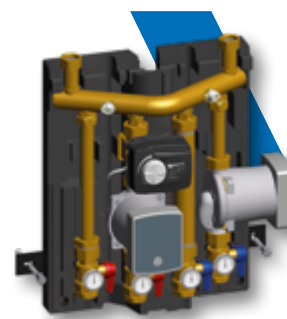
Модель	Артикул	
WattMix 1P	10029357	1 x Wilo Yonos PARA 15/6
WattMix 1P	10036998	без насоса

WATTMIX 2P (с 2 насосами)

Готовый к монтажу, компактный насосный модуль для подключения к газовому настенному котлу без насоса. Устанавливается как под котлом, так и рядом с ним.

Насосный модуль WattMix включает в себя: контур без подмешивания (например, для радиаторного отопления) с насосом и контур с подмешиванием (например, для теплых полов) с циркуляционным насосом 130 мм, 3-х ходовым клапаном с котловым байпасом с установленным на нем приводом.

Шаровые краны с встроенным в рукоятку термометрами, изоляция из EPP, все подключения 3/4" ВР с плоскими уплотнениями.



Модель	Артикул	
WattMix 2P	10028106	2 x Wilo Yonos PARA 15/6

ТЕХНИЧЕСКИЕ ХАРАКТЕРИСТИКИ WATTMIX

Технические характеристики 2-х контуров

Kvs	4,2
Макс. мощность	28 кВт

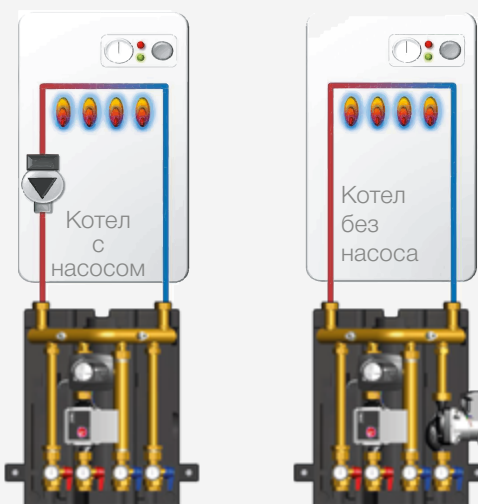
Прямой контур

Макс. мощность	18,5кВт
Расход	796 л/ч
Δ T	20 °C

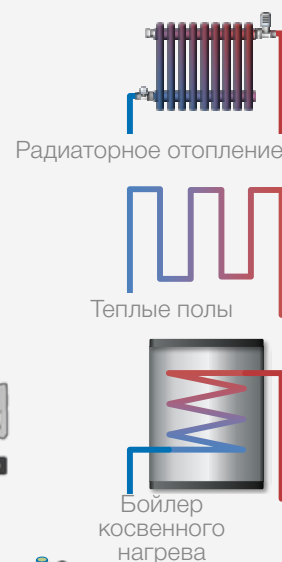
Контур с подмешиванием

Макс. мощность	16,4 кВт
Расход	1428 л/ч
Δ T	20 °C

возможные комбинации

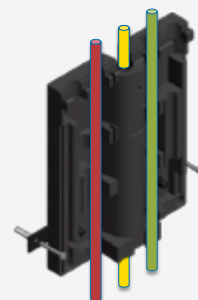


применение



Пазы в изоляции модуля и компактная конструкция его распределительной гребенки позволяют компактно провести трубопроводы холодной и горячей воды, а также газовую линию непосредственно через сам модуль **WattMix**.

- Газ
- Холодная вода
- Горячая вода



НАСОСНЫЕ МОДУЛИ DN40 – DN50

FlowBox НК40 и НК50

Готовый к монтажу насосный модуль DN40 и DN50. Запорные шаровые краны 2" ВР и с термометрами на подающей и обратной линии, обратный клапан для предотвращения самоциркуляции на подаче. Подключения 2" НР с плоскими уплотнениями. Насос с подключенным электрическим кабелем. Теплоизоляция из вспененного полипропилена. Тепловая мощность до 280 кВт.

Модель	Артикул	
НК40	10026523	Wilo StratosPARA 40/1-8
НК40	10026871	Grundfos Magna3 40-100F
НК40	10027651	без насоса
НК50	10026524	Wilo StratosPARA 50/1-9
НК50	10026872	Grundfos Magna3 50-100F
НК50	10027652	без насоса



FlowBox НКМ40 и НКМ50

Готовый к монтажу насосный модуль DN40 и DN50. Запорные шаровые краны 2" ВР и с термометрами на подающей и обратной линии, обратный клапан для предотвращения самоциркуляции на подаче. Подключения к коллектору 2" НР с плоскими уплотнениями. Насос с подключенным электрическим кабелем. Трехходовой смеситель с сервомотором с подключенным электрическим кабелем. Теплоизоляция из вспененного полипропилена. Тепловая мощность до 280 кВт.

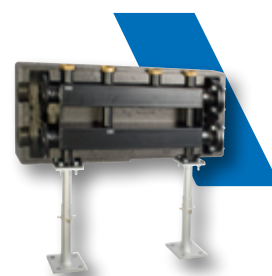
Модель	Артикул	
НКМ40	10026525	Wilo StratosPARA 40/1-8
НКМ40	10026873	Grundfos Magna3 40-100F
НКМ40	10027653	без насоса
НКМ50	10026526	Wilo StratosPARA 50/1-9
НКМ50	10026874	Grundfos Magna3 50-100F
НКМ50	10027650	без насоса



VB40/50

Готовый к монтажу коллектор для подключения насосных модулей НК, НКМ как DN40, так и DN50. Подключения с накидными гайками 2" для насосных модулей НК и НКМ с плоскими уплотнениями. Подключение к первичному контуру фланец DN80. Для подключения к модулям НК и НКМ используется переходник REDU50/32. Изоляционный кожух из вспененного полипропилена EPP с межкамерной вкладкой (термическое разделение). Тепловая мощность до 460кВт.

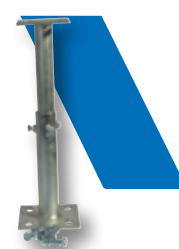
Модель	Артикул	
VB40/50-2	10011282	для 2 насосных модулей
VB40/50-3	10011283	для 3 насосных модулей



НКV-FUSS

Набор, состоящий из двух опорных телескопических ножек, 8 болтов и гаек для напольной установки коллектора VB40/50 (НКV50).

Модель	Артикул	
VB40/50-FUSS	10011285	набор из 2-х ножек



WH-НК/НКМ 40/50

Консоль для настенного монтажа насосных модулей НК/НКМ DN40/50.

Тип	Артикул
WH-НК/НКМ 40/50	10083722



VB-ECK

Набор для углового монтажа коллекторов VB40/50, состоящий из двух фланцевых угольников в изоляции.

Тип	Артикул
VB40/50-ECK	10011284



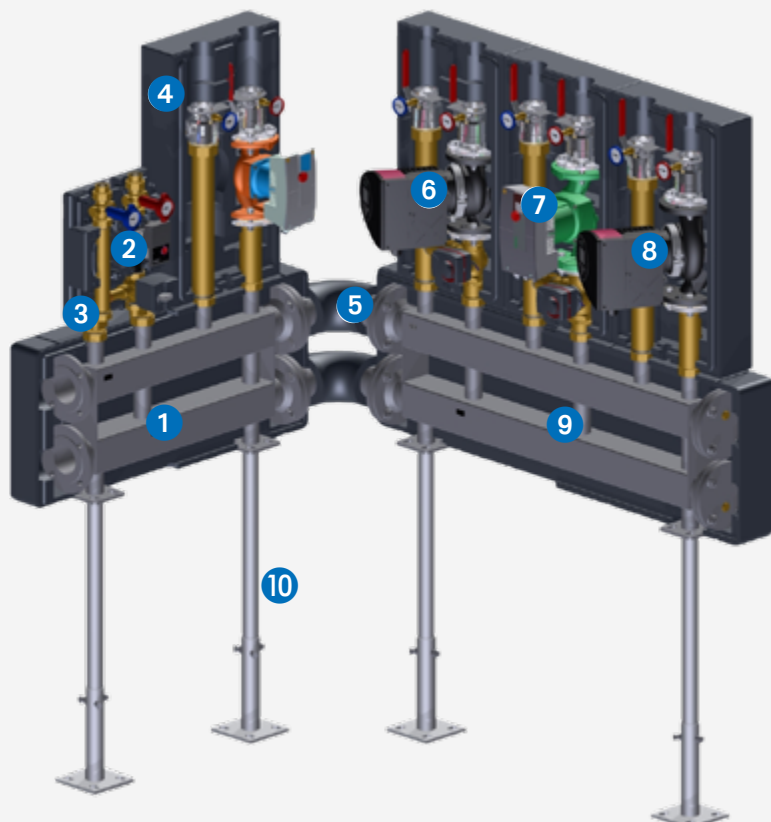
REDU

Переходник с 2" НР на 1½" НГ для подключения насосных модулей НК, НКМ DN25 и DN32 к коллектору VB40/50 (НКV50) в изоляции из вспененного полипропилена EPP.

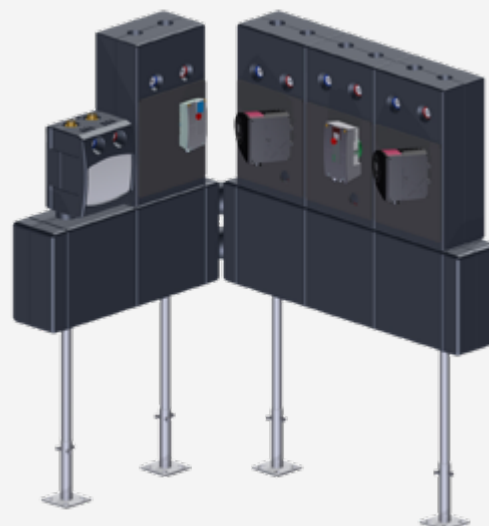
Модель	Артикул
VB40/50-REDU	10011286



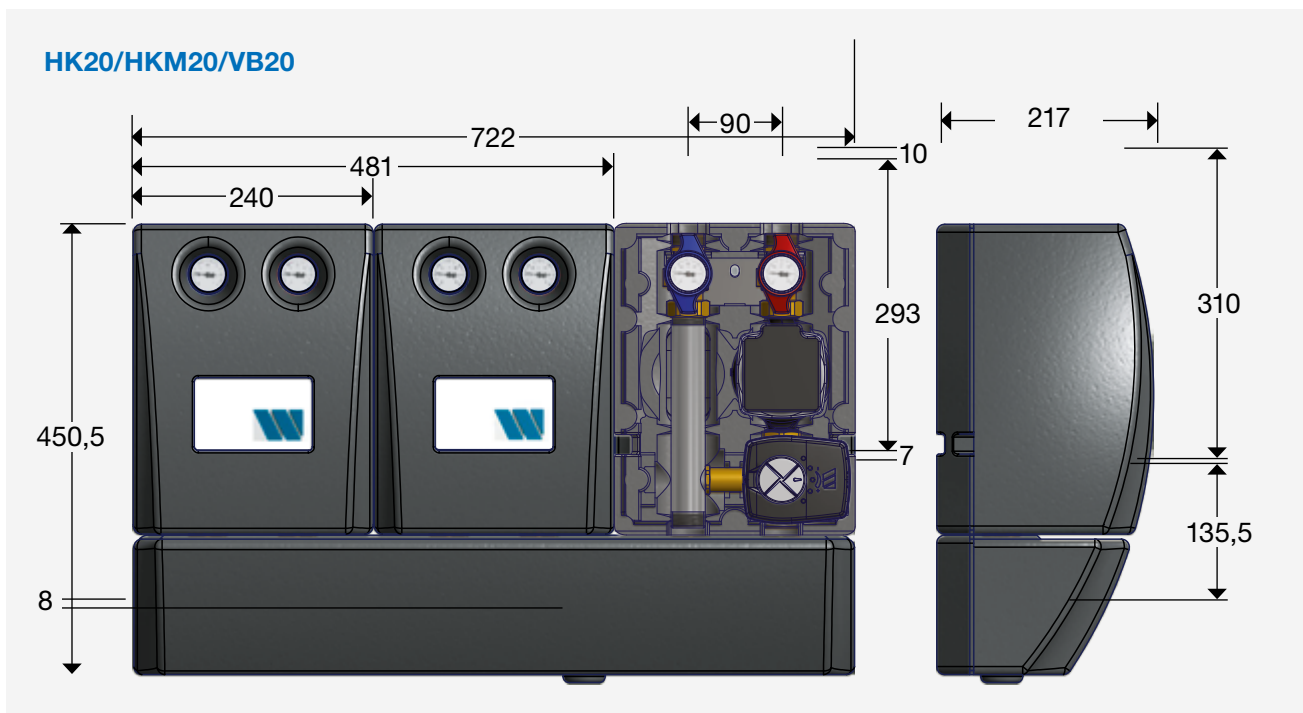
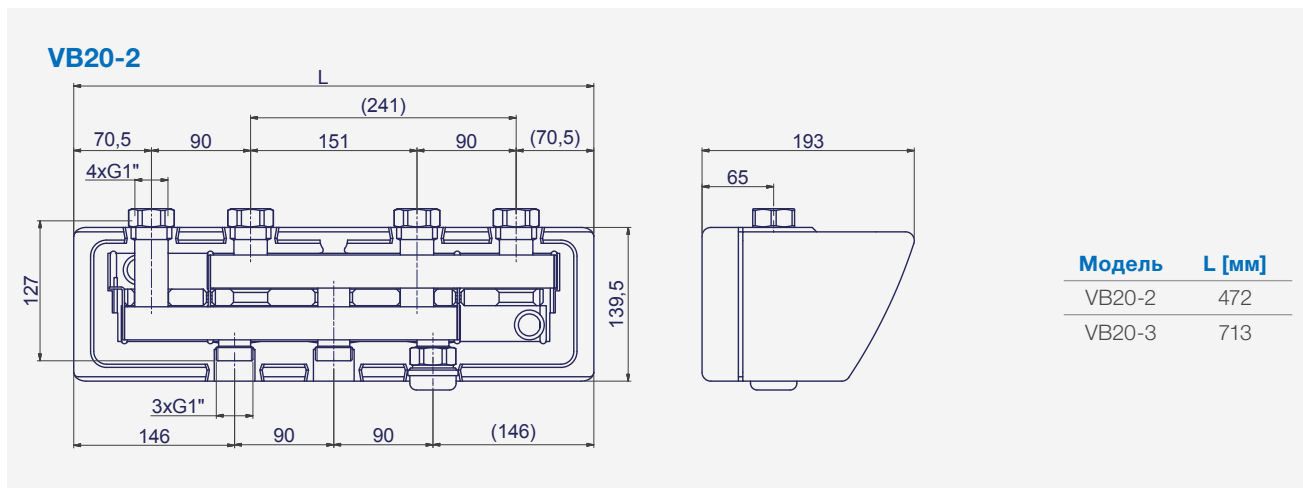
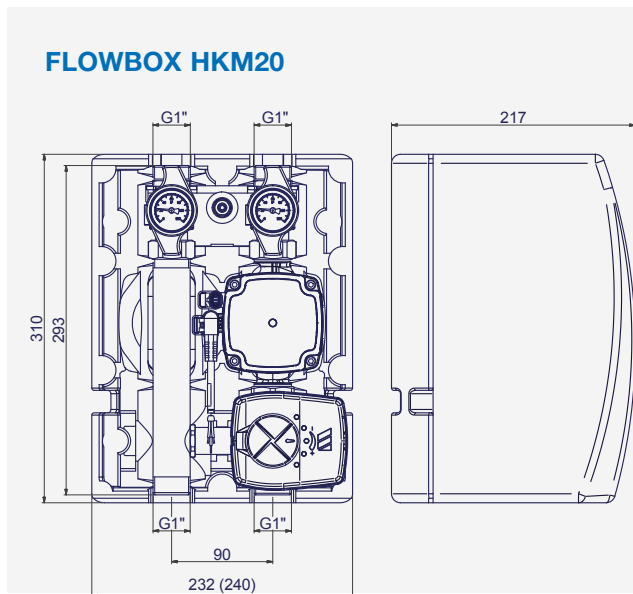
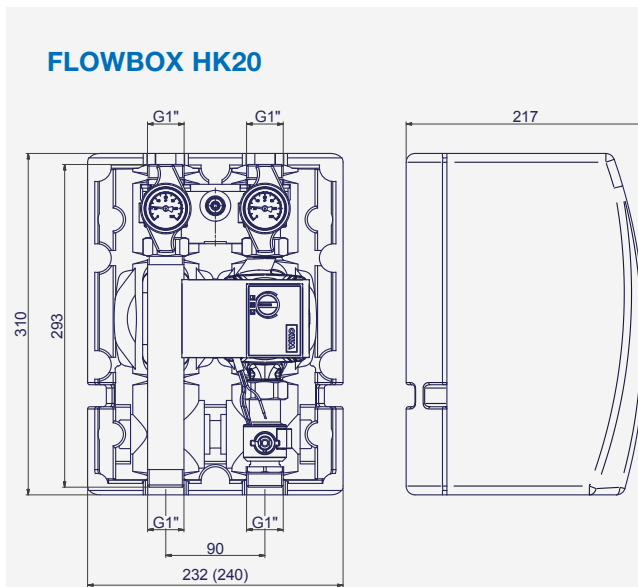
СИСТЕМА DN40/DN50 В СБОРЕ



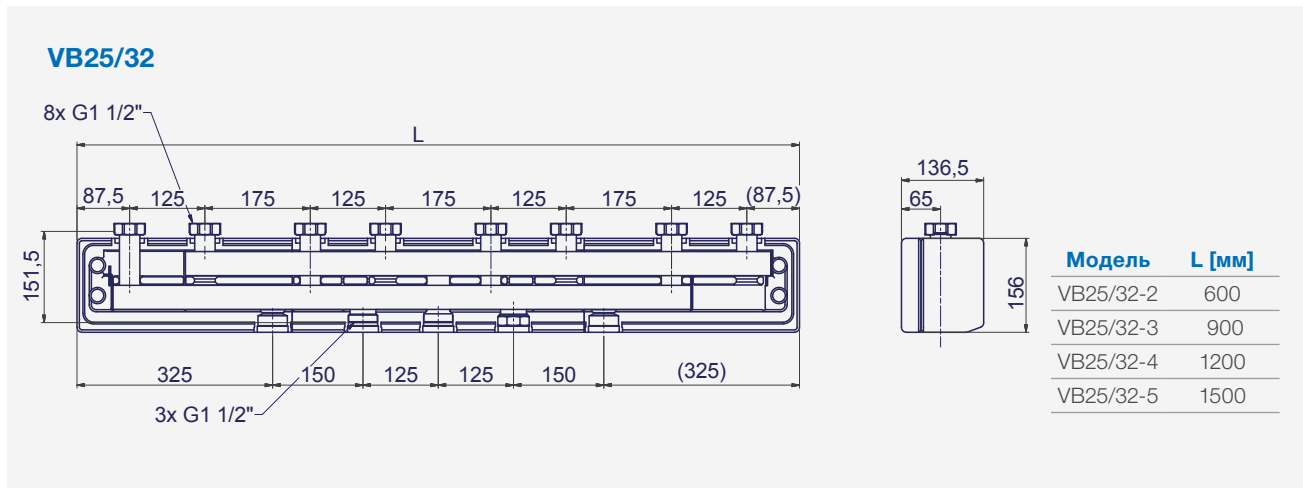
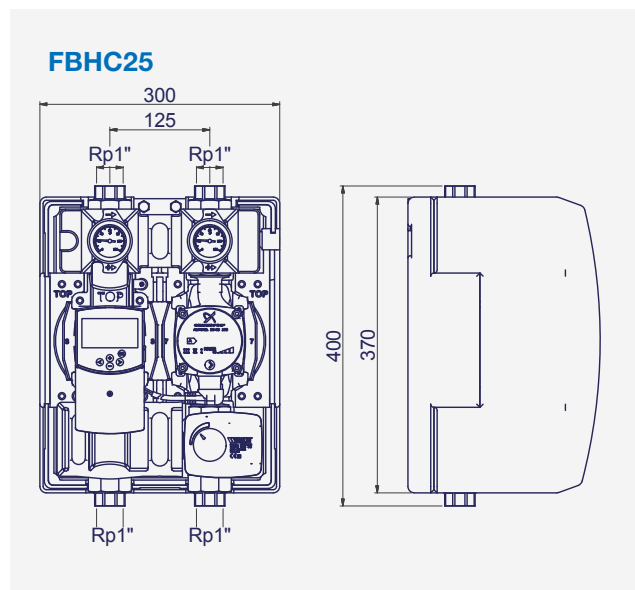
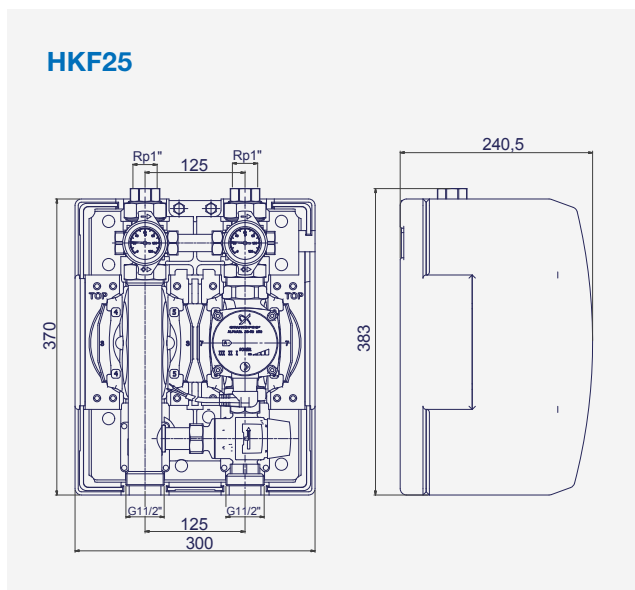
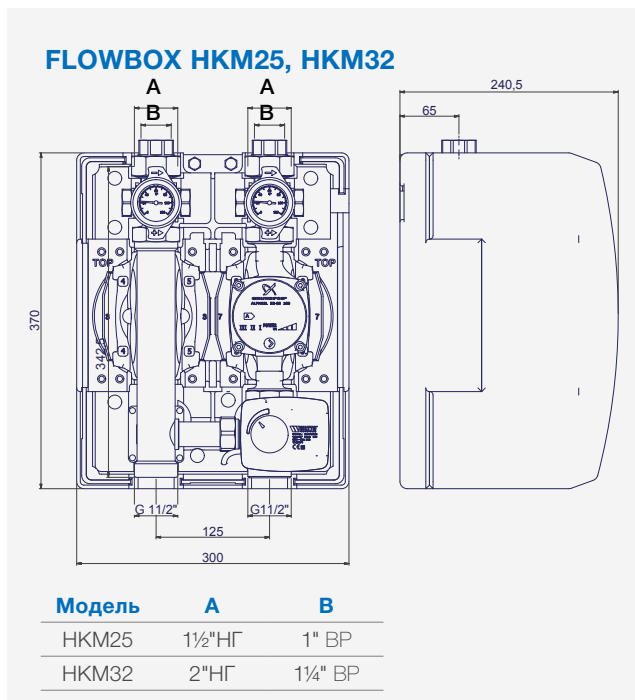
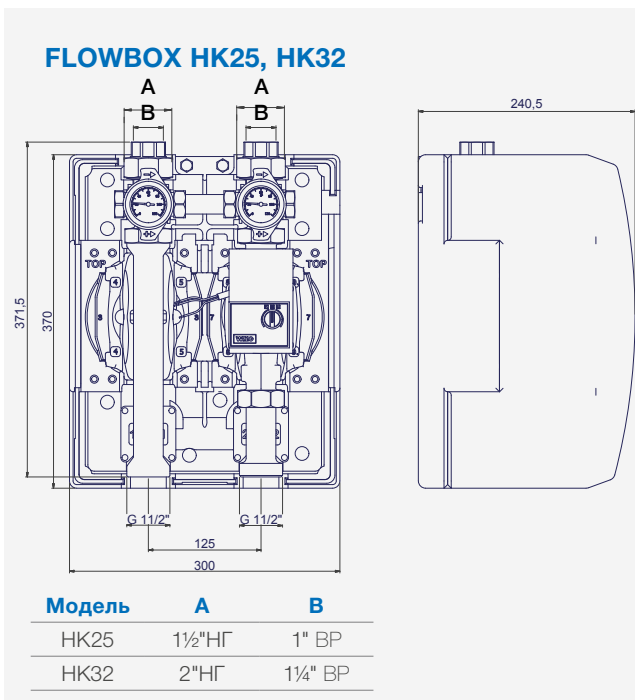
- 1 Коллектор **VB40/50-2**
- 2 Насосный модуль **HKM25** или **HKM32**
- 3 Переходник **REDU50/32**
- 4 Насосный модуль **HK50**
- 5 Набор угольников **VB40/50-ECK**
- 6 Насосный модуль **HKM40**
- 7 Насосный модуль **HKM50**
- 8 Насосный модуль **HK50**
- 9 Коллектор **VB40/50-3**
- 10 Опорные ножки **HKV-FUSS**



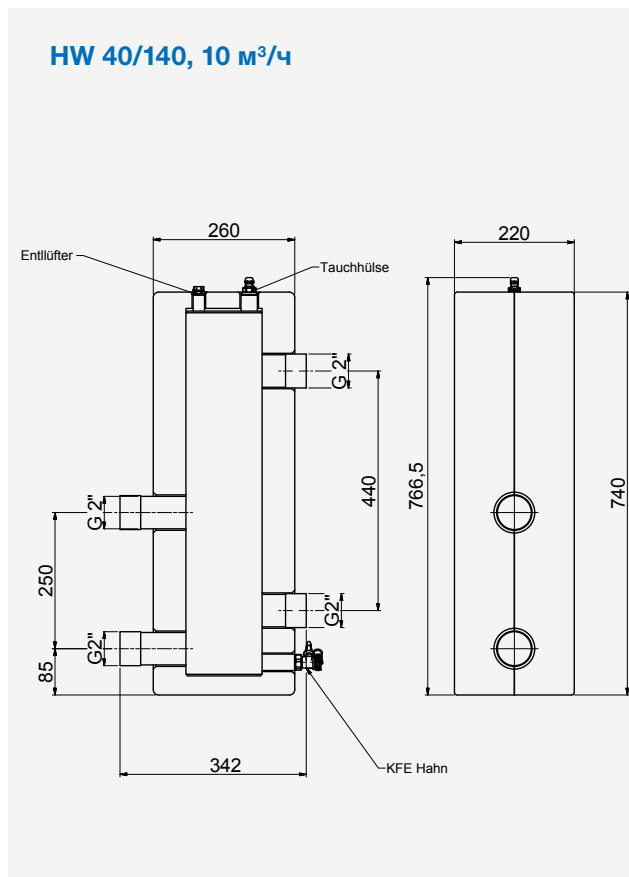
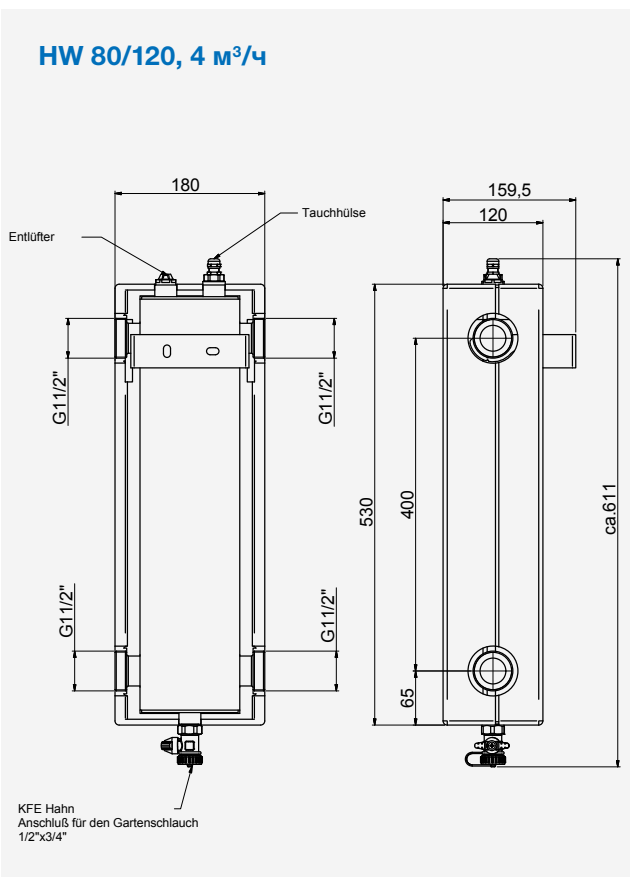
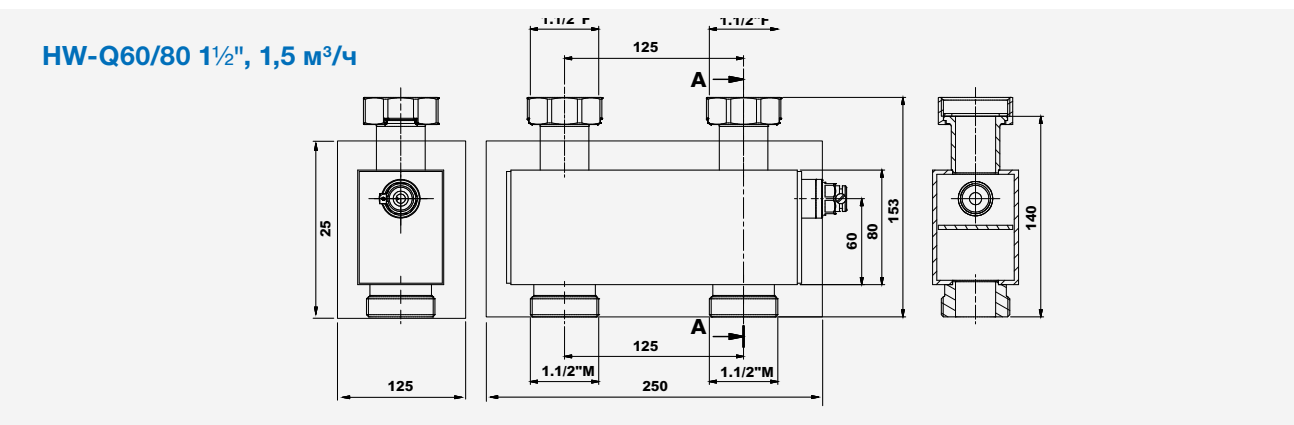
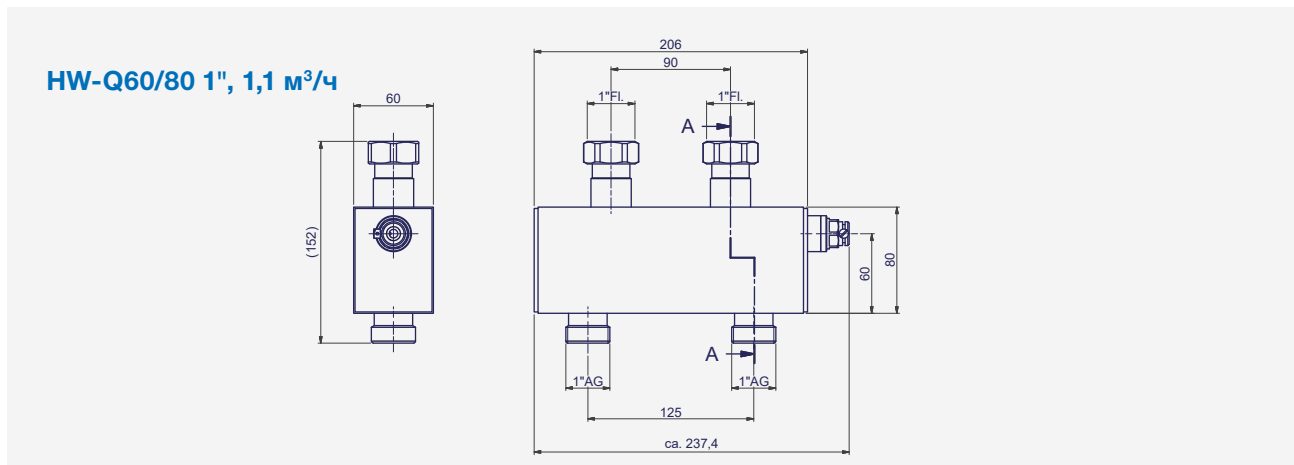
ГАБАРИТНЫЕ РАЗМЕРЫ



ГАБАРИТНЫЕ РАЗМЕРЫ

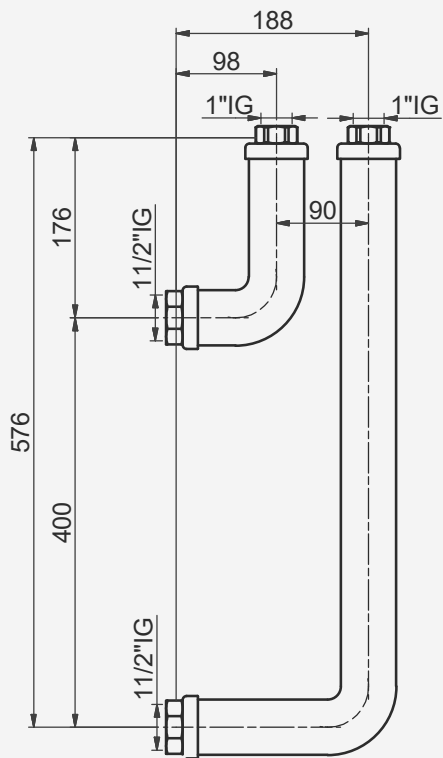


ГАБАРИТНЫЕ РАЗМЕРЫ

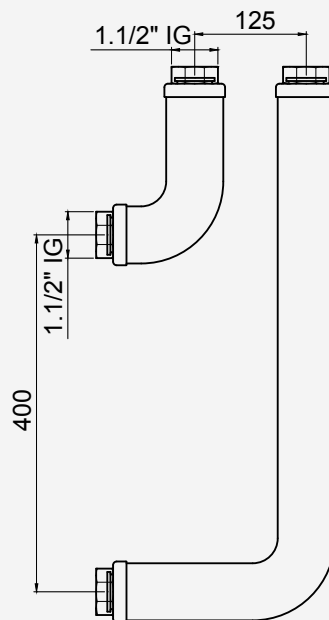


ГАБАРИТНЫЕ РАЗМЕРЫ

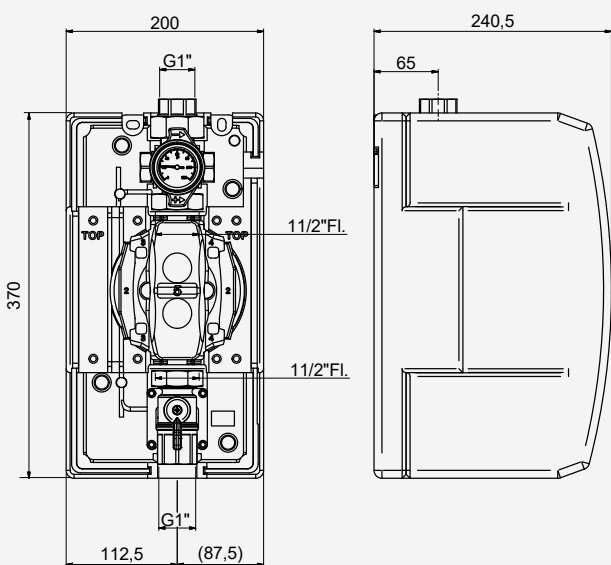
RB-HW 80/120 VB20



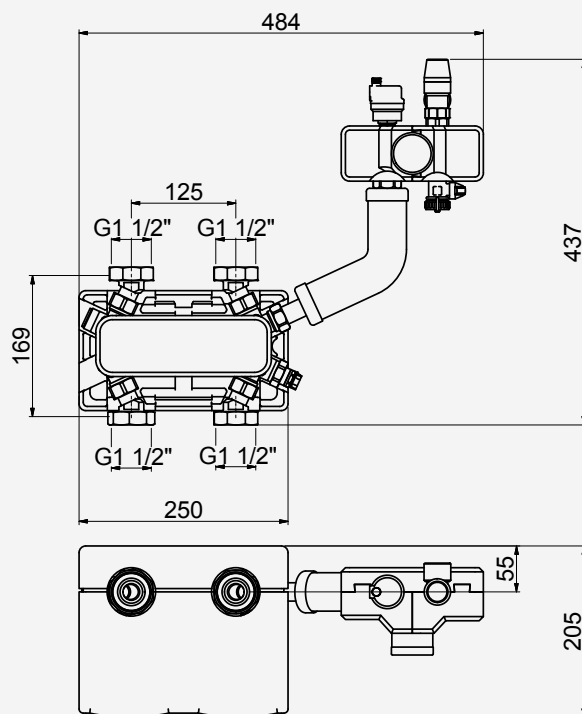
RB-HW 80/120 VB25/32



HK25S

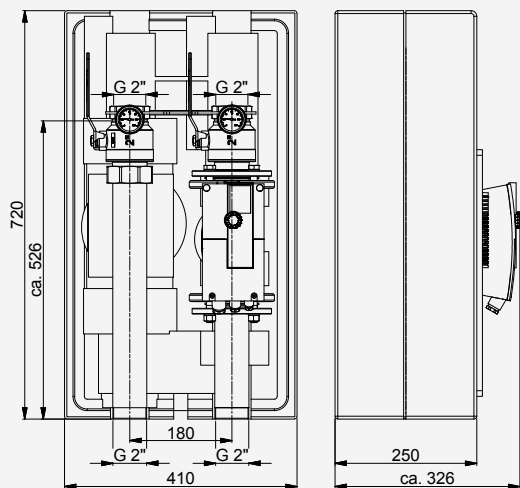


WT-BOX25

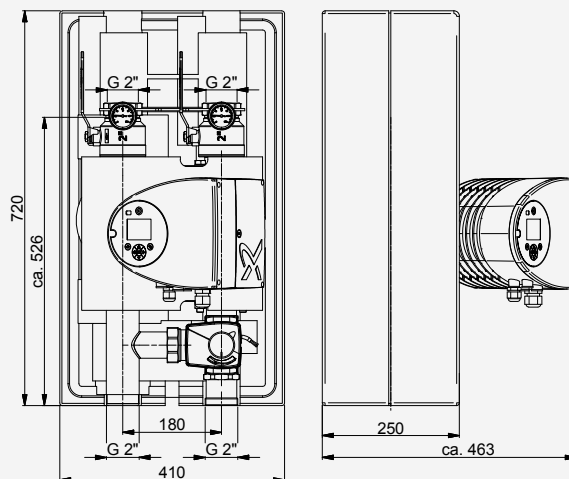


ГАБАРИТНЫЕ РАЗМЕРЫ

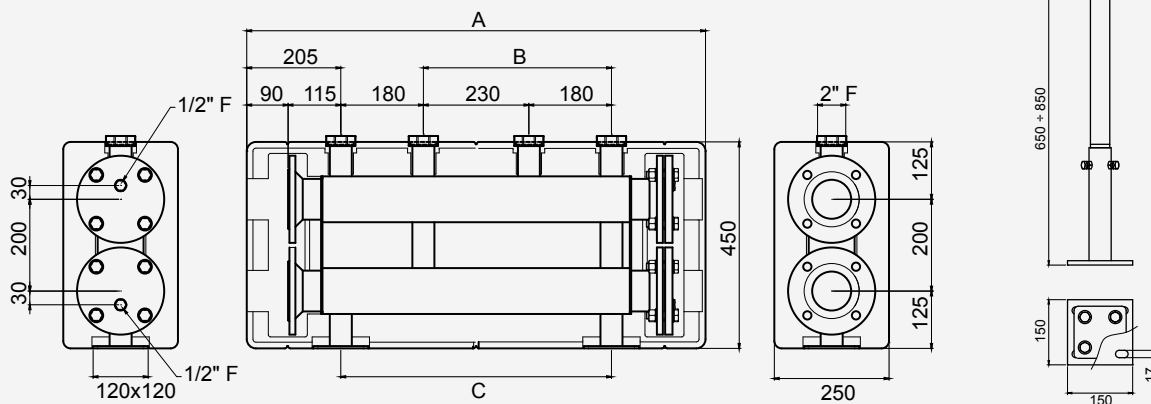
FLOWBOX НК40, НК50



FLOWBOX НКМ40, НКМ50



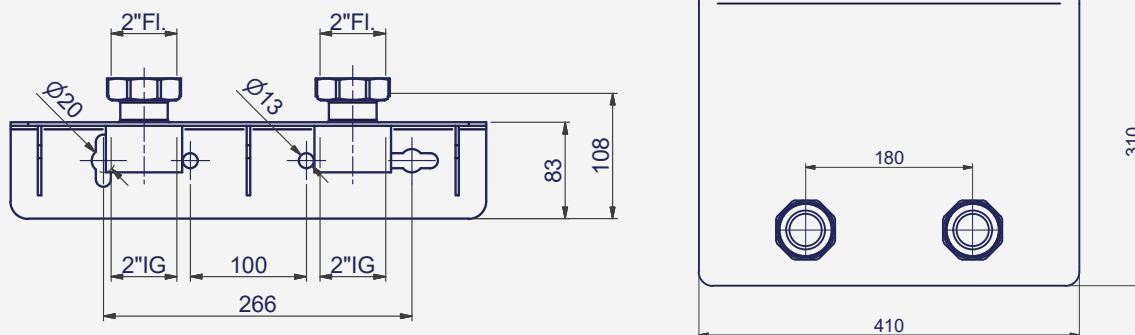
VB40/50, VB40/50-FUSS



Модель L [мм]

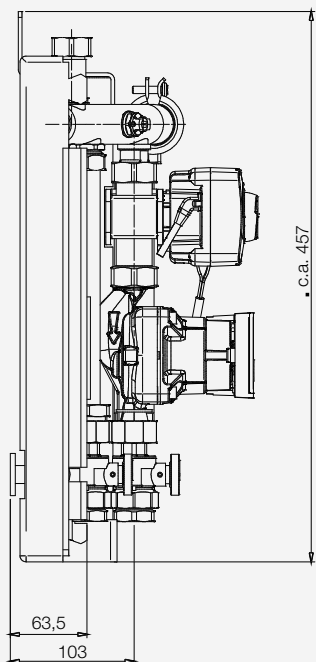
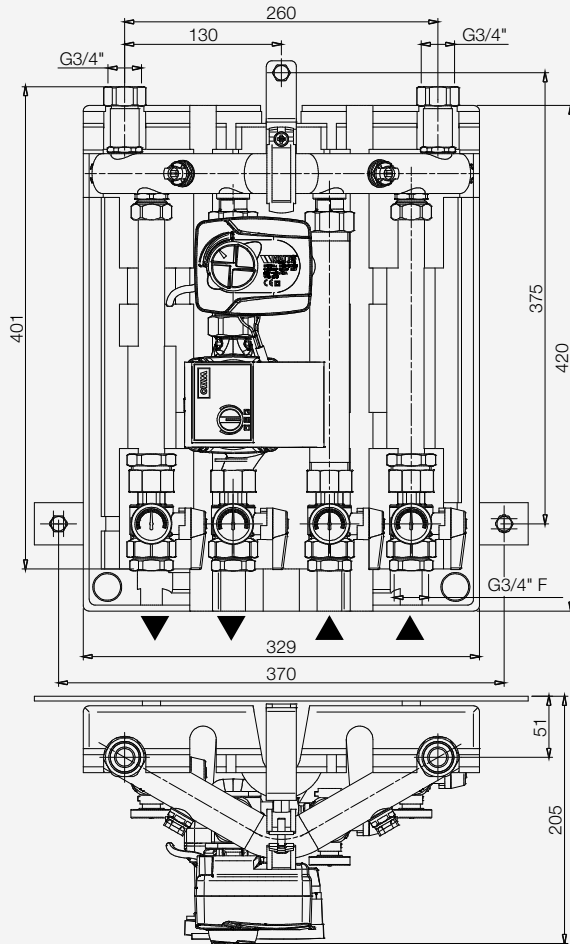
Модель	L [мм]
НКV40/50-2	1000
НКV40/50-3	1410

WH-НК/КНМ 40/50

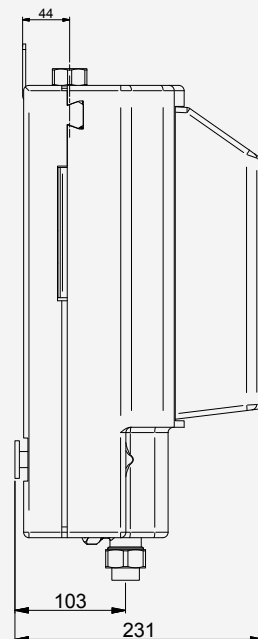
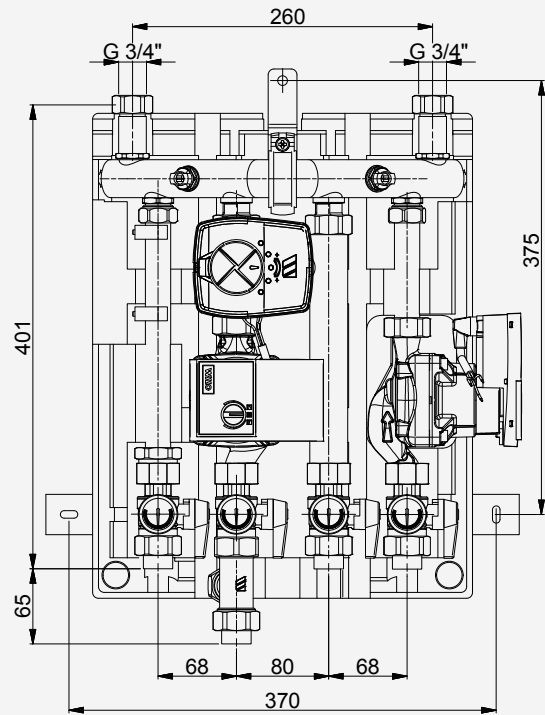


ГАБАРИТНЫЕ РАЗМЕРЫ

WATTMIX с 1 насосом



WATTMIX с 2 насосами



Глава 2.2

Насосные модули для твердотопливных котлов

KLS8180

Компактный насосный модуль для твердотопливных котлов до 50 кВт – полностью готовый к установке. Включает в себя циркуляционный насос с монтажной длиной 180 мм со всеми электрическими подключениями. Динамический байпас постепенно закрывается по мере увеличения температуры. Термостатический клапан на байпасе с фиксированной установкой на 58 °С. Шаровые краны на подающей и обратной линии со встроенными термометрами. Обратный клапан для предотвращения самоциркуляции. Подключения 1" ВР. Тройная теплоизоляция из EPP.



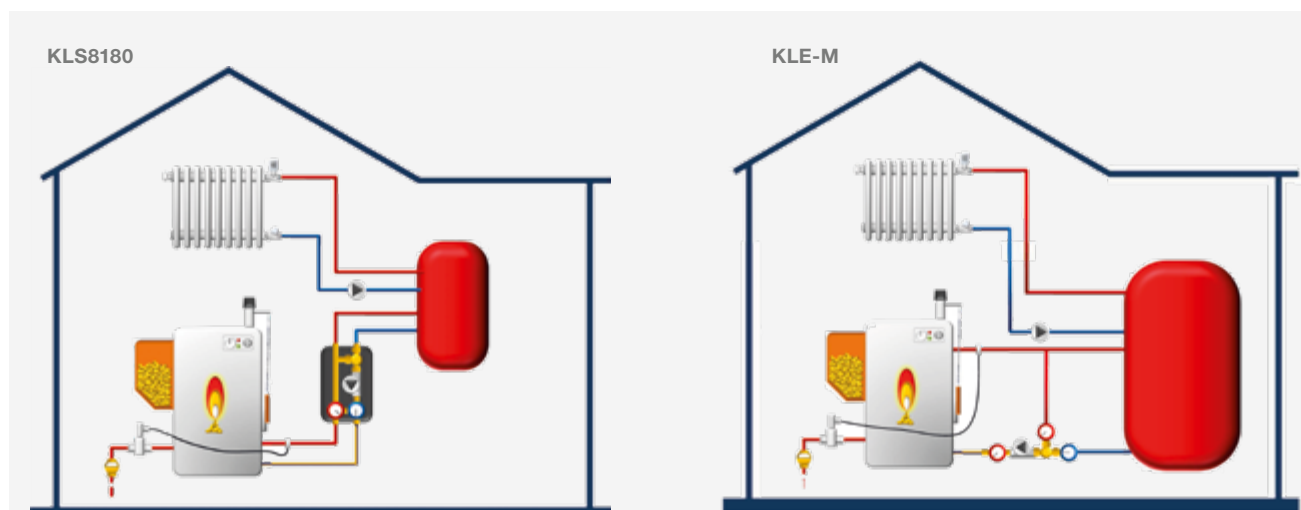
Модель	Артикул	
KLS 8180	10026341	Wilо Yonos Para 25/6
KLS 8180	10026343	Grundfos Alpha2L 25-60
KLS 8180	10027902	без насоса

KLE-M

Компактный насосный модуль для твердотопливных котлов до 50 кВт – полностью готовый к установке. 3-х ходовой смесительный клапан с приводом (подключение к внешнему блоку управления). Шаровой кран с интегрированным в рукоятку термометром. Обратный клапан для предотвращения самоциркуляции. Консоль для настенного монтажа. Подключения 1 " ВР.

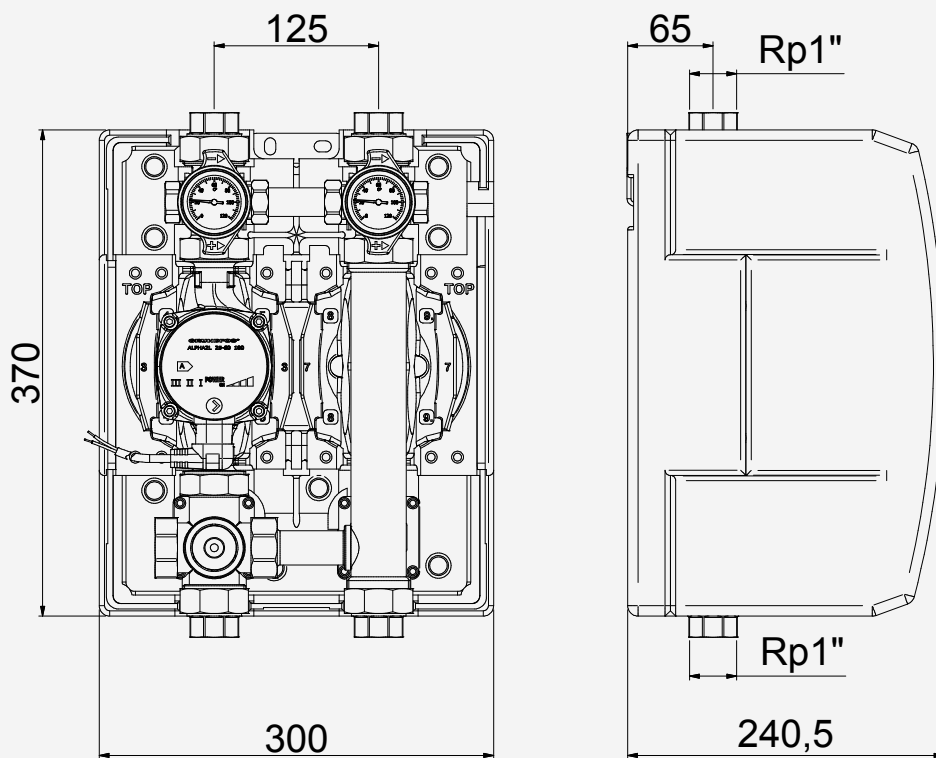


Модель	Артикул	
KLE-M DN25	10028890	Wilо Yonos Para 25/6, Kvs 10

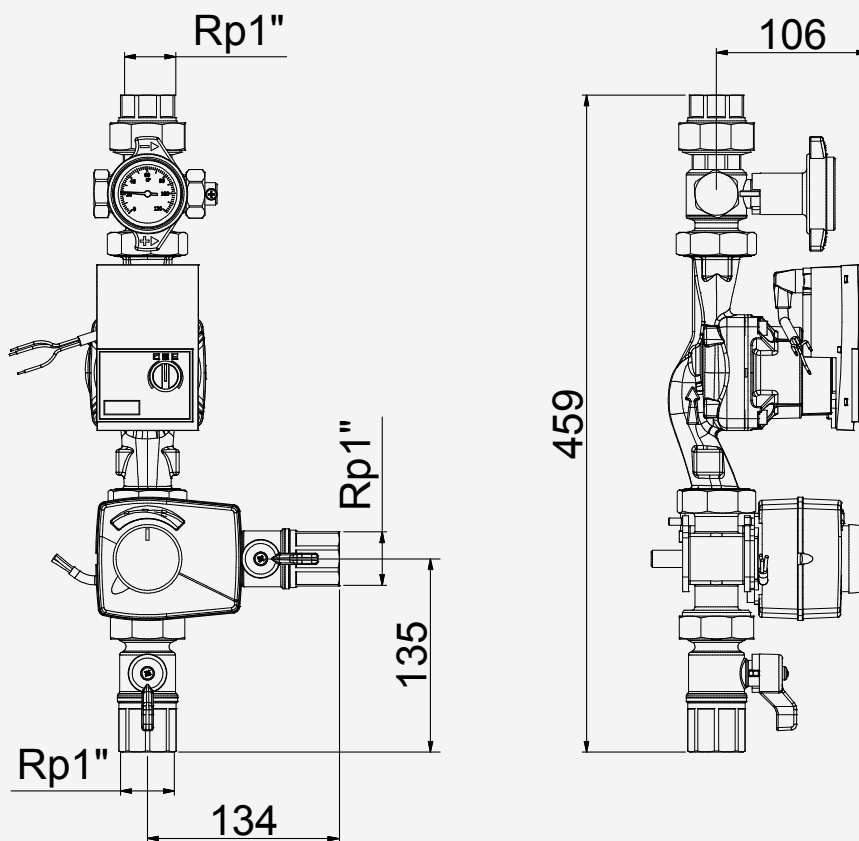


ГАБАРИТНЫЕ РАЗМЕРЫ

KLS 8180



KLE-M



Глава 2.3

Насосные модули и контроллеры для гелиосистем

НАСОСНЫЕ МОДУЛИ FLOWBOX SOLAR 8010 С НАСОСОМ 130 мм

FlowBox SOLAR-SINGLE 8010

Одиночный насосный модуль для монтажа на обратную линию коллектора гелиосистем в двойной изоляции из вспененного полипропилена EPP. Комплектация:

- Балансировочный клапан WattFlow с краном для наполнения и дренажа.
- Циркуляционный насос монтажной длины 130 мм.
- Запорный кран с встроенным в рукоятку термометром и металлическим гравитационным обратным клапаном (для предотвращения самоциркуляции).
- Группа безопасности с манометром, предохранительным клапаном 6 бар, краном для наполнения и дренажа.

Арматура модуля с высокотемпературными прокладками. Подключение: обжимные фитинги под медную трубу DN22. Белая лицевая вставка.

Модель	Артикул	
FBS 8010-S	10070337	0,5-6 GRUNDFOS UPM3 15-75
FBS 8010-S	10036101	2-16 GRUNDFOS UPM3 15-75
FBS 8010-S	10036102	2-16 WILO YPST15/7
FBS 8010-S	10036103	4-36 GRUNDFOS UPM3 15-105
FBS 8010-S	10036105	4-36 WILO YPST15/7,5



FlowBox SOLAR 8010-E (с воздушным сепаратором)

Компактный насосный модуль для гелиосистем в теплоизоляции из вспененного полипропилена EPP (защита электронных компонентов насоса от перегрева), с кронштейном для установки на стену, гофрированной трубкой для присоединения расширительного бака.

Обратная линия:

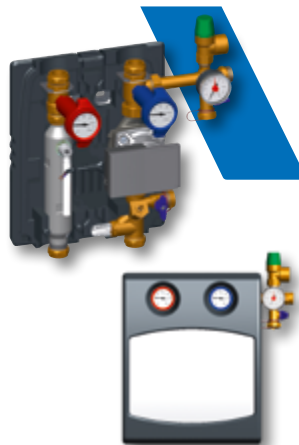
- Балансировочный клапан WattFlow с краном для наполнения и дренажа.
- Циркуляционный насос монтажной длины 130 мм.
- Запорный кран с встроенным в рукоятку термометром и металлическим гравитационным обратным клапаном (для предотвращения самоциркуляции).
- Группа безопасности с манометром, предохранительным клапаном 6 бар, краном для наполнения и дренажа.

Подающая линия:

- Воздушный сепаратор с ручным воздушным клапаном RDT.
- Запорный кран с встроенным в рукоятку термометром.

Арматура модуля с высокотемпературными прокладками. Подключение: обжимные фитинги под медную трубу DN22. Белая лицевая вставка.

Модель	Артикул	
FBS 8010-E	10035873	0,5-6 WILO YPST15/7
FBS 8010-E	10035742	0,5-6 GRUNDFOS UPM3 15-75
FBS 8010-E	10036018	2-16 GRUNDFOS UPM3 15-75
FBS 8010-E	10030720	2-16 WILO YPST15/7
FBS 8010-E	10036019	4-36 GRUNDFOS UPM3 15-105
FBS 8010-E	10036100	4-36 WILO YPST15/7,5



FlowBox SOLAR-CONTROL 8010-CE (с воздушным сепаратором и контроллером LCD Plus)

Насосный модуль для гелиосистем конструктивно аналогичный модулю FLOWBOX SOLAR 8010-E с подключенным контроллером LCD PLUS.

Модель	Артикул	
FBS 8010-CE	10035580	2-16 WILO YPST15/7
FBS 8010-CE	10035581	2-16 GRUNDFOS UPM3 15-75
FBS 8010-CE	10035741	4-36 WILO YPST15/7,5
FBS 8010-CE	10036099	4-36 GRUNDFOS UPM3 15-105



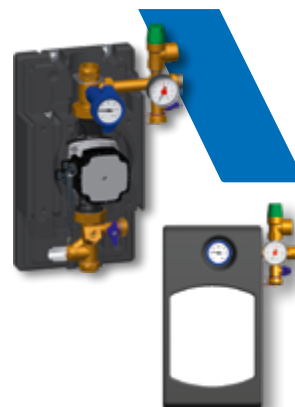
НАСОСНЫЕ МОДУЛИ FLOWBOX SOLAR 8180 С НАСОСОМ 180 мм

FlowBox SOLAR-SINGLE 8180

Одиночный насосный модуль для монтажа на обратную линию коллектора геосистем в двойной изоляции из вспененного полипропилена EPP. в тройной теплоизоляции из вспененного полипропилена EPP (защита электронных компонентов насоса от перегрева), с кронштейном для установки на стену, гофрированной трубкой для присоединения расширительного бака. Комплектация:

- Балансировочный клапан WattFlow с краном для наполнения и дренажа.
- Циркуляционный насос монтажной длины 180 мм.
- Запорный кран с встроенным в рукоятку термометром и металлическим гравитационным обратным клапаном (для предотвращения самоциркуляции).
- Группа безопасности с манометром, предохранительным клапаном 6 бар, краном для наполнения и дренажа.

Арматура модуля с высокотемпературными прокладками. Подключение: обжимные фитинги под медную трубу DN22. Белая лицевая вставка.



Модель	Артикул	
FBS 8180-S	10037105	2-16 WILO YPST25/7
FBS 8180-S	10037106	2-16 GRUNDFOS UPM3 25-75
FBS 8180-S	10037104	4-36 WILO YPST25/7,5
FBS 8180-S	10037100	4-36 GRUNDFOS UPM3 25-105

FlowBox SOLAR 8180 (с воздушным сепаратором)

Компактный насосный модуль для геосистем.

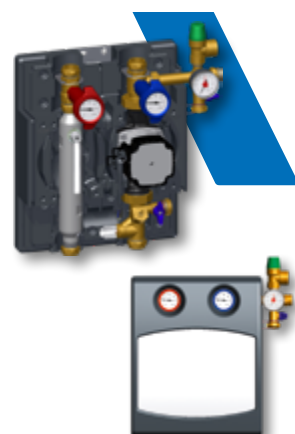
Обратная линия:

- Балансировочный клапан WattFlow с краном для наполнения и дренажа.
- Циркуляционный насос монтажной длины 180 мм.
- Запорный кран с встроенным в рукоятку термометром и металлическим гравитационным обратным клапаном (для предотвращения самоциркуляции).
- Группа безопасности с манометром, предохранительным клапаном 6 бар, краном для наполнения и дренажа.

Подающая линия:

- Воздушный сепаратор с ручным воздушным клапаном RDT.
- Запорный кран с встроенным в рукоятку термометром.

Арматура модуля с высокотемпературными прокладками. Подключение: обжимные фитинги под медную трубу DN22. Белая лицевая вставка.

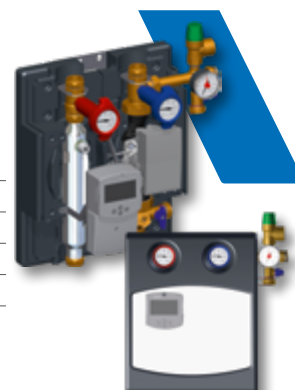


Модель	Артикул	
FBS 8180-E	10027576	2-16 WILO YPST25/7
FBS 8180-E	10037015	2-16 GRUNDFOS UPM3 25-75
FBS 8180-E	10029687	4-36 WILO YPST25/7,5
FBS 8180-E	10037107	4-36 GRUNDFOS UPM3 25-105
FBS 8180-E	10045872	15-42,5PML25-145

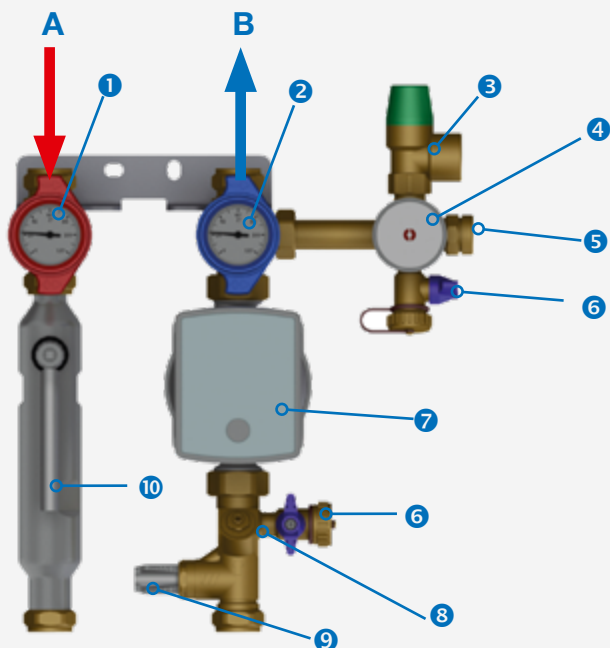
FlowBox SOLAR-CONTROL 8180-CE (с воздушным сепаратором и контроллером LCD Plus)

Насосный модуль для геосистем конструктивно аналогичный модулю FLOWBOX SOLAR 8180-E с подключенным контроллером LCD PLUS.

Модель	Артикул	
FBS 8180-CE	10037320	2-16 WILO YPST25/7
FBS 8180-CE	10037123	2-16 GRUNDFOS UPM3 25-75
FBS 8180-CE	10037113	4-36 WILO YPST25/7,5
FBS 8180-CE	10037122	4-36GRUNDFOS UPM3 25-105



FLOWBOX SOLAR 8010 и 8180: КОНСТРУКЦИЯ



- | | |
|----|--|
| 1 | Запорный кран с встроенным в рукоятку термометром (подача) |
| 2 | Запорный кран с встроенным в рукоятку термометром (обратка) |
| 3 | Предохранительный клапан |
| 4 | Манометр |
| 5 | Штуцер для подключения расширительного бака |
| 6 | Кран для наполнения и дренажа |
| 7 | Циркуляционный насос для гелиосистем
130 мм в модулях FLOWBOX 8010
180 мм в модулях FLOWBOX 8180 |
| 8 | Клапан WattFlow: балансировка и загириание |
| 9 | WattFlow: индикация расхода в л/мин |
| 10 | Патрубок с сепаратором воздуха (с воздухоотводчиком) |
| A | Подающая линия солнечного коллектора |
| B | Обратная линия солнечного коллектора |

KVSR - RED STK

Фитинги для подключения насосных модулей для гелиосистем.

Модель	Артикул	
SKB ADAPTER 22	10004700	Ø 22 мм x M28x1,5-с интегрированным обратным клапаном
KVSR 22mm	10016200	1 x НГ M28 x 1,5; 1 x обжимное кольцо 22 мм
KVSR 22mm Set	10016205	набор из двух фитингов 10016200
KVSR REDU 22x18	10009695	обжимное кольцо 22 x 18 мм (без накидной гайки)
KVSR REDU 22x15	10009693	обжимное кольцо 22 x 15 мм (без накидной гайки)
REDU 1"AGx22	10007425	переходник 1" x Ø22 мм
REDU ¾"AGx22	10007437	переходник ¾" x Ø22 мм



FBWT 7000

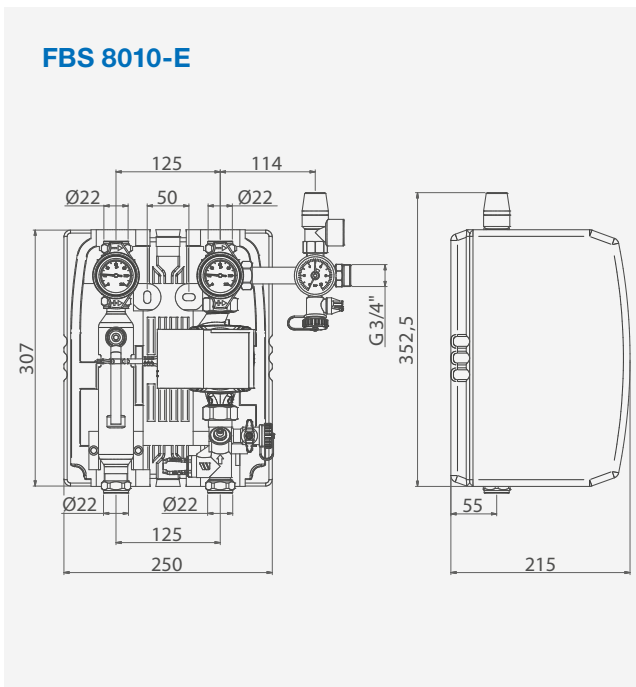
Системный разделитель на основе теплообменника FlowBox WT. Совместим с насосными модулями FlowBox SOLAR.

Модель	Артикул	
FBWT 7000	10010983	обжимной фитинг под трубу 22 мм

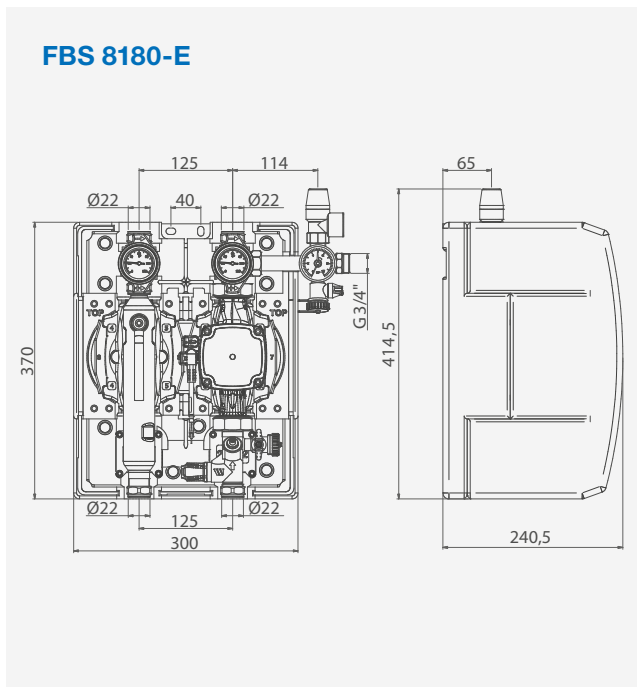


ГАБАРИТНЫЕ РАЗМЕРЫ

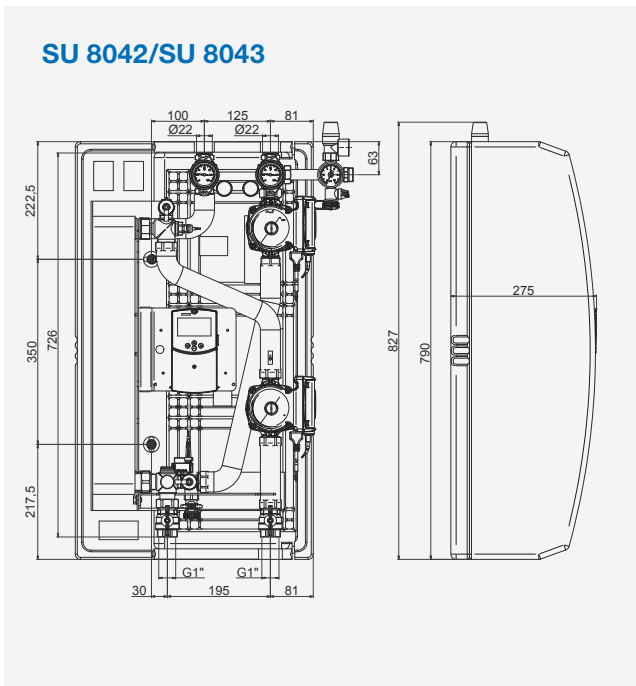
FBS 8010-E



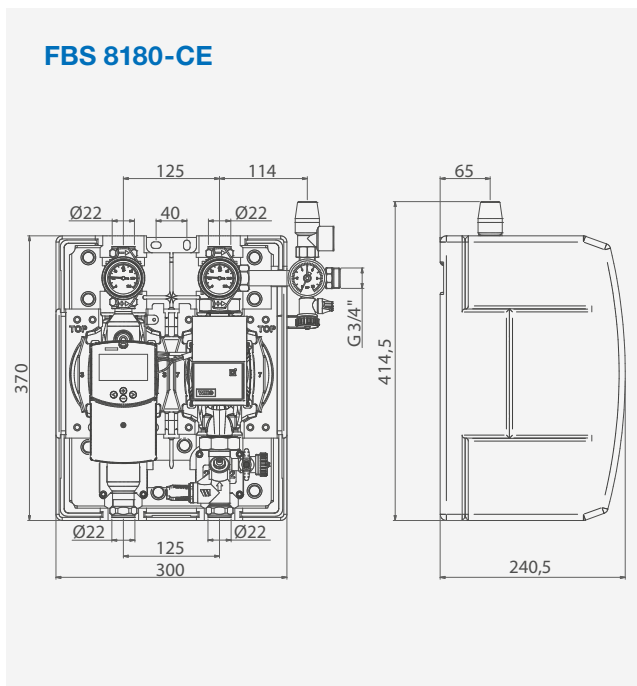
FBS 8180-E



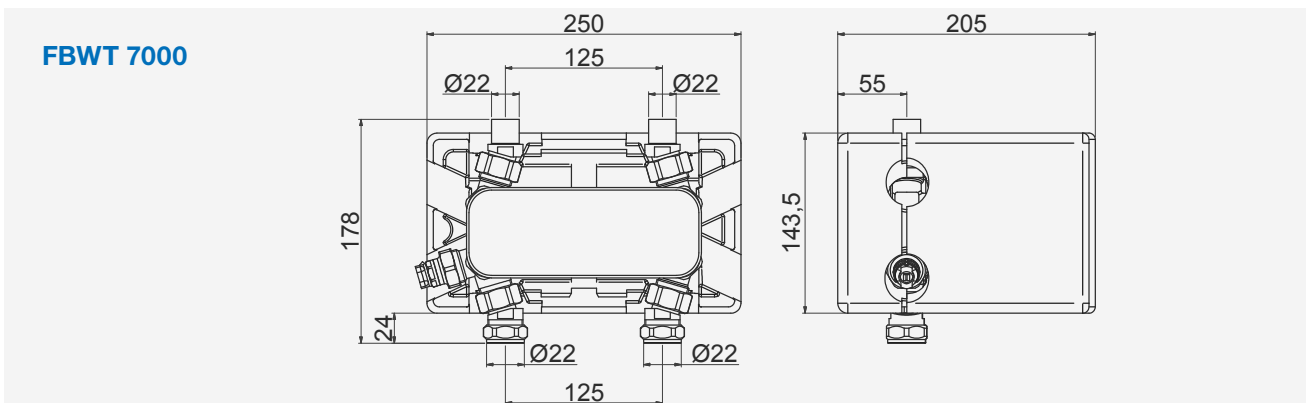
SU 8042/SU 8043



FBS 8180-CE



FBWT 7000



КОНТРОЛЛЕРЫ ДЛЯ ГЕЛИОСИСТЕМ

LED Basic

Контроллер LED для простых гелиосистем, состоящих из одного коллектора, одного накопительного бака и одного насоса. Светодиоды на дисплее показывают состояние насоса и двух температурных датчиков. В комплект поставки входят 2 датчика PT1000/SF3 (длина кабеля 3м) и 1 датчик x PT1000/KS1,5 (длина кабеля 1,5м). Электропитание 230 VAC. IP42.

БЕЗ ВОЗМОЖНОСТИ РЕГУЛИРОВАНИЯ СКОРОСТИ НАСОСА (ТОЛЬКО ВКЛ/ВЫКЛ).



Модель	Артикул
LED Basic	10021158

LCD Plus

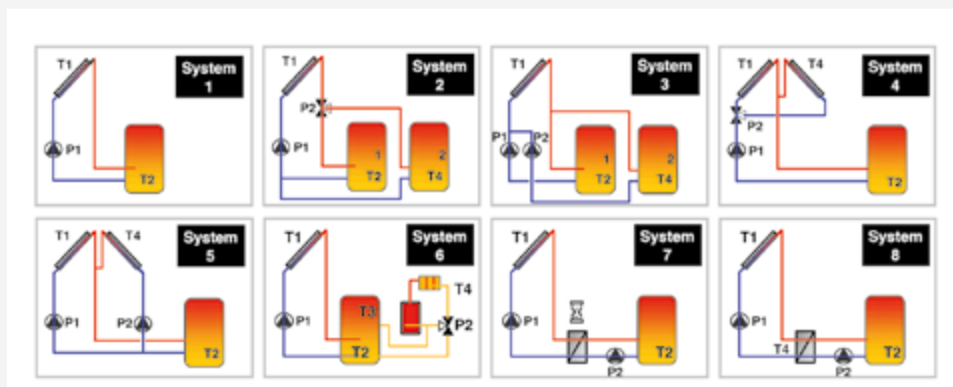
Контроллер с ЖК-дисплеем для гелиосистем, которые включают в себя один либо два солнечных коллектора, бака-накопителя и насоса. ЖК-дисплей с подсветкой. Защита коллектора от перегрева и замерзания. Гнездо для подключения SD карты для сохранения данных на компьютере. В комплект поставки входят 2 датчика PT1000/SF3 (длина кабеля 3м) и 1 датчик x PT1000/KS1,5 (длина кабеля 1,5м). Электропитание 230 VAC. Класс защиты IP42.

- 5 входов для температурных датчиков (PT1000)
- 1 вход для импульсного датчика объемного расхода либо тепловой энергии типа VFS (Vortex Flow Sensor)
- 2 входа для датчиков Grundfos (расход, давление и температура)
- 2 выхода для насосов с возможностью управления их скоростью
- 1 выход для управления клапаном или для дополнительного насоса программы на 8 конфигураций гелиосистем



Модель	Артикул
LCD Plus	10021165

LCD PLUS



ST

Температурные датчики PT1000:

- датчик для бака с рабочей температурой до 105 °С, длина кабеля 3 м;
- датчик для коллектора с рабочей температурой до 180 °С, длина кабеля 1,5 м;
- датчик для коллектора с рабочей температурой до 180 °С, длина кабеля 5 м.



Модель	Артикул	
PT1000 1 SF 3	10021176	L=3,0 м, 105 °С
PT1000 KF 1,5	10021177	L=1,5 м, 180 °С

SP1

Предохранитель для защиты от перенапряжения датчика коллектора.

Модель	Артикул
OP	10020785



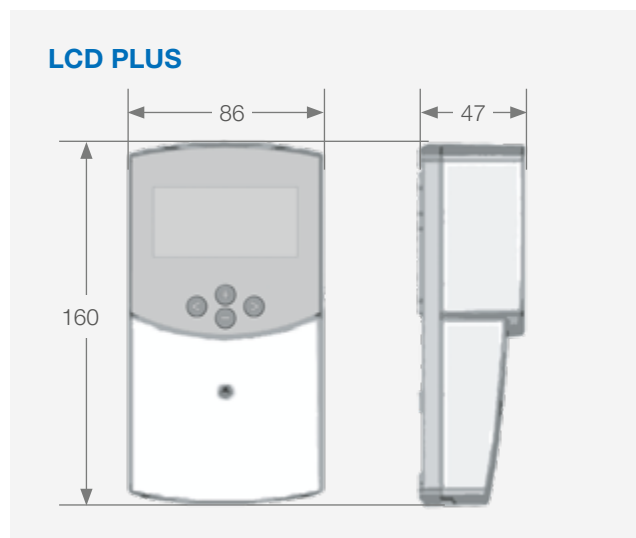
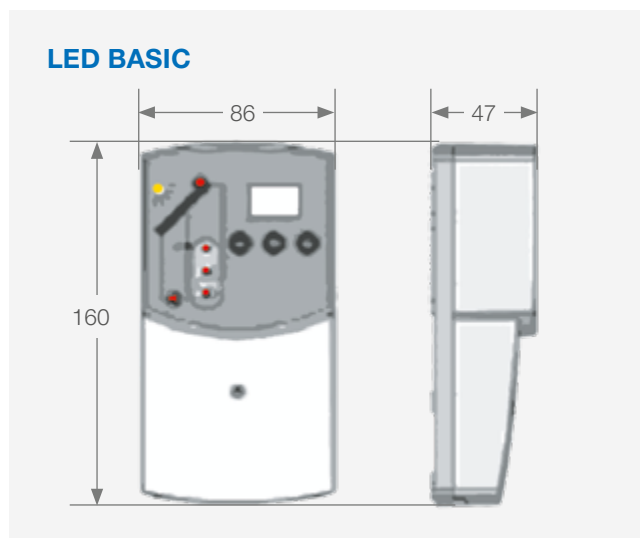
SES

Набор теплосчетчика полученной энергии для геосистем подключается к геоконтроллеру (напр. LCD Advanced или LCD plus). Состоит из расходомера (1,5 м³/ч, ¾", 90 °C), внутритрубного температурного датчика и крепежных стяжек.

Модель	Артикул	
SES	10021156	QN 1,5 ¾", 90 °C
SES	10012647	QN 1,5 ¾", 120 °C



ГАБАРИТНЫЕ РАЗМЕРЫ

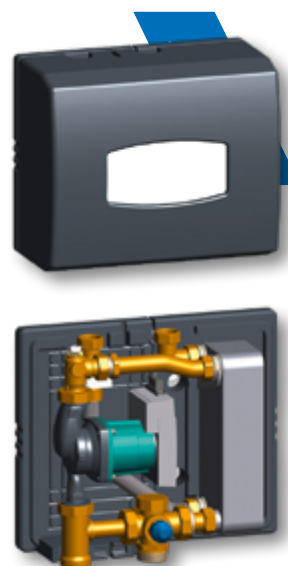


Глава 2.4

Модули подготовки горячей воды FRIWA

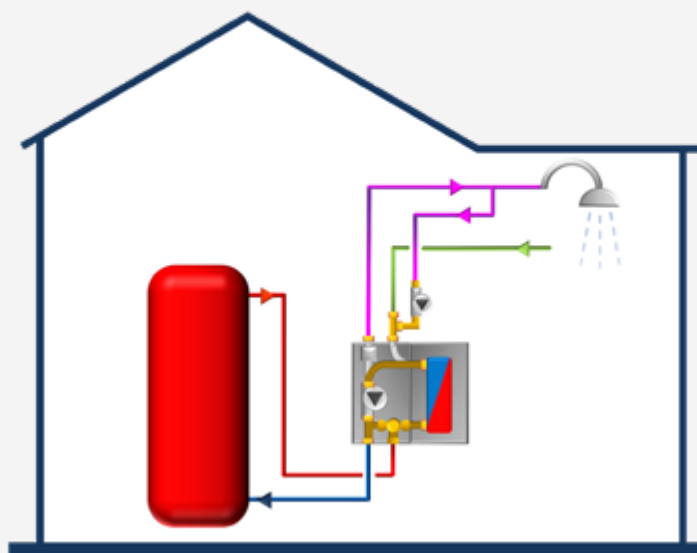
FRIWA 8020 Компакт с термостатическим управлением

Компактная станция подготовки горячей санитарной воды. Работает по принципу проточного нагревателя. Контроль температуры при помощи термостатического клапана с фиксированной настройкой 58 °С (защита против накипи). Реле протока управляет работой насоса. Изоляция из вспененного полипропилена EPP. Для небольших систем (1-2 квартирный дом).



Модель	Артикул	Производительность
FRIWA 8022	10027095	19 л/мин
FRIWA 8023	10027096	25 л/мин
FRIWA 8024	10027097	35 л/мин

FRIWA 8022/8023/8024



FRIWA easy CEC с электронным управлением

Компактная станция подготовки горячей санитарной воды. Работает по принципу проточного нагревателя.

Принцип работы: Датчик протока подает сигнал на блок управления при включении воды. Блок управления включает насос, регулируя частоту таким образом, чтобы при существующем расходе достигалась установленная температура (20-90 °С).

Изоляция из вспененного полипропилена EPP.

Для небольших систем (1-2 квартирный дом).

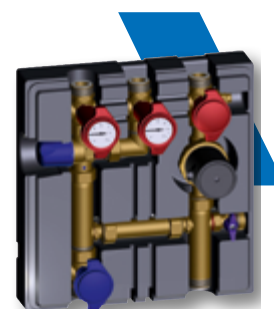


Модель	Артикул	Производительность
FRIWAeasy 8023CEC	10029118	25 л/мин- при 45 °С
FRIWAeasy 8024CEC	10029119	35 л/мин- при 45 °С

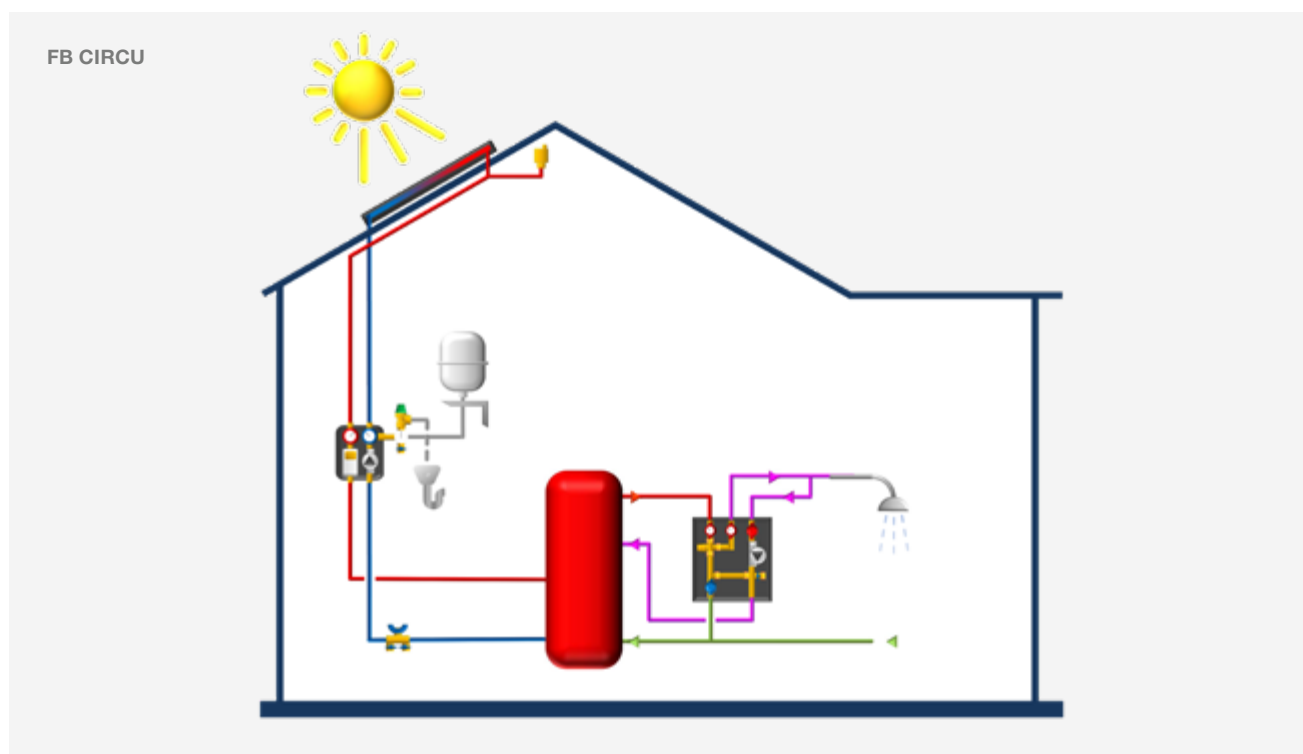
FlowBox Circu

Готовый к монтажу компактный модуль циркуляции. Применяется в системах ГВС со стабильно высокими температурами. Включает в себя: подмешивающий клапан MMV с функцией защиты от ожогов, запорную арматуру и прерывателя обратного потока.

Изоляция из EPP. Циркуляционный насос для водоснабжения.



Модель	Артикул	
FB Circu	10010094	Laing E1-15 /700BR
FB Circu	10027183	Laing E1-15 /700B



Глава 3

Арматура для гидравлической
балансировки

iDROSET® CF



Инновационный статический
балансирующий клапан
мгновенной настройки

WATTS®

Глава 3.1

Статические балансировочные клапаны

iDROSET® CF

Статический балансировочный клапан iDROSET® серии CF от DN15 до DN50 для HVAC систем. Корпус из латуни и композитного материала. Настройка и контроль расхода производятся на рукоятке с интегрированным расходомером без использования специальных инструментов. Фиксация настройки. Красная контрольная стрелка. Запатентованная технология.

- Макс. рабочее давление: 16 бар
- Рабочая температура жидкости: от -10°C до 110°C
- Широкий диапазон настройки расхода: 25:1
- Рабочая среда: вода с содержанием гликоля до 50%



Модель	Артикул	DN	Kvs	Расход (л/ч)
iDROSET CF DN15	10082641	1/2"	1,7	35/700
iDROSET CF DN20	10082642	3/4"	1,7	35/700
iDROSET CF DN25	10082643	1"	4,4	50/1600
iDROSET CF DN32	10082786	1 1/4"	14	250/6000
iDROSET CF DN40	10082787	1 1/2"	14	250/6000
iDROSET CF DN50	10082788	2"	25	400/10000

СТАТИЧЕСКИЙ БАЛАНСИРОВОЧНЫЙ КЛАПАН iDROSET® CF



латунь

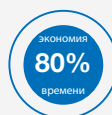
полиамид
со стекловолокном

латунь

НАСТРОЙКА

1. Во время монтажа полностью откройте клапан против часовой стрелки.
2. После ввода системы в эксплуатацию установите требуемый расход в л/ч в соответствии с расчётными данными.
3. Поворачивайте маховик по часовой стрелке или против часовой стрелки для уменьшения или увеличения расхода.

На циферблате отображается фактический расход. Для предотвращения случайного изменения настройки расхода маховик можно заблокировать с помощью стопорного винта.



ПРЕИМУЩЕСТВА

- Простота настройки
- Индикация расхода на клапане
- Не нужно внешнего устройства для контроля расхода
- Запатентованная технология точной калибровки



SRVOL-AG / SRVOL-IG (WATTFLOW OL)

Балансировочный клапан WattFlow OL со встроенным расходомером. Регулирование расхода с визуальной индикацией его текущего значения без использования диаграмм и дополнительных устройств. Любое монтажное положение. Малая монтажная длина. Корпус – латунь, шкала – ударопрочная пластмасса. Уплотнения из EPDM. Пружины из нержавеющей стали.

Макс. температура жидкости: 100 °С при максимальном рабочем давлении 6 бар (70 °С при 10 бар).



Модель	Артикул	Резьба	Размер	Расход	Kvs
SRVOL-AG	10010098	¾" HP EK ¹⁾	DN15	1-8 л/мин	1,7
SRVOL-IG	10010101	½" BP	DN15	1-8 л/мин	1,7
SRVOL-AG	10010106	1" HP	DN20	2-16 л/мин	2,0
SRVOL-IG	10010108	¾" BP	DN20	2-16 л/мин	2,0

1) EK = Евроконус

SRVOL-KSVR (WATTFLOW)

Балансировочный клапан WattFlow OL со встроенным расходомером. Обжимные фитинги под медную трубу. Регулирование расхода с визуальной индикацией его текущего значения без использования диаграмм и дополнительных устройств.

Любое монтажное положение. Малая монтажная длина.

Корпус – латунь, шкала – ударопрочная пластмасса. Уплотнения из EPDM. Пружины из нержавеющей стали.

Макс. температура жидкости: 100 °С при максимальном рабочем давлении 6 бар (70 °С при 10 бар).



Модель	Артикул	Труба	Размер	Расход	Kvs
SRVOL-KVSR	10010103	15 мм	DN0	1-8 л/мин	1,7
SRVOL-KVSR	10010104	22 мм	DN20	1-8 л/мин	1,7
SRVOL-KVSR	10010110	15 мм	DN20	2-16 л/мин	2,0
SRVOL-KVSR	10010112	22 мм	DN20	2-16 л/мин	2,0

SRV-AG (WATTFLOW BP)

Балансировочный клапан WattFlow BP со встроенным расходомером. Регулирование расхода с визуальной индикацией его текущего значения без использования диаграмм и дополнительных устройств. Нет необходимости в поправочных коэффициентах в случае добавки антифриза в теплоноситель. Любое монтажное положение. Малая монтажная длина.

Корпус – латунь, шкала – ударопрочная пластмасса. Уплотнения из EPDM. Пружины из нержавеющей стали. Макс. температура жидкости: 100 °С при максимальном рабочем давлении 10 бар (120 °С при давлении 6 бар).



Модель	Артикул	Резьба	Размер	Расход	Kvs
SRV-AG	10010136	1" HP	DN15	0,5-7 л/мин	1,5
SRV-AG	10010138	1" HP	DN15	2-16 л/мин	3,0
SRV-AG	10010140	1" HP	DN20	4-36 л/мин	3,5
SRV-AG	10010152	1¼" HP	DN25	5-50 л/мин	5,5
SRV-AG	10010154	1½" HP	DN32	10-80 л/мин	9,0

IMBUS 6x8

Двойной штифтовой ключ для настройки балансировочных вентилей WattFlow BP.

Шестигранник на 6 используется для установки вентиля, шестигранник на 8 для функции Memostop (фиксация настройки).

Модель	Артикул
Imbus 6x8	10013474



SRV-IG (WATTFLOW BP)

Балансировочный клапан WattFlow BP со встроенным расходомером. Регулирование расхода с визуальной индикацией его текущего значения без использования диаграмм и дополнительных устройств. Нет необходимости в поправочных коэффициентах в случае добавки антифриза в теплоноситель. Любое монтажное положение. Малая монтажная длина.

Корпус – латунь, шкала – ударопрочная пластмасса. Уплотнения из EPDM. Пружины из нержавеющей стали. Макс. температура жидкости: 100 °С при максимальном рабочем давлении 10 бар (120 °С при давлении 6 бар).

Функция **Memostop** – фиксация установленных значений расхода посредством двойного шпинделя при необходимости перекрытия клапана.



Модель	Артикул	Резьба	Размер	Расход	Kvs
SRV-IG	10010156	1" BP	DN25	5-50 л/мин	5,5
SRV-IG	10010159	1¼" BP	DN32	10-80 л/мин	9,0
SRV-IG	10010160	1½" BP	DN40	15-120 л/мин	13,0
SRV-IG	10010162	2" BP	DN50	20-200 л/мин	18,0

SRV-KVSR (WATTFLOW BP)

Балансировочный клапан WattFlow BP со встроенным расходомером (обжимные фитинги под медную трубу). Регулирование расхода с визуальной индикацией его текущего значения без использования диаграмм и дополнительных устройств. Любое монтажное положение. Малая монтажная длина.

Корпус – латунь, шкала – ударопрочная пластмасса. Уплотнения из EPDM. Пружины из нержавеющей стали.

Макс. температура жидкости: 100 °С при максимальном рабочем давлении 10 бар (120 °С при давлении 6 бар).



Модель	Артикул	Фитинг	Размер	Расход	Kvs
SRV-KVSR	10010142	15мм	DN15	0.5-7 л/мин.	1,3
SRV-KVSR	10010143	15мм	DN15	2-16 л/мин.	3,0
SRV-KVSR	10010145	15мм	DN20	4-36 л/мин.	3,5
SRV-KVSR	10010146	22мм	DN15	0.5-7 л/мин.	1,3
SRV-KVSR	10010148	22мм	DN15	2-16 л/мин.	3,0
SRV-KVSR	10010150	22мм	DN20	4-36 л/мин.	3,5
SRV-KVSR	10010131	15-22мм	DN15	0.5-7 л/мин.	1,3
SRV-KVSR	10010133	15-22мм	DN15	2-16 л/мин.	3,0
SRV-KVSR	10010135	15-22мм	DN20	4-36 л/мин.	3,5

FO-BV

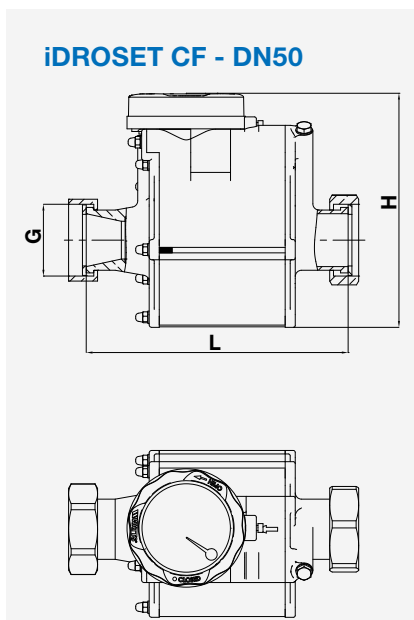
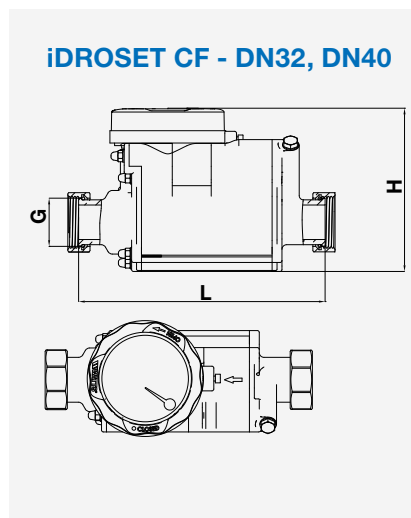
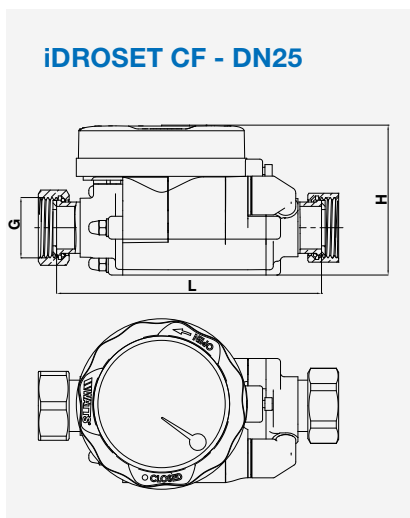
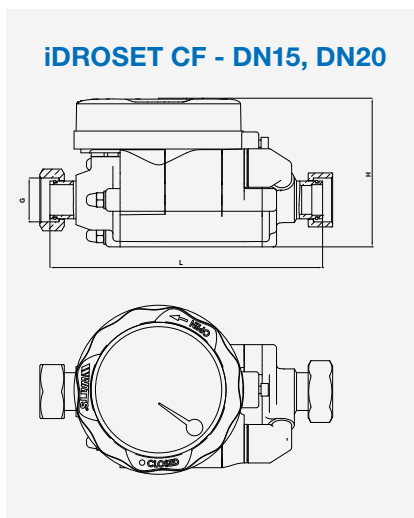
Балансировочный вентиль с резьбовыми присоединениями для систем отопления и водоснабжения. Вращение маховика регулирует размер проходного отверстия, меняя расход и перепад давления. Значения Kv для каждого положения маховика вентиля для всех диаметров приведены в таблице.

Корпус – латунь DZR. DN15-20. Рабочая температура: от -10 °С до +120 °С (при температурах ниже 0 °С только с антифризом, выше 100 °С с добавлением жидкостей против кипения). PN25 (макс. 25 бар до 100 °С, макс. 20 бар до 120 °С).

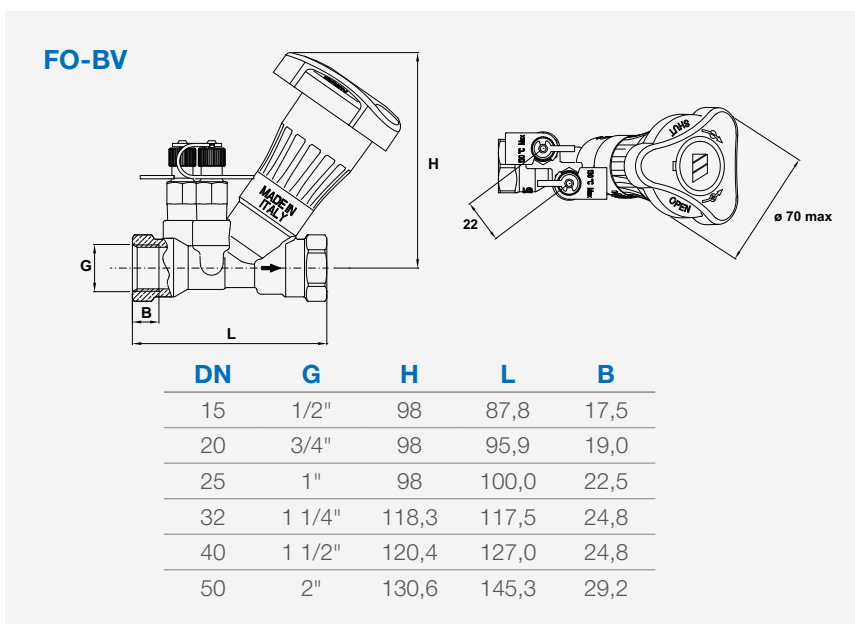
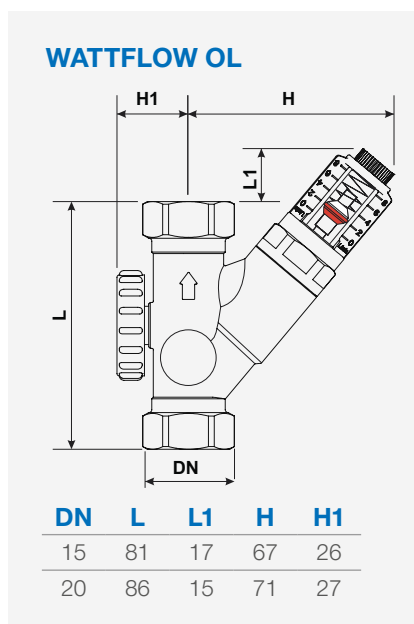
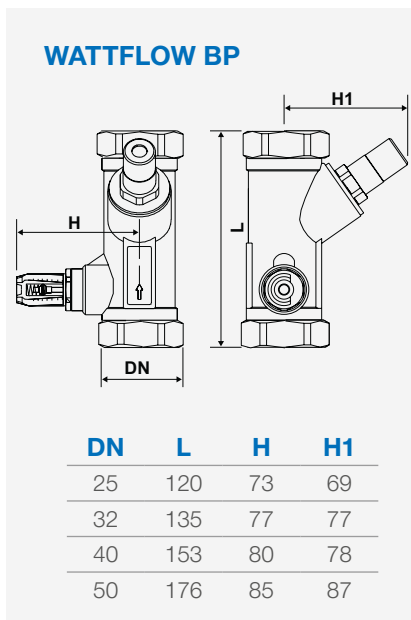


Модель	Артикул	DN	Расход	Kvs
FO-BV015	10028082	DN15	3,7 - 8,9 л/мин	1,92
FO-BV020	10028083	DN20	8,3 - 19,5 л/мин	3,67
FO-BV025	10028084	DN25	15,5 - 36,2 л/мин	6,24
FO-BV032	10028085	DN32	32,4 - 75,0 л/мин	12,54
FO-BV040	10028086	DN40	48,6 - 112,8 л/мин	19,59
FO-BV050	10028087	DN50	91,2 - 210,6 л/мин	29,72

ГАБАРИТНЫЕ РАЗМЕРЫ



G	H	L
1/2"	83	152
3/4"	83	145
1"	83	146
1 1/4"	132,5	200
1 1/2"	132,5	198
2"	186	208



Глава 3.2

Клапан автоматической балансировки серии МН

Клапан автоматической балансировки коллектора серии МН

Клапан автоматически балансирует расход теплоносителя в рабочих контурах теплых полов при закрытии нескольких контуров сервоприводами. В комплект входит импульсная трубка G 1/8" НР.

Монтаж на обратном коллекторе 1" с фиксацией настройки.

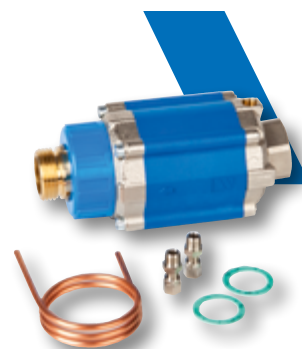
Макс. рабочее давление: 10 бар.

Диапазон настройки: 15 - 50 кПа.

Рабочая температура: 5 - 80 °С.

Kvs 5,6.

Макс. расход: 2500 л/ч.



Модель	Артикул	
MN25001WB	10070293	1"НР x 1"НГ (для коллекторов с подключением 1" НР)
MN25100WB	10080135	1"НГ x 1"НР (для коллекторов с подключением 1" ВР)

КН-SET

Набор шаровых кранов КН-SET. Импульсный вход 1/8" ВР для подключения импульсной трубки клапана МН к подающему коллектору. Никелированная латунь.

Фитинг AS-МН с импульсным входом 1/8" ВР для подключения импульсной трубки клапана МН к подающему коллектору. Никелированная латунь.



Модель	Артикул	
КН-SET	10028750	1" НГ x 3/4" ВР x 1/8" M10x1,5
КН-SET	10028751	1" НГ x 1" ВР x 1/8" M10x1,5
AS-МН	10070300	1" НГ x 1" НР x 1/8" M10x1,5

Монтажные наборы МН

10080816: комплект, состоящий из балансировочного клапана MN25001WB 10070293 и фитинга AS-МН 10070300.

10079713: комплект, состоящий из балансировочного клапана MN25100WB 10080135 и фитинга AS-МН 10070300.

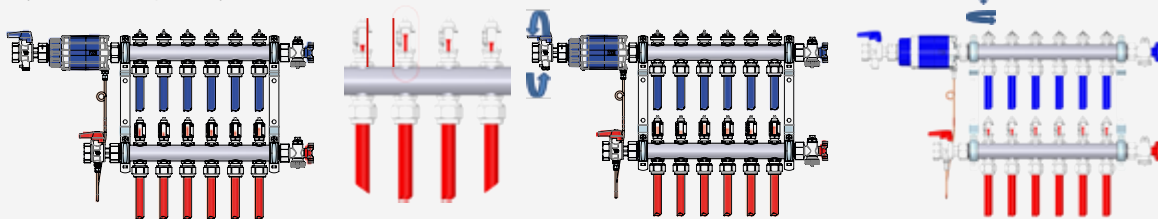
Модель	Артикул	
MN25001WB SET	10080816	1"НР x 1"НГ (для коллекторов с подключением 1" НР)
MN25100WB SET	10079713	1"НГ x 1"НР (для коллекторов с подключением 1" ВР)



КЛАПАН АВТОМАТИЧЕСКОЙ БАЛАНСИРОВКИ КОЛЛЕКТОРА СЕРИИ МН

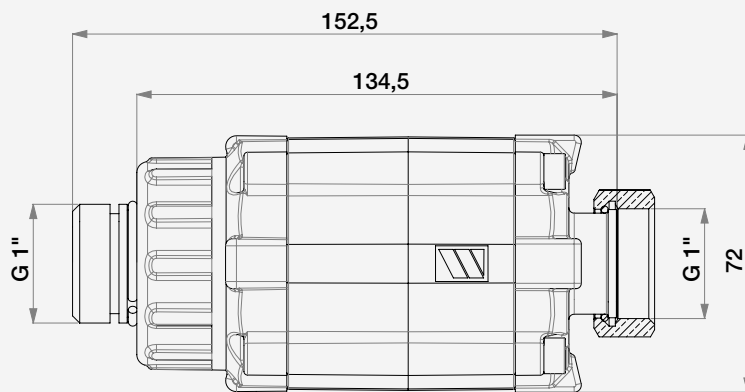
Простая настройка в три шага

1. Запустите насос. Определите самый нагруженный контур (наименьший расход).
2. При помощи настроечного кольца установите расчетный расход в самом нагруженном контуре.
3. Установите расход в оставшихся контурах.

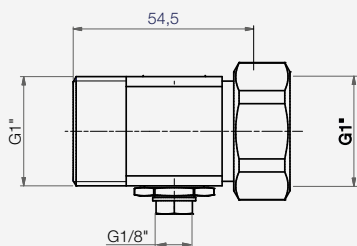


ГАБАРИТНЫЕ РАЗМЕРЫ

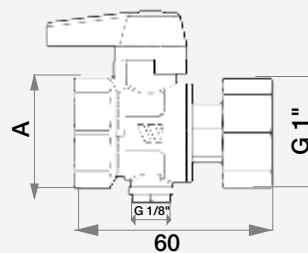
MH25001WB



AS-MH



KH-SET



Артикул	DN
10028750	3/4" BP
10028751	1" BP

Глава 4

Арматура для систем
отопления и гелиосистем

KSG30



Группа безопасности котлов
в изоляции

WATTS®

Глава 4.1

Предохранительная арматура и воздухоотводчики

SVH

Предохранительный сбросной мембранный клапан с фиксированным порогом срабатывания (сбросное отверстие на один размер больше присоединительного). Корпус из латуни CW617N. Пластмассовый колпачок для ручного сброса. Рабочая температура: от -10 до 110 °С. Внутренняя резьба, в присоединительном и сбросном отверстиях. Допустимо использование с антифризом (гликоль) до 50%. Информация о клапанах до 10 бар для систем водоснабжения на странице 160.



Модель	Артикул	Размер	Рн, бар	Упаковка
SVH	10004636	1/2" x 3/4"	1,5	40 шт.
SVH	10004637	1/2" x 3/4"	1,8	40 шт.
SVH	10004708	1/2" x 3/4"	2,0	40 шт.
SVH	10004638	1/2" x 3/4"	2,5	40 шт.
SVH	10004639	1/2" x 3/4"	3,0	40 шт.
SVH	10004730	3/4" x 1"	1,5	40 шт.
SVH	10004738	3/4" x 1"	1,8	40 шт.
SVH	10004739	3/4" x 1"	2,5	40 шт.
SVH	10004740	3/4" x 1"	3,0	40 шт.
SVH	10004754	1" x 1.1/4"	1,5	15 шт.
SVH	10004755	1" x 1.1/4"	1,8	15 шт.
SVH	10004757	1" x 1.1/4"	2,5	15 шт.
SVH	10004760	1" x 1.1/4"	3,0	15 шт.
SVH	10004772	1.1/4" x 1.1/2"	1,5	12 шт.
SVH	10004774	1.1/4" x 1.1/2"	2,5	12 шт.
SVH	10004775	1.1/4" x 1.1/2"	3,0	12 шт.

SVM

Предохранительный сбросной мембранный клапан с фиксированным порогом срабатывания для защиты котлов мощностью до 50 кВт. Сбросное отверстие на один размер больше присоединительного. Манометр 0 - 4 бар с присоединением 1/4". Рабочая температура: от -10 до 110 °С. Допустимо использование с антифризом (гликоль) до 50%.

Модель	Артикул	Размер	Рн, бар	Упаковка
SVM	10004647	1/2"	2,5	60 шт.
SVM	10004648	1/2"	3,0	60 шт.



MSL

Предохранительный мембранный клапан. Корпус из латуни CW617N.
Сбросное и присоединительное отверстия одного типоразмера.
Присоединительное отверстие 1/2" HP, сбросное отверстие – 1/2" BP.
Пластмассовый колпачок для ручного сброса.
Никель-хромированная стальная пружина.
Рабочая температура от -10° до +110 °С.
Допустимо использование с антифризом (гликоль) до 50%.



Модель	Артикул	Размер	Рн, бар	Упаковка
MSL	10004383	1/2" HP x 1/2" BP	1,5	40 шт.
MSL	10004393	1/2" HP x 1/2" BP	2,5	40 шт.
MSL	10004384	1/2" HP x 1/2" BP	3,0	40 шт.
MSL	10004395	1/2" HP x 1/2" BP	4,0	40 шт.
MSL	10051851	1/2" HP x 1/2" BP	5,0	40 шт.
MSL	10004385	1/2" HP x 1/2" BP	6,0	40 шт.
MSL	10070054	1/2" HP x 1/2" BP	7,0	40 шт.
MSL	10026076	1/2" HP x 1/2" BP	8,0	40 шт.
MSL	10070055	1/2" HP x 1/2" BP	9,0	40 шт.
MSL	10004386	1/2" HP x 1/2" BP	10,0	40 шт.

MSV

Предохранительный мембранный клапан. Корпус из латуни CW617N.
Сбросное и присоединительное отверстия одного типоразмера.
Присоединительное отверстие 1/2" BP, сбросное отверстие – 1/2" BP.
Пластмассовый колпачок для ручного сброса.
Никель-хромированная стальная пружина.
Рабочая температура от -10° до +110 °С.
Допустимо использование с антифризом (гликоль) до 50%.



Модель	Артикул	Размер	Рн, бар	Упаковка
MSV	10004706	1/2" BP x 1/2" BP	1,0	40 шт.
MSV	10004474	1/2" BP x 1/2" BP	1,5	40 шт.
MSV	10004476	1/2" BP x 1/2" BP	2,5	40 шт.
MSV	10004477	1/2" BP x 1/2" BP	3,0	40 шт.
MSV	10026079	1/2" BP x 1/2" BP	4,0	40 шт.
MSV	10070056	1/2" BP x 1/2" BP	5,0	40 шт.
MSV	10004478	1/2" BP x 1/2" BP	6,0	40 шт.
MSV	10004473	1/2" BP x 1/2" BP	7,0	40 шт.
MSV	10070057	1/2" BP x 1/2" BP	8,0	40 шт.
MSV	10070058	1/2" BP x 1/2" BP	9,0	40 шт.
MSV	10026078	1/2" BP x 1/2" BP	10,0	40 шт.

KFE15 SD

Полнопроходной самоуплотняющийся латунный шаровой кран DN15 для заполнения и дренажа. PN 16. Подключение 1/2"-DN 15, максимальная рабочая температура: 110 °С.

Модель	Артикул	Упаковка
KFE 15 SD	10017306	80 шт.
KFE 15 SD Box	10017307	коробка с 20шт. KFE15 SD (10017306)
KFE 15 SD/N	10017310	никелированный 80 шт.



KSG-MS

Группа безопасности котла для защиты закрытых систем отопления до 50 кВт. Включает в себя предохранительный клапан с порогом срабатывания 3 бара, автоматический воздухоотводчик MKV10R с запорным клапаном и манометр DN63, 0 - 4 бар с подключением 3/8" НР, установленные на латунной консоли в теплоизолирующем кожухе. Подключение 1" ВР.



Модель	Артикул
KSG-MS/MM1530/ISO	10005311

KSG30N

Группа безопасности котла для защиты закрытых систем отопления до 50 кВт. Представляет собой предохранительный клапан и автоматический воздухоотводчик в едином латунном корпусе с манометром 0 - 4 бар в теплоизоляционном кожухе, класс огнезащиты II, без хлорфторуглеродов (фреонов). Компактная конструкция. Подключение 1" ВР.



Модель	Артикул
KSG 30N	10005232

KSG 30

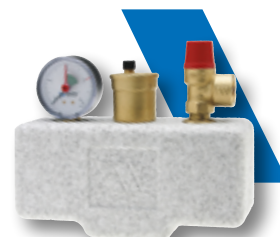
Группа безопасности котла для защиты закрытых систем отопления до 50 кВт. Включает в себя предохранительный клапан SVH 1/2" с порогом срабатывания 3 бара, автоматический воздухоотводчик MKV10R с запорным клапаном и манометр DN63, 0 - 4 бар с подключением 3/8" НР, установленные на стальной консоли с гальваническим покрытием. Подключение 1" ВР.



Модель	Артикул
KSG 30	10005198

KSG30/ISO

Группа безопасности котла для защиты закрытых систем отопления. Включает в себя предохранительный клапан с порогом срабатывания 3 бара, автоматический воздухоотводчик (с запорным клапаном) MKV10R и манометр DN63, 0 - 4 бар с подключением 3/8" НР, установленные на стальной консоли с гальваническим покрытием в теплоизоляционном кожухе, класс огнезащиты II, без хлорфторуглеродов (фреонов). Подключение 1" ВР.



Модель	Артикул	
KSG 30/ISO 2	10005227	SVH 1/2", 50 кВт
KSG 30/20M-ISO	10005204	SVH 3/4", 100 кВт
KSG 30/25M-ISO	10005205	SVH 1", 200 кВт

KSG30 G

Группа безопасности котла для защиты закрытых систем отопления до 50 кВт. Включает в себя предохранительный клапан с порогом срабатывания 3 бара, автоматический воздухоотводчик MKV10R с запорным клапаном и манометр DN63, 0 - 4 бар с подключением 3/8" НР, установленные на чугунной консоли (с гальваническим покрытием). Подключение 1" ВР.



Модель	Артикул	
KSG 30 G	10005216	без изоляции
KSG30G/ISO1	10005229	с изоляцией, класс огнезащиты I

ISO 2

Изоляционный кожух для групп безопасности KSG30. Полистирол, класс огнезащиты B2, без хлорфторуглеродов (фреонов).

Модель	Артикул
ISO 2	10005222



ALIMAT (AL, ALM)

Подпиточный клапан для закрытых систем отопления со встроенным обратным клапаном, ручным запорным клапаном, фильтром грубой очистки (стальная сетка). Корпус из латуни. Ударопрочный пластмассовый колпачок. Подключение для манометра 1/4" ВР. Макс. допустимое давление на входе: 10 бар. Максимальный расход: 1,8 м³/ч. Диапазон регулирования давления на выходе от 0,3 до 4 бар.

Модель	Артикул	Подключения	
AL	10004866	1/2" НР x 1/2" ВР	без манометра
ALM	10025851	1/2" НР x 1/2" ВР	с манометром



ALD

Подпиточный клапан для закрытых систем отопления со встроенным обратным клапаном, ручным запорным клапаном, фильтром грубой очистки (стальная сетка). Корпус из латуни. Ударопрочный пластмассовый колпачок. Подключение для манометра 1/4" ВР. Штуцер для шланга 1/2" на входе. Макс. допустимое давление на входе: 10 бар. Максимальный расход: 1,8 м³/ч. Диапазон регулирования давления на выходе от 0,3 до 4 бар.

Модель	Артикул	Подключения	
ALD	10004877	1/2" НР x 1/2" ВР	без манометра
ALMD	10004889	1/2" НР x 1/2" ВР	с манометром



ALOD

Аналог ALD, только с латунным колпачком.

Модель	Артикул	Подключения	
ALOD	10004884	1/2" НР x 1/2" ВР	без манометра
ALOMD	10004890	1/2" НР x 1/2" ВР	с манометром



USVR 16

Перепускной клапан. Макс. рабочее давление: 10 бар. Макс. рабочая температура: 110°C. Диапазон регулирования 0,06 – 0,36 бар. Макс. содержание гликоля до 50%.

Модель	Артикул	Подключения	Упаковка
USVR 16	10005171	3/4"	60 шт.



USVR

Перепускной, предохранительный клапан, применяемый в системах отопления с автоматическим и ручным регулированием радиаторов (термостатические головки, зонные клапаны). Корпус и колпачок – латунь. Пластмассовая настроечная головка. Регулирование перепуска: 0 – клапан полностью открыт, 7 – близко к закрытию. Макс. рабочее давление: 6 бар. Срабатывание при превышении давления на 10 - 15%. Макс. рабочая температура: 110 °С.

Модель	Артикул	Подключения	Диапазон	Упаковка
USVR 20	10005172	3/4" ВР x 3/4" НР	0,03 - 0,50 бар	30 шт.
USVR 25	10005174	1" ВР x 1" НР	0,03 - 0,55 бар	20 шт.
USVR 32	10005175	1 1/4" ВР x 1 1/4" НР	0,06 - 0,46 бар	15 шт.



USVL

Перепускной клапан. Подключение через накидные гайки 3/4". Диапазон установки: 0,03 - 0,5 бар. Макс. рабочее давление: 10 бар. Макс. рабочая температура: 110 °С. Макс. содержание гликоля до 50%.

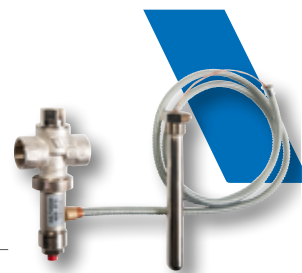
Модель	Артикул	Подключения	Упаковка
USV/L	10005170	3/4" НГ	75 шт.



STS

Термоклапан для защиты твердотопливных котлов от перегрева.

Температура срабатывания: 97 °С. Подключение к котлу через погружную гильзу 142 мм с резьбой подключения: ½" НР. Двойной чувствительный элемент. Максимальный расход 6500 л/ч при давлении 8 бар. Максимальная температура в режиме протока (при открытом клапане) 107 °С.



Модель	Артикул		Упаковка
STS 20/400	10004850	капилляр 4000 мм	1/20 шт.
STS 20/200	10004849	капилляр 2000 мм	1/20 шт.
STS 20	10004842	капилляр 1300 мм	1/20 шт.
ТН 15/142	10005460	погружная гильза ½", 142 м	1 шт.
DK/STS	10005461	ремонтный набор для STS и STS20.S	1 шт.

STS 20.S

Термоклапан для защиты твердотопливных котлов от перегрева с различными температурами срабатывания. Подключение к котлу через погружную гильзу 142 мм с резьбой подключения: ½" НР. Двойной чувствительный элемент. Поворотное (на 360°) соединение капилляра облегчает монтаж. Максимальный расход 6500 л/ч при давлении 8 бар.

DK/STS: ремонтный набор клапанов STS и STS20.S, состоящий из пружины и штока клапана.



Модель	Артикул		Упаковка
STS 20.S	10027613	капилляр 1300 мм, 55 °С	1/20 шт.
STS 20.S	10027614	капилляр 1300 мм, 85 °С	1/20 шт.
STS 20.S	10050971	капилляр 1300 мм, 93 °С	1/20 шт.
STS 20.S	10027617	капилляр 1300 мм, 97 °С	1/20 шт.
STS 20.S	10027615	капилляр 1300 мм, 103 °С	1/20 шт.
STS 20.S/200	10027618	капилляр 2000 мм, 97 °С	1/20 шт.
STS 20.S/400	10027619	капилляр 4000 мм, 97 °С	1/20 шт.
DK/STS	10005461	ремонтный набор для STS и STS20.S	1 шт.

RT 10 N

Регулятор тяги для твердотопливного котла с одинарным термочувствительным элементом. Диапазон регулирования температуры от 30 до 100 °С. Крепежная резьба ¾".

Термочувствительный элемент из воска. Вертикальное или горизонтальное положение монтажа.



Модель	Артикул	Ход	Длина цепи	Упаковка
RT 10 N	10030719	60 - 80 мм	1250 мм	1/10 шт.

INT (INTERVENT)

Автоматический воздухоотводчик со съемной крышкой. Корпус и крышка из латуни CW617N. Полиэтиленовый поплавок, не подверженный коррозии. Номинальное давление 10 бар. Макс. рабочее давление 8 бар. Макс. рабочая температура: 115 °С. Может использоваться для воды с гликолем до 30%.

Модель	Артикул	Подключение	Упаковка
INT 10	10051797	3/8" HP	1 шт.
INT 10-K10	10051798	3/8" HP	10 шт. ¹⁾

1) 10 шт. в общей упаковке



INT/R

INTERVENT в комплекте с автоматическим отсекающим клапаном RIA.

Модель	Артикул	Подключение	Упаковка
INT10.R10	10051799	3/8" HP	1 шт.
INT10.R10-K10	10051800	3/8" HP	10 шт. ¹⁾
INT10.R15	10051801	1/2" HP	1 шт.
INT10.R15-K10	10051802	1/2" HP	10 шт. ¹⁾

1) 10 шт. в общей упаковке



INT10.AV15

Автоматический воздушный клапан. Корпус и крышка из латуни CW617N с никелевым покрытием. Полиэтиленовый поплавок, не подверженный коррозии. Номинальное давление 10 бар. Макс. рабочее давление 8 бар. Макс. рабочая температура: 115 °С. Может использоваться для воды с гликолем до 30%.

Модель	Артикул	Подключение	Упаковка
INT10.AV15	10051822	1/2" HP	1 шт.
INTERVENT INT10.AV15-K10	10051823	1/2" HP	10 шт. ¹⁾

1) 10 шт. в общей упаковке



MV (MINIVENT)

Автоматический воздушный клапан со съемной крышкой. Корпус и крышка из латуни CW617N. Полиэтиленовый поплавок, не подверженный коррозии. Макс. давление 12 бар. Макс. температура 115 °С. Может использоваться для воды с антифризом (гликоль до 30%).

Модель	Артикул	Подключение	Упаковка
MV 8	10004916	1/4" HP	120 шт.
MV 10	10004917	3/8" HP	120 шт.
MV 15	10004919	1/2" HP	120 шт.
MV 10 Viton	10028120	3/8" HP с уплотнением из витона	120 шт.



МКV (MICROVENT)

Автоматический воздушный клапан (отвод воздуха вверх). Корпус и крышка из латуни CW617N. Резьба укомплектована уплотнительным кольцом.

Макс. давление 10 бар. Макс. температура: 110 °С.

Может использоваться для воды с антифризом (гликоль до 30%).

МКVR: воздухоотводчик МКV в комплекте с отсечным клапаном RIA.

Модель	Артикул	Подключение	Упаковка
МКV 10	10004980	3/8" НР	120 шт.
МКV 10 R	10004983	3/8" НР	120 шт.
МКV 15 R	10004984	1/2" НР	120 шт.



МКL (MICROVENT)

Автоматический воздушный клапан (отвод воздуха в бок). Корпус и крышка из латуни CW617N. Резьба укомплектована уплотнительным кольцом.

Макс. давление 10 бар. Макс. температура 110 °С.

Может использоваться для воды с антифризом (гликоль до 30%).

МКLR: набор, состоящий из воздухоотводчика МКL и отсечного клапана RIA.

Модель	Артикул	Подключение	Упаковка
МКL 10	10004991	3/8" НР	120 шт.
МКL 10 R	10004992	3/8" НР	120 шт.
МКL 15 R	10004993	1/2" НР	120 шт.



RIA

Автоматический отсекающий клапан для комплектации воздушных клапанов INT, МК, МКV, МКL. Позволяет отсоединить воздушный клапан, не опорожняя систему. Имеет устройство для быстрого и полного освобождения от воды внутреннего объема воздушного клапана.

Модель	Артикул	Подключение	Упаковка
RIA 8	10005115	1/4"	1/400 шт.
RIA 10	10005116	3/8"	1/400 шт.
RIA 15	10005118	1/2"	1/400 шт.
RIA 10/15	10005119	3/8" x 1/2"	1/400 шт.



ERD

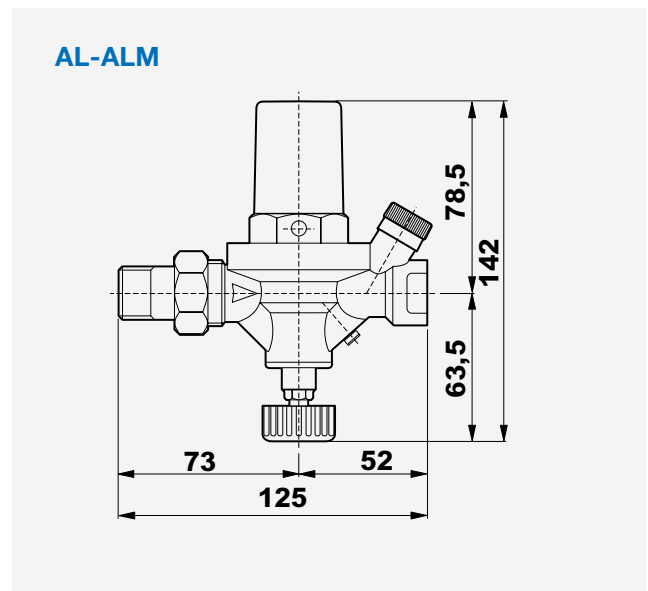
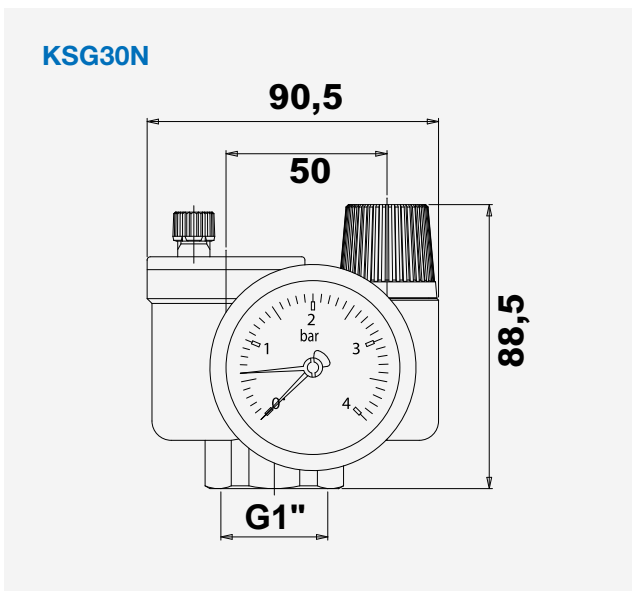
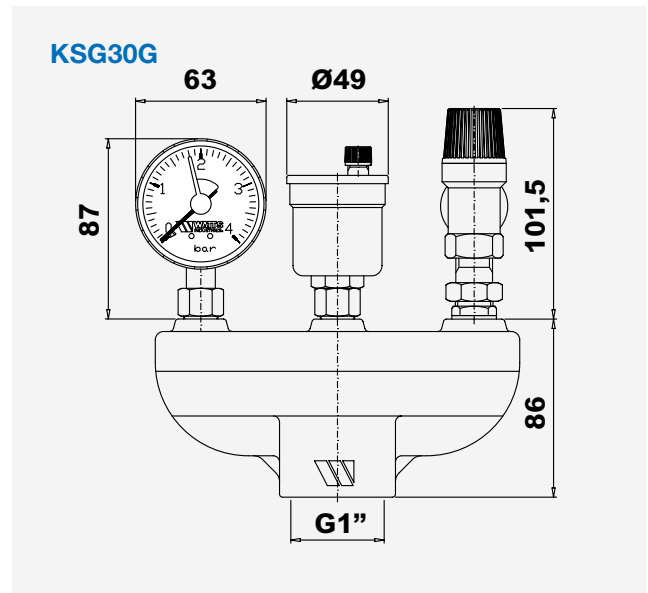
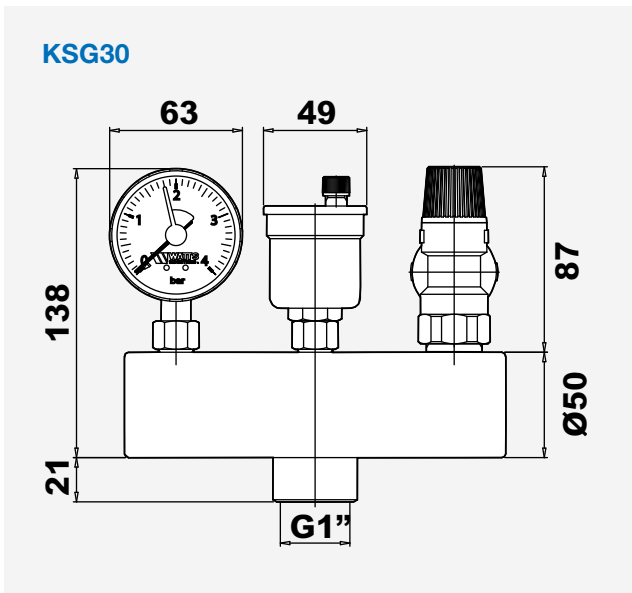
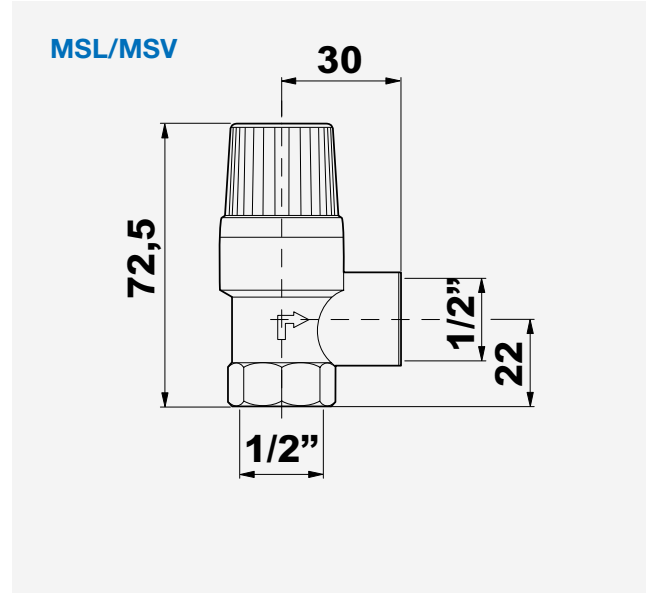
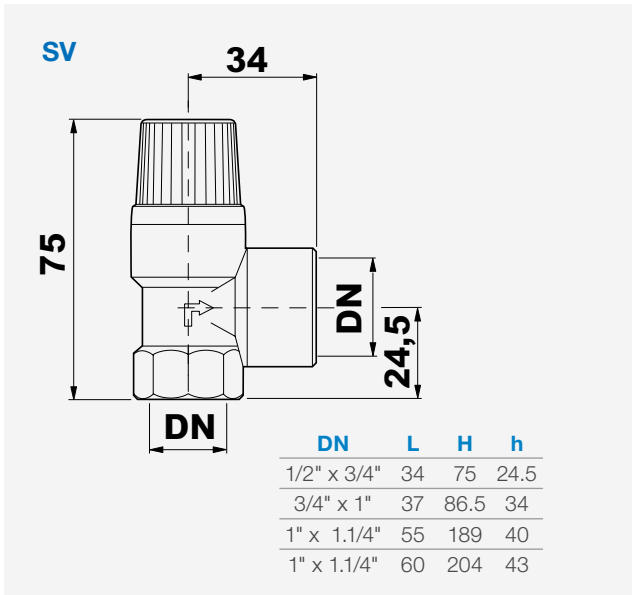
Двойной деаэратор (автоматический и ручной) с расширительной емкостью. Корпус расширительной емкости из листовой стали. Корпус воздухоотводчика из латуни.

Макс. давление 8 бар. Макс. температура 115 °С.

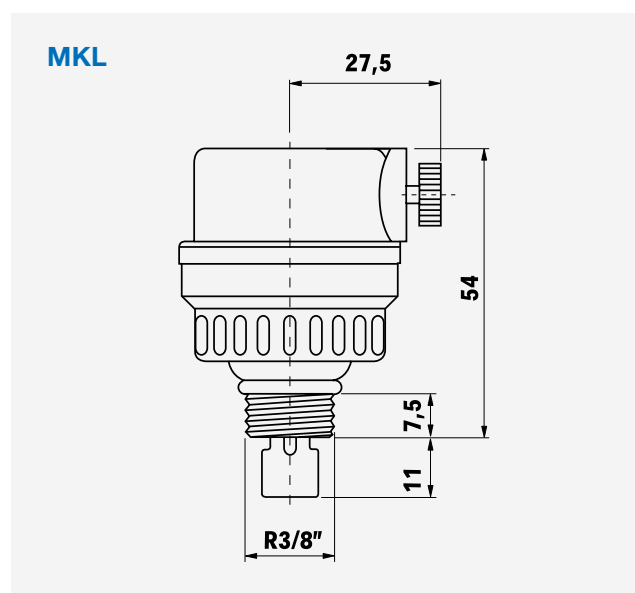
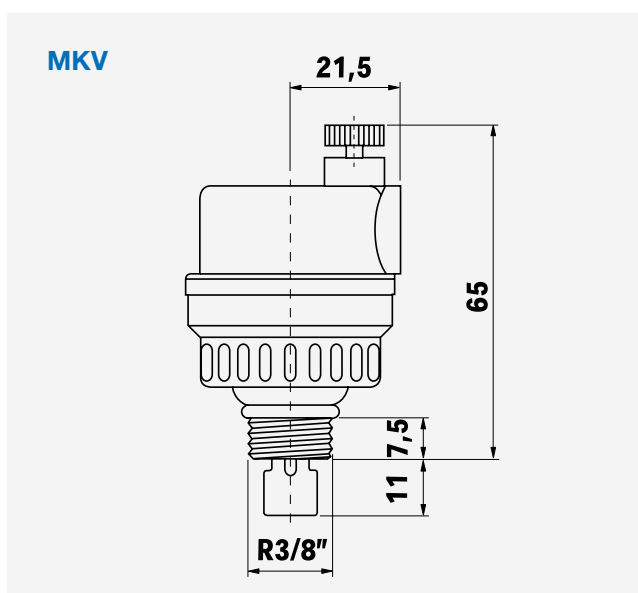
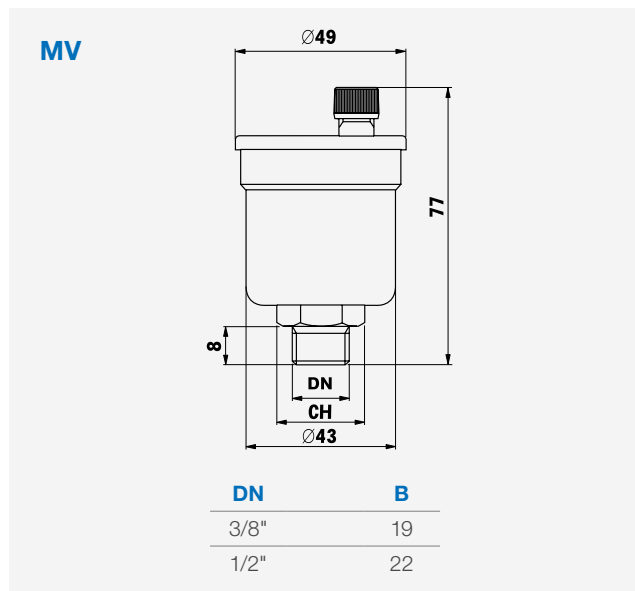
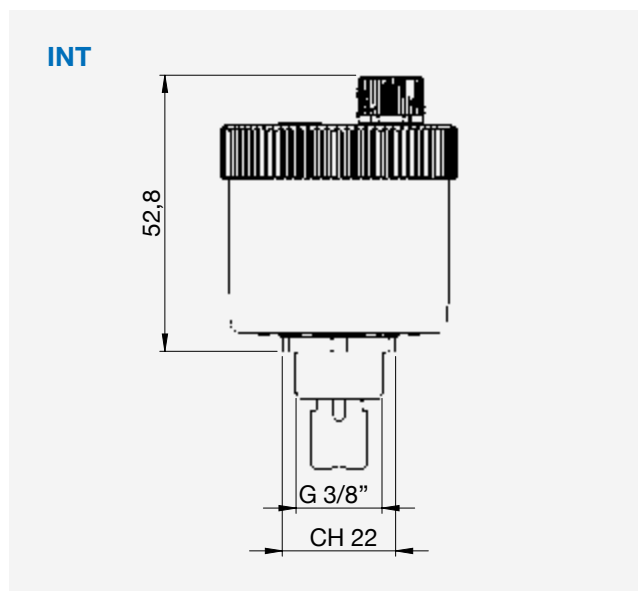
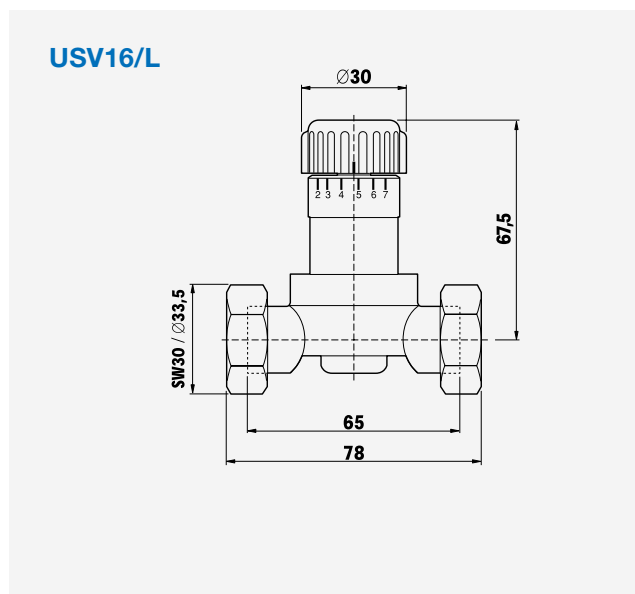
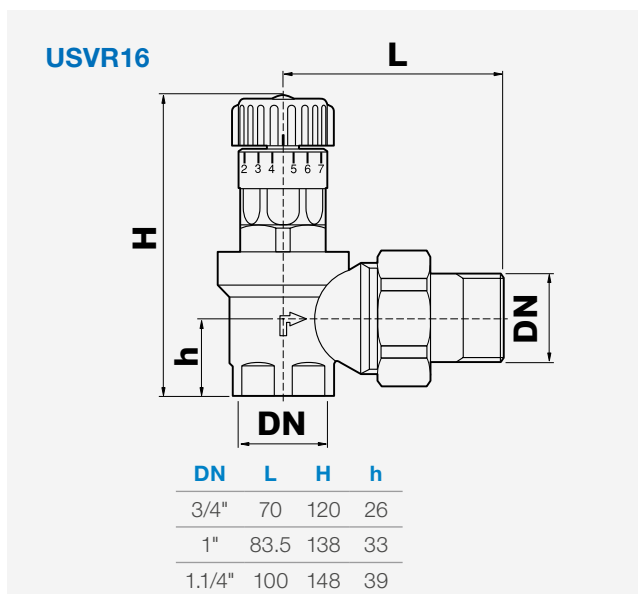
Модель	Артикул	Размер	Упаковка
ERD25	10004994	1"	1 шт.
ERD40	10004995	1 1/2"	1 шт.



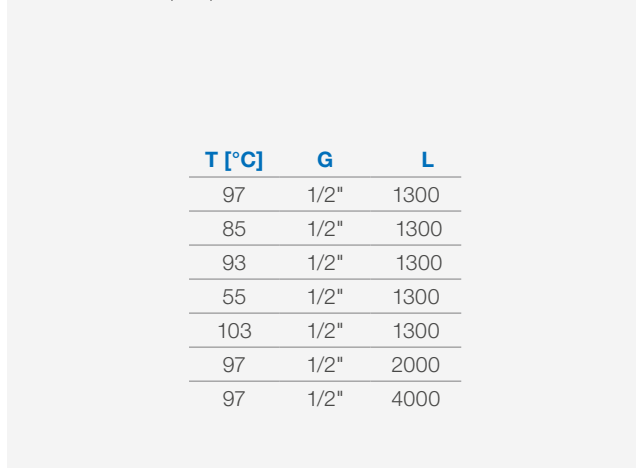
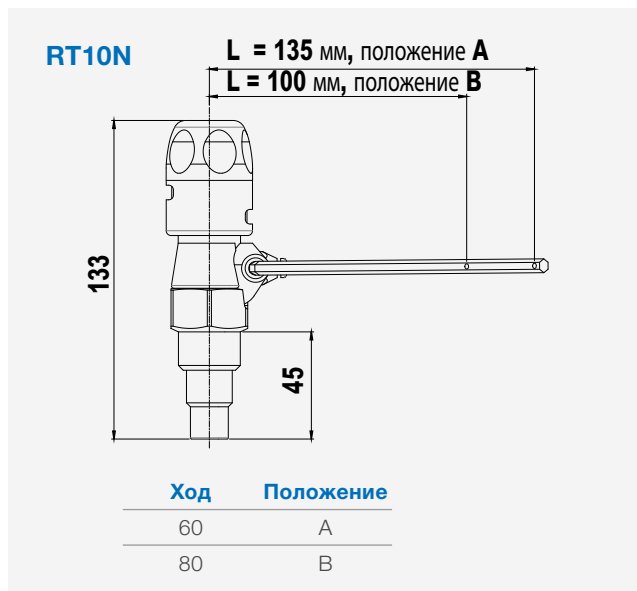
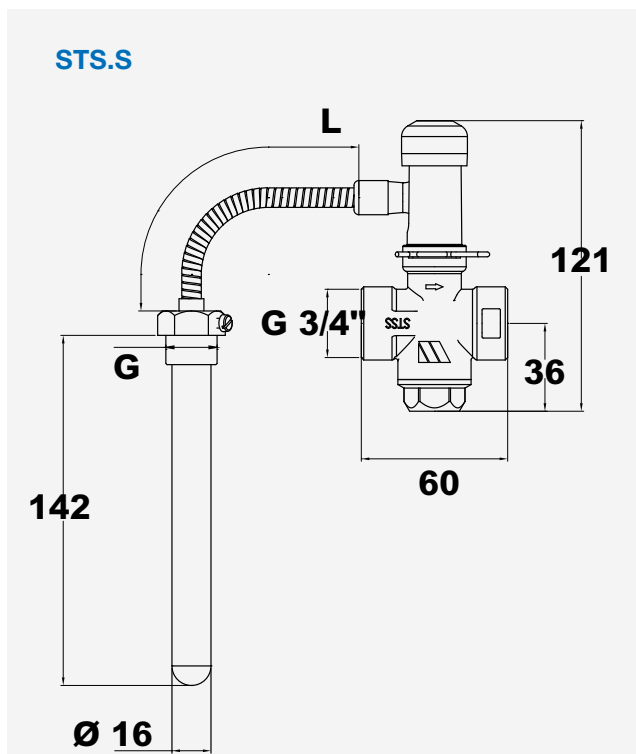
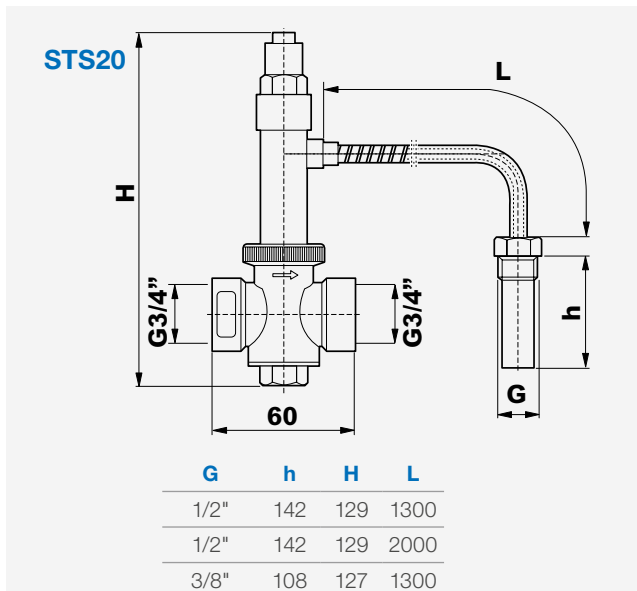
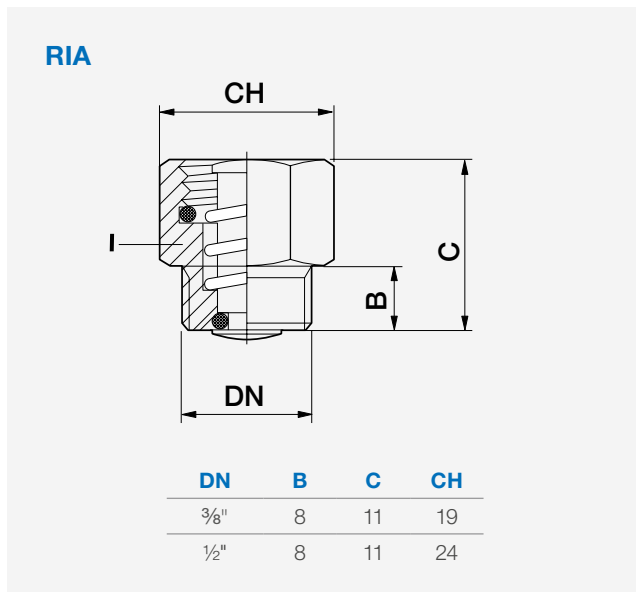
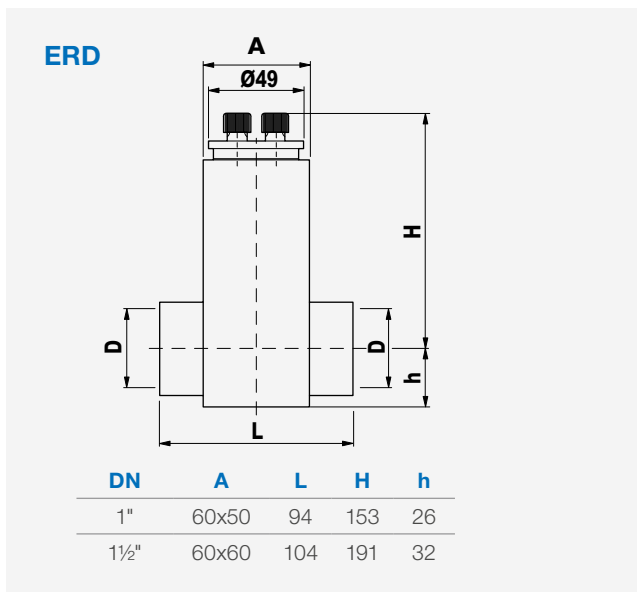
ГАБАРИТНЫЕ РАЗМЕРЫ



ГАБАРИТНЫЕ РАЗМЕРЫ



ГАБАРИТНЫЕ РАЗМЕРЫ



Глава 4.2

Расширительные баки и принадлежности к ним

MAG-H

Мембранный расширительный бак для закрытых отопительных систем.

Рабочее давление до 8 бар. Предварительное давление 1,5 бар для баков до 500л, 4 бар для баков более 500 л. Рабочая температура от -10 до 110 °С.

Баки 35 - 50 л имеют кронштейны для крепления к стене, от 80 л опоры для установки на пол.



Модель	Артикул	Объём	Подключение
MAG-H 8	10017987	8 л	¾" НР
MAG-H 12	10017988	12 л	¾" НР
MAG-H 18	10017989	18 л	¾" НР
MAG-H 24	10017990	24 л	¾" НР
MAG-H 35	10017991	35 л	¾" НР
MAG-H 50	10017992	50 л	¾" НР
MAG-H 80	10017993	80 л	1" НР
MAG-H 100	10017994	100 л	1" НР
MAG-H 150	10017995	150 л	1" НР
MAG-H 200	10017996	200 л	1" НР
MAG-H 250	10017997	250 л	1" НР
MAG-H 300	10017998	300 л	1" НР
MAG-H 500	10017999	500 л	1¼" НР
MAG-H 750	10018000	750 л	2" НР
MAG-H 1000	10018001	1000 л	2" НР
WH 25/SG	10017932	настенный кронштейн для MAG-H 8-24л	

KAV

Присоединительная арматура с сливным вентилем для расширительного бака, позволяющая производить его демонтаж, без опорожнения системы. Номинальное давление 10 бар. Рабочая температура до 130 °С. Дает возможность опечатывания бака пломбирочными печатями.

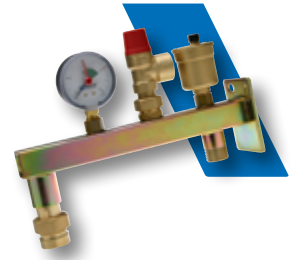
Модель	Артикул	Упаковка
KAV 20	10017947	¾"×¾" 5 шт.
KAV 25	10017948	1"×1" 5 шт.



GAG/MR20

Группа безопасности для монтажа мембранного расширительного бака до 24 л в закрытой отопительной системе. Состоит из автоматического воздухоотводчика MV10R, предохранительного клапана 3 бар, манометра 0-4 бар с запорным клапаном, установленных на монтажной консоли с отсечным клапаном.

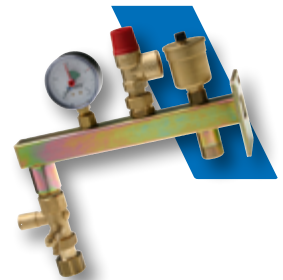
Модель	Артикул	Упаковка
GAG/MR 20	10017885	1/5 шт.



GAG/KAV

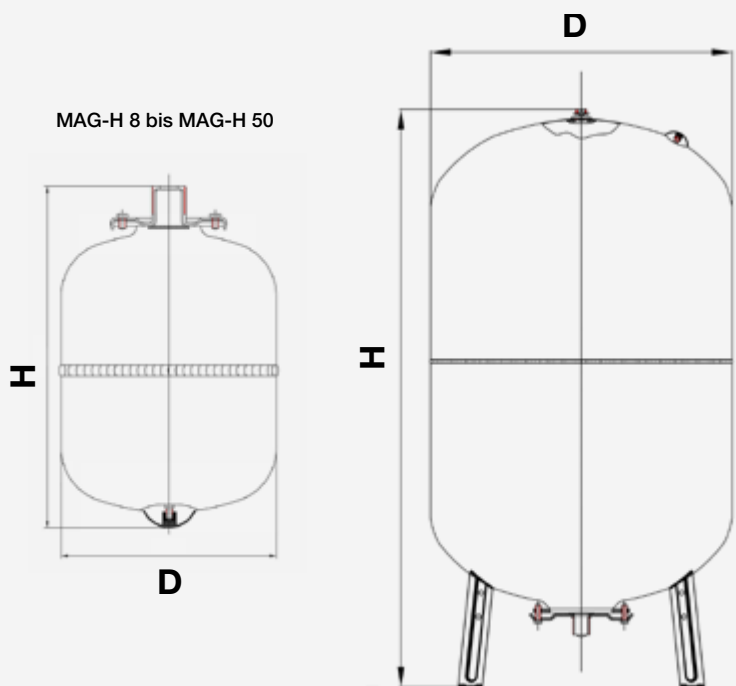
Группа безопасности для монтажа мембранного расширительного бака до 24л в закрытой отопительной системе. Состоит из автоматического воздухоотводчика MV10R, предохранительного клапана 3 бар, манометра 0-4 бар с запорным клапаном, установленных на монтажной консоли с присоединительной арматурой KAV.

Модель	Артикул	Упаковка
GAG/KAV	10017890	1/5 шт.



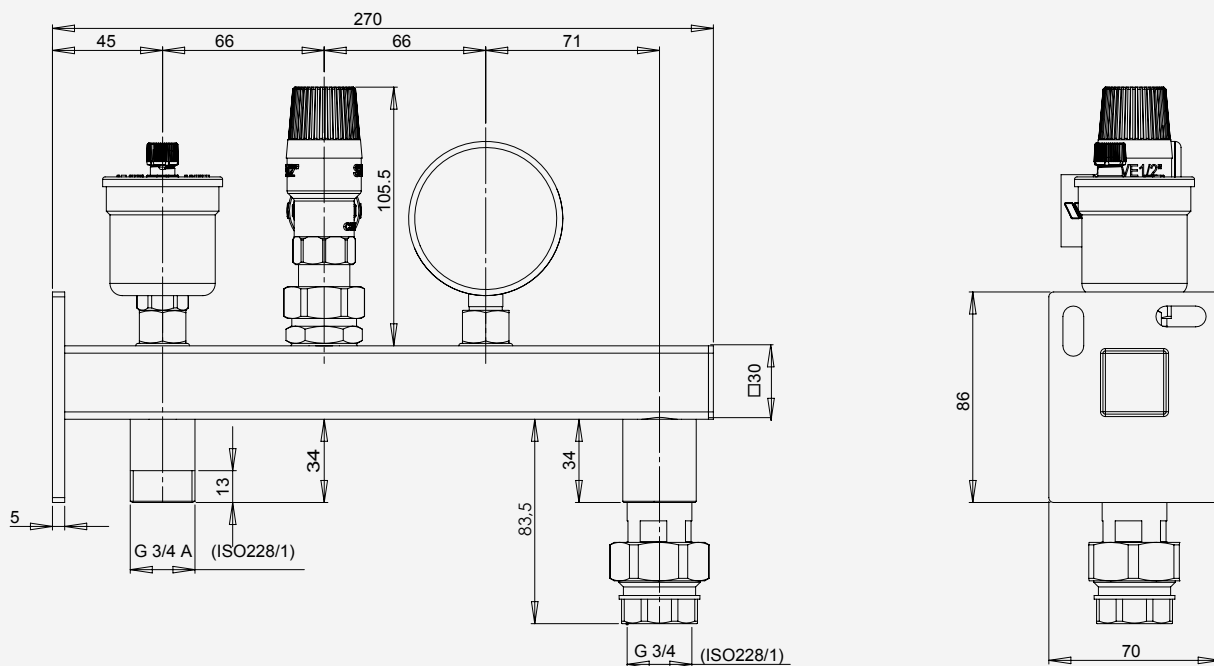
ГАБАРИТНЫЕ РАЗМЕРЫ

MAG-H



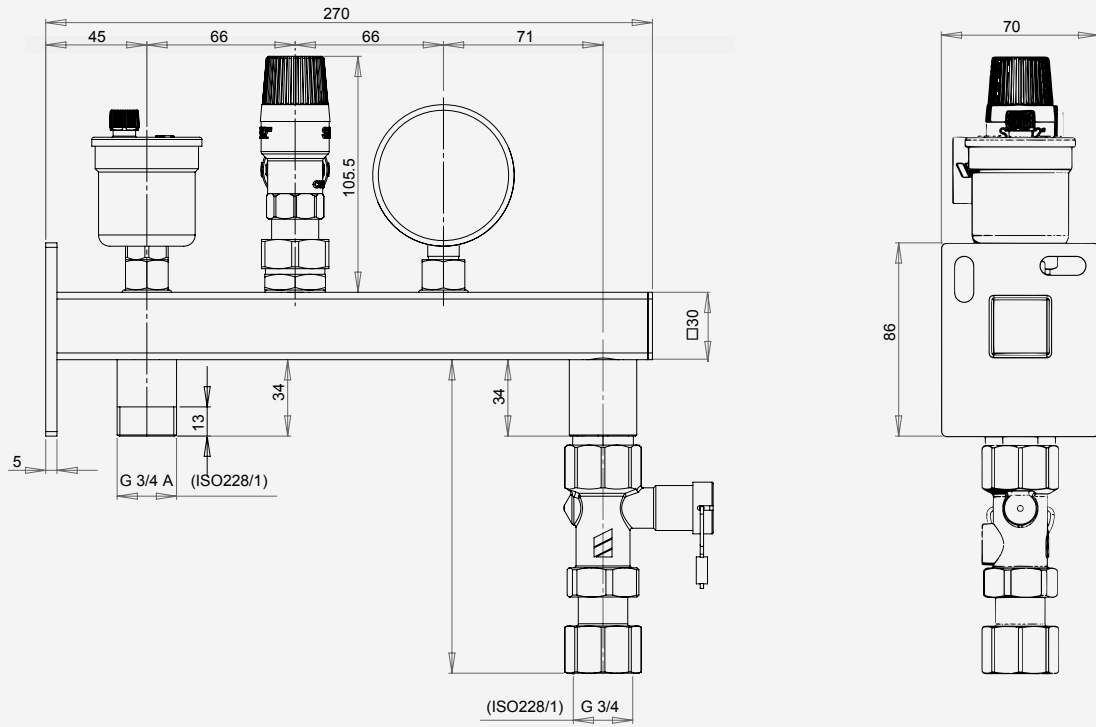
Модель	Артикул	D [мм]	H [мм]
MAG-H 8	10017987	200	316
MAG-H 12	10017988	280	295
MAG-H 18	10017989	280	430
MAG-H 24	10017990	280	483
MAG-H 35	10017991	365	450
MAG-H 50	10017992	365	565
MAG-H 80	10017993	415	850
MAG-H 100	10017994	495	850
MAG-H 150	10017995	550	795
MAG-H 200	10017996	600	1085
MAG-H 250	10017997	650	1051
MAG-H 300	10017998	650	1212
MAG-H 500	10017999	750	1438
MAG-H 750	10018000	750	1900
MAG-H 1000	10018001	800	2160

GAG-MR



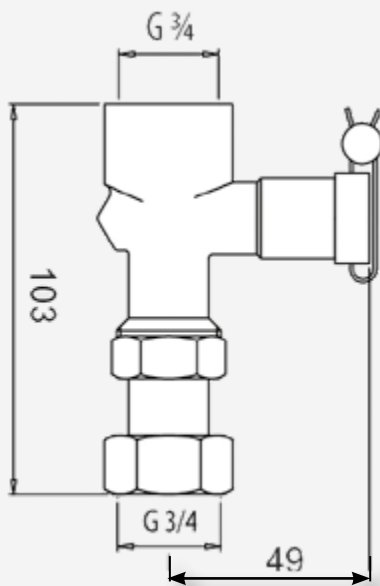
ГАБАРИТНЫЕ РАЗМЕРЫ

GAG-KAV

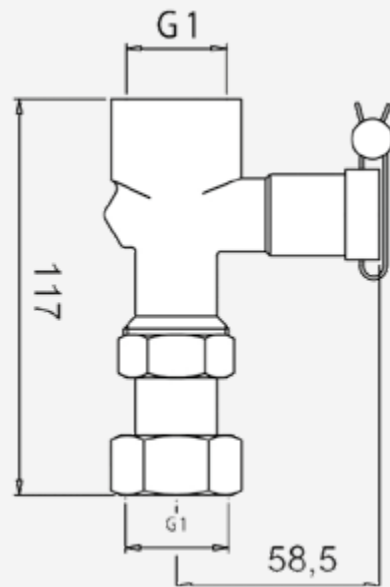


4

KAV 20



KAV 25



Глава 4.3

Предохранительная автоматика

WTC

Накладной термостат для крепления на поверхность трубы. Крепежная пружина для трубопроводов до 2", длина 230мм. Диапазон регулирования температуры срабатывания 30 – 90 °С. Дифференциал включения 5 К. Реле с переключающимися контактами 16 (4) А, 250 В. Класс защиты IP40.



Модель	Артикул	Упаковка
WTC-ES	10025518	открытая регулировочная рукоятка 1/87 шт.
WTC-IS	10082771	скрытая регулировочная рукоятка 1/87 шт.
WTC-ES ¹⁾	10013409	открытая регулировочная рукоятка 1/87 шт.
WTC-IS ¹⁾	10013410	скрытая регулировочная рукоятка 1/87 шт.

1) Без логотипа WATTS

ТС

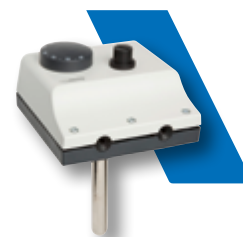
Погружной термостат для автоматического регулирования температуры котлов и бойлеров. Диапазон регулирования: 30 - 90 °С. Дифференциал включения 6 К. Реле 16 А – 250 В. Степень защиты IP30. Погружная никелированная гильза –1/2" входит в комплект.



Модель	Артикул	Упаковка
ТС 100/IN	10013479	внутренняя шкала, погружная гильза 100 мм 1/30 шт.
ТС 100/AN	10013482	внешняя шкала, погружная гильза 100 мм 1/30 шт.
ТС 150/AN	10013483	внешняя шкала, погружная гильза 150 мм 1/30 шт.
ТС 200/IN	10013484	внутренняя шкала, погружная гильза 200 мм 1/30 шт.
ТС 200/AN	10013485	внешняя шкала, погружная гильза 200 мм 1/30 шт.

TRB

Двойной погружной термостат для автоматического регулирования температуры и обеспечения защиты котлов и бойлеров от перегрева. Диапазон регулирования: 30 - 90 °С. Автоматическое отключение при достижении максимально-допустимой температуры при 100 °С. Дифференциал включения 6 К. Реле 16 А – 250 В. Степень защиты IP30. Погружная никелированная гильза –1/2" входит в комплект.



Модель	Артикул	Упаковка
TRB 100	10013509	погружная гильза 100 мм 1/15 шт.
TRB 150	10013511	погружная гильза 150 мм 1/15 шт.

TRR100

Двойной погружной термостат, предназначенный для автоматического регулирования температуры котлов и бойлеров. Диапазон регулирования: 30 - 90 °С (на поверхности) и 30 - 100 °С (внутри). Дифференциал включения 6 К. Реле с переключающимися контактами 16 А – 250 В. Степень защиты IP30. Погружная никелированная гильза –1/2" в комплекте.



Модель	Артикул	Упаковка
TRR 100	10013512	погружная гильза 100 мм 1/15 шт.

STB100

Аварийный термостат (ограничитель температуры). Заводская установка: 100 ± 6 °С. Ручной запуск. Реле с переключающимися контактами 16 А – 250 В. Степень защиты IP30. Погружная никелированная гильза – ½" входит в комплект.



Модель	Артикул	Упаковка
STB 100	10013504	погружная гильза 100 мм 1/30 шт

ТН/ТС

Погружные никелированные гильзы для термостатов ТС и TRB. Резьба: ½". Внутренний Ø 7 мм: для термостатов ТС, STB. Внутренний Ø 13 мм: для термостатов TRB, TRR с двойным чувствительным элементом.



Модель	Артикул	Упаковка
ТН/ТС 100-7	10013520	длина 100 мм 1 шт.
ТН/ТС 150-7	10013521	длина 150 мм 1 шт.
ТН/ТС 200-7	10013522	длина 200 мм 1 шт.
ТН/TRB 100-13	10013523	длина 100 мм 1 шт.
ТН/TRB 150-13	10013524	длина 150 мм 1 шт.
ТН/TRB100	10013517	погружная гильза для TRB100 1 шт.

КТС100

Термостат с капилляром для автоматического регулирования температуры котлов. Диапазон регулирования 0 - 90 °С. Реле с переключающимися контактами 10 А - 220 В. Дифференциал включения 3°С. Капилляр 1500 мм, термодатчик: ø 6,5 x 95 мм.



Модель	Артикул	Упаковка
КТС 100	10013544	без принадлежностей
ТН/ТС 100-7	10013520	погружная гильза ½", 100 мм
ТН/КТС 100 1)	10013545	погружная гильза ½", 100 мм
DK/КТС 100 1)	10013546	регулирующая рукоятка 0-90°С
ZR/КТС 100 1)	10013547	декоративное кольцо

1) Принадлежности КТС 100 заказываются отдельно

FLU25

Реле потока для монтажа на трубопроводах DN 1"-8" в комплекте с 4 пластинками (ламели) для различных диаметров трубопроводов. Надежный корпус из ABS пластика. Латунный присоединительный фитинг. Трехконтактный переключатель 20 (8) А, 250 В. IP64. PN 10. Макс. рабочая температура 110 °С. Макс. температура воздуха 60 °С.



Модель	Артикул	Упаковка
FLU 25	10022079	1/10 шт.

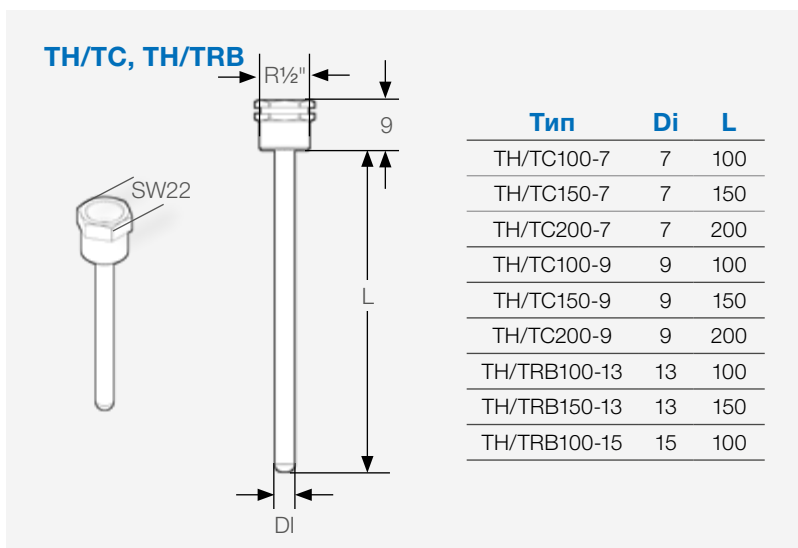
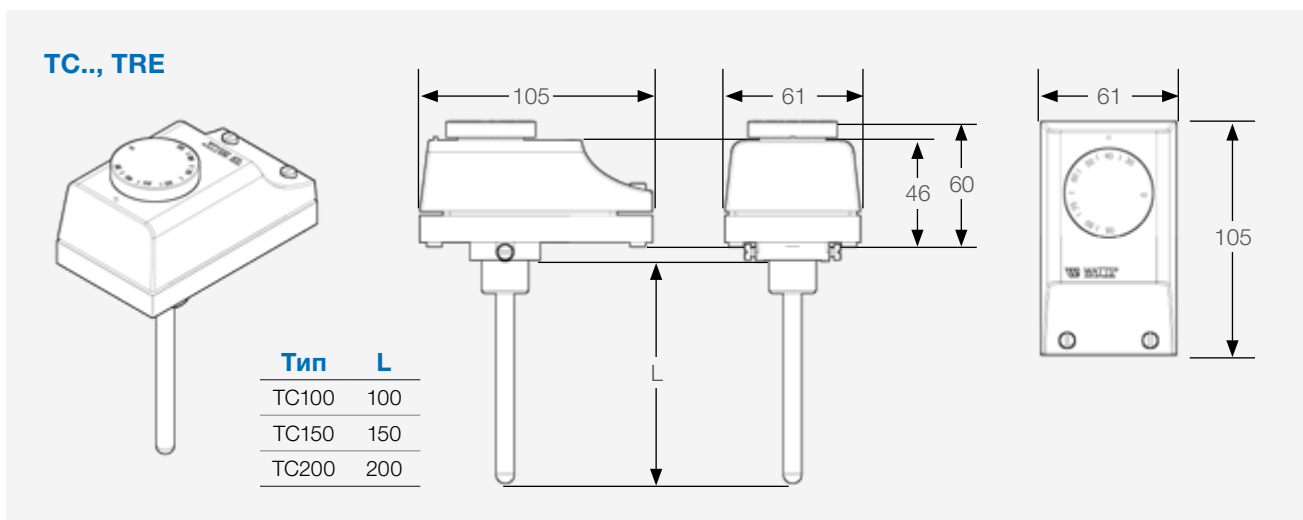
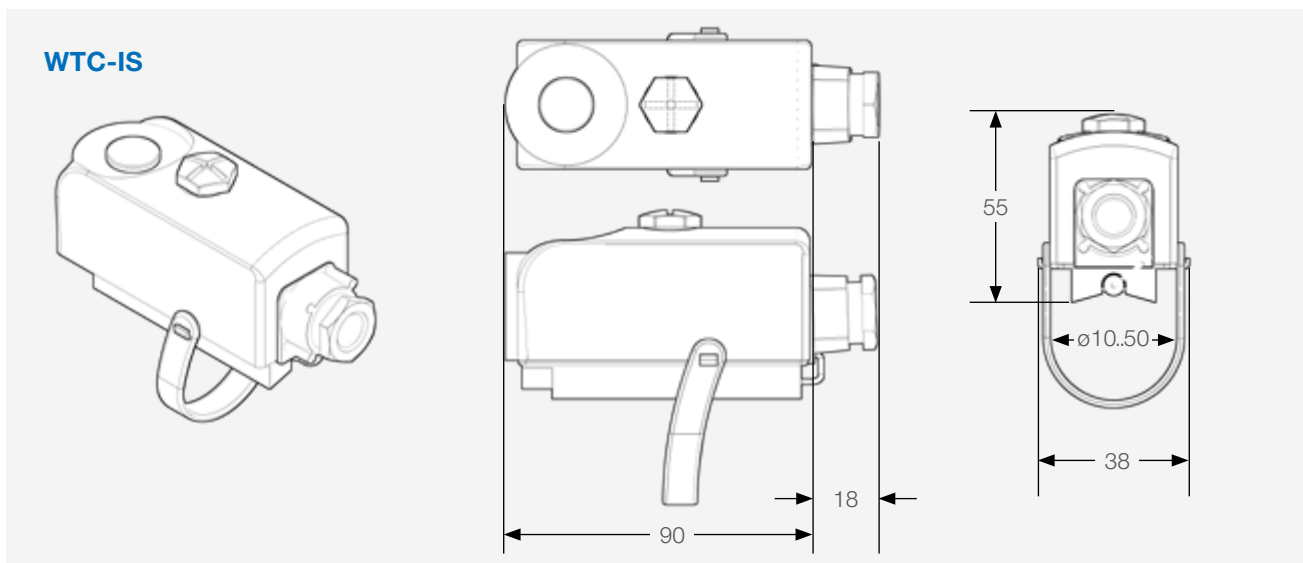
PRM

Реле давления с ручным повторным включением для систем отопления. Реле размыкает электрическую цепь при превышении установленного давления (НЗ контакты). Диапазон регулирования давления срабатывания 1-5 бар, заводская установка 3 бара. Значение установки считывается на боковой шкале. Переключатель: 16 (10) А, 250 В. Степень защиты IP40. Макс. рабочая температура 95 °С. Макс. давление: 14 бар.

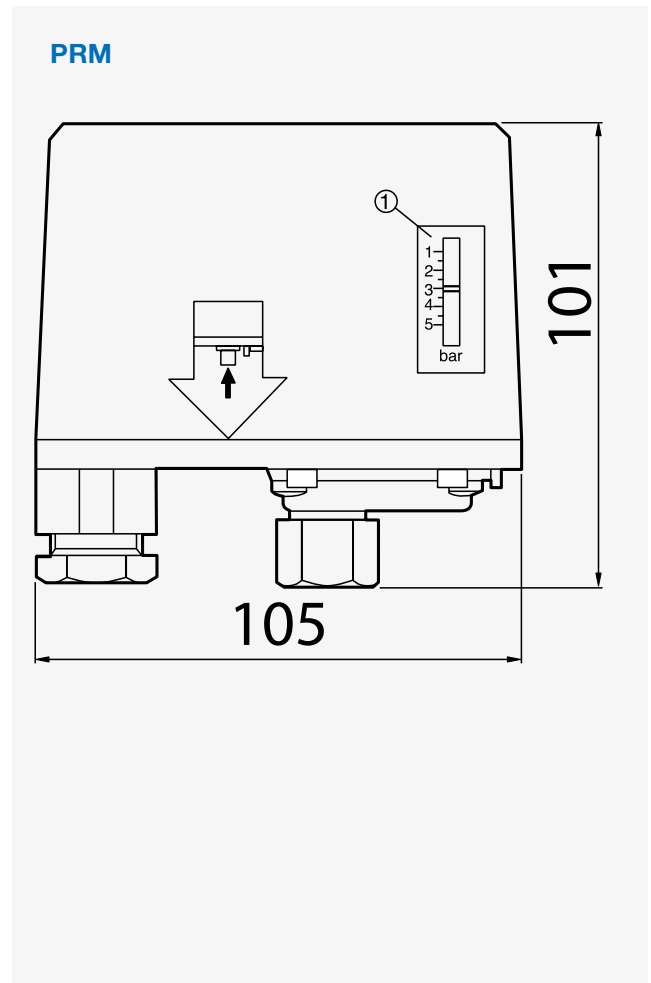
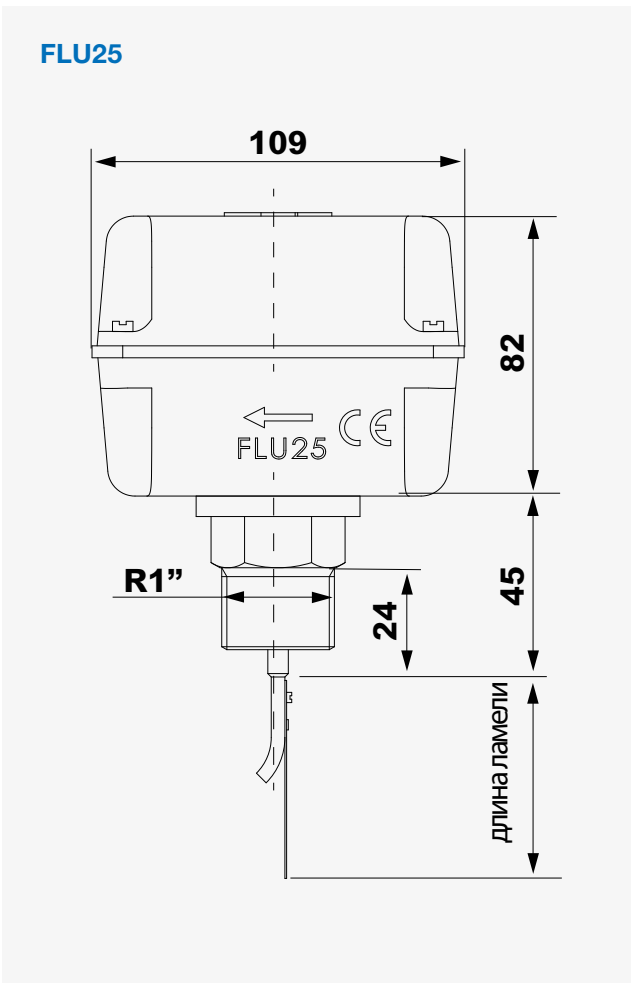
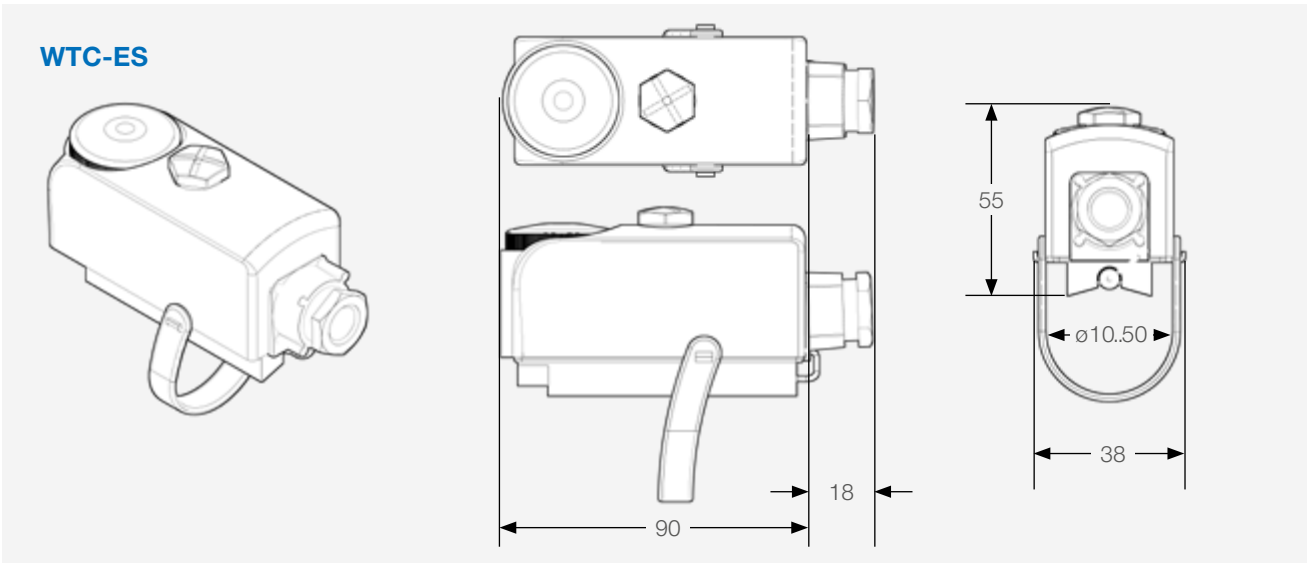


Модель	Артикул	Упаковка
PRM5I	10013335	1/50 шт.

ГАБАРИТНЫЕ РАЗМЕРЫ



ГАБАРИТНЫЕ РАЗМЕРЫ



Глава 4.4

Специальная арматура для гелиосистем

SOLAR KIT

Узел интеграции гелиосистемы ГВС в бойлерную систему ГВС. Корпус DZR латунь CW602N.

5 возможных установок температуры смешанной воды в диапазоне: 30 - 65 °C ±2 °C.

Расход при 3 бар: 63 л/мин. Минимальный расход 5 л/мин.

Макс. статическое давление: 10 бар. Рабочее динамическое давление: 0,2 - 5 бар.

Температурный диапазон горячей воды: 52 - 100 °C.

Температурный диапазон холодной воды: 5 - 20 °C.

Температура открытия распределительного клапана: 45 °C.



Модель	Артикул	Подключение
KIT-SOL	10026390	1" HP

MMV-Solar

Термостатический смесительный клапан для гелиосистем, обеспечивающий подачу потребителю горячей питьевой воды в заданном температурном диапазоне 30 – 65 °C.

Исходная установка верхней границы 50 °C служит для защиты от ожога. Корпус – латунь.

Макс. температура горячей воды: 110 °C. Расход 63 л/мин при давлении 3 бар. Любое

монтажное положение.

Модель	Артикул	
MMV-S 15	10017432	фитинги ½" HP, без обратных клапанов на входах
MMV-S 20	10017433	фитинги ¾" HP, без обратных клапанов на входах
MMV-S 25	10017434	1" HP без фитингов, с 2 обратными клапанами на входах
MMV-S 25	10017435	1" HP без фитингов, без обратных клапанов на входах



SVE-SOL

Предохранительный клапан для гелиосистемы. Корпус и колпачок из латуни.

Эластомерная мембрана. Порог срабатывания установлен в заводских условиях и не подлежит изменению. Для воды и смеси воды с антифризом (гликоль до 50%).

Температура до 160 °C.

Клапаны SVE-SOL не предназначены для отопительных систем.

Модель	Артикул	Размер	Рн, бар	Упаковка
SV/E15 SOL 2,5	10070053	½" × ¾"	2,5	40 шт.
SV/E15 SOL 3,0	10004653	½" × ¾"	3,0	40 шт.
SV/E15 SOL 3,5	10004654	½" × ¾"	3,5	40 шт.
SV/E15 SOL 4,0	10004655	½" × ¾"	4,0	40 шт.
SV/E15 SOL 6,0	10013164	½" × ¾"	6,0	40 шт.
SV/E15 SOL 8,0	10004659	½" × ¾"	8,0	40 шт.
SV/E15 SOL 10,0	10004661	½" × ¾"	10,0	40 шт.



MV-SOL

Автоматический воздушный клапан для гелиосистемы со съёмной крышкой. Корпус и крышка из латуни. Полиэтиленовый поплавок, не подверженный коррозии. Уплотнительное кольцо между корпусом и крышкой. Устройство, предотвращающее возникновение вакуума. Материал: нержавеющая сталь. Макс. давление 12 бар. Макс. температура 160 °С.

Модель	Артикул	Размер	Упаковка
MV10 SOL	10004914	3/8" HP	10 шт.
MV15 SOL	10004915	1/2" HP	10 шт.



RIA/MV-SOL

Автоматический отсекающий клапан для гелиосистемы - комплектация воздушных клапанов MV-SOL. Позволяет отсоединить воздушный клапан, не опорожняя систему. Имеет устройство для быстрого и полного освобождения от воды внутреннего объема воздушного клапана.

Модель	Артикул	Размер	Упаковка
RIA 10-SOL	10005122	3/8"	10 шт.
RIA 15-SOL	10005124	1/2"	10 шт.



KFE15SD UNI

Шаровой кран для гелиосистемы – может использоваться для любых систем отопления и водоснабжения. Самоуплотняющиеся присоединительные выходы, полнопроходной, температура до 160 °С. PN10.

Модель	Артикул	Размер	Упаковка
KFE15SD UNI	10017317	1/2"	10/100 шт.



QuickFill

Устройство для промывки и заполнения отопительных систем на основе котлов, солнечных коллекторов и тепловых насосов. Корпус из латуни, любое положение установки. Рабочая температура от -20 до 120 °С. PN10.

Модель	Артикул	Размер
QuickFill-Armatur DN 12	10010379	15 мм
QuickFill-Armatur DN 15	10010380	18 мм
QuickFill-Armatur DN 20	10010385	22 мм
QuickFill-Armatur DN 15	10010381	3/4" HP Евроконус
QuickFill-Armatur DN 20	10010383	1" HP с плоскими уплотнениями
ISO Quickfill	10017127	теплоизоляция из EPP



SSG 6

Группа безопасности гелиосистем состоит из манометра 0 - 10 бар, сливного крана и предохранительного клапана на 6 бар. Входит в состав модулей FLOWBOX.

Модель	Артикул	Размер
SSG 6	10010512	3/4" НГ × 3/4" HP (выпускное отверстие предохранительного клапана)



VS

Расширительный бак для геосистем. Предварительное давление 2,5 бар, рабочая температура от -10 до 140 °С, макс. рабочее давление 10 бар.

Модель	Артикул	Объем
VS 8	10027677	8 л
VS 12	10027678	12 л
VS 18	10027670	18 л
VS 24	10027676	24 л
VS 35	10027675	35 л
VS 60	10027674	60 л
VS 80	10027673	80 л
VS100	10027672	100 л
VS200	10027671	200 л



SK-SOL

Быстроразъемное соединение для геосистем – для быстрого отсоединения и замены расширительных баков без опорожнения системы, температура до 160 °С.

Модель	Артикул	Упаковка
SK20/160-SOL	10005114	10/100 шт.



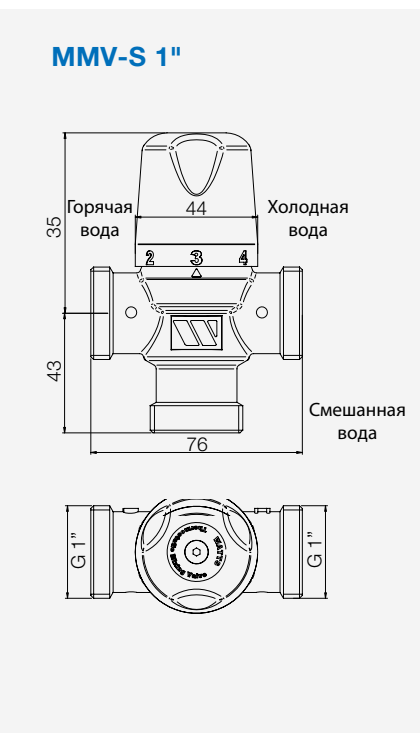
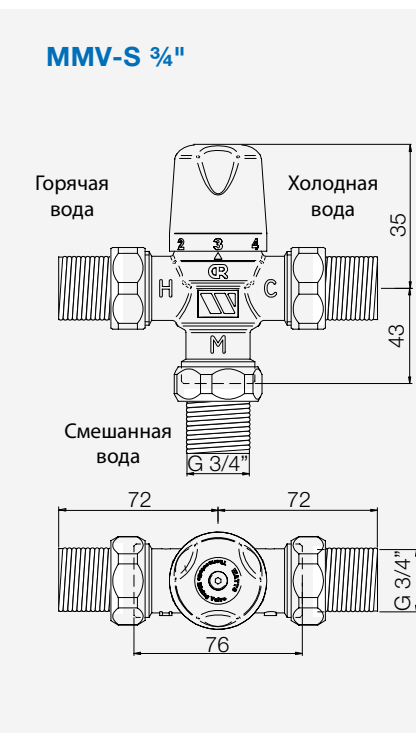
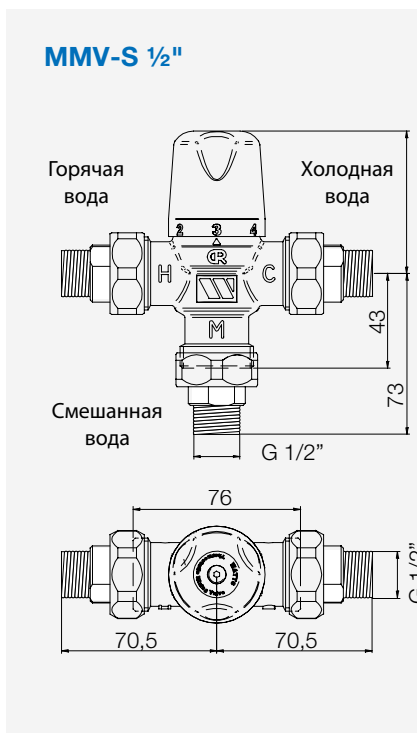
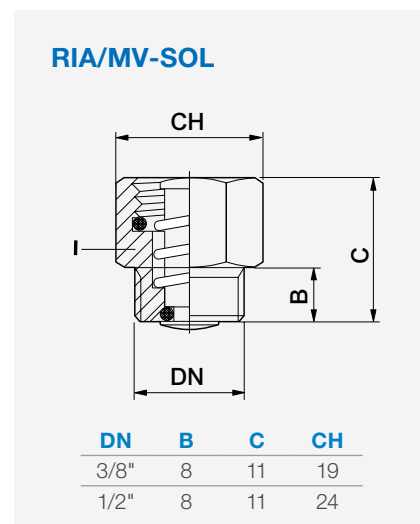
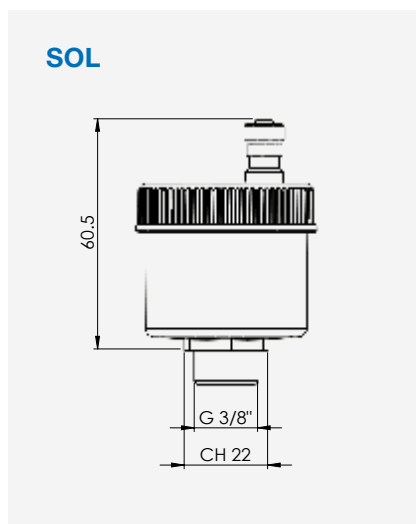
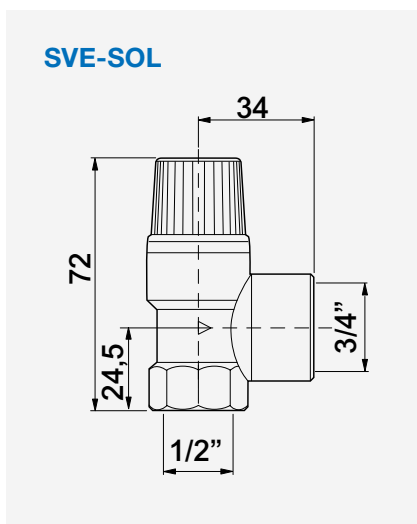
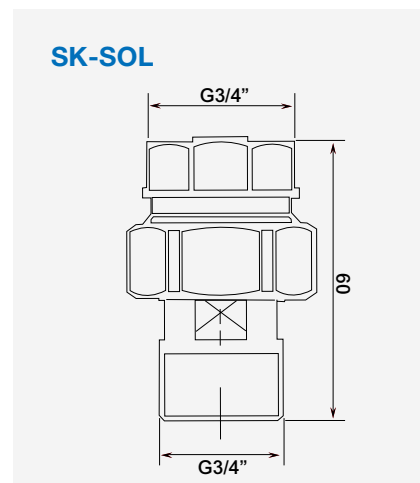
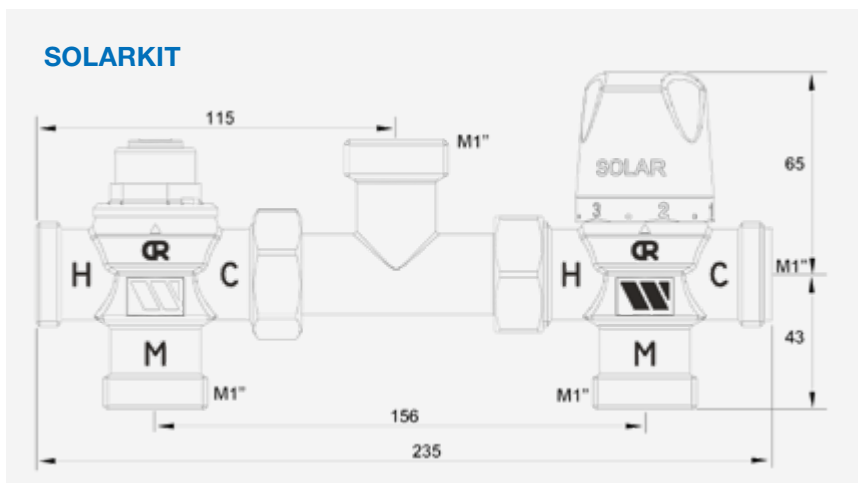
WH-MAG

Кроштейн с быстроразъемным соединением для расширительных баков геосистемы.

Модель	Артикул	
WH-MAG	10001220	для баков <18 л
WH-MAG	10014054	для баков > 24 л



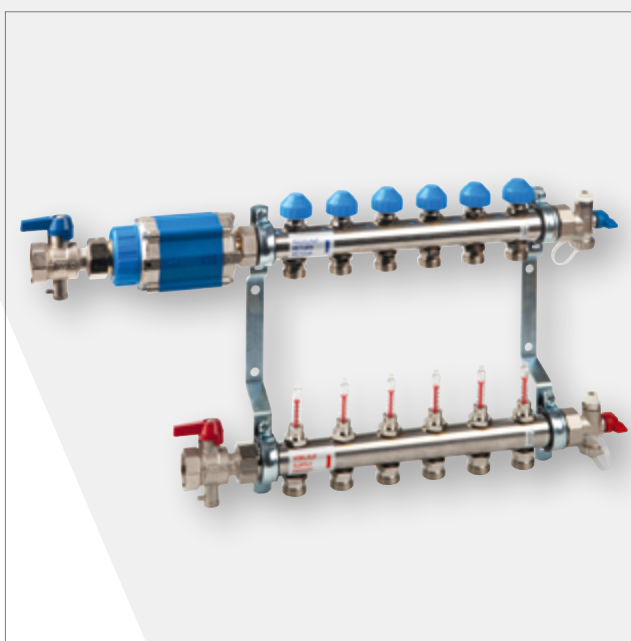
ГАБАРИТНЫЕ РАЗМЕРЫ



Глава 5

Компоненты систем напольного отопления

Коллекторная группа НКВ2013AF



Коллекторная группа из нержавеющей стали с широким ассортиментом комплектующих

WATTS®

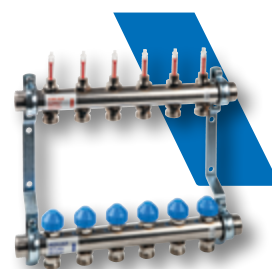
Глава 5.1

Коллекторные группы и комплектующие

КОЛЛЕКТОРНЫЕ ГРУППЫ ИЗ НЕРЖАВЕЮЩЕЙ СТАЛИ 1" НР

НКВ2013AF

- Коллекторная группа 1" для напольного отопления, состоящая из двух коллекторов круглого сечения из нержавеющей стали 1.4301, смонтированных на звукоизолирующих кронштейнах. Боковое двустороннее подключение: 1" НР с плоскими уплотнениями. Выходы: 3/4" НР Евроконус. Расстояние между выходами: 50 мм. Подающий коллектор (вверху): расходомеры 0-4 л/мин с функцией запирания петель. Обратный коллектор: контрольно-регулирующие и запорные клапаны под сервопривод М30х1,5.
- Максимальное давление: 10 бар при 80 °С.
 - Рабочая температура: от -20 до 80 °С
 - Максимально допустимое содержание гликоля: 30%.

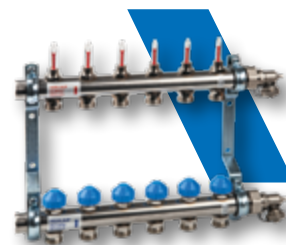


Модель	Артикул	Выходы
НКВ2013AF 0-4 VA02	10070000	2
НКВ2013AF 0-4 VA03	10070001	3
НКВ2013AF 0-4 VA04	10070002	4
НКВ2013AF 0-4 VA05	10070003	5
НКВ2013AF 0-4 VA06	10070004	6
НКВ2013AF 0-4 VA07	10070005	7
НКВ2013AF 0-4 VA08	10070006	8
НКВ2013AF 0-4 VA09	10070007	9
НКВ2013AF 0-4 VA10	10070008	10
НКВ2013AF 0-4 VA11	10070009	11
НКВ2013AF 0-4 VA12	10070010	12

НКВ2013AF в комплекте с KFE90

Коллекторная группа НКВ2013AF в комплекте концевыми группами KFE90 (артикул 10022835).

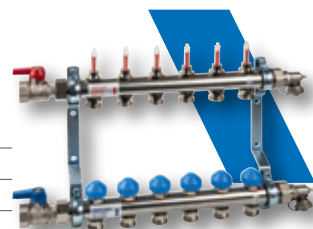
Модель	Артикул	Выходы
НКВ2013AF 0-4 VA02	10029957	2
НКВ2013AF 0-4 VA03	10029958	3
НКВ2013AF 0-4 VA04	10029959	4
НКВ2013AF 0-4 VA05	10029960	5
НКВ2013AF 0-4 VA06	10029961	6
НКВ2013AF 0-4 VA07	10029962	7
НКВ2013AF 0-4 VA08	10029963	8
НКВ2013AF 0-4 VA09	10029964	9
НКВ2013AF 0-4 VA10	10029965	10
НКВ2013AF 0-4 VA11	10029966	11
НКВ2013AF 0-4 VA12	10029967	12



HKV2013AF+

Коллекторная группа HKV2013AF в комплекте с набором шаровых кранов KH-SET WMZ (Артикул 10050624) и концевыми группами KFE90 (Артикул 10022835).

Модель	Артикул	Выходы
HKV2013AF+ 0-4 VA02	10070249	2
HKV2013AF+ 0-4 VA03	10070250	3
HKV2013AF+ 0-4 VA04	10070251	4
HKV2013AF+ 0-4 VA05	10070252	5
HKV2013AF+ 0-4 VA06	10070253	6
HKV2013AF+ 0-4 VA07	10070254	7
HKV2013AF+ 0-4 VA08	10070255	8
HKV2013AF+ 0-4 VA09	10070256	9
HKV2013AF+ 0-4 VA10	10070257	10
HKV2013AF+ 0-4 VA11	10070258	11
HKV2013AF+ 0-4 VA12	10070259	12



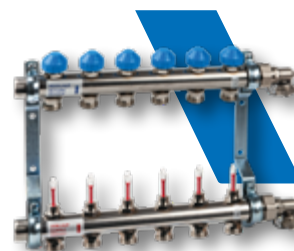
5

HKV2013A VA

Коллекторная группа в комплекте концевыми группами KFE90 (артикул 10022835).

Аналог HKV2013AF, только с обратным расположением подающего и обратного коллекторов (обратный коллектор: вверху, подающий коллектор: внизу). Коллекторная группа также предназначена для подключения ИТП HIU2 НК к теплым полам.

Модель	Артикул	Выходы
HKV2013A-50-1" 0-4 VA02	10081934	2
HKV2013A-50-1" 0-4 VA03	10081935	3
HKV2013A-50-1" 0-4 VA04	10081936	4
HKV2013A-50-1" 0-4 VA05	10081937	5
HKV2013A-50-1" 0-4 VA06	10081938	6
HKV2013A-50-1" 0-4 VA07	10081939	7
HKV2013A-50-1" 0-4 VA08	10081940	8
HKV2013A-50-1" 0-4 VA09	10081941	9
HKV2013A-50-1" 0-4 VA10	10081942	10
HKV2013A-50-1" 0-4 VA11	10081943	11
HKV2013A-50-1" 0-4 VA12	10081944	12

**Запчасти коллекторных групп HKV2013AF**

Модель	Артикул		Упаковка*
Регулирующий клапан	10081350	10 бар	1/25 шт.
Штуцер	10081349	нижнее подключение	1/25 шт.
Расходомер	10081348	0-4 л/мин	1/25 шт.
Защитный колпачок	10083097	синий цвет	6/150 шт.

* Пакет/Коробка

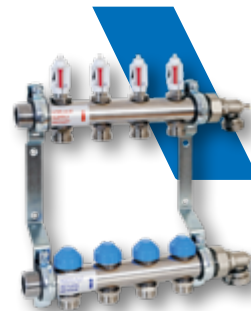


НКВ2013А АFC с динамическим регулированием расхода

Коллекторная группа 1" для напольного отопления, состоящая из двух коллекторов круглого сечения из нержавеющей стали 1.4301, смонтированных на звукоизолирующих кронштейнах. Боковое двустороннее подключение: 1" НР с плоскими уплотнениями. Выходы: 3/4" НР Евроконус. Расстояние между выходами: 50 мм.

Подводящий коллектор (вверху): расходомеры для контроля расхода с функцией запирания петель.

Обратный коллектор: контрольно-регулирующие и запорные клапаны под сервопривод М30х1,5 с **плавной установкой расхода от 30 до 300 л/ч**. Клапаны поддерживают установленный расход вне зависимости от перепада давления в системе.

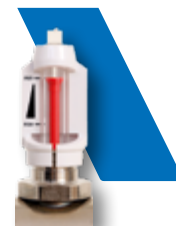


Модель	Артикул	Выходы
НКВ2013А АFC 0-4 VA02	10081563	2
НКВ2013А АFC 0-4 VA03	10081564	3
НКВ2013А АFC 0-4 VA04	10081565	4
НКВ2013А АFC 0-4 VA05	10081566	5
НКВ2013А АFC 0-4 VA06	10081567	6
НКВ2013А АFC 0-4 VA07	10081568	7
НКВ2013А АFC 0-4 VA08	10081569	8
НКВ2013А АFC 0-4 VA09	10081570	9
НКВ2013А АFC 0-4 VA10	10081571	10
НКВ2013А АFC 0-4 VA11	10081572	11
НКВ2013А АFC 0-4 VA12	10081573	12

Запчасти для коллекторов НКВ2013А АFC

Модель	Артикул		Упаковка*
Регулирующий клапан АFC	10083109	со штуцером	1/25 шт.
Штуцер DFM38 Ni	10081349	для расходомера	1/25 шт.
DFM38-A-V2 3/8"Ni	10083108	расходомер	1/25 шт.
Защитный колпачок	10083097	синий цвет	6/150 шт.

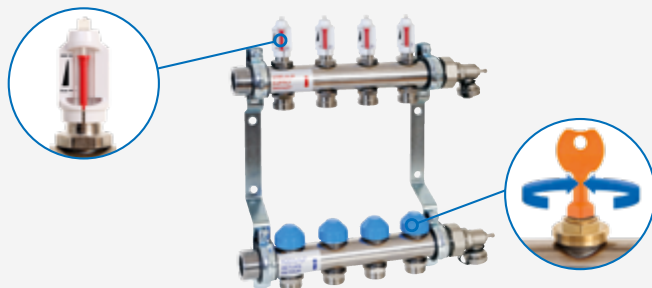
* Пакет/коробка



КОЛЛЕКТОР НКВ2013А АFC С ДИНАМИЧЕСКИМ РЕГУЛИРОВАНИЕМ РАСХОДА

Технические характеристики

Область применения	Системы напольного отопления и охлаждения
Функция	Позонное регулирование расхода в комбинации с сервоприводами, автоматическое регулирование расхода.
Макс. рабочее давление	10 бар
Рабочий диапазон	30 – 300 л/ч. Заводская установка 300 л/ч.
Перепад давления (ΔpV)	Макс. перепад давления: 60 кПа (<30 dB(A)) Мин. перепад давления: 30 – 150 л/ч = 17 кПа; 150 – 300 л/ч = 25 кПа
Рабочая температура	от -5 °С до 70 °С
Подключения	Система отопления: G 1" НР с плоскими уплотнениями; система теплых полов: G 3/4" НР под Евроконус



Желаемый расход в л/мин устанавливается на клапане динамического регулирования с помощью ключа.

Маркировка	4	10	20	30
л/ч	30 40 60 80 100 120 140 160 180 200 220 240 260 280 300			

HKV2010 VA

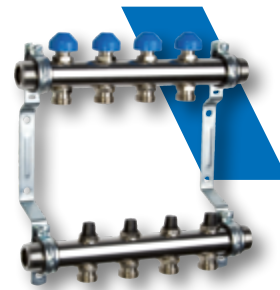
Коллекторная группа 1" для напольного отопления, состоящая из двух коллекторов круглого сечения из нержавеющей стали, смонтированных на звукоизолирующих кронштейнах. Боковое двустороннее подключение: 1" НР с плоскими уплотнениями. Выходы: 3/4" НР Евроконус. Расстояние между выходами: 50 мм.

Подающий коллектор (внизу): контрольно-регулирующие и запорные клапаны тонкой настройки.

Обратный коллектор: контрольно-регулирующие и запорные клапаны под сервопривод М30х1,5.

Максимальное давление: 10 бар при 80 °С.

Максимально допустимое содержание гликоля: 30%.

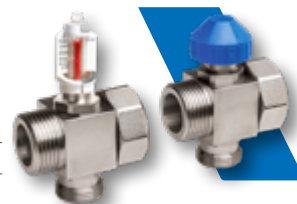


Модель	Артикул	Выходы
HKV2010-50-1" VA02	10012355	2
HKV2010-50-1" VA03	10012356	3
HKV2010-50-1" VA04	10012357	4
HKV2010-50-1" VA05	10012358	5
HKV2010-50-1" VA06	10012359	6
HKV2010-50-1" VA07	10012360	7
HKV2010-50-1" VA08	10012361	8
HKV2010-50-1" VA09	10012362	9
HKV2010-50-1" VA10	10012363	10
HKV2010-50-1" VA11	10012364	11
HKV2010-50-1" VA12	10012365	12

HKVE

Набор для расширения коллектора с резьбой подключения 1" НР на одну петлю теплого пола. Корпус из никелированной латуни. В комплекте с уплотнениями.

Модель	Артикул	
HKVE 2013A Ni	10023354	для HKV2013AF
HKVE2010-1" Ni	10023356	для HKV2010

**HKV-ISO**

Комплект теплоизоляционных кожухов для коллекторных групп HKV с круглым сечением и размером подключения 1". Кожух рассчитан на коллектор с 6 выходами. Используйте два кожуха для коллекторов с большим числом выходов. Комплект состоит из двух кожухов для каждого коллектора и ножа для обрезки кожуха под коллектор меньшего размера (по линиям надреза).

Модель	Артикул	
HKV-ISO	10023474	HKV 1", 50 мм

**KFE90 1"**

Комплект, состоящий из 2-х концевых групп, для коллекторов с боковыми подключениями 1" НР с шаровым и дренажным краном. Латунный, никелированный корпус. Подключение через накидную гайку. В комплекте с уплотнениями.

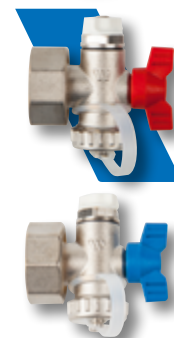
Модель	Артикул	
ES-SET KFE90 1"IG Ni	10028149	1"НГ

**ES-Set Q Ni (Quattro 1")**

Комплект из 2-х концевых групп, для коллекторов 1" НР с шаровым дренажным краном и воздухоотводчиком. Латунный, никелированный корпус. Подключение к коллектору через накидную гайку. В комплекте с уплотнениями.

В комплекте ES-SET Q1" MV Ni одна группа оснащена автоматическим воздухоотводчиком.

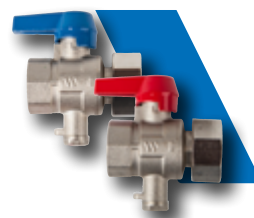
Модель	Артикул	
ES-SET Q 1" Ni	10022835	1"НГ, ручной воздухоотводчик
ES-SET Q 1" MV Ni	10022837	1"НГ, авт. воздухоотводчик



KH-SET WMZ M10x1

Комплект из 2-х шаровых кранов для коллекторов 1" НР с штуцером М10 х 1 для подключения датчика теплосчетчика. Латунь, никелированное исполнение.

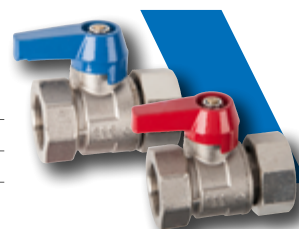
Модель	Артикул	
KH-SET WMZ Ni	10029160	1"НГ × ¾" ВР, М10×1
KH-SET WMZ Ni	10028597	1"НГ × 1" ВР, М10×1



KH-SET

Комплект из 2-х шаровых кранов. Латунный корпус, никелированное исполнение.

Модель	Артикул	
KH-SET НКV Ni	10022872	1" НГ × ¾" ВР
KH-SET НКV Ni	10022871	1" НГ × 1" ВР



KHT-SET

Комплект из 2-х шаровых кранов с термометрами 0-60 °С. Латунный, никелированный корпус. Подключение к коллектору через накидную гайку. В комплекте с уплотнениями.

Модель	Артикул	
KHT-SET	10022873	1" НГ × 1" ВР



KHT-SET ECK

Комплект из 2-х угловых шаровых кранов с гнездом для термометра (под шток Ø 15 × 13,5 мм). Латунный, никелированный корпус. Подключение к коллектору через накидную гайку. В комплекте с уплотнениями.

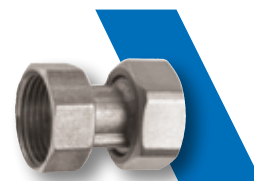
Модель	Артикул	
KHT-SET ECK	10050657	1" НГ × 1" ВР
F+R810 TBC	10018003	термометр 0-50 °С, Ø 34 мм
F+R810 TBC	10018005	термометр 0-60 °С, Ø 34 мм
F+R810 TBC	10018007	термометр 0-80 °С, Ø 34 мм



Муфта 1"

Соединительная муфта с накидной гайкой. Корпус из никелированной латуни. В комплекте с уплотнениями.

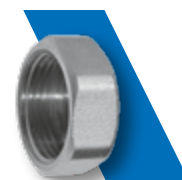
Модель	Артикул	
KUPPLUNG	10023308	1" ВР × 1" НГ



Заглушка НКV

Заглушка из латуни в комплекте с уплотнением.

Модель	Артикул	
CAP MS	10004697	¾"
CAP MS	10018326	1"
CAP Ni *	10022148	1", никелированная латунь



WMZ-WINKEL 90°

Угловое соединение с накидной гайкой. Корпус из никелированной латуни. В комплекте с уплотнениями.

Модель	Артикул	
WMZ-WINKEL 90°	10023124	1" НР × 1" НГ



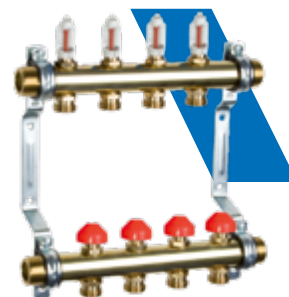
КОЛЛЕКТОРНЫЕ ГРУППЫ ИЗ ЛАТУНИ 1" НР И КОМПЛЕКТУЮЩИЕ**НКV2013A-50-1"**

Коллекторная группа 1" для напольного отопления, состоящая из двух латунных коллекторов круглого сечения, смонтированных на звукоизолирующих кронштейнах. Боковое двустороннее подключение: 1" НР с плоскими уплотнениями. Выходы: 3/4" НР Евроконус. Расстояние между выходами: 50 мм.

Подающий коллектор (вверху): расходомеры 0-4 л/мин с функцией запирания.

Обратный коллектор: контрольно-регулирующие и запорные клапаны под сервопривод M30 x 1,5. Красные колпачки.

Максимальное давление: 10 бар при 80 °С. Максимальное содержание гликоля: 30%.

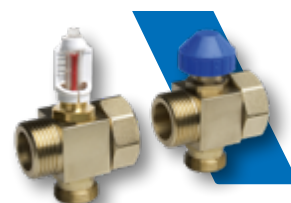


Модель	Артикул	Выходы
НКV2013A-50-1" 0-4 MS02	10025907	2
НКV2013A-50-1" 0-4 MS03	10025908	3
НКV2013A-50-1" 0-4 MS04	10025909	4
НКV2013A-50-1" 0-4 MS05	10025910	5
НКV2013A-50-1" 0-4 MS06	10025911	6
НКV2013A-50-1" 0-4 MS07	10025912	7
НКV2013A-50-1" 0-4 MS08	10025913	8
НКV2013A-50-1" 0-4 MS09	10025914	9
НКV2013A-50-1" 0-4 MS10	10025915	10
НКV2013A-50-1" 0-4 MS11	10025916	11
НКV2013A-50-1" 0-4 MS12	10025917	12

НКVE

Набор для расширения коллектора с резьбой подключения 1" НР на одну петлю теплого пола. Корпус из латуни. В комплекте с уплотнениями.

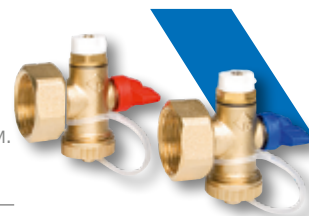
Модель	Артикул	
НКVE2013A-1" 0-6	10014351	для НКV2013A, расходомер 0-6л/мин.
НКVE2010-1"	10014352	для НКV2010, без расходомера

**ES-SET Q 1" (QUATTRO)**

Комплект из 2-х концевых групп, для коллекторов 1" НР с шаровым дренажным краном и воздухоотводчиком. Латунный корпус. Подключение к коллектору через накидную гайку. В комплекте с уплотнениями.

В комплекте ES-SET Q 1" MV одна группа оснащена автоматическим воздухоотводчиком.

Модель	Артикул	
ES-SET Q 1"	10006114	1" НГ, ручной воздухоотводчик
ES-SET Q 1" MV	10006120	1" НГ, автоматический воздухоотводчик

**КН-SET**

Комплект из 2-х шаровых кранов. Латунный корпус.

Модель	Артикул	
КН-SET НКV	10007141	1" НГ x 3/4" ВР
КН-SET НКV	10007137	1" НГ x 1" ВР

**КНТ-SET**

Комплект из 2-х шаровых кранов с термометрами 0 - 60 °С. Латунный корпус.

Подключение к коллектору через накидную гайку. В комплекте с уплотнениями.

Модель	Артикул	
КНТ-SET	10007402	1" НГ x 1" НР, без термометра (с гнездом для термометра)
КНТ-SET	10007144	1" НГ x 1" ВР, с термометром 0 - 60 °С



КОЛЛЕКТОРНЫЕ ГРУППЫ ИЗ ЛАТУНИ 1" ВР И КОМПЛЕКТУЮЩИЕ

НКV/T (Тур 513MT)

Коллекторная группа 1" для напольного отопления, состоящая из двух профилированных латунных коллекторов, смонтированных на звукоизолирующих кронштейнах. В комплекте с концевыми группами.

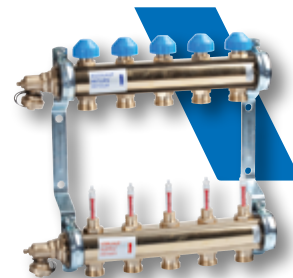
Боковое двустороннее подключение: 1" ВР с плоскими уплотнениями.

Выходы: 3/4" НР Евроконус. Расстояние между выходами: 50 мм.

Подающий коллектор (внизу): расходомеры 0-6 л/мин с функцией запирания.

Обратный коллектор: контрольно-регулирующие и запорные клапаны под сервопривод М30 × 1,5.

Максимальное давление: 10 бар при 80 °С. Максимальное содержание гликоля: 30%.



Модель	Артикул	Выходы
НКV/T 02	10004194	2
НКV/T 03	10004196	3
НКV/T 04	10004198	4
НКV/T 05	10004199	5
НКV/T 06	10004200	6
НКV/T 07	10004201	7
НКV/T 08	10004202	8
НКV/T 09	10004203	9
НКV/T 10	10004204	10
НКV/T 11	10004205	11
НКV/T 12	10004206	12

Запчасти НКV/T

Модель	Артикул		Упаковка*
Регулирующий клапан	10083098	10 бар	1/25 шт.
Штуцер	10083099	нижнее подключение	1/25 шт.
Расходомер 0-6 л/мин	10010892	0-6 л/мин	1/25 шт.
Защитный колпачок	10083097	синий цвет	6/150 шт.

* Пакет/короб



НКV (Тур 510MT)

Коллекторная группа 1" для напольного отопления, состоящая из двух профилированных латунных коллекторов, смонтированных на звукоизолирующих кронштейнах в комплекте с концевыми группами. Боковое двустороннее подключение: 1" ВР с плоскими уплотнениями. Выходы: 3/4" НР Евроконус. Расстояние между выходами: 50 мм.

Подающий коллектор (внизу): контрольно-регулирующие и запорные клапаны тонкой настройки.

Обратный коллектор: контрольно-регулирующие и запорные клапаны под сервопривод М30 × 1,5.

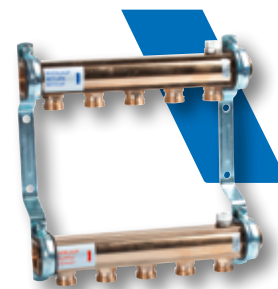
Максимальное давление: 10 бар при 80 °С. Максимально допустимое содержание гликоля: 30%.



Модель	Артикул	Выходы
НКV 02	10004172	2
НКV 03	10004174	3
НКV 04	10004176	4
НКV 05	10004178	5
НКV 06	10004180	6
НКV 07	10004182	7
НКV 08	10004184	8
НКV 09	10004186	9
НКV 10	10004188	10
НКV 11	10004190	11
НКV 12	10004192	12

НКV/A (TYP 500MT)

Коллекторная группа 1" для радиаторной системы отопления, состоящая из двух профилированных коллекторов, смонтированных на звукоизолирующих кронштейнах. Боковое двустороннее подключение: 1" ВР с плоскими уплотнениями. Выходы: 3/4" НР Евроконус. Расстояние между выходами: 50 мм. Встроенные воздушные клапаны на подающем и обратном коллекторе. Коллекторная группа прошла функциональные и гидравлические испытания. Поставляется в комплекте с 2 заглушками.



Модель	Артикул	Выходы
НКV/A 02	10004538	2
НКV/A 03	10004540	3
НКV/A 04	10004542	4
НКV/A 05	10004544	5
НКV/A 06	10004546	6
НКV/A 07	10004548	7
НКV/A 08	10004550	8
НКV/A 09	10004552	9
НКV/A 10	10004554	10
НКV/A 11	10004556	11
НКV/A 12	10004558	12

5**AS**

Комплект из двух шаровых кранов с разъемным резьбовым соединением для бокового присоединения латунных коллекторов серий НКV и НКV/T.

Модель	Артикул	
AS-20	10004254	3/4" ВР x 1" НР
AS-25	10012763	1" ВР x 1" НР

**AS-MSP**

Набор из двух ниппелей с плоскими уплотнениями для подключения коллекторных групп НКV-T и НКV с боковым подключением 1" ВР к регулирующим модулям Isotherm, FRG3015 и ISOMIX.

Модель	Артикул	
AS-MSP	10016710	1" ВР x 1" ВР



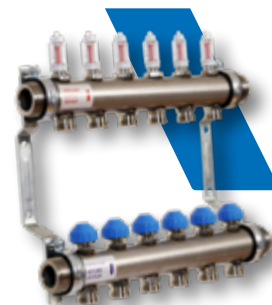
КОЛЛЕКТОРНЫЕ ГРУППЫ ИЗ НЕРЖАВЕЮЩЕЙ СТАЛИ 1¼" НР И КОМПЛЕКТУЮЩИЕ

НКВ2013А-50-1¼" VA

Коллекторная группа 1¼" для напольного отопления, состоящая из двух коллекторов круглого сечения из нержавеющей стали, смонтированных на звукоизолирующих кронштейнах. Боковое двустороннее подключение: 1¼" НР с плоскими уплотнениями. Выходы: ¾" НР Евроконус. Расстояние между выходами: 50 мм.

Подающий коллектор (вверху): расходомеры в зависимости от модели 0-4 л/мин или 6 л/мин с функцией запирания петель.

Обратный коллектор: контрольно-регулирующие и запорные клапаны под сервопривод М30 × 1,5. Максимальное давление: 10 бар при 80 °С. Максимальное содержание гликоля: 30%.



Модель	Артикул	Выходы
НКВ2013А-50-1¼" 0-4 VA02	10051730	2, расходомер 4 л/мин
НКВ2013А-50-1¼" 0-4 VA03	10051731	3, расходомер 4 л/мин
НКВ2013А-50-1¼" 0-4 VA04	10051732	4, расходомер 4 л/мин
НКВ2013А-50-1¼" 0-4 VA05	10051733	5, расходомер 4 л/мин
НКВ2013А-50-1¼" 0-4 VA06	10051734	6, расходомер 4 л/мин
НКВ2013А-50-1¼" 0-4 VA07	10051735	7, расходомер 4 л/мин
НКВ2013А-50-1¼" 0-4 VA08	10051736	8, расходомер 4 л/мин
НКВ2013А-50-1¼" 0-4 VA09	10051737	9, расходомер 4 л/мин
НКВ2013А-50-1¼" 0-4 VA10	10051738	10, расходомер 4 л/мин
НКВ2013А-50-1¼" 0-4 VA11	10051739	11, расходомер 4 л/мин
НКВ2013А-50-1¼" 0-4 VA12	10051740	12, расходомер 4 л/мин
НКВ2013А-50-1¼" 0-6 VA02	10082931	2, расходомер 6 л/мин
НКВ2013А-50-1¼" 0-6 VA03	10082932	3, расходомер 6 л/мин
НКВ2013А-50-1¼" 0-6 VA04	10082933	4, расходомер 6 л/мин
НКВ2013А-50-1¼" 0-6 VA05	10082934	5, расходомер 6 л/мин
НКВ2013А-50-1¼" 0-6 VA06	10082935	6, расходомер 6 л/мин
НКВ2013А-50-1¼" 0-6 VA07	10082936	7, расходомер 6 л/мин
НКВ2013А-50-1¼" 0-6 VA08	10082937	8, расходомер 6 л/мин
НКВ2013А-50-1¼" 0-6 VA09	10082938	9, расходомер 6 л/мин
НКВ2013А-50-1¼" 0-6 VA10	10082939	10, расходомер 6 л/мин
НКВ2013А-50-1¼" 0-6 VA11	10082940	11, расходомер 6 л/мин
НКВ2013А-50-1¼" 0-6 VA12	10082941	12, расходомер 6 л/мин

Запчасти для НКВ2013А 1¼"

Модель	Артикул	Упаковка*
Регулирующий клапан 10 bar	10081350	10 бар
Штуцер	10083106	нижнее подключение
Расходомер 0-4 л/мин	10010895	0-4 л/мин
Расходомер 0-6 л/мин	10010893	0-6 л/мин
Защитный колпачок	10083097	синий

* Пакет/коробка



КН-SET

Комплект из двух латунных шаровых кранов.

Модель	Артикул	
КН-SET	10007396	1¼" НГ × 1" ВР



ES-SET 1¼" Ni

Комплект из 2-х концевых групп из никелированной латуни для коллекторов с боковыми подключениями 1¼" НР с шаровым и дренажным краном, ручным воздухоотводчиком. Латунный, никелированный корпус. Подключение через накидную гайку. В комплекте с уплотнениями.

Модель	Артикул	
ES-SET Ni	10022885	1¼" НГ, никелированное исполнение

**KFE90 1¼"**

Комплект, состоящий из 2-х концевых групп, для коллекторов с боковыми подключениями 1¼" НР с шаровым и дренажным краном. Латунный, никелированный корпус. Подключение через накидную гайку. В комплекте с уплотнениями.

Модель	Артикул	
ES-SET KFE90 1¼" Ni	10083509	1¼" НГ, никелированная латунь

**5****Муфта 1¼"**

Соединительная муфта. Корпус из никелированной латуни. В комплекте с уплотнениями.

Модель	Артикул	
KUPPLUNG Ni	10023030	1¼" ВР × 1¼" НГ

**Заглушка для НКВ**

Заглушка из латуни в комплекте с уплотнением.

Модель	Артикул		Упаковка
CAP MS	10004697	¾"	1 шт.
CAP MS 1¼" Ni *	10023117	1¼", никелированная	1 шт.



КОМПЛЕКТУЮЩИЕ ДЛЯ КОЛЛЕКТОРНЫХ ГРУПП ВСЕХ ТИПОВ

USVSET

Полностью собранный, готовый к монтажу байпас с перепускным клапаном для обеспечения постоянного перепада давления между подающим и обратным коллектором НКV с резьбой подключения 1" НР. Интервал давления 0,03 - 0,5 бар. Накладные гайки с плоскими уплотнениями.

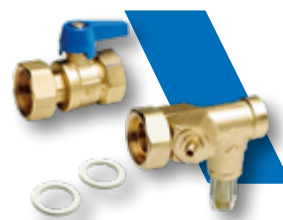
Модель	Артикул	
USV-Set	10014970	1" НГ × 1" НР



SRV-KH Set

Комплект для гидравлической балансировки теплых полов, состоящий из балансировочного клапана WattFlow BP (см. главу 5) с встроенным расходомером и шарового крана. Подключение к коллекторным группам через накладную гайку 1".

Модель	Артикул	
SRV-KH Set	10014331	1"НГ, 4-36 л/мин



RVC-C

Резьбовое соединение с никелированной накладной гайкой 3/4" для труб из меди или мягкой стали, служит адаптером для коллекторов и узлов нижнего подключения радиатора. DN15 может также применяться для труб из нержавеющей стали. В упаковке две штуки.

Модель	Артикул		Упаковка
RVC-C 12x1	10001004	для трубы 12 x 1	2/200 шт.
RVC-C 15x1	10001005	для трубы 15 x 1	2/200 шт.
RVC-C 18x1	10001006	для трубы 18 x 1	2/200 шт.



RVP-C

Фитинг с евроконусом для труб из поперечносшитого полиэтилена и металлопластиковых труб, служит адаптером для коллекторов НКV и узлов нижнего подключения радиатора. Состоит из евроконусного штуцера с уплотнениями (антигальваническая изоляция), накладной гайки 3/4" и разрезного кольца.

Модель	Артикул		Упаковка
RVP-C 12x2	10000984	для трубы 12 x 2	2/200 шт.
RVP-C 14x2	10000985	для трубы 14 x 2	2/200 шт.
RVP-C 16x2	10000986	для трубы 16 x 2	2/200 шт.
RVP-C 17x2	10000987	для трубы 17 x 2	2/200 шт.
RVP-C 18x2	10000988	для трубы 18 x 2	2/200 шт.
RVP-C 20x2	10000989	для трубы 20 x 2	2/200 шт.



CRT

Направляющая для фиксации формы и защиты от излома трубы РЕХ в месте ее подключения к коллектору. Листовая сталь с гальваническим покрытием.

Модель	Артикул	
CRT	10000390	для трубы 16 мм
CRT	10000391	для труб 17 - 20 мм



22CX

Электротермический компактный сервопривод (открыто - закрыто) для установки на регулирующие клапаны коллекторных групп НКV, термостатические клапаны, клапаны для фанкойлов 2131, 3131, 4131. Доступен в нормально закрытом (НЗ) или нормально открытом (НО) исполнении. Индикация состояния (открыто - закрыто) в смотровом окошке. 2-х жильный или 4-х жильный кабель (с вспомогательным выключателем), длина 1 м. Электропитание: 24 В~ или 230 В~. Потребляемая мощность 1,8 Вт. Степень защиты IP54. Корпус из огнеупорной пластмассы. Подключение: латунная гайка с резьбой M30 x 1,5.

Ход штока сервопривода: 3,5 мм. Время открытия и закрытия: 90 сек -180 сек (230 В), 3 мин. - 5 мин. (24 В). Усилие штока : 100 Н (НЗ) - 80 Н (НО).



Модель	Артикул			Упаковка
22CX230NC2	10029671	230В	НЗ	1/50 шт.
22CX230NC2-2	10078548	230В	НЗ	кабель 2м 1/50 шт.
22CX230NC4	10050334	230В	НЗ	вспомогательный выключатель 1/50 шт.
22CX24NC2	10029673	24В	НЗ	1/50 шт.
22CX230NA2	10029674	230В	НО	1/50 шт.
22CX230NA4	10050335	230В	НО	вспомогательный выключатель 1/50 шт.
22CX24NA2	10029672	24В	НО	1/50 шт.

26LC

Электротермический компактный сервопривод (открыто - закрыто) для установки на регулирующие клапаны коллекторных групп НКV, клапаны серии TRV, клапаны для фанкойлов 2131, 3131, 4131. Доступен только в нормально закрытом (НЗ) исполнении. Светодиодная индикация состояния на верхней крышке (открыто, закрыто, под напряжением). Съёмный кабель с фиксатором. 2-х жильный или 4-х жильный (с вспомогательным выключателем), длина 1 м. Электропитание: 24 В~ или 230 В~. Потребляемая мощность 1,8 Вт. Степень защиты IP64. Корпус из огнеупорной пластмассы. Хромированная латунная гайка с резьбой M30 x 1,5.

Ход штока сервопривода: 3,5мм. Время открытия и закрытия: 90 сек -180 сек (230 В), 3 мин. - 5 мин (24 В). Усилие штока: 100 Н.



Модель	Артикул			Упаковка
26LC230NC2	10025872	230В	НЗ	1/50 шт.
26LC24NC2	10027343	24В	НЗ	1/50 шт.
26LC230NC4	10027492	230В	НЗ	вспомогательный выключатель 1/50 шт.

VSU

Коллекторный шкаф для скрытого монтажа (монтируется в стену). Прочная конструкция из стального листа с гальваническим покрытием, регулируемые высота и глубина, съёмная рама и передняя дверца, "якорь" в стену, направляющие для фиксации коллектора, рама и дверца окрашены белой краской. Высота 665 мм, опоры 80 мм, глубина 115 – 170 мм (регулируется).

Модель	Артикул	Габариты Ш x В [мм]
VSU-1	10004267	445 x 500
VSU-2	10004268	545 x 600
VSU-3	10004269	695 x 750
VSU-4	10004270	845 x 900
VSU-5	10004271	1045 x 1100
VSU-6	10004272	1145 x 1200

**VSA**

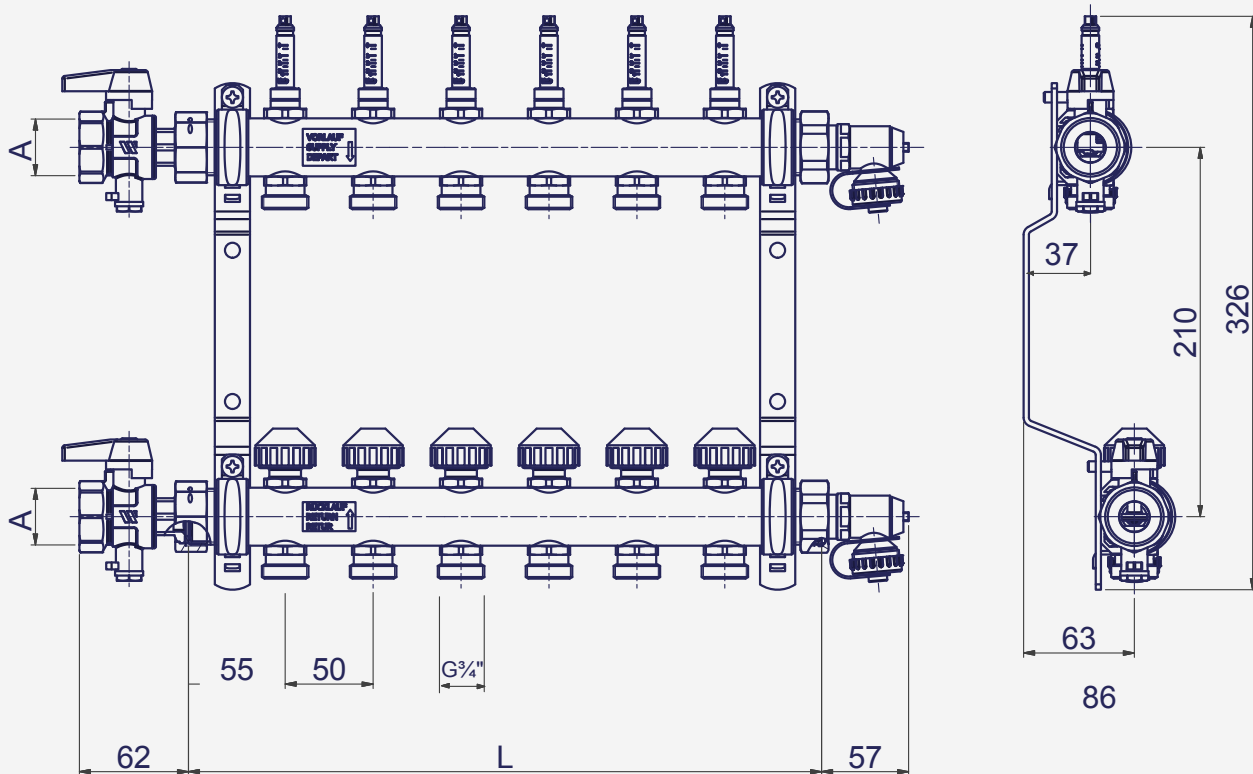
Коллекторный шкаф для наружного монтажа. Прочная конструкция из стального листа с гальваническим покрытием, съёмная передняя дверца, усиленная в центральной части, направляющие для фиксации коллектора, шкаф окрашен белой краской. Высота 665 мм, глубина 130 мм.

Модель	Артикул	Ширина [мм]
VSA-1	10004327	400
VSA-2	10017160	600
VSA-3	10004329	750
VSA-4	10004330	900
VSA-5	10004331	1100
VSA-6	10004332	1200



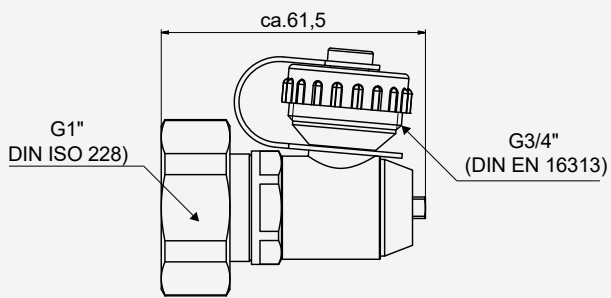
ГАБАРИТНЫЕ РАЗМЕРЫ

HKV2013AF, HKV2013AF+

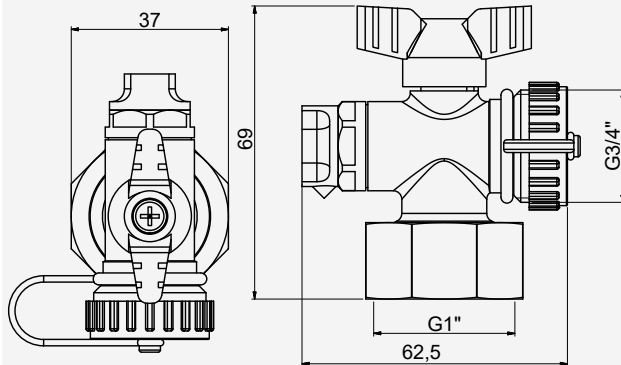


Кол-во выходов	2	3	4	5	6	7	8	9	10	11	12
Длина L [мм]:	160	210	260	310	360	410	460	510	560	610	660
КН-SET A:	3/4" или 1" BP										

KFE90

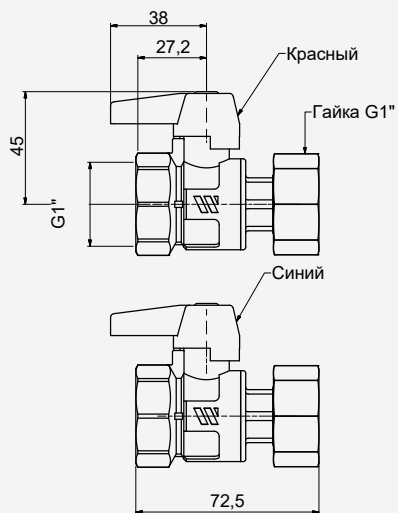


ES-SET Q1"

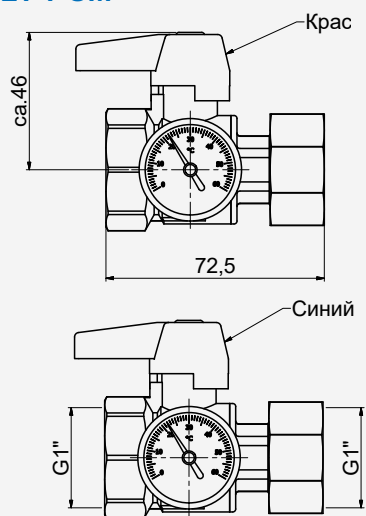


ГАБАРИТНЫЕ РАЗМЕРЫ

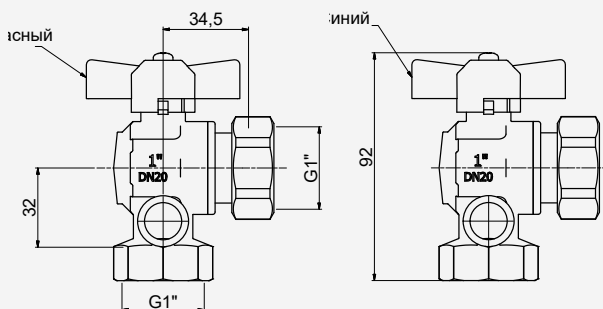
KH-SET НКV 10022871



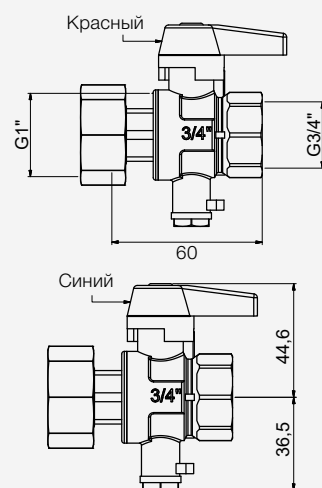
KHT-SET 1"UM



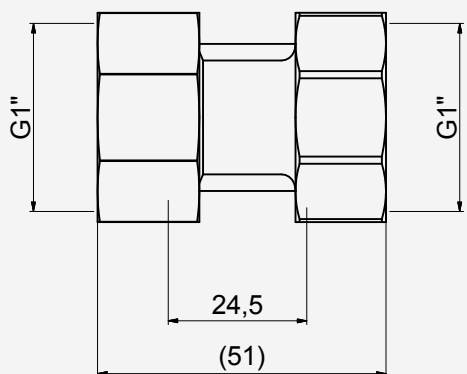
KHT-SET ECK



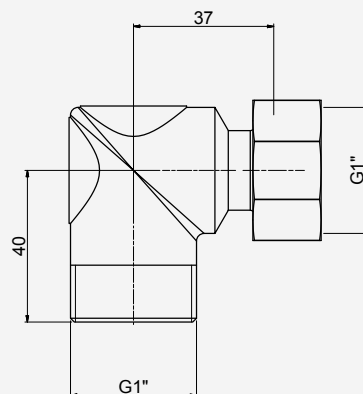
KH-SET WMZ 10029160



KUPPLUNG 1\"

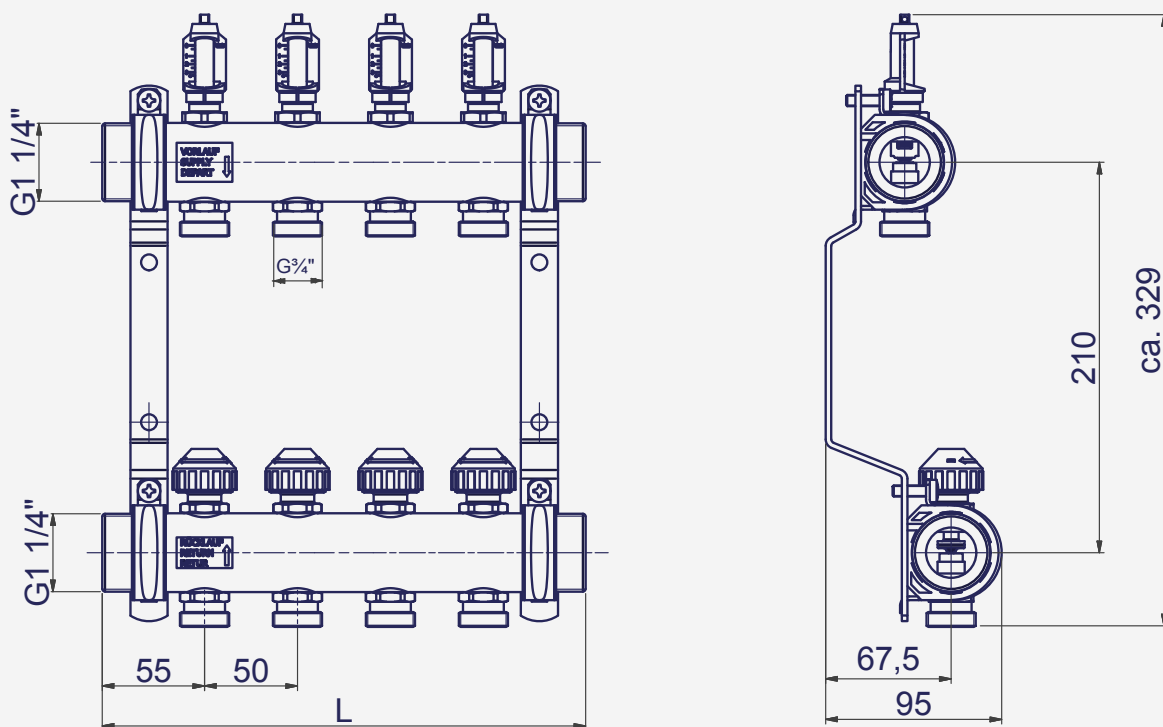


WINKEL SET



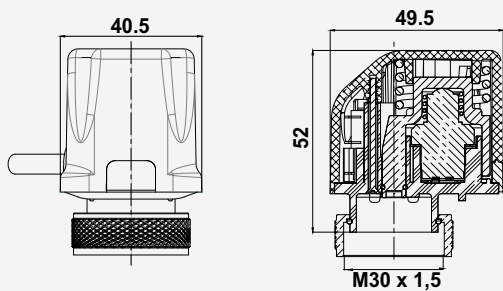
ГАБАРИТНЫЕ РАЗМЕРЫ

НКВ2013А 1¼"

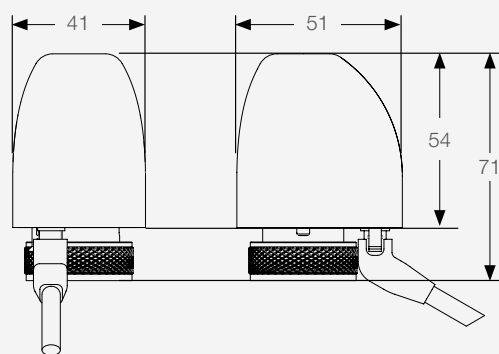


Кол-во выходов	2	3	4	5	6	7	8	9	10	11	12
Длина L [мм]	160	210	260	310	360	410	460	510	560	610	660

22CX

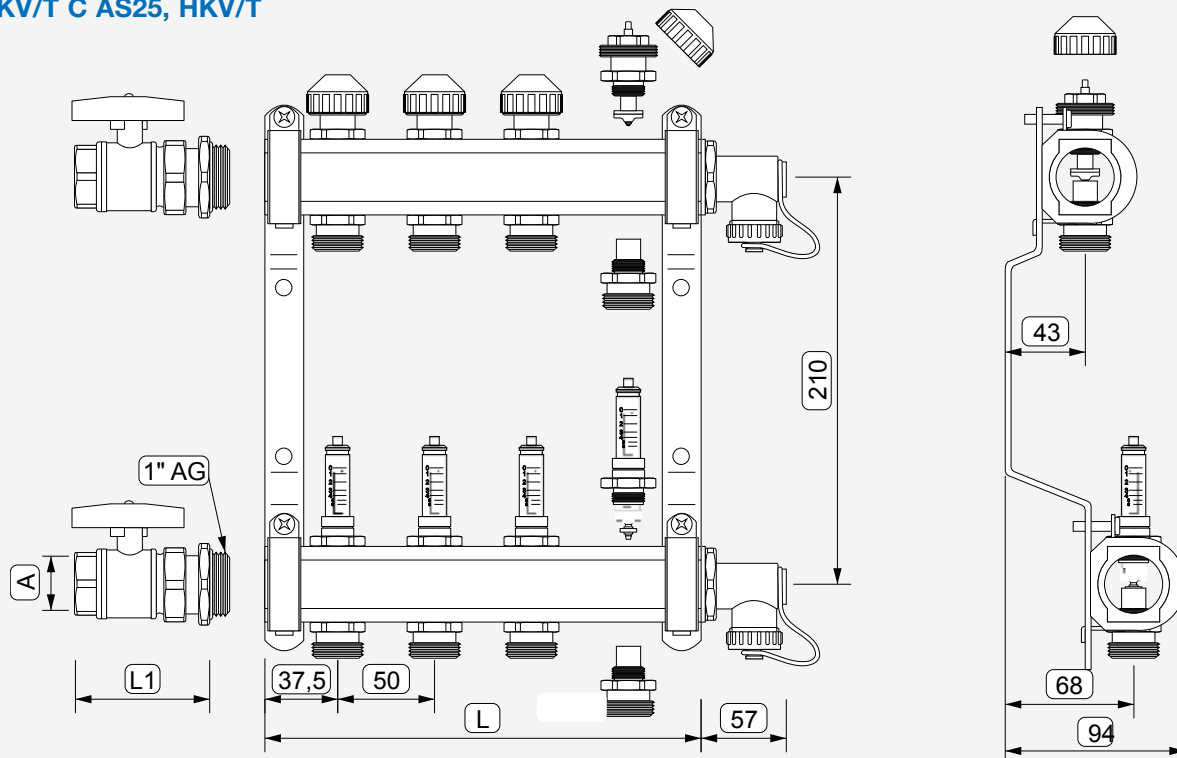


26LC



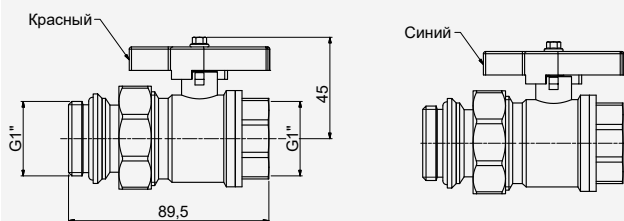
ГАБАРИТНЫЕ РАЗМЕРЫ

HKV/T C AS25, HKV/T

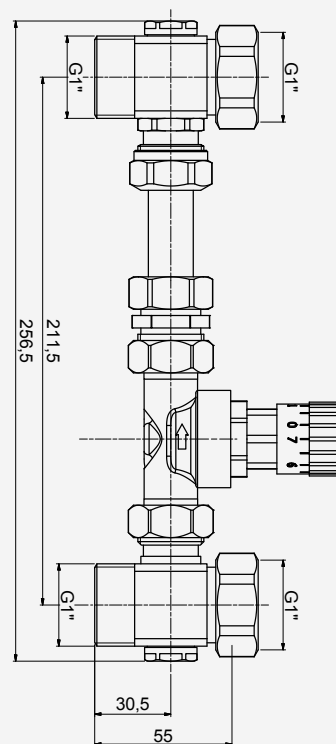


Кол-во выходов	2	3	4	5	6	7	8	9	10	11	12
Длина L [мм]	125	175	225	275	325	375	425	475	525	575	625
AS20: L1 / A:						79 / 3/4" BP					
AS25: L1 / A:						89 / 1" BP					

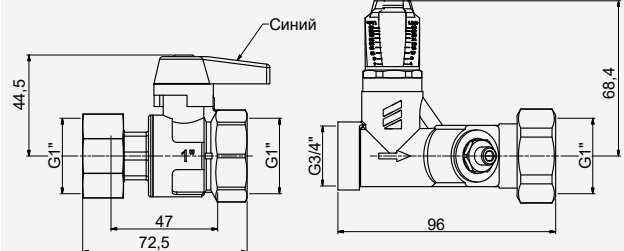
AS25



USV-SET



SRV-KH SET

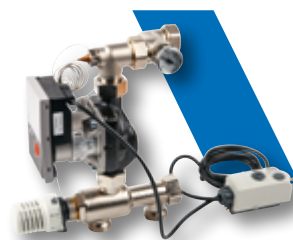


Глава 5.2

Насосно-смесительные модули

Isomix F

Готовый к монтажу, компактный насосно - смесительный коллекторный модуль для систем напольного отопления тепловой мощностью до 14 кВт. Диапазон регулирования температуры подачи 20 - 70°C. Встроенный термометр показывает текущее значение температуры подачи. Поставляется с готовым электрическим подключением насоса и аварийного термостата. Накладные гайки с плоскими уплотнениями для монтажа с обеих сторон на коллекторы 1" НР. Материал: никелированная латунь.



Модель	Артикул	
Isomix-F	10070291	Wilо Yonos PARA 15/6 WTC-IS Ni
Isomix-F	10082500	без насоса

Isomix HC

Готовый к монтажу, компактный насосно - смесительный коллекторный модуль для систем напольного отопления тепловой мощностью до 14 кВт. Температура подачи регулируется при помощи погодозависимого, входящего в комплект поставки контроллера Climatic Control (по температурной кривой). Поставляется с готовым электрическим подключением насоса и аварийного термостата. Накладные гайки с плоскими уплотнениями для монтажа с обеих сторон на коллекторы 1" НР. Материал: никелированная латунь.



Модель	Артикул	
Isomix-HC	10070435	Wilо Yonos PARA 15/6 WTC Ni

ISOTHERM

Готовый к монтажу, компактный насосно-смесительный коллекторный модуль для систем напольного отопления тепловой мощностью до 15 кВт. Функция автономной циркуляции (за счет байпаса). Поставляется с готовым электрическим подключением насоса и аварийного термостата. Накладные гайки с плоским уплотнением для монтажа с обеих сторон на коллекторы 1" НР. Прошел тест на давление, упакован в коробку.



Модель	Артикул		
ISOTHERM	10023372	30-50 °С	Wilо RS 25/6-3
ISOTHERM	10026289	30-50 °С	Wilо Yonos PARA 15/6
ISOTHERM	10028936	30-50 °С	без насоса
ISOTHERM	10026439	45-60 °С	Grundfos Alpha2L 15-60
ISOTHERM	10026869	45-60 °С	Wilо Yonos PARA 15/6
Запчасти			
F+R810 TBC	10018005	Термометр 33 мм, 0 - 60 °С	
Ремкомплект	10009880	Ремонтный набор смесительного клапана	

FRG3005-F

Готовый к монтажу компактный насосно - смесительный модуль для полов небольшой площади (до 50 м² или 5 кВт). Количество контуров отопления может быть увеличено до 3 - 4 петель одинаковой длины. Диапазон регулирования температуры подачи 20 - 70 °С. Поставляется с готовым электрическим подключением насоса и аварийного термостата.

Модель	Артикул	Температура	Комплектация
FRG3005F	10026287	20 - 70 °С	Wilo Yonos PARA 15/6
FRG3005F	10014996	20 - 70 °С	Grundfos Alpha2L 15-60
FRG3005F	10014993	20 - 70 °С	Wilo RS 15/4-3
FRG3005F	10082563	20 - 70 °С	без насоса



FRG3015-F

Готовый к монтажу, компактный насосно - смесительный коллекторный модуль для систем напольного отопления тепловой мощностью до 14 кВт. Диапазон регулирования температуры подачи 20 - 70°С. Встроенный термометр показывает текущее значение температуры подачи. Поставляется с готовым электрическим подключением насоса и ограничителя температуры. Накладные гайки с плоским уплотнением для монтажа с обеих сторон на коллекторы 1" НР.

Модель	Артикул	Температура	Комплектация
FRG3015F	10026286	20-70 °С	Wilo Yonos PARA 15/6
FRG3015F	10015009	20-70 °С	Grundfos Alpha2 15-60
FRG3015F	10015001	20-70 °С	Wilo RS 15/4-3
FRG3015F	10015002	20-70 °С	Wilo RS 15/4-3

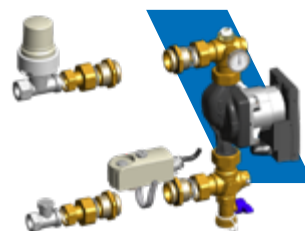


5

FWR25

Готовый к монтажу, компактный насосно - смесительный коллекторный модуль для систем напольного отопления тепловой мощностью 8-10 кВт. Диапазон регулирования температуры подачи 20-50 °С. Встроенный термометр обеспечивает визуальный контроль температуры подачи. Поставляется с готовым электрическим подключением насоса и контактного аварийного термостата. Подключение при помощи накладных гаек с плоскими уплотнениями к коллекторным группам 1" НР (НКВ2010, НКВ2013) либо через входящие в комплект ниппели AS-MSP к коллекторным группам 1" ВР (НКВ/Т, НКВ).

Модель	Артикул	Температура	Комплектация
FWR25	10026389	20 - 50 °С	Wilo Yonos PARA 15/6
FWR25	10026721	20 - 50 °С	Grundfos Alpha2L 25-60
FWR25	10004260	20 - 50 °С	Wilo RS25/6 noErP
FWR25	10079145	20 - 50 °С	без насоса



AQUAMIX 63C (AM63C)

Термостатический смесительный клапан для напольного отопления. 10 позиций предустановки и фиксированный байпас против превышения максимальной допустимой температуры. Диапазон регулирования 25 – 50 °С. Макс. перепад давления 2 бара. **ВНИМАНИЕ: клапан Aquamix 63C нельзя использовать в системах ГВС.**

Модель	Артикул	Температура	Размер
AM6310C34	10017420	20 - 50 °С	¾" ВР, Kvs 1,9
AM6311C1	10017421	20 - 50 °С	1" ВР, Kvs 2,1



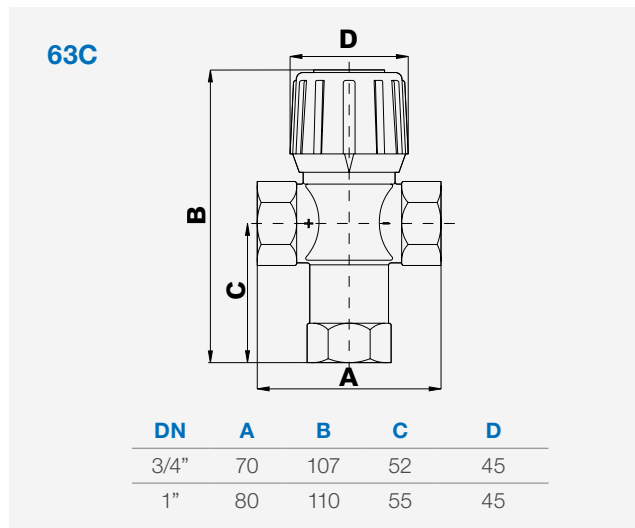
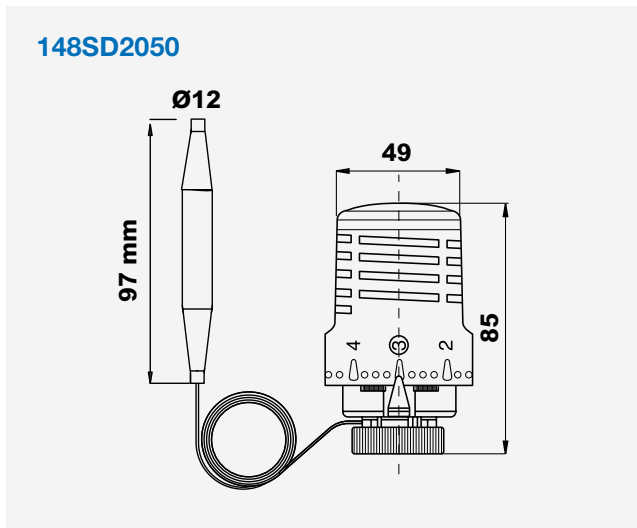
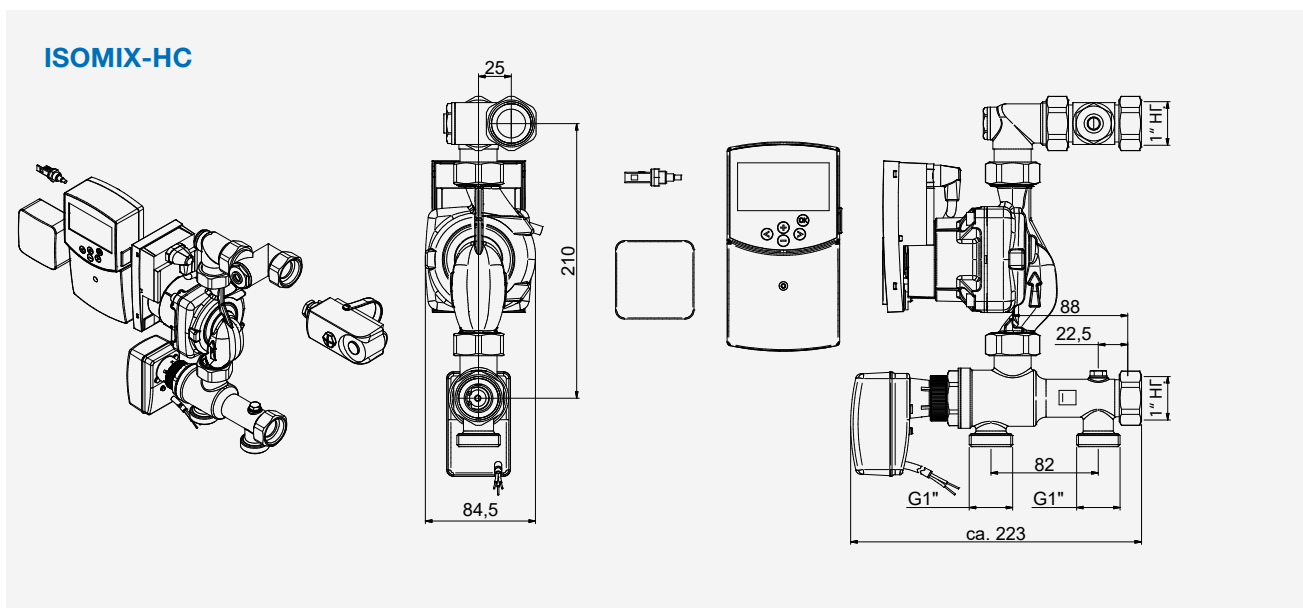
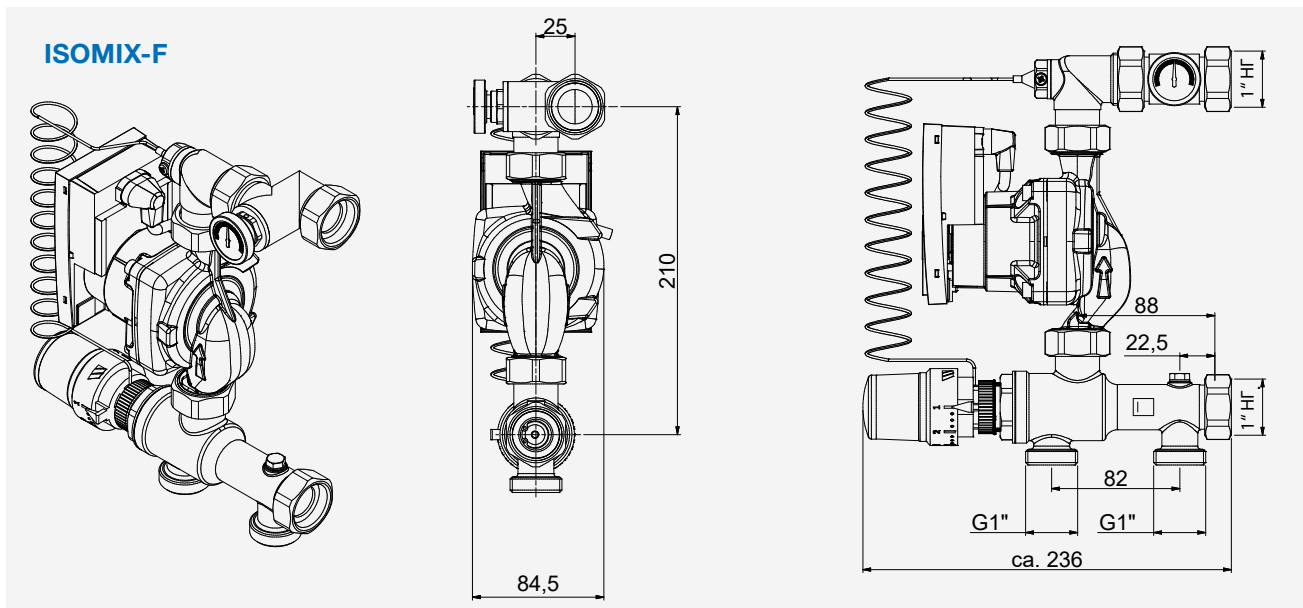
148SD

Термостатическая головка М30 x 1,5 мм с выносным датчиком пола. Диапазон регулирования: 20 - 50 °С. Размеры датчика 12 x 97 мм. Длина капиллярной трубки 2м.

Модель	Артикул	Температура
FH-148SD	10024585	20 - 50 °С

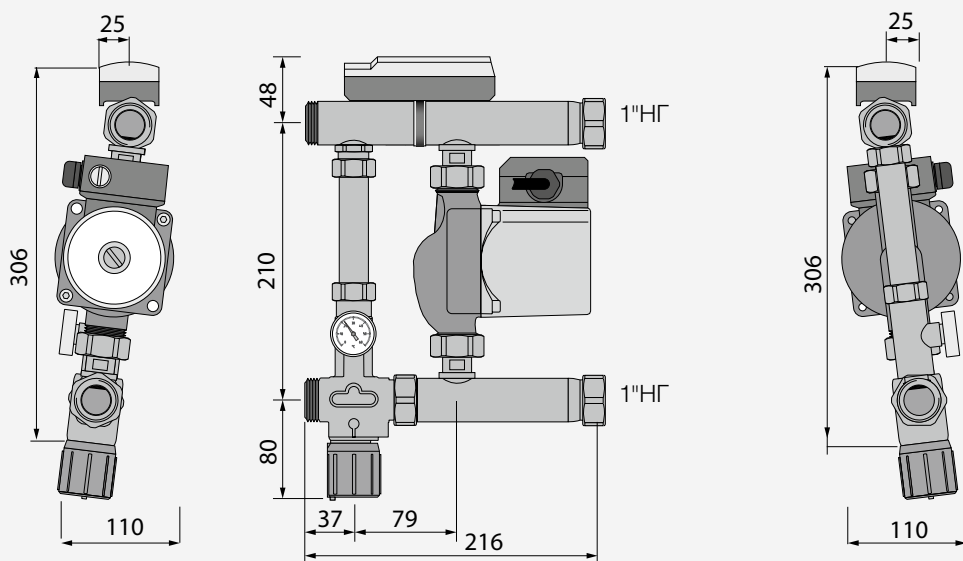


ГАБАРИТНЫЕ РАЗМЕРЫ

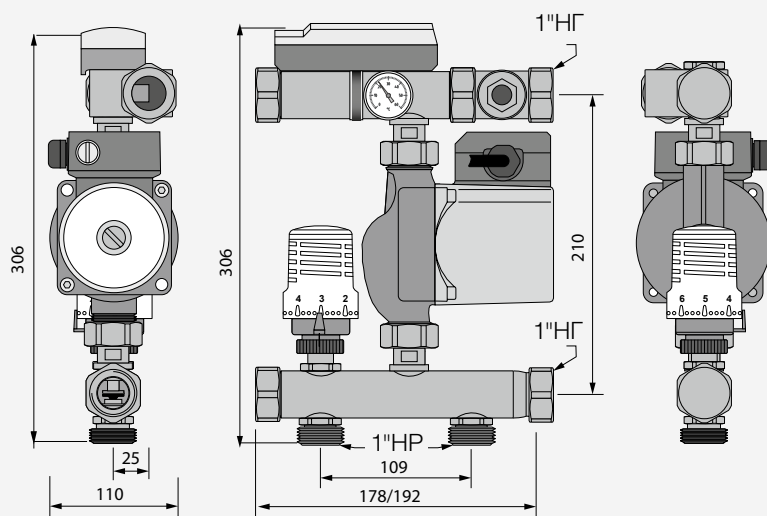


ГАБАРИТНЫЕ РАЗМЕРЫ

ISOTHERM



FRG3015 F



Глава 5.3

Индустриальные коллекторы 2"

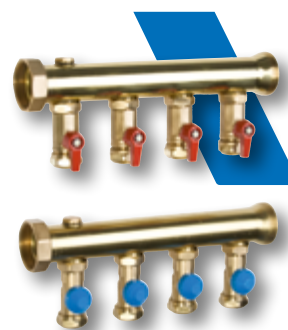
INDU 2054-M

Латунная коллекторная группа из трубы круглого сечения.

Боковые подключения: 2" НР × 2" НГ с плоскими уплотнениями.

Подающий коллектор (верхний): на выходах шаровые краны.

Обратный коллектор (нижний): регулирующие клапаны с предустановкой. Подключение петель через 3/4" НР евроконус или обжимной фитинг для трубы PEX 25 × 2,3. Расстояние между выходами 80 мм.



Модель	Артикул	Выходы
INDU2054M 3/4"EUKO MS02	10009821	2 × 3/4" EUKO
INDU2054M 3/4"EUKO MS03	10009822	3 × 3/4" EUKO
INDU2054M 3/4"EUKO MS04	10009823	4 × 3/4" EUKO
INDU2054M 3/4"EUKO MS05	10009825	5 × 3/4" EUKO
INDU2054M 3/4"EUKO MS06	10009826	6 × 3/4" EUKO
INDU2054M KVSR25 MS02	10009827	2 × KVSR 25×2,3
INDU2054M KVSR25 MS03	10009829	3 × KVSR 25×2,3
INDU2054M KVSR25 MS04	10009830	4 × KVSR 25×2,3
INDU2054M KVSR25 MS05	10009832	5 × KVSR 25×2,3
INDU2054M KVSR25 MS06	10009833	6 × KVSR 25×2,3

KVSR = обжимной фитинг EUKO = Евроконус

EK-SET KFE

Набор, состоящий из 2-х боковых заглушек 2" с комплектом уплотнений и 2-х кранов 1/2" для коллекторных групп INDU2054.

Модель	Артикул
EK-SET KFE	10007404



WH-INDU-1 1/2"

Набор, состоящий из 2-х консолей для настенного или напольного монтажа коллекторных групп INDU2054. Оцинкованная сталь с звукозащитной прокладкой.

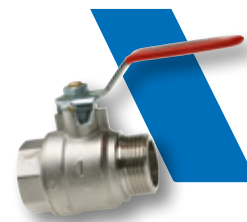
Модель	Артикул
WH-INDU-1 1/2"	10014203



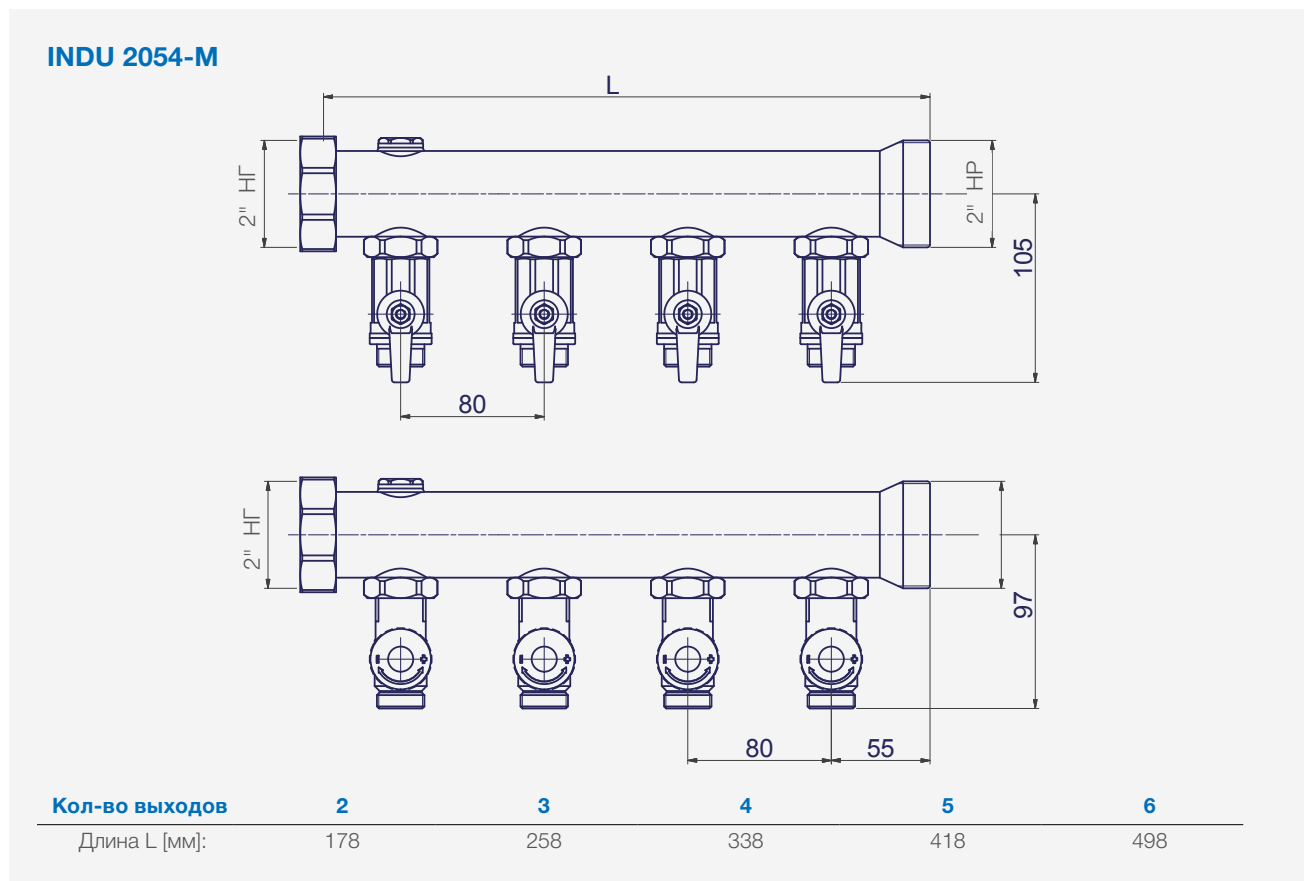
KHR 50 A

Шаровой кран для коллекторов INDU2054-M.

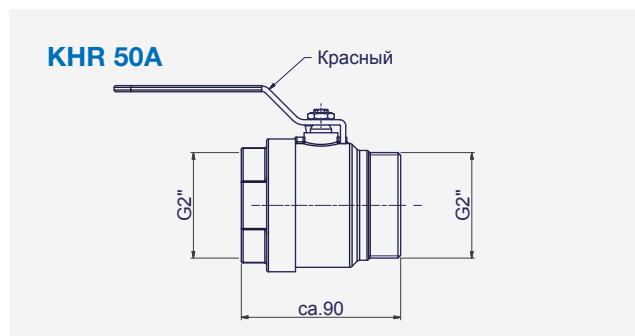
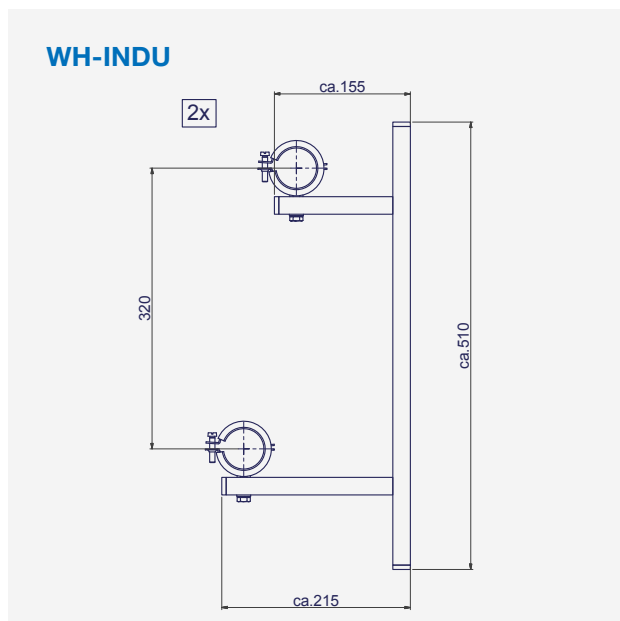
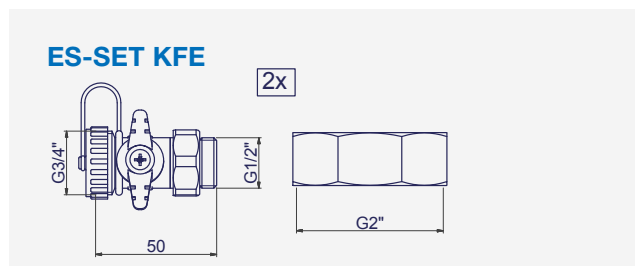
Модель	Артикул	
KHR 50 A	10017040	DN50; 2" BP × 2" HP



ГАБАРИТНЫЕ РАЗМЕРЫ



5



Глава 5.4

Смесительные клапаны

V3GB Classic

Комплект, состоящий из 3-х ходового смесительного клапана V3GB, электропривода Watts Classic (3 положения) и электрокабеля 2 м.

Макс. рабочее давление 10 бар. Рабочая температура 0 -110 °С.

Ротор и корпус из латуни, уплотнения из EPDM.

Поворот на 90° за 120 секунд.

Электропитание 230 В, 50 Гц. Потребляемая мощность 5 Вт.

Работа в режиме смешивания и разделения потоков. Макс. содержание гликоля до 50 %.



Модель	Артикул	
V3GB 15	10027989	DN 15, 1/2" BP, Kvs 2,5
V3GB 20	10027990	DN 20, 3/4" BP, Kvs 4,0
V3GB 20	10027991	DN 20, 3/4" BP, Kvs 6,0
V3GB 25	10027992	DN 25, 1" BP, Kvs 8,0
V3GB 25	10027993	DN 25, 1" BP, Kvs 12,0
V3GB 32	10027994	DN 32, 1 1/4" BP, Kvs 15,0
V3GB 32	10027995	DN 32, 1 1/4" BP, Kvs 18,0
V3GB 40	10027996	DN 40, 1 1/2" BP, Kvs 26,0
V3GB 50	10027997	DN 50, 2" BP, Kvs 40,0

V4GB Classic

Комплект, состоящий из 4-х ходового смесительного клапана V4GB, электропривода Watts Classic (3 положения) и электрокабеля 2 м. Характеристики аналогичны комплекту смесительного клапана V3GB. Работа в режиме смешивания.



Модель	Артикул	
V4GB 15	10028000	DN 15, 1/2" BP, Kvs 2,5
V4GB 20	10028001	DN 20, 3/4" BP, Kvs 4,0
V4GB 20	10028002	DN 20, 3/4" BP, Kvs 6,0
V4GB 25	10028003	DN 25, 1" BP, Kvs 8,0
V4GB 25	10028004	DN 25, 1" BP, Kvs 12,0
V4GB 32	10028005	DN 32, 1 1/4" BP, Kvs 15,0
V4GB 32	10028006	DN 32, 1 1/4" BP, Kvs 18,0
V4GB 40	10028007	DN 40, 1 1/2" BP, Kvs 26,0
V4GB 50	10028008	DN 50, 2" BP, Kvs 40,0

WATTS CLASSIC EVO2

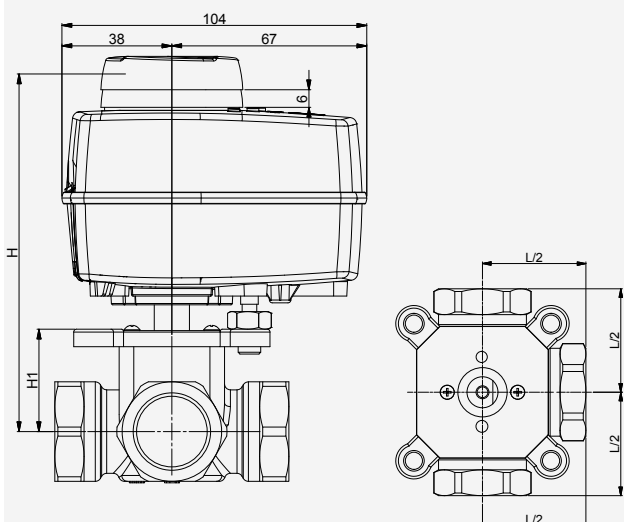
Электропривод для управления смесительными клапанами V3GB и V4GB. Кабель 2м.
 Регулирование: 3-х точечный управляющий сигнал.
 Рабочий угол поворота: 90°. Время закрытия: 125 сек.
 Рабочая температура: от -5 до 55 °С.
 Усилие: 5,5 Нм. Мощность: 3ВА. Класс защиты IP41.



Модель	Артикул	Электопитание	Защита
Watts Classic	10028079	230 В	IP 41

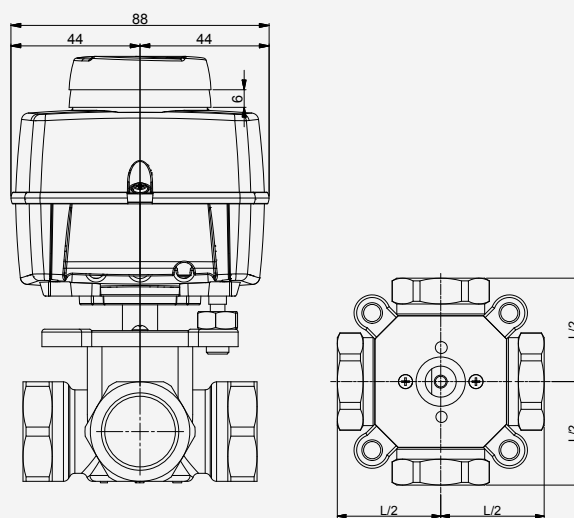
ГАБАРИТНЫЕ РАЗМЕРЫ

V3GB CLASSIC



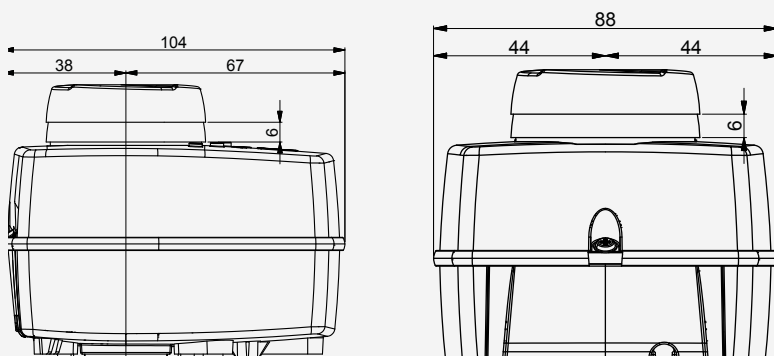
Модель	Артикул	DN	Kvs	L	H	H1
V3GB	10027989	1/2" BP	2,5	80	119	35
V3GB	10027990	3/4" BP	4	80	119	35
V3GB	10027991	3/4" BP	6	80	119	35
V3GB	10027992	1" BP	8	82	119	35
V3GB	10027993	1" BP	12	82	119	35
V3GB	10027994	1.1/4" BP	15	85	121	37
V3GB	10027995	1.1/4" BP	18	85	121	37
V3GB	10027996	1.1/2" BP	26	116	126	42
V3GB	10027997	2" BP	40	125	127	43

V4GB CLASSIC



Модель	Артикул	DN	Kvs	L	H	H1
V4GB	10028000	1/2" BP	2,5	80	119	35
V4GB	10028001	3/4" BP	4	80	119	35
V4GB	10028002	3/4" BP	6	80	119	35
V4GB	10028003	1" BP	8	82	119	35
V4GB	10028004	1" BP	12	82	119	35
V4GB	10028005	1.1/4" BP	15	85	121	37
V4GB	10028006	1.1/4" BP	18	85	121	37
V4GB	10028007	1.1/2" BP	26	116	126	42
V4GB	10028008	2" BP	40	125	127	43

WATTS CLASSIC EVO2



Глава 6

Управляющая электроника

WATTS®VISION® ЦЕНТРАЛЬНЫЙ МОДУЛЬ



Watts Vision® – дистанционная система
управления отоплением и
электроприборами

WATTS®

Глава 6.1

Система Watts Vision®

BT-TH02-RF

Программируемый радиотермостат для радиаторов с ЖК - дисплеем (программируемая радиоуправляемая термоголовка). Применяется в качестве электронной термостатической головки как в автономном рабочем режиме, так и в паре с термостатами в системе Watts® Vision®.

- Диапазон регулирования : 5 °C - 30 °C шагом 0,5 °C.
- Рабочие режимы: комфортный, пониженной температуры, защита от замерзания, автоматический (работа по программе), таймер
- Специальные функции: блокировка клавиатуры, возврат к заводским настройкам, функция открытое окно.
- 9 заводских и 4 пользовательских недельных программы.
- Питание 2 батарейки AAA 1.5В.
- Защита: класс I, IP30.

В комплект поставки входят адаптеры под термостатические клапаны WATTS TRV, M30x1,5 и M28x1,5. Адаптер для клапанов Danfoss RA опционально.



Модель	Артикул
BT-TH02-RF	по запросу
TRV ADAPTER DANFOSS RA ¹⁾	10079439

1) Переходник совместим только с BT-TH02-RF

BT-CT02-RF WiFi GT

Центральный управляющий модуль позволяет осуществлять управление и контроль компонентов системы WATTS® VISION® по двухсторонней радиосвязи. Он выполняет функцию интернет шлюза, обеспечивая удаленный доступ к приборам.

- Емкостный сенсорный экран 4.3"
- Питание 230 В / 50 Гц или через разъем USB (кабель не входит в комплект поставки)
- Простое подключение к сети WIFI
- Работа по закрытому протоколу WATTS
- Удаленный доступ для смартфонов и планшетов при помощи бесплатного приложения (iOS, Android) или через веб-сайт
- Управление приборами в 50 помещениях
- Управление устройствами нескольких типов
- Недельные программы
- Автоматическая синхронизация с подключенными устройствами
- Многоязычное меню
- Обновление прошивки с помощью карты MicroSD (опция)



Модель	Артикул
BT-CT02-RF WiFi BLANC GT	по запросу

USB-Netzteil

Блок питания с мини-USB-кабелем 1,5 м для центрального модуля BT-CT02-RF.
Входное напряжение: 100 - 240 В / 0,15 А. Выходное напряжение: 5 В / 0,5 А.

Модель	Артикул	
USB-Netzteil	10046075	кабель 1,5 м

**BT-OS02-RF**

Радиодатчик BT-OS02-RF для измерения и передачи данных о внешней температуре на центральный модуль BT-CT02-RF. Простая настройка через центральный модуль. Кнопка тестирования и индикатор состояния (красный / зеленый) для функционального тестирования перед окончательной сборкой. Корпус (IP 65) устойчив к тяжелым погодным условиям. Питание через литиевую аккумуляторную батарею со сроком службы около 10 лет.

Модель	Артикул
BT-OS02-RF	по запросу

**BT-D03-RF GT**

Электронный радиотермостат **со стеклянным сенсорным экраном**. Защита настройки при помощи PIN-кода. Возможность подключения внешнего датчика NTC 10 К. Горизонтальный (или настенный) монтаж. Может комбинироваться с изделиями WATTS® Vision® Smart Home System (серия BT-...02-RF). Режимы: комфортный, ночной, защита от замерзания, таймер.

Тип	Артикул	Электропитание
BT-D03-RF GT	10082014	2 батарейки AAA, 1,5 В

**BT-M6Z02-RF**

Основной коммутационный (Master) радиомодуль на 6 зон для комплектации термостатов BT-xx02-RF. Совместим как с НО, так и с НЗ сервоприводами (установка на встроенном конфигурационном переключателе). Один термостат может управлять сервоприводами нескольких зон радиомодуля. К клеммам одной зоны можно подключить до 4 сервоприводов (общее число подключенных к модулю сервоприводов не должно превышать 12).

Светодиодная индикация состояния зон, напряжения и работы насоса. Специальные возможности: задержка запуска насоса на 1 минуту, защита клапанов от залипания, возврат к заводским настройкам. Степень защиты IP30. Радиус приема сигнала до 100 м на открытой местности.

Модель	Артикул	Зоны	Электропитание
BT-M6Z02-RF 230V	по запросу	6 зон	230 В

**BT-S4Z02-RF и BT-S6Z02-RF**

Добавочные модули на 4 и 6 зон для увеличения количества зон основного модуля BT-M6Z02-RF. Степень защиты IP20.

Модель	Артикул	Зоны	Электропитание
BT-S4Z02-RF 230V/24V	10036915	4 зоны	24 В / 230 В
BT-S6Z02-RF 230V/24V	10036917	6 зон	24 В / 230 В



BT-WR02-RF FC (FREE)

Приемник с беспотенциальным ("сухим") контактом на одну зону. Управление котлами, кондиционерами, насосами, приводами клапанов и т. д. Установив перемычку между клеммами, можно изменить тип контактов на LIVE, что позволяет управлять электроприборами. Приемник может работать в паре с термостатом BT-D02-RF. Один термостат BT-D02-RF может управлять несколькими приемниками BT-WR02-RF. Реле 10 А, класс защиты IP 20.



Модель	Артикул	Электропитание
BT-WR02-RF FC	по запросу	230 В

BT-FR02-RF

Радиоприемное устройство, предназначенное для управления электрическими теплыми полами, электрическими обогревателями или сервоприводами. Скрытый монтаж. Двухсторонняя радиосвязь. Реле 16А - 250В (живой контакт). Степень защиты IP20.



Модель	Артикул	Электропитание
BT-FR02-RF	по запросу	230 В

BT-PR02-RF

Радиоуправляемая розетка для управления электрическими нагревательными приборами, включения и выключения любых электрических или осветительных приборов. Двухсторонняя радиосвязь. Реле 16 А, 250 В. Степень защиты IP20.



Модель	Артикул	Электропитание
BT-PR02-RF	по запросу	230 В

Repeater BT-RPT02-RF

Усилитель сигнала. Применяется совместно с BT-CT02-RF или BT-M6Z02-RF. В комплект входят сетевой блок, кабель и антенна. Степень защиты IP20. Радиус действия на открытой местности до 100 м, в помещении до 30 м.



Модель	Артикул	Электропитание
BT-RPT02-RF Repeater	по запросу	230 В

Sensor 10K

Внешний термодатчик (датчик пола). Сенсор класса II для термостатов WATTS серий BT, WFHT и EFHT для регулирования по температуре пола и для ограничения по температуре пола. R25 : 10 K.

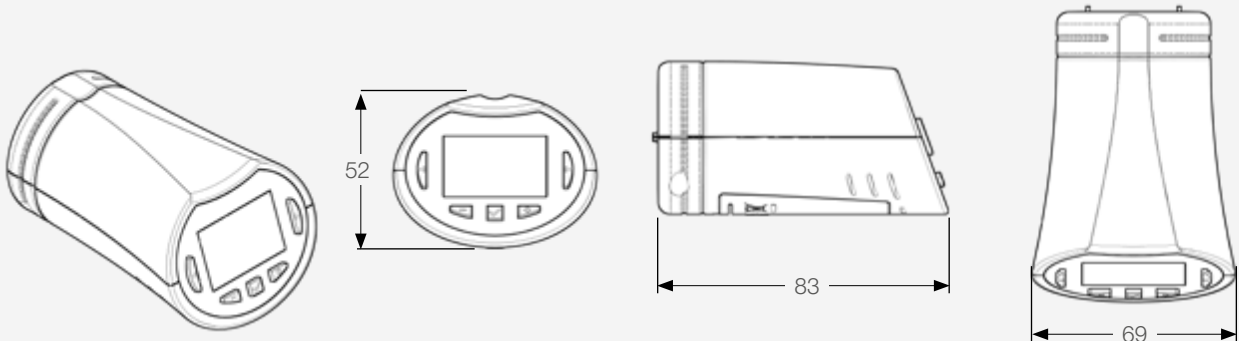


Модель	Артикул	Электропитание
NTC-SENSOR 10K	10013372	кабель 3 м

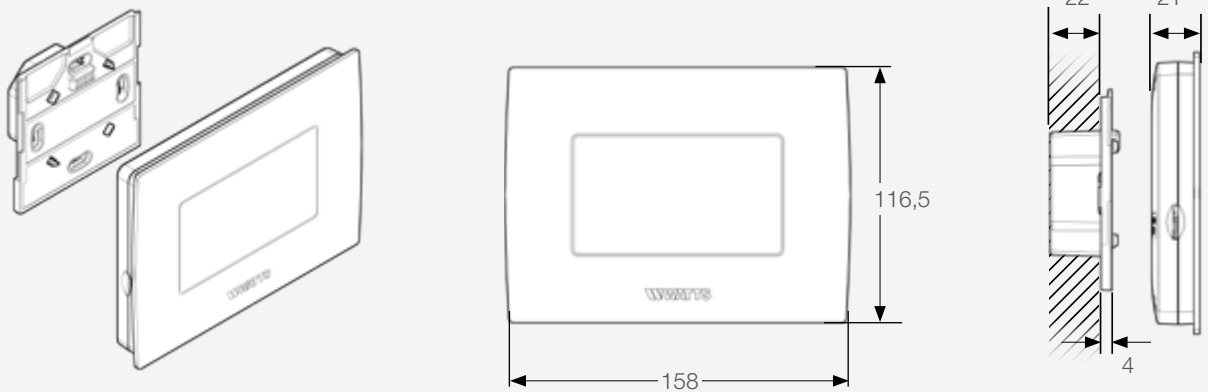
ВНИМАНИЕ!
ЭЛЕКТРОНИКА СЕРИЙ BT-XX02-RF И WFHT-RF НЕ СОВМЕСТИМА ДРУГ С ДРУГОМ.

ГАБАРИТНЫЕ РАЗМЕРЫ

BT-THR02-RF

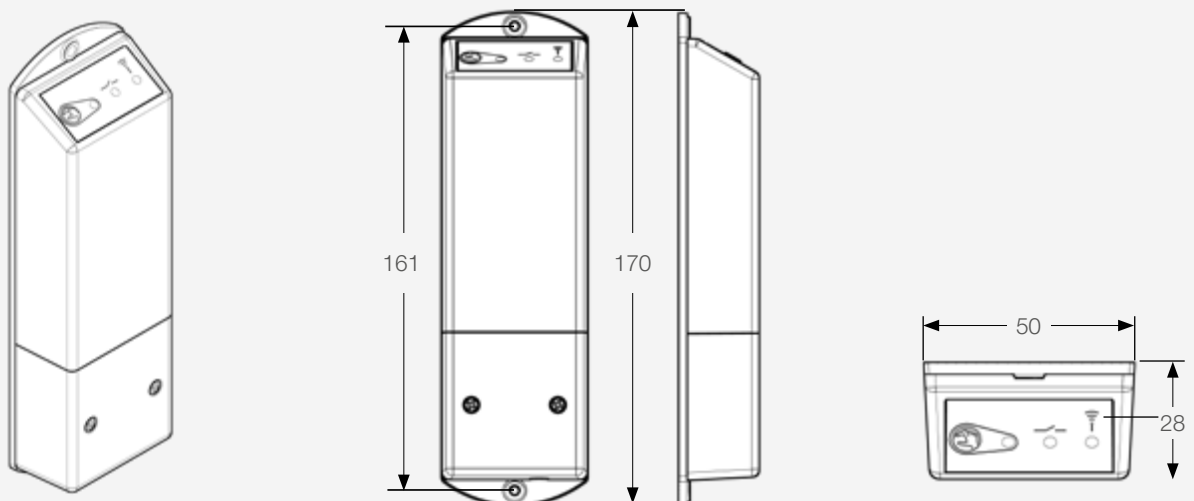


BT-CT02-RF

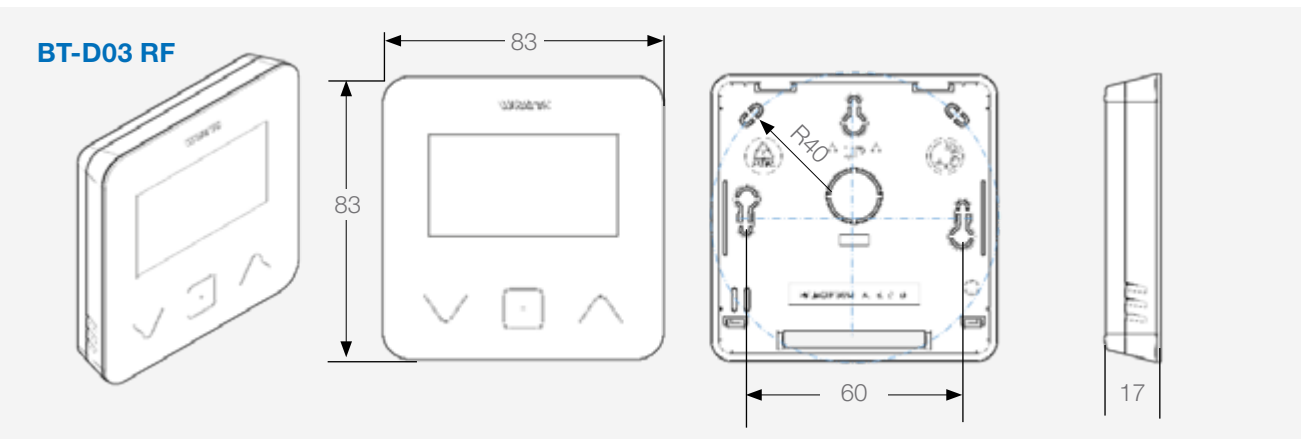
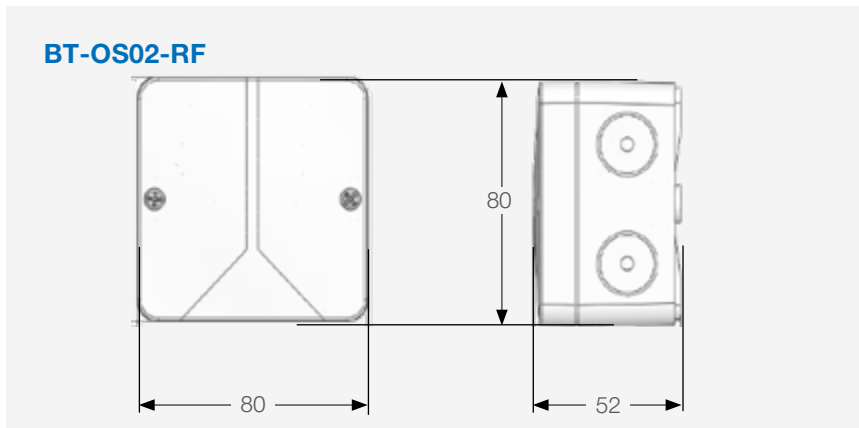
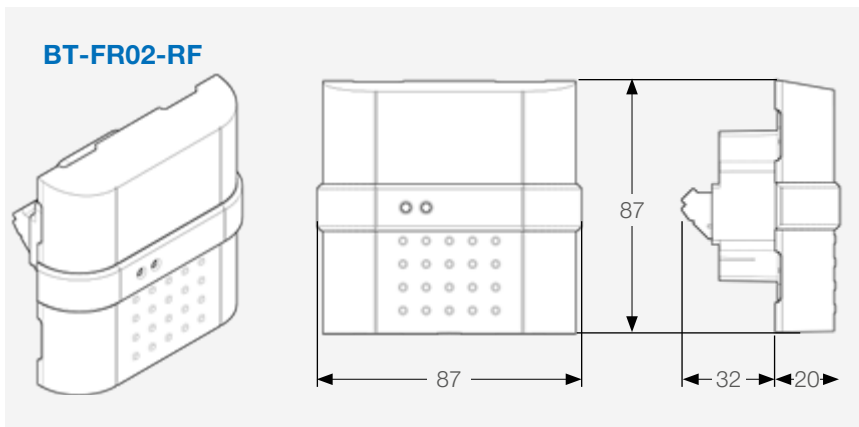
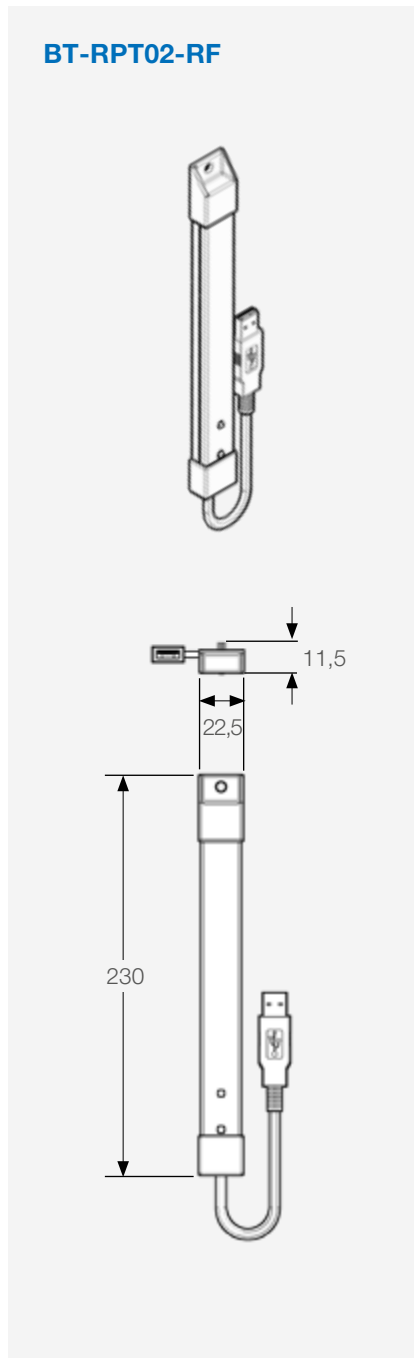
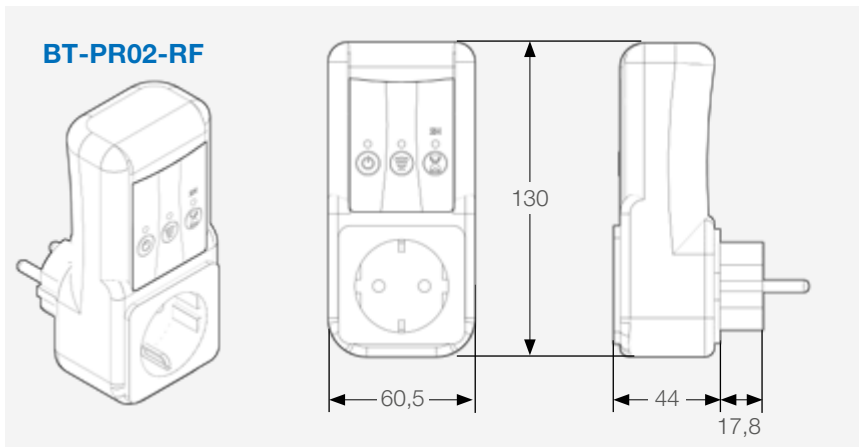


*При скрытом монтаже на монтажной пластине.

BT-WR02-RF (...)

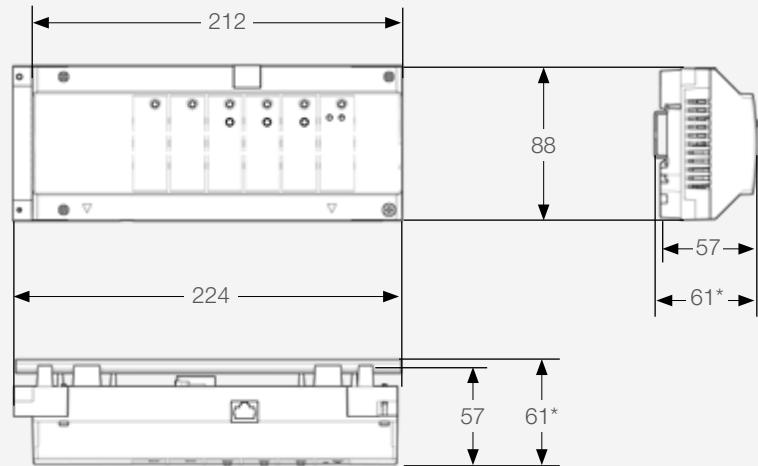
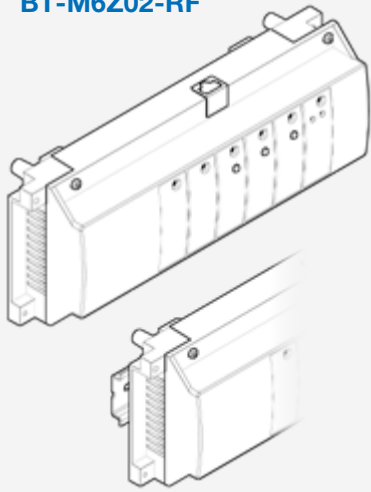


ГАБАРИТНЫЕ РАЗМЕРЫ



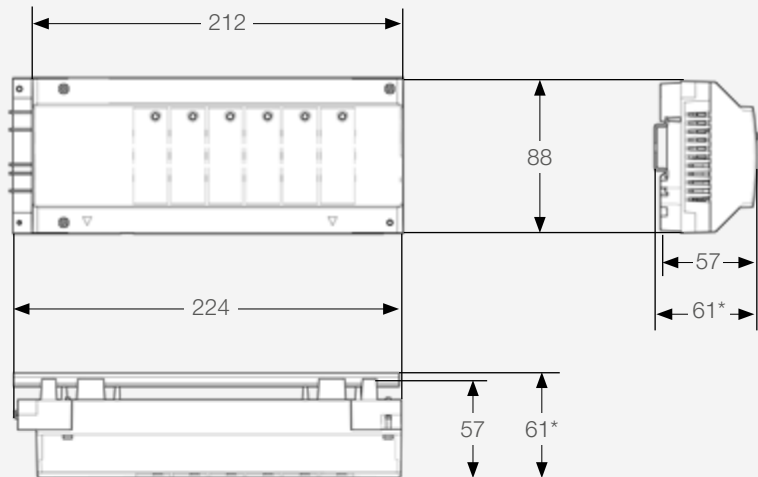
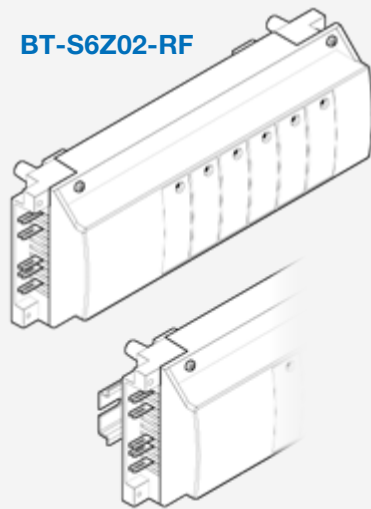
ГАБАРИТНЫЕ РАЗМЕРЫ

BT-M6Z02-RF



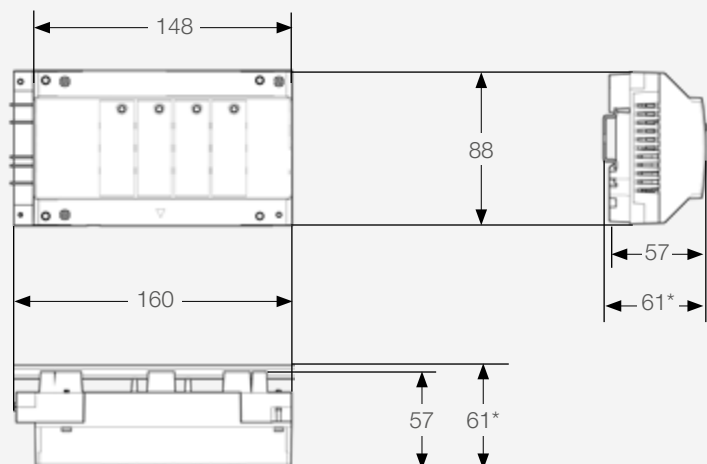
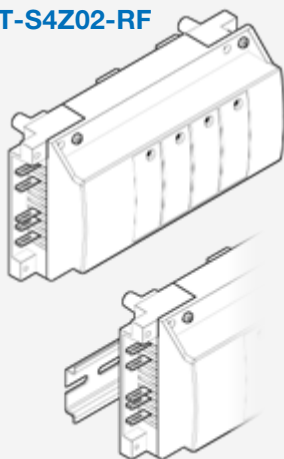
*При монтаже на рейке 35 x 7,5 (DIN EN 60715)

BT-S6Z02-RF



*При монтаже на рейке 35 x 7,5 (DIN EN 60715)

BT-S4Z02-RF



*При монтаже на рейке 35 x 7,5 (DIN EN 60715)

Глава 6.2

Радиоуправляемая система WFHT-RF

WFHT-LCD RF

Электронный комнатный радиотермостат с ЖК - дисплеем. Режимы работы: комфортный, ночной. Диапазон регулирования: 5 - 37 °С. Гистерезис 0,3 °С или ПИ-регулирование.

Три возможных режима регулирования:

- 1) по встроенному датчику.
- 2) по датчику пола (опция, Sensor 10K, артикул 10013372).
- 3) по встроенному датчику с двухсторонним ограничением температуры датчиком пола.

Радиус приема 100м на открытой местности.

Питание: 2 батарейки 1,5В AAA (2 года автономной работы). Степень защиты IP 30.



Модель	Артикул	Электропитание
WFHT-RF BASIC	10021132	2 батарейки 1,5 В AAA

MILUX RF

Электронный комнатный программируемый радиотермостат с ЖК - дисплеем для систем отопления и охлаждения. 9 заводских и 4 пользовательские программы.

Режимы работы: комфортный, автоматический, ночной, защита от замерзания, отпуск.

Специальные функции: блокировка клавиатуры, ITCS (функция умного управления температуры: предварительный нагрев при работе по программе).

Радиус приема 100м на открытой местности.

Питание: 3 батарейки LR6 (AAA) 1,5 В. Диапазон регулирования: 5 - 35 °С. Регулирование по встроенному датчику. ПИ-регулирование. Степень защиты IP 30.

MILUX-RF PACK: комплект, состоящий из термостата MILUX RF и приемника EHRFR.



Модель	Артикул	Электропитание
MILUX-RF	10013387	3 батарейки LR6 (AAA) 1,5 В
MILUX-RF PACK	10013386	3 батарейки LR6 (AAA) 1,5 В

EHRFR

Однозонный приемный модуль для коммутации с радиотермостатами WFHT и MILUX.

Один термостат может управлять несколькими модулями EHRFR.

Режимы работы: ручной, автоматический, установка радиосвязи. Светодиодная индикация состояния. Выход: реле 12 А, 230 В (свободный контакт)

Радиус приема 100м на открытой местности. Степень защиты IP 44.

Только в системах с НЗ сервоприводами.

Модель	Артикул	Электропитание
EHRFR 001	10013389	230 В



WFHC-RF

Основной коммутационный (Master) радиомодуль для комплектации термостатов WFHT на 4 или 6 зон. В комплект модуля входят:

- Основной коммутационный модуль на 4 или 6 зон с реле управления циркуляционным насосом.
- Таймер с 9 заводскими и 4 пользовательскими недельными программами, выбором рабочих режимов и меню параметров.
- Радиоантенна.

Один термостат может управлять несколькими зонами радиомодуля.

Светодиодная индикация состояния каждой зоны. К клеммам каждой зоны можно подключить до 4 сервоприводов. Выбор типа сервопривода (НО - НЗ) осуществляется в меню параметров.

Степень защиты IP30. Радиус приема сигнала до 100 м на открытой местности.



Модель	Артикул	Зоны	Питание
WFHC-RF	10021138	4 зоны	230 В
WFHC-RF	10021136	4 зоны	24 В
WFHC-RF	10021142	6 зон	230 В
WFHC-RF	10021140	6 зон	24 В

WFHC-RF EXT

Добавочный коммутационный модуль (комплектация термостатов), позволяющий расширить систему на 4 или 6 зон. Разъем для подключения к основному модулю. Степень защиты IP 30. Работает только в вместе с основным модулем WFHC-RF.

Модель	Артикул	Зоны	Питание
WFHC-RF EXT	10021134	4 зоны	24/230 В
WFHC-RF EXT	10021135	6 зон	24/230 В



6

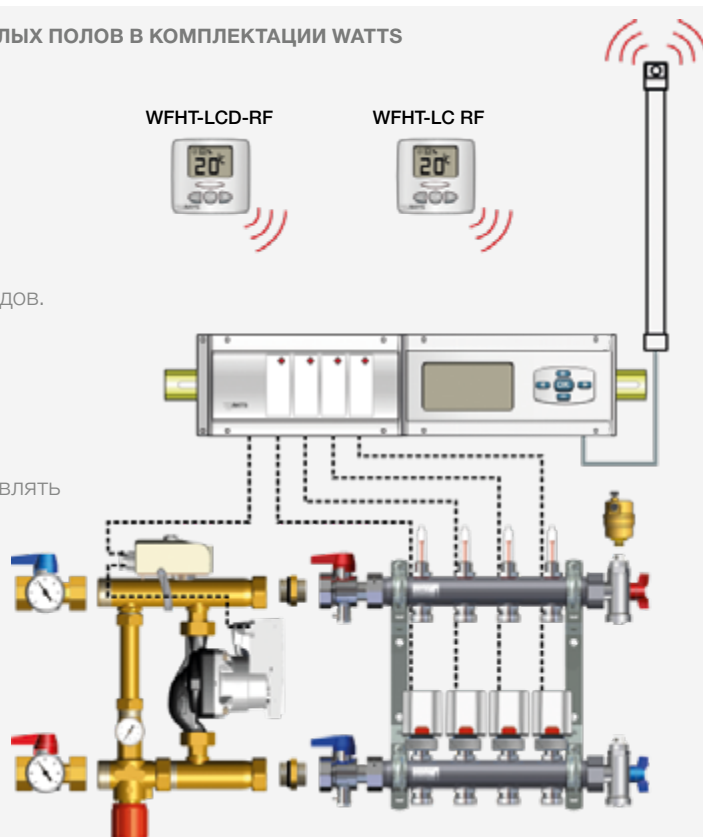
ВНИМАНИЕ!

ЭЛЕКТРОНИКА СЕРИЙ WT-XX02-RF И WFHT-RF НЕ СОВМЕСТИМА ДРУГ С ДРУГОМ.

РАДИОУПРАВЛЯЕМАЯ СИСТЕМА WFHT-RF ТЕПЛЫХ ПОЛОВ В КОМПЛЕКТАЦИИ WATTS

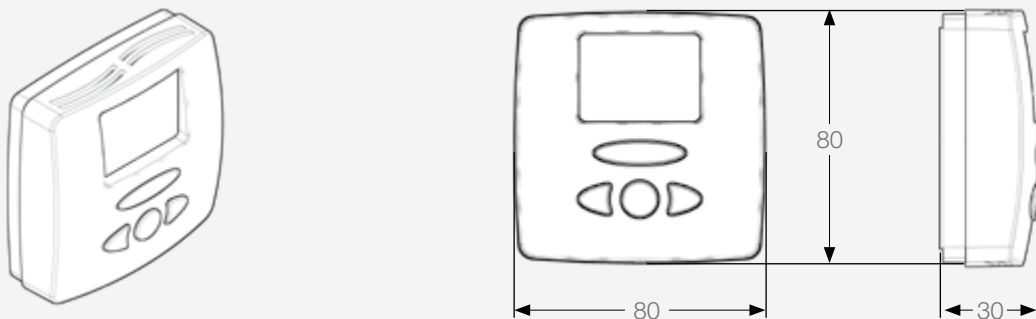
До 12 зон, 12 термостатов и 24 сервоприводов.

Радиоэлектроника серии WFHT может управлять как НЗ, так и НО сервоприводами

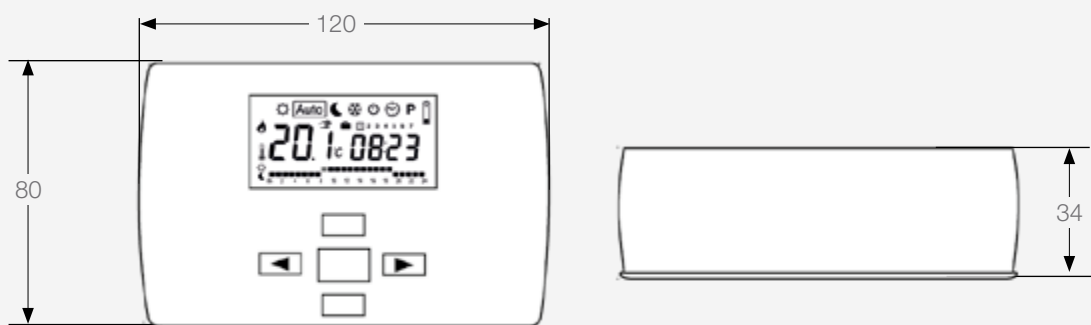


ГАБАРИТНЫЕ РАЗМЕРЫ

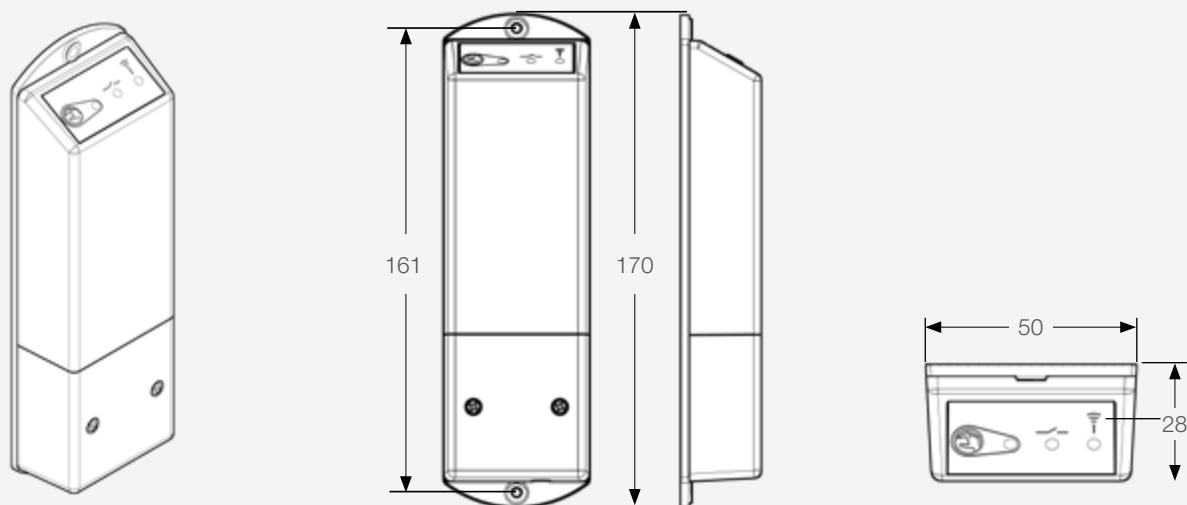
WFHT-RF LCD

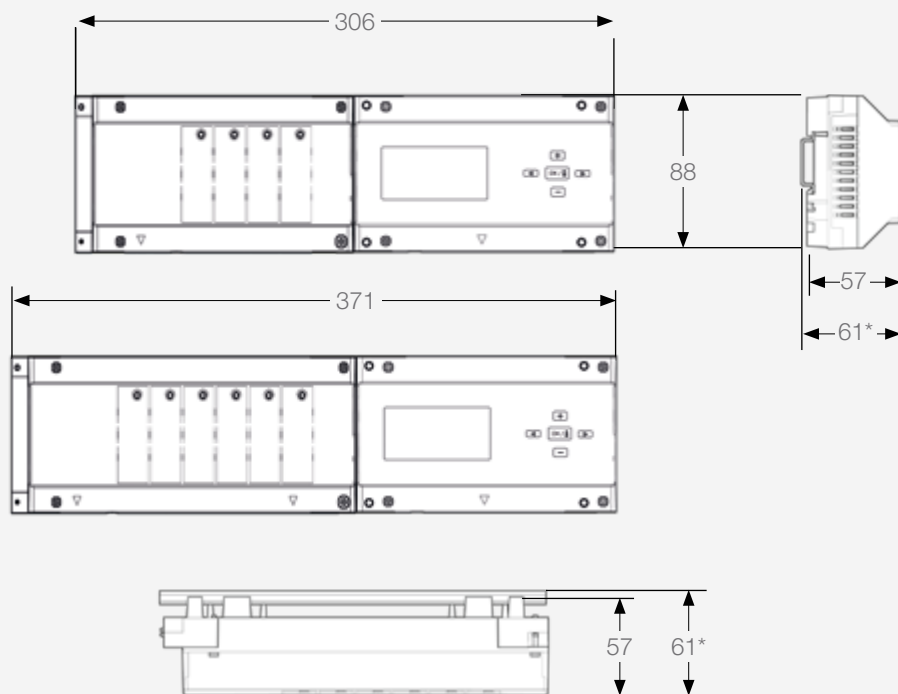


MILUX-RF



EHRFR



ГАБАРИТНЫЕ РАЗМЕРЫ**WFHC-RF 4Z**
WFHC-RF-6Z

*При монтаже на рейке 35 x 7,5 (DIN EN 60715)

Глава 6.3

Проводные термостаты

BT-A

Электронный комнатный термостат для различных систем отопления. Подключение к сервоприводам 22СХ и 26LC либо напрямую, либо через коммутационный модуль WFHC. Термостат совместим только с НЗ сервоприводами.

Режим работы: комфортный. Светодиодная индикация состояния. Диапазон регулирования: 5 - 35 °С с шагом 0,5 °С. Гистерезис 0,5 °С. Степень защиты IP30.

Два возможных режима регулирования:

- 1) по встроенному датчику.
- 2) по датчику пола (Sensor 10K, артикул 10013372).

Модель	Артикул	Питание	Сервопривод
BT-A	10025810	2 батарейки 1,5 В	НЗ
BT-A230 V	10050977	230 В	НЗ



BT-D

Электронный комнатный термостат с ЖК - дисплеем для различных систем отопления. Подключение к сервоприводам 22СХ и 26LC либо напрямую, либо через коммутационный модуль WFHC.

Два меню параметров: пользовательское и профессиональное.

Выбор типа сервопривода осуществляется в профессиональном меню параметров.

Режимы работы: комфортный, ночной, защита от замерзания, таймер.

Специальные функции: блокировка клавиатуры, возврат к заводским настройкам

Диапазон регулирования: 5 - 37 °С шагом 0,5 °С. Гистерезис 0,5 °С или ПИ-регулирование.

Три возможных режима регулирования:

- 1) по встроенному датчику.
 - 2) по датчику пола (дополнительно Sensor 10K, артикул 10013372).
 - 3) по встроенному датчику с двухсторонним ограничением температуры датчиком пола.
- Дисплей с подсветкой. Питание: 2 батарейки AAA 1,5 В сроком работы 2 года.
Степень защиты IP30.

Модель	Артикул	Питание	Сервопривод
BT-D	10025806	2 батарейки 1,5 В	НО - НЗ



MILUX2 WEEKLY

Электронный комнатный термостат с ЖК-дисплеем с недельным (Weekly) программированием для систем отопления. Диапазон регулирования: 5 - 35°C.

9 заводских и 4 пользовательские программы. Режимы работы: комфортный, автоматический, ночной, защиты от замерзания, отпуск. Функция блокировки клавиатуры.

Регулирование по встроенному датчику температуры воздуха. ПИ-регулирование.

Степень защиты IP30.

Тип	Артикул	Питание	Сервопривод
MILUX2 BAT WEEKLY	10081351	2 батарейки AAA 1,5В	НО - НЗ
MILUX2 230V WEEKLY	10083436	230 В	НО - НЗ



BT-DP

Электронный комнатный программируемый термостат с ЖК - дисплеем для различных систем отопления. Подключение к сервоприводам 22СХ и 26LC либо напрямую, либо через коммутационный модуль WFHC.

Два меню параметров: пользовательское и профессиональное.

Выбор типа сервопривода осуществляется в профессиональном меню параметров.

Режимы работы: комфортный, ночной, защита от замерзания, автоматический (работа по программе), таймер. 9 заводских и 4 пользовательских недельных программы.

Специальные функции: блокировка клавиатуры, возврат к заводским настройкам

Диапазон регулирования: 5 - 37 °С шагом 0,5 °С. Гистерезис 0,5К или ПИ-регулирование.

Три возможных режима регулирования:

1) по встроенному датчику.

2) по датчику пола (дополнительно Sensor 10K, артикул 10013372).

3) по встроенному датчику с двухсторонним ограничением температуры датчиком пола.

Дисплей с подсветкой. Питание: 2 батарейки AAA 1,5 В сроком работы 2 года.

Степень защиты IP30.



Модель	Артикул	Питание	Сервопривод
BT-DP	10025807	2 батарейки 1,5 В	НО - НЗ

WFHT-BASIC

Электронный комнатный термостат для систем напольного отопления. Подключение к сервоприводам 22СХ и 26LC либо напрямую, либо через коммутационный модуль WFHC.

Режим работы: комфортный. Светодиодная индикация состояния.

Диапазон регулирования: 5–30 °С, гистерезис 0,5 °С. Регулирование по встроенному термодатчику. Бесшумные триаковые контакты. Степень защиты IP30.



Модель	Артикул	Электропитание	Сервопривод
WFHT-BASIC	10021092	24 В	НО
WFHT-BASIC	10021093	24 В	НЗ
WFHT-BASIC	10021094	230 В	НО
WFHT-BASIC	10021095	230 В	НЗ

WFHT-BASIC+

Электронный комнатный термостат для систем напольного отопления. Подключение к сервоприводам 22СХ и 26LC либо напрямую, либо через коммутационный модуль WFHC.

Режимы работы: комфортный, ночной, управление от таймера. Светодиодная индикация состояния. Диапазон регулирования 5 – 30 °С, гистерезис 0,5 К. Регулирование по

встроенному термодатчику или по внешнему датчику (Sensor 10K, 10013372).

Бесшумные триаковые контакты. Степень защиты IP30.



Модель	Артикул	Электропитание	Сервопривод
WFHT-BASIC+	10021097	24 В	НО
WFHT-BASIC+	10021098	24 В	НЗ
WFHT-BASIC+	10021099	230 В	НО
WFHT-BASIC+	10021100	230 В	НЗ

WFHT-DUAL SEN

Электронный комнатный термостат для систем напольного отопления. Подключение к сервоприводам 22СХ и 26LC либо напрямую, либо через коммутационный модуль WFHC. Выбор типа сервопривода (Н.О. - Н.З.) осуществляется при помощи встроенного переключателя, находящегося под крышкой корпуса.

Режимы работы: комфортный, ночной, управление от таймера. Светодиодная индикация состояния.

Диапазон регулирования 5 – 30 °С, гистерезис 0,5 °С или ПИ-регулирование. Датчик пола в комплекте, кабель 3м. Пределы регулирования температуры пола: 10 - 40 °С.

Три возможных режима регулирования:

1) по встроенному датчику

2) по датчику пола (в комплекте)

3) по встроенному датчику с односторонним ограничением температуры датчиком пола.

Бесшумные триаковые контакты. Степень защиты IP30.



Модель	Артикул	Электропитание	Сервопривод
WFHT-DUAL SEN	10021101	24 В	НО-НЗ
WFHT-DUAL SEN	10021102	230 В	НО-НЗ

WFHT-PUBLIC

Электронный комнатный термостат аналогичный WFHT-DUAL в комплекте с датчиком пола. Антивандальное исполнение: все элементы регулирования скрыты под крышкой корпуса.

Модель	Артикул	Электропитание	Сервопривод
WFHT-PUBLIC	10021106	230 В	НО-НЗ

WFHT-LCD

Электронный комнатный термостат с ЖК - дисплеем для систем отопления или охлаждения. Подключение к сервоприводам 22СХ и 26LC либо напрямую, либо через коммутационный модуль WFHC. Выбор типа сервопривода (НО - НЗ) осуществляется в меню параметров.

Режимы работы: комфортный, ночной, управление от таймера.

Диапазон регулирования 5 – 37 °С, гистерезис 0,5 К или ПИ-регулирование.

Три возможных режима регулирования:

- 1) по встроенному датчику
- 2) по датчику пола
- 3) по встроенному датчику с двухсторонним ограничением температуры датчиком пола в пределах 5-37 °С.

Бесшумные триаковые контакты.

Мощность до 15 Вт для моделей 24 В, 75 Вт для моделей 230 В. Степень защиты IP30.

Модель	Артикул	Электропитание	Сервопривод
WFHT-LCD	10021109	24 В,	НО
WFHT-LCD	10021111	230 В	НЗ
WFHT-LCD SEN ¹⁾	10021108	24 В	НО
WFHT-LCD SEN ¹⁾	10021110	230 В	НЗ

1) в комплекте с выносным датчиком

BELUX TI-NL

Электромеханический комнатный термостат с термочувствительной диафрагмой, имеет три контакта. Диафрагма из нержавеющей стали. Фиксация установленной температуры на обратной стороне вращаемого регулятора. Диапазон регулирования: 5- 30 °С. Гистерезис при 20 °С составляет 0,8 °С. На контактах до: 10 (2,5) А – 250 В. Степень защиты IP30.

Модель	Артикул	Электропитание	Сервопривод
BELUX TI-NL	10013363	230 В	НЗ.

WFHC-BAS

Коммутационный модуль (комплектация термостатов) основной (главный, master) для 4 или 6 зон для подключения проводных термостатов (серий WFHT, Milux, BT) к сервоприводам (22СХ, 26LC), реле насоса (8 А), степень защиты IP 20, модульная конструкция. К каждой зоне можно подключить до 4 сервоприводов 22СХ, 26LC. Светодиодная индикация состояния.

Модель	Артикул	Электропитание	Зоны	Сервопривод
WFHC-BAS	10021113	24 В	4 зоны	НЗ
WFHC-BAS	10021115	24 В	6 зон	НЗ
WFHC-BAS	10021121	230 В	4 зоны	НЗ
WFHC-BAS	10021123	230 В	6 зон	НЗ

WFHC-EXT

Коммутационный модуль (комплектация термостатов) добавочный (подчиненный, SLAVE) на 4 или 6 зон с разъемом для подключения к основному модулю. Светодиодная индикация состояния. Степень защиты IP20.

Модель	Артикул	Электропитание	Зоны	Сервопривод
WFHC-EXT	10021117	24 В	4 зоны	НЗ
WFHC-EXT	10021119	24 В	6 зон	НЗ
WFHC-EXT	10021125	230 В	4 зоны	НЗ
WFHC-EXT	10021127	230 В	6 зон	НЗ



WFHC-TIMER

Таймер собирается в единую модульную конструкцию с основными коммутационными модулями WFHC и позволяет управлять работой термостатов WFHT-BASIC+, WFHT-DUAL, WFHT-LCD по программе. Термостаты переводятся в рабочий режим «управление от таймера».

Режимы работы: комфортный, пониженной температуры, автоматический.

9 заводских и по 4 пользовательской программы Степень защиты IP30.

Совместим только с НЗ сервоприводами.



Модель	Артикул	Электропитание
WFHC-TIMER	10021129	24 - 230 В

EFHT-BASIC Wattstemp 720/740

Электронный комнатный термостат скрытого монтажа для электрического напольного отопления. Светодиодная индикация. В комплект термостата входят наружный датчик 10 К, кабель 3м, набор из 2 монтажных рамок (круглая и квадратная).

Диапазон регулирования по встроенному датчику 5 - 35 °С шагом 0,5 К.

Диапазон регулирования по наружному датчику 5 - 40 °С шагом 0,5 К.

Коммутируемая мощность 250 В / 16 А. Степень защиты IP21.

Модель 720: Регулирование температуры только по наружному датчику.

Без встроенного датчика.

Модель 740: Регулирование температуры по встроенному и наружному датчику.

Термостат не может подключаться к модулю WFHC.



Модель	Артикул	Электропитание
EFHT-BASIC 720	10029949	230 В
EFHT-BASIC 740	10013393	230 В

EFHT-LCD Wattstemp 760

Электронный комнатный термостат скрытого монтажа с ЖК - дисплеем для электрического напольного отопления или управления работой циркуляционного насоса. Диапазон регулирования 5 - 37 °С шагом 0,5 К. Выход 250 В / 10 А. 3 типа регулирования (см. ВТД) В комплект термостата входят наружный датчик 10 К, кабель 3м, набор из 2 монтажных рамок (круглая и квадратная).

Диапазон регулирования по встроенному датчику 5 - 35 °С шагом 0,5 К.

Диапазон регулирования по наружному датчику 5 - 40 °С шагом 0,5 К.

Три возможных режима регулирования:

1) по встроенному датчику.

2) по датчику пола (дополнительно Sensor 10К, артикул 10013372).

3) по встроенному датчику с двухсторонним ограничением температуры датчиком пола.

Термостат не может подключаться к модулю WFHC.



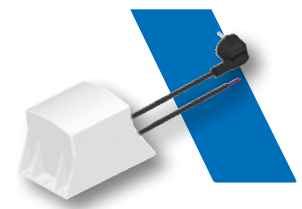
Модель	Артикул	Электропитание
EFHT-LCD	10013392	230 В

WFH-TRAFO 60VA

Трансформатор на 60 ВА для коммутационных модулей и сервоприводов 24 В.

Степень защиты IP30. До 18 сервоприводов 24 В (мощность одного привода 2,5 Вт).

Модель	Артикул	Электропитание
WFH-TRAFO 60VA	10021128	230 В



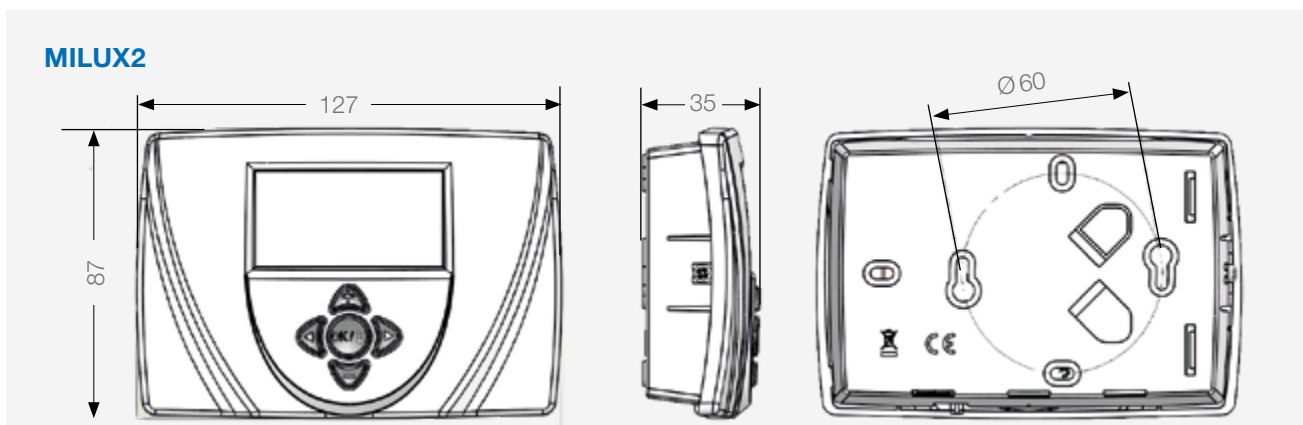
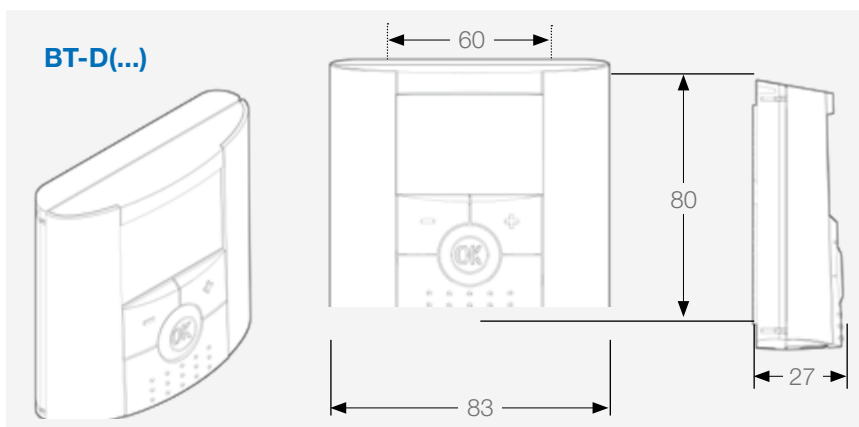
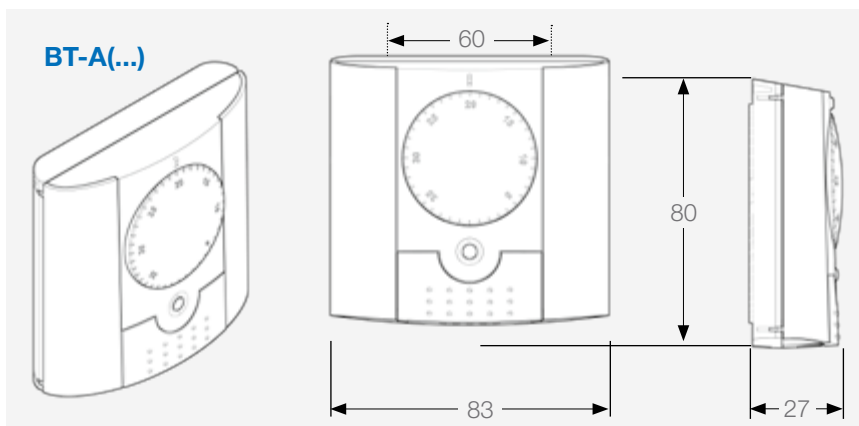
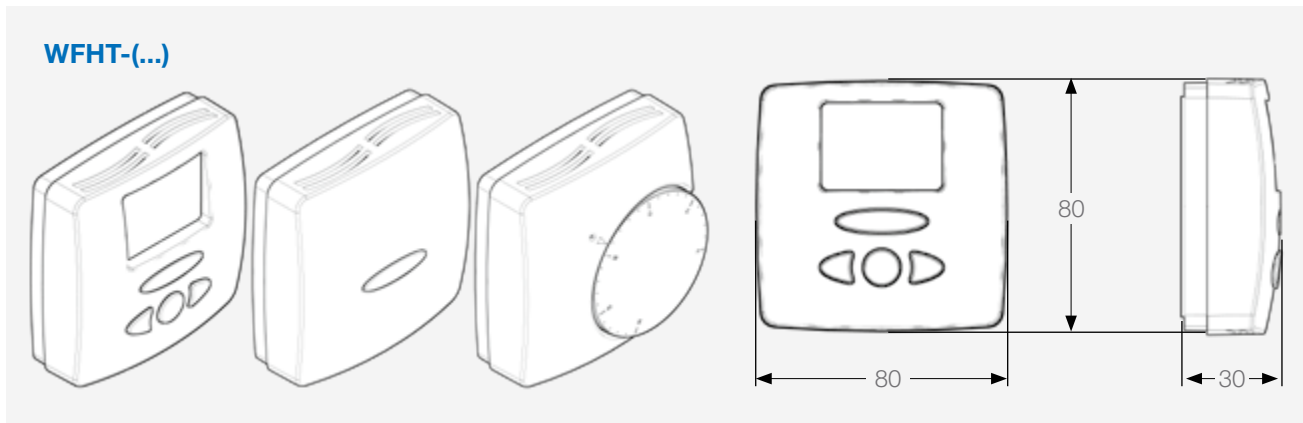
Sensor 10K

Внешний термодатчик (датчик пола). Сенсор класса II для термостатов WATTS серий ВТ, WFHT и EFHT для регулирования по температуре пола и для ограничения по температуре пола. R25 : 10 К.

Модель	Артикул	Электропитание
NTC-SENSOR 10K	10013372	кабель 3 м

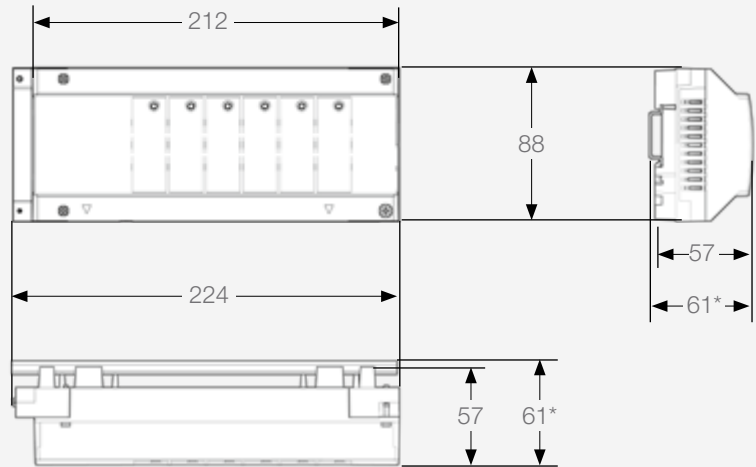
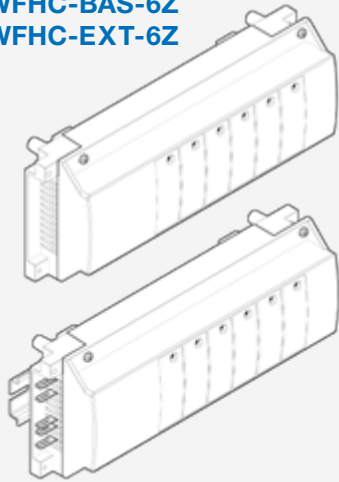


ГАБАРИТНЫЕ РАЗМЕРЫ



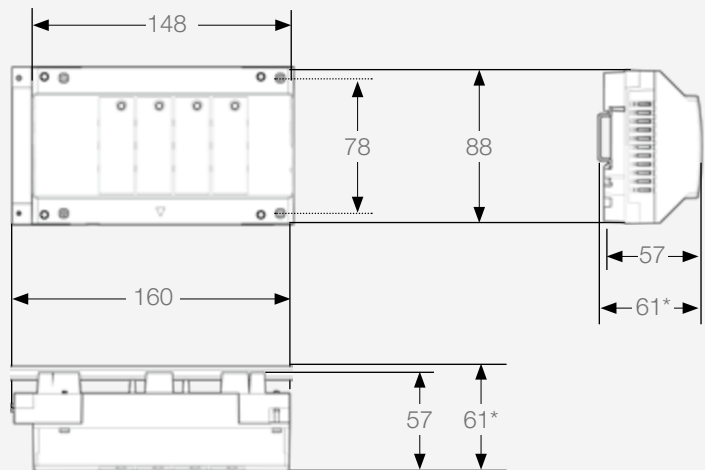
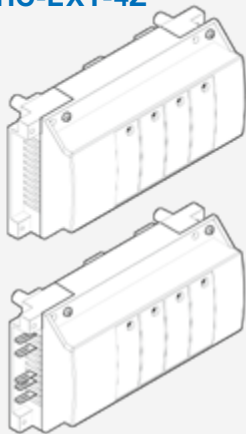
ГАБАРИТНЫЕ РАЗМЕРЫ

WFHC-BAS-6Z
WFHC-EXT-6Z



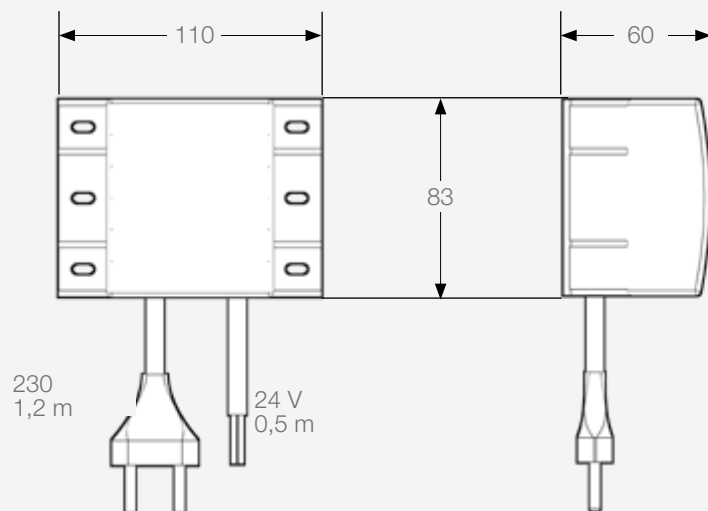
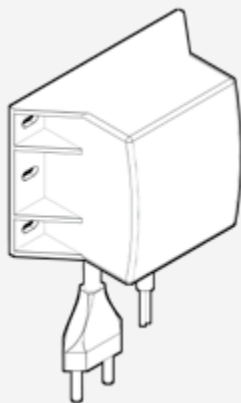
*При монтаже на рейке 35 x 7,5 (DIN EN 60715)

WFHC-BAS-4Z
WFHC-EXT-4Z



*При монтаже на рейке 35 x 7,5 (DIN EN 60715)

WFH-TRAFO



Глава 6.4

Система погодозависимого регулирования CLIMATIC CONTROL

CLIMATIC CONTROL

Контроллер Climatic Control с погодозависимым управлением поддерживает оптимальную температуру в помещении путем регулирования температуры воды в подающем трубопроводе автономной системы отопления/охлаждения в зависимости от уличной температуры. Контроллер управляет 3-точечными импульсными приводами разных производителей.

Модель CC-NC может работать в системах отопления, охлаждения и комбинированных системах.

В комплект, помимо контроллера, входят датчик уличной температуры с кабелем 2 м (сопротивление C_{tn} 10 кОм) и датчик температуры воды в подающем трубопроводе (сопротивление C_{tn} 10кОм). Возможность подключения референтного радио или проводного термостата.

Диапазон регулирования температуры подачи: 0 -100 °С.

Режимы работы: комфортный, ночной, автоматический (работа по программе)

Специальные функции: блокировка клавиатуры, восстановление заводских настроек, прогрев и высушивание цементной стяжки.

9 заводских и 4 пользовательские программы.

Степень защиты IP30.



Модель	Артикул	Электропитание
CC-NC	10021172	230 В

WSENS

Датчик температуры воды (в подающем или обратном трубопроводе) CTN10 кОм. Рабочая температура от -20 до 100 °С. Подключение 1/8" НР.

Модель	Артикул
WSENS	10021547



MILUX-HY

Электронный комнатный программируемый радиотермостат - гидростат с ЖК-дисплеем для систем отопления и охлаждения. 9 заводских и 12 пользовательских недельных программ. Режимы работы: комфортный, автоматически, ночной, защиты от замерзания, отпуск. Диапазон регулирования: 5-37 °С. Питание: 3 батарейки LR6 (AAA) 1,5 В сроком работы 2 года. Функции блокировки клавиатуры, установки макс. уровня влажности. Предназначен для работы с контроллером Climatic Control-NC в качестве референтного термостата.



Модель	Артикул	Электропитание
Milux-HY	10021274	3 батарейки LR6 (AAA) 1,5 В

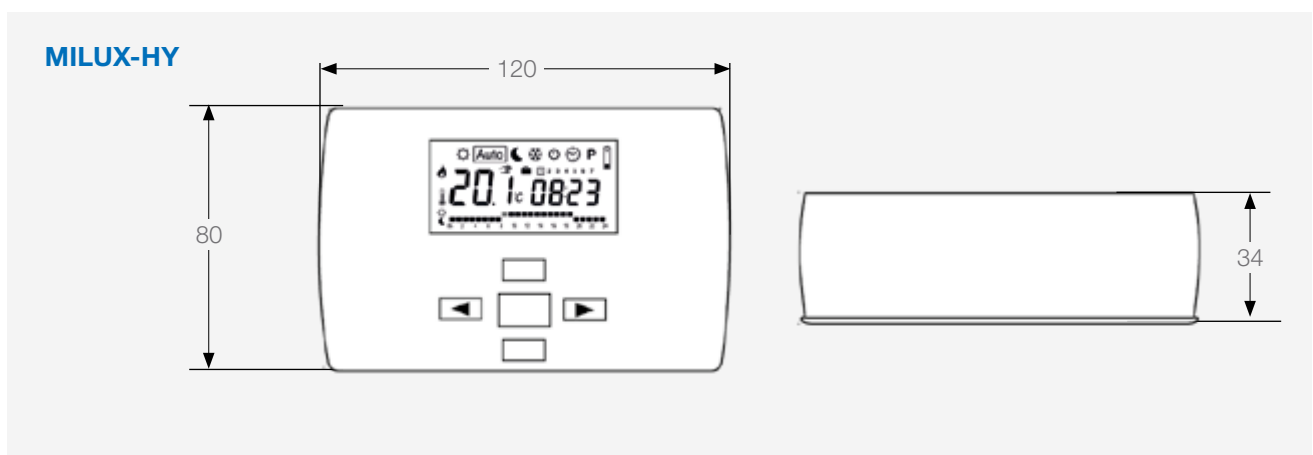
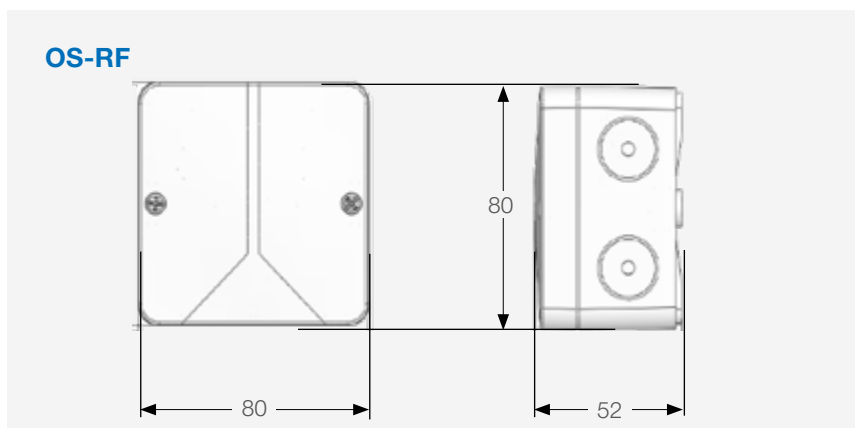
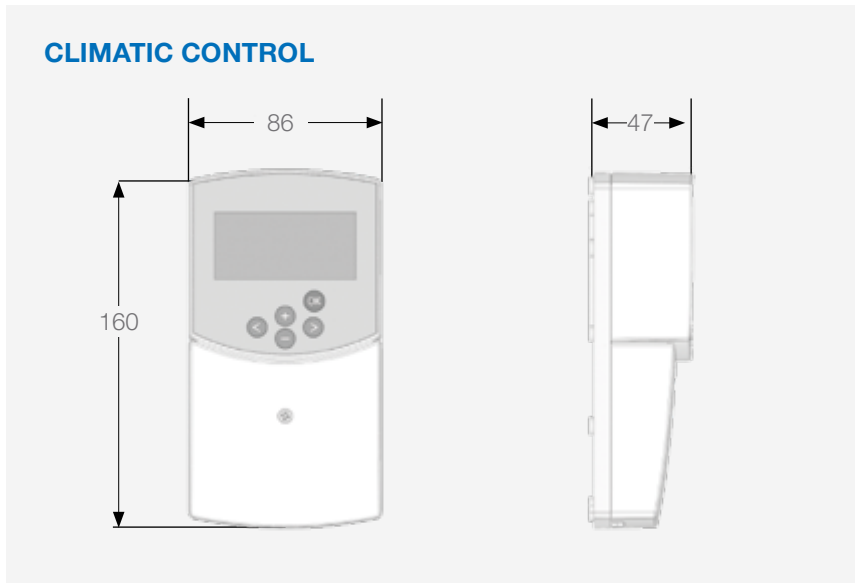
OTS-RF

Выносной температурный радиодатчик для коммуникации с контроллером Climatic Control. Является альтернативой входящему в комплект датчику WSENS.

Рабочая температура: от -10 до 55 °С. Степень защиты IP45. Электропитание: 2 батарейки LR3 (AAA) 1,5 В сроком работы 5 лет. Один датчик может работать с несколькими контроллерами.



Модель	Артикул
OTS-RF	10027169

ГАБАРИТНЫЕ РАЗМЕРЫ

Глава 7

Терморегулирующая и
запорная арматура для
радиаторов и фанкойлов

SE-148



Термостатическая головка
с жидкостным термоэлементом

WATTS®

Глава 7.1

Термостатические клапаны серии TRV

1378TRV

Никелированный регулирующий клапан с возможностью термостатического управления. Угловое исполнение. Для соединения с трубами из меди или пластика. Штуцер с кольцевым уплотнением для подключения к радиатору. Пластиковый ручной маховик. Совместим с термоголовками 148, 148А, сервоприводами 22СХ, 26LC, а также с радиоуправляемой термоголовкой BT-TH02-RF.

Модель	Артикул	Подключения (труба x радиатор)	Kvs
1378TRV	10045345	1/2" HP x 3/8" HP	1,30
1378TRV	10045354	1/2" HP x 1/2" HP	1,40



1388TRV

Никелированный регулирующий клапан с возможностью термостатического управления. Характеристики аналогичны 1378TRV. Функция предустановки Kv (6 положений).

Модель	Артикул	Подключения (труба x радиатор)	Kvs
1388TRV	10045342	1/2" HP x 3/8" HP	1,30
1388TRV	10045341	1/2" HP x 1/2" HP	1,40



1379TRV

Никелированный регулирующий клапан с возможностью термостатического управления. Прямое исполнение. Для соединения с трубами из меди или пластика. Штуцер с кольцевым уплотнением для подключения к радиатору. Пластиковый маховик. Совместим с термоголовками 148, 148А, сервоприводами 22СХ, 26LC, а также с радиоуправляемой термоголовкой BT-TH02-RF.

Модель	Артикул	Подключения (труба x радиатор)	Kvs
1379TRV	10045344	1/2" HP x 3/8" HP	1,30
1379TRV	10045343	1/2" HP x 1/2" HP	1,40



1389TRV

Никелированный регулирующий клапан с возможностью термостатического управления. Характеристики аналогичны 1389TRV. Функция предустановки Kv (6 положений).

Модель	Артикул	Подключения (труба x радиатор)	Kvs
1389TRV	10045340	1/2" HP x 3/8" HP	1,30
1389TRV	10045339	1/2" HP x 1/2" HP	1,40



378TRV

Никелированный регулирующий клапан с возможностью термостатического управления. Угловое исполнение. Для соединения с трубами из стали. Штуцер с кольцевым уплотнением для подключения к радиатору. Пластиковый ручной маховик. Совместим с термоголовками 148, 148А, сервоприводами 22СХ, 26LC, а также с радиоуправляемой термоголовкой BT-TH02-RF.

Модель	Артикул	Подключения (труба x радиатор)	Kvs
378TRV	10045375	3/8" HP x 3/8" HP	1,30
378TRV	10045377	1/2" HP x 1/2" HP	1,40
378TRV	10045376	3/4" BP x 3/4" HP	1,45



388TRV

Никелированный регулирующий клапан с возможностью термостатического управления. Характеристики аналогичны 378TRV. Функция предустановки Kv (6 положений).

Модель	Артикул	Подключения (труба x радиатор)	Kvs
388TRV	10045369	3/8" HP x 3/8" HP	1,30
388TRV	10045371	1/2" HP x 1/2" HP	1,40
388TRV	10045370	3/4" BP x 3/4" HP	1,45



379TRV

Никелированный регулирующий клапан с возможностью термостатического управления. Прямое исполнение. Для соединения с трубами из стали. Штуцер с кольцевым уплотнением для подключения к радиатору. Пластиковый ручной маховик. Совместим с термоголовками 148, 148А, сервоприводами 22СХ, 26LC, а также с радиоуправляемой термоголовкой BT-TH02-RF.

Модель	Артикул	Подключения (труба x радиатор)	Kvs
379TRV	10045372	3/8" HP x 3/8" HP	1,00
379TRV	10045374	1/2" HP x 1/2" HP	1,10
379TRV	10045373	3/4" BP x 3/4" HP	1,15



389TRV

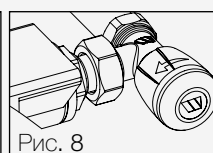
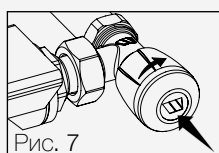
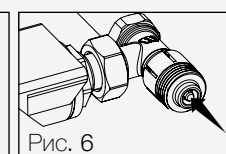
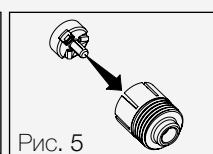
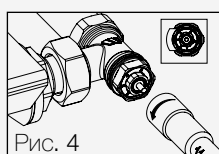
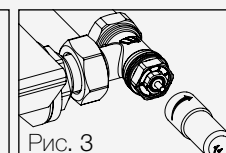
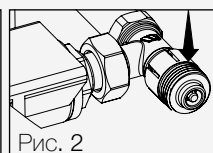
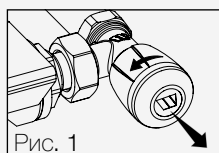
Никелированный регулирующий клапан с возможностью термостатического управления. Характеристики аналогичны 379TRV. Функция предустановки Kv (6 положений).

Модель	Артикул	Подключения (труба x радиатор)	Kvs
389TRV	10045355	3/8" HP x 3/8" HP	1,00
389TRV	10045368	1/2" HP x 1/2" HP	1,10
389TRV	10045367	3/4" BP x 3/4" HP	1,15



НАСТРОЙКА ЗНАЧЕНИЙ РАСХОДА РЕГУЛИРУЮЩИХ КЛАПАНОВ 388TRV, 389TRV, 1388TRV, 1389TRV

- Откройте и снимите маховик (Рис.1).
- Снимите стопорное кольцо, высвободив зубцы (Рис.2).
- Полностью закрутите предустановочную гайку (вручную или ключом 11) (Рис. 3).
- Открутите гайку до необходимого положения при совпадении метки с соответствующей цифрой (Рис. 4).
- Вставьте прозрачную вкладку внутрь стопорного кольца (Рис. 5).
- Защелкните стопорное кольцо (Рис. 6).
- Затяните маховик до упора (клапан закрыт) с усилием (Рис. 7).
- Открутите маховик до необходимого положения (Рис. 8).



1395TRV

Никелированный запорный клапан угловой, для медных и пластиковых труб.
Регулируемый Kv.

Модель	Артикул	Подключения (труба x радиатор)	Kvs
1395TRV	10045882	1/2" HP x 3/8" HP	1,45
1395TRV	10045881	1/2" HP x 1/2" HP	1,45



1396TRV

Никелированный запорный клапан прямой, для медных и пластиковых труб.
Регулируемый Kv.

Модель	Артикул	Подключения (труба x радиатор)	Kvs
1396TRV	10045884	1/2" HP x 3/8" HP	1,15
1396TRV	10045883	1/2" HP x 1/2" HP	1,15



395TRV

Никелированный запорный клапан прямой, для медных и пластиковых труб.
Регулируемый Kv.

Модель	Артикул	Подключения (труба x радиатор)	Kvs
395TRV	10045877	3/8" HP x 3/8" HP	1,35
395TRV	10045875	1/2" HP x 1/2" HP	1,45
395TRV	10045876	3/4" BP x 3/4" HP	1,55



396TRV

Никелированный запорный клапан прямой, для металлической трубы. Регулируемый Kv.

Модель	Артикул	Подключения (труба x радиатор)	Kvs
396TRV	10045880	3/8" HP x 3/8" HP	1,05
396TRV	10045878	1/2" HP x 1/2" HP	1,15
396TRV	10045879	3/4" BP x 3/4" HP	1,25



TRV-G

Пластиковое кольцо - адаптер для монтажа термоголовок с присоединительной резьбой M30x1,5 на термостатические клапаны TRV.

Модель	Артикул	Упаковка
TRV-G	10080841	10 шт.



148A

Термостатическая головка с жидкостным термoeлементом для управления клапанами TRV. Фиксация температурного диапазона с помощью встроенных блокирующих штифтов. Деления на корпусе от 0 до 5. Регулирование требуемой температуры – от 8 до 28 °C. Положение 8 °C "защита от замерзания". Макс. перепад давления: 1,5 бар. Присоединительная резьба: M30x1,5.

Кольцо TRV-G для установки на клапаны TRV входит в комплект.

Модель	Артикул	Упаковка
148A	10045754	1/100 шт.



147

Термостатическая хромированная головка. Все характеристики аналогичны характеристикам стандартной термоголовки 148A.

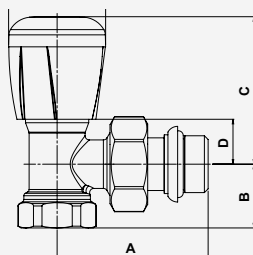
Кольцо TRV-G для установки на клапаны TRV входит в комплект.

Модель	Артикул	Упаковка
147	10022425	1/100 шт.



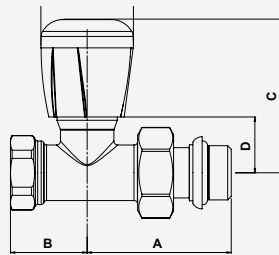
ГАБАРИТНЫЕ РАЗМЕРЫ

388-378TRV



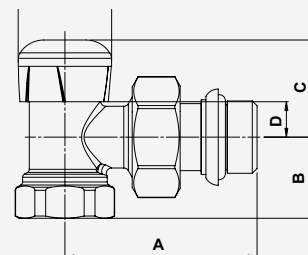
DN	A	B	C	D	E
3/8"	51	20	53	16	35
1/2"	55	23	53	16	35
3/4"	63	28	53	16	35

389-379TRV



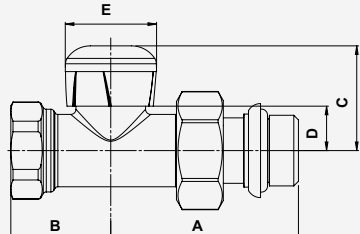
DN	A	B	C	D	E
3/8"	51	26	57	20	35
1/2"	55	29	57	20	35
3/4"	63	34	57	20	35

395TRV



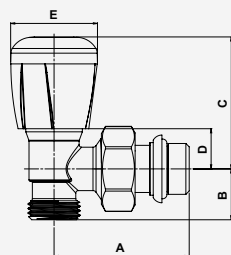
DN	A	B	C	D	E
3/8"	51	20	27	10	26.5
1/2"	55	23	27	10	26.5
3/4"	63	28	27	10	26.5

396TRV



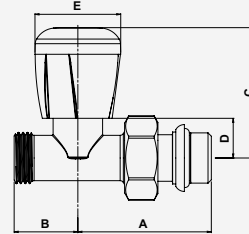
DN	A	B	C	D	E
3/8"	51	20	30	13	26.5
1/2"	55	29	30	13	26.5
3/4"	63	34	30	13	26.5

1388-1378TRV



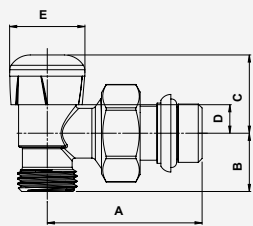
DN	A	B	C	D	E
1/2"x 3/8"	51	20.5	53	16	35
1/2"x 1/2"	55	20.5	53	16	35

1389-1379TRV



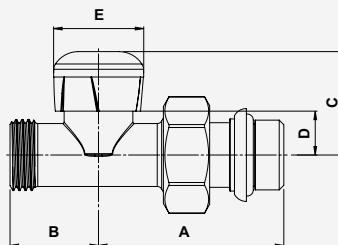
DN	A	B	C	D	E
1/2"x 3/8"	51	26	57	20	35
1/2"x 1/2"	55	26	57	20	35

1395TRV



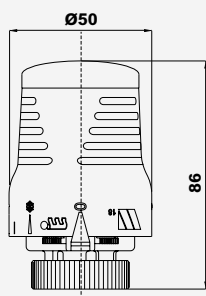
DN	A	B	C	D	E
1/2"x 3/8"	51	20.5	27	10	26.5
1/2"x 1/2"	55	20.5	27	10	26.5

1396TRV

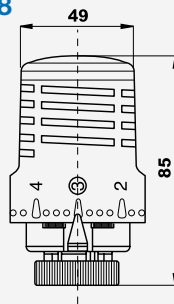


DN	A	B	C	D	E
1/2"x 3/8"	51	20.5	30	13	26.5
1/2"x 1/2"	55	20.5	30	13	26.5

148A



147/148



Глава 7.2

Термостатические клапаны и блоки нижнего подключения радиаторов

TVE

Регулирующий клапан с возможностью термостатического управления, угловой, никелированный, внутренняя резьба. Совместим с термоголовкой SE148 (M30 x 1,5). Функция предустановки Kv.

Модель	Артикул	Подключения (труба x радиатор)	Kvs
TVE 12-1/2"	10001592	1/2" BP x 1/2" HP	2,6



TVD

Регулирующий клапан с возможностью термостатического управления, прямой, никелированный, внутренняя резьба. Совместим с термоголовкой SE148 (M30x1,5). Функция предустановки Kv.

Модель	Артикул	Подключения (труба x радиатор)	Kvs
TVD 12-1/2"	10001604	1/2" BP x 1/2" HP	1,8
TVD 34-3/4"	10001605	3/4" BP x 3/4" HP	2,6



TVE-S

Регулирующий клапан с возможностью термостатического управления, угловой, горизонтальный, никелированный, 1/2" BP. Совместим с термоголовкой SE148 (M30 x 1,5). Функция предустановки Kv.

Модель	Артикул	Подключения (труба x радиатор)	Kvs
TVE-S 12-1/2"	10001610	1/2" BP x 1/2" HP	1,4



RLE/K

Никелированный радиаторный клапан отсечной, угловой. Шток с мягким уплотнением. Внутренняя резьба для стальной или медной трубы. Разъемный штуцер для уплотнения сантехническим льном.

Модель	Артикул	Подключения (труба x радиатор)	Kvs
RLE/K 10-IG	10001667	3/8" BP x 3/8" HP	1,8
RLE/K 15-IG	10001665	1/2" BP x 1/2" HP	1,9



RLD/K

Никелированный радиаторный клапан отсечной, прямой. Шток с мягким уплотнением. Внутренняя резьба для стальной или медной трубы. Разъемный штуцер для уплотнения сантехническим льном.

Модель	Артикул	Подключения (труба x радиатор)	Kvs
RLD/K 10-IG	10001668	3/8" BP x 3/8" HP	1,2
RLD/K 15-IG	10001663	1/2" BP x 1/2" HP	1,4



SE-148

Термостатическая головка с жидкостным термoeлементом для термостатического управления клапанами TVE, TVD, TVE-S. Фиксация температурного диапазона с помощью встроенных блокирующих штифтов. Деления на корпусе от 0 до 5. Регулирование требуемой температуры – от 8 до 28 °С. Положение 8 °С "защита от замерзания". Макс. перепад давления: 1,5 бар. Присоединительная резьба: М30 x 1,5.

Для установки на клапаны TRV необходимо кольцо TRV-G (в комплект не входит).

Модель	Артикул	
SE-148	10001583	М30 x 1,5



SE-148 SD

Термостатическая головка с дистанционным датчиком. Длина капиллярной трубки 2 м. Все характеристики аналогичны стандартной термоголовки 148. Присоединительная резьба: М30x1,5. Для установки на клапаны TRV необходимо кольцо TRV-G (в комплект не входит).

Модель	Артикул	
SE-148 SD	10001584	



148GA

Антивандалный кожух для термоголовки серии SE148. Поставка в комплекте с крепежом.

Модель	Артикул	
SE 148 GA	10001586	


7

BT-TH02-RF

Программируемый радиотермостат для радиаторов с ЖК - дисплеем (радиоуправляемая термоголовка).

Применяется в качестве электронной термостатической головки, как в автономном рабочем режиме, так и в системе умного дома WATTS Vision® System вместе с другими продуктами серии BT-02XX-RF (см. главу 6).

В комплект радиотермостата входят переходники под клапаны М30 x 1,5, М28 x 1,5 и кольцо TRV-G для установки на клапаны серии TRV.

Усилие закрытия 70 Н. Диапазон регулирования: 5 °С - 30 °С шагом 0,5 °С.

Рабочие режимы: комфортный, пониженной температуры, защита от замерзания, автоматический (работа по программе), таймер. 9 заводских и 4 пользовательских недельных программы. Питание 2 батарейки AAA 1.5В Alkaline. Защита: класс I, IP20.

Модель	Артикул	
BT-TH02-RF	10036919	набор переходников для клапанов WATTS
TRV ADAPTER DANFOSS RA ¹⁾	10079439	переходник для клапанов RA Danfoss

1) Переходник совместим только с BT-TH02-RF



148SD

Термостатическая головка М30 x 1,5 мм с выносным датчиком пола термостатического управления клапанами TVE, TVD, TVE-S, а также клапанами для фанкойлов. Диапазон регулирования: 20 - 50 °С. Размеры датчика 12 x 97 мм. Длина капиллярной трубки 2м.

Модель	Артикул	
FH-148SD	10024585	20 - 50 °С



DG

Комплект для нижнего подключения к радиатору, состоящий из:

- Двойного проходного компактного узла с встроенными шаровыми кранами. Размер подключения: 3/4" НР x 3/4" НГ.
- 2 ниппелей 3/4" НР x 1/2" НР.
- 2-х пластиковых вкладок под 3/4" ЕК (Евроконус).

Комплект обеспечивает 3 варианта подключения к радиатору. Никелированная латунь CW614N.



Модель	Артикул	Упаковка
DG	10001885	1/10 шт.

ЕСК

Комплект для нижнего подключения к радиатору, состоящий из

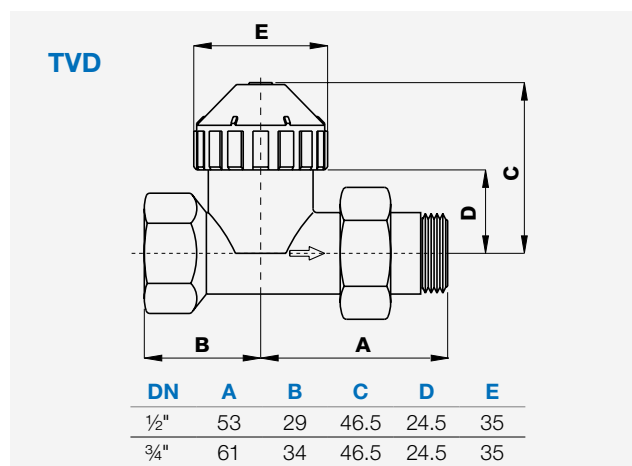
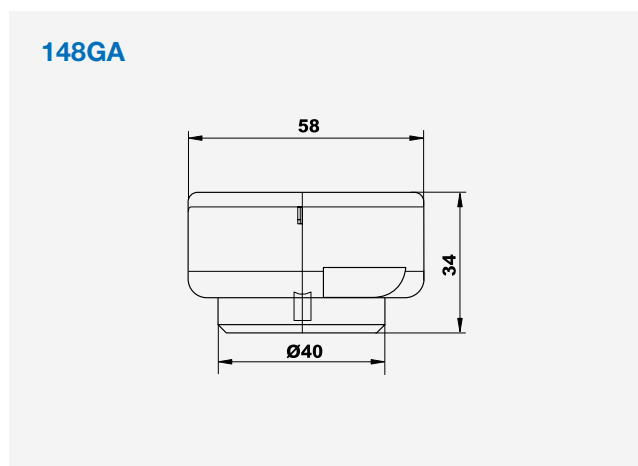
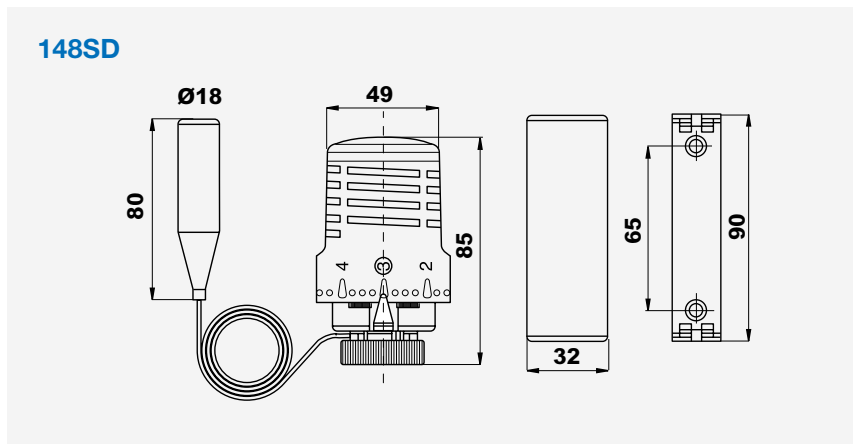
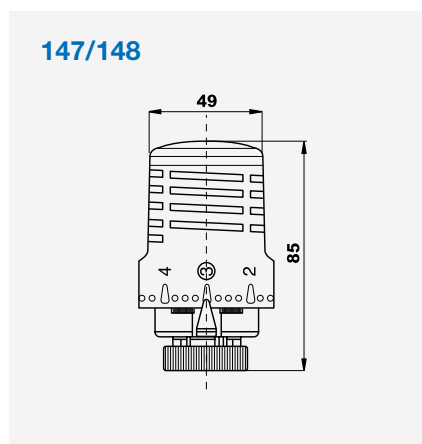
- Двойного углового компактного узла с встроенными шаровыми кранами и размерами подключения 3/4" НР x 3/4"НГ.
- 2 ниппелей 3/4" НР x 1/2" НР.
- 2-х пластиковых вкладок под 3/4" ЕК (Евроконус).

Комплект обеспечивает 3 варианта подключения к радиатору. Никелированная латунь CW614N.

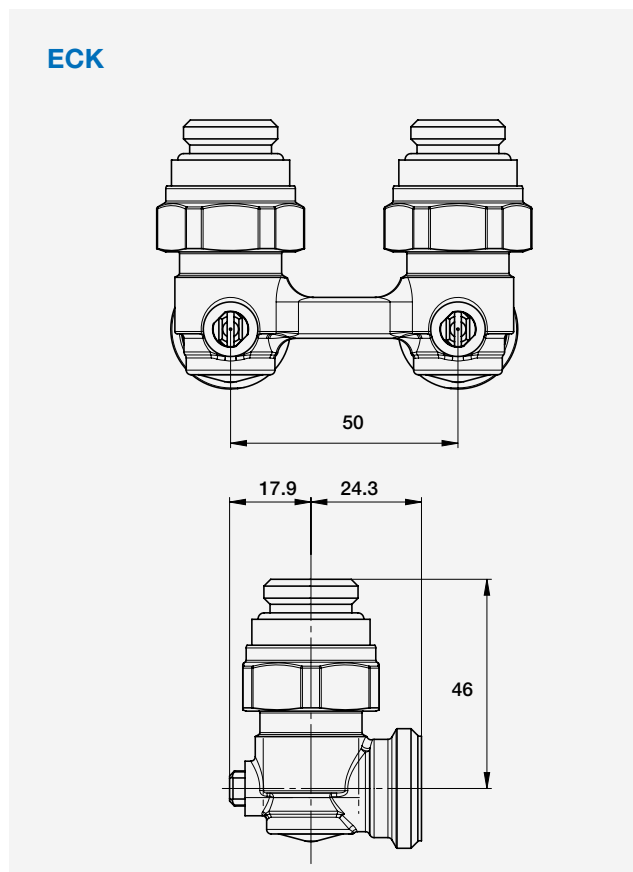
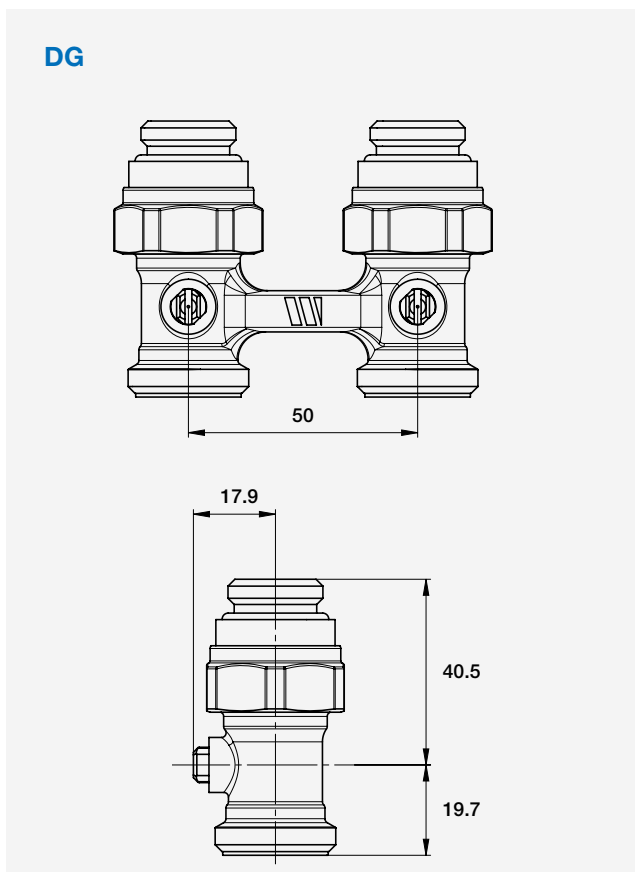
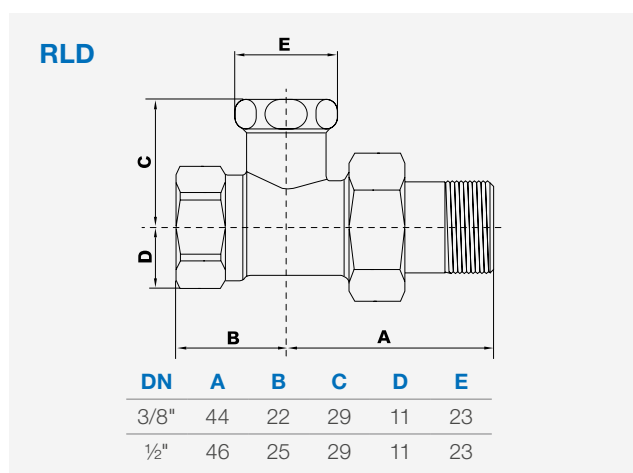
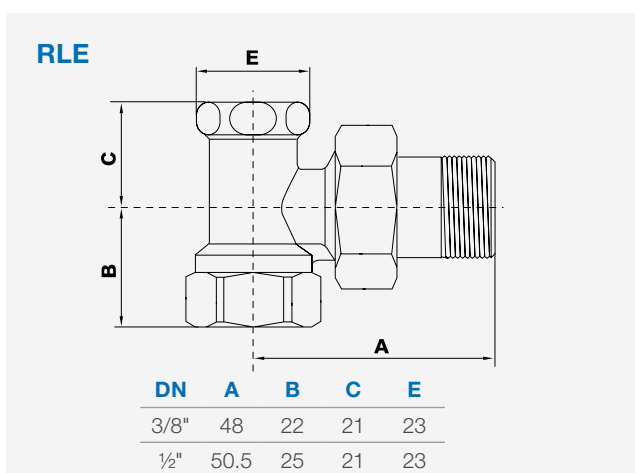
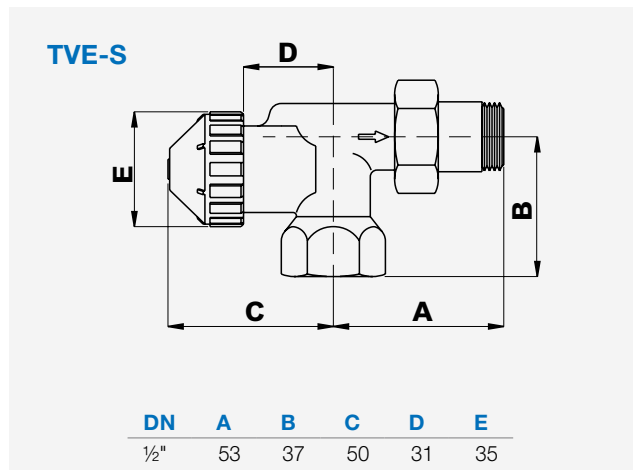
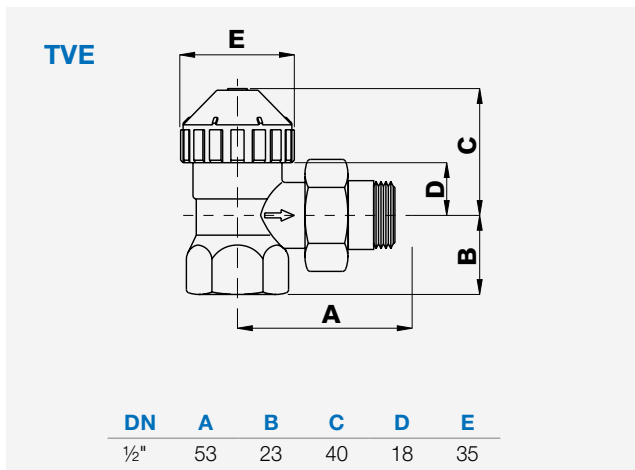


Модель	Артикул	Упаковка
ЕСК	10001886	1/10 шт.

ГАБАРИТНЫЕ РАЗМЕРЫ



ГАБАРИТНЫЕ РАЗМЕРЫ



Глава 7.3

Воздухоотводчики для радиаторов

RDT/K

Клапан Маевского с уплотнительным кольцом. Вращаемый пластмассовый "носик", корпус – латунь с никелевым покрытием. Макс. температура: 110°C. Рабочее давление: 4 бар. Пиковое давление: 10 бар. Открывается ключом (SS/RDT, RDT/METALL) или монетой.

Модель	Артикул	Подключение	Упаковка
RDT/K 6	10001503	3/8"	100/1000 шт.
RDT/K 8	10001504	1/4"	100/1000 шт.
RDT/K 10	10001505	3/8"	100/800 шт.
RDT/K 15	10001506	1/2"	100/600 шт.
RDT/K 15 OEM	10001507	1/2"	100/600 шт.



RDT

Клапан Маевского с уплотнительным кольцом. Вращаемый "носик", корпус – латунь с никелевым покрытием. Открывается ключом (SS/RDT, RDT/METALL) или монетой.

Модель	Артикул	Подключение	Упаковка
RDT 6	10001463	3/8"	100/1000 шт.
RDT 8	10001464	1/4"	100/1000 шт.
RDT 10	10001465	3/8"	100/800 шт.
RDT 15	10001466	1/2"	100/500 шт.



RDT/METALL

Металлический ключ для клапанов RDT/K и RDT.

Модель	Артикул	Подключение	Упаковка
RDT/Metall	10001470	3/8" - 1/2"	100/1000 шт.



SS/RDT

Пластиковый ключ для клапанов RDT/K и RDT.

Модель	Артикул	Подключение	Упаковка
SS/RDT	10009977	3/8" - 1/2"	100/2500 шт.



RTL

Заглушка самоуплотняющаяся с уплотнительным кольцом.

Модель	Артикул		Упаковка
RTL 8	10001483	1/4"	100/800 шт.
RTL 10	10001485	3/8"	100/800 шт.
RTL 15	10001486	1/2"	100/800 шт.

**ELV**

Корпус из никелированной латуни. Вращаемый пластмассовый "носик". Уплотнительное кольцо.

Модель	Артикул	Подключение	Упаковка
ELV10	10001521	3/8"	100/400 шт.
ELV15	10001522	1/2"	100/400 шт.

**LS**

Винт - воздухоотводчик, корпус – латунь с никелевым покрытием. С насечкой.

Модель	Артикул	Подключение	Упаковка
LS 6	10001511	3/8"	50 шт.
LS 8	10001512	1/4"	50 шт.
LS 10	10001513	3/8"	50 шт.



7

PR

Переходник резьбовой, самоуплотняющийся с уплотнительным кольцом.

Модель	Артикул	Подключение	Упаковка
PR 10/15	10001473	3/8" x 1/2"	100/600 шт.

**PR 10/15 V**

Переходник резьбовой, самоуплотняющийся с уплотнительным кольцом. Усиленное исполнение.

Модель	Артикул	Подключение	Упаковка
PR 10/15 V	10001478	3/8" x 1/2"	100/500 шт.



Глава 7.4

Клапаны для фанкойлов

ЕМУЖС

Электронный управляемый сервопривод. Устанавливается на клапаны для фанкойлов (2131, 3131, 4131). Светодиод является индикатором состояния: открыто - закрыто. Степень защиты IP43. Усилие штока 120 Н. Длина кабеля 2 м.

Модель	Артикул	Сигнал	Электропитание	Мощность
ЕМУЖС24	10025240	3 точечный	24 В	6,5 ВА
ЕМУЖС230	10027254	3 точечный	230 В	2,5 ВА
ЕМУЖС010	10004123	0 - 10 В	24 В	2,5 ВА



2131 (ZV2131)

Двухходовой латунный зональный клапан для фанкойлов. Управление (открыто - закрыто) осуществляется сервоприводом (22СХ, 26LC и ЕМУЖС). PN 16. Макс. рабочая температура: 100 °С. Ход штока 2,5 мм.

Модель	Артикул	DN	Подключение	Kvs	Упаковка
213112P04	10081481	DN 15	1/2" НР ²⁾	0,4	1/100 шт.
213112P1	10077793	DN 15	1/2" НР ²⁾	1,0	1/100 шт.
213112	10004128	DN 15	1/2" НР ¹⁾	1,7	1/100 шт.
213112P	10004129	DN 15	1/2" НР ²⁾	1,7	1/100 шт.
213134	10001544	DN 20	3/4" НР ¹⁾	2,8	1/100 шт.
213134P	10001577	DN 20	3/4" НР ²⁾	2,8	1/100 шт.
213134P4	10081201	DN 20	3/4" НР ²⁾	4,0	1/100 шт.
21311	10001545	DN 25	1" НР ¹⁾	4,5	1/36 шт.
21311P	10007501	DN 25	1" НР ²⁾	4,5	1/36 шт.



1) резьбовое подключение под фитинг 840; 2) подключения с плоскими уплотнениями

3131 (ZV3131)

Трехходовой латунный зональный клапан для фанкойлов. Управление (открыто - закрыто) осуществляется сервоприводом (22СХ, 26LC, ЕМУЖС). PN 16. Макс. рабочая температура: 100 °С. Ход штока 2,5 мм. Используется для смешивания и распределения потоков теплоносителя. Коэффициенты Kvs клапана и байпаса Kvs в нижестоящей таблице относятся к функции распределения потоков.

Модель	Артикул	DN	Подключение	Kvs	Kvs байпаса	Упаковка
313112P04	10081483	DN 15	1/2" НР ²⁾	0,4	0,35	1/100 шт.
313112P063	10081484	DN 15	1/2" НР ²⁾	0,63	0,56	1/100 шт.
313112P1	10081485	DN 15	1/2" НР ²⁾	1	0,85	1/100 шт.
313112P	10026459	DN 15	1/2" НР ²⁾	1,7	1,3	1/100 шт.
313112	10001546	DN 15	1/2" НР ¹⁾	1,7	1,3	1/100 шт.
313134P	10001753	DN 20	3/4" НР ²⁾	2,8	1,8	1/100 шт.
313134P4	10081202	DN 20	3/4" НР ²⁾	4,0	1,7	1/100 шт.
313134	10001547	DN 20	3/4" НР ¹⁾	2,8	1,8	1/100 шт.
31311	10001549	DN 25	1" НР ¹⁾	4,5	3,1	1/36 шт.
31311P	10001552	DN 25	1" НР ²⁾	4,5	3,1	1/36 шт.



1) резьбовое подключение под фитинг 840; 2) подключения с плоскими уплотнениями

4131 (ZV4131)

Трехходовой латунный зональный клапан с 4 присоединительными штуцерами с внутренней резьбой, для фанкойлов. Управление (открыто - закрыто) осуществляется сервоприводом (22СХ, 26LC и ЕМУЈС). PN16. Макс. рабочая температура: 100 °С. Ход штока 2,5 мм. Может использоваться для смешивания и распределения потоков теплоносителя. Коэффициенты Kvs клапана и байпаса в таблице относятся к функции распределения потоков.

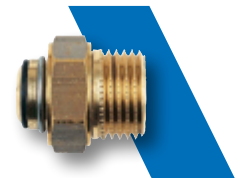


Модель	Артикул	DN	Подключение	Kvs	Kvs байпаса	Упаковка
41311240P04	10081486	DN 15	1/2" НР ²⁾	0,4	0,36	1/100 шт.
41311240P063	10081487	DN 15	1/2" НР ²⁾	0,63	0,56	1/100 шт.
41311240P1	10051317	DN 15	1/2" НР ²⁾	1,0	1,0	1/100 шт.
413112	10001557	DN 15	1/2" НР ¹⁾	1,7	1,7	1/100 шт.
413112P	10022616	DN 15	1/2" НР ²⁾	1,7	1,7	1/100 шт.
413134	10001558	DN 20	3/4" НР ¹⁾	2,8	2,8	1/100 шт.
413134P	10004115	DN 20	3/4" НР ²⁾	2,8	2,8	1/100 шт.
41313440P4	10051318	DN 20	3/4" НР ²⁾	4,0	4,0	1/36 шт.

1) резьбовое подключение под фитинг 840; 2) подключения с плоскими уплотнениями

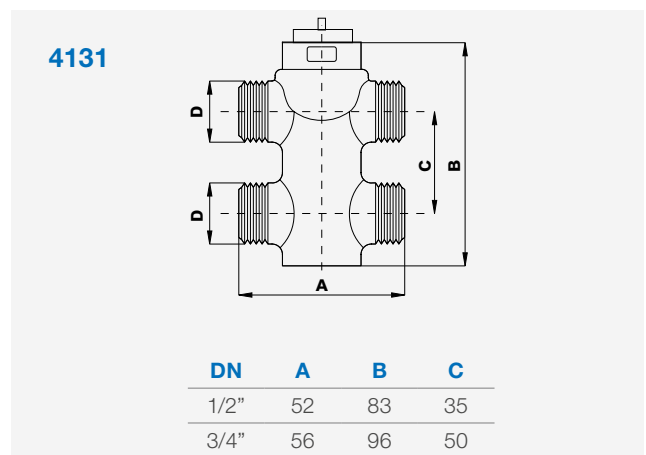
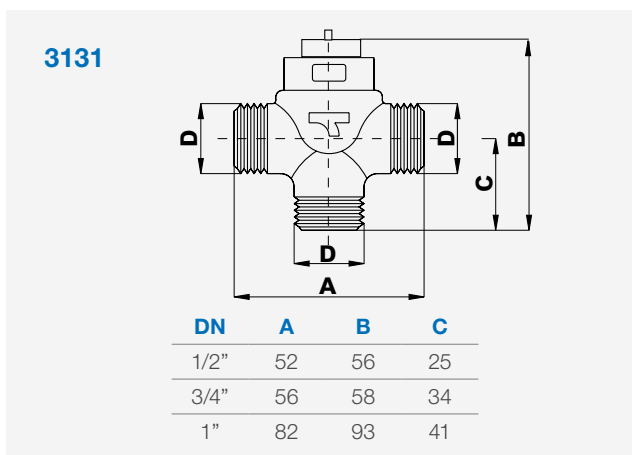
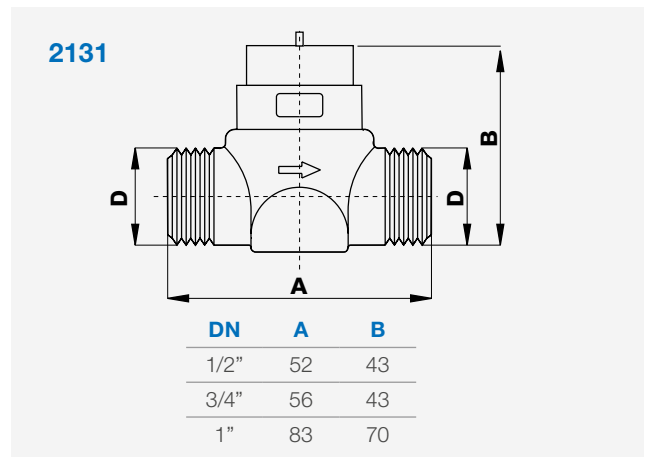
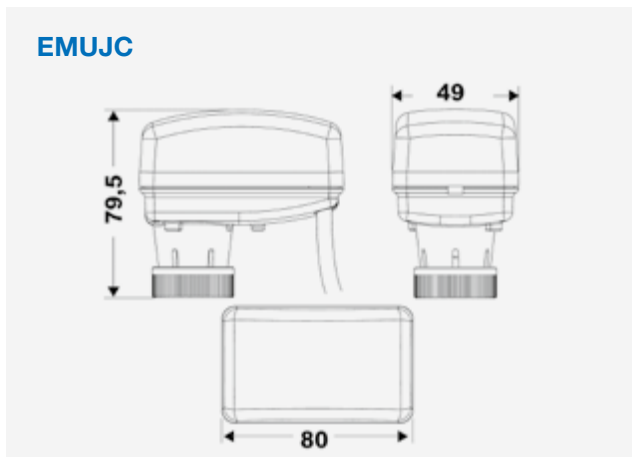
840

Резьбовое соединение для клапанов серий 2131, 3131, 4131.



Модель	Артикул	
8401212	10004136	DN 15, 1/2" НГ x 1/2" НР
8403434	10004137	DN 20, 3/4" НГ x 3/4" НР
84011	10004138	DN 25, 1" НГ x 1" НР

ГАБАРИТНЫЕ РАЗМЕРЫ



Глава 8

Система защиты от накипи
OneFlow®

OF110



Компактная система защиты от накипи

WATTS®

Глава 8

Система защиты от накипи OneFlow®

OFTWH-R

Система защиты от накипи системы водоснабжения домохозяйств до 4 человек с макс. расходом до 22 л/мин. Габариты: 18×18×60 см; потери давления до 2%; давление на входе до 6,9 бар. Температура воды на входе: от 5 до 43 °С. Подключение к сети ¾" через переходник с резьбы NPT¹⁾ (в комплекте).

Модель	Артикул	
S0002188	10082151	Система защиты от накипи включая картридж
S0002189	10082840	Картридж для OFTWH-R (срок службы 2 года)
S0002134	10082365	Комплект соединений

1) NPT - американский стандарт резьбы



OFTWH

Система защиты от накипи системы водоснабжения домохозяйств до 6 человек с макс. расходом до 38 л/мин. Габариты: 18,5×18,5×60 см; потери давления до 2%; давление на входе до 6,9. Температура воды на входе: от 5 до 43 °С. Подключение к сети ¾" через переходник с резьбы NPT¹⁾ (в комплекте).

Модель	Артикул	
S0002182	10082837	Система защиты от накипи включая картридж
S0002183	10082839	Картридж ТАС для OFTWH (срок службы 2 года)
S0002134	10082365	Комплект соединений

1) NPT - американский стандарт резьбы



OneFlow+® (OFPSYS)

Система защиты от накипи системы водоснабжения домохозяйств до 6 человек с макс. расходом до 38 л/мин. Габариты: 18,5×18,5×60 см; потери давления до 2%; давление на входе до 6,2 бар. Температура воды на входе: от 5 до 43 °С. Подключение к сети 1" через переходник с резьбы NPT¹⁾ (в комплекте). Дополнительный угольный фильтр для фильтрации отложений и удаления неприятных запахов из воды.

Модель	Артикул	
7100638	10082152	Система защиты от накипи включая картридж 1"
7100640	10082844	Картридж ТАС для OFPSYS (срок службы 2 года)
7100639	10082841	Угольный фильтр (срок службы 1 год)
7100641	10082842	Картридж ТАС и угольный фильтр

1) NPT - американский стандарт резьбы



OF110

Компактная система защиты от накипи для отдельных приборов (например, кофемашин или др. устройств) с макс. расходом до 4 л/мин. Габариты: 13×11,7×34 см. Подключение к сети 1/2" через переходник с резьбы NPT¹⁾ (в комплекте).

Модель	Артикул	
S0002148	10082838	Система защиты от накипи включая картридж
S0002161	10082843	Картридж ТАС для OF110-1 (срок службы 1 год)

1) NPT - американский стандарт резьбы

**OF948-16-C**

Система защиты от накипи системы водоснабжения гостиниц или таунхаусов с макс. расходом до 60 л/мин. Габариты: 23,5×23,5×133 см. Подключение к сети 1" через переходник с резьбы NPT¹⁾ (в комплекте).

Модель	Артикул	
M0002112	по запросу	Система защиты от накипи (вкл. гранулят)
A0002156	по запросу	ТАС гранулят для OF948-16-C (срок службы: 3 года)

1) NPT - американский стандарт резьбы

**OF1054-20-D**

Система защиты от накипи системы водоснабжения гостиниц или таунхаусов с макс. расходом до 75 л/мин. Габариты: 26,5×26,5×147 см. Подключение к трубопроводу 1 1/4" через переходник с резьбы NPT¹⁾ (в комплекте).

Модель	Артикул	
M0002118	по запросу	Система защиты от накипи (вкл. гранулят).
A0002157	по запросу	ТАС гранулят для OF1054-20-D (срок службы: 3 года)

1) NPT - американский стандарт резьбы



КОМПЛЕКТ СОЕДИНЕНИЙ ДЛЯ ONEFLOW®
АРТИКУЛ: 10082365

Полный комплект для подключения включает в себя:

- 2 гибких шланга 100 см
- 2 запорных крана с обратным клапаном
- 1 уплотнительная лента (тефлон)
- 4 уплотнения EPDM
- 2 x 3/4" ниппеля
- 2 фитинга 3/4" × 15 мм
- 2 фитинга 3/4" × 22 мм



Как работает OneFlow®?

OneFlow® не умягчитель воды: вместо этого используется инновационная технология (Template Assisted Crystallization, TAC) Кристаллизация с Помощью Шаблона, которая улучшает качество водопроводной воды, нейтрализуя накипь. Зерно в картридже (загрузке) притягивает ионы минералов кальция и магния в жесткой воде и превращает их в микроскопические мягкие кристаллы. Эти мягкие и инертные кристаллы уносятся водой и больше не осаждаются на поверхностях. Это устраняет накипь и держит трубы, нагревательные элементы, краны и прочее сантехническое оборудование свободными от накипи.

Эффективное устранение накипи

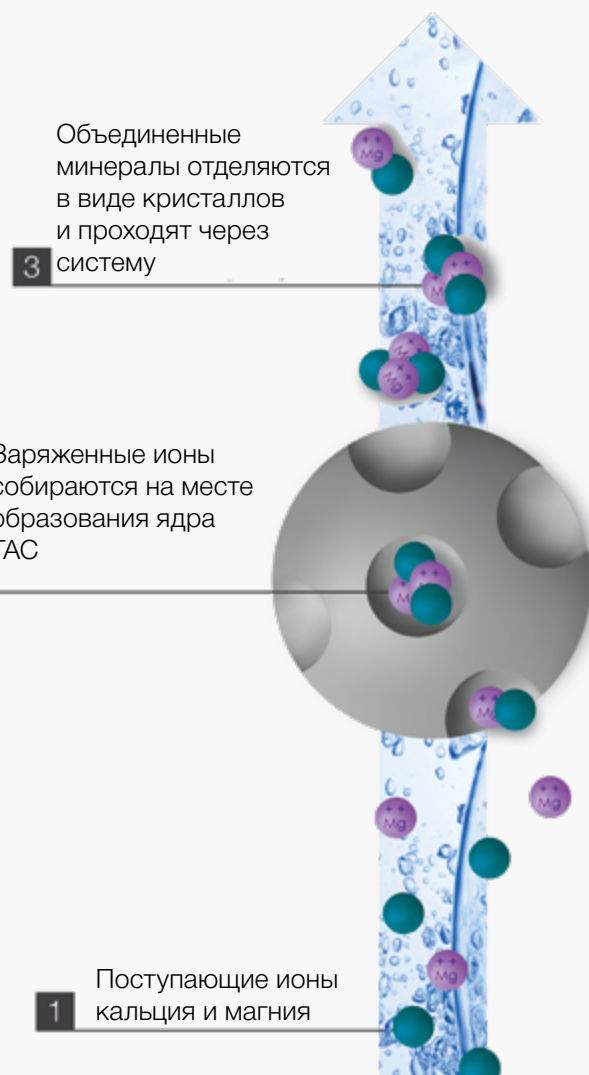
Система OneFlow® является полной альтернативой традиционным умягчителям воды. К тому же, эта система не требует никаких солевых или химических добавок. Это также означает, что не образуется ни каких сточных вод, и устройство требует только минимального обслуживания. Только необходимо заменить картридж (патрон) раз в два-три года, в зависимости от модели. Кроме того, OneFlow® не требует электричества. Это означает, что это энергосберегающая система. К тому же, система очень компактна и ее легко установить. Наконец, все существующие полезные минералы, такие как кальций и магний, остаются в воде.

OneFlow+® предотвращает накипь и фильтрует воду

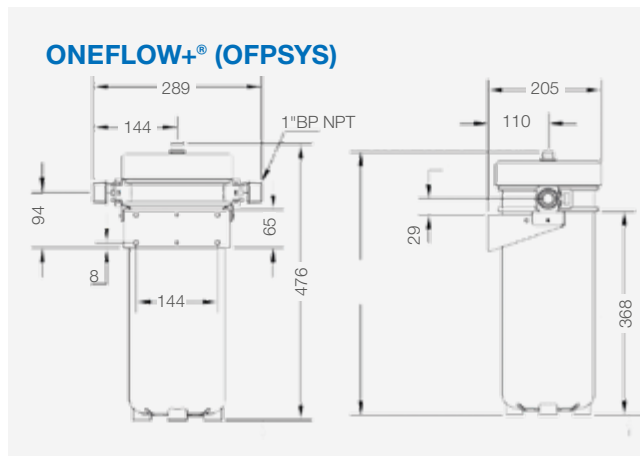
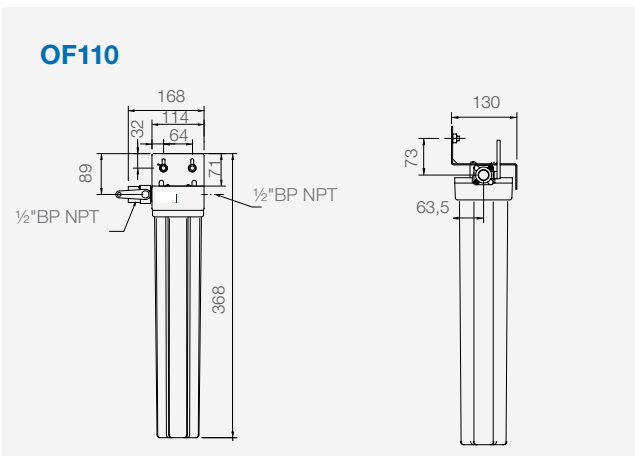
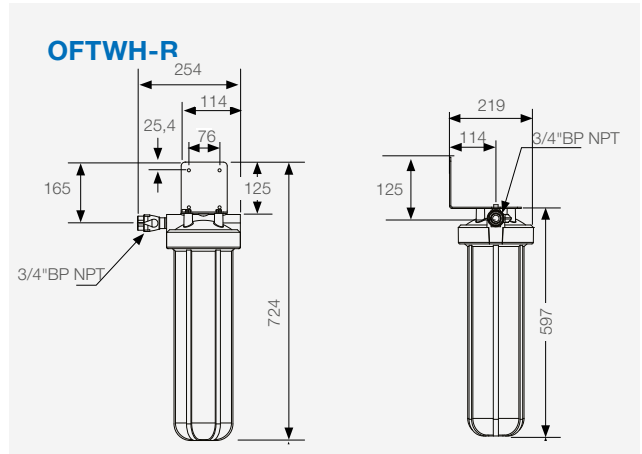
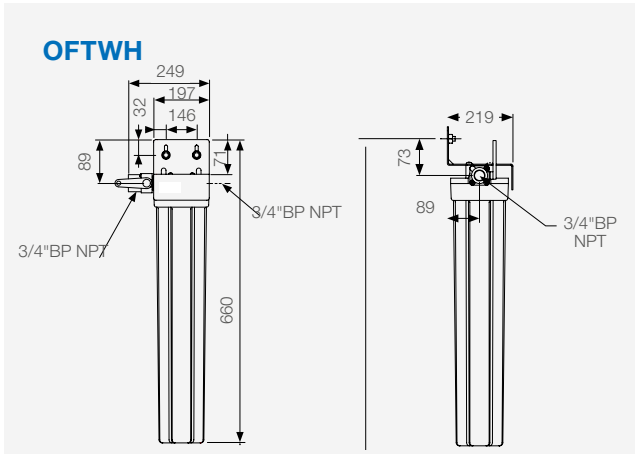
В дополнение к картриджу TAC OneFlow+® содержит интегрированный углеродный фильтр на 20 мкм. Эта модель не только защищает Ваши трубы от обрастания накипью, но и очищает воду от неприятных запахов и вкусов. Этот углеродный фильтр не удаляет железо, марганец, кальций и другие металлы.

ТРЕБОВАНИЯ К ИСХОДНОЙ ВОДЕ

рН	6.5 - 8.5
Жесткость	< 12,8 °Ж CaCO ₃
Свободный хлор	< 2 мг/л
Железо	< 0,3 мг/л
Марганец	< 0,05 мг/л
Медь	< 1,3 мг/л
Нефтепродукты и H ₂ S	Должны быть удалены заранее
Полифосфаты	Должны быть удалены заранее
Кремний	< 20 мг/л
Температура воды на входе	от 5 °С до 38 °С
Давление на входе	от 1 до 6 бар
Потери давления	2%



ГАБАРИТНЫЕ РАЗМЕРЫ



Глава 9

Оборудование для систем водоснабжения

РЕДУКТОРЫ ДАВЛЕНИЯ DRV/N



Патентованный редуцирующий мембранный клапан со шкалой для визуальной настройки выходного давления

WATTS®

Глава 9.1

Редукторы давления

REDUBAR

Компактный регулируемый редуктор давления из никелированной латуни.

Макс. давление на входе: 15 бар.

Регулируемое давление на выходе: от 1,5 до 4 бар (заводская установка $3 \pm 0,5$ бар).

Макс. рабочая температура: 70 °С.

Модель	Артикул	
REDUBAR	10050661	3/4" HP x 3/4" НГ
REDUBAR	10029529	1/2" ВР / 3/4" HP x 1/2" ВР / 3/4" HP



REDUBLOC

Компактный регулируемый редуктор давления из латуни, совмещающий в себе 3 функции:

- редуктор давления

- обратный клапан

- запорный клапан

Макс. давление на входе: 15 бар.

Диапазон регулируемого давления на выходе: 1,5 - 4 бар (заводская установка $3 \pm 0,5$ бар).

Макс. рабочая температура: 70 °С.

Двухсторонняя резьба на выходном патрубке.

Модель	Артикул	Подключение
REDUBLOC	10029528	1/2" ВР / 3/4" HP x 3/4" НГ



DRV/N и DRVMN

Патентованный редукционный мембранный клапан с регулятором выходного давления

и шкалой для визуальной настройки выходного давления. В комплекте с разъемными

резьбовыми соединениями. Корпус из латуни, колпачок из ударопрочного пластика.

Встроенный фильтр грубой очистки (сетка из нержавеющей стали): 1/2" - 1" = 600μ, 1 1/4"

- 2" = 750 μ. Седло клапана из композиционного материала. Резьба 1/4" ВР для присоеди-

нения манометра (контроль давления с обеих сторон клапана).

Макс. давление на входе 25 бар. Диапазон регулирования давления на выходе от 1,5 до

6 бар. Может использоваться для воды, воздуха и нейтральных газов с температурой до

30 °С. Уровень шума менее 20 дБ. Сертификат DVGW.

Модель	Артикул		Упаковка
DRV 15 N	10015770	DN 15 - 1/2"	1/20 шт.
DRV 20 N	10015771	DN 20 - 3/4"	1/20 шт.
DRV 25 N	10015772	DN 25 - 1"	1/12 шт.
DRV 32 N	10015773	DN 32 - 1 1/4"	1 шт.
DRV 40 N	10015774	DN 40 - 1 1/2"	1 шт.
DRV 50 N	10015775	DN 50 - 2"	1 шт.
DRV 15 M/N	10015776	DN 15 - 1/2", в комплекте с манометром	1/20 шт.
DRV 20 M/N	10015777	DN 20 - 3/4", в комплекте с манометром	1/20 шт.
DRV 25 M/N	10015778	DN 25 - 1", в комплекте с манометром	1/12 шт.
F+R100	10008092	Манометр для клапанов DRV, DRV/N DN50, 0 - 6 бар, 1/4" HP	



DRV

Редукционный мембранный клапан в комплекте с разъемными резьбовыми соединениями. Корпус и колпачок из латуни CW617N. Встроенный фильтр грубой очистки (сетка из нержавеющей стали): 1/2" - 1" = 600µ, 1 1/4" - 2" = 750 µ. Седло клапана из композиционного материала. Макс. давление на входе 25 бар. Диапазон регулирования давления на выходе от 1,5 до 6 бар. Регулирование выходного давления согласно показаниям присоединяемого манометра 1/4" (не входит в комплект). Может использоваться для воды, воздуха и нейтральных газов с температурой до 30 °С. Потери давления менее 1,3 бар при стандартных значениях расхода. Уровень шума менее 20 дБ. Сертификат DVGW.



Модель	Артикул		Упаковка
DRV 15	10015740	1/2", DN 15	1/20 шт.
DRV 20	10015741	3/4", DN 20	1/20 шт.
DRV 25	10015742	1", DN 25	1/12 шт.
DRV 32	10015743	1 1/4", DN 32	1 шт.
DRV 40	10015744	1 1/2", DN 40	1 шт.
DRV 50	10015745	2", DN 50	1 шт.
F+R100	10008092	Манометр для клапанов DRV, DRV/N DN50, 0 - 6 бар, 1/4" HP	

R/DRV

Комплект из двух разъемных резьбовых соединений для редукционных мембранных клапанов серии DRV.



Модель	Артикул		Упаковка*
R/DRV 15	10017684	DN 15 – R 1/2" – 3/4" НГ	1/10 шт.
R/DRV 20	10017685	DN 20 – R 3/4" – 1" НГ	1/10 шт.
R/DRV 25	10017686	DN 25 – R 1" – 1 1/4" НГ	1/10 шт.
R/DRV 32	10017687	DN 32 – R 1 1/4" – 1 1/2" НГ	1/10 шт.
R/DRV 40	10017688	DN 40 – R 1 1/2" – 2" НГ	1/10 шт.

* Количество комплектов

ДИАГРАММА КАВИТАЦИИ РЕДУКТОРОВ ДАВЛЕНИЯ DRV

На диаграмме кавитации показаны три рабочие области редукторов, нахождение в которых зависит от соотношения давления на входе и на выходе, а именно:

Область С: нормальная работа, отсутствие кавитации

Область В: работа в переходных условиях, риск возникновения кавитации

Область А: работа в тяжелых условиях, возникновение кавитации.

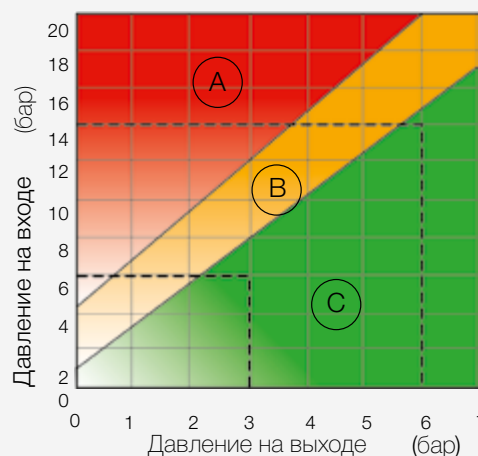
Продолжительная работа в области А может быстро привести к повреждению внутренних частей редуктора.

Пример (кавитация)

Редуктор с давлением на входе P1= 14 бар, на выходе P2 = 3 бар.

На диаграмме видно, что редуктор работает постоянно в области кавитации. Чтобы избежать ущерба необходимо последовательно установить два редуктора. 1 клапан будет понижать давление с 14 до 6 бар (зеленая область), а второй с 6 до 3 бар (зеленая область).

- Ⓐ Область кавитации Ⓑ Переходная область
Ⓒ Рабочая область



DRVD

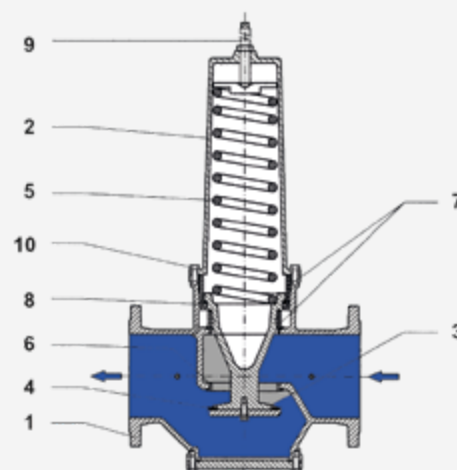
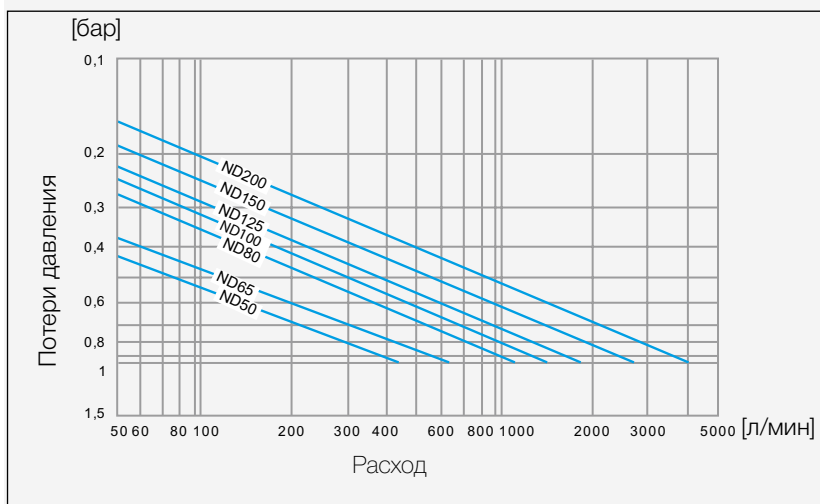
Фланцевый редукционный клапан с единственным седлом, перемещаемым пружиной, с манометрами на входе и выходе: 1/4" – DN 50-65, 3/8" – DN 80-200. Корпус – ковкий чугун, фланцы и верхняя часть с эпоксидным покрытием.

Макс. температура 80 °С. Макс. входное давление 16 бар. Диапазон регулирования выходного давления: стандартное исполнение 1,5 – 6 бар либо 2 – 8 бар, по запросу 4 – 12 бар. Может использоваться для питьевой воды, воздуха и нейтральных газов.



Модель	Артикул	Размер	Диапазон
DRVD16	10028148	DN 50	1,5 - 6 бар
DRVD16	10078768	DN 65	1,5 - 6 бар
DRVD16	10022108	DN 80	1,5 - 6 бар
DRVD16	10022109	DN 100	1,5 - 6 бар
DRVD16	10078769	DN 125	1,5 - 6 бар
DRVD16	10029024	DN 150	1,5 - 6 бар
DRVD16	10027744	DN 200	1,5 - 6 бар
DRVD16	10078770	DN 50	2 - 8 бар
DRVD16	10078771	DN 65	2 - 8 бар
DRVD16	10078772	DN 80	2 - 8 бар
DRVD16	10029693	DN 100	2 - 8 бар
DRVD16	10078773	DN 125	2 - 8 бар
DRVD16	10078774	DN 150	2 - 8 бар
DRVD16	10078775	DN 200	2 - 8 бар

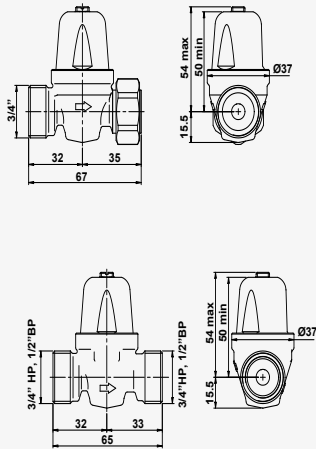
РЕДУКТОРЫ ДАВЛЕНИЯ DRVD16



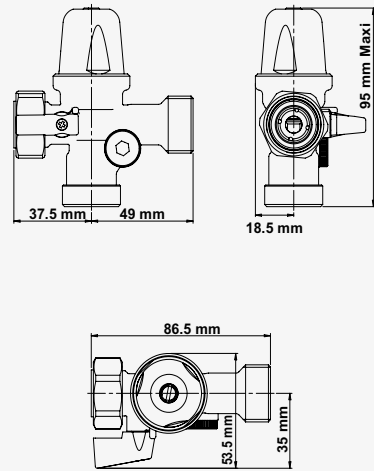
- | | |
|------------------------|---------------------------|
| 1. Корпус | 6. Уплотнительное кольцо |
| 2. Крышка | 7. Направляющая втулка |
| 3. Шпindelь | 8. Уплотнение |
| 4. Уплотнение шпинделя | 9. Регулировочный винт |
| 5. Пружина | 10. Крепежный винт крышки |

ГАБАРИТНЫЕ РАЗМЕРЫ

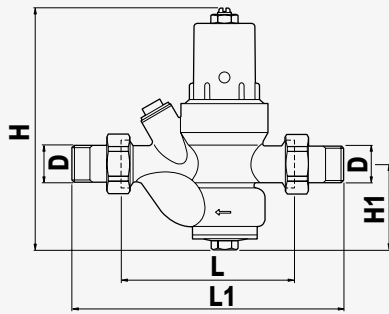
REDUBAR



REDUBLOC

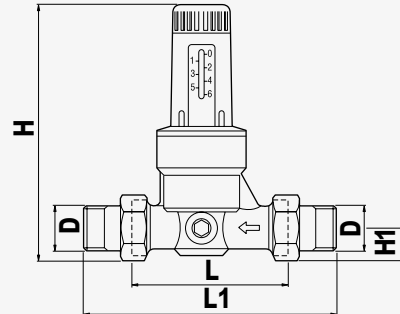


DRV/DRVM



DN	L	L1	H	H1
1/2"	97	152	135	48
3/4"	110	171	155	58
1"	120	191	182	66
1.1/4"	140	211	227	75
1.1/2"	160	246	255	82
2"	175	261	262	88

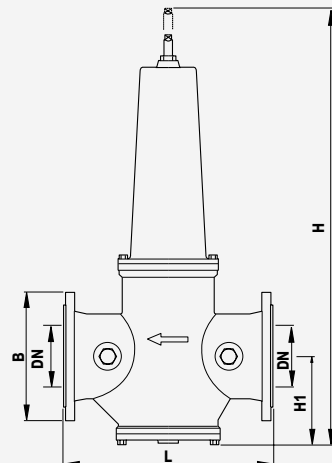
DRVN/DRVMN



DN	L	L1	H	H1
1/2"	84	135	113	16,5
3/4"	94	151	133	20,5
1"	104	161	140	26
1.1/4"	109	175	192	29,5
1.1/2"	134	214	200	36
2"	144	224	205	42

DRVD16 - DRVD25

DN	L	H	H1	B (PN16)
50	230	383	83	165
65	290	440	90	185
80	310	490	100	200
100	350	561	121	220
125	400	712	152	250
150	450	839	169	285
200	550	1684	234	340



Глава 9.2

Термостатические смесительные клапаны

MMV-C

Термостатический смесительный клапан для систем горячего водоснабжения, имеет функцию защиты от ожога. Со встроенными обратными клапанами. Диапазон регулирования температуры горячей воды на выходе от 30 до 65 °С, установлен на 38 °С. Макс. температура горячей воды 85 °С, расход 57 л/мин при давлении 3 бар. Подключения клапана 1" НР.

Термостатический смесительный клапан MMV-S для высоких температур смотрите на странице 78.



Модель	Артикул	Подключения
MMV-C 15	10017427	в комплекте с фитингами 1/2" НР, 2 интегрированных обратных клапана
MMV-C 20	10017428	в комплекте с фитингами 3/4" НР, 2 интегрированных обратных клапана
MMV-C 25	10017429	1" НР без фитингов, 2 интегрированных обратных клапана
MMV-C 25	10017431	1" НР без фитингов, без обратных клапанов

MINIMIXing

Термостатический смесительный клапан для систем горячего водоснабжения, имеет функцию защиты от ожога. С 2-мя интегрированными обратными клапанами. Диапазон установки: 30 – 70 °С, установлен на 38 °С. Макс. температура горячей воды 85 °С, расход 28 л/мин при давлении 3 бар. Корпус из хромированной латуни. Подключения под плоские уплотнения.



Модель	Артикул	Подключения
MINIMIXing 2297320M2	10080834	3/8"НГ x 1/2" НР x 1/2" НР ¹⁾
MINIMIXing 2297321M2	10080835	1/2" НР x 1/2" НР x 1/2" НР
MINIMIXing 2297323M2	10080836	обжимной фитинг под трубу 15 мм

1) вход горячей воды, вход холодной воды, выход смешанной воды

MINIMIXing

Монтажный комплект термостатического клапана MINIMIXing с 2 запорными клапанами и узлом (трубы, тройники, гайки и уплотнения). Для монтажа вертикально или параллельно стене.

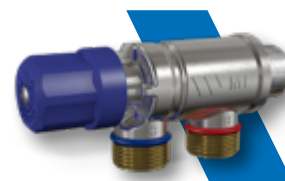


Модель	Артикул
MINIMIXing Montageset 2297392KM2	10080837

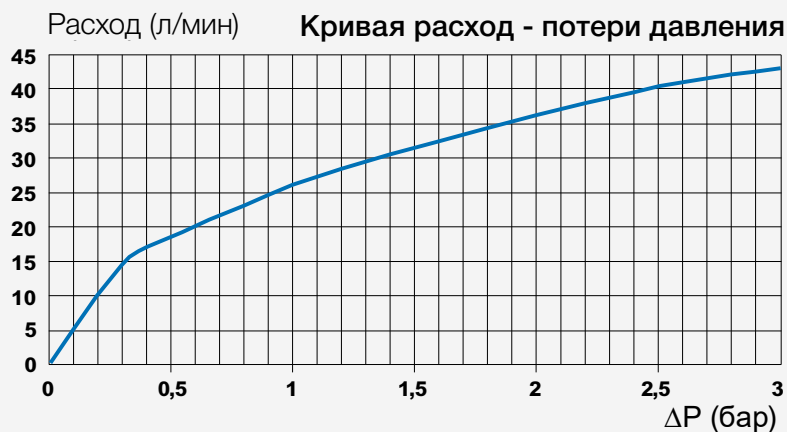
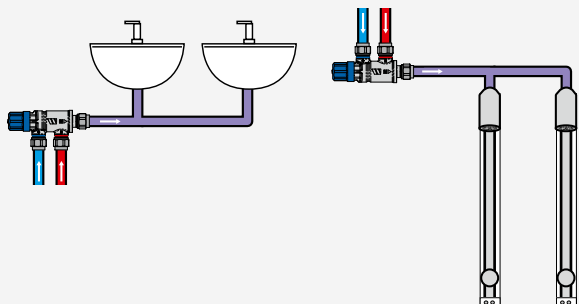
INSTAMIX

Компактный термостатический смесительный клапан для 1-5 точек потребления. Защита от несанкционированной настройки. Никелированный латунный корпус (CW617N), 2 интегрированных обратных клапана. Монтаж в любом положении.

Диапазон регулирования температуры: от 30 до 60 °С. Минимальная разница между температурами на входе: 10 °С. Макс. статическое давление 10 бар.



Модель	Артикул	Подключения
INSTAMIX	10050540	1/2" НР
INSTAMIX	10050541	3/4" НР

КОМПАКТНЫЙ ТЕРМОСТАТИЧЕСКИЙ КЛАПАН INSTAMIX

ОСНОВНЫЕ ХАРАКТЕРИСТИКИ

- Модели с подключениями ½ "или ¾".
- Максимальная разность давлений между входами не должна превышать 1 бар.
- Оптимальная производительность достигается при равном давлении на входах в клапан.
- Температура: с точностью до 1,5 °С относительно установленной температуры в диапазоне от 35 до 45 °С (при сбалансированном динамическом давлении).
- Потери напора от изменения давления на входах показаны на графике.
- Максимальное статическое давление: 10 бар.
- Рабочее давление: от 0,2 до 5 бар.
- Подача горячей воды: 52 - 85 °С, минимальная температура при нагревании / смешивании должна быть не менее 10 °С.
- Температура холодной воды: 5 - 20 °С.
- Диапазон настройки: от 30 до 60 °С.
- Заводская настройка: 38 °С.
- Производительность при давлении
1 бар: 25 л/мин
3 бар: 40 л/мин.

AQUAMIX 61C (AM61C)

Термостатический смесительный клапан, градуированный на 4 положения. Для систем горячего водоснабжения, имеет функцию защиты от ожога. Без встроенных обратных клапанов. Диапазон регулирования температуры горячей воды на выходе от 32 до 50 °С. Макс. перепад давления на входах не более 2 бар.

Модель	Артикул	Подключение	Упаковка
61C	10017424	½" ВР	1/36 шт.
61C	10017418	¾" ВР	1/36 шт.
61C	10017423	1" ВР	1/36 шт.


AQUAMIX 61CM (AM61C)

Термостатический смесительный клапан, градуированный на 4 положения. Для систем горячего водоснабжения, имеет функцию защиты от ожога. Без встроенных обратных клапанов. Диапазон регулирования температуры горячей воды на выходе от 32 до 50 °С. Макс. перепад давления на входах не более 2 бар.

Модель	Артикул	Подключение	Упаковка
61CM	10052038	½" НР	1/24 шт.
61CM	10023554	¾" НР	1/24 шт.
61CM	10023553	1" НР	1/24 шт.


AQUAMIX 62C (AM62C)

Термостатический смесительный клапан, градуированный на 4 положения. Для систем горячего водоснабжения, имеет функцию защиты от ожога. Без встроенных обратных клапанов. Диапазон регулирования температуры: от 42 до 60 °С. Макс. перепад давления на входах не более 2 бар.

Модель	Артикул	Подключение	Упаковка
61C	10022122	½" ВР	1/36 шт.
61C	10017419	¾" ВР	1/36 шт.
61C	10017422	1" ВР	1/36 шт.



TX90 (ULTRAMIX)

Термостатический смесительный клапан для систем ГВС зданий и сооружений (бассейны, спортивные центры, школы, предприятия, санаторно-курортные комплексы, медицинские учреждения, детские сады и т.д.), где необходимо поддержание температуры горячего водоснабжения на одном уровне, независимо от колебаний температуры и давления (в пределах 1,5 бар) в магистрали. Декоративный дизайн, латунный корпус, с наружным слоем серой эпоксидной краски и синей градуированной ручкой (тип E), либо хромированный корпус и белая градуированная ручка (тип С по запросу). Механизм с защитой от засорения, с фильтрами механической очистки и обратными клапанами. Биметаллическая пластина - сталь с рилсановым покрытием для предотвращения образования накипи. Диапазон регулирования температуры горячей воды на выходе от 10 до 50 °С или от 30 до 70 °С. Защита от ожога: горячая вода отключается менее чем за 2 сек. после аварийного прекращения подачи холодной воды. Макс. рабочее давление 10 бар. Температура подачи горячей воды до 85 °С (для стандартного исполнения с температурой на выходе от 10 до 50 °С). Указанные предельные значения расхода соответствуют давлению на входах 3 бар. Стандартное положение монтажа: вход горячей воды слева, выход (смешанная вода) вверх. Минимальная разница температур на входе (горячая вода) и на выходе (смешанная вода): 5 °С.

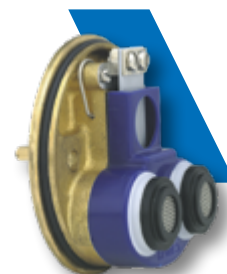


Модель	Артикул	Размер	Кол-во потребителей	Диапазон настройки	Расход
TX91E	10002504	¾"	1-7	10-50 °С	3-56 л/мин
TX92E	10002505	¾"	1-10	10-50 °С	3-80 л/мин
TX93E	10002503	1"	1-15	10-50 °С	3-120 л/мин
TX94E	10002494	1¼"	1-21	10-50 °С	5-175 л/мин
TX95E	10002493	1½"	1-32	10-50 °С	5-260 л/мин
TX96E	10002506	2"	1-50	10-50 °С	6-400 л/мин
TX91E37	10002495	¾"	1-7	30-70 °С	3-56 л/мин
TX92E37	10002496	¾"	1-10	30-70 °С	3-80 л/мин
TX92C37	10002497	¾"	1-10	30-70 °С	3-80 л/мин
TX93E37	10002498	1"	1-15	30-70 °С	3-120 л/мин
TX93C37	10002499	1"	1-15	30-70 °С	3-120 л/мин
TX94E37	10002500	1¼"	1-21	30-70 °С	5-175 л/мин
TX95E37	10052039	1½"	1-32	30-70 °С	5-260 л/мин
TX96E37	10002492	2"	1-50	30-70 °С	6-400 л/мин

CAR-TX90

Запасной картридж подмешивающего клапана для зданий и сооружений TX90 ULTRAMIX.

Модель	Артикул	Для моделей	Диапазон настройки	Расход
TX1	10002523	TX91E, TX91C	10 - 50 °С	3-56 л/мин
TX2	10002522	TX92E, TX92C	10 - 50 °С	3-80 л/мин
TX3	10002521	TX93E, TX93C	10 - 50 °С	3-120 л/мин
TX4	10002518	TX94E, TX94C	10 - 50 °С	5-175 л/мин
TX5	10002519	TX95E, TX95C	10 - 50 °С	5-260 л/мин
TX6	10002520	TX96E, TX96C	10 - 50 °С	6-400 л/мин
TX137	10052040	TX91E, TX91C	30 - 70 °С	3-56 л/мин
TX237	10052041	TX92E, TX92C	30 - 70 °С	3-80 л/мин
TX337	10052042	TX93E, TX93C	30 - 70 °С	3-120 л/мин
TX437	10052044	TX94E, TX94C	30 - 70 °С	5-175 л/мин
TX537	10002488	TX95E, TX95C	30 - 70 °С	5-260 л/мин
TX637	10052043	TX96E, TX96C	30 - 70 °С	6-400 л/мин



22TX90 (ULTRAMIX FNC)

Термостатический смесительный клапан ULTRAMIX FNC аналогичен ULTRAMIX TX90, но с интегрированным предохранительным устройством, обеспечивающим подачу холодной воды в случае отключения горячей воды. Для установок с предохранительным душем. Минимальная разница температур на входе (горячая вода) и на выходе (смешанная вода): 10 °С.

Модель	Артикул	Размер	Кол-во потребителей	Диапазон настройки	Расход
22TX91FNC	10080377	¾"	1-7	10-50 °С	3-56 л/мин
22TX92FNC	10077116	¾"	1-10	10-50 °С	3-80 л/мин
22TX93FNC	10080378	1"	1-15	10-50 °С	3-120 л/мин
22TX94FNC	10028877	1¼"	1-21	10-50 °С	5-175 л/мин
22TX95FNC	10080379	1½"	1-32	10-50 °С	5-260 л/мин
22TX96FNC	10080380	2"	1-50	10-50 °С	6-400 л/мин



e-ULTRAMIX

Умный клапан представляет следующее поколение смесителей с электронным регулированием температуры смешанной воды и программируемой термической дезинфекцией системы ГВС. e-Ultramix® единственная система на рынке умной арматуры, которую можно использовать как в новых системах, так и в существующих (термостатический клапан Ultramix® может быть модернизирован при помощи комплекта e-Kit).

В комплект поставки e-Ultramix® входят термостатический смесительный клапан, контроллер, привод, управляемый контроллером, набор датчиков температуры.

Клапан с диапазоном настройки: от 30 до 70 °С. Рабочее давление: 1 - 10 бар.

Рекомендуемое рабочее давление: 2-4 бар. Макс. температура горячей воды: 85 °С.

Минимальная разность между температурами на входе: 5 °С.

Контроллер: установка температуры смешанной воды, программирование циклов дезинфекции и сохранения данных на микро SD. Программы и пользовательские настройки сохраняются независимо от продолжительности любого отключения электроэнергии. Протокол MODBUS, интерфейс RS485. IP30. Питание: 230 В - 50/60 Гц.

Датчики температуры смешанной воды и линии рециркуляции. Длина кабеля 3 м.

Электрический привод: 5 В постоянного тока, потребляемая мощность 2,5 Вт, IP30.

Длина кабеля 1,5 м.

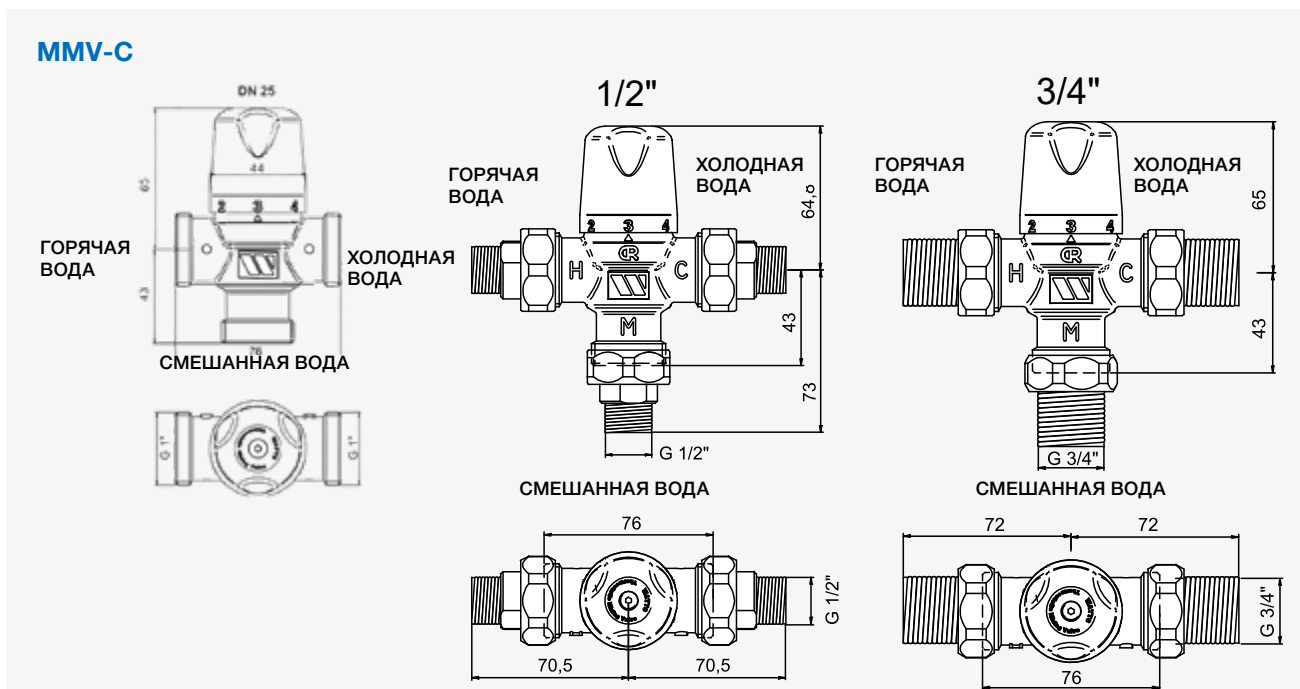


Модель	Артикул	Размер	Кол-во потребителей	Диапазон настройки	Расход
22TX91E37ELEC	10080545	¾"	1-7	30-70 °С	3-56 л/мин
22TX92E37ELEC	10080546	¾"	1-10	30-70 °С	3-80 л/мин
22TX93E37ELEC	10079179	1"	1-15	30-70 °С	3-120 л/мин
22TX94E37ELEC	10080055	1¼"	1-21	30-70 °С	5-175 л/мин
22TX95E37ELEC	10080528	1½"	1-32	30-70 °С	5-260 л/мин
22TX96E37ELEC	10080547	2"	1-50	30-70 °С	6-400 л/мин

e-KIT

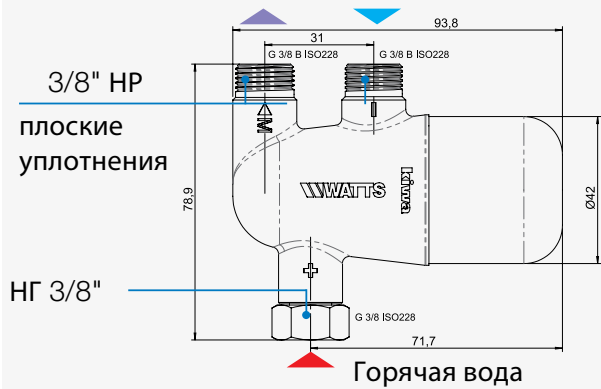
Комплект для модернизации установленных термостатических клапанов TX90 ULTRAMIX, состоящий из картриджа для e-Ultramix с приводом, контроллера с SD картой, электрокабелей для подключения контроллера и привода, а также датчиков температуры смешанной воды и линии рециркуляции.

Модель	Артикул	Для моделей	Диапазон настройки	Расход
22TX1E37EKIT	по запросу	22TX91E37ELEC	30-70 °С	3-56 л/мин
22TX2E37EKIT	по запросу	22TX92E37ELEC	30-70 °С	3-80 л/мин
22TX3E37EKIT	по запросу	22TX93E37ELEC	30-70 °С	3-120 л/мин
22TX4E37EKIT	по запросу	22TX94E37ELEC	30-70 °С	5-175 л/мин
22TX5E37EKIT	по запросу	22TX95E37ELEC	30-70 °С	5-260 л/мин
22TX6E37EKIT	по запросу	22TX96E37ELEC	30-70 °С	6-400 л/мин

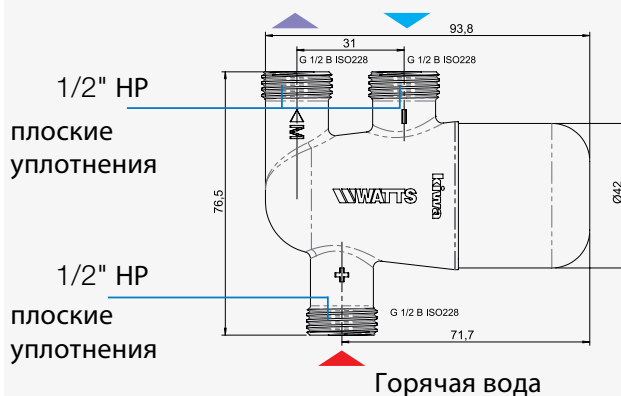

ГАБАРИТНЫЕ РАЗМЕРЫ


ГАБАРИТНЫЕ РАЗМЕРЫ

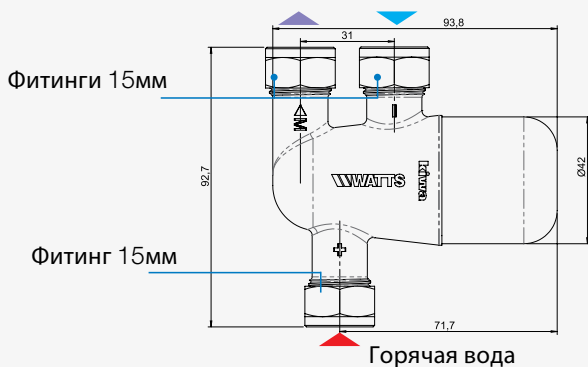
MININIMIXING 2297320M2



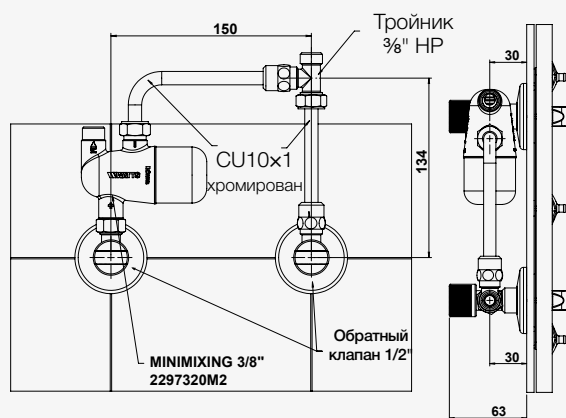
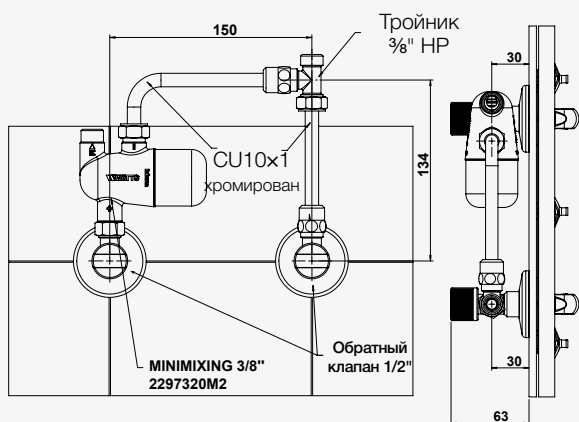
MININIMIXING 2297321M2



MININIMIXING 2297321M2

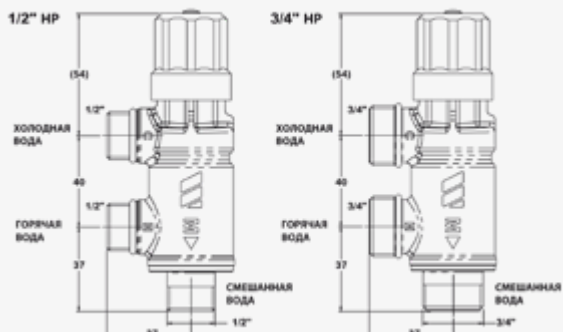


KIT 2297320M2

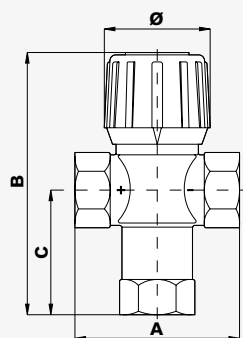


ГАБАРИТНЫЕ РАЗМЕРЫ

INSTAMIX

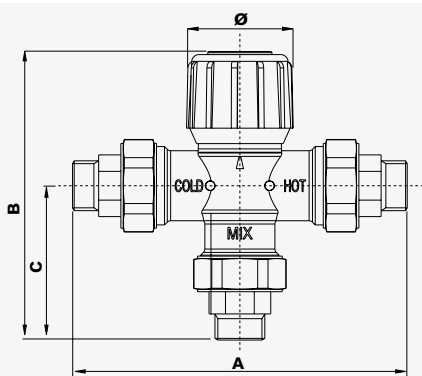


61C/62C



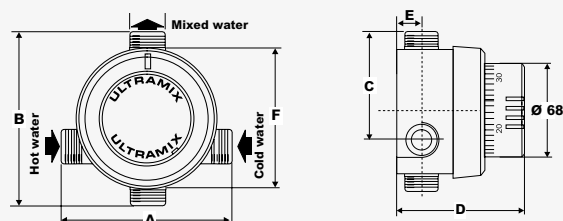
DN	A	B	C	Ø
1/2"	70	107	52	45
3/4"	70	107	52	45
1"	80	110	52	45

61CM



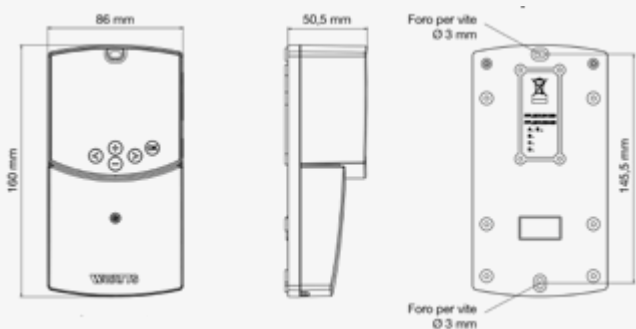
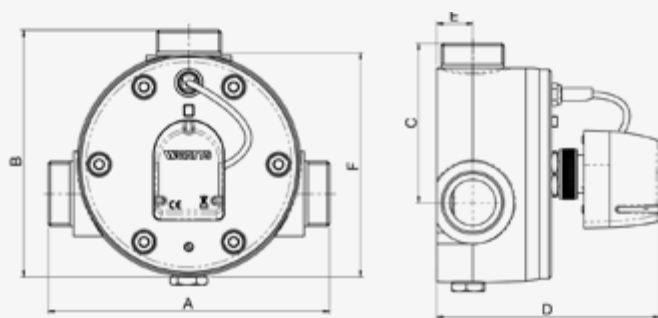
DN	A	B	C	Ø
1/2"	136	122	65	45
3/4"	140	124	67	45
1"	154	131	74	45

ULTRAMIX TX90



DN	A	B	C	D	E	F
3/4"M	117	120	81	93	18	98
1"M	144	142	95	101	23	116
1.1/4"M	182	166	107	116	24	145
1.1/2"M	218	199	129	127	32	175
2"M	242	224	144	141	36	198

e-ULTRAMIX



	A	B	C	D	E	F
3/4"	117	120	81	126	19	98
1"	144	142	96	133	23	116
1 1/4"	182	160	108	149	24	145
1 1/2"	218	200	129	164	36	175
2"	242	217	144	173	36	198

Глава 9.3

Предохранительная арматура и автоматика

SVW

Предохранительный клапан для защиты систем водоснабжения от превышения максимально допустимого рабочего давления в системе. Корпус из латуни. Пружина из хромоникелевой стали. Сбросное отверстие на один типоразмер больше присоединительного. Клапан защищен от перенастройки значения выпускного давления запрессовкой предохранительной крышки. Рабочая температура от -10 до +110 °С.

Информация о предохранительных клапанах SVH для систем отопления на странице 60, о клапанах для гелиосистем SVE-SOL на странице 78.



Модель	Артикул	Давление	Размер	Упаковка
SVW	10004701	4 бар	½" ВР x ¾" ВР	1/40 шт.
SVW	10004702	5 бар	½" ВР x ¾" ВР	1/40 шт.
SVW	10004703	6 бар	½" ВР x ¾" ВР	1/40 шт.
SVW	10004704	8 бар	½" ВР x ¾" ВР	1/40 шт.
SVW	10004705	10 бар	½" ВР x ¾" ВР	1/40 шт.
SVW	10004722	4 бар	¾" ВР x 1" ВР	1/40 шт.
SVW	10004723	5 бар	¾" ВР x 1" ВР	1/40 шт.
SVW	10004724	6 бар	¾" ВР x 1" ВР	1/40 шт.
SVW	10004726	8 бар	¾" ВР x 1" ВР	1/40 шт.
SVW	10004727	10 бар	¾" ВР x 1" ВР	1/40 шт.
SVW	10004748	4 бар	1" ВР x 1¼" ВР	1/15 шт.
SVW	10004765	5 бар	1" ВР x 1¼" ВР	1/15 шт.
SVW	10004749	6 бар	1" ВР x 1¼" ВР	1/15 шт.
SVW	10004751	8 бар	1" ВР x 1¼" ВР	1/15 шт.
SVW	10004752	10 бар	1" ВР x 1¼" ВР	1/15 шт.
SVW	10004766	4 бар	1¼" ВР x 1½" ВР	1/12 шт.
SVW	10004767	5 бар	1¼" ВР x 1½" ВР	1/12 шт.
SVW	10004768	6 бар	1¼" ВР x 1½" ВР	1/12 шт.
SVW	10004769	8 бар	1¼" ВР x 1½" ВР	1/12 шт.
SVW	10004770	10 бар	1¼" ВР x 1½" ВР	1/12 шт.

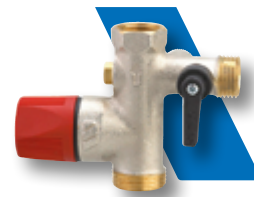
Рекомендации по подбору бойлера в соответствии с нормативами DIN-EN 4573 и TRD 721.

Модель	Объем бойлера	Мощность бойлера
SVW ½" 4-10 бар	до 200 л	до 75 кВт
SVW ¾" 4-10 бар	200-1000 л	до 200 кВт
SVW 1" 4-10 бар	1000-5000 л	до 250 кВт
SVW 1¼" 4-10 бар	Выбор параметров на основании данных производителя	

NA53 (SFR-NA)

Группа безопасности NA 53 служит для защиты электрических водонагревателей или других накопительных емкостей (от 10 до 50л) мощностью до 4 кВт в бытовых системах ГВС от избыточного давления.

Модель	Артикул	Подключение
NA 53	10004608	1/2" HP x 1/2" BP



SFR-D 3/4"

Группа безопасности SFR-D служит для защиты электрических водонагревателей или других накопительных емкостей мощностью до 10 кВт (до 300л) в бытовых системах ГВС от избыточного давления.

Седло предохранительного клапана группы из нержавеющей стали, что позволяет применять ее в системах с агрессивной водой и исключить явление коррозии.

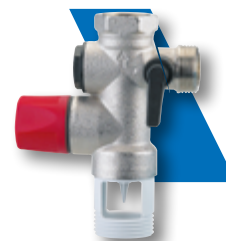
Модель	Артикул	Подключение
SFR 3/4" Inox	10025229	3/4" HP x 3/4" BP



SFR (FIABILIS)

Группа безопасности SFR служит для защиты электрических водонагревателей или других накопительных емкостей (до 300 л) мощностью до 10 кВт в бытовых системах ГВС от избыточного давления.

Модель	Артикул	Подключение
SFR	10004611	3/4" HP x 3/4" BP



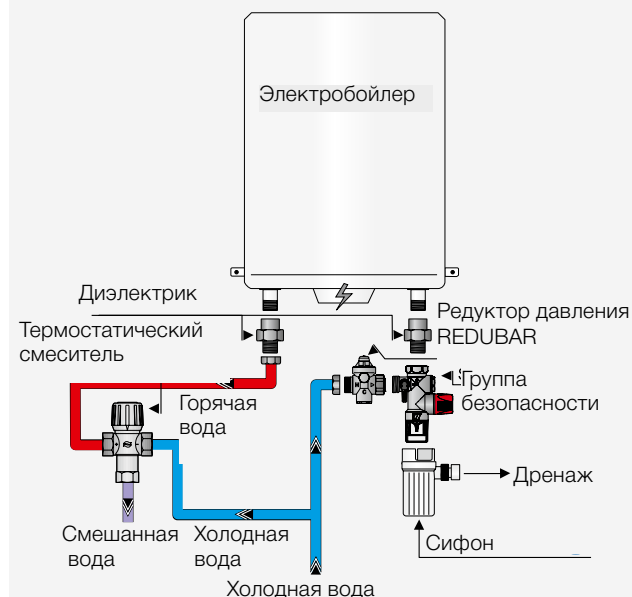
GSM 1"

Группа безопасности SFR-GSM служит для защиты электрических водонагревателей или других накопительных емкостей мощностью до 18 кВт (до 600л) в бытовых системах ГВС от избыточного давления.

Модель	Артикул	Подключение
GSM 1"	10004624	1" HP x 1" BP



ГРУППЫ БЕЗОПАСНОСТИ ЭЛЕКТРОБОЙЛЕРА



В случае если клапан дает течь, обычно бывает достаточно повернуть ручку несколько раз для удаления загрязнений.



SIF

Сливная воронка для присоединения к сбросному отверстию предохранительного клапана групп безопасности SFR. Полипропилен, внутренняя резьба 1".



Модель	Артикул	Подключение
SIF	10025236	1" BP

15M2

Амортизатор гидроударов с двойным поршнем, запечатанным в медной трубке (уплотнение EPDM). Может монтироваться в любом положении. Не нуждается в обслуживании. Применяется для стиральных машин, посудомоечных машин, в любых точках водоразбора систем питьевого водоснабжения. Медный корпус с никелевым покрытием, поршень из ацетатной резины. Предварительная закачка до давления 4 бар. Рабочее давление до 10,3 бар. Макс. пиковое давление 14,5 бар. Рабочая температура: 0,5 - 82 °С.



Модель	Артикул	Подключение	Защита
15M2 1/2"AG	10026028	1/2" HP	A
15M2 3/4"AG	10026029	3/4" HP	B
15M2 1"AG	10017957	1" HP	C
15M2 1 1/4"AG	10017958	1 1/4" HP	D
15M2 1 1/2"AG	10027393	1 1/2" HP	E
15M2 2"AG	10027392	2" HP	F

ПОДБОР КОМПЕНСАТОРА ГИДРОУДАРОВ СЕРИИ 15M2

В соответствии с Европейским нормативом UNI 9182 все трубопроводы горячего и холодного водоснабжения должны быть оснащены амортизаторами гидроударов.

Каждая модель 15M2 серии способна компенсировать гидроудары в соответствии с приведенными в таблице 1 значениями нагрузки. В таблице 2 приведены показатели нагрузки для отдельных сантехнических приборов.

Рекомендуется устанавливать компенсатор вблизи от источника гидроударов.

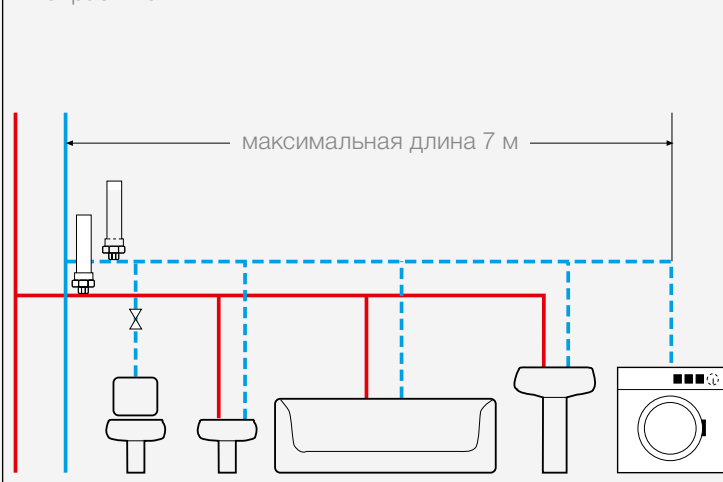
ТАБЛИЦА 1

Выбор компенсатора гидроударов в зависимости от величины нагрузки			
Модель	Размер	Защита	Нагрузка
15M2	1/2" HP	A	1-11
15M2	3/4" HP	B	12-32
15M2	1" HP	C	33-60
15M2	1 1/4" HP	B	61-113
15M2	1 1/2" HP	E	114-154
15M2	2" HP	F	155-330

ТАБЛИЦА 2

Приборы	Нагрузка
Клапан быстрого смыва	6
Поплавковый клапан (унитаз)	3
Раковина	1
Ванна	2
Биде	1
Душ	1
Душ	2
Стиральная, посудомоечная машина	2
Слив	2
Ванная комната с быстрым смывом	8
Ванная комната с поплачковым смывом	6

Ванная комната с быстрым смывом = 8 единиц нагрузки
Выбираем 15M2



SANIFLEX

Расширительный бак для систем ГВС в соответствии с требованиями DIN 4753. Предварительное давление 4 бар. Максимальное рабочее давление 8 бар. Максимальная рабочая температура 70 °С. Присоединительный штуцер из нержавеющей стали 3/4" НР.

Модель	Артикул	Объем	Упаковка
Saniflex SG 5	10022132	5 л	1/88* шт.
Saniflex SG 8	10022133	8 л	1/88* шт.
Saniflex SG 12	10022134	12 л	1/72* шт.
Saniflex SG 18	10022135	18 л	1/48* шт.
Saniflex SG 25	10022136	25 л	1/48* шт.
WH 25/SG	10017932	монтажная консоль для EG/SG 8-25	

* Количество на палете

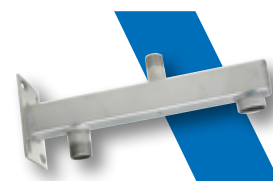


UWK/VA

Консоль из нержавеющей стали для подключения расширительных баков ГВС с штуцерами:

- 1/2" НР для подключения предохранительного клапана
- 1/4" ВР для подключения манометра
- 3/4" ВР для подключения расширительного бака
- 3/4" НР для подключения к системе

Модель	Артикул	
UWK/VA	10017953	нержавеющая сталь



850Т

Соленоидный клапан для систем водоснабжения. Макс. давление 25 бар, рабочая температура от -10 до +90 °С. Имеются два типоряда: нормально закрытые (НЗ) нормально открытые (НО).

Модель	Артикул	Подключение	Электропитание	Исполнение
850Т	10023639	1/2"	230 В	НЗ
850Т	10026147	1/2"	24 В	НЗ
850Т	10023642	3/4"	230 В	НЗ
850Т	10023640	1"	230 В	НЗ
850Т	10027191	1 1/4"	230 В	НЗ
850Т	10027190	1 1/2"	230 В	НЗ
850Т	10023643	3/4"	230 В	НО
850Т	10023641	1"	230 В	НО
PG9	10024848	электроразъем		

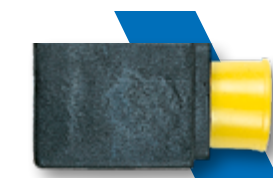
Внимание: электроразъем заказывается отдельно.



RB850Т

Запасная катушка для соленоидных клапанов 850Т.

Модель	Артикул	Электропитание
RB850Т230V	10027729	230 В
RB850Т24VCA	по запросу	24 В



PA5

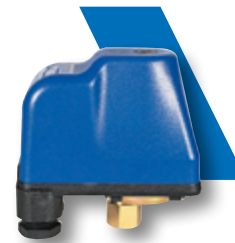
Реле давления обеспечивает безопасную работу насосов в заданном диапазоне давления от 1 до 5 бар.

Заводская установка нижнего порога срабатывания 1,4 бар (замыкание контактов), верхнего порога 2,8 бар (размыкание контактов).

Допустимый перепад давлений от 0,5 до 2,5 бар.

Макс. температура теплоносителя 90 °С. Макс. температура в помещении 55 °С.

Сила тока 16 (10) А. Степень защиты IP44.



Модель	Артикул	Подключение	Электропитание	Упаковка
PA5MI	10013340	1/4"	220В	1/50 шт.

PA12

Реле давления обеспечивает безопасную работу насосов в заданном диапазоне давления от 1 до 12 бар.

Заводская установка нижнего порога срабатывания 5бар (замыкание контактов), верхнего порога 7 бар (размыкание контактов).

Допустимый перепад давлений от 1,5 до 4 бар.

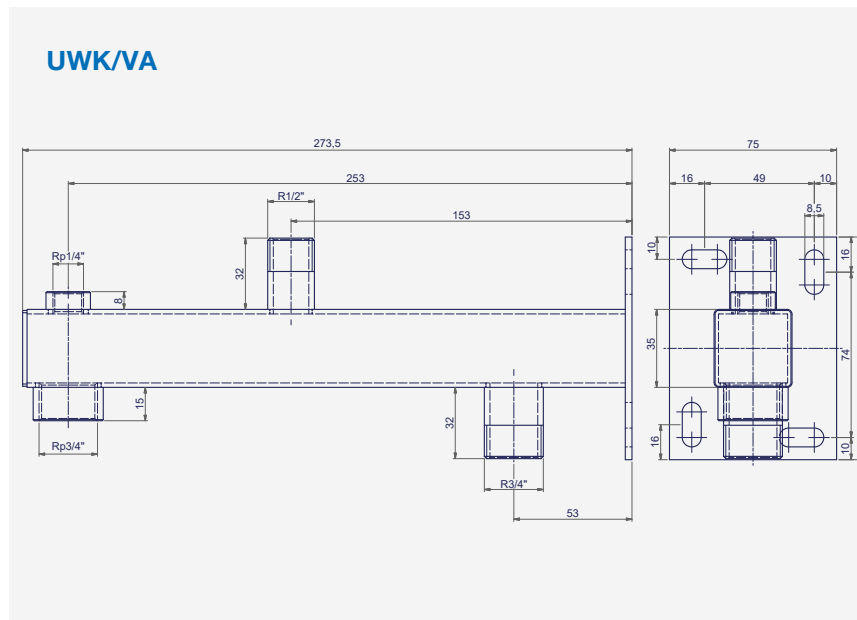
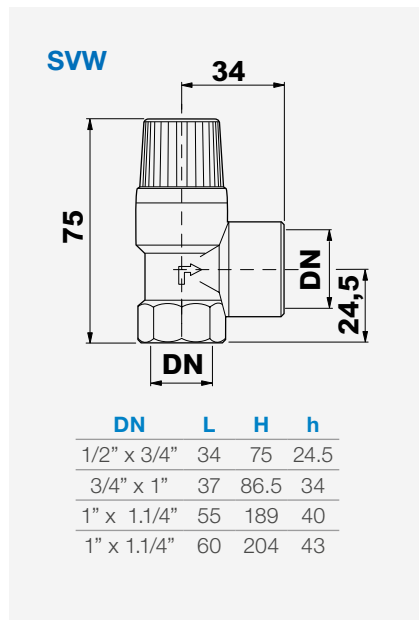
Макс. температура теплоносителя 90 °С. Макс. температура в помещении 55 °С.

Сила тока 16 (10) А. Степень защиты IP44.

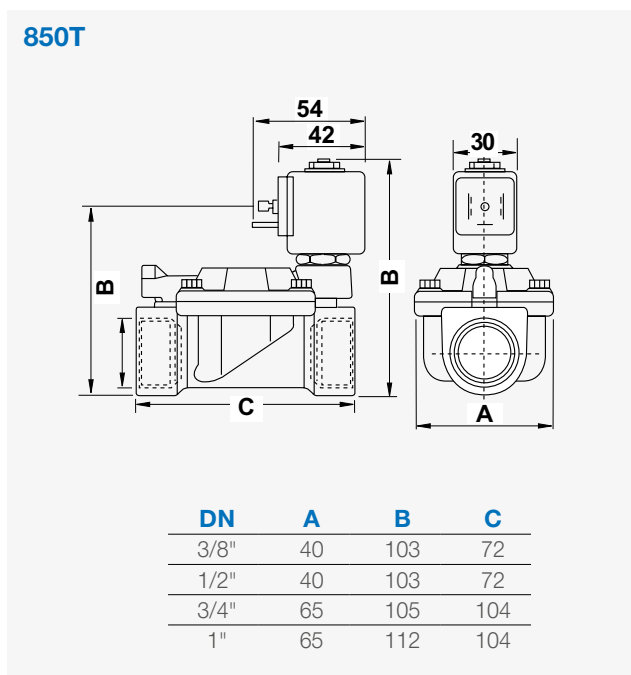
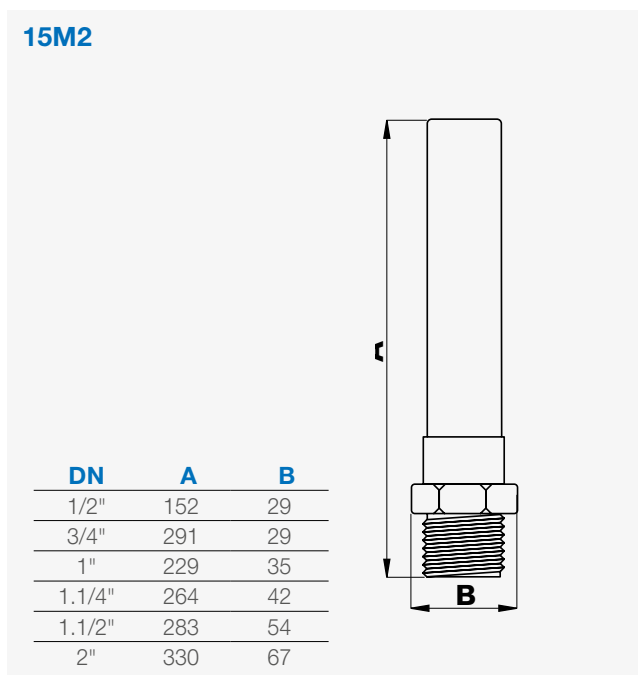
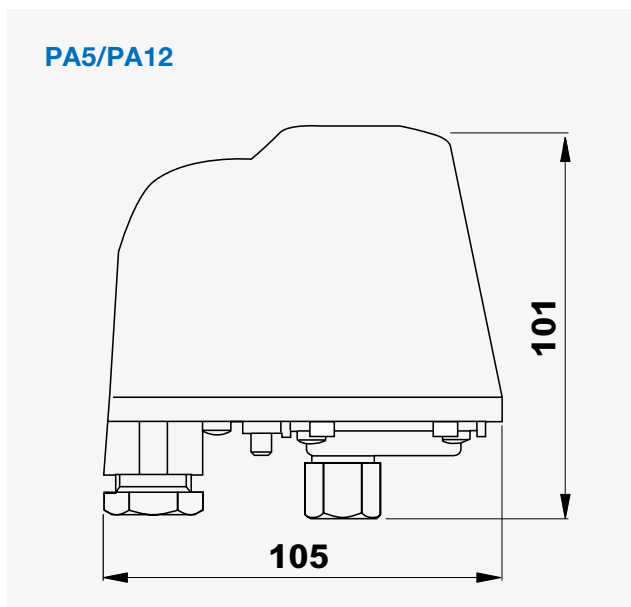
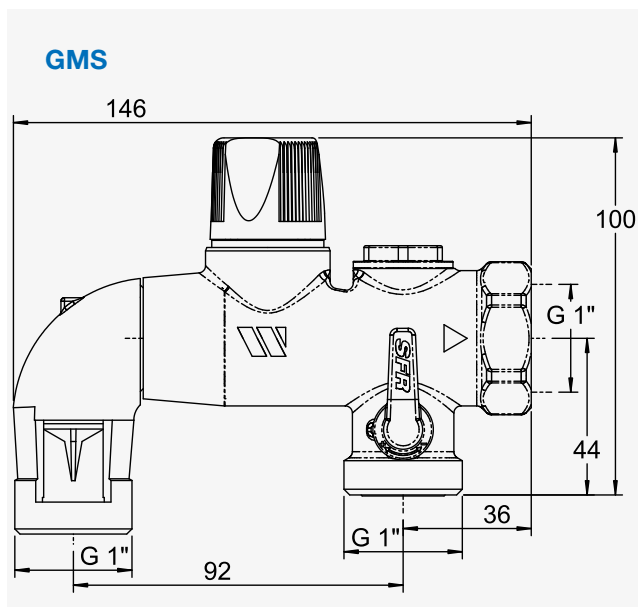
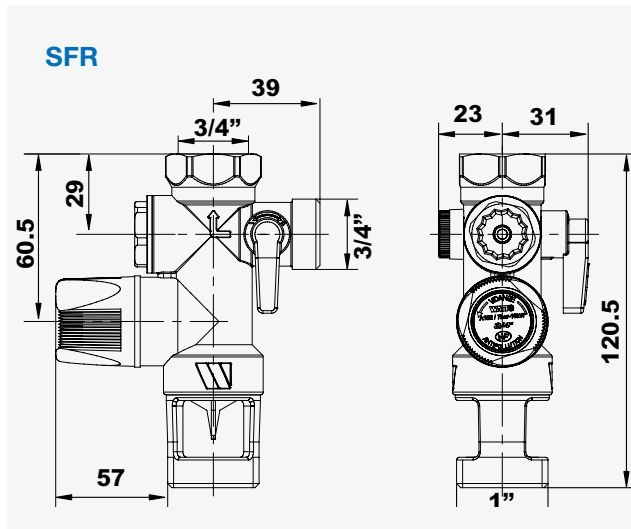
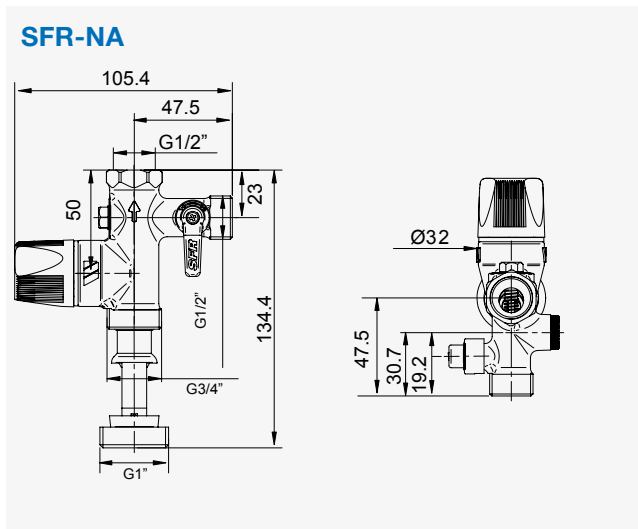


Модель	Артикул	Подключение	Электропитание	Упаковка
PA12MI	10013342	1/4"	220В	1/50 шт.

ГАБАРИТНЫЕ РАЗМЕРЫ



ГАБАРИТНЫЕ РАЗМЕРЫ



Глава 9.4

Фильтры механической очистки и запорная арматура

F21NOR/SMY

Фильтр механической очистки из латуни со сменной сеткой из нержавеющей стали. Отвинчиваемая пробка с уплотнением. Внутренняя резьба 1/2" – 4".

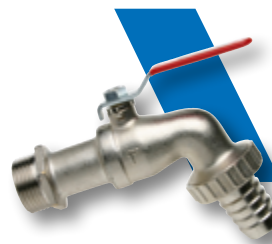
Модель	Артикул	Упаковка
SMY 10	10017595	DN 10 - 3/8", латунь, PN 20, 500 µm 20/200 шт.
SMY 15	10017596	DN 15 - 1/2", латунь, PN 20, 500 µm 20/200 шт.
SMY 20	10017599	DN 20 - 3/4", латунь, PN 20, 500 µm 10/120 шт.
SMY 25	10017601	DN 25 - 1", латунь, PN 20, 500 µm 10/90 шт.
SMY 32	10017603	DN 32 - 1 1/4", латунь, PN 20, 500 µm 5/60 шт.
SMY 40	10017605	DN 40 - 1 1/2", латунь, PN 20, 500 µm 2/32 шт.
SMY 50	10017607	DN 50 - 2", латунь, PN 20, 500 µm 2/16 шт.
SMY 65	10017609	DN 65 - 2 1/2", бронза, PN 20, 800 µm 1 шт.
SMY 80	10017610	DN 80 - 3", бронза, PN 20, 800 µm 1 шт.
SMY 100	10017611	DN 100 - 4", бронза, PN 20, 800 µm 1 шт.



АКН

Сливной шаровый кран из латуни, полнопроходной, угловой, никелированный, резьбовое присоединение нарезного штуцера для шланга, ручка стальная. Усиленная конструкция. Рабочее давление до 20 бар. Максимальная температура 110 °С.

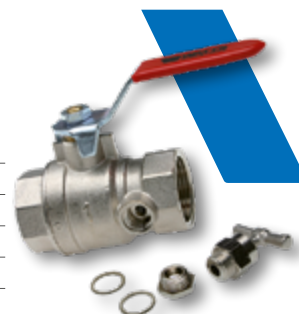
Тип	Артикул	Упаковка
АКН 15	10017282	DN 15-1/2" 10/160 шт.
АКН 20	10017283	DN 20-3/4" 10/120 шт.
АКН 25	10017284	DN 25- 1" 5/25 шт.



КНЕ

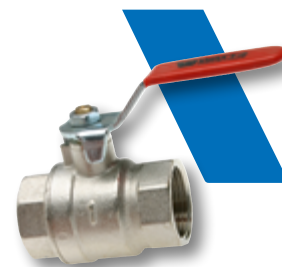
Шаровый кран из латуни полнопроходной со сливным отверстием. Рабочее давление до 20 бар. Максимальная температура 110 °С.

Тип	Артикул	Упаковка
КНЕ 15	10017342	DN 15- 1/2"
КНЕ 20	10017343	DN 20- 3/4"
КНЕ 25	10017344	DN 25- 1"
КНЕ 40	10017346	DN 40-1 1/2"
КНЕ 50	10017347	DN 50- 2"

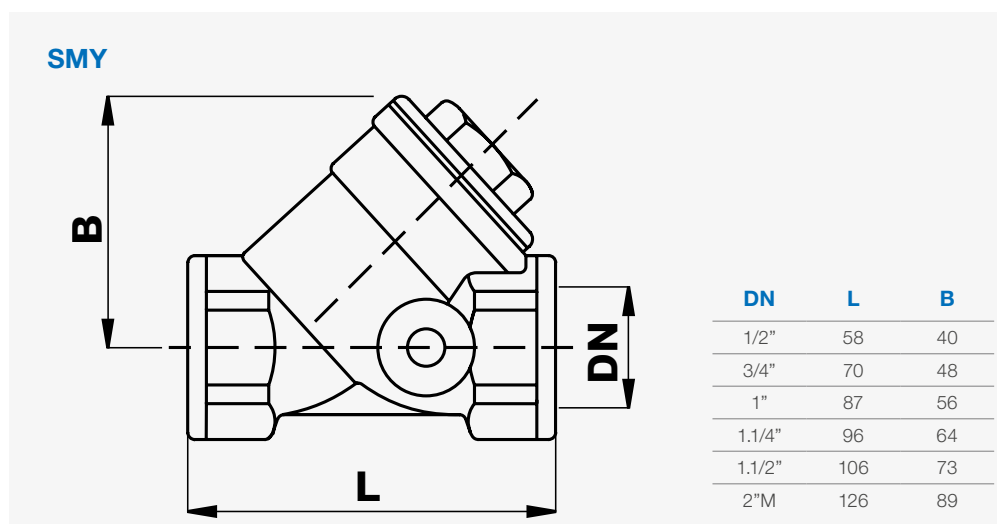


KHR

Шаровый кран из латуни, полнопроходной, шар хромирован, тефлоновое уплотнение шара, двойное уплотнение шпинделя, красная ручка-рычаг. Усиленная конструкция. Рабочее давление до 20 бар. Максимальная температура 110 °С. Для воды, воздуха и нефтепродуктов, топлива и сжатого воздуха. Внутренняя резьба с обеих сторон.



Тип	Артикул		Упаковка
KHR 10	10017018	DN 10- 3/8"	10/120 шт.
KHR 15	10017019	DN 15- 1/2"	20/120 шт.
KHR 20	10017020	DN 20- 3/4"	20/80 шт.
KHR 25	10017022	DN 25- 1"	12/48 шт.
KHR 32	10017023	DN 32-1 1/4"	8/32 шт.
KHR 40	10017024	DN 40-1 1/2"	6/24 шт.
KHR 50	10017025	DN 50- 2"	4/16 шт.

ГАБАРИТНЫЕ РАЗМЕРЫ


Глава 10

Защита систем водоснабжения

ВА ВМ Прерыватель обратного потока



Прерывает обратный поток в системах ХВС и технологических линиях

Глава 10.1

Прерыватели обратного потока

BA VM

Компактный прерыватель обратного потока с регулируемой зоной пониженного давления. DN15-50. Максимальная рабочая температура воды 65 °С (допустима температура до 90 °С не более одного часа в день). Макс. рабочее давление 10 бар. Корпус – латунь DZR CW602N. Перед прерывателем обратного тока обязательно должен устанавливаться фильтр механической очистки.

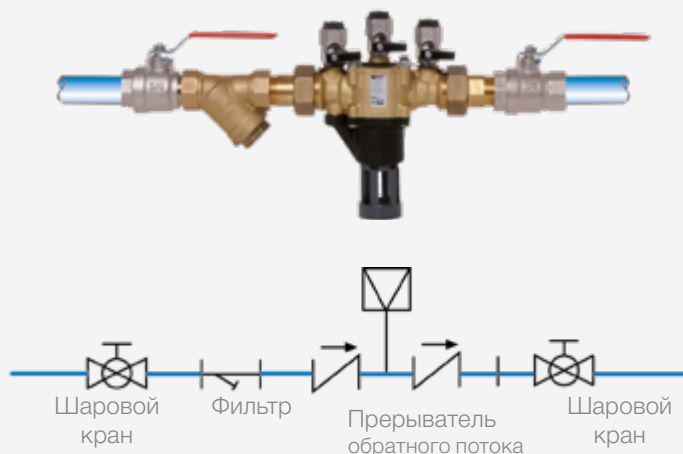


Модель	Артикул	Размер
BA-VM015	10002343	DN 15
BA-VM020	10002344	DN 20
BA-VM025	10002345	DN 25
BA-VM032	10002346	DN 32
BA-VM040	10002347	DN 40
BA-VM050	10002348	DN 50

ПРИМЕР МОНТАЖА КЛАПАНА BA VM В СООТВЕТСТВИИ С ДИРЕКТИВОЙ EN 1717

Преимущества :

- Компактная конструкция.
- Простой монтаж и техническое обслуживание (отсутствие мембраны).
- Подходит для трубопроводов от DN06.
- Малый вес.



BA BS Micro

Компактный прерыватель обратного потока с регулируемой зоной пониженного давления. DN 6-10. Максимальная рабочая температура воды 65 °С (температура 90 °С допустима не более одного часа в день). Макс. рабочее давление 10 бар. Корпус – латунь. Перед прерывателем обратного потока обязательно должен устанавливаться фильтр механической очистки.



Модель	Артикул	Размер
BA BS Micro	10002324	DN 6
BA BS Micro	10002326	DN 10

CA 9 C

Упрощенный прерыватель обратного тока для подключения к системе водоснабжения оборудования с малыми диаметрами трубопровода и невысоким классом опасности загрязнения воды, таким как отопительные котлы более 45 кВт или умягчители воды. Внутренняя резьба 1/2" – 3/4". Максимальная рабочая температура воды 65 °С. Макс. рабочее давление 10 бар. Присоединение промежуточной камеры DN 40. Корпус латунь, пружина из нержавеющей стали, уплотнение – резина, воронка – пластмасса.



Модель	Артикул	Размер
CA 9C-15	10002427	DN 15
CA 9C-20	10002428	DN 20

BA4760

Фланцевый прерыватель обратного тока; двойной обратный клапан с промежуточной камерой и выпускной клапан; клапан имеет возможность текущего контроля его работы. Корпус: серый чугун; обратные клапаны: коричневый, латунный и PPO; мембрана и уплотнительные прокладки: EPDM
Макс. рабочая температура: 65 °С.



Модель	Артикул	Размер	Подключение
BA4760 DN65	10060472	DN 65	фланец PN10
BA4760 DN80	10060347	DN 80	фланец PN10
BA4760 D100	10070338	DN 100	фланец PN10
BA4760 D150	10060454	DN 150	фланец PN10
BA4760 D200	10060455	DN 200	фланец PN10
BA4760 D250	10060456	DN 250	фланец PN10

TK-9A

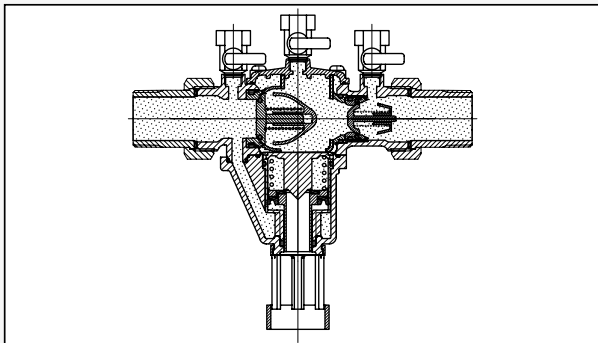
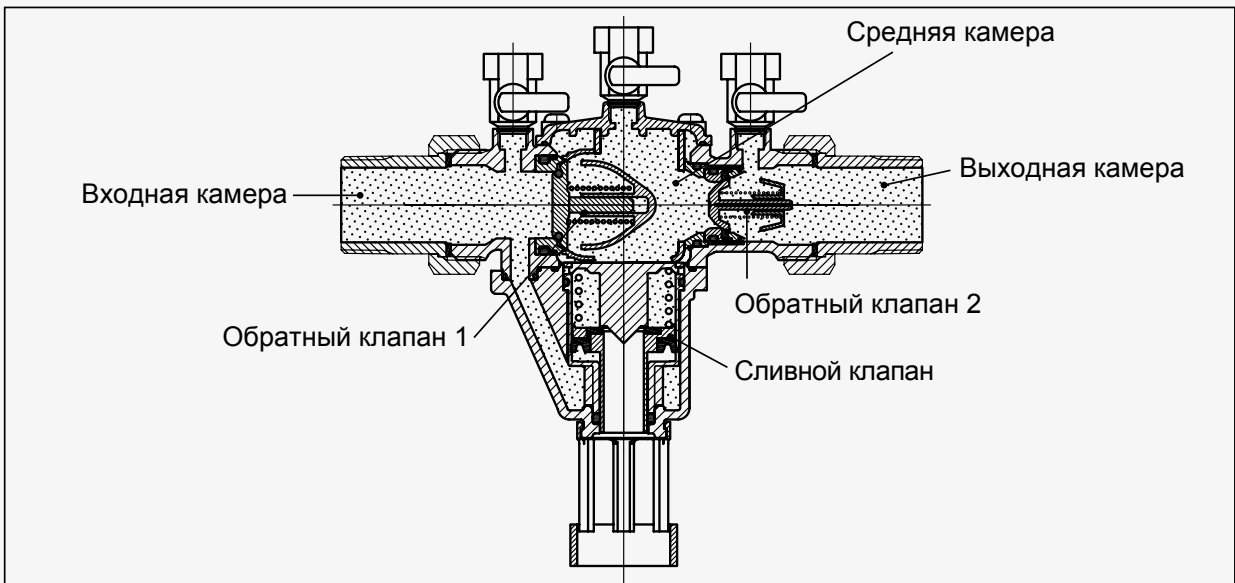
Электронный дифференциальный манометр для контроля разности (перепада) давлений и проверки работы прерывателей обратного тока в течение периода их эксплуатации.

Модель	Артикул
TK – 9A	10002337

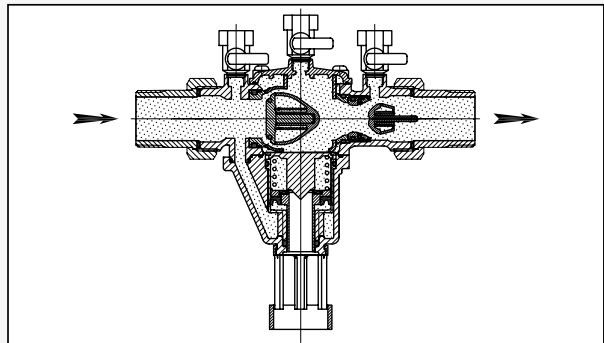


ПРИНЦИП РАБОТЫ ПРЕРЫВАТЕЛЯ ОБРАТНОГО ПОТОКА ВАВМ

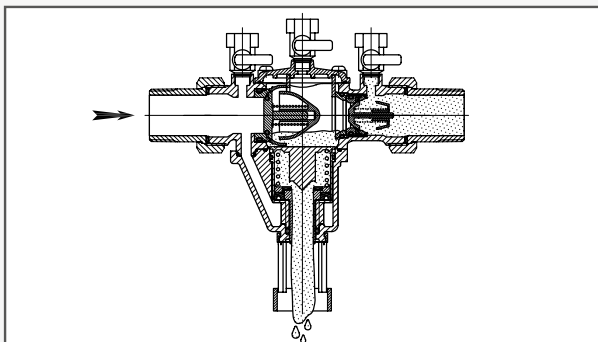
- 3а. Состояние покоя при отсутствии водоразбора. Оба обратных клапана закрыты. Давление в промежуточной камере остается на 50 кПа ниже входного давления, удерживая предохранительный клапан закрытым.
- 3б. Рабочее состояние при водоотборе. Обратные клапаны 1 и 2 открыты. Давление водяного контура перед сливным клапаном удерживает его закрытым. Давление в промежуточной камере на 50 кПа ниже входного давления.
- 3с. Обратное давление. Когда давление в контуре водоснабжения снижается, оба обратных клапана закрываются. Сливной клапан открывается, и вода из промежуточной камеры сливается через выпускное отверстие для воды. Это создает атмосферный «разрыв» между контуром водоснабжения и возможно загрязненной водой за прерывателем обратного потока.
- 3д. Обратное давление.
- Если обратный клапан 2 герметичен, то он надежно перекрывает обратный поток жидкости.
 - Если обратный клапан 2 загрязнен и не герметичен, то открывается предохранительный клапан и сливается некоторое количество воды, так что давление в промежуточной камере остается ниже давления воды в контуре.



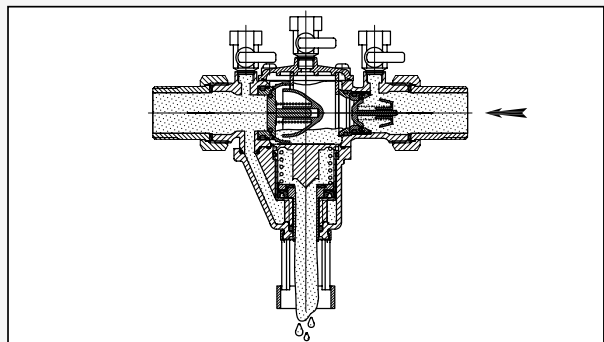
3а. Состояние покоя / без потока



3б. Давление, проток



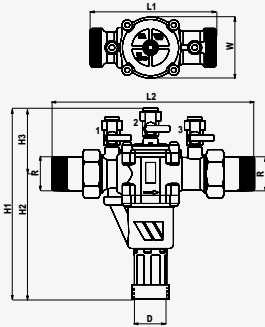
3с. Обратный поток / дренаж.



3д. Противодействие

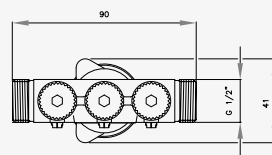
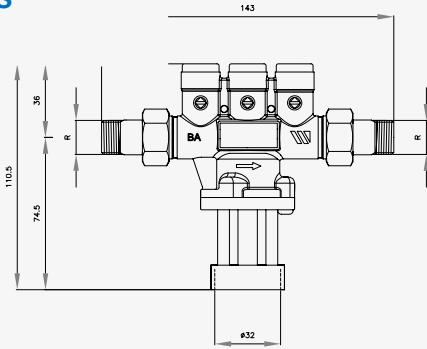
ГАБАРИТНЫЕ РАЗМЕРЫ

BA BM



DN	R	D	L1	L2	H1	H2	H3	W	L
15	1/2"	32	122	201	168.5	103	65.5	53	1,2
20	3/4"	32	122	201	168.5	103	65.5	53	1,2
25	1"	40	157	252	238	156	82	76	2,7
32	1.1/4"	40	157	252	238	156	82	76	2,7
40	1.1/2"	50	220	336	303.5	202.5	101	115	6,5
50	2"	50	220	336	303.5	202.5	101	115	6,5

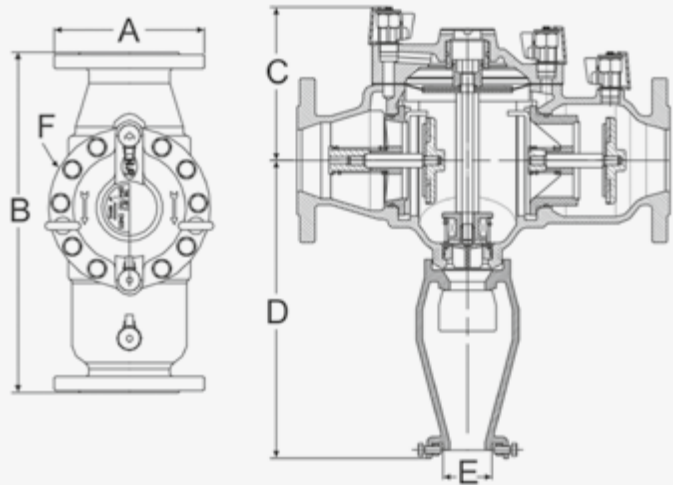
BA BS



DN	R
6	1/8"
10	3/8"

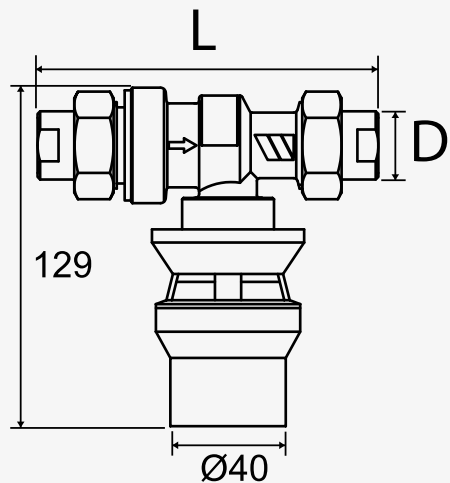
BA4760

DN	A	B	C	D	ØE	F
65	185	356	155	326	63	180
80	200	440	173	337	63	200
100	220	530	201	434	80	255
150	285	630	230	456	80	310
200	340	763	272	499	80	390
250	395	763	272	499	80	390



CA 9 C

Модель	L	D
CA 9C-15	122	1/2"
CA 9C-20	152	3/4"



Глава 10.2

Обратные клапаны

RV-CO

Обратный клапан. Предназначен для монтажа в водопроводную арматуру, фитинги, насосы, фильтрационное оборудование.

Корпус: POM. Седло: SBR Buna-S. Уплотнение: NBR Buna-N. Пружина: нержавеющая сталь.

Рабочее давление: 10 бар. Макс. давление: 16 бар. Макс. рабочая температура: 90 °С.



Модель	Артикул		Упаковка
RV-CO10	10002736	DN 8, 10 мм	500 шт.
RV-CO13	10002738	DN 10, 13 мм	500 шт.
RV-CO14	10002739	DN 10, 14 мм	500 шт.
RV-CO15	10002740	DN 10, 15 мм	500 шт.

RV-IN

Обратный клапан. Предназначен для монтажа в водопроводную арматуру, фитинги, насосы, фильтрационное оборудование. Простой монтаж. Небольшие габариты. Низкое давление открытия. Малые потери давления.

Корпус: POM. Седло: SBR Buna-S. Уплотнение: NBR Buna-N. Пружина: нержавеющая сталь.

Рабочее давление: 10 бар. Макс. давление: 16 бар. Макс. рабочая температура: 90 °С.



Модель	Артикул		Упаковка
RV-IN 15	10002694	DN 15 – ½"	250 шт.
RV-IN 20	10002695	DN 20 – ¾"	250 шт.
RV-IN 25	10002696	DN 25 – 1"	100 шт.
RV-IN 32	10002697	DN 32 – 1¼"	50 шт.
RV-IN 40	10002698	DN 40 – 1½"	25 шт.
RV-IN 50	10002699	DN 50 – 2"	10 шт.

RV-IO

Обратный клапан. Предназначен для монтажа в водопроводную арматуру, фитинги, насосы, фильтрационное оборудование. Простой монтаж. Небольшие габариты. Низкое давление открытия. Малые потери давления.

Корпус: POM. Седло: SBR Buna-S. Уплотнение: NBR Buna-N. Пружина: нержавеющая сталь.

Рабочее давление: 10 бар. Макс. давление: 16 бар. Макс. рабочая температура: 90 °С.



Модель	Артикул		Упаковка
RV-IO 15	10002707	DN 15 – ½"	500 шт.
RV-IO 20	10002710	DN 20 – ¾"	250 шт.
RV-IO 25	10002712	DN 25 – 1"	100 шт.
RV-IO 32	10002714	DN 32 – 1¼"	50 шт.
RV-IO 40	10002716	DN 40 – 1½"	25 шт.
RV-IO 50	10002717	DN 50 – 2"	10 шт.

RV-WM

Обратный клапан. Для монтажа в водосчетчики. Простой монтаж. Небольшие габариты. Низкое давление открытия. Малые потери давления.

Корпус: POM. Седло: SBR Buna-S. Уплотнение: NBR Buna-N. Пружина: нержавеющая сталь.

Рабочее давление: 10 бар. Макс. давление: 16 бар. Макс. рабочая температура: 90 °С.



Модель	Артикул		Упаковка
RV-WM 15	10002681	DN 15 – 1/2"	500 шт.
RV-WM 20	10002682	DN 20 – 3/4"	250 шт.
RV-WM 25	10002683	DN 25 – 1"	100 шт.
RV-WM 40	10002685	DN 40 – 1 1/2"	25 шт.

Глава 10.3

Фильтры SOCLA

ВНИМАНИЕ: ПРОДУКЦИЯ ЭТОЙ ГЛАВЫ ПРЕДЛАГАЕТСЯ НЕ ВО ВСЕХ СТРАНАХ РАСПРОСТРАНЕНИЯ КАТАЛОГА. ЗА ДЕТАЛЬНОЙ ИНФОРМАЦИЕЙ ОБРАЩАЙТЕСЬ К НАШИМ РЕГИОНАЛЬНЫМ МЕНЕДЖЕРАМ.

Y333P

Сетчатый фильтр для воды. Корпус типоразмеров DN40-50: серый чугун GG25 с эпоксидным покрытием; DN65-400: высокопрочный чугун GGG40 с эпоксидным покрытием. Фильтрующий элемент: нержавеющая сталь.

Латунный дренажный кран 1/2". Рабочая температура: от -10 до 110°C.

Область применения: защита насосов, арматуры, редукторов давления, питьевой воды.

Сертификаты: ACS (Attestation de Conformité Sanitaire), PED 2014/68/EU, Bureau Veritas.



Модель	Артикул	Код Socla	DN	PN	µm	Kvs
Y333P	10060427	149B3280	40	16 бар	500	42,7
Y333P	10028787	149B3281	50	16 бар	500	66,7
Y333P	10028788	149B3282	65	16 бар	800	89
Y333P	10028789	149B3283	80	16 бар	1250	127
Y333P	10028786	149B3284	100	16 бар	1250	200
Y333P	10060428	149B3285	125	16 бар	1250	364
Y333P	по запросу	149B3286	150	16 бар	1250	494
Y333P	по запросу	149B3287	200	10 бар	1250	937
Y333P	10060431	149B3288	250	10 бар	1600	1137
Y333P	10060432	149B3289	300	10 бар	1600	1844
Y333P	10060528	149B3788	350	10 бар	1600	1844
Y333P	10060529	149B3791	400	10 бар	1600	2172

Y333

Аналог Y333P, но без сливного крана. Крышка с пробкой G 1/2" (DN40-150) и G 3/4" (DN200-400).

Сертификация: ACS (Attestation de Conformité Sanitaire), PED 2014/68/EU, WRAS.



Модель	Артикул	Код Socla	DN	PN	µm
Y333	10060412	149B3260	40	16 бар	500
Y333	10060413	149B3261	50	16 бар	500
Y333	10070414	149B3262	65	16 бар	800
Y333	10060414	149B3263	80	16 бар	1250
Y333	10060415	149B3264	100	16 бар	1250
Y333	10060416	149B3265	125	16 бар	1250
Y333	10060417	149B3266	150	16 бар	1250
Y333	10060418	149B3267	200	10 бар	1250
Y333	10060419	149B3268	250	10 бар	1600
Y333	10060420	149B3269	300	10 бар	1600
Y333	10060530	149B3794	350	10 бар	1600
Y333	по запросу	149B3797	400	10 бар	1600

Y222P

Сетчатый фильтр из латуни. Фильтрующий элемент из нержавеющей стали. Латунный дренажный кран 1/4" (кроме Y222P 1/2": 1/8"). Рабочая температура: от -10 до 110°C. Сертификация: ACS (Attestation de Conformité Sanitaire).

Модель	Артикул	Код Socla	DN	PN	µm	Kvs
Y222P	10060645	149B5950	1/2"	25 бар	300	2,7
Y222P	10060571	149B5160	3/4"	25 бар	500	5,1
Y222P	10060572	149B5161	1"	25 бар	500	11,3
Y222P	10060575	149B5191	1 1/4"	25 бар	500	17,2
Y222P	10060573	149B5162	1 1/2"	25 бар	500	23
Y222P	10060574	149B5163	2"	25 бар	500	46,8


Y222

Аналог Y222P, но крышка с пробкой вместо сливного крана. Сертификация: ACS (Attestation de Conformité Sanitaire).

Модель	Артикул	Код Socla	DN	PN	µm
Y222	10060678	149B6520	1/2"	25 бар	500
Y222	10060073	149B1769	3/4"	25 бар	500
Y222	10060074	149B1770	1"	25 бар	500
Y222	10060075	149B1771	1 1/4"	25 бар	500
Y222	10060076	149B1772	1 1/2"	25 бар	500
Y222	10060077	149B1773	2"	25 бар	500


Y666

Сетчатый фильтр из нержавеющей стали 316. Рабочая температура: от -10 до 175 °C.

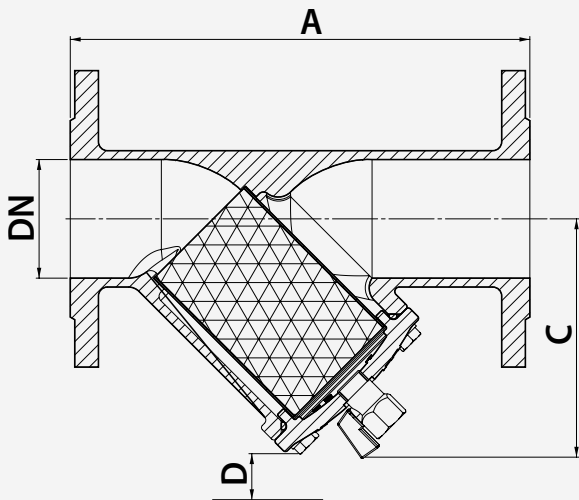
Области применения: промышленные процессы, агрессивные жидкости, высокое давление, высокая температура.

Модель	Артикул	Код Socla	Подключение	Ру	µm
Y666	по запросу	149B5271	1/4" BP	40 бар	600
Y666	10060589	149B5272	3/8" BP	40 бар	600
Y666	10060590	149B5273	1/2" BP	40 бар	600
Y666	10060591	149B5274	3/4" BP	40 бар	600
Y666	10060592	149B5275	1" BP	40 бар	600
Y666	10060593	149B5276	1 1/4" BP	40 бар	600
Y666	10060594	149B5277	1 1/2" BP	40 бар	600
Y666	10060595	149B5278	2" BP	40 бар	600



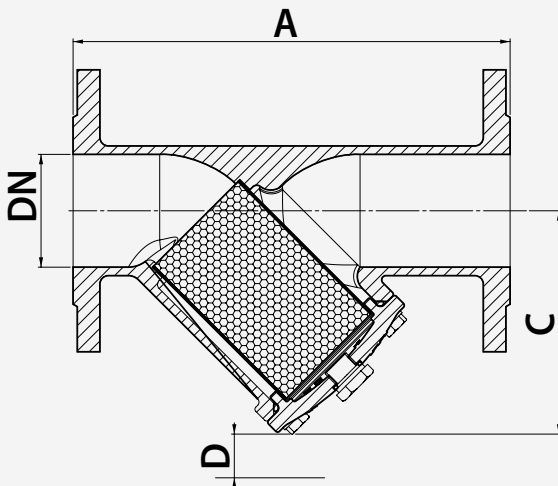
ГАБАРИТНЫЕ РАЗМЕРЫ

Y333P



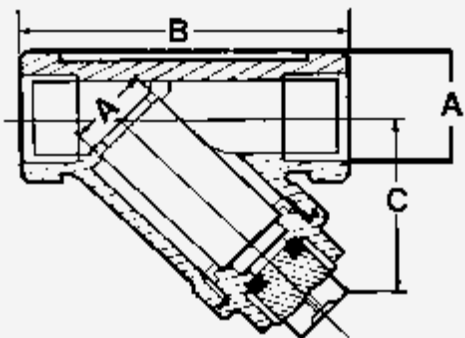
DN	A	C	D
40	200	130	35
50	230	145	50
65	290	137	65
80	310	159	75
100	350	187	90
125	400	249	125
150	480	301	170
200	600	403	220
250	730	472	200
300	850	508	250
350	980	587	315
400	1100	658	370

Y333



DN	A	C	D
40	200	130	35
50	230	145	50
65	290	192	65
80	310	159	75
100	350	187	90
125	400	249	125
150	480	326	145
200	600	403	220
250	730	472	200
300	850	508	250
350	980	587	315
400	1100	658	370

Y666



A	B	C
1/4"	57	32
3/8"	57	32
1/2"	61	36
3/4"	70	41
1"	86	44
1 1/4"	100	51
1 1/2"	111	59
2"	138	72

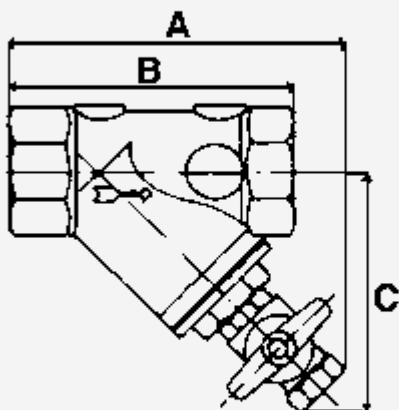
ГАБАРИТНЫЕ РАЗМЕРЫ

Y222



DN	A	B
1/2	61,0	38
3/4	68,0	45
1	86,5	57
1 1/4	105,0	69
1 1/2	117,0	80
2	147,0	99

Y222P



DN	A	B	D
15/21	63	60	40
20/27	93	69	69
26/34	101	87	73
33/42	125	106	84
40/49	129	117	91
50/60	145	147	103

Глава 10.4

Обратные клапаны SOCLA

ВНИМАНИЕ: ПРОДУКЦИЯ ЭТОЙ ГЛАВЫ ПРЕДЛАГАЕТСЯ НЕ ВО ВСЕХ СТРАНАХ РАСПРОСТРАНЕНИЯ КАТАЛОГА. ЗА ДЕТАЛЬНОЙ ИНФОРМАЦИЕЙ ОБРАЩАЙТЕСЬ К НАШИМ РЕГИОНАЛЬНЫМ МЕНЕДЖЕРАМ.

601

Обратный клапан с пружинным плунжерным затвором

Корпус: латунь; запирающий узел: POM или PPO; уплотнение: EPDM.

Максимальная рабочая температура: 80 °C. Монтаж в любом положении.

Сертификация: ACS (Attestation de Conformité Sanitaire), Bureau Veritas.

Модель	Артикул	Код Socla	Подключение	PN
601	10060221	149B2503	3/8" BP	10
601	10060222	149B2504	1/2" BP	10
601	10060223	149B2505	3/4" BP	10
601	10060224	149B2506	1" BP	10
601	10060225	149B2507	1 1/4" BP	10
601	10060226	149B2508	1 1/2" BP	10
601	10060227	149B2509	2" BP	10



462

Фланцевый обратный клапан. Корпус: серый чугун GG25 с эпоксидным покрытием; пружина: нержавеющая сталь; уплотнение: EPDM. Максимальная рабочая температура: 100°C. Монтаж в любом положении.

Сертификация: ACS (Attestation de Conformité Sanitaire), PED 2014/68/EU, Bureau Veritas.

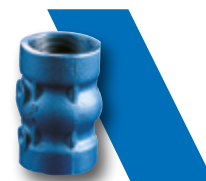
Модель	Артикул	Код Socla	DN	PN
462	10060514	149B3751	50	16
462	10060515	149B3752	65	16
462	10060516	149B3753	80	16
462	10060517	149B3754	100	16
462	10060518	149B3755	125	16
462	10060519	149B3756	150	16
462	10060520	149B3757	200	10



202

Обратный клапан с резьбовыми подключениями. Корпус: серый чугун GG25 с эпоксидным покрытием; уплотнение: EPDM. Максимальная рабочая температура: 100°C. Монтаж в любом положении.

Модель	Артикул	Код Socla	Подключение	PN
202	10060161	149B2286	2 1/2" BP	16
202	10060162	149B2287	3" BP	16
202	10060163	149B2288	4" BP	16



402

Фланцевый обратный клапан : пружинная затворная задержка.

Корпус: серый эпоксидный чугун GG25; уплотнение: EPDM.

Максимальная рабочая температура: 100 °С. Монтаж в любом положении.

Сертификация: ACS (Attestation de Conformité Sanitaire), PED 2014/68/EU, Bureau Veritas.



Модель	Артикул	Код Socla	DN	PN
402	10060160	149B2281	40	16
402	10028778	149B2282	50	16
402	10028780	149B2283	65	16
402	10028781	149B2284	80	16
402	10028782	149B2285	100	16
402	10060148	149B2226	125	16
402	10070349	149B2227	150	16
402	10060149	149B2229	200	10
402	10060150	149B2230	250	10
402	10060151	149B2231	300	10
402	10060152	149B2232	350	10
402	10060153	149B2233	400	10
402	10079804	149B2235	500	10

882

Межфланцевый обратный клапан. Корпус: чугун с эпоксидным покрытием; уплотнение:

EPDM. Максимальная рабочая температура: 100 °С. Монтаж в любом положении.

Сертификация: ACS, Bureau Veritas, PED 2014/68/EU.



Модель	Артикул	Код Socla	DN	PN
882	10060340	149B3040	65	40
882	10060341	149B3041	80	40
882	10060342	149B3042	100	40
882	10060343	149B3043	125	40
882	10060344	149B3044	150	40
882	10060345	149B3045	200	16
882	10062073	149B007936	200	25
882	10062074	149B007937	200	40
882	10060346	149B3046	250	40
882	10062075	149B007938	250	25

895

Межфланцевый обратный клапан. Корпус: серый чугун GG25 с эпоксидным покрытием

(от DN50 до DN150), сфероидальный чугун GGG40 с эпоксидным покрытием (от DN200

до DN400). Пластины: нержавеющая сталь (304). Уплотнения: EPDM. Пружина: нержаве-

ющая сталь. Максимальная рабочая температура: 100 °С.

Сертификация: ACS, PED 2014/68/EU, Bureau Veritas.



Модель	Артикул	Код Socla	DN	PN
895	10060329	149B3000	50	16
895	10060330	149B3001	65	16
895	10060331	149B3002	80	16
895	10060332	149B3003	100	16
895	10060333	149B3004	125	16
895	10060334	149B3005	150	16
895	10060335	149B3006	200	16
895	10060336	149B3007	250	16
895	10060337	149B3008	300	16
895	10060339	149B3010	400	16

635E

Межфланцевый обратный клапан. Корпус и заслонка: сталь с катафорезным покрытием. Уплотнение седла: EPDM. Максимальная рабочая температура: 110 °С. Сертификация: PED 2014/68/EU, Bureau Veritas.



Модель	Артикул	Код Socla	DN	PN
635E	10060473	149G3550	40	16
635E	10060474	149G3551	50	16
635E	10060475	149G3552	65	16
635E	10060476	149F021283	80	16
635E	10060477	149F021284	100	16
635E	10060478	149F021285	125	16
635E	10060479	149F021286	150	16
635E	10060480	149F021287	200	10
635E	10060481	149F021288	250	10
635E	10060482	149F021289	300	10

627E

Межфланцевый обратный клапан. Корпус и поворотная заслонка: нержавеющая сталь 316. Уплотнение седла: EPDM. Максимальная рабочая температура: 110 °С. Сертификация: ACS (Attestation de Conformité Sanitaire), Bureau Veritas, PED 2014/68/EU.



Модель	Артикул	Код Socla	DN	PN
627E	10060483	149G3560	40	16
627E	10060484	149G3561	50	16
627E	10060485	149G3562	65	16
627E	10070415	149F021290	80	16
627E	10060487	149F021292	100	16
627E	10060488	149F021293	125	16
627E	10060489	149F021294	150	16
627E	10060490	149F021295	200	10
627E	10060491	149F021296	250	10
627E	10060492	149F021297	300	10

802

Межфланцевый обратный клапан: пружинная система закрытия пластин. Корпус: латунь DZR (DN32-50), чугун с эпоксидным покрытием (DN65-200). Затвор: нержавеющая сталь. (DN32-100), чугун (DN125-200). Монтаж в любом положении. Максимальная рабочая температура: 200 °С для DN32-50 и 100 °С для DN65-200. Сертификация: ACS (Attestation de Conformité Sanitaire), PED 2014/68/EU, Bureau Veritas.



Модель	Артикул	Код Socla	DN	PN
802	10060187	149B2413	32	16
802	10060188	149B2414	40	16
802	10060189	149B2415	50	16
802	10060190	149B2416	65	16
802	10060191	149B2417	80	16
802	10060192	149B2418	100	16
802	10060205	149B2439	125	16
802	10060206	149B2440	150	16
802	10060207	149B2441	200	16

812

Межфланцевый обратный клапан. Корпус и затвор: нержавеющая сталь AISI304.
Монтаж в любом положении. Максимальная рабочая температура: 350°C.
Сертификация: ACS (Attestation de Conformité Sanitaire), PED 2014/68/EU, Bureau Veritas.



Модель	Артикул	Код Socla	DN	PN
812	10060193	149B2420	15	40
812	10060194	149B2421	20	40
812	10060195	149B2422	25	40
812	10060196	149B2423	32	40
812	10060197	149B2424	40	40
812	10060198	149B2425	50	40
812	10060199	149B2426	65	40
812	10060200	149B2427	80	40
812	10060201	149B2428	100	40
812	10060202	149B2429	125	40
812	10077263	149B2430	150	40
812	10060203	149B2431	200	16
812	10060204	149B2432	200	40

812X

Аналог 812, только полностью из нержавеющей стали 316.

Модель	Артикул	Код Socla	DN	PN
812X	10061940	149B2420X	15	40
812X	10061943	149B2421X	20	40
812X	10061947	149B2422X	25	40
812X	10061950	149B2423X	32	40
812X	10061954	149B2424X	40	40
812X	10061959	149B2425X	50	40
812X	10061964	149B2426X	65	40
812X	10061966	149B2427X	80	40
812X	10061969	149B2428X	100	40
812X	10061971	149B2429X	125	40
812X	10061972	149B2430X	150	40
812X	10061973	149B2431X	200	16
812X	по запросу	149B2432X	200	40

**418/408**

Корпус: 418: чугун GGG40 с эпоксидным покрытием; 408: чугун GGG40 с эпоксидным покрытием. Уплотнение: NBR. Шарик: с алюминиевым NBR-покрытием (от DN50 до 100), чугунный NBR-покрытие (с увеличенным DN). Максимальная рабочая температура: 80 °C. Работа с горизонтальным и вертикальным восходящим потоком.
Сертификация: PED 2014/68/EU, Bureau Veritas.



10

Модель	Артикул	Код Socla	DN	PN
418	10060356	149B3140	50	10
418	10060357	149B3141	65	10
418	10060358	149B3142	80	10
418	10060359	149B3143	100	10
418	10060360	149B3144	125	10
418	10060361	149B3145	150	10
418	10060362	149B3146	200	10
408	10060326	149B2907	250	10
408	10060327	149B2908	300	10
408	10060328	149B2909	350	10

508

Фланцевый обратный клапан : шаровое затвор для систем под давлением.
 Корпус: чугун с шаровидной эпоксидной смолой; шар: алюминий (DN50 - 100) или чугун с покрытием NBR; прокладка крышки: NBR. Рабочее положение вертикальное или горизонтальное. Максимальная рабочая температура: 80 °С.
 Сертификация: PED 2014/68/EU, Bureau Veritas.



Модель	Артикул	Код Socla	Подключение	PN
508	10070384	149B3202	1" BP	10
508	10060386	149B3203	1 ¼" BP	10
508	10060387	149B3204	1 ½" BP	10
508	10060388	149B3205	2" BP	10
508	10060389	149B3206	2 ½" BP	10

193/114

Обратный клапан с всасывающим фильтром (корзина). Корпус: латунь; затвор: PA (полиамид); корзина: PE (полиэтилен), уплотнение: FKM (Витон). Любая монтажная позиция.
 Максимальная рабочая температура: 65 °С.
 Сертификация: Bureau Veritas.



Модель	Артикул	Код Socla	Подключение	PN
193	10060535	149B3819	¾" BP	10
193	10078789	149B3820	½" BP	10
114V	10061928	149B2371V	¾" BP	10
114V	10061929	149B2372V	1" BP	10
114V	10061930	149B2373V	1 ¼" BP	10
193	10078381	149B3824	1 ½" BP	10
193	10060536	149B3825	2" BP	10

302

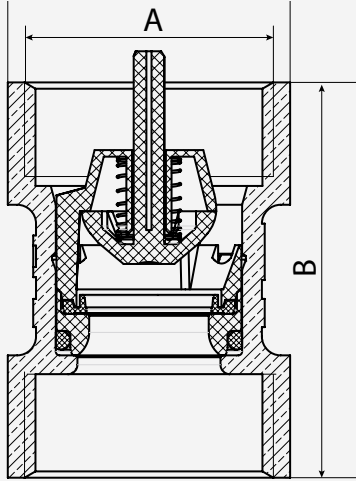
Обратный клапан со всасывающим фильтром (корзина). Корпус: серый эпоксидный чугун; затвор: серый чугун; корзина: оцинкованная сталь; уплотнение: EPDM.
 Рабочее положение - любое. Максимальная рабочая температура: 100 °С.
 Сертификация: ACS (Attestation de Conformité Sanitaire), PED 2014/68/EU, Bureau Veritas.



Модель	Артикул	Код Socla	DN	PN
302	10060284	149B2754	50	16
302	10060285	149B2755	65	16
302	10060286	149B2756	80	16
302	10060287	149B2757	100	16
302	10060266	149B2701	125	10
302	10060267	149B2702	150	10
302	10060268	149B2703	200	10
302	10060269	149B2704	250	10
302	10060270	149B2705	300	10
302	10060271	149B2706	350	10
302	10079805	149B2707	400	10
302	10079806	149B23135	500	10

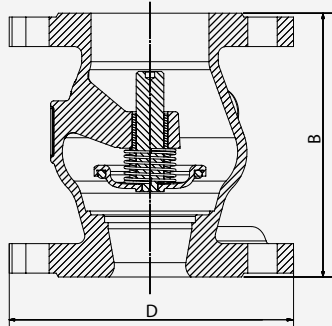
ГАБАРИТНЫЕ РАЗМЕРЫ

601



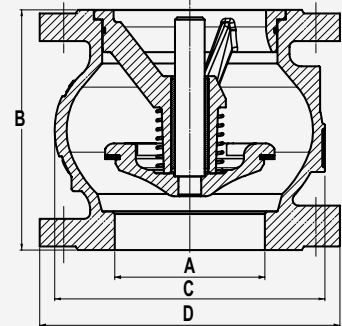
A	A	B	C
38	12/17	38	22
1/2	15/21	41	26
3/4	20/27	42	30
1	26/34	47	37
1 1/4	33/42	55	47
1 1/2	40/49	78	55
2	50/60	89	67

462



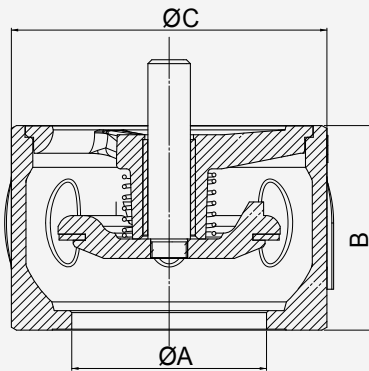
DN	A	B	C
2	50	150	165
2 1/4	65	170	185
3	80	180	200
4	100	190	220
5	125	200	250
6	150	210	285
8	200	230	340

402/402V



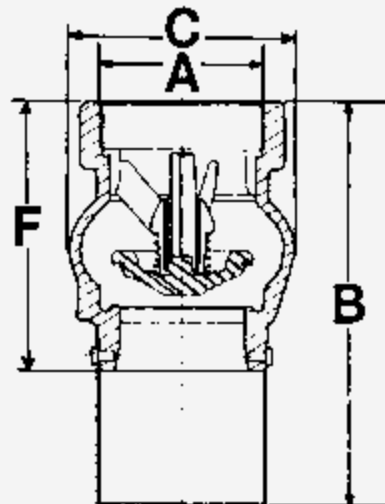
A	A	B	C	D
1 1/2	40	85	80	150
2	50	100	97	165
2 1/2	65	120	125	185
3	80	140	150	200
4	100	170	187	220
5	125	200	220	250
6	150	230	250	285
8	200	289	340	340
10	250	354	420	405
12	300	396	490	460
14	350	473	586	533
16	400	560	680	597
20	500	750	880	670

882



A	B	PN 10/16	PN 25	PN 40	ASA 150
65	75	10/16	25	40	150
80	85	142	142	142	-
100	105	162	170	170	170
125	90	194	194	194	194
150	106	218	222	222	222
200	140	273	-	-	273
200	140	-	285	-	-
200	140	-	-	289	-
250	200	-	339	-	-
250	200	328	-	352	328
350	980	587	315	1,60	-
400	1100	658	370	1,60	-

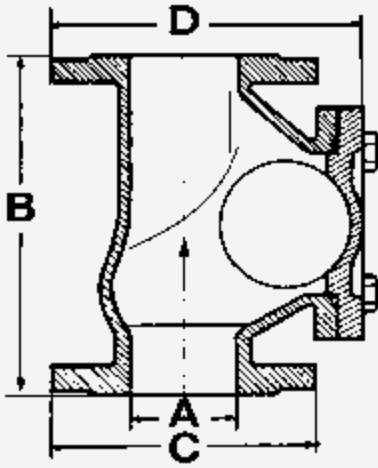
202



DN	A	B	C
2 1/2	65	148	97
3	80	174	125
4	100	203	150

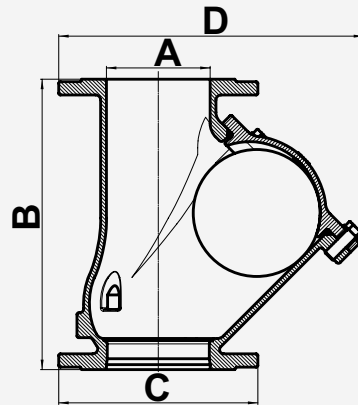
ГАБАРИТНЫЕ РАЗМЕРЫ

408



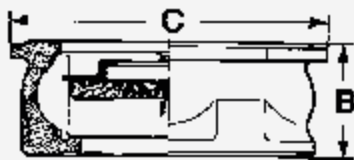
A	A	B	C	D
10	250	600	400	593,50
12	300	700	455	725,50
14	350	875	505	820

418

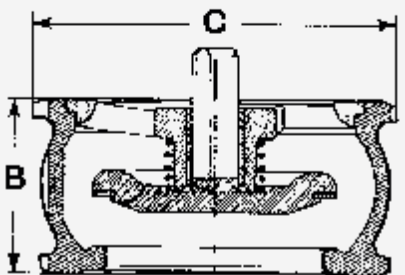


A	A	B	C	D
2	50	200	165	173
2 1/2	65	240	185	214
3	80	260	200	252
4	100	300	220	289
5	125	350	250	368
6	150	400	285	424
8	200	500	340	509

802



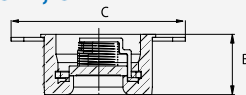
1 1/4" - 4"



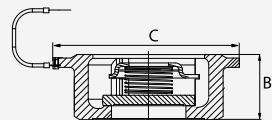
5" - 8"

DN	B	C-PN16	C-PN10/16 ASA150
32	28	78	84
40	31,5	88	94
50	40	98	109
65	46	118	129
80	50	134	144
100	60	154	162
125	90	-	194
150	106	-	218
200	140	262	273

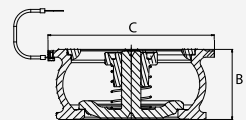
812, 812X



1/2"



3/4" - 4"

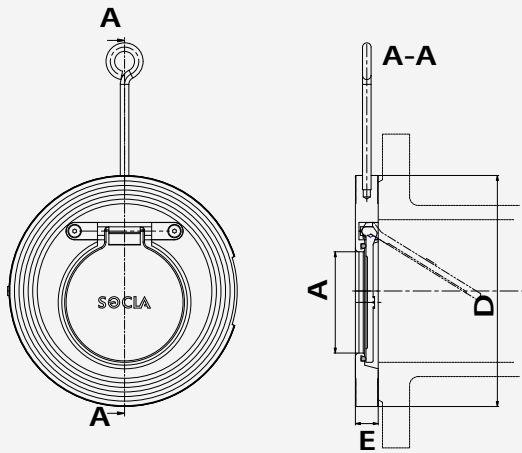


5" - 8"

DN	B	C-PN16
15	16	44
20	19	54
25	22	64
32	28	78
40	31,5	88
50	40	98
65	46	118
80	50	134
100	60	154
125	90	-
150	106	-
200	140	262
200	140	-

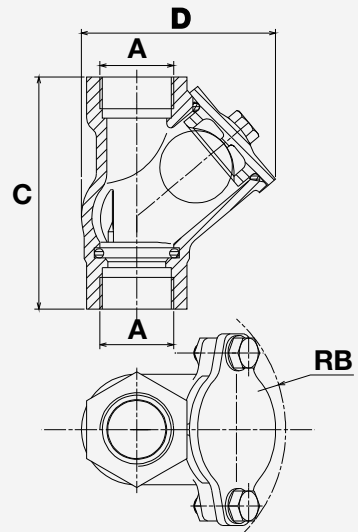
ГАБАРИТНЫЕ РАЗМЕРЫ

635E/635V/627E/627V



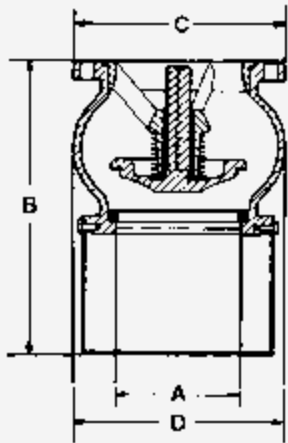
DN	A	D	E
40	22	94	16
50	32	106	16
65	42	129	16
80	53	144	16
100	71	162	16
125	94	194	16
150	114	220	19
200	164	275	28
250	199	331	32
300	240	380	38

508/508F



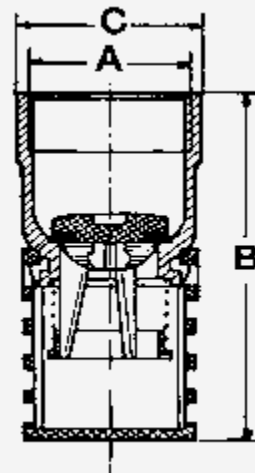
A	A	RB	C	D
1	26/34	76	114	95
1 1/4	33/42	85	132	110,5
1 1/2	40/49	93	145	121
2	50/60	107	173,5	144
2 1/2	66/76	127	200	174,5

302



A	B	C	D
50	143	165	97
65	185	185	125
80	218	200	150
100	265	220	181
125	333	254	217
150	373	285	256
200	483	343	336
250	572	406	416
300	652	482	486
350	771	533	580
400	876	597	676
500	1094	670	880

193/114



A	A	B	C
3/8	12/17	57	23
1/2	15/21	57	27
3/4	20/27	75	31
1	26/34	95	40
1 1/4	33/42	119	49
1 1/2	40/49	148	56
2	50/60	180	66

Капител 10.5

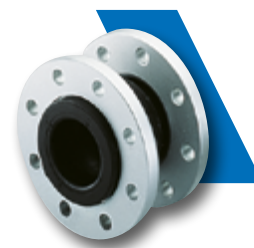
Компенсаторы SOCLA

ВНИМАНИЕ: ПРОДУКЦИЯ ЭТОЙ ГЛАВЫ ПРЕДЛАГАЕТСЯ НЕ ВО ВСЕХ СТРАНАХ РАСПРОСТРАНЕНИЯ КАТАЛОГА. ЗА ДЕТАЛЬНОЙ ИНФОРМАЦИЕЙ ОБРАЩАЙТЕСЬ К НАШИМ РЕГИОНАЛЬНЫМ МЕНЕДЖЕРАМ.

Компенсаторы ZKT/ZKB используются в системах отопления и водоснабжения с целью компенсации деформаций, компенсации колебаний и вибраций, снижения уровня шума, защиты установки от электрического потенциала.

ZKB

Фланцевый компенсатор. Фланец из оцинкованной стали. Материал исполнения EPDM или NBR. Макс. рабочая температура: 95 °C (для EPDM), 70 °C (для NBR).

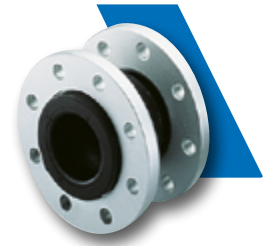


Модель	Артикул	Код Socla	DN	PN
Исполнение из EPDM				
ZKB	10064702	149B5141C	32	16
ZKB	10064706	149B5142C	40	16
ZKB	10028772	149B5143C	50	16
ZKB	10028773	149B5144C	65	16
ZKB	10028774	149B5145C	80	16
ZKB	10028775	149B5146C	100	16
ZKB	10028776	149B5147C	125	16
ZKB	10028771	149B5148C	150	16
ZKB	10064722	149B5149C	200	10
ZKB	10064728	149B5150C	250	10
ZKB	10064732	149B5151C	300	10
ZKB	10064737	149B5152C	350	8
ZKB	10064741	149B5153C	400	8
ZKB	по запросу	149B5154C	450	8
ZKB	10064743	149B5155C	500	8
ZKB	10064745	149B5156C	600	8
Исполнение из NBR				
ZKB	10064704	149B5141N	32	16
ZKB	10064708	149B5142N	40	16
ZKB	10064710	149B5143N	50	16
ZKB	10064712	149B5144N	65	16
ZKB	10064714	149B5145N	80	16
ZKB	10064716	149B5146N	100	16
ZKB	10064718	149B5147N	125	16
ZKB	10064720	149B5148N	150	16
ZKB	10064726	149B5149N	200	10
ZKB	10079817	149B5150N	250	10
ZKB	10064736	149B5151N	300	10
ZKB	10080516	149B5152N	350	8
ZKB	по запросу	149B5153N	400	8
ZKB	по запросу	149B5154N	450	8
ZKB	10064744	149B5155N	500	8
ZKB	по запросу	149B5156N	600	8

ZKB-X

Фланцевый компенсатор. Фланец из нержавеющей стали 304, PN16. Материал исполнения EPDM.

Модель	Артикул	Код Socla	DN	PN
ZKB-X	10061104	149B21144	32	16
ZKB-X	по запросу	149B96233	40	16
ZKB-X	по запросу	149B98114	50	16
ZKB-X	по запросу	149B94064	65	16
ZKB-X	по запросу	149B95083	80	16
ZKB-X	10061226	149B97025	100	16
ZKB-X	по запросу	149B97253	125	16
ZKB-X	по запросу	149B94037	150	16
ZKB-X	10061244	149B97279	200	16
ZKB-X	10061219	149B96006	250	16

**ZKT**

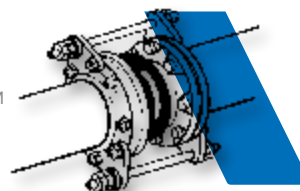
Компенсатор с 2 резьбовыми подключениями (внутренняя резьба). Исполнение из EPDM или NBR.

Модель	Артикул	Код Socla	Подключение	PN
Исполнение из EPDM				
ZKT	10060563	149B5126	¾	10
ZKT	10060564	149B5127	1	10
ZKT	10060565	149B5128	1 ¼	10
ZKT	10060566	149B5129	1 ½	10
ZKT	10060567	149B5130	2	10
ZKT	10060568	149B5131	2 ½	10
ZKT	10060569	149B5132	3	10
Исполнение из NBR				
ZKT	10064693	149B5126N	¾	10
ZKT	10064695	149B5127N	1	10
ZKT	10079818	149B5128N	1 ¼	10
ZKT	10064697	149B5129N	1 ½	10
ZKT	10064699	149B5130N	2	10
ZKT	10064700	149B5131N	2 ½	10
ZKT	10078338	149B5132N	3	10



Ограничители растяжения

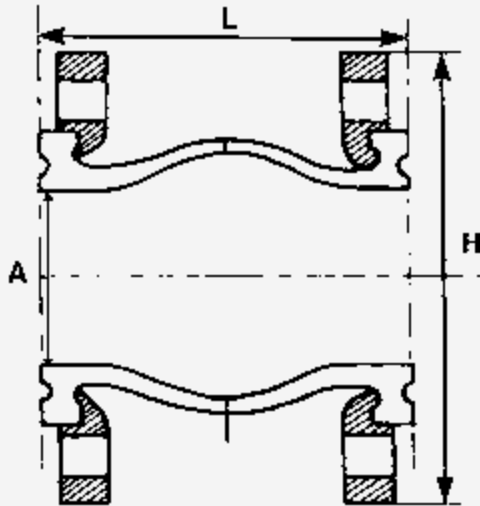
Для компенсаторов ZKB. Ограничители используются для устранения чрезмерного расширения или укорачивания компенсаторов. (например: в случае значительного повышения давления в системе при запуске насоса, когда система подвержена значительным изменениям температуры и т.д.). Для вставок диаметром от DN250 (включительно) необходимо использовать два комплекта ограничителей.



Модель	Артикул	Код Socla	DN	PN
LB ZKB	10060622	149B5436	32	10
LB ZKB	10060623	149B5437	40	10
LB ZKB	10028791	149B5438	50	10
LB ZKB	10028792	149B5439	65	10
LB ZKB	10028793	149B5440	80	10
LB ZKB	10028794	149B5441	100	10
LB ZKB	10028795	149B5442	125	10
LB ZKB	10028790	149B5443	150	10
LB ZKB	10060624	149B5444	200	10
LB ZKB	10060625	149B5445	250	10
LB ZKB	10060626	149B5446	300	10
LB ZKB	10060627	149B5447	350	10
LB ZKB	10060628	149B5448	400	10
LB ZKB	по запросу	149B5449	450	10
LB ZKB	10060629	149B5450	500	10
LB ZKB	10060630	149B5451	600	10
LB ZKB	10064753	149B008940	200	16
LB ZKB	10064754	149B008941	250	16
LB ZKB	10064755	149B008942	300	16
LB ZKB	10064756	149B008943	350	16
LB ZKB	по запросу	149B008944	400	16
LB ZKB	по запросу	149B008945	450	16
LB ZKB	по запросу	149B008947	500	16
LB ZKB	10064757	149B008948	600	16

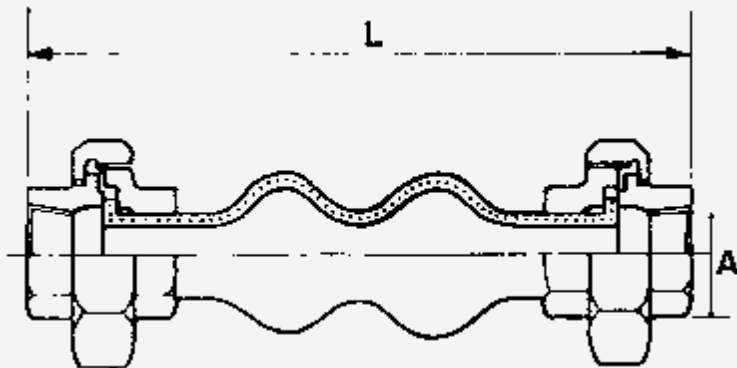
ГАБАРИТНЫЕ РАЗМЕРЫ

ZKB



DN	A	H	L
1 1/4	32	140	95
1 1/2	40	150	95
2	52	165	105
2 1/2	68	185	115
3	76	200	130
4	103	220	135
5	128	250	170
6	152	285	180
8	194	340	205
10	250	395	240
12	300	445	260
14	320	505	265
16	372	565	265
18	415	615	265
20	454	670	265
24	580	780	254

ZKT



	A	L
3/4	20	200
1	25	200
1 1/4	32	200
1 1/2	40	200
2	50	200
2 1/2	65	225
3	80	225

Глава 11

Запорная арматура Socla
бытового и промышленного
назначения

SYLAX



Широкая линейка от DN25 до DN1200
Наличие европейских сертификатов

SOCCLA
A WATTS Brand

Глава 11.1

Шаровые краны промышленного назначения

ВНИМАНИЕ: ПРОДУКЦИЯ ЭТОЙ ГЛАВЫ ПРЕДЛАГАЕТСЯ НЕ ВО ВСЕХ СТРАНАХ РАСПРОСТРАНЕНИЯ КАТАЛОГА. ЗА ДЕТАЛЬНОЙ ИНФОРМАЦИЕЙ ОБРАЩАЙТЕСЬ К НАШИМ РЕГИОНАЛЬНЫМ МЕНЕДЖЕРАМ.

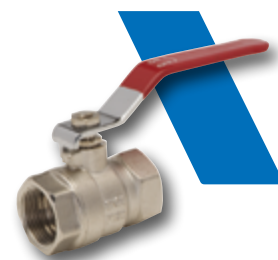
V3000

Цельный полнопроходной шаровой кран.

Корпус: латунь. Шар: хромированная латунь. Уплотнения: PTFE.

Макс. температура: 140 °C.

Сертификаты: ACS (Attestation de Conformité Sanitaire).



Модель	Артикул	Код Socla	DN	Подключение	Условное давление	Упаковка
V3000	10060548	149B5039	10	3/8"	20 бар	30
V3000	10060549	149B5040	15	1/2"	20 бар	20
V3000	10060550	149B5041	20	3/4"	20 бар	15
V3000	10060551	149B5042	25	1"	20 бар	10
V3000	10060552	149B5043	32	1 1/4"	16 бар	10
V3000	10060553	149B5044	40	1 1/2"	16 бар	5
V3000	10060554	149B5045	50	2"	16 бар	2
V3000	10060557	149B5054	65	2 1/2"	10 бар	1
V3000	10060558	149B5055	80	3"	10 бар	1
V3000	10060559	149B5056	100	4"	10 бар	1

X3777

Полнопроходной разборной шаровой кран, состоящий из трех частей.

Корпус: нержавеющая сталь 316. Шар: нержавеющая сталь 316.

Уплотнения: PTFE армированные стекловолокном 25%.

Рукоятка с фиксатором положения.

Сертификация: PED 2014/68/EU.



Модель	Артикул	Код Socla	DN	Подключение	Условное давление	Упаковка
X3777	10060659	149B6041	8	1/4"	63 бар	1
X3777	10060660	149B6042	10	3/8"	63 бар	1
X3777	10060661	149B6043	15	1/2"	63 бар	1
X3777	10060662	149B6044	20	3/4"	63 бар	1
X3777	10060663	149B6045	25	1"	63 бар	1
X3777	10060664	149B6046	32	1 1/4"	63 бар	1
X3777	10060665	149B6047	40	1 1/2"	63 бар	1
X3777	10060666	149B6048	50	2"	40 бар	1
X3777	10060667	149B6049	65	2 1/2"	25 бар	1
X3777	10060668	149B6050	80	3"	25 бар	1
X3777	10060669	149B6051	100	4"	25 бар	1

X3444

Полнопроходной разборной шаровой кран, состоящий из трех частей.
 Корпус: углеродистая сталь. Шар: нержавеющая сталь 304. Уплотнения: PTFE армированные стекловолокном 25 %.
 Рукоятка: с фиксатором положения.
 Сертификация: PED 2014/68/EU.



Модель	Артикул	Код Socla	DN	Подключение	Условное давление	Упаковка
X3444	по запросу	149B6052	8	3/8"	63 бар	1
X3444	по запросу	149B6053	10	1/2"	63 бар	1
X3444	10060670	149B6054	15	3/4"	63 бар	1
X3444	10060671	149B6055	20	1"	63 бар	1
X3444	10060672	149B6056	25	1 1/4"	63 бар	1
X3444	10060673	149B6057	32	1 1/2"	63 бар	1
X3444	10060674	149B6058	40	2"	63 бар	1
X3444	10060675	149B6059	50	2 1/2"	40 бар	1
X3444	10060676	149B6060	65	3"	25 бар	1
X3444	10060677	149B6061	80	4"	25 бар	1
X3444	10064807	149B6062	100	4"	25 бар	1

X2777

Полнопроходной разборной шаровой кран, состоящий из двух частей.
 Корпус и шар: нержавеющая сталь 316.
 Уплотнения: PTFE армированные стекловолокном 25 %.
 Рукоятка: с фиксатором положения.



Модель	Артикул	Код Socla	DN	Подключение	Условное давление	Упаковка
X2777	10060649	149B6030	8	1/4"	63 бар	1
X2777	10060650	149B6031	10	3/8"	63 бар	1
X2777	10060651	149B6032	15	1/2"	63 бар	1
X2777	10060652	149B6033	20	3/4"	63 бар	1
X2777	10060653	149B6034	25	1"	63 бар	1
X2777	10060654	149B6035	32	1 1/4"	63 бар	1
X2777	10060655	149B6036	40	1 1/2"	63 бар	1
X2777	10060656	149B6037	50	2"	63 бар	1
X2777	10060657	149B6038	65	2 1/2"	63 бар	1
X2777	10060658	149B6039	80	3"	63 бар	1

X1666

Цельный шаровой кран со стандартным проходом.
 Корпус и шар: нержавеющая сталь 316.
 Уплотнения: PTFE армированные стекловолокном 25 %.
 Рукоятка: с фиксатором положения.



Модель	Артикул	Код Socla	DN	Подключение	Условное давление	Упаковка
X1666	10060577	149B5209	8	1/4"	63 бар	1
X1666	10060578	149B5210	10	3/8"	63 бар	1
X1666	10060579	149B5211	15	1/2"	63 бар	1
X1666	10060580	149B5212	20	3/4"	63 бар	1
X1666	10060581	149B5213	25	1"	63 бар	1
X1666	10060582	149B5214	32	1 1/4"	63 бар	1
X1666	10060583	149B5215	40	1 1/2"	63 бар	1
X1666	10060584	149B5216	50	2"	63 бар	1

ШАРОВЫЕ КРАНЫ С ПНЕВМАТИЧЕСКИМ И ЭЛЕКТРИЧЕСКИМ ПРИВОДОМ ОТ DN ОТ 1/2" ДО 4".

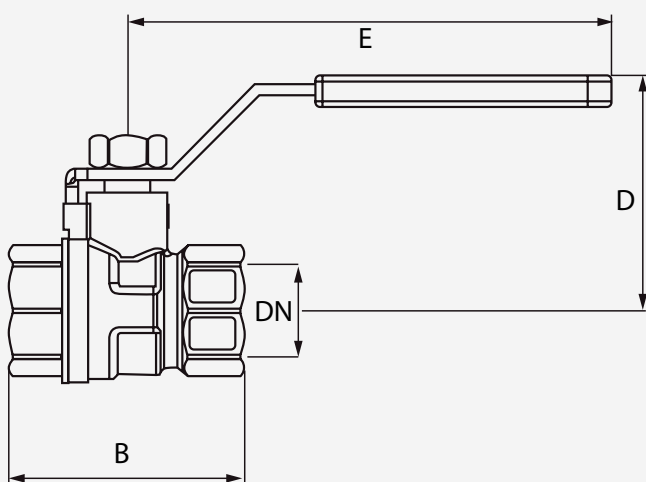
Общие характеристики шарового крана: трехсекционный полнопроходной шаровой кран, корпус и шар из нержавеющей стали марки 316, прокладка из PTFE, резьбовые соединения, фитинги для стыковой сварки, пластина EN ISO 5211, PS 16 - 40 - 63 - 100 атм.

ТРЕХХОДОВЫЕ ШАРОВЫЕ КРАНЫ ИЗ НЕРЖАВЕЮЩЕЙ СТАЛИ И С ФЛАНЦЕМ ИЗ НЕРЖАВЕЮЩЕЙ СТАЛИ ПО ЗАПРОСУ



ГАБАРИТНЫЕ РАЗМЕРЫ

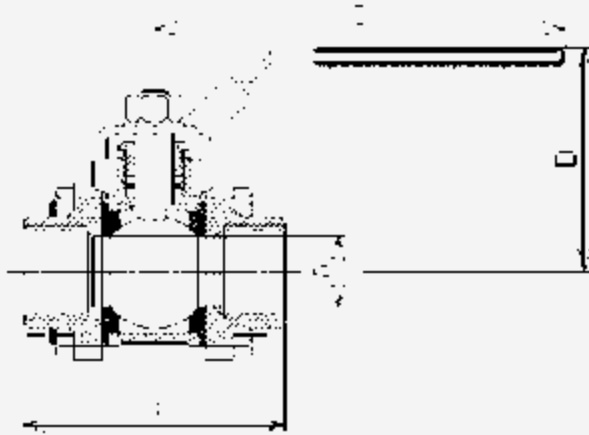
V3000



DN	A	B	C
10	44	40	70
15	48	49	93
20	57	53	93
25	67	61	113
32	76	66	113
40	90	74	153
50	107	81	153
65	134	90	173
80	152	116	238
100	169	124	238

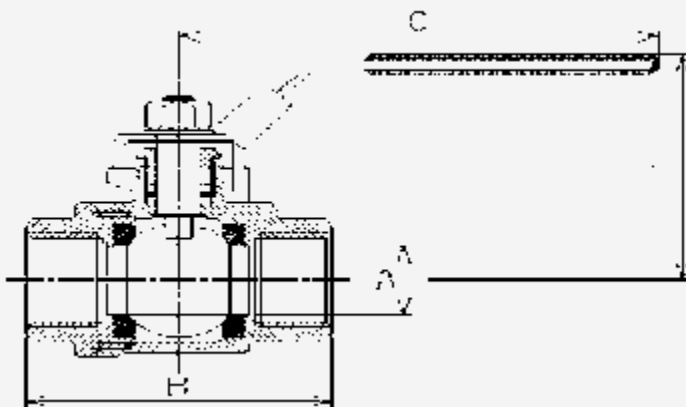
ГАБАРИТНЫЕ РАЗМЕРЫ

X3777, X3444



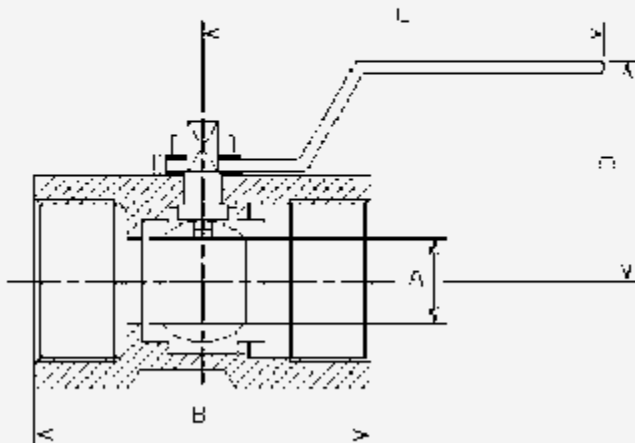
DN	A	B	C	D
8	11	65	94	52
10	12,5	65	94	52
15	15	70	94	53
20	20	80	94	56,5
25	25,4	90	111	65,5
32	32	109	111	71
40	38	125	167	89
50	50	146	167	97,5
65	65	178	243	128,5
80	80	205	243	139
100	100	231	274	167,5

X2777



DN	A	B	C	D
8	11	58	90	60
10	12,5	58	90	60
15	12,5	64	90	62
20	20	76	98	68
25	25,4	86	104	80
32	32	100	135	86
40	38	110	152	86
50	50	125	152	95
65	68	168	260	132
80	80	191	260	145

X1666



DN	A	B	C	D
8	5	39	68	33
10	7	44	79	35
15	9,2	56	90	42
20	12,5	59	90	46
25	16	71	104	50
32	20	77	104	56
40	25	83	126	66
50	32	100	126	72

Глава 11.2

Дисковые поворотные затворы для систем водоснабжения и отопления

ВНИМАНИЕ: ПРОДУКЦИЯ ЭТОЙ ГЛАВЫ ПРЕДЛАГАЕТСЯ НЕ ВО ВСЕХ СТРАНАХ РАСПРОСТРАНЕНИЯ КАТАЛОГА. ЗА ДЕТАЛЬНОЙ ИНФОРМАЦИЕЙ ОБРАЩАЙТЕСЬ К НАШИМ РЕГИОНАЛЬНЫМ МЕНЕДЖЕРАМ.

Корпус: серый чугун GG25.

Диск: высокопрочный чугун GGG40 с эпоксидным покрытием.

Седловое уплотнение (манжета): EPDM.

Рабочая температура: от -10 до 120 °С.

Область применения: системы водоснабжения и отопления.

Дисковые затворы до DN1200 по запросу.

Сертификация EPDM: DVGW, ACS (Attestation de Conformité Sanitaire), WRAS, KIWA, BELGAQUA, PED 2014/68/EU.



ЭПОКСИДНОЕ
ПОКРЫТИЕ

Дисковый поворотный межфланцевый затвор с рукояткой

Модель	Артикул	Код Socla	DN	Подключения	Условное давление
Sylax	10063748	149G032103	50	PN 6/10/16/ASA 150	16 бар
Sylax	10063750	149G032113	65	PN 6/10/16/ASA 150	16 бар
Sylax	10063753	149G032123	80	PN 6/10/16/ASA 150	16 бар
Sylax	10063757	149G032133	100	PN 6/10/16/ASA 150	16 бар
Sylax	10063759	149G032143	125	PN 6/10/16/ASA 150	16 бар
Sylax	10063761	149G032153	150	PN 6/10/16/ASA 150	16 бар
Sylax	10063767	149G093562	200	PN 6/10/16/ASA 150	16 бар
Sylax	по запросу	149G43170	250	PN 6/10/16/ASA 150	16 бар
Sylax	10063772	149G43171	300	PN 6/10/16/ASA 150	16 бар



Дисковый поворотный затвор с резьбовыми проушинами и рукояткой

Модель	Артикул	Код Socla	DN	Подключения	Условное давление
Sylax	10063953	149G032862	65	PN 10/16	16 бар
Sylax	10063955	149G032872	80	PN 10/16	16 бар
Sylax	10063956	149G032882	100	PN 10/16	16 бар
Sylax	по запросу	149G032892	125	PN 10/16	16 бар
Sylax	10063957	149G032902	150	PN 10/16	16 бар
Sylax	10063959	149G032912	200	PN10	10 бар
Sylax	по запросу	149G032921	250	PN10	10 бар
Sylax	по запросу	149G032929	300	PN10	10 бар



Дисковый поворотный межфланцевый затвор с редукторным приводом

Модель	Артикул	Код Socla	DN	Подключения	Условное давление
Sylax	по запросу	149G079907	50	PN 6/10/16/ASA 150	16 бар
Sylax	по запросу	149G079663	65	PN 6/10/16/ASA 150	16 бар
Sylax	по запросу	149G079204	80	PN 6/10/16/ASA 150	16 бар
Sylax	по запросу	149G079724	100	PN 6/10/16/ASA 150	16 бар
Sylax	по запросу	149G079304	125	PN 6/10/16/ASA 150	16 бар
Sylax	10080035	149G079097	150	PN 6/10/16/ASA 150	16 бар
Sylax	10063769	149G079305	200	PN 6/10/16/ASA 150	16 бар
Sylax	по запросу	149G080058	250	PN 6/10/16/ASA 150	16 бар
Sylax	10063775	149G079205	300	PN 6/10/16/ASA 150	16 бар
Sylax	10063949	149G079140	350	PN 6/10/16/ASA 150	10 бар

**Дисковый поворотный затвор с резьбовыми проушинами и редукторным приводом**

Модель	Артикул	Код Socla	DN	Подключения	Условное давление
Sylax	по запросу	149G080107	50	PN 10/16	16 бар
Sylax	по запросу	149G080108	65	PN 10/16	16 бар
Sylax	по запросу	149G079280	80	PN 10/16	16 бар
Sylax	по запросу	149G080059	100	PN 10/16	16 бар
Sylax	по запросу	149G080060	125	PN 10/16	16 бар
Sylax	10063958	149G079279	150	PN 10/16	16 бар
Sylax	по запросу	149G079153	200	PN10	10 бар
Sylax	по запросу	149G080061	250	PN10	10 бар
Sylax	по запросу	149G079344	300	PN10	10 бар
Sylax	по запросу	149G080109	350	PN10	10 бар

**ВЫБОР ТЕХНОЛОГИЙ С САМЫМИ ВЫСОКИМИ ЭКСПЛУАТАЦИОННЫМИ ХАРАКТЕРИСТИКАМИ ДЛЯ ДИАМЕТРОВ ОТ 25 ДО 1200 ММ.**

Опираясь на многолетний опыт в сочетании с применением самых современных технологий, компания Socla, входящая в концерн Watts Water Technologies, реализует свою миссию: обеспечение конкурентоспособности своей продукции за счет ее надежности и возможности применения для широкого спектра решений.

- Стопорное кольцо удерживает шток на месте и обеспечивает простоту обслуживания.
- Герметичность обеспечивается двойным уплотнением.
- Шлицевое соединение штока с диском гарантирует повышение срока службы, герметичность, передачу крутящего момента.
- Полная защита штока и корпуса затвора от воздействия жидкостей.
- Самосмазывающиеся подшипники обеспечивают надежность работы.
- Возможность замены всех деталей снижает расходы на техническое обслуживание

Широкий ассортимент для различных областей применения:

SYLAX, SYLAX FM/CNPP, SYLAX GAS, TILIS, LYCENE, EMARIS



Идентификация изделия по табличке

Корпус: чугун GG25.

Диск: нержавеющая сталь 316.

Седловое уплотнение (манжета): EPDM.

Рабочая температура: от -15 до 120 °С.

Область применения: водоснабжение, отопление, вентиляция и кондиционирование.

Дисковые затворы до DN1200 по запросу.

Сертификация EPDM: DVGW, ACS (Attestation de Conformité Sanitaire), WRAS, KIWA, BELGAQUA, PED 2014/68/EU.



**НЕРЖАВЕЮЩАЯ
СТАЛЬ**

Дисковый поворотный межфланцевый затвор с рукояткой

Модель	Артикул	Код Socla	DN	Подключения	Условное давление
Sylax	10063741	149G059712	25	PN 6/10/16/ASA 150	10 бар
Sylax	10062826	149G011254	32/40	PN 6/10/16/ASA 150	16 бар
Sylax	10062857	149G011266	50	PN 6/10/16/ASA 150	16 бар
Sylax	10062877	149G011287	65	PN 6/10/16/ASA 150	16 бар
Sylax	10062905	149G011297	80	PN 6/10/16/ASA 150	16 бар
Sylax	10028777	149G011316	100	PN 6/10/16/ASA 150	16 бар
Sylax	10029550	149G011334	125	PN 6/10/16/ASA 150	16 бар
Sylax	10062969	149G059260	150	PN 6/10/16/ASA 150	16 бар
Sylax	10062987	149G016281	200	PN 6/10/16/ASA 150	16 бар
Sylax	10063005	149G41090	250	PN 6/10/16/ASA 150	16 бар
Sylax	10063017	149G023904	300	PN 6/10/16/ASA 150	16 бар



Дисковый поворотный затвор с резьбовыми проушинами и рукояткой

Модель	Артикул	Код Socla	DN	Подключения	Условное давление
Sylax	10063155	149G028008	50	PN 10/16	16 бар
Sylax	10063166	149G011686	65	PN 10/16	16 бар
Sylax	10063178	149G011691	80	PN 10/16	16 бар
Sylax	10063188	149G011696	100	PN 10/16	16 бар
Sylax	10063193	149G028007	125	PN 10/16	16 бар
Sylax	10063202	149G028006	150	PN 10/16	16 бар
Sylax	10063206	149G092060	200	PN10	10 бар
Sylax	10063210	149G41490	250	PN10	10 бар
Sylax	10079486	149G41491	300	PN10	10 бар



Дисковый поворотный межфланцевый затвор и редукторным приводом

Модель	Артикул	Код Socla	DN	Подключения	Условное давление
Sylax	10063746	149G079901	25	PN 6/10/16/ASA 150	10 бар
Sylax	10062832	149G079008	32/40	PN 6/10/16/ASA 150	16 бар
Sylax	10079180	149G079037	50	PN 6/10/16/ASA 150	16 бар
Sylax	10062883	149G079411	65	PN 6/10/16/ASA 150	16 бар
Sylax	10062910	149G079082	80	PN 6/10/16/ASA 150	16 бар
Sylax	10062945	149G079090	100	PN 6/10/16/ASA 150	16 бар
Sylax	10062952	149G079014	125	PN 6/10/16/ASA 150	16 бар
Sylax	10062975	149G079013	150	PN 6/10/16/ASA 150	16 бар
Sylax	10062992	149G079134	200	PN 6/10/16/ASA 150	16 бар
Sylax	10063007	149G080130	250	PN 6/10/16/ASA 150	16 бар
Sylax	10063022	149G079120	300	PN 6/10/16/ASA 150	16 бар
Sylax	10063147	149G079074	350	PN 6/10/16/ASA 150	10 бар



Дисковый поворотный затвор с резьбовыми проушинами и редукторным приводом

Модель	Артикул	Код Socla	DN	Подключения	Условное давление
Sylax	10063160	149G079028	50	PN 10/16	16 бар
Sylax	10063169	149G080170	65	PN 10/16	16 бар
Sylax	10063182	149G079083	80	PN 10/16	16 бар
Sylax	10063190	149G079092	100	PN 10/16	16 бар
Sylax	10063196	149G079720	125	PN 10/16	16 бар
Sylax	10063204	149G079093	150	PN 10/16	16 бар
Sylax	10063207	149G079079	200	PN10	10 бар
Sylax	10079819	149G080133	250	PN10	10 бар
Sylax	10063212	149G079365	300	PN10	10 бар
Sylax	10064445	149G079664	350	PN10	10 бар

**ДИСКОВЫЕ ПОВОРОТНЫЕ ЗАТВОРЫ ДЛЯ ДРУГИХ ОБЛАСТЕЙ ПРИМЕНЕНИЯ****TILIS**

Затворы для пищевой, фармацевтической промышленности для средне-коррозионных химикатов.

Уплотнение седла EPR/PTFE: рабочая температура от +5 °С до 150 °С.

Различные исполнения по запросу.

**LYCENE**

Затворы для агрессивных жидкостей, жидких продуктов питания и процессов высокой чистоты.

Уплотнение седла SILIKON/PTFE: рабочая температура от -40 °С до 200 °С.

Различные исполнения по запросу.

**EMARIS**

Затворы для бытовых отопительных систем, холодный пар для промышленности.

Уплотнения PTFE/50 % нерж. сталь: рабочая температура от -50 °С до 220 °С.

Различные исполнения по запросу.



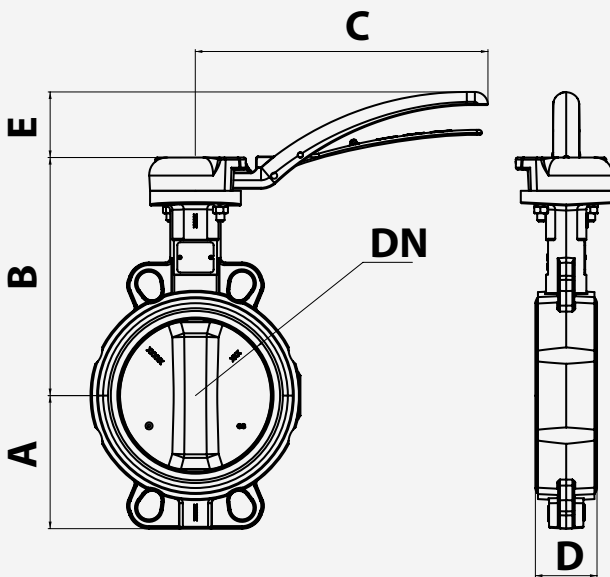
Дисковые поворотные затворы с автоматическим управлением

По запросу - клапаны с высоковольтными электроприводами ~100-240 В 50/60 Гц, 100-350 В V DC, ~15-30 В 50/60 Гц, -12-48 В или пневматические приводы двойного или одиночного действия и комплектующие к ним.



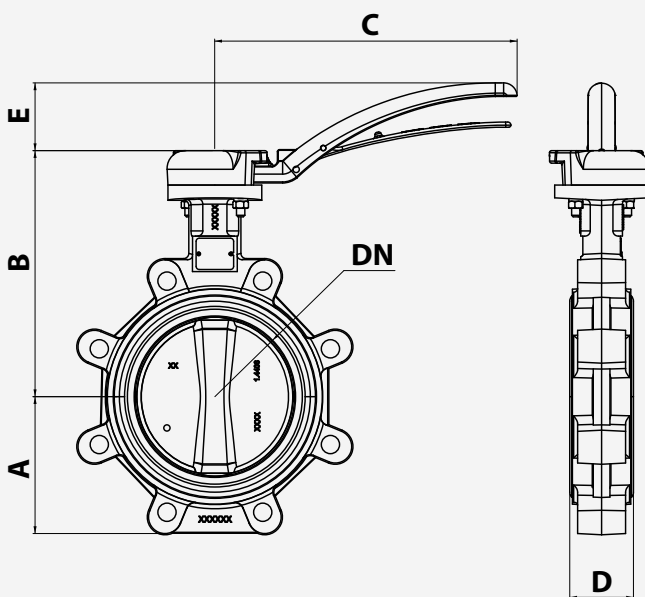
ГАБАРИТНЫЕ РАЗМЕРЫ

МЕЖФЛАНЦЕВЫЕ ЗАТВОРЫ С РУКОЯТКОЙ



DN	A	B	C	D	E
25	50	158	200	32	45
32/40	57	163	200	32	45
50	62	169	200	43	45
65	70	178	200	46	45
80	89	184	200	46	45
100	106	208	200	52	45
125	120	223	290	56	65
150	131	236	290	56	65
200	164	293	450	60	86
250	200	318	450	68	86
300	235	343	450	78	86

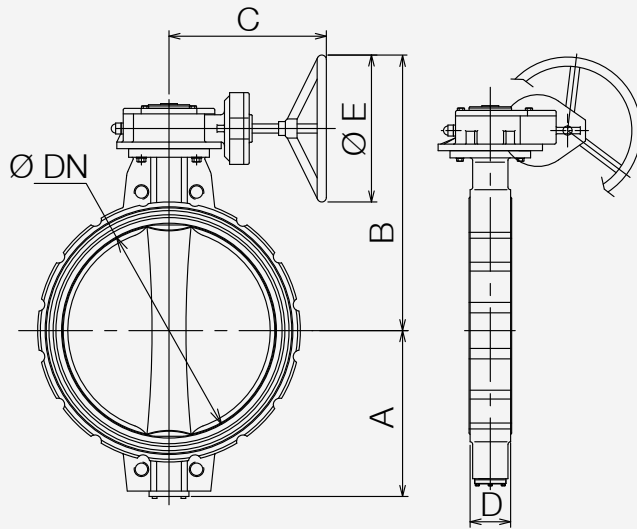
ЗАТВОРЫ С РЕЗЬБОВЫМИ ПРОУШИНАМИ И РУКОЯТКОЙ



DN	A	B	C	D	E
25	50	158	200	32	45
32/40	57	163	200	32	45
50	62	169	200	43	45
65	70	178	200	46	45
80	89	184	200	46	45
100	106	208	200	52	45
125	120	223	290	56	65
150	131	236	290	56	65
200	164	293	450	60	86
250	200	318	450	68	86
300	235	343	450	78	86

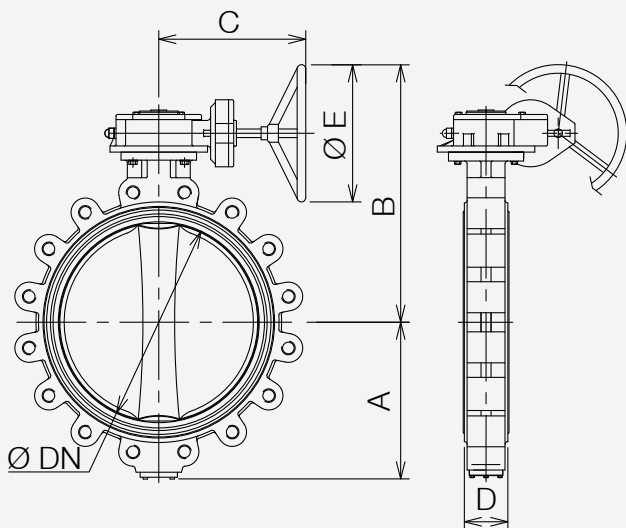
ГАБАРИТНЫЕ РАЗМЕРЫ

МЕЖФЛАНЦЕВЫЕ ЗАТВОРЫ С ПРИВОДОМ



DN	A	B	C	D	E
25	50	214,5	120	32	125
32/40	57	219,5	120	32	125
50	62	225,5	120	43	125
65	70	234,5	120	46	125
80	89	240,5	120	46	125
100	106	264,5	120	52	125
125	120	279,5	120	56	125
150	131	292,5	120	56	125
200	164	373,5	197	60	200
250	200	399	197	68	200
300	235	459	239	78	250
350	270	468	239	78	250

ЗАТВОРЫ С РЕЗЬБОВЫМИ ПРОУШИНАМИ И ПРИВОДОМ

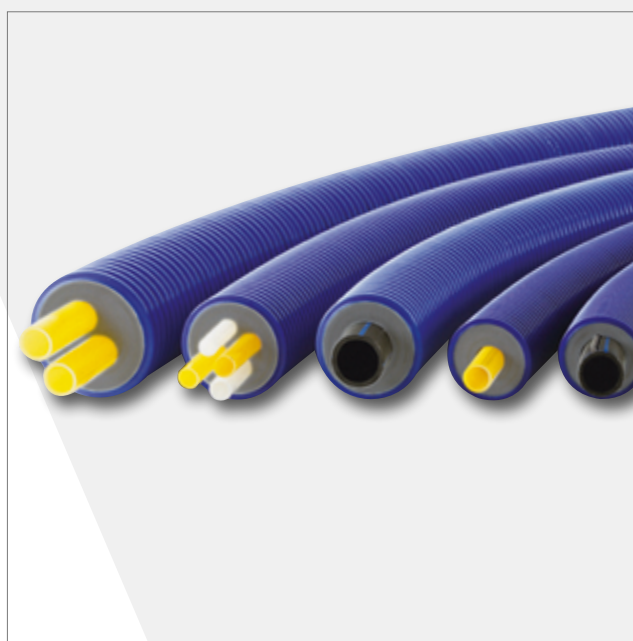


DN	A	B	C	D	E
32	57	219,5	120	32	125
40	57	219,5	120	32	125
50	62	225,5	120	43	125
65	70	234,5	120	46	125
80	89	240,5	120	46	125
100	103	264,5	120	52	125
125	119	279,5	120	56	125
150	133	292,5	120	56	125
200	168	373,5	197	60	200
250	198	399	197	68	200
300	227	459	239	78	250
350	248	468	239	78	250

Глава 12

Предизолированные
трубы для
наружных сетей

MICROFLEX



Минимальное время на сборку всей системы.
Уникальный наружный кожух с двойной стенкой.
10 лет гарантии.

Глава 12

Предизолированные трубы для наружных сетей

MICROFLEX

Трубопроводы Microflex предназначены для систем отопления, холодного и горячего водоснабжения, централизованного охлаждения и бытовой канализации. Их применение обеспечивает значительные преимущества. Поскольку вес этих труб – небольшой, и они – сверхгибкие, то их можно легко и быстро уложить, быстро обходя препятствия и углы. Комплектующие системы могут быть смонтированы без применения специальных инструментов.

ОБЛАСТЬ ПРИМЕНЕНИЯ	ТРУБА	ТЕМПЕРАТУРА	ДАВЛЕНИЕ	ОБОЗНАЧЕНИЕ СЕРИИ ¹⁾
 Отопление (охлаждение)	PEX-a	от -10 до 95 °С	6 бар	M....CWI MD....CWI MQ   
 Горячее водоснабжение	PEX-a	от -10 до 95 °С	10 бар	M....SWI MD....SWI MQ   
 Холодное водоснабжение	HPDE	+25°С	16 бар	M(V)....PEWI MD....PEWI  
 Охлаждение	HPDE	от -10 до 25°С	16 бар	M(V)....PEWI MD....PEWI  

1) Не все упомянутые в таблице серии представлены в каталоге. Серия определяется по 2 или 3 последним буквам в обозначении модели.

Технические характеристики труб PEX-A в соответствии с требованиями DIN 16892/16893, EN ISO 15875

Характеристика	Стандарт	Значение	Единица измерения
Плотность	DIN 53479	938	кг/м ³
Модуль эластичности при 20° С	DIN 53457	600	Н/мм ²
Предел прочности на разрыв при 20°С при 80°С	DIN 53455	≥ 20-26 > 9-13	Н/мм ²
Разрушающее напряжение при 20°С при 80°С при 140°	DIN 53455	≥ 20-26 9-13 1,6-2,0	Н/мм ²
Относительное удлинение при разрыве при 20°С при 80°С при 140°	DIN 53455	≥ 400 ≥ 400 ≥ 250	%
Ударопрочность 20°С -20°С	DIN 53453	без разрыва без разрыва	кДж/м ²
Коэффициент теплопроводности	DIN 52612	0,35	Вт/мК
Коэффициент линейного расширения при 20°С при 100°С	DIN 43328	1,4 X 10 ⁻⁴ 2,0 X 10 ⁻⁴	1/К
Проницаемость кислорода при 40°С	DIN 4726	≥ 0,1 мг/л в день	
Шероховатость		0,007	мм
DVGW (Немецкий союз специалистов водо- и газоснабжения)	Рабочий стандарт W531		
Объемное сопротивление	DIN 53482	> 10 ¹⁸	Ω см
Специальная теплопроводность	DIN 51005	2,3	кДж/кг/К

Материал для теплоизоляции

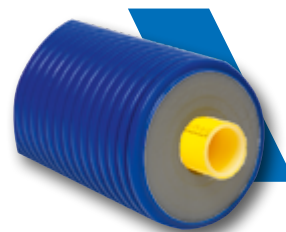
Материал, используемый для изоляции, состоит из микропористого, сшитого вспененного полиэтилена. В дополнение к отличным изолирующим свойствам, структура материала с закрытыми порами гарантирует минимальное поглощение воды. Не содержит фреонов.



Характеристика		Стандарт	Значение
Плотность	-	ISO 845	30 кг/м ²
Предел прочности при растяжении	продольном	ISO 1798	0,30 МПа
	поперечном		0,25 МПа
Разрушающая деформация	продольная	ISO 1798	140 %
	поперечная		145%
Сопротивление сжатию	10%	ISO 3386-1	16,6 КПа
	25%		35,7 КПа
	50%		94 КПа
Тепловая стабилизация		ISO 2796	95°С
Остаточная деформация сжатия 22 часа, 25 %, при 23 °С	0,5 ч	ISO 1856	16,6%
	24 ч		8,1%
Рабочая температура			от -80 до 110 °С
Водопоглощение через 28 дней		DIN ISO 2896	<3 % объёма
Жесткость	Shore A	ISO R.868	12
Теплопроводность при 40°С		ASTM C-177	0,0372 Вт/мК

MICROFLEX UNO для отопления

Одинарные, гибкие, предизолированные, самокомпенсирующиеся подземные трубопроводы для систем отопления и охлаждения. Коррозионно-устойчивая напорная труба из «сшитого» полиэтилена PE-Xa. SDR 11. Рабочая температура жидкости от -10 до 95 °С, рабочее давление до 6 бар в соответствии с EN ISO 18575. Антикислородный барьер по DIN 4726. Устойчивая к воздействию высоких температур, эластичная теплоизоляция из «сшитого» полиэтилена PE-X, изготовлена без применения фреонов. Имеет закрытую микропористую структуру. Наружный гофрированный кожух из полиэтилена высокой плотности PE-HD изготовлен по принципу закрытых камер и обеспечивает надёжную защиту трубопровода. Длина бухты до 100 м.



Модель	Артикул бухты	Артикул отрезка	D _{нар.} трубы / толщина стенки (мм)	DN	D _{нар.} кожуха (мм)	Вес кг/м	Радиус сгиба (см)	PN
M7525CWI	10070532	10083570	25/2,3	20	75	0,68	20	6
M9032CWI	10070535	10083571	32/2,9	25	90	1,00	25	6
M12525CWI	10079912	10083572	25/2,3	20	125	1,32	30	6
M12532CWI	10079932	10083573	32/2,9	25	125	1,48	30	6
M16032CWI	10079934	10083574	32/2,9	25	160	1,96	35	6
M16040CWI	10070518	10083575	40/3,7	32	160	2,32	35	6
M16050CWI	10070552	10083576	50/4,6	40	160	2,48	45	6
M16063CWI	10000089	10083577	63/5,8	50	160	2,78	55	6
M20075CWI	10000090	10083578	75/6,8	65	200	4,16	80	6
M20090CWI	10000091	10083579	90/8,2	75	200	4,73	110	6
M200110CWI	10000092	10083580	110/10	90	200	5,64	120	6
M200125CWI	10070527	10083581	125/11,4	100	200	6,00	140	6

ПРИНАДЛЕЖНОСТИ

Колпачок от пыли

Резиновый (EPDM) концевой колпачок

Для трубы	Модель	Артикул	Модель	Артикул
M7525CWI	MS7525	10070754	MG751832	10071214
M9032CWI	MS9032	10000144	MG901840	10071215
M12525CWI	MS12525	10079979	MG1251832	10083362
M12532CWI	MS12532	10079980	MG1251832	10083362
M16032CWI	MS16032	10079981	MG1603250	10071111
M16040CWI	MS16040	10071315	MG1603250	10071111
M16050CWI	MS16050	10000145	MG1603250	10071111
M16063CWI	MS16063	10070751	MG1606390	10071212
M20075CWI	MS20075	10000147	MG20075125	10071213
M20090CWI	MS20090	10000148	MG20075125	10071213
M200110CWI	MS200110	10071317	MG20075125	10071213
M200125CWI	MS200125	10071318	MG20075125	10071213



Концевой фитинг MJ341

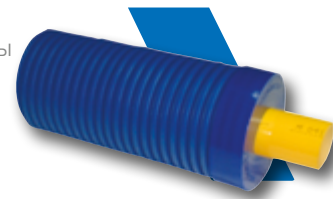
Фиксирующее соединение

Для трубы	Модель	Резьба	D _{нар.} трубы / толщина стенки (мм)	Артикул	Модель	Артикул
M7525CWI	MJ3413425/23	¾" HP	25/2,3	10000040	MFP34	10071228
M9032CWI	MJ3414432/29	1" HP	32/2,9	10000041	MFP44	10071027
M12525CWI	MJ3413425/23	¾" HP	25/2,3	10000040	MFP34	10071228
M12532CWI	MJ3414432/29	1" HP	32/2,9	10000041	MFP44	10071027
M16032CWI	MJ3414432/29	1" HP	32/2,9	10000041	MFP44	10071027
M16040CWI	MJ3415440/37	1¼" HP	40/3,7	10000042	MFP54	10000119
M16050CWI	MJ3416450/46	1½" HP	50/4,6	10000043	MFP64	10071225
M16063CWI	MJ341263/58	2" HP	63/5,8	10000044	MFP2	10071028
M20075CWI	MJ34121275/68	2½" HP	75/6,8	10070879	MFP212	10071226
M20090CWI	MJ341390/82	3" HP	90/8,2	10000046	MFP3	10071227
M200110CWI	MJ3414110/10	4" HP	110/10	10070871	MFP4	10071229
M200125CWI	MJ3414125/114	4" HP	125/11,4	10071259	MFP4	10071229



MICROFLEX UNO PRIMO для отопления

Одинарные, гибкие, предизолированные, самокомпенсирующиеся подземные трубопроводы для систем отопления и охлаждения. Коррозионно-устойчивая напорная труба из «сшитого» полиэтилена PE-Xa. SDR 11. Рабочая температура жидкости от -10 до 95 °С, рабочее давление до 6 бар в соответствии с EN ISO 18575. Антикислородный барьер по DIN 4726. Устойчивая к воздействию высоких температур, эластичная теплоизоляция из «сшитого» полиэтилена PE-X, изготовлена без применения фреонов. Имеет закрытую микропористую структуру. Наружный гофрированный кожух из полиэтилена высокой плотности PE-HD изготовлен по принципу закрытых камер и обеспечивает надёжную защиту трубопровода. Длина бухты до 100 м.



Модель	Артикул бухты	Артикул отрезка	D _{нар.} трубы / толщина стенки (мм)	DN	D _{нар.} кожуха (мм)	Вес кг/м	Радиус сгиба (см)	PN
M9040CWI	10070542	10083582	40/3,7	32	90	1,11	30	6
M12540CWI	10000093	10083583	40/3,7	32	125	1,72	30	6
M12550CWI	10070507	10083584	50/4,6	40	125	1,92	40	6
M12563CWI	10070512	10083585	63/5,8	50	125	2,16	50	6
M16075CWI	10070522	10083586	75/6,8	65	160	3,2	75	6
M16090CWI	10070523	10083587	90/8,2	75	160	3,85	100	6

ПРИНАДЛЕЖНОСТИ



Колпачок от пыли



Резиновый (EPDM) концевой колпачок

Для трубы	Модель	Артикул	Модель	Артикул
M9040CWI	MS9040	10070755	MG901840	10071215
M12540CWI	MS12540	10000177	MG1254063	10071211
M12550CWI	MS12550	10000149	MG1254063	10071211
M12563CWI	MS12563	10071313	MG1254063	10071211
M16075CWI	MS16075	10070752	MG1606390	10071212
M16090CWI	MS16090	10071316	MG1606390	10071212



Концевой фитинг MJ341



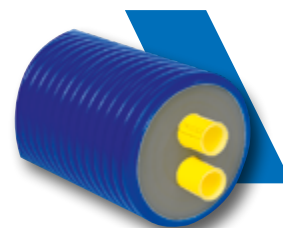
Фиксирующее соединение

Для трубы	Модель	Резьба	D _{нар.} трубы / толщина стенки (мм)	Артикул	Модель	Артикул
M9040CWI	MJ3415440/37	1¼" HP	40/3,7	10000042	MFP54	10000119
M12540CWI	MJ3415440/37	1¼" HP	40/3,7	10000042	MFP54	10000119
M12550CWI	MJ3416450/46	1½" HP	50/4,6	10000043	MFP64	10071225
M12563CWI	MJ341263/58	2" HP	63/5,8	10000044	MFP2	10071028
M16075CWI	MJ34121275/68	2½" HP	75/6,8	10070879	MFP212	10071226
M16090CWI	MJ341390/82	3" HP	90/8,2	10000046	MFP3	10071227

MICROFLEX DUO для отопления

Двойные гибкие предизолированные, самокомпенсирующиеся подземные трубопроводы. Предназначены для систем отопления и охлаждения. Коррозионно-устойчивая напорная труба из «сшитого» полиэтилена PE-Xa. SDR 11. Рабочая температура жидкости от -10 до 95 °С, рабочее давление до 6 бар в соответствии с EN ISO 18575. Антикислородный барьер по DIN 4726.

Устойчивая к воздействию высоких температур, эластичная теплоизоляция из «сшитого» полиэтилена PE-X, изготовлена без применения фреонов. Имеет закрытую микропористую структуру. Наружный гофрированный кожух из полиэтилена высокой плотности PE-HD изготовлен по принципу закрытых камер и обеспечивает надёжную защиту трубопровода. Длина бухты до 100 м.



Модель	Артикул бухты	Артикул отрезка	D _{нар.} трубы / толщина стенки (мм)	DN	D _{нар.} кожуха (мм)	Вес кг/м	Радиус сгиба (см)	PN
MD16025CWI	10000078	10083588	25/2,3	20	160	2,21	50	6
MD16032CWI	10000080	10083589	32/2,9	25	160	2,41	50	6
MD16040CWI	10000082	10083590	40/3,7	32	160	2,63	60	6
MD20050CWI	10000084	10083591	50/4,6	40	200	4,03	80	6
MD20063CWI	10070495	10083592	63/5,8	50	200	4,64	120	6

ПРИНАДЛЕЖНОСТИ



Колпачок от пыли

Резиновый (EPDM) концевой колпачок

Для трубы	Модель	Артикул	Модель	Артикул
MD16025CWI	MSD16025	10000154	MGD1602550	10071209
MD16032CWI	MSD16032	10000135	MGD1602550	10071209
MD16040CWI	MSD16040	10000136	MGD1602550	10071209
MD20050CWI	MSD20050	10000137	MGD2004063	10071210
MD20063CWI	MSD20063	10000138	MGD2004063	10071210



Концевой фитинг MJ341

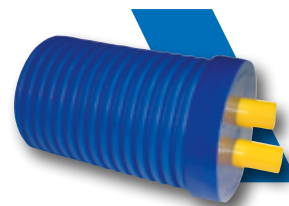
Фиксирующее соединение

Для трубы	Модель	Резьба	D _{нар.} трубы / толщина стенки (мм)	Артикул	Модель	Артикул
MD16025CWI	MJ3413425/23	¾" HP	25/2,3	10000040	MFP34	10071228
MD16032CWI	MJ3414432/29	1" HP	32/2,9	10000041	MFP44	10071027
MD16040CWI	MJ3415440/37	1¼" HP	40/3,7	10000042	MFP54	10000119
MD20050CWI	MJ3416450/46	1½" HP	50/4,6	10000043	MFP64	10071225
MD20063CWI	MJ341263/58	2" HP	63/5,8	10000044	MFP2	10071028

MICROFLEX DUO PRIMO для отопления

Двойные гибкие предизолированные, самокомпенсирующиеся подземные трубопроводы. Предназначены для систем отопления и охлаждения. Коррозионно-устойчивая напорная труба из «сшитого» полиэтилена PE-Xa. SDR 11. Рабочая температура жидкости от -10 до 95 °С, рабочее давление до 6 бар в соответствии с EN ISO 18575. Антикислородный барьер по DIN 4726.

Устойчивая к воздействию высоких температур, эластичная теплоизоляция из «сшитого» полиэтилена PE-X, изготовлена без применения фреонов. Имеет закрытую микропористую структуру. Наружный гофрированный кожух из полиэтилена высокой плотности PE-HD изготовлен по принципу закрытых камер и обеспечивает надёжную защиту трубопровода. Длина бухты до 100 м.



Модель	Артикул бухты	Артикул отрезка	D _{нар.} трубы / толщина стенки (мм)	DN	D _{нар.} кожуха (мм)	Вес кг/м	Радиус сгиба (см)	PN
MD12525CWI	10000073	10083593	25/2,3	20	125	1,57	30	6
MD12532CWI	10000099	10083594	32/2,9	25	125	1,77	30	6
MD16050CWI	10000106	10083595	50/4,6	40	160	3,55	50	6

ПРИНАДЛЕЖНОСТИ



Колпачок от пыли

Резиновый (EPDM) концевой колпачок

Для трубы	Модель	Артикул	Модель	Артикул
MD12525CWI	MSD12525	10000072	MGD1251832	10071208
MD12532CWI	MSD12532	10000161	MGD1251832	10071208
MD16050CWI	MSD16050	10026383	MGD1602550	10071209



Концевой фитинг MJ341

Фиксирующее соединение

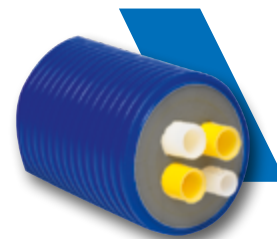
Для трубы	Модель	Резьба	D _{нар.} трубы / толщина стенки (мм)	Артикул	Модель	Артикул
MD12525CWI	MJ3413425/23	¾" HP	25/2,3	10000040	MFP34	10071228
MD12532CWI	MJ3414432/29	1" HP	32/2,9	10000041	MFP44	10071027
MD16050CWI	MJ3416450/46	1½" HP	50/4,6	10000043	MFP64	10071225

MICROFLEX QUADRO для отопления и водоснабжения

Гибкий предизолированный самокомпенсирующийся трубопровод для подземной укладки, состоящий из двух отопительных труб и двух труб для водоснабжения. Предназначен для подачи отопления (подающая и обратная труба) и горячего водоснабжения с рециркуляцией.

Трубы отопления: коррозионно-устойчивая напорная труба из «сшитого» полиэтилена PE-Xa. SDR 11. Рабочая температура жидкости от -10 до 95 °С, рабочее давление до 6 бар в соответствии с EN ISO 18575. Антикислородный барьер по DIN 4726.

Трубы ГВС: PE-Xa. SDR 7,4. Макс. температура воды до 95 °С, рабочее давление до 10 бар. Изоляционный центрирующий элемент гарантирует эффективное разделение подающей трубы отопления от обратной и горячей воды от рециркуляционной. Наружный гофрированный кожух из полиэтилена высокой плотности PE-HD, изготовлен по принципу закрытых камер и обеспечивает надёжную защиту трубопровода. Длина бухты до 100 м.



Модель	Артикул бухты	Артикул отрезка	D _{нар.} трубы / толщина стенки (мм)	DN	D _{нар.} кожуха (мм)	Вес кг/м	Радиус сгиба (см)	PN
MQ16025C2520SWI	10070497	10083596	2x25/2,3 1x25/3,5 1x20/2,8	20 20 15	160	2,40	60	6 10 10
MQ16025C2818SWI	10078508	10083597	2x25/2,3 1x28/4,0 1x18/2,5	20 20 20 13	160	2,58	0,60	6 10 10
MQ16032C2520SWI	10070500	10083598	2x32/2,9 1x25/3,5 1x20/2,8	25 20 15	160	2,60	60	6 10 10
MQ16032C2818SWI	10077336	10083599	2x32/2,9 1x28/4,0 1x18/2,5	25 20 13	160	2,64	0,60	6 10 10
MQ16032C3218SWI	10079978	10083600	2x32/2,9 1x32/4,4 1x18/2,5	25 23 13	160	2,67	0,60	6 10 10
MQ16032C3225SWI	10000103	10083601	2x32/2,9 1x32/4,4 1x25/3,5	25 23 20	160	2,70	60	6 10 10
MQ20040C4028SWI	10083363	10083602	2x40/3,7 1x40/5,5 1x28/4,0	32 29 20	200	4,12	1,30	6 10 10
MQ20040C4032SWI	10070502	10083603	2x40/3,7 1x40/5,5 1x32/4,4	32 29 23	200	4,14	1,30	6 10 10

ПРИНАДЛЕЖНОСТИ



Колпачок от пыли



Резиновый (EPDM) концевой колпачок

Для трубы	Модель	Артикул	Модель	Артикул
MQ16025C2520SWI	MSQ160252520	10000158	MGQ1601832	10077341
MQ16025C2818SWI	MSQ160252818	10083364	MGQ1601832	10077341
MQ16032C2520SWI	MSQ160322520	10000159	MGQ1601832	10077341
MQ16032C2818SWI	MSQ160322818	10083365	MGQ1601832	10077341
MQ16032C3218SWI	MSQ160323218	по запросу	MGQ1601832	10077341
MQ16032C3225SWI	MSQ160323225	10000160	MGQ1601832	10077341
MQ20040C4028SWI	MSQ200404028	по запросу	по запросу	по запросу
MQ20040C4032SWI	MSQ200404032	10071319	по запросу	по запросу



Концевой фитинг MJ341



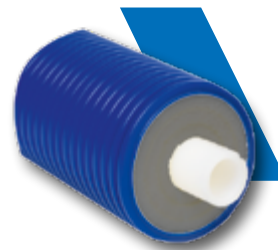
Фиксирующее соединение

Для трубы	Модель	Резьба	Д нар. трубы / толщина стенки (мм)	Артикул	Модель	Артикул
MQ16025C2520SWI	MJ3413425/23	3/4" HP	25/2,3	10000040	MFP34	10071228
	MJ3413425/35	3/4" HP	25/3,5	10000067	MFP34	10071228
	MJ3413420/28	3/4" HP	20/2,8	10000066	MFP34	10071228
MQ16025C2818SWI	MJ3413425/23	3/4" HP	25/2,3	10000040	MFP34	10071228
	MJ3414428/40	1" HP	28/4,0	10071242	MFP44	10071027
	MJ3411218/25	1/2" HP	18/2,5	10071243	MFP12	по запросу
MQ16032C2520SWI	MJ3414432/29	1" HP	32/2,9	10000041	MFP44	10071027
	MJ3413425/35	3/4" HP	25/3,5	10000067	MFP34	10071228
	MJ3413420/28	3/4" HP	20/2,8	10000066	MFP34	10071228
MQ16032C2818SWI	MJ3414432/29	1" HP	32/2,9	10000041	MFP44	10071027
	MJ3414428/40	1" HP	28/4,0	10071242	MFP44	10071027
	MJ3411218/25	1/2" HP	18/2,5	10071243	MFP12	по запросу
MQ16032C3218SWI	MJ3414432/29	1" HP	32/2,9	10000041	MFP44	10071027
	MJ3414432/44	1" HP	32/4,4	10000063	MFP44	10071027
	MJ3411218/25	1/2" HP	18/2,5	10071243	MFP12	по запросу
MQ16032C3225SWI	MJ3414432/29	1" HP	32/2,9	10000041	MFP44	10071027
	MJ3414432/44	1" HP	32/4,4	10000063	MFP44	10071027
	MJ3413425/35	3/4" HP	25/3,5	10000067	MFP34	10071228
MQ20040C4028SWI	MJ3415440/37	1 1/4" HP	40/3,7	10000042	MFP54	10000119
	MJ3415440/55	1 1/4" HP	40/5,5	10000064	MFP54	10000119
	MJ3414428/40	1" HP	28/4,0	10071242	MFP44	10071027
MQ20040C4032SWI	MJ3415440/37	1 1/4" HP	40/3,7	10000042	MFP54	10000119
	MJ3415440/55	1 1/4" HP	40/5,5	10000064	MFP54	10000119
	MJ3414432/44	1" HP	32/4,4	10000063	MFP44	10071027

MICROFLEX UNO для водоснабжения

Одинарные, гибкие, предизолированные, самокомпенсирующиеся подземные трубопроводы для систем водоснабжения. Коррозионно-устойчивая напорная труба из «сшитого» полиэтилена PE-Xa. SDR 7,4. Рабочая температура жидкости до 95 °С, рабочее давление до 10 бар в соответствии с EN ISO 18575.

Устойчивая к воздействию высоких температур, эластичная теплоизоляция из «сшитого» полиэтилена PE-X, изготовлена без применения фреонов. Имеет закрытую микропористую структуру. Наружный гофрированный кожух из полиэтилена высокой плотности PE-HD изготовлен по принципу закрытых камер и обеспечивает надёжную защиту трубопровода. Длина бухты до 100 м.



Модель	Артикул бухты	Артикул отрезка	D _{нар.} трубы / толщина стенки (мм)	DN	D _{нар.} кожуха (мм)	Вес кг/м	Радиус сгиба (см)	PN
M7522SWI	10083366	10083604	22/3,0	16	75	0,65	0,20	10
M7525SWI	10070534	10083605	25/3,5	20	75	0,75	20	10
M7528SWI	10079941	10083606	28/4,0	20	75	1,00	0,25	10
M7532SWI	10070539	10083607	32/4,4	23	75	1,08	0,25	10
M9018SWI	10079942	10083608	18/2,5	13	90	0,92	0,25	10
M9032SWI	10070540	10083609	32/4,4	23	90	1,12	25	10
M9040SWI	10083367	10083610	40/5,5	32	90	1,32	0,30	10
M12525SWI	10083368	10083611	25/3,5	18	125	1,43	0,30	10
M12528SWI	10079931	10083612	25/3,5	20	125	1,51	0,30	10
M12532SWI	10079933	10083613	32/4,4	23	125	1,60	0,40	10
M12540SWI	10070505	10083614	40/5,5	32	125	1,89	40	10
M12550SWI	10070510	10083615	50/6,9	40	125	2,19	50	10
M12563SWI	10070516	10083616	63/8,7	50	125	2,59	55	10
M16032SWI	10079935	10083617	32/4,4	23	160	2,55	0,60	10
M16040SWI	10079936	10083618	40/5,5	32	160	2,84	0,60	10
M16050SWI	10083369	10083619	50/6,9	36	160	3,09	0,70	10
M16063SWI	10079937	10083620	63/8,7	45	160	3,18	0,80	10
M16075SWI	10083370	10083621	75/10,3	65	160	3,84	70	10
M20075SWI	10079939	10083622	75/10,3	65	200	4,16	80	10
M20090SWI	10079940	10083623	90/12,3	65	200	5,25	90	10
M200110SWI	10079938	10083624	110/15,1	65	200	6,44	95	10

ПРИНАДЛЕЖНОСТИ



Колпачок от пыли



Резиновый (EPDM) концевой колпачок

Для трубы	Модель	Артикул	Модель	Артикул
M7522SWI	MS7522	по запросу	MG751832	10071214
M7525SWI	MS7525	10070754	MG751832	10071214
M7528SWI	MS7528	10083376	MG751832	10071214
M7532SWI	MS7532	10000172	MG751832	10071214
M9018SWI	MS9018	10083377	MG901840	10071215
M9032SWI	MS9032	10000144	MG901840	10071215
M9040SWI	MS9040	10070755	MG901840	10071215
M12525SWI	MS12525	10079979	MG1251832	10083362
M12528SWI	MS12528	10083378	MG1251832	10083362
M12532SWI	MS12532	10079980	MG1251832	10083362
M12540SWI	MS12540	10000177	MG1254063	10071211
M12550SWI	MS12550	10000149	MG1254063	10071211
M12563SWI	MS12563	10071313	MG1254063	10071211
M16032SWI	MS16032	10079981	MG1603250	10071111
M16040SWI	MS16040	10071315	MG1603250	10071111
M16050SWI	MS16050	10000145	MG1603250	10071111
M16063SWI	MS16063	10070751	MG1606390	10071212
M16075SWI	MS16075	10070752	MG1606390	10071212
M20075SWI	MS20075	10000147	MG20075125	10071213
M20090SWI	MS20090	10000148	MG20075125	10071213
M200110SWI	MS200110	10071317	MG20075125	10071213



Концевой фитинг MJ341



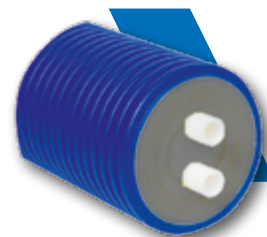
Фиксирующее соединение

Для трубы	Модель	Резьба	Д нар. трубы / толщина стенки (мм)	Артикул	Модель	Артикул
M7522SWI	MJ3413422/30	¾" HP	22/3,0	по запросу	MFP34	10071228
M7525SWI	MJ3413425/35	¾" HP	25/3,5	10000067	MFP34	10071228
M7528SWI	MJ3414428/40	1" HP	28/4,0	10071242	MFP34	10071228
M7532SWI	MJ3414432/44	1" HP	32/4,4	10000063	MFP34	10071228
M9018SWI	MJ3411218/25	½" HP	18/2,5	10071243	MFP34	10071228
M9032SWI	MJ3414432/44	1" HP	32/4,4	10000063	MFP44	10071027
M9040SWI	MJ3415440/55	1¼" HP	40/5,5	10000064	MFP54	10000119
M12525SWI	MJ3413425/35	¾" HP	25/3,5	10000067	MFP34	10071228
M12528SWI	MJ3413425/35	¾" HP	25/3,5	10000067	MFP34	10071228
M12532SWI	MJ3414432/44	1" HP	32/4,4	10000063	MFP34	10071228
M12540SWI	MJ3415440/55	1¼" HP	40/5,5	10000064	MFP54	10000119
M12550SWI	MJ3416450/69	1½" HP	50/6,9	10070872	MFP64	10071225
M12563SWI	MJ341263/87	2" HP	63/8,7	10071262	MFP2	10071028
M16032SWI	MJ3414432/44	1" HP	32/4,4	10000063	MFP34	10071228
M16040SWI	MJ3415440/55	1¼" HP	40/5,5	10000064	MFP54	10000119
M16050SWI	MJ3416450/69	1½" HP	50/6,9	10070872	MFP64	10071225
M16063SWI	MJ341263/87	2" HP	63/8,7	10071262	MFP2	10071028
M16075SWI	MJ34121275/103	2" HP	63/8,7	10071262	MFP2	10071028
M20075SWI	MJ34121275/103	2½" HP	75/10,3	10079961	MFP212	10071226
M20090SWI	MJ341390/123	3" HP	90/12,3	10079963	MFP34	10071228
M200110SWI	MJ3414110/151	4" HP	110/15,1	10079964	MFP44	10071027

MICROFLEX DUO для водоснабжения

Двойные, гибкие, предизолированные, самокомпенсирующиеся подземные трубопроводы для систем водоснабжения. Коррозионно-устойчивая напорная труба из «сшитого» полиэтилена PE-Xa. SDR 7,4. Рабочая температура жидкости до 95 °С, рабочее давление до 10 бар в соответствии с EN ISO 18575.

Устойчивая к воздействию высоких температур, эластичная теплоизоляция из «сшитого» полиэтилена PE-X, изготовлена без применения фреонов. Имеет закрытую микропористую структуру. Наружный гофрированный кожух из полиэтилена высокой плотности PE-HD изготовлен по принципу закрытых камер и обеспечивает надёжную защиту трубопровода. Длина бухты до 100 м.



Модель	Артикул бухты	Артикул отрезка	D _{нар.} трубы / толщина стенки (мм)	DN	D _{нар.} кожуха (мм)	Вес кг/м	Радиус сгиба (см)	PN
MD1252818SWI	10079943	10083625	1x28/4,0 1x18/2,5	20-13	125	1,67	0,3	10
MD1253222SWI	10079944	10083626	1x32/4,4 1x22/3,0	23-16	125	1,86	0,3	10
MD16025SWI	10026401	10083627	2x25/3,5	20	160	2,35	50	10
MD1603218SWI	10079946	10083628	1x32/4,4 1x18/2,5	23-13	160	2,42	0,5	10
MD1603225SWI	10000095	10083629	1x32/4,4 1x25/3,5	23 20	160	5,50	50	10
MD1603228SWI	10079947	10083630	1x32/4,4 1x28/4,0	23-20	160	2,6	0,6	10
MD1604025SWI	10000096	10083631	1x40/5,5 1x25/3,5	32 20	160	2,71	60	10
MD1604028SWI	10079948	10083632	1x40/5,5 1x28/4,0	32-20	160	2,78	0,6	10
MD1604032SWI	10079949	10083633	1x40/5,5 1x32/4,4	32-23	160	2,88	0,6	10
MD1605025SWI	10070486	10083634	1x50/6,9 1x25/3,5	40 20	160	2,89	60	10
MD1605032SWI	10070488	10083635	1x50/6,9 1x32/4,4	40 23	160	3,04	60	10
MD1605040SWI	10079951	10083636	1x50/6,9 1x40/5,5	40-32	160	3,18	0,70	10
MD20063SWI	10083380	10083637	2x63/8,7	45	200	4,96	1,20	10

ПРИНАДЛЕЖНОСТИ



Колпачок от пыли

Резиновый (EPDM) концевой колпачок

Для трубы	Модель	Артикул	Модель	Артикул
MD1252818SWI	MSD1252818	10083381	MGD1251832	10071208
MD1253222SWI	MSD1253222	10083382	MGD1251832	10071208
MD16025SWI	MSD16025	10000154	MGD1602550	10071209
MD1603218SW	MSD1603218	по запросу	MGD1602550	10071209
MD1603225SWI	MSD1603225	10000155	MGD1602550	10071209
MD1603228SWI	MSD1603228	10083383	MGD1602550	10071209
MD1604025SWI	MSD1604025	10000156	MGD1602550	10071209
MD1604028SWI	MSD1604028	10083384	MGD1602550	10071209
MD1604032SWI	MSD1604032	10083385	MGD1602550	10071209
MD1605025SWI	MSD1605025	10000157	MGD1602550	10071209
MD1605032SWI	MSD1605032	10071314	MGD1602550	10071209
MD1605040SWI	MSD1605040	10083386	MGD1602550	10071209
MD20063SWI	MSD20063	10000138	MGD2004063	10071210



Концевой фитинг MJ341

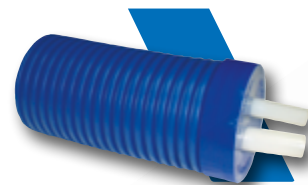
**Фиксирующее
соединение**

Для трубы	Модель	Резьба	Д нар. трубы / толщина стенки (мм)	Артикул	Модель	Артикул
MD1252818SWI	MJ3414428/40	1" HP	1x28/4,0	10071242	MFP44	10071027
	MJ3411218/25	1/2" HP	1x18/2,5	10071243	MFP12	по запросу
MD1253222SWI	MJ3414432/44	1" HP	1x32/4,4	10000063	MFP44	10071027
	MJ3413422/30	3/4" HP	1x22/3,0	10083388	MFP34	10071228
MD16025SWI	MJ3413425/35	3/4" HP	2x25/3,5	10000067	MFP34	10071228
MD1603218SWI	MJ3414432/44	1" HP	1x32/4,4	10000063	MFP44	10071027
	MJ3411218/25	1/2" HP	1x18/2,5	10071243	MFP12	по запросу
MD1603225SWI	MJ3414432/44	1" HP	1x32/4,4	10000063	MFP44	10071027
	MJ3413425/35	3/4" HP	1x25/3,5	10000067	MFP34	10071228
MD1603228SWI	MJ3414432/44	1" HP	1x32/4,4	10000063	MFP44	10071027
	MJ3414428/40	1" HP	1x28/4,0	10071242	MFP44	10071027
MD1604025SWI	MJ3415440/55	1 1/4" HP	1x40/5,5	10000064	MFP54	10000119
	MJ3413425/35	3/4" HP	1x25/3,5	10000067	MFP34	10071228
MD1604028SWI	MJ3415440/55	1 1/4" HP	1x40/5,5	10000064	MFP54	10000119
	MJ3414428/40	1" HP	1x28/4,0	10071242	MFP44	10071027
MD1604032SWI	MJ3415440/55	1 1/2" HP	1x40/5,5	10000064	MFP54	10000119
	MJ3414432/44	1" HP	1x32/4,4	10000063	MFP44	10071027
MD1605025SWI	MJ3416450/69	1 1/2" HP	1x50/6,9	10070872	MFP64	10071225
	MJ3413425/35	3/4" HP	1x25/3,5	10000067	MFP34	10071228
MD1605032SWI	MJ3416450/69	1 1/2" HP	1x50/6,9	10070872	MFP64	10071225
	MJ3414432/44	1" HP	1x32/4,4	10000063	MFP44	10071027
MD1605040SWI	MJ3416450/69	1 1/2" HP	1x50/6,9	10070872	MFP64	10071225
	MJ3415440/55	1 1/4" HP	1x40/5,5	10000064	MFP54	10000119
MD20063SWI	MJ341263/87	2" HP	2x63/8,7	10071262	MFP2	10071028

MICROFLEX DUO PRIMO для водоснабжения

Двойные, гибкие, предизолированные, самокомпенсирующиеся подземные трубопроводы для систем водоснабжения. Коррозионно-устойчивая напорная труба из «сшитого» полиэтилена PE-Xa. SDR 7,4. Рабочая температура жидкости до 95 °С, рабочее давление до 10 бар в соответствии с EN ISO 18575.

Устойчивая к воздействию высоких температур, эластичная теплоизоляция из «сшитого» полиэтилена PE-X, изготовлена без применения фреонов. Имеет закрытую микропористую структуру. Наружный гофрированный кожух из полиэтилена высокой плотности PE-HD изготовлен по принципу закрытых камер и обеспечивает надёжную защиту трубопровода. Длина бухты до 100 м.



Модель	Артикул бухты	Артикул отрезка	D _{нар.} трубы / толщина стенки (мм)	DN	D _{нар.} кожура (мм)	Вес кг/м	Радиус сгиба (см)	PN
MD1252520SWI	10045728	10083638	25/3,5 20/2,8	20 15	125	1,65	30	10
MD1253225SWI	10070481	10083639	32/4,4 25/3,5	23 20	125	2	30	10

ПРИНАДЛЕЖНОСТИ



Колпачок от пыли

Резиновый (EPDM) концевой колпачок

Для трубы	Модель	Артикул	Модель	Артикул
MD1252520SWI	MSD1252520	10071311	MGD1251832	10071208
MD1253225SWI	MSD1253225	10071312	MGD1251832	10071208



Концевой фитинг MJ341

Фиксирующее соединение

Для трубы	Модель	Резьба	D _{нар.} трубы / толщина стенки (мм)	Артикул	Модель	Артикул
MD1252520SWI	MJ3413425/35	3/4" HP	25/3,5	10000067	MFP34	10071228
	MJ3413420/28	3/4" HP	20/2,8	10000066	MFP34	10071228
MD1253225SWI	MJ3414432/44	1" HP	32/4,4	10000063	MFP34	10071228
	MJ3413425/35	3/4" HP	25/3,5	10000067	MFP44	10071027



Глава 13

Контрольно-измерительные приборы

F+R201 Манометр радиальный



Манометр для систем отопления и водоснабжения. Пластиковый корпус. Красная контрольная стрелка.

WATTS®

Глава 13.1

Термометры

F+R801 (TAS)

Термометр биметаллический аксиальный с погружной гильзой 1/2" НР в металлическом корпусе. Возможный диапазон измерений от -50 до 500 °С. Класс точности: 2,0.

F+R 801 OR = уплотнение на штоке, F+R801 S = фиксирующий винт на гильзе.

Модель	Артикул	Диаметр	Диапазон	Гильза	Упаковка
F+R801 OR	10005807	63 мм	-50 - +50 °С	50 мм	50 шт.
F+R801 OR	10005800	63 мм	0 - 120 °С	50 мм	50 шт.
F+R801 OR	10005809	63 мм	0 - 120 °С	75 мм	50 шт.
F+R801 OR	10005811	63 мм	0 - 120 °С	100 мм	50 шт.
F+R801 OR	10005806	63 мм	0 - 160 °С	50 мм	50 шт.
F+R801 OR	10005810	63 мм	0 - 160 °С	75 мм	50 шт.
F+R801 OR	10005931	80 мм	0 - 120 °С	50 мм	50 шт.
F+R801 OR	10005944	80 мм	0 - 120 °С	75 мм	50 шт.
F+R801 OR	10005950	80 мм	0 - 120 °С	100 мм	50 шт.
F+R801 OR	10005956	80 мм	0 - 120 °С	150 мм	40 шт.
F+R801 OR	10005942	80 мм	0 - 160 °С	50 мм	50 шт.
F+R801 OR	10005945	80 мм	0 - 160 °С	75 мм	50 шт.
F+R801 OR	10005951	80 мм	0 - 160 °С	100 мм	50 шт.
F+R801 OR	10006066	100 мм	0 - 120 °С	50 мм	32 шт.
F+R801 OR	10006071	100 мм	0 - 120 °С	75 мм	32 шт.
F+R801 OR	10006076	100 мм	0 - 120 °С	100 мм	32 шт.
F+R801 OR	10006084	100 мм	0 - 120 °С	150 мм	32 шт.
F+R801 OR	10006079	100 мм	0 - 160 °С	100 мм	32 шт.
F+R801 S	10005804	63 мм	0 - 120 °С	50 мм	50 шт.
F+R801 S	10022391	63 мм	0 - 120 °С	200 мм	40 шт.
F+R801 S	10005939	80 мм	0 - 120 °С	50 мм	50 шт.



F+R801 SD (TAS)

Термометр биметаллический аксиальный с погружной гильзой (1/2" НР) в металлическом корпусе. Уплотнение на гильзе и штоке из ПТФЭ. Класс точности: 2,0.

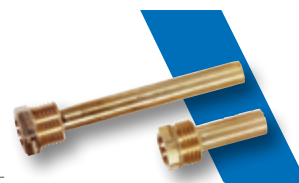
Модель	Артикул	Диаметр	Диапазон	Гильза	Упаковка
F+R801 SD	10005802	63 мм	0 - 120 °С	50 мм	50 шт.
F+R801 SD	10005935	80 мм	0 - 120 °С	50 мм	50 шт.
F+R801 SD	10005936	80 мм	0 - 150 °С	50 мм	50 шт.
F+R801 SD	10006067	100 мм	0 - 120 °С	50 мм	32 шт.
F+R801 SD	10006068	100 мм	0 - 150 °С	50 мм	32 шт.



ТН (F+R998)

Погружная гильза из латуни для биметаллических термометров. Наружный диаметр 12 мм, внутренний диаметр 9 мм. Резьба подключения 1/2" НР.
 OR = уплотнение на штоке, S = фиксирующий винт на гильзе.

Модель	Артикул	Длина	Упаковка
ТН 50 OR	10006130	50 мм	20 шт.
ТН 50 S	10016050	50 мм	25 шт.
ТН 75 OR	10006134	75 мм	20 шт.
ТН 100 OR	10006135	100 мм	20 шт.
ТН 100 S	10001046	100 мм	20 шт.
ТН 150 OR	10006139	150 мм	20 шт.
ТН 150 S	10002752	150 мм	20 шт.
ТН 200 OR	10006145	200 мм	15 шт.
ТН 200 S	10004485	200 мм	15 шт.
ТН 250 OR	10006148	250 мм	1 шт.


F+R810 (TSS)

Термометр биметаллический накладной. Для труб 1" – 2", с пружиной для крепления на трубу. Класс точности: 2,0.

Модель	Артикул	Диаметр	Диапазон	Упаковка
F+R810 TCM	10006445	63 мм	0 - 60 °C	100 шт.
F+R810 TCM	10006476	80 мм	0 - 60 °C	50 шт.
F+R810 TCM	10006504	63 мм	0 - 120 °C	100 шт.
F+R810 TCM	10006505	80 мм	0 - 120 °C	50 шт.


TR80

Биметаллический термометр с широким диапазоном измерения от 0 до 500 °C для контроля температуры отходящих котловых газов. Металлический никелированный корпус ø 80 мм из оцинкованной стали.

Модель	Артикул	Датчик	Упаковка
TR 80/150	10020396	150 x 6 мм	1 шт.
TR 80/300	10020397	300 x 6 мм	1 шт.


ТС50

Термометр с капиллярной трубкой 1000 мм. Диаметр корпуса 52 мм, датчик ø 6,5 x 30 мм. Диапазон измерения от 0 до 120 °C. Монтируется на приборной панели.

Модель	Артикул	Упаковка
ТС 50/100	10005469	капилляр 1000 мм 1 шт.
ТН/ТС 100-7	10013520	гильза 100 мм 1 шт.


ТЕF

Термометр дистанционный для установки на пульт. Диапазон измерений от 0 до 120 °C. Длина капиллярной трубки 1500 мм, корпус 64 x 31 мм, датчик ø 6,5 мм, длина 28 мм.

Модель	Артикул	Упаковка
TEF 64/31	10006190	капилляр 1500 мм 1 шт.
ТН/ТС 100-7	10013520	100 мм 1 шт.



MTG

Термометр спиртовой (прямой формы). Диапазон измерений от 0 до 160 °С.
Класс точности: 2,0. Резьба подключения 1/2" НР.

Модель	Артикул	Длина гильзы	Упаковка
MTG 50	10006414	50 мм	5 шт.
MTG 63	10006416	63 мм	5 шт.
MTG 100	10022068	100 мм	5 шт.
MTG 160	10006431	160 мм	5 шт.



MTW

Термометр спиртовой (угловой формы). Диапазон измерений от 0 до 160 °С.
Класс точности: 2,0. Резьба подключения 1/2" НР.

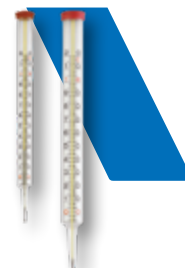
Модель	Артикул	Длина гильзы	Упаковка
MTW 50	10006432	50 мм	5 шт.
MTW 63	10006433	63 мм	5 шт.
MTW 100	10006437	100 мм	5 шт.
MTW 160	10006442	160 мм	5 шт.



F+R804 (TV)

Термометр стеклянный спиртовой. Класс точности: 2,0.

Модель	Артикул	Диапазон	Длина	Упаковка
F+R804	10006405	0 - 120 °С	200 мм	10 шт.
F+R804	10006407	0 - 120 °С	250 мм	10 шт.



T-OT (F+R998)

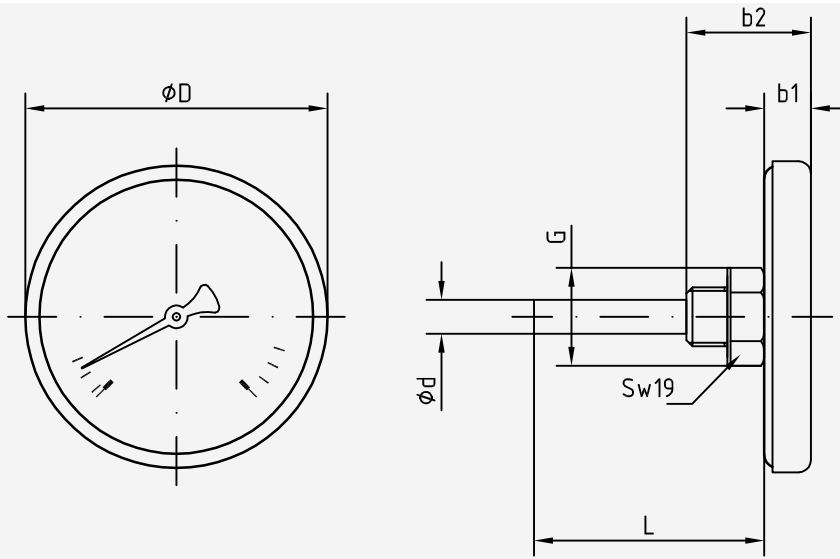
Латунная гильза для установки стеклянного спиртового термометра F+R804 (TV). T-200 в комплекте с заглушкой.

Модель	Артикул	Длина	Подключение	Упаковка
T-200 OT	10006408	200 мм	1/2" НР	100 шт.
T-250 OT	10006409	250 мм	1/2" НР	100 шт.



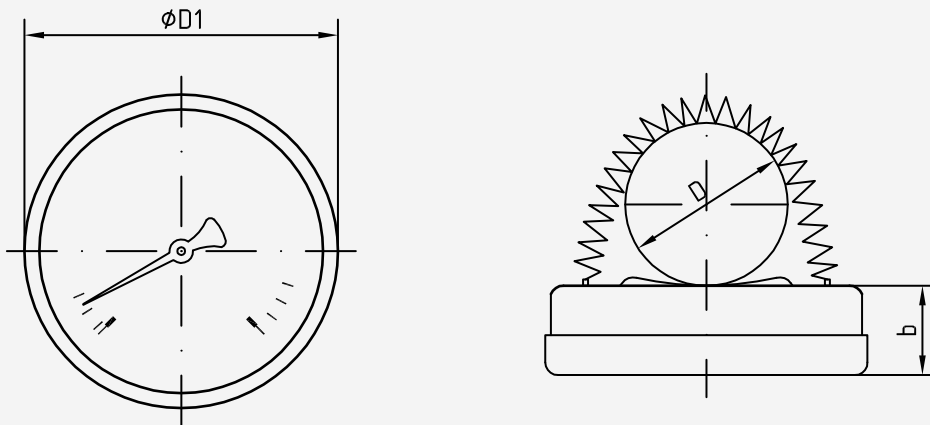
ГАБАРИТНЫЕ РАЗМЕРЫ

F+R 801



DN	$b1 \pm 0,5$	$b2 \pm 1$	$\varnothing d$	$\varnothing D$	L	G
63	13	31	11,5	63,2	50,75,100	1/2B
80	16,7	35	11,5	80,4	50,75,100	1/2B
100	16,4	35,5	11,5	101	50,75,100,150	1/2B

F+R 810



DN	$b \pm 0,5$	$\varnothing D$
63	22,5	63,2

Глава 13.2

Термоманометры

F+R818 (TMAP)

Термоманометр аксиальный. Пластмассовый корпус. Класс точности: 2,5 по давлению, 2 по температуре. Красная контрольная стрелка. В комплекте с автоматическим запорным клапаном 1/2" НР.

Модель	Артикул	Диаметр	Температура	Давление	Упаковка
F+R818	10015503	63 мм	0 - 120 °С	0 - 4 бар	50 шт.
F+R818	10018666	63 мм	0 - 120 °С	0 - 6 бар	50 шт.
F+R818	10022728	80 мм	0 - 120 °С	0 - 2,5 бар	50 шт.
F+R818	10009464	80 мм	0 - 120 °С	0 - 4 бар	50 шт.
F+R818	10018742	80 мм	0 - 120 °С	0 - 6 бар	50 шт.
F+R818	10009465	80 мм	0 - 120 °С	0 - 10 бар	50 шт.
F+R818	10009461	80 мм	0 - 120 °С	0 - 40 м вод. ст.	50 шт.



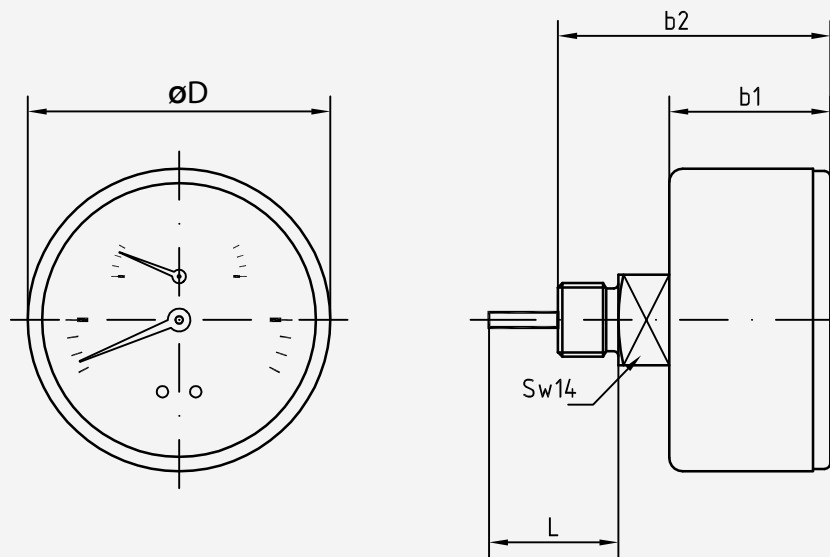
F+R828 (TMRP)

Термоманометр радиальный. Пластмассовый корпус. Класс точности: 2,5 по давлению, 2 по температуре. Красная контрольная стрелка. В комплекте с автоматическим запорным клапаном 1/2" НР.

Модель	Артикул	Диаметр	Температура	Давление	Упаковка
F+R828	10009472	80 мм	0 - 120 °С	0 - 2,5 бар	50 шт.
F+R828	10025526	80 мм	0 - 120 °С	0 - 4 бар	50 шт.
F+R828	10018749	80 мм	0 - 120 °С	0 - 6 бар	50 шт.
F+R828	10025525	80 мм	0 - 120 °С	0 - 10 бар	50 шт.
F+R828	10009462	80 мм	0 - 120 °С	0 - 40 м вод. ст.	50 шт.

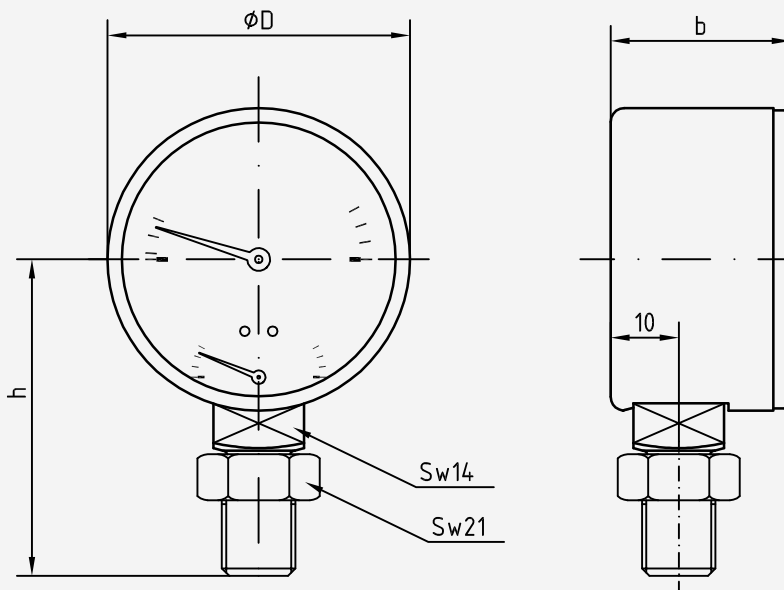


F+R818



DN	$b_1 \pm 0,5$	$b_2 \pm 0,5$	$\varnothing D$
63	28,3	49	61,8
80	29,5	59	79,5

F+R828



DN	$b_1 \pm 0,5$	$h \pm 1$	$\varnothing D$
80	28	65	79,5

Глава 13.3

Манометры и принадлежности

F+R100 (MAL)

Манометр аксиальный. Пластмассовый корпус. Класс точности : 2,5 (1,6 по запросу).

Модель	Артикул	Диаметр	Диапазон	Подключение	Упаковка
F+R100	10007126	40 мм	0 - 6 бар	1/8" HP	100 шт.
F+R100	10000400	40 мм	0 - 10 бар	1/8" HP	100 шт.
F+R100	10003207	40 мм	0 - 16 бар	1/8" HP	100 шт.
F+R100	10008092	50 мм	0 - 6 бар	1/4" HP	100 шт.
F+R100	10008093	50 мм	0 - 10 бар	1/4" HP	100 шт.
F+R100	10008094	50 мм	0 - 16 бар	1/4" HP	100 шт.
F+R100	10008095	63 мм	0 - 6 бар	1/4" HP	100 шт.
F+R100	10008096	63 мм	0 - 10 бар	1/4" HP	100 шт.
F+R100	10008097	63 мм	0 - 16 бар	1/4" HP	100 шт.



F+R101 с указателем

Манометр аксиальный. Пластмассовый корпус. С красной контрольной стрелкой. Класс точности: 2,5 (1,6 по запросу).

Модель	Артикул	Диаметр	Диапазон	Подключение	Упаковка
F+R101	10000721	50 мм	0 - 10 бар	1/4" HP	100 шт.
F+R101	10018608	63 мм	0 - 6 бар	1/4" HP	100 шт.
F+R101	10003493	63 мм	0 - 16 бар	1/4" HP	100 шт.



F+R101 (MAL) с указателем и зеленым сектором

Манометр аксиальный. Пластмассовый корпус. С красной контрольной стрелкой и зеленым сектором 1,5 - 2,5 бар. Класс точности: 2,5 (1,6 по запросу).

Модель	Артикул	Диаметр	Диапазон	Подключение	Упаковка
F+R101	10008089	50 мм	0 - 4 бар	1/4" HP	100 шт.
F+R101	10008090	63 мм	0 - 4 бар	1/4" HP	100 шт.
F+R101	10008091	63 мм	0 - 4 бар	3/8" HP	100 шт.
F+R150*	10008022	80 мм	0 - 4 бар	1/4" HP	50 шт.



F+R150 (MAS)

Манометр аксиальный. Корпус из черной стали с напылением. Класс точности: 2,5 (1,6 по запросу).

Модель	Артикул	Диаметр	Диапазон	Подключение	Упаковка
F+R150	10008023	80 мм	0 - 6 бар	1/4" HP	50 шт.
F+R150	10008024	80 мм	0 - 10 бар	1/4" HP	50 шт.
F+R150	10008029	80 мм	0 - 16 бар	1/4" HP	50 шт.



F+R150

Манометр аксиальный для гелиосистем. Корпус из стали с хромированным кольцом. Циферблат и стрелка из алюминия. Красная контрольная стрелка. Подключение с уплотнительным кольцом PTFE. Рабочая температура до 120 °C.

Модель	Артикул	Диаметр	Диапазон	Подключение	Упаковка
F+R150	10016072	50 мм	0 - 10 бар	1/4" HP	100 шт.
F+R150	10016074	50 мм	0 - 10 бар	3/8" HP	100 шт.



F+R200 (MRP)

Манометр радиальный. Пластмассовый корпус.

Модель	Артикул	Диаметр	Диапазон Класс точности	Подключение	Упаковка
F+R200	10007378	50 мм	0 - 6 бар, 1,6	¼" HP	100 шт.
F+R200	10007380	50 мм	0 - 10 бар, 2,5	¼" HP	100 шт.
F+R200	10007384	50 мм	0 - 16 бар, 1,6	¼" HP	100 шт.
F+R200	10007723	63 мм	0 - 6 бар, 1,6	¼" HP	100 шт.
F+R200	10007724	63 мм	0 - 10 бар, 1,6	¼" HP	100 шт.
F+R200	10007725	63 мм	0 - 16 бар, 1,6	¼" HP	100 шт.
F+R200	10007726	63 мм	0 - 25 бар, 2,5	¼" HP	100 шт.
F+R200	10007790	80 мм	0 - 6 бар, 1,6	½" HP	50 шт.
F+R200	10007793	80 мм	0 - 10 бар, 1,6	½" HP	50 шт.
F+R200	10007794	80 мм	0 - 16 бар, 1,6	½" HP	50 шт.
F+R200	10007795	80 мм	0 - 25 бар, 2,5	½" HP	50 шт.
F+R200	10017968	100 мм	0 - 6 бар, 2,5	½" HP	30 шт.
F+R200	10000262	100 мм	0 - 10 бар, 2,5	½" HP	30 шт.
F+R200	10003043	100 мм	0 - 16 бар, 1,6	½" HP	30 шт.
F+R200	10008081	100 мм	0 - 25 бар, 1,6	½" HP	30 шт.



F+R201 (MRP) с указателем

Манометр радиальный. Пластмассовый корпус. С красной контрольной стрелкой.

Класс точности : 2,5 (1,6 по запросу).

Модель	Артикул	Диаметр	Диапазон	Подключение	Упаковка
F+R201	10000604	40 мм	0 - 10 бар	⅛" HP	240 шт.
F+R201	10003264	40 мм	0 - 16 бар	⅛" HP	240 шт.
F+R201	10018571	50 мм	0 - 6 бар	¼" HP	100 шт.
F+R201	10000810	50 мм	0 - 10 бар	¼" HP	100 шт.
F+R201	10003390	50 мм	0 - 16 бар	¼" HP	100 шт.
F+R201	10018647	63 мм	0 - 6 бар	¼" HP	100 шт.
F+R201	10000948	63 мм	0 - 10 бар	¼" HP	100 шт.
F+R201	10007714	63 мм	0 - 16 бар	¼" HP	100 шт.
F+R201	10007716	63 мм	0 - 25 бар	¼" HP	100 шт.
F+R201	10003249	80 мм	0 - 6 бар	½" HP	50 шт.
F+R201	10016085	80 мм	0 - 10 бар	½" HP	50 шт.
F+R201	10016086	80 мм	0 - 16 бар	½" HP	50 шт.
F+R201	10016087	80 мм	0 - 25 бар	½" HP	50 шт.



F+R201 (MRP) с указателем и зеленым сектором

Манометр радиальный. Пластмассовый корпус. С красной контрольной стрелкой и зеленым сектором 1,5 - 2,5 бар. Класс точности : 2,5 (1,6 по запросу).

Модель	Артикул	Диаметр	Диапазон	Подключение	Упаковка
F+R201	10007375	50 мм	0 - 4 бар	¼" HP	100 шт.
F+R201	10007722	63 мм	0 - 4 бар	¼" HP	100 шт.
F+R201	10007736	63 мм	0 - 4 бар	⅜" HP	100 шт.
F+R201 *	10007784	80 мм	0 - 4 бар	½" HP	30 шт.

* в комплекте с автоматическим запорным клапаном REM



F+R250 (MRS)

Манометр радиальные. Корпус из черной металла с напылением.

Класс точности: 2,5 (1,6 по запросу).

Модель	Артикул	Диаметр	Диапазон	Подключение	Упаковка
F+R250*	10008076	100 мм	0 - 4 бар	½" HP	30 шт.
F+R250	10008077	100 мм	0 - 6 бар	½" HP	30 шт.
F+R250	10008078	100 мм	0 - 10 бар	½" HP	30 шт.
F+R250*	10008087	100 мм	0 - 10 бар, 1,6	½" HP	30 шт.
F+R250	10008079	100 мм	0 - 16 бар, 1,6	½" HP	30 шт.

* С красной контрольной стрелкой и зеленым сектором 1,5 - 2,5 бар



F+R123

Миниатюрные аксиальные манометры DN23. Корпус из латуни. Класс точности 4.

Тип	Артикул	Диаметр	Диапазон	Подключение	Упаковка
F+R 123 23/ 6	10018037	23 мм	0 – 6 бар	G1/8B	100 шт.
F+R 123 23/10	10000344	23 мм	0 – 10 бар	G1/8B	100 шт.
F+R 123 23/16	10007042	23 мм	0 – 16 бар	G1/8B	100 шт.



F+R260 (MRP)

Манометр радиальный. Пластмассовый корпус. Класс точности – 2,5 (1,6 по запросу).

Модель	Артикул	Диаметр	Диапазон	Подключение	Упаковка
F+R260	10021605	63 мм	0 - 60 мбар	1/4" HP	1 шт.
F+R260	10021606	63 мм	0 - 100 мбар	1/4" HP	1 шт.
F+R260	10021607	63 мм	0 - 250 мбар	1/4" HP	1 шт.
F+R260	10021623	80 мм	0 - 60 мбар	3/8" HP	1 шт.
F+R260	10021624	80 мм	0 - 100 мбар	3/8" HP	1 шт.
F+R260	10021625	80 мм	0 - 250 мбар	3/8" HP	1 шт.
F+R260	10022247	100 мм	0 - 60 мбар	1/2" HP	1 шт.
F+R260	10022248	100 мм	0 - 100 мбар	1/2" HP	1 шт.
F+R260	10021651	100 мм	0 - 250 мбар	1/2" HP	1 шт.



REM

Автоматический запорный клапан для манометра.

Модель	Артикул	Подключение	Упаковка
REM 8	10009431	1/4" BP x 1/4" HP	10 шт.
REM 10	10009432	3/8" BP x 3/8" HP	10 шт.
REM 15	10009433	1/2" BP x 1/2" HP	10 шт.
REM 8/15	10009434	1/4"BP x 1/4" HP	10 шт.
REM10 SD	10009445	3/8" BP x 3/8" HP самоуплотнение	10 шт.



RMD 15

Кнопочный запорный кран для манометра из никелированной латуни. Давление до 25 бар. Подключение - 1/2" BP.

Модель	Артикул	Упаковка
RMD 15	10009493	1 шт.



RM15P-MM

Отсечной кран для манометра с фланцем для поверки 60 x 25. Трехходовой кран из латуни, пластмассовая ручка. Давление до 25 бар, рабочая температура от -10 до 50 °С. Рабочее положение указано на корпусе. Подключение 1/2" BP.

Модель	Артикул	Упаковка
RM 15 P-MM	10009481	1 шт.



RM

Отсечной кран. Рабочая температура от -10 до 50 °С. Давление до 16 бар.

Модель	Артикул	Подключение	Упаковка
RM 8-MM	10009478	1/4" BP x 1/4" BP	60 шт.
RM 15-MM	10009480	1/2" BP x 1/2" BP	40 шт.
RM 8-MZ	10009486	1/4" BP x 1/4" HP	60 шт.
RM 10-MZ	10009487	3/8" BP x 3/8" HP	50 шт.
RM 15-MZ	10009488	1/2" BP x 1/2" HP	40 шт.



RM 15S

Отсечной кран манометра трехходовой латунный. Рабочая температура от -10 до 50 °С. Рабочее давление до 25 бар. Рабочее положение указано на корпусе. Пластмассовая ручка.

Модель	Артикул	Подключение	Упаковка
RM 15S (F+R 998)	10009490	3 ходовой, 1/2" ВР x 1/2" ВР	50 шт.
RM 15 (F+R 998)	10009491	3-ходовой, 1/2" ВР x 1/2" ВР	50 шт.



403R

Отсечной кран манометра трехходовой латунный с измерительным фланцем. Рабочее давление до 16 бар.

Модель	Артикул	Подключение	Упаковка
403R	10021872	1/4"	1 шт.
403R	10021873	3/8"	1 шт.
403R	10021874	1/2"	1 шт.



407D

Медный температурный компенсатор для защиты манометров и реле давления. PN25.

Модель	Артикул	Подключение	Упаковка
407D	10021886	1/4" НР x 1/4" ВР	1 шт.
407D	10021887	3/8" НР x 3/8" ВР	1 шт.
407D	10026040	1/2" НР x 1/2" ВР	1 шт.



WSK

Температурный компенсатор для защиты манометров и реле давления из отрезка металлической прецизионной трубы. PN 25, макс. температура 150 °С, Кольцеобразная форма.

Модель	Артикул	Подключение	Упаковка
WSK 15	10013240	1/2" НР x 1/2" НР	1 шт.



WSU

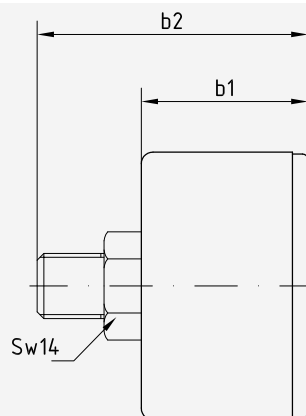
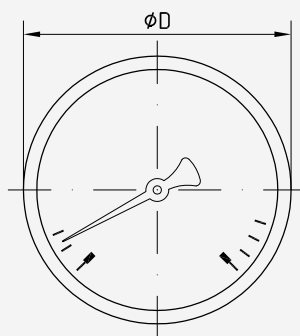
Температурный компенсатор для защиты манометров и реле давления из отрезка металлической прецизионной трубы. PN 25, макс. температура 150 °С, U-образная форма.

Модель	Артикул	Подключение	Упаковка
WSU 15 AA	10013237	1/2" НР x 1/2" НР	1 шт.
WSU 15 AS	10013238	1/2" НР x 1/2" ВР	1 шт.
WSU 15 S	10013239	патрубок под сварку x 1/2" ВР	1 шт.



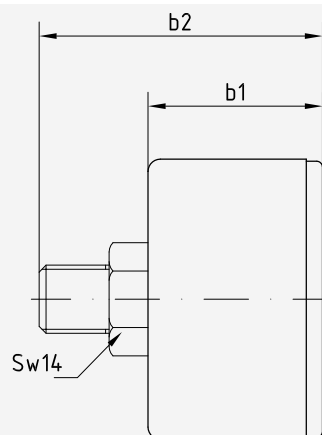
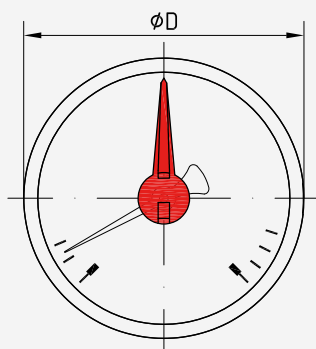
ГАБАРИТНЫЕ РАЗМЕРЫ

F+R 100



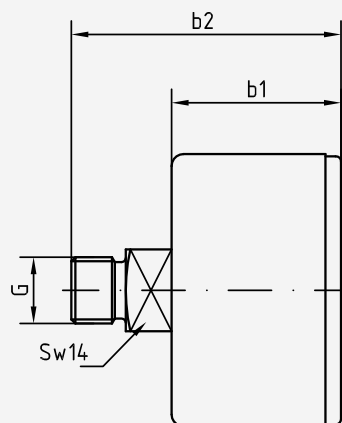
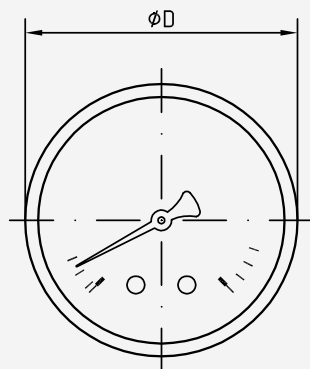
DN	b1±0,5	b2±1	Ø D	G
40	25	40,8	39	1/8B
50	25	41,5	49	1/4B
63	25	43	63	1/4B

F+R 101



DN	b1±0,5	b2±1	Ø D	G
40	25	40,8	39	1/8B
50	25	41,5	49	1/4B
63	25	43	63	1/4B

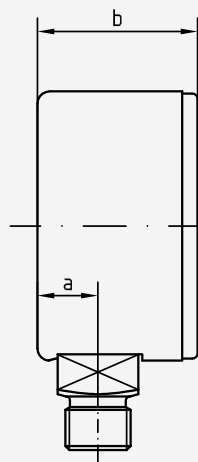
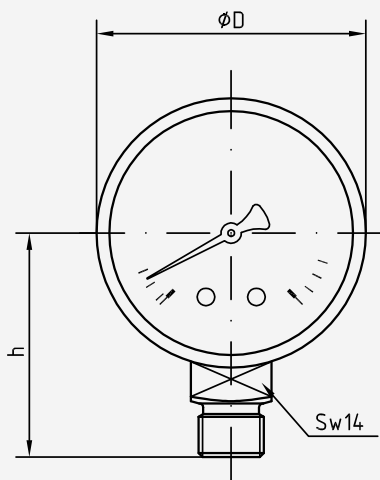
F+R 150



DN	b1±0,5	b2±1	Ø D	G
50	27,5	46	49	1/4B, 3/8B

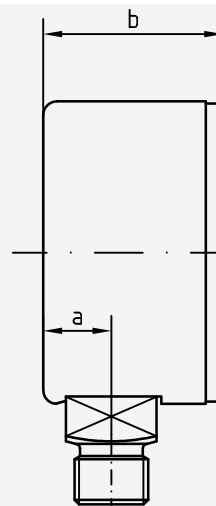
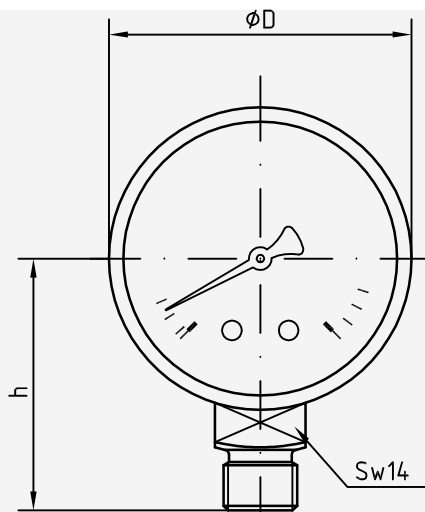
ГАБАРИТНЫЕ РАЗМЕРЫ

F+R 200, F+R 201



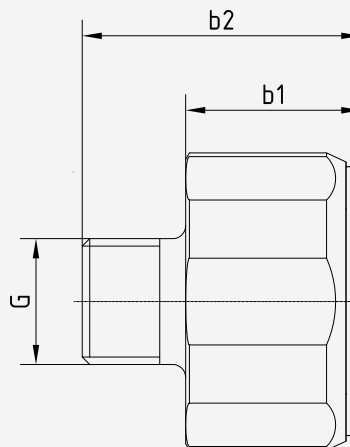
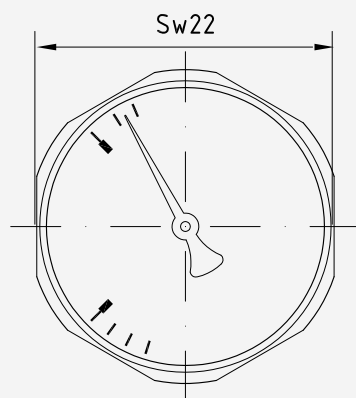
DN	a	b±0,5	Ø D	G	b2±1
40	9	24,2	39	1/8B	35
50	10	27,5	49	1/4B	44
63	10	28,8	62	1/4B, 1/4G/R	48
80	10	28	79,5	1/2B	64
100	10	30,5	98	1/2B	71,5

F+R 250



DN	a	b±0,5	Ø D	G	b2±1
100	10	30,3	98	1/2B, 1/2G	70,5

F+R 123



DN	b1±0,5	b2±1	G
23	15,5	23,5	1/8B

Глава 14

Оборудование для
жидкотопливных и
газовых систем

РЕГУЛЯТОР ДАВЛЕНИЯ



Регулятор давления с алюминиевым корпусом и встроенным фильтром в соответствии с DIN EN 88-1.

giuliani anello

Глава 14.1

Оборудование для жидкотопливных систем

ИНДИКАТОРЫ УРОВНЯ, ДАТЧИКИ И ПРИНАДЛЕЖНОСТИ

MECAV

Универсальный механический индикатор уровня дизтоплива в топливном баке (монтируется на бак в вертикальном положении, резьба 1½"), с комплектом для опечатывания. Удобная настройка с помощью наружного регулировочного винта. Диапазон измерения от 0 до 2000 мм.

Модель	Артикул	Подключение	Упаковка
MECAV	10000372	1½"	1/20 шт.



Q 200V

Механический индикатор уровня 1½", вертикальная индикация. Бесступенчатый диапазон измерения до 2000 мм.

Модель	Артикул	Подключение
Q200V	10000375	1½"



MB

MULTIBLOC

Многофункциональный комплект подключения к топливному баку: подача топлива на горелку и возврат по обратной линии, обратный клапан, рычаг быстрого отключения и разъем для подсоединения пневматического индикатора уровня топлива в баке. Набор фитингов для подключения в комплекте. 1"HP подключение к баку, ¾"BP к трубкам. Шланг: 4 x 6 мм.

Модель	Артикул	Подключение	Длина	Упаковка
MB 220	10001025	1" HP x ¾" BP	220 см	1/25 шт.
MB 320	10001029	1" HP x ¾" BP	320 см	1/10 шт.



СЕПАРАТОРЫ ВОЗДУХА И ТОПЛИВНЫЕ ФИЛЬТРЫ
HE 10

Сепаратор воздуха для дизельного топлива, со встроенным фильтром. Полностью герметичный, гарантирован от выхода запахов и протечек дизельного топлива. Температура эксплуатации 0 – 60 °С. Резьба 3/8" (внутренняя – наружная). Рабочее давление 6 бар. Может применяться для биотоплива.

Модель	Артикул	Подключение
HE 10	10002013	3/8"


RG

Двухканальный топливный фильтр. Наружная и внутренняя резьба 3/8". Комплект обжимных соединений для подсоединения топливных проводов 8 и 10 мм.

Модель	Артикул	Материал	Подключение	Упаковка
RG N	10001930	стальная сетка	3/8"	1/32 шт.
RG NF	10001938	фетровая вставка	3/8"	1/32 шт.
RG N-S	10001931	пенопласт	3/8"	1/32 шт.


RV1

Одноканальный топливный фильтр. На подаче отсечной вентиль с маховиком, в комплекте с монтажным кронштейном. Металлическая часть – латунь, прозрачный пластмассовый стакан крепится кольцевой гайкой. Фильтрующий элемент: стальная сетка 140 микрон. Внутренняя резьба 3/8" (к горелке и к баку). Комплект переходных соединений для подсоединения топливопроводов 6x8, 8x10, 10x12 мм.

Модель	Артикул	Подключение	Упак.
RV1	10001986	3/8" ВР	1/32 шт.


RG/FS, RG/HS

Фильтрующая вставка. Сменная фильтрующая вставка для топливных фильтров серии RG: стальная сетка 120 микрон.

Модель	Артикул	Материал	Упак.
RG/SS	10003868	стальная сетка	100 шт.
RG/FS	10003871	фетр	100 шт.
RG/HS	10003872	пенопласт	100 шт.



70452P

Фильтр для дизельного топлива, мазута и воздуха с алюминиевой крышкой и прозрачной пластиковой фильтровальной чашей. Максимальная температура: 50 °С. PN 2. Уплотнения NBR. Резьбовые соединения 1/4".



Модель	Маркировка	Артикул	Фильтрующий элемент	Степень фильтрации	Упак.
70452/0015PP	001.0031.001	10080670	бумага	15 μ	1/50 шт.
70452/006PG	001.0031.003	10070691	плиссированный, нержавеющая сталь	60 μ	1/50 шт.
70452/006PL	001.0031.004	10080671	гладкая поверхность, нержавеющая сталь	60 μ	1/50 шт.
70452/01PG	001.0031.005	10080690	плиссированный, нержавеющая сталь	100 μ	1/50 шт.
70452/01PL	001.0031.006	10070692	гладкая поверхность, нержавеющая сталь	100 μ	1/50 шт.

70312A

Фильтр для дизельного топлива, мазута и воздуха. Крышка и фильтровальная чаша из алюминия. Максимальная температура: 90 °С. PN 2. Уплотнения NBR. Резьбовые соединения 1/2".



Модель	Маркировка	Артикул	Фильтрующий элемент	Степень фильтрации	Упак.
70312/0015AP	001.0074.001	10080672	бумага	15 μ	1/10 шт.
70312/006A	001.0074.003	10078811	плиссированный, нержавеющая сталь	60 μ	1/10 шт.
70312/01A	001.0074.004	10070679	плиссированный, нержавеющая сталь	100 μ	1/10 шт.
70312/03A	001.0074.005	10080673	оцинкованная сталь	300 μ	1/10 шт.

ЖИДКОТОПЛИВНЫЕ ФИЛЬТРЫ С ЭЛЕКТРОПОДОГРЕВОМ

70371RE

Фильтр с электрическим нагревательным элементом для дизельного топлива, отопительного масла и воздуха с крышкой и фильтрующей чашей из алюминия. Максимальная температура: 90 °С. PN 2. Уплотнения из NBR. Резьбовые соединения 3/8". Электрический нагревающий элемент 100 Вт.



Модель	Маркировка	Артикул	Степень фильтрации	Упак.
70371/01RE	001.0170.001	10026593	100 μ	1/5 шт.

70372RE

Фильтр с электрическим нагревательным элементом для дизельного топлива, отопительного масла и воздуха с крышкой и фильтрующей чашей из алюминия. Максимальная температура: 90 °С. PN 2. Уплотнения из NBR. Резьбовые соединения 1/2". Электрический нагревающий элемент 100 Вт.

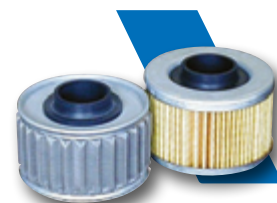


Модель	Маркировка	Артикул	Степень фильтрации	Упак.
70372/01RE	001.0171.001	10070684	100 μ	1/5 шт.

60300

Фильтрующие элементы (вставки) для фильтров 70371RE и 70372RE.

Модель	Маркировка	Артикул	Материал	Степень фильтрации	Упак.
60300/0015P	014.4050.001	10070649	бумага	15 μ	1 шт.
60300/006	014.4051.002	10077735	плиссированный, нержавеющая сталь	60 μ	1 шт.
60300/01	014.4051.003	10070651	плиссированный, нержавеющая сталь	100 μ	1 шт.


САМООЧИЩАЮЩИЕСЯ ФИЛЬТРЫ И ЭЛЕКТРОМАГНИТНЫЕ КЛАПАНЫ
31003

Самоочищающийся фильтр для дизельного топлива, мазута и воздуха. Крышка и фильтровальная чаша из алюминия. PN 4. Резьбовые подключения: 1" x 1" x 1/2".

Модель	Маркировка	Артикул	Степень фильтрации	Упак.
31003/01	003.0050.001	10078315	100 μ	1 шт.
31003/03	003.0050.002	10077646	300 μ	1 шт.
31003/06	003.0050.003	10080688	600 μ	1 шт.


M10M15

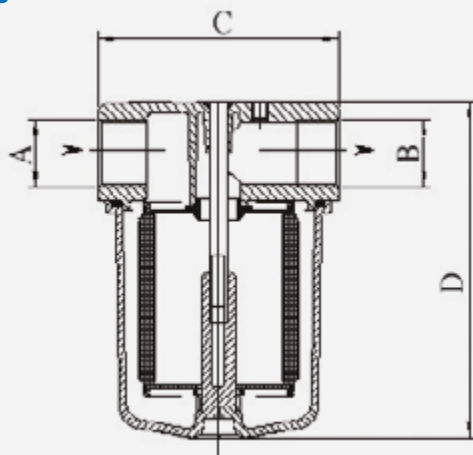
Нормально закрытый (NC) электромагнитный клапан для автоматического перекрытия потока дизельного топлива в трубопроводе. Для использования с дизелем и мазутом. Резьбовые соединения. Корпус из латуни. Класс защиты: IP65. Температура окружающей среды: от -5 до 60 °C. PN 4.

Модель	Маркировка	Артикул	Упак.
M10M15	0150210	10002232	3/8" - 230 В 1/25 шт.
M10M15	0150215	10002233	1/2" - 230 В 1/25 шт.



ГАБАРИТНЫЕ РАЗМЕРЫ

70450A - 70450P



Примечание:
Размеры в столбце D относятся к фильтрам с чашкой из алюминия (ал.) и с прозрачной чашей (пластик).

Модель	Размеры						Степень фильтрации мк **	Площадь фильтрации см ²		
	A	B	C	D Ал.	D Пластик.	E		P	G	L
70451 *	Rp 3/8"	Rp 3/8"	61	75	75	-	15 ***	190	50	28
70452 *	Rp 1/4"	Rp 1/4"	61	75	75	-	60 - 100			

* Прозрачная пластиковая фильтровальная чаша в качестве запчасти

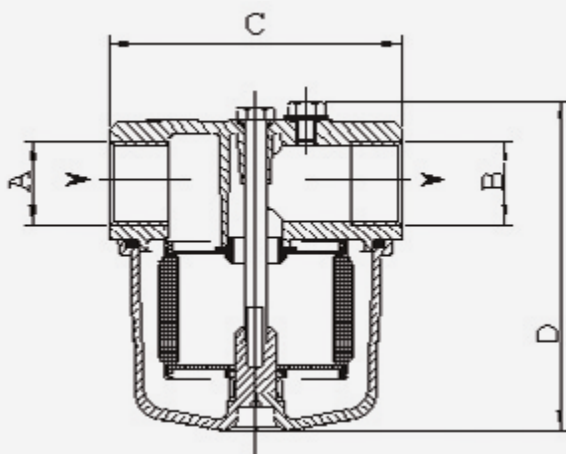
** Стандартная степень фильтрации (другие по запросу)

P - ***: фильтрующий элемент из бумаги

G: плиссированный фильтр из нержавеющей стали

L: фильтр из нержавеющей стали

70300A - 70300P



Примечание:
Размеры в столбце D относятся к фильтрам с чашей из алюминия (ал.) и с прозрачной чашей (пластик).

Модель	Размеры						Степень фильтрации мк **	Площадь фильтрации см ²		
	A	B	C	D Ал.	D Пластик	E		P	G	L
70301 *	Rp 3/8"	Rp 3/8"	81	85	89	-	15 *** 60 - 100	360	85	-
70302 *	Rp 1/2"	Rp 1/2"	81	85	89	-				
70303 *	Rp 1/4"	Rp 1/4"	81	85	89	-				

* Прозрачная пластиковая фильтровальная чаша в качестве запчасти

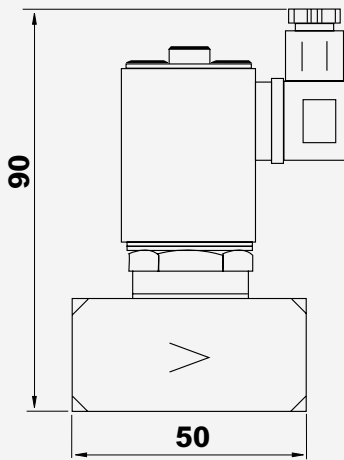
** Стандартная степень фильтрации (другие по запросу)

P - ***: фильтрующий элемент из бумаги

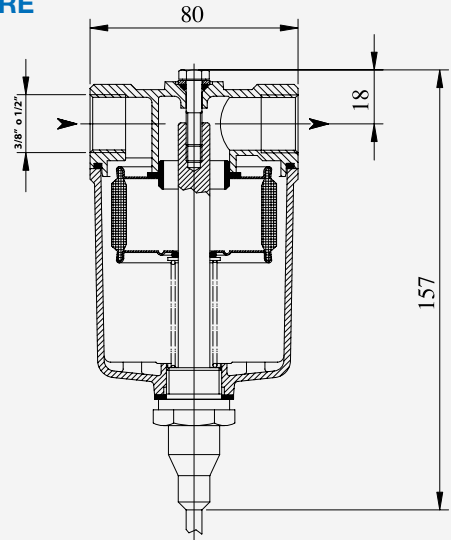
G: плиссированный фильтр из нержавеющей стали

ГАБАРИТНЫЕ РАЗМЕРЫ

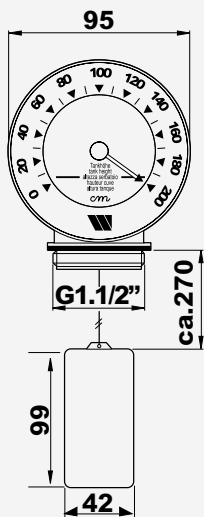
M10 M15



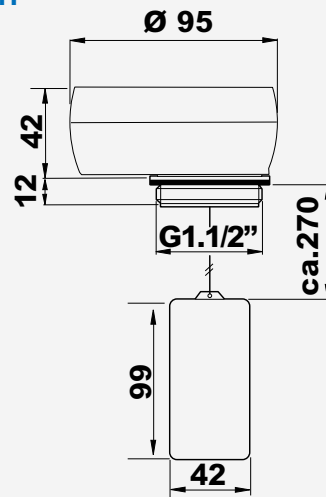
70370RE



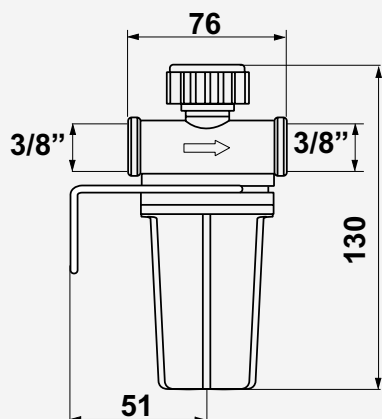
MECAV



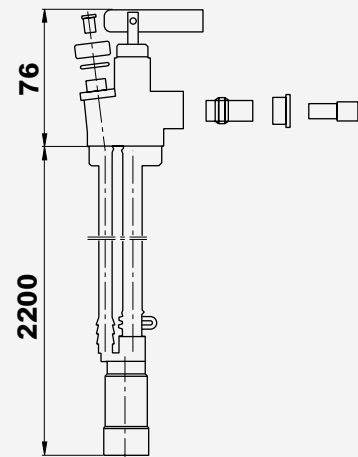
MECAH



RV1/RV2



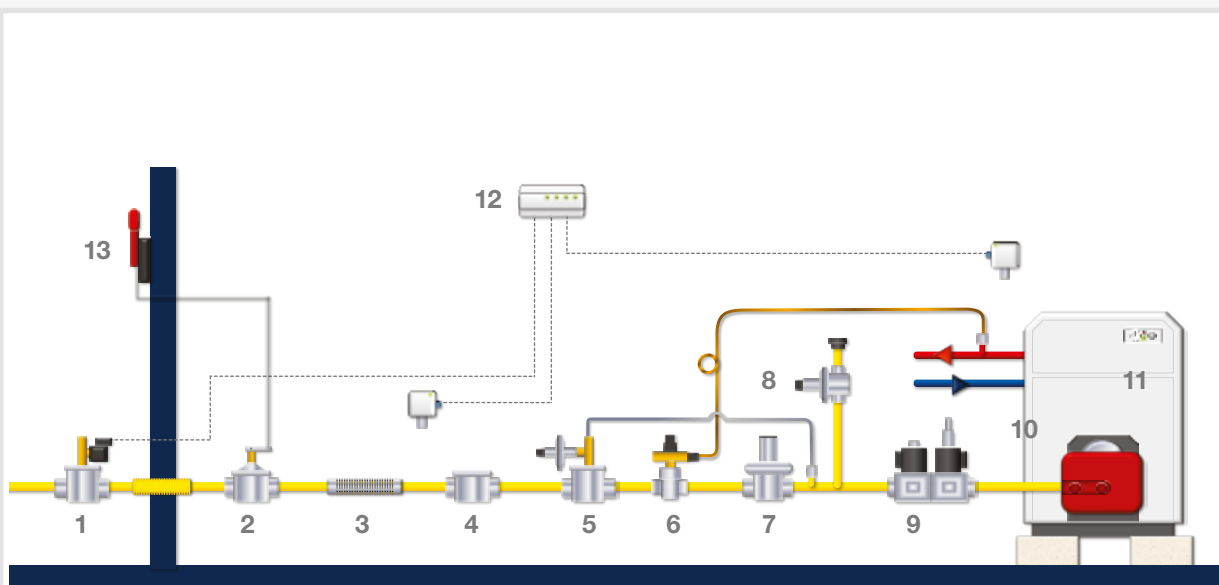
MB



Глава 14.2

Газовое оборудование

КОМПОНЕНТЫ ГАЗОПРОВОДОВ



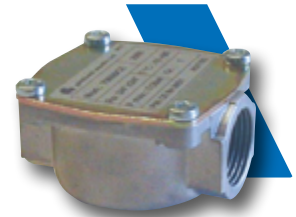
Не все компоненты, показанные на схеме, представлены в нашем каталоге.
Другие продукты и конструкции по запросу.

- | | |
|-----------------------------|-------------------------------------|
| 1. Электромагнитный клапан | 8. Перепускной клапан |
| 2. Отсечной клапан | 9. Клапан ОТКР./ЗАКР. |
| 3. Антивибрационная вставка | 10. Горелка |
| 4. Фильтр | 11. Котел |
| 5. Сбросной клапан | 12. Детектор газа |
| 6. Отсечной клапан | 13. Рычаг дистанционного отключения |
| 7. Регулятор давления | |

ГАЗОВЫЕ ФИЛЬТРЫ

70600

Компактные фильтры для установки на котлах и на бытовых газовых нагревателях. Корпус из алюминия, крышка из оцинкованной стали, фильтрующий элемент из Viledon P15/500S в соответствии с DIN EN 779, каркас фильтра из пластмассы, уплотнение крышки из NBR. Рабочая среда: природный газ, городской газ, сжиженный газ (СПГ), неагрессивные газы и воздух. Степень фильтрации: 50 мкм. Макс. давление на входе: 0,5 бар. Рабочая температура: от -10 до +80 °С.



Модель	Маркировка	Артикул	Соединения
70609	007.0030.100	10021070	1/2"
70608	007.0031.100	10021071	3/4"

70600/1B

Корпус из алюминия, крышка из оцинкованной стали, фильтрующий элемент из Viledon P15/500S в соответствии с DIN EN 779, каркас фильтра из пластмассы, уплотнение крышки из NBR. Рабочая среда: природный газ, городской газ, сжиженный газ (СПГ), неагрессивные газы и воздух. Степень фильтрации: 50 мкм. Макс. давление на входе: 1 бар. Рабочая температура: от -20 до +80 °С.



Модель	Маркировка	Артикул	Соединения
70611/1B	007.0040.100	10020979	1/2"
70612/1B	007.0041.100	10020990	3/4"
70602/1B	007.0042.100	10020991	1"
70604/1B	007.0043.100	10020998	1 1/4"
70603/1B	007.0044.100	10021004	1 1/2"
70631/1B	007.0045.100	10021015	2"

70600/6B

Корпус из алюминия, крышка из оцинкованной стали, фильтрующий элемент из двухслойного Viledon P15/500S в соответствии с DIN EN 779, каркас фильтра из пластмассы армированной нержавеющей сталью, уплотнение крышки из NBR. Рабочая среда: природный газ, городской газ, сжиженный газ (СПГ), неагрессивные газы и воздух. Два штуцера на входе и выходе для контроля давления. Степень фильтрации: 50 мкм. Макс. давление на входе: 6 бар. Рабочая температура: от -20 до +80 °С.



Модель	Маркировка	Артикул	Соединения
70611/6B	007.0060.000	10077595	1/2"
70612/6B	007.0061.000	10027081	3/4"
70602/6B	007.0062.000	10027078	1"
70604/6B	007.0063.000	10027080	1 1/4"
70603/6B	007.0064.000	10027079	1 1/2"
70631/6B	007.0065.000	10027082	2"

70600/6B

Фланцевые фильтры. Корпус из алюминия, крышка из оцинкованной стали, фильтрующий элемент из двухслойного Viledon P15/500S в соответствии с DIN EN 779, каркас фильтра из пластмассы армированной нержавеющей сталью, уплотнение крышки из NBR. Рабочая среда: природный газ, городской газ, сжиженный газ (СПГ), неагрессивные газы и воздух. Два штуцера на входе и выходе для контроля давления.

Степень фильтрации: 50 мкм. Макс. давление на входе: 6 бар.
Рабочая температура: от -20 до +80 °С.



Модель	Маркировка	Артикул	Соединения
70603F/6B	007.0050.100	10070710	DN 40
70631F/6B	007.0051.100	10070718	DN 50
70610F/6B	007.0052.200	10021020	DN 65
70620F/6B	007.0053.200	10021041	DN 80
70640F/6B	007.0054.100	10003993	DN 100
70650F/6B	007.0055.100	10077760	DN125
70660F/6B	007.0056.100	10070720	DN150

70680

Алюминиевый газовый фильтр с высокой фильтрующей способностью. Фильтрующий элемент из полиэфирных волокон, вмонтированных в корпус из алюминиевой сетки.

Рабочая среда: природный газ, городской газ, сжиженный газ (СПГ), неагрессивные газы и воздух. Два штуцера на входе и выходе для контроля давления.

Степень фильтрации: 50 мкм. Макс. давление на входе: 6 бар.

Рабочая температура: от -20 до +80 °С.



Модель	Маркировка	Артикул	Соединения
70684	007.0012.000	10077665	1"
70685	007.0013.000	по запросу	1¼"
70686	007.0014.000	10080582	1½"
70687	007.0015.000	10021953	2"

Запчасти и комплектующие

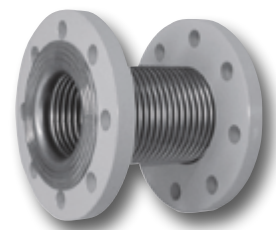
Модель	Маркировка	Артикул	Описание	Упаковка
70516	014.0053.000	10080583	Кронштейн	1 шт.
3215	014.0090.001	10077710	Фильтрующий элемент + прокладка крышки для моделей 70609 и 70608	1 шт.
3216	014.0091.001	10070603	Фильтрующий элемент + прокладка крышки для моделей 70611/1B и 70612/1B	1 шт.
3217	014.0092.001	10080584	Фильтрующий элемент + прокладка крышки для моделей 70602/1B, 70603/1B и 70604/1B	1 шт.
3218	014.0093.001	10070604	Фильтрующий элемент + прокладка крышки для модели 70631/1B	1 шт.
3219	014.0094.001	10070606	Фильтрующий элемент + прокладка крышки для модели 70603F/6B	1 шт.
3220	014.0095.001	10070607	Фильтрующий элемент + прокладка крышки для модели 70631F/6B	1 шт.
3226	014.0104.000	10070612	Фильтрующий элемент + прокладка крышки для моделей 70610F/6B и 70620F/6B	1 шт.
3223	014.0098.001	10070610	Фильтрующий элемент + прокладка крышки для модели 70640F/6B	1 шт.
3225	014.0099.001	10070611	Фильтрующий элемент + прокладка крышки для модели 70650F/6B	1 шт.
3224	014.0100.001	10022230	Фильтрующий элемент + прокладка крышки для модели 70660F/6B	1 шт.
3216/6B	014.0091.002	10078749	Фильтрующий элемент + прокладка крышки для моделей 70611/6B и 70612/6B	1 шт.
3217/6B	014.0092.002	10078441	Фильтрующий элемент + прокладка крышки для моделей 70602/6B, 70603/6B, 70604/6B	1 шт.
3218/6B	014.0093.002	10070605	Фильтрующий элемент + прокладка крышки для модели 70631/6B	1 шт.
60680	014.0042.000	10080585	Фильтрующий элемент + прокладка крышки для моделей 70684, 70685 и 70686	1 шт.
60687	014.0043.000	10077592	Фильтрующий элемент + прокладка крышки для модели 70687	1 шт.
1639	014.0006.001	10077706	Штуцер для проверки давления 1/8"	100 шт.
1639	014.0006.002	10080586	Штуцер для проверки давления 1/8"	1000 шт.
1640	014.0007.001	10080587	Штуцер для проверки давления 1/4"	100 шт.
1640	014.0007.002	10080588	Штуцер для проверки давления 1/4"	1000 шт.

АНТИВИБРАЦИОННЫЕ ВСТАВКИ

GA-GAF

Антивибрационные вставки защищают целостность газопровода от негативного действия вибрации, перепадов давления, смещений и сдвигов. Корпус из нержавеющей стали, фланцы из углеродистой стали. Резьбовое подключение (DN 1/2"-2") и фланцевое подключение (DN 65-100).

Макс. рабочее давление 3 бар. Рабочая температура: от -20 до 60 °С.



Модель	Маркировка	Артикул	Соединения
GA1556	008.0070.000	10070844	1/2"
GA1544	008.0071.000	10070842	3/4"
GA1545	008.0072.000	10070843	1"
GA1546	008.0073.000	10021957	1 1/4"
GA1547	008.0074.000	10022232	1 1/2"
GA1548	008.0075.000	10021434	2"
GAF212	008.0080.000	10021435	DN 65
GAF300	008.0081.000	10021436	DN 80
GAF400	008.0082.000	10077666	DN 100
GAF500	008.0083.000	10077667	DN125
GAF600	008.0084.000	10070847	DN150

ГАЗОВЫЕ РЕГУЛЯТОРЫ ДАВЛЕНИЯ

FGDR

Газовый регулятор давления со встроенным фильтром DIN EN 88-1. Корпус из алюминия. Максимальной давление на входе: 500 мбар. Максимальное давление на выходе 350 мбар. Контроль закрытия. Рабочая среда: природный газ, городской газ, сжиженный газ (СПГ), неагрессивные газы и воздух. Рабочая температура: от -15 до 60 °С.



Модель	Маркировка	Артикул		Описание	Упак.
FGDR15	009.0220.101	10070823	1/2"	бесцветная пружина 10 - 30 мбар	1 шт.
FGDR15	009.0220.102	10080589	1/2"	зеленая пружина 5 - 15 мбар	1 шт.
FGDR15	009.0220.103	10077673	1/2"	лиловая пружина 25 - 80 мбар	1 шт.
FGDR15	009.0220.104	10077674	1/2"	коричневая пружина 70 - 160 мбар	1 шт.
FGDR15	009.0220.105	10080590	1/2"	синяя пружина 150 - 280 мбар	1 шт.
FGDR15	009.0220.106	10080591	1/2"	белая пружина 270 - 350 мбар	1 шт.
FGDR20	009.0221.101	10028168	3/4"	бесцветная пружина 10 - 30 мбар	1 шт.
FGDR20	009.0221.102	10080592	3/4"	зеленая пружина 5 - 15 мбар	1 шт.
FGDR20	009.0221.103	10077675	3/4"	лиловая пружина 25 - 80 мбар	1 шт.
FGDR20	009.0221.104	10080593	3/4"	коричневая пружина 70 - 160 мбар	1 шт.
FGDR20	009.0221.105	10080594	3/4"	синяя пружина 150 - 280 мбар	1 шт.
FGDR20	009.0221.106	10080595	3/4"	белая пружина 270 - 350 мбар	1 шт.
FGDR25	009.0222.101	10070826	1"	бесцветная пружина 10 - 30 мбар	1 шт.
FGDR25	009.0222.102	10080596	1"	зеленая пружина 5 - 15 мбар	1 шт.
FGDR25	009.0222.103	10077676	1"	лиловая пружина 25 - 80 мбар	1 шт.
FGDR25	009.0222.104	10080597	1"	коричневая пружина 70 - 160 мбар	1 шт.
FGDR25	009.0222.105	10080598	1"	синяя пружина 150 - 280 мбар	1 шт.
FGDR25	009.0222.106	10080599	1"	белая пружина 270 - 350 мбар	1 шт.
FGDR32	009.0223.101	10077561	1 1/4"	бесцветная пружина 10 - 25 мбар	1 шт.
FGDR32	009.0223.102	10080600	1 1/4"	зеленая пружина 5 - 15 мбар	1 шт.
FGDR32	009.0223.103	10080601	1 1/4"	лиловая пружина 20 - 70 мбар	1 шт.
FGDR32	009.0223.104	10080602	1 1/4"	коричневая пружина 65 - 130 мбар	1 шт.
FGDR32	009.0223.106	10080603	1 1/4"	белая пружина 120 - 250 мбар	1 шт.
FGDR32	009.0223.107	10080604	1 1/4"	черная пружина 240 - 350 мбар	1 шт.
FGDR40	009.0224.101	10070829	1 1/2"	бесцветная пружина 10 - 25 мбар	1 шт.
FGDR40	009.0224.102	10080605	1 1/2"	зеленая пружина 5 - 15 мбар	1 шт.
FGDR40	009.0224.103	10077677	1 1/2"	лиловая пружина 20 - 70 мбар	1 шт.
FGDR40	009.0224.104	10080606	1 1/2"	коричневая пружина 65 - 130 мбар	1 шт.
FGDR40	009.0224.106	10080607	1 1/2"	белая пружина 120 - 250 мбар	1 шт.
FGDR40	009.0224.107	10080608	1 1/2"	черная пружина 240 - 350 мбар	1 шт.
FGDR50/40	009.0234.101	10070399	2"	бесцветная пружина 10 - 25 мбар	1 шт.
FGDR50/40	009.0234.102	10080609	2"	зеленая пружина 5 - 15 мбар	1 шт.
FGDR50/40	009.0234.103	10070398	2"	лиловая пружина 20 - 70 мбар	1 шт.
FGDR50/40	009.0234.104	10080610	2"	коричневая пружина 65 - 130 мбар	1 шт.
FGDR50/40	009.0234.106	10080611	2"	белая пружина 120 - 250 мбар	1 шт.
FGDR50/40	009.0234.107	10080612	2"	черная пружина 240 - 350 мбар	1 шт.
FGDR50	009.0225.101	10070832	2"	бесцветная пружина 10 - 35 мбар	1 шт.
FGDR50	009.0225.102	10080613	2"	зеленая пружина 5 - 15 мбар	1 шт.
FGDR50	009.0225.103	10070833	2"	лиловая пружина 30 - 80 мбар	1 шт.
FGDR50	009.0225.104	10077678	2"	коричневая пружина 70 - 220 мбар	1 шт.
FGDR50	009.0225.105	10080614	2"	синяя пружина 210 - 350 мбар	1 шт.

РЕГУЛИРОВОЧНЫЕ ПРУЖИНЫ

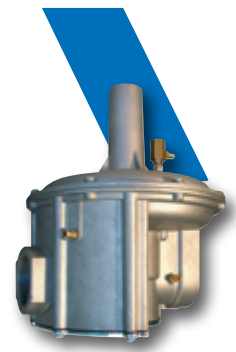
Модель	Маркировка	Артикул	Регулятор давления	Диапазон и цвет	Упак.
E720	014.0202.001	10079025	FGDR/COM 15 - 20	20-55 мбар - красный	1 шт.
E737	014.0204.001	10080640	FGDR/COM 15 - 20	50-200 мбар - синий	1 шт.
504.0037.020	014.0504.001	10080642	FGD, FGDR 15 - 20 - 25	5-15 мбар - зеленый	1 шт.
504.0031.020	014.0505.001	10080643	FGD, FGDR, FG1B 15 - 20 - 25	10-30 мбар - бесцветный	1 шт.
504.0032.020	014.0506.001	10070628	FGD, FGDR, FG1B 15 - 20 - 25	25-80 мбар - лиловый	1 шт.
504.0033.020	014.0507.001	10070629	FGD, FGDR, FG1B 15 - 20 - 25	70-160 мбар - коричневый	1 шт.
504.0034.020	014.0508.001	10070630	FGDR, FG1B 15 - 20 - 25	150-280 мбар - синий	1 шт.
504.0035.020	014.0509.001	10070631	FGDR 15 - 20 - 25	270-350 мбар - белый	1 шт.
E816D	014.0220.001	10077720	FGD, FGDR 32 - 40 - 50/40	5-15 мбар - зеленый	1 шт.
504.0016.020	014.0221.001	10080644	FGD, FGDR, FG1B 32 - 40 - 50/40	10-25 мбар - бесцветный	1 шт.
504.0017.020	014.0222.001	10070626	FGD, FGDR, FG1B 32 - 40 - 50/40	20-70 мбар - лиловый	1 шт.
E836D	014.0223.001	10070770	FGD, FGDR, FG1B 32 - 40 - 50/40	65-130 мбар - коричневый	1 шт.
504.0018.020	014.0225.001	10077721	FGDR, FG1B 32 - 40 - 50/40	120-250 мбар - белый	1 шт.
504.0036.020	014.0520.001	10077733	FGDR 32 - 40 - 50/40	240-350 мбар - черный	1 шт.
504.0040.020	014.0230.001	10080646	FGD, FGDR 50	5-15 мбар - зеленый	1 шт.
E620	014.0231.001	10079044	FGD, FGDR, FG1B 50	10-35 мбар - бесцветный	1 шт.
E619D	014.0232.001	10077722	FGD, FGDR, FG1B 50	30-80 мбар - лиловый	1 шт.
E631D	014.0233.001	10077723	FGDR, FG1B 50	70-220 мбар - коричневый	1 шт.
E630	014.0234.001	10077724	FGDR50	210-350 мбар - синий	1 шт.

РЕГУЛЯТОРЫ СООТНОШЕНИЯ ГАЗ-ВОЗДУХ

GAVR

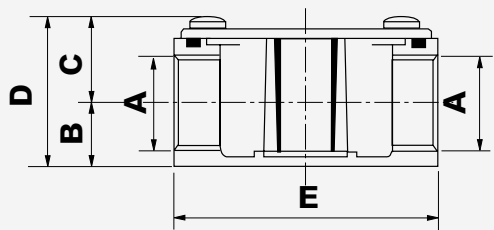
Регулятор давления регулирует давление выходящего газа в зависимости от давления управляющего воздуха в соотношении 1:1. Максимальное рабочее давление: 200 мбар. Максимальное давление воздуха: 120 мбар. Рабочая среда: природный газ, городской газ, сжиженный газ (СПГ), неагрессивные газы и воздух. Рабочая температура: от -10 до 60 °С.

Модель	Маркировка	Артикул	Упак.
GAVR15	020.0001.101	10070848	1/2" Давление на выходе 2-120 мбар 1 шт.
GAVR20	020.0002.101	10078457	3/4" Давление на выходе 2-120 мбар 1 шт.
GAVR25	020.0003.101	10077741	1" Давление на выходе 2-120 мбар 1 шт.
GAVR32	020.0004.101	10080657	1 1/4" Давление на выходе 2-120 мбар 1 шт.
GAVR40	020.0005.101	10070850	1 1/2" Давление на выходе 2-120 мбар 1 шт.
GAVR50/40	020.0016.101	10079733	2" Давление на выходе 2-120 мбар 1 шт.
GAVR50	020.0006.101	10071196	2" Давление на выходе 2-120 мбар 1 шт.



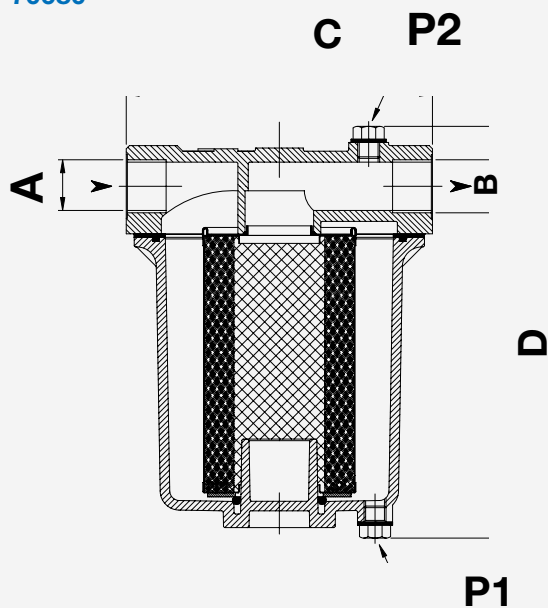
ГАБАРИТНЫЕ РАЗМЕРЫ

70600



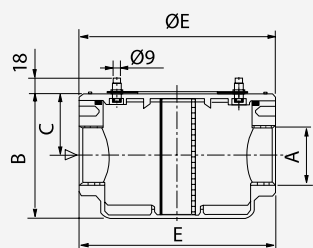
Модель	A	B	C	D	E
70609	Rp 1/2"	17	22	39	70
70608	Rp 3/4"	17	22	39	70

70680



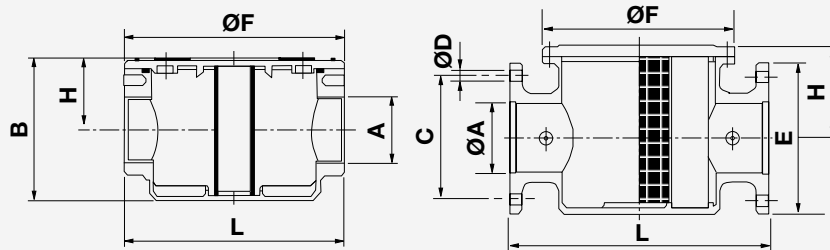
Модель	A	B	C	D
70684	Rp 1"	Rp 1"	190	255
70685	Rp 1. 1/4"	Rp 1. 1/4"	190	255
70686	Rp 1. 1/2"	Rp 1. 1/2"	190	255
70687	Rp 2"	Rp 2"	190	255

70600/6B



Модель	A	B	C	D	E
70611/6B	Rp 1/2"	92	37	120	20
70612/6B	Rp 3/4"	92	37	120	120
70602/6B	Rp 1"	103	50	160	160
70604/6B	Rp 1. 1/4"	103	50	160	160
70603/6B	Rp 1. 1/2"	103	50	160	160
70631/6B	Rp 2"	140	73	186	186

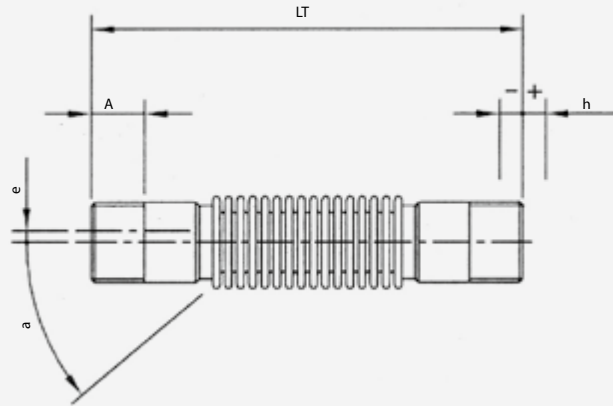
70600/1B - 70600F/6B



Модель	A	B	C	D	E	F	H	L
70611/1B	Rp 1/2"	92	-	-	-	120	37	120
70612/1B	Rp 3/4"	92	-	-	-	120	37	120
70602/1B	Rp 1"	103	-	-	-	160	50	160
70604/1B	Rp 1 1/4"	103	-	-	-	160	50	160
70603/1B	Rp 1 1/2"	103	-	-	-	160	50	160
70631/1B	Rp 2"	140	-	-	-	186	73	186
70603F/6B	DN 40	-	110	18	150	130	130	200
70631F/6B	DN 50	-	125	18	165	148	148	230
70610F/6B	DN 65	-	145	18	185	212	212	290
70620F/6B	DN 80	-	160	18	200	240	240	320
70640F/6B	DN 100	-	180	18	220	280	280	380
70650F/6B	DN125	-	210	18	250	280	280	380
70660F/6B	DN150	-	240	22	288	310	310	450

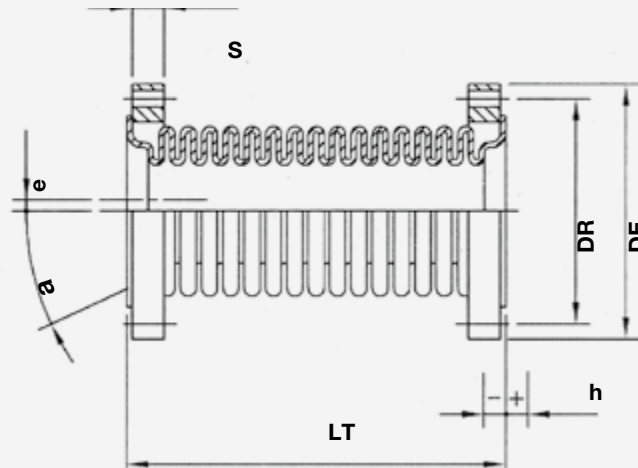
ГАБАРИТНЫЕ РАЗМЕРЫ

GA



Модель GA	Соединения UNI ISO 7-1	Макс. бар	Темп. °C	Осевая комп-ция			Угловая комп-ция	Боковая комп-ция	Габариты	
				h+	h-h tot.	a ±	e ±	A	LT ±5	
GA1556	R. 1/2"	3	-20 +60	10	10 20	35	5	18		
GA1544	R. 3/4"	3	-20 +60	10	10 20	30	5	18		
GA1545	R. 1"	3	-20 +60	10	10 20	25	6	22		
GA1546	R. 1 1/4"	3	-20 +60	12	12 24	35	10	24		
GA1547R. 1 1/2"	3	-20 +60	15	15	30 35	10	24	240		
GA1548	R. 2"	3	-20 +60	15	15 30	30	10	28	240	

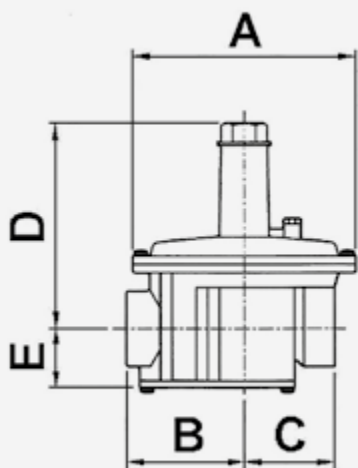
GAF



Модель GAF	Соединения ISO 7005-2	Макс. bar	Темп. °C	Осевая комп-ция			Угловая комп-ция		Боковая комп-ция		Габариты	
				h+	h-	h tot.	a ±	e ±	DE	DR	LT±5	S
GAF212	DN 65 PN16	3	-20 +60	20	20	40	20	10	185	145	150	18
GAF300	DN 80 PN16	3	-20 +60	20	20	40	20	10	200	160	160	20
GAF400	DN 100 PN16	3	-20 +60	20	20	40	20	10	220	180	170	23
GAF500	DN 125 PN16	3	-20 +60	25	25	50	4	6	250	210	240	24
GAF600	DN 150 PN16	3	-20 +60	25	25	50	4	6	285	240	240	24

ГАБАРИТНЫЕ РАЗМЕРЫ

FGDR



Размер E должен быть увеличен примерно на 400 мм, чтобы облегчить техобслуживание фильтра.

FGDR 50/40: модель с резьбовым соединением 2", но с размерами как у модели FGDR40.

Модель	Подключения	A	B	C	D	E
FGDR15	Rp 1/2" UNI-ISO 7/1	146	73	58	137	42
FGDR20	Rp 3/4" UNI-ISO 7/1	146	73	58	137	42
FGDR25	Rp 1" UNI-ISO 7/1	146	73	58	137	42
FGDR32	Rp 1 1/4" UNI-ISO 7/1	194	98	80	175	52
FGDR40	Rp 1 1/2" UNI-ISO 7/1	194	98	80	175	52
FGDR50/40	Rp 2" UNI-ISO 7/1	194	98	80	175	52
FGDR50	Rp 2" UNI-ISO 7/1	260	135	90	250	65

Таблица артикулов

Артикул	Страница	Артикул	Страница	Артикул	Страница	Артикул	Страница
10000040	208	10000136	210	10001483	139	10002495	156
10000040	210	10000137	210	10001485	139	10002496	156
10000040	211	10000138	210	10001486	139	10002497	156
10000040	213	10000138	216	10001503	138	10002498	156
10000041	208	10000144	208	10001504	138	10002499	156
10000041	210	10000144	215	10001505	138	10002500	156
10000041	211	10000145	208	10001506	138	10002503	156
10000041	213	10000145	215	10001507	138	10002504	156
10000042	208	10000147	208	10001511	139	10002505	156
10000042	209	10000147	215	10001512	139	10002506	156
10000042	210	10000148	208	10001513	139	10002518	156
10000042	213	10000148	215	10001521	139	10002519	156
10000043	208	10000149	209	10001522	139	10002520	156
10000043	209	10000149	215	10001544	140	10002521	156
10000043	210	10000154	210	10001545	140	10002522	156
10000043	211	10000154	216	10001546	140	10002523	156
10000044	208	10000155	216	10001547	140	10002681	175
10000044	209	10000156	216	10001549	140	10002682	175
10000044	210	10000157	216	10001552	140	10002683	175
10000046	208	10000158	213	10001557	141	10002685	175
10000046	209	10000159	213	10001558	141	10002694	174
10000063	213	10000160	213	10001577	140	10002695	174
10000063	215	10000161	211	10001583	135	10002696	174
10000063	217	10000172	215	10001584	135	10002697	174
10000063	218	10000177	209	10001586	135	10002698	174
10000064	213	10000177	215	10001592	134	10002699	174
10000064	215	10000262	229	10001604	134	10002707	174
10000064	217	10000344	230	10001605	134	10002710	174
10000066	213	10000372	236	10001610	134	10002712	174
10000066	218	10000375	236	10001663	134	10002714	174
10000067	213	10000390	94	10001665	134	10002716	174
10000067	215	10000391	94	10001667	134	10002717	174
10000067	217	10000400	228	10001668	134	10002736	174
10000067	218	10000604	229	10001753	140	10002738	174
10000072	211	10000721	228	10001885	136	10002739	174
10000073	211	10000810	229	10001886	136	10002740	174
10000078	210	10000948	229	10001930	237	10002752	223
10000080	210	10000984	94	10001931	237	10003043	229
10000082	210	10000985	94	10001938	237	10003207	228
10000084	210	10000986	94	10001986	237	10003249	229
10000089	208	10000987	94	10002013	237	10003264	229
10000090	208	10000988	94	10002232	239	10003390	229
10000091	208	10000989	94	10002233	239	10003493	228
10000092	208	10001004	94	10002324	170	10003679	30
10000093	209	10001005	94	10002326	170	10003680	30
10000095	216	10001006	94	10002343	170	10003693	30
10000096	216	10001025	236	10002344	170	10003695	30
10000099	211	10001029	236	10002345	170	10003868	237
10000103	212	10001046	223	10002346	170	10003871	237
10000106	211	10001220	80	10002347	170	10003872	237
10000119	208	10001463	138	10002348	170	10003993	244
10000119	209	10001464	138	10002427	171	10004115	141
10000119	210	10001465	138	10002428	171	10004123	140
10000119	213	10001466	138	10002488	156	10004128	140
10000119	215	10001470	138	10002492	156	10004129	140
10000119	217	10001473	139	10002493	156	10004136	141
10000135	210	10001478	139	10002494	156	10004137	141

Артикул	Страница	Артикул	Страница	Артикул	Страница	Артикул	Страница
10004138	141	10004558	91	10004890	63	10006068	222
10004172	90	10004608	161	10004914	79	10006071	222
10004174	90	10004611	161	10004915	79	10006076	222
10004176	90	10004624	161	10004916	65	10006079	222
10004178	90	10004636	60	10004917	65	10006084	222
10004180	90	10004637	60	10004919	65	10006114	89
10004182	90	10004638	60	10004980	66	10006120	89
10004184	90	10004639	60	10004983	66	10006130	223
10004186	90	10004647	60	10004984	66	10006134	223
10004188	90	10004648	60	10004991	66	10006135	223
10004190	90	10004653	78	10004992	66	10006139	223
10004192	90	10004654	78	10004993	66	10006145	223
10004194	90	10004655	78	10004994	66	10006148	223
10004196	90	10004659	78	10004995	66	10006153	30
10004198	90	10004661	78	10005114	80	10006190	223
10004199	90	10004697	88	10005115	66	10006405	224
10004200	90	10004697	93	10005116	66	10006407	224
10004201	90	10004700	44	10005118	66	10006408	224
10004202	90	10004701	160	10005119	66	10006409	224
10004203	90	10004702	160	10005122	79	10006414	224
10004204	90	10004703	160	10005124	79	10006416	224
10004205	90	10004704	160	10005170	63	10006431	224
10004206	90	10004705	160	10005171	63	10006432	224
10004254	91	10004706	61	10005172	63	10006433	224
10004260	101	10004708	60	10005174	63	10006437	224
10004267	95	10004722	160	10005175	63	10006442	224
10004268	95	10004723	160	10005198	62	10006445	223
10004269	95	10004724	160	10005204	62	10006476	223
10004270	95	10004726	160	10005205	62	10006504	223
10004271	95	10004727	160	10005216	62	10006505	223
10004272	95	10004730	60	10005222	62	10007042	230
10004327	95	10004738	60	10005227	62	10007126	228
10004329	95	10004739	60	10005229	62	10007137	89
10004330	95	10004740	60	10005232	62	10007141	89
10004331	95	10004748	160	10005311	62	10007144	89
10004332	95	10004749	160	10005460	64	10007375	229
10004383	61	10004751	160	10005461	64	10007378	229
10004384	61	10004752	160	10005469	223	10007380	229
10004385	61	10004754	60	10005800	222	10007384	229
10004386	61	10004755	60	10005802	222	10007396	92
10004393	61	10004757	60	10005804	222	10007402	89
10004395	61	10004760	60	10005806	222	10007404	104
10004473	61	10004765	160	10005807	222	10007425	44
10004474	61	10004766	160	10005809	222	10007437	44
10004476	61	10004767	160	10005810	222	10007501	140
10004477	61	10004768	160	10005811	222	10007714	229
10004478	61	10004769	160	10005931	222	10007716	229
10004485	223	10004770	160	10005935	222	10007722	229
10004538	91	10004772	60	10005936	222	10007723	229
10004540	91	10004774	60	10005939	222	10007724	229
10004542	91	10004775	60	10005942	222	10007725	229
10004544	91	10004842	64	10005944	222	10007726	229
10004546	91	10004849	64	10005945	222	10007736	229
10004548	91	10004850	64	10005950	222	10007784	229
10004550	91	10004866	63	10005951	222	10007790	229
10004552	91	10004877	63	10005956	222	10007793	229
10004554	91	10004884	63	10006066	222	10007794	229
10004556	91	10004889	63	10006067	222	10007795	229

Артикул	Страница	Артикул	Страница	Артикул	Страница	Артикул	Страница
10008022	228	10010104	53	10013238	231	10015773	150
10008023	228	10010106	53	10013239	231	10015774	150
10008024	228	10010108	53	10013240	231	10015775	150
10008029	228	10010110	53	10013335	75	10015776	150
10008076	229	10010112	53	10013340	164	10015777	150
10008077	229	10010131	54	10013342	164	10015778	150
10008078	229	10010133	54	10013363	122	10016050	223
10008079	229	10010135	54	10013372	112	10016072	228
10008081	229	10010136	53	10013372	123	10016074	228
10008087	229	10010138	53	10013386	116	10016085	229
10008089	228	10010140	53	10013387	116	10016086	229
10008090	228	10010142	54	10013389	116	10016087	229
10008091	228	10010143	54	10013392	123	10016200	44
10008092	150	10010145	54	10013393	123	10016205	44
10008092	151	10010146	54	10013409	74	10016710	91
10008092	228	10010148	54	10013410	74	10017018	167
10008093	228	10010150	54	10013474	53	10017019	167
10008094	228	10010152	53	10013479	74	10017020	167
10008095	228	10010154	53	10013482	74	10017022	167
10008096	228	10010156	54	10013483	74	10017023	167
10008097	228	10010159	54	10013484	74	10017024	167
10009431	230	10010160	54	10013485	74	10017025	167
10009432	230	10010162	54	10013504	75	10017040	105
10009433	230	10010376	23	10013509	74	10017127	79
10009434	230	10010376	28	10013511	74	10017160	95
10009445	230	10010378	28	10013512	74	10017282	166
10009461	226	10010379	79	10013517	75	10017283	166
10009462	226	10010380	79	10013520	75	10017284	166
10009464	226	10010381	79	10013520	223	10017306	61
10009465	226	10010383	79	10013521	75	10017307	61
10009472	226	10010385	79	10013522	75	10017310	61
10009478	230	10010419	29	10013523	75	10017317	79
10009480	230	10010424	28	10013524	75	10017342	166
10009481	230	10010512	79	10013544	75	10017343	166
10009486	230	10010892	90	10013545	75	10017344	166
10009487	230	10010893	92	10013546	75	10017346	166
10009488	230	10010895	92	10013547	75	10017347	166
10009490	231	10010983	44	10014054	80	10017418	155
10009491	231	10011282	32	10014203	104	10017419	155
10009493	230	10011283	32	10014331	94	10017420	101
10009693	44	10011284	33	10014351	89	10017421	101
10009695	44	10011285	32	10014352	89	10017422	155
10009821	104	10011286	33	10014970	94	10017423	155
10009822	104	10012355	87	10014993	101	10017424	155
10009823	104	10012356	87	10014996	101	10017427	154
10009825	104	10012357	87	10015001	101	10017428	154
10009826	104	10012358	87	10015002	101	10017429	154
10009827	104	10012359	87	10015009	101	10017431	154
10009829	104	10012360	87	10015503	226	10017432	78
10009830	104	10012361	87	10015740	151	10017433	78
10009832	104	10012362	87	10015741	151	10017434	78
10009833	104	10012363	87	10015742	151	10017435	78
10009880	100	10012364	87	10015743	151	10017595	166
10009977	138	10012365	87	10015744	151	10017596	166
10010094	49	10012647	47	10015745	151	10017599	166
10010098	53	10012763	91	10015770	150	10017601	166
10010101	53	10013164	78	10015771	150	10017603	166
10010103	53	10013237	231	10015772	150	10017605	166

Артикул	Страница	Артикул	Страница	Артикул	Страница	Артикул	Страница
10017607	166	10021071	243	10022068	224	10025908	89
10017609	166	10021092	121	10022079	75	10025909	89
10017610	166	10021093	121	10022108	152	10025910	89
10017611	166	10021094	121	10022109	152	10025911	89
10017684	151	10021095	121	10022118	30	10025912	89
10017685	151	10021097	121	10022122	155	10025913	89
10017686	151	10021098	121	10022132	163	10025914	89
10017687	151	10021099	121	10022133	163	10025915	89
10017688	151	10021100	121	10022134	163	10025916	89
10017885	71	10021101	121	10022135	163	10025917	89
10017890	71	10021102	121	10022136	163	10026028	162
10017932	70	10021106	122	10022148	88	10026029	162
10017932	163	10021108	122	10022230	244	10026040	231
10017947	70	10021109	122	10022232	245	10026076	61
10017948	70	10021110	122	10022247	230	10026078	61
10017953	163	10021111	122	10022248	230	10026079	61
10017957	162	10021113	122	10022391	222	10026147	163
10017958	162	10021115	122	10022425	132	10026286	101
10017968	229	10021117	122	10022616	141	10026287	101
10017987	70	10021119	122	10022728	226	10026289	100
10017988	70	10021121	122	10022835	87	10026341	40
10017989	70	10021123	122	10022837	87	10026343	40
10017990	70	10021125	122	10022871	88	10026383	211
10017991	70	10021127	122	10022872	88	10026388	23
10017992	70	10021128	123	10022873	88	10026388	28
10017993	70	10021129	123	10022885	93	10026389	101
10017994	70	10021132	116	10023030	93	10026390	78
10017995	70	10021134	117	10023117	93	10026401	216
10017996	70	10021135	117	10023124	88	10026439	100
10017997	70	10021136	117	10023308	88	10026459	140
10017998	70	10021138	117	10023354	87	10026523	32
10017999	70	10021140	117	10023356	87	10026524	32
10018000	70	10021142	117	10023372	100	10026525	32
10018001	70	10021156	47	10023474	87	10026526	32
10018003	88	10021158	46	10023553	155	10026593	238
10018005	88	10021165	46	10023554	155	10026672	28
10018005	100	10021172	126	10023639	163	10026721	101
10018007	88	10021176	46	10023640	163	10026869	100
10018037	230	10021177	46	10023641	163	10026871	32
10018326	88	10021274	126	10023642	163	10026872	32
10018571	229	10021434	245	10023643	163	10026873	32
10018608	228	10021435	245	10024585	101	10026874	32
10018647	229	10021436	245	10024585	135	10026931	28
10018666	226	10021547	126	10024848	163	10027078	243
10018742	226	10021605	230	10025229	161	10027079	243
10018749	226	10021606	230	10025236	162	10027080	243
10020396	223	10021607	230	10025240	140	10027081	243
10020397	223	10021623	230	10025518	74	10027082	243
10020785	47	10021624	230	10025525	226	10027095	48
10020979	243	10021625	230	10025526	226	10027096	48
10020990	243	10021651	230	10025806	120	10027097	48
10020991	243	10021872	231	10025807	121	10027169	127
10020998	243	10021873	231	10025810	120	10027183	49
10021004	243	10021874	231	10025851	63	10027190	163
10021015	243	10021886	231	10025872	95	10027191	163
10021020	244	10021887	231	10025900	28	10027254	140
10021041	244	10021953	244	10025901	28	10027343	95
10021070	243	10021957	245	10025907	89	10027392	162

Артикул	Страница	Артикул	Страница	Артикул	Страница	Артикул	Страница
10027393	162	10028771	188	10036099	42	10050661	150
10027492	95	10028772	188	10036100	42	10050971	64
10027549	29	10028773	188	10036101	42	10050977	120
10027576	43	10028774	188	10036102	42	10051220	28
10027613	64	10028775	188	10036103	42	10051317	141
10027614	64	10028776	188	10036105	42	10051318	141
10027615	64	10028777	200	10036915	111	10051730	92
10027617	64	10028778	181	10036917	111	10051731	92
10027618	64	10028780	181	10036919	135	10051732	92
10027619	64	10028781	181	10036998	31	10051733	92
10027650	32	10028782	181	10037015	43	10051734	92
10027651	32	10028786	176	10037100	43	10051735	92
10027652	32	10028787	176	10037104	43	10051736	92
10027653	32	10028788	176	10037105	43	10051737	92
10027670	80	10028789	176	10037106	43	10051738	92
10027671	80	10028790	190	10037107	43	10051739	92
10027672	80	10028791	190	10037113	43	10051740	92
10027673	80	10028792	190	10037122	43	10051797	65
10027674	80	10028793	190	10037123	43	10051798	65
10027675	80	10028794	190	10037320	43	10051799	65
10027676	80	10028795	190	10045339	130	10051800	65
10027677	80	10028877	156	10045340	130	10051801	65
10027678	80	10028890	40	10045341	130	10051802	65
10027729	163	10028936	100	10045342	130	10051822	65
10027744	152	10029024	152	10045343	130	10051823	65
10027902	40	10029118	49	10045344	130	10051851	61
10027989	106	10029119	49	10045345	130	10052038	155
10027990	106	10029160	88	10045354	130	10052039	156
10027991	106	10029357	31	10045355	131	10052040	156
10027992	106	10029528	150	10045367	131	10052041	156
10027993	106	10029529	150	10045368	131	10052042	156
10027994	106	10029550	200	10045369	131	10052043	156
10027995	106	10029671	95	10045370	131	10052044	156
10027996	106	10029672	95	10045371	131	10060073	177
10027997	106	10029673	95	10045372	131	10060074	177
10028000	106	10029674	95	10045373	131	10060075	177
10028001	106	10029687	43	10045374	131	10060076	177
10028002	106	10029693	152	10045375	131	10060077	177
10028003	106	10029949	123	10045376	131	10060148	181
10028004	106	10029957	84	10045377	131	10060149	181
10028005	106	10029958	84	10045728	218	10060150	181
10028006	106	10029959	84	10045754	132	10060151	181
10028007	106	10029960	84	10045872	43	10060152	181
10028008	106	10029961	84	10045875	132	10060153	181
10028079	107	10029962	84	10045876	132	10060160	181
10028082	54	10029963	84	10045877	132	10060161	180
10028083	54	10029964	84	10045878	132	10060162	180
10028084	54	10029965	84	10045879	132	10060163	180
10028085	54	10029966	84	10045880	132	10060187	182
10028086	54	10029967	84	10045881	132	10060188	182
10028087	54	10030719	64	10045882	132	10060189	182
10028106	31	10030720	42	10045883	132	10060190	182
10028120	65	10035580	42	10045884	132	10060191	182
10028148	152	10035581	42	10046075	111	10060192	182
10028149	87	10035741	42	10050334	95	10060193	183
10028168	246	10035742	42	10050335	95	10060194	183
10028597	88	10035873	42	10050540	154	10060195	183
10028750	56	10036018	42	10050541	154	10060196	183
10028751	56	10036019	42	10050657	88	10060197	183

Артикул	Страница	Артикул	Страница	Артикул	Страница	Артикул	Страница
10060198	183	10060389	184	10060559	194	10060669	194
10060199	183	10060412	176	10060563	189	10060670	195
10060200	183	10060413	176	10060564	189	10060671	195
10060201	183	10060414	176	10060565	189	10060672	195
10060202	183	10060415	176	10060566	189	10060673	195
10060203	183	10060416	176	10060567	189	10060674	195
10060204	183	10060417	176	10060568	189	10060675	195
10060205	182	10060418	176	10060569	189	10060676	195
10060206	182	10060419	176	10060571	177	10060677	195
10060207	182	10060420	176	10060572	177	10060678	177
10060221	180	10060427	176	10060573	177	10061104	189
10060222	180	10060428	176	10060574	177	10061219	189
10060223	180	10060431	176	10060575	177	10061226	189
10060224	180	10060432	176	10060577	195	10061244	189
10060225	180	10060454	171	10060578	195	10061928	184
10060226	180	10060455	171	10060579	195	10061929	184
10060227	180	10060456	171	10060580	195	10061930	184
10060266	184	10060472	171	10060581	195	10061940	183
10060267	184	10060473	182	10060582	195	10061943	183
10060268	184	10060474	182	10060583	195	10061947	183
10060269	184	10060475	182	10060584	195	10061950	183
10060270	184	10060476	182	10060589	177	10061954	183
10060271	184	10060477	182	10060590	177	10061959	183
10060284	184	10060478	182	10060591	177	10061964	183
10060285	184	10060479	182	10060592	177	10061966	183
10060286	184	10060480	182	10060593	177	10061969	183
10060287	184	10060481	182	10060594	177	10061971	183
10060326	183	10060482	182	10060595	177	10061972	183
10060327	183	10060483	182	10060622	190	10061973	183
10060328	183	10060484	182	10060623	190	10062073	181
10060329	181	10060485	182	10060624	190	10062074	181
10060330	181	10060487	182	10060625	190	10062075	181
10060331	181	10060488	182	10060626	190	10062826	200
10060332	181	10060489	182	10060627	190	10062832	200
10060333	181	10060490	182	10060628	190	10062857	200
10060334	181	10060491	182	10060629	190	10062877	200
10060335	181	10060492	182	10060630	190	10062883	200
10060336	181	10060514	180	10060645	177	10062905	200
10060337	181	10060515	180	10060649	195	10062910	200
10060339	181	10060516	180	10060650	195	10062945	200
10060340	181	10060517	180	10060651	195	10062952	200
10060341	181	10060518	180	10060652	195	10062969	200
10060342	181	10060519	180	10060653	195	10062975	200
10060343	181	10060520	180	10060654	195	10062987	200
10060344	181	10060528	176	10060655	195	10062992	200
10060345	181	10060529	176	10060656	195	10063005	200
10060346	181	10060530	176	10060657	195	10063007	200
10060347	171	10060535	184	10060658	195	10063017	200
10060356	183	10060536	184	10060659	194	10063022	200
10060357	183	10060548	194	10060660	194	10063147	200
10060358	183	10060549	194	10060661	194	10063155	200
10060359	183	10060550	194	10060662	194	10063160	201
10060360	183	10060551	194	10060663	194	10063166	200
10060361	183	10060552	194	10060664	194	10063169	201
10060362	183	10060553	194	10060665	194	10063178	200
10060386	184	10060554	194	10060666	194	10063182	201
10060387	184	10060557	194	10060667	194	10063188	200
10060388	184	10060558	194	10060668	194	10063190	201

Артикул	Страница	Артикул	Страница	Артикул	Страница	Артикул	Страница
10063193	200	10064807	195	10070534	214	10071027	217
10063196	201	10070000	84	10070535	208	10071027	218
10063202	200	10070001	84	10070539	214	10071028	208
10063204	201	10070002	84	10070540	214	10071028	209
10063206	200	10070003	84	10070542	209	10071028	210
10063207	201	10070004	84	10070552	208	10071028	215
10063210	200	10070005	84	10070603	244	10071028	217
10063212	201	10070006	84	10070604	244	10071111	208
10063741	200	10070007	84	10070605	244	10071111	215
10063746	200	10070008	84	10070606	244	10071196	247
10063748	198	10070009	84	10070607	244	10071208	211
10063750	198	10070010	84	10070610	244	10071208	216
10063753	198	10070053	78	10070611	244	10071208	218
10063757	198	10070054	61	10070612	244	10071209	210
10063759	198	10070055	61	10070626	247	10071209	211
10063761	198	10070056	61	10070628	247	10071209	216
10063767	198	10070057	61	10070629	247	10071210	210
10063769	199	10070058	61	10070630	247	10071210	216
10063772	198	10070249	85	10070631	247	10071211	209
10063775	199	10070250	85	10070649	239	10071211	215
10063949	199	10070251	85	10070651	239	10071212	208
10063953	198	10070252	85	10070679	238	10071212	209
10063955	198	10070253	85	10070684	238	10071212	215
10063956	198	10070254	85	10070691	238	10071213	208
10063957	198	10070255	85	10070692	238	10071213	215
10063958	199	10070256	85	10070710	244	10071214	208
10063959	198	10070257	85	10070718	244	10071214	215
10064445	201	10070258	85	10070720	244	10071215	208
10064693	189	10070259	85	10070751	208	10071215	209
10064695	189	10070291	100	10070751	215	10071215	215
10064697	189	10070293	56	10070752	209	10071225	208
10064699	189	10070300	56	10070752	215	10071225	209
10064700	189	10070337	42	10070754	208	10071225	210
10064702	188	10070338	171	10070754	215	10071225	211
10064704	188	10070349	181	10070755	209	10071225	215
10064706	188	10070384	184	10070755	215	10071225	217
10064708	188	10070398	246	10070770	247	10071226	208
10064710	188	10070399	246	10070823	246	10071226	209
10064712	188	10070414	176	10070826	246	10071226	215
10064714	188	10070415	182	10070829	246	10071227	208
10064716	188	10070435	100	10070832	246	10071227	209
10064718	188	10070481	218	10070833	246	10071228	208
10064720	188	10070486	216	10070842	245	10071228	210
10064722	188	10070488	216	10070843	245	10071228	211
10064726	188	10070495	210	10070844	245	10071228	213
10064728	188	10070497	212	10070847	245	10071228	215
10064732	188	10070500	212	10070848	247	10071228	217
10064736	188	10070502	212	10070850	247	10071228	218
10064737	188	10070505	214	10070871	208	10071229	208
10064741	188	10070507	209	10070872	215	10071242	213
10064743	188	10070510	214	10070872	217	10071242	215
10064744	188	10070512	209	10070879	208	10071242	217
10064745	188	10070516	214	10070879	209	10071243	213
10064753	190	10070518	208	10071027	208	10071243	215
10064754	190	10070522	209	10071027	210	10071243	217
10064755	190	10070523	209	10071027	211	10071259	208
10064756	190	10070527	208	10071027	213	10071262	215
10064757	190	10070532	208	10071027	215	10071262	217

Артикул	Страница	Артикул	Страница	Артикул	Страница	Артикул	Страница
10071311	218	10078486	13	10079936	214	10080553	23
10071312	218	10078487	16	10079937	214	10080582	244
10071313	209	10078488	16	10079938	214	10080583	244
10071313	215	10078499	13	10079939	214	10080584	244
10071314	216	10078508	212	10079940	214	10080585	244
10071315	208	10078548	95	10079941	214	10080586	244
10071315	215	10078749	244	10079942	214	10080587	244
10071316	209	10078768	152	10079943	216	10080588	244
10071317	208	10078769	152	10079944	216	10080589	246
10071317	215	10078770	152	10079946	216	10080590	246
10071318	208	10078771	152	10079947	216	10080591	246
10071319	213	10078772	152	10079948	216	10080592	246
10077116	156	10078773	152	10079949	216	10080593	246
10077142	22	10078774	152	10079951	216	10080594	246
10077143	22	10078775	152	10079961	215	10080595	246
10077144	22	10078789	184	10079963	215	10080596	246
10077145	22	10078811	238	10079964	215	10080597	246
10077146	22	10079025	247	10079978	212	10080598	246
10077147	22	10079044	247	10079979	208	10080599	246
10077263	183	10079145	101	10079979	215	10080600	246
10077336	212	10079156	16	10079980	208	10080601	246
10077341	213	10079166	8	10079980	215	10080602	246
10077395	23	10079166	12	10079981	208	10080603	246
10077396	23	10079179	157	10079981	215	10080604	246
10077561	246	10079180	200	10080035	199	10080605	246
10077592	244	10079232	8	10080044	25	10080606	246
10077595	243	10079233	8	10080045	25	10080607	246
10077646	239	10079243	16	10080046	25	10080608	246
10077665	244	10079244	16	10080047	25	10080609	246
10077666	245	10079245	16	10080048	25	10080610	246
10077667	245	10079246	16	10080049	25	10080611	246
10077673	246	10079247	16	10080050	25	10080612	246
10077674	246	10079439	110	10080051	25	10080613	246
10077675	246	10079439	135	10080052	25	10080614	246
10077676	246	10079486	200	10080053	25	10080640	247
10077677	246	10079713	56	10080054	25	10080642	247
10077678	246	10079733	247	10080055	157	10080643	247
10077706	244	10079804	181	10080075	25	10080644	247
10077710	244	10079805	184	10080076	22	10080646	247
10077720	247	10079806	184	10080077	22	10080657	247
10077721	247	10079817	188	10080078	22	10080670	238
10077722	247	10079818	189	10080110	23	10080671	238
10077723	247	10079819	201	10080124	22	10080672	238
10077724	247	10079851	11	10080135	56	10080673	238
10077733	247	10079852	10	10080314	12	10080688	239
10077735	239	10079891	10	10080335	12	10080690	238
10077741	247	10079892	11	10080377	156	10080816	56
10077760	244	10079893	10	10080378	156	10080834	154
10077793	140	10079894	11	10080379	156	10080835	154
10078315	239	10079903	12	10080380	156	10080836	154
10078338	189	10079904	12	10080516	188	10080837	154
10078381	184	10079905	12	10080528	157	10080841	132
10078441	244	10079912	208	10080545	157	10081201	140
10078457	247	10079931	214	10080546	157	10081202	140
10078463	11	10079932	208	10080547	157	10081348	85
10078464	10	10079933	214	10080550	22	10081349	85
10078465	12	10079934	208	10080551	22	10081349	86
10078466	12	10079935	214	10080552	23	10081350	85

Артикул	Страница	Артикул	Страница	Артикул	Страница	Артикул	Страница
10081350	92	10082786	52	10083376	215	10083599	212
10081351	120	10082787	52	10083377	215	10083600	212
10081481	140	10082788	52	10083378	215	10083601	212
10081483	140	10082837	144	10083380	216	10083602	212
10081484	140	10082838	145	10083381	216	10083603	212
10081485	140	10082839	144	10083382	216	10083604	214
10081486	141	10082840	144	10083383	216	10083605	214
10081487	141	10082841	144	10083384	216	10083606	214
10081563	86	10082842	144	10083385	216	10083607	214
10081564	86	10082843	145	10083386	216	10083608	214
10081565	86	10082844	144	10083388	217	10083609	214
10081566	86	10082911	16	10083436	120	10083610	214
10081567	86	10082931	92	10083509	93	10083611	214
10081568	86	10082932	92	10083570	208	10083612	214
10081569	86	10082933	92	10083571	208	10083613	214
10081570	86	10082934	92	10083572	208	10083614	214
10081571	86	10082935	92	10083573	208	10083615	214
10081572	86	10082936	92	10083574	208	10083616	214
10081573	86	10082937	92	10083575	208	10083617	214
10081934	85	10082938	92	10083576	208	10083618	214
10081935	85	10082939	92	10083577	208	10083619	214
10081936	85	10082940	92	10083578	208	10083620	214
10081937	85	10082941	92	10083579	208	10083621	214
10081938	85	10083097	85	10083580	208	10083622	214
10081939	85	10083097	86	10083581	208	10083623	214
10081940	85	10083097	90	10083582	209	10083624	214
10081941	85	10083097	92	10083583	209	10083625	216
10081942	85	10083098	90	10083584	209	10083626	216
10081943	85	10083099	90	10083585	209	10083627	216
10081944	85	10083106	92	10083586	209	10083628	216
10082014	111	10083108	86	10083587	209	10083629	216
10082151	144	10083109	86	10083588	210	10083630	216
10082152	144	10083362	208	10083589	210	10083631	216
10082260	23	10083362	215	10083590	210	10083632	216
10082365	144	10083363	212	10083591	210	10083633	216
10082500	100	10083364	213	10083592	210	10083634	216
10082527	23	10083365	213	10083593	211	10083635	216
10082563	101	10083366	214	10083594	211	10083636	216
10082641	52	10083367	214	10083595	211	10083637	216
10082642	52	10083368	214	10083596	212	10083638	218
10082643	52	10083369	214	10083597	212	10083639	218
10082771	74	10083370	214	10083598	212	10083722	33

Издатель: Watts Industries Deutschland GmbH

Статус: Январь 2020

Все тексты и изображения в данном каталоге служат исключительно для информационных целей и не влекут за собой ответственности со стороны Watts Industries. Watts Industries оставляет за собой право на проведение технических и конструктивных изменений своей продукции без предварительного уведомления.

Гарантия: все виды приобретения нашей продукции и договоры купли-продажи предполагают признание покупателем «Общих правил ведения бизнеса и условий поставки», которые можно найти на сайте www.wattswater.de/agb. Watts не признает любые отличия или дополнения к вышеназванным «Общим правилам ведения бизнеса и условий поставки», сообщенные покупателю ответственными лицами компании Watts в любой форме кроме письменного согласия.

Фотографии, рисунки и тексты, используемые в этом каталоге, защищены авторским правом и не могут быть использованы без письменного согласия владельца авторского права.

© 2004-2020 by Watts Industries Deutschland GmbH.

