



КАТАЛОГ ПРОДУКЦИИ



КАТАЛОГ

Самое лучшее в *Watts Industries*



Отопление

"Традиционное качество и надежность, технологии будущего"

История WATTS Industries начинается в 1874 г., в Соединенных Штатах Америки. Предохранительные клапаны и сопутствующее оборудование, выпускаемое компанией стали вехой в развитии технологии на рынке отопления, водоснабжения, водоподготовки. Компания постоянно вносит свой вклад в технологическое развитие рынка

Продукция компании обеспечивает комфорт, безопасность, качество, сохранение и управление водными ресурсами, как в промышленности, так и в жилом секторе.



Охлаждение

WATTS INDUSTRIES осуществляет широкую программу исследований, которые полностью интегрированы в современные потребности рынка и мировое развитие современных полисов.

Наши исследовательские, инновационные центры прилагают усилия к разработке более эффективных продуктов и комплексных решений, ориентированных на экономию энергии.



Водоснабжение

Многие известные компании выбрали WATTS INDUSTRIES в качестве OEM партнера, (производителя и поставщика оборудования) для поставки комплектующих на свои производства.



Возобновляемые источники энергии

WATTS Industries надежный партнер в области отопления, водоснабжения и водообработки на протяжении всей своей истории развития, начиная с 1874.

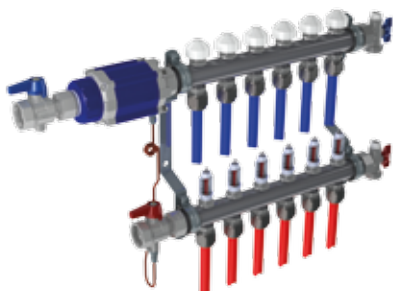
ВВЕДЕНИЕ		СТР. 1
Самое лучшее в WATTS INDUSTRIES	1	Уведомление
Оглавление	2	Обзор новых продуктов
		3 4
A ТЕРМОРЕГУЛИРУЮЩАЯ И ЗАПОРНАЯ АРМАТУРА ДЛЯ РАДИАТОРОВ И ФАНКОЙЛОВ		СТР. 5
Регулирующие клапаны серии TRV для полимерной или медной трубы	6	Ручные регулирующие и отсечные клапаны для полимерной или медной трубы
Регулирующие клапаны серии TRV для металлической трубы	7	Ручные регулирующие и отсечные клапаны для стальной или медной трубы
Запорные клапаны серии TRV	8	Комплекты нижнего подключения радиаторов
Регулирующие клапаны для металлической трубы	9	Клапаны для фанкойлов
Четырехходовые клапаны для подключения к радиаторам	10	Габаритные размеры
Термостатические головки	11	
Радиаторный термостат BT-TH02-RF	13	
		14 15 16 17 19
B СИСТЕМЫ НАПОЛЬНОГО ОТОПЛЕНИЯ И СМЕСИТЕЛЬНАЯ АРМАТУРА		СТР. 23
Компактные насосно - смесительные модули	24	Клапаны серии V3GB-V4GB и привод WATTS CLASSIC
Коллекторные группы для систем радиаторного отопления	27	Запчасти и принадлежности коллекторных групп
Коллекторные группы для систем напольного отопления	27	Коллекторные шкафы
Электронные и электротермические сервоприводы	33	Трубы для отопления и водоснабжения
Смесительные клапаны серии VU и привод ETE	34	Габаритные размеры
		35 36 39 40 41
C НАСОСНЫЕ МОДУЛИ		СТР. 43
Насосные модули DN25-DN32	44	Гидравлические разделители
Принадлежности	49	Насосные модули DN40 и DN50
Насосный модуль WATTMIX	50	Станции подготовки воды FRIWA
Насосные модули для обвязки твердотопливных котлов	51	Габаритные размеры
		52 53 55 57
D УПРАВЛЯЮЩАЯ ЭЛЕКТРОНИКА		СТР. 61
Проводные термостаты WFHT	62	Радиотермостаты WFHT-RF
Проводные термостаты BT	65	Погодозависимое регулирование
Проводные термостаты EFHT для электрического напольного отопления	67	Система умный дом WATTS® VISION®
Проводные термостаты BELUX	67	Габаритные размеры
		68 70 72 77
E ГИДРАВЛИЧЕСКАЯ БАЛАНСИРОВКА		СТР. 79
Балансировочные клапаны WATTFLOW	80	Балансировочные клапаны FO-BV
Клапан автоматической балансировки коллектора серии MH	82	Габаритные размеры
		83
F ПРЕДОХРАНИТЕЛЬНАЯ АРМАТУРА И АВТОМАТИКА		СТР. 85
Предохранительные клапаны	86	Перепускные клапаны
Группы безопасности котла	88	Реле протока и давления
Регуляторы тяги твердотопливных котлов	90	Погружные котловые термостаты
Защитные термоклапаны для твердотопливных котлов	91	Расширительные баки и принадлежности
Автоматические подпиточные клапаны	92	Габаритные размеры
		93 94 95 96 97

G	ВОЗДУХООТВОДЧИКИ	СТР. 99	
Ручные воздухоотводчики.....	100	Поплавковые воздухоотводчики для гелиосистем.....	106
Поплавковые воздухоотводчики MINIVENT.....	102	Воздухоотводчик MAXIVENT.....	107
Поплавковые воздухоотводчики MICROVENT.....	103	Сепаратор воздуха ERD.....	107
Поплавковые воздухоотводчики INTERVENT.....	104	Габаритные размеры.....	108
Поплавковые воздухоотводчики FLOATVENT и AIRVENT.....	105		
Н КОНТРОЛЬНО-ИЗМЕРИТЕЛЬНЫЕ ПРИБОРЫ СТР. 109			
Термометры биметаллические.....	110	Манометры.....	113
Термометры спиртовые.....	111	Принадлежности.....	115
Термоманометры.....	112		
I ОБОРУДОВАНИЕ ДЛЯ ЖИДКОТОПЛИВНЫХ СИСТЕМ СТР. 117			
Индикаторы уровня, датчики и принадлежности.....	118	Защитные устройства.....	122
Топливные фильтры.....	121	Габаритные размеры.....	123
J КОМПОНЕНТЫ ГЕЛИОСИСТЕМ СТР. 125			
Насосные модули для гелиосистем.....	126	Специальная арматура и компоненты гелиосистем.....	131
Контроллеры для гелиосистем.....	129	Расширительные баки для гелиосистем.....	134
K ОБОРУДОВАНИЕ ДЛЯ СИСТЕМ ВОДОСНАБЖЕНИЯ СТР. 135			
Редукторы давления.....	136	Расширительные баки SANIFLEX.....	145
Предохранительная арматура.....	138	Реле давления PA.....	145
Термостатический смесительный клапан AQUAMIX.....	141	Соленоидные клапаны.....	146
Термостатические смесители MMV-C и INSTAMIX.....	142	Фильтры механической очистки и запорная арматура.....	147
Термостатический смесительный клапан ULTRAMIX.....	143	Габаритные размеры.....	148
Компенсаторы гидроударов.....	144		
L ЗАЩИТА СИСТЕМЫ ВОДОСНАБЖЕНИЯ ЗДАНИЙ ОТ ЗАГРЯЗНЕНИЙ СТР. 159			
Прерыватели обратного потока.....	152	Фланцевые редукторы давления.....	155
Обратные клапаны.....	154	Габаритные размеры.....	157
ИНДЕКСЫ СТР. 185			
Таблица артикулов.....	159	Алфавитный указатель.....	163

УВЕДОМЛЕНИЕ

Все тексты и изображения в данном каталоге служат исключительно для информационных целей и не влекут за собой ответственности со стороны Watts Industries. Watts Industries оставляет за собой право на проведение технических и конструктивных изменений своей продукции без предварительного уведомления.

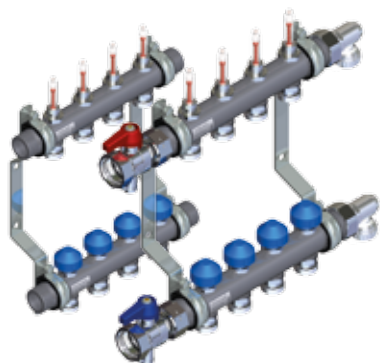
Гарантия: все виды приобретения нашей продукции и договоры купли-продажи предполагают признание покупателем «Общих правил ведения бизнеса и условий поставки», которые можно найти на сайте www.wattswater.de/agb. Watts не признает любые отличия или дополнения к вышеназванным «Общим правилам ведения бизнеса и условий поставки», сообщенные покупателю ответственными лицами компании Watts в любой форме кроме письменного согласия.



АВТОМАТИЧЕСКИЙ БАЛАНСИРОВОЧНЫЙ КЛАПАН СЕРИИ МН

является новой разработкой компании **WATTS INDUSTRIES** и призван решить задачу гидравлической увязки контуров теплых полов. Клапан прост в монтаже и настройке. Решение для модернизации систем напольного отопления.

➔ ГЛАВА Е



КОЛЛЕКТОРНЫЕ ГРУППЫ ИЗ НЕРЖАВЕЮЩЕЙ СТАЛИ НКВ2013А

с расходомерами 0-4 л/мин являются результатом многолетнего опыта разработки и производства компонентов систем теплых полов компанией **WATTS**. Прочная конструкция, современный дизайн и совместимость со всеми насосно - смесительными модулями **WATTS**.

➔ ГЛАВА В



СИСТЕМА УМНЫЙ ДОМ WATTS®Vision®

“Всегда на связи с тобой!”

WATTS представляет новую серию беспроводной электроники **WATTS®VISION®**, расширяемую и легко обновляемую систему Умного Дома. Все компоненты системы разработаны и произведены на европейских заводах компании **WATTS** и являются инновационными продуктами, дарящими комфорт и уют каждому дому. При помощи системы **WATTS®VISION®** можно управлять и контролировать инженерные системы здания при помощи мобильного приложения (iOS и Android) на Вашем смартфоне или другом мобильном устройстве. **Русифицированное меню!**

➔ ГЛАВА D



НОВЫЙ АВТОМАТИЧЕСКИЙ ВОЗДУХООТВОДЧИК INTERVENT

с оптимизированными характеристиками поставляется в различных вариантах упаковки и комплектации.

➔ ГЛАВА G



Терморегулирующая и запорная арматура для обвязки радиаторов и фанкойлов

A

Регулирующие клапаны серии TRV для полимерной или медной трубы	6
Регулирующие клапаны серии TRV для металлической трубы	7
Запорные клапаны серии TRV	8
Регулирующие клапаны для металлической трубы.....	9
Четырехходовые клапаны для подключения к радиаторам	10
Термостатические головки	11
Радиаторный термостат BT-TH02-RF.....	13
Ручные регулирующие и отсечные клапаны для полимерной или медной трубы ...	14
Ручные регулирующие и отсечные клапаны для стальной или медной трубы	15
Комплекты нижнего подключения радиаторов.....	16
Клапаны для фанкойлов	17
Габаритные размеры	19

1378TRV

Никелированный регулирующий клапан с возможностью термостатического управления. Угловое исполнение. Для соединения с трубами из меди или пластика. Штуцер с кольцевым уплотнением для подключения к радиатору. Пластиковый ручной маховик, подвижный шток. Совместим с термоголовками серии 148А, сервоприводами 22СХ, 26LC, и радиаторным радио термостатом BT-TH02-RF.

Модель	Артикул	Подключения (труба x радиатор)	Kvs
1378TRV	10045345	1/2"НР x 3/8"НР	1,30
1378TRV	10045354	1/2"НР x 1/2"НР	1,40



1388TRV

Никелированный регулирующий клапан с возможностью термостатического управления. Характеристики аналогичны 1378TRV. Функция **предустановки** Kv (6 положений).

Модель	Артикул	Подключения (труба x радиатор)	Kvs
1388TRV	10045342	1/2"НР x 3/8"НР	1,30
1388TRV	10045341	1/2"НР x 1/2"НР	1,40



1379TRV

Никелированный регулирующий прямопроходной клапан с возможностью термостатического управления. Прямое исполнение. Для соединения с трубами из меди или пластика. Штуцер с кольцевым уплотнением для подключения к радиатору. Пластиковый маховик, подвижный шток. Совместим с термоголовками серии 148А, сервоприводами 22СХ, 26LC и радиаторным радио термостатом BT-TH02-RF.

Модель	Артикул	Подключения (труба x радиатор)	Kvs
1379TRV	10045344	1/2"НР x 3/8"НР	1,30
1379TRV	10045343	1/2"НР x 1/2"НР	1,40



1389TRV

Никелированный регулирующий клапан с возможностью термостатического управления. Характеристики аналогичны 1389TRV. Функция **предустановки** Kv (6 положений).

Модель	Артикул	Подключения (труба x радиатор)	Kvs
1389TRV	10045340	1/2"НР x 3/8"НР	1,30
1389TRV	10045339	1/2"НР x 1/2"НР	1,40



378TRV

Никелированный регулирующий клапан с возможностью термостатического управления. Угловое исполнение. Для соединения с трубами из стали. Штуцер с кольцевым уплотнением для подключения к радиатору. Пластиковый ручной маховик, подвижный шток. Совместим с термоголовками серии 148А, сервоприводами 22СХ, 26LC и радиаторным радио термостатом BT-TH02-RF.

Модель	Артикул	Подключения (труба x радиатор)	Kvs
378TRV	10045375	3/8"BP x 3/8"HP	1,30
378TRV	10045377	1/2"BP x 1/2"HP	1,40
378TRV	10045376	3/4"BP x 3/4"HP	1,45

**388TRV**

Никелированный регулирующий клапан с возможностью термостатического управления. Характеристики аналогичны 378TRV. Функция **предустановки** Kv (6 положений).

Модель	Артикул	Подключения (труба x радиатор)	Kvs
388TRV	10045369	3/8"BP x 3/8"HP	1,30
388TRV	10045371	1/2"BP x 1/2"HP	1,40
388TRV	10045370	3/4"BP x 3/4"HP	1,45

**379TRV**

Никелированный регулирующий клапан с возможностью термостатического управления. Прямое исполнение. Для соединения с трубами из стали. Штуцер с кольцевым уплотнением для подключения к радиатору. Пластиковый ручной маховик, подвижный шток. Совместим с термоголовками серии 148А, сервоприводами 22СХ, 26LC и радиаторным радио термостатом BT-TH02-RF.

Модель	Артикул	Подключения (труба x радиатор)	Kvs
379TRV	10045372	3/8"BP x 3/8"HP	1,00
379TRV	10045374	1/2"BP x 1/2"HP	1,10
379TRV	10045373	3/4"BP x 3/4"HP	1,15

**389TRV**

Никелированный регулирующий клапан с возможностью термостатического управления. Характеристики аналогичны 379TRV. Функция **предустановки** Kv (6 положений).

Модель	Артикул	Подключения (труба x радиатор)	Kvs
389TRV	10045355	3/8"BP x 3/8"HP	1,00
389TRV	10045368	1/2"BP x 1/2"HP	1,10
389TRV	10045367	3/4"BP x 3/4"HP	1,15



1395TRV

Никелированный запорный клапан угловой, для медных и пластиковых труб. Регулируемый Kv.

Модель	Артикул	Подключения (труба x радиатор)	Kvs
1395TRV	10045882	1/2"HP x 3/8"HP	1,45
1395TRV	10045881	1/2"HP x 1/2"HP	1,45



1396TRV

Никелированный запорный клапан прямой, для медных и пластиковых труб. Регулируемый Kv.

Модель	Артикул	Подключения (труба x радиатор)	Kvs
1396TRV	10045884	1/2"HP x 3/8"HP	1,15
1396TRV	10045883	1/2"HP x 1/2"HP	1,15



395TRV

Никелированный запорный клапан угловой, для металлической трубы. Регулируемый Kv.

Модель	Артикул	Подключения (труба x радиатор)	Kvs
395TRV	10045877	3/8"BP x 3/8"HP	1,35
395TRV	10045875	1/2"BP x 1/2"HP	1,45
395TRV	10045876	3/4"BP x 3/4"HP	1,55



396TRV

Никелированный запорный клапан прямой, для металлической трубы. Регулируемый Kv.

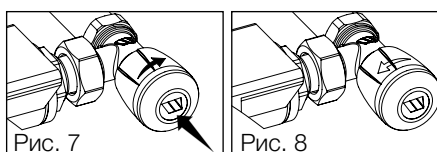
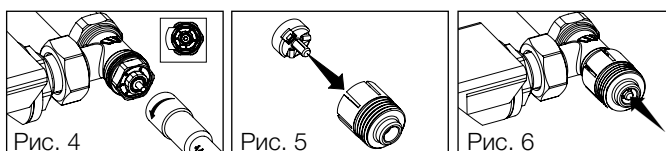
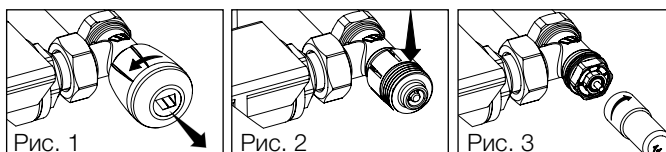
Модель	Артикул	Подключения (труба x радиатор)	Kvs
396TRV	10045880	3/8"BP x 3/8"HP	1,05
396TRV	10045878	1/2"BP x 1/2"HP	1,15
396TRV	10045879	3/4"BP x 3/4"HP	1,25



КОММЕНТАРИЙ

Настройка значений расхода регулирующих клапанов 388TRV, 389TRV, 1388TRV, 1389TRV

1. Открутите и снимите маховик (Рис.1)
2. Снимите стопорное кольцо, высвободив зубцы (Рис.2)
3. Полностью закрутите предустановочную гайку (вручную или ключом 11) (Рис. 3)
4. Открутите гайку до необходимого положения при совпадении метки с соответствующей цифрой (Рис. 4)
5. Вставьте прозрачную вкладку внутрь стопорного кольца (Рис. 5)
6. Защелкните стопорное кольцо (Рис. 6)
7. Затяните маховик до упора (клапан закрыт) с усилием (Рис. 7)
8. Открутите маховик до необходимого положения (Рис. 8)



TVE

Регулирующий клапан с возможностью термостатического управления, угловой, никелированный, внутренняя резьба, предназначен для установки термоголовки SE148: (M30 x 1,5). Функция **предустановки** Kv.

Модель	Артикул	Подключения (труба x радиатор)	Kvs
TVE	10001592	1/2"BP x 1/2"HP	2,6
TVE	10001593	3/4"BP x 3/4"HP	3,3

**TVD**

Регулирующий клапан с возможностью термостатического управления, прямой, никелированный, внутренняя резьба, предназначен для установки термоголовки SE148: (M30x1,5). Функция **предустановки** Kv.

Модель	Артикул	Подключения (труба x радиатор)	Kvs
TVD	10001604	1/2"BP x 1/2"HP	1,8
TVD	10001605	3/4"BP x 3/4"HP	2,6

**TVE-S**

Регулирующий клапан с возможностью термостатического управления, угловой, горизонтальный, никелированный, 1/2" BP, предназначен для установки термостатической головки SE148: (M30 x 1,5). Функция **предустановки** Kv.

Модель	Артикул	Подключения (труба x радиатор)	Kvs
TVE -S	10001610	1/2"BP x 1/2"HP	1,4



120B

Четырехходовой, никелированный, с возможностью термостатического управления, клапан, совмещающий в себе функции "подачи" и "обратки". Для двухтрубных систем. С функцией **предустановки** и со встроенным отсечным клапаном. 1/2"НР под обжимной фитинг полимерной или медной трубы. Разъемный штуцер с уплотнением для подключения к радиатору, в комплекте с трубкой для разделения потоков. Пластмассовый маховик ручного управления. Перепад давления (с учетом термоголовки): 1,5 бар. Коэффициент Kvp для пропорционального диапазона 2К: для DN 15 – 0,58, для DN 20 – 0,62. Пластмассовый маховик ручного управления может быть заменен на термостатическую головку 148А или сервопривод 22СХ, 26LС.



Модель	Артикул	Подключения (труба x радиатор)	Kvs
120B	10001674	1/2"НР x 1/2"НР	0,82
120B	10001675	1/2"НР x 3/4"НР	0,93

102M

Четырехходовой, никелированный, с возможностью термостатического управления, клапан, совмещающий в себе функции "подачи" и "обратки". Для однотрубных систем, с постоянно открытым байпасом. С функцией **предустановки** и со встроенным отсечным клапаном. 1/2"НР под обжимной фитинг полимерной или медной трубы. Разъемный штуцер с уплотнением для подключения к радиатору, в комплекте с трубкой для разделения потоков. Пластмассовый маховик ручного управления. Перепад давления (с учетом термоголовки): 1,5 бар. Коэффициент Kvp для пропорционального диапазона 2К: для DN 15 – 1,76, для DN20 – 1,84. Распределение расхода на каждый последовательный радиатор: 50%. Пластмассовый маховик ручного управления может быть заменен на термостатическую головку 148А или сервопривод 22СХ, 26LС.



Модель	Артикул	Подключения (труба x радиатор)	Kvs
102M	10001676	1/2"НР x 1/2"НР	2,00
102M	10001677	1/2"НР x 3/4"НР	2,15

КОММЕНТАРИЙ

4-ходовые термостатические клапаны

4-ходовые термостатические клапаны совмещают функции регулирующих и отсечных клапанов.

Двухтрубные системы отопления

Клапаны 120B (без байпаса) предназначены для нижнего монтажа радиаторов в двухтрубных системах отопления. Их применение приводит к значительному упрощению и ускорению строительно-монтажных работ.



Однотрубные системы отопления

В клапанах 102M происходит разделение потока теплоносителя в подающем трубопроводе, на две части: часть, идущая в радиатор, к которому подключен клапан и часть, идущую в следующие радиаторы системы отопления. Постоянно открытый байпас позволяет поддерживать циркуляцию теплоносителя в системе при закрытом клапане.



148

Термостатическая головка с жидкостным термoeлементом. Фиксация температурного диапазона с помощью встроенных блокирующих штифтов. Деления на корпусе от 0 до 5. Регулирование требуемой температуры – от 0 до 28 °С. Положение 8°С "защита от замерзания". Перепад давления (макс.): 1,5 бар. Присоединительная резьба: М30х1,5.

Модель SE148 предназначена для термостатического управления клапанами TVE, TVD, TVE-S и TVE-SC.

Модель	Артикул
148	10025869
SE148	10001583



148A

Термостатическая головка с жидкостным термoeлементом. **Современный дизайн.** Фиксация температурного диапазона с помощью встроенных блокирующих штифтов. Деления на корпусе от 0 до 5. Регулирование требуемой температуры – от 0 до 28 °С. Положение 8 °С «защита от замерзания» Перепад давления (макс.): 1,5 бар.

Присоединительная резьба: М30х1,5.

Модель	Артикул
148A	10045754



147

Термостатическая головка с жидкостным термoeлементом, хромированная.

Все характеристики аналогичны характеристикам стандартной термоголовки 148.

Присоединительная резьба: М30х1,5.

Модель	Артикул
147	10022425



КОММЕНТАРИЙ

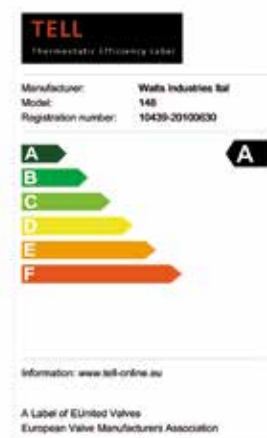
ТЕРМОСТАТИЧЕСКИЕ ГОЛОВКИ КЛАССА А

Рост знаний потребителей в области энергосбережении привел к необходимости размещения информации об уровне энергоэффективности на упаковке. При помощи новой Европейской системы классификации энергоэффективности термостатических клапанов **TELL** (Thermostatic Efficiency Label) можно определить класс энергоэффективности продукта.

Термостатическим головкам 148 и 148А производства компании **Watts Industries** присвоен класс энергоэффективности А в системе классификации TELL. Основными критериями классификации TELL являются:

- Влияние на температуру воды
- Гистерезис
- Время реакции на температурные изменения
- Влияние перепада давления

Подробности о сертификации можно узнать на сайте: www.tell-online.eu



148SD

Термостатическая головка с дистанционным датчиком. Длина капиллярной трубки 2 м. Все характеристики аналогичны стандартной термоголовке 148. Присоединительная резьба: М30х1,5.

Модель	Артикул
148SD	10001584



148GA

Антивандалный кожух для термоголовки серии SE148. Поставка в комплекте с крепежом.

Модель	Артикул
148GA	10001586

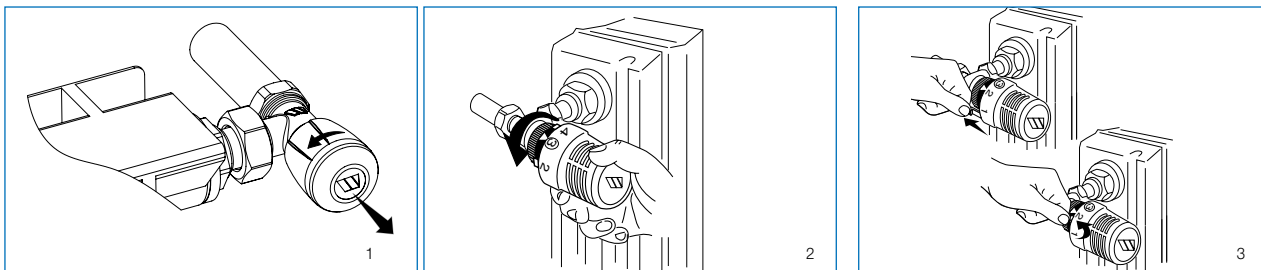


КОММЕНТАРИЙ

МОНТАЖ ТЕРМОСТАТИЧЕСКИХ ГОЛОВОК СЕРИИ 148

- 1) Выкрутите пластиковый маховик (рис. 1)
- 2) Полностью откройте термоголовку (позиция 5)
- 3) Установите термоголовку с хорошо видимым указателем на корпус термостатического клапана и закрутите полностью никелированное кольцо (рис. 2)

Не монтируйте термоголовку в **вертикальном положении**. Диапазон настройки блокируется двумя фиксаторами (рис. 3).



0	❄	1	2	3	4	5
Закрыто	8 °C Защита от замерзания	12 °C	16 °C	20 °C	24 °C	28 °C

028

5 уровней температуры
Быстрая и простая регулировка температуры в помещении

Накидная гайка
Практичное и быстрое подключение к радиатору

Радиальные прорези
Высокая точность в измерении окружающей температуры

Фиксаторы
Изменение или блокировка диапазона настройки

BT-TH02-RF

Программируемый радиотермостат для радиаторов с ЖК - дисплеем (программируемая радиоуправляемая термоголовка).

Применяется в качестве электронной термостатической головки как в автономном рабочем режиме, так и в системе умного дома WATTS®Vision System вместе с другими продуктами серии BT-02XX-RF (детальная информация о системе WATTS®Vision® на стр. 72).

В комплект радиотермостата входят адаптеры под клапаны с подключением M30 x 1,5 и M28 x 1,5. BT-TH02-RF совместим с термостатическими клапанами WATTS **серии TRV**.

- Усилие закрытия 70Н.
- Диапазон регулирования : 5°C - 30°C шагом 0,5°C.
- Рабочие режимы: комфортный, пониженной температуры, защита от замерзания, автоматический (работа по программе), таймер.
- 9 заводских и 4 пользовательских недельных программы.
- Питание 2 батарейки AA 1.5В Alkaline.
- Защита: класс I, IP20.



Модель	Артикул
BT-TH02-RF	10036919

КОММЕНТАРИЙ



- Бесшумная работа привода термостата
- Точное регулирование
- ITCS : система умного температурного контроля
- Дисплей с подсветкой (30 минутная гистограмма)
- Шаг регулирования 0,5°C
- Блокировка клавиатуры
- Функция проверки работы клапана
- Недельные программы
- Регулирование по встроенному датчику
- Автоматический перевод времени
- Функция обнаружения открытого окна

1163R

Никелированный регулирующий клапан ручного управления, угловой. Шток с мягким уплотнением. Наружная резьба под обжимной фитинг полимерной или медной трубы. Разъемный штуцер подготовлен для уплотнения сантехническим льном. Пластмассовый маховик ручного управления.

Модель	Артикул	Подключения (труба x радиатор)	Kvs
1163R	10022346	1/2"НР x 1/2"НР	1,9



1193R

Никелированный радиаторный клапан отсечной, угловой. Шток с мягким уплотнением. Наружная резьба под обжимной фитинг полимерной или медной трубы. Разъемный штуцер подготовлен для уплотнения сантехническим льном.

Модель	Артикул	Подключения (труба x радиатор)	Kvs
1193R	10025554	1/2"НР x 1/2"НР	1,9



1194R

Никелированный радиаторный клапан отсечной, прямой. Шток с мягким уплотнением. Наружная резьба под обжимной фитинг полимерной или медной трубы. Разъемный штуцер подготовлен для уплотнения сантехническим льном.

Модель	Артикул	Подключения (труба x радиатор)	Kvs
1194R	10026300	1/2"НР x 1/2"НР	1,4



163R

Никелированный регулирующий клапан ручного управления, угловой. Шток с мягким уплотнением. Внутренняя резьба для стальной или медной трубы. Разъемный штуцер подготовлен для уплотнения сантехническим льном. Пластмассовый маховик ручного управления.

Модель	Артикул	Подключения (труба x радиатор)	Kvs
163R	10001562	3/8"BP x 3/8"HP	1,8
163R	10001560	1/2"BP x 1/2"HP	1,9



193R (RLE/K)

Никелированный радиаторный клапан отсечной, угловой. Шток с мягким уплотнением. Внутренняя резьба для стальной или медной трубы. Разъемный штуцер подготовлен для уплотнения сантехническим льном.

Модель	Артикул	Подключения (труба x радиатор)	Kvs
193R	10001667	3/8"BP x 3/8"HP	1,8
193R	10001665	1/2"BP x 1/2"HP	1,9



164R

Никелированный радиаторный клапан ручного управления, прямой. Шток с мягким уплотнением. Внутренняя резьба для стальной или медной трубы. Разъемный штуцер подготовлен для уплотнения сантехническим льном. Пластмассовый маховик ручного управления.

Модель	Артикул	Подключения (труба x радиатор)	Kvs
164R	10001563	3/8"BP x 3/8"HP	1,2
164R	10001561	1/2"BP x 1/2"HP	1,4



194R (RLD/K)

Никелированный радиаторный клапан отсечной, прямой. Шток с мягким уплотнением. Внутренняя резьба для стальной или медной трубы. Разъемный штуцер подготовлен для уплотнения сантехническим льном.

Модель	Артикул	Подключения (труба x радиатор)	Kvs
194R	10001668	3/8"BP x 3/8"HP	1,2
194R	10001663	1/2"BP x 1/2"HP	1,4



195S (EAE/K)

Никелированный клапан отсечной, для гидравлической балансировки, угловой. Внутренняя резьба для стальной или медной трубы. Разъемный штуцер подготовлен для уплотнения сантехническим льном. Пластмассовый колпачок **Kvs =8,9**.

Модель	Артикул	Подключения (труба x радиатор)
195S	10001656	1"BP x 1"HP



DG

Комплект для нижнего подключения к радиатору состоящий из двойного проходного компактного узла с встроенными шаровыми кранами и размерами подключения 3/4"НР x 3/4"НГ, 2 ниппелей 3/4"НР x 1/2"НР и 2-х пластиковых вкладок под 3/4" ЕК (Евроконус). Комплект обеспечивает 3 варианта подключения к радиатору. Никелированная латунь CW614N.

Модель	Артикул
DG	10001885



ECK

Комплект для нижнего подключения к радиатору, состоящий из двойного углового компактного узла с встроенными шаровыми кранами и размерами подключения 3/4"НР x 3/4"НГ, 2 ниппелей 3/4"НР x 1/2"НР и 2-х пластиковых вкладок под 3/4" ЕК (Евроконус). Комплект обеспечивает 3 варианта подключения к радиатору. Никелированная латунь CW614N.

Модель	Артикул
ECK	10001886



AGT

Компенсационная телескопическая вставка из латуни с никелевым покрытием. 2 уплотнительных кольца. Длина компенсационной линии 15мм. Рабочая температура: от -10 до +90 °С. Макс. рабочее давление : 10 бар. Содержание гликоля до 50%. Подключения: наружная резьба, плоский фланец под накидную гайку.

Модель	Артикул	Размеры подключения
AGT	10026651	3/8" НР
AGT	10026649	1/2" НР
AGT	10026650	3/4" НР



119SX

Четырехходовой, никелированный, клапан с ручным управлением для однотрубных систем. Разъемный штуцер с уплотнением для подключения к радиатору, в комплекте с погружным патрубком для разделения потоков. Распределение расхода на каждый последовательный радиатор: 100%. Пластмассовый маховик.

Модель	Артикул	Подключения (труба x радиатор)	Kvs
119SX	10001678	1/2"НР x 1/2"НР	1,6
119SX	10001679	1/2"НР x 3/4"НР	2



2131 (ZV2131)

Двухходовой латунный зональный клапан для фанкойлов. Управление (открыто - закрыто) осуществляется сервоприводом (22СХ, 26LC и ЕМУЈС). Номинальное давление 16 бар. Макс. рабочая температура 100 °С. Ход штока 2,5 мм.

Модель	Артикул	Подключение	Kvs
2131 ¹⁾	10004128	1/2" НР	1,7
2131 ¹⁾	10001544	3/4" НР	2,8
2131 ¹⁾	10001545	1" НР	4,5
2131 ²⁾	10004129	1/2" НР	1,7
2131 ²⁾	10001577	3/4" НР	2,8
2131 ²⁾	10007501	1" НР	4,5

- 1) резьбовое подключение под фитинг 840 (см. стр. 26)
- 2) подключения с плоскими уплотнениями



3131 (ZV3131)

Трехходовой латунный зональный клапан для фанкойлов. Управление (открыто - закрыто) осуществляется сервоприводом (22СХ, 26LC, ЕМУЈС). PN 16 бар. Макс. рабочая температура 100 °С. Ход штока 2,5 мм. Используется для смешивания и перенаправления потоков теплоносителя.

Коэффициенты Kvs клапана и байпаса Kvs в нижестоящей таблице относятся к функции перенаправления потоков.

Модель	Артикул	Подключение	Kvs	Kvs байпаса
3131 ¹⁾	10001546	1/2" НР	1,7	1,3
3131 ¹⁾	10001547	3/4" НР	2,8	1,8
3131 ¹⁾	10001549	1" НР	4,5	3,1
3131 ²⁾	10026459	1/2" НР	1,7	1,3
3131 ²⁾	10001753	3/4" НР	2,8	1,8
3131 ²⁾	10001552	1" НР	4,5	3,1

- 1) резьбовое подключение под фитинг 840 (см. стр. 26)
- 2) подключения с плоскими уплотнениями



4131 (ZV4131)

Трехходовой латунный зональный клапан с 4 присоединительными штуцерами с внутренней резьбой, для фанкойлов. Управление (открыто - закрыто) осуществляется сервоприводом (22СХ, 26LC и ЕМУЈС). PN16 бар. Макс. рабочая температура 100 °С. Ход штока 2,5 мм. Может использоваться для смешивания и перенаправления потоков теплоносителя.

Коэффициенты Kvs клапана и байпаса в таблице относятся к функции перенаправления потоков.

Модель	Артикул	Подключение	Kvs	Kvs байпаса
4131 ¹⁾	10001557	1/2" НР	1,7	1,3
4131 ¹⁾	10001558	3/4" НР	2,8	1,8
4131 ²⁾	10022616	1/2" НР	1,7	1,3
4131 ²⁾	10004115	3/4" НР	2,8	1,8
4131 ²⁾	10051317	1/2" НР	1,0	0,86
4131 ²⁾	10051318	3/4" НР	4,0	1,8

- 1) резьбовое подключение под фитинг 840 (см. стр. 26)
- 2) подключения с плоскими уплотнениями



4131 (МОДЕЛЬ «4 x 2»)

Клапан для фанкойлов новой модели «4 x 2» был разработан для 4-х трубных систем с единым тепло - хладогенератором (например, реверсивный тепловой насос).

Модель	Артикул	Подключение	Kvs	Kvs байпаса
4131 ²⁾	10029656	3/4" НР	2,2	2,2

2) подключения с плоскими уплотнениями



VU

T-образный фитинг для создания байпаса в вентилях 3131 (DN25).

Модель	Артикул	Подключение
VU311	10026056	1" НР
VU311P	¹⁾	1" НР под штуцер с плоскими уплотнениями

1) Наличие по запросу



840

Резьбовое соединение для клапанов серий 2131, 3131, 4131.

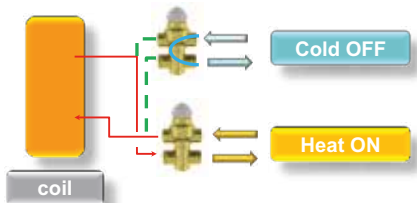
Модель	Артикул	Подключение
840	10004136	1/2"НГ x 1/2"НР
840	10004137	3/4"НГ x 3/4"НР
840	10004138	1"НГ x 1"НР



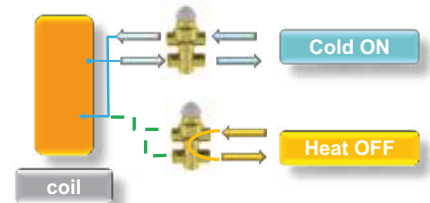
КОММЕНТАРИЙ

ПРИМЕР РАБОТЫ КЛАПАНА «4 X 2»

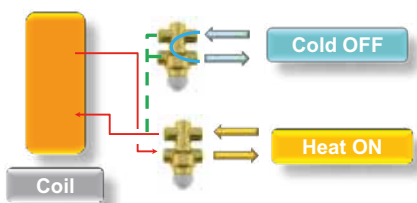
Распределение потоков: зима



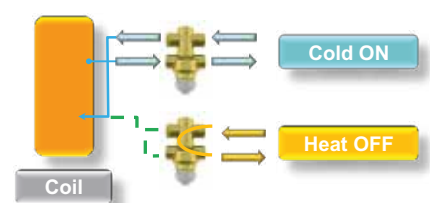
Распределение потоков: лето



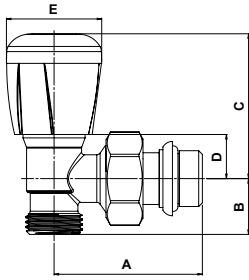
Смешивание потоков: зима



Смешивание потоков: лето

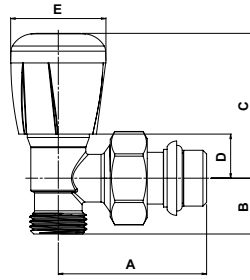


1378TRV



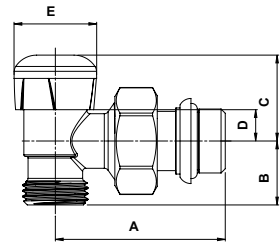
DN	A	B	C	D	E
1/2"x3/8"	51	20,5	53	16	35
1/2"x1/2"	55	20,5	53	16	35

1388TRV



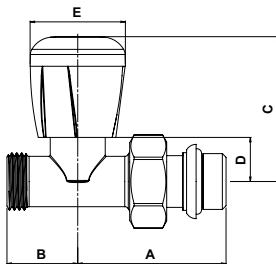
DN	A	B	C	D	E
1/2" x 3/8"	51	20,5	53	16	35
1/2" x 1/2"	55	20,5	53	16	35

1395TRV



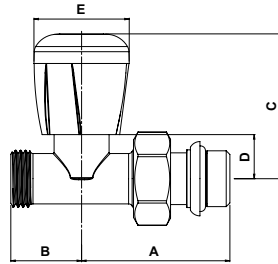
DN	A	B	C	D	E
1/2" x 3/8"	51	20,5	27	10	26,5
1/2" x 1/2"	55	20,5	27	10	26,5

1379TRV



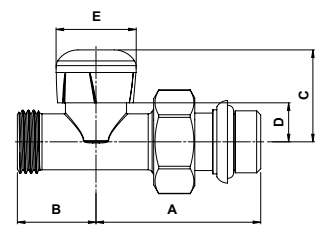
DN	A	B	C	D	E
1/2" x 3/8"	51	26	57	20	35
1/2" x 1/2"	55	26	57	20	35

1389TRV



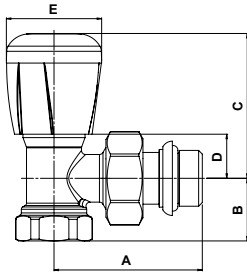
DN	A	B	C	D	E
1/2" x 3/8"	51	20,5	57	20	35
1/2" x 1/2"	55	20,5	57	20	35

1396TRV



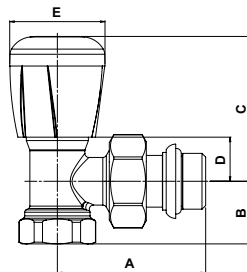
DN	A	B	C	D	E
1/2" x 3/8"	51	20,5	27	10	26,5
1/2" x 1/2"	55	20,5	27	10	26,5

378TRV



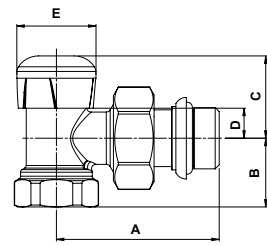
DN	A	B	C	D	E
3/8"	51	20	53	16	35
1/2"	55	23	53	16	35
3/4"	63	28	53	16	35

388TRV



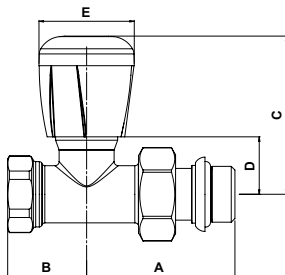
DN	A	B	C	D	E
3/8"	51	20	53	16	35
1/2"	55	23	53	16	35
3/4"	63	28	53	16	35

395TRV



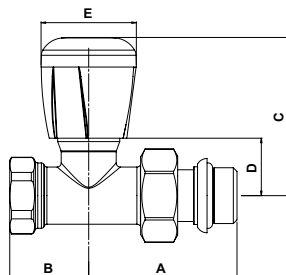
DN	A	B	C	D	E
3/8"	51	20	27	10	26,5
1/2"	55	23	27	10	26,5
3/4"	63	28	27	10	26,5

379TRV



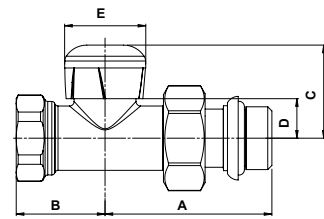
DN	A	B	C	D	E
3/8"	51	26	57	20	35
1/2"	55	29	57	20	35
3/4"	63	34	57	20	35

389TRV



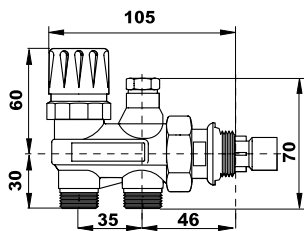
DN	A	B	C	D	E
3/8"	51	26	57	20	35
1/2"	55	29	57	20	35
3/4"	63	34	57	20	35

396TRV

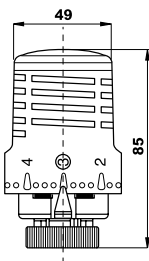


DN	A	B	C	D	E
3/8"	51	20	30	13	26,5
1/2"	55	29	30	13	26,5
3/4"	63	34	30	13	26,5

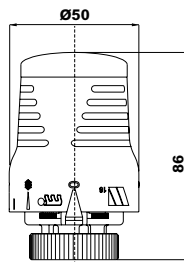
120B/102M



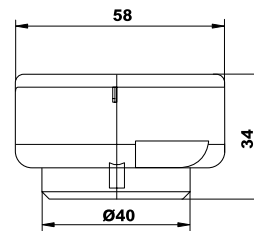
147/148



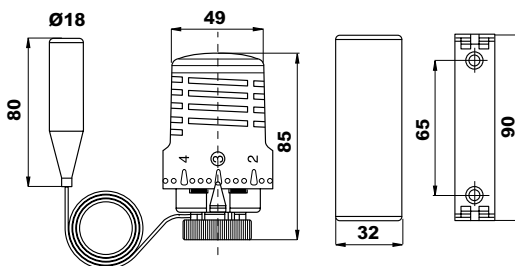
148A



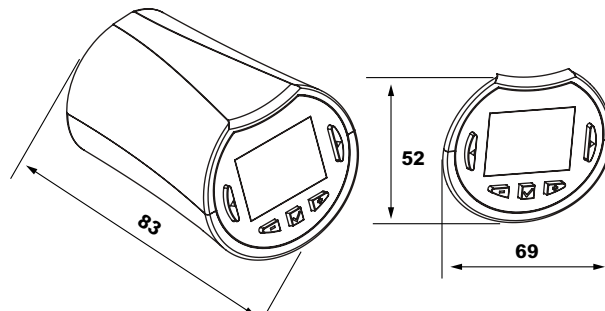
148GA



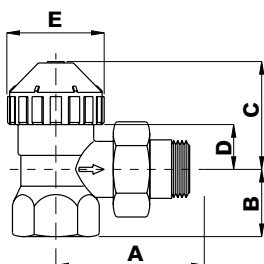
148SD



BT-TH02 RF

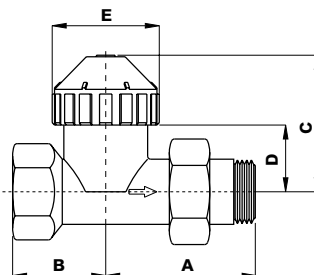


TVE



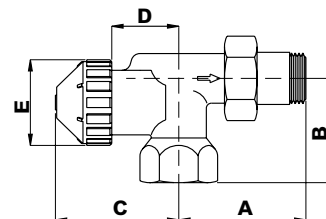
DN	A	B	C	D	E
1/2"	53	23	40	18	35
3/4"	61	28	40	18	35

TVD



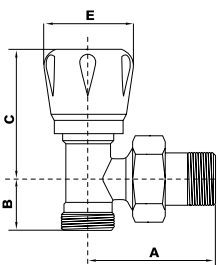
DN	A	B	C	D	E
3/8"	49	26	46.5	24.5	35
1/2"	53	29	46.5	24.5	35
3/4"	61	34	46.5	24.5	35

TVE-S



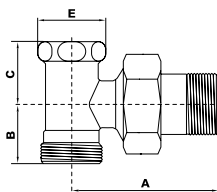
DN	A	B	C	D	E
1/2"	53	37	50	31	35

1163R



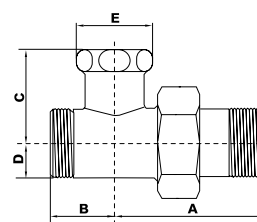
DN	A	B	C	E
3/8"	47.5	20	48.5	34.1
1/2"	51	20	48.5	34.1

1193R



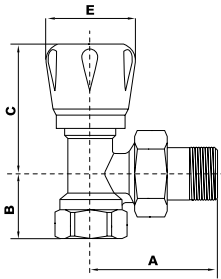
DN	A	B	C	E
3/8"	48	20	21	23
1/2"	50.5	20	21	23

1194R



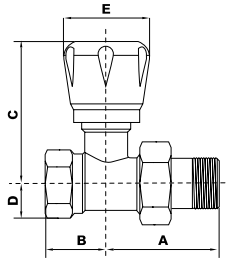
DN	A	B	C	D	E
3/8"	44	22	29	10.4	23
1/2"	46	20	29	10.4	23

163R



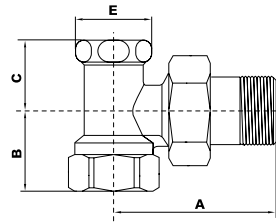
DN	A	B	C	E
3/8"	47.5	22	48.5	34.1
1/2"	51	25	48.5	34.1

164R



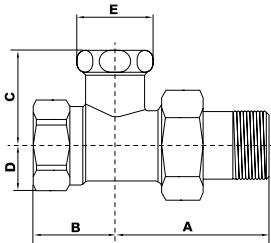
DN	A	B	C	D	E
3/8"	44	22	56	11	34.1
1/2"	46	25	56	14	34.1

193R



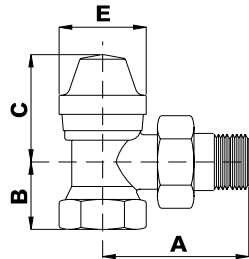
DN	A	B	C	E
3/8"	48	22	21	23
1/2"	50.5	25	21	23

194R



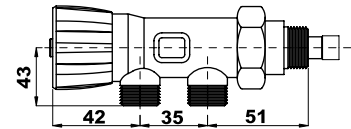
DN	A	B	C	D	E
3/8"	44	22	29	11	23
1/2"	46	25	29	14	23

195S

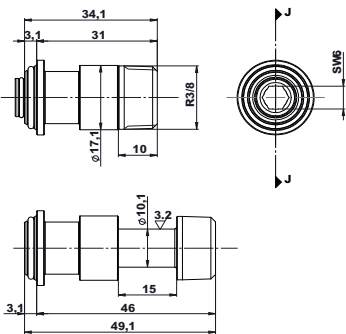


DN	A	B	C	E
1"	70	29	57	46

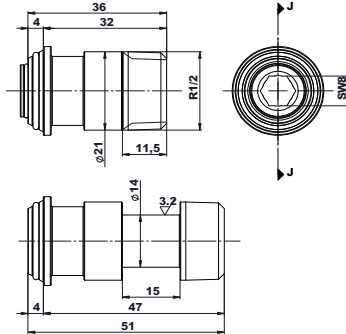
119SX



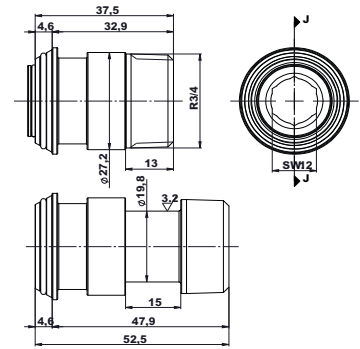
AGT 3/8"



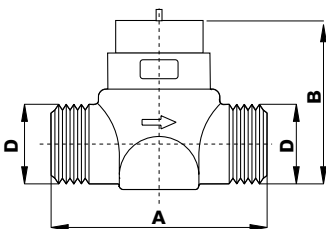
AGT 1/2"



AGT 3/4"

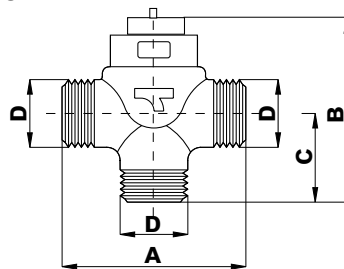


2131



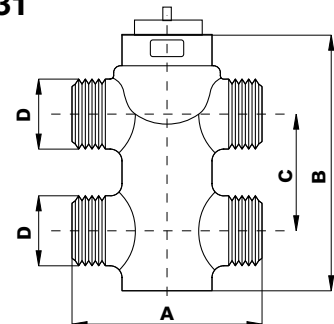
DN	A	B
1/2"	52	43
3/4"	56	43
1"	83	70

3131



DN	A	B	C
1/2"	52	56	25
3/4"	56	58	34
1"	82	93	41

4131



DN	A	B	C
1/2"	52	83	35
3/4"	56	96	50



Системы напольного отопления и смесительная арматура

В

Компактные насосно - смесительные модули.....	24
Коллекторные группы для систем радиаторного отопления.....	27
Коллекторные группы для систем напольного отопления.....	27
Электронные и электротермические сервоприводы.....	33
Смесительные клапаны серии VU и привод ETE.....	34
Смесительные клапаны серии V3GB-V4GB и электропривод WATTS CLASSIC.....	35
Запчасти и принадлежности коллекторных групп.....	36
Коллекторные шкафы.....	39
Трубы для отопления и водоснабжения.....	40
Габаритные размеры.....	41

FWR

Готовый к монтажу, компактный насосно - смесительный коллекторный модуль для систем напольного отопления тепловой мощностью 8-10 кВт. Диапазон регулирования температуры подачи 20-50 °С. Встроенный термометр обеспечивает визуальный контроль температуры подачи. Поставляется с готовым электрическим подключением насоса и контактного аварийного термостата.

Подключение при помощи накидных гаек с плоским уплотнением к коллекторным группам с боковым подключением 1" HP (HKV2010, HKV2013) либо через входящие в комплект ниппели AS-MSP к коллекторным группам с боковым подключением 1"BP (HKV/T, HKV).



Модель	Артикул	Диапазон	Насос
FWR	10026389	20 - 50 °С	Wilo Yonos PARA 15/6
FWR	10026721	20 - 50 °С	Grundfos Alpha2L 25-60
FWR	10004260	20 - 50 °С	Wilo RS25/6 noErP

КОММЕНТАРИЙ

Технические характеристики теплоносителя

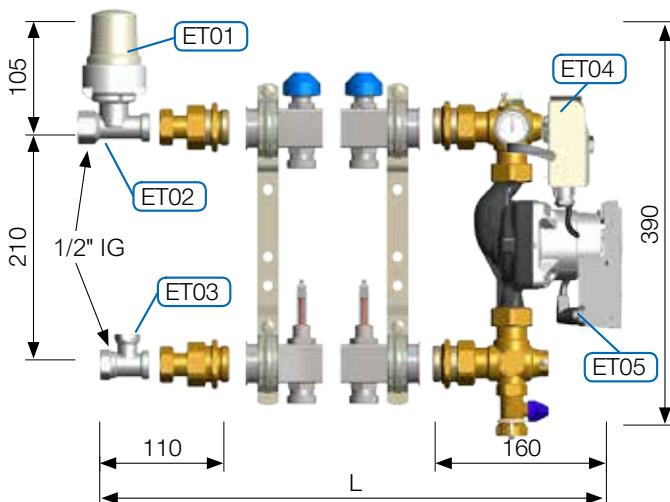
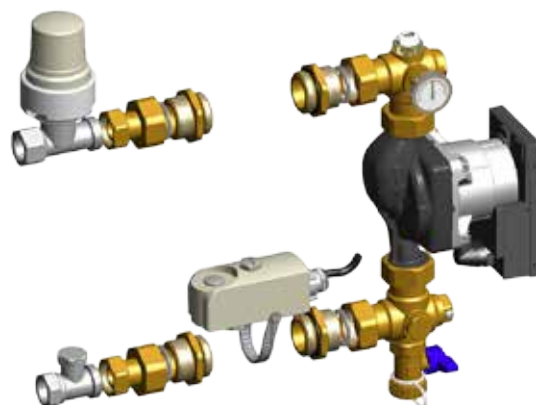
Макс. рабочая температура	+90 °С
Мин. рабочая температура	2 °С
Макс. давление	6 бар

Материалы

Фитинги:	Латунь CW614N (MS58)
Уплотнительные кольца	EPDM
Плоские уплотнения	AFM
Седла шаровых кранов:	PTFE
Пластмассы:	ударопрочные и термостойкие

Запчасти

ET01:	10001589 - термостатическая головка 148SD2070WM
ET02:	10001604 - регулирующий клапан TVD12-1/2"
ET03:	10001663 - регулирующий клапан RLD/K15-I
ET04:	10013410 - контактный термостат WTC-IS
ET05:	10025821 - насос Wilo Yonos PARA 15/6-RKA 130мм 10020723 - насос Grundfos Alpha2L 15-60, 130мм



Принцип действия

Компактный регулирующий модуль FWR25 предназначен для регулирования и контроля постоянной температуры подачи в системах напольного отопления. Настройка температуры подачи производится термостатической головкой в диапазоне 20 - 50°С. Контактный термостат с температурой срабатывания на несколько градусов выше установленной температуры подачи выполняет функцию аварийного термостата и отключит насос при ее превышении, защищая таким образом стяжку пола от перегрева.

Количество выходов	2	3	4	5	6	7	8	9	10	11	12
Длина L[мм] при подключении HKV и HKV-T	395	445	495	545	595	645	695	745	795	845	895

FRG 3005F

Готовый к монтажу компактный насосно - смесительный модуль для полов небольшой площади (до 50 м² или 5 кВт). Количество контуров отопления может быть увеличено до 3 - 4 петель одинаковой длины. Диапазон регулирования температуры подачи 20 - 70 °С. Поставляется с готовым электрическим подключением насоса и ограничителем температуры.

Модель	Артикул	Диапазон	Насос
FRG3005F	10026287	20 - 70 °С	Wilo Yonos PARA 15/6
FRG3005F	10014996	20 - 70 °С	Grundfos Alpha2L 15-60
FRG3005F	10014993	20 - 70 °С	Wilo RS 15/4-3

**FRG 3015F**

Готовый к монтажу, компактный насосно - смесительный коллекторный модуль для систем напольного отопления тепловой мощностью до 14 кВт. Диапазон регулирования температуры подачи 20 - 70°С. Встроенный термометр показывает текущее значение температуры подачи. Поставляется с готовым электрическим подключением насоса и ограничителя температуры. Накладные гайки с плоским уплотнением для монтажа с обеих сторон на коллекторы 1".

Модель	Артикул	Диапазон	Насос
FRG3015F	10026286	20- 70 °С	Wilo Yonos PARA/6
FRG3015F	10015009	20- 70 °С	Grundfos Alpha2L 15-60
FRG3015F	10015001	20- 70 °С	Wilo RS 15/4-3
FRG3015F	10015002	20- 70 °С	Wilo RS 15/6-3

**FRG 3015W2**

Готовый к монтажу, компактный насосно - смесительный коллекторный модуль для систем напольного отопления тепловой мощностью до 14 кВт. Температура подачи регулируется при помощи погодозависимого, входящего в комплект поставки контроллера Climatic Control по температурной кривой. Поставляется с готовым электрическим подключением насоса и ограничителем температуры. Накладные гайки с плоским уплотнением для монтажа с обеих сторон на коллекторы 1".

Модель	Артикул	Диапазон	Насос
FRG3015W2	10015028	20 - 90 °С	Grundfos Alpha 2L 15-60

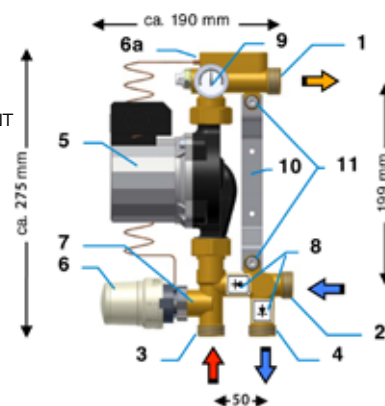
**TCS-H**

Набор для переоборудования модуля FRG3015F в модуль FRG3015W2. Он включает в себя погодозависимый контроллер Climatic Control (см. стр. 70), 3-х точечный привод EMUJC-230 (см. стр. 33) и набор подключения датчика подающей линии.

Модель	Артикул
TCS-H	10014335

**КОММЕНТАРИЙ****КОНСТРУКЦИЯ МОДУЛЯ FRG 3005F**

- | | |
|---|---|
| 1 Подающая линия теплых полов (3/4" НР ЕК) | 8 Обратный клапан (RV); 2шт |
| 2 Обратная линия (3/4" НР ЕК) | 9 Термометр (контроль температуры подачи) |
| 3 Подающая линия котлового контура (3/4" НР ЕК) | 10 Кронштейн |
| 4 Обратная линия котлового контура (3/4" НР ЕК) | 11 Винт М6; 2шт |
| 5 Циркуляционный насос | |
| 6 Термостатическая головка | |
| 6а Выносной датчик температуры подачи | |
| 7 Смесительный клапан | |



ISOTHERM

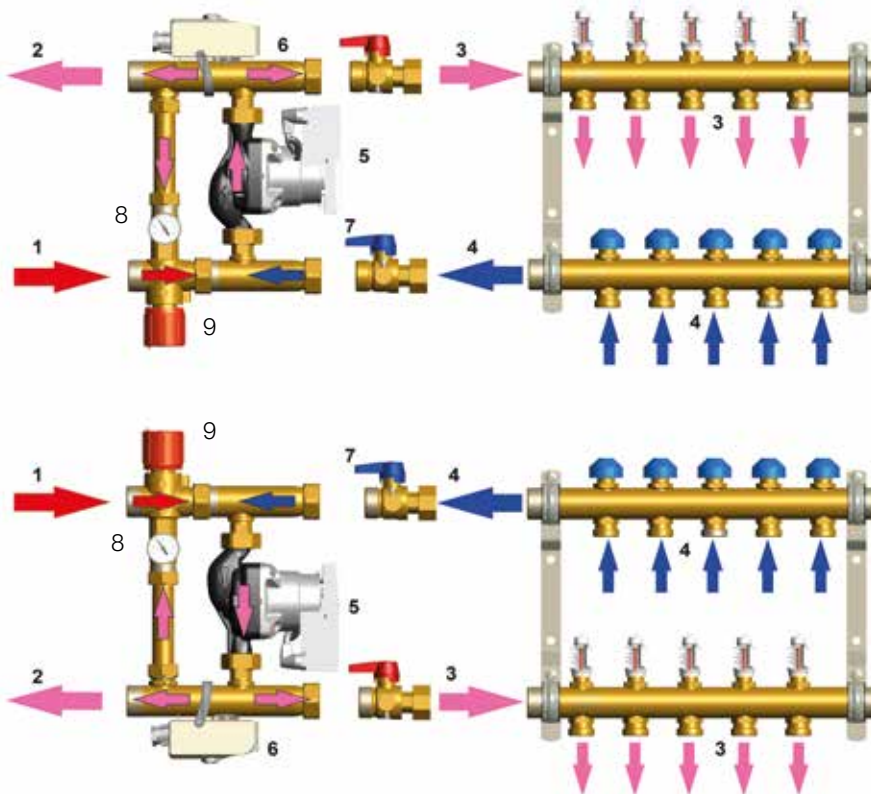
Готовый к монтажу, компактный насосно - смесительный коллекторный модуль для систем напольного отопления тепловой мощностью до 15 кВт. Функция автономной циркуляции (за счет байпаса). Поставляется с готовым электрическим подключением насоса и ограничителя температуры. Накладные гайки с плоским уплотнением для монтажа с обеих сторон на коллекторы 1". Прошел тест на давление, упакован в коробку.



Модель	Артикул	Диапазон	Насос
ISOTHERM	10023372	30 - 50 °C	Wilo RS 25/6-3
ISOTHERM	10026289	30 - 50 °C	Wilo Yonos PARA 15/6
ISOTHERM	10026439	45 - 60 °C	Grundfos Alpha 2L 15-60
ISOTHERM	10026869	45 - 60 °C	Wilo Yonos PARA 15/6

КОММЕНТАРИЙ

КОЛЛЕКТОРНЫЙ РЕГУЛИРУЮЩИЙ МОДУЛЬ ISOTHERM



Монтаж со смесительным клапаном ориентированным вниз

Монтаж со смесительным клапаном ориентированным вверх

- 1. Подающая линия котлового контура
- 2. Обратная линия котлового контура
- 3. Подающая линия напольного отопления
- 4. Обратная линия напольного отопления
- 5. Циркуляционный насос

- 6. Контактный термостат (аварийный термостат)
- 7. Шаровые краны (опция).
- 8. Термометр
- 9. Термостатический смесительный клапан

Запасные части	Артикул
Термометр F+R810 ТВС 33ММ 0-60°C	10018005
Ремонтный набор смесительного клапана	10009880

НКV/A (TYP 500MT)

Коллекторная группа 1" для радиаторной системы отопления, состоящая из двух профилированных коллекторов, смонтированных на звукоизолирующих кронштейнах.

Боковое двустороннее подключение: 1" ВР с плоскими уплотнениями.

Выходы: 3/4" НР Евроконус. Расстояние между отводами: 50 мм.

Встроенные воздушные клапаны на подающем и обратном коллекторе.

Коллекторная группа прошла функциональные и гидравлические испытания.

Поставляется в комплекте с 2 заглушками.



Модель	Артикул	Выходы
НКV/A	10004538	2
НКV/A	10004540	3
НКV/A	10004542	4
НКV/A	10004544	5
НКV/A	10004546	6
НКV/A	10004548	7
НКV/A	10004550	8
НКV/A	10004552	9
НКV/A	10004554	10
НКV/A	10004556	11
НКV/A	10004558	12

КОЛЛЕКТОРНЫЕ ГРУППЫ ДЛЯ СИСТЕМ НАПОЛЬНОГО ОТОПЛЕНИЯ**НКV/T (TYP 513MT)**

Коллекторная группа 1" для напольного отопления, состоящая из двух профилированных латунных коллекторов, смонтированных на звукоизолирующих кронштейнах.

Боковое двустороннее подключение: 1" ВР с плоскими уплотнениями.

Выходы: 3/4" НР Евроконус. Расстояние между отводами: 50 мм.

Подающий коллектор (внизу): расходомеры 0-6 л/мин с функцией загираания.

Обратный коллектор: контрольно-регулирующие и запорные клапаны под сервопривод М30х1,5.

Коллекторная группа прошла функциональные и гидравлические испытания. Поставляется в комплекте с концевыми группами.

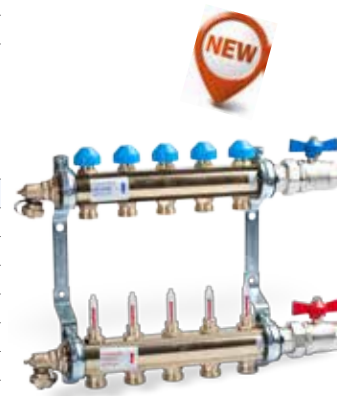


Модель	Артикул	Выходы
НКV/T	10004194	2
НКV/T	10004196	3
НКV/T	10004198	4
НКV/T	10004199	5
НКV/T	10004200	6
НКV/T	10004201	7
НКV/T	10004202	8
НКV/T	10004203	9
НКV/T	10004204	10
НКV/T	10004205	11
НКV/T	10004206	12

НКV/T AS25

Коллекторная группа НКV/T в комплекте с набором шаровых кранов AS25.

Модель	Артикул	Выходы
НКV-T2-AS25	10004229	2
НКV-T3-AS25	10004231	3
НКV-T4-AS25	10004233	4
НКV-T5-AS25	10004235	5
НКV-T6-AS25	10004237	6
НКV-T7-AS25	10004239	7
НКV-T8-AS25	10004241	8
НКV-T9-AS25	10004243	9
НКV-T10-AS25	10004245	10
НКV-T11-AS25	10004247	11
НКV-T12-AS25	10004249	12



КОММЕНТАРИЙ

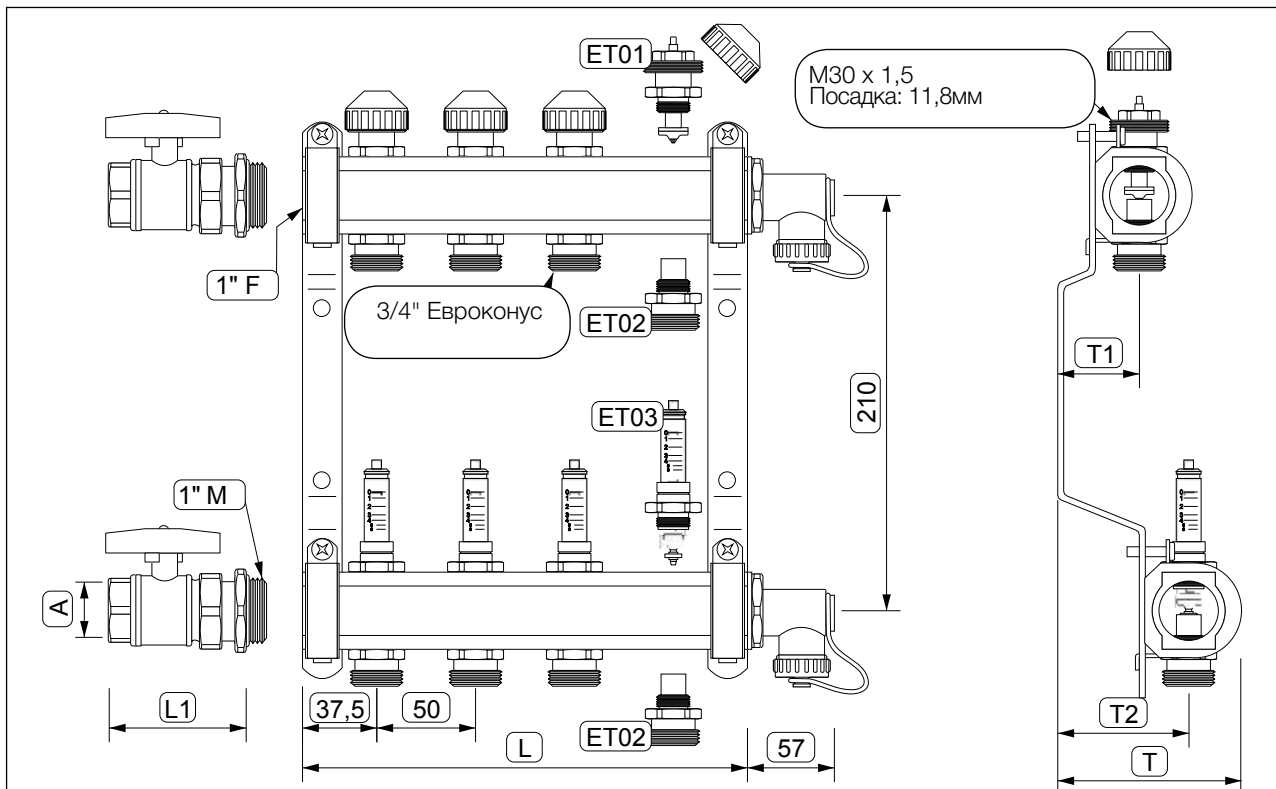
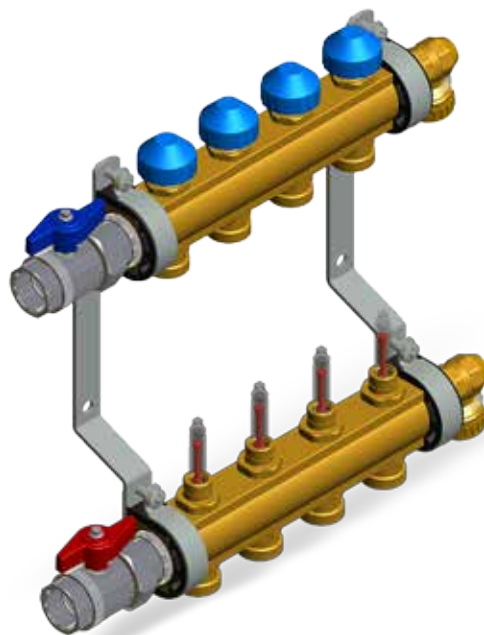
КОЛЛЕКТОРНЫЕ ГРУППЫ НКВ/Т С РАСХОДОМЕРАМИ

Технические характеристики теплоносителя	
Макс. рабочая температура:	+80 °C
Мин. рабочая температура:	-20 °C*
Макс. рабочее давление:	5 бар

* При использовании гликоля (макс. содержание до 30%)

Материалы	
Фитинги	латунь CW614N (MS58)
Труба коллекторов:	латунь CW614N (MS58)
Уплотнительные кольца:	EPDM
Плоские уплотнения:	EPDM или AFM34
Седла шаровых кранов:	PTFE
Пластмассы:	ударопрочные и термостойкие
Кронштейны:	оцинкованная сталь

Запасные части	
ET01:	10014049 - регулирующий клапан
ET02:	10001227 - выходной штуцер
ET03:	10010892 - расходомер 0-6 л/мин



	2	3	4	5	6	7	8	9	10	11	12
Длина L [мм]:	125	175	225	275	325	375	425	475	525	575	625
AS20: L1 / A:	79 / 3/4" BP										
AS25: L1 / A:	89 / 1" BP										

НКВ 2013А-55 MS

Коллекторная группа 1" для напольного отопления, состоящая из двух латунных коллекторов **круглого сечения**, смонтированных на звукоизолирующих кронштейнах.

Боковое двустороннее подключение: 1" НР с плоскими уплотнениями.

Выходы: 3/4" НР Евроконус.

Расстояние между отводами: 55 мм (отводы подающего и обратного коллекторов смещены относительно друг друга по вертикали).

Подающий коллектор (внизу): расходомеры **0-6 л/мин** с функцией запирания.

Обратный коллектор: контрольно-регулирующие и запорные клапаны под сервопривод М30х1,5.

Максимальное давление: 5 бар при 80°C. Максимально допустимое содержание гликоля: 30%.

Коллекторная группа прошла функциональные и гидравлические испытания.



Модель	Артикул	Выходы
НКВ2013А MS02	10012366	2
НКВ2013А MS03	10012367	3
НКВ2013А MS04	10012368	4
НКВ2013А MS05	10012369	5
НКВ2013А MS06	10012370	6
НКВ2013А MS07	10012371	7
НКВ2013А MS08	10012372	8
НКВ2013А MS09	10012373	9
НКВ2013А MS10	10012374	10
НКВ2013А MS11	10012375	11
НКВ2013А MS12	10012376	12

НКВ 2013А-50 MS

Коллекторная группа НКВ/Т в комплекте с набором шаровых кранов AS25.

Модель	Артикул	Выходы
НКВ2013А MS02	10025907	2
НКВ2013А MS03	10025908	3
НКВ2013А MS04	10025909	4
НКВ2013А MS05	10025910	5
НКВ2013А MS06	10025911	6
НКВ2013А MS07	10025912	7
НКВ2013А MS08	10025913	8
НКВ2013А MS09	10025914	9
НКВ2013А MS10	10025915	10
НКВ2013А MS11	10025916	11
НКВ2013А MS12	10025917	12



НКВ 2013А-55 ВА

Коллекторная группа 1" для напольного отопления, состоящая из двух коллекторов круглого сечения из **нержавеющей стали**, смонтированных на звукоизолирующих кронштейнах.

Боковое двустороннее подключение: 1" НР с плоскими уплотнениями.

Выходы: 3/4" НР Евроконус.

Расстояние между отводами: 55 мм (штуцеры подающего и обратного коллекторов смещены относительно друг друга по вертикали).

Подающий коллектор (внизу): расходомеры **0-6 л/мин** с функцией запирания петель.

Обратный коллектор: контрольно-регулирующие и запорные клапаны под сервопривод М30х1,5.

Максимальное давление: 5 бар при 80°C. Максимально допустимое содержание гликоля: 30%. Коллекторная группа прошла функциональные и гидравлические испытания.



Модель	Артикул	Выходы
НКВ2013А-55-1" 0-6 VA02	10012379	2
НКВ2013А-55-1" 0-6 VA03	10012380	3
НКВ2013А-55-1" 0-6 VA04	10012381	4
НКВ2013А-55-1" 0-6 VA05	10012382	5
НКВ2013А-55-1" 0-6 VA06	10012383	6
НКВ2013А-55-1" 0-6 VA07	10012384	7
НКВ2013А-55-1" 0-6 VA08	10012385	8
НКВ2013А-55-1" 0-6 VA09	10012386	9
НКВ2013А-55-1" 0-6 VA10	10012387	10
НКВ2013А-55-1" 0-6 VA11	10012388	11
НКВ2013А-55-1" 0-6 VA12	10012389	12

НКВ 2013А-50 ВА

Коллекторная группа 1" для напольного отопления, состоящая из двух коллекторов круглого сечения из нержавеющей стали, смонтированных на звукоизолирующих кронштейнах.

Боковое двустороннее подключение: 1" НР с плоскими уплотнениями.

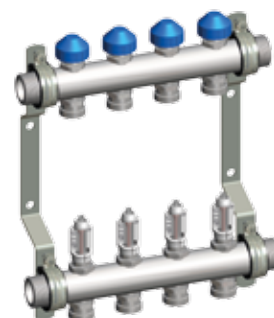
Выходы: 3/4" НР Евроконус.

Расстояние между отводами: 50 мм.

Подающий коллектор (внизу): расходомеры **0-6 л/мин** с функцией запирания петель.

Обратный коллектор: контрольно-регулирующие и запорные клапаны под сервопривод М30х1,5.

Максимальное давление: 5 бар при 80°C. Максимально допустимое содержание гликоля: 30%. Коллекторная группа прошла функциональные и гидравлические испытания.



Модель	Артикул	Выходы
НКВ2013А-50-1" 0-6 VA02	10012893	2
НКВ2013А-50-1" 0-6 VA03	10012894	3
НКВ2013А-50-1" 0-6 VA04	10012895	4
НКВ2013А-50-1" 0-6 VA05	10012896	5
НКВ2013А-50-1" 0-6 VA06	10012897	6
НКВ2013А-50-1" 0-6 VA07	10012898	7
НКВ2013А-50-1" 0-6 VA08	10012899	8
НКВ2013А-50-1" 0-6 VA09	10012900	9
НКВ2013А-50-1" 0-6 VA10	10012901	10
НКВ2013А-50-1" 0-6 VA11	10012902	11
НКВ2013А-50-1" 0-6 VA12	10012903	12

НКV2013A-50-1" 0-4 VA

Коллекторная группа 1" для напольного отопления, состоящая из двух коллекторов круглого сечения из **нержавеющей стали**, смонтированных на звукоизолирующих кронштейнах.

Боковое двустороннее подключение: 1" НР с плоскими уплотнениями.

Выходы: 3/4" НР Евроконус.

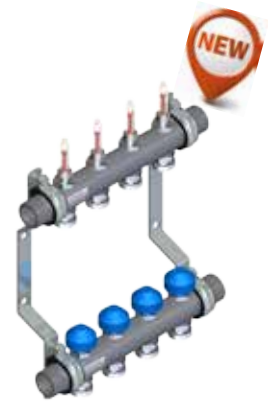
Расстояние между отводами: 50 мм.

Подающий коллектор (вверху): расходомеры **0-4 л/мин** с функцией запирания петель.

Обратный коллектор: контрольно-регулирующие и запорные клапаны под сервопривод М30х1,5.

Максимальное давление: 5 бар при 80°C. Максимально допустимое содержание гликоля: 30%.

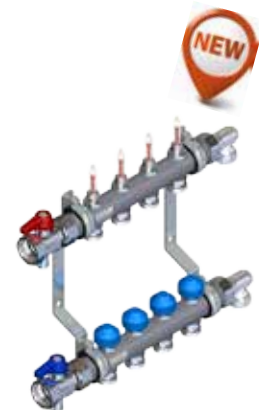
Коллекторная группа прошла функциональные и гидравлические испытания.



Модель	Артикул	Выходы
НКV2013A-50-1" 0-4 VA02	10070000	2
НКV2013A-50-1" 0-4 VA03	10070001	3
НКV2013A-50-1" 0-4 VA04	10070002	4
НКV2013A-50-1" 0-4 VA05	10070003	5
НКV2013A-50-1" 0-4 VA06	10070004	6
НКV2013A-50-1" 0-4 VA07	10070005	7
НКV2013A-50-1" 0-4 VA08	10070006	8
НКV2013A-50-1" 0-4 VA09	10070007	9
НКV2013A-50-1" 0-4 VA10	10070008	10
НКV2013A-50-1" 0-4 VA11	10070009	11
НКV2013A-50-1" 0-4 VA12	10070010	12

НКV2013A-50-1" 0-4 VA

Коллекторная группа НКV2013A-50-1" 0-4 VA в комплекте с набором шаровых кранов **KN-SET WMZ** и концевыми группами **KFE90**.



Модель	Артикул	Выходы
НКV2013A-50-1" 0-4 VA02	10070249	2
НКV2013A-50-1" 0-4 VA03	10070250	3
НКV2013A-50-1" 0-4 VA04	10070251	4
НКV2013A-50-1" 0-4 VA05	10070252	5
НКV2013A-50-1" 0-4 VA06	10070253	6
НКV2013A-50-1" 0-4 VA07	10070254	7
НКV2013A-50-1" 0-4 VA08	10070255	8
НКV2013A-50-1" 0-4 VA09	10070256	9
НКV2013A-50-1" 0-4 VA10	10070257	10
НКV2013A-50-1" 0-4 VA11	10070258	11
НКV2013A-50-1" 0-4 VA12	10070259	12

НКВ (ТYP 510MT)

Коллекторная группа 1" для напольного отопления, состоящая из двух профилированных латунных коллекторов, смонтированных на звукоизолирующих кронштейнах.

Боковое двустороннее подключение: 1" ВР с плоскими уплотнениями.

Выходы: 3/4" НР Евроконус.

Расстояние между отводами: 50 мм.

Подающий коллектор (внизу): контрольно-регулирующие и запорные клапаны тонкой настройки.

Обратный коллектор: контрольно-регулирующие и запорные клапаны под сервопривод М30х1,5.

Максимальное давление: 5 бар при 80°C. Максимально допустимое содержание гликоля: 30%.

Коллекторная группа прошла функциональные и гидравлические испытания. Поставляется в комплекте с концевыми группами.



Модель	Артикул	Выходы
НКВ	10004172	2
НКВ	10004174	3
НКВ	10004176	4
НКВ	10004178	5
НКВ	10004180	6
НКВ	10004182	7
НКВ	10004184	8
НКВ	10004186	9
НКВ	10004188	10
НКВ	10004190	11
НКВ	10004192	12

НКВ 2010-VA

Коллекторная группа 1" для напольного отопления, состоящая из двух коллекторов круглого сечения из **нержавеющей стали**, смонтированных на звукоизолирующих кронштейнах.

Боковое двустороннее подключение: 1" НР с плоскими уплотнениями.

Выходы: 3/4" НР Евроконус.

Расстояние между отводами: 55 мм (штуцеры подающего и обратного коллекторов смещены относительно друг друга по вертикали).

Подающий коллектор (внизу): контрольно-регулирующие и запорные клапаны тонкой настройки.

Обратный коллектор: контрольно-регулирующие и запорные клапаны под сервопривод М30х1,5.

Максимальное давление: 5 бар при 80°C. Максимально допустимое содержание гликоля: 30%.

Коллекторная группа прошла функциональные и гидравлические испытания.



Модель	Артикул	Выходы
НКВ2010-VA	10012355	2
НКВ2010-VA	10012356	3
НКВ2010-VA	10012357	4
НКВ2010-VA	10012358	5
НКВ2010-VA	10012359	6
НКВ2010-VA	10012360	7
НКВ2010-VA	10012361	8
НКВ2010-VA	10012362	9
НКВ2010-VA	10012363	10
НКВ2010-VA	10012364	11
НКВ2010-VA	10012365	12

22CX

Электротермический компактный сервопривод (открыто - закрыто) для установки на клапаны серии TRV (стр. 5 - 9), клапаны 102 м, 120В (стр. 11), клапаны для фанкойлов 2131, 3131, 4131 и регулирующие клапаны коллекторных групп НКВ.

Доступен в нормально закрытом (НЗ) или нормально открытом (НО) исполнении.

Индикация состояния (открыто - закрыто) в смотровом окошке.

2-х жильный или 4-х жильный кабель (с вспомогательным выключателем), длина 1 м.

Электропитание: 24 В~ или 230 В~.

Потребляемая мощность 1,8 Вт. Степень защиты IP54.

Корпус из огнеупорной пластмассы. Подключение: латунная гайка с резьбой М30 х 1,5.

Ход штока сервопривода: 3,5 мм. Ход штока клапана: 2,5 мм.

Время открытия и закрытия: 90 сек -180 сек (230 В), 3 мин. - 5 мин. (24 В).

Усилие штока : 100 Н (НЗ) - 80 Н (НО).



Модель	Артикул	Электропитание	Исполнение
22CX	10029671	230 В	НЗ
22CX	10029673	24 В	НЗ
22CX ¹⁾	10050334	230 В	НЗ
22CX ¹⁾	по запросу	24 В	НЗ
22CX	10029674	230 В	НО
22CX	10029672	24 В	НО
22CX ¹⁾	10050335	230 В	НО
22CX ¹⁾	по запросу	24 В	НО

1) сервопривод с вспомогательным выключателем

26LC

Электротермический компактный сервопривод (открыто - закрыто) для установки для установки на клапаны серии TRV (стр. 5 - 9), клапаны 102 м, 120В (стр. 11), клапаны для фанкойлов 2131, 3131, 4131 и регулирующие клапаны коллекторных групп НКВ.

Доступен только в нормально закрытом (**НЗ**) исполнении.

Светодиодная индикация состояния на верхней крышке (открыто, закрыто, под напряжением).

Съемный кабель с фиксатором. 2-х жильный или 4-х жильный (с вспомогательным выключателем), длина 1 м.

Электропитание: 24 В~ или 230 В~.

Потребляемая мощность 1,8 Вт. **Степень защиты IP64.**

Корпус из огнеупорной пластмассы. Хромированная латунная гайка с резьбой М30 х 1,5.

Ход штока сервопривода: 3,5мм. Ход штока клапана: 2,5мм.

Время открытия и закрытия: 90 сек -180 сек (230 В), 3 мин. - 5 мин (24 В).

Усилие штока : 100 Н.



Модель	Артикул	Электропитание	Исполнение
26LC	10025872	230 В	НЗ
26LC	10027343	24 В	НЗ
26LC ¹⁾	10027492	230 В	НЗ
26LC ¹⁾	по запросу	24 В	НЗ

1) сервопривод с вспомогательным выключателем

EMUJC

Электронный управляемый сервопривод. Управляющий сигнал: 0-10 В (2-10 В) или 3-х точечный сигнал. Ставится на клапаны для фанкойлов (2131, 3131, 4131). Светодиод является индикатором состояния: открыто - закрыто. Степень защиты IP43. Усилие штока 120 Н. Длина кабеля 2 м.

Модель	Артикул	Управляющий сигнал	Электропитание	Мощность
EMUJC	10027254	3 точечный	230 В	6,5 ВА
EMUJC	10025240	3 точечный	24 В	2,5 ВА
EMUJC	10004123	0-10 В	24 В	2,5 ВА



VU02

2-ходовой, нормально закрытый (НЗ) зональный клапан из латуни. Шток из нержавеющей стали. Уплотнительные кольца EPDM.

Номинальное давление 16 бар. Макс. перепад давления 1,7 бар.

Рабочая температура: 4 - 110 °С.

Ход штока: 4 мм. Макс. содержание гликоля до 50%.

Модель	Артикул	DN	Kvs
VU02	10001564	3/4" BP	4,3
VU02	10001567	1" BP	6,5



VU03

3-ходовой, нормально закрытый (НЗ) зональный клапан из латуни. Шток из нержавеющей стали. Уплотнительные кольца EPDM.

Номинальное давление 16 бар. Макс. перепад давления 1,7 бар.

Рабочая температура: 4 - 110 °С.

Ход штока: 4 мм. Макс. содержание гликоля до 50%.

Модель	Артикул	DN	Kvs	Kvs байпаса
VU03	10004124	3/4" BP	4,3	2,8
VU03	10004125	1" BP	6,5	3,3



ETE

Электротермический привод (открыто - закрыто) для зональных клапанов серии VU.

Байонетный разъем для присоединения к корпусу клапана.

Устройство ручного управления клапаном.

Потребляемая мощность: 18 Вт. Ход штока 4 мм. Усилие 250 Н.

Время позиционирования 4 мин.

Модель	Артикул	Электропитание	Защита
ETE	10004120	24 В	IP20
ETE	10001693	230 В	IP20



ETM 24-12

Регулирующий электротермический привод бесступенчатого регулирования для зональных клапанов серии VU. Байонетный разъем для присоединения к корпусу клапана.

с устройством ручного управления.

Мощность номинальная 18 Вт. Потребляемая мощность: 3 Вт.

ETM24-12 управляется контроллером с выходным напряжением 24 В.

Поставляется в комплекте с кабелем 4 x 0,75 мм², длина 1 м.

Модель	Артикул	Электропитание	Защита
ETM	10001695	24 В	IP44



V3GB

Комплект, состоящий из 3-х ходового смесительного клапана V3GB, электропривода **Watts Classic** (3 положения) и электрокабеля 2 м.

Макс. рабочее давление 10 бар. Рабочая температура 0 °С-110 °С.

Ротор и корпус из латуни, уплотнения из EPDM.

Поворот на 90° за 120 секунд.

Электропитание 230 В, 50 Гц. Потребляемая мощность 5 ВА.

Работа в режиме смешивания и разделения потоков. Макс. содержание гликоля до 50 % .

Модель	Артикул	DN	Kvs
V3GB	10027989	1/2" BP	2,5
V3GB	10027990	3/4" BP	4
V3GB	10027991	3/4" BP	6
V3GB	10027992	1" BP	8
V3GB	10027993	1" BP	12
V3GB	10027994	1 1/4" BP	15
V3GB	10027995	1 1/4" BP	18
V3GB	10027996	1 1/2" BP	26
V3GB	10027997	2" BP	40



V4GB

Комплект, состоящий из 4-х ходового смесительного клапана V4GB, электропривода **Watts Classic** (3 положения) и электрокабеля 2 м. Характеристики аналогичны комплекту смесительного клапана V3GB. Работа в режиме смешивания.

Модель	Артикул	DN	Kvs
V4GB	10028000	1/2" BP	2,5
V4GB	10028001	3/4" BP	4
V4GB	10028002	3/4" BP	6
V4GB	10028003	1" BP	8
V4GB	10028004	1" BP	12
V4GB	10028005	1 1/4" BP	15
V4GB	10028006	1 1/4" BP	18
V4GB	10028007	1 1/2" BP	26
V4GB	10028008	2" BP	40



WATTS CLASSIC

Электропривод для управления смесительными клапанами V3GB и V4GB.

Регулирование: 3-х точечный управляющий сигнал.

Рабочий угол поворота - 90°.

Время закрытия - 120 сек.

Усилие - 6 Нм.

Класс защиты IP41.

Модель	Артикул	Электропитание	Защита
Watts Classic	10050526	230 В	IP41



НКВЕ

Набор для расширения коллектора (коллекторная группа на 1 петлю теплого пола) с круглым сечением (НКВ2010, НКВ2013) и с резьбой подключения 1" НР на одну петлю теплого пола.

Модель	Артикул	
НКВЕ2010-1"	10014352	латунь, без расходомера
НКВЕ2010-1" Ni	10023356	никелированная латунь, без расходомера
НКВЕ2013А-1" 0-6	10014351	латунь, с расходомером 0-6 л/мин
НКВЕ2013А-1" 0-6 Ni	10023355	никелированная латунь, с расходомером 0-6 л/мин



DFM38-A

Расходомеры для коллекторных групп НКВ.

Модель	Артикул		Коллектор
DFM38-A	10010892	0-6 л/мин, 3/8"	НКВ/Т
DFM38-A	10010891	0-6 л/мин, 3/8"	НКВ2013-MS
DFM38-A	10010893	0-6 л/мин, 3/8"	НКВ2013-VA



AS

Комплект из двух шаровых кранов с разъемным резьбовым соединением для бокового присоединения латунных коллекторов серий НКВ и НКВ/Т.

Модель	Артикул	Подключение
AS-20	10004254	3/4"ВР x 1"НР
AS-25	10012763	1"ВР x 1"НР



КН

Комплект из 2-х шаровых кранов. Латунный корпус.

Модель	Артикул		Подключение
КН	10007141	НКВ2010-MS, НКВ2013-MS	1"НГ x 3/4"ВР
КН	10022872	НКВ2010-VA, НКВ2013-VA	1"НГ x 3/4"ВР, Ni
КН	10007137	НКВ2010-MS, НКВ2013-MS	1"НГ x 1"ВР
КН	10022871	НКВ2010-VA, НКВ2013-VA	1"НГ x 1"ВР, Ni

Ni - никелированное исполнение



КНТ-SET

Комплект из 2-х шаровых кранов с посадочным местом для термометров.

Модель	Артикул		Подключение
КНТ-SET	10007402	без термометра	1"НГ x 1"НР
КНТ-SET	10007144	с термометром 0-60 °С	1" НГ x 1"ВР
КНТ-SET	10022873	с термометром 0-60 °С, Ni	1" НГ x 1"ВР

Ni - никелированное исполнение



КН-SET WMZ

Комплект из 2-х шаровых кранов с штуцером М10 x 1 для подключения датчика теплосчетчика.

Модель	Артикул	Подключение
КН-SET WMZ	10028597	1"НГ x 1"ВР, М10 x 1, Ni
КН-SET WMZ	10029160	1"НГ x 3/4"ВР, М10x1, Ni

Ni - никелированное исполнение



ES-SET Q 1" (QUATTRO)

Комплект, состоящий из двух латунных концевых групп для коллекторов с круглым сечением (серии НКV2010 и НКV2013А), с накидной гайкой, шаровым дренажным краном и воздухоотводчиком.

Ni - никелированное исполнение.

В комплекте **ES-SET Q 1" MV** одна группа оснащена автоматическим воздухоотводчиком.



Модель	Артикул	
ES-SET Q 1"	10006114	ручные воздухоотводчики
ES-SET Q 1" Ni	10022835	ручные воздухоотводчики
ES-SET Q 1" MV	10006120	с 1 автоматическим воздухоотводчиком
ES-SET Q 1" MV Ni	10022837	с 1 автоматическим воздухоотводчиком

MINI-KH

Запорный шаровой кран для перекрытия отдельных петель теплого пола. Корпус из латуни.

Модель	Артикул	
Mini-KH	10007161	длина 44 мм, подключение: 3/4" НР x 3/4" НГ



CAP

Заглушки с уплотнениями для отводов и боковых подключений коллекторных групп НКV.

Модель	Артикул	Подключение
CAP MS	10004697	3/4"
CAP MS	10018326	1"
CAP Ni	10022148	1"

Ni - никелированное исполнение



AS-MSP

Набор из двух ниппелей с плоскими уплотнениями для подключения коллекторных групп НКV-T и НКV с боковым подключением 1" ВР к регулирующим модулям Isotherm и FRG3015.

Модель	Артикул
AS-MSP	10016710



HKV-ISO

Комплект теплоизоляционных кожухов для коллекторных групп НКV с круглым сечением и размером подключения 1". Кожух рассчитан на коллектор с 6 выходами. Используйте два кожуха для коллекторов с большим числом отводов. Комплект состоит из двух кожухов для каждого коллектора и ножа для обрезки кожуха под коллектор меньшего размера (по линиям надреза).

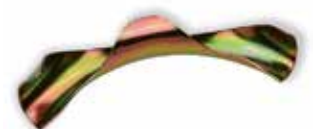
Модель	Артикул	Расстояние между отводами
HKV-ISO 20xx-50-1"	10023474	50 мм
HKV-ISO 20xx-55-1"	10016550	55 мм



CRT

Направляющая для фиксации формы и защиты от излома трубы PEX в месте ее подключения к коллектору. Листовая сталь с гальваническим покрытием.

Модель	Артикул	Труба
CRT	10000390	16 мм
CRT	10000391	17 - 20 мм



МН

Клапан автоматической балансировки коллектора серии МН.

Детальная информация о клапане МН размещена на стр. 82.

Модель	Артикул
МН25 1"AG 1"UM Ni	10070293



USVSET

Полностью собранный, готовый к монтажу байпас с перепускным клапаном для обеспечения постоянного перепада давления между подающим и обратным патрубком коллекторов НКV с резьбой подключения 1" НР. Интервал давления 0,03 - 0,5 бар. Накладные гайки с плоскими уплотнениями.

Модель	Артикул
USVSET	10014970



RVC-C

Резьбовое соединение с никелированной накладной гайкой 3/4" для труб из меди или мягкой стали, служит адаптером для коллекторов и узлов нижнего подключения радиатора. DN15 может также применяться для труб из нержавеющей стали. В упаковке две штуки.

Модель	Артикул	
RVC-C	10001004	для трубы 12 x 1
RVC-C	10001005	для трубы 15 x 1
RVC-C	10001006	для трубы 18 x 1



RVP-C

Резьбовое соединение с евроконусом для труб из поперечносшитого полиэтилена и металлопластиковых труб, служит адаптером для коллекторов НКV и узлов нижнего подключения радиатора. Состоит из евроконусного штуцера с уплотнениями (антигальваническая изоляция), накладной гайки 3/4" и разрезного кольца.

Модель	Артикул	
RVP-C	10000984	для трубы 12 x 2
RVP-C	10000985	для трубы 14 x 2
RVP-C	10000986	для трубы 16 x 2
RVP-C	10000987	для трубы 17 x 2
RVP-C	10000988	для трубы 18 x 2
RVP-C	10000989	для трубы 20 x 2



KFE15SD

Самоуплотняющийся латунный шаровой кран DN 15 (1/2") для заполнения и дренажа. Полнопроходное исполнение, давление до 16 бар, температура до 110 °С, штуцер под шланг.

Модель	Артикул	
KFE15SD	10017306	
KFE15SD	10017310	никелированный
KFE15SD BOX	10017307	коробка с 20шт KFE15-SD (10017306)



VSU

Коллекторный шкаф для скрытого монтажа (монтируется в стену). Прочная конструкция из стального листа с гальваническим покрытием, регулируемые высота и глубина, съемная рама и передняя дверца, "якорь" в стену, направляющие для фиксации коллектора, рама и дверца окрашены белой краской. Высота 665 мм, опоры 80 мм, глубина 115 – 170 мм (регулирується).

Модель	Артикул	Ш x В [мм]
VSU-1	10004267	445 x 500
VSU-2	10004268	545 x 600
VSU-3	10004269	695 x 750
VSU-4	10004270	845 x 900
VSU-5	10004271	1045 x 1100
VSU-6	10004272	1145 x 1200



VSA

Коллекторный шкаф для наружного монтажа. Прочная конструкция из стального листа с гальваническим покрытием, съемная передняя дверца, усиленная в центральной части, направляющие для фиксации коллектора, шкаф окрашен белой краской. Высота 665 мм, глубина 130 мм.

Модель	Артикул	Ширина [мм]
VSA-1	10004327	400
VSA-2	10017160	600
VSA-3	10004329	750
VSA-4	10004330	900
VSA-5	10004331	1100
VSA-6	10004332	1200



AQUAMIX 63C (AM63C)

АКВАМИКС

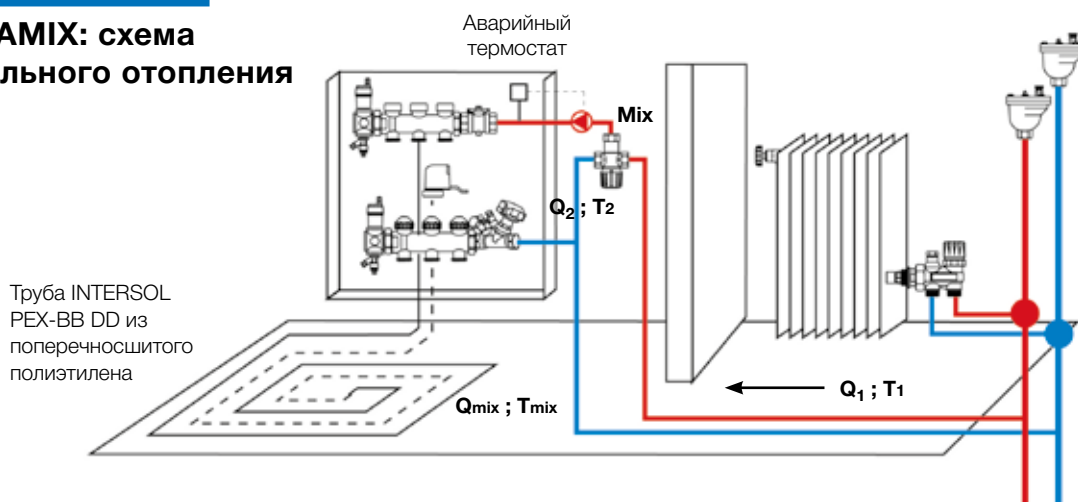
Термостатический смесительный клапан для напольного отопления. 10 позиций предустановки и фиксированный байпас против превышения макс. допустимой температуры. Диапазон регулирования 25 – 50 °С. Макс. перепад давления 2 бара.

Модель	Артикул	Подключение
63C	10017420	3/4" ВР
63C	10017421	1" ВР



КОММЕНТАРИЙ

AQUAMIX: схема напольного отопления



PE-XB DD

Труба из поперечносшитого полиэтилена (PEX) с противодиффузионным слоем (EvoH), нанесенным на поверхность трубы для предотвращения проникновения кислорода из окружающей среды в закрытую систему отопления. Может использоваться для напольного отопления. Остальные характеристики аналогичны PE-XB. Другие диаметры по запросу.

Соответствует UNI EN ISO 15875-2, DIN 4726.

Модель	Артикул	Размеры	Упаковка
PE-XB DD	10000017	14 x 2,0	200 м
PE-XB DD	10000018	14 x 2,0	600 м
PE-XB DD	10000021	16 x 2,0	120 м
PE-XB DD	10000022	16 x 2,0	200 м
PE-XB DD	10000023	16 x 2,0	600 м
PE-XB DD	10000026	17 x 2,0	120 м
PE-XB DD	10000027	17 x 2,0	200 м
PE-XB DD	10000038	17 x 2,0	600 м
PE-XB DD	10000032	18 x 2,0	200 м
PE-XB DD	10000032	18 x 2,0	600 м
PE-XB DD	10000036	20 x 2,0	200 м



PE-RT-DD

Полиэтиленовая труба с повышенной термостойкостью, изготовленная с помощью технологии, не использующей силан. С противодиффузионным слоем (EvoH), нанесенным на поверхность трубы. Может использоваться для напольного отопления.

Соответствует требованиям ИР UNI 206, EN ISO 22391.

Модель	Артикул	Размеры	Упаковка
PE-RT-DD	10023279	16 x 2,0	120 м
PE-RT-DD	10013248	16 x 2,0	200 м
PE-RT-DD	10023280	16 x 2,0	600 м
PE-RT-DD	10023281	17 x 2,0	120 м
PE-RT-DD	10023282	17 x 2,0	200 м
PE-RT-DD	10023286	17 x 2,0	600 м
PE-RT-DD	10026131	18 x 2,0	200 м
PE-RT-DD	10023283	20 x 2,0	120 м
PE-RT-DD	10023284	20 x 2,0	200 м
PE-RT-DD	10023285	20 x 2,0	500 м



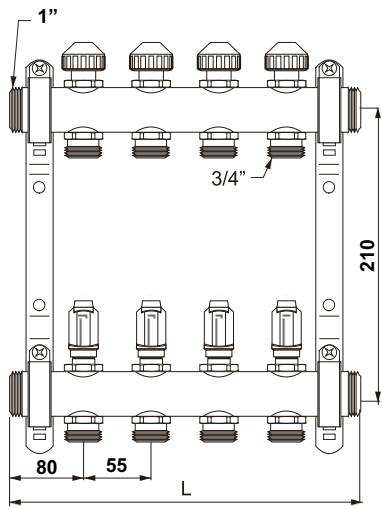
CALC

Полиэтиленовая труба, армированная сплошным слоем алюминия (наружный слой HDPE, внутренний слой PE-RT). Слой алюминия (сварка встык) имеет толщину 0,2 либо 0,5 мм (в зависимости от диаметра) обеспечивает полную защиту от проникновения (диффузии) кислорода в воду из внешней среды. Наружный слой имеет стойкость к ультрафиолетовому облучению, что позволяет монтировать трубу на открытом воздухе. Рабочее давление до 10 бар, рабочая температура постоянной эксплуатации до 95 °С. Минимальный радиус изгиба – 3 x D (при использовании специальной пружины).

Модель	Артикул	Размеры	Упаковка
CALC	10005250	16 x 2,0	200 м
CALC	10005253	20 x 2,0	100 м
CALC	10005258	26 x 2,0	50 м
CALC	10005254	20 x 2,0	5 м
CALC	10005257	26 x 2,0	5 м
CALC	10005259	32 x 2,0	5 м

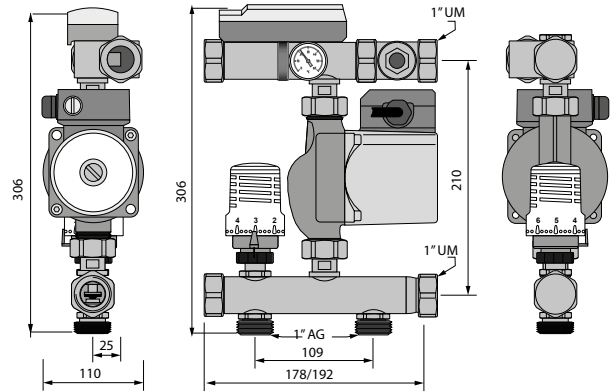


HKV 2010 55

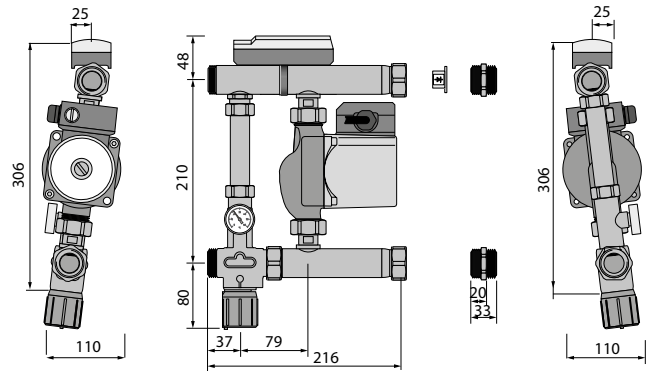


Кол-во отводов	L
2	190
3	245
4	300
5	355
6	410
7	465
8	520
9	575
10	630
11	685
12	740

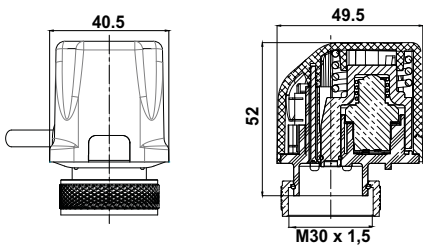
FRG 3015F



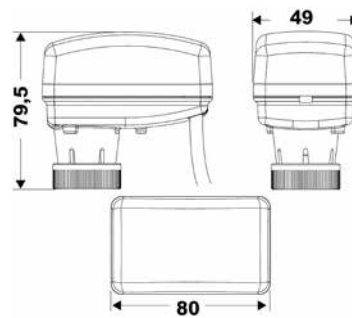
ISOTHERM



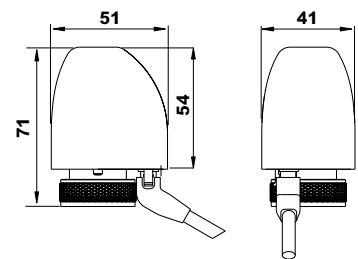
22CX



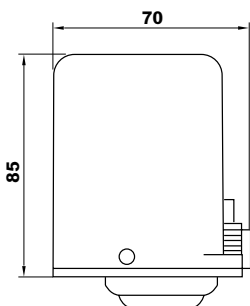
EMUJC



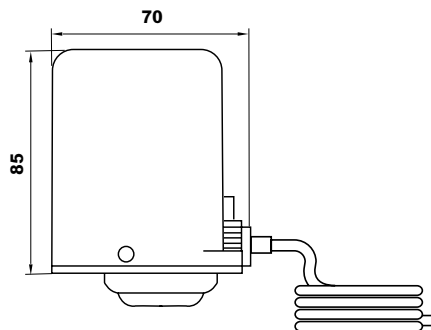
26LC



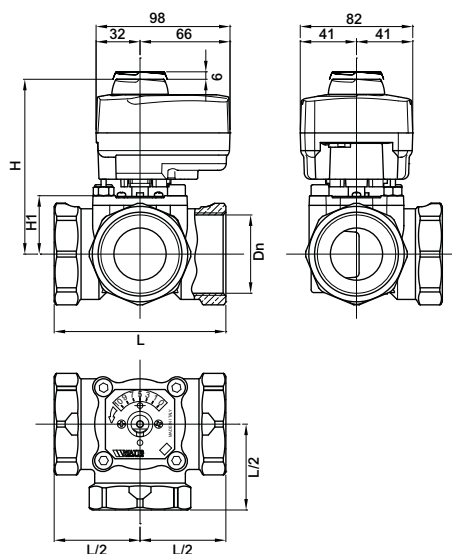
ETE



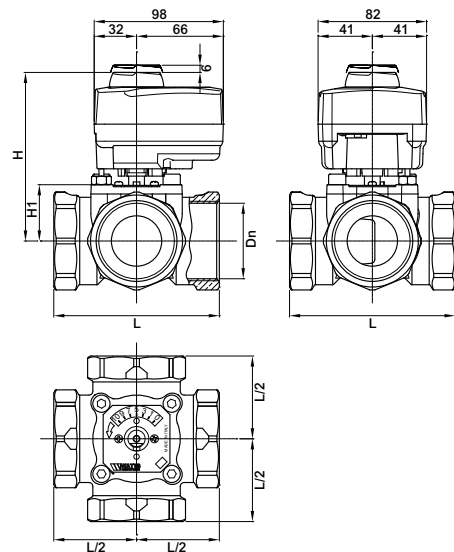
ETM



V3GB

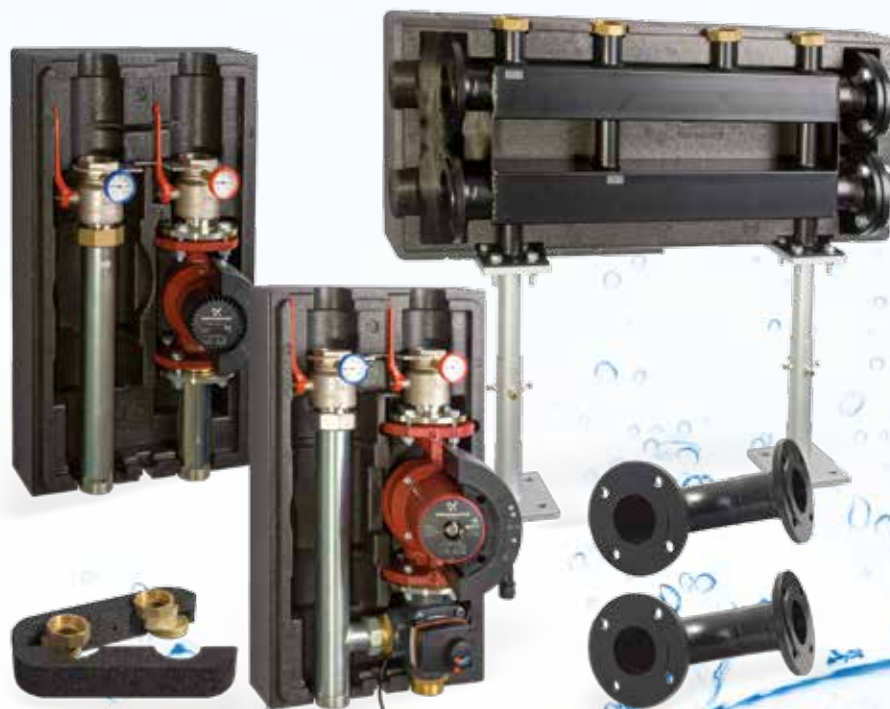


V4GB



Модель	Артикул	DN	L	H	H1
V3GB	10027989	1/2" BP	80	119	35
V3GB	10027990	3/4" BP	80	119	35
V3GB	10027991	3/4" BP	80	119	35
V3GB	10027992	1" BP	82	119	35
V3GB	10027993	1" BP	82	119	35
V3GB	10027994	1 1/4" BP	85	121	37
V3GB	10027995	1 1/4" BP	85	121	37
V3GB	10027996	1 1/2" BP	116	126	42
V3GB	10027997	2" BP	125	127	43

Модель	Артикул	DN	L	H	H1
V4GB	10028000	1/2" BP	80	119	35
V4GB	10028001	3/4" BP	80	119	35
V4GB	10028002	3/4" BP	80	119	35
V4GB	10028003	1" BP	82	119	35
V4GB	10028004	1" BP	82	119	35
V4GB	10028005	1 1/4" BP	85	121	37
V4GB	10028006	1 1/4" BP	85	121	37
V4GB	10028007	1 1/2" BP	116	126	42
V4GB	10028008	2" BP	125	127	43



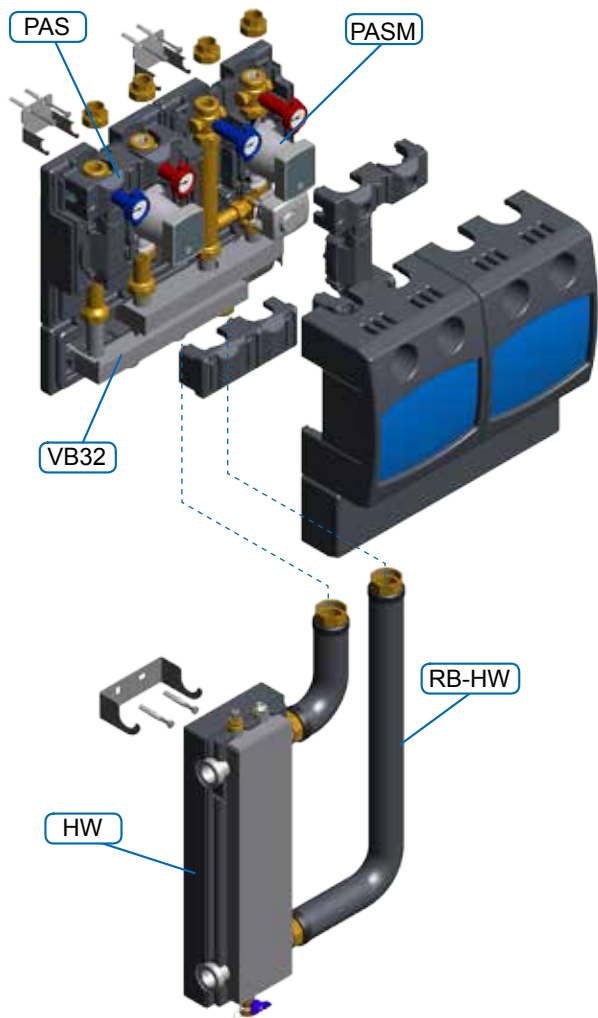
Насосные модули

C

Насосные модули DN25-DN32.	44
Принадлежности	49
Насосный модуль WATTMIX.	50
Насосные модули для обвязки твердотопливных котлов.	51
Гидравлические разделители.	52
Насосные модули DN40 и DN50.....	53
Станции подготовки воды FRIWA.	55
Габаритные размеры.	57

КОММЕНТАРИЙ

НАСОСНЫЕ МОДУЛИ PAS И PASM



Обзор основных моделей

PAS: Насосный модуль в комплекте с кронштейном для настенного монтажа и присоединительными фитингами, в 3-х секционной изоляции, отвечающей требованиям EnEV и обеспечивающей оптимальную вентиляцию и защиту от перегрева электроники энергоэффективного насоса.

PASM: Насосный модуль со смесителем с 3-х ходовым смесительным клапаном и приводом, в комплекте с кронштейном для настенного монтажа и присоединительными фитингами, в 3-х секционной изоляции, отвечающей требованиям EnEV и обеспечивающей оптимальную вентиляцию и защиту от перегрева электроники энергоэффективного насоса.

VB32: Коллектор в изоляции согласно требованиям EnEV.

HW: Гидравлическая стрелка в комплекте с настенным кронштейном, воздухоотводчиком, краном для дренажа и заполнения, изоляцией в соответствии с EnEV.

RB-HW: Набор патрубков в изоляции в соответствии с требованиями EnEV.

EnEV немецкий закон об энергосбережении

Технические характеристики	
Макс. рабочая температура:	+95 °C
Мин. рабочая температура:	+2 °C
Макс. температура воздуха:	+40 °C
Мин. температура воздуха:	-10 °C
Макс. рабочее давление:	6 бар
Макс. давление опрессовки: (до 24 ч при рабочей температуре < 30 °C)	10 бар

Материалы	
Арматура:	Латунь CW614N (MS58)
Патрубки:	Стальные EN 10305-3
Уплотнения:	Эластомеры EPDM
Плоские уплотнения:	Эластомеры EPDM и AFM34
Седла шаровых кранов:	PTFE
Пластмассы:	ударо- и температуростойкие
Кронштейны:	сталь оцинкованная
Изоляция:	EPP (вспененный полипропилен)

PAS

Готовый к монтажу, компактный насосный модуль без подмешивания для радиаторов, конвекторов или обогрева бойлера ГВС.

- Запорные шаровые краны с термометрами на подающей и обратной линии.
- Интегрированный обратный клапан (предотвращение самоциркуляции).
- Насос с подключенным электрическим кабелем.
- Теплоизоляция из трех секций из вспененного полипропилена EPP.
- Возможность поменять местами патрубки подающей и обратной линии.
- Упакован в картонную коробку. Прошел испытания на производстве.

Модель	Артикул	DN	Насос
PAS25	10026264	25	Grundfos ALPHA2L 25-60
PAS25	10026265	25	Wilo Yonos PARA 25/6
PAS25	10026450	25	без насоса
PAS25-KH	10026635	25	без насоса, 2 шаровых крана на подаче
PAS25 ¹⁾	10026634	25	Wilo RS 25/6
PAS25-KH ¹⁾	10026637	25	Wilo RS 25/6, 2 шаровых крана на подаче
PAS32	10026879	32	Wilo Yonos PARA30/6
PAS32	10026880	32	Grundfos Alpha2L32-60
PAS32	10026881	32	без насоса

1) 3-х скоростной насос



PASM

Готовый к монтажу, компактный насосный модуль с контуром подмешивания для теплых полов и других видов низкотемпературного отопления.

- Запорные шаровые краны с термометрами на подающей и обратной линии.
- Интегрированный обратный клапан (предотвращение самоциркуляции).
- Насос с подключенным электрическим кабелем.
- Теплоизоляция из трех секций из вспененного полипропилена EPP.
- Возможность поменять местами патрубки подающей и обратной линии.
- 3-ходовой смеситель с сервоприводом с подключенным электрическим кабелем.
- Упакован в картонную коробку. Прошел испытания на производстве.

Модель	Артикул	DN	Kvs	Насос
PASM25	10026263	25	6,3	Wilo Yonos PARA 25/6
PASM25	10026266	25	6,3	Grundfos ALPHA2L 25-60
PASM25	10026451	25	6,3	без насоса, с сервомотором
PASM25 ¹⁾	10026636	25	6,3	Wilo RS 25/6, без сервомотора
PASM25 ¹⁾	10026633	25	6,3	Wilo RS 25/6
PASM32	10026884	32	18	Wilo Yonos PARA30/6
PASM32	10026882	32	18	Grundfos Alpha2L32-60
PASM32	10026883	32	18	без насоса, с сервомотором

1) 3-х скоростной насос



HKF8180

Готовый к монтажу насосный модуль с термостатическим смесителем (Kvs 3,8) на подаче.

- Запорные шаровые краны с термометрами на подающей и обратной линии.
- Интегрированный обратный клапан (предотвращение самоциркуляции).
- Термостатический смеситель с диапазоном регулирования 20 - 43 °С.
- Насос с подключенным электрическим кабелем.
- Теплоизоляция из трех частей из вспененного полипропилена.
- Возможность поменять местами патрубки подающей и обратной линии.
- Упакован в картонную коробку. Прошел испытания на производстве.

Модель	Артикул	DN	Насос
HKF8180	10027335	25	Wilo Yonos PARA 25/6
HKF8180	10027564	25	Grundfos ALPHA2L 25-60
HKF8180	10027565	25	без насоса



FBC-HC8180

Готовый к монтажу, компактный насосный модуль с контуром подмешивания для теплых полов и других видов низкотемпературного отопления аналогичный модулю **PASM** с интегрированным погодозависимым контроллером **Climatic Control CC-HC**. Контроллер управляет приводом смесителя на основании данных, полученных от входящего в комплект датчика наружной температуры, подключенных датчиков температуры подающего и обратного трубопроводов по выбранной пользователем программе.

Модель	Артикул	DN	Kvs	Насос
FBC-HC8180	10027304	25	6.3	Wilo Yonos PARA 25/6
FBC-HC8180	10028232	25	6.3	Grundfos ALPHA2L 25-60



НАСОСНЫЕ МОДУЛИ ДЛЯ ГЕЛИОСИСТЕМ ➔ ГЛАВА J, СТР. 126 -128.

КОММЕНТАРИЙ

ПЕРЕСТАНОВКА ОБРАТНОЙ И ПОДАЮЩЕЙ ЛИНИИ НАСОСНЫХ МОДУЛЕЙ

PAS



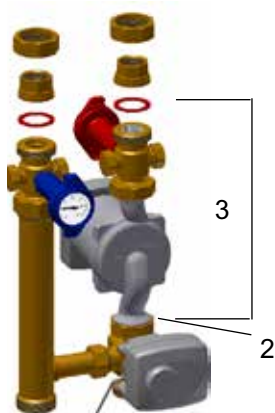
ВНИМАНИЕ: ВСЕ ИЗОБРАЖЕНИЯ И ТЕКСТЫ ДАННОГО КОММЕНТАРИЯ СЛУЖАТ ДЛЯ ИНФОРМАЦИИ И НЕ ЗАМЕНЯЮТ РУКОВОДСТВА ПОЛЬЗОВАТЕЛЯ.

Изменение расположения подающей и обратной линии достигается переменной соответствующих патрубков внутри изоляционного кожуха.

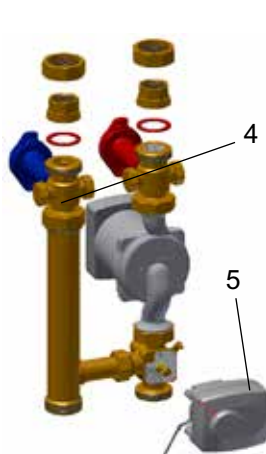
PASM



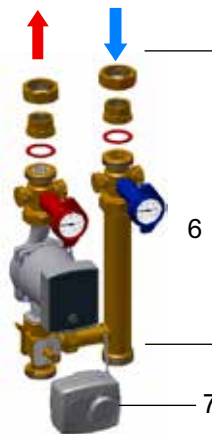
1 - снимите фитинги верхнего подключения



2 - ослабьте накидную гайку нижнего подключения насоса.
3 - разверните насос вместе с шаровым краном и термометром на 180°.

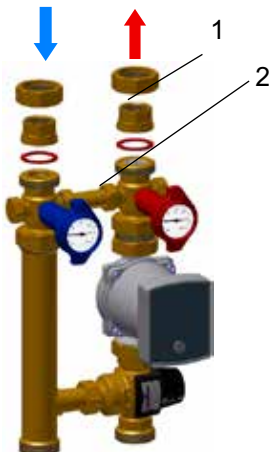


4 - ослабьте крепление шарового крана на обратной линии и разверните его 180°
5 - снимите привод

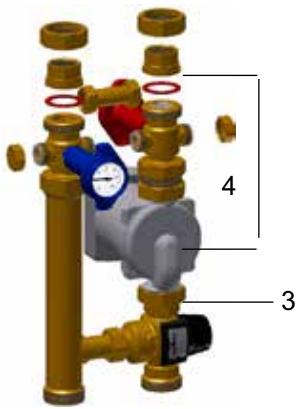


6 - поверните насосный модуль на 180° и затяните все соединения.
7 - установите привод.

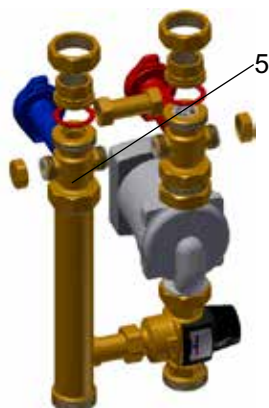
HKF



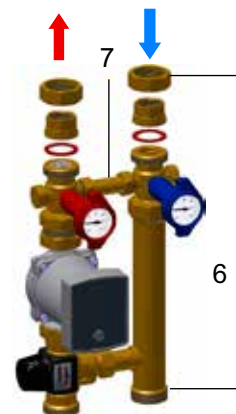
1 - снимите фитинги верхнего подключения
2 - снимите стабилизирующую вставку



3- ослабьте накидную гайку нижнего подключения насоса.
4 - разверните насос вместе с шаровым краном и термометром на 180°.



5 - ослабьте крепление шарового крана на обратной линии и разверните его 180°



6 - поверните насосный модуль на 180° и затяните все соединения.
7 - установите стабилизирующую вставку

VB32

Готовый к монтажу, компактный коллектор для подключения насосных модулей **PAS, PASM и HKF8180 как DN25, так и DN32.**

Подключение насосных модулей через накидные гайки 1.1/2".

Подключение к первичному контуру 1.1/2" НР.

Изоляционный кожух из вспененного полипропилена EPP с межкамерной вкладкой (термическое разделение камер подающей и обратной линии).

Расход: 3 м³/ч. Мощность: 70кВт (ΔТ = 20 °С).

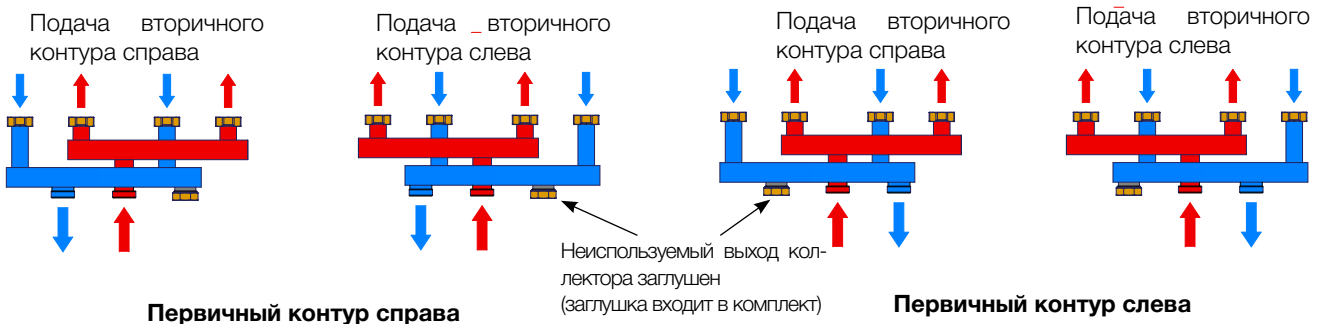


Модель	Артикул	
VB32-2	10025900	коллектор на 2 насосных модуля
VB32-3	10025901	коллектор на 3 насосных модуля
VB32-4	10026672	коллектор на 4 насосных модуля
VB32-5	10026931	коллектор на 5 насосных модулей
WH-VB32	10026388	кронштейн для настенного монтажа

КОММЕНТАРИЙ

ПОДКЛЮЧЕНИЕ КОЛЛЕКТОРА VB32

Коллектор VB32 может подключаться к насосным модулям с различным расположением подающей и обратной линии.

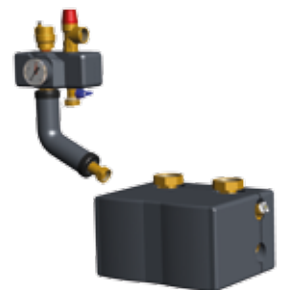


WT-BOX8180

Готовый к монтажу компактный блок для разделения систем, состоящий из теплообменника из нержавеющей стали в изоляции из EPP, группы безопасности KSG и изолированного присоединительного патрубка. Подключение к насосным модулям PAS, PASM.

Макс. тепловая мощность: до 30 кВт.

Модель	Артикул
WT-Box 8180	10027549



PFK

Полнопроходной шаровой кран для подключения циркуляционного насоса. Латунь CW 617N, Т - образная рукоятка, уплотнения из PTFE.



Модель	Артикул	Подключения
PFK 25	10022118	1.1/2" НГ x 1" фланец

PAV

Фитинг для подключения циркуляционного насоса. Интегрированный шаровой кран.



Модель	Артикул	Подключения
PAV/A-F25	10003679	1.1/2" НГ x 1" ВР
PAV/A-L28	10003680	1.1/2" НГ x обжимной фитинг 28мм

AVG

Набор, состоящий из 2 фитингов. Латунь CW617.



Модель	Артикул	Подключения
AVG 25	10003693	1.1/2" НГ x 1" НР
AVL 28	10003695	1.1/2" НГ x фитинг под сварку 28мм

USV16L

Перепускной клапан. Проходной с накидными гайками, латунь CW617.

Диапазон установки: 0,2 - 0,6 бар. Макс. рабочее давление 10бар. Макс. рабочая температура 110°C. Макс. содержание гликоля до 50%.

Может устанавливаться на насосных модулях **PAS**, **PASM** и **HKF** как DN25, так и DN32 (рекомендуется для моделей со стандартными 3-х скоростными насосами).



Модель	Артикул	Подключения
USV16L mittig	10006153	3/4" накидные гайки

WATTMIX (с 1 насосом)

Готовый к монтажу, компактный насосный модуль для подключения к газовому настенному котлу с **1 встроенным насосом**. Устанавливается как под котлом, так и рядом с ним.

Насосный модуль WattMix включает в себя: контур без подмешивания (например для радиаторного отопления) без насоса и контур с подмешиванием (например для теплых полов) с циркуляционным насосом 130 мм, 3-х ходовым клапаном с котловым байпасом и с установленным на нем приводом.

Шаровые краны с встроенным в рукоятку термометрами, изоляция из EPP, подключения с плоскими уплотнениями.

Модель	Артикул	Насос
WattMix	10029357	1 x Wilo Yonos PARA15/6
WattMix	10036998	без насоса (1 монтажное место)



WATTMIX (с 2 насосами)

Готовый к монтажу, компактный насосный модуль для подключения к газовому настенному котлу **без насоса**. Устанавливается как под котлом, так и рядом с ним.

Насосный модуль WattMix включает в себя: контур без подмешивания (например для радиаторного отопления) с насосом и контур с подмешиванием (например для теплых полов) с циркуляционным насосом 130 мм, 3-х ходовым клапаном с котловым байпасом с установленным на нем приводом.

Шаровые краны с встроенным в рукоятку термометрами, изоляция из EPP, подключения с плоскими уплотнениями.

Модель	Артикул	Насос
WattMix	10028106	2 x Wilo Yonos PARA15/6

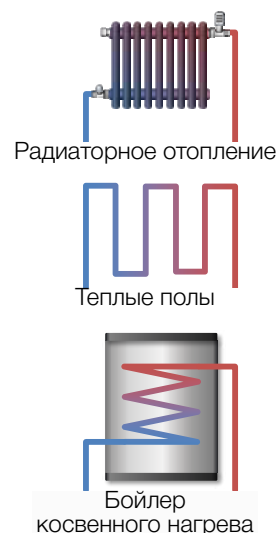
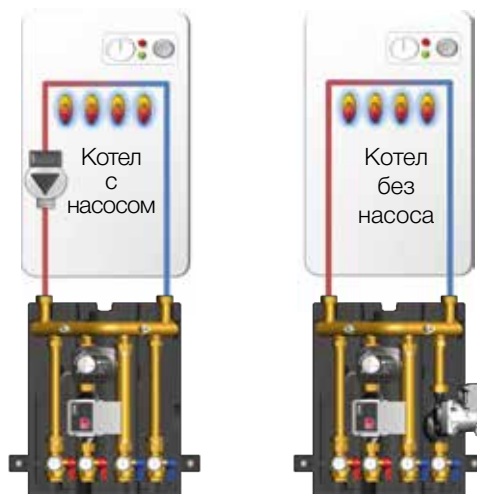


КОММЕНТАРИЙ

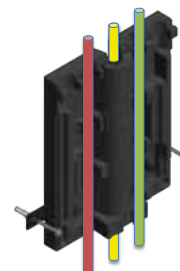
ВОЗМОЖНЫЕ КОМБИНАЦИИ

ПРИМЕНЕНИЕ

Технические характеристики 2-х контуров	
Kvs	4,2
Макс. мощность	28 кВт
Прямой контур	
Макс. мощность	18,5кВт
Расход	796 л/ч
Δ T	20 °C
Контур с подмешиванием	
Макс. мощность	16,4 кВт
Расход	1428 л/ч
Δ T	20 °C



Пазы в изоляции модуля и компактная конструкция его распределительной гребенки позволяют компактно провести трубопроводы холодной и горячей воды, а также газовую линию непосредственно через сам модуль **WattMix**.

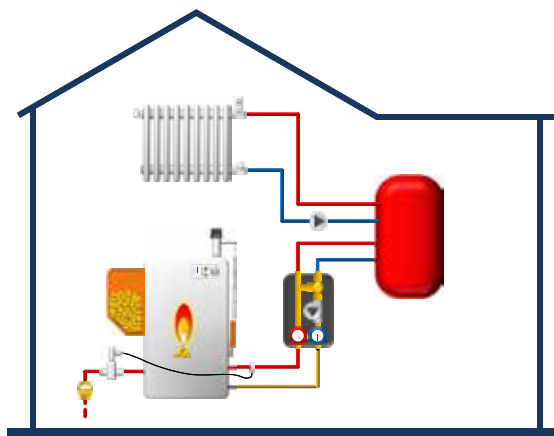


KLS8180

Насосно - регулирующий модуль для твердотопливных котлов – полностью готовый к установке, компактный, с малой монтажной высотой. Включает в себя циркуляционный насос с монтажной длиной 180 мм (различных типов и производителей), со всеми электрическими подключениями. Динамический байпас постепенно закрывается по мере увеличения температуры. Термостатический клапан на байпасе с фиксированной установкой на 58°C. Шаровые краны на подающей и обратной линии с встроенными термометрами, регулируемый гравитационный тормоз на обратном трубопроводе, тройная теплоизоляция из EPP.



Модель	Артикул	Насос
KLS	10026341	Wilo Yonos PARA25/6
KLS	10026343	Grundfos Alpha2L 25-60
KLS	10027902	без насоса

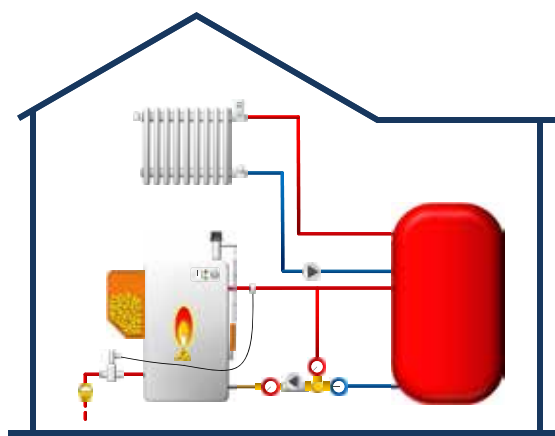


KLE-M

Насосно - регулирующий модуль для твердотопливных котлов – полностью готовый к установке. 3-х ходовой смесительный клапан с приводом M60W (подключение к внешнему блоку управления). Шаровой кран с интегрированным в рукоятку термометром. Гравитационный тормоз. Консоль для настенного монтажа. Для котлов мощностью до 50кВт.



Модель	Артикул	Насос
KLE-M	10028890	Wilo Yonos PARA25/6



HW

Готовый к монтажу, компактный гидравлический разделитель, состоящий из прямоугольного металлического профиля со штуцерами для подключения сливного крана, воздухоотводчика и погружной гильзы. В комплект поставки входят термоизолирующий кожух из EPP, консоль для настенного монтажа, сливной кран, воздухоотводчик и погружная гильза.

RB-HW80/120 набор патрубков в изоляции для подключения к гидравлическому разделителю HW80/120.

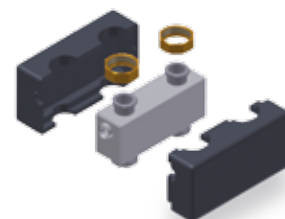
Модель	Артикул	
HW80/120	10010376	4м³/ч, 44 кВт (Δt = 10 °С)
RB-HW80/120	10010378	набор для подключения HW80/120
HW140/140	10010419	10м³/ч, 114 кВт (Δt = 10 °С)



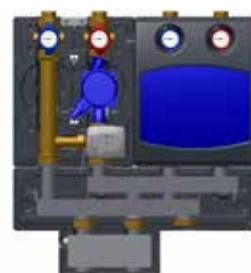
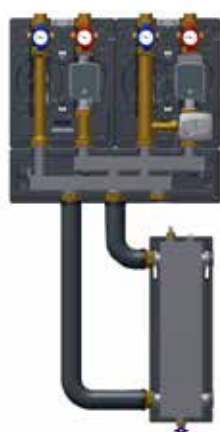
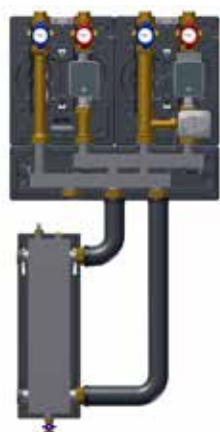
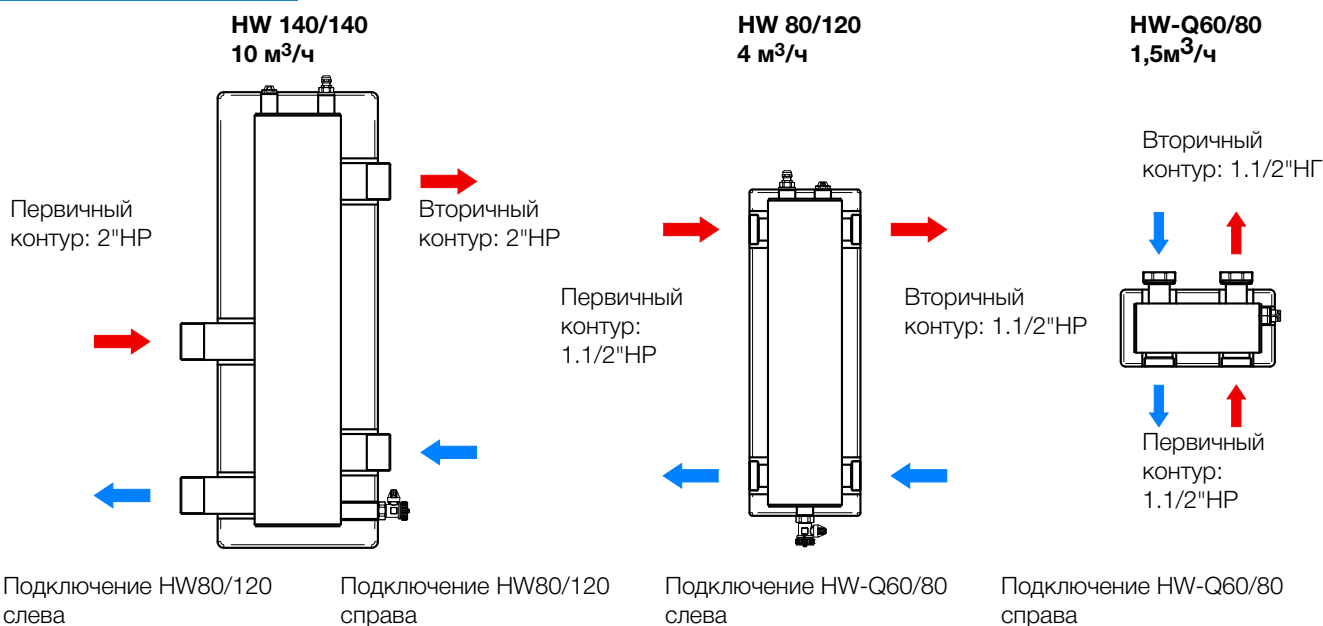
HW-Q 60/80

Готовый к монтажу, компактный гидравлический разделитель для горизонтального монтажа, состоящий из прямоугольного металлического профиля со штуцерами для подключения сливного крана, воздухоотводчика и погружной гильзы. В комплект поставки входят термоизолирующий кожух из EPP, консоль для настенного монтажа, сливной кран, воздухоотводчик и погружная гильза. Может быть подключен напрямую к насосным модулям PASM, PASM через плоские уплотнения.

Модель	Артикул	
HW-Q60/80	10010424	1,5м³/ч, 17 кВт (ΔT = 10 °С)



КОММЕНТАРИЙ



НК40 и НК50

Готовый к монтажу, компактный насосный модуль DN40 и DN50. Запорные шаровые краны 2"НР и термометрами на подающей и обратной линии, обратный клапан для предотвращения самоциркуляции на подаче. Подключения с плоскими уплотнениями. Насос с подключенным электрическим кабелем. Теплоизоляция из вспененного полипропилена. Тепловая мощность до 280 кВт.

Модель	Артикул	Насос
НК40	10026523	Wilo Stratos PARA 40/8
НК40	10026871	Grundfos Magna3 40-100F
НК40	10027651	без насоса
НК50	10026872	Grundfos Magna3 50-100F
НК50	10027652	без насоса

**НКМ40 и НКМ50**

Готовый к монтажу, компактный насосный модуль DN40 и DN50. Запорные шаровые краны 2"НР и термометрами на подающей и обратной линии, обратный клапан для предотвращения самоциркуляции на подаче. Подключения с плоскими уплотнениями. Насос с подключенным электрическим кабелем. 3-ходовой смеситель с сервомотором с подключенным электрическим кабелем. Теплоизоляция из вспененного полипропилена. Тепловая мощность до 280 кВт.

Модель	Артикул	Насос
НКМ40	10026525	Wilo Stratos PARA 40/8
НКМ40	10026873	Grundfos Magna3 40-100F
НКМ40	10027653	без насоса
НКМ50	10026526	Wilo Stratos PARA 50/9
НКМ50	10026874	Grundfos Magna3 50-100F
НКМ50	10027650	без насоса

**VB50**

Готовый к монтажу компактный коллектор для подключения насосных модулей НК, НКМ как DN40, так и DN50. Самоуплотняющиеся подключения с накидными гайками 2" для насосных модулей НК и НКМ. Подключение к первичному контуру фланец DN80. Подключение к модулям PAS и PASM через переходник REDU50/32. Изоляционный кожух из вспененного полипропилена EPP с межкамерной вкладкой (термическое разделение). Тепловая мощность до 460кВт.

Модель	Артикул	
VB50/80-2	10011282	2 насосных модуля. Фланец DN80-PN6
VB50/80-3	10011283	3 насосных модуля. Фланец DN80-PN6

**VB50/80-ECK**

Набор для углового монтажа коллекторов VB50/80, состоящий из двух фланцевых уголников с изоляцией.

Модель	Артикул	
VB50/80-ECK	10011284	фланец DN80-PN6



HKV-FUSS

Набор, состоящий из двух опорных телескопических ножек, 8 болтов и гаек для напольной установки коллектора VB50/80 (HKV50).

Модель	Артикул
HKV-Fuss	10011285



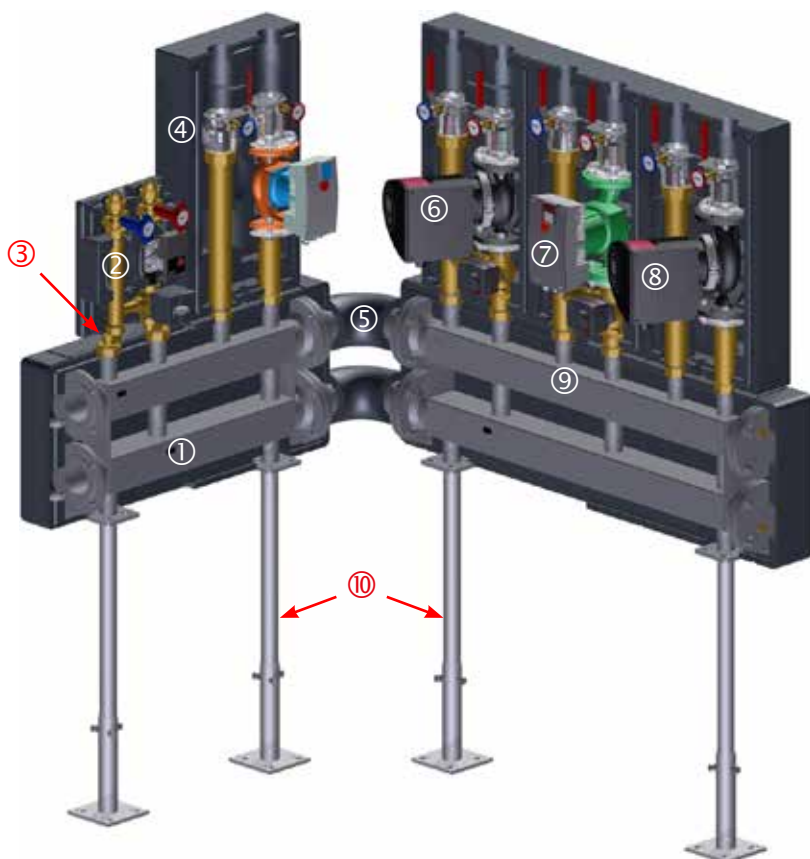
REDU

Переходник с DN40/50 на DN 25/32 для подключения насосных модулей PAS, PASM DN25 и DN32 к коллектору VB50/80 (HKV50) в изоляции из вспененного полипропилена EPP.

Модель	Артикул
REDU50/32	10011286



КОММЕНТАРИЙ



1. Коллектор **VB50/80-2**
2. Насосный модуль **PASM25** или **PASM32**
3. Переходник **REDU50/32**
4. Насосный модуль **HK50**
5. Набор угольников **VB50/80-ECK**
6. Насосный модуль **HKM40**
7. Насосный модуль **HKM50**
8. Насосный модуль **HK50**
9. Коллектор **VB50/80-3**
10. Опорные ножки **HKV-FUSS**



FRIWA 8020

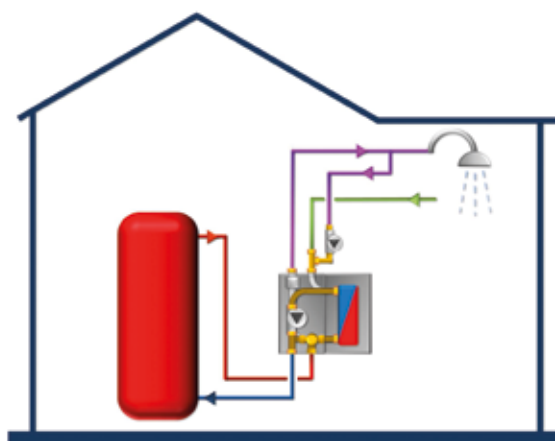
(термостатическое управление)

Компактная станция подготовки горячей санитарной воды. Работает по принципу проточного нагревателя. Контроль температуры при помощи термостатического клапана с фиксированной настройкой 58°C (защита против накипи). Реле протока управляет работой насоса.

Изоляция из вспененного полипропилена EPP.

Рекомендована для небольших систем (1-2 квартирный дом).

Модель	Артикул	Производительность	Насос
FRIWA8022	10027095	19 л/мин	Wilo Yonos Para 25/1-6
FRIWA8023	10027096	25 л/мин	Wilo Stratos Para 25/1-8
FRIWA8024	10027097	35 л/мин	Wilo Stratos Para 25/1-8



FRIWA EASY

(электронное управление)

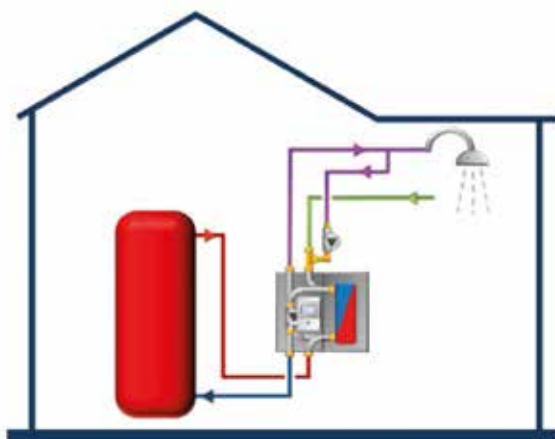
Компактная станция подготовки горячей санитарной воды. Работает по принципу проточного нагревателя.

Принцип работы: Датчик протока подает сигнал на блок управления при включении воды. Блок управления включает насос, регулируя частоту таким образом, чтобы при существующем расходе достигалась установленная температура (20°C-90°C).

Изоляция из вспененного полипропилена EPP.

Рекомендована для небольших систем (1-2 квартирный дом).

Модель	Артикул	Производительность	Насос
FRIWA8022	10029118	25 л/мин при 45°C	Wilo Yonos Para 15/1-7,5
FRIWA8023	10029119	35 л/мин при 45°C	Wilo Yonos Para 15/1-7,5



FRIWA 8030

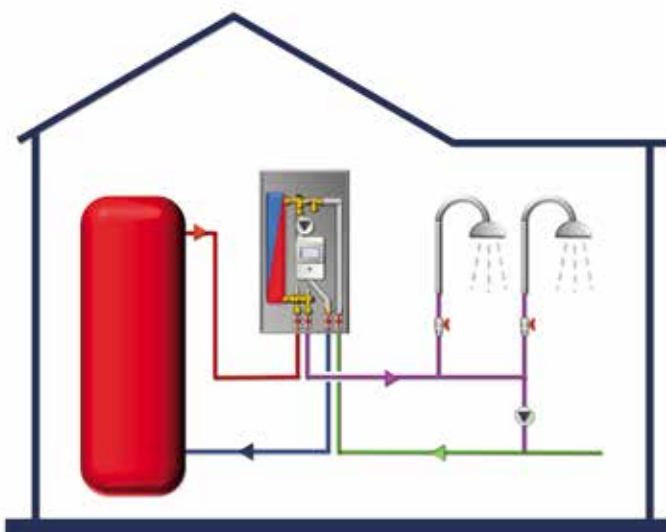
Компактная станция подготовки горячей санитарной воды **высокой производительности**. Работает по принципу проточного нагревателя.

Принцип работы: Датчик протока подает сигнал на блок управления при включении воды. Блок управления включает насос, регулируя частоту таким образом, чтобы при существующем расходе достигалась установленная температура (20°C - 90°C).

Изоляция из вспененного полипропилена EPP.

Рекомендована для больших систем (многоквартирные дома, общественные здания).

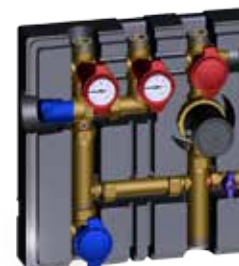
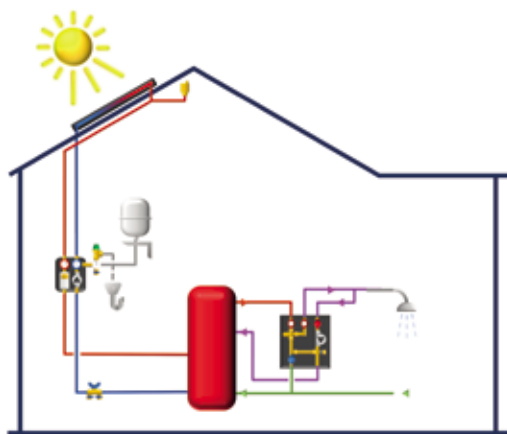
Модель	Артикул	Производительность	Насос
FRIWA8032C	10028090	25 л/мин при 50°C	Wilo Yonos Para 15/1-7,5
FRIWA8033C	10028091	40 л/мин при 50°C	Wilo Yonos Para 15/1-7,5
FRIWA8035C	10028092	40 л/мин при 60°C	Wilo Yonos Para 15/1-7,5



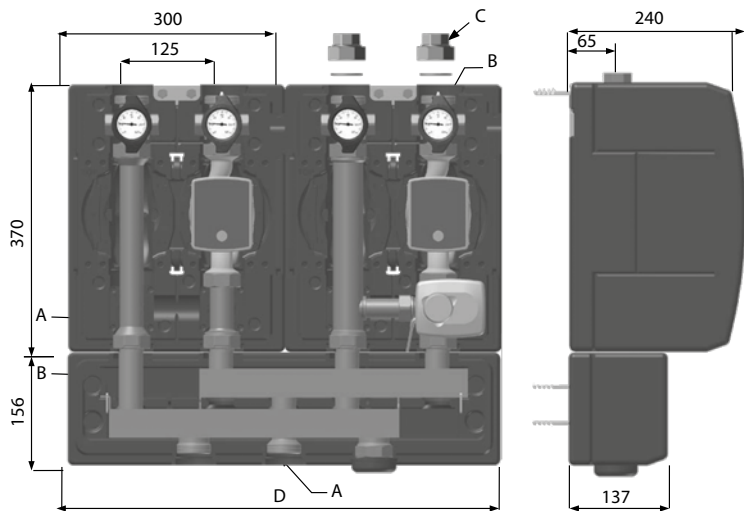
FLOWBOX CIRCU

Готовый к монтажу компактный модуль циркуляции. Применяется в системах ГВС со стабильно высокими температурами. Включает в себя: подмешивающий клапан MMV для защиты от ожогов, запорную арматуру и прерыватель обратного потока. Изоляция из EPP. Циркуляционный насос для водоснабжения.

Модель	Артикул	Насос
FB Circu BR	10010094	Laing E1-15/700BR
FB Circu B	10027183	Laing E1-15/700B

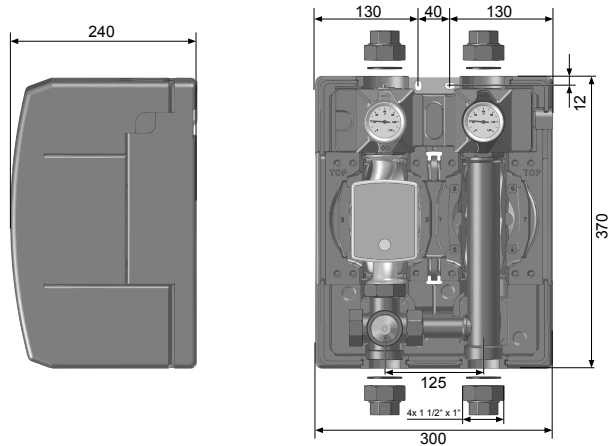


PAS(M)25-32, HKF8180, VB32

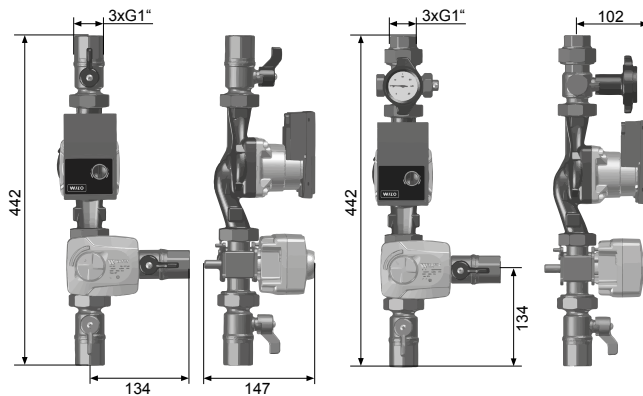


Модель	DN	A	B	C	D
PAS25, PASM25, HKM	DN25	1.1/2"HP	1.1/2"HP	1.1/2"НГ / 1" BP	
PAS32, PASHP32	DN32	1.1/2"HP	2"HP	2"НГ / 1.1/4" BP	
VB32-2		1.1/2"HP	1.1/2"НГ		600
VB32-3		1.1/2"HP	1.1/2"НГ		900
VB32-4		1.1/2"HP	1.1/2"НГ		1000
VB32-5		1.1/2"HP	1.1/2"НГ		1500

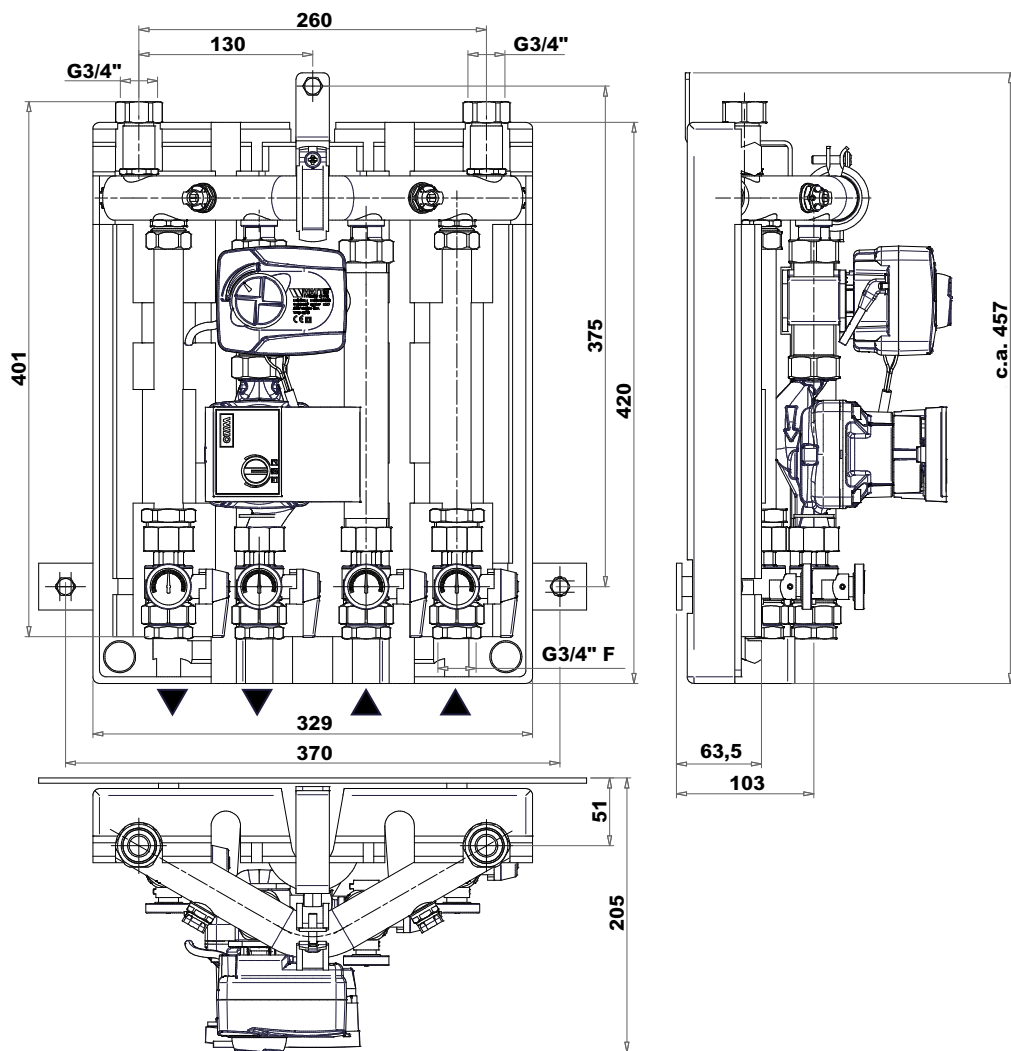
KLS8180



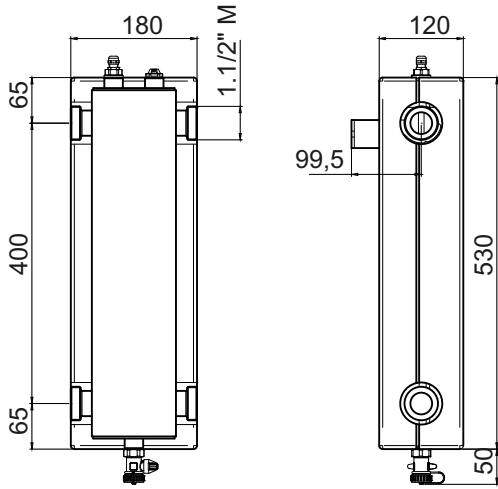
KLE



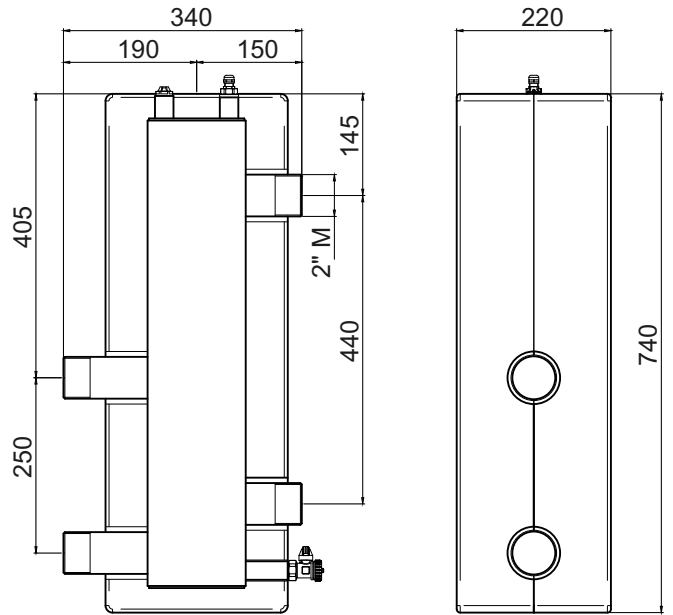
WATTMIX



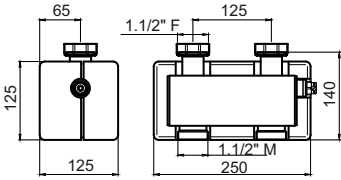
HW80-120



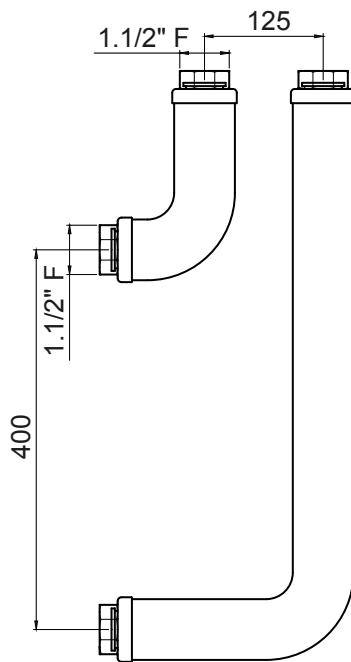
HW120-140



HW60-80



RB-HW80/120





Управляющая электроника

D

Проводные термостаты WFHT.	62
Проводные термостаты BT.	65
Проводные термостаты EFHT для электрического напольного отопления	67
Проводные термостаты BELUX.	67
Радиотермостаты WFHT-RF.	68
Погодозависимое регулирование.	70
Система умный дом WATTS® VISION®.	72
Габаритные размеры.	77

WFHT-BASIC

Электронный комнатный термостат для систем напольного отопления. Подключение к сервоприводам 22СХ и 26LC либо напрямую, либо через коммутационный модуль WFHC.

Режим работы: комфортный (поддерживает заданное значение температуры воздуха круглосуточно). Светодиодная индикация состояния.

Диапазон регулирования: 5–30 °С, гистерезис 0,5 К. Регулирование по встроенному термодатчику. Бесшумные триаковые контакты. Мощность до 15/75 Вт. Степень защиты IP30.



Модель	Артикул	Электропитание	Сервопривод
WFHT-BASIC	10021092	24 В	НО
WFHT-BASIC	10021093	24 В	НЗ
WFHT-BASIC	10021094	230 В	НО
WFHT-BASIC	10021095	230 В	НЗ

WFHT-BASIC +

Электронный комнатный термостат для систем напольного отопления. Подключение к сервоприводам 22СХ и 26LC либо напрямую, либо через коммутационный модуль WFHC.

Режимы работы: комфортный, ночной, управление от таймера. Светодиодная индикация состояния. Диапазон регулирования 5 – 30 °С, гистерезис 0,5 К. Регулирование по встроенному термодатчику или по внешнему датчику (опция: Sensor 10К, стр. 76).

Бесшумные триаковые контакты. Мощность до 15/75 Вт. Степень защиты IP30.



Модель	Артикул	Электропитание	Сервопривод
WFHT-BASIC+	10021097	24 В	НО
WFHT-BASIC+	10021098	24 В	НЗ
WFHT-BASIC+	10021099	230 В	НО
WFHT-BASIC+	10021100	230 В	НЗ

WFHT-DUAL

Электронный комнатный термостат для систем напольного отопления. Подключение к сервоприводам 22СХ и 26LC либо напрямую, либо через коммутационный модуль WFHC. Выбор типа сервопривода (Н.О. - Н.З.) осуществляется при помощи встроенного переключателя, находящегося под крышкой корпуса.

Режимы работы: комфортный, ночной, управление от таймера. Светодиодная индикация состояния.

Диапазон регулирования 5 – 30 °С, гистерезис 0,5К или ПИ-регулирование. Датчик пола в комплекте, кабель 3м. Пределы регулирования температуры пола: 10 - 40 °С.

Три возможных режима регулирования:

- 1) по встроенному датчику
- 2) по датчику пола (в комплекте)
- 3) по встроенному датчику с односторонним ограничением температуры датчиком пола.

Бесшумные триаковые контакты. Мощность до 15/75 Вт. Степень защиты IP30.



Модель	Артикул	Электропитание	Сервопривод
WFHT-DUAL	10021101	24 В	НО- НЗ
WFHT-DUAL	10021102	230 В	НО- НЗ

WFHT-PUBLIC

Электронный комнатный термостат аналогичный WFHT-DUAL в антивандальном исполнении: все элементы регулирования скрыты под крышкой корпуса.

Модель	Артикул	Электропитание	Сервопривод
WFHT-PUBLIC	10021103	24 В	НО- НЗ
WFHT-PUBLIC	10021106	230 В	НО- НЗ



WFHT-LCD

Электронный комнатный термостат с ЖК - дисплеем для систем отопления или охлаждения. Подключение к сервоприводам 22СХ и 26LC либо напрямую, либо через коммутационный модуль WFHC. Выбор типа сервопривода (НО - НЗ) осуществляется в меню параметров.

Режимы работы: комфортный, ночной, управление от таймера.

Диапазон регулирования 5 – 37 °С, гистерезис 0,5К или ПИ-регулирование.

Три возможных режима регулирования:

- 1) по встроенному датчику
 - 2) по датчику пола
 - 3) по встроенному датчику с двухсторонним ограничением температуры датчиком пола (5-37°С).
- Бесшумные триаковые контакты. Мощность 15/75Вт. Степень защиты IP30.



Модель	Артикул	Электропитание	Сервопривод
WFHT-LCD	10021109	24 В	НО - НЗ
WFHT-LCD	10021111	230 В	НО - НЗ
WFHT-LCD 1)	10021108	24 В	НО - НЗ
WFHT-LCD 1)	10021110	230 В	НО - НЗ

1) в комплекте с выносным датчиком

MILUX

Электронный комнатный термостат с ЖК-дисплеем с дневным (Daily) или недельным (Weekly) программированием для систем отопления и охлаждения. 9 заводских и 4 пользовательские программы. Подключение к **нормально закрытым** сервоприводам 22СХ и 26LC либо напрямую, либо через коммутационный модуль WFHC.

Диапазон регулирования: 5 - 35°С. Регулирование по встроенному датчику. ПИ-регулирование.

Режимы работы: комфортный, автоматический, ночной, защита от замерзания, отпуск.

Специальные функции: блокировка клавиатуры, возврат к заводским параметрам.

Питание: 2 (**новое исполнение**) или 3 батарейки 1,5 В. Замена батареек без потери настроек. Степень защиты IP30.



Модель	Артикул	Электропитание	Сервопривод
MILUX (Daily)	10013382	2 или 3 батарейки 1,5В	НО - НЗ
MILUX (Weekly)	10013384	2 или 3 батарейки 1,5В	НО - НЗ

WFHC -BAS

Коммутационный модуль основной (главный, master) для 4 или 6 зон для подключения проводных термостатов (серий WFHT, Milux, BT) к сервоприводам (22СХ, 26LC), реле насоса (8 А), IP 20, модульная конструкция. К каждой зоне можно подключить от 1 до 4 сервоприводов 22СХ, 26LC. Светодиодная индикация состояния. Степень защиты IP20.

Модель	Артикул	Зоны	Электропитание	Сервопривод
WFHC -BAS	10021112	4 ЗОНЫ	24 В	НО
WFHC -BAS	10021113	4 ЗОНЫ	24 В	НЗ
WFHC -BAS	10021120	4 ЗОНЫ	230 В	НО
WFHC -BAS	10021121	4 ЗОНЫ	230 В	НЗ
WFHC -BAS	10021114	6 ЗОН	24 В	НО
WFHC -BAS	10021115	6 ЗОН	24 В	НЗ
WFHC -BAS	10021122	6 ЗОН	230 В	НО
WFHC -BAS	10021123	6 ЗОН	230 В	НЗ



WFHC-EXT

Коммутационный модуль добавочный (подчиненный, SLAVE) на 4 или 6 зон с разъемом для подключения к основному модулю. Светодиодная индикация состояния. Степень защиты IP20.



Модель	Артикул	Зоны	Электропитание	Сервопривод
WFHC -EXT	10021116	4 ЗОНЫ	24 В	НО
WFHC -EXT	10021117	4 ЗОНЫ	24 В	НЗ
WFHC -EXT	10021124	4 ЗОНЫ	230 В	НО
WFHC -EXT	10021125	4 ЗОНЫ	230 В	НЗ
WFHC -EXT	10021119	6 ЗОН	24 В	НЗ
WFHC -EXT	10021126	6 ЗОН	230 В	НО
WFHC -EXT	10021127	6 ЗОН	230 В	НЗ

WFHC - TIMER

Таймер собирается в единую модульную конструкцию с основными коммутационными модулями WFHC и позволяет управлять работой термостатов WFHT-BASIC+, WFHT-DUAL, WFHT-LCD по программе. Термостаты переводятся в рабочий режим «**управление от таймера**».

Режимы работы: комфортный, пониженной температуры, автоматический.

9 заводских и по 4 пользовательской программы Степень защиты IP30.

Совместим только с НЗ сервоприводами.



Модель	Артикул	Электропитание
WFHC-TIMER	10021129	24 - 230 В

WFHC - TRANSFORMER

Трансформатор на 60 ВА для коммутационных модулей и сервоприводов 24 В.

Степень защиты IP30.



Модель	Артикул	Электропитание
WFHC-TRANSFORMER	10021128	230 В

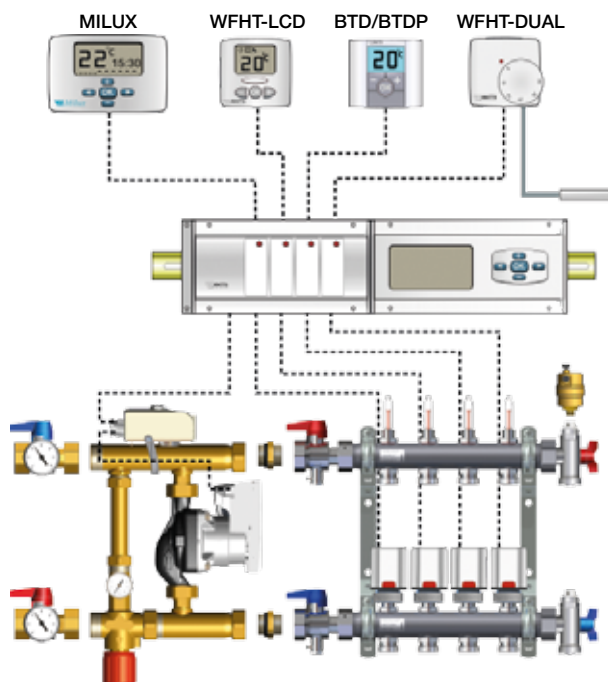
КОММЕНТАРИЙ

СИСТЕМА ТЕПЛЫХ ПОЛОВ С ЭЛЕКТРОННЫМ ПРОВОДНЫМ УПРАВЛЕНИЕМ В КОМПЛЕКТАЦИИ WATTS

До 12 зон, 12 термостатов и 24 сервоприводов

Термостаты серии WFHT подключаются к коммутационному модулю WFHC **3-х жильным** проводом сечением 0,5 мм².

Термостаты серии BT и Milux подключаются к коммутационному модулю WFHC **2-х жильным** проводом сечением 0,5 мм².



ВТ-А

Электронный комнатный термостат для различных систем отопления. Подключение к сервоприводам 22СХ и 26LC либо напрямую, либо через коммутационный модуль WFHC.

Совместим только с НЗ сервоприводами.

Режим работы: комфортный. Светодиодная индикация состояния.

Диапазон регулирования: 5 - 35 °С шагом 0,5К. Гистерезис 0,5К.

Два возможных режима регулирования:

- 1) по встроенному датчику.
- 2) по датчику пола (опция, Sensor 10K, артикул 10013372, стр. 76).

Питание: 2 батарейки AAA 1,5В сроком работы 2 года. Степень защиты IP30.



Модель	Артикул	Электропитание	Сервопривод
ВТ-А	10025810	2 батарейки 1,5 В	НЗ

ВТD

Электронный комнатный термостат с ЖК - дисплеем для различных систем отопления. Подключение к сервоприводам 22СХ и 26LC либо напрямую, либо через коммутационный модуль WFHC.

Два меню параметров: пользовательское и профессиональное.

Выбор типа сервопривода осуществляется в профессиональном меню параметров.

Режимы работы: комфортный, ночной, защита от замерзания, таймер.

Специальные функции: блокировка клавиатуры, возврат к заводским настройкам

Диапазон регулирования: 5 - 37 °С шагом 0,5К. Гистерезис 0,5К или ПИ-регулирование.

Три возможных режима регулирования:

- 1) по встроенному датчику.
- 2) по датчику пола (опция, Sensor 10K, артикул 10013372, стр. 76).
- 3) по встроенному датчику с двухсторонним ограничением температуры датчиком пола.

Дисплей с подсветкой. Питание: 2 батарейки AAA 1,5В сроком работы 2 года.

Степень защиты IP30.



Модель	Артикул	Электропитание	Сервопривод
ВТD	10025806	2 батарейки 1,5 В	НО - НЗ

ВТDР

Электронный комнатный программируемый термостат с ЖК - дисплеем для различных систем отопления. Подключение к сервоприводам 22СХ и 26LC либо напрямую, либо через коммутационный модуль WFHC.

Два меню параметров: пользовательское и профессиональное.

Выбор типа сервопривода осуществляется в профессиональном меню параметров.

Режимы работы: комфортный, ночной, защита от замерзания, автоматический (работа по программе), таймер. 9 заводских и 4 пользовательских недельных программы.

Специальные функции: блокировка клавиатуры, возврат к заводским настройкам

Диапазон регулирования: 5 - 37 °С шагом 0,5К. Гистерезис 0,5К или ПИ-регулирование.

Три возможных режима регулирования:

- 1) по встроенному датчику.
- 2) по датчику пола (опция, Sensor 10K, артикул 10013372, стр. 76).
- 3) по встроенному датчику с двухсторонним ограничением температуры датчиком пола.

Дисплей с подсветкой. Питание: 2 батарейки AAA 1,5В сроком работы 2 года.

Степень защиты IP30.



Модель	Артикул	Электропитание	Сервопривод
ВТDР	10025807	2 батарейки 1,5 В	НО - НЗ

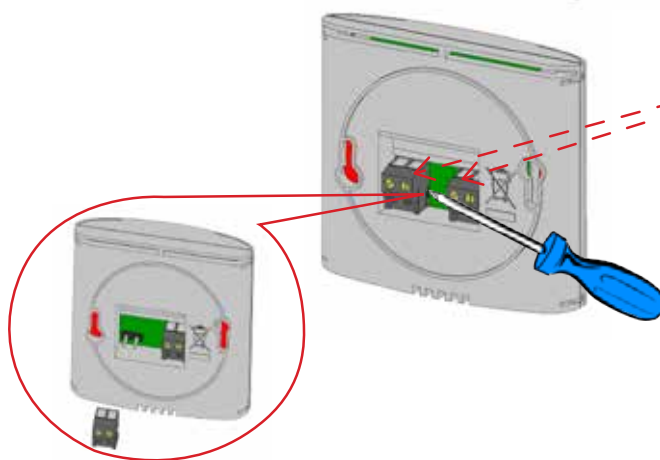
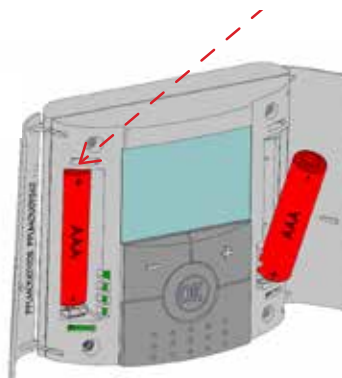
КОММЕНТАРИЙ

Дисплей с подсветкой



Светодиодная индикация состояния

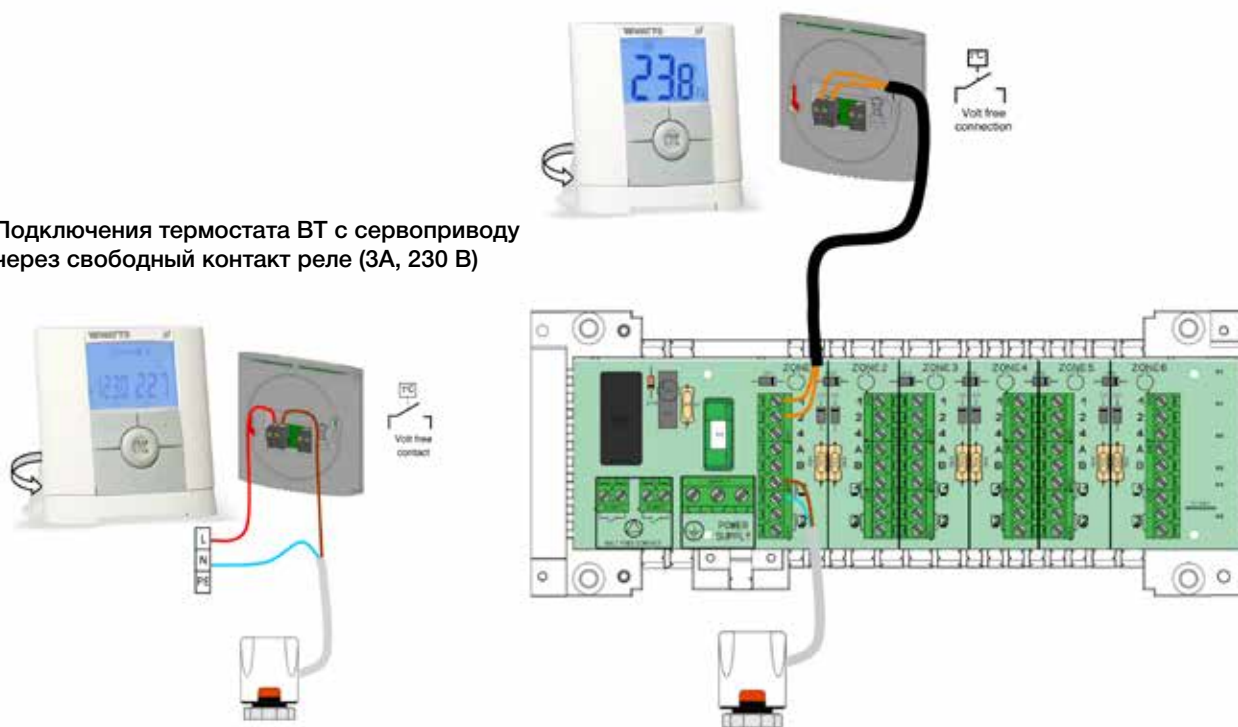
Простая замена батареек



2 съемных клеммы для подключения к контакту реле и датчика пола (опция)

Подключение термостата ВТ к модулю WFHC через свободный контакт реле (2-жильный провод)

Подключения термостата ВТ с сервоприводу через свободный контакт реле (3А, 230 В)



BELUX TI-NL

Электромеханический комнатный термостат с термочувствительной диафрагмой, имеет три контакта. Диафрагма из нержавеющей стали. Фиксация установленной температуры на обратной стороне вращаемого регулятора. Диапазон регулирования: 5- 30 °С. Гистерезис при 20 °С составляет 0,8 К. На контактах до: 10 (2,5) А – 250 В. Контакты с серебряным покрытием 1000-1000. Степень защиты IP30.

Модель	Артикул	Электропитание	Сервопривод
BELUX TI-NL	10013363	230 В	НЗ



BELUX DIGITAL

Цифровой комнатный термостат с ЖК - дисплеем для систем отопления и охлаждения. Температурный диапазон 5 – 37 °С. Гистерезис при 20 °С составляет 0,5 К. На контактах до: 8 А – 250 В. Имеется функция отключения термостата. Простое подключение – два провода. Степень защиты IP30.

Модель	Артикул	Электропитание	Сервопривод
BELUX Digital	10013373	2 батарейки 1,5 В	НЗ



BELUX EFH-AP

Электронный комнатный термостат скрытого монтажа. Диапазон регулирования температуры от 5 до 30 °С, шаг 0,5 К. На контактах: 15 А, 230 В. Степень защиты IP30, переключатель вкл.-выкл, возможность подключения внешнего датчика.

Модель	Артикул	Электропитание	Сервопривод
BELUX EFH-AP	10013371	230 В	НЗ



ПРОВОДНЫЕ ТЕРМОСТАТЫ EFHT ДЛЯ ЭЛЕКТРИЧЕСКОГО НАПОЛЬНОГО ОТОПЛЕНИЯ

EFHT-BASIC

Электронный комнатный термостат скрытого монтажа для электрического напольного отопления. Диапазон регулирования 5 - 35 °С шагом 0,5 К. Выход 250 В / 10 А. Светодиодная индикация. В комплект термостата входят наружный датчик 10 К, кабель 3м, набор из 2 монтажных рамок (круглая и квадратная). Соответствует двум стилям двух крупных поставщиков электрических «теплых полов»: ELKO RS/B&J JUSSI and ELJO TREND.

Модель	Артикул	Электропитание
EFHT-BASIC	10013393	230 В



EFHT-LCD

Электронный комнатный термостат скрытого монтажа с ЖК - дисплеем для электрического напольного отопления или управления работой циркуляционного насоса. Диапазон регулирования 5 - 37 °С шагом 0,5 К. Выход 250 В / 10 А. 3 типа регулирования (см. ВТД) В комплект термостата входят наружный датчик 10 К, кабель 3м, набор из 2 монтажных рамок (круглая и квадратная). Соответствует двум стилям двух крупных поставщиков электрических «теплых полов»: ELKO RS/B&J JUSSI and ELJO TREND.

Модель	Артикул	Электропитание	
EFHT-LCD	10013391	230 В	
EFHT-LCD weekly	10013392	230 В	недельное программирование



WFHT-RF BASIC

Электронный комнатный радиотермостат. Частота 433 МГц.
 Режимы работы: комфортный, ночной (понижение на 4 °С). Светодиодная индикация состояния. Диапазон регулирования: 5 - 30°С. Гистерезис 0,3К. Регулирование по встроенному датчику. Радиус приема 100м на открытой местности.
 Питание: 2 батарейки 3В (CR2430) или 2 батарейки 1,5В AAA (**новое исполнение**). 2 года автономной работы. Степень защиты IP 30.



Модель	Артикул	Электропитание
WFHT-RF basic	10021130	2 батарейки 3В (CR2430) или 2 батарейки 1,5В AAA

WFHT-LCD - RF

Электронный комнатный радиотермостат с ЖК - дисплеем. Частота 433 МГц
 Режимы работы: комфортный, ночной.
 Диапазон регулирования: 5 - 37°С. Гистерезис 0,3К или ПИ-регулирование.
 Три возможных режима регулирования:
 1) по встроенному датчику.
 2) по датчику пола (опция, Sensor 10K, артикул 10013372, стр. 76).
 3) по встроенному датчику с двухсторонним ограничением температуры датчиком пола.
 Радиус приема 100м на открытой местности.
 Питание: 2 батарейки 3В (CR2430) или 2 батарейки 1,5В AAA (**новое исполнение**). 2 года автономной работы. Степень защиты IP 30.



Модель	Артикул	Электропитание
WFHT-LCD-RF	10021132	2 батарейки 3В (CR2430) или 2 батарейки

MILUX-RF

Электронный комнатный программируемый радиотермостат с ЖК - дисплеем для систем отопления и охлаждения. 9 заводских и 4 пользовательские программы. Частота 433 МГц.
 Режимы работы: комфортный, автоматический, ночной, защиты от замерзания, отпуск.
 Специальные функции: блокировки клавиатуры, ITCS (функция умного управления температуры: предварительный нагрев при работе по программе).
 Радиус приема 100м на открытой местности.
 Питание: 3 батарейки LR6 (AAA) 1,5 В. Диапазон регулирования: 5 - 35°С. Регулирование по встроенному датчику. ПИ-регулирование. Степень защиты IP 30.
 Модель MILUX-RF PACK в комплекте с однозонным приемником EHRFR.



Модель	Артикул	Электропитание
MILUX-RF	10013387	3 батарейки LR6 (AAA) 1,5 В
MILUX-RF PACK	10013386	3 батарейки LR6 (AAA) 1,5 В

EHRFR

Однозонный приемный модуль для коммутации с радиотермостатами WFHT и MILUX. Частота 433 МГц. Один термостат может управлять несколькими модулями EHRFR.
 Режимы работы: ручной, автоматический, инициализации. Светодиодная индикация состояния. Выход: реле 12 А. , 230 В (свободный контакт)
 Радиус приема 100м на открытой местности. Степень защиты IP 44.
Только в системах с НЗ сервоприводами.

Модель	Артикул	Электропитание
EHRFR 001	10013389	230 В



WFHC-RF

Основной коммутационный (Master) радиомодуль для коммутации с термостатами WFHT или Milux-RF на 4 или 6 зон. Частота 433МГц. В комплект модуля входят:

- основной коммутационный модуль на 4 или 6 зон с реле управления циркуляционным насосом.
- таймер с 9 заводскими и 4 пользовательскими недельными программами, выбором рабочих режимов и меню параметров.
- радиоантенна на 433МГц

Один термостат может управлять несколькими зонами радиомодуля.

Светодиодная индикация состояния каждой зоны. К клеммам каждой зоны можно подключить до 4 сервоприводов. **Выбор типа сервопривода (НО - НЗ) осуществляется в меню параметров.**

Степень защиты IP30. Радиус приема сигнала до 100 м на открытой местности.



Модель	Артикул	Зоны	Электропитание
WFHC-RF	10021138	4 ЗОНЫ	230 В
WFHC-RF	10021136	4 ЗОНЫ	24 В
WFHC-RF	10021142	6 ЗОН	230 В
WFHC-RF	10021140	6 ЗОН	24 В

WFHC-RF EXT

Добавочный коммутационный модуль, позволяющий расширить систему на 4 или 6 зон. Разъем для подключения к основному модулю. Степень защиты IP 30. Работает только в вместе с основным модулем WFHC-RF.



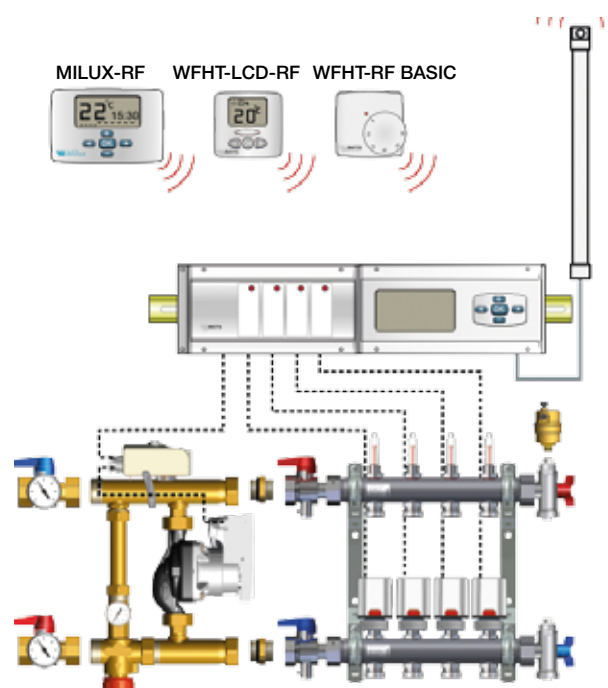
Модель	Артикул	Зоны	Электропитание
WFHC-RF EXT	10021134	4 ЗОНЫ	24/230 В
WFHC-RF EXT	10021135	6 ЗОН	24/230 В

КОММЕНТАРИЙ

РАДИОУПРАВЛЯЕМАЯ СИСТЕМА WFHT-RF ТЕПЛЫХ ПОЛОВ В КОМПЛЕКТАЦИИ WATTS

До 12 зон, 12 термостатов и 24 сервоприводов.

Радиоэлектроника серии WFHT может управлять как НЗ, так и НО сервоприводами



CLIMATIC CONTROL

Контроллер **Climatic Control** с погодозависимым управлением поддерживает оптимальную температуру в помещении путем регулирования температуры воды в подающем трубопроводе автономной системы отопления/охлаждения в зависимости от уличной температуры. Модель **CC-H** предназначена для работы в системах отопления.

Модель **CC-HC** может работать в системах отопления, охлаждения и комбинированных системах.

В комплект, помимо контроллера, входят датчик уличной температуры с кабелем 2 м (сопротивление Ctn 10 кОм) и датчик температуры воды в подающем трубопроводе (сопротивление Ctn 10кОм). Возможность подключения референтного радио- или проводного термостата.

Диапазон регулирования температуры подачи: 0 -100 °С.

Режимы работы: комфортный, ночной, автоматический (работа по программе)

Специальные функции: блокировка клавиатуры, восстановление заводских настроек, прогрев и высушивание цементной стяжки.

9 заводских и 4 пользовательские программы.

Степень защиты IP30.



Модель	Артикул	Электропитание	Область применения
CC-H	10021170	230 В	отопление
CC-HC	10021172	230 В	отопление и охлаждение

WSENS

Датчик температуры воды (в подающем или обратном трубопроводе) CTN10 кОм.

Рабочая температура -20 -100 °С. Подключение 1/8"НР.

Модель	Артикул
WSENS	10021547



MILUX-HY

Электронный комнатный программируемый радиотермостат - гидростат с ЖК-дисплеем для систем отопления и охлаждения. 9 заводских и 12 пользовательских недельных программ. Режимы работы: комфортный, автоматически, ночной, защиты от замерзания, отпуск. Диапазон регулирования: 5-37 °С. Частота радиосигнала 433 МГц. Питание: 3 батарейки LR6 (AAA) 1,5 В сроком работы 2 года. Функции блокировки клавиатуры, установки макс. уровня влажности. Предназначен для работы с контроллером Climatic Control-HC в качестве референтного термостата.

Модель	Артикул
Milux-HY	10021274



OTS-RF

Выносной температурный радиодатчик 433 МГц для коммуникации с контроллерами серии Climatic Control. Является альтернативой входящему в комплект датчику WSENS.

Рабочая температура: -10 - 55 °С. Степень защиты IP45. Электропитание: 2 батарейки LR3 (AAA) 1,5 В сроком работы 5 лет. Один датчик может работать с несколькими контроллерами.

Модель	Артикул
OTS-RF	10027169



AN433

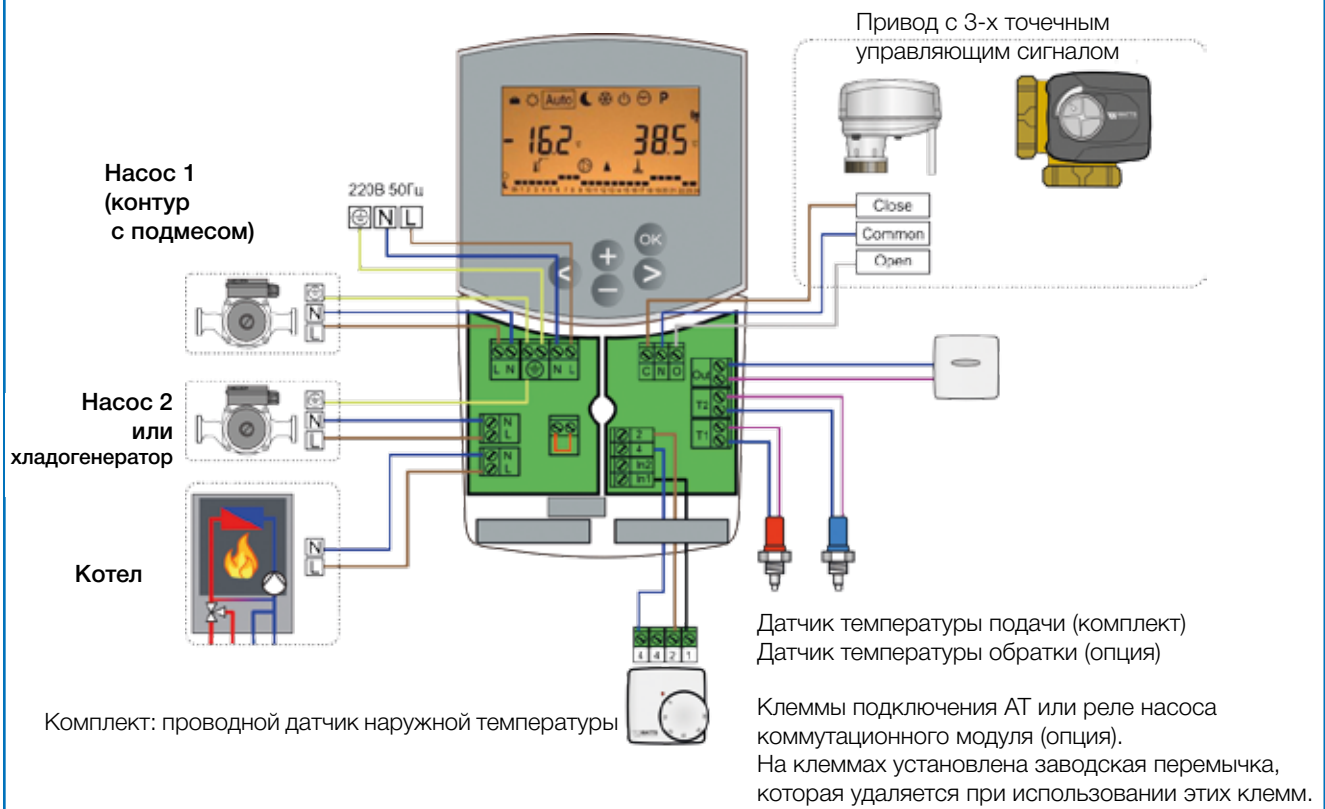
Антенна 433МГц для контроллеров Climatic Control для приема радиосигнала от выносного датчика OTS-RF, термостата MILUX HYDROSTAT и других радиотермостатов WFHT, работающих на частоте 433МГц. Длина кабеля 3м. Размеры антенны 2 x 39 x 1,5 см. Может служить в качестве запасной части для модулей WFHC-RF.



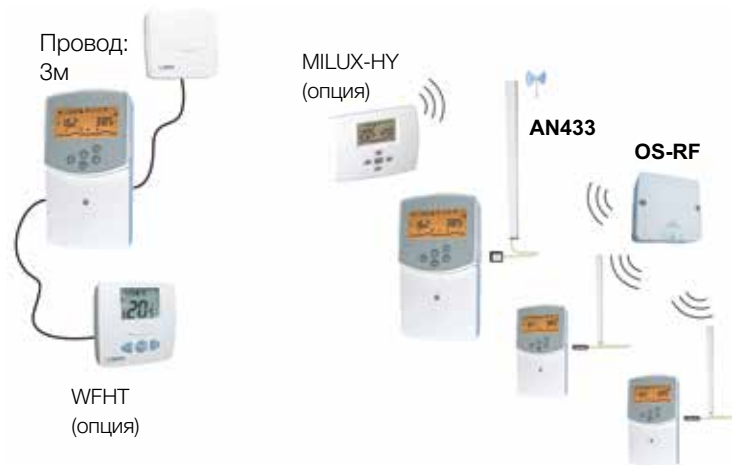
Модель	Артикул
AN433	10021537

КОММЕНТАРИЙ

ПЛАН ПОДКЛЮЧЕНИЯ КОНТРОЛЛЕРА СС-НС



Опция: радиодатчик **OTS-RF** может коммуницировать с несколькими модулями Climatic Control с подключенными антеннами **AN433**.



Система **умный дом WATTS®Vision®** представляет универсальную систему управления тремя инженерными системами здания:

- Многозональное управление различными типами систем отопления (водяные и электрические теплые полы, радиаторы, любые электрообогреватели)
- Электроприборы
- Световые приборы

Все компоненты системы взаимодействуют по принципу двухсторонней радиосвязи (868МГц) и могут коммуницировать только друг с другом (обозначение BT-xx02-RF).

Управление системой можно осуществлять не только из дома, но и на расстоянии при помощи смартфонов, планшетных и персональных компьютеров.

BT-CT02-RF

Центральный управляющий модуль с цветным сенсорным дисплеем 4.3" обеспечивает централизованное управление и мониторинг системы **WATTS®Vision®**, а также связь с системой через интернет (модель BT-CT02-RF WIFI).

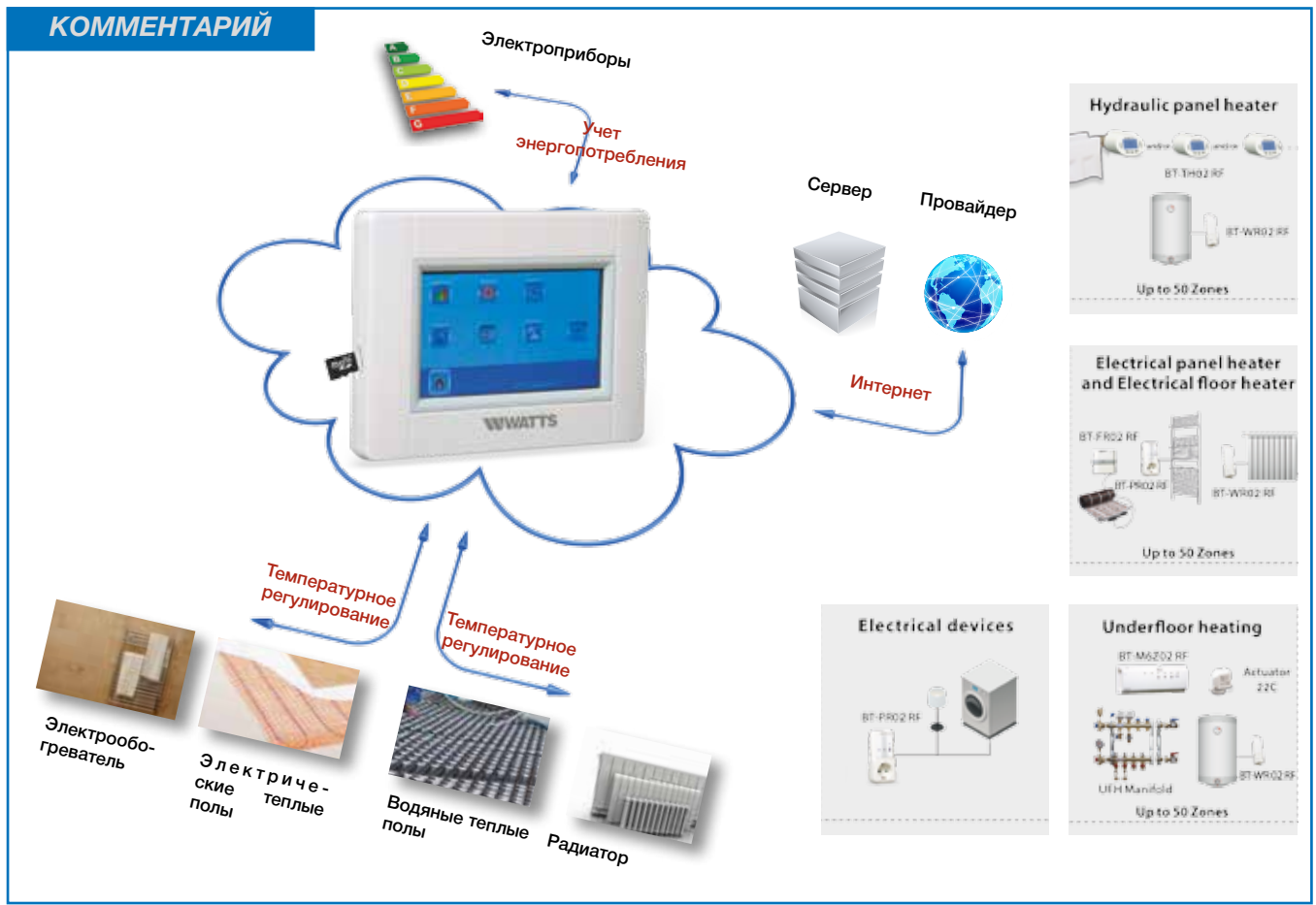
Индивидуальное программирование для отдельных помещений. Двухсторонняя связь, частота 868МГц. Слот Micro-SD карты для обновления программного обеспечения.

Модуль может управлять одновременно 50 термостатами и 50 приемными устройствами, до 25 электро и до 50 световыми приборами.

Электропитание: 85-265В. Подключение к электросети или через кабель USB (не входит в комплект). Скрытый настенный монтаж или установка на стол (подставка в комплекте).



Модель	Артикул	
BT-CT02-RF WIFI	10036869	интегрированный WIFI
BT-CT02-RF	10036868	



BT-A02-RF

Комнатный радиотермостат для различных систем отопления. Двусторонняя радиосвязь 868МГц. Работа в качестве комнатного термостата системы теплых полов, либо в паре с одним из устройств (BT-FR02-RF, BT-PR02-RF, BT-TH02-RF, BT-WR02-RF,) в системе **WATTS®Vision®**. Режим работы: комфортный. Светодиодная индикация состояния. Подставка в комплекте. Диапазон регулирования: 5 - 35 °С шагом 0,5К. Гистерезис 0,5К.

Два возможных режима регулирования:

- 1) по встроенному датчику
- 2) по датчику пола (опция, Sensor 10K, артикул 10013372, стр. 76).

Питание: 2 батарейки AAA 1,5В сроком работы 2 года. Степень защиты IP30.

Модель	Артикул	Электропитание
BT-A02-RF	10036867	2 батарейки 1,5 В

**BT-D02-RF**

Комнатный радиотермостат с ЖК - дисплеем для различных систем отопления. Двусторонняя радиосвязь 868МГц. Дисплей с подсветкой. Подставка в комплекте.

Работа в качестве комнатного термостата системы теплых полов, либо в паре с одним из устройств (BT-FR02-RF, BT-PR02-RF, BT-TH02-RF, BT-WR02-RF,) в системе **WATTS®Vision®**. Два меню параметров: пользовательское и профессиональное.

Режимы работы: комфортный, ночной, защита от замерзания, таймер.

Специальные функции: блокировка клавиатуры, возврат к заводским настройкам, **обнаружение открытого окна**.

Диапазон регулирования: 5 - 37 °С шагом 0,5К. Гистерезис 0,5К или ПИ-регулирование.

Три возможных режима регулирования:

- 1) по встроенному датчику
- 2) по датчику пола (опция, Sensor 10K, артикул 10013372, стр. 76)
- 3) по встроенному датчику с двухсторонним ограничением температуры датчиком пола (при подключенном приемном устройстве).

Питание: 2 батарейки AAA 1,5В сроком работы 2 года. Степень защиты IP30.

Модель	Артикул	Электропитание
BT-D02-RF	10036870	2 батарейки 1,5 В

**BT-DP02-RF**

Комнатный программируемый радиотермостат с ЖК - дисплеем для различных систем отопления. Двусторонняя радиосвязь 868МГц. Дисплей с подсветкой. Подставка в комплекте.

Работа в качестве комнатного термостата системы теплых полов, либо в паре с одним из устройств (BT-FR02-RF, BT-PR02-RF, BT-TH02-RF, BT-WR02-RF,) в системе **WATTS®Vision®**. Режимы работы: комфортный, ночной, автоматический (работа по программе), защита от замерзания, таймер.

Специальные функции: блокировка клавиатуры, возврат к заводским настройкам, **обнаружение открытого окна**.

Диапазон регулирования: 5 - 37 °С шагом 0,5К. Гистерезис 0,5К или ПИ-регулирование.

Три возможных режима регулирования:

- 1) по встроенному датчику
- 2) по датчику пола (опция, Sensor 10K, артикул 10013372, стр. 76)
- 3) по встроенному датчику с двухсторонним ограничением температуры датчиком пола (при подключенном приемном устройстве).

Питание: 2 батарейки AAA 1,5В сроком работы 2 года. Степень защиты IP30.

Модель	Артикул	Электропитание
BT-DP02-RF	10036878	2 батарейки 1,5 В

**BT-WR02 RF**

Однозонный приемный радиомодуль для коммуникации с термостатами BT-xx02-RF для управления несколькими сервоприводами (только НЗ) или котлом (BT-WR02-НС). Один термостат BT-xx02-RF может управлять несколькими приемниками BT-WR02-RF. Переключатель автоматического и ручного режимов работы. Реле 10 А, класс защиты IP 20. Частота 868 МГц.

Модель	Артикул	Электропитание
BT-WR02-RF	10036926	230 В контакт под напряжением
BT-WR02-НС-RF	10036924	230 В беспотенциальный контакт



BT-M6Z02-RF

Основной коммутационный (Master) радиомодуль для коммутации с термостатами BT-xx02-RF на 6 зон. Двухсторонняя радиокоммуникация, частота 868МГц.

Совместим как с НО, так и с НЗ сервоприводами (установка на встроенном конфигурационном переключателе). Один термостат может управлять несколькими зонами радиомодуля. К клеммам одной зоны можно подключить до 4 сервоприводов (общее число подключенных к модулю сервоприводов не должно превышать 12).

Светодиодная индикация состояния зон, напряжения и работы насоса.

Специальные возможности: задержка запуска насоса на 1 минуту, защита клапанов от залипания, возврат к заводским настройкам.

Степень защиты IP30. Радиус приема сигнала до 100 м на открытой местности.



Модель	Артикул	Зоны	Электропитание
BT-M6Z02-RF	10036894	6 ЗОН	230 В
BT-M6Z02-RF	10036893	6 ЗОН	24 В

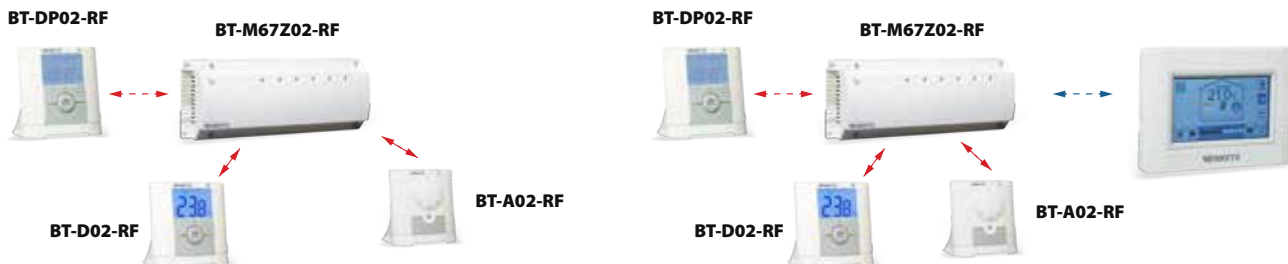
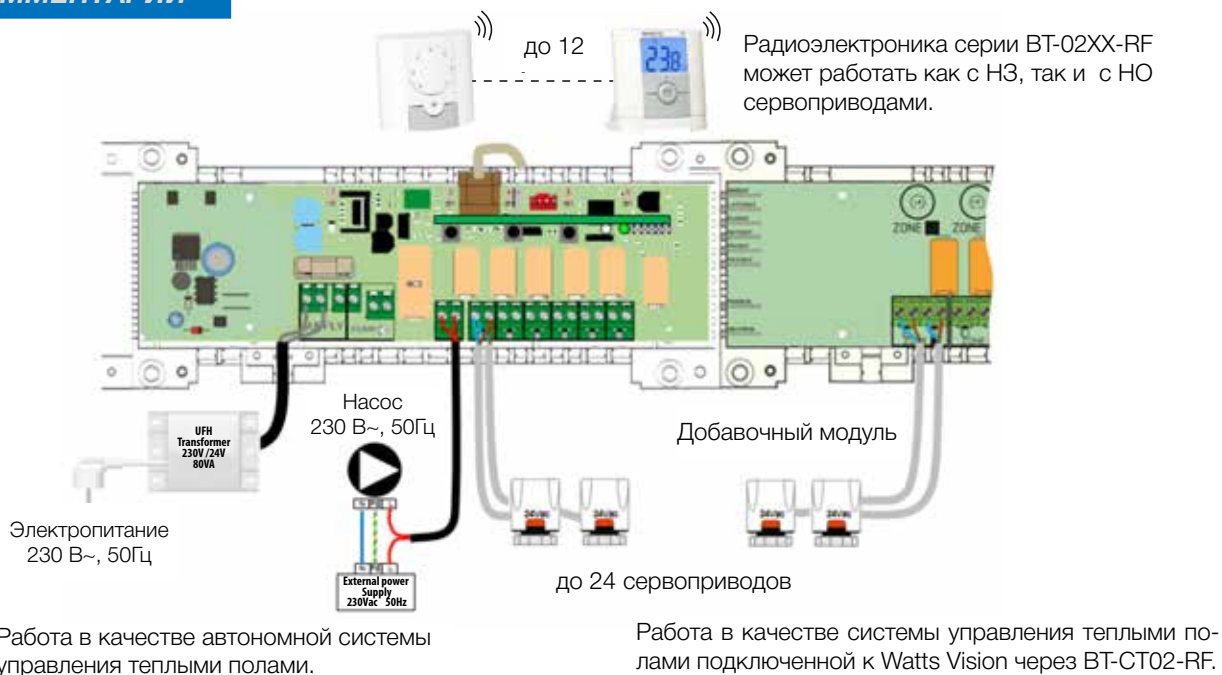
BT-S4Z02-RF BT-S6Z02-RF

Добавочные модули на 4 и 6 зон для расширения количества зон основного модуля BT-M6Z02-RF.

Модель	Артикул	Зоны	Электропитание
BT-S4Z02-RF	10036915	4 ЗОНЫ	24В/230 В
BT-S6Z02-RF	10036917	6 ЗОН	24В/230 В



КОММЕНТАРИЙ



BT-TH02-RF

Программируемый радиотермостат для радиаторов с ЖК - дисплеем (программируемая радиоуправляемая термоголовка). Применяется в качестве электронной термостатической головки как в автономном рабочем режиме (см. стр. 14), так и в паре с термостатами в системе Watts® Vision®.

- Диапазон регулирования : 5°C - 30°C шагом 0,5°C.
- Рабочие режимы: комфортный, пониженной температуры, защита от замерзания, автоматический (работа по программе), таймер
- Специальные функции: блокировка клавиатуры, возврат к заводским настройкам, **обнаружение открытого окна.**
- 9 заводских и 4 пользовательских недельных программы.
- Питание 2 батарейки AA 1.5В Alkaline.
- Защита: класс I, IP20.



Модель	Артикул	Электропитание
BT-TH02-RF	10036919	2 батарейки AA LR03 1.5В

КОММЕНТАРИЙ

ВОЗМОЖНЫЕ ВАРИАНТЫ ПРИМЕНЕНИЯ BT-TH02-RF

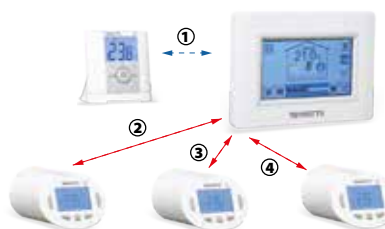
Вариант1:
автономная работа



Вариант2:
BT-TH02-RF+BT-CT02-RF



Вариант3:
BT-TH02-RF (до 49)+BT-xx02-RF+BT-CT02-RF



① → Последовательность
② → инициализации

Комнатный термостат служит в качестве выносного датчика. Все термостаты BT-TH02-RF, зарегистрированные в одном помещении, работают синхронно.

BT-FR02-RF

Радиоприемное устройство, предназначенное для управления электрическими теплыми полами, электрическими обогревателями или сервоприводами. Скрытый монтаж. Двусторонняя радиосвязь 868 МГц. Реле 16А - 250В (живой контакт). Степень защиты IP20.

Два возможных режима регулирования:

- 1) по датчику инициализированного термостата (вариант 1 и 3)
- 2) по датчику пола, как в варианте 2 (опция, Sensor 10K, артикул 10013372, стр. 76).



Модель	Артикул	Электропитание
BT-FR02-RF	10036881	230 В

КОММЕНТАРИЙ

ВОЗМОЖНЫЕ ВАРИАНТЫ ПРИМЕНЕНИЯ BT-FR02-RF

Вариант1: в паре с термостатом BT-xx02-RF



Комнатный термостат служит в качестве выносного датчика и задающего устройства температуры.

Вариант2: в паре с модулем BT-CT02-RF



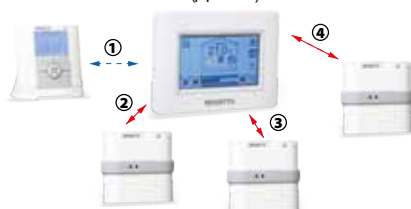
Необходимо подключить выносной датчик Sensor 10K к BT-FR02-RF.

Вариант3: в паре с модулем BT-CT02-RF



BT-FR02-RF включает и выключает по команде модуля электрический или осветительный прибор.

Вариант4: с термостатом и модулем BT-FR02-RF (до 49)+BT-xx02-RF+BT-CT02-RF



① → Последовательность
② → инициализации

BT-PR02-RF

Радиоуправляемая розетка для управления электрическими нагревательными приборами, включения и выключения любых электрических или осветительных приборов. Двухсторонняя радиосвязь 868МГц. Степень защиты IP20.



Модель	Артикул	Электропитание
BT-PR02-RF	10036895	230 В

КОММЕНТАРИЙ

ВОЗМОЖНЫЕ ВАРИАНТЫ ПРИМЕНЕНИЯ BT-PR02-RF

Вариант1: в паре с термостатом BT-xx02-RF в системе отопления.

Вариант2: в паре с модулем BT-CT02-RF. BT-PR02-RF включает и выключает по команде модуля электрический или осветительный прибор.



Вариант4: с термостатом и модулем в системе отопления
BT-PR02-RF (до 49)+BT-xx02-RF+BT-CT02-RF



BT-FVR02-230-RF

Усилитель сигнала. Применяется совместно с BT-CT02-RF или BT-M6Z02-RF. В комплект входят сетевой блок, кабель и антенна. 868МГц. Степень защиты IP20. Радиус действия на открытой местности до 100 м, в помещении до 30 м.



Модель	Артикул	Электропитание
BT-PR02-RF	10029549	230 В

ПРИНАДЛЕЖНОСТИ

SENSOR 10K

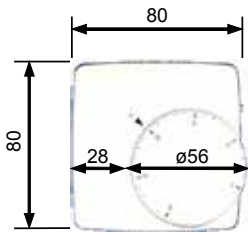
Внешний термодатчик (датчик пола). Сенсор класса II для термостатов WATTS линеек BT, BT-RF, WFHT и EFHT для регулирования по температуре пола и для ограничения по температуре пола. R25 : 10 K.

Модель	Артикул
SENSOR 10K	10013372

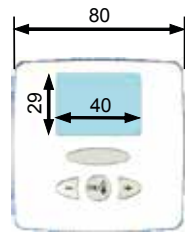


WFHT-BASIC **WFHT-LCD**
WFHT-BASIC-RF **WFHT-LCD-RF**

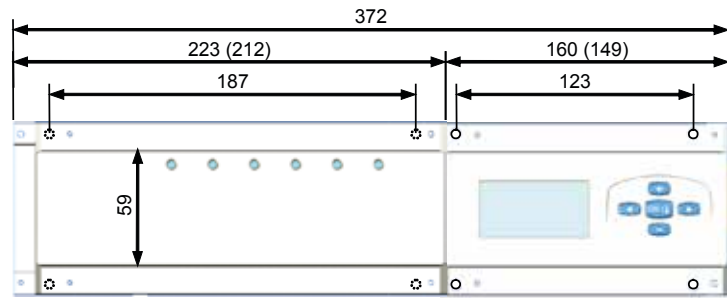
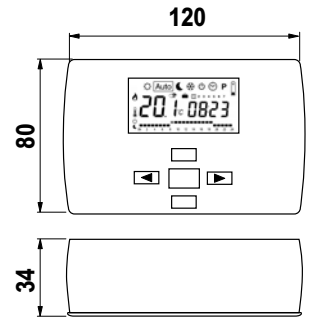
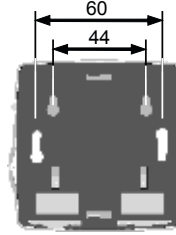
MILUX/MILUX-RF



WFHC-6

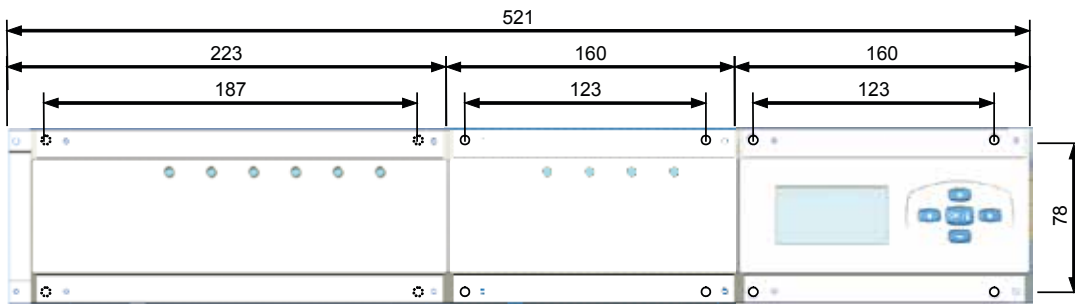
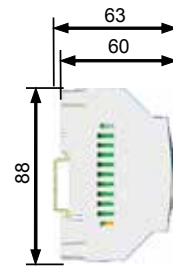


WFHC-TIMER



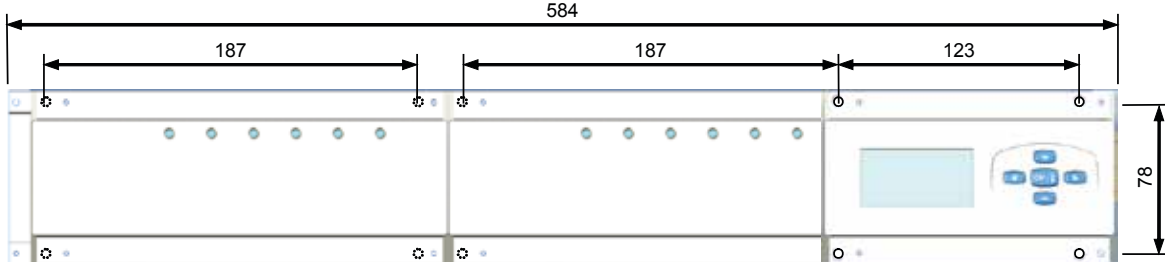
WFHC-6

WFHC-4

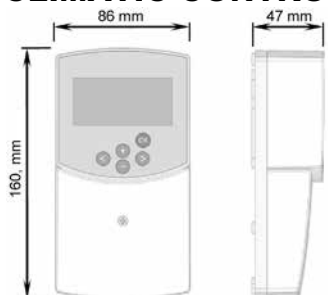


WFHC-6

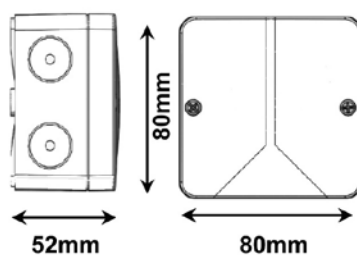
WFHC-6



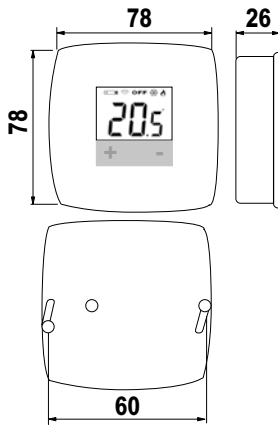
CLIMATIC CONTROL



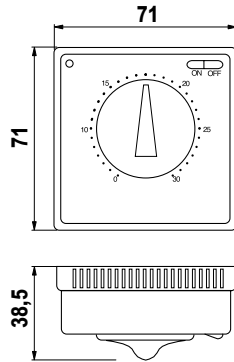
OS-RF



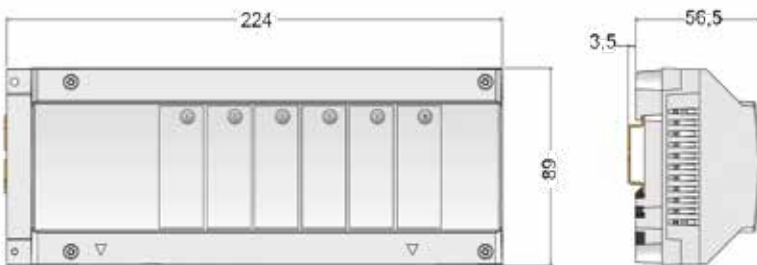
BELUX Digital



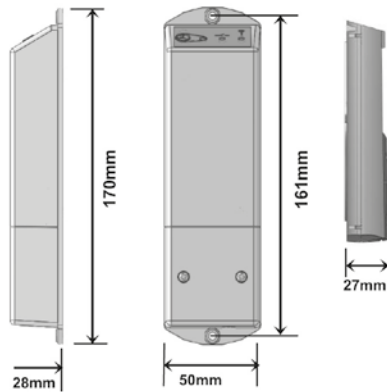
BELUXTI



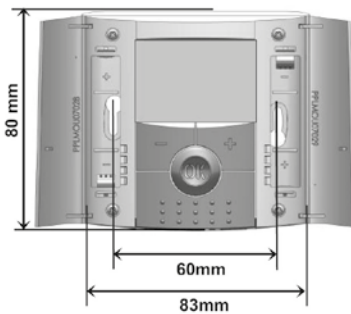
BT-M6Z02-RF / BT-S6Z02-RF



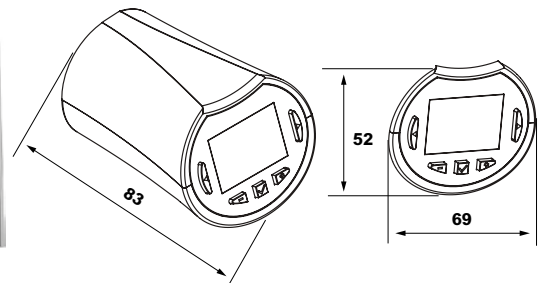
BT-WR02-RF



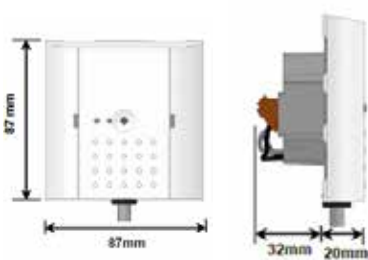
BT-D02-RF / BT-DP02-RF



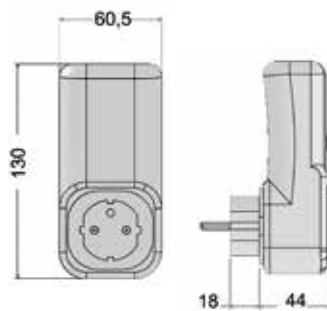
BT-TH02-RF



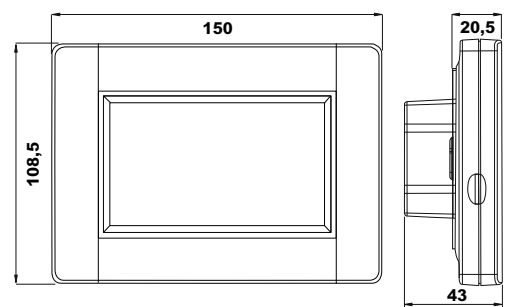
BT-FR02-RF



BT-PR02-RF



BT-CT02-RF





Гидравлическая балансировка

E

Балансировочные клапаны WATTFLOW.	80
Клапан автоматической балансировки коллектора серии МН.	82
Балансировочные клапаны FO-BV.	83
Габаритные размеры.	83

SRV-AG (WATTFLOW BP)

Балансировочный клапан WattFlow BP со встроенным расходомером. Регулирование расхода с визуальной индикацией текущего значения расхода.

Широкий диапазон измерения расхода. Нет необходимости в использовании диаграмм и дополнительных устройств. Нет необходимости в поправочных коэффициентах в случае добавки антифриза в теплоноситель.

Любое монтажное положение. Малая монтажная длина.

Корпус – латунь, шкала – ударопрочная пластмасса. Уплотнения из EPDM. Пружины из нержавеющей стали. Макс. температура жидкости: 100 °С при максимальном рабочем давлении 10 бар (120 °С при давлении 6 бар).



Модель	Артикул	Подключение	Размер	Расход	Kvs
SRV-AG	10010138	1"HP	DN15	2-16 л/мин.	3.0
SRV-AG	10010140	1"HP	DN20	4-36 л/мин.	3.5
SRV-AG	10010152	1.1/4"HP	DN25	5-50 л/мин.	5.5
SRV-AG	10010154	1.1/2"HP	DN32	10-80 л/мин.	9.0

SRV-IG (WATTFLOW BP)

Балансировочный клапан WattFlow BP со встроенным расходомером. Регулирование расхода с визуальной индикацией текущего значения расхода.

Широкий диапазон измерения расхода. Нет необходимости в использовании диаграмм и дополнительных устройств. Нет необходимости в поправочных коэффициентах в случае добавки антифриза в теплоноситель.

Любое монтажное положение. Малая монтажная длина.

Корпус – латунь, шкала – ударопрочная пластмасса. Уплотнения из EPDM. Пружины из нержавеющей стали. Макс. температура жидкости: 100 °С при максимальном рабочем давлении 10 бар (120 °С при давлении 6 бар)

Функция **Memostop** – фиксация установленных значений расхода посредством двойного шпинделя при необходимости перекрытия клапана.



Модель	Артикул	Подключение	Размер	Расход	Kvs
SRV-IG	10010156	1" BP	DN25	5-50 л/мин.	5.5
SRV-IG	10010159	1.1/4" BP	DN32	10-80 л/мин.	9.0
SRV-IG	10010160	1.1/2" BP	DN40	15-120 л/мин.	13.0
SRV-IG	10010162	2" BP	DN50	20-200 л/мин.	18.0

SRV-KVSR (WATTFLOW BP)

Балансировочный клапан WattFlow BP со встроенным расходомером (обжимные фитинги под медную трубу). Регулирование расхода с визуальной индикацией текущего значения расхода. Широкий диапазон измерения расхода. Нет необходимости в использовании диаграмм и дополнительных устройств. Любое монтажное положение. Малая монтажная длина.

Корпус–латунь,шкала–ударопрочная пластмасса. Нет необходимости в поправочных коэффициентах в случае добавки антифриза в теплоноситель.

Корпус–латунь,шкала–ударопрочная пластмасса. Уплотнения из EPDM. Пружины из нержавеющей стали.

Макс. температура жидкости: 100°С при максимальном рабочем давлении 10 бар (120°С при давлении 6 бар).



Модель	Артикул	Труба	Ном. размер	Расход	Kvs
SRV-KVSR	10010142	15мм	DN15	0.5-7л/мин.	1.3
SRV-KVSR	10010143	15мм	DN15	2-16л/мин.	3.0
SRV-KVSR	10010145	15мм	DN20	4-36л/мин.	3.5
SRV-KVSR	10010146	22мм	DN15	0.5-7л/мин.	1.3
SRV-KVSR	10010148	22мм	DN15	2-16л/мин.	3.0
SRV-KVSR	10010150	22мм	DN20	4-36л/мин.	3.5
SRV-KVSR	10010131	15-22мм	DN15	0.5-7л/мин.	1.3
SRV-KVSR	10010133	15-22мм	DN15	2-16л/мин.	3.0
SRV-KVSR	10010135	15-22мм	DN20	4-36л/мин.	3.5

SRVOL-AG / SRVOL-IG (WATTFLOW OL)

Балансировочный клапан WattFlow OL со встроенным расходомером (компактная конструкция). Регулирование расхода с визуальной индикацией текущего значения расхода. Широкий диапазон измерения расхода. Нет необходимости в использовании диаграмм и дополнительных устройств.

Любое монтажное положение. Малая монтажная длина.

Корпус – латунь, шкала – ударопрочная пластмасса. Уплотнения из EPDM. Пружины из нержавеющей стали.

Макс. температура жидкости: 100°C при максимальном рабочем давлении 6 бар (70°C при 10 бар).



Модель	Артикул	Подключение	Размер	Расход	Kvs
SRVOL-AG	10010098	3/4" HP	DN15	1-8 л/мин.	1.7
SRVOL-IG	10010101	1/2" BP	DN15	1-8 л/мин.	1.7
SRVOL-AG	10010106	1" HP	DN20	2-16 л/мин.	2.0
SRVOL-IG	10010108	3/4" BP	DN20	2-16 л/мин.	2.0

SRVOL-KSVR (WATTFLOW)

Балансировочный вентиль WattFlow BP со встроенным расходомером. Регулирование расхода с визуальной индикацией текущего значения расхода. Широкий диапазон измерения расхода. Нет необходимости в использовании диаграмм и дополнительных устройств. Любое монтажное положение. Малая монтажная длина. Корпус – латунь, шкала – ударопрочная пластмасса.

Балансировочный клапан WattFlow OL со встроенным расходомером (компактная конструкция, обжимные фитинги под медную трубу). Регулирование расхода с визуальной индикацией текущего значения расхода. Широкий диапазон измерения расхода. Нет необходимости в использовании диаграмм и дополнительных устройств.

Любое монтажное положение. Малая монтажная длина.

Корпус – латунь, шкала – ударопрочная пластмасса. Уплотнения из EPDM. Пружины из нержавеющей стали.

Макс. температура жидкости: 100°C при максимальном рабочем давлении 6 бар (70°C при 10 бар).



Модель	Артикул	Труба	Ном. размер	Расход	Kvs
SRV-IG	10010103	15 мм	DN20	1-8 л/мин.	1.7
SRV-IG	10010104	22 мм	DN20	1-8 л/мин.	1.7
SRV-IG	10010110	15 мм	DN20	2-16 л/мин.	2.0
SRV-IG	10010112	22 мм	DN20	2-16 л/мин.	2.0

INBUS 6X8

Двойной штифтовой ключ для настройки балансировочных вентилей WattFlow BP. Шестигранник на 6 используется для установки вентиля, шестигранник на 8 для функции Memostop (фиксация настройки).



Модель	Артикул
INBUS 6 x 8	10013474

МН

Автоматический балансировочный клапан. В комплекте с импульсной трубкой G 1/8" НР. Монтаж на обратном коллекторе 1" НР. Защита настройки.

Макс. рабочее давление: 8 бар.

Диапазон настройки: 20 - 55 кПа.

Рабочая температура: 5 - 80°C.

Kvs 5,6.

Макс. расход: 2500 л/ч.

Модель	Артикул	Подключения
MN25	10070293	1" НГ x 1" НР



КН-SET

Набор шаровых кранов КН-SET. Импульсный вход 1/8" ВР для подключения импульсной трубки клапана МН к подающему коллектору. Никелированная латунь.

Модель	Артикул	Подключения
КН-SET	10028750	1" НГ x 3/4" ВР x 1/8" M10x1,5
КН-SET	10028751	1" НГ x 1" ВР x 1/8" M10x1,5



АС-МН

Фитинг АС-МН с импульсным входом 1/8" ВР для подключения импульсной трубки клапана МН к подающему коллектору. Никелированная латунь.

Модель	Артикул	Подключения
АС-МН	10070300	1" НГ x 1" НР x 1/8" M10x1,5



КОММЕНТАРИЙ

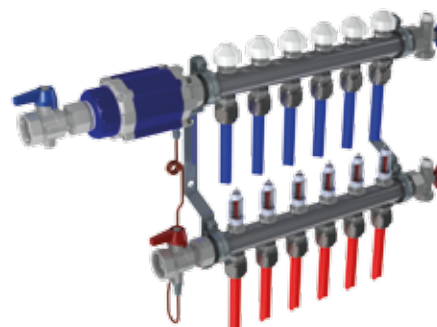
АВТОМАТИЧЕСКИЙ РЕГУЛЯТОР ПЕРЕПАДА ДАВЛЕНИЯ МН

В системах отопления с лучевой разводкой (теплых полах или радиаторных), в результате отключения отдельных контуров, меняется и расход теплоносителя в оставшихся контурах, что нарушает установленную (эффективную) гидравлическую балансировку этих контуров и негативно сказывается на работе всей системы.

Автоматический Балансировочный клапан МН решает задачу постоянного поддержания расхода теплоносителя в системе "теплых полов" или радиаторного отопления в соответствии с установленными расчетными значениями, тем самым увеличивая эффективность работы системы в целом.

ПРЕИМУЩЕСТВА

- Быстрый монтаж на обратный коллектор при помощи накидной гайки 1"
- Установка расхода в три приема с «первого раза»
- Возможность фиксации настройки
- Широкий диапазон настройки перепада давления 20-55кПа
- Стабилизация и поддержание расхода в каждом отдельном контуре теплого пола
- Возможность промывки и заполнения системы без демонтажа клапана
- Компактная конструкция и современный дизайн



FO-BV

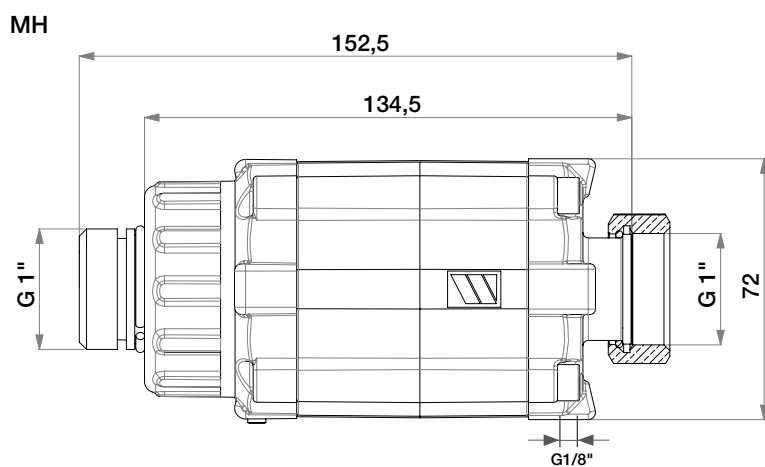
Балансировочный вентиль с резьбовыми присоединениями для систем отопления и водоснабжения. Вращение маховика регулирует размер проходного отверстия, меняя расход и перепад давления. Функция запирания, гидравлической балансировки, измерения расхода и перепада давления при помощи набора BVT-SET. Поле допуска коэффициента Kvs $\pm 3\%$. Значения Kv для каждого положения маховика вентиля для всех диаметров приведены в таблице.

Корпус – латунь DZR. DN15-20. Рабочая температура: от -10°C до $+120^{\circ}\text{C}$ (при температуре ниже 0°C только с антифризом, выше 100°C с добавлением жидкостей против кипения). PN25 (макс. 25 бар до 100°C , макс. 20 бар до 120°C).

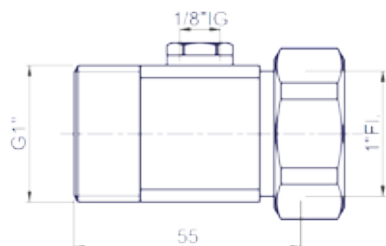


Модель	Артикул	Ном. размер	Kvs	Расход [л/мин]
FO-BV	10028082	DN15	1,92	3,7 - 8,9
FO-BV	10028083	DN20	3,67	8,3 - 19,5
FO-BV	10028084	DN25	6,24	15,5 - 36,2
FO-BV	10028085	DN32	12,54	32,4 - 75,0
FO-BV	10028086	DN40	19,59	48,6 - 112,8
FO-BV	10028087	DN50	29,72	91,2 - 210,6

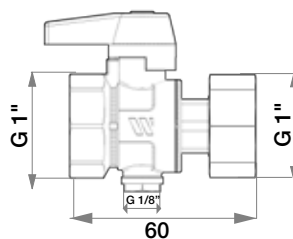
ГАБАРИТНЫЕ РАЗМЕРЫ



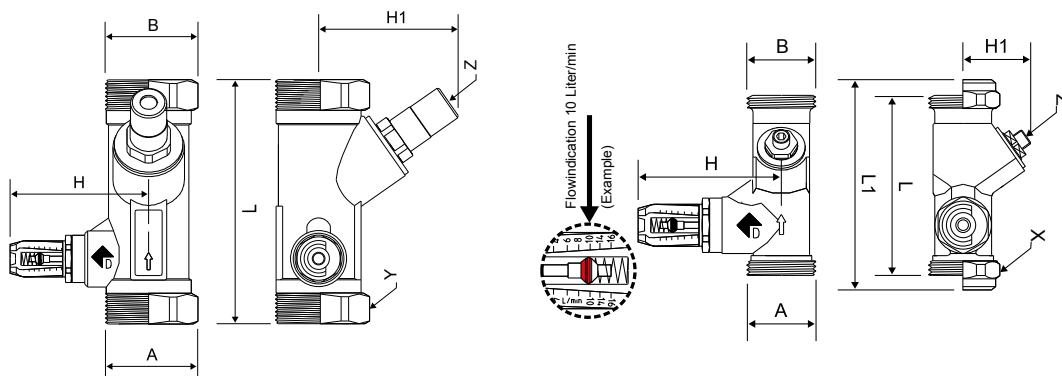
AS-MH



KH-SET

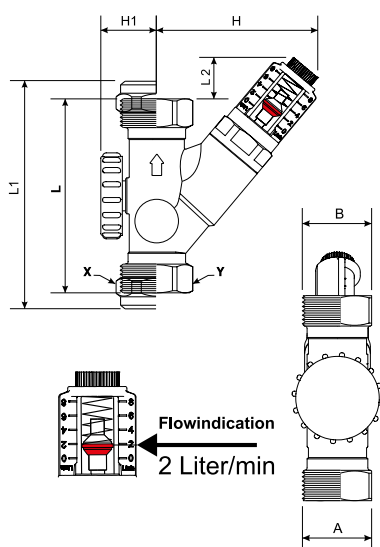


WATTFLOW BP



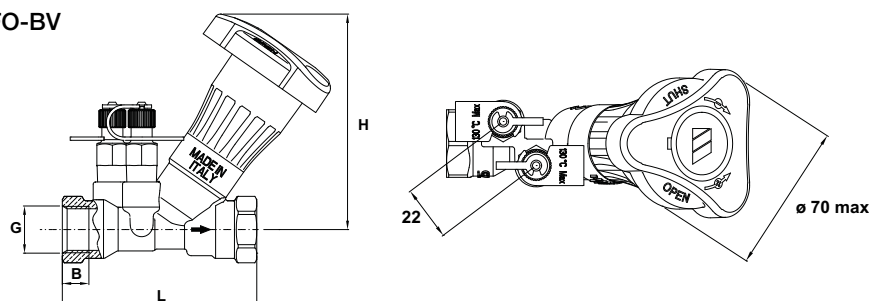
Артикул	Модель	Ном. размер	A	B	L	L1	H	H1	X	Y	Z
10010138	SRV15-AG	DN 15	1" HP	= A	86	-	68	37	-	-	SW 4
10010140	SRV20-AG	DN 20	1" HP	= A	86	-	68	37	-	-	SW 4
10010142	SRV15-KVSR	DN 15	15/22 мм	= A	86	106	68	37	SW 32	-	SW 4
10010143	SRV15-KVSR	DN 15	15/22 мм	= A	86	106	68	37	SW 32	-	SW 4
10010145	SRV15-KVSR	DN 20	15/22 мм	= A	86	106	68	37	SW 32	-	SW 4
10010146	SRV15-KVSR	DN 15	22 мм	= A	86	106	68	37	SW 32	-	SW 4
10010148	SRV15-KVSR	DN 15	22 мм	= A	86	106	68	37	SW 32	-	SW 4
10010150	SRV20-KVSR	DN 20	22 мм	= A	86	106	68	37	SW 32	-	SW 4
10010131	SRV15-KVSR	DN 15	15/22 мм	= A	86	106	68	37	SW 32	-	SW 4
10010133	SRV15-KVSR	DN 15	15/22 мм	= A	86	106	68	37	SW 32	-	SW 4
10010135	SRV15-KVSR	DN 20	15/22 мм	= A	86	106	68	37	SW 32	-	SW 4
10010156	SRV25-F	DN 25	1" BP	= A	120	-	73	69	-	SW 43	SW 6
10010159	SRV32-F	DN 32	1.1/4" BP	= A	135	-	77	77	-	SW 49	SW 6
10010160	SRV40-F	DN 40	1.1/2" BP	= A	153	-	80	78	-	SW 61	SW 6
10010162	SRV50-F	DN 50	2" BP	= A	176	-	85	87	-	SW 70	SW 6
10010152	SRV25-AG	DN 25	1.1/4" HP	= A	120	-	73	69	-	-	SW 6
10010154	SRV32-AG	DN 32	1.1/2" HP	= A	135	-	77	77	-	-	SW 6

WATTFLOW OL



Артикул	Ном. размер	A	B	L	L1	L2	H	H1	X	Y
10010098	DN 15	3/4" HP	= A	81	-	17	67	23	-	-
10010101	DN 15	1/2" BP	= A	81	-	17	67	23	-	SW 27
10010103	DN 20	15 мм	= A	86	106	7	71	27	SW 32	-
10010104	DN 20	22 мм	= A	86	106	7	71	27	SW 32	-
10010106	DN 20	1" HP	= A	86	-	15	71	27	-	-
10010108	DN 20	3/4" BP	= A	86	-	15	71	27	-	SW 34
10010110	DN 20	15 мм	= A	86	106	5	71	27	SW 32	-
10010112	DN 20	22 мм	= A	86	106	5	71	27	SW 32	-

FO-BV



DN	G	H	L	B
15	1/2"	98	87,8	17,5
20	3/4"	98	95,9	19,0
25	1"	98	100,0	22,5
32	1.1/4"	118,3	117,5	24,8
40	1.1/2"	120,4	127,0	24,8
50	2"	130,6	145,3	29,2



Предохранительная арматура и автоматика

F

Предохранительные клапаны.....	86
Группы безопасности котла.....	88
Регуляторы тяги твердотопливных котлов.....	90
Защитные термоклапаны для твердотопливных котлов.....	91
Автоматические подпиточные клапаны.....	92
Перепускные клапаны.....	93
Реле протока и давления.....	94
Погружные котловые термостаты.....	95
Расширительные баки и принадлежности.....	96
Габаритные размеры.....	97

SVH

Предохранительный сбросной мембранный клапан с фиксированным порогом срабатывания (сбросное отверстие на один размер больше присоединительного). Корпус из латуни CW617N. Пластмассовый колпачок для ручного сброса. Никель-хромированная стальная пружина. Максимальная рабочая температура 110 °С. Внутренняя резьба, в присоединительном и сбросном отверстиях. Содержание гликоля до 50%.

Модель	Артикул	Размер	Рн, бар
SVH	10004636	1/2" x 3/4"	1,5
SV	10004637	1/2" x 3/4"	1,8
SV	10004708	1/2" x 3/4"	2,0
SVH	10004638	1/2" x 3/4"	2,5
SVH	10004639	1/2" x 3/4"	3,0
SVH	10004730	3/4" x 1"	1,5
SV	10004738	3/4" x 1"	1,8
SVH	10004739	3/4" x 1"	2,5
SVH	10004740	3/4" x 1"	3,0
SVH	10004754	1" x 1.1/4"	1,5
SVH	10004755	1" x 1.1/4"	1,8
SVH	10004757	1" x 1.1/4"	2,5
SVH	10004760	1" x 1.1/4"	3,0
SVH	10004772	1.1/4" x 1.1/2"	1,5
SVH	10004774	1.1/4" x 1.1/2"	2,5
SVH	10004775	1.1/4" x 1.1/2"	3,0



SVM

Предохранительный сбросной мембранный клапан с фиксированным порогом срабатывания (сбросное отверстие на один размер больше присоединительного). С манометром 0-4 бар с присоединением 1/4". Допустимо использование с антифризом (гликоль) до 50%.

Модель	Артикул	Размер	Рн, бар
SVM	10004647	1/2"	2,5
SVM	10004648	1/2"	3,0



MSL

Предохранительный мембранный клапан.
 Корпус из латуни CW617N.
 Сбросное и присоединительное отверстия одного типоразмера.
 Присоединительное отверстие 1/2" НР, сбросное отверстие – 1/2" ВР.
 Пластмассовый колпачок для ручного сброса.
 Никель-хромированная стальная пружина.
 Рабочая температура от -10° до +110 °С.
 Допустимо использование с антифризом (гликоль) до 50%.

Модель	Артикул	Размер	Рн, бар
MSL	10004383	1/2"	1,5
MSL	10004393	1/2"	2,5
MSL	10004384	1/2"	3,0
MSL	10004395	1/2"	4,0
MSL	10051851	1/2"	5,0
MSL	10004385	1/2"	6,0
MSL	10070054	1/2"	7,0
MSL	10026076	1/2"	8,0
MSL	10070055	1/2"	9,0
MSL	10004386	1/2"	10,0



MSV

Аналог MSL, но присоединительное отверстие – 1/2" ВР.

Модель	Артикул	Размер	Рн, бар
MSV	10004706	1/2"	1,0
MSV	10004474	1/2"	1,5
MSV	10004476	1/2"	2,5
MSV	10004477	1/2"	3,0
MSV	10026079	1/2"	4,0
MSV	10070056	1/2"	5,0
MSV	10004478	1/2"	6,0
MSV	10004473	1/2"	7,0
MSV	10070057	1/2"	8,0
MSV	10070057	1/2"	9,0
MSV	10026078	1/2"	10,0



ПРЕДОХРАНИТЕЛЬНЫЕ КЛАПАНЫ ДЛЯ ГЕЛИОСИСТЕМ ➔ ГЛАВА J, СТР. 133.
 ПРЕДОХРАНИТЕЛЬНЫЕ КЛАПАНЫ ДЛЯ ВОДОСНАБЖЕНИЯ ➔ ГЛАВА K, СТР. 138.

KSG-MS

Группа безопасности котла для защиты закрытых систем отопления до 50 кВт. Включает в себя предохранительный клапан с порогом срабатывания 3 бара, автоматический воздухоотводчик (с запорным клапаном) MKV10R и манометр MHR63/4-3/8", установленные на латунной консоли в теплоизолирующем кожухе. Подключение 1" ВР.

Модель	Артикул
KSG-MS/VM1530/ISO	10005311



KSG 30

Группа безопасности котла для защиты закрытых систем отопления до 50 кВт. Включает в себя предохранительный клапан SVH 1/2" с порогом срабатывания 3 бара, автоматический воздухоотводчик (с запорным клапаном) MKV10R и манометр MHR63/4-3/8", установленные на стальной консоли с гальваническим покрытием. Подключение 1" ВР.

Модель	Артикул
KSG 30	10005198



KSG 30/ISO

Группа безопасности котла для защиты закрытых систем отопления. Включает в себя предохранительный клапан с порогом срабатывания 3 бара, автоматический воздухоотводчик (с запорным клапаном) MKV10R и манометр MHR6 3/4-3/8", установленные на стальной консоли с гальваническим покрытием в теплоизоляционном кожухе, класс огнезащиты II, без хлорфторуглеродов (фреонов). Подключение 1" ВР.

Модель	Артикул	
KSG 30/ISO 2	10005227	SVH 1/2", до 50 кВт
KSG 30/20M-ISO	10005204	SVH 3/4", до 100 кВт
KSG 30/25M-ISO80	10005205	SVH 1", до 200 кВт



KSG 30 N

Группа безопасности котла для защиты закрытых систем отопления до 50 кВт. Представляет собой предохранительный клапан и автоматический воздухоотводчик в едином латунном корпусе с присоединенным манометром в теплоизоляционном кожухе, класс огнезащиты II, без хлорфторуглеродов (фреонов). Компактная конструкция. Подключение 1" ВР.

Модель	Артикул
KSG 30 N	10005232



KSG 30 G

Группа безопасности котла для защиты закрытых систем отопления до 50 кВт. Включает в себя предохранительный клапан с порогом срабатывания 3 бара, автоматический воздухоотводчик (с запорным клапаном) MKV10R и манометр MHR6 3/4-3/8", установленные на чугунной консоли (с гальваническим покрытием). Подключение 1"ВР.

Модель	Артикул
KSG 30 G	10005216



KSG30G/ISO1

Аналог KSG 30/G дополнительно с изоляцией. Класс огнезащиты I.

Модель	Артикул
KSG30G/ISO1	10005229



ISO 1

Изоляционный кожух для групп безопасности KSG/G и KSG. Полиуретан, класс огнезащиты B1, без хлорфторуглеродов (фреонов).

Модель	Артикул
ISO1	10005221



ISO 2

Изоляционный кожух для групп безопасности KSG30. Полистирол, класс огнезащиты B2, без хлорфторуглеродов (фреонов).

Модель	Артикул
ISO2	10005222



RT

Регулятор тяги для твердотопливного котла.

– артикул 10004855 (0234200) – одинарный термочувствительный элемент

– артикул 10004852 (0234100) – двойной термочувствительный элемент

Диапазон регулирования температуры от 40 до 100 °С. Крепежная резьба 3/4".

Термочувствительные элементы из воска.

Модель	Артикул	Ход	Длина цепи
RT20	10004852	60 мм	125 см
RT10	10004855	80 мм	125 см



RT10N

Регулятор тяги для твердотопливного котла с одинарным термочувствительным элементом.

Диапазон регулирования температуры от 30 до 100 °С. Крепежная резьба 3/4".

Термочувствительные элементы из воска.

Вертикальное или горизонтальное положение монтажа.

Модель	Артикул	Ход	Длина цепи
RT10N	10030719	60 - 80мм	125 см

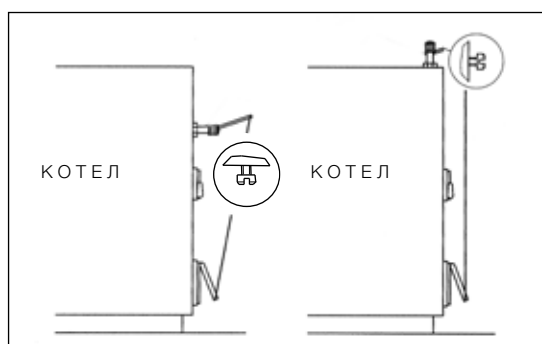


КОММЕНТАРИЙ



- Компактный и эргономичный дизайн.
- Усилие 0,75кг при длине рычага 80мм, 1кг при длине рычага 60мм.
- Простая установка и считывание температуры при помощи двух окошек в рукоятке.
- Вертикальное и горизонтальное положение монтажа (см. рисунок ниже)

Материалы	
Гильза	Латунь
Рукоятка и корпус	Термостойкий пластик
Цепь и рычаг	Гальванизированная сталь
Резьбовое подключение	G3/4" HP по UNI-ISO228/1
Погружная гильза	3/4" x 71,0 мм
Термочувствительный элемент	Одинарный, с восковым наполнением



STS

Термоклапан для защиты твердотопливных котлов от перегрева.

Температура срабатывания: 97 °С.

Подключение к котлу через погружную гильзу 145мм с резьбой подключения: 1/2"НР.

Двойной чувствительный элемент.

Максимальный расход при открытом клапане 6500 л/ч при давлении 8 бар.

Максимальная температура в режиме протока (при открытом клапане) 107 °С.

Модель	Артикул	Подключение	Капилляр
STS20	10004842	3/4" ВР	1300 мм
STS20/200	10004849	3/4" ВР	2000 мм



STS20.S

Термоклапан для защиты твердотопливных котлов от перегрева с различными температурами срабатывания.

Подключение к котлу через погружную гильзу 145мм с резьбой подключения: 1/2"НР.

Двойной чувствительный элемент.

Поворотное (на 360°) соединение капилляра облегчает монтаж.

Максимальный расход при открытом клапане 6500 л/ч при давлении 8 бар.

DK/STS: ремонтный набор клапанов STS и STS20.S, состоящий из пружины и штока клапана.

Модель	Артикул	Подключение	Т срабатывания	Капилляр
STS20.S	10027613	3/4" ВР	55°С	1300 мм
STS20.S	10027614	3/4" ВР	85°С	1300 мм
STS20.S	10027616	3/4" ВР	93°С	1300 мм
STS20.S	10027617	3/4" ВР	97°С	1300 мм
STS20.S	10027618	3/4" ВР	97°С	2000 мм
STS20.S	10027619	3/4" ВР	97°С	4000 мм
STS20.S	10027615	3/4" ВР	103°С	1300 мм
DK/STS	10005461	ремонтный набор		



TH

Запасная гильза для клапанов STS20 и STS20.S.

Модель	Артикул	Размер
TH	10005460	1/2" НР



ALIMAT (AL, ALM)

Подпиточный клапан для закрытых систем отопления со встроенным обратным клапаном, ручным запорным клапаном, фильтром грубой очистки (стальная сеточка). Корпус из латуни. Ударопрочный пластмассовый колпачок.

Подключение для манометра 1/4" ВР.

Макс. допустимое давление на входе 10 бар. Максимальный расход: 1,8 м³/ч.

Диапазон регулирования давления на выходе от 0,3 до 4 бар.



Модель	Артикул	Подключение	
AL	10004866	1/2" НР x 1/2" ВР	без манометра
ALM	10025851	1/2" НР x 1/2" ВР	с манометром

ALD

Подпиточный клапан для закрытых систем отопления со встроенным обратным клапаном, ручным запорным клапаном, фильтром грубой очистки (стальная сеточка). Корпус из латуни. Ударопрочный пластмассовый колпачок.

Подключение для манометра 1/4" ВР. Штуцер для шланга 1/2" на входе.

Макс. допустимое давление на входе 10 бар. Максимальный расход: 1,8 м³/ч.

Диапазон регулирования давления на выходе от 0,3 до 4 бар.



Модель	Артикул	Подключение	
ALD	10004877	1/2" НР x 1/2" ВР	без манометра
ALMD	10004889	1/2" НР x 1/2" ВР	с манометром

ALOD

Аналог ALD, только с латунным колпачком.



Модель	Артикул	Подключение	
ALOD	10004884	1/2" НР x 1/2" ВР	без манометра
ALOMD	10004890	1/2" НР x 1/2" ВР	с манометром

RDF

Обратный клапан с ручным запорным клапаном – для систем отопления с циркуляционным насосом, работой которого управляет термостат. Корпус из латуни CW617N, ударопрочный пластмассовый маховик. Мах. рабочее давление 10 бар. Давление открытия 25-26 мбар. Рабочая температура 105 °С. Мах. допустимая температура 130 °С.



Модель	Артикул	Подключение
RDF	10027214	1" ВР

USVR 16

Перепускной клапан. Малый вес. Мах. рабочее давление 10 бар. Мах. рабочая температура 110°C. Диапазон регулирования 0,06 – 0,36 бар. Допустимо использование с антифризом (гликоль до 50%).

Модель	Артикул	Подключение
USVR 16	10005171	3/4"



USVR

Перепускной, предохранительный клапан, применяемый в системах отопления с автоматическим и ручным регулированием радиаторов (термостатические головки, зонные клапаны). Входное отверстие – внутренняя резьба, выходное отверстие наружная резьба. Корпус и колпачок – латунь. Пластмассовая настроечная головка. Регулирование перепуска: 0 – клапан полностью открыт, 7 – близко к закрытию, перепад давления = 0,5 бар. Мах. рабочее давление 6 бар. Срабатывание при превышении давления на 10-15%. Мах. рабочая температура 110 °С.

Модель	Артикул	Подключение	Диапазон
USVR	10005172	3/4" ВР x 3/4" НР	0,03 - 0,50 бар
USVR	10005174	1" ВР x 1" НР	0,03 - 0,55 бар
USVR	10005175	1 1/4" ВР x 1.1/4" НР	0,06 - 0,46 бар



USVL

Перепускной клапан. Подключение через накидные гайки 3/4".
 Макс. рабочее давление 10бар. Макс. рабочая температура 110°C.
 Диапазон установки: 0,03 - 0,5 бар. Макс. содержание гликоля до 50%.

Модель	Артикул	Подключение
USVL 16	10005170	3/4" НГ



КОММЕНТАРИЙ

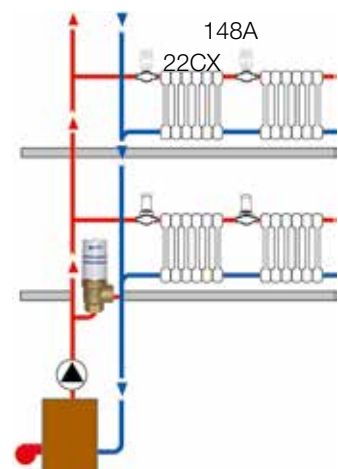
ПЕРЕПУСКНЫЕ КЛАПАНЫ

Выбор перепускного клапана осуществляется на основании пропускной способности байпаса, которая составляет как правило 25-30% расхода трубопровода. Для того чтобы защитить систему от превышения давления (необходимо иметь кривую расхода циркуляционного насоса).

В случае отсутствия точных данных по давлению, руководствуются данными расхода системы, которая должна быть защищена от избыточного давления, подбирая клапан следующим образом:
 до 1750 л/ч – DN 1/2", до 3500 л/ч – DN 3/4"
 до 7000 л/ч – DN 1", до 12000 л/ч – DN 1.1/4".

Монтаж

Перепускные клапаны устанавливаются на подающем трубопроводе насоса, соединяя его с обратным трубопроводом. Монтаж производится в соответствии со стрелкой на корпусе клапана.



FLU25PL

Реле протока для монтажа на трубопроводах DN 1" - 8" в комплекте с 4 пластинками (ламе-ли) для различных диаметров трубопроводов.

Корпус из пластика. Латунный присоединительный фитинг.

Реле с переключающимися контактами 6 А, 230 В, 50Гц.

Макс. рабочее давление жидкости 10 бар.

Макс. рабочая температура жидкости 110 °С.

Макс. температура воздуха в помещении 60 °С.



Модель	Артикул	Подключение	Защита
FLU	10022079	1" НР	IP64

PRM

Реле давления с ручным повторным включением для систем отопления. Реле размыкает электрическую цепь при превышении установленного давления (с нормально замкнутыми контактами).

Диапазон регулирования давления срабатывания 1-5 бар, заводская установка 3 бара. Значение установки считывается на боковой шкале.

Переключатель: 16 (10) А, 250 В. Степень защиты IP40.

Макс. рабочая температура жидкости 95°С. Макс. давление: 14 бар.



Модель	Артикул	Размер	Защита
PRM	10013335	1/4" ВР	IP40

WTC

Накладной термостат (для крепления на поверхность трубы). Крепежная пружина для тру-бопроводов до 2", 230мм. Диапазон регулирования температуры срабатывания 30 – 90 °С.

Дифференциал включения 5 К. Реле с переключающимися контактами 16 (4) А, 250 В.

WTC-ES исполнение с открытой регулировочной рукояткой.

WTC-IS исполнение со скрытой регулировочной рукояткой.



Модель	Артикул	Электропитание	Защита
WTC-ES	10013409	250 В	IP40
WTC-IS	10013410	250 В	IP40
WTC-ES	10025518	230 В	IP40

ТС

Погружной термостат для автоматического регулирования температуры котлов и бойлеров. Диапазон регулирования: 30 - 90 °С. Дифференциал включения 6 К. Реле 16 А – 250 В. Степень защиты IP30. Погружная никелированная гильза –1/2".



Модель	Артикул	
ТС100/IN	10013479	внутренняя шкала, погружная гильза 100 мм
ТС100/AN	10013482	внешняя шкала, погружная гильза 100 мм
ТС150/AN	10013483	внешняя шкала, погружная гильза 150 мм
ТС200/IN	10013484	внутренняя шкала, погружная гильза 200 мм
ТС200/AN	10013485	внешняя шкала, погружная гильза 200 мм

TRB100

Двойной погружной термостат для автоматического регулирования температуры и обеспечения защиты котлов и бойлеров от перегрева. Диапазон регулирования: 30 - 90 °С. Автоматическое отключение при достижении максимально-допустимой температуры при 100 °С. Дифференциал включения 6 К. Реле 16 А – 250 В. Степень защиты IP30. Погружная никелированная гильза –1/2".

Модель	Артикул	
TRB100	10013509	погружная гильза100 мм
TRB150	10013511	погружная гильза 150 мм



TRR100

Двойной погружной термостат, предназначенный для автоматического регулирования температуры котлов и бойлеров. Диапазон регулирования: 30 - 90 °С (на поверхности) и 30 - 100 °С (внутри). Дифференциал включения 6 К. Реле с переключающимися контактами 16 А – 250 В. Степень защиты IP30. Погружная никелированная гильза –1/2".

Модель	Артикул	
TRR100	10013512	погружная гильза100 мм



STB100

Аварийный термостат (ограничитель температуры). Заводская установка: 100 ± 6°С. Ручной запуск. Реле с переключающимися контактами 16 А – 250 В. Степень защиты IP30. Погружная никелированная гильза –1/2".

Модель	Артикул	
STB100	10013504	погружная гильза100 мм



КТС100

Термостат с капилляром для автоматического регулирования температуры котлов и бойлеров. Диапазон регулирования 0 - 90 °С. Реле с переключающимися контактами 10 А-220 В. Дифференциал включения 3К. Капилляр 1500 мм, термодатчик: Ø 6,5 x 95 мм.

Модель	Артикул	
КТС100	10013544	
ТН/КТС100	10013545	погружная гильза 1/2", 100 мм
ДК/КТС100	10013546	регулирующая рукоятка 0 - 90 °С
ZR/КТС100	10013547	декоративное кольцо



ТН/ТС

Погружная никелированная гильза для термостатов ТС и TRB.

Модель	Артикул	Длина
ТН/ТС	10013520	100 мм
ТН/ТС	10013521	150 мм
ТН/ТС	10013522	200 мм
ТН/TRB	10013523	100 мм
ТН/TRB	10013524	150 мм



MAG-N

Мембранный расширительный бак для закрытых отопительных систем. Рабочее давление до 8 бар. Предварительное давление 1,5 бар для баков до 500л, 4 бар для баков более 500л. Рабочая температура от -10 до 110 °С. Баки 35 - 50 л имеют кронштейны для крепления к стене, от 80 л опоры для установки на пол.



Модель	Артикул	Объем	Подключение
MAG-N	10017987	8 л	3/4" НР
MAG-N	10017988	12 л	3/4" НР
MAG-N	10017989	18 л	3/4" НР
MAG-N	10017990	24 л	3/4" НР
MAG-N	10017991	35 л	3/4" НР
MAG-N	10017992	50 л	3/4" НР
MAG-N	10017993	80 л	1" НР
MAG-N	10017994	100 л	1" НР
MAG-N	10017995	150 л	1" НР
MAG-N	10017996	200 л	1" НР
MAG-N	10017997	250 л	1" НР
MAG-N	10017998	300 л	1" НР
MAG-N	10017999	500 л	1. 1/4" НР
MAG-N	10018000	750 л	2" НР
MAG-N	10018001	1000 л	2" НР
WH 25/SG	10017932	настенный кронштейн для MAG-N 8-24л	

KAV

Присоединительная арматура для расширительного бака, позволяющая производить его демонтаж, без опорожнения системы. Со сливным вентиляем, номинальное давление 10 бар. Рабочая температура до 130 °С. Дает возможность опечатывания бака (комплектно с пломбирочными печатей).



Модель	Артикул	Размер
KAV	10017947	DN20
KAV	10017948	DN25

FIXFLEX SK20

Клапан для быстрого отсоединения расширительного бака от системы, резьба 3/4". Для тестирования или замены бака без необходимости опорожнения системы.

Модель	Артикул
FIXFLEX SK20	10017945



GAG/KAV

Группа безопасности для монтажа мембранного расширительного бака до 24л в закрытой отопительной системе. Состоит из автоматического воздухоотводчика MV10R, предохранительного клапана 3 бар, манометра с запорным клапаном на монтажной консоли с присоединительной арматурой KAV.

Модель	Артикул
GAG/KAV	10017890



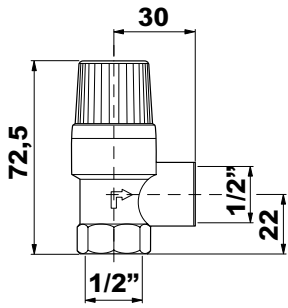
GAG/MR20

Группа безопасности для монтажа мембранного расширительного бака до 24л в закрытой отопительной системе. Состоит из автоматического воздухоотводчика MV10R, предохранительного клапана 3 бар, манометра с запорным клапаном на монтажной консоли с клапаном FIXFLEX SK20.

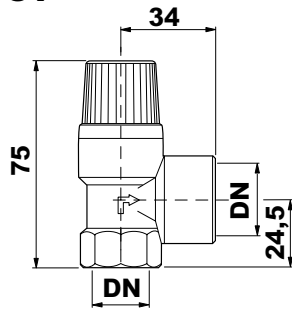
Модель	Артикул
GAG/MR20	10017885



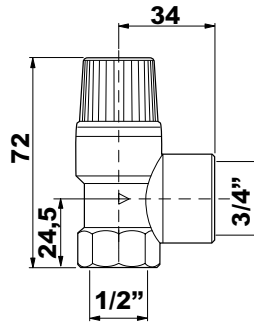
MSL/MSV



SV

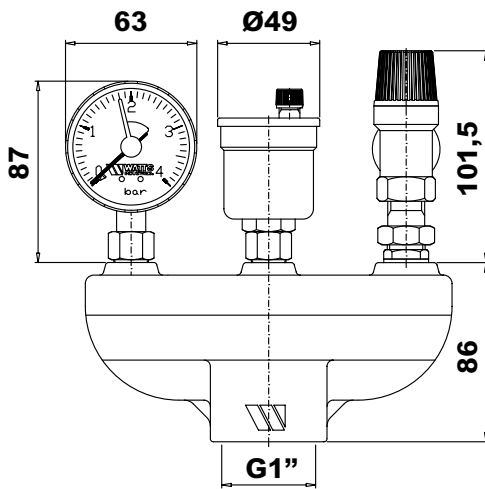


SVE-SOL

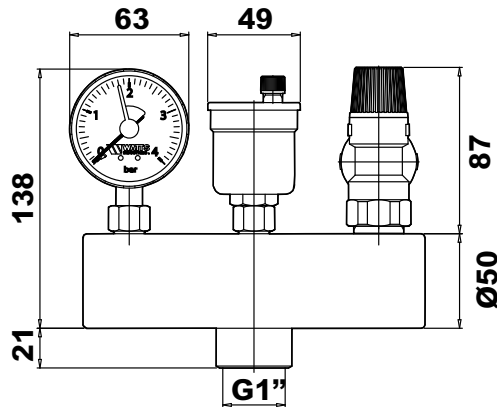


DN	L	H	h
1/2" x 3/4"	34	75	24.5
3/4" x 1"	37	86.5	34
1" x 1.1/4"	55	189	40
1" x 1.1/4"	60	204	43

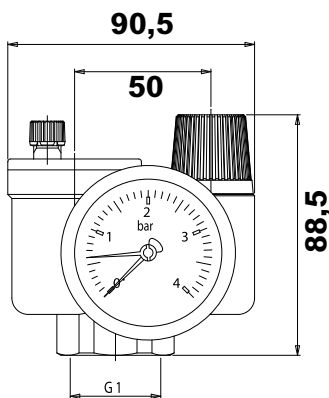
KSG 30 G



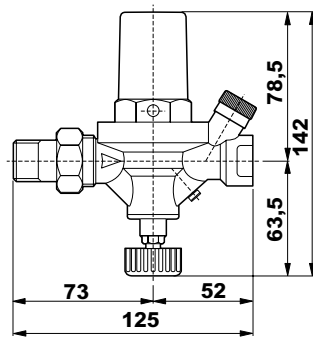
KSG 30



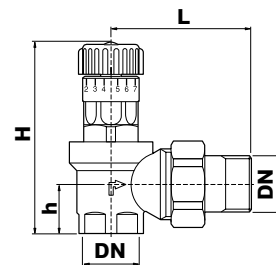
KSG 30 N



AL-ALM

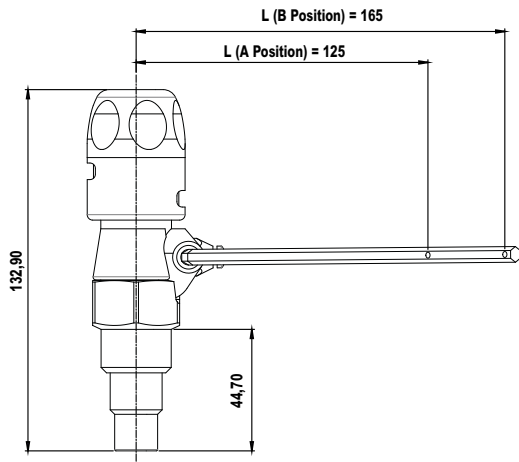


USVR

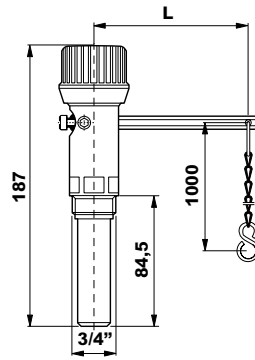


DN	L	H	h
3/4"	70	120	26
1"	83.5	138	33
1.1/4"	100	148	39

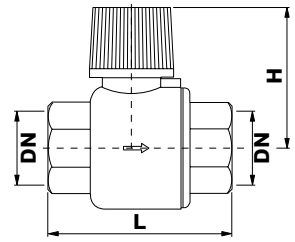
RT10N



RT

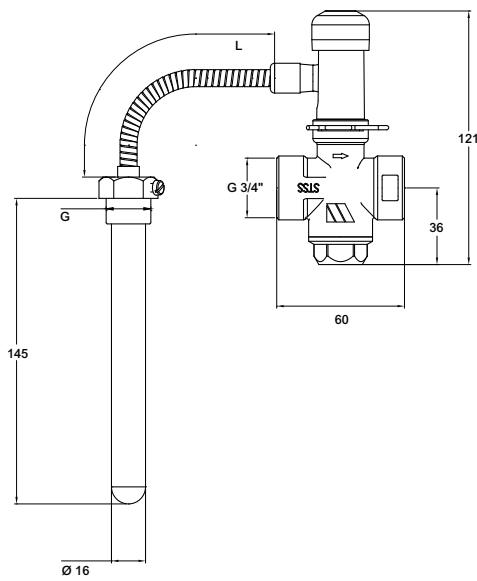


RDF

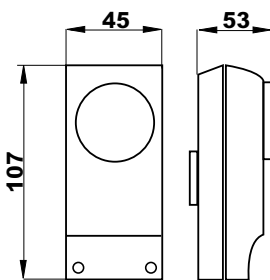


DN	L	H
1"	83.5	59
1.1/4"	83.5	59

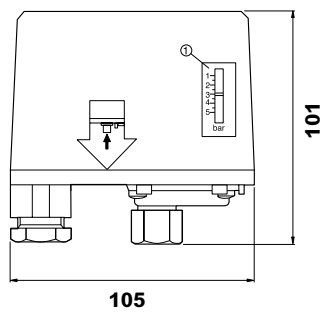
STS20.S



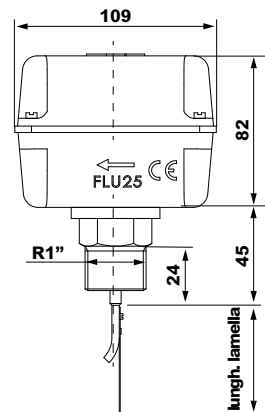
WTC



PRM/PRMIN



FLU25PL





Воздухоотводчики

G

Ручные воздухоотводчики.....	100
Поплавковые автоматические воздухоотводчики MINIVENT.....	102
Поплавковые автоматические воздухоотводчики MICROVENT.....	103
Поплавковые автоматические воздухоотводчики INTERVENT.....	104
Поплавковые автоматические воздухоотводчики FLOATVENT и AIRVENT.....	105
Поплавковые автоматические воздухоотводчики для гелиосистем.....	106
Воздухоотводчик высокой производительности MAXIVENT.....	107
Сепаратор воздуха ERD.....	107
Габаритные размеры.....	108

228C

HYGROVENT - Гигровент

Автоматический воздушный клапан, со встроенным обратным клапаном и сбросным отверстием. Корпус – латунь CW617N с никелевым покрытием. Макс. давление 6 бар.

Модель	Артикул	Размер
228C	по запросу	1/8"
228C	10001468	1/4"
228C	10001467	3/8"



RDT/K

Клапан Маевского с уплотнительным кольцом. Вращаемый пластмассовый "носик", корпус – латунь с никелевым покрытием. Макс. температура: 110°C. Рабочее давление: 4 бар. Пиковое давление: 10 бар. Открывается ключом (SS/RDT, RDT/METALL) или монетой.

Модель	Артикул	Размер
RDT/K	10001503	1/8"
RDT/K	10001504	1/4"
RDT/K	10001505	3/8"
RDT/K	10001506	1/2"



RDT

Клапан Маевского с уплотнительным кольцом. Вращаемый "носик", корпус – латунь с никелевым покрытием. Открывается ключом (SS/RDT, RDT/METALL) или монетой.

Модель	Артикул	Размер
RDT	10001463	1/8"
RDT	10001464	1/4"
RDT	10001465	3/8"
RDT	10001466	1/2"



LS

Винт - воздухоотводчик, корпус – латунь с никелевым покрытием. С насечкой.

Модель	Артикул	Размер
LS	10001511	1/8"
LS	10001512	1/4"
LS	10001513	3/8"



SS/RDT

Пластиковый ключ для клапанов RDT/К и RDT.

Модель	Артикул	Размер
SS/RDT	10009977	3/8" - 1/2"



RDT/METALL

Металлический ключ для клапанов RDT/К и RDT.

Модель	Артикул	Размер
RDT/METALL	10001470	3/8" - 1/2"



RTL

Заглушка самоуплотняющаяся с уплотнительным кольцом.

Модель	Артикул	Размер
RTL	10001483	1/4"
RTL	10001485	3/8"
RTL	10001486	1/2"



PR

Переходник резьбовой, самоуплотняющийся с уплотнительным кольцом.

Модель	Артикул	Размер
PR	10001473	3/8"
PR	10001478	1/2"



RIA

Автоматический отсекающий клапан для комплектации воздушных клапанов MV, MKV, MKL. Позволяет отсоединить воздушный клапан, не опорожняая систему. Имеет устройство для быстрого и полного освобождения от воды внутреннего объема воздушного клапана.

Модель	Артикул	Размер
RIA	10005115	1/8"
RIA	10005116	3/8"
RIA	10005118	1/2"
RIA	10005119	3/8" x 1/2"



MV

MINIVENT - Минивент

Автоматический воздушный клапан. Крышка отвинчивается при необходимости осмотра внутреннего объема. Корпус и крышка из латуни CW617N. Полиэтиленовый поплавок, не подверженный коррозии.

Макс. давление 12 бар. Макс. температура 115 °С. Может использоваться для воды с антифризом (гликоль до 30%).



Модель	Артикул	Размер
MV	10004916	1/4"
MV	10004917	3/8"
MV	10004919	1/2"

MVR

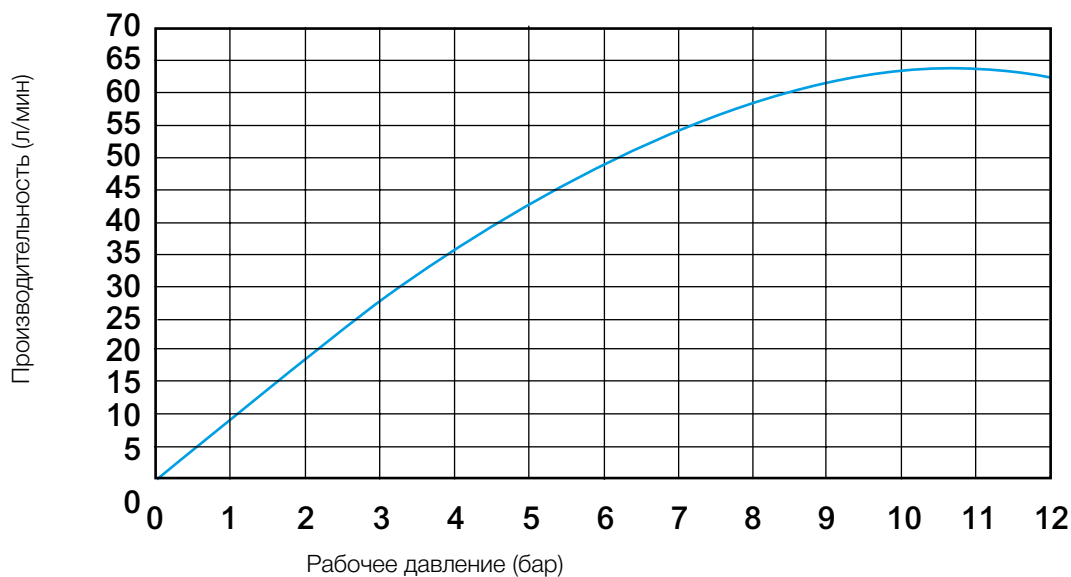
MINIVENT - Минивент

Аналог MV в комплекте с автоматическим отсекающим клапаном RIA.



Модель	Артикул	Размер
MVR	10004932	3/8"
MVR	10004937	1/2"

График производительности



MKV

MICROVENT - Микровент

Автоматический воздушный клапан (воздухоотвод вверх). Корпус и крышка из латуни CW617N. Резьба укомплектована уплотнительным кольцом.

Макс. давление 10 бар. Макс. температура: 110 °С.

Может использоваться для воды с антифризом (гликоль до 30%).

MKVР: набор, состоящий из воздухоотводчика MKV и отсечного клапана RIA.



Модель	Артикул	Размер
MKV	10004980	3/8"
MKVР	10004983	3/8"
MKVР	10004984	1/2"

MKL

MICROVENT - Микровент

Автоматический воздушный клапан (воздухоотвод вбок). Корпус и крышка из латуни CW617N. Резьба укомплектована уплотнительным кольцом.

Макс. давление 10 бар. Макс. температура 110 °С.

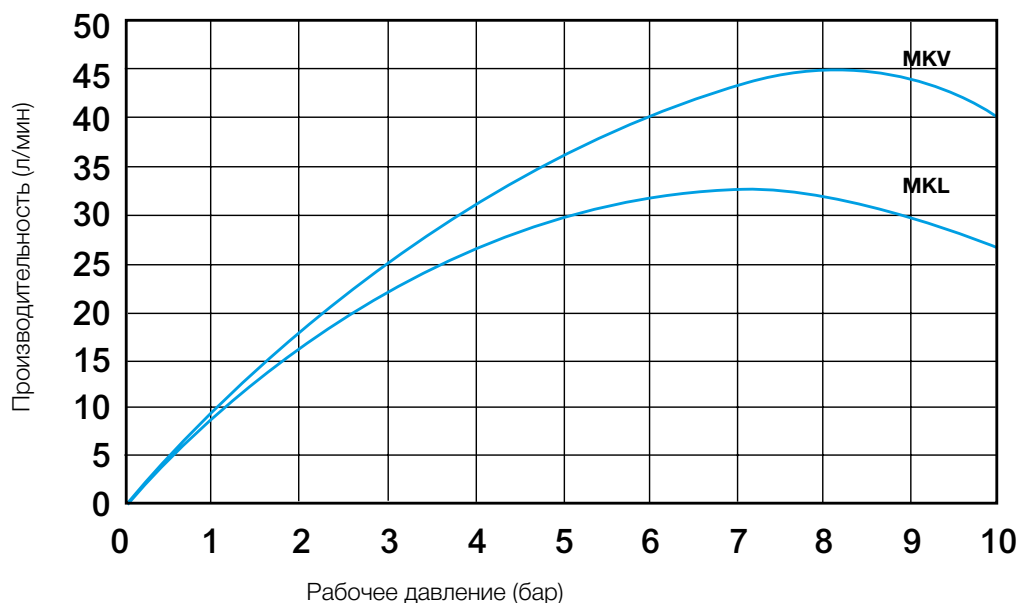
Может использоваться для воды с антифризом (гликоль до 30%).

MKLR: набор, состоящий из воздухоотводчика MKL и отсечного клапана RIA.



Модель	Артикул	Размер
MKL	10004991	3/8"
MKLR	10004992	3/8"
MKLR	10004993	1/2"

График производительности



INT

INTERVENT

Автоматический воздухоотводчик со съемной крышкой. Корпус и крышка корпуса из латуни CW617N, поплавков из полиэтилена не подвержен коррозии.

Номинальное давление 16 бар. Макс. рабочее давление 8 бар.

Макс. рабочая температура: 115 °С.

Может использоваться для воды с гликолем до 30 %.

Модель	Артикул	Подключение	Упаковка (шт.)
INT10	10051797	3/8" НР	1
INT10-K10	10051798	3/8" НР	10 ¹

1) 10 шт. в упаковке

INT/R

INTERVENT в комплекте с автоматическим отсекающим клапаном RIA.

Модель	Артикул	Подключение	Упаковка (шт.)
INT10.R10	10051799	3/8" НР	1
INT10.R10-K10	10051800	3/8" НР	10 ¹
INT10.R15	10051801	1/2" НР	1
INT10.R15-K10	10051802	1/2" НР	10 ¹

1) 10 шт. в упаковке

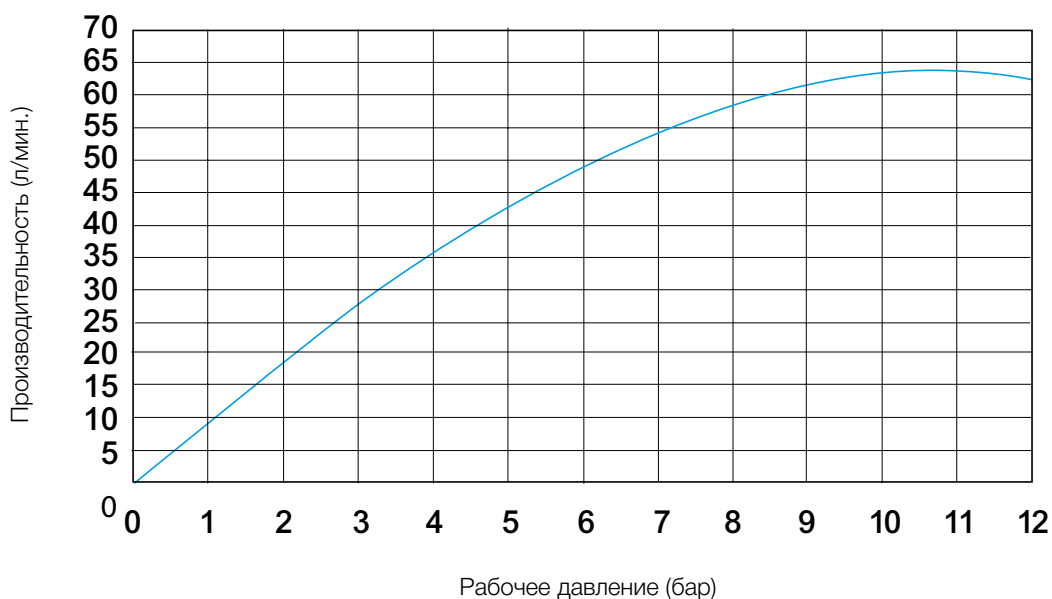
RIA

Автоматический отсекающий клапан для комплектации воздухоотводчиков серий INT и DUO. Позволяет отсоединить воздушный клапан без опорожнения системы.

Модель	Артикул	Подключение	Упаковка (шт.)
RIA	10005116	3/8" ВР - 3/8" НР	1
RIA	10005119	3/8" ВР - 1/2" НР	1



График производительности



2161C

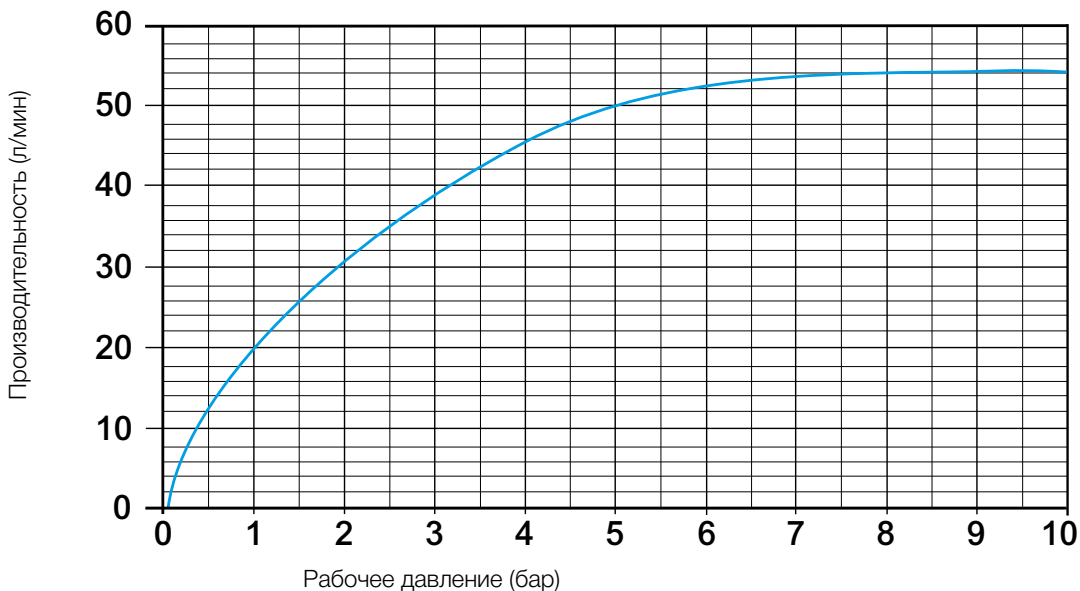
FLOATVENT - Флоутвент

Автоматический воздушный клапан (воздухоотвод вверх). Резьба с уплотнительным кольцом. Предназначен для монтажа на присоединительном патрубке скрытого в стене коллектора. Корпус из латуни CW617N. Макс. давление 10 бар. Макс. температура 110 °С.

Модель	Артикул	Размер
2161C	10004145	3/8"
2161C	10026035	1/2"
2161C	10004953	3/4"
2161C	10026034	1"



График производительности

**AV15**

AIRVENT - Эирвент

Автоматический воздушный клапан. Корпус и крышка из латуни с никелевым покрытием, между ними уплотнительное кольцо. Полиэтиленовый поплавок, не подверженный коррозии. Рабочее давление до 10 бар. Макс. температура 110 °С. Может использоваться для воды с гликолем (до 50%).

Модель	Артикул	Размер
AV15	10005005	1/2"



MV-SOL

Minivent - Минивент

Автоматический воздушный клапан для отопительных гелиосистем. Крышка отвинчивается при необходимости осмотра внутреннего объема. Корпус и крышка из латуни CW617N. Полиэтиленовый поплавок, не подверженный коррозии. Уплотнительное кольцо между крышкой и корпусом. Исполнение с резьбой 3/8" имеет вставку из нержавеющей стали, не допускающую возникновение вакуума.

Макс. давление 10 бар. Макс. температура 160 °С.

Модель	Артикул	Размер
MV-SOL	10004914	3/8"
MV-SOL	10004915	1/2"



RIA/MV-SOL

Автоматический отсекающий клапан (высокотемпературный) для комплектации воздушных клапанов MV-SOL. Позволяет отсоединить воздушный клапан, не опорожняя систему. Имеет устройство для быстрого и полного опорожнения (освобождения отводы) воздушного клапана. Корпус из латуни, шток из высокопрочного полимера, пружина из нержавеющей стали. Термоустойчивый эластомер в качестве уплотнения.

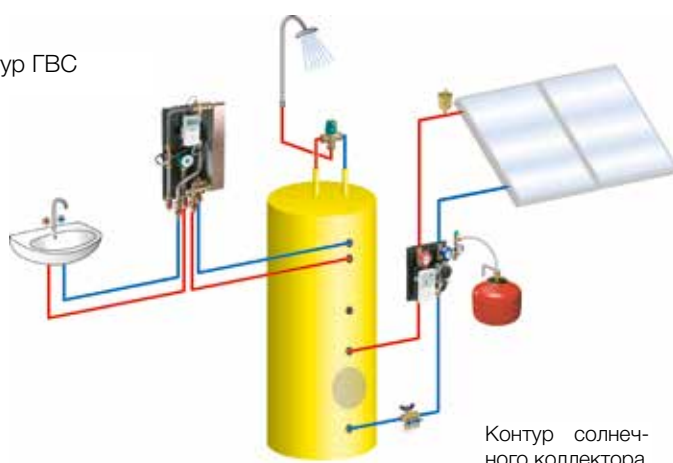
Модель	Артикул	Размер
RIA/MV-SOL	10005122	3/8" x 3/8"
RIA/MV-SOL	10005124	1/2" x 1/2"



КОММЕНТАРИЙ

КОМПОНЕНТЫ ОТОПИТЕЛЬНЫХ ГЕЛИОСИСТЕМ. ГЛАВА J

Контур ГВС



Контур солнечного коллектора

С ростом использования гелиосистем в отоплении и водоподготовке возникла необходимость разработки высокотемпературных воздухоотводчиков.

MV-SOL и RIA/MV-SOL изготовлены из материалов, предназначенных для постоянной эксплуатации при температуре до 160 °С.

MXV (MAXIVENT)

Автоматический воздухоотводчик высокой производительности со встроенным ручным воздушным клапаном. Корпус и крышка – чугун с эпоксидным покрытием.

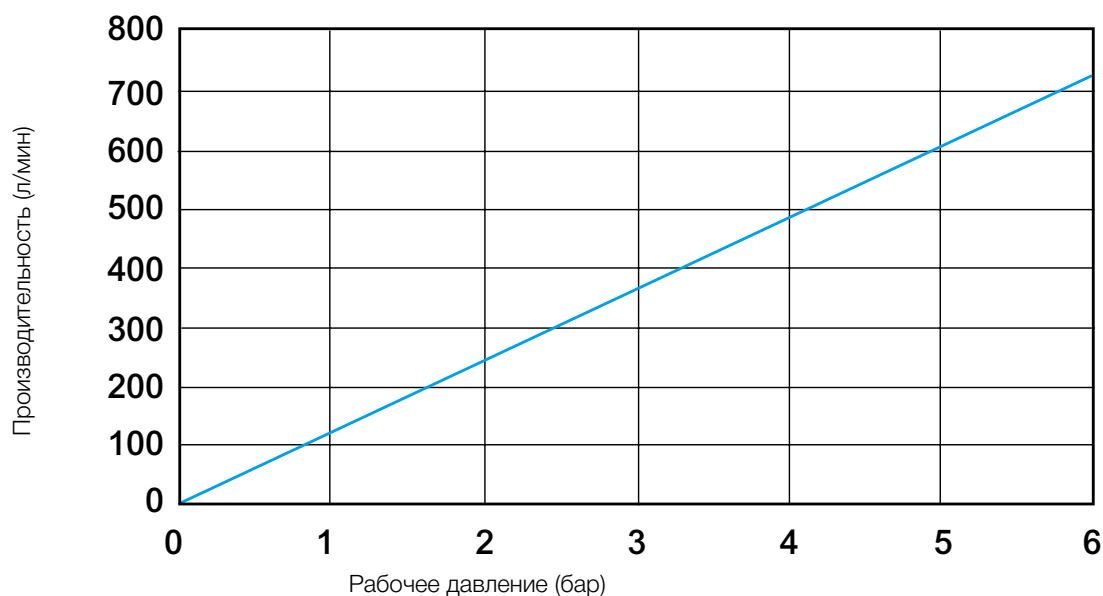
Макс. давление 12 бар. Макс. температура 115 °С.

Воздухоотводное отверстие имеет внутреннюю резьбу 3/8".



Модель	Артикул	Размер
MXV	по запросу	3/4"
MXV	10025852	1"
MXV	по запросу	1.1/4"

График производительности

**СЕПАРАТОР ВОЗДУХА ERD****ERD**

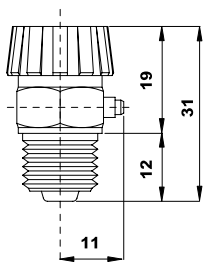
EUROVENT - Евровент

Двойной деаэратор (автоматический и ручной) с расширительной емкостью. Корпус расширительной емкости из листовой стали. Корпус воздухоотводчика из латуни. Макс. давление 8 бар. Макс. температура 115 °С.

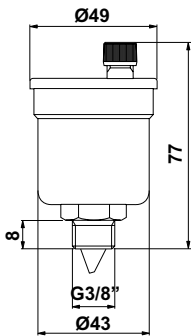
Модель	Артикул	Размер
ERD25	10004994	1"
ERD40	10004995	1.1/2"



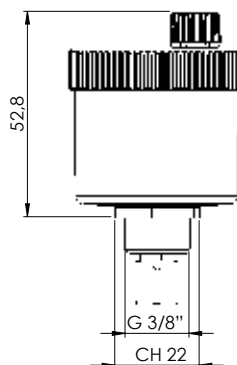
228C



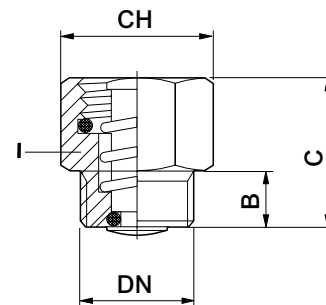
MV-SOL



INT

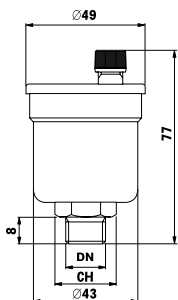


RIA (INT)



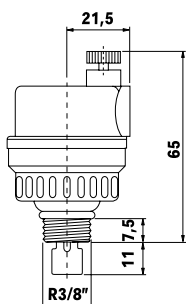
DN	B	C	CH
3/8"	8	11	19
1/2"	8	11	24

MV

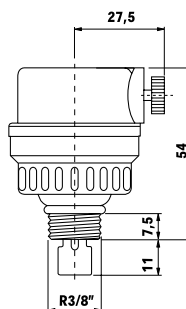


DN	CH
3/8"	19
1/2"	22

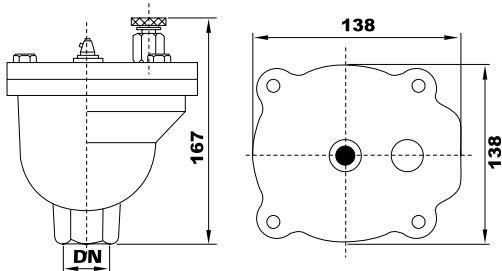
MKV



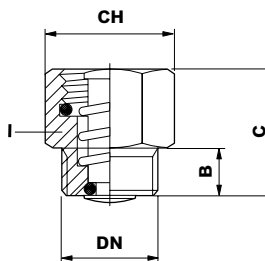
MKL



MXV - 3/4" - 1" - 1.1/4"

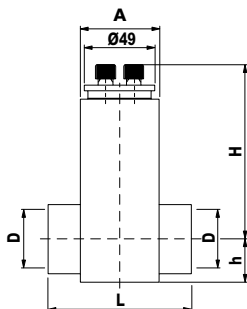


RIA



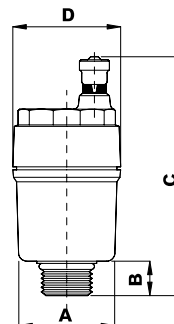
DN	B	C	CH
3/8"	8	11	19
1/2"	8	11	24

ERD



DN	A	L	H	h
1"	60x50	94	153	26
1.1/2"	60x60	104	191	32

2161C



DN	A	B	C	D
3/8"	30	10	77	36
1/2"	30	10	77	36
3/4"	32	12	79	36
1"	37	12	79	36



Контрольно-измерительные приборы

H

Термометры биметаллические.....	110
Термометры спиртовые.....	111
Термоманометры.....	112
Манометры.	113
Принадлежности.	115

F+R801 (TAS)

Термометр биметаллический аксиальный с погружной гильзой (1/2" НР) в металлическом корпусе. Возможный диапазон измерений от -50 до 500 °С. Класс точности: 2,0.
F+R 801 OR = уплотнение на штоке, F+R801 S = фиксирующий винт на гильзе.



Модель	Артикул	Диаметр	Диапазон	Гильза	Упаковка
F+R801 OR	10005807	63 мм	-50 - +50°C	50 мм	50 шт
F+R801 OR	10005800	63 мм	0 - 120°C	50 мм	50 шт
F+R801 OR	10005809	63 мм	0 - 120°C	75 мм	50 шт
F+R801 OR	10005811	63 мм	0 - 120°C	100 мм	50 шт
F+R801 OR	10005806	63 мм	0 - 160°C	50 мм	50 шт
F+R801 OR	10005810	63 мм	0 - 160°C	75 мм	50 шт
F+R801 OR	10005931	80 мм	0 - 120°C	50 мм	50 шт
F+R801 OR	10005944	80 мм	0 - 120°C	75 мм	50 шт
F+R801 OR	10005950	80 мм	0 - 120°C	100 мм	50 шт
F+R801 OR	10005942	80 мм	0 - 160°C	50 мм	50 шт
F+R801 OR	10005945	80 мм	0 - 160°C	75 мм	50 шт
F+R801 OR	10005951	80 мм	0 - 160°C	100 мм	50 шт
F+R801 OR	10006066	100 мм	0 - 120°C	50 мм	32 шт
F+R801 OR	10006071	100 мм	0 - 120°C	75 мм	32 шт
F+R801 OR	10006076	100 мм	0 - 120°C	100 мм	32 шт
F+R801 OR	10006084	100 мм	0 - 120°C	150 мм	32 шт
F+R801 OR	10006079	100 мм	0 - 160°C	100 мм	32 шт
F+R801 S	10005804	63 мм	0 - 120°C	50 мм	50 шт
F+R801 S	10005939	80 мм	0 - 120°C	50 мм	50 шт

F+R801 SD (TAS)

Термометр биметаллический аксиальный с погружной гильзой (1/2" НР) в металлическом корпусе. Уплотнение на гильзе и штоке из ПТФЭ. Класс точности: 2,0.



Модель	Артикул	Диаметр	Диапазон	Гильза	Упаковка
F+R801 SD	10005802	63 мм	0 - 120°C	50 мм	50 шт
F+R801 SD	10005935	80 мм	0 - 120°C	50 мм	50 шт
F+R801 SD	10005936	80 мм	0 - 150°C	50 мм	50 шт
F+R801 SD	10006067	100 мм	0 - 120°C	50 мм	32 шт
F+R801 SD	10006068	100 мм	0 - 150°C	50 мм	32 шт

ТН (F+R998)

Погружная гильза из латуни для биметаллических термометров. Наружный диаметр 12 мм, внутренний диаметр 9 мм. OR = уплотнение на штоке, S = фиксирующий винт на гильзе.



Модель	Артикул	Длина	Упаковка
ТН (F+R998) OR	10006130	50 мм	20 шт
ТН (F+R998) S	10006150	50 мм	25 шт
ТН (F+R998) OR	10006134	75 мм	20 шт
ТН (F+R998) OR	10006135	100 мм	20 шт
ТН (F+R998) OR	10006139	150 мм	20 шт
ТН (F+R998) OR	10006145	200 мм	15 шт
ТН (F+R998) OR	10006148	250 мм	1 шт

F+R810 (TSS)

Термометр биметаллический накладной. Для труб 1" – 2", с пружиной для крепления на трубу. Класс точности: 2,0.



Модель	Артикул	Диаметр	Диапазон	Упаковка
F+R810 TCM	10006445	63 мм	0 - 60°C	100 шт
F+R810 TCM	10006476	80 мм	0 - 60°C	50 шт
F+R810 TCM	10006504	63 мм	0 - 120°C	100 шт
F+R810 TCM	10006505	80 мм	0 - 120°C	50 шт

TR80

Биметаллический термометр с широким диапазоном измерения от 0 до 500°C для контроля температуры отходящих котловых газов. Металлический никелированный корпус \varnothing 80 мм из оцинкованной стали.



Модель	Артикул	Термодатчик	Упаковка
TR 80/150	10020396	150 x 6 мм	1 шт
TR 80/300	10020397	300 x 6 мм	1 шт

TC50

Термометр с капиллярной трубкой 1000 мм. Диаметр корпуса 52 мм, датчик \varnothing 6,5 x 30 мм. Диапазон измерения от 0 до 120 °С. Монтируется на приборной панели.



Модель	Артикул	Упаковка
ТС 50/100	10005469	1 шт
ТН/ТС 100-7	10013520	гильза 100 мм 1 шт

TEF

Термометр дистанционный для установки на пульт. Диапазон измерений от 0 до 120 °С. Длина капиллярной трубки 1500 мм, корпус 64 x 31 мм, датчик \varnothing 6,5 мм, длина 28 мм.



Модель	Артикул	Упаковка
ТС 50/100	10006190	50 шт
ТН/ТС 100-7	10013520	гильза 100 мм 1 шт

ТЕРМОМЕТРЫ СПИРТОВЫЕ

MTG

Термометр спиртовой (прямой формы). Диапазон измерений от 0 до 160 °С. Класс точности: 2,0. Резьба подключения 1/2" НР.

Модель	Артикул	Длина	Упаковка
MTG	10006414	50 мм	5 шт
MTG	10006416	63 мм	5 шт
MTG	10022068	100 мм	5 шт
MTG	10006431	160 мм	5 шт



MTW

Термометр спиртовой (угловой формы). Диапазон измерений от 0 до 160 °С. Класс точности: 2,0. Резьба подключения 1/2" НР.

Модель	Артикул	Длина	Упаковка
MTW	10006432	50 мм	5 шт
MTW	10006433	63 мм	5 шт
MTW	10006437	100 мм	5 шт
MTW	10006442	160 мм	5 шт



F+R804 (TV)

Термометр стеклянный спиртовой. Класс точности: 2,0.

Модель	Артикул	Диапазон	Длина	Упаковка
F+R804	10006405	0 - 120°C	200 мм	10 шт
F+R804	10006407	0 - 120°C	250 мм	10 шт



T-OT (F+R998)

Латунная гильза для установки стеклянного спиртового термометра F+R804 (TV). T-200 в комплекте с заглушкой.

Модель	Артикул	Длина	Подключение	Упаковка
T-200 OT	10006408	200 мм	1/2" НР	100
T-250 OT	10006409	250 мм	1/2" НР	100



ТЕРМОМАНОМЕТРЫ

F+R818 (TMAP)

Термоманометр аксиальный. Пластмассовый корпус. Класс точности: 2,5 (давление), 2 (температура). Красная указательная стрелка. С автоматическим запорным клапаном 1/2".

Модель	Артикул	Диаметр	Температура	Давление	Упаковка
F+R818	10015503	63 мм	0 - 120°C	0 - 4 бар	50 шт
F+R818	10018666	63 мм	0 - 120°C	0 - 6 бар	50 шт
F+R818	10022728	80 мм	0 - 120°C	0 - 2,5 бар	50 шт
F+R818	10009464	80 мм	0 - 120°C	0 - 4 бар	50 шт
F+R818	10018742	80 мм	0 - 120°C	0 - 6 бар	50 шт
F+R818	10009465	80 мм	0 - 120°C	0 - 10 бар	50 шт
F+R818	10009461	80 мм	0 - 120°C	0 - 40 м вод. ст.	50 шт



F+R828 (TMRP)

Термоманометр радиальный. Пластмассовый корпус. Класс точности: 2,5 (давление), 2 (температура). Красная указательная стрелка. С автоматическим запорным клапаном 1/2".

Модель	Артикул	Диаметр	Температура	Давление	Упаковка
F+R828	10009472	80 мм	0 - 120°C	0 - 2,5 бар	50 шт
F+R828	10025526	80 мм	0 - 120°C	0 - 4 бар	50 шт
F+R828	10018749	80 мм	0 - 120°C	0 - 6 бар	50 шт
F+R828	10025525	80 мм	0 - 120°C	0 - 10 бар	50 шт
F+R828	10009462	80 мм	0 - 120°C	0 - 40 м вод. ст.	50 шт



MC50/6

Манометр с капиллярной трубкой 1000 мм для установки на приборную панель при помощи защелок.

Модель	Артикул	
MC 50/6	10009425	диаметр 52 мм, диапазон 0 - 6 бар
ASV1/20	10009426	принадлежность: обратный клапан 1/2"



F+R100 (MAL)

Манометр аксиальный. Пластмассовый корпус. Резьба подключения – 1/4".
Класс точности : 2,5 (1,6 по запросу).

Модель	Артикул	Диаметр	Диапазон	Подключение	Упаковка
F+R100	10008092	50 мм	0 - 6 бар	1/4" НР	100 шт
F+R100	10008093	50 мм	0 - 10 бар	1/4" НР	100 шт
F+R100	10008094	50 мм	0 - 16 бар	1/4" НР	100 шт
F+R100	10008095	63 мм	0 - 6 бар	1/4" НР	100 шт
F+R100	10008096	63 мм	0 - 10 бар	1/4" НР	100 шт
F+R100	10008097	63 мм	0 - 16 бар	1/4" НР	100 шт



F+R101 (MAL)

Манометр аксиальный. Пластмассовый корпус. С красной указательной стрелкой и зеленым сектором 1,5 - 2,5 бар. Класс точности: 2,5 (1,6 по запросу).

Модель	Артикул	Диаметр	Диапазон	Подключение	Упаковка
F+R101	10008089	50 мм	0 - 4 бар	1/4" НР	100 шт
F+R101	10008090	63 мм	0 - 4 бар	1/4" НР	100 шт
F+R101	10008091	63 мм	0 - 4 бар	3/8" НР	100 шт



F+R150 (MAS)

Манометр аксиальный. Корпус из черной стали с напылением.
Класс точности: 2,5 (1,6 по запросу).

Модель	Артикул	Диаметр	Диапазон	Подключение	Упаковка
F+R150*	10008022	80 мм	0 - 4 бар	1/4" НР	50 шт
F+R150	10008023	80 мм	0 - 6 бар	1/4" НР	50 шт
F+R150	10008024	80 мм	0 - 10 бар	1/4" НР	50 шт
F+R150	10008029	80 мм	0 - 16 бар	1/4" НР	50 шт

* С красной указательной стрелкой и зеленым сектором 1,5 - 2,5 бар.



F+R150 (MSOL)

Манометр аксиальный для гелиосистем. Подключение с уплотнительным кольцом PTFE.
Рабочая температура до 120°C.

Модель	Артикул	Диаметр	Диапазон	Подключение	Упаковка
F+R150	10016072	50 мм	0 - 10 бар	1/4" НР	100 шт
F+R150	10016074	50 мм	0 - 10 бар	3/8" НР	100 шт



F+R200 (MRP)

Манометр радиальный. Пластмассовый корпус. Резьба подключения – 1/4" НР.

Модель	Артикул	Диаметр	Диапазон, класс точности	Подключение	Упаковка
F+R200	10007378	50 мм	0 - 6 бар, 1,6	1/4" НР	100 шт
F+R200	10007380	50 мм	0 - 10 бар, 2,5	1/4" НР	100 шт
F+R200	10007384	50 мм	0 - 16 бар, 1,6	1/4" НР	100 шт
F+R200	10007723	63 мм	0 - 6 бар, 1,6	1/4" НР	100 шт
F+R200	10007724	63 мм	0 - 10 бар, 1,6	1/4" НР	100 шт
F+R200	10007725	63 мм	0 - 16 бар, 1,6	1/4" НР	100 шт
F+R200	10007726	63 мм	0 - 25 бар, 2,5	1/4" НР	100 шт
F+R200	10007790	80 мм	0 - 6 бар, 1,6	1/2" НР	50 шт
F+R200	10007793	80 мм	0 - 10 бар, 1,6	1/2" НР	50 шт
F+R200	10007794	80 мм	0 - 16 бар, 1,6	1/2" НР	50 шт
F+R200	10007795	80 мм	0 - 25 бар, 2,5	1/2" НР	50 шт



F+R201 (MRP)

Манометр радиальный. Пластмассовый корпус. С красной указательной стрелкой и зеленым сектором 1,5 - 2,5 бар. Класс точности : 2,5 (1,6 по запросу).

Модель	Артикул	Диаметр	Диапазон	Подключение	Упаковка
F+R201	10007375	50 мм	0 - 4 бар	1/4" НР	100 шт
F+R201	10007722	63 мм	0 - 4 бар	1/4" НР	100 шт
F+R201	10007736	63 мм	0 - 4 бар	3/8" НР	100 шт
F+R201 *	10007784	80 мм	0 - 4 бар	1/2" НР	30 шт

* в комплекте с автоматическим запорным клапаном REM



F+R250 (MRS)

Манометр радиальные. Корпус из черной металл с напылением. Класс точности: 2,5 (1,6 по запросу).

Модель	Артикул	Диаметр	Диапазон	Подключение	Упаковка
F+R250*	10008076	100 мм	0 - 4 бар	1/2" НР	30 шт
F+R250	10008077	100 мм	0 - 6 бар	1/2" НР	30 шт
F+R250	10008078	100 мм	0 - 10 бар	1/2" НР	30 шт
F+R250*	10008087	100 мм	0 - 10 бар, 1,6	1/2" НР	30 шт
F+R250	10008079	100 мм	0 - 16 бар, 1,6	1/2" НР	30 шт

* С красной указательной стрелкой и зеленым сектором 1,5 - 2,5 бар



F+R260 (MRP)

Манометр радиальный. Пластмассовый корпус. Резьба подключения – 1/4". Класс точности – 2,5 (1,6 по запросу).

Модель	Артикул	Диаметр	Диапазон	Подключение	Упаковка
F+R260	10021605	63 мм	0 - 60 мбар	1/4" НР	1 шт
F+R260	10021606	63 мм	0 - 100 мбар	1/4" НР	1 шт
F+R260	10021607	63 мм	0 - 250 мбар	1/4" НР	1 шт
F+R260*	10021623	80 мм	0 - 60 мбар	3/8" НР	1 шт
F+R260*	10021624	80 мм	0 - 100 мбар	3/8" НР	1 шт
F+R260*	10021625	80 мм	0 - 250 мбар	3/8" НР	1 шт
F+R260	10022247	100 мм	0 - 60 мбар	1/2" НР	1 шт
F+R260	10022248	100 мм	0 - 100 мбар	1/2" НР	1 шт
F+R260	10021651	100 мм	0 - 250 мбар	1/2" НР	1 шт



REM

Автоматический запорный клапан для манометра.

Модель	Артикул	Подключение	Упаковка
REM 8	10009431	1/4" ВР x 1/4" НР	10 шт
REM 10	10009432	3/8" ВР x 3/8" НР	10 шт
REM 15	10009433	1/2" ВР x 1/2" НР	10 шт
REM 8/15	10009434	1/4" ВР x 1/2" НР	10 шт
REM10 SD	10009445	3/8" ВР x 3/8" НР самоуплотнение	10 шт

RMD 15

Кнопочный запорный кран для манометра из никелированной латуни. Давление до 25 бар. Подключение - 1/2" ВР.

Модель	Артикул
RMD 15	10009493

RM15P-MM

Отсечной кран для манометра с фланцем для поверки 60 x 25. Трехходовой кран из латуни, пластмассовая ручка. Давление до 25 бар, рабочая температура от -10 до 50 °С. Рабочее положение указано на корпусе. Подключение 1/2" ВР.

Модель	Артикул
RM15P-MM	10009481

RM

Отсечной кран. Рабочая температура от -10 до 50°С. Давление до 16 бар.

Модель	Артикул	Подключение
RM	10009478	1/4" ВР x 1/4" ВР
RM	10009480	1/2" ВР x 1/2" ВР
RM	10009486	1/4" ВР x 1/4" НР
RM	10009487	3/8" ВР x 3/8" НР
RM	10009488	1/2" ВР x 1/2" НР

RM 15S

Отсечной кран манометра трехходовой латунный. Рабочая температура от -10 до 50°С. Рабочее давление до 25 бар. Рабочее положение указано на корпусе. Пластмассовая ручка.

Модель	Артикул	Подключение
RM 15S (F+R 998)	10009490	3 ходовой, 1/2" ВР x 1/2" ВР
RM 15 (F+R 998)	10009491	3-ходовой, 1/2" ВР x 1/2" ВР



403R

Отсечной кран манометра трехходовой латунный с измерительным фланцем.
Рабочее давление до 16 бар.

Модель	Артикул	Подключение
403R	10021872	1/4"
403R	10021873	3/8"
403R	10021874	1/2"



407D

Медный температурный компенсатор для защиты манометров и реле давления.

Модель	Артикул	Подключение
407D	10021886	1/4"
407D	10021887	3/8"
407D	10026040	1/2"



WSU

Температурный компенсатор для защиты манометров и реле давления из отрезка металлической прецизионной трубы.

Модель	Артикул	Подключение
WSU 15 AA	10013237	1/2" HP x 1/2" HP
WSU 15 AS	10013238	1/2" HP x 1/2" BP
WSU 15 S	10013239	патрубок под сварку x 1/2" BP





Оборудование для жидкотопливных систем



Индикаторы уровня, датчики и принадлежности.....	118
Топливные фильтры.....	121
Защитные устройства.	122
Габаритные размеры.	123

TLM

TELEVAR.

Универсальный пневматический индикатор уровня топлива в баке (для дистанционного монтажа). Для топливных баков любой формы и высотой от 900 до 3000 мм (0101103) либо высотой от 3000 до 5000 мм (0101105). Простой пересчет в процентах объема для топливных баков цилиндрической формы. Для подсоединения к баку используется трубка наружным диаметром 6 мм. Корпус имеет три наружных монтажных паза.



Модель	Артикул	
TLM	10000286	высота макс = 3 м
TLM	10000287	высота от 3 до 5 м

PE50

Гибкий полиэтиленовый шланг соединения пневматического индикатора уровня топлива Televar с донным датчиком (G20). Укладывать шланг без заломов и разрывов для получения точных показаний на пневматическом индикаторе уровня. Диаметр шланга 4 x 6 мм. Длина бухты 50 м.



Модель	Артикул
PE50	10000825

G20

Донный датчик, устанавливается внутри бака и подключается к пневматическому индикатору уровня топлива Televar. Фитинг, резьба 1" с возможностью подключения к шлангу 4 x 6 мм. Погружной пяточный клапан из пербунана с донным наконечником.



Модель	Артикул	Размер	Длина
TELE-SET 220	10000393	1"	220 см

Продукты, неметаллические узлы которых находились в прямом контакте с дизтопливом, не должны применяться в системах, работающих на биотопливе.

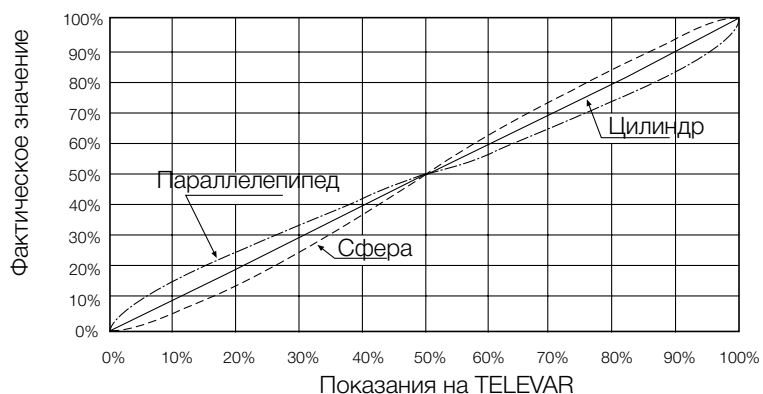
КОММЕНТАРИЙ

Televar

Расчет уровня топлива для баков различной геометрической формы.

С помощью графика можно скорректировать показания индикатора топлива для баков имеющей форму сферы, конуса или параллелепипеда.

Отклонение фактического значения для баков в форме сферы и параллелепипеда



MECAV

Универсальный механический индикатор уровня дизтоплива в топливном баке (монтируется на бак в вертикальном положении, резьба 1.1/2"), с комплектом для опечатывания. Удобная настройка с помощью наружного регулировочного винта. Диапазон измерения от 0 до 2000 мм.

Модель	Артикул	
MECAV	10000372	1.1/2"

Q 200V

Механический индикатор уровня 1 1/2", вертикальная индикация. Бесступенчатый диапазон измерения до 2000мм.

Модель	Артикул
Q 200V	10000375

VFU

Пяточный клапан из латуни для дизтопливных баков. В комплекте с переходниками на трубку наружным диаметром 6 x 8, 8 x 10, 10 x 12 мм. С пластмассовым наконечником.

Модель	Артикул	Размер
VFU	10001480	3/8" ВР

MB**MULTIBLOC**

Многофункциональный комплект подключения к топливному баку: подача топлива на горелку и возврат по обратной линии, обратный клапан, рычаг быстрого отключения и разъем для подсоединения пневматического индикатора уровня топлива в баке (Televar).

Набор фитингов для подключения в комплекте.

1"НР подключение к баку, 3/8"ВР к трубкам.

Шланг: 4 x 6 мм.

Модель	Артикул	Подключение	Длина
MB 220	10001025	1" НР x 3/8" ВР	220 см
MB0 220	10001027	1" НР x 3/8" ВР	220 см без фиксатора
MB 320	10001029	1" НР x 3/8" ВР	320 см

МКФ200**MULTIBLOC**

Аналог MB (MULTIBLOC), с дополнительным фитингом для подачи дизтоплива на горелку из дополнительного бака.

Модель	Артикул	Подключение	Длина
МКФ200	10001422	1"	200 см



TECAL

Трубка подачи дизтоплива на горелку: алюминий в оболочке из полихлорвинила, защищающей от химических и погодных воздействий. Гидравлические испытания до 30 бар. Толщина изоляции 75мм.

Модель	Артикул	внутр. \varnothing	внешний \varnothing	Длина
TECAL	10019601	8 мм	10 мм	50 м



DKV 1

Универсальный комплект, фитинг 3/8" с обжимными кольцами для топливных трубок диаметром 8 и 10 мм.

Модель	Артикул
DKV 1	10003877



HE 10

Сепаратор воздуха для дизельного топлива, со встроенным фильтром. Полностью герметичный, гарантирован от выхода запахов и протечек дизельного топлива. Температура эксплуатации 0 – 60 °С. Резьба 3/8" (внутренняя – наружная). Рабочее давление 6 бар. Может применяться для биотоплива.

Модель	Артикул
HE 10	10002013

**RG**

Двухканальный топливный фильтр. Наружная и внутренняя резьба 3/8". Комплект обжимных соединений для подсоединения топливных проводов 8 и 10 мм.

Модель	Артикул		Размер
RG N	10001930	стальная сетка	3/8"
RG NF	10001938	фетровая вставка	3/8"
RG N-S	10001931	пенопласт	3/8"

**RV1**

Одноканальный топливный фильтр. На подаче отсечной вентиль с маховиком, в комплекте с монтажным кронштейном. Металлическая часть – латунь, прозрачный пластмассовый стакан крепится кольцевой гайкой. Фильтрующий элемент: стальная сетка (140 микрон). Внутренняя резьба 3/8" (к горелке и к баку). Комплект переходных соединений для подсоединения топливопроводов 6x8, 8x10, 10x12 мм.

Модель	Артикул	Размер
RV1	10001986	3/8" ВР

**RG/FS, RG/HS**

Фильтрующая вставка. Сменная фильтрующая вставка для топливных фильтров серии RG: стальная сетка 120 микрон.

Модель	Артикул	Материал
RG/SS	10003868	стальная сетка
RG/FS	10003871	фетр
RG/HS	10003872	пенопласт



SIC10

Мембранный предохранительный клапан для автоматического отключения подачи топлива на горелку при появлении опасности вытекания. Неразъемный алюминиевый корпус. Внутренняя резьба 3/8" с вставками для труб 6x8, 8x10, 10x12 мм. Срабатывает при отрицательном давлении в 50 мбар. 68 мили бар – 100 л/ч.

Модель	Артикул
SIC10	10002203



RIS

Отсечной рычаг для аварийного отключения подачи дизтоплива на горелку в случае опасности возникновения пожара. Может приводиться в состояние отключения дистанционно с помощью рычагов LA-LACP-LACPT. Поставляется в комплекте с фитингами для труб 6x8, 8x10, 10x12мм. Латунь CW617N. Перепад давления при расходе 5 л/ч: 3мбар, при 100 л/ч: 8,5 мбар.

Модель	Артикул	Размер
RIS	10001472	3/8" ВР



LACPT

Рычаг дистанционного аварийного отключения подачи топлива на горелку в случае опасности возникновения пожара. Может использоваться для перекрывания MULTIBLOC, JH, RIS. В комплекте стальной кабель в полихлорвиниловой оболочке 10 м, три промежуточных фиксатора, три кабельных зажима, прозрачный защитный колпак, 4 винта и 4 пробки в стену.

Модель	Артикул
LACPT	10002644



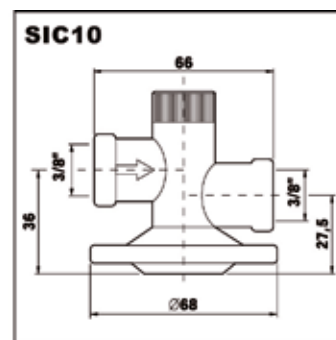
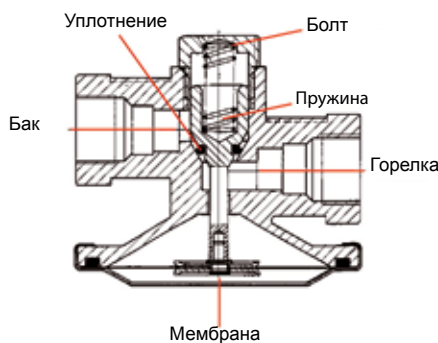
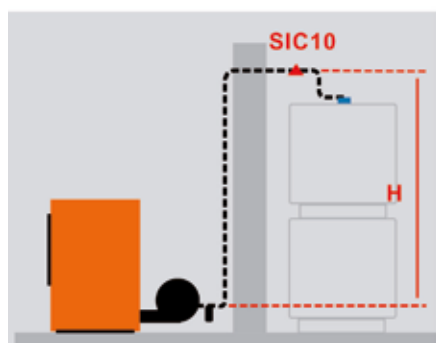
КОММЕНТАРИЙ

Принцип работы

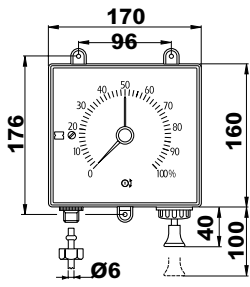
SIC10 мембранный клапан, с закрытой пружинной в нерабочем состоянии. Клапан открывается при возникновении отрицательного давления, создаваемого горелкой. Автоматически закрывается при появлении течи в трубопроводе или остановке работы насоса горелки.

Монтаж

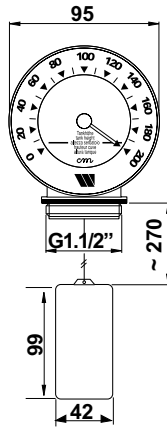
Клапан SIC10 монтируется в самой верхней точке трубопровода подачи в непосредственной близости от бака. Он может быть установлен в любом положении в соответствии со стрелкой, указывающей направление потока, на корпусе. Для выпуска воздуха из клапана откройте булавкой разгрузочное отверстие в крышке.



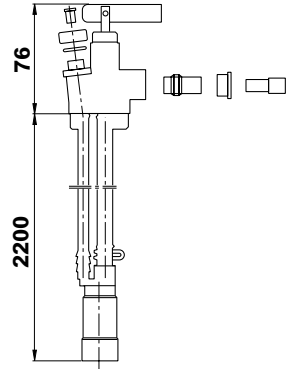
TLM



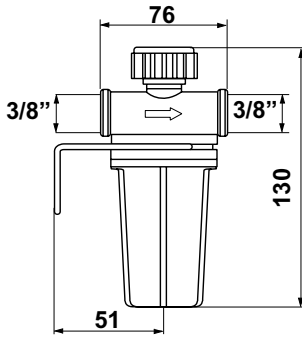
MECAV - MECAH



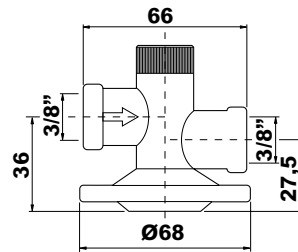
MB



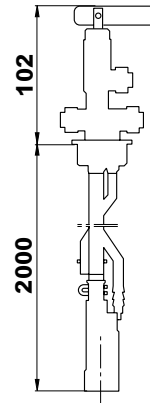
RV2/RV1



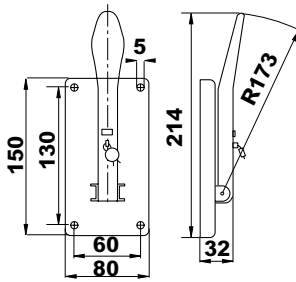
SIC10



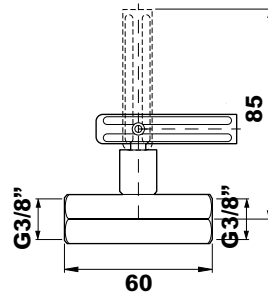
MKF200



LACPT



RIS





Компоненты гелиосистем

J

Насосные модули для гелиосистем.	126
Контроллеры для гелиосистем.	129
Специальная арматура и компоненты гелиосистем.	131
Расширительные баки для гелиосистем.	134

SOL-DUO

Компактный насосный модуль для гелиосистем. Полностью готовый к установке.

Обратная линия:

- Балансировочный клапан WattFlow с краном для наполнения и дренажа
- Циркуляционный насос монтажной длины 180 мм.
- Запорный кран с встроенным в рукоятку термометром и металлическим гравитационным обратным клапаном (для предотвращения самоциркуляции)
- Группа безопасности с манометром, предохранительным клапаном 6 бар, краном для наполнения и дренажа

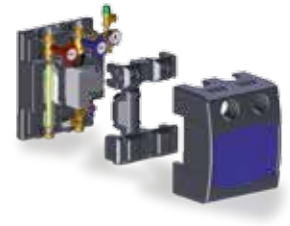
Подающая линия:

- Воздушный сепаратор с ручным воздушным клапаном RDT
- Запорный кран с встроенным в рукоятку термометром

Модуль поставляется в тройной теплоизоляции из вспененного полипропилена EPP (защита электронных компонентов насоса от перегрева), с кронштейном для установки на стену, гофрированной трубкой для присоединения расширительного бака.

Арматура модуля с высокотемпературными прокладками. Подключение: обжимные фитинги под медную трубу DN22. Синяя лицевая вставка.

Модель	Артикул	Расход	Насос
SOL-DUO	10026405	2-16 л/мин	Wilo Yonos PARA 25/7
SOL-DUO	10026403	2-16 л/мин	Grundfos Solar PM 25-105



FLOWBOX SOLAR 8010 SINGLE

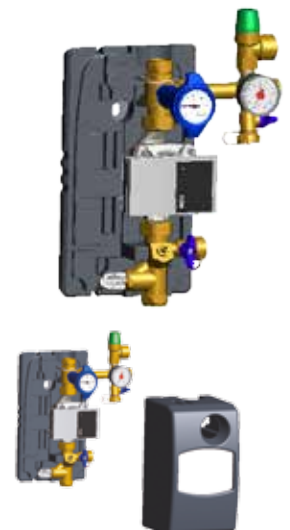
Одиночный насосный модуль для монтажа на обратную линию коллектора гелиосистем в двойной изоляции из вспененного полипропилена EPP. Полностью готовый к установке.

Комплектация:

- Балансировочный клапан WattFlow с краном для наполнения и дренажа
- Циркуляционный насос монтажной длины 130 мм.
- Запорный кран с встроенным в рукоятку термометром и металлическим гравитационным обратным клапаном (для предотвращения самоциркуляции)
- Группа безопасности с манометром, предохранительным клапаном 6 бар, краном для наполнения и дренажа

Арматура модуля с высокотемпературными прокладками. Подключение: обжимные фитинги под медную трубу DN22. Белая лицевая вставка.

Модель	Артикул	Расход	Насос
FBS 8010-S	10070337	0,5-6 л/мин	Grundfos UPM3 solar 15-75
FBS 8010-S	10036102	2-16 л/мин	Wilo Yonos PARA ST 15/7
FBS 8010-S	10036101	2-16 л/мин	Grundfos UPM3 solar 15-75
FBS 8010-S	10036105	4-36 л/мин	Wilo Yonos PARA ST 15/7,5
FBS 8010-S	10036103	4-36 л/мин	Grundfos UPM3 solar 15-105



FLOWBOX SOLAR 8010-E

Насосный модуль для гелиосистем в двойной изоляции из вспененного полипропилена EPP. Полностью готовый к установке. Комплектация и подключение аналогичны SOL-DUO, только с циркуляционным насосом 130 мм. Белая лицевая вставка.

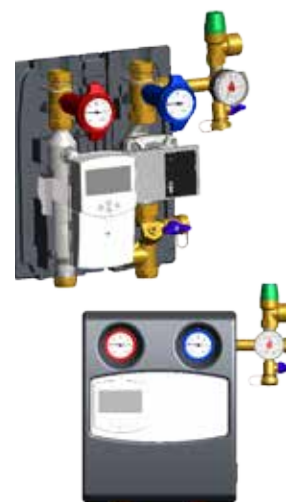
Модель	Артикул	Расход	Насос
FBS 8010-E	10035873	0,5-6 л/мин	Wilo Yonos PARA ST 15/7
FBS 8010-E	10035742	0,5-6 л/мин	Grundfos UPM3 solar 15-75
FBS 8010-E	10036018	2-16 л/мин	Wilo Yonos PARA ST 15/7
FBS 8010-E	10030720	2-16 л/мин	Grundfos UPM3 solar 15-75
FBS 8010-E	10036100	4-36 л/мин	Wilo Yonos PARA ST 15/7,5
FBS 8010-E	10036019	4-36 л/мин	Grundfos UPM3 solar 15-105



FLOWBOX SOLAR 8010-CE

Насосный модуль для гелиосистем конструктивно аналогичный модулю FLOWBOX SOLAR 8010-E с подключенным контроллером LCD PLUS.

Модель	Артикул	Расход	Насос
FBS 8010-CE	10035580	2-16 л/мин	Wilo Yonos PARA ST 15/7
FBS 8010-CE	10035581	2-16 л/мин	Grundfos UPM3 solar 15-75
FBS 8010-CE	10035741	4-36 л/мин	Wilo Yonos PARA ST 15/7,5
FBS 8010-CE	10036099	4-36 л/мин	Grundfos UPM3 solar 15-105



FLOWBOX SOLAR 8180 SINGLE

Одиночный насосный модуль для гелиосистем, конструктивно аналогичный модулю FLOWBOX SOLAR 8010 SINGLE, только с насосом 180 мм и в тройной теплоизоляции с белой декоративной вставкой.

Модель	Артикул	Расход	Насос
FBS 8180-S	10037105	2-16 л/мин	Wilo Yonos PARA ST 25/7
FBS 8180-S	10037106	2-16 л/мин	Grundfos UPM3 solar 25-75
FBS 8180-S	10037104	4-36 л/мин	Wilo Yonos PARA ST 25/7,5
FBS 8180-S	10037100	4-36 л/мин	Grundfos UPM3 solar 25-105



FLOWBOX SOLAR 8180-E

Насосный модуль для гелиосистем конструктивно аналогичный модулю SOL - DUO, но расширенной линейкой по расходу. С белой декоративной вставкой. Подключения модулей с расходом до 36 л/мин компрессионный фитинг под медную трубу 22 мм. Подключения модулей с расходом выше 36 л/мин компрессионный фитинг под медную трубу 28 мм.

Модель	Артикул	Расход	Насос
FBS 8180-E	10027576	2-16 л/мин	Wilo Yonos PARA ST 25/7
FBS 8180-E	10037015	2-16 л/мин	Grundfos UPM3 solar 25-75
FBS 8180-E	10029687	4-36 л/мин	Wilo Yonos PARA ST 25/7,5
FBS 8180-E	10037107	4-36 л/мин	Grundfos UPM3 solar 25-105
FBS 8180-E	10045872	14-42,5 л/мин	Grundfos PML Solar 25-145



FLOWBOX SOLAR 8180-CE

Насосный модуль для гелиосистем конструктивно аналогичный модулю FLOWBOX SOLAR 8180-E с подключенным контроллером LCD PLUS.

Модель	Артикул	Расход	Насос
FBS 8180-CE	10037320	2-16 л/мин	Wilo Yonos PARA ST 25/7
FBS 8180-CE	10037123	2-16 л/мин	Grundfos UPM3 solar 25-75



KVSR - RED STK

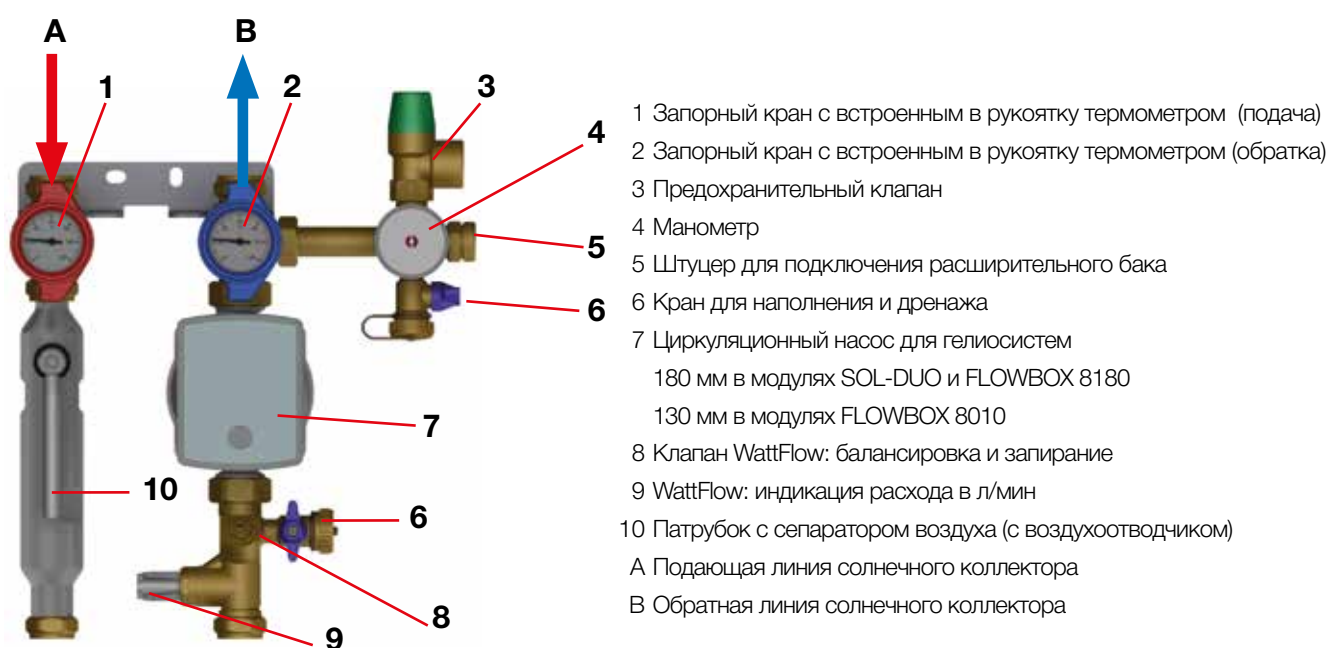
Фитинги для подключения насосных модулей для гелиосистем.

Модель	Артикул	Описание
KVSR	10016200	1 x накидная гайка M28 x 1,5; 1 x обжимное кольцо 22 мм
KVSR	10009695	обжимное кольцо 22 x 18 мм (без накидной гайки)
KVSR	10009693	обжимное кольцо 22 x 15 мм (без накидной гайки)
RED-STK	10007425	переходник 1" x Ø22 мм
RED-STK	10007437	переходник G3/4" x Ø22 мм



КОММЕНТАРИЙ

КОНСТРУКЦИЯ НАСОСНЫХ МОДУЛЕЙ SOL-DUO И FLOWBOX SOLAR



LED BASIC

Контроллер LED для геосистем, состоящих из одного коллектора, одного накопительного бака и одного насоса. Светодиоды на дисплее показывают состояние насоса и двух температурных датчиков. В комплект поставки входят 2 датчика PT1000/SF3 (длина кабеля 3м) и 1 датчик x PT1000/KS1,5 (длина кабеля 1,5м). Электропитание 230 VAC. Класс защиты IP42.



БЕЗ ВОЗМОЖНОСТИ РЕГУЛИРОВАНИЯ СКОРОСТИ НАСОСА (ТОЛЬКО ВКЛ/ВЫКЛ).

Модель	Артикул	
LED BASIC	10021158	2 датчика: L = 3 м, один датчик: L = 1,5 м

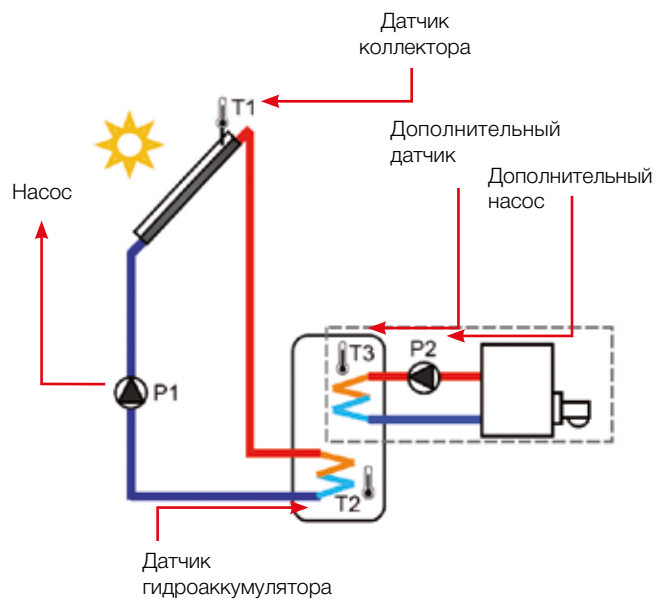
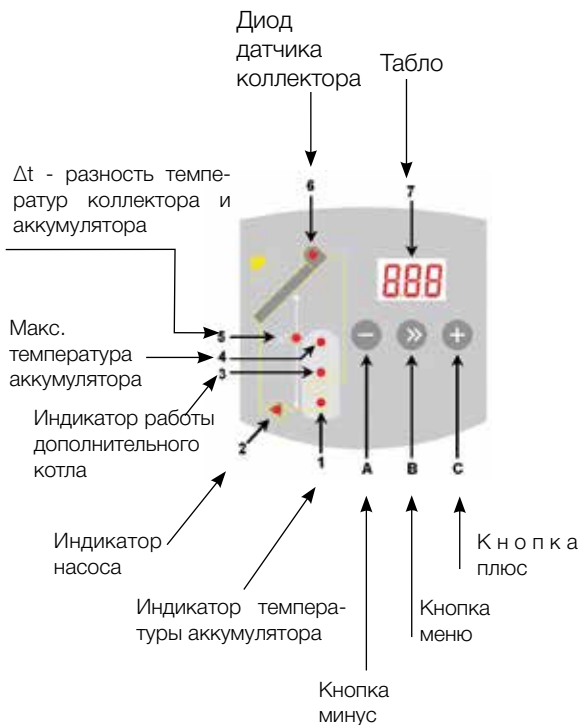
КОММЕНТАРИЙ

КОНТРОЛЛЕР ДЛЯ ГЕЛИОСИСТЕМ LED BASIC

1. Индикатор нижнего датчика температуры в накопительном баке (показания на табло "7")
 2. Индикатор насоса (мигает в работающем состоянии)
 3. Индикация работы дополнительного котла (мигает в работающем состоянии)
 4. Макс. Температура в накопительном баке (устанавливаемое значение)
 5. Δt разность температур в коллекторе "6" и в накопительном баке "1" (устанавливаемое значение)
 6. Индикатор температуры коллектора (показания на табло "7")
 7. Электронное цифровое табло (красное)
- A: Кнопка минус (уменьшение параметра)
 B: Кнопка меню (перемещение по меню параметров)
 C: Кнопка плюс (увеличение параметра)



Дисплей со светодиодной индикацией



LCD PLUS

Контроллер с ЖК-дисплеем для гелиосистем, которые включают в себя один либо два солнечных коллектора, бака-накопителя и насоса. ЖК-дисплей с подсветкой. Защита коллектора от перегрева и замерзания. Гнездо для подключения SD карты для сохранения данных на компьютере. В комплект поставки входят 2 датчика PT1000/SF3 (длина кабеля 3м) и 1 датчик x PT1000/KS1,5 (длина кабеля 1,5м). Электропитание 230 VAC. Класс защиты IP42.

- 5 входов для температурных датчиков (PT1000)
- 1 вход для импульсного датчика объемного расхода либо тепловой энергии типа VFS (Vortex Flow Sensor)
- 2 входа для датчиков Grundfos (расход, давление и температура)
- 2 выхода для насосов с возможностью управления их скоростью
- 1 выход для управления клапаном или для дополнительного насоса
- программы на 8 конфигураций гелиосистем

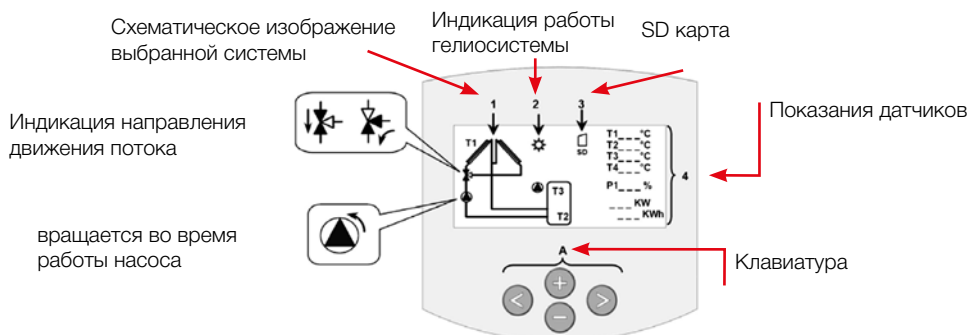
Опция: набор для записи данных гелиоконтроллера, состоящий из SD карты, диска с программным обеспечением и устройства чтения карт памяти с интерфейсом USB.



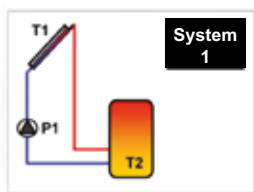
Модель	Артикул
LCD PLUS	10021165

КОММЕНТАРИЙ

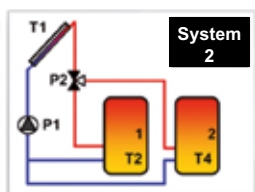
КОНТРОЛЛЕР ДЛЯ ГЕЛИОСИСТЕМ LCD PLUS



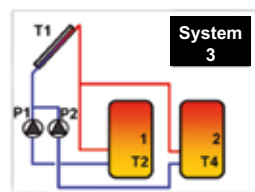
Обзор конфигураций гелиосистем



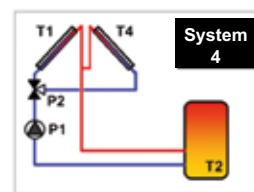
System 1 = Система 1
 1 коллектор (T1)
 1 насос (P1)
 1 бак (T2)



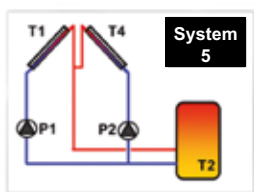
System 2 = Система 2
 1 коллектор (T1)
 1 насос (P1)
 2 бака (T2/T4)
 1 клапан (P2)



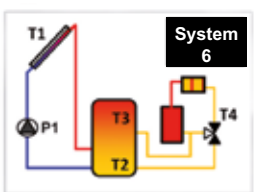
System 3 = Система 3
 1 коллектор (T1)
 2 насоса (P1/P2)
 2 бака (T2/T4)



System 4 = Система 4
 2 коллектор (T1/T4)
 1 насос (P1)
 1 бак (T2)
 1 клапан (P2)



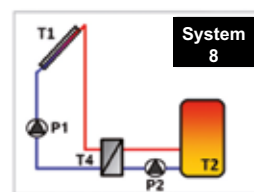
System 5 = Система 5
 2 коллектора (T1/T4)
 2 насоса (P1/P2)
 1 бак (T2)



System 6 = Система 6
 1 коллектор (T1)
 1 насос (P1)
 1 бак (T2/T3)
 1 клапан (T4)



System 7 = Система 7
 1 коллектор (T1)
 2 насоса (P1/P2)
 1 бак (T2)
 с задержкой работы насосов



System 8 = Система 8
 1 коллектор (T1)
 2 насоса (P1/P2)
 1 бак (T2)
 температура обратного контура (T4)

ST

Температурные датчики PT1000:

датчик для бака до 105 °С, длина кабеля 3 м;
датчик для коллектора до 180 °С, длина кабеля 1,5 м.
датчик для коллектора до 180 °С, длина кабеля 5 м.

Модель	Артикул	
ST	10021176	L=3,0 м, 105°C
ST	10021177	L=1,5 м, 180°C
ST	10021175	L=5,0 м, 180°C

SP1

Устройство защиты от перенапряжения датчика коллектора.

Модель	Артикул
SP1	10020785

SES

Набор теплосчетчика полученной энергии для гелиосистем подключается к гелиоконтроллеру (напр. LCD Advanced или LCD plus). Состоит из расходомера (1,5 м³/ч, 3/4", 90 ° С), внутритрубного температурного датчика и крепежных стяжек.

Модель	Артикул
SES	10021156

MMV-S

Термостатический смесительный клапан для гелиосистем, обеспечивающий подачу потребителю горячей питьевой воды в заданном температурном диапазоне 30° – 65°С. Исходная установка верхней границы 50 °С служит для защиты от ожога. Корпус – латунь. Макс. температура, подаваемая от накопителя: 110 °С. Расход 63 л/мин при давлении 3 бар. Любое монтажное положение.

Модель	Артикул	
MMV-S	10017432	1" с фитингом 1/2" НР
MMV-S	10017433	1" с фитингом 3/4" НР
MMV-S	10017434	1" с фитингом 1" НР
MMV-S	10017435	1" НР

SSG 6

Группа безопасности гелиосистем состоит из манометра 0 - 10 бар, сливного крана и предохранительного клапана на 6 бар. Входит в состав модулей SOL-DUO и FLOWBOX.

Модель	Артикул	
SSG 6	10010512	3/4" НГ X 3/4" НР (выход предохранительного клапана)



SOLARKIT

Арматура для интеграции гелиосистемы ГВС в бойлерную систему ГВС.

Корпус DZR латунь CW602N.

5 возможных установок температуры смешанной воды в диапазоне: 30 - 65 °C ±2°C.

Расход при 3 бар: 63 л/мин. – минимальный расход 5 л/мин.

Макс. статическое давление: 10 бар – рабочее давление: 0,2 - 5 бар.

Температурный диапазон горячей воды: 52 - 100 °C.

Температурный диапазон холодной воды: 5 - 20 °C.

Температура открытия распределительного клапана: 45 °C.



Модель	Артикул
KIT-SOL	10026390

QUICKFILL

Устройство для промывки и заполнения отопительных систем на основе котлов, солнечных коллекторов и тепловых насосов. Корпус из латуни, любое положение установки.

Модель	Артикул	Диаметр
QUICKFILL	10010379	15 мм
QUICKFILL	10010380	18 мм
QUICKFILL	10010385	22 мм
QUICKFILL	10010381	3/4" НР Еврокону
QUICKFILL	10010383	1" НР с плоскими уплотнениями
QUICKFILL	10017127	теплоизоляция из EPP

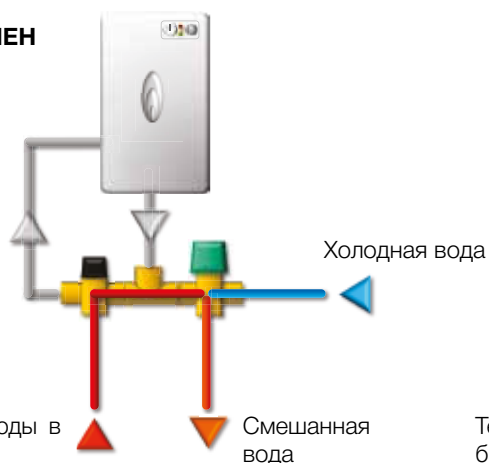


КОММЕНТАРИЙ

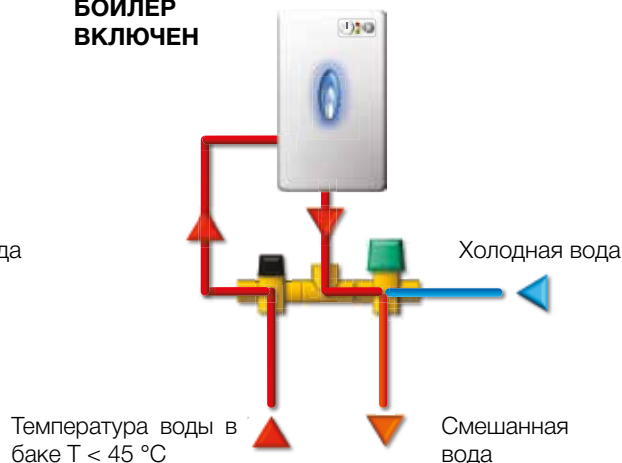
ПРИНЦИП РАБОТЫ SOLARKIT

SOLARKIT служит для объединения гелиосистемы с бойлерной системой ГВС и является полностью автоматическим устройством. Когда температура воды в накопительном баке падает ниже определенного уровня, термостатический распределительный клапан, входящий в состав, SOLARKIT направляет поток горячей воды к бойлеру. Таким образом устройство не потребляет электроэнергию.

БОЙЛЕР ВЫКЛЮЧЕН



БОЙЛЕР ВКЛЮЧЕН



SVE-SOL

Предохранительный клапан для гелиосистемы. Корпус и колпачок из латуни. Эластомерная мембрана. Порог срабатывания установлен в заводских условиях и не подлежит изменению. Для воды и смеси воды с антифризом (гликоль до 50%). Температура до 160 °С.

Модель	Артикул	Размер	Рн, бар
SVE-SOL	10009983	1/2" X 3/4"	2,5
SVE-SOL	10004653	1/2" X 3/4"	3
SVE-SOL	10004654	1/2" X 3/4"	3,5
SVE-SOL	10004655	1/2" x 3/4"	4
SVE-SOL	10013164	1/2" x 3/4"	6
SVE-SOL	10004659	1/2" x 3/4"	8
SVE-SOL	10004661	1/2" x 3/4"	10



MV-SOL

Автоматический воздушный клапан для гелиосистемы. Крышка отвинчивается при необходимости осмотра внутреннего объема. Корпус и крышка из латуни. Полиэтиленовый поплавок, неподверженный коррозии. Уплотнительное кольцо между корпусом и крышкой. Устройство, предотвращающее возникновение вакуума, из нержавеющей стали. Макс. давление 12 бар. Макс. температура 160 °С.

Модель	Артикул	Размер подключения
MV-SOL	10004914	3/8" HP
MV-SOL	10004915	1/2" HP



RIA/MV-SOL

Автоматический отсекающий клапан для гелиосистемы - комплектация воздушных клапанов MV-SOL. Позволяет отсоединить воздушный клапан, не опорожняя систему. Имеет устройство для быстрого и полного освобождения от воды внутреннего объема воздушного клапана.

Модель	Артикул	Размер подключения
RIA/MV-SOL	10005122	3/8" x 3/8"
RIA/MV-SOL	10005124	1/2" x 1/2"



KFE

Шаровой кран для гелиосистемы – может использоваться для любых систем отопления и водоснабжения. Самоуплотняющиеся присоединительные выходы, полнопроходной, температура до 160 °С. PN10.

Модель	Артикул	Размер
KFE	10017317	1/2"



VS

Расширительный бак для гелиосистем. Предварительное давление 2,5 бар, рабочая температура от -10 до 140 °С, макс. рабочее давление 10 бар.

Модель	Артикул	Объем
VS8	10027677	8л
VS12	10027678	12л
VS18	10027670	18л
VS24	10027676	24л
VS35	10027675	35л
VS60	10027674	60л
VS80	10027673	80л
VS100	10027672	100л
VS200	10027671	200л



SK-SOL

Быстроразъемное соединение для гелиосистем – для быстрого отсоединения и замены расширительных баков без опорожнения системы, температура до 160 °С.

Модель	Артикул
SK-SOL	10005114



WH-MAG

Кронштейн с быстроразъемным соединением для расширительных баков гелиосистемы.

Модель	Артикул	
WH-MAG	10001220	для баков <18 л
WH-MAG	10014054	для баков > 24 л





Оборудование для систем водоснабжения

K

Редукторы давления.....	136
Предохранительная арматура.....	138
Термостатический смесительный клапан AQUAMIX.....	141
Термостатические смесительные клапаны MMV-C и INSTAMIX.....	142
Термостатический смесительный клапан ULTRAMIX.....	143
Компенсаторы гидроударов.....	144
Расширительные баки SANIFLEX.....	145
Реле давления PA.....	145
Соленоидные клапаны.....	146
Фильтры механической очистки и запорная арматура.....	147
Габаритные размеры.....	148

REDUBAR

Компактный регулируемый редуктор давления из никелированной латуни.
 Макс. давление на входе: 15 бар.
 Регулируемое давление на выходе: от 1,5 до 4 бар (заводская установка $3 \pm 0,5$ бар).
 Макс. рабочая температура: 70 °С.

Модель	Артикул	Подключение
REDUBAR	10050661	3/4" НР x 3/4" НГ
REDUBAR	10029529	1/2" ВР / 3/4" НР x 1/2" ВР / 3/4" НР



REDUBLOC

Компактный регулируемый редуктор давления из латуни, совмещающий в себе 3 функции:
 - редуктор давления
 - обратный клапан
 - запорный клапан
 Макс. давление на входе: 15 бар.
 Диапазон регулируемого давления на выходе: 1,5 - 4 бар (заводская установка $3 \pm 0,5$ бар).
 Макс. рабочая температура: 70 °С.
 Двухсторонняя резьба на выходном патрубке.

Модель	Артикул	Подключение
REDUBLOC	10029528	1/2" ВР / 3/4" НР x 3/4" накидная гайка



DRV

Редукционный мембранный клапан с оптимизированным седлом, в комплекте с разъемными резьбовыми соединениями. Корпус и колпачок из латуни CW617N. Встроенный фильтр грубой очистки (сеточка из нержавеющей стали): 1/2", 3/4", 1" = 600μ, 1.1/4", 1.1/2", 2" = 750 μ. Пластмассовое седло клапана. Макс. давление на входе 25 бар. Диапазон регулирования давления на выходе от 1,5 до 6 бар. Регулирование выходного давления согласно показаниям присоединяемого манометра 1/4" (не входит в комплект). Может использоваться для воды, воздуха и нейтральных газов с температурой до 60 °С. Потери давления менее 1,3 бар при стандартных значениях расхода. Уровень шума менее 20 дБ.

Модель	Артикул	Подключение
DRV	10015740	1/2" НР
DRV	10015741	3/4" НР
DRV	10015742	1" НР
DRV	10015743	1.1/4" НР
DRV	10015744	1.1/2" НР
DRV	10015745	2" НР



DRVN

Патентованный редукционный мембранный клапан с оптимизированным седлом, регулятором выходного давления и шкалой для визуальной настройки выходного давления. В комплекте с разъемными резьбовыми соединениями. Корпус и колпачок из ударопрочного пластика. Встроенный фильтр грубой очистки (сеточка из нержавеющей стали). Пластмассовое седло клапана. Резьба 1/4"ВР для присоединения манометра с обеих сторон клапана. Макс. давление на входе 25 бар. Диапазон регулирования давления на выходе от 1,5 до 6 бар. Может использоваться для воды, воздуха и нейтральных газов с температурой до 30 °С. Уровень шума менее 20 дБ.



Модель	Артикул	Подключение
DRVN	10015770	1/2" НР
DRVN	10015771	3/4" НР
DRVN	10015772	1" НР
DRVN	10015773	1.1/4" НР
DRVN	10015774	1.1/2" НР
DRVN	10015775	2" НР

DRVMN

Аналог DRVN, но в комплекте с манометром МЗА-ABS50 0-6 бар.

Модель	Артикул	Подключение
DRVMN	10015776	1/2" НР
DRVMN	10015777	3/4" НР
DRVMN	10015778	1" НР
DRVMN, 0502632	по запросу	1.1/4" НР
DRVMN, 0502640	по запросу	1.1/2" НР
DRVMN, 0502650	по запросу	2" НР



КОММЕНТАРИЙ

ДИАГРАММА КАВИТАЦИИ РЕДУКТОРОВ ДАВЛЕНИЯ DRV

- Ⓐ Область кавитации Ⓑ Переходная область
Ⓒ Рабочая область

На диаграмме кавитации показаны три рабочие области редукторов, нахождение в которых зависит от соотношения давления на входе и на выходе, а именно:

Область С: нормальная работа, отсутствие кавитации

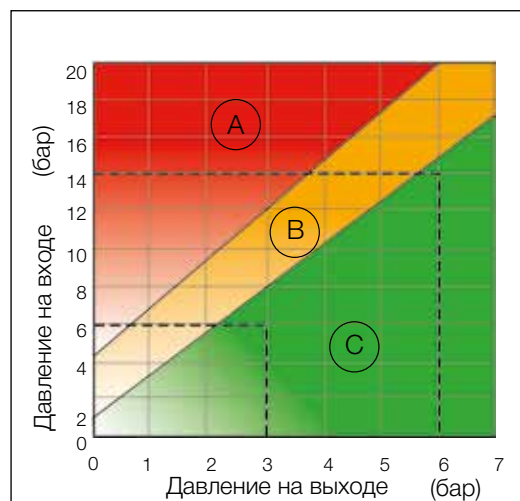
Область В: работа в переходных условиях, риск возникновения кавитации

Область А: работа в тяжелых условиях, возникновение кавитации. Продолжительная работа в области А может быстро привести к повреждению внутренних частей редуктора.

Пример (кавитация)

Редуктор с давлением на входе P1= 14 бар, на выходе P2 = 3 бар.

На диаграмме видно, что редуктор работает постоянно в области кавитации. Чтобы избежать ущерба необходимо последовательно установить два редуктора. 1 клапан будет понижать давление с 14 до 6 бар (зеленая область), а второй с 6 до 3 бар (зеленая область).



SVW

Предохранительный клапан для защиты систем водоснабжения от превышения максимально допустимого рабочего давления в системе. Корпус из латуни. Пружина из хромоникелевой стали. Сбросное отверстие на один типоразмер больше присоединительного. Клапан защищен от перенастройки значения выпускного давления запрессовкой предохранительной крышки.

Рабочая температура от -10 до +110°C.



Модель	Артикул	Размер	Рн, бар
SVW	10004701	1/2" BP x 3/4" BP	4
SVW	10004702	1/2" BP x 3/4" BP	5
SVW	10004703	1/2" BP x 3/4" BP	6
SVW	10004704	1/2" BP x 3/4" BP	8
SVW	10004705	1/2" BP x 3/4" BP	10
SVW	10004722	3/4" BP x 1" BP	4
SVW	10004748	1" BP x 1.1/4" BP	4
SVW	10004766	1.1/4" BP x 1.1/2" BP	4
SVW	10004723	3/4" BP x 1" BP	5
SVW	10004724	3/4" BP x 1" BP	6
SVW	10004726	3/4" BP x 1" BP	8
SVW	10004727	3/4" BP x 1" BP	10
SVW	10004748	1" BP x 1.1/4" BP	4
SVW	10004749	1" BP x 1.1/4" BP	6
SVW	10004751	1" BP x 1.1/4" BP	8
SVW	10004752	1" BP x 1.1/4" BP	10
SVW	10004766	1.1/4" BP x 1.1/2" BP	4
SVW	10004767	1.1/4" BP x 1.1/2" BP	5
SVW	10004768	1.1/4" BP x 1.1/2" BP	6
SVW	10004769	1.1/4" BP x 1.1/2" BP	8
SVW	10004770	1.1/4" BP x 1.1/2" BP	10

PT-684

Комбинированный предохранительный клапан для защиты от превышения параметров температуры и давления с функцией сброса избыточного давления. Температура срабатывания установлена + 92 °C (±3 °C). Рабочее давление 10 бар. Имеются исполнения с присоединительным отверстием с внутренней резьбой и с фитингом для присоединения к медной трубе.

Корпус – латунь. Пружина – нержавеющая сталь. Мембрана – EPDM (применима для питьевой воды). Допустимы вертикальное и горизонтальное положение монтажа (горизонтальное только со сбросным отверстием вниз).

Модель	Артикул	Размер	Рн, бар
PT-684	10027171	1/2" HP x 1/2" BP	7
PT-684	10027334	1/2" HP x 1/2" BP	10
PT-684	10004625	3/4" HP x 3/4" BP	3
PT-684, 68451	по запросу	3/4" HP x 3/4" BP	4
PT-684	10025984	3/4" HP x 3/4" BP	6
PT-684	10027172	3/4" HP x 3/4" BP	7
PT-684	10025985	3/4" HP x 3/4" BP	10



NA53 (SV-NA)

Группа безопасности NA 53 служит для защиты электрических водонагревателей или других накопительных емкостей (от 10 до 50л) мощностью до 4 кВт в бытовых системах ГВС от избыточного давления. Макс. рабочая температура: 120 °С.

В состав группы входят:

- предохранительный клапан на 7 бар (защита от давления)
- встроенный обратный клапан (защита питьевой воды от обратного тока)
- запорный шаровой кран (функция запираания питьевого водопровода для проведения работ по ремонту и техобслуживанию бойлера)
- пластиковая насадка, сбросное отверстие 1"НР (дренаж при срабатывании или принудительном открытии предохранительного клапана).



Модель	Артикул	Подключение
NA53	10004608	1/2" НР x 1/2" ВР

SFR (FIABILIS)

Группа безопасности SFR служит для защиты электрических водонагревателей или других накопительных емкостей (до 300 л) мощностью до 10 кВт в бытовых системах ГВС от избыточного давления.

Модель	Артикул	Подключение
SFR	10004611	3/4" НР x 3/4" ВР



SFR 3/4"

Группа безопасности SFR-D служит для защиты электрических водонагревателей или других накопительных емкостей мощностью до 10 кВт (до 300л) в бытовых системах ГВС от избыточного давления.

Седло предохранительного клапана группы из нержавеющей стали, что позволяет применять ее в системах с жесткой водой и исключить явление коррозии.

Модель	Артикул	Подключение
SFR 3/4" INOX	10025229	3/4" НР x 3/4" ВР



GSM 1"

Группа безопасности SFR-GSM служит для защиты электрических водонагревателей или других накопительных емкостей мощностью до 18 кВт (до 600л) в бытовых системах ГВС от избыточного давления.

Модель	Артикул	Подключение
GSM 1"	10004624	1" НР x 1" ВР



SIF

Сливная воронка для присоединения к сбросному отверстию предохранительного клапана групп безопасности SFR. Полипропилен, внутренняя резьба 1".

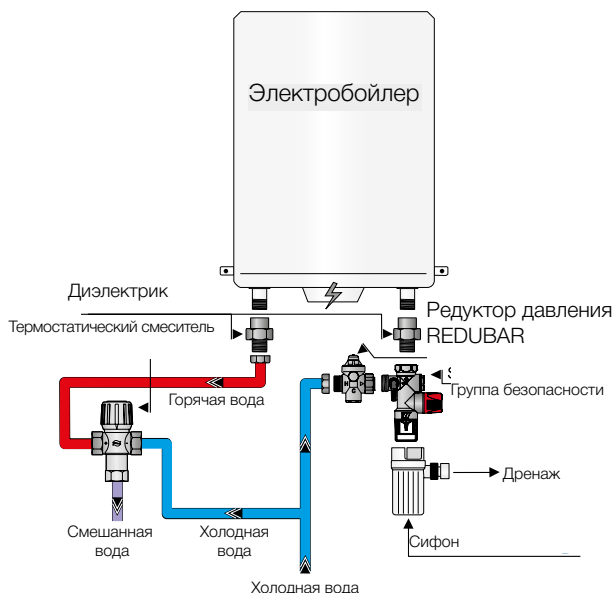
Модель	Артикул	Подключение
SIF	10025236	1" ВР



КОММЕНТАРИЙ

ГРУППЫ БЕЗОПАСНОСТИ ЭЛЕКТРОБОЙЛЕРА

Пример установки



В случае если клапан дает течь, обычно бывает достаточно повернуть ручку несколько раз для удаления загрязнений.



Запорный шаровой кран
Плоские уплотнения

AQUAMIX 61C (AM61C)

Термостатический смесительный клапан, градуированный на 4 положения. Для систем горячего водоснабжения, имеет функцию защиты от ожога. Без встроенных обратных клапанов. Диапазон регулирования температуры горячей воды на выходе от 32 °С до 50 °С. Макс. перепад давления 2 бар.



Модель	Артикул	Подключение
61C	10017424	1/2" ВР
61C	10017418	3/4" ВР
61C	10017423	1" ВР

AQUAMIX 61CM (AM61C)

Термостатический смесительный клапан, градуированный на 4 положения. Для систем горячего водоснабжения, имеет функцию защиты от ожога. Без встроенных обратных клапанов. Диапазон регулирования температуры горячей воды на выходе от 32 °С до 50 °С. Макс. перепад давления 2 бар.



Модель	Артикул	Подключение
61CM	10052038	1/2" НР
61CM	10023554	3/4" НР
61CM	10023553	1" НР

AQUAMIX 62C (AM62C)

Термостатический смесительный клапан, градуированный на 4 положения. Для систем горячего водоснабжения, имеет функцию защиты от ожога. Не имеет встроенных обратных клапанов. Диапазон регулирования температуры горячей воды на выходе от 42 °С до 60 °С. Макс. перепад давления 2 бар.



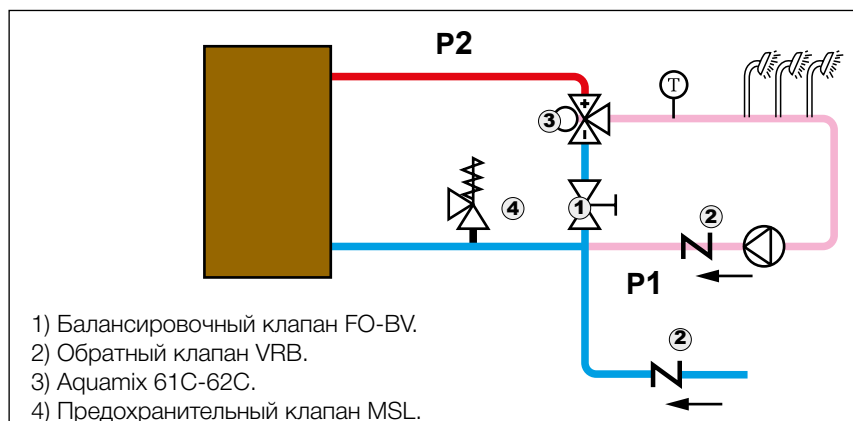
Модель	Артикул	Подключение
62C	10022122	1/2" ВР
62C	10017419	3/4" ВР
62C	10017422	1" ВР

КОММЕНТАРИЙ

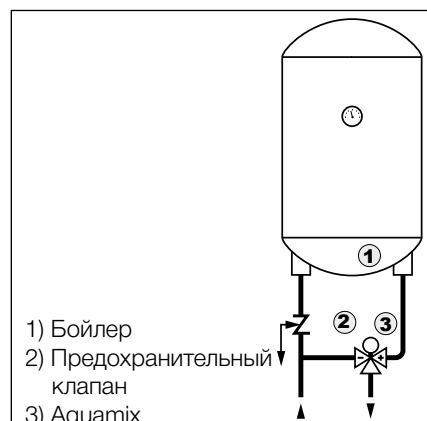
ТЕРМОСТАТИЧЕСКИЙ СМЕСИТЕЛЬНЫЙ КЛАПАН AQUAMIX

DN	Расход	Кол-во потребителей
15	25 л/мин	3 точки
20	31,6 л/мин	4 точки
25	35 л/мин	5 точки

Система с повторной циркуляцией



Система бытового ГВС



MMV-C

Термостатический смесительный клапан для систем горячего водоснабжения, имеет функцию защиты от ожога. Со встроенными обратными клапанами. Диапазон регулирования температуры горячей воды на выходе от 30 °С до 65°С, установлен на 38 °С. Макс. температура подачи 85 °С, расход 57 л/мин при давлении 3 бар.

Модель	Артикул	
MMV-C	10017427	1/2" HP x 1/2" HP
MMV-C	10017428	3/4" HP x 3/4" HP



INSTAMIX

Компактный термостатический смесительный клапан для 1-5 точек потребления. Защита от несанкционированной настройки. Никелированный латунный корпус (CW617N). 2 обратных клапана. Монтаж в любом положении.

Диапазон регулирования температуры: от 30 °С до 60°С. Минимальная разница между температурами на входе: 10°С. Макс. статическое давление 10 бар.

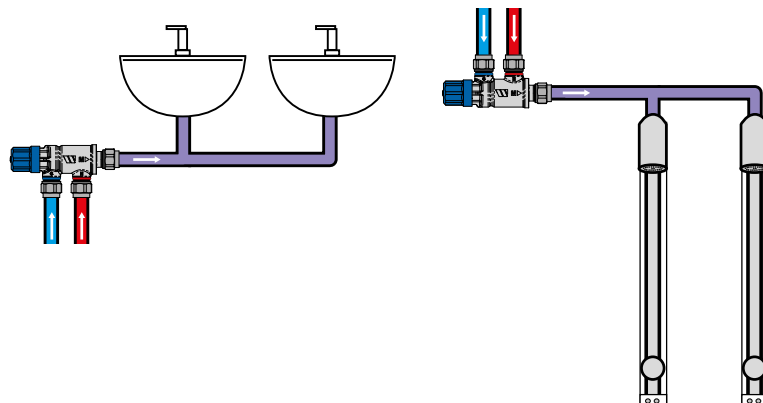
Модель	Артикул	
INSTAMIX	10050540	1/2" HP
INSTAMIX	10050541	3/4" HP



КОММЕНТАРИЙ

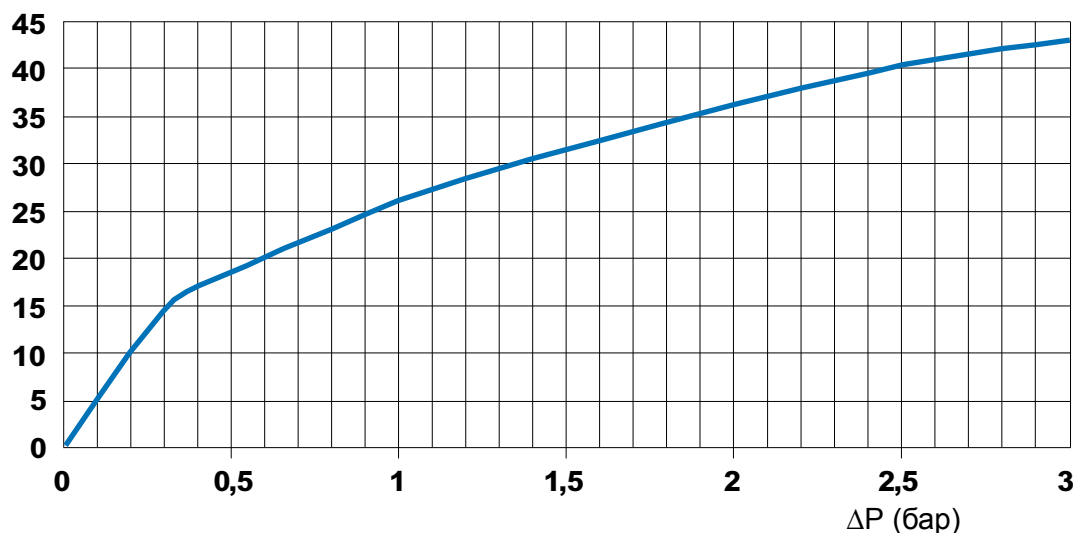
КОМПАКТНЫЙ ТЕРМОСТАТИЧЕСКИЙ КЛАПАН INSTAMIX

Примеры установки



Расход (л/мин)

Кривая расхода - потеря давления



TX90 (ULTRAMIX)

Термостатический смесительный клапан для систем ГВС зданий и сооружений (бассейны, спортивные центры, школы, предприятия, санаторно-курортные комплексы, медицинские учреждения, детские сады и т.д.), где необходимо поддержание температуры горячей водоснабжения на одном уровне, независимо от колебаний температуры и давления (в пределах 1,5 бар) в магистрали. Декоративный дизайн, латунный корпус, с наружным слоем серой эпоксидной краски и синей градуированной ручкой (тип E), либо хромирование и белая градуированная ручка (тип C). Механизм с защитой от засорения, с фильтрами механической очистки и обратными клапанами. Биметаллическая полоска (сталь с рильсановым покрытием) для предотвращения образования накипи. Диапазон регулирования температуры горячей воды на выходе от 10 °С до 50 °С или от 30 °С до 70 °С. Защита от ожога: горячая вода отключается менее чем за 2 сек. после аварийного прекращения подачи холодной воды. Макс. рабочее давление 10 бар. Температура подачи горячей воды до 85 °С (для стандартного исполнения с температурой на выходе от 10 °С до 50 °С). Большой выбор исполнений для различного количества точек водоразбора и различных диапазонов расхода. Указанные предельные значения расхода соответствуют давлению на входах 3 бар. Стандартное положение монтажа: вход горячей воды слева, выход (смешанная вода) вверх. Минимальная разница температур на входе (горячая вода) и на выходе (смешанная вода): 5 °С.



Модель	Артикул	Размер	Кол-во потребителей	Диапазон настройки	Расход
TX91E	10002504	3/4"	1-7	10-50° С	3-56 л/мин
TX91C	по запросу	3/4"	1-7	10-50° С	3-56 л/мин
TX92E	10002505	3/4"	1-10	10-50° С	3-80 л/мин
TX92C	по запросу	3/4"	1-10	10-50° С	3-80 л/мин
TX93E	10002503	1"	1-15	10-50° С	3-120 л/мин
TX93C	по запросу	1"	1-15	10-50° С	3-120 л/мин
TX94E	10002494	1.1/4"	1-21	10-50° С	5-175 л/мин
TX94C	по запросу	1.1/4"	1-21	10-50° С	5-175 л/мин
TX95E	10002493	1.1/2"	1-32	10-50° С	5-260 л/мин
TX95C	по запросу	1.1/2"	1-32	10-50° С	5-260 л/мин
TX96E	10002506	2"	1-50	10-50° С	6-400 л/мин
TX96C	по запросу	2"	1-50	10-50° С	6-400 л/мин
TX91E37	10002495	3/4"	1-7	30-70° С	3-56 л/мин
TX91C37	по запросу	3/4"	1-7	30-70° С	3-56 л/мин
TX92E37	10002496	3/4"	1-10	30-70° С	3-80 л/мин
TX92C37	10002497	3/4"	1-10	30-70° С	3-80 л/мин
TX93E37	10002498	1"	1-15	30-70° С	3-120 л/мин
TX93C37	10002499	1"	1-15	30-70° С	3-120 л/мин
TX94E37	10002500	1.1/4"	1-21	30-70° С	5-175 л/мин
TX94C37	10002501	1.1/4"	1-21	30-70° С	5-175 л/мин
TX95E37	10052039	1.1/2"	1-32	30-70° С	5-260 л/мин
TX95C37	по запросу	1.1/2"	1-32	30-70° С	5-260 л/мин
TX96E37	10002492	2"	1-50	30-70° С	6-400 л/мин
TX96C37	по запросу	2"	1-50	30-70° С	6-400 л/мин

CAR-TX90

Запасной картридж подмешивающего клапана для зданий и сооружений TX90 ULTRAMIX.

Модель	Артикул	Для моделей	Диапазон	Расход [л/мин]
TX1	10002523	TX91E, TX91C	10 - 50° С	3-56
TX2	10002522	TX92E, TX92C	10 - 50° С	3-80
TX3	10002521	TX93E, TX93C	10 - 50° С	3-120
TX4	10002518	TX94E, TX94C	10 - 50° С	5-175
TX5	10002519	TX95E, TX95C	10 - 50° С	5-260
TX6	10002520	TX96E, TX96C	10 - 50° С	6-400
TX137	10052040	TX93E, TX93C	30 - 70° С	3-120
TX237	10052041	TX94E, TX94C	30 - 70° С	5-175
TX337	10052042	TX95E, TX95C	30 - 70° С	5-260
TX437	10052044	TX96E, TX96C	30 - 70° С	6-400
TX537	10002488	TX95E, TX95C	30 - 70° С	5-260
TX637	10052043	TX96E, TX96C	30 - 70° С	6-400



15M2

Амортизатор гидроударов с двойным поршнем, запечатанным в медной трубке (уплотнение EPDM). Может монтироваться в любом положении. Не нуждается в обслуживании. Применяется для стиральных машин, посудомоечных машин, в любых точках водоразбора систем питьевого водоснабжения. Медный корпус с никелевым покрытием, поршень из ацетатной резины. Предварительная закачка до давления 4 бар. Рабочее давление до 10,3 бар. Макс. пиковое давление 14,5 бар. Рабочая температура: 0,5 - 82 °С.



Модель	Артикул	Размер	Защита
15M2	10026028	1/2" HP	A
15M2	10026029	3/4" HP	B
15M2	10017957	1" HP	C
15M2	10017958	1.1/4" HP	D
15M2	10027393	1.1/2" HP	E
15M2	10027392	2" HP	F

КОММЕНТАРИЙ

ВЫБОР КОМПЕНСАТОРА ГИДРОУДАРОВ СЕРИИ 15M2

В соответствии с Европейским нормативом UNI 9182 все трубопроводы горячего и холодного водоснабжения должны быть оснащены амортизаторами гидроударов гидропневматического типа (с установленной или настраиваемой пневматикой).

Каждая модель 15M2 серии способна компенсировать гидроудары в соответствии с приведенными в таблице 1 значениями нагрузки. В таблице 2 приведены показатели нагрузки для отдельных сантехнических приборов.

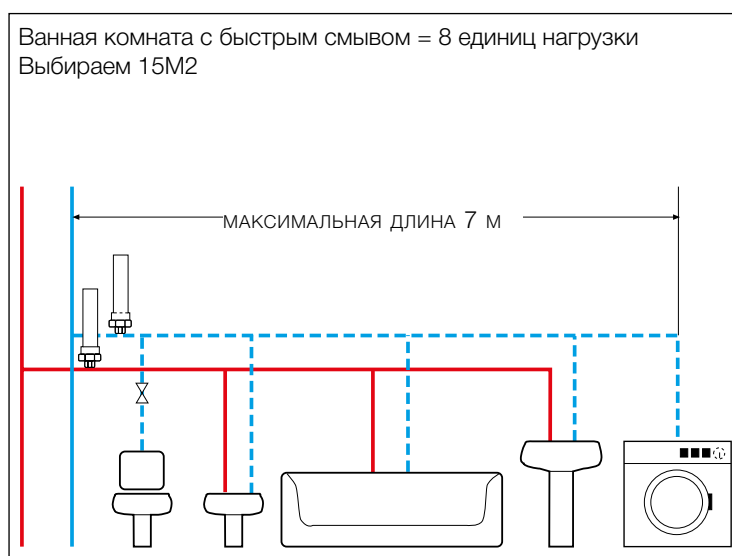
Рекомендуется устанавливать компенсатор вблизи от источника гидроударов.

ТАБЛИЦА 1

ВЫБОР КОМПЕНСАТОРА ГИДРОУДАРОВ В ЗАВИСИМОСТИ ОТ ВЕЛИЧИНЫ НАГРУЗКИ			
Модель	Размер	Защита	Нагрузка
15M2 - WAM	1/2" HP	A	1-11
15M2	3/4" HP	B	12-32
15M2	1" HP	C	33-60
15M2	1.1/4" HP	B	61-113
15M2	1.1/2" HP	E	114-154
15M2	2" HP	F	155-330

ТАБЛИЦА 2

ПРИБОРЫ	НАГРУЗКА
Клапан быстрого смыва	6
Поплавковый клапан (унитаз)	3
Раковина	1
Ванна	2
Биде	1
Душ	1
Душ	2
Стиральная, посудомоечная машина	2
Слив	2
Ванная комната с быстрым смывом	8
Ванная комната с поплачковым смывом	6



SANIFLEX

Расширительный бак для систем ГВС в соответствии с требованиями DIN 4753. Предварительное давление 4 бар. Максимальное рабочее давление 8 бар. Максимальная рабочая температура 70 °С. Присоединительный штуцер из нержавеющей стали 3/4"НР.

Модель	Артикул	Объем
Saniflex SG 5	10022132	5л
Saniflex SG 8	10022133	8л
Saniflex SG 12	10022134	12л
Saniflex SG 18	10022135	18л
Saniflex SG 25	10022136	25л
WH 25/SG	10017932	монтажная консоль для EG/SG 8-25



UWK

Консоль из нержавеющей стали для подключения расширительных баков ГВС с штуцерами:

- 1/2" НР для подключения предохранительного клапана
- 1/4" ВР для подключения манометра
- 3/4"ВР для подключения расширительного бака
- 3/4 НР для подключения к системе

Модель	Артикул	
UWK/VA	10017953	нержавеющая сталь



РЕЛЕ ДАВЛЕНИЯ РА

РА5

Реле давления обеспечивает безопасную работу насосов в заданном диапазоне давления от 1 до 5 бар.

Заводская установка нижнего порога срабатывания 1,4 бар (замыкание контактов), верхнего порога 2,8 бар (размыкание контактов).

Допустимый перепад давлений от 0,5 до 2,5 бар.

Макс. температура теплоносителя 90 °С. Макс. температура в помещении 55 °С.

Сила тока 16 (10) А. Степень защиты IP44.

Модель	Артикул	Подключение	Электропитание
РА5	10013340	1/4"	220 В - однофазное



РА12

Реле давления обеспечивает безопасную работу насосов в заданном диапазоне давления от 1 до 12 бар.

Заводская установка нижнего порога срабатывания 5 бар (замыкание контактов), верхнего порога 7 бар (размыкание контактов).

Допустимый перепад давлений от 1,5 до 4 бар.

Макс. температура теплоносителя 90 °С. Макс. температура в помещении 55 °С.

Сила тока 16 (10) А. Степень защиты IP44.

Модель	Артикул	Подключение	Электропитание
РА12	10013342	1/4"	220 В - однофазное
РА12	10013341	1/4"	380 В - трехфазное



850T

Соленоидный клапан для систем водоснабжения. Макс. давление 25 бар, рабочая температура от -10 °С до +90 °С. Имеются два типоряда: нормально закрытые (НЗ) нормально открытые (НО).



Модель	Артикул	Подключение	Электропитание	Исполнение
850T	по запросу	3/8"	230 В	НЗ
850T	по запросу	3/8"	24 В	НЗ
850T	10023639	1/2"	230 В	НЗ
850T	10026147	1/2"	24 В	НЗ
850T	10023642	3/4"	230 В	НЗ
850T	по запросу	3/4"	24 В	НЗ
850T	10023640	1"	230 В	НЗ
850T	по запросу	1"	24 В	НЗ
850T	10027191	1.1/4"	230 В	НЗ
850T	10027190	1.1/2"	230 В	НЗ
<hr/>				
850T	по запросу	3/8"	230 В	НО
850T	по запросу	3/8"	24 В	НО
850T	по запросу	1/2"	230 В	НО
850T	по запросу	1/2"	24 В	НО
850T	10023643	3/4"	230 В	НО
850T	по запросу	3/4"	24 В	НО
850T	10023641	1"	230 В	НО
850T	по запросу	1"	24 В	НО
850T	10023638	1.1/4"	230 В	НО
850T	по запросу	1.1/2"	230 В	НО
<hr/>				
PG9	10024848	электроразъем		

Внимание: электроразъем заказывается отдельно.

RB850T

Запасная катушка для соленоидных клапанов 850T.



Модель	Артикул	Электропитание
RB850T230V	10027729	230 VAC
RB850T24VCA	по запросу	24 VAC
RB850T24VCC	по запросу	24 VDC
RB850T12VCA	по запросу	12 VAC
RB850T12VCC	по запросу	12 VDC

F21NOR/SMY

Фильтр механической очистки из латуни со сменной сеткой из нержавеющей стали. Отвинчиваемая пробка с уплотнением. Внутренняя резьба 1/2" – 4".

Модель	Артикул	Размер	Kvs	Точность фильтрации
F21NOR/SMY	10017595	3/8"	4,48	500 µm
F21NOR/SMY	10017596	1/2"	4,48	500 µm
F21NOR/SMY	10017599	3/4"	7,86	500 µm
F21NOR/SMY	10017601	1"	11	500 µm
F21NOR/SMY	10017603	1.1/4"	16	500 µm
F21NOR/SMY	10017605	1.1/2"	22	500 µm
F21NOR/SMY	10017607	2"	35	500 µm
F21NOR/SMY	10017609	2.1/2"	60	800 µm
F21NOR/SMY	10017610	3"	83	800 µm
F21NOR/SMY	10017611	4"	100	800 µm

**AKH**

Сливной шаровый кран из латуни, полнопроходной, угловой, никелированный, резьбовое присоединение нарезного штуцера для шланга, ручка стальная. Усиленная конструкция. Рабочее давление до 20 бар. Максимальная температура 110 °С.

Модель	Артикул	Подключение
AKH	10017282	1/2"
AKH	10017283	3/4"
AKH	10017284	1"

**KHE**

Шаровый кран из латуни полнопроходной со сливным отверстием. Рабочее давление до 20 бар. Максимальная температура 110 °С.

Модель	Артикул	Подключение
KHE	10017342	1/2"
KHE	10017343	3/4"
KHE	10017344	1"
KHE	10017345	1.1/4"
KHE	10017346	1.1/2"
KHE	10017347	2"

**KHR**

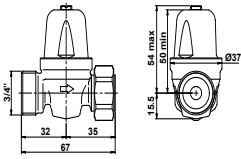
Шаровый кран из латуни, полнопроходной, шар хромирован, тефлоновое уплотнение шара, двойное уплотнение шпинделя, красная ручка-рычаг. Усиленная конструкция. Рабочее давление до 20 бар. Максимальная температура 110 °С. Для воды, воздуха и нефтепродуктов, топлива и сжатого воздуха. Внутренняя резьба с обеих сторон.

Модель	Артикул	Подключение
KHR	10017018	3/8"
KHR	10017019	1/2"
KHR	10017020	3/4"
KHR	10017022	1"
KHR	10017023	1.1/4"
KHR	10017024	1.1/2"
KHR	10017025	2"

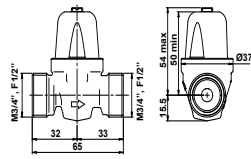


REDUBAR

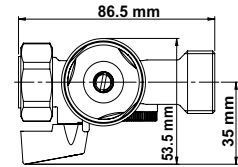
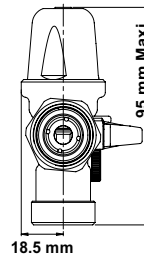
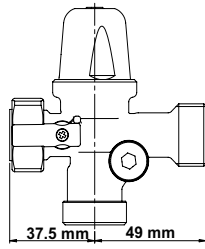
part no. 82500



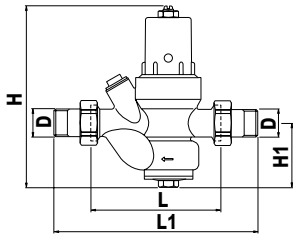
part no. 82501



REDUBLOC

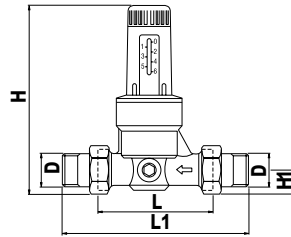


DRV/DRVM



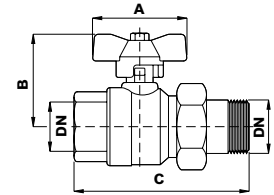
DN	L	L1	H	H1
1/2"	97	152	135	48
3/4"	110	171	155	58
1"	120	191	182	66
1.1/4"	140	211	227	75
1.1/2"	160	246	255	82
2"	175	261	262	88

DRVN/DRVMN



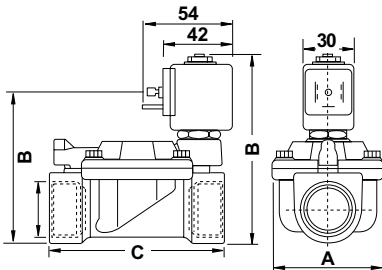
DN	L	L1	H	H1
1/2"	84	135	113	16,5
3/4"	94	151	133	20,5
1"	104	161	140	26
1.1/4"	109	175	192	29,5
1.1/2"	134	214	200	36
2"	144	224	205	42

210



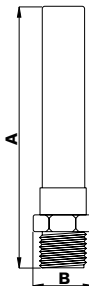
DN	A	B	C
1/2"	45	50	76
3/4"	46	53	94
1"	66	65	109
1.1/4"	66	70	128

850T



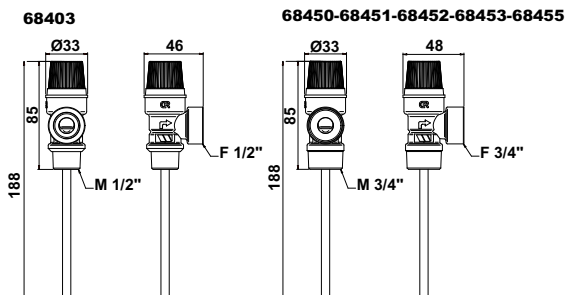
DN	A	B	C
3/8"	40	103	72
1/2"	40	103	72
3/4"	65	105	104
1"	65	112	104

15M2

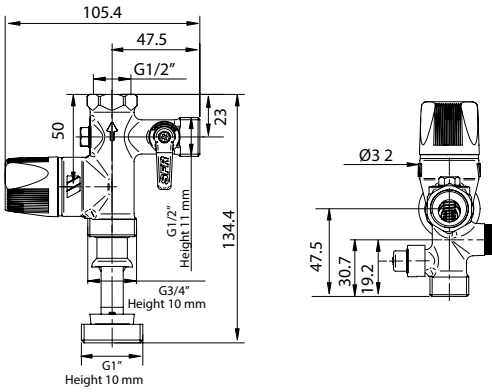


DN	A	B
1/2"	152	29
3/4"	291	29
1"	229	35
1.1/4"	264	42
1.1/2"	283	54
2"	330	67

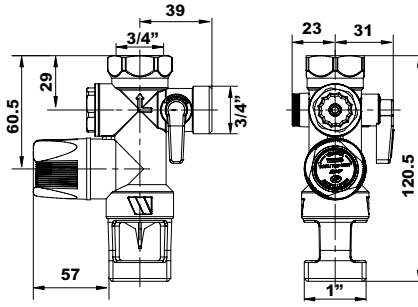
PT-684



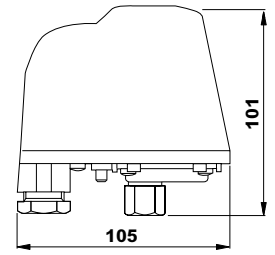
SFR-NA



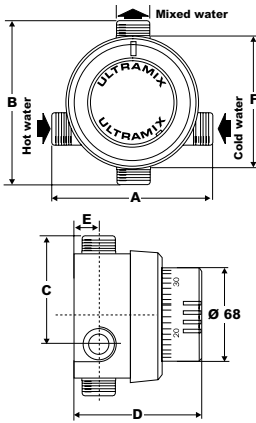
SFR-D



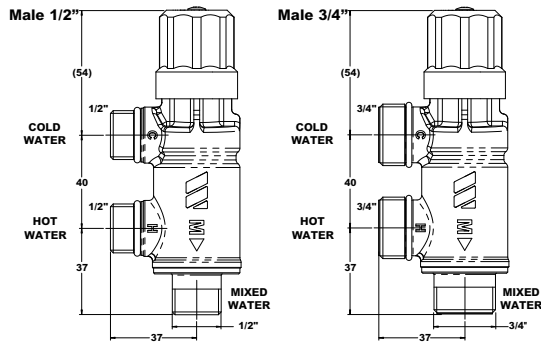
PA5/PA12



TX90

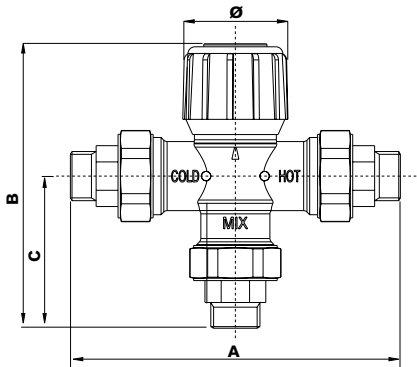


INSTAMIX



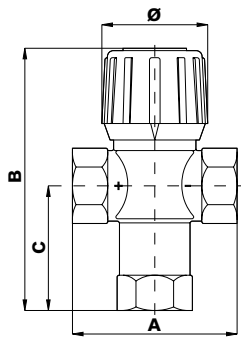
DN	A	B	C	D	E
2.1/2"	294	215	90	185	145
3"	336	270	105	200	160
4"	404	270	125	220	180

61CM



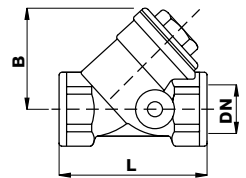
DN	A	B	C	Ø
1/2"	136	122	65	45
3/4"	140	124	67	45
1"	154	131	74	45

61C/62C



DN	A	B	C	Ø
1/2"	70	107	52	45
3/4"	70	107	52	45
1"	80	110	52	45

F21NOR/SMY



DN	L	B
1/2"	58	40
3/4"	70	50
1"	87	60
1.1/4"	96	68
1.1/2"	105	75
2"M	126	90
2.1/2"M	150	107
3"M	169	120
4"M	219	161



Защита системы водоснабжения зданий от загрязнений



Прерыватели обратного потока.....	152
Обратные клапаны.	154
Фланцевые редукторы давления	155
Габаритные размеры.	157

BA VM

Компактный прерыватель обратного потока с регулируемой зоной пониженного давления. DN15-50. Макс. температура воды 65 °С (допустима температура до 90 °С не более одного часа в день). Макс. рабочее давление 10 бар. Корпус – латунь DZR CW602N. Перед прерывателем обратного тока обязательно должен устанавливаться фильтр механической очистки F21NOR.



Модель	Артикул	Размер
BA VM	10002343	DN15
BA VM	10002344	DN20
BA VM	10002345	DN25
BA VM	10002346	DN32
BA VM	10002347	DN40
BA VM	10002348	DN50

CA9C

Упрощенный прерыватель обратного тока для подключения к системе водоснабжения оборудования с малыми диаметрами трубопровода и невысоким классом опасности загрязнения воды, таким как отопительные котлы более 45 кВт или умягчители воды. Внутренняя резьба 1/2" – 3/4". Макс. температура воды 65 °С. Макс. рабочее давление 10 бар. Присоединение промежуточной камеры DN 40. Корпус латунь, пружина из нержавеющей стали, уплотнение – резина, воронка – пластмасса.



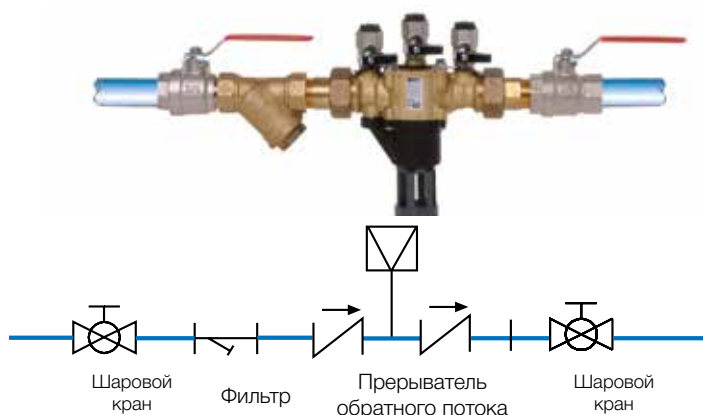
Модель	Артикул	Подключение
CA9C	10002427	1/2" ВР
CA9C	10002428	3/4" ВР

КОММЕНТАРИЙ

ПРИМЕР МОНТАЖА КЛАПАНА **BA VM** В СООТВЕТСТВИИ С ДИРЕКТИВОЙ EN 1717

Преимущества :

- Компактный и легкий.
- Простой монтаж и техническое обслуживание (отсутствие мембраны).
- Для трубопроводов от DN06.



WST 009 (BA009)

Компактный фланцевый прерыватель обратного потока с регулируемой зоной пониженного давления (регулируемый разделитель). DN65-80. Корпус – ковкий чугун, покрытый двумя слоями эпоксидной краски. Пружины – нержавеющая сталь. Устройство контроля и фитинг из нержавеющей стали на сливном патрубке входят в комплект. Макс. температура воды 65 °С. Макс. рабочее давление 10 бар. Фланцы PN10.



Модель	Артикул	Размер
WST 009	10002300	DN65
WST 009	10002301	DN80

WST 909 (BA909)

Компактный фланцевый прерыватель обратного потока с регулируемой зоной пониженного давления (регулируемый разделитель). DN65-250. Патентованная Watts конструкция AIR IN – Water OUT. Корпус – ковкий чугун, покрытый двумя слоями эпоксидной краски. Пружины – нержавеющая сталь. Устройство контроля, фитинг из нержавеющей стали на сливном патрубке и воронка слива DN100-250 входят в комплект. Макс. температура воды 65 °С. Макс. рабочее давление 10 бар. Фланцы PN10.



Модель	Артикул	Размер
WST909	10002329	DN100
WST909	10002330	DN150
WST909	10002331	DN200
WST909	10002332	DN250

TK-9A

Электронный дифференциальный манометр для контроля разности (перепада) давлений и проверки работы прерывателей обратного тока в течение периода их эксплуатации. Компактный и удобный прибор, максимальная точность измерений ($\pm 1\%$ от полной шкалы), с выводом данных на жидкокристаллический дисплей. Имеется индикатор заряда батареи и автоматическое отключение прибора после 15 минут простоя. Ударопрочный водонепроницаемый пластмассовый корпус. Не подверженные коррозии игольчатые клапаны из нержавеющей стали со сменным седлом. Фильтр грубой очистки с сеткой из нержавеющей стали (100 мкм). Макс. температура воды 93°С. Макс. рабочее давление 13,7 бар. В комплекте с латунными фитингами и адаптерами. Три гибких шланга длиной 180 см различного цвета с фитингами (внутренняя резьба).



Модель	Артикул
TK-9A	10002337

RV-CO

Обратный клапан. Предназначен для монтажа в водопроводную арматуру, фитинги, насосы, фильтрационное оборудование. Корпус: POM. Седло: SBR Buna-S. Уплотнение: NBR Buna-N. Пружина: нержавеющая сталь.

Рабочее давление: 10 бар. Макс. давление: 16 бар. Макс. рабочая температура: 90 °С.

Сертификация: KIWA, BELGAQUA, DVGW,NF, WRAS, ETA, SITAC, NSF, ABP.



Модель	Артикул	DN
RV-CO10	10002736	DN8, 10 мм
RV-CO13	10002738	DN10, 13 мм
RV-CO14	10002739	DN10, 14мм
RV-CO15	10002740	DN10, 15мм

RV-IN

Обратный клапан. Предназначен для монтажа в водопроводную арматуру, фитинги, насосы, фильтрационное оборудование. Простой монтаж. Небольшие габариты. Низкое давление открытия. Малые потери давления. Корпус: POM. Седло: SBR Buna-S. Уплотнение: NBR Buna-N. Пружина: нержавеющая сталь. Рабочее давление: 10 бар. Макс. давление: 16 бар. Макс. рабочая температура: 90 °С.



Модель	Артикул	DN
RV-IN 15	10002694	15
RV-IN 20	10002695	20
RV-IN 25	10002696	25
RV-IN 32	10002697	32
RV-IN 40	10002698	40
RV-IN 50	10002699	50

RV-IO

Обратный клапан. Предназначен для монтажа в водопроводную арматуру, фитинги, насосы, фильтрационное оборудование. Простой монтаж. Небольшие габариты. Низкое давление открытия. Малые потери давления. Корпус: POM. Седло: SBR Buna-S. Уплотнение: NBR Buna-N. Пружина: нержавеющая сталь. Рабочее давление: 10 бар. Макс. давление: 16 бар. Макс. рабочая температура: 90 °С.

Сертификация: KIWA, BELGAQUA, DVGW,NF, WRAS, ETA, SITAC, NSF, ABP.



Модель	Артикул	DN
RV-IO 15	10002707	15
RV-IO 20	10002710	20
RV-IO 25	10002712	25
RV-IO 32	10002714	32
RV-IO 40	10002716	40
RV-IO 50	10002717	50

RV-WM

Обратный клапан. Для монтажа в водосчетчики. Простой монтаж. Небольшие габариты. Низкое давление открытия. Малые потери давления. Корпус: POM. Седло: SBR Buna-S. Уплотнение: NBR Buna-N. Пружина: нержавеющая сталь. Рабочее давление: 10 бар. Макс. давление: 16 бар. Макс. рабочая температура: 90 °С.

Сертификация: KIWA, BELGAQUA, DVGW,NF, WRAS, ETA, SITAC, NSF, ABP.



Модель	Артикул	DN
RV-WM 15	10002681	15
RV-WM20	10002682	20
RV-WM25	10002683	25
RV-WM 32	10002684	32
RV-WM 40	10002685	40
RV-WM 50	10002686	50

DRVD16

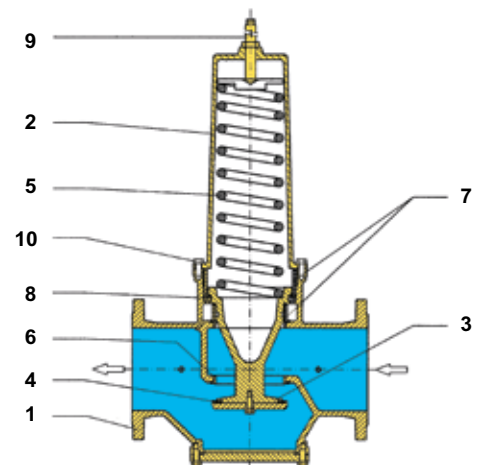
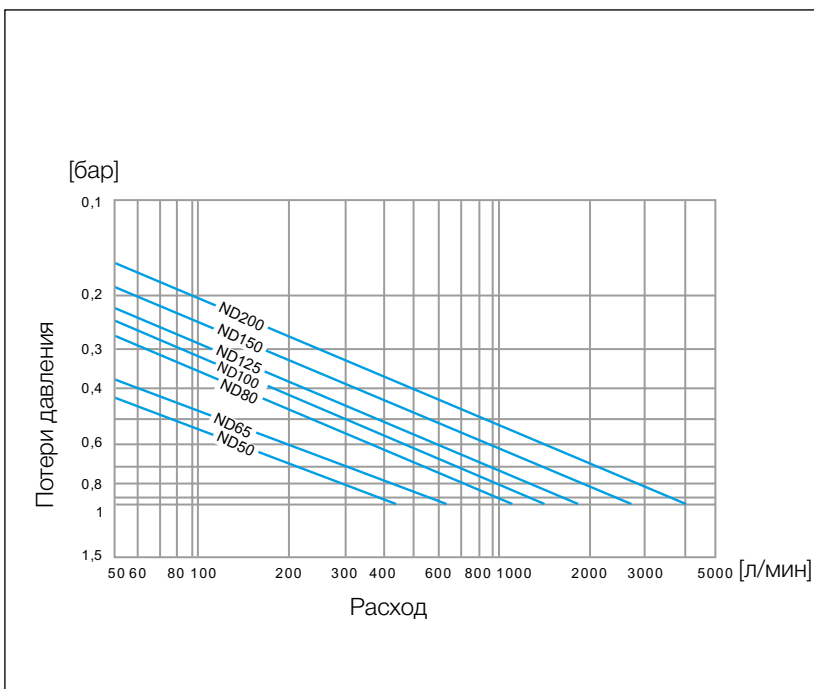
Фланцевый редукционный клапан с единственным седлом, перемещаемым пружиной, с манометрами на входе и выходе: 1/4" – DN 50-65, 3/8" – DN 80-200. Корпус – ковкий чугун, фланцы и верхняя часть с эпоксидным покрытием. Макс. температура 80 °С. Макс. входное давление 16 бар. Диапазон регулирования выходного давления: стандартное исполнение 1,5 – 6 бар, по запросу 2 – 8 бар либо 4 – 12 бар. Может использоваться для питьевой воды, воздуха и нейтральных газов.



Модель	Артикул	DN	Диапазон, бар
DRVD16	10028148	50	1,5 - 6
DRVD16	по запросу	65	1,5 - 6
DRVD16	10022108	80	1,5 - 6
DRVD16	10022109	100	1,5 - 6
DRVD16	по запросу	125	1,5 - 6
DRVD16	10029124	150	1,5 - 6
DRVD16	10027744	200	1,5 - 6
DRVD16	по запросу	50	2 - 8
DRVD16	по запросу	65	2 - 8
DRVD16	по запросу	80	2 - 8
DRVD16	10029693	100	2 - 8
DRVD16	по запросу	125	2 - 8
DRVD16	по запросу	150	2 - 8
DRVD16	по запросу	200	2 - 8
DRVD16	по запросу	50	4 - 12
DRVD16	по запросу	65	4 - 12
DRVD16	по запросу	80	4 - 12
DRVD16	по запросу	100	4 - 12
DRVD16	по запросу	125	4 - 12
DRVD16	по запросу	150	4 - 12
DRVD16	по запросу	200	4 - 12

КОММЕНТАРИЙ

РЕДУКТОРЫ ДАВЛЕНИЯ DRVD16



- 1 Корпус
- 2 Крышка
- 3 Стержень
- 4 Уплотнение стрежня
- 5 Пружина
- 6 Уплотнительное кольцо
- 7 Направляющая втулка
- 8 Уплотнение
- 9 Регулировочный винт
- 10 Крепежный винт крышки

PR500

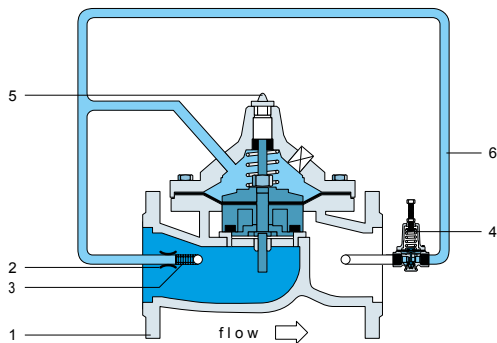
Мембранный редукционный клапан автоматического действия для питьевой воды (с пилотным вентиляем). Рост давления на входе воздействует на пилотный вентиль, реакция которого приводит к смещению мембраны базового клапана, компенсирующему рост входного давления так, что давление на выходе остается неизменным. Удобство монтажа и регулирования. Корпус – высокопрочный чугун с шаровидным графитом GGG40, эпоксидное покрытие внутри и снаружи, гибкие шланги, соединяющие пилотный вентиль с базовым клапаном. Уплотнение NBR. Макс. температура 70 °С. Макс. входное давление 16 либо 25 бар. Диапазон регулирования выходного давления: стандартное исполнение 1,4 – 12 бар, по запросу 0,1 – 2 бар либо 7 – 21 бар.



Модель	Артикул	DN	Диапазон, бар
PR 500	10023388	50	16
PR 500	по запросу	65	16
PR 500	10023390	80	16
PR 500	10023391	100	16
PR 500	по запросу	125	16
PR 500	10023392	150	16
PR 500	по запросу	50	25
PR 500	по запросу	65	25
PR 500	по запросу	80	25
PR 500	10003587	100	25
PR 500	по запросу	125	25
PR 500	по запросу	150	25

КОММЕНТАРИЙ

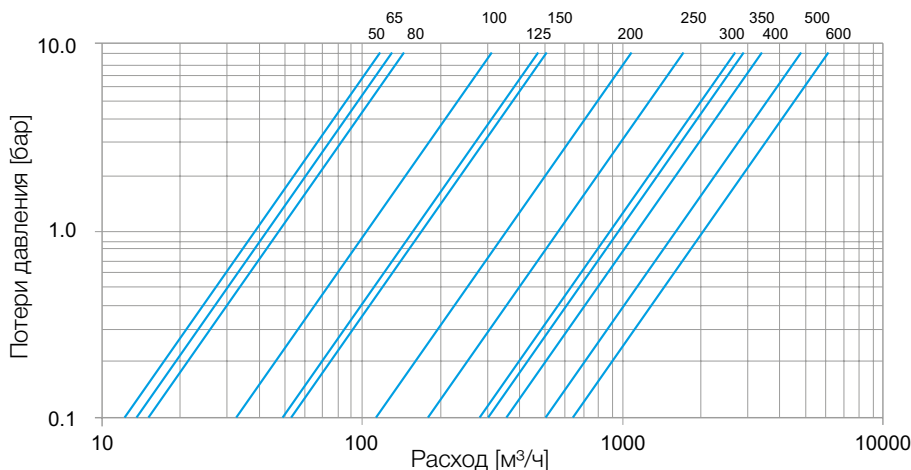
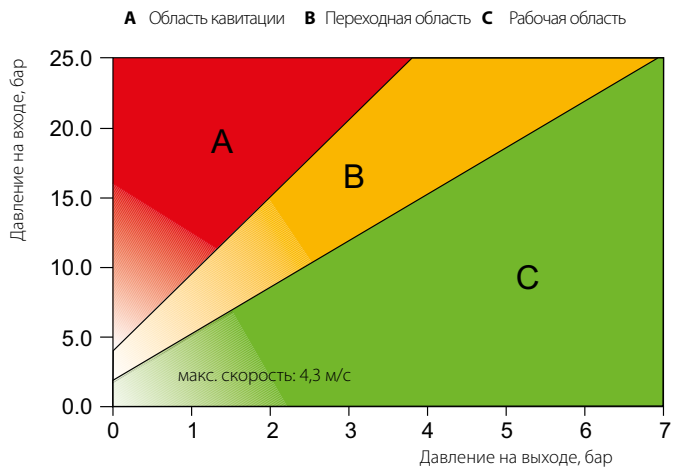
ДИАГРАММА КАВИТАЦИИ



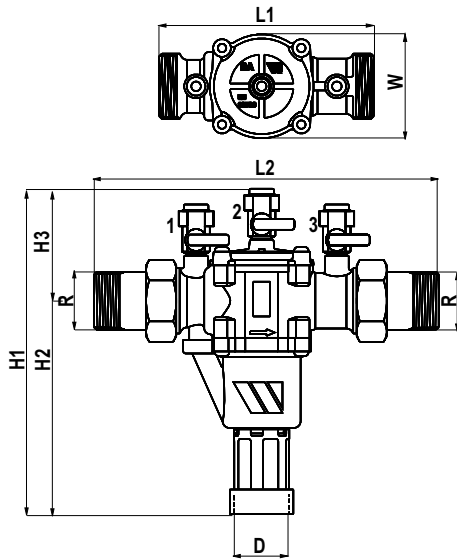
PR500

- 1 Корпус основного клапана
- 2 Мембрана
- 3 Фильтр
- 4 Пилотный вентиль

- 5 Воздухоотводчик
- 6 Гибкий трубопровод

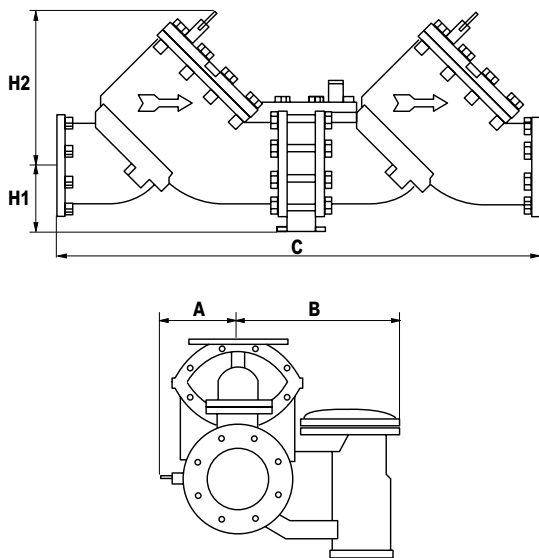


BA BM



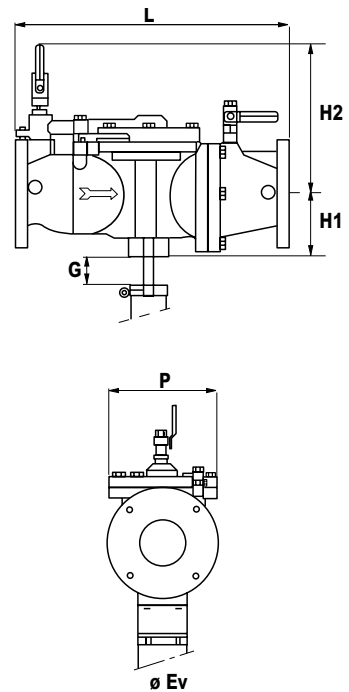
DN	R	D	L1	L2	H1	H2	H3	W	L
15	1/2"	32	122	201	168.5	103	65.5	53	1,2
20	3/4"	32	122	201	168.5	103	65.5	53	1,2
25	1"	40	157	252	238	156	82	76	2,7
32	1.1/4"	40	157	252	238	156	82	76	2,7
40	1.1/2"	50	220	336	303.5	202.5	101	115	6,5
50	2"	50	220	336	303.5	202.5	101	115	6,5

BA909



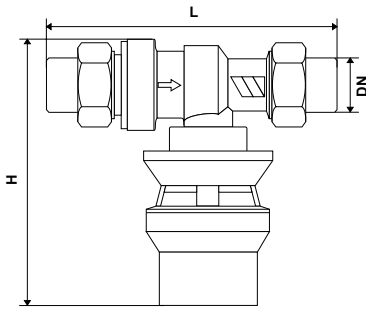
DN	A	B	C	H1	H2
65	102	229	664	133	178
80	127	229	664	133	178
100	152	346	940	152	241
150	241	346	1130	152	368
200	267	470	1403	248	470
250	298	470	1715	248	546

BA009



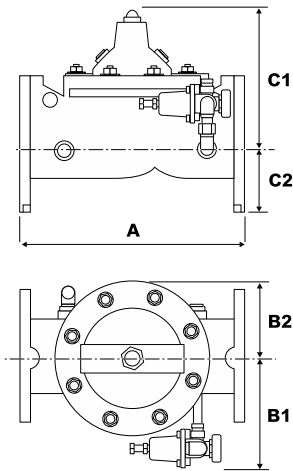
DN	L	H1	H2	P	G	øEv
65	460	151	270	202	37	90-100
80	460	151	270	202	37	90-100

CA9C



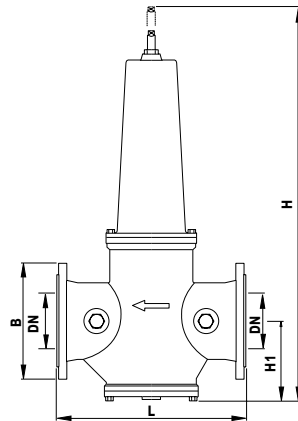
DN	L	H
1/2"	122	129
3/4"	153	129

PR500



DN	NP	A	B1	B2	C1	C2
50	10/16/25	230	160	85	165	85
65/80	10/16/25	290	170	85	165	95
80	10/16/25	310	175	85	265	100
100	10/16	350	190	120	210	110
100	25	350	190	120	210	120
125	10/16	400	200	150	285	125
125	25	400	200	150	285	135
150	10/16	480	210	150	285	145
150	25	480	210	150	285	150
200	10	600	235	200	360	170
200	16	600	235	200	360	170
200	25	600	235	200	360	180
250	10	730	280	255	475	200
250	16	730	280	255	475	200
250	25	730	280	255	475	215

DRVD16



DN	L	H	H1	B (PN16)	B (PN25)	B (PN40)
50	230	383	83	165	165	165
65	290	440	90	185	185	185
80	310	490	100	200	200	200
100	350	561	121	220	235	235
125	400	712	152	250	270	270
150	450	839	169	285	300	300
200	550	1684	234	340	360	--

Артикул	стр.	Артикул	стр.	Артикул	стр.	Артикул	стр.	Артикул	стр.
1000017	40	10001558	17	10002499	143	10004182	32	10004556	27
1000018	40	10001560	15	10002500	143	10004184	32	10004558	27
1000021	40	10001561	15	10002501	143	10004186	32	10004608	139
1000022	40	10001562	15	10002503	143	10004188	32	10004611	139
1000023	40	10001563	15	10002504	143	10004190	32	10004624	140
1000026	40	10001564	34	10002505	143	10004192	32	10004625	138
1000027	40	10001567	34	10002506	143	10004194	27	10004636	86
1000032	40	10001577	17	10002518	143	10004196	27	10004637	86
1000032	40	10001583	11	10002519	143	10004198	27	10004638	86
1000036	40	10001584	12	10002520	143	10004199	27	10004639	86
1000038	40	10001586	12	10002521	143	10004200	27	10004647	86
1000286	118	10001592	9	10002522	143	10004201	27	10004648	86
1000287	118	10001593	9	10002523	143	10004202	27	10004653	133
1000372	119	10001604	9	10002644	122	10004203	27	10004654	133
1000375	119	10001605	9	10002681	154	10004204	27	10004655	133
1000390	37	10001610	9	10002682	154	10004205	27	10004659	133
1000391	37	10001656	15	10002683	154	10004206	27	10004661	133
1000393	118	10001663	15	10002684	154	10004229	27	10004697	37
1000825	118	10001665	15	10002685	154	10004231	27	10004701	138
1000984	38	10001667	15	10002686	154	10004233	27	10004702	138
1000985	38	10001668	15	10002694	154	10004235	27	10004703	138
1000986	38	10001674	10	10002695	154	10004237	27	10004704	138
1000987	38	10001675	10	10002696	154	10004239	27	10004705	138
1000988	38	10001676	10	10002697	154	10004241	27	10004706	87
1000989	38	10001677	10	10002698	154	10004243	27	10004708	86
10001004	38	10001678	16	10002699	154	10004245	27	10004722	138
10001005	38	10001679	16	10002707	154	10004247	27	10004723	138
10001006	38	10001693	34	10002710	154	10004249	27	10004724	138
10001025	119	10001695	34	10002712	154	10004254	36	10004726	138
10001027	119	10001753	17	10002714	154	10004260	24	10004727	138
10001029	119	10001885	16	10002716	154	10004267	39	10004730	86
10001220	134	10001886	16	10002717	154	10004268	39	10004738	86
10001422	119	10001930	121	10002736	154	10004269	39	10004739	86
10001463	100	10001931	121	10002738	154	10004270	39	10004740	86
10001464	100	10001938	121	10002739	154	10004271	39	10004748	138
10001465	100	10001986	121	10002740	154	10004272	39	10004748	138
10001466	100	10002013	121	10003587	156	10004327	39	10004749	138
10001467	100	10002203	122	10003679	49	10004329	39	10004751	138
10001468	100	10002300	153	10003680	49	10004330	39	10004752	138
10001470	101	10002301	153	10003693	49	10004331	39	10004754	86
10001472	122	10002329	153	10003695	49	10004332	39	10004755	86
10001473	101	10002330	153	10003868	121	10004383	86	10004757	86
10001478	101	10002331	153	10003871	121	10004384	86	10004760	86
10001480	119	10002332	153	10003872	121	10004385	86	10004766	138
10001483	101	10002337	153	10003877	120	10004386	86	10004766	138
10001485	101	10002343	152	10004115	17	10004393	86	10004767	138
10001486	101	10002344	152	10004120	34	10004395	86	10004768	138
10001503	100	10002345	152	10004123	33	10004473	87	10004769	138
10001504	100	10002346	152	10004124	34	10004474	87	10004770	138
10001505	100	10002347	152	10004125	34	10004476	87	10004772	86
10001506	100	10002348	152	10004128	17	10004477	87	10004774	86
10001511	100	10002427	152	10004129	17	10004478	87	10004775	86
10001512	100	10002428	152	10004136	18	10004538	27	10004842	91
10001513	100	10002488	143	10004137	18	10004540	27	10004849	91
10001544	17	10002492	143	10004138	18	10004542	27	10004852	90
10001545	17	10002493	143	10004145	105	10004544	27	10004855	90
10001546	17	10002494	143	10004172	32	10004546	27	10004866	92
10001547	17	10002495	143	10004174	32	10004548	27	10004877	92
10001549	17	10002496	143	10004176	32	10004550	27	10004884	92
10001552	17	10002497	143	10004178	32	10004552	27	10004889	92
10001557	17	10002498	143	10004180	32	10004554	27	10004890	92

Артикул	стр.	Артикул	стр.	Артикул	стр.	Артикул	стр.	Артикул	стр.
10004914	106	10005811	110	10007784	114	10010138	80	10012387	30
10004914	133	10005931	110	10007790	114	10010140	80	10012388	30
10004915	106	10005935	110	10007793	114	10010142	80	10012389	30
10004915	133	10005936	110	10007794	114	10010143	80	10012763	36
10004916	102	10005939	110	10007795	114	10010145	80	10012893	30
10004917	102	10005942	110	10008022	113	10010146	80	10012894	30
10004919	102	10005944	110	10008023	113	10010148	80	10012895	30
10004932	102	10005945	110	10008024	113	10010150	80	10012896	30
10004937	102	10005950	110	10008029	113	10010152	80	10012897	30
10004953	105	10005951	110	10008076	114	10010154	80	10012898	30
10004980	103	10006066	110	10008077	114	10010156	80	10012899	30
10004983	103	10006067	110	10008078	114	10010159	80	10012900	30
10004984	103	10006068	110	10008079	114	10010160	80	10012901	30
10004991	103	10006071	110	10008087	114	10010162	80	10012902	30
10004992	103	10006076	110	10008089	113	10010376	52	10012903	30
10004993	103	10006079	110	10008090	113	10010378	52	10013164	133
10004994	107	10006084	110	10008091	113	10010379	132	10013237	116
10004995	107	10006114	37	10008092	113	10010380	132	10013238	116
10005005	105	10006120	37	10008093	113	10010381	132	10013239	116
10005114	134	10006130	110	10008094	113	10010383	132	10013248	40
10005115	101	10006134	110	10008095	113	10010385	132	10013335	94
10005116	101	10006135	110	10008096	113	10010419	52	10013340	145
10005116	104	10006139	110	10008097	113	10010512	131	10013341	145
10005118	101	10006145	110	10009425	113	10010891	36	10013342	145
10005119	101	10006148	110	10009426	113	10010892	36	10013363	67
10005119	104	10006150	110	10009431	115	10010893	36	10013371	67
10005122	106	10006153	49	10009432	115	10011282	53	10013372	76
10005122	133	10006190	111	10009433	115	10011283	53	10013373	67
10005124	106	10006405	112	10009434	115	10011284	53	10013382	63
10005124	133	10006407	112	10009445	115	10011285	54	10013384	63
10005170	93	10006408	112	10009461	112	10011286	54	10013386	68
10005171	93	10006409	112	10009462	112	10012355	32	10013387	68
10005172	93	10006414	111	10009464	112	10012356	32	10013389	68
10005174	93	10006416	111	10009465	112	10012357	32	10013391	67
10005175	93	10006431	111	10009472	112	10012358	32	10013392	67
10005198	88	10006432	111	10009478	115	10012359	32	10013393	67
10005204	88	10006433	111	10009480	115	10012360	32	10013409	94
10005205	88	10006437	111	10009481	115	10012361	32	10013410	94
10005216	89	10006442	111	10009486	115	10012362	32	10013474	81
10005221	89	10006445	110	10009487	115	10012363	32	10013479	94
10005222	89	10006476	110	10009488	115	10012364	32	10013482	94
10005227	88	10006504	110	10009490	115	10012365	32	10013483	94
10005229	89	10006505	110	10009491	115	10012366	29	10013484	94
10005232	88	10007137	36	10009493	115	10012367	29	10013485	94
10005250	40	10007141	36	10009693	128	10012368	29	10013504	95
10005253	40	10007144	36	10009695	128	10012369	29	10013509	95
10005254	40	10007161	37	10009880	26	10012370	29	10013511	95
10005257	40	10007375	114	10009977	101	10012371	29	10013512	95
10005258	40	10007378	114	10009983	133	10012372	29	10013520	111
10005259	40	10007380	114	10010094	56	10012373	29	10013544	95
10005311	88	10007384	114	10010098	81	10012374	29	10013545	95
10005460	91	10007402	36	10010101	81	10012375	29	10013546	95
10005461	91	10007425	128	10010103	81	10012376	29	10013547	95
10005469	111	10007437	128	10010104	81	10012379	30	10014054	134
10005800	110	10007501	17	10010106	81	10012380	30	10014335	25
10005802	110	10007722	114	10010108	81	10012381	30	10014351	36
10005804	110	10007723	114	10010110	81	10012382	30	10014352	36
10005806	110	10007724	114	10010112	81	10012383	30	10014970	38
10005807	110	10007725	114	10010131	80	10012384	30	10014993	25
10005809	110	10007726	114	10010133	80	10012385	30	10014996	25
10005810	110	10007736	114	10010135	80	10012386	30	10015001	25

Артикул	стр.	Артикул	стр.	Артикул	стр.	Артикул	стр.	Артикул	стр.
10015002	25	10017599	147	10021115	63	10022616	17	10026028	144
10015009	25	10017601	147	10021116	64	10022728	112	10026029	144
10015028	25	10017603	147	10021117	64	10022835	37	10026034	105
10015503	112	10017605	147	10021119	64	10022837	37	10026035	105
10015740	136	10017607	147	10021120	63	10022871	36	10026040	116
10015741	136	10017609	147	10021121	63	10022872	36	10026056	18
10015742	136	10017610	147	10021122	63	10022873	36	10026076	86
10015743	136	10017611	147	10021123	63	10023279	40	10026078	87
10015744	136	10017885	96	10021124	64	10023280	40	10026079	87
10015745	136	10017890	96	10021125	64	10023281	40	10026147	146
10015770	137	10017932	96	10021126	64	10023282	40	10026263	45
10015771	137	10017932	145	10021127	64	10023283	40	10026264	45
10015772	137	10017945	96	10021128	64	10023284	40	10026265	45
10015773	137	10017947	96	10021129	64	10023285	40	10026266	45
10015774	137	10017948	96	10021130	68	10023286	40	10026286	25
10015775	137	10017953	145	10021132	68	10023355	36	10026287	25
10015776	137	10017957	144	10021134	69	10023356	36	10026289	26
10015777	137	10017958	144	10021135	69	10023372	26	10026300	14
10015778	137	10017987	96	10021136	69	10023388	156	10026341	51
10016072	113	10017988	96	10021138	69	10023390	156	10026343	51
10016074	113	10017989	96	10021140	69	10023391	156	10026388	48
10016200	128	10017990	96	10021142	69	10023392	156	10026389	24
10016550	37	10017991	96	10021156	131	10023474	37	10026390	132
10016710	37	10017992	96	10021158	129	10023553	141	10026403	126
10017018	147	10017993	96	10021165	130	10023554	141	10026405	126
10017019	147	10017994	96	10021170	70	10023638	146	10026439	26
10017020	147	10017995	96	10021172	70	10023639	146	10026450	45
10017022	147	10017996	96	10021175	131	10023640	146	10026451	45
10017023	147	10017997	96	10021176	131	10023641	146	10026459	17
10017024	147	10017998	96	10021177	131	10023642	146	10026523	53
10017025	147	10017999	96	10021274	70	10023643	146	10026525	53
10017127	132	10018000	96	10021537	71	10024848	146	10026526	53
10017160	39	10018001	96	10021547	70	10025229	139	10026633	45
10017282	147	10018005	26	10021605	114	10025236	140	10026634	45
10017283	147	10018326	37	10021606	114	10025240	33	10026635	45
10017284	147	10018666	112	10021607	114	10025518	94	10026636	45
10017306	38	10018742	112	10021623	114	10025525	112	10026637	45
10017307	38	10018749	112	10021624	114	10025526	112	10026649	16
10017310	38	10019601	120	10021625	114	10025554	14	10026650	16
10017317	133	10020396	111	10021651	114	10025806	65	10026651	16
10017342	147	10020397	111	10021872	116	10025807	65	10026672	48
10017343	147	10020785	131	10021873	116	10025810	65	10026721	24
10017344	147	10021092	62	10021874	116	10025851	92	10026869	26
10017345	147	10021093	62	10021886	116	10025852	107	10026871	53
10017346	147	10021094	62	10021887	116	10025869	11	10026872	53
10017347	147	10021095	62	10022068	111	10025872	33	10026873	53
10017418	141	10021097	62	10022079	94	10025900	48	10026874	53
10017419	141	10021098	62	10022108	155	10025901	48	10026879	45
10017420	39	10021099	62	10022109	155	10025907	29	10026880	45
10017421	39	10021100	62	10022118	49	10025908	29	10026881	45
10017422	141	10021101	62	10022122	141	10025909	29	10026882	45
10017423	141	10021102	62	10022132	145	10025910	29	10026883	45
10017424	141	10021103	62	10022133	145	10025911	29	10026884	45
10017427	142	10021106	62	10022134	145	10025912	29	10026931	48
10017428	142	10021108	63	10022135	145	10025913	29	10027095	55
10017432	131	10021109	63	10022136	145	10025914	29	10027096	55
10017433	131	10021110	63	10022148	37	10025915	29	10027097	55
10017434	131	10021111	63	10022247	114	10025916	29	10027169	70
10017435	131	10021112	63	10022248	114	10025917	29	10027171	138
10017595	147	10021113	63	10022346	14	10025984	138	10027172	138
10017596	147	10021114	63	10022425	11	10025985	138	10027183	56

Артикул	стр.	Артикул	стр.	Артикул	стр.	Артикул	стр.
10027190	146	10028087	83	10037106	127	10070003	31
10027191	146	10028090	56	10037107	127	10070004	31
10027214	92	10028091	56	10037123	128	10070005	31
10027254	33	10028092	56	10037320	128	10070006	31
10027304	46	10028106	50	10045339	6	10070007	31
10027334	138	10028148	155	10045340	6	10070008	31
10027335	46	10028232	46	10045341	6	10070009	31
10027343	33	10028597	36	10045342	6	10070010	31
10027392	144	10028750	82	10045343	6	10070249	31
10027393	144	10028751	82	10045344	6	10070250	31
10027492	33	10028890	51	10045345	6	10070251	31
10027549	48	10029118	55	10045354	6	10070252	31
10027564	46	10029119	55	10045355	7	10070253	31
10027565	46	10029124	155	10045367	7	10070254	31
10027576	127	10029160	36	10045368	7	10070255	31
10027613	91	10029357	50	10045369	7	10070256	31
10027614	91	10029528	136	10045370	7	10070257	31
10027615	91	10029529	136	10045371	7	10070258	31
10027616	91	10029549	76	10045372	7	10070259	31
10027617	91	10029656	18	10045373	7	10070054	86
10027618	91	10029671	33	10045374	7	10070055	86
10027619	91	10029672	33	10045375	7	10070056	87
10027650	53	10029673	33	10045376	7	10070057	87
10027651	53	10029674	33	10045377	7	10070057	87
10027652	53	10029687	127	10045754	11	10070293	38
10027653	53	10029693	155	10045872	127	10070293	82
10027670	134	10030719	90	10045875	8	10070300	82
10027671	134	10030720	126	10045876	8	10070337	126
10027672	134	10035580	127	10045877	8		
10027673	134	10035581	127	10045878	8		
10027674	134	10035741	127	10045879	8		
10027675	134	10035742	126	10045880	8		
10027676	134	10035873	126	10045881	8		
10027677	134	10036018	126	10045882	8		
10027678	134	10036019	126	10045883	8		
10027729	146	10036099	127	10045884	8		
10027744	155	10036100	126	10050334	33		
10027902	51	10036101	126	10050335	33		
10027989	35	10036102	126	10050526	35		
10027990	35	10036103	126	10050540	142		
10027991	35	10036105	126	10050541	142		
10027992	35	10036867	73	10050661	136		
10027993	35	10036868	72	10051317	17		
10027994	35	10036869	72	10051318	17		
10027995	35	10036870	73	10051797	104		
10027996	35	10036878	73	10051798	104		
10027997	35	10036881	75	10051799	104		
10028000	35	10036893	74	10051800	104		
10028001	35	10036894	74	10051801	104		
10028002	35	10036895	76	10051802	104		
10028003	35	10036915	74	10051851	86		
10028004	35	10036917	74	10052038	141		
10028005	35	10036919	13	10052039	143		
10028006	35	10036919	75	10052040	143		
10028007	35	10036924	73	10052041	143		
10028008	35	10036926	73	10052042	143		
10028082	83	10036998	50	10052043	143		
10028083	83	10037015	127	10052044	143		
10028084	83	10037100	127	10070000	31		
10028085	83	10037104	127	10070001	31		
10028086	83	10037105	127	10070002	31		

А

Автоматической подпитки клапан ALIMAT _____ 92

Амортизатор гидроударов _____ 144

Б

Балансировочные клапаны _____ 79 - 83

Блоки нижнего подключения радиаторов _____ 16

В

Воздухоотводчики _____ 99 - 109

Г

Гелиосистемы _____ 125 - 134

Гидравлические разделители _____ 52

Группы безопасности

бойлеров ГВС _____ 139 - 140

отопление KSG _____ 88 - 90

расширительных баков _____ 96

З**Запорные клапаны**

радиаторы _____ 9

манометры _____ 115

И

Индикаторы уровня топлива _____ 118

К

Клапаны для фанкойлов _____ 17 - 18

Контрольно - измерительные приборы _____ 109-115

Концевые группы _____ 37 - 38

Коллекторные группы _____ 27 - 32

Котловые термостаты _____ 95

Контроллеры для гелиосистем _____ 129 - 130

Краны для манометров _____ 115

М

Манометры _____ 113 - 114

Н

Накладные термостаты _____ 94

Насосно - смесительные модули для теплых полов

FRG 3005F _____ 25

FRG 3015F _____ 25

FRG 3015W2 _____ 25

FWR _____ 24

ISOTHERM _____ 26

Насосные модули

гелиосистемы SOL-DUO, FlowBox _____ 126 - 128

отопление НК, НКМ, НКФ, PAS, PASM _____ 45 - 47

О

Обратные клапаны _____ 92, 106, 115, 154

П

Перепусные клапаны _____ 49, 93

Погодозависимый контроллер _____ 70

Предохранительные клапаны

водоснабжение _____ 138

гелиосистемы _____ 133

отопление _____ 86 - 87

твердотопливные котлы _____ 91

Прерыватели обратного тока _____ 152 - 153

Приводы _____ 33 - 35

Р**Радиотермостаты**

серия BT-xx02-RF _____ 73 - 74

Milux-RF программируемый _____ 68

серия WFHT-RF _____ 68 - 69

Расширительные баки

водоснабжение _____ 145

гелиосистемы _____ 134

отопление _____ 96

Регулирующие клапаны для радиаторов _____ 6 - 7

Регулятор тяги _____ 90

Редукторы давления _____ 136 - 137, 155 - 156

Реле давления

водоснабжение _____ 145

отопление _____ 94

Реле протока FLU25PL _____ 94

С

Сепараторы воздуха ERD_____ 107

Сервоприводы для коллекторов теплого пола____ 33

Смесительные клапаны

гелиосистемы_____ 144

ГВС_____ 141 - 143

теплые полы_____ 35, 39

Станции подготовки свежей воды FRIWA____ 55 - 56

Т

Термометры_____ 110 - 111

Термоманометры_____ 112

Термостатические головки_____ 11 - 13

Термостаты комнатные

для электрических теплых полов серии EFHT____ 67

проводные серии BELUX_____ 67

проводные серии BT_____ 65

проводные для теплых полов серии WFHT____ 62 - 64

Трубы PEX, PE-RT_____ 40

У

Узлы подмеса_____ 24 - 26

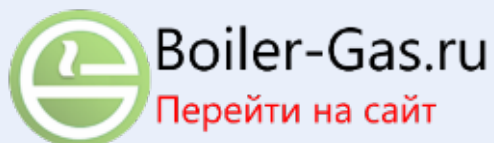
Умный дом система Watts® Vision®_____ 72 - 76

Ф**Фильтры**

механической очистки_____ 147

топливные_____ 121

Фитинги_____ 38

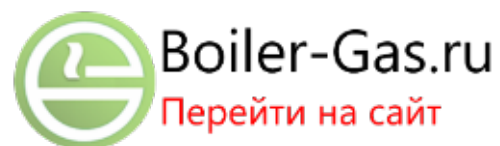








Watts Water Technologies, Inc.



Watts Industries Deutschland GmbH
Godramsteiner Hauptstr, 167 • 76829 Landau, Deutschland
Tel. +49 6341 9656 0 • Fax +49 6341 9656 560
WIDE@wattswater.com
www.wattsindustries.ru • www.wattswater.eu