



О БРЕНДЕ UNI-FITT

Uni-Fitt – инженерное оборудование высокого качества, воплотившее в себя многолетний опыт и передовые технологии производства. В 2009 году торговая марка Uni-Fitt впервые появилась на российском рынке инженерных систем и уже через несколько лет заняла прочные лидирующие позиции.



УВЕРЕННОСТЬ В ДЕТАЛЯХ

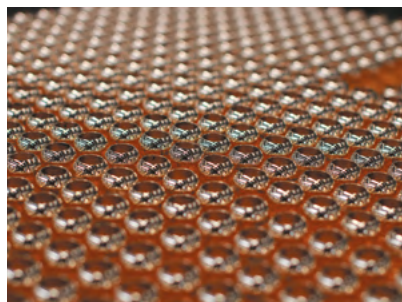
Вся продукция Uni-Fitt производится на 24 крупнейших заводах Германии, Италии, Чехии, а также на 12 российских предприятиях. Качество продукции контролируется на каждом этапе производственного процесса, начиная от анализа сырья до испытаний готовой продукции. Все изделия застрахованы, сертифицированы и соответствуют международным стандартам качества.



24 ФАБРИКИ
В ЕВРОПЕ



12 ФАБРИК
В РОССИИ



БОЛЕЕ 8 500 КЛИЕНТОВ



В 334 ГОРОДАХ РОССИИ



Продукция Uni-Fitt изготавливается на 24 предприятиях в Европе и 12 заводах в России. Общий объем производства готовых изделий составляет более 1 000 000 единиц в месяц. Каждый час с конвейера сходит более 1 500 фитингов и более 1 000 м высококачественной трубы.



36 ФАБРИК

Продукция выпускается на 24-х заводах в Европе и на 12 в России



100% КАЧЕСТВО

100% контроль качества осуществляется на каждом этапе

Ассортимент продукции включает 56 товарных групп и более 2 300 наименований, что позволяет собрать инженерную систему любой сложности. Ассортимент продукции постоянно обновляется и расширяется.

56 ТОВАРНЫХ ГРУПП



Трубы и гибкие подводки



Коллекторы и коллекторные группы



КИП и Автоматика



Крепёж и расходные материалы



Фитинги



Группы быстрого монтажа



Баки мембранные



Инструменты



Запорная арматура



Предохранительная арматура



Отопительные приборы



Регулирующая арматура



Теплоизоляция



Комплектующие для радиаторов

100% контроль качества продукции Uni-Fitt осуществляется на каждом этапе производства. Особое внимание уделяется входному контролю качества сырья и комплектующих. Изделия проходят гидравлические испытания и испытания на прочность под механическим воздействием.



12 ЛЕТ НА РЫНКЕ

Более 12 лет марка Uni-Fitt представлена на Российском рынке



ГАРАНТИЯ

Вся продукция сертифицирована и застрахована



ДОСТУПНОСТЬ

Высококачественная европейская продукция по доступной цене

WWW.UNI-FITT.COM



На сайте www.uni-fitt.com представлена вся необходимая техническая документация о выпускаемой продукции Uni-Fitt.

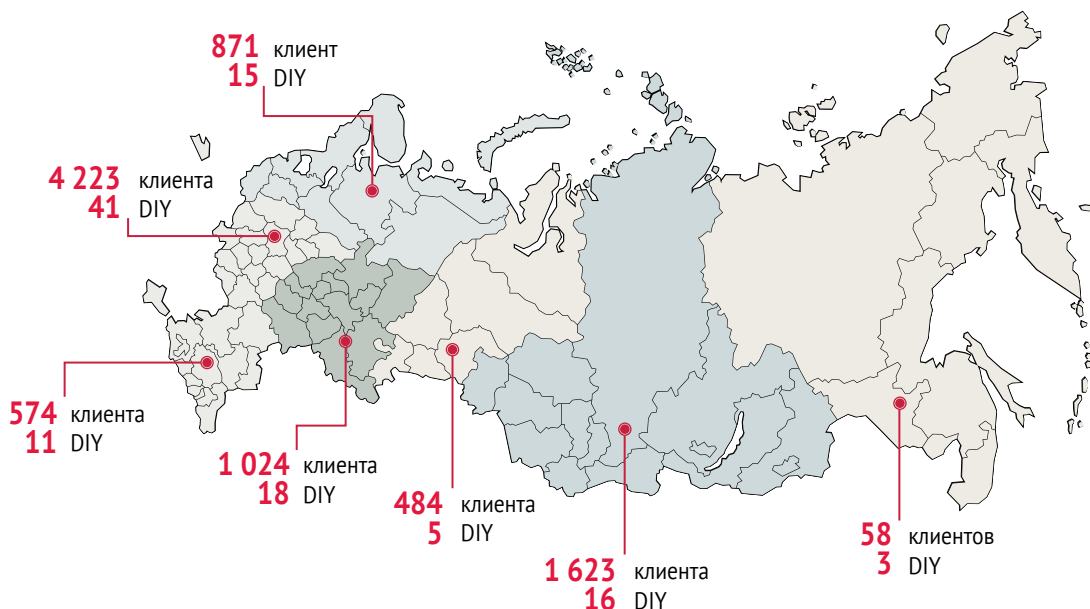
Новинки, обзоры продукции, новости, а также техническая и рекламно-информационная поддержка – всё это доступно уже сейчас!

ШИРОКАЯ ГЕОГРАФИЯ ПРОДАЖ

3 склада в Москве и Московской области.

11 региональных складов в городах: Барнаул, Владимир, Екатеринбург, Казань, Краснодар, Нижний Новгород, Новосибирск, Ростов-на-Дону, Санкт-Петербург, Самара, Тольятти.

Продукция Uni-Fitt представлена на полках более чем в 100 магазинах крупных сетевых ритейлеров: Leroy Merlin, Castorama.



С 2009 года Uni-Fitt демонстрирует устойчивый рост продаж.

За последние 3 года на территории Российской Федерации было продано более:

16 000 000

Метров трубы

5 500 000

Фитингов

108 000

Коллекторов

48 000

Коллекторных групп

9 000 000

Другой продукции

ПОДДЕРЖКА ПРОДАЖ

Uni-Fitt участвует в специализированных выставках, проводит обучающие семинары, предоставляет своим клиентам профессиональные технические консультации и комплексную рекламно-информационную поддержку в точках продаж по всей России. Комплексные решения направлены на увеличение объемов продаж продукции Uni-Fitt, а также поддержание положительного имиджа компаний-партнёров.



**ИНФОРМАЦИОННАЯ
ПОДДЕРЖКА**



**ОРГАНИЗАЦИЯ
СЕМИНАРОВ**



**МАРКЕТИНГОВАЯ
ПОДДЕРЖКА**



**УЧАСТИЕ
В ВЫСТАВКАХ**

	НОВИНКИ ПРОДУКЦИИ	6
01	ТРУБЫ И ГИБКИЕ ПОДВОДКИ	11
01.1	Трубы металлопластиковые	12
01.2	Трубы полиэтиленовые	13
01.3	Трубы медные хромированные	15
01.4	Гибкие подводки	16
02	ФИТИНГИ	17
02.1	Резьбовые фитинги	18
02.2	Разъёмные соединения	24
02.3	Аксиальные фитинги	26
02.4	Пресс-фитинги	29
02.5	Обжимные фитинги	33
03	ЗАПОРНАЯ АРМАТУРА	37
03.1	Краны шаровые	38
03.2	Задвижки	41
03.3	Вентили и краны для бытовой техники	42
03.4	Краны шаровые для коллекторов	44
04	РЕГУЛИРУЮЩАЯ АРМАТУРА	45
04.1	Вентили ручные	46
04.2	Узлы для подключения радиаторов	47
04.3	Вентили термостатические	48
04.4	Клапаны смесительные, приводы	50
04.5	Клапаны термостатические	51
05	КОЛЛЕКТОРЫ И КОЛЛЕКТОРНЫЕ ГРУППЫ	53
05.1	Коллекторы с вентилями	54
05.2	Коллекторы с шаровыми кранами	56
05.3	Коллекторные группы	57
05.4	Комплектующие для коллекторов	60
05.5	Коллекторные шкафы	62
06	НАСОСНЫЕ ГРУППЫ И МОДУЛИ	63
06.1	Насосно-смесительные группы	64
06.2	Группы быстрого монтажа	66
06.3	Терморегулирующие группы и устройства	70
07	ПРЕДОХРАНИТЕЛЬНАЯ АРМАТУРА	71
07.1	Клапаны обратные	72
07.2	Фильтры	74
07.3	Клапаны предохранительные	76
07.4	Воздухоотводчики	77
07.5	Редукторы давления	78
07.6	Реле давления и протока	79
07.7	Группы безопасности	80

08	КОНТРОЛЬНО-ИЗМЕРИТЕЛЬНЫЕ ПРИБОРЫ И АВТОМАТИКА	81
08.1	Термостаты	82
08.2	Манометры	84
08.3	Термоманометры, термометры	85
09	БАКИ ДЛЯ СИСТЕМ ОТОПЛЕНИЯ И ВОДОСНАБЖЕНИЯ	87
09.1	Расширительные баки	88
09.2	Гидроаккумуляторы	90
09.3	Комплекующие для баков	92
10	ПРИБОРЫ ОТОПИТЕЛЬНЫЕ	95
10.1	Радиаторы панельные	96
10.2	Комплекующие к радиаторам	108
11	КРЕПЁЖ И РАСХОДНЫЕ МАТЕРИАЛЫ	112
12	СХЕМЫ	117
12.1	Схемы подключения	118
12.2	Схемы соединения	119
	РЕКЛАМНО-ИНФОРМАЦИОННАЯ ПОДДЕРЖКА ПРОДУКЦИИ	120
	ИНФОРМАЦИОННЫЕ ПЛАКАТЫ	121
	ПОИСК ПО АРТИКУЛУ	123



01.2 ТРУБЫ ПОЛИЭТИЛЕНОВЫЕ

ТРУБА РЕ-Ха / EVON ДЛЯ ТЁПЛОГО ПОЛА (РОССИЯ)

стр. 13



01.2 ТРУБЫ ПОЛИЭТИЛЕНОВЫЕ

ТРУБА РЕ-Ха / EVON ДЛЯ АКСИАЛЬНОЙ СИСТЕМЫ (РОССИЯ)

стр. 13



01.2 ТРУБЫ ПОЛИЭТИЛЕНОВЫЕ

ГОФРА РАСШИРЕНИЕ РАЗМЕРНОГО РЯДА

стр. 14



02.1 РЕЗЬБОВЫЕ ФИТИНГИ

ВЫПУСК

стр. 22



02.3 АКСИАЛЬНЫЕ ФИТИНГИ

АКСИАЛЬНЫЕ ФИТНГИ

стр. 26



02.3 АКСИАЛЬНЫЕ ФИТИНГИ

КОМПЛЕКТ РУЧНОГО ИНСТРУМЕНТА ДЛЯ МОНТАЖА АКСИАЛЬНЫХ ФИТИНГОВ

стр. 28



02.4 ПРЕСС-ФИТИНГИ

УГОЛ ДВОЙНОЙ ДЛЯ ПОДКЛЮЧЕНИЯ РАДИАТОРОВ С НИКЕЛИРОВАННЫМИ ТРУБКАМИ

стр. 32



04.3 ВЕНТИЛИ ТЕРМОСТАТИЧЕСКИЕ

ТЕРМОСТАТИЧЕСКИЕ ГОЛОВКИ ЦВЕТНЫЕ

стр. 48



04.5 КЛАПАНЫ ТЕРМОСТАТИЧЕСКИЕ

КЛАПАН ТЕРМОСТАТИЧЕСКИЙ ТРЁХХОДОВОЙ ДЛЯ НАПОЛЬНЫХ КОТЛОВ СМЕШЕНИЕ БОКОВОЕ

стр. 51



05.1 КОЛЛЕКТОРЫ С ВЕНТИЛЯМИ

КОЛЛЕКТОР С ВЕНТИЛЯМИ ВЫХОДЫ ПОД 90° 1" X 3/4" ЕК

стр. 55



05.4 КОМПЛЕКТУЮЩИЕ ДЛЯ КОЛЛЕКТОРОВ

КОМПЛЕКТЫ КРАНОВ ДЛЯ КОЛЛЕКТОРНОЙ ГРУППЫ

стр. 61



06.1 НАСОСНО-СМЕСИТЕЛЬНЫЕ ГРУППЫ

НАСОСНО-СМЕСИТЕЛЬНАЯ ГРУППА SOLOMIX MINI С НАРУЖНОЙ РЕЗЬБОЙ / НАКИДНОЙ ГАЙКОЙ

стр. 64



06.1 НАСОСНО-СМЕСИТЕЛЬНЫЕ ГРУППЫ

**НАСОСНО-СМЕСИТЕЛЬНАЯ ГРУППА SOLOMIX X С НАРУЖНОЙ РЕЗЬБОЙ / НАКИДНОЙ ГАЙКОЙ
В НИКЕЛИРОВАННОМ ИСПОЛНЕНИИ**

стр. 64



06.2 ГРУППЫ БЫСТРОГО МОНТАЖА

КОЛЛЕКТОР С ГИДРАВЛИЧЕСКИМ РАЗДЕЛИТЕЛЕМ БЕЗ ТЕПЛОИЗОЛЯЦИИ

стр. 68



06.2 ГРУППЫ БЫСТРОГО МОНТАЖА

КОЛЛЕКТОР С ГИДРАВЛИЧЕСКИМ РАЗДЕЛИТЕЛЕМ НА 4 И 6 КОНТУРОВ

стр. 68



06.3 ТЕРМОРЕГУЛИРУЮЩИЕ ГРУППЫ И УСТРОЙСТВА

HEATBOX D

стр. 70



06.3 ТЕРМОРЕГУЛИРУЮЩИЕ ГРУППЫ И УСТРОЙСТВА

HEATBOX E

стр. 70



07.3 КЛАПАНЫ ПРЕДОХРАНИТЕЛЬНЫЕ

КЛАПАН ПРЕДОХРАНИТЕЛЬНЫЙ С КУРКОМ, ДЛЯ ЭВН

стр. 76



07.3 КЛАПАНЫ ПРЕДОХРАНИТЕЛЬНЫЕ
КЛАПАН ПРЕДОХРАНИТЕЛЬНЫЙ НИКЕЛИРОВАННЫЙ

стр. 76



07.5 РЕДУКТОРЫ ДАВЛЕНИЯ
РЕДУКТОР ДАВЛЕНИЯ МЕМБРАННЫЙ

стр. 78



07.6 РЕЛЕ ДАВЛЕНИЯ И ПРОТОКА
ПРЕСС-КОНТРОЛЬ BRIO

стр. 79



07.6 РЕЛЕ ДАВЛЕНИЯ И ПРОТОКА
БЛОК УПРАВЛЕНИЯ НАСОСОМ SIRIO UNIVERSAL

стр. 79



07.7 ГРУППЫ БЕЗОПАСНОСТИ
КОРПУС ГРУППЫ БЕЗОПАСНОСТИ СТАЛЬ

стр. 80



07.7 ГРУППЫ БЕЗОПАСНОСТИ
КОНСОЛЬ ДЛЯ ПОДКЛЮЧЕНИЯ РАСШИРИТЕЛЬНОГО БАКА

стр. 80



10.1 РАДИАТОРЫ ПАНЕЛЬНЫЕ
РАДИАТОРЫ ПАНЕЛЬНЫЕ КОМПАКТ И VENTIL

стр. 96



10.2 КОМПЛЕКТУЮЩИЕ К РАДИАТОРАМ
КРОНШТЕЙН РЕГУЛИРУЕМЫЙ НАПОЛЬНЫЙ ДЛЯ ПАНЕЛЬНЫХ РАДИАТОРОВ

стр. 108



10.2 КОМПЛЕКТУЮЩИЕ К РАДИАТОРАМ
КОМПЛЕКТ ДЛЯ ПОДКЛЮЧЕНИЯ РАДИАТОРОВ

стр. 108



11 КРЕПЁЖ И РАСХОДНЫЕ МАТЕРИАЛЫ
НИТЬ УПЛОТНИТЕЛЬНАЯ ДЛЯ ГЕРМЕТИЗАЦИИ РЕЗЬБОВЫХ СОЕДИНЕНИЙ

стр. 114



01 ТРУБЫ И ГИБКИЕ ПОДВОДКИ

- 01.1** Трубы металлопластиковые
- 01.2** Трубы полиэтиленовые
- 01.3** Трубы медные хромированные
- 01.4** Гибкие подводки



Технические характеристики

Серия	PRO				UNIVERSAL				SOFT	
Материал внутреннего слоя	PE-Xc				PE-Xb				PE-RT	
Материал наружного слоя	PE-Xb				PE-Xb				PE-RT	
Наружный диаметр, мм	16	20	26	32	16	20	26	32	16	20
Внутренний диаметр, мм	12	16	20	26	12	16	20	26	12	16
Толщина стенки трубы, мм	2	2	3	3	2	2	3	3	2	2
Толщина слоя алюминия, мм	0,4	0,5	0,6	0,8	0,2	0,25	0,3	0,4	0,2	0,25
МАКС рабочее давление, бар	10	10	10	10	10	10	10	10	10	10
МАКС рабочая температура, °C	95	95	95	95	95	95	95	95	95	95
МИН радиус изгиба вручную, мм	80	100	130	160	80	100	130	160	80	100
МИН радиус изгиба с инструм., мм	50	60	78	96	64	80	104	128	64	80



Металлопластиковая труба PRO series (Германия)

Артикул	Ø, мм	Толщина, мм	Длина в бухте, м	Вес бухты, кг	Палета, м	Цена, €
551P1620	16	2	200	25	2600	1,75
551P2010	20	2	100	17	1500	2,42
551P2605	26	3	50	15	800	4,81
551P3205	32	3	50	20	500	6,39



Металлопластиковая труба UNIVERSAL series (Италия)

Артикул	Ø, мм	Толщина, мм	Длина в бухте, м	Вес бухты, кг	Палета, м	Цена, €
550U1610	16	2	100	13	2300	0,95
550U1620	16	2	200	22	2600	0,95
550U2010	20	2	100	14	1500	1,59
550U2605	26	3	50	13	750	3,39
550U3202	32	3	25	8	550	4,72
550U3205	32	3	50	17	500	4,72



Металлопластиковая труба SOFT series (Италия)

Артикул	Ø, мм	Толщина, мм	Длина в бухте, м	Вес бухты, кг	Палета, м	Цена, €
553S1620	16	2	200	22	2600	0,90
553S2010	20	2	100	15	1500	1,39



Технические характеристики

Материал внутреннего слоя	PE-Xa				PE-Xb		PE-RT		PE-RT
Материал наружного слоя	EVOH				EVOH		EVOH/PE-RT		EVOH
Наружный диаметр, мм	16*	16	20	25	16	20	16	20	16
Внутренний диаметр, мм	12	11.6	14.4	18	12	16	12	16	12
Толщина стенки трубы, мм	2	2.2	2.8	3.5	2	2	2	2	2
МАКС рабочее давление, бар	10	10	10	10	10	8	8	6	6
МАКС рабочая температура, °C	90	90	90	90	95	95	70	70	70
МИН радиус изгиба вручную, мм	128	80	100	125	128	160	80	100	80

* Труба для тёплого пола

Труба полиэтиленовая с кислородным барьером PE-Xa для тёплого пола (Россия)

Артикул	Толщина, мм	Ø, мм	Длина в бухте, м	Вес бухты, кг	Палета, м	Цена, €
566R1610	2	16	100	9.2	1100	0,88
566R1620	2	16	200	18.4	1200	0,88
566R1624	2	16	240	22.1	1140	0,88
566R1640	2	16	400	36.8	2000	0,88

Труба полиэтиленовая с кислородным барьером PE-Xa (Россия)

Артикул	Толщина, мм	Ø, мм	Длина в бухте, м	Вес бухты, кг	Палета, м	Цена, Р
565R1610	2.2	16	100	9.1	3600	78,80
565R1620	2.2	16	200	18.2	3600	78,80
565R2010	2.8	20	100	14.4	2000	119,06
565R2505	3.5	25	50	11.3	900	200,94

Труба полиэтиленовая с кислородным барьером PE-Xb (Италия)

Артикул	Толщина, мм	Ø, мм	Длина в бухте, м	Вес бухты, кг	Палета, м	Цена, €
561B1610	2	16	100	9	1800	0,89
561B1620	2	16	200	18	2600	0,89
561B1640	2	16	400	36	2800	0,89
561B2010	2	20	100	12	1300	1,19
561B2020	2	20	200	24	2600	1,19

Труба PE-RT полиэтиленовая с кислородным барьером (Россия* / Чехия)

Артикул	Тип	Ø, мм	Длина в бухте, м	Вес бухты, кг	Палета, м	Цена
571R1620*	PE-RT/EVOH	16	200	18	3600	58,98 Р
571R1640*	PE-RT/EVOH	16	400	37	3600	58,98 Р
572U1620	PE-RT/EVOH/PE-RT	16	200	18	2800	0,74 €
572U1640	PE-RT/EVOH/PE-RT	16	400	36	2800	0,74 €
572U2010	PE-RT/EVOH/PE-RT	20	100	11	1400	1,07 €



Технические характеристики

Материал: ПНД высокой плотности

Труба гофрированная ПНД (Россия)



Артикул красный	Артикул синий	Внешний Ø гофры, мм	Внутренний Ø гофры, мм	Для трубы Ø, мм	Длина в бухте, м	Цена, Р
583R2005	583B2005	20	18	14 / 16	50	16,45
583R2010	583B2010	20	18	14 / 16	100	16,45
583R2505	583B2505	25	21.3	16	50	16,97
583R2510	583B2510	25	21.3	16	100	16,97
583R2805	583B2805	28	23	20	50	21,97
583R3503	583B3503	35	29	26	30	30,17
583R4303	583B4303	43	37	32	30	45,09

Разматыватель для трубы в бухтах

материал: сталь



Артикул	Конструкция	Упаковка	Цена, Р
980P5000	разборная	1	4 227,86

**Технические характеристики**

Материал: медь хромированная

Толщина стенки трубы: 1 мм

МАКС рабочее давление: 20 бар

МАКС рабочая температура: 120 °C

**Труба хромированная**

Артикул	Размер	Ø, мм	Бухта, м	Коробка, м	Цена, €
591C1050	-	10	5	50	44,71*

* цена за бухту

**Трубка хромированная**

Артикул	Размер	Ø, мм	Длина, м	Коробка	Цена, €
590C1010	-	10	1	150	7,61

**Трубка хромированная с накидной гайкой**

Артикул	Размер	Ø, мм	Длина, см	Коробка	Цена, €
592C1205	1/2"	10	50	200	4,42

**Трубка хромированная для смесителя**

Артикул	Размер	Ø, мм	Длина, см	Коробка	Цена, €
593C1806	M10 x 1	10	60	250	4,30



Технические характеристики

МАКС рабочее давление: 10 бар, рабочая температура: от -5 до 90 °С

МИН радиус изгиба: 30 мм

Материал фитинга / гильзы и оплётки: латунь CW617N / нержавеющая сталь AISI 304

Материал шланга: нетоксичная резина EPDM

Гибкая подводка для смесителя

Гайка 1/2" - Штуцер M10 x 1 / ML10 x 1

Артикул M10	Артикул ML10	Длина, см	Коробка	Цена M10 / ML10, €
502S2803	503S2803	30	200	2,23 / 2,51
502S2804	503S2804	40	200	2,29 / 2,69
502S2805	503S2805	50	200	2,40 / 2,76
502S2806	503S2806	60	200	2,59 / 2,87
502S2808	503S2808	80	100	3,01 / 3,29
502S2810	503S2810	100	100	3,48 / 3,77
502S2812	503S2812	120	100	3,94 / 4,24
502S2815	503S2815	150	50	4,51 / 4,84



Гибкая подводка для воды

Артикул ВВ 1/2"	Артикул НВ 1/2"	Длина, см	Коробка	Цена ВВ / НВ, €
500S2003	501S2003	30	200	2,52 / 2,53
500S2004	501S2004	40	200	2,67 / 2,71
500S2005	501S2005	50	200	2,84 / 2,92
500S2006	501S2006	60	200	3,04 / 3,10
500S2008	501S2008	80	100	3,41 / 3,48
500S2010	501S2010	100	100	3,78 / 3,69
500S2012	501S2012	120	100	4,23 / 4,36
500S2015	501S2015	150	50	4,77 / 4,97
500S2018	501S2018	180	50	5,60 / 5,54
500S2020	501S2020	200	50	5,86 / 5,94
500S2025	501S2025	250	50	7,00 / 6,94
500S2030	501S2030	300	25	7,98 / 7,92

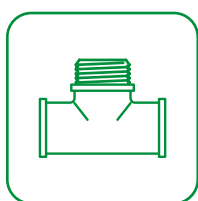


Гибкая подводка для насосов антивибрационная

Материал оплётки: оцинкованная сталь

Артикул НВ 1"	Тип	Длина, см	Коробка	Цена, €
504S4408	прямая	80	200	13,42
504S4410	прямая	100	200	14,58
505S4406	угловая	60	200	17,10
505S4408	угловая	80	200	18,66





02 ФИТИНГИ

- 02.1 Резьбовые фитинги
- 02.2 Разъёмные соединения
- 02.3 Аксиальные фитинги
- 02.4 Пресс-фитинги
- 02.5 Обжимные фитинги



Технические характеристики

Рабочая температура / давление: от -20 до 200 °С / до 30 бар (до 10 бар с паром)

Резьба: ISO 228 (ГОСТ 6357-87)

Материал: G – латунь, N – никелированная латунь, С – хромированная латунь



Муфта

Артикул G	Артикул N	Размер	Коробка	Цена G / N, €
602G0000		1/4"	600	1,35
602G1100	602N1100	3/8"	500	1,37 / 1,57
602G2200	602N2200	1/2"	250	1,33 / 1,47
602G3300	602N3300	3/4"	150	1,69 / 1,93
602G4400	602N4400	1"	80	2,85 / 3,18
602G5500	602N5500	1 1/4"	80	3,96 / 4,43
602G6600	602N6600	1 1/2"	50	5,71 / 6,52
602G7700	602N7700	2"	26	9,78 / 10,90



Муфта редуцирующая

Артикул G	Артикул N	Размер	Коробка	Цена G / N, €
602G2100		1/2" x 3/8"	350	1,41
602G3200	602N3200	3/4" x 1/2"	200	1,71 / 1,89
602G4200		1" x 1/2"	150	2,33
602G4300	602N4300	1" x 3/4"	150	2,29 / 2,51
602G5300		1 1/4" x 3/4"	80	3,78
602G5400	602N5400	1 1/4" x 1"	80	4,00 / 4,47
602G6400	602N6400	1 1/2" x 1"	80	5,03 / 5,68
602G6500	602N6500	1 1/2" x 1 1/4"	60	7,30 / 8,14
602G7400	602N7400	2" x 1"	30	12,24 / 13,76
602G7500	602N7500	2" x 1 1/4"	30	8,04 / 9,16
602G7600	602N7600	2" x 1 1/2"	30	13,64 / 13,12



Ниппель

Артикул G	Артикул N	Размер	Коробка	Цена G / N, €
600G0000	600N0000	1/4"	1000	0,74 / 0,84
600G1100	600N1100	3/8"	800	0,78 / 0,98
600G2200	600N2200	1/2"	400	0,81 / 0,84
600G3300	600N3300	3/4"	250	1,38 / 1,48
600G4400	600N4400	1"	120	2,30 / 2,56
600G5500	600N5500	1 1/4"	80	4,08 / 4,56
600G6600	600N6600	1 1/2"	70	4,94 / 5,87
600G7700	600N7700	2"	36	8,25 / 9,34
600G8800		2 1/2"	18	18,51

**Ниппель удлинённый**

Артикул	Размер	Коробка	Цена, €
601G2200	1/2"	300	1,35
601G3300	3/4"	200	2,10
601G4400	1"	100	3,51

**Ниппель редуционный**

Артикул G	Артикул N	Размер	Коробка	Цена G / N, €
600G2000		1/2" x 1/4"	500	1,25
600G2100	600N2100	1/2" x 3/8"	400	1,00 / 1,16
600G3200	600N3200	3/4" x 1/2"	250	1,21 / 1,50
600G4200	600N4200	1" x 1/2"	120	2,45 / 2,95
600G4300	600N4300	1" x 3/4"	120	2,15 / 2,31
600G5200		1 1/4" x 1/2"	80	3,62
600G5300		1 1/4" x 3/4"	80	3,44
600G5400	600N5400	1 1/4" x 1"	80	3,29 / 3,74
600G6400	600N6400	1 1/2" x 1"	80	6,99 / 7,84
600G6500	600N6500	1 1/2" x 1 1/4"	80	6,56 / 7,77
600G7400		2" x 1"	60	7,76
600G7500		2" x 1 1/4"	40	14,07
600G7600		2" x 1 1/2"	40	15,53
600G8700		2 1/2" x 2"	26	19,07

**Заглушка B**

Артикул G	Артикул N	Размер	Коробка	Цена G / N, €
607G1000		3/8"	800	0,70
607G2000	607N2000	1/2"	600	0,71 / 0,70
607G3000	607N3000	3/4"	400	0,89 / 1,05
607G4000	607N4000	1"	300	1,38 / 1,55
607G5000		1 1/4"	200	2,32
607G6000		1 1/2"	150	3,19
607G7000		2"	80	4,95

**Заглушка H**

Артикул G	Артикул N	Размер	Коробка	Цена G / N, €
608G2000	608N2000	1/2"	500	0,74 / 0,82
608G3000	608N3000	3/4"	400	1,20 / 1,33
608G4000	608N4000	1"	250	1,71 / 1,94
608G5000		1 1/4"	140	3,64
608G6000		1 1/2"	100	4,00
608G7000		2"	50	6,77

**Заглушка H с квадратом**

Артикул	Размер	Коробка	Цена, €
608G0000	1/4"	1500	0,82



Тройник В

Артикул G	Артикул N	Размер	Коробка	Цена G / N, €
615G2220	615N2220	1/2"	120	2,13 / 2,37
615G3230	615N3230	3/4" x 1/2" x 3/4"	80	3,33 / 3,64
615G3330	615N3330	3/4"	80	3,42 / 3,93
615G4240	615N4240	1" x 1/2" x 1"	40	6,45 / 7,33
615G4340	615N4340	1" x 3/4" x 1"	40	6,11 / 7,33
615G4440	615N4440	1"	40	5,54 / 6,24
615G5550	615N5550	1 1/4"	30	9,79 / 11,13
615G6660		1 1/2"	20	11,32
615G7770		2"	12	22,06



Тройник Н

Артикул	Размер	Коробка	Цена, €
616G2220	1/2"	120	1,91
616G3330	3/4"	80	3,57
616G4440	1"	40	6,20



Угол В

Артикул G	Артикул N	Размер	Коробка	Цена G / N, €
610G2200	610N2200	1/2"	150	2,02 / 2,31
610G3200	610N3200	3/4" x 1/2"	100	3,53 / 3,70
610G3300	610N3300	3/4"	100	2,94 / 3,25
610G4200		1" x 1/2"	50	5,54
610G4300		1" x 3/4"	50	5,54
610G4400	610N4400	1"	50	4,81 / 5,29
610G5500	610N5500	1 1/4"	30	9,00 / 10,15
610G6600	610N6600	1 1/2"	25	13,68 / 15,50
610G7700	610N7700	2"	12	21,31 / 27,24



Угол НВ

Артикул G	Артикул N	Размер	Коробка	Цена G / N, €
611G2200	611N2200	1/2"	150	1,97 / 2,18
611G2300		1/2" x 3/4"	100	2,99
611G2400		1/2" x 1"	60	6,51
611G3300	611N3300	3/4"	100	3,23 / 3,45
611G3400		3/4" x 1"	60	6,20
611G4400	611N4400	1"	50	4,87 / 5,49
611G5500	611N5500	1 1/4"	30	8,76 / 9,60
611G6600	611N6600	1 1/2"	25	10,57 / 12,23
611G7700	611N7700	2"	10	18,40 / 21,31



Угол НВ с упором

Артикул G	Артикул N	Размер	Коробка	Цена G / N, €
612G2200	612N2200	1/2"	150	2,16 / 2,43
612G3300	612N3300	3/4"	100	3,90 / 4,15
612G4400	612N4400	1"	50	6,33 / 6,98

**Угол Н**

Артикул G	Артикул N	Размер	Коробка	Цена G / N, €
613G2200	613N2200	1/2"	180	2,33 / 2,69
613G3300	613N3300	3/4"	150	2,76 / 3,05
613G4400	613N4400	1"	70	7,95 / 8,91

**Футорка**

Артикул G	Артикул N	Размер НВ	Коробка	Цена G / N, €
604G1418		1/4" x 1/8"	1200	0,70
604G3818		3/8" x 1/8"	1000	0,98
604G1000		3/8" x 1/4"	1000	0,67
604G2000	604N2000	1/2" x 1/4"	750	1,02 / 1,22
604G2100	604N2100	1/2" x 3/8"	600	0,86 / 1,01
604G3200	604N3200	3/4" x 1/2"	400	0,97 / 1,21
604G4200	604N4200	1" x 1/2"	250	1,97 / 2,65
604G4300	604N4300	1" x 3/4"	250	1,59 / 1,77
604G5200		1 1/4" x 1/2"	120	4,39
604G5300	604N5300	1 1/4" x 3/4"	120	3,61 / 4,13
604G5400	604N5400	1 1/4" x 1"	120	2,81 / 3,36
604G6200		1 1/2" x 1/2"	120	6,35
604G6300		1 1/2" x 3/4"	120	6,35
604G6400	604N6400	1 1/2" x 1"	120	5,35 / 6,15
604G6500	604N6500	1 1/2" x 1 1/4"	120	3,25 / 3,71
604G7200	604N7200	2" x 1/2"	60	9,53 / 10,68
604G7300		2" x 3/4"	60	6,81
604G7400	604N7400	2" x 1"	60	8,17 / 9,47
604G7500	604N7500	2" x 1 1/4"	60	7,05 / 8,08
604G7600	604N7600	2" x 1 1/2"	60	5,98 / 6,95

**Переходник**

Артикул G	Артикул N	Размер НВ	Коробка	Цена G / N, €
603G1200	603N1200	3/8" x 1/2"	350	1,20 / 1,39
603G2300	603N2300	1/2" x 3/4"	250	1,56 / 1,82
603G2400	603N2400	1/2" x 1"	180	2,07 / 2,36
603G2500		1/2" x 1 1/4"	100	3,41
603G3400	603N3400	3/4" x 1"	150	1,99 / 2,39
603G3500	603N3500	3/4" x 1 1/4"	100	3,47 / 3,71
603G4500	603N4500	1" x 1 1/4"	100	3,51 / 3,74
603G4600	603N4600	1" x 1 1/2"	100	4,95 / 5,68
603G5600	603N5600	1 1/4" x 1 1/2"	80	7,07 / 7,58
603G6700	603N6700	1 1/2" x 2"	30	8,05 / 9,03

**Контргайка с бортиком**

Артикул	Размер	Коробка	Цена, €
605G2000	1/2"	700	1,22
605G3000	3/4"	600	1,57
605G4000	1"	300	1,88
605G5000	1 1/4"	200	2,52



Штуцер В/Н

Артикул	Резьба	Размер	Упаковка	Коробка	Цена, €
630G2100	В	1/2" x 10	10	400	1,99
630G2130	В	1/2" x 13	10	400	2,14
630G2150	В	1/2" x 15	10	350	2,01
630G3200	В	3/4" x 20	10	200	2,70
630G4250	В	1" x 25	10	150	4,19
631G2150	Н	1/2" x 15	10	400	1,56
631G2200	Н	1/2" x 20	10	350	1,70
631G3200	Н	3/4" x 20	10	200	2,84
631G3250	Н	3/4" x 25	10	200	2,98
631G4250	Н	1" x 25	10	120	3,95
631G4320	Н	1" x 32	10	100	4,07
631G5320	Н	1 1/4" x 32	10	80	6,81



Выпуск

Артикул	Размер	Упаковка	Коробка	Цена, €
632G2000	1/2"	10	60	3,41
632G3000	3/4"	10	40	6,37
632G4000	1"	5	25	8,08



Удлинитель НН

Артикул	Размер	Длина, мм	Коробка	Цена, €
658G2050	1/2"	50	260	1,98
658G2060	1/2"	60	260	2,26
658G2070	1/2"	70	240	2,63
658G2080	1/2"	80	200	2,98
658G2100	1/2"	100	200	3,55
658G2150	1/2"	150	120	5,11
658G2200	1/2"	200	90	6,53
658G2250	1/2"	250	80	7,34
658G3050	3/4"	50	200	2,69
658G3060	3/4"	60	140	3,01
658G3080	3/4"	80	120	3,84
658G3100	3/4"	100	100	4,68
658G3150	3/4"	150	80	6,74
658G3200	3/4"	200	50	8,83
658G3250	3/4"	250	50	10,80
658G4050	1"	50	130	3,84
658G4060	1"	60	100	3,88
658G4070	1"	70	80	4,15
658G4080	1"	80	80	4,86
658G4100	1"	100	60	6,01
658G4150	1"	150	50	8,83
658G4200	1"	200	40	11,38
658G4250	1"	250	30	14,66



**Крестовина В**

Артикул	Размер	Упаковка	Коробка	Цена, €
619G2222	1/2"	10	80	2,91
619G3333	3/4"	10	60	3,88
619G4444	1"	5	40	7,43

**Узел пятивыводной (82 мм)**

Артикул	Размер НВВНВ	Коробка	Цена, €
639G8200	1" x 1" x 1" x 1/4" x 1/4"	50	6,68

**Сгон**

Артикул	Размер	Длина, мм	Коробка	Цена, €
659G2100	1/2"	100	200	4,37
659G2150	1/2"	150	120	5,96
659G2200	1/2"	200	90	7,44
659G3100	3/4"	100	100	5,58
659G3150	3/4"	150	80	7,30
659G3200	3/4"	200	50	9,61
659G4100	1"	100	60	6,91
659G4150	1"	150	50	9,41
659G4200	1"	200	40	11,94

**Удлинитель НВ**

Артикул G	Артикул С	Размер	Длина, мм	Коробка	Цена G / С, €
657G2010	657C2010	1/2"	10	200	1,30 / 1,62
657G2015	657C2015	1/2"	15	150	1,59 / 2,04
657G2020	657C2020	1/2"	20	120	1,88 / 2,24
657G2025	657C2025	1/2"	25	120	2,21 / 2,99
657G2030	657C2030	1/2"	30	100	2,50 / 3,02
657G2040	657C2040	1/2"	40	80	3,13 / 3,65
657G2050	657C2050	1/2"	50	80	3,76 / 4,28
657G2060	657C2060	1/2"	60	70	4,97 / 5,52
657G2080	657C2080	1/2"	80	50	5,94 / 6,88
657G2100	657C2100	1/2"	100	60	6,58 / 8,39
657G3010	657C3010	3/4"	10	150	2,00 / 2,70
657G3015	657C3015	3/4"	15	120	2,40 / 2,71
657G3020	657C3020	3/4"	20	100	2,76 / 3,53
657G3025	657C3025	3/4"	25	100	3,17 / 3,49
657G3030	657C3030	3/4"	30	80	3,51 / 3,88
657G3040	657C3040	3/4"	40	60	4,14 / 5,04
657G3050	657C3050	3/4"	50	60	4,60 / 5,52
657G3080	657C3080	3/4"	80	50	7,76 / 9,17
657G3100	657C3100	3/4"	100	60	10,87 / 12,14
	657C4010	1"	10	100	3,66
	657C4015	1"	15	80	4,43
	657C4020	1"	20	60	5,20
	657C4030	1"	30	40	6,71
	657C4050	1"	50	20	9,23



Разъёмное соединение ВВ с плоской прокладкой

Артикул G	Артикул N	Размер	Коробка	Цена G / N, €
654G2000	654N2000	1/2"	100	4,29 / 4,93
654G3000	654N3000	3/4"	70	7,67 / 8,41
654G4000	654N4000	1"	50	10,97 / 12,59



Разъёмное соединение ВВ с прокладкой O-RING

Артикул G	Артикул N	Размер	Коробка	Цена G / N, €
655G2000	655N2000	1/2"	100	4,19 / 4,67
655G3000	655N3000	3/4"	70	8,46 / 9,10
655G4000	655N4000	1"	50	10,66 / 12,35



Разъёмное соединение НВ с прокладкой O-RING

Артикул G	Артикул N	Размер	Коробка	Цена G / N, €
650G2000	650N2000	1/2"	100	2,51 / 2,58
650G3000	650N3000	3/4"	50	3,94 / 4,12
650G4000	650N4000	1"	50	6,74 / 7,08
650G5000	650N5000	1 1/4"	25	9,90 / 10,48



Разъёмное соединение НВ с плоской прокладкой

Артикул G	Артикул N	Размер	Коробка	Цена G / N, €
656G2000	656N2000	1/2"	100	2,50 / 2,68
656G3000	656N3000	3/4"	50	4,03 / 4,33
656G4000	656N4000	1"	50	6,94 / 7,24
656G5000	656N5000	1 1/4"	25	10,23 / 10,37
656G6000	656N6000	1 1/2"	20	17,91 / 18,13
656G7000	656N7000	2"	26	26,96 / 29,47



Разъёмное соединение НВ угловое с прокладкой O-RING

Артикул G	Артикул N	Размер	Коробка	Цена G / N, €
651G2000	651N2000	1/2"	240	3,57 / 3,63
651G3000	651N3000	3/4"	96	5,75 / 5,82
651G4000	651N4000	1"	64	9,75 / 9,95



Разъёмное соединение НВ угловое с плоской прокладкой

Артикул	Размер	Коробка	Цена, €
652G2000	1/2"	240	3,49
652G3000	3/4"	96	5,67
652G4000	1"	64	9,88

**Соединение редукционное НВ с накидной гайкой с плоской прокладкой**

Артикул G	Артикул N	Размер	Коробка	Цена G / N, €
624G2300	624N2300	1/2" x 3/4"	100	2,04 / 2,10
624G3400	624N3400	3/4" x 1"	80	2,74 / 2,84
624G4500	624N4500	1" x 1 1/4"	60	4,42 / 4,53

**Соединение редукционное ВВ с накидной гайкой с плоской прокладкой**

Артикул	Размер	Коробка	Цена, €
626G6400	1" x 1 1/2"	80	5,01

**Соединение НВ с накидной гайкой с плоской прокладкой**

Артикул G	Артикул N	Размер	Коробка	Цена G / N, €
622G3000	622N3000	3/4" x 3/4"	80	5,72 / 5,66
622G4000	622N4000	1" x 1"	80	9,77 / 10,01

**Соединение НВ с накидной гайкой с плоской прокладкой и обратным клапаном**

Артикул G	Артикул N	Размер	Коробка	Цена G / N, €
623G3000	623N3000	3/4" x 3/4"	80	6,41 / 6,61
623G4000	623N4000	1" x 1"	80	11,25 / 11,57

**Соединение ВВ с накидной гайкой со встроенным шаровым краном**

МАКС рабочая температура / давление: 95 °С / 6 бар

Артикул	Размер	Коробка	Цена, €
627G6400	1 1/2" x 1"	48	9,91

**Соединение НВ с накидной гайкой для водосчётчиков**

Артикул	Размер	Коробка	Цена, €
620G2300	1/2" x 3/4"	400	1,83
620G3400	3/4" x 1"	200	2,91



Технические характеристики

Рабочая температура / давление: до 95 °С / до 10 бар

Материал корпуса фитинга / гильзы: латунь CW617N

Резьба Н / В: R коническая / ISO 228; Для труб PEX 16 x 2,2, 20 x 2,8, 25x3,5

Муфта



Артикул	Размер	Коробка	Цена, €
740G6600	16	100	1,57
740G7700	20	100	2,32
740G8800	25	100	3,72

Муфта редукционная



Артикул	Размер	Коробка	Цена, €
740G7600	20 x 16	100	2,01
740G8700	25 x 20	100	3,21

Муфта В



Артикул	Размер	Коробка	Цена, €
741G6200	16 x 1/2"	100	2,34
741G7200	20 x 1/2"	100	2,55
741G7300	20 x 3/4"	100	3,83
741G8300	25 x 3/4"	100	4,31

Муфта с накидной гайкой (плоское уплотнение)



Артикул	Размер	Коробка	Цена, €
754G6200	16 x 1/2"	100	2,87
754G6300	16 x 3/4"	100	3,41
754G7200	20 x 1/2"	100	3,38
754G7300	20 x 3/4"	100	3,72

Муфта с накидной гайкой (евроконус)



Артикул	Размер	Коробка	Цена, €
753G6300	16 x 3/4"	100	3,53

Муфта Н



Артикул	Размер	Коробка	Цена, €
742G6200	16 x 1/2"	100	1,86
742G7200	20 x 1/2"	100	2,21
742G7300	20 x 3/4"	100	3,43
742G8300	25 x 3/4"	100	3,68
742G8400	25 x 1"	100	5,86

**Водорозетка В**

Артикул	Размер	Коробка	Цена, €
750G6240	16 x 1/2" H = 40 mm	100	4,05
750G7240	20 x 1/2" H = 40 mm	100	4,82
750G6255	20 x 3/4" H = 55 mm	100	4,75

**Угол**

Артикул	Размер	Коробка	Цена, €
743G6600	16	100	2,77
743G7700	20	100	3,71
743G8800	25	50	6,47

**Угол В**

Артикул	Размер	Коробка	Цена, €
744G6200	16 x 1/2"	100	3,24
744G7200	20 x 1/2"	100	4,06
744G7300	20 x 3/4"	100	5,20

**Угол Н**

Артикул	Размер	Коробка	Цена, €
745G6200	16 x 1/2"	100	3,15
745G7200	20 x 1/2"	100	4,00
745G7300	20 x 3/4"	100	5,06

**Тройник**

Артикул	Размер	Коробка	Цена, €
746G6660	16	100	3,50
746G7770	20	50	4,76
746G8880	25	50	7,43

**Тройник редуционный**

Артикул	Размер	Коробка	Цена, €
746G7660	20 x 16 x 16	50	4,28
746G7670	20 x 16 x 20	50	4,19
746G8680	25 x 16 x 25	50	7,26
746G8780	25 x 20 x 25	50	6,82



Гильза

Артикул	Размер	Коробка	Цена, €
760G6000	16	300	0,70
760G7000	20	300	0,72
760G8000	25	200	1,14



Соединитель В

Артикул	Размер	Толщина трубы, мм	Коробка	Цена, €
682N1612	16 (2,2) x 1/2"	2.2	300	1,98
682N1634	16 (2,2) x 3/4" ЕК	2.2	250	2,61
682N2034	20 (2,8) x 3/4" ЕК	2.8	200	3,65



Комплект ручного инструмента

Пресс аксиальный, насадки для запресовки, расширитель, насадки расширителя, ножницы
Инструмент предназначен для труб размерами: 16 x 2.2, 20 x 2.8, 25 x 3.5, 32 x 4.4

Артикул	Вес, кг	Коробка	Цена, Р
981M1632	5	1	32 950,01



Технические характеристики

Рабочая температура и давление превышают аналогичные параметры трубы

Материал корпуса фитинга / гильзы: латунь CW617N / нержавеющая сталь AISI 304

Материал диэлектрического кольца / уплотнителей: технополимер / EPDM

Резьба: ISO 228 (ГОСТ 6357-81), тип насадки для опрессовки фитинга: ТН; Для труб РЕХ и РЕ-RT 16 x 2.0, 20 x 2.0, 26 x 3.0

Муфта

Артикул	Размер	Коробка	Цена, €
700G6600	16	100	3,35
700G7700	20	80	4,28
700G8800	26	50	6,38
700G9900	32	30	9,88

Муфта редуцирующая

Артикул	Размер	Коробка	Цена, €
700G7600	20 x 16	80	4,45
700G8600	26 x 16	50	6,08
700G8700	26 x 20	50	6,20
700G9800	32 x 26	30	9,07

Муфта В

Артикул	Размер	Коробка	Цена, €
701G6200	16 x 1/2"	120	2,77
701G6300	16 x 3/4"	100	5,18
701G7200	20 x 1/2"	120	3,41
701G7300	20 x 3/4"	80	4,59
701G8300	26 x 3/4"	60	6,08
701G8400	26 x 1"	50	7,73
701G9400	32 x 1"	40	8,81

Муфта с накидной гайкой (плоское уплотнение)

Артикул	Размер	Коробка	Цена, €
714G6200	16 x 1/2"	100	4,39
714G6300	16 x 3/4"	100	5,07
714G7300	20 x 3/4"	100	5,36
714G8400	26 x 1"	80	8,33

Муфта с накидной гайкой (евроконус)

Артикул	Размер	Коробка	Цена, €
713G6300	16 x 3/4"	100	5,89
713G7300	20 x 3/4"	100	6,43





Муфта Н

Артикул	Размер	Коробка	Цена, €
702G6200	16 x 1/2"	120	2,21
702G6300	16 x 3/4"	120	4,39
702G7200	20 x 1/2"	120	2,73
702G7300	20 x 3/4"	100	3,84
702G8300	26 x 3/4"	60	5,53
702G8400	26 x 1"	50	6,97
702G9400	32 x 1"	40	7,84



Муфта со штоном

Артикул	Размер	Коробка	Цена, €
715G6200	16 x 1/2"	80	10,05
715G7200	20 x 1/2"	50	10,84
715G7300	20 x 3/4"	40	11,26



Угол

Артикул	Размер	Коробка	Цена, €
703G6600	16	80	4,17
703G7700	20	60	4,90
703G8800	26	40	7,34
703G9900	32	20	10,15



Угол В

Артикул	Размер	Коробка	Цена, €
704G6200	16 x 1/2"	80	3,51
704G6300	16 x 3/4"	80	6,20
704G7200	20 x 1/2"	80	4,85
704G7300	20 x 3/4"	60	6,53
704G8300	26 x 3/4"	40	7,52
704G8400	26 x 1"	40	9,35
704G9400	32 x 1"	20	9,52



Угол Н

Артикул	Размер	Коробка	Цена, €
705G6200	16 x 1/2"	80	4,42
705G6300	16 x 3/4"	80	5,63
705G7200	20 x 1/2"	80	4,97
705G7300	20 x 3/4"	60	5,30
705G8300	26 x 3/4"	40	6,96
705G8400	26 x 1"	40	8,70
705G9400	32 x 1"	20	9,32

**Тройник**

Артикул	Размер	Коробка	Цена, €
706G6660	16	50	5,45
706G7770	20	40	6,91
706G8880	26	20	10,88
706G9990	32	10	16,66

**Тройник редуционный (редукция среднего и крайнего отвода)**

Артикул	Размер	Коробка	Цена, €
706G7660	20 x 16 x 16	50	6,94
706G7760	20 x 20 x 16	50	7,62
706G8670	26 x 16 x 20	20	10,83
706G8770	26 x 20 x 20	20	11,32
706G8870	26 x 26 x 20	20	11,54
706G9880	32 x 26 x 26	20	16,30

**Тройник редуционный (редукция среднего отвода)**

Артикул	Размер	Коробка	Цена, €
706G6760	16 x 20 x 16	50	7,77
706G7670	20 x 16 x 20	50	7,02
706G7870	20 x 26 x 20	20	11,46
706G8680	26 x 16 x 26	20	11,16
706G8780	26 x 20 x 26	20	11,32
706G9690	32 x 16 x 32	20	15,99
706G9790	32 x 20 x 32	20	15,99
706G9890	32 x 26 x 32	20	16,30

**Тройник В**

Артикул	Размер	Коробка	Цена, €
707G6260	16 x 1/2" x 16	50	6,93
707G7270	20 x 1/2" x 20	40	7,38
707G7370	20 x 3/4" x 20	40	9,77
707G8280	26 x 1/2" x 26	20	9,99
707G8380	26 x 3/4" x 26	20	10,56
707G9390	32 x 3/4" x 32	20	16,07
707G9490	32 x 1" x 32	15	14,89

**Тройник Н**

Артикул	Размер	Коробка	Цена, €
708G6260	16 x 1/2" x 16	50	7,43
708G7270	20 x 1/2" x 20	40	7,43
708G7370	20 x 3/4" x 20	40	9,52
708G8280	26 x 1/2" x 26	20	10,19
708G8380	26 x 3/4" x 26	20	10,19
708G8480	26 x 1" x 26	20	12,95
708G9390	32 x 3/4" x 32	20	13,71



Водорозетка В

Артикул	Размер	Коробка	Цена, €
710G6239	16 x 1/2" H = 39 mm	50	4,90
710G6252	16 x 1/2" H = 52 mm	40	6,10
710G7252	20 x 1/2" H = 52 mm	40	5,97
710G7352	20 x 3/4" H = 52 mm	30	7,80



Водорозетка В трёхплоскостная

Артикул	Размер	Коробка	Цена, €
711G6260	16 x 1/2" x 16 H = 52 mm	20	9,88



Водорозетка В двойная на планке

Артикул	Размер	Коробка	Цена, €
712G6200	16 x 1/2" H = 52 mm	20	15,46
712G7200	20 x 1/2" H = 52 mm	20	16,30



Угол для подключения радиаторов с никелированной трубкой D 15 мм

Артикул	Размер	Коробка	Цена, €
717G6153	16 x 300	30	9,80
717G7153	20 x 300	30	13,40



Тройник для подключения радиаторов с никелированной трубкой D 15 мм

Артикул	Размер	Коробка	Цена, €
718G6153	16 x 300	20	12,55
718G7153	20 x 300	20	15,16



Угол двойной для подключения радиаторов с никелированными трубками D 15 мм

Артикул	Размер	Коробка	Цена, €
719N6153	16 x 300	100	29,27



Технические характеристики

Рабочая температура / давление: до 95 °С / до 10 бар

Материал корпуса фитинга: латунь CW617N

Материал уплотнительных колец / диэлектрического кольца: EPDM / тефлон

Резьба: ISO 228 (ГОСТ 6357-81); Для труб PEX и PE-RT 16 x 2.0, 20 x 2.0, 26 x 3.0



Муфта

Артикул	Размер	Коробка	Цена, €
660N6600	16	100	3,54
660N7700	20	100	5,75
660N8800	26	50	9,65



Муфта В

Артикул	Размер	Коробка	Цена, €
661N6200	16 x 1/2"	100	2,36
661N6300	16 x 3/4"	100	3,43
661N7200	20 x 1/2"	100	3,63
661N7300	20 x 3/4"	100	3,63
661N8300	26 x 3/4"	100	5,81
661N8400	26 x 1"	50	6,55



Муфта Н

Артикул	Размер	Коробка	Цена, €
662N6200	16 x 1/2"	100	2,02
662N6300	16 x 3/4"	100	3,07
662N7200	20 x 1/2"	100	3,63
662N7300	20 x 3/4"	100	3,41
662N8300	26 x 3/4"	50	5,59
662N8400	26 x 1"	50	6,21



Угол

Артикул	Размер	Коробка	Цена, €
663N6600	16	100	4,14
663N7700	20	50	6,05
663N8800	26	50	10,80



Угол В

Артикул	Размер	Коробка	Цена, €
664N6200	16 x 1/2"	100	2,93
664N6300	16 x 3/4"	100	4,69
664N7200	20 x 1/2"	100	4,36
664N7300	20 x 3/4"	50	4,99
664N8300	26 x 3/4"	50	7,07
664N8400	26 x 1"	50	8,42



Угол Н

Артикул	Размер	Коробка	Цена, €
665N6200	16 x 1/2"	100	2,93
665N6300	16 x 3/4"	100	3,76
665N7200	20 x 1/2"	100	4,53
665N7300	20 x 3/4"	100	4,53
665N8300	26 x 3/4"	50	8,42
665N8400	26 x 1"	50	6,69



Тройник

Артикул	Размер	Коробка	Цена, €
666N6660	16	50	5,32
666N7770	20	50	8,33
666N8880	26	25	15,24



Тройник редуционный

Артикул	Размер	Коробка	Цена, €
666N6760	16 x 20 x 16	50	9,02
666N7660	20 x 16 x 16	50	8,50
666N7670	20 x 16 x 20	50	9,02
666N7760	20 x 20 x 16	50	9,02
666N8680	26 x 16 x 26	25	12,44
666N8770	26 x 20 x 20	25	12,14
666N8780	26 x 20 x 26	25	12,75



Тройник В

Артикул	Размер	Коробка	Цена, €
667N6260	16 x 1/2" x 16	50	5,16
667N7270	20 x 1/2" x 20	50	7,13
667N7370	20 x 3/4" x 20	50	7,62
667N8380	26 x 3/4" x 26	25	11,51
667N8480	26 x 1" x 26	25	15,87



Тройник Н

Артикул	Размер	Коробка	Цена, €
668N6260	16 x 1/2" x 16	100	5,06
668N7270	20 x 1/2" x 20	50	8,72
668N7370	20 x 3/4" x 20	50	7,02
668N8380	26 x 3/4" x 26	50	10,88



Водорозетка В

Артикул	Размер	Коробка	Цена, €
670N6200	16 x 1/2"	100	3,70
670N7200	20 x 1/2"	50	5,46
670N7300	20 x 3/4"	50	7,16



Водорозетка В трёхплоскостная

Артикул	Размер	Коробка	Цена, €
671N6260	16 x 1/2" x 16	60	7,32



Крестовина

Артикул	Размер	Коробка	Цена, €
676N6666	16	50	9,18
676N7777	20	40	14,31

Соединитель В

Артикул	Размер	Толщина трубы, мм	Коробка	Цена, €
---------	--------	-------------------	---------	---------

для металлопластиковых труб

680N1612	16 (2.0) x 1/2"	2.0	300	1,76
680N1634	16 (2.0) x 3/4" ЕК	2.0	250	2,21
680N2034	20 (2.0) x 3/4" ЕК	2.0	200	2,47

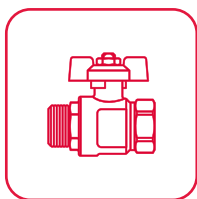
для полиэтиленовых труб

681N1612	16 (2.0) x 1/2"	2.0	300	1,76
681N1634	16 (2.0) x 3/4" ЕК	2.0	250	2,33
682N1612	16 (2.2) x 1/2"	2.2	300	1,98
682N1634	16 (2.2) x 3/4" ЕК	2.2	250	2,61
682N2034	20 (2.8) x 3/4" ЕК	2.8	200	3,65

для медных и стальных труб

685N1534	15 x 3/4" ЕК		250	3,48
----------	--------------	--	-----	------





03 ЗАПОРНАЯ АРМАТУРА

03.1 Краны шаровые

03.2 Задвижки

03.3 Вентили и краны для бытовой техники

03.4 Краны шаровые для коллекторов



Технические характеристики

Тип по эффективному диаметру: полнопроходные, резьба: ISO 228

Область применения: неагрессивные жидкости и сжатый воздух

МИН / МАКС рабочая температура: -20 °С (без льда) / 120 °С (без пара)

МАКС рабочее давление: 1/2" - до 50 бар; 3/4", 1" - до 40 бар; 1 1/4", 1 1/2" - до 30 бар; 2" - до 25 бар

Материал корпуса / рукоятки / уплотнителя: никелированная латунь CW617N / алюминий / тефлон



Кран шаровой ETALON BB

Артикул	Размер	Коробка	Цена, €
110L2000	1/2"	80	4,56
110L3000	3/4"	48	6,69
110L4000	1"	32	10,54
110L5000	1 1/4"	20	16,26
110L6000	1 1/2"	12	24,75
110L7000	2"	8	38,60



Кран шаровой ETALON HB

Артикул	Размер	Коробка	Цена, €
111L2000	1/2"	80	4,86
111L3000	3/4"	48	7,18
111L4000	1"	32	11,38
111L5000	1 1/4"	20	18,09
111L6000	1 1/2"	12	26,80
111L7000	2"	8	41,05



Кран шаровой ETALON HB с разъёмным соединением

Артикул	Размер	Коробка	Цена, €
113L2000	1/2"	60	6,09
113L3000	3/4"	28	9,44
113L4000	1"	20	14,61
113L5000	1 1/4"	16	21,93
113L6000	1 1/2"	4	45,16
113L7000	2"	2	70,01

Кран шаровой сливной с дренажным вентилем

заглушка 1/4"

Артикул	Размер	Коробка	Цена, €
115L2000	1/2"	60	7,41



**Кран шаровой ETALON BB**

Артикул	Размер	Коробка	Цена, €
110T2000	1/2"	100	4,48
110T3000	3/4"	60	6,54
110T4000	1"	40	9,98
110T5000	1 1/4"	20	17,52

**Кран шаровой ETALON HB**

Артикул	Размер	Коробка	Цена, €
111T2000	1/2"	100	4,95
111T3000	3/4"	60	7,21
111T4000	1"	40	10,56
111T5000	1 1/4"	20	18,42

**Кран шаровой ETALON HB с разъёмным соединением**

Артикул	Размер	Коробка	Цена, €
113T2000	1/2"	80	6,00
113T3000	3/4"	40	8,89
113T4000	1"	28	13,79
113T5000	1 1/4"	24	21,83

**Кран шаровой угловой ETALON HB с разъёмным соединением**

Артикул	Размер	Коробка	Цена, €
133T2000	1/2"	60	7,65
133T3000	3/4"	40	11,89
133T4000	1"	20	18,42

Кран шаровой сливной с дренажным вентилем

заглушка 1/4"

Артикул	Размер	Коробка	Цена, €
115T2000	1/2"	60	7,41

Ручка бабочка для шарового крана

Цвет: синий

Артикул	Размер	Коробка	Цена, €
129T2100	1/2"	100	0,97
129T4100	3/4" - 1" - 1 1/4"	100	1,42





Технические характеристики

МИН / МАКС рабочая температура: 5 / 90 °С

МАКС рабочее давление: 10 бар

Материал корпуса / рукоятки: никелированная латунь CW617N / алюминий



Кран шаровой садовый со штуцером

МИН / МАКС рабочая температура: -15 °С (без льда) / 80 °С

Артикул	Размер	Коробка	Цена, €
106L2000	1/2"	120	5,23



Кран шаровой BB MINI

Артикул	Размер	Коробка	Цена, €
120N2000	1/2"	200	3,82



Кран шаровой HB MINI

Артикул	Размер	Коробка	Цена, €
121N2000	1/2"	200	3,70



Кран шаровой BB с накидной гайкой MINI

Артикул	Размер	Коробка	Цена, €
122N2000	1/2"	120	5,74



Кран шаровой сливной со штуцером и заглушкой

Материал: латунь

Артикул	Размер	Коробка	Цена, €
126G1000	3/8"	100	5,82
126G2000	1/2"	100	5,82



Материал: никелированная латунь

Артикул	Размер	Коробка	Цена, €
126N1000	3/8"	100	5,90
126N2000	1/2"	100	5,90



Ручка флажок для шарового крана (синяя)

Для кранов MINI и кранов арт. 126G / 126N

Артикул	Материал	Коробка	Цена, €
128A0100	металл	2000	0,49

**Технические характеристики**

МАКС рабочая температура: 120 °С (при отсутствии пара)

Материал корпуса / маховика / прокладки стержня: латунь CW617N / сталь / EPDM

Резьба: ISO 228

Класс герметичности D (ГОСТ 9544-2015)

Задвижка В PN 10

МАКС рабочее давление: 10 бар



Артикул	Размер	Коробка	Цена, €
140G2000	1/2"	180	5,40
140G3000	3/4"	180	6,37
140G4000	1"	180	8,57
140G5000	1 1/4"	80	13,35
140G6000	1 1/2"	60	19,43
140G7000	2"	30	24,83

Задвижка В PN 16

МАКС рабочее давление: 16 бар



Артикул	Размер	Коробка	Цена, €
141G8000	2 1/2"	16	55,82
141G9000	3"	12	69,54
141G0000	4"	6	121,70

Задвижка В PN 20

МАКС рабочее давление: 20 бар



Артикул	Размер	Коробка	Цена, €
142G2000	1/2"	160	7,02
142G3000	3/4"	100	9,85
142G4000	1"	70	13,42
142G5000	1 1/4"	50	18,34
142G6000	1 1/2"	35	24,48
142G7000	2"	25	34,88
142G8000	2 1/2"	16	62,21
142G9000	3"	10	80,51
142G0000	4"	6	146,41



Вентиль

Материал корпуса / рукоятки: хромированная латунь / пластик, с розеткой в комплекте

Артикул	Размер	Для подключения	Коробка	Цена, €
185A2000	1/2" x 1/2"	бачков / смесителей	200	3,75
186A2500	1/2" x 10 мм (3/8")	бачков / смесителей	200	4,19
187A2300	1/2" x 3/4"	стиральных машин	200	5,16



Материал корпуса / рукоятки: хромированная латунь / металл, с розеткой в комплекте

Артикул	Размер	Для подключения	Коробка	Цена, €
185M2000	1/2" x 1/2"	бачков / смесителей	100	5,82
186M2500	1/2" x 10 мм (3/8")	бачков / смесителей	100	6,21
187M2300	1/2" x 3/4"	стиральных машин	100	6,37



Вентиль LUX

Материал корпуса / рукоятки: хромированная латунь / металл, с розеткой в комплекте

Артикул	Размер	Для подключения	Коробка	Цена, €
185L2000	1/2" x 1/2"	бачков / смесителей	50	16,04
186L2500	1/2" x 10 мм (3/8")	бачков / смесителей	50	19,08



Вентиль с фильтром

Материал корпуса / рукоятки: хромированная латунь / пластик, с розеткой в комплекте

Артикул	Размер	Для подключения	Коробка	Цена, €
185F2000	1/2" x 1/2"	бачков / смесителей	100	5,77
186F2500	1/2" x 10 мм (3/8")	бачков / смесителей	50	6,67
187F2300	1/2" x 3/4"	стиральных машин	100	6,36



Вентиль комбинированный для подключения бачков / смесителей и стиральных машин

Материал корпуса / рукоятки: хромированная латунь / пластик, с розеткой в комплекте

Артикул	Размер	Коробка	Цена, €
184A2230	1/2" x 1/2" x 3/4"	50	10,65
184A2530	1/2" x 10 мм (3/8") x 3/4"	50	11,15



Вентиль двойной со штуцером для подключения бачков / смесителей

Материал корпуса / рукоятки: хромированная латунь / пластик

Артикул	Размер	Коробка	Цена, €
188A2900	1/2" x 1/2"	50	13,65

**Кран шаровой НН**

Материал корпуса / флажок: хромированная латунь / пластик, с розеткой в комплекте

Артикул	Размер	Для подключения	Коробка	Цена, €
180A2000	1/2" x 1/2"	бачков / смесителей	50	4,94
181A2300	1/2" x 3/4"	стиральных / посудомоечных машин	50	5,02



Материал корпуса / флажок: хромированная латунь / пластик

Артикул	Размер	Для подключения	Коробка	Цена, €
180C2000	1/2" x 1/2"	бачков / смесителей	100	4,77
181C2300	1/2" x 3/4"	стиральных / посудомоечных машин	100	5,10



Материал корпуса / флажок: никелированная латунь / пластик

Артикул	Размер	Для подключения	Коробка	Цена, €
180N2000	1/2" x 1/2"	бачков / смесителей	192	4,48
181N2300	1/2" x 3/4"	стиральных / посудомоечных машин	160	4,65

**Кран шаровой ННВ для подключения стиральных машин**

Материал корпуса: хромированная латунь

Артикул	Размер	Коробка	Цена, €
182C2320	1/2" x 3/4" x 1/2"	100	5,11

**Сифон для бытовой техники с пружинным клапаном**

Материал корпуса: никелированная латунь, с розеткой в комплекте

Артикул	Размер	Коробка	Цена, €
189N2232	22 мм (штуцер) x 32 мм	72	11,32

03.4 КРАНЫ ШАРОВЫЕ ДЛЯ КОЛЛЕКТОРОВ



Запорная арматура



Кран шаровой угловой НВ коллекторный с термометром

Артикул	Размер	Коробка	Цена, €
138Т4000	1"	6	29,47



Кран шаровой НВ коллекторный с термометром

Артикул	Размер	Коробка	Цена, €
118Т4000	1"	6	26,32



Ручка бабочка для шарового крана

Для кранов диаметром 3/4", 1" и 1 1/4"

Артикул	Цвет	Коробка	Цена, €
129Т4100	синий	100	1,42



Комплект кранов с накладной гайкой

Диаметр подключения накладной гайки 1"

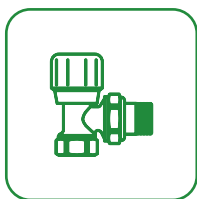
Артикул	Размер	Коробка	Цена, €
117КІТ34	1" x 3/4"	9	42,93
117КІТ44	1"	9	32,80



Комплекты кранов с разъёмным соединением для коллекторной группы

Артикул	Размер	Коробка	Цена, €
133КІТ44	1" НВ	1	42,48
137КІТ44	1" ВВ	1	48,53





04 РЕГУЛИРУЮЩАЯ АРМАТУРА

- 04.1** Вентили ручные
- 04.2** Узлы для подключения радиаторов
- 04.3** Вентили термостатические
- 04.4** Клапаны смесительные, приводы
- 04.5** Клапаны термостатические



Технические характеристики

МАКС рабочая температура / давление: 110 °С / 10 бар

Материал корпуса: никелированная латунь CW617N, резьба: ISO 228

Материал уплотнительного кольца: EPDM (вентили быстрого монтажа)

Вентиль ручной с разъёмным соединением

Прямой

Артикул	Размер	Kvs м³/ч	Коробка	Цена, €
150N2000	1/2"	1.72	96	5,12
150N3000	3/4"	2.15	64	7,37

Прямой, быстрого монтажа

Артикул	Размер	Kvs м³/ч	Коробка	Цена, €
151N2000	1/2"	1.72	96	6,05

Угловой

Артикул	Размер	Kvs м³/ч	Коробка	Цена, €
155N2000	1/2"	2.51	144	4,74
155N3000	3/4"	2.94	104	7,03

Угловой, быстрого монтажа

Артикул	Размер	Kvs м³/ч	Коробка	Цена, €
156N2000	1/2"	2.51	96	5,28

Вентиль обратный с разъёмным соединением

Прямой

Артикул	Размер	Kvs м³/ч	Коробка	Цена, €
170N2000	1/2"	1.72	156	4,73
170N3000	3/4"	2.15	104	7,04

Прямой, быстрого монтажа

Артикул	Размер	Kvs м³/ч	Коробка	Цена, €
171N2000	1/2"	1.72	132	5,11

Угловой

Артикул	Размер	Kvs м³/ч	Коробка	Цена, €
175N2000	1/2"	2.51	156	4,26
175N3000	3/4"	2.94	104	6,94

Угловой, быстрого монтажа

Артикул	Размер	Kvs м³/ч	Коробка	Цена, €
176N2000	1/2"	2.51	156	5,02



**Узел НВ для радиаторов со встроенными кранами**

Артикул	Размер	Тип	Коробка	Цена, €
192N3300	3/4" ЕК x 3/4" ЕК	прямой	50	10,06
193N3300	3/4" ЕК x 3/4" ЕК	угловой	50	10,06

**Узел НВ для радиаторов со встроенными кранами и байпасом**

Артикул	Размер	Тип	Коробка	Цена, €
190N3300	3/4" ЕК x 3/4" ЕК	прямой	50	19,89
191N3300	3/4" ЕК x 3/4" ЕК	угловой	50	19,89

**Узел одинарный НВ радиаторный со встроенным шаровым краном**

Артикул	Размер	Тип	Коробка	Цена, €
194N3300	3/4" ЕК x 3/4" ЕК	прямой	100	7,23
195N3300	3/4" ЕК x 3/4" ЕК	угловой	100	7,23

**Узел НВ перекрёстный со встроенными вентилями, с ниппелями и адаптерами**

Артикул	Размер	Тип	Коробка	Цена, €
196N3011	3/4" x 3/4" ЕК	прямой	30	45,88
197N3011	3/4" x 3/4" ЕК	угловой	30	51,59

**Ниппель для радиаторных узлов**

Артикул	Размер	Коробка	Цена, €
199E2300	1/2" x 3/4" ЕК	500	1,22
199G2300	1/2" x 3/4"	528	1,06

**Вкладыш в евроконус под плоскую прокладку**

Артикул	Материал	Коробка	Цена, €
409G3000	латунь	3000	0,66
409P3000	пластик	600	0,34



Технические характеристики

МАКС рабочая температура / давление: 120 °С / 10 бар

Материал корпуса: никелированная латунь

Вентиль термостатический НВ THERMO с разъёмным соединением

С предварительной настройкой, прямой

Артикул	Размер	Kvs м³/ч	Коробка	Цена, €
160N2000	1/2"	0.86	40	11,47
160N3000	3/4"	0.86	20	19,02

С предварительной настройкой, угловой

Артикул	Размер	Kvs м³/ч	Коробка	Цена, €
165N2000	1/2"	0.86	40	10,33
165N3000	3/4"	0.86	20	17,43

С предварительной настройкой, осевой

Артикул	Размер	Kvs м³/ч	Коробка	Цена, €
163N2000	1/2"	0.86	20	14,55

Вентиль термостатический НН THERMO с разъёмным соединением

Прямой

Артикул	Размер	Kvs м³/ч	Коробка	Цена, €
162N2300	1/2" x 3/4" EK	0.86	20	13,55

Угловой

Артикул	Размер	Kvs м³/ч	Коробка	Цена, €
167N2300	1/2" x 3/4" EK	0.86	20	11,68

Осевой

Артикул	Размер	Kvs м³/ч	Коробка	Цена, €
164N2300	1/2" x 3/4" EK	0.86	20	16,07

Термостатические головки M30 x 1,5

Артикул	Цвет	Подключение	Модель	Коробка	Цена, €
169D0000	белый	M30 x 1.5	DX	20	9,99
169S0000	белый	M30 x 1.5	S	20	10,33

Термостатические головки цветные M30 x 1,5

Артикул	Цвет	Подключение	Модель	Коробка	Цена, €
169C0000	хром	M30 x 1.5	DX	20	23,04
169B0000	чёрный	M30 x 1.5	DX	20	18,40

Адаптер угловой

Артикул	Подключение	Коробка	Цена, €
169A0000	M30 x 1.5	100	8,61



**Вентиль обратный НВ THERMO с разъёмным соединением**

Прямой

Артикул	Размер	Kvs м³/ч	Коробка	Цена, €
173N2000	1/2"	1.74	40	8,40
173N3000	3/4"	1.93	20	14,65



Угловой

Артикул	Размер	Kvs м³/ч	Коробка	Цена, €
178N2000	1/2"	1.74	40	7,88
178N3000	3/4"	1.93	20	13,97

Вентиль обратный НН THERMO с разъёмным соединением

Прямой

Артикул	Размер	Kvs м³/ч	Коробка	Цена, €
174N2300	1/2" x 3/4" EK	1.74	20	11,01



Угловой

Артикул	Размер	Kvs м³/ч	Коробка	Цена, €
179N2300	1/2" x 3/4" EK	1.74	20	8,16

Термостатические головки Danfoss RA

Артикул	Цвет	Подключение	Модель	Коробка	Цена, €
169D1000	белый	Danfoss RA	DX	20	13,13
169S1000	белый	Danfoss RA	S	20	13,13

Термостатическая головка с выносным управлением

Артикул	Подключение	Модель	Коробка	Цена, €
169F0020	M30 x 1,5	F	5	57,64

Термостатическая головка с дистанционным датчиком

Артикул	Подключение	Модель	Коробка	Цена, €
169K0020	M30 x 1,5	K	5	43,19

**Клапан термостатический трёхходовой разделительный / смесительный**

МАКС рабочая температура / давление: 110 °С / 10 бар

Подключение термостатической головки: М30 x 1,5; Материал корпуса: латунь CW617N

Артикул	Присоединение	Kvs м ³ /ч	Коробка	Цена, €
355G1500	1 1/4"	6.10	10	44,25

**Термостатическая головка с накладным дистанционным датчиком**

Артикул	Подключение	Коробка	Цена, €
169C0020	М30 x 1,5	10	30,48

Клапан трёхходовой смесительный

МАКС рабочая температура / рабочее давление: 110 °С / 10 бар

Угол поворота: 90°, крутящий момент: < 5 Нм; Материал корпуса: латунь CW617N



Артикул	Присоединение	Kvs м ³ /ч	Коробка	Цена, €
360G0630	Rp 3/4"	6	10	53,81
360G0840	Rp 1"	8	10	53,51
360G1240	Rp 1"	12	10	54,83
360G1550	Rp 1 1/4"	15	10	66,99
360G2660	Rp 1 1/2"	26	10	116,42
360G4070	Rp 2"	40	10	156,46

**Привод для клапана**

Угол поворота: 90°; Управление трёхточечное

Время открытия: 120 сек, направление вращения: по выбору

Привод для клапана (кабель 1,5 м)

Артикул	Напряжение, В	Степень защиты	Крутящий момент, Нм	Коробка	Цена, €
372P0024	24	IP42	5	24	190,67
370P0230	230	IP44	10	16	110,00
372P0230	230	IP42	5	24	104,29

**Привод для клапана с датчиком для поддержания фиксированной температуры (кабель 1,9 м)**

Артикул	Напряжение, В	Степень защиты	Крутящий момент, Нм	Коробка	Цена, €
371P0230	230	IP42	6	30	279,52

Датчик температуры

Артикул	Тип	Длина кабеля, м	Упаковка	Цена, €
348S0030	Pt1000	3	1	43,36

**Клапан термостатический трёхходовой для напольных котлов смешение боковое**

МАКС рабочая температура / давление: 100 °С / 10 бар

Температура настройки / закрытия байпаса: 60 °С / 70 °С

Материал корпуса: латунь CW617N

Артикул	Присоединение	Kvs м³/ч	Коробка	Цена, €
358G6094	Rp 1"	9	12	91,68
359G6095	G 1 1/4"	9	10	91,64
359G6074	G 1"	6.5	16	60,73

Клапан термостатический трёхходовой смешение боковое

МАКС рабочая температура / давление: 95 °С / 5 бар

Заводская настройка: 40 °С при диапазоне 20-43 °С, 44 °С при диапазоне 35-60 °С

Материал корпуса: латунь CW617N



Артикул	Присоединение	Диапазон, °С	Kvs м³/ч	Коробка	Цена, €
350G0130	Rp 3/4"	20-43	1.6	20	64,45
351G0130	G 3/4"	20-43	1.6	20	65,53
351G0140	G 1"	20-43	1.6	20	65,12
351G0540	G 1"	20-43	2.5	20	70,64
350G3130	Rp 3/4"	35-60	1.6	20	64,45
351G3130	G 3/4"	35-60	1.6	20	65,53
351G3140	G 1"	35-60	1.6	20	65,68
351G3540	G 1"	35-60	2.5	20	71,36

Клапан термостатический трёхходовой смешение в центр

МАКС рабочая температура / давление: 90 °С / 5 бар

Заводская настройка: 40 °С

Материал корпуса: латунь CW602N



Артикул	Присоединение	Диапазон, °С	Kvs м³/ч	Коробка	Цена, €
353G2230	G 3/4"	30-65	1.8	20	56,69
353G2430	G 3/4"	30-65	2.3	20	57,85
353G2240	G 1"	30-65	1.8	20	62,04
353G2440	G 1"	30-65	2.3	20	63,24

Соединение НВ с накидной гайкой с плоской прокладкой

Артикул G	Артикул N	Комплектация	Размер	Коробка	Цена G / N, €
622G3000	622N3000	-	3/4" x 3/4"	80	5,72
622G4000	622N4000	-	1" x 1"	80	9,77
623G3000	623N3000	обратный клапан	3/4" x 3/4"	80	6,41
623G4000	623N4000	обратный клапан	1" x 1"	80	11,25



05 КОЛЛЕКТОРЫ И КОЛЛЕКТОРНЫЕ ГРУППЫ

- 05.1** Коллекторы с вентилями
- 05.2** Коллекторы с шаровыми кранами
- 05.3** Коллекторные группы
- 05.4** Комплектующие для коллекторов
- 05.5** Коллекторные шкафы



Технические характеристики

МАКС рабочая температура / давление: 110 °С / 10 бар

Межосевое расстояние отводов: 40 мм

Материал корпуса / уплотнителя: латунь CW614N / EPDM

Индикация на рукоятке: двухсторонняя красная / синяя

Коллектор с вентилями никелированный



Артикул	Размер	Диаметр выходов	Количество выходов	Коробка	Цена, €
400N3220	3/4"	1/2"	2	36	12,20
400N3230	3/4"	1/2"	3	36	17,41
400N3240	3/4"	1/2"	4	24	23,62
402N3320	3/4"	3/4" EK	2	24	12,85
402N3330	3/4"	3/4" EK	3	36	17,92
402N3340	3/4"	3/4" EK	4	24	24,29
404N4220	1"	1/2"	2	30	14,00
404N4230	1"	1/2"	3	30	18,76
404N4240	1"	1/2"	4	24	24,22
406N4320	1"	3/4" EK	2	30	13,47
406N4330	1"	3/4" EK	3	30	19,28
406N4340	1"	3/4" EK	4	24	26,01

Коллектор с вентилями никелированный под плоскую прокладку



Артикул	Размер	Диаметр выходов	Количество выходов	Коробка	Цена, €
401N3220	3/4"	1/2"	2	48	14,56
401N3230	3/4"	1/2"	3	48	21,10
401N3240	3/4"	1/2"	4	36	27,63
405N4220	1"	1/2"	2	36	18,09
405N4230	1"	1/2"	3	36	24,67
405N4240	1"	1/2"	4	30	31,87

Комплектующие для коллекторов

Соединитель В для коллекторов серии 40X и 42X



Артикул	Размер	Толщина трубы, мм	Коробка	Цена, €
408N1612	16 (2.0) x 1/2"	2.0	500	2,08
408N1634	16 (2.0) x 3/4" EK	2.0	300	2,52

**Технические характеристики**

МАКС рабочая температура / давление: 110 °С / 16 бар

Межосевое расстояние отводов: 50 мм

Материал корпуса / уплотнителя: латунь CW617N / EPDM

Индикация на рукоятке: двухсторонняя красная / синяя

**Коллектор с вентилями выходы под 90° никелированный**

Артикул	Размер	Диаметр выходов	Количество выходов	Коробка	Цена, €
410N3220	3/4"	1/2"	2	10	18,85
410N3230	3/4"	1/2"	3	8	28,01
410N3240	3/4"	1/2"	4	8	36,76
410N4320	1"	3/4" EK	2	10	21,89
410N4330	1"	3/4" EK	3	8	30,60
410N4340	1"	3/4" EK	4	8	40,47

Коллектор с вентилями выходы под 90° никелированный под плоскую прокладку

Артикул	Размер	Диаметр выходов	Количество выходов	Коробка	Цена, €
411N3220	3/4"	1/2"	2	10	18,85
411N3230	3/4"	1/2"	3	8	28,01
411N3240	3/4"	1/2"	4	8	36,76

Комплектующие для коллекторов

Соединитель В

Артикул	Размер	Тип трубы	Толщина трубы, мм	Коробка	Цена, €
680N1612	16 (2.0) x 1/2"	металлопластик	2.0	300	1,76
680N1634	16 (2.0) x 3/4" EK	металлопластик	2.0	250	2,21
680N2034	20 (2.0) x 3/4" EK	металлопластик	2.0	200	2,47
681N1612	16 (2.0) x 1/2"	полиэтилен	2.0	300	1,76
681N1634	16 (2.0) x 3/4" EK	полиэтилен	2.0	250	2,33
682N1612	16 (2.2) x 1/2"	полиэтилен	2.2	300	1,98
682N1634	16 (2.2) x 3/4" EK	полиэтилен	2.2	250	2,61
682N2034	20 (2.8) x 3/4" EK	полиэтилен	2.8	200	3,65
685N1534	15 x 3/4" EK	медь / сталь	-	250	3,48

Вкладыш в евроконус под плоскую прокладку

Артикул	Материал	Коробка	Цена, €
409G3000	латунь	3000	0,66
409P3000	пластик	600	0,34





Технические характеристики

МАКС рабочая температура / давление: 110 °С / 10 бар

Межосевое расстояние отводов: 40 мм

Материал корпуса / уплотнителя: латунь CW614N / EPDM

Индикация на рукоятке: двухсторонняя красная / синяя



Коллектор с шаровыми кранами

Артикул	Размер	Диаметр выходов	Количество выходов	Коробка	Цена, €
420G3220	3/4"	1/2"	2	36	20,15
420G3230	3/4"	1/2"	3	36	28,03
420G3240	3/4"	1/2"	4	24	38,01
424G4220	1"	1/2"	2	30	22,49
424G4230	1"	1/2"	3	30	32,03



Коллектор с шаровыми кранами никелированный

Артикул	Размер	Диаметр выходов	Количество выходов	Коробка	Цена, €
420N3220	3/4"	1/2"	2	36	19,92
420N3230	3/4"	1/2"	3	36	27,55
420N3240	3/4"	1/2"	4	24	39,17
424N4220	1"	1/2"	2	30	22,96
424N4230	1"	1/2"	3	30	31,84

Комплектующие для коллекторов

Вкладыш в евроконус под плоскую прокладку



Артикул	Материал	Коробка	Цена, €
409G3000	латунь	3000	0,66
409P3000	пластик	600	0,34

Соединитель В для коллекторов серии 40X и 42X



Артикул	Размер	Толщина трубы, мм	Коробка	Цена, €
408N1612	16 (2.0) x 1/2"	2.0	500	2,08
408N1634	16 (2.0) x 3/4" ЕК	2.0	300	2,52



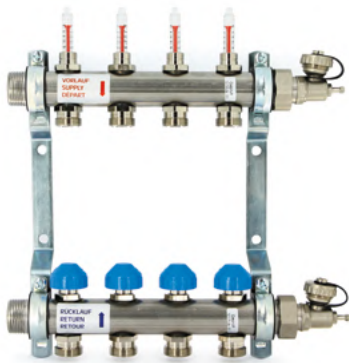
Технические характеристики

Коллекторы НР с диаметром подключения 1" и межосевым расстоянием 210 мм

Выходы с диаметром подключения 3/4" ЕК и межосевым расстоянием 50 мм

Все коллекторы укомплектованы воздухоудалителем / дренажным клапаном

Материал: нержавеющая сталь AISI 304L



Коллекторная группа из нержавеющей стали с расходомерами и термостатическими вентилями (Германия)

МАКС рабочая температура / рабочее давление: 80 °С / 10 бар

Коллектор подачи (верхний): оснащён расходомерами (от 0 до 4 л/мин)

Коллектор обратки (нижний): оснащён термостатическими вентилями

(с возможностью установки термоэлектрических приводов)

Артикул	Количество выходов	Цена, €	Артикул	Количество выходов	Цена, €
455W4302	2	88,39	455W4308	8	217,76
455W4303	3	106,14	455W4309	9	238,69
455W4304	4	125,63	455W4310	10	261,65
455W4305	5	146,62	455W4311	11	288,71
455W4306	6	167,90	455W4312	12	307,89
455W4307	7	192,92			



Коллекторная группа из нержавеющей стали с регулировочными и термостатическими вентилями (Германия)

МАКС рабочая температура / рабочее давление: 80 °С / 10 бар

Коллектор подачи (нижний): оснащён регулировочными вентилями

Коллектор обратки (верхний): оснащён термостатическими вентилями

(с возможностью установки термоэлектрических приводов)

Артикул	Количество выходов	Цена, €	Артикул	Количество выходов	Цена, €
456W4302	2	80,82	456W4308	8	201,53
456W4303	3	96,95	456W4309	9	220,86
456W4304	4	115,48	456W4310	10	242,17
456W4305	5	134,73	456W4311	11	264,08
456W4306	6	152,72	456W4312	12	284,77
456W4307	7	176,52			



Расходомер для коллекторных групп из нержавеющей стали

Артикул	Размер	Шкала	Коробка	Цена, €
460W0000	3/8"	0-4 л/мин	20	10,50



Технические характеристики

Коллекторы с диаметром подключения G1" и межосевым расстоянием 210 мм

Выходы с диаметром подключения 3/4" ЕК и межосевым расстоянием 50 мм

Все коллекторы укомплектованы воздухоудалителем / дренажным клапаном

Материал: латунь CW614N



Коллекторная группа из латуни с расходомерами и термостатическими вентилями (Италия)

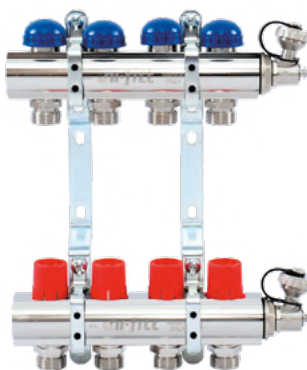
МАКС рабочая температура / рабочее давление: 90 °С / 6 бар

Коллектор подачи (верхний): оснащён расходомерами (от 0 до 4 л/мин), запорными и регулировочными вентилями

Коллектор обратки (нижний): оснащён термостатическими вентилями

(с возможностью установки термоэлектрических приводов)

Артикул	Количество выходов	Цена, €	Артикул	Количество выходов	Цена, €
440E4302	2	94,36	440E4308	8	214,69
440E4303	3	107,76	440E4309	9	232,75
440E4304	4	125,72	440E4310	10	259,34
440E4305	5	145,69	440E4311	11	288,08
440E4306	6	163,54	440E4312	12	306,04
440E4307	7	195,83			



Коллекторная группа из латуни с регулировочными и термостатическими вентилями (Италия)

МАКС рабочая температура / рабочее давление: 110 °С / 10 бар

Коллектор подачи (нижний): оснащён регулировочными вентилями

Коллектор обратки (верхний): оснащён термостатическими вентилями

(с возможностью установки термоэлектрических приводов)

Артикул	Количество выходов	Цена, €	Артикул	Количество выходов	Цена, €
441E4302	2	95,24	441E4308	8	188,05
441E4303	3	103,36	441E4309	9	205,27
441E4304	4	115,64	441E4310	10	230,74
441E4305	5	132,38	441E4311	11	251,51
441E4306	6	149,79	441E4312	12	269,05
441E4307	7	168,46			

Расходомер для коллекторных групп из латуни

Артикул	Размер	Шкала	Коробка	Цена, €
460E0000	1/2"	0–4 л/мин	20	4,58





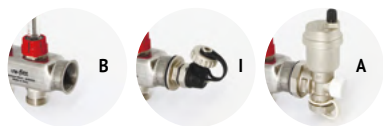
Технические характеристики

Коллекторы с диаметром подключения G1" и межосевым расстоянием 210 мм

Выходы с диаметром подключения 3/4" ЕК и межосевым расстоянием 50 мм

Материал: нержавеющая сталь AISI 304L

Серия В - без концевых вентилей, Серия I - с концевыми вентилями, Серия А - с автоматическими воздухоотводчиками



Коллекторная группа из нержавеющей стали с расходомерами и термостатическими вентилями (Италия)

МАКС рабочая температура / рабочее давление: 70 °С / 6 бар

Коллектор подачи (верхний): оснащён расходомерами (от 0 до 6 л/мин) и регулировочными вентилями

Коллектор обратки (нижний): оснащён термостатическими вентилями с ручными регулировочными головками (с возможностью установки термоэлектрических приводов)



Артикул	Количество выходов	Цена В / I / А, €
450X4302	2	74,62 / 98,49 / 106,92
450X4303	3	95,36 / 114,29 / 130,42
450X4304	4	115,61 / 136,91 / 151,46
450X4305	5	138,32 / 164,80 / 175,55
450X4306	6	159,11 / 190,11 / 201,08
450X4307	7	185,14 / 217,99 / 229,26

Артикул	Количество выходов	Цена В / I / А, €
450X4308	8	209,45 / 246,43 / 255,57
450X4309	9	231,40 / 267,64 / 279,33
450X4310	10	255,45 / 293,38 / 305,37
450X4311	11	282,61 / 330,79 / 339,57
450X4312	12	306,19 / 356,37 / 365,49
450X4313	13	334,67 / 387,64 / 396,81

X - серия В / серия I / серия А

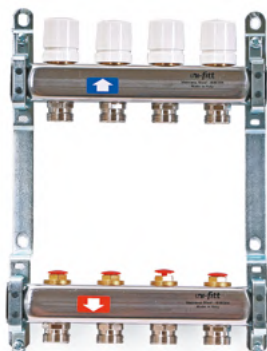


Коллекторная группа из нержавеющей стали с регулировочными и термостатическими вентилями (Италия)

МАКС рабочая температура / рабочее давление: 80 °С / 10 бар

Коллектор подачи (нижний): оснащён регулировочными вентилями

Коллектор обратки (верхний): оснащён термостатическими вентилями с ручными регулировочными головками (с возможностью установки термоэлектрических приводов)



Артикул	Количество выходов	Цена В / I / А, €
451X4302	2	66,77 / 83,24 / 94,95
451X4303	3	82,89 / 99,11 / 112,28
451X4304	4	100,40 / 115,95 / 129,80
451X4305	5	118,67 / 134,86 / 148,07
451X4306	6	136,07 / 159,94 / 167,56
451X4307	7	157,87 / 180,48 / 191,36

Артикул	Количество выходов	Цена В / I / А, €
451X4308	8	178,40 / 203,22 / 214,32
451X4309	9	197,10 / 222,49 / 233,75
451X4310	10	214,64 / 245,16 / 251,99
451X4311	11	233,45 / 264,89 / 271,54
451X4312	12	249,83 / 287,40 / 291,17
451X4313	13	276,55 / 313,04 / 316,35

X - серия В / серия I / серия А

Расходомер для коллекторных групп из нержавеющей стали



Артикул	Размер	Шкала	Коробка	Цена, €
46010000	1/2"	0-6 л/мин	20	15,93



Кронштейн для коллекторов двойной

Артикул	Размер	Коробка	Цена, €
460D4211	1"	50	11,03



Заглушка Н с прокладкой O-RING никелированная

Артикул	Размер	Коробка	Цена, €
609N4000	1"	384	2,46



Переходник НВ с прокладкой O-RING, никелированный

Артикул	Размер	Коробка	Цена, €
634N4200	1" x 1/2"	384	2,54



Регулируемый дренажный вентиль Н

Артикул	Размер	Коробка	Цена, €
461P2000	1/2"	280	7,48



Концевик для коллекторных групп

Артикул	Комплектация	Размер	Коробка	Цена, €
460N4200	-	1" x 1/2"	90	9,74
460M4000	с ручным воздухоотводчиком	1"	90	11,12
460A4000	с автоматическим воздухоотводчиком	1"	24	14,90



Головка регулировочная ручная для коллекторных групп из латуни

Материал: пластик

Артикул	Размер	Коробка	Цена, €
461E0000	M30 x 1,5	192	1,66

Привод термоэлектрический

Электрическое питание: 230 V, 50/60 Hz, пусковой ток: < 0,25 A

Потребляемая мощность: 3,45 Вт, время открытия: ~ 6 мин

Степень защиты: IP40, IP44, двойная изоляция



Артикул	Характеристика	Присоединение	Коробка	Цена, €
465E1000	нормально-закрытый	M30 x 1,5	50	18,72
465E0000	нормально-открытый	M30 x 1,5	50	18,72

**Привод термоэлектрический**

Электрическое питание: 230 V, 50/60 Hz, пусковой ток: < 0,3 А

Потребляемая мощность: 2 Вт, время открытия ~ 6 мин

Степень защиты: IP54, двойная изоляция

Артикул	Характеристика	Присоединение	Коробка	Цена, €
465M1000	нормально-закрытый	M30 x 1,5	100	18,72
465M0000	нормально-открытый	M30 x 1,5	100	20,05

Кран шаровой угловой НВ коллекторный с термометром

Артикул	Размер	Коробка	Цена, €
138Т4000	1"	6	29,47

Кран шаровой НВ коллекторный с термометром

Артикул	Размер	Коробка	Цена, €
118Т4000	1"	6	26,32

Ручка бабочка для шарового крана

Для кранов диаметром 3/4", 1" и 1 1/4"

Артикул	Цвет	Коробка	Цена, €
129Т4100	синий	100	1,42

Комплект кранов с накидной гайкой

Диаметр подключения накидной гайки 1"

Артикул	Размер	Коробка	Цена, €
117К1Т34	1" x 3/4"	9	42,93
117К1Т44	1"	9	32,80

Комплекты кранов с разъёмным соединением для коллекторной группы

Артикул	Размер	Коробка	Цена, €
133К1Т44	1" НВ	1	42,48
137К1Т44	1" ВВ	1	48,53



Технические характеристики

Материал: оцинкованная сталь, окрашенная в белый цвет (RAL 9016)

Модель	Высота G, мм	Высота W, мм	Глубина G, мм	Глубина W, мм
480	651-691	652-715	120	118
481	650	652-715	180	180
482	670-760	648-711	125-195	120-180



Шкаф коллекторный металлический встраиваемый

Артикул G	Артикул W	Ширина G, мм	Ширина W, мм	Цена G / W, Р
482G0000		406		4 134
482G1000	482W1000	494	450	4 399 / 3 169
482G2000	482W2000	594	550	4 763 / 3 559
482G3000	482W3000	744	700	5 459 / 3 836
482G4000	482W4000	894	850	6 745 / 4 922
482G5000	482W5000	1044	1000	7 905 / 5 852
482G6000	482W6000	1194	1150	8 697 / 6 347
482G7000	482W7000	1344	1300	10 591 / 7 753



Шкаф коллекторный металлический накладной

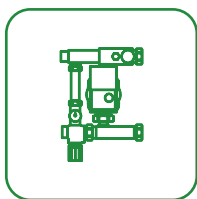
Артикул G	Артикул W	Ширина G, мм	Ширина W, мм	Цена G / W, Р
480G0000		366		3 410
480G1000	480W1000	454	450	3 900 / 2 816
480G2000	480W2000	554	550	4 149 / 3 090
480G3000	480W3000	704	697	4 874 / 3 610
480G4000	480W4000	854	848	6 237 / 4 591
480G5000	480W5000	1004	998	7 194 / 5 169
480G6000	480W6000	1154	1147	8 080 / 6 017
480G7000	480W7000	1340	1300	9 643 / 7 623



Шкаф коллекторный металлический накладной глубокий

Артикул G	Артикул W*	Ширина G, мм	Ширина W, мм	Цена G / W, Р
481G1000	481W1000	450	450	8 099 / 4 543
481G2000	481W2000	550	550	8 834 / 5 061
481G3000	481W3000	700	697	10 425 / 5 964
481G4000	481W4000	850	848	12 392 / 6 953
481G5000	481W5000	1000	998	14 070 / 7 937
481G6000	481W6000	1150	1147	15 078 / 8 665
481G7000	481W7000	1300	1300	16 655 / 9 442

* - с внутренней дверцей



06 НАСОСНЫЕ ГРУППЫ И МОДУЛИ

- 06.1** Насосно-смесительные группы
- 06.2** Группы быстрого монтажа
- 06.3** Терморегулирующие группы и устройства



Насосно-смесительная группа SOLOMIX MINI

МАКС рабочая температура / давление: 90 °C / 10 бар

Диапазон регулировки во вторичном контуре: от 20 до 60 °C

Диаметр подключения: 1", межосевое расстояние: 210 мм

Управление: термоголовка с выносным датчиком

Мощность при ΔT 7°C (см. паспорт): 11,5 кВт с насосом Wilo RS 15/6; 11,5 кВт с насосом Grundfos UPSO 15-55

С наружной резьбой

Артикул	Комплектация	Мощность насоса	Цена, €
474W1100	Wilo RS 15/6-130	88 Вт	198,00
474P1100	Wilo PARA 15/6-130	43 Вт	262,00
474G1100	Grundfos UPSO 15-55 130	76 Вт	209,00
474U1100	Grundfos UPM3 AUTO 15-50 130	33 Вт	250,00

С накидной гайкой

Артикул	Комплектация	Мощность насоса	Цена, €
474W1102	Wilo RS 15/6-130	88 Вт	205,00
474P1102	Wilo PARA 15/6-130	43 Вт	266,00
474G1102	Grundfos UPSO 15-55 130	76 Вт	214,00
474U1102	Grundfos UPM3 AUTO 15-50 130	33 Вт	256,00



Насосно-смесительная группа SOLOMIX X

МАКС рабочая температура / давление: 95 °C / 10 бар

Диапазон регулировки во вторичном контуре: от 20 до 55 °C

Диаметр подключения: 1", межосевое расстояние: 180-240 мм

Управление: термосмеситель

Мощность при ΔT 7°C (см. паспорт): 12 кВт с насосом Wilo RS 25/6; 14 кВт с насосом Grundfos UPSO 25-65

С наружной резьбой

Артикул	Комплектация	Мощность насоса	Цена, €
473W0800	Wilo RS 25/6-130	93 Вт	232,00
473P0800	Wilo PARA 25/6-130	43 Вт	302,00
473G0800	Grundfos UPSO 25-65 130	125 Вт	244,00
473U0800	Grundfos UPM3 AUTO 25-70 130	52 Вт	307,00

С накидной гайкой

Артикул	Комплектация	Мощность насоса	Цена, €
473W0802	Wilo RS 25/6-130	93 Вт	226,00
473P0802	Wilo PARA 25/6-130	43 Вт	289,00
473G0802	Grundfos UPSO 25-65 130	125 Вт	238,00
473U0802	Grundfos UPM3 AUTO 25-70 130	52 Вт	294,00



**Насосно-смесительная группа SOLOMIX**

МАКС рабочая температура / давление: 90 °C / 10 бар

Диапазон регулировки во вторичном контуре: от 20 до 65 °C

Диаметр подключения: 1", межосевое расстояние: 210 мм

Управление: термоголовка с выносным датчиком

Мощность при ΔT 7 °C (см. паспорт): 12,2 кВт с насосом Wilo RS 25/6; 17,5 кВт с насосом Grundfos UPSO 25-65

Артикул	Комплектация	Мощность насоса	Цена, €
470N1200	без насоса	-	155,00
471N1200	Wilo RS 25/6-130	93 Вт	254,00
471E1200	Wilo PARA 25/6-130	43 Вт	325,00
472N1200	Grundfos UPSO 25-65 130	125 Вт	261,00
472E1200	Grundfos UPM3 AUTO 25-70 130	52 Вт	326,00

Термостатическая головка с выносным погружным датчиком

Диапазон регулировки: от 20 до 65 °C

Артикул	Присоединение	Цена, €
470E0000	M30 x 1,5	34,05

Сервопривод электромеханический, трёхточечный

Электрическое питание: 230 V, 50 Hz, потребляемый ток макс.: <15 мА

Потребляемая мощность: 3,5 ВА, время реакции ≥ 2 сек. / мм

Степень защиты: IP54, двойная изоляция

Артикул	Присоединение	Цена, €
373M0030	M30 x 1,5	126,46

Насосно-смесительная группа MULTIMIX

Возможно двухстороннее подключение коллекторных групп высоко- и низкотемпературных контуров

МАКС рабочая температура / давление: 90 °C / 6 бар

Диапазон регулировки во вторичном контуре: от 30 до 50 °C

Диаметр подключения: 1", межосевое расстояние: 210 мм

Управление: термосмеситель

Мощность при ΔT 7 °C (см. паспорт): 11,4 кВт с насосом Wilo RS 25/6; 16,7 кВт с насосом Grundfos UPSO 25-65



Артикул	Комплектация	Мощность насоса	Цена, €
476G1500	Wilo RS 25/6-130	93 Вт	419,00
476E1500	Wilo PARA 25/6-130	43 Вт	485,00
477G1500	Grundfos UPSO 25-65 130	125 Вт	432,00
477E1500	Grundfos UPM3 AUTO 25-70 130	52 Вт	489,00



Технические характеристики

МАКС рабочая температура / давление: 110 °С / 10 бар

Номинальный диаметр DN, мм: 25; Диаметр подключения: 1" В

Материал корпуса / теплоизоляции: латунь CW617N, CW614N / вспененный полипропилен EPP

Межосевое расстояние: 125 мм

Насосная группа прямая, в теплоизоляции

Мощность: до 50 кВт при Δt 20 °С, Kvs 8,0



Артикул	Комплектация	Мощность насоса	Цена, €
490B2500	без насоса	-	148,64
490W2500	Wilo RS 25/6 180	93 Вт	234,94
490P2500	Wilo PARA 25/6 180	43 Вт	301,98
490G2500	Grundfos UPSO 25-65 180	124 Вт	241,30
490H2500	Grundfos UPM3 HYBRID 25-70 180	52 Вт	321,30

Насосно-смесительная группа с термосмесителем 20-45 °С, в теплоизоляции

Мощность: до 14 кВт при Δt 8 °С, Kvs 3,3



Артикул	Комплектация	Мощность насоса	Цена, €
491B2500	без насоса	-	270,40
491W2500	Wilo RS 25/6 180	93 Вт	352,23
491P2500	Wilo PARA 25/6 180	43 Вт	437,93
491G2500	Grundfos UPSO 25-65 180	124 Вт	356,38
491H2500	Grundfos UPM3 HYBRID 25-70 180	52 Вт	448,29

Насосно-смесительная группа с трёхходовым клапаном, в теплоизоляции

Мощность: до 31 кВт при Δt 15 °С, Kvs 7,0



Артикул	Комплектация	Мощность насоса	Цена, €
492B2500	без насоса	-	212,58
492W2500	Wilo RS 25/6 180	93 Вт	305,60
492P2500	Wilo PARA 25/6 180	43 Вт	395,99
492G2500	Grundfos UPSO 25-65 180	124 Вт	307,28
492H2500	Grundfos UPM3 HYBRID 25-70 180	52 Вт	406,45

Насосно-смесительная группа с трёхходовым клапаном и сервоприводом, в теплоизоляции

Мощность: до 31 кВт при Δt 15 °С, Kvs 7,0



Артикул	Комплектация	Мощность насоса	Цена, €
493B2500	без насоса	-	315,33
493W2500	Wilo RS 25/6 180	93 Вт	403,40
493P2500	Wilo PARA 25/6 180	43 Вт	468,69
493G2500	Grundfos UPSO 25-65 180	124 Вт	415,01
493H2500	Grundfos UPM3 HYBRID 25-70 180	52 Вт	493,02

**Коллектор в теплоизоляции**

МАКС рабочая температура / давление: 110 °С / 6 бар

Межосевое расстояние: 125 мм

Материал корпуса / теплоизоляции: низкоуглеродистая сталь EN 10305-5 / вспененный полипропилен EPP

Диаметр присоединения к группе / к разделителю: 1" Н / 1 1/2" Н

Артикул	Контуры	Длина, мм	Цена, €
435Z4102	2	550	218,58
435Z4103	3	800	250,19
435Z4104	4	1050	311,74
435Z4105	5	1300	379,89

**Гидравлический разделитель в теплоизоляции**

МАКС рабочая температура / давление: 110 °С / 6 бар

Мощность: 70 кВт

Материал корпуса / теплоизоляции: низкоуглеродистая сталь EN 10305-5 / вспененный полипропилен EPP

Диаметр присоединения к коллектору / к котлу: 1 1/2" В / 1 1/4" Н

Артикул	Расход, м ³ /ч	Длина, мм	Цена, €
438Z3000	3	420	153,04

**Привод для клапана**

Угол поворота: 90°

Управление трёхточечное

Время открытия: 120 сек, направление вращения: по выбору

Длина кабеля: 1,5 м

Артикул	Напряжение, В	Степень защиты	Крутящий момент, Нм	Коробка	Цена, €
372P0024	24	IP42	5	24	190,67
372P0230	230	IP42	5	24	104,29

**Привод для клапана с датчиком для поддержания фиксированной температуры**

Угол поворота: 90°

Управление трёхточечное

Время открытия: 120 сек, направление вращения: по выбору

Длина кабеля: 1,9 м

Артикул	Напряжение, В	Степень защиты	Крутящий момент, Нм	Коробка	Цена, €
371P0230	230	IP42	6	10	279,52

**Датчик температуры**

Артикул	Тип	Длина кабеля, м	Упаковка	Цена, €
348S0030	Pt1000	3	1	43,36



Коллектор с гидравлическим разделителем

МАКС рабочая температура / давление: 110 °С / 6 бар

Межосевое расстояние: 125 мм

Мощность: 70 кВт; Расход: 2,6 м³ / ч

Материал корпуса: сталь

Диаметр присоединения к группе / к котлу: 1" Н / 1 1/4" Н

Диаметр подключения автоматического воздухоотводчика / дренажного крана / термоматчика: 1/2" В



Артикул	Контур	Длина, мм	Цена, Р
437S4133	3	523	8 748
437S4135	5	773	11 147

Коллектор с гидравлическим разделителем в теплоизоляции

МАКС рабочая температура / давление: 110 °С / 6 бар

Межосевое расстояние: 125 мм

Мощность: 60 кВт; Расход: 2,6 м³/ч

Материал корпуса / теплоизоляции: конструкционная сталь 09Г2С / вспененный полипропилен EPP

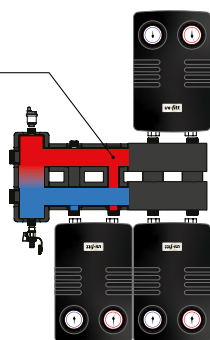
Диаметр присоединения к группе / к котлу: 1" Н / 1 1/4" Н

Диаметр подключения автоматического воздухоотводчика / дренажного крана / термоматчика: 1/2" В

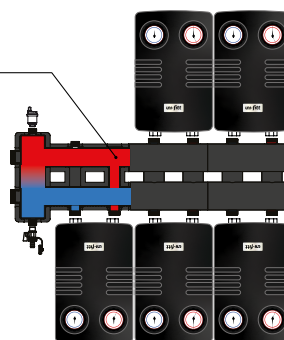


Артикул	Контур	Длина, мм	Цена, Р
437Z4123	3	625	14 299
437Z4134	4	640	15 399
437Z4125	5	875	17 599
437Z4136	6	890	18 699

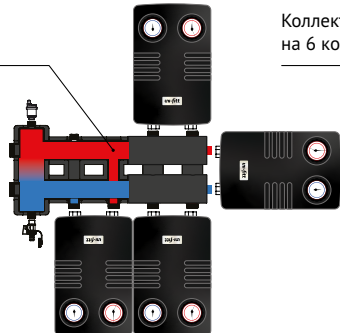
Коллектор на 3 контура



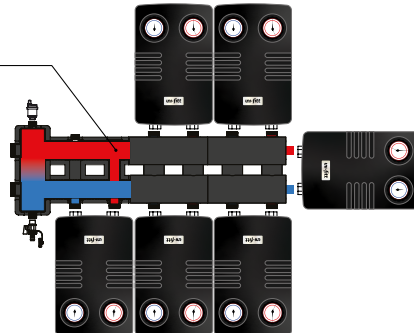
Коллектор на 5 контуров



Коллектор на 4 контура



Коллектор на 6 контуров



**Модульный коллектор в теплоизоляции**

МАКС рабочая температура / давление: 110 °С / 6 бар

Межосевое расстояние: 125 мм

Материал корпуса / теплоизоляции: сталь / вспененный полипропилен ЕРР

Диаметр присоединения к группе / к разделителю: 1" Н

Диаметр подключения термометра / термодатчика: 1/2" В



Артикул	Контуры	Длина, мм	Цена, Р
436Z4144	4	560	11 266
436Z4145	5	780	12 999

**Разъёмное соединение ВВ с плоской прокладкой**

Артикул G	Артикул N	Размер	Коробка	Цена G / N, €
654G4000	654N4000	1"	50	10,97/12,59

Гидравлический разделитель в теплоизоляции

МАКС рабочая температура / давление: 110 °С / 6 бар

Мощность: 60 кВт

Материал корпуса / теплоизоляции: конструкционная сталь 09Г2С / вспененный полипропилен ЕРР

Диаметр присоединения к коллектору / котлу: 1" Н

Диаметр подключения автоматического воздухоотводчика / дренажного крана / термодатчика: 1/2" В



Артикул	Расход, м³/ч	Длина, мм	Цена, Р
439Z2640	2,6	170	6 500

**Кронштейн настенный универсальный (комплект)**

Артикул	Высота, мм	Цена, Р
437K0000	153	1 540

**Кронштейн настенный регулируемый (комплект)**

Артикул	Высота, мм	Цена, Р
436K0000	189	2 200



D

B



E

C

Терморегулирующий узел HEATBOX

Ограничение максимальной температуры в обратном трубопроводе: 0 – 50 °С

Гидравлическая настройка модель В, D: автоматический ограничитель расхода

Гидравлическая настройка модель С, Е: балансировочный клапан

МИН перепад давления: 10 кПа, МАКС рабочая температура: 90 °С; Номинальное давление: 10 бар

Артикул	Размер	Модель	Расположение термоголовки	Цена, €
466B0200	3/4"	В	открытое	109,22
466C0200	3/4"	С	скрытое	94,44
466D0200	3/4"	Д	открытое	118,72
466E0200	3/4"	Е	скрытое	79,19

Привод термоэлектрический

Электрическое питание: 230 V, 50/60 Hz, пусковой ток: < 0,3 A

Потребляемая мощность: 2 Вт, время открытия ~ 6 мин

Степень защиты: IP54, двойная изоляция



Артикул	Характеристика	Присоединение	Коробка	Цена, €
465M1000	нормально-закрытый	M30 x 1,5	100	18,72
465M0000	нормально-открытый	M30 x 1,5	100	20,05



Радиотермостат комнатный электронный с дисплеем и выносным датчиком

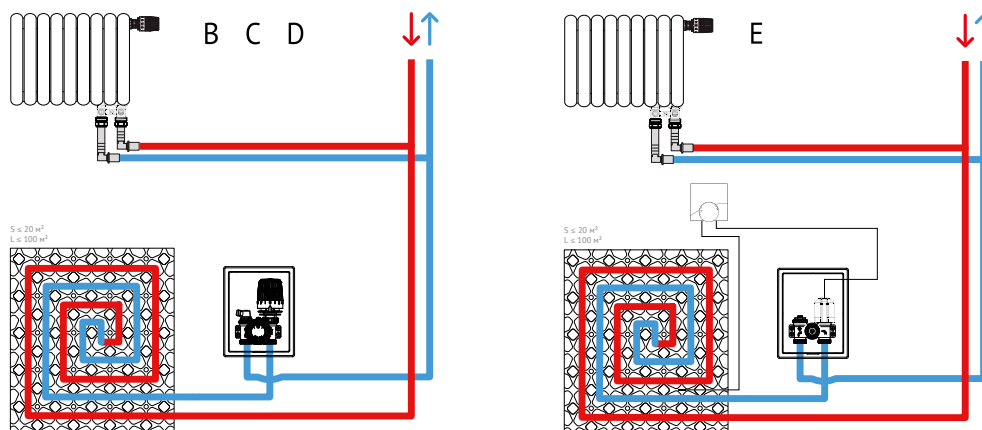
Артикул	Диапазон, °С	Коробка	Цена, €
347M2000	5-30	10	114,36

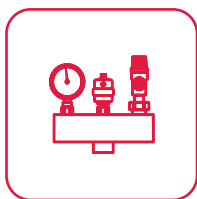


Ограничитель температуры обратного потока теплоносителя НВ никелированный, с разъёмным соединением

МАКС рабочая температура / рабочее давление: 120 °С / 10 бар

Артикул	Размер	Kvs м³/ч	Цена, €
467N0150	1/2"	2.00	59,68





07 ПРЕДОХРАНИТЕЛЬНАЯ АРМАТУРА

- 07.1** Клапаны обратные
- 07.2** Фильтры
- 07.3** Клапаны предохранительные
- 07.4** Воздухоотводчики
- 07.5** Редукторы давления
- 07.6** Реле давления и протока
- 07.7** Группы безопасности



Технические характеристики

Давление открытия: 0,02 бар

Материал корпуса: латунь CW617N

Резьба: ISO 228/1

Клапан обратный пружинный YORK (пластиковый затвор)

МАКС рабочая температура: 100 °С



Артикул	Размер	Давление, бар	Коробка	Цена, €
221G2000	1/2"	12	200	4,18
221G3000	3/4"	12	128	5,81
221G4000	1"	12	88	7,54
221G5000	1 1/4"	10	54	11,59

Клапан обратный пружинный (металлический затвор)

МАКС рабочая температура: 95 °С



Артикул	Размер	Давление, бар	Коробка	Цена, €
222G2000	1/2"	35	240	4,76
222G3000	3/4"	35	144	6,73
222G4000	1"	35	84	8,69
222G5000	1 1/4"	25	72	14,64

Клапан обратный пружинный EUROPA (металлический затвор)

МАКС рабочая температура: 100 °С



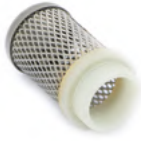
Артикул	Размер	Давление, бар	Коробка	Цена, €
223G2000	1/2"	25	120	5,74
223G3000	3/4"	25	88	7,81
223G4000	1"	25	54	10,65
223G5000	1 1/4"	18	36	17,62

Клапан обратный НВ пружинный (металлический затвор)

МАКС рабочая температура: 150 °С



Артикул	Размер	Давление, бар	Коробка	Цена, €
224G4000	1"	35	80	11,17
224G5000	1 1/4"	25	48	16,27

**Фильтр-сетка для обратного клапана**

Размер сетки: 1,25 мм; материал: нержавеющая сталь

Артикул	Размер	Коробка	Цена, €
219S2000	1/2"	280	0,92
219S3000	3/4"	160	1,12
219S4000	1"	96	1,25
219S5000	1 1/4"	72	1,59

**Клапан обратный компактный под ключ**

МАКС рабочая температура: 95 °С

Артикул	Размер	Давление, бар	Коробка	Цена, €
227G2000	1/2"	16	400	4,31

**Клапан обратный компактный хромированный**

МАКС рабочая температура: 95 °С

Артикул	Размер	Давление, бар	Коробка	Цена, €
228C2000	1/2"	16	300	3,64



Технические характеристики

МАКС рабочая температура / давление: 120 °С / 20 бар

Материал корпуса: G – латунь, N – никелированная латунь

Материал фильтрующей сетки: нержавеющая сталь AISI 304

Резьба: ISO 228/1

Фильтр косой В



Артикул G	Артикул N	Размер	Степень фильтрации, мкм	Коробка	Цена G / N, €
211G2000*	211N2000*	1/2"	400	120	3,73 / 5,21
210G3000	210N3000	3/4"	400	120	6,35 / 8,70
210G4000	210N4000	1"	400	60	9,87 / 13,49
210G5000		1 1/4"	500	50	15,17
210G6000		1 1/2"	500	30	20,36
210G7000		2"	500	96	35,82

*с отверстием для пломбировки

Технические характеристики

МАКС рабочая температура / давление: 110 °С / 10 бар

Материал фильтрующей сетки: нержавеющая сталь AISI 304

Мощность магнита, Гаусс: 4000

Резьба: ISO 228

Фильтр косой В с магнитом



Артикул	Размер	Степень фильтрации, мкм	Коробка	Цена, €
213G3000	3/4"	1000	25	30,82
213G4000	1"	1000	25	36,39

Технические характеристики

МАКС рабочая температура / давление: 65 °С / 16 бар

Материал корпуса: A – латунь, B – никелированная латунь

Материал фильтрующей сетки: нержавеющая сталь AISI 304

Манометр: 0 - 16 бар



Фильтр промывной ВН с редукционными соединениями, со сливным краном и манометром

Артикул А	Артикул В	Размер	Степень фильтрации, мкм	Коробка	Цена А / В, €
214A2300	214B2300	1/2" x 3/4"	100	14	53,41 / 55,46



Технические характеристики

МАКС рабочая температура / давление: 110 °С / 25 бар

Материал корпуса: G/A – латунь, N/B – никелированная латунь

Материал фильтрующей сетки: нержавеющая сталь AISI 304

Манометр: 0 - 10 бар



Фильтр промывной ВН с редукционными соединениями, со сливным краном и аксиальным манометром

Артикул А	Артикул В	Размер	Степень фильтрации, мкм	Коробка	Цена А / В, €
217A2310	217B2310	1/2" x 3/4"	100	20	48,96 / 51,02



Фильтр промывной ВВ со сливным краном и 2 манометрами

Артикул G	Артикул N	Размер	Степень фильтрации, мкм	Коробка	Цена G / N, €
216G2030	216N2030	1/2"	300	17	72,50 / 75,27
216G3030	216N3030	3/4"	300	17	73,40 / 76,15
216G4030	216N4030	1"	300	13	88,14 / 91,48
216G5030	216N5030	1 1/4"	300	13	94,39 / 97,91

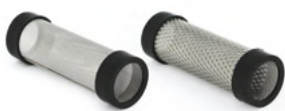
Сетка для промывного фильтра модель 217

Артикул	Степень фильтрации, мкм	Коробка	Цена, €
217X2010	100	20	8,65
217X2030	300	20	5,25



Сетка для промывного фильтра модель 216

Артикул	Размер	Степень фильтрации, мкм	Коробка	Цена, €
216X2310	1/2" - 3/4"	100	10	9,57
216X2330	1/2" - 3/4"	300	10	5,57
216X4510	1" - 1 1/4"	100	10	11,41
216X4530	1" - 1 1/4"	300	10	6,49



Технические характеристики

МАКС рабочая температура / давление: 110 °С / 10 бар

Материал фильтрующей сетки: нержавеющая сталь AISI 304

Мощность магнита, Гаусс: 12000

Резьба: ISO 228



Фильтр-грязеуловитель магнитный для котла

Артикул	Цвет	Размер	Степень фильтрации, мкм	Коробка	Цена, €
215W3000	белый	3/4"	800	5	63,15
215B3000	чёрный	3/4"	800	5	63,15
215T3000	прозрачный	3/4"	800	1	84,81



Технические характеристики

МАКС рабочая температура / давление: 120 °C / 10 бар

Материал корпуса / пружины: никелированная латунь CW617N / нержавеющая сталь



Клапан предохранительный с курком, для ЭВН

Артикул	Размер	Давление, бар	Коробка	Цена, €
247N8522	1/2"	10	25	4,12

Технические характеристики

МАКС рабочая температура: 110 °C

Материал корпуса / пружины / диафрагмы: G - латунь, N - никелированная латунь / нержавеющая сталь / EPDM

Срабатывание открытия / закрытия: +20% / -20%

Резьба: ISO 228

Клапан предохранительный ВВ



Артикул G	Артикул N	Размер	Давление, бар	Коробка	Цена G / N, €
240G1522		1/2"	1,5	150	4,63
240G2522		1/2"	2,5	150	4,63
240G3022	240N3022	1/2"	3	150	4,63 / 4,66
240G6022	240N6022	1/2"	6	150	4,63 / 4,66

Клапан предохранительный НВ



Артикул G	Артикул N	Размер	Давление, бар	Коробка	Цена G / N, €
242G1522		1/2"	1,5	150	4,63
242G2522		1/2"	2,5	150	4,63
242G3022	242N3022	1/2"	3	150	4,63 / 4,66
242G6022	242N6022	1/2"	6	150	4,63 / 4,66

Технические характеристики

МАКС рабочая температура: 180 °C

Диапазон регулировки давления, бар: от 0 до 16 бар

Клапан предохранительный регулируемый ВВ (P* - серия PRO с прокладкой PTFE)



Артикул G	Артикул P*	Размер	Давление, бар	Коробка	Цена G / P, €
244G1622	244P1622	1/2"	16	50	19,24 / 19,97
244G1633	244P1633	3/4"	16	40	26,85 / 28,32
244G1644	244P1644	1"	16	25	36,33 / 38,09
244G1655	244P1655	1 1/4"	16	15	55,20 / 59,16
244G1666	244P1666	1 1/2"	16	10	70,83 / 74,03
244G1677	244P1677	2"	16	5	94,41 / 97,98

Технические характеристики

МАКС рабочая температура / давление: 90 °C / 10 бар, пиковое давление: 50 бар

Материал: G – латунь, N – никелированная латунь

Компенсатор гидроударов



Артикул G	Артикул N	Размер	Коробка	Цена G / N, €
260G2400	260N2400	1/2"	50	17,02 / 17,85



Технические характеристики

МАКС рабочая температура / давление: 110 °С / 10 бар

Материал: G – латунь, N – никелированная латунь, резьба: ISO 228



Воздухоотводчик автоматический с прокладкой O-RING

Артикул G	Артикул N	Размер	Коробка	Цена G / N, €
234G2000	234N2000	1/2"	120	5,21 / 5,23



Воздухоотводчик автоматический

Артикул G	Артикул N	Размер	Коробка	Цена G / N, €
230G2000	230N2000	1/2"	96	5,21 / 5,33



Воздухоотводчик автоматический

Артикул	Размер	Модель	Коробка	Цена, €
232N2000	1/2"	угловой	120	5,96
231N2000	1/2"	с боковым выпуском	120	4,94



Отсекающий клапан

Артикул	Размер	Коробка	Цена, €
220N2000	1/2" x 1/2"	550	1,30

Воздухоотводчики

Автоматический для радиаторов



Артикул	Размер	Резьба	Коробка	Цена, €
233C4R00	1"	правая	50	5,24
233C4L00	1"	левая	50	5,24



Ручной под ключ

Артикул	Размер	Коробка	Цена, €
237P1000	3/8"	100	1,08
237P2000	1/2"	100	0,98
237P3000	3/4"	100	2,09



Ручной

Артикул	Размер	Коробка	Цена, €
235P2000	1/2"	200	1,63



Ключ для ручного воздухоотводчика

Артикул	Размер	Коробка	Цена, €
239Z0000	20 x 30	1200	0,56



Редуктор давления мембранный (Выход для манометра: 1/4")

Рабочая температура: от 0 до 80 °С, резьба: ISO 228/1; Заводская настройка: 3 бара

Материал корпуса: G – латунь, N – никелированная латунь

Диапазон регулировки давления: от 1 до 6 бар; МАКС рабочее давление: 25 бар

Артикул G	Артикул N	Размер	Коробка	Цена G / N, €
206G2140	206N2140	1/2"	20	34,49 / 35,89

*Артикул 302P2020, стр. 82



Ремкомплект для мембранного редуктора

Артикул	Размер	Коробка	Цена, €
206X2000	1/2"	50	11,16

Редуктор давления COMPACT

Рабочая температура: от 0 до 80 °С, резьба: ISO 228/1; Заводская настройка: 3 бара

Материал корпуса: G – латунь, N – никелированная латунь

Диапазон регулировки давления: от 1 до 4 бар; МАКС рабочее давление: 15 бар

Артикул G	Артикул N	Размер	Коробка	Цена G / N, €
200G2000	200N2000	1/2"	50	10,67 / 11,11
200G3000	200N3000	3/4"	50	12,13 / 12,55



Редуктор давления COMPACT с отверстием под радиальный манометр* (Выход для манометра: 1/4")

Артикул G	Артикул N	Размер	Коробка	Цена G / N, €
202G2140	202N2140	1/2"	50	11,28 / 11,83
202G3140	202N3140	3/4"	50	12,42 / 12,51

*Артикул 302P2020, стр. 82



Редуктор давления с отверстием под аксиальный манометр

Диапазон регулировки давления: от 0,5 до 6 бар; МАКС рабочее давление: 25 бар

Выход для манометра: 1/4" с обеих сторон

Артикул G	Артикул N	Размер	Коробка	Цена G / N, €
204G2140	204N2140	1/2"	25	23,09 / 23,19
204G3140	204N3140	3/4"	25	26,39 / 27,12
204G4140	204N4140	1"	15	37,69 / 38,72
204G5140	204N5140	1 1/4"	10	77,27 / 75,98
204G6140	204N6140	1 1/2"	10	85,87 / 86,06
204G7140	204N7140	2"	4	123,94 / 125,01



Клапан автоматической подпитки

Диапазон регулировки давления: от 1 до 4 бар; МАКС рабочее давление: 10 бар; Заводская настройка: 1,5 бар

Материал корпуса: G/A – латунь, N/B – никелированная латунь; Резьба: ISO 228

Выход для манометра: 1/4"; Манометр: 0-4 бар

Артикул	Комплектация	Размер	Коробка	Цена, €
290G2140	без манометра	1/2" x 1/2"	20	27,66
290N2140	без манометра	1/2" x 1/2"	20	30,08
290A2000	с манометром	1/2" x 1/2"	20	33,82
290B2000	с манометром	1/2" x 1/2"	20	36,34



**Технические характеристики**

Модель	PM5	PM12	PM5-3W	LP3	BRIO	SIRIO
Диапазон регулировки давлений, бар	1-5	3-12	1-5	0,1-0,9	1-3,5	0,5-8
Заводская настройка (вкл / выкл), бар	1,4 / 2,8	5 / 7	1,4 / 2,8	- / 0,5	1,5 / -	
Класс защиты	IP44	IP44	IP44	IP44	IP65	IP65
МИН / МАКС температура рабочей среды °С	1/40	1/40	1/40	1/40	5/55	5/45
Питание	16A/230B	16A/230B	16A/230B	16A/230B	12A/230B	16A/230B

Реле давления PM

Артикул	Присоединение	Модель	Коробка	Цена, €
260D0105	1/4" В	PM5	50	7,51
261D0105	1/4" В	PM5 с накидной гайкой	50	7,73
263D0105	1/4" Н	PM5 с удлинённым штуцером	50	8,18
264D0105	1/4" В	PM5 с удлинённым штуцером	40	8,83
260D0312	1/4" В	PM12	50	10,17
261D0312	1/4" В	PM12 с накидной гайкой	50	10,39

Реле давления PM с градуированной шкалой

Артикул	Присоединение	Модель	Коробка	Цена, €
261T0105	1/4" В	PM5 с накидной гайкой	50	10,17

Реле давления PM5-3W с манометром

Артикул	Присоединение	Модель	Коробка	Цена, €
262D0105	1" НВВ	PM5-3W	30	11,71

Реле отключения LP3 при пониженном давлении

Артикул	Присоединение	Модель	Коробка	Цена, €
270I0000	1/4" В	LP3	50	10,17

Пресс-контроль BRIO

Артикул	Присоединение	Модель	Коробка	Цена, €
275U1010	1" Н	BRIO*	24	49,97
275B0110	1" Н	BRIO 2000-M	30	39,16
275C0110	1" Н	BRIO 2000-MT*	20	49,97

*комплектуется кабелем, автоматический перезапуск

Блок управления насосом SIRIO UNIVERSAL

Артикул	Присоединение	Модель	Коробка	Цена, €
274S0508	1 1/4" Н	SIRIO UNIVERSAL	10	335,27



Технические характеристики

МАКС рабочая температура / давление: 110 °С / 6 бар

МАКС мощность котла: 50 кВт

Диаметр подключения автоматического воздухоотводчика / предохранительного клапана / манометра: 1/2" В / 1/2" Н / 1/4" В

Корпус группы безопасности

Артикул	Материал корпуса	Присоединение	Цена, Р
250S4500	нержавеющая сталь	Rp 1"	3 520

Консоль для подключения расширительного бака

Артикул	Подключение бака	Материал корпуса	Присоединение	Цена, Р
255A3200	верхнее	нержавеющая сталь	Rp 3/4"	5 060
255U3200	нижнее	нержавеющая сталь	Rp 3/4"	5 060

Технические характеристики

Рабочая температура: от 0 до 80 °С, рабочее давление: 3 бара

МАКС мощность котла: 50 кВт

Открытие / закрытие клапана: 3,3 бара / 2,4 бара

Материал клапана и воздухоотводчика: латунь

Материал теплоизоляции: пенополистирол

Группа безопасности котла

Артикул	Комплектация	Материал корпуса	Присоединение	Цена, €
252G4530	-	латунь	Rp 1"	43,44
253G4530	с теплоизоляцией	латунь	Rp 1"	47,78

Группа безопасности котла

Артикул	Комплектация	Материал корпуса	Присоединение	Цена, €
250A4530	-	сталь	Rp 1"	49,90
251A4530	с теплоизоляцией	сталь	Rp 1"	57,48

Консоль для подключения расширительного бака с группой безопасности котла

Рабочая температура: от -10 до 110 °С

Артикул	Комплектация	Материал корпуса	Присоединение	Цена, €
255D3230	-	сталь	3/4"	55,31
256D3230	с отсекающим клапаном	сталь	3/4"	65,24

Вентиль отсечной пломбируемый

Артикул	Размер	Коробка	Цена, €
261G3000	3/4"	50	18,41





08 КОНТРОЛЬНО-ИЗМЕРИТЕЛЬНЫЕ ПРИБОРЫ И АВТОМАТИКА

08.1 Термостаты

08.2 Манометры

08.3 Термоманометры, термометры



Термостат комнатный механический ТА5

Артикул	Диапазон, °С	Тип	Питание, В	Коробка	Цена, €
330I2000	5-30	НО / НЗ	-	20	12,40

со светодиодом

Артикул	Диапазон, °С	Тип	Питание, В	Коробка	Цена, €
331I2000	5-30	НО / НЗ	-	20	13,60

со светодиодом и выключателем

Артикул	Диапазон, °С	Тип	Питание, В	Коробка	Цена, €
332I2000	5-30	НО / НЗ	-	20	14,63



Термостат комнатный электронный RT с дисплеем

Артикул	Диапазон, °С	Тип	Питание, В	Коробка	Цена, €
341I2000	5-35	НО / НЗ	2 x 1,5	25	43,06



Термостат комнатный электронный

Артикул	Диапазон, °С	Тип	Питание, В	Коробка	Цена, €
340M1000	10-28	НЗ	220	54	21,16



Термостат комнатный электронный с дисплеем

Артикул	Диапазон, °С	Тип	Питание, В	Коробка	Цена, €
341M1000	5-30	НЗ	220	54	48,95



Термостат комнатный электронный с выносным датчиком

Артикул	Диапазон, °С	Тип	Питание, В	Коробка	Цена, €
342M1000	10-28	НЗ	220	50	49,20



Модуль управляющий

Артикул	Диапазон, °С	Тип	Коробка	Цена, €
380M2062	6	НО / НЗ	25	105,76
380M2102	10	НО / НЗ	25	145,47



**Радиотермостат комнатный электронный**

Артикул	Диапазон, °С	Питание, В	Коробка	Цена, €
345M2000	10-28	2 x 1,5	50	67,10

**Радиотермостат комнатный электронный с дисплеем**

Артикул	Диапазон, °С	Питание, В	Коробка	Цена, €
346M2000	5-30	2 x 1,5	50	91,62

**Радиотермостат комнатный электронный с дисплеем и выносным датчиком**

Артикул	Диапазон, °С	Питание, В	Коробка	Цена, €
347M2000	5-30	2 x 1,5	10	114,36

**Радиомодуль управляющий**

Артикул	Контуры	Тип	Коробка	Цена, €
385M2013	1	НО / НЗ	50	140,61

**Радиомодуль управляющий**

Артикул	Контуры	Тип	Коробка	Цена, €
385M2042	4	НО / НЗ	10	223,30
385M2082	8	НО / НЗ	10	295,33
385M2122	12	НО / НЗ	5	365,67

**Термостат накладной BRC**

Артикул	Диапазон, °С	Коробка	Цена, €
337I2900	20-90	20	12,88

**Термостат погружной TC2**

Артикул	Диапазон, °С	Коробка	Цена, €
338I0910	0-90	20	19,83

**Термостат капиллярный TR2**

Артикул	Диапазон, °С	Коробка	Цена, €
339I0915	0-90	20	12,27



Технические характеристики

МАКС рабочая температура: 80 °С

Диапазон температуры окружающей среды: от -20 до 60 °С

Материал корпуса: чёрный пластик



Манометр аксиальный

Класс точности: 2,5

Артикул	Присоединение	Давление, бар	Ø, мм	Коробка	Цена, €
300P2020	1/4"	6	50	100	6,02
300P3020	1/4"	10	50	100	6,33
300P2030	1/4"	6	63	100	6,55
300P3030	1/4"	10	63	100	6,56



Манометр радиальный

Класс точности: 1,6

Артикул	Присоединение	Давление, бар	Ø, мм	Коробка	Цена, €
301P2020	1/4"	6	50	100	5,88
301P3020	1/4"	10	50	100	6,16
301P2030	1/4"	6	63	100	6,05
301P3030	1/4"	10	63	100	6,34
301P2042	1/2"	6	80	50	10,65
301P3042	1/2"	10	80	50	10,64
301P4042	1/2"	16	80	50	10,65



Манометр радиальный с индикаторной стрелкой

Класс точности: 2,5

Артикул	Присоединение	Давление, бар	Ø, мм	Коробка	Цена, €
301P1020	1/4"	4	50	100	6,29



Класс точности: 1,6

Артикул	Присоединение	Давление, бар	Ø, мм	Коробка	Цена, €
304P4020	1/4"	16	50	100	6,42



Манометр радиальный верхнее подключение

Класс точности: 1,6

Артикул	Присоединение	Давление, бар	Ø, мм	Коробка	Цена, €
302P2020	1/4"	6	50	100	9,48

**Технические характеристики**

МАКС рабочая температура: 120 °С

Класс точности давления / температуры: 2,5 / 2,0

Диапазон температуры окружающей среды: от -20 до 60 °С

Диапазон измерения рабочей температуры: от 0 до 120 °С

Материал корпуса: чёрный пластик

Термоманометр аксиальный

Артикул	Присоединение	Давление, бар	Ø, мм	Коробка	Цена, €
310P1442	1/2"	4	80	50	16,20
310P2442	1/2"	6	80	50	15,84
310P3442	1/2"	10	80	50	17,62

Термоманометр радиальный

Артикул	Присоединение	Давление, бар	Ø, мм	Коробка	Цена, €
311P1442	1/2"	4	80	50	16,20
311P2442	1/2"	6	80	50	15,53
311P3442	1/2"	10	80	50	15,96

Технические характеристики

МАКС рабочая температура: 120 °С

Класс точности: 2,0

Диапазон измерения температуры: от 0 до 120 °С

Материал корпуса: никелированная сталь

Термометр погружной аксиальный

Артикул	Присоединение	Длина гильзы, мм	Ø, мм	Коробка	Цена, €
321P4232	1/2"	50	63	50	5,10
321P4242	1/2"	50	80	50	7,55

Термометр накладной с пружиной

Артикул	Ø, мм	Коробка	Цена, €
320P4030	63	50	7,23



09 БАКИ ДЛЯ СИСТЕМ ОТОПЛЕНИЯ И ВОДОСНАБЖЕНИЯ

- 09.1** Расширительные баки
- 09.2** Гидроаккумуляторы
- 09.3** Комплектующие для баков

Технические характеристики

Предустановленное давление в воздушной полости: 1,5 бара

МАКС рабочее давление: 5 бар, (от 8 до 150 л); 10 бар, (от 200 до 1000 л)

Температурный режим работы: от -10 до 100 °С

Материал корпуса / мембраны: сталь / EPDM

Цвет: красный

Мембранный бак для отопления



Артикул	Объём, л	Подключение	Коробка	Цена, Р
WRV8-U	8	3/4"	8	1 681,00
WRV12-U	12	3/4"	8	1 835,00
WRV18-U	18	3/4"	4	1 986,00
WRV24-U	24	3/4"	4	2 244,00
WRV35-U	35	3/4"	1	4 117,00

Мембранный бак для отопления на опорах



Артикул	Объём, л	Подключение	Коробка	Цена, Р
WRV50-U	50	3/4"	1	5 069,00
WRV80-U	80	3/4"	1	7 014,00
WRV100-U	100	1"	1	9 823,00
WRV150-U	150	1"	1	15 204,00

Мембранный бак для отопления на стойках



Артикул	Объём, л	Подключение	Коробка	Цена, Р
WRV200-U	200	1 1/4"	1	23 838,00
WRV300-U	300	1 1/4"	1	29 177,00
WRV500-U	500	1 1/4"	1	55 090,00
WRV750-U	750	1 1/4"	1	92 712,00
WRV1000-U	1000	2"	1	121 141,00

Технические характеристики

Предустановленное давление в воздушной полости: 1,5 бара

МАКС рабочее давление: 6 бар

Температурный режим работы: от -10 до 70 °С (от 8 до 80 л), 110 °С (110 л)

Материал корпуса / мембраны: сталь / EPDM (от 8 до 80 л), SBR (110 л)

Цвет: красный

Мембранный бак для отопления HS PRO



Артикул	Объём, л	Подключение	Коробка	Цена, Р
900H0008	8	3/4"	1	1 918,47
900H0012	12	3/4"	1	1 982,62
900H0018	18	3/4"	1	2 089,13
900H0025	25	3/4"	1	2 370,23



Мембранный бак для отопления HS PRO на опорах

Артикул	Объём, л	Подключение	Коробка	Цена, Р
900H0035	35	3/4"	1	3 826,93
900H0050	50	3/4"	1	4 795,46
900H0080	80	3/4"	1	6 415,40



Мембранный бак для отопления HS PRO на стойках

Артикул	Объём, л	Подключение	Коробка	Цена, Р
900H0110	110	1"	1	9 912,11

Технические характеристики

Предустановленное давление в воздушной полости: 1,5 бара

МАКС рабочее давление: 10 бар (от 8 до 80 л), 8 бар (110л)

Температурный режим работы: от +1 до 100 °С

Материал корпуса / мембраны: сталь / EPDM

Цвет: синий

Мембранный бак для водоснабжения



Артикул	Объём, л	Подключение	Коробка	Цена, Р
WAV8-U	8	3/4"	8	1 737,00
WAV12-U	12	3/4"	8	1 890,00
WAV18-U	18	3/4"	4	2 297,00
WAV24-U	24	3/4"	4	2 416,00
WAV35-U	35	3/4"	1	4 245,00

Мембранный бак для водоснабжения на стойках



Артикул	Объём, л	Подключение	Коробка	Цена, Р
WAV50-U	50	3/4"	1	6 896,00
WAV80-U	80	3/4"	1	9 022,00
WAV100-U	100	1"	1	11 850,00
WAV150-U	150	1"	1	15 738,00
WAV200-U	200	1 1/4"	1	26 811,00
WAV300-U	300	1 1/4"	1	33 771,00
WAV500-U	500	1 1/4"	1	52 507,00
WAV750-U	750	1 1/4"	1	101 310,00
WAV1000-U	1000	2"	1	186 726,00

Мембранный бак для водоснабжения, горизонтальный



Артикул	Объём, л	Подключение	Коробка	Цена, Р
WAO24-U	24	1"	4	2 492,00
WAO50-U	50	1"	1	7 037,00
WAO80-U	80	1"	1	8 881,00
WAO100-U	100	1"	1	11 825,00
WAO150-U	150	1"	1	19 686,00

Технические характеристики

Предустановленное давление в воздушной полости: 1,5 бара

МАКС рабочее давление: 10 бар (от 8 до 80л), 8 бар (110л)

Температурный режим работы: от +1 до + 70 °С

Материал корпуса / мембраны: сталь / EPDM

Цвет: белый

Мембранный бак для водоснабжения WS PRO


Артикул	Объём, л	Подключение	Коробка	Цена, Р
900W0008	8	3/4"	1	2 565,27
900W0012	12	3/4"	1	2 749,05
900W0018	18	3/4"	1	3 441,60
900W0025	25	3/4"	1	3 851,52

Мембранный бак для водоснабжения WS PRO на стойках

Артикул	Объём, л	Подключение	Коробка	Цена, Р
900W0035	35	3/4"	1	5 409,07
900W0050	50	3/4"	1	9 133,98
900W0080	80	3/4"	1	11 696,83

Мембранный бак для водоснабжения WS PRO на стойках, со сменной мембраной

Артикул	Объём, л	Подключение	Коробка	Цена, Р
901W0110	110	1"	1	15 400,01

Комплект крепления для расширительного бака



Максимально допустимый вес бака с водой: 28 кг

Максимально допустимый диаметр бака: 280 мм

Артикул	Объём бака, л	Коробка	Цена, €
853B3300	8 - 24	100	31,00

Консоль для подключения расширительного бака с группой безопасности котла



Рабочая температура: от -10 до 110 °C

Артикул	Комплектация	Материал корпуса	Присоединение	Цена, €
255D3230	–	сталь	3/4"	55,31
256D3230	с отсекающим клапаном	сталь	3/4"	65,24

Технические характеристики

МАКС рабочая температура / давление: 110 °C / 6 бар

МАКС мощность котла: 50 кВт

Диаметр подключения автоматического воздухоотводчика / предохранительного клапана / манометра: 1/2" В / 1/2" Н / 1/4" В



Консоль для подключения расширительного бака

Артикул	Подключение бака	Материал корпуса	Присоединение	Цена, Р
255A3200	верхнее	нержавеющая сталь	Rp 3/4"	5 060
255U3200	нижнее	нержавеющая сталь	Rp 3/4"	5 060

Вентиль отсечной пломбируемый



Артикул	Размер	Коробка	Цена, €
261G3000	3/4"	50	18,41

Комплект крепления для мембранного бака

Максимально допустимый вес бака с водой: 40 кг

Максимально допустимый диаметр бака: 365 мм



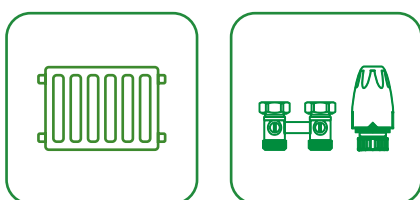
Артикул	Объём бака, л	Коробка	Цена, Р
853Z0835	8 - 35	20	792

Мембрана для расширительного бака

Материал: EPDM



Артикул	Тип	Для баков	Цена, Р
990M0812	не проходная	WAV8, WAV12, WRV8, WRV12	673,00
990M1824	не проходная	WAV18, WRV18, WRV24	774,00
990M0024	не проходная	WAV24, WAO24	824,00
990M3550	не проходная	WAV35, WAO50, WAV50, WRV35, WRV50	1 845,00
990M0080	не проходная	WAV80, WAO80, WRV80	3 676,00
990M0100	не проходная	WRV100	3 633,00
990M0150	не проходная	WRV150	9 645,00
990P0100	проходная	WAV100, WAO100	3 633,00
990P0150	проходная	WAV150, WAO150	9 653,00
990P0200	проходная	WAV200, WRV200	9 589,00
990P0300	проходная	WAV300, WRV300	9 999,00
990P0500	проходная	WAV500, WRV500	15 891,00
990P0750	проходная	WAV750, WRV750	25 124,00
990P1000	проходная	WAV1000, WRV1000	37 145,00



10 ПРИБОРЫ ОТОПИТЕЛЬНЫЕ

10.1 Радиаторы панельные

10.2 Комплектующие к радиаторам



Технические характеристики

Рабочее давление: 10 бар

Давление при испытаниях: 15 бар

МАКС температура теплоносителя: 120 °С

Цвет радиатора: белоснежный

Отопительная панель радиаторов Uni-Fitt изготовлена из стали толщиной 1,2 мм, конвекционная панель - 0,4 мм.

Радиаторы отличаются высокой теплоотдачей и низкой инерцией: быстро нагреваются и, при необходимости, быстро остывают.

Инновационная геометрическая форма конвекционного оребрения обеспечивает быстрый и равномерный прогрев помещения.

Все радиаторы сертифицированы и полностью соответствуют заявленным характеристикам.

Отопительные приборы 21, 22 и 33 типа могут быть установлены как в правостороннем, так и левостороннем варианте подключения к системе.

Радиаторы Uni-Fitt сочетают в себе исключительное качество, высокую производительность и долговечность. Гарантия 10 лет.

Срок службы 25 лет при соблюдении условий и правил эксплуатации.

Compact с боковым подключением

Подключение: 4 x ВР 1/2"

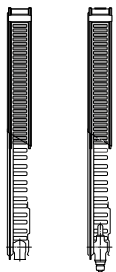
Ventil с нижним подключением и встроенным термостатическим вентилем M30 x 1,5

Подключение: 6 x ВР 1/2"

Радиаторы комплектуются: воздухоотводчиком 1/2", заглушкой 1/2", настенным кронштейном 2 шт. с крепёжным элементом

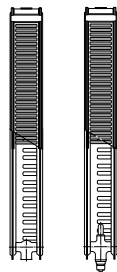
Тип 11

Глубина 65 мм



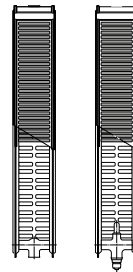
Тип 21

Глубина 68 мм



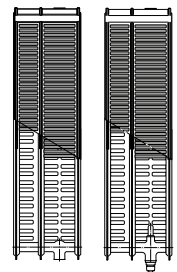
Тип 22

Глубина 102 мм



Тип 33

Глубина 157 мм



Комплект креплений (планка) для радиаторов 11 типа



Комплект креплений (универсальный) для радиаторов 21, 22 и 33 типа



Тип	Высота, мм	Длина, мм	Теплоотдача, Вт	Серия Compact		Серия Ventil		Масса радиатора, кг		Объём теплоносителя, л
				Артикул	Цена, руб	Артикул	Цена, руб	Серия Compact	Серия Ventil	
11	300	400	441	911C3040	2 717,46	911V3040	4 588,14	3,93	4,21	0,75
		500	506	911C3050	3 111,26	911V3050	4 984,43	4,69	4,97	0,94
		600	570	911C3060	3 507,57	911V3060	5 405,29	5,46	5,74	1,13
		700	635	911C3070	3 901,44	911V3070	5 799,17	6,22	6,50	1,32
		800	699	911C3080	4 322,32	911V3080	6 222,55	6,98	7,26	1,51
		900	764	911C3090	4 721,06	911V3090	6 618,78	7,75	8,03	1,70
		1 000	829	911C3100	5 166,55	911V3100	7 064,31	8,52	8,80	1,89
		1 100	893	911C3110	5 562,86	911V3110	7 460,65	9,28	9,56	2,08
		1 200	958	911C3120	5 986,20	911V3120	7 856,89	10,04	10,32	2,27
		1 300	1 022	911C3130	6 325,92	911V3130	8 147,41	10,80	11,08	2,46
		1 400	1 087	911C3140	6 749,27	911V3140	8 646,99	11,57	11,85	2,65
		1 500	1 152	911C3150	7 145,56	911V3150	9 016,26	12,33	12,61	2,84
		1 600	1 216	911C3160	7 662,45	911V3160	9 570,10	13,09	13,37	3,03
		1 700	1 281	911C3170	8 117,82	911V3170	10 052,51	13,93	14,22	3,22
		1 800	1 345	911C3180	8 521,53	911V3180	10 751,59	14,70	14,98	3,41
		1 900	1 410	911C3190	8 898,12	911V3190	11 155,22	15,46	15,74	3,60
		2 000	1 475	911C3200	9 653,79	911V3200	11 974,90	16,22	16,50	3,79
		2 100	1 539	911C3210	10 067,29	911V3210	12 388,41	16,98	17,26	3,98
		2 200	1 604	911C3220	10 483,28	911V3220	12 777,33	17,75	18,03	4,17
		2 300	1 668	911C3230	10 923,91	911V3230	13 247,45	18,51	18,79	4,36
	2 400	1 733	911C3240	11 394,00	911V3240	13 690,54	19,27	19,55	4,55	
	2 500	1 798	911C3250	11 809,99	911V3250	14 104,04	20,03	20,31	4,74	
	2 600	1 907	911C3260	12 538,54	911V3260	14 896,64	20,79	21,08	4,93	
	2 800	2 054	911C3280	13 505,94	911V3280	15 893,53	22,32	22,60	5,31	
	3 000	2 201	911C3300	14 271,44	911V3300	16 631,93	23,84	24,13	5,69	
	400	400	488	911C4040	2 989,20	911V4040	4 830,06	4,92	5,23	0,88
		500	610	911C4050	3 422,36	911V4050	5 322,26	6,15	6,46	1,10
		600	732	911C4060	3 858,34	911V4060	5 835,02	7,38	7,69	1,32
		700	854	911C4070	4 291,54	911V4070	6 253,93	8,61	8,92	1,54
		800	977	911C4080	4 754,55	911V4080	6 743,80	9,84	10,15	1,76
		900	1 098	911C4090	5 193,18	911V4090	7 185,61	11,07	11,38	1,98
		1 000	1 221	911C4100	5 683,24	911V4100	7 675,49	12,30	12,30	2,20
		1 100	1 342	911C4110	6 119,13	911V4110	8 117,30	13,53	13,84	2,42
		1 200	1 465	911C4120	6 584,83	911V4120	8 556,82	14,76	15,07	2,64
		1 300	1 586	911C4130	6 958,48	911V4130	9 048,95	15,99	16,30	2,86
		1 400	1 708	911C4140	7 424,17	911V4140	9 609,83	17,22	17,53	3,08
1 500		1 829	911C4150	7 860,14	911V4150	10 051,65	18,45	18,76	3,30	
1 600		1 952	911C4160	8 428,69	911V4160	10 749,78	19,68	19,99	3,52	
1 700		2 073	911C4170	8 929,65	911V4170	11 274,05	20,91	21,22	3,74	
1 800		2 196	911C4180	9 373,66	911V4180	11 949,30	22,14	22,45	3,96	
1 900		2 316	911C4190	9 787,95	911V4190	12 324,70	23,37	23,68	4,18	
2 000	2 440	911C4200	10 619,14	911V4200	13 167,11	24,60	24,91	4,40		
2 100	2 562	911C4210	11 073,98	911V4210	13 579,13	25,83	26,14	4,62		
2 200	2 684	911C4220	11 531,59	911V4220	13 966,08	27,06	27,37	4,84		
2 300	2 807	911C4230	12 016,26	911V4230	14 403,27	28,29	28,60	5,06		



Тип	Высота, мм	Длина, мм	Теплоотдача, Вт	Серия Compact		Серия Ventil		Масса радиатора, кг		Объём теплоносителя, л
				Артикул	Цена, руб	Артикул	Цена, руб	Серия Compact	Серия Ventil	
11	400	2 400	2 927	911C4240	12 533,40	911V4240	14 865,67	29,52	29,83	5,28
		2 500	3 049	911C4250	12 990,96	911V4250	15 252,57	30,75	31,06	5,50
		2 600	3 173	911C4260	13 792,43	911V4260	16 104,12	31,98	32,29	5,72
		2 800	3 416	911C4280	14 856,54	911V4280	17 054,11	34,44	34,75	6,16
		3 000	3 661	911C4300	15 698,54	911V4300	17 873,59	36,90	37,21	6,60
	500	400	604	911C5040	3 162,36	911V5040	4 946,34	6,36	6,69	1,12
		500	711	911C5050	3 640,59	911V5050	5 395,83	7,71	8,04	1,40
		600	818	911C5060	4 126,35	911V5060	5 915,67	9,05	9,39	1,68
		700	925	911C5070	4 574,29	911V5070	6 404,39	10,40	10,73	1,96
		800	1 032	911C5080	5 098,74	911V5080	6 906,08	11,75	12,08	2,24
		900	1 139	911C5090	5 548,80	911V5090	7 284,95	13,10	13,44	2,52
		1 000	1 246	911C5100	6 015,46	911V5100	7 860,20	14,45	14,77	2,80
		1 100	1 353	911C5110	6 855,15	911V5110	8 728,27	15,80	16,13	3,08
		1 200	1 460	911C5120	6 908,98	911V5120	8 762,76	17,14	17,48	3,36
		1 300	1 567	911C5130	7 856,89	911V5130	9 730,08	18,49	18,83	3,64
		1 400	1 674	911C5140	7 953,33	911V5140	9 841,10	19,84	20,17	3,92
		1 500	1 781	911C5150	8 937,52	911V5150	10 808,20	21,18	21,52	4,20
		1 600	1 936	911C5160	9 621,76	911V5160	11 558,91	22,53	22,87	4,48
		1 700	2 057	911C5170	10 214,96	911V5170	12 122,57	23,96	24,30	4,76
		1 800	2 178	911C5180	10 618,65	911V5180	12 848,69	25,31	25,64	5,04
		1 900	2 299	911C5190	11 019,86	911V5190	13 252,38	26,65	26,99	5,32
		2 000	2 420	911C5200	11 864,15	911V5200	14 158,18	28,00	28,34	5,60
		2 100	2 541	911C5210	12 307,20	911V5210	14 601,25	29,35	29,68	5,88
		2 200	2 662	911C5220	12 720,74	911V5220	15 017,24	30,69	31,03	6,16
		2 300	2 783	911C5230	13 193,30	911V5230	15 487,37	32,04	32,38	6,44
	2 400	2 903	911C5240	13 660,99	911V5240	15 984,55	33,39	33,72	6,72	
	2 500	3 025	911C5250	14 104,04	911V5250	16 400,58	34,73	35,07	7,00	
	2 600	3 145	911C5260	14 953,27	911V5260	17 316,19	36,08	36,42	7,28	
	2 800	3 388	911C5280	15 977,21	911V5280	18 337,72	38,78	39,11	7,84	
	3 000	3 630	911C5300	16 860,86	911V5300	19 218,90	41,47	41,80	8,40	
	600	400	732	911C6040	3 652,52	911V6040	5 713,04	7,48	7,83	1,28
		500	868	911C6050	4 204,86	911V6050	6 295,13	9,35	9,70	1,60
		600	1 005	911C6060	4 814,12	911V6060	6 901,64	11,22	11,57	1,92
		700	1 142	911C6070	5 336,67	911V6070	7 397,11	13,09	13,44	2,24
		800	1 279	911C6080	5 889,05	911V6080	7 976,53	14,96	15,31	2,56
		900	1 415	911C6090	6 408,87	911V6090	8 499,10	16,83	17,18	2,88
1 000		1 551	911C6100	7 018,09	911V6100	9 078,54	18,70	18,70	3,20	
1 100		1 689	911C6110	7 540,64	911V6110	9 601,07	20,57	20,92	3,52	
1 200		1 824	911C6120	8 060,47	911V6120	10 120,96	22,44	22,79	3,84	
1 300		1 980	911C6130	8 642,59	911V6130	10 703,06	24,31	24,66	4,16	
1 400		2 133	911C6140	9 278,91	911V6140	11 366,46	26,18	26,53	4,48	
1 500		2 284	911C6150	9 831,25	911V6150	11 888,99	28,05	28,40	4,80	
1 600		2 438	911C6160	10 583,98	911V6160	12 714,78	29,92	30,27	5,12	
1 700		2 590	911C6170	11 236,47	911V6170	13 334,84	31,79	32,14	5,44	
1 800		2 742	911C6180	11 680,50	911V6180	14 133,57	33,66	34,01	5,76	



Тип	Высота, мм	Длина, мм	Теплоотдача, Вт	Серия Compact		Серия Ventil		Масса радиатора, кг		Объём теплоносителя, л	
				Артикул	Цена, руб	Артикул	Цена, руб	Серия Compact	Серия Ventil		
11	600	1 900	2 896	911C6190	12 121,83	911V6190	14 577,61	35,53	35,88	6,08	
		2 000	3 047	911C6200	13 050,53	911V6200	15 574,01	37,40	37,75	6,40	
		2 100	3 197	911C6210	13 537,92	911V6210	16 061,35	39,27	39,62	6,72	
		2 200	3 353	911C6220	13 992,83	911V6220	16 518,96	41,14	41,49	7,04	
		2 300	3 504	911C6230	14 512,61	911V6230	17 036,12	43,01	43,36	7,36	
		2 400	3 658	911C6240	15 027,11	911V6240	17 583,07	44,88	45,23	7,68	
		2 500	3 809	911C6250	15 514,44	911V6250	18 040,64	46,75	47,10	8,00	
		2 600	3 961	911C6260	16 448,59	911V6260	19 047,86	48,62	48,97	8,32	
		2 800	4 267	911C6280	17 574,93	911V6280	20 171,48	52,36	52,71	8,96	
		3 000	4 570	911C6300	18 546,96	911V6300	21 140,78	56,10	56,45	9,60	
21	200	600	454	921C2060	4 190,72	921V2060	6 387,21	6,39	6,95	1,50	
		700	522	921C2070	4 638,50	921V2070	6 803,20	7,45	8,11	1,75	
		800	590	921C2080	5 153,17	921V2080	7 266,28	8,50	9,26	2,00	
		900	659	921C2090	5 626,01	921V2090	7 725,29	9,56	10,42	2,25	
		1 000	728	921C2100	6 163,70	921V2100	8 231,43	10,35	11,58	2,50	
		1 100	797	921C2110	6 632,35	921V2110	8 669,96	11,66	12,74	2,75	
		1 200	866	921C2120	7 105,19	921V2120	9 128,94	12,72	13,90	3,00	
		1 300	934	921C2130	7 573,86	921V2130	9 592,08	13,78	15,05	3,25	
		1 400	1 003	921C2140	8 111,55	921V2140	10 118,70	14,83	16,21	3,50	
		1 500	1 072	921C2150	8 559,31	921V2150	10 534,67	15,89	17,37	3,75	
		1 600	1 140	921C2160	9 207,88	921V2160	11 188,31	16,94	18,53	4,00	
		1 700	1 208	921C2170	9 802,09	921V2170	11 725,23	18,00	19,69	4,25	
		1 800	1 278	921C2180	10 327,23	921V2180	12 464,96	19,05	20,84	4,50	
		1 900	1 348	921C2190	10 808,45	921V2190	12 934,19	20,11	22,00	4,75	
		2 000	1 418	921C2200	11 706,00	921V2200	13 905,52	21,16	23,16	5,00	
		2 100	1 490	921C2210	12 222,79	921V2210	14 389,10	22,22	24,32	5,25	
		2 200	1 561	921C2220	12 718,57	921V2220	14 872,72	23,27	25,48	5,50	
		2 300	1 632	921C2230	13 281,39	921V2230	15 403,46	24,33	26,63	5,75	
		2 400	1 703	921C2240	13 846,34	921V2240	15 932,13	25,38	27,79	6,00	
		2 500	1 772	921C2250	14 363,15	921V2250	16 415,73	26,44	28,95	6,25	
	2 600	1 843	921C2260	15 298,32	921V2260	17 372,67	27,49	30,11	6,50		
	2 800	1 987	921C2280	16 480,42	921V2280	18 437,20	29,60	32,42	7,00		
	3 000	2 127	921C2300	17 543,30	921V2300	19 501,71	31,71	34,74	7,50		
	300	300	400	549	921C3040	3 822,62	921V3040	5 722,86	6,22	6,50	1,50
			500	648	921C3050	4 351,87	921V3050	6 222,55	7,55	7,84	1,88
			600	747	921C3060	4 930,28	921V3060	6 828,02	8,89	9,17	2,26
			700	846	921C3070	5 457,01	921V3070	7 327,70	10,22	10,50	2,64
			800	945	921C3080	6 062,55	921V3080	7 935,69	11,55	11,84	3,02
			900	1 043	921C3090	6 618,78	921V3090	8 516,58	12,89	13,17	3,40
			1 000	1 142	921C3100	7 251,38	921V3100	9 149,16	14,28	14,56	3,78
1 100			1 241	921C3110	7 802,77	921V3110	9 700,55	15,61	15,89	4,16	
1 200			1 340	921C3120	8 359,02	921V3120	10 227,27	16,94	17,22	4,54	
1 300			1 439	921C3130	8 910,38	921V3130	10 783,57	18,28	18,56	4,92	
1 400			1 537	921C3140	9 543,02	921V3140	11 416,17	19,61	19,89	5,30	
1 500			1 636	921C3150	10 069,78	921V3150	11 967,54	21,00	21,28	5,68	



Тип	Высота, мм	Длина, мм	Теплоотдача, Вт	Серия Compact		Серия Ventil		Масса радиатора, кг		Объём теплоносителя, л
				Артикул	Цена, руб	Артикул	Цена, руб	Серия Compact	Серия Ventil	
21	300	1 600	1 735	921C3160	10 832,81	921V3160	12 769,91	22,33	22,61	6,06
		1 700	1 874	921C3170	11 531,87	921V3170	13 439,48	23,73	24,02	6,44
		1 800	1 984	921C3180	12 149,65	921V3180	14 382,19	25,07	25,35	6,82
		1 900	2 095	921C3190	12 715,79	921V3190	14 945,85	26,40	26,68	7,20
		2 000	2 205	921C3200	13 771,78	921V3200	16 068,26	27,79	28,07	7,58
		2 100	2 315	921C3210	14 379,67	921V3210	16 676,25	29,12	29,40	7,96
		2 200	2 425	921C3220	14 963,04	921V3220	17 284,23	30,46	30,74	8,34
		2 300	2 535	921C3230	15 625,23	921V3230	17 948,79	31,79	32,07	8,72
		2 400	2 645	921C3240	16 289,80	921V3240	18 613,40	33,12	33,40	9,10
		2 500	2 756	921C3250	16 897,77	921V3250	19 221,39	34,46	34,74	9,48
		2 600	2 866	921C3260	17 998,04	921V3260	20 356,08	35,79	36,07	9,86
		2 800	3 086	921C3280	19 388,75	921V3280	21 805,87	38,46	38,74	10,62
	3 000	3 307	921C3300	20 639,19	921V3300	23 002,17	41,12	41,41	11,38	
	400	400	607	921C4040	4 056,48	921V4040	5 974,14	7,52	7,83	1,80
		500	758	921C4050	4 654,53	921V4050	6 591,88	9,40	9,71	2,25
		600	910	921C4060	5 326,53	921V4060	7 262,87	11,28	11,59	2,70
		700	1 061	921C4070	5 926,79	921V4070	7 880,64	13,16	13,47	3,15
		800	1 213	921C4080	6 549,48	921V4080	8 523,86	15,04	15,35	3,60
		900	1 364	921C4090	7 174,45	921V4090	9 194,85	16,92	17,23	4,05
		1 000	1 516	921C4100	7 782,35	921V4100	9 912,11	18,80	18,80	4,50
		1 100	1 667	921C4110	8 376,05	921V4110	10 506,75	20,68	20,99	4,95
		1 200	1 820	921C4120	8 945,40	921V4120	11 126,80	22,56	22,87	5,40
		1 300	1 972	921C4130	9 585,61	921V4130	11 772,36	24,44	24,75	5,85
		1 400	2 123	921C4140	10 296,70	921V4140	12 515,07	26,32	26,63	6,30
		1 500	2 275	921C4150	10 914,78	921V4150	13 160,63	28,20	28,51	6,75
		1 600	2 426	921C4160	11 734,44	921V4160	14 074,59	30,08	30,39	7,20
		1 700	2 579	921C4170	12 483,18	921V4170	14 833,49	31,96	32,27	7,65
		1 800	2 729	921C4180	13 112,31	921V4180	15 793,68	33,84	34,15	8,10
		1 900	2 881	921C4190	13 741,47	921V4190	16 473,90	35,72	36,03	8,55
		2 000	3 033	921C4200	14 908,96	921V4200	17 755,78	37,60	37,91	9,00
		2 100	3 187	921C4210	15 580,17	921V4210	18 431,32	39,48	39,79	9,45
		2 200	3 339	921C4220	16 227,01	921V4220	19 132,41	41,36	41,67	9,90
		2 300	3 487	921C4230	16 973,61	921V4230	19 886,69	43,24	43,55	10,35
		2 400	3 639	921C4240	17 697,96	921V4240	20 640,96	45,12	45,43	10,80
		2 500	3 791	921C4250	18 367,06	921V4250	21 342,07	47,00	47,31	11,25
		2 600	3 942	921C4260	19 547,73	921V4260	22 660,90	48,88	49,19	11,70
2 800		4 249	921C4280	21 082,96	921V4280	23 463,76	52,64	52,95	12,60	
3 000	4 549	921C4300	22 465,29	921V4300	24 264,34	56,40	56,71	13,50		
500	400	775	921C5040	4 457,69	921V5040	6 355,42	10,33	10,66	2,25	
	500	930	921C5050	5 114,88	921V5050	7 012,64	12,66	13,00	2,82	
	600	1 085	921C5060	5 853,32	921V5060	7 726,46	14,70	15,34	3,38	
	700	1 240	921C5070	6 512,96	921V5070	8 383,64	17,34	17,67	3,94	
	800	1 395	921C5080	7 197,25	921V5080	9 067,95	19,68	20,01	4,50	
	900	1 551	921C5090	7 884,00	921V5090	9 781,76	22,01	22,35	5,07	
	1 000	1 706	921C5100	8 646,99	921V5100	10 544,79	24,41	24,74	5,63	



Тип	Высота, мм	Длина, мм	Теплоотдача, Вт	Серия Compact		Серия Ventil		Масса радиатора, кг		Объём теплоносителя, л
				Артикул	Цена, руб	Артикул	Цена, руб	Серия Compact	Серия Ventil	
21	500	1 100	1 905	921C5110	9 306,73	921V5110	11 177,41	26,75	27,08	6,19
		1 200	2 077	921C5120	9 939,31	921V5120	11 837,07	29,08	29,41	6,76
		1 300	2 251	921C5130	10 650,65	921V5130	12 523,81	31,42	31,75	7,32
		1 400	2 424	921C5140	11 440,80	921V5140	13 313,93	33,76	34,09	7,88
		1 500	2 596	921C5150	12 127,52	921V5150	14 000,71	36,16	36,48	8,44
		1 600	2 770	921C5160	13 038,26	921V5160	14 972,91	38,49	38,82	9,01
		1 700	2 943	921C5170	13 870,18	921V5170	15 780,31	40,90	41,23	9,58
		1 800	3 116	921C5180	14 569,24	921V5180	16 801,78	43,24	43,56	10,14
		1 900	3 289	921C5190	15 268,32	921V5190	17 525,44	45,57	45,90	10,70
		2 000	3 462	921C5200	16 565,51	921V5200	18 889,11	47,97	48,29	11,27
		2 100	3 635	921C5210	17 311,29	921V5210	19 607,79	50,31	50,63	11,83
		2 200	3 808	921C5220	18 029,99	921V5220	20 353,63	52,65	52,97	12,39
		2 300	3 982	921C5230	18 859,52	921V5230	21 156,06	54,98	55,30	12,95
		2 400	4 155	921C5240	19 664,40	921V5240	21 958,51	57,32	57,64	13,52
		2 500	4 327	921C5250	20 407,77	921V5250	22 704,33	59,66	59,98	14,08
		2 600	4 501	921C5260	21 719,71	921V5260	24 107,33	61,99	62,32	14,64
		2 800	4 847	921C5280	23 425,52	921V5280	24 961,45	66,67	66,99	15,77
		3 000	5 193	921C5300	24 961,45	921V5300	25 813,09	71,34	71,66	16,90
	400	888	921C6040	4 814,29	921V6040	6 990,97	11,32	11,67	2,64	
	500	1 052	921C6050	5 524,06	921V6050	7 713,88	14,15	14,50	3,30	
	600	1 220	921C6060	6 321,54	921V6060	8 499,10	16,98	17,33	3,96	
	700	1 386	921C6070	7 034,00	921V6070	9 222,05	19,81	20,16	4,62	
	800	1 551	921C6080	7 773,06	921V6080	9 974,72	22,64	22,99	5,28	
	900	1 705	921C6090	8 514,73	921V6090	10 759,92	25,47	25,82	5,94	
	1 000	1 882	921C6100	9 338,79	921V6100	11 599,28	28,30	28,30	6,60	
	1 100	2 049	921C6110	10 051,25	921V6110	12 295,15	31,13	31,48	7,26	
	1 200	2 212	921C6120	10 734,50	921V6120	13 020,72	33,96	34,31	7,92	
	1 300	2 401	921C6130	11 502,70	921V6130	13 776,18	36,79	37,14	8,58	
	1 400	2 586	921C6140	12 356,08	921V6140	14 645,28	39,62	39,97	9,24	
	1 500	2 770	921C6150	13 097,73	921V6150	15 400,72	42,45	42,80	9,90	
	1 600	2 956	921C6160	14 081,34	921V6160	16 470,24	45,28	45,63	10,56	
	1 700	3 140	921C6170	14 979,86	921V6170	17 516,12	48,11	48,46	11,22	
	1 800	3 326	921C6180	15 734,81	921V6180	18 649,96	50,94	51,29	11,88	
1 900	3 510	921C6190	16 489,76	921V6190	19 453,24	53,77	54,12	12,54		
2 000	3 695	921C6200	17 890,68	921V6200	20 966,90	56,60	56,95	13,20		
2 100	3 874	921C6210	18 696,21	921V6210	21 764,66	59,43	59,78	13,86		
2 200	4 063	921C6220	19 472,46	921V6220	22 592,51	62,26	62,61	14,52		
2 300	4 249	921C6230	20 368,29	921V6230	23 483,22	65,09	65,44	15,18		
2 400	4 434	921C6240	21 237,55	921V6240	24 373,93	67,92	68,27	15,84		
2 500	4 619	921C6250	22 040,41	921V6250	25 201,75	70,75	71,10	16,50		
2 600	4 804	921C6260	23 457,29	921V6260	26 759,15	73,58	73,93	17,16		
2 800	5 172	921C6280	25 299,55	921V6280	27 707,19	79,24	79,59	18,48		
3 000	5 543	921C6300	26 958,35	921V6300	28 652,55	84,90	85,25	19,80		
22	200	600	638	922C2060	4 929,30	922V2060	6 905,09	7,89	8,09	1,50
		700	734	922C2070	5 333,11	922V2070	7 354,79	9,20	9,40	1,75



Тип	Высота, мм	Длина, мм	Теплоотдача, Вт	Серия Compact		Серия Ventil		Масса радиатора, кг		Объём теплоносителя, л
				Артикул	Цена, руб	Артикул	Цена, руб	Серия Compact	Серия Ventil	
22	200	800	830	922C2080	5 826,85	922V2080	7 930,25	10,50	10,70	2,00
		900	927	922C2090	6 274,59	922V2090	8 351,68	11,81	12,01	2,25
		1 000	1 023	922C2100	6 791,36	922V2100	8 983,61	12,85	13,05	2,50
		1 100	1 121	922C2110	7 260,03	922V2110	9 372,94	14,41	14,61	2,75
		1 200	1 218	922C2120	7 707,77	922V2120	9 963,11	15,72	15,92	3,00
		1 300	1 314	922C2130	8 180,60	922V2130	10 369,80	17,03	17,23	3,25
		1 400	1 411	922C2140	8 718,32	922V2140	10 834,97	18,33	18,53	3,50
		1 500	1 507	922C2150	9 166,04	922V2150	11 388,84	19,64	19,84	3,75
		1 600	1 604	922C2160	9 779,06	922V2160	12 095,49	20,94	21,14	4,00
		1 700	1 699	922C2170	10 350,22	922V2170	12 675,88	22,25	22,45	4,25
		1 800	1 797	922C2180	10 829,32	922V2180	13 475,67	23,55	23,75	4,50
		1 900	1 897	922C2190	11 310,59	922V2190	13 982,96	24,86	25,06	4,75
		2 000	1 995	922C2200	12 222,79	922V2200	15 032,97	26,16	26,36	5,00
		2 100	2 096	922C2210	12 718,57	922V2210	15 555,81	27,47	27,67	5,25
		2 200	2 196	922C2220	13 210,31	922V2220	16 078,62	28,77	28,97	5,50
		2 300	2 296	922C2230	13 775,17	922V2230	16 652,41	30,08	30,28	5,75
		2 400	2 396	922C2240	14 292,00	922V2240	17 223,94	31,38	31,58	6,00
		2 500	2 492	922C2250	14 785,74	922V2250	17 746,73	32,69	32,89	6,25
		2 600	2 593	922C2260	15 708,41	922V2260	18 781,28	33,99	34,19	6,50
		2 800	2 794	922C2280	16 795,35	922V2280	19 932,09	36,60	36,80	7,00
	3 000	2 991	922C2300	17 882,24	922V2300	21 082,96	39,21	39,41	7,50	
	300	400	660	922C3040	4 474,48	922V3040	6 366,65	7,16	7,44	1,50
		500	798	922C3050	4 947,91	922V3050	6 847,32	8,67	8,95	1,88
		600	920	922C3060	5 467,80	922V3060	7 380,05	10,17	10,45	2,26
		700	1 050	922C3070	5 975,42	922V3070	7 782,83	11,68	11,96	2,64
		800	1 180	922C3080	6 463,42	922V3080	8 395,77	13,18	13,47	3,02
		900	1 311	922C3090	6 960,03	922V3090	8 837,77	14,69	14,97	3,40
		1 000	1 441	922C3100	7 533,29	922V3100	9 510,92	16,29	16,57	3,78
		1 100	1 571	922C3110	8 541,19	922V3110	10 414,36	17,79	18,07	4,16
		1 200	1 701	922C3120	8 636,15	922V3120	10 547,98	19,30	19,58	4,54
		1 300	1 871	922C3130	9 624,26	922V3130	11 522,00	20,80	21,08	4,92
		1 400	2 015	922C3140	9 768,39	922V3140	11 575,84	22,31	22,59	5,30
		1 500	2 159	922C3150	10 270,05	922V3150	12 172,21	23,90	24,19	5,68
		1 600	2 303	922C3160	10 956,93	922V3160	12 799,50	25,41	25,69	6,06
		1 700	2 446	922C3170	12 176,75	922V3170	14 084,34	26,00	27,27	6,44
		1 800	2 590	922C3180	12 740,42	922V3180	14 972,91	28,49	28,77	6,82
		1 900	2 734	922C3190	13 306,54	922V3190	15 536,60	30,00	30,28	7,20
		2 000	2 879	922C3200	14 379,67	922V3200	16 703,31	31,59	31,87	7,58
		2 100	3 023	922C3210	14 963,04	922V3210	17 284,23	33,10	33,38	7,96
		2 200	3 167	922C3220	15 541,50	922V3220	17 865,14	34,61	34,89	8,34
		2 300	3 310	922C3230	16 206,15	922V3230	18 502,61	36,11	36,39	8,72
		2 400	3 454	922C3240	16 814,06	922V3240	19 137,70	37,62	37,90	9,10
2 500		3 598	922C3250	17 394,96	922V3250	19 718,60	39,12	39,41	9,48	
2 600	3 742	922C3260	18 480,48	922V3260	20 868,08	40,63	40,91	9,86		
2 800	4 029	922C3280	19 759,19	922V3280	22 146,79	43,64	43,92	10,62		



Тип	Высота, мм	Длина, мм	Теплоотдача, Вт	Серия Compact		Серия Ventil		Масса радиатора, кг		Объём теплоносителя, л
				Артикул	Цена, руб	Артикул	Цена, руб	Серия Compact	Серия Ventil	
22	300	3 000	4 317	922C3300	21 037,91	922V3300	23 425,52	46,65	46,94	11,38
	400	400	813	922C4040	4 844,93	922V4040	6 837,42	8,80	9,11	1,80
		500	1 016	922C4050	5 420,61	922V4050	7 438,35	11,00	11,31	2,25
		600	1 220	922C4060	6 045,54	922V4060	8 090,76	13,20	13,51	2,70
		700	1 423	922C4070	6 645,79	922V4070	8 715,13	15,40	15,71	3,15
		800	1 627	922C4080	7 293,16	922V4080	9 393,22	17,60	17,91	3,60
		900	1 830	922C4090	7 819,55	922V4090	9 968,45	19,80	20,11	4,05
		1 000	2 033	922C4100	8 376,05	922V4100	10 618,53	22,00	22,00	4,50
		1 100	2 236	922C4110	8 945,40	922V4110	11 245,23	24,20	24,51	4,95
		1 200	2 439	922C4120	9 563,40	922V4120	11 871,88	26,40	26,71	5,40
		1 300	2 643	922C4130	10 132,77	922V4130	12 498,58	28,60	28,91	5,85
		1 400	2 846	922C4140	10 819,49	922V4140	13 200,09	30,80	31,11	6,30
		1 500	3 053	922C4150	11 413,20	922V4150	13 850,17	33,00	33,31	6,75
		1 600	3 253	922C4160	12 241,73	922V4160	14 734,05	35,20	35,51	7,20
		1 700	3 457	922C4170	12 943,96	922V4170	15 501,03	37,40	37,71	7,65
		1 800	3 660	922C4180	13 546,53	922V4180	16 419,99	39,60	39,91	8,10
		1 900	3 865	922C4190	14 153,51	922V4190	17 058,37	41,80	42,11	8,55
		2 000	4 066	922C4200	15 332,08	922V4200	18 365,56	44,00	44,31	9,00
		2 100	4 270	922C4210	15 954,52	922V4210	19 020,28	46,20	46,51	9,45
	2 200	4 474	922C4220	16 577,07	922V4220	19 679,68	48,40	48,71	9,90	
	2 300	4 676	922C4230	17 272,67	922V4230	20 439,65	50,60	50,91	10,35	
	2 400	4 882	922C4240	17 970,44	922V4240	21 173,93	52,80	53,11	10,80	
	2 500	5 086	922C4250	18 617,33	922V4250	21 859,09	55,00	55,31	11,25	
	2 600	5 286	922C4260	19 780,35	922V4260	23 147,47	57,20	57,51	11,70	
	2 800	5 694	922C4280	21 264,61	922V4280	24 739,93	61,60	61,91	12,60	
	3 000	6 099	922C4300	22 593,78	922V4300	26 089,11	66,00	66,31	13,50	
	500	400	958	922C5040	5 019,87	922V5040	6 923,08	11,94	12,27	2,25
		500	1 163	922C5050	5 616,29	922V5050	7 531,56	14,61	14,95	2,82
		600	1 368	922C5060	6 327,07	922V5060	8 192,14	17,29	17,62	3,38
		700	1 573	922C5070	6 885,78	922V5070	8 824,34	19,96	20,30	3,94
		800	1 778	922C5080	7 556,49	922V5080	9 416,76	22,64	22,97	4,50
		900	2 038	922C5090	8 183,70	922V5090	9 993,47	25,31	25,65	5,07
		1 000	2 265	922C5100	8 774,91	922V5100	10 751,62	28,07	28,41	5,63
		1 100	2 491	922C5110	9 939,31	922V5110	11 837,07	30,75	31,09	6,19
		1 200	2 718	922C5120	10 018,84	922V5120	12 020,64	33,43	33,76	6,76
		1 300	2 944	922C5130	11 258,63	922V5130	13 156,41	36,10	36,44	7,32
		1 400	3 171	922C5140	11 449,21	922V5140	13 233,17	38,78	39,11	7,88
		1 500	3 397	922C5150	11 956,67	922V5150	13 884,88	41,54	41,87	8,44
		1 600	3 624	922C5160	12 954,16	922V5160	14 918,69	44,21	44,54	9,01
		1 700	3 850	922C5170	14 382,19	922V5170	16 316,87	46,96	47,30	9,58
	1 800	4 076	922C5180	15 051,69	922V5180	17 284,23	49,64	49,97	10,14	
	1 900	4 303	922C5190	15 726,11	922V5190	17 956,21	52,31	52,65	10,70	
2 000	4 529	922C5200	17 035,62	922V5200	19 332,12	55,07	55,41	11,27		
2 100	4 756	922C5210	17 727,26	922V5210	20 021,37	57,75	58,08	11,83		
2 200	4 982	922C5220	18 418,94	922V5220	20 715,44	60,42	60,76	12,39		

10.1 РАДИАТОРЫ ПАНЕЛЬНЫЕ



Приборы отопительные

Тип	Высота, мм	Длина, мм	Теплоотдача, Вт	Серия Compact		Серия Ventil		Масса радиатора, кг		Объём теплоносителя, л		
				Артикул	Цена, руб	Артикул	Цена, руб	Серия Compact	Серия Ventil			
22	500	2 300	5 209	922C5230	19 191,86	922V5230	21 515,42	63,09	63,43	12,95		
		2 400	5 436	922C5240	19 967,15	922V5240	22 288,32	65,77	66,11	13,52		
		2 500	5 663	922C5250	20 685,93	922V5250	23 009,55	68,45	68,78	14,08		
		2 600	5 889	922C5260	21 978,17	922V5260	24 365,74	71,12	71,46	14,64		
		2 800	6 342	922C5280	23 627,32	922V5280	26 042,00	76,47	76,81	15,77		
		3 000	6 795	922C5300	25 104,20	922V5300	27 462,32	81,82	82,16	16,90		
	600	400	1 191	922C6040	5 750,03	922V6040	7 916,96	13,36	13,71	2,64		
		500	1 412	922C6050	6 433,21	922V6050	8 612,81	16,70	17,05	3,30		
		600	1 635	922C6060	7 174,90	922V6060	9 368,23	20,04	20,39	3,96		
		700	1 858	922C6070	7 887,35	922V6070	10 091,17	23,38	23,73	4,62		
		800	2 080	922C6080	8 655,58	922V6080	10 975,25	26,72	27,07	5,28		
		900	2 286	922C6090	9 280,33	922V6090	11 647,36	30,06	30,41	5,94		
		1 000	2 523	922C6100	10 051,25	922V6100	12 406,93	33,40	33,40	6,60		
		1 100	2 747	922C6110	10 734,50	922V6110	13 139,10	36,74	37,09	7,26		
		1 200	2 966	922C6120	11 476,11	922V6120	13 871,35	40,08	40,43	7,92		
		1 300	3 220	922C6130	12 159,33	922V6130	14 603,58	43,42	43,77	8,58		
		1 400	3 468	922C6140	12 983,42	922V6140	15 423,26	46,76	47,11	9,24		
		1 500	3 715	922C6150	13 695,84	922V6150	16 182,81	50,10	50,45	9,90		
		1 600	3 963	922C6160	14 690,02	922V6160	17 215,57	53,44	53,79	10,56		
		1 700	4 210	922C6170	15 532,72	922V6170	18 274,87	56,78	57,13	11,22		
		1 800	4 459	922C6180	16 255,86	922V6180	19 358,30	60,12	60,47	11,88		
		1 900	4 706	922C6190	16 984,20	922V6190	20 110,91	63,46	63,81	12,54		
		2 000	4 954	922C6200	18 398,48	922V6200	21 651,98	66,80	67,15	13,20		
		2 100	5 195	922C6210	19 145,43	922V6210	22 423,89	70,14	70,49	13,86		
		2 200	5 449	922C6220	19 892,48	922V6220	23 201,30	73,48	73,83	14,52		
		2 300	5 698	922C6230	20 727,20	922V6230	24 097,27	76,82	77,17	15,18		
		2 400	5 945	922C6240	21 564,52	922V6240	24 962,91	80,16	80,51	15,84		
		2 500	6 193	922C6250	22 340,80	922V6250	25 770,69	83,50	83,85	16,50		
		2 600	6 441	922C6260	23 736,43	922V6260	27 289,62	86,84	87,19	17,16		
		2 800	6 937	922C6280	25 517,50	922V6280	29 167,04	93,52	93,87	18,48		
		3 000	7 432	922C6300	27 112,53	922V6300	30 757,75	100,20	100,55	19,80		
		33	200	600	900	933C2060	7 596,88	933V2060	9 727,33	11,79	11,99	2,28
				700	1 035	933C2070	8 245,47	933V2070	10 438,46	13,75	13,95	2,66
800	1 170			933C2080	8 986,13	933V2080	11 198,28	15,70	15,90	3,04		
900	1 307			933C2090	9 569,83	933V2090	11 816,38	17,66	17,86	3,42		
1 000	1 442			933C2100	10 352,30	933V2100	12 647,07	19,35	19,55	3,80		
1 100	1 577			933C2110	11 049,05	933V2110	13 406,95	21,56	21,76	4,18		
1 200	1 712			933C2120	11 764,54	933V2120	14 140,23	23,52	23,72	4,56		
1 300	1 848			933C2130	12 302,27	933V2130	14 709,56	25,48	25,68	4,94		
1 400	1 992			933C2140	13 109,86	933V2140	15 564,63	27,43	27,63	5,32		
1 500	2 135			933C2150	13 758,39	933V2150	16 253,63	29,39	29,59	5,70		
1 600	2 277			933C2160	14 691,56	933V2160	17 297,02	31,34	31,54	6,08		
1 700	2 421			933C2170	15 536,85	933V2170	18 289,45	33,30	33,50	6,46		
1 800	2 562			933C2180	16 267,06	933V2180	19 233,15	35,25	35,45	6,84		
1 900	2 706			933C2190	16 748,26	933V2190	19 764,83	37,21	37,41	7,22		



Тип	Высота, мм	Длина, мм	Теплоотдача, Вт	Серия Compact		Серия Ventil		Масса радиатора, кг		Объём теплоносителя, л
				Артикул	Цена, руб	Артикул	Цена, руб	Серия Compact	Серия Ventil	
33	200	2 000	2 847	933C2200	18 099,84	933V2200	21 255,75	39,16	39,36	7,60
		2 100	2 989	933C2210	18 830,01	933V2210	22 002,29	41,12	41,32	7,98
		2 200	3 132	933C2220	19 558,09	933V2220	22 775,42	43,07	43,27	8,36
		2 300	3 273	933C2230	20 357,33	933V2230	23 643,79	45,03	45,23	8,74
		2 400	3 415	933C2240	21 179,56	933V2240	24 490,06	46,98	47,18	9,12
		2 500	3 558	933C2250	21 907,64	933V2250	25 263,23	48,94	49,14	9,50
		2 600	3 700	933C2260	23 271,79	933V2260	26 762,96	50,89	51,09	9,88
		2 800	3 986	933C2280	24 878,60	933V2280	28 465,41	54,80	55,00	10,64
		3 000	4 269	933C2300	26 485,40	933V2300	30 167,86	58,71	58,91	11,40
	300	400	883	933C3040	7 327,70	933V3040	9 227,93	10,65	10,93	2,25
		500	1 065	933C3050	8 093,20	933V3050	9 993,47	12,91	13,19	2,82
		600	1 247	933C3060	8 937,52	933V3060	10 808,20	15,17	15,45	3,39
		700	1 429	933C3070	9 700,55	933V3070	11 598,29	17,43	17,71	3,96
		800	1 611	933C3080	10 571,87	933V3080	12 442,59	19,69	19,97	4,53
		900	1 793	933C3090	11 258,63	933V3090	13 129,31	21,95	22,23	5,10
		1 000	2 031	933C3100	12 179,22	933V3100	14 052,36	24,35	24,64	5,67
		1 100	2 235	933C3110	12 998,84	933V3110	14 896,64	26,61	26,90	6,24
		1 200	2 438	933C3120	13 840,67	933V3120	15 711,35	28,87	29,16	6,81
		1 300	2 641	933C3130	14 473,27	933V3130	16 343,95	31,14	31,42	7,38
		1 400	2 844	933C3140	15 423,36	933V3140	17 294,06	33,40	33,68	7,95
		1 500	3 047	933C3150	16 186,39	933V3150	18 059,60	35,80	36,08	8,52
		1 600	3 250	933C3160	17 284,23	933V3160	19 218,90	38,06	38,34	9,09
		1 700	3 454	933C3170	18 278,62	933V3170	20 321,63	40,39	40,67	9,66
		1 800	3 657	933C3180	19 137,70	933V3180	21 370,18	42,65	42,93	10,23
		1 900	3 860	933C3190	19 703,82	933V3190	21 960,92	44,91	45,19	10,80
		2 000	4 063	933C3200	21 293,91	933V3200	23 617,51	47,31	47,59	11,37
		2 100	4 266	933C3210	22 152,94	933V3210	24 446,99	49,57	49,85	11,94
		2 200	4 469	933C3220	23 009,55	933V3220	25 306,05	51,83	52,11	12,51
		2 300	4 672	933C3230	23 949,79	933V3230	26 270,90	54,09	54,37	13,08
		2 400	4 876	933C3240	24 917,12	933V3240	27 211,21	56,35	56,63	13,65
	2 500	5 079	933C3250	25 773,73	933V3250	28 070,23	58,61	58,89	14,22	
	2 600	5 282	933C3260	27 378,59	933V3260	29 736,65	60,87	61,15	14,79	
	2 800	5 688	933C3280	29 268,66	933V3280	31 628,23	65,39	65,67	15,93	
3 000	6 094	933C3300	31 159,27	933V3300	33 519,82	69,91	70,21	17,07		
400	400	1 129	933C4040	7 543,10	933V4040	9 541,50	13,24	13,55	2,68	
	500	1 412	933C4050	8 464,80	933V4050	10 462,64	16,55	16,86	3,35	
	600	1 694	933C4060	9 436,26	933V4060	11 486,10	19,86	20,17	4,02	
	700	1 976	933C4070	10 357,95	933V4070	12 432,80	23,17	23,48	4,69	
	800	2 258	933C4080	11 376,97	933V4080	13 451,59	26,48	26,79	5,36	
	900	2 540	933C4090	12 248,84	933V4090	14 349,46	29,79	30,10	6,03	
	1 000	2 822	933C4100	13 218,02	933V4100	15 345,04	33,10	33,10	6,70	
	1 100	3 105	933C4110	14 139,70	933V4110	16 319,64	36,41	36,72	7,37	
	1 200	3 387	933C4120	15 086,27	933V4120	17 266,36	39,72	40,03	8,04	
	1 300	3 670	933C4130	16 007,89	933V4130	18 213,04	43,03	43,34	8,71	
	1 400	3 952	933C4140	17 074,49	933V4140	19 308,64	46,34	46,65	9,38	

10.1 РАДИАТОРЫ ПАНЕЛЬНЫЕ



Приборы отопительные

Тип	Высота, мм	Длина, мм	Теплоотдача, Вт	Серия Compact		Серия Ventil		Масса радиатора, кг		Объём теплоносителя, л
				Артикул	Цена, руб	Артикул	Цена, руб	Серия Compact	Серия Ventil	
33	400	1 500	4 235	933C4150	17 996,16	933V4150	20 278,58	49,65	49,96	10,05
		1 600	4 516	933C4160	19 314,11	933V4160	21 641,66	52,96	53,27	10,72
		1 700	4 800	933C4170	20 403,39	933V4170	22 786,07	56,27	56,58	11,39
		1 800	5 081	933C4180	21 390,70	933V4180	24 056,08	59,58	59,89	12,06
		1 900	5 364	933C4190	22 330,44	933V4190	25 044,63	62,89	63,20	12,73
		2 000	5 645	933C4200	24 146,60	933V4200	26 996,24	66,20	66,51	13,40
		2 100	5 928	933C4210	25 136,17	933V4210	28 015,06	69,51	69,82	14,07
		2 200	6 209	933C4220	26 130,34	933V4220	29 036,16	72,82	73,13	14,74
		2 300	6 491	933C4230	27 248,98	933V4230	30 157,33	76,13	76,44	15,41
		2 400	6 775	933C4240	28 342,77	933V4240	31 308,74	79,44	79,75	16,08
		2 500	7 056	933C4250	29 359,51	933V4250	32 327,53	82,75	83,06	16,75
		2 600	7 339	933C4260	31 205,10	933V4260	34 281,41	86,06	86,37	17,42
		2 800	7 905	933C4280	33 530,74	933V4280	36 672,56	92,68	92,99	18,76
		3 000	8 467	933C4300	35 598,22	933V4300	38 793,98	99,30	99,61	20,10
	500	400	1 320	933C5040	8 199,04	933V5040	10 096,82	17,82	18,15	3,37
		500	1 603	933C5050	9 200,91	933V5050	11 071,57	21,83	22,16	4,21
		600	1 934	933C5060	10 256,82	933V5060	12 154,64	25,84	26,18	5,05
		700	2 257	933C5070	11 258,63	933V5070	13 156,41	29,86	30,19	5,89
		800	2 580	933C5080	12 366,28	933V5080	14 234,49	33,87	34,21	6,74
		900	2 902	933C5090	13 313,93	933V5090	15 184,62	37,88	38,23	7,58
		1 000	3 225	933C5100	14 367,41	933V5100	16 238,11	42,04	42,37	8,42
		1 100	3 547	933C5110	15 369,26	933V5110	17 269,41	46,05	46,39	9,26
		1 200	3 869	933C5120	16 398,09	933V5120	18 271,28	50,06	50,40	10,11
		1 300	4 192	933C5130	17 399,88	933V5130	19 273,04	54,08	54,42	10,96
		1 400	4 514	933C5140	18 559,24	933V5140	20 432,39	58,09	58,43	10,95
		1 500	4 836	933C5150	19 561,07	933V5150	21 458,83	62,25	62,58	12,64
		1 600	5 159	933C5160	20 993,59	933V5160	22 901,26	66,26	66,60	13,48
		1 700	5 481	933C5170	22 177,55	933V5170	24 112,20	70,35	70,68	14,32
		1 800	5 803	933C5180	23 250,75	933V5180	25 456,18	74,36	74,70	15,17
		1 900	6 126	933C5190	24 272,22	933V5190	26 502,30	78,38	78,71	16,01
		2 000	6 448	933C5200	26 246,31	933V5200	28 567,44	82,53	82,87	16,85
		2 100	6 770	933C5210	27 321,96	933V5210	29 645,56	86,54	86,88	17,69
		2 200	7 093	933C5220	28 402,49	933V5220	30 726,09	90,56	90,89	18,54
2 300		7 416	933C5230	29 618,48	933V5230	31 912,53	94,57	94,91	19,38	
2 400	7 738	933C5240	30 807,31	933V5240	33 130,91	98,59	98,92	20,22		
2 500	8 061	933C5250	31 912,53	933V5250	34 209,01	102,60	102,93	21,06		
2 600	8 383	933C5260	33 918,57	933V5260	36 276,66	106,61	106,95	21,91		
2 800	9 027	933C5280	36 446,45	933V5280	38 807,00	114,64	114,98	23,60		
3 000	9 672	933C5300	38 693,78	933V5300	41 051,80	122,67	123,00	25,28		
600	400	1 616	933C6040	8 854,98	933V6040	11 308,42	20,08	20,43	3,92	
	500	1 916	933C6050	9 936,95	933V6050	12 400,11	25,10	25,45	4,90	
	600	2 220	933C6060	11 077,37	933V6060	13 613,16	30,12	30,47	5,88	
	700	2 522	933C6070	12 159,33	933V6070	14 735,16	35,14	35,49	6,86	
	800	2 823	933C6080	13 355,59	933V6080	16 084,96	40,16	40,51	7,84	
	900	3 103	933C6090	14 379,03	933V6090	17 158,61	45,18	45,53	8,82	



Тип	Высота, мм	Длина, мм	Теплоотдача, Вт	Серия Compact		Серия Ventil		Масса радиатора, кг		Объём теплоносителя, л
				Артикул	Цена, руб	Артикул	Цена, руб	Серия Compact	Серия Ventil	
33	600	1 000	3 425	933C6100	15 516,80	933V6100	18 349,05	50,20	50,20	9,80
		1 100	3 729	933C6110	16 598,76	933V6110	19 514,47	55,22	55,57	10,78
		1 200	4 026	933C6120	17 709,93	933V6120	20 646,49	60,24	60,59	11,76
		1 300	4 372	933C6130	18 791,93	933V6130	21 778,56	65,26	65,61	12,74
		1 400	4 708	933C6140	20 043,99	933V6140	23 088,61	70,28	70,63	13,72
		1 500	5 045	933C6150	21 125,92	933V6150	24 248,45	75,30	75,65	14,70
		1 600	5 381	933C6160	22 673,10	933V6160	25 878,36	80,32	80,67	15,68
		1 700	5 718	933C6170	23 951,73	933V6170	27 487,90	85,34	85,69	16,66
		1 800	6 053	933C6180	25 110,80	933V6180	29 020,03	90,36	90,71	17,64
		1 900	6 391	933C6190	26 214,01	933V6190	30 212,59	95,38	95,73	18,62
		2 000	6 726	933C6200	28 346,02	933V6200	32 566,87	100,40	100,75	19,60
		2 100	7 056	933C6210	29 507,73	933V6210	33 795,90	105,42	105,77	20,58
		2 200	7 400	933C6220	30 674,72	933V6220	35 027,76	110,44	110,79	21,56
		2 300	7 734	933C6230	31 987,95	933V6230	36 380,29	115,46	115,81	22,54
		2 400	8 070	933C6240	33 271,91	933V6240	37 769,27	120,48	120,83	23,52
		2 500	8 407	933C6250	34 465,51	933V6250	38 998,32	125,50	125,85	24,50
		2 600	8 743	933C6260	36 632,07	933V6260	41 355,37	130,52	130,87	25,48
2 800	9 416	933C6280	39 362,20	933V6280	44 239,99	140,56	140,91	27,44		
3 000	10 088	933C6300	41 789,27	933V6300	46 799,10	150,60	150,95	29,40		



Кронштейн регулируемый настенный для панельных радиаторов

Артикул	Высота, мм	Коробка	Цена, Р
876Z0200	200	20	232,15
876Z0300	300	10	232,15
876Z0500	500	25	238,34



Кронштейн регулируемый напольный для панельных радиаторов

Артикул	Высота, мм	Коробка	Цена, Р
875S0000	200-600	10	468,42



Комплекты нижнего подключения для радиаторов Uni-Fitt

Прямой

Артикул	Размер	Тип радиаторов	Модель	Коробка	Цена, €
192KIT20	1/2" x 3/4" EK	Uni-Fitt, Purmo, Korado, Prado	DX	9	21,57



Угловой

Артикул	Размер	Тип радиаторов	Модель	Коробка	Цена, €
193KIT20	1/2" x 3/4" EK	Uni-Fitt, Purmo, Korado, Prado	DX	9	21,57



Комплекты нижнего подключения для радиаторов

Прямой

Артикул	Размер	Тип радиаторов	Модель	Коробка	Цена, €
192KIT30	3/4" EK x 3/4" EK	Kermi, Rifar	DX	9	19,69
192KIT31	3/4" EK x 3/4" EK	Buderus, Vogel&Noot	DX	9	22,31



Угловой

Артикул	Размер	Тип радиаторов	Модель	Коробка	Цена, €
193KIT30	3/4" EK x 3/4" EK	Kermi, Rifar	DX	9	19,69
193KIT31	3/4" EK x 3/4" EK	Buderus, Vogel&Noot	DX	9	22,31

**Кронштейн угловой универсальный**

Артикул	Высота, мм	Длина, мм	Ширина, мм	Коробка	Цена, Р
873W0210	40	97	47	100	46,39

Кронштейн угловой универсальный пластифицированный

Артикул	Высота, мм	Длина, мм	Ширина, мм	Коробка	Цена, €
873P0210	40	97	47	50	1,26

Кронштейн штыревой

Артикул	Тип	Ø, мм	Длина, мм	Коробка	Цена, Р
871W0718	круглый	7	180	100	23,97
870W0718	плоский	7	180	100	26,11
870W1022	плоский	10	220	100	49,87
870W1030	плоский	10	300	100	61,70

Кронштейн штыревой пластифицированный (плоский)

Артикул	Ø, мм	Длина, мм	Коробка	Цена, €
870P0717	7	170	50	1,63
870P0719	7	195	50	2,08
870P0922	9	220	50	2,66

Кронштейн настенный регулируемый пластифицированный (комплект)

Артикул	Длина, мм	Коробка	Цена, €
874P2000	84	100	5,41

Кронштейн регулируемый напольный для секционных радиаторов

Для радиаторов с межосевым расстоянием от 200 до 500 мм

Артикул	Высота, мм	Коробка	Цена, Р
875S7000	700	10	626,81



Комплект для подключения радиаторов

1 воздухоотводчик

1 ключ для воздухоотводчика

1 заглушка

2 левых переходника

2 правых переходника

Материал уплотнения: силикон

Артикул	Размер	Цвет эмали	Коробка	Цена, €
KIT0112SIL01	1 x 1/2"	RAL 9010	25	5,42
KIT0134SIL00	1 x 3/4"	RAL 9010	25	6,53
KIT0112SIL11	1 x 1/2"	RAL 9016	25	5,42
KIT0134SIL10	1 x 3/4"	RAL 9016	25	6,53



Ниппель радиаторный межсекционный

Артикул	Размер	Коробка	Цена, €
878S4000	1"	100	0,37



Прокладка межсекционная 1"

Артикул	Размер, мм	Цвет	Коробка	Цена, €
877P4241	42 x 1	белый	100	0,25
877V4241	42 x 1	зелёный	100	0,25



11 КРЕПЁЖ И РАСХОДНЫЕ МАТЕРИАЛЫ



Хомут для труб с резиновым уплотнителем, шпилькой и дюбелем

Артикул	Диаметр трубы	Гайка	Дюбель	Шпилька	Коробка	Цена, Р
850U1800	3/8"	M8	10 x 50	M8 x 80	85	37,16
850U2800	1/2"	M8	10 x 50	M8 x 80	78	39,39
850U3800	3/4"	M8	10 x 50	M8 x 80	72	42,50
850U4800	1"	M8	10 x 50	M8 x 80	63	45,02
850U5800	1 1/4"	M8	10 x 50	M8 x 80	120	51,97
850U6800	1 1/2"	M8	10 x 50	M8 x 80	108	54,24
850U7800	2"	M8	10 x 50	M8 x 80	90	60,83
850U8800	2 1/2"	M8	10 x 50	M8 x 80	78	82,68
850U9800	3"	M8	10 x 50	M8 x 80	60	89,63
850U0800	4"	M8	10 x 50	M8 x 80	49	105,74



Хомут для труб с резиновым уплотнителем (в кассете)

Артикул	Диаметр трубы	Гайка	Упаковка	Коробка	Цена, Р
852U1800	3/8"	M8	10	200	26,89
852U2800	1/2"	M8	10	180	28,49
852U3800	3/4"	M8	9	144	33,48
852U4800	1"	M8	9	126	35,41
852U5800	1 1/4"	M8	8	208	37,96
852U6800	1 1/2"	M8	8	192	44,35
852U7800	2"	M8	7	133	46,20
852U0800	4"	M8	5	65	93,52



Хомут для медных труб со шпилькой и дюбелем

Артикул	Диаметр трубы	Дюбель	Шпилька	Упаковка	Цена, €
851R1500	15	6 x 30	5 x 43	100	1,48
851R1800	18	6 x 30	5 x 43	100	1,59
851R2200	22	6 x 30	5 x 43	100	1,58
851R2800	28	6 x 30	5 x 43	100	1,73
851R3500	35	6 x 30	5 x 43	50	1,81



Фиксатор поворота трубы под углом 90°

Артикул	Диаметр трубы	Материал	Упаковка	Цена
859Z1600	16-18	сталь	40	1,13 €
859U1416	14-16	пластик	5	67,00 Р
859P1418	14-18	пластик	150	56,46 Р
859U2000	20	пластик	5	134,00 Р

**Скоба-фиксатор**

Артикул	Тип	Высота, мм	Ширина, мм	Упаковка	Цена, ₽
858P2050	для монтажной планки	50	20	500	2,34
857P2050	для труб	50	20	500	2,54

Скоба-фиксатор для труб в кассете

Артикул	Тип	Высота, мм	Ширина, мм	Упаковка	Цена, ₽
857K2530	для труб	50	20	30	3,37

Клипса поворотная для труб

Артикул	Тип	Высота, мм	Ширина, мм	Упаковка	Цена, ₽
855P1620	для труб	35	35	400	7,21

Дюбель-крюк

Артикул	Тип	Высота, мм	Ø, мм	Упаковка	Цена, ₽
854D0808	двойной	80	8	50	8,40
854D0809	двойной	90	8	350	12,58
854D0811	двойной	110	8	50	9,73
854S0808	одинарный	80	8	50	6,92
854S0809	одинарный	90	8	600	11,73
854S0811	одинарный	110	8	50	8,12

Монтажная планка для тёплого пола

Артикул	Диаметр трубы	Длина, мм	Ширина, мм	Упаковка	Цена, ₽
856P1205	16-20	500	50	100	67,00

Плита для тёплого пола с фиксаторами

Материал: пенополистирол с защитным слоем

Диаметр укладываемых труб: 14-17 мм

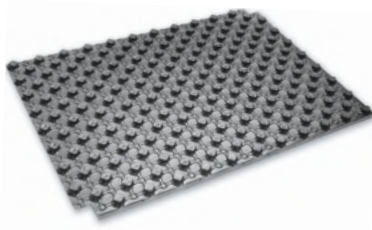
Тепловое сопротивление: 0,55 / 0,75 м² К/Вт

Звукоизоляция: 28 dB

Прочность на сжатие: 200 кПа

Тип соединения: внахлёт

Цвет: чёрный



Артикул	Размер, мм	Толщина, мм	Высота фиксаторов, мм	Упаковка	Цена, ₽
820M2088	1100 x 800	20	18	10	818,86
820M3088	1100 x 800	30	18	10	942,93



Нить уплотнительная для герметизации резьбовых соединений

Артикул	Размер, м	Коробка	Цена, Р
695S0020	20	100	126,66
695M0080	80	100	310,46
695B0160	160	150	515,71



Фум жидкий

Для металлической резьбы до 2"

Артикул	Объём, мл	Коробка	Цена, €
692M1075	75	250	8,24
692B0100	100	30	10,28



Фум лента

Артикул	Размер	Коробка	Цена, €
690S1210	0,076 мм x 12 мм x 10 м	1000	0,33
690M1212	0,1 мм x 12 мм x 12 м	1000	0,42
690B1915	0,2 мм x 19 мм x 15 м	250	1,46



Паста-герметик для льна

Артикул	Объём, г	Коробка	Цена, Р
693M0065	65	120	83,63

Набор для герметизации резьбовых соединений

Артикул	Паста объём, г	Лён вес, г	Коробка	Цена, Р
699S2014	20	14	120	55,76

Паста-герметик VERDE для льна

Артикул	Объём, г	Коробка	Цена, €
693L1460	460	30	2,79



Лён сантехнический

Артикул	Вес, г	Коробка	Цена
694H0250	250	100	3,51 €
694R0200	200	250	199,81 Р



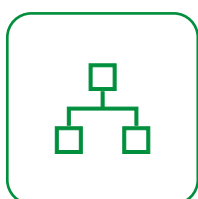
**Разматыватель для трубы в бухтах**

материал: сталь

Артикул	Конструкция	Упаковка	Цена, Р
980P5000	разборная	1	4 227,86

**Заглушка монтажная Н**

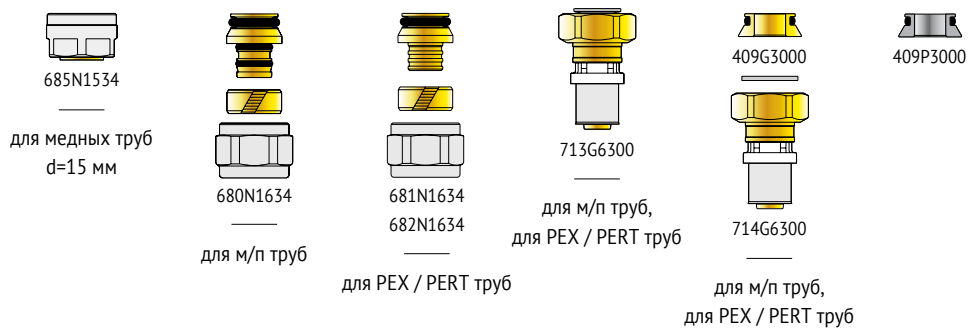
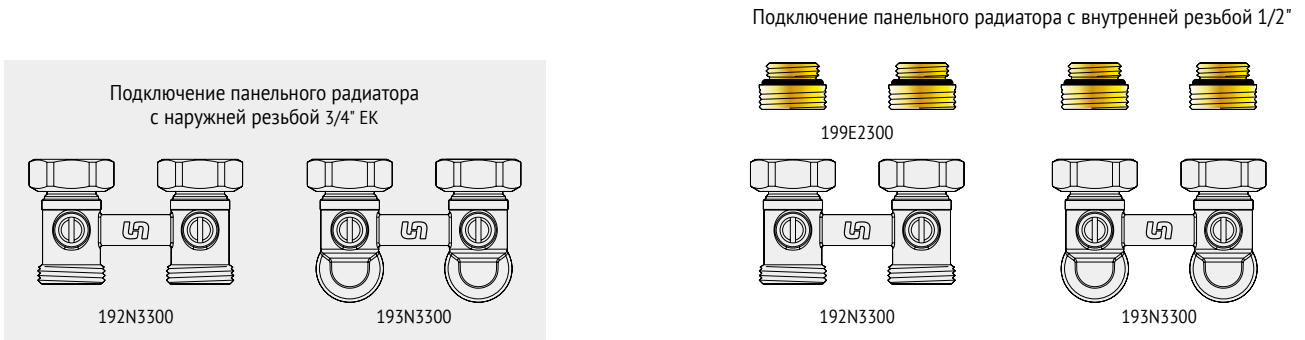
Артикул	Размер	Цвет	Коробка	Цена, Р
608B2000	1/2"	синий	120	33,00
608R2000	1/2"	красный	120	33,00



12 СХЕМЫ

12.1 Схемы подключения

12.2 Схемы соединения

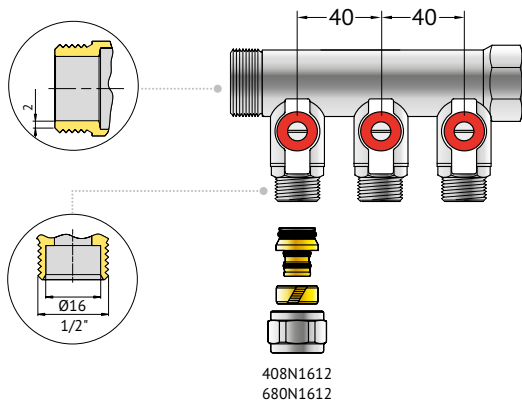


Типы термоголовок / подключений в зависимости от бренда радиатора

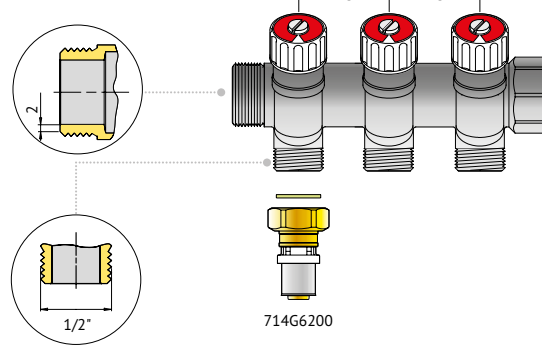
Бренд	Подключение термоголовки 1	Подключение к системе отопления 2
Buderus Logatrend / Vogel&Nott	Danfoss RA	наружная резьба 3/4" ЕК
Kermi / Rifar	M30 x 1,5	наружная резьба 3/4" ЕК
Uni-Fitt / Korado / Purmo / Prado	M30 x 1,5	внутренняя резьба 1/2"



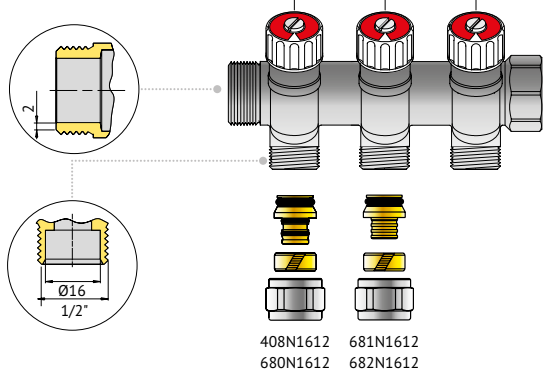
420N, 424N, 420G, 424G



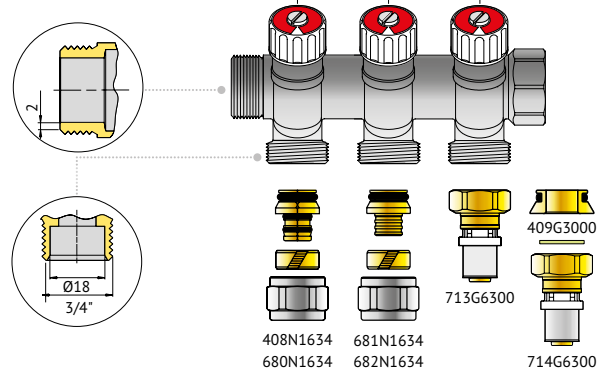
401N, 405N



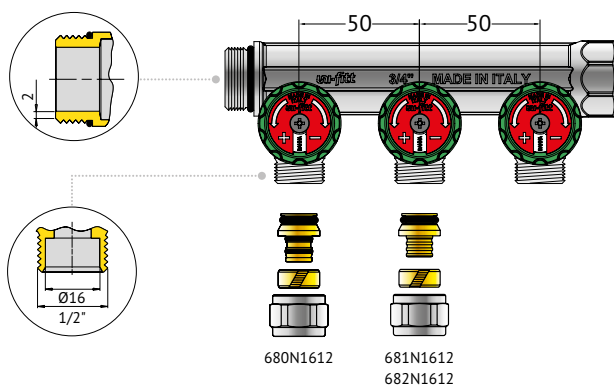
400N, 404N, 400G



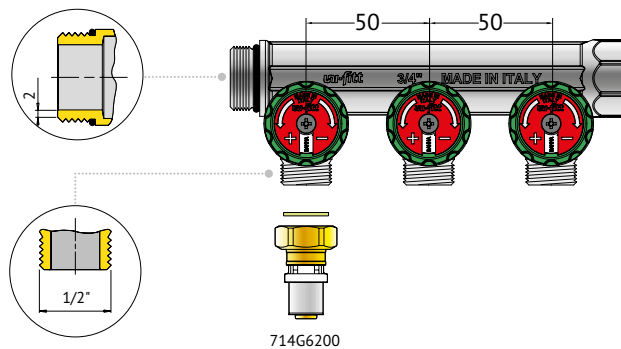
402N, 406N



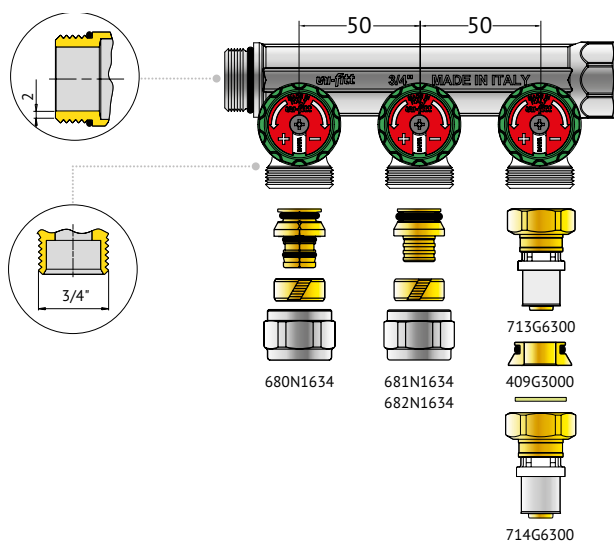
410N



411N

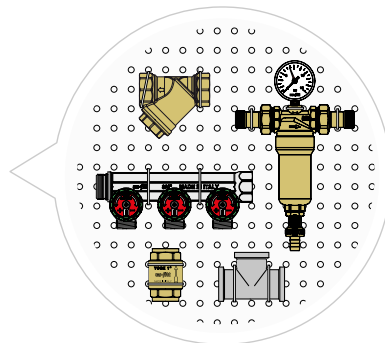
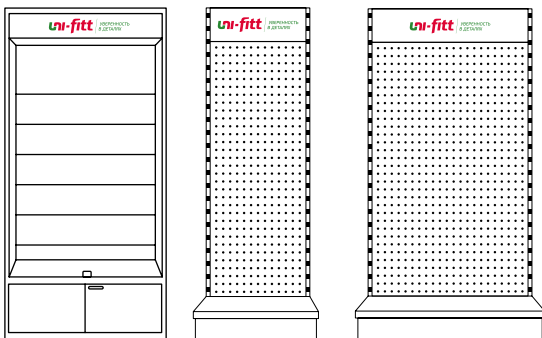


410N



РЕКЛАМНО-ИНФОРМАЦИОННАЯ ПОДДЕРЖКА ПРОДУКЦИИ

Комплексные решения нацеленные на повышение объёмов продаж продукции Uni-Fitt, а также на поддержание положительного имиджа компаний-партнёров.



СТЕНДЫ

Готовое решение, позволяющее визуально познакомиться со всей линейкой продукции Uni-Fitt, оценить качество и преимущества каждого изделия.

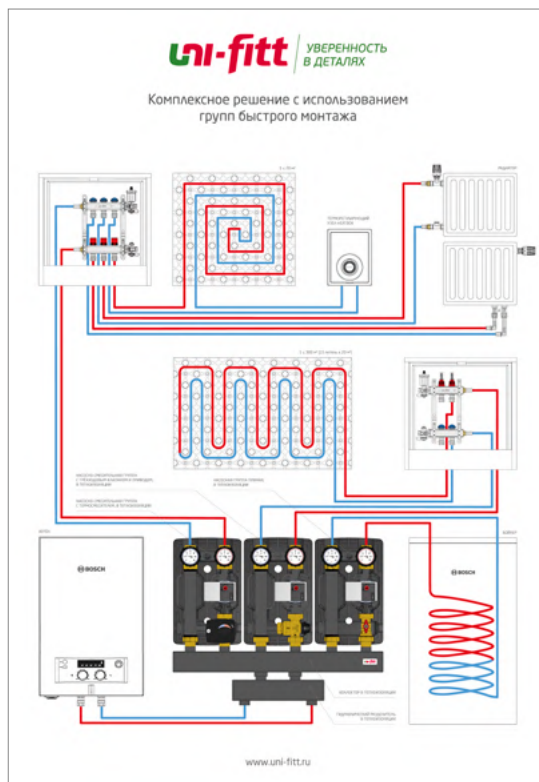
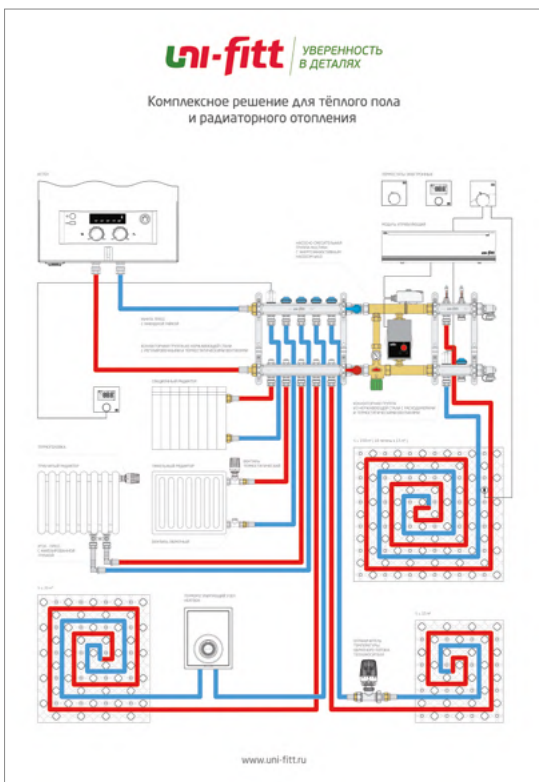
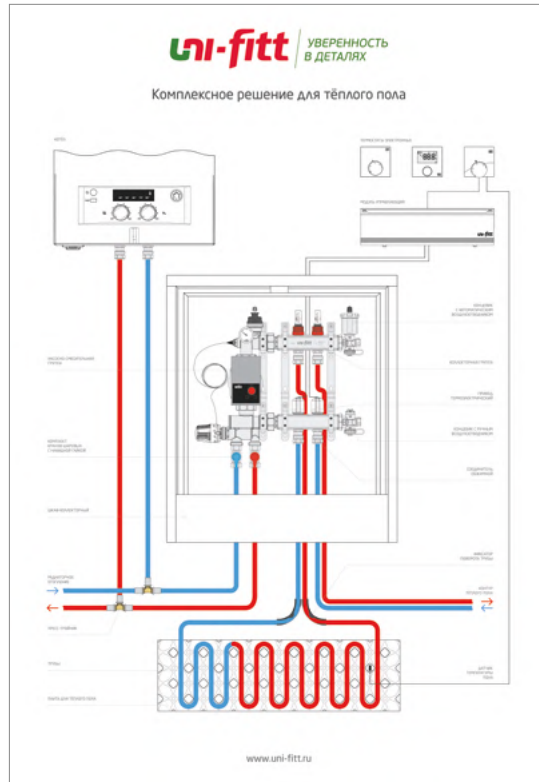
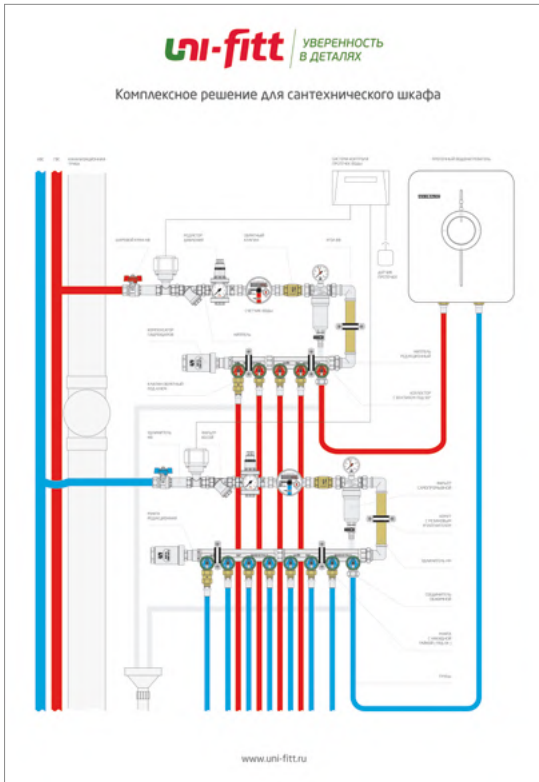
ПРОГРАММА "UNI-AUTO"

Уникальное предложение для компаний-партнёров по брендированию транспортных средств.



ИНФОРМАЦИОННЫЕ ПЛАКАТЫ

Эффективный источник привлечения внимания к продукции Uni-Fitt в местах продаж.





Артикул	Стр.	Артикул	Стр.	Артикул	Стр.	Артикул	Стр.	Артикул	Стр.
106L2000	40	133T3000	39	171N2000	46	200G2000	78	216X2330	75
110L2000	38	133T4000	39	173N2000	49	200G3000	78	216X4510	75
110L3000	38	137KIT44	44 / 61	173N3000	49	200N2000	78	216X4530	75
110L4000	38	138T4000	44 / 61	174N2300	49	200N3000	78	217A2310	75
110L5000	38	140G2000	41	175N2000	46	202G2140	78	217B2310	75
110L6000	38	140G3000	41	175N3000	46	202G3140	78	217X2010	75
110L7000	38	140G4000	41	176N2000	46	202N2140	78	217X2030	75
110T2000	39	140G5000	41	178N2000	49	202N3140	78	219S2000	73
110T3000	39	140G6000	41	178N3000	49	204G2140	78	219S3000	73
110T4000	39	140G7000	41	179N2300	49	204G3140	78	219S4000	73
110T5000	39	141G0000	41	180A2000	43	204G4140	78	219S5000	73
111L2000	38	141G8000	41	180C2000	43	204G5140	78	220N2000	77
111L3000	38	141G9000	41	180N2000	43	204G6140	78	221G2000	72
111L4000	38	142G0000	41	181A2300	43	204G7140	78	221G3000	72
111L5000	38	142G2000	41	181C2300	43	204N2140	78	221G4000	72
111L6000	38	142G3000	41	181N2300	43	204N3140	78	221G5000	72
111L7000	38	142G4000	41	182C2320	43	204N4140	78	222G2000	72
111T2000	39	142G5000	41	184A2230	42	204N5140	78	222G3000	72
111T3000	39	142G6000	41	184A2530	42	204N6140	78	222G4000	72
111T4000	39	142G7000	41	185A2000	42	204N7140	78	222G5000	72
111T5000	39	142G8000	41	185F2000	42	206G2140	78	223G2000	72
113L2000	38	142G9000	41	185L2000	42	206N2140	78	223G3000	72
113L3000	38	150N2000	46	185M2000	42	206X2000	78	223G4000	72
113L4000	38	150N3000	46	186A2500	42	210G3000	74	223G5000	72
113L5000	38	151N2000	46	186F2500	42	210G4000	74	224G4000	72
113L6000	38	155N2000	46	186L2500	42	210G5000	74	224G5000	72
113L7000	38	155N3000	46	186M2500	42	210G6000	74	227G2000	73
113T2000	39	156N2000	46	187A2300	42	210G7000	74	228C2000	73
113T3000	39	160N2000	48	187F2300	42	210N3000	74	230G2000	77
113T4000	39	160N3000	48	187M2300	42	210N4000	74	230N2000	77
113T5000	39	162N2300	48	188A2900	42	211G2000	74	231N2000	77
115L2000	38	163N2000	48	189N2232	43	211N2000	74	232N2000	77
115T2000	39	164N2300	48	190N3300	47	213G3000	74	233C4L00	77
117KIT34	44 / 61	165N2000	48	191N3300	47	213G4000	74	233C4R00	77
117KIT44	44 / 61	165N3000	48	192KIT20	108	214A2300	74	234G2000	77
118T4000	44 / 61	167N2300	48	192KIT30	108	214B2300	74	234N2000	77
120N2000	40	169A0000	48	192KIT31	108	215B3000	75	235P2000	77
121N2000	40	169B0000	48	192N3300	47	215T3000	75	237P1000	77
122N2000	40	169C0000	48	193KIT20	108	215W3000	75	237P2000	77
126G1000	40	169C0020	50	193KIT30	108	216G2030	75	237P3000	77
126G2000	40	169D0000	48	193KIT31	108	216G3030	75	239Z0000	77
126N1000	40	169D1000	49	193N3300	47	216G4030	75	240G1522	76
126N2000	40	169F0020	49	194N3300	47	216G5030	75	240G2522	76
128A0100	40	169K0020	49	195N3300	47	216N2030	75	240G3022	76
129T2100	39 / 44 / 61	169S0000	48	196N3011	47	216N3030	75	240G6022	76
129T4100	39 / 44 / 61	169S1000	49	197N3011	47	216N4030	75	240N3022	76
133KIT44	44 / 61	170N2000	46	199E2300	47	216N5030	75	240N6022	76
133T2000	39	170N3000	46	199G2300	47	216X2310	75	242G1522	76

Артикул	Стр.	Артикул	Стр.	Артикул	Стр.	Артикул	Стр.	Артикул	Стр.
242G2522	76	300P2020	84	353G2430	51	410N4320	55	441E4307	58
242G3022	76	300P2030	84	353G2440	51	410N4330	55	441E4308	58
242G6022	76	300P3020	84	355G1500	50	410N4340	55	441E4309	58
242N3022	76	300P3030	84	358G6094	51	411N3220	55	441E4310	58
242N6022	76	301P1020	84	359G6074	51	411N3230	55	441E4311	58
244G1622	76	301P2020	84	359G6095	51	411N3240	55	441E4312	58
244G1633	76	301P2030	84	360G0630	50	420G3220	56	450A4302	59
244G1644	76	301P2042	84	360G0840	50	420G3230	56	450A4303	59
244G1655	76	301P3020	84	360G1240	50	420G3240	56	450A4304	59
244G1666	76	301P3030	84	360G1550	50	420N3220	56	450A4305	59
244G1677	76	301P3042	84	360G2660	50	420N3230	56	450A4306	59
244P1622	76	301P4042	84	360G4070	50	420N3240	56	450A4307	59
244P1633	76	302P2020	84	370P0230	50	424G4220	56	450A4308	59
244P1644	76	304P4020	84	371P0230	50 / 67	424G4230	56	450A4309	59
244P1655	76	310P1442	85	372P0024	50 / 67	424N4220	56	450A4310	59
244P1666	76	310P2442	85	372P0230	50 / 67	424N4230	56	450A4311	59
244P1677	76	310P3442	85	373M0030	65	435Z4102	67	450A4312	59
247N8522	76	311P1442	85	380M2062	82	435Z4103	67	450A4313	59
250A4530	80	311P2442	85	380M2102	82	435Z4104	67	450B4302	59
250S4500	80	311P3442	85	385M2013	83	435Z4105	67	450B4303	59
251A4530	80	320P4030	85	385M2042	83	436K0000	69	450B4304	59
252G4530	80	321P4232	85	385M2082	83	436Z4144	69	450B4305	59
253G4530	80	321P4242	85	385M2122	83	436Z4145	69	450B4306	59
255A3200	80 / 92	330I2000	82	400N3220	54	437K0000	69	450B4307	59
255D3230	80 / 92	331I2000	82	400N3230	54	437S4133	68	450B4308	59
255U3200	80 / 92	332I2000	82	400N3240	54	437S4135	68	450B4309	59
256D3230	80 / 92	337I2900	83	401N3220	54	437Z4123	68	450B4310	59
260D0105	79	338I0910	83	401N3230	54	437Z4125	68	450B4311	59
260D0312	79	339I0915	83	401N3240	54	437Z4134	68	450B4312	59
260G2400	79	340M1000	82	402N3320	54	437Z4136	68	450B4313	59
260N2400	79	341I2000	82	402N3330	54	438Z3000	67	450I4302	59
261D0105	79	341M1000	82	402N3340	54	439Z2640	69	450I4303	59
261D0312	79	342M1000	82	404N4220	54	440E4302	58	450I4304	59
261G3000	79	345M2000	83	404N4230	54	440E4303	58	450I4305	59
261G3000	79	346M2000	83	404N4240	54	440E4304	58	450I4306	59
261T0105	79	347M2000	70 / 83	405N4220	54	440E4305	58	450I4307	59
262D0105	79	347M2000	83	405N4230	54	440E4306	58	450I4308	59
263D0105	79	348S0030	50 / 67	405N4240	54	440E4307	58	450I4309	59
264D0105	79	350G0130	51	406N4320	54	440E4308	58	450I4310	59
270I0000	79	350G3130	51	406N4330	54	440E4309	58	450I4311	59
274S0508	79	351G0130	51	406N4340	54	440E4310	58	450I4312	59
275B0110	79	351G0140	51	408N1612	54 / 56	440E4311	58	450I4313	59
275C0110	79	351G0540	51	408N1634	54 / 56	440E4312	58	451A4302	59
275U1010	79	351G3130	51	409G3000	47 / 55 / 56	441E4302	58	451A4303	59
290A2000	78	351G3140	51	409P3000	47 / 55 / 56	441E4303	58	451A4304	59
290B2000	78	351G3540	51	410N3220	55	441E4304	58	451A4305	59
290G2140	78	353G2230	51	410N3230	55	441E4305	58	451A4306	59
290N2140	78	353G2240	51	410N3240	55	441E4306	58	451A4307	59

Артикул	Стр.	Артикул	Стр.	Артикул	Стр.	Артикул	Стр.	Артикул	Стр.
451A4308	59	456W4309	57	480G0000	62	490W2500	66	503S2803	16
451A4309	59	456W4310	57	480G1000	62	491B2500	66	503S2804	16
451A4310	59	456W4311	57	480G2000	62	491G2500	66	503S2805	16
451A4311	59	456W4312	57	480G3000	62	491H2500	66	503S2806	16
451A4312	59	460A4000	60	480G4000	62	491P2500	66	503S2808	16
451A4313	59	460D4211	60	480G5000	62	491W2500	66	503S2810	16
451B4302	59	460E0000	58	480G6000	62	492B2500	66	503S2812	16
451B4303	59	460I0000	59	480G7000	62	492G2500	66	503S2815	16
451B4304	59	460M4000	60	480W1000	62	492H2500	66	504S4408	16
451B4305	59	460N4200	60	480W2000	62	492P2500	66	504S4410	16
451B4306	59	460W0000	57	480W3000	62	492W2500	66	505S4406	16
451B4307	59	461E0000	60	480W4000	62	493B2500	66	505S4408	16
451B4308	59	461P2000	60	480W5000	62	493G2500	66	550U1610	12
451B4309	59	465E0000	60	480W6000	62	493H2500	66	550U1620	12
451B4310	59	465E1000	60	480W7000	62	493P2500	66	550U2010	12
451B4311	59	465M0000	61 / 70	481G1000	62	493W2500	66	550U2605	12
451B4312	59	465M1000	61 / 70	481G2000	62	500S2003	16	550U3202	12
451B4313	59	466B0200	70	481G3000	62	500S2004	16	550U3205	12
451I4302	59	466C0200	70	481G4000	62	500S2005	16	551P1620	12
451I4303	59	466D0200	70	481G5000	62	500S2006	16	551P2010	12
451I4304	59	466E0200	70	481G6000	62	500S2008	16	551P2605	12
451I4305	59	467N0150	70	481G7000	62	500S2010	16	551P3205	12
451I4306	59	470E0000	65	481W1000	62	500S2012	16	553S1620	12
451I4307	59	470N1200	65	481W2000	62	500S2015	16	553S2010	12
451I4308	59	471E1200	65	481W3000	62	500S2018	16	561B1610	13
451I4309	59	471N1200	65	481W4000	62	500S2020	16	561B1620	13
451I4310	59	472E1200	65	481W5000	62	500S2025	16	561B1640	13
451I4311	59	472N1200	65	481W6000	62	500S2030	16	561B2010	13
451I4312	59	473G0800	64	481W7000	62	501S2003	16	561B2020	13
451I4313	59	473G0802	64	482G0000	62	501S2004	16	565R1610	13
455W4302	57	473P0800	64	482G1000	62	501S2005	16	565R1620	13
455W4303	57	473P0802	64	482G2000	62	501S2006	16	565R2010	13
455W4304	57	473U0800	64	482G3000	62	501S2008	16	565R2505	13
455W4305	57	473U0802	64	482G4000	62	501S2010	16	566R1610	13
455W4306	57	473W0800	64	482G5000	62	501S2012	16	566R1620	13
455W4307	57	473W0802	64	482G6000	62	501S2015	16	566R1624	13
455W4308	57	474G0000	64	482G7000	62	501S2018	16	566R1640	13
455W4309	57	474G0002	64	482W1000	62	501S2020	16	571R1620	13
455W4310	57	474P0000	64	482W2000	62	501S2025	16	571R1640	13
455W4311	57	474P0002	64	482W3000	62	501S2030	16	572U1620	13
455W4312	57	474U0000	64	482W4000	62	502S2803	16	572U1640	13
456W4302	57	474U0002	64	482W5000	62	502S2804	16	572U2010	13
456W4303	57	474W0000	64	482W6000	62	502S2805	16	583B2005	14
456W4304	57	474W0002	64	482W7000	62	502S2806	16	583B2010	14
456W4305	57	476E1500	65	490B2500	66	502S2808	16	583B2505	14
456W4306	57	476G1500	65	490G2500	66	502S2810	16	583B2510	14
456W4307	57	477E1500	65	490H2500	66	502S2812	16	583B2805	14
456W4308	57	477G1500	65	490P2500	66	502S2815	16	583B3503	14

Артикул	Стр.	Артикул	Стр.	Артикул	Стр.	Артикул	Стр.	Артикул	Стр.
583B4303	14	600N6600	18	603G6700	21	607G2000	19	611N3300	20
583R2005	14	600N7700	18	603N1200	21	607G3000	19	611N4400	20
583R2010	14	601G2200	19	603N2300	21	607G4000	19	611N5500	20
583R2505	14	601G3300	19	603N2400	21	607G5000	19	611N6600	20
583R2510	14	601G4400	19	603N3400	21	607G6000	19	611N7700	20
583R2805	14	602G0000	18	603N3500	21	607G7000	19	612G2200	20
583R3503	14	602G1100	18	603N4500	21	607N2000	19	612G3300	20
583R4303	14	602G2100	18	603N4600	21	607N3000	19	612G4400	20
590C1010	15	602G2200	18	603N5600	21	607N4000	19	612N2200	20
591C1050	15	602G3200	18	603N6700	21	608B2000	115	612N3300	20
592C1205	15	602G3300	18	604G1000	21	608G0000	19	612N4400	20
593C1806	15	602G4200	18	604G1418	21	608G2000	19	613G2200	21
600G0000	18	602G4300	18	604G2000	21	608G3000	19	613G3300	21
600G1100	18	602G4400	18	604G2100	21	608G4000	19	613G4400	21
600G2000	19	602G5300	18	604G3200	21	608G5000	19	613N2200	21
600G2100	19	602G5400	18	604G3818	21	608G6000	19	613N3300	21
600G2200	18	602G5500	18	604G4200	21	608G7000	19	613N4400	21
600G3200	19	602G6400	18	604G4300	21	608N2000	19	615G2220	20
600G3300	18	602G6500	18	604G5200	21	608N3000	19	615G3230	20
600G4200	19	602G6600	18	604G5300	21	608N4000	19	615G3330	20
600G4300	19	602G7400	18	604G5400	21	608R2000	115	615G4240	20
600G4400	18	602G7500	18	604G6200	21	609N4000	60	615G4340	20
600G5200	19	602G7600	18	604G6300	21	610G2200	20	615G4440	20
600G5300	19	602G7700	18	604G6400	21	610G3200	20	615G5550	20
600G5400	19	602N1100	18	604G6500	21	610G3300	20	615G6660	20
600G5500	18	602N2200	18	604G7200	21	610G4200	20	615G7770	20
600G6400	19	602N3200	18	604G7300	21	610G4300	20	615N2220	20
600G6500	19	602N3300	18	604G7400	21	610G4400	20	615N3230	20
600G6600	18	602N4300	18	604G7500	21	610G5500	20	615N3330	20
600G7400	19	602N4400	18	604G7600	21	610G6600	20	615N4240	20
600G7500	19	602N5400	18	604N2000	21	610G7700	20	615N4340	20
600G7600	19	602N5500	18	604N2100	21	610N2200	20	615N4440	20
600G7700	18	602N6400	18	604N3200	21	610N3200	20	615N5550	20
600G8700	19	602N6500	18	604N4200	21	610N3300	20	616G2220	20
600G8800	18	602N6600	18	604N4300	21	610N4400	20	616G3330	20
600N0000	18	602N7400	18	604N5300	21	610N5500	20	616G4440	20
600N1100	18	602N7500	18	604N5400	21	610N6600	20	619G2222	23
600N2100	19	602N7600	18	604N6400	21	610N7700	20	619G3333	23
600N2200	18	602N7700	18	604N6500	21	611G2200	20	619G4444	23
600N3200	19	603G1200	21	604N7200	21	611G2300	20	620G2300	25
600N3300	18	603G2300	21	604N7400	21	611G2400	20	620G3400	25
600N4200	19	603G2400	21	604N7500	21	611G3300	20	622G3000	25 / 51
600N4300	19	603G2500	21	604N7600	21	611G3400	20	622G4000	25 / 51
600N4400	18	603G3400	21	605G2000	21	611G4400	20	622N3000	25 / 51
600N5400	19	603G3500	21	605G3000	21	611G5500	20	622N4000	25 / 51
600N5500	18	603G4500	21	605G4000	21	611G6600	20	623G3000	25 / 51
600N6400	19	603G4600	21	605G5000	21	611G7700	20	623G4000	25 / 51
600N6500	18	603G5600	21	607G1000	19	611N2200	20	623N3000	25 / 51



Артикул	Стр.	Артикул	Стр.	Артикул	Стр.	Артикул	Стр.	Артикул	Стр.
623N4000	25 / 51	654N4000	24 / 69	657G2040	23	660N8800	33	670N7200	35
624G2300	25	655G2000	24	657G2050	23	661N6200	33	670N7300	35
624G3400	25	655G3000	24	657G2060	23	661N6300	33	671N6260	35
624G4500	25	655G4000	24	657G2080	23	661N7200	33	676N6666	35
624N2300	25	655N2000	24	657G2100	23	661N7300	33	676N7777	35
624N3400	25	655N3000	24	657G3010	23	661N8300	33	680N1612	35 / 55
624N4500	25	655N4000	24	657G3015	23	661N8400	33	680N1634	35 / 55
626G6400	25	656G2000	24	657G3020	23	662N6200	33	680N2034	35 / 55
627G6400	25	656G3000	24	657G3025	23	662N6300	33	681N1612	35 / 55
630G2100	22	656G4000	24	657G3030	23	662N7200	33	681N1634	35 / 55
630G2130	22	656G5000	24	657G3040	23	662N7300	33	682N1612	28 / 35 / 55
630G2150	22	656G6000	24	657G3050	23	662N8300	33	682N1634	28 / 35 / 55
630G3200	22	656G7000	24	657G3080	23	662N8400	33	682N2034	28 / 35 / 55
630G4250	22	656N2000	24	657G3100	23	663N6600	33	685N1534	35 / 55
631G2150	22	656N3000	24	658G2050	22	663N7700	33	690B1915	114
631G2200	22	656N4000	24	658G2060	22	663N8800	33	690M1212	114
631G3200	22	656N5000	24	658G2070	22	664N6200	34	690S1210	114
631G3250	22	656N6000	24	658G2080	22	664N6300	34	692B0100	114
631G4250	22	656N7000	24	658G2100	22	664N7200	34	692M1075	114
631G4320	22	657C2010	23	658G2150	22	664N7300	34	693L1460	114
631G5320	22	657C2015	23	658G2200	22	664N8300	34	693M0065	114
632G2000	22	657C2020	23	658G2250	22	664N8400	34	694H0250	114
632G3000	22	657C2025	23	658G3050	22	665N6200	34	694R0200	114
632G4000	22	657C2030	23	658G3060	22	665N6300	34	695B0160	114
634N4200	60	657C2040	23	658G3080	22	665N7200	34	695M0080	114
639G8200	23	657C2050	23	658G3100	22	665N7300	34	695S0020	114
650G2000	24	657C2060	23	658G3150	22	665N8300	34	699S2014	114
650G3000	24	657C2080	23	658G3200	22	665N8400	34	700G6600	29
650G4000	24	657C2100	23	658G3250	22	666N6660	34	700G7600	29
650G5000	24	657C3010	23	658G4050	22	666N6760	34	700G7700	29
650N2000	24	657C3015	23	658G4060	22	666N7660	34	700G8600	29
650N3000	24	657C3020	23	658G4070	22	666N7670	34	700G8700	29
650N4000	24	657C3025	23	658G4080	22	666N7760	34	700G8800	29
650N5000	24	657C3030	23	658G4100	22	666N7770	34	700G9800	29
651G2000	24	657C3040	23	658G4150	22	666N8680	34	700G9900	29
651G3000	24	657C3050	23	658G4200	22	666N8770	34	701G6200	29
651G4000	24	657C3080	23	658G4250	22	666N8780	34	701G6300	29
651N2000	24	657C3100	23	659G2100	23	666N8880	34	701G7200	29
651N3000	24	657C4010	23	659G2150	23	667N6260	34	701G7300	29
651N4000	24	657C4015	23	659G2200	23	667N7270	34	701G8300	29
652G2000	24	657C4020	23	659G3100	23	667N7370	34	701G8400	29
652G3000	24	657C4030	23	659G3150	23	667N8380	34	701G9400	29
652G4000	24	657C4050	23	659G3200	23	667N8480	34	702G6200	30
654G2000	24	657G2010	23	659G4100	23	668N6260	35	702G6300	30
654G3000	24	657G2015	23	659G4150	23	668N7270	35	702G7200	30
654G4000	24 / 69	657G2020	23	659G4200	23	668N7370	35	702G7300	30
654N2000	24	657G2025	23	660N6600	33	668N8380	35	702G8300	30
654N3000	24	657G2030	23	660N7700	33	670N6200	35	702G8400	30

Артикул	Стр.	Артикул	Стр.	Артикул	Стр.	Артикул	Стр.	Артикул	Стр.
702G9400	30	708G8380	31	746G7660	27	854S0809	113	911C3100	97
703G6600	30	708G8480	31	746G7670	27	854S0811	113	911C3110	97
703G7700	30	708G9390	31	746G7770	27	855P1620	113	911C3120	97
703G8800	30	710G6239	32	746G8680	27	856P1205	113	911C3130	97
703G9900	30	710G6252	32	746G8780	27	857K2530	113	911C3140	97
704G6200	30	710G7252	32	746G8880	27	857P2050	113	911C3150	97
704G6300	30	710G7352	32	750G6240	27	858P2050	113	911C3160	97
704G7200	30	711G6260	32	750G6255	27	859U1416	112	911C3170	97
704G7300	30	712G6200	32	750G7240	27	859U1418	112	911C3180	97
704G8300	30	712G7200	32	753G6300	26	859U2000	112	911C3190	97
704G8400	30	713G6300	29	754G6200	26	859Z1600	112	911C3200	97
704G9400	30	713G7300	29	754G6300	26	870P0717	109	911C3210	97
705G6200	30	714G6200	29	754G7200	26	870P0719	109	911C3220	97
705G6300	30	714G6300	29	754G7300	26	870P0922	109	911C3230	97
705G7200	30	714G7300	29	760G6000	28	870W0718	109	911C3240	97
705G7300	30	714G8400	29	760G7000	28	870W1022	109	911C3250	97
705G8300	30	715G6200	30	760G8000	28	870W1030	109	911C3260	97
705G8400	30	715G7200	30	820M2088	113	871W0718	109	911C3280	97
705G9400	30	715G7300	30	820M3088	113	873P0210	109	911C3300	97
706G6660	31	717G6153	32	850U0800	112	873W0210	109	911C4040	97
706G6760	31	717G7153	32	850U1800	112	874P2000	109	911C4050	97
706G7660	31	718G6153	32	850U2800	112	875S0000	108	911C4060	97
706G7670	31	718G7153	32	850U3800	112	875S7000	109	911C4070	97
706G7760	31	719N6153	32	850U4800	112	877P4241	110	911C4080	97
706G7770	31	740G6600	26	850U5800	112	877V4241	110	911C4090	97
706G7870	31	740G7600	26	850U6800	112	878S4000	110	911C4100	97
706G8670	31	740G7700	26	850U7800	112	900H0008	89	911C4110	97
706G8680	31	740G8700	26	850U8800	112	900H0012	89	911C4120	97
706G8770	31	740G8800	26	850U9800	112	900H0018	89	911C4130	97
706G8780	31	741G6200	26	851R1500	112	900H0025	89	911C4140	97
706G8870	31	741G7200	26	851R1800	112	900H0035	89	911C4150	97
706G8880	31	741G7300	26	851R2200	112	900H0050	89	911C4160	97
706G9690	31	741G8300	26	851R2800	112	900H0080	89	911C4170	97
706G9790	31	742G6200	26	851R3500	112	900H0110	89	911C4180	97
706G9880	31	742G7200	26	852U0800	112	900W0008	91	911C4190	97
706G9890	31	742G7300	26	852U1800	112	900W0012	91	911C4200	97
706G9990	31	742G8300	26	852U2800	112	900W0018	91	911C4210	97
707G6260	31	742G8400	26	852U3800	112	900W0025	91	911C4220	97
707G7270	31	743G6600	27	852U4800	112	900W0035	91	911C4230	97
707G7370	31	743G7700	27	852U5800	112	900W0050	91	911C4240	98
707G8280	31	743G8800	27	852U6800	112	900W0080	91	911C4250	98
707G8380	31	744G6200	27	852U7800	112	901W0110	91	911C4260	98
707G9390	31	744G7200	27	853B3300	92	911C3040	97	911C4280	98
707G9490	31	744G7300	27	853Z0835	92	911C3050	97	911C4300	98
708G6260	31	745G6200	27	854D0808	113	911C3060	97	911C5040	98
708G7270	31	745G7200	27	854D0809	113	911C3070	97	911C5050	98
708G7370	31	745G7300	27	854D0811	113	911C3080	97	911C5060	98
708G8280	31	746G6660	27	854S0808	113	911C3090	97	911C5070	98

Артикул	Стр.	Артикул	Стр.	Артикул	Стр.	Артикул	Стр.	Артикул	Стр.
911C5080	98	911V3060	97	911V5040	98	911V6280	99	921C3280	100
911C5090	98	911V3070	97	911V5050	98	911V6300	99	921C3300	100
911C5100	98	911V3080	97	911V5060	98	921C2060	99	921C4040	100
911C5110	98	911V3090	97	911V5070	98	921C2070	99	921C4050	100
911C5120	98	911V3100	97	911V5080	98	921C2080	99	921C4060	100
911C5130	98	911V3110	97	911V5090	98	921C2090	99	921C4070	100
911C5140	98	911V3120	97	911V5100	98	921C2100	99	921C4080	100
911C5150	98	911V3130	97	911V5110	98	921C2110	99	921C4090	100
911C5160	98	911V3140	97	911V5120	98	921C2120	99	921C4100	100
911C5170	98	911V3150	97	911V5130	98	921C2130	99	921C4110	100
911C5180	98	911V3160	97	911V5140	98	921C2140	99	921C4120	100
911C5190	98	911V3170	97	911V5150	98	921C2150	99	921C4130	100
911C5200	98	911V3180	97	911V5160	98	921C2160	99	921C4140	100
911C5210	98	911V3190	97	911V5170	98	921C2170	99	921C4150	100
911C5220	98	911V3200	97	911V5180	98	921C2180	99	921C4160	100
911C5230	98	911V3210	97	911V5190	98	921C2190	99	921C4170	100
911C5240	98	911V3220	97	911V5200	98	921C2200	99	921C4180	100
911C5250	98	911V3230	97	911V5210	98	921C2210	99	921C4190	100
911C5260	98	911V3240	97	911V5220	98	921C2220	99	921C4200	100
911C5280	98	911V3250	97	911V5230	98	921C2230	99	921C4210	100
911C5300	98	911V3260	97	911V5240	98	921C2240	99	921C4220	100
911C6040	98	911V3280	97	911V5250	98	921C2250	99	921C4230	100
911C6050	98	911V3300	97	911V5260	98	921C2260	99	921C4240	100
911C6060	98	911V4040	97	911V5280	98	921C2280	99	921C4250	100
911C6070	98	911V4050	97	911V5300	98	921C2300	99	921C4260	100
911C6080	98	911V4060	97	911V6040	98	921C3040	99	921C4280	100
911C6090	98	911V4070	97	911V6050	98	921C3050	99	921C4300	100
911C6100	98	911V4080	97	911V6060	98	921C3060	99	921C5040	100
911C6110	98	911V4090	97	911V6070	98	921C3070	99	921C5050	100
911C6120	98	911V4100	97	911V6080	98	921C3080	99	921C5060	100
911C6130	98	911V4110	97	911V6090	98	921C3090	99	921C5070	100
911C6140	98	911V4120	97	911V6100	98	921C3100	99	921C5080	100
911C6150	98	911V4130	97	911V6110	98	921C3110	99	921C5090	100
911C6160	98	911V4140	97	911V6120	98	921C3120	99	921C5100	100
911C6170	98	911V4150	97	911V6130	98	921C3130	99	921C5110	101
911C6180	98	911V4160	97	911V6140	98	921C3140	99	921C5120	101
911C6190	99	911V4170	97	911V6150	98	921C3150	99	921C5130	101
911C6200	99	911V4180	97	911V6160	98	921C3160	100	921C5140	101
911C6210	99	911V4190	97	911V6170	98	921C3170	100	921C5150	101
911C6220	99	911V4200	97	911V6180	98	921C3180	100	921C5160	101
911C6230	99	911V4210	97	911V6190	99	921C3190	100	921C5170	101
911C6240	99	911V4220	97	911V6200	99	921C3200	100	921C5180	101
911C6250	99	911V4230	97	911V6210	99	921C3210	100	921C5190	101
911C6260	99	911V4240	98	911V6220	99	921C3220	100	921C5200	101
911C6280	99	911V4250	98	911V6230	99	921C3230	100	921C5210	101
911C6300	99	911V4260	98	911V6240	99	921C3240	100	921C5220	101
911V3040	97	911V4280	98	911V6250	99	921C3250	100	921C5230	101
911V3050	97	911V4300	98	911V6260	99	921C3260	100	921C5240	101

Артикул	Стр.	Артикул	Стр.	Артикул	Стр.	Артикул	Стр.	Артикул	Стр.
921C5250	101	921V2250	99	921V4230	100	921V6210	101	922C3210	102
921C5260	101	921V2260	99	921V4240	100	921V6220	101	922C3220	102
921C5280	101	921V2280	99	921V4250	100	921V6230	101	922C3230	102
921C5300	101	921V2300	99	921V4260	100	921V6240	101	922C3240	102
921C6040	101	921V3040	99	921V4280	100	921V6250	101	922C3250	102
921C6050	101	921V3050	99	921V4300	100	921V6260	101	922C3260	102
921C6060	101	921V3060	99	921V5040	100	921V6280	101	922C3280	102
921C6070	101	921V3070	99	921V5050	100	921V6300	101	922C3300	103
921C6080	101	921V3080	99	921V5060	100	922C2060	101	922C4040	103
921C6090	101	921V3090	99	921V5070	100	922C2070	101	922C4050	103
921C6100	101	921V3100	99	921V5080	100	922C2080	102	922C4060	103
921C6110	101	921V3110	99	921V5090	100	922C2090	102	922C4070	103
921C6120	101	921V3120	99	921V5100	100	922C2100	102	922C4080	103
921C6130	101	921V3130	99	921V5110	101	922C2110	102	922C4090	103
921C6140	101	921V3140	99	921V5120	101	922C2120	102	922C4100	103
921C6150	101	921V3150	99	921V5130	101	922C2130	102	922C4110	103
921C6160	101	921V3160	100	921V5140	101	922C2140	102	922C4120	103
921C6170	101	921V3170	100	921V5150	101	922C2150	102	922C4130	103
921C6180	101	921V3180	100	921V5160	101	922C2160	102	922C4140	103
921C6190	101	921V3190	100	921V5170	101	922C2170	102	922C4150	103
921C6200	101	921V3200	100	921V5180	101	922C2180	102	922C4160	103
921C6210	101	921V3210	100	921V5190	101	922C2190	102	922C4170	103
921C6220	101	921V3220	100	921V5200	101	922C2200	102	922C4180	103
921C6230	101	921V3230	100	921V5210	101	922C2210	102	922C4190	103
921C6240	101	921V3240	100	921V5220	101	922C2220	102	922C4200	103
921C6250	101	921V3250	100	921V5230	101	922C2230	102	922C4210	103
921C6260	101	921V3260	100	921V5240	101	922C2240	102	922C4220	103
921C6280	101	921V3280	100	921V5250	101	922C2250	102	922C4230	103
921C6300	101	921V3300	100	921V5260	101	922C2260	102	922C4240	103
921V2060	99	921V4040	100	921V5280	101	922C2280	102	922C4250	103
921V2070	99	921V4050	100	921V5300	101	922C2300	102	922C4260	103
921V2080	99	921V4060	100	921V6040	101	922C3040	102	922C4280	103
921V2090	99	921V4070	100	921V6050	101	922C3050	102	922C4300	103
921V2100	99	921V4080	100	921V6060	101	922C3060	102	922C5040	103
921V2110	99	921V4090	100	921V6070	101	922C3070	102	922C5050	103
921V2120	99	921V4100	100	921V6080	101	922C3080	102	922C5060	103
921V2130	99	921V4110	100	921V6090	101	922C3090	102	922C5070	103
921V2140	99	921V4120	100	921V6100	101	922C3100	102	922C5080	103
921V2150	99	921V4130	100	921V6110	101	922C3110	102	922C5090	103
921V2160	99	921V4140	100	921V6120	101	922C3120	102	922C5100	103
921V2170	99	921V4150	100	921V6130	101	922C3130	102	922C5110	103
921V2180	99	921V4160	100	921V6140	101	922C3140	102	922C5120	103
921V2190	99	921V4170	100	921V6150	101	922C3150	102	922C5130	103
921V2200	99	921V4180	100	921V6160	101	922C3160	102	922C5140	103
921V2210	99	921V4190	100	921V6170	101	922C3170	102	922C5150	103
921V2220	99	921V4200	100	921V6180	101	922C3180	102	922C5160	103
921V2230	99	921V4210	100	921V6190	101	922C3190	102	922C5170	103
921V2240	99	921V4220	100	921V6200	101	922C3200	102	922C5180	103



Артикул	Стр.	Артикул	Стр.	Артикул	Стр.	Артикул	Стр.	Артикул	Стр.
922C5190	103	922V2190	102	922V4170	103	922V6150	104	933C3150	105
922C5200	103	922V2200	102	922V4180	103	922V6160	104	933C3160	105
922C5210	103	922V2210	102	922V4190	103	922V6170	104	933C3170	105
922C5220	103	922V2220	102	922V4200	103	922V6180	104	933C3180	105
922C5230	104	922V2230	102	922V4210	103	922V6190	104	933C3190	105
922C5240	104	922V2240	102	922V4220	103	922V6200	104	933C3200	105
922C5250	104	922V2250	102	922V4230	103	922V6210	104	933C3210	105
922C5260	104	922V2260	102	922V4240	103	922V6220	104	933C3220	105
922C5280	104	922V2280	102	922V4250	103	922V6230	104	933C3230	105
922C5300	104	922V2300	102	922V4260	103	922V6240	104	933C3240	105
922C6040	104	922V3040	102	922V4280	103	922V6250	104	933C3250	105
922C6050	104	922V3050	102	922V4300	103	922V6260	104	933C3260	105
922C6060	104	922V3060	102	922V5040	103	922V6280	104	933C3280	105
922C6070	104	922V3070	102	922V5050	103	922V6300	104	933C3300	105
922C6080	104	922V3080	102	922V5060	103	933C2060	104	933C4040	105
922C6090	104	922V3090	102	922V5070	103	933C2070	104	933C4050	105
922C6100	104	922V3100	102	922V5080	103	933C2080	104	933C4060	105
922C6110	104	922V3110	102	922V5090	103	933C2090	104	933C4070	105
922C6120	104	922V3120	102	922V5100	103	933C2100	104	933C4080	105
922C6130	104	922V3130	102	922V5110	103	933C2110	104	933C4090	105
922C6140	104	922V3140	102	922V5120	103	933C2120	104	933C4100	105
922C6150	104	922V3150	102	922V5130	103	933C2130	104	933C4110	105
922C6160	104	922V3160	102	922V5140	103	933C2140	104	933C4120	105
922C6170	104	922V3170	102	922V5150	103	933C2150	104	933C4130	105
922C6180	104	922V3180	102	922V5160	103	933C2160	104	933C4140	105
922C6190	104	922V3190	102	922V5170	103	933C2170	104	933C4150	106
922C6200	104	922V3200	102	922V5180	103	933C2180	104	933C4160	106
922C6210	104	922V3210	102	922V5190	103	933C2190	104	933C4170	106
922C6220	104	922V3220	102	922V5200	103	933C2200	105	933C4180	106
922C6230	104	922V3230	102	922V5210	103	933C2210	105	933C4190	106
922C6240	104	922V3240	102	922V5220	103	933C2220	105	933C4200	106
922C6250	104	922V3250	102	922V5230	104	933C2230	105	933C4210	106
922C6260	104	922V3260	102	922V5240	104	933C2240	105	933C4220	106
922C6280	104	922V3280	102	922V5250	104	933C2250	105	933C4230	106
922C6300	104	922V3300	103	922V5260	104	933C2260	105	933C4240	106
922V2060	101	922V4040	103	922V5280	104	933C2280	105	933C4250	106
922V2070	101	922V4050	103	922V5300	104	933C2300	105	933C4260	106
922V2080	102	922V4060	103	922V6040	104	933C3040	105	933C4280	106
922V2090	102	922V4070	103	922V6050	104	933C3050	105	933C4300	106
922V2100	102	922V4080	103	922V6060	104	933C3060	105	933C5040	106
922V2110	102	922V4090	103	922V6070	104	933C3070	105	933C5050	106
922V2120	102	922V4100	103	922V6080	104	933C3080	105	933C5060	106
922V2130	102	922V4110	103	922V6090	104	933C3090	105	933C5070	106
922V2140	102	922V4120	103	922V6100	104	933C3100	105	933C5080	106
922V2150	102	922V4130	103	922V6110	104	933C3110	105	933C5090	106
922V2160	102	922V4140	103	922V6120	104	933C3120	105	933C5100	106
922V2170	102	922V4150	103	922V6130	104	933C3130	105	933C5110	106
922V2180	102	922V4160	103	922V6140	104	933C3140	105	933C5120	106

Артикул	Стр.	Артикул	Стр.	Артикул	Стр.	Артикул	Стр.	Артикул	Стр.
933C5130	106	933V2130	104	933V4110	105	933V6090	106	WAV150-U	90
933C5140	106	933V2140	104	933V4120	105	933V6100	107	WAV18-U	90
933C5150	106	933V2150	104	933V4130	105	933V6110	107	WAV200-U	90
933C5160	106	933V2160	104	933V4140	105	933V6120	107	WAV24-U	90
933C5170	106	933V2170	104	933V4150	106	933V6130	107	WAV300-U	90
933C5180	106	933V2180	104	933V4160	106	933V6140	107	WAV35-U	90
933C5190	106	933V2190	104	933V4170	106	933V6150	107	WAV500-U	90
933C5200	106	933V2200	105	933V4180	106	933V6160	107	WAV50-U	90
933C5210	106	933V2210	105	933V4190	106	933V6170	107	WAV750-U	90
933C5220	106	933V2220	105	933V4200	106	933V6180	107	WAV80-U	90
933C5230	106	933V2230	105	933V4210	106	933V6190	107	WAV8-U	90
933C5240	106	933V2240	105	933V4220	106	933V6200	107	WRV1000-U	88
933C5250	106	933V2250	105	933V4230	106	933V6210	107	WRV100-U	88
933C5260	106	933V2260	105	933V4240	106	933V6220	107	WRV12-U	88
933C5280	106	933V2280	105	933V4250	106	933V6230	107	WRV150-U	88
933C5300	106	933V2300	105	933V4260	106	933V6240	107	WRV18-U	88
933C6040	106	933V3040	105	933V4280	106	933V6250	107	WRV200-U	88
933C6050	106	933V3050	105	933V4300	106	933V6260	107	WRV24-U	88
933C6060	106	933V3060	105	933V5040	106	933V6280	107	WRV300-U	88
933C6070	106	933V3070	105	933V5050	106	933V6300	107	WRV35-U	88
933C6080	106	933V3080	105	933V5060	106	980P5000	14 / 115	WRV500-U	88
933C6090	106	933V3090	105	933V5070	106	981M1632	28	WRV50-U	88
933C6100	107	933V3100	105	933V5080	106	990M0024	93	WRV750-U	88
933C6110	107	933V3110	105	933V5090	106	990M0080	93	WRV80-U	88
933C6120	107	933V3120	105	933V5100	106	990M0100	93	WRV8-U	88
933C6130	107	933V3130	105	933V5110	106	990M0150	93		
933C6140	107	933V3140	105	933V5120	106	990M0812	93		
933C6150	107	933V3150	105	933V5130	106	990M1824	93		
933C6160	107	933V3160	105	933V5140	106	990M3550	93		
933C6170	107	933V3170	105	933V5150	106	990P0100	93		
933C6180	107	933V3180	105	933V5160	106	990P0150	93		
933C6190	107	933V3190	105	933V5170	106	990P0200	93		
933C6200	107	933V3200	105	933V5180	106	990P0300	93		
933C6210	107	933V3210	105	933V5190	106	990P0500	93		
933C6220	107	933V3220	105	933V5200	106	990P0750	93		
933C6230	107	933V3230	105	933V5210	106	990P1000	93		
933C6240	107	933V3240	105	933V5220	106	KIT0112SIL01	110		
933C6250	107	933V3250	105	933V5230	106	KIT0112SIL11	110		
933C6260	107	933V3260	105	933V5240	106	KIT0134SIL00	110		
933C6280	107	933V3280	105	933V5250	106	KIT0134SIL10	110		
933C6300	107	933V3300	105	933V5260	106	WAO100-U	90		
933V2060	104	933V4040	105	933V5280	106	WAO150-U	90		
933V2070	104	933V4050	105	933V5300	106	WAO24-U	90		
933V2080	104	933V4060	105	933V6040	106	WAO50-U	90		
933V2090	104	933V4070	105	933V6050	106	WAO80-U	90		
933V2100	104	933V4080	105	933V6060	106	WAV1000-U	90		
933V2110	104	933V4090	105	933V6070	106	WAV100-U	90		
933V2120	104	933V4100	105	933V6080	106	WAV12-U	90		



Online каталог



YouTube



Facebook



Instagram



ВКонтакте



www.uni-fitt.com