

КАТАЛОГ
2019

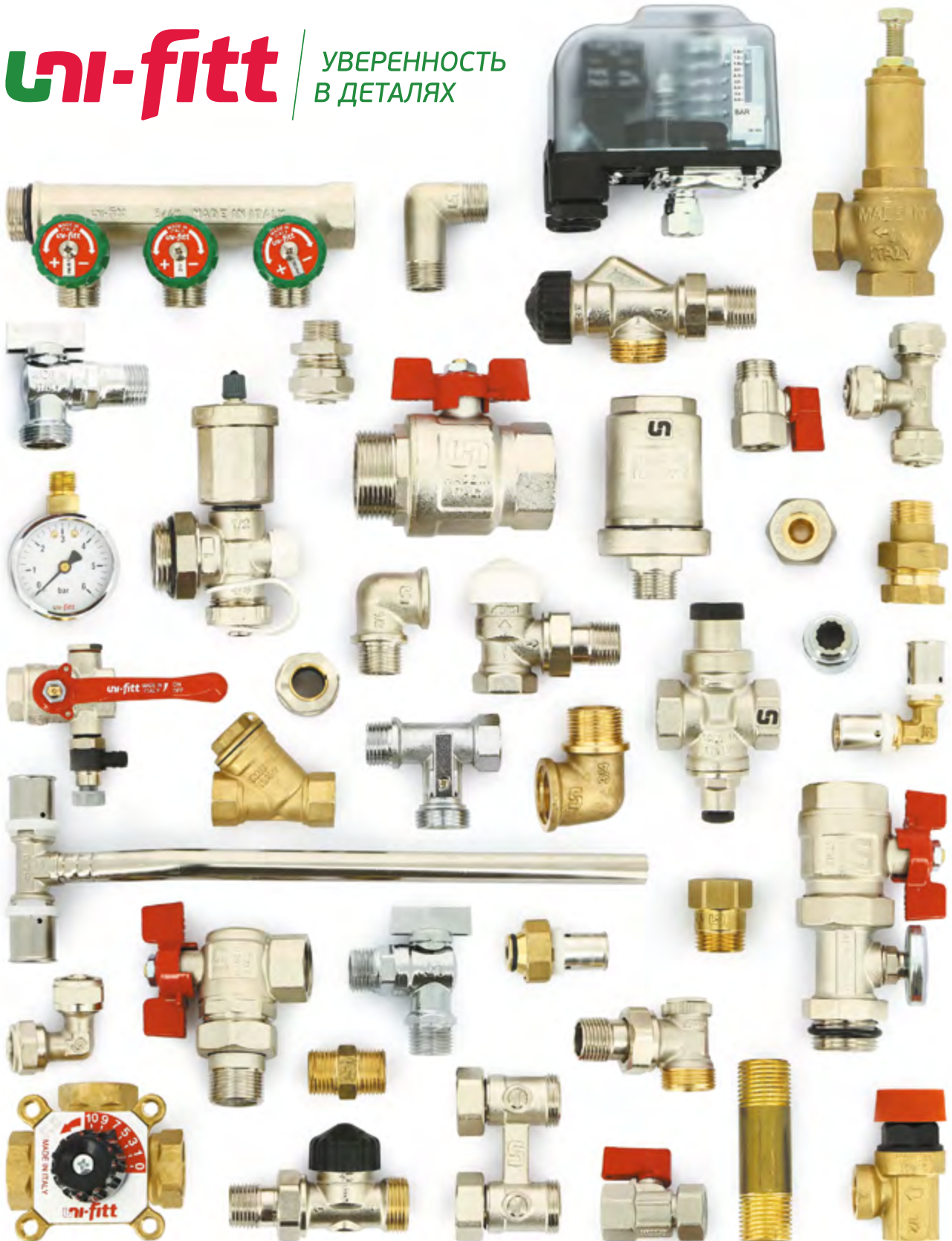


Boiler-Gas.ru

Перейти на сайт

uni-fitt

УВЕРЕННОСТЬ
В ДЕТАЛЯХ



О БРЕНДЕ UNI-FITT

Uni-Fitt – инженерное оборудование высокого качества, воплотившее в себя многолетний опыт и передовые технологии производства. В 2009 году торговая марка Uni-Fitt впервые появилась на российском рынке инженерных систем и уже через несколько лет заняла прочные лидирующие позиции.



УВЕРЕННОСТЬ В ДЕТАЛЯХ

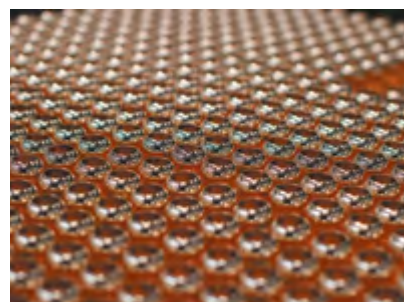
Вся продукция Uni-Fitt производится на 22 крупнейших заводах Германии, Италии, Чехии, а также на 7 российских предприятиях. Качество продукции контролируется на каждом этапе производственного процесса, начиная от анализа сырья до испытаний готовой продукции. Все изделия застрахованы, сертифицированы и соответствуют международным стандартам качества.



22 ФАБРИКИ
В ЕВРОПЕ



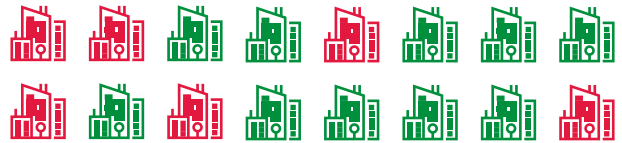
7 ФАБРИК
В РОССИИ

БОЛЕЕ 3 000 КЛИЕНТОВ



В 97 ГОРОДАХ РОССИИ



Продукция Uni-Fitt изготавливается на 22 предприятиях в Европе и 7 заводах в России. Общий объем производства готовых изделий составляет более 1 000 000 единиц в месяц. Каждый час с конвейера сходит более 1 500 фитингов и более 1 000 м высококачественной трубы.



29 ФАБРИК

Продукция выпускается на 22 заводах в Европе и на 7 в России



100% КАЧЕСТВО

100% контроль качества осуществляется на каждом этапе

Ассортимент продукции включает 39 товарных групп и более 1 000 наименований, что позволяет собрать инженерную систему любой сложности. Ассортимент продукции постоянно обновляется и расширяется.

39 ТОВАРНЫХ ГРУПП



Трубы и гибкие подводки



Фитинги



Запорная арматура



Регулирующая арматура



Коллекторы и коллекторные группы



Группы быстрого монтажа



Предохранительная арматура



Теплоизоляция



КИП и Автоматика



Баки мембранные



Комплектующие для радиаторов



Крепёж и расходные материалы

100% контроль качества продукции Uni-Fitt осуществляется на каждом этапе производства. Особое внимание уделяется входному контролю качества сырья и комплектующих. Изделия проходят гидравлические испытания и испытания на прочность под механическим воздействием.



9 ЛЕТ НА РЫНКЕ

Более 9 лет марка Uni-Fitt представлена на Российском рынке



ГАРАНТИЯ

Вся продукция сертифицирована и застрахована



ДОСТУПНОСТЬ

Высококачественная европейская продукция по доступной цене

WWW.UNI-FITT.COM



На сайте www.uni-fitt.com представлена вся необходимая техническая документация о выпускаемой продукции Uni-Fitt.

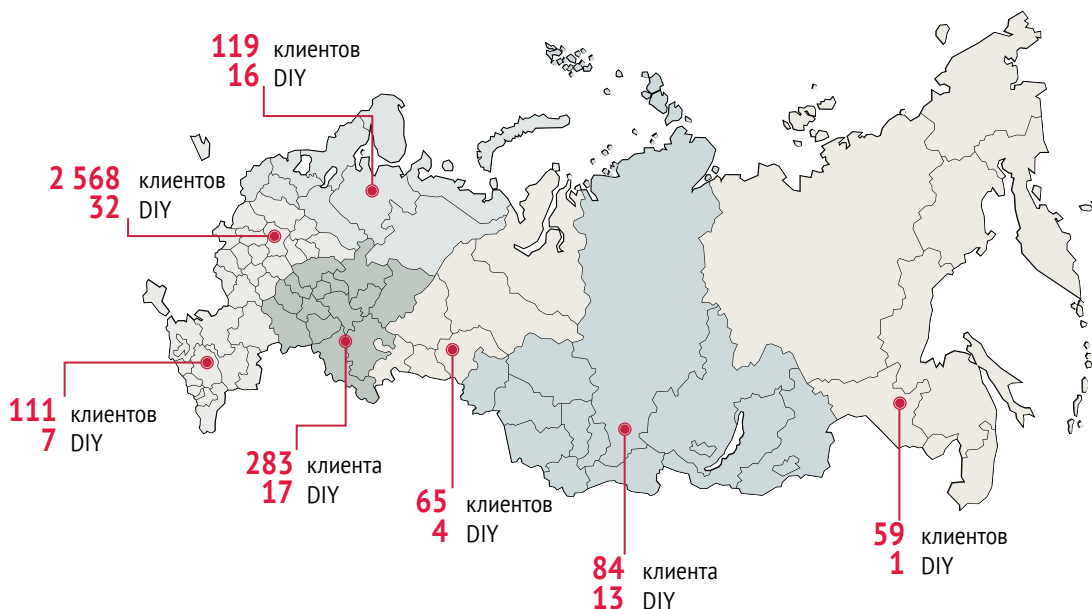
Новинки, обзоры продукции, новости, а также техническая и рекламно-информационная поддержка – всё это доступно уже сейчас!

ШИРОКАЯ ГЕОГРАФИЯ ПРОДАЖ

3 склада в Москве и Московской области.

11 региональных складов в городах: Барнаул, Владимир, Екатеринбург, Казань, Краснодар, Нижний Новгород, Новосибирск, Ростов-на-Дону, Санкт-Петербург, Самара, Тольятти.

Продукция Uni-Fitt представлена на полках более чем в 80 магазинах крупных сетевых ритейлеров: Leroy Merlin, Castorama.



С 2009 года Uni-Fitt демонстрирует устойчивый рост продаж.

За последние 3 года на территории Российской Федерации было продано более:

15 000 000

Метров трубы

3 500 000

Фитингов

100 000

Коллекторов

40 000

Коллекторных групп

3 500 000

Другой продукции

ПОДДЕРЖКА ПРОДАЖ

Uni-Fitt участвует в специализированных выставках, проводит обучающие семинары, предоставляет своим клиентам профессиональные технические консультации и комплексную рекламно-информационную поддержку в точках продаж по всей России. Комплексные решения направлены на увеличение объёмов продаж продукции Uni-Fitt, а также поддержание положительного имиджа компаний-партнёров.



**ИНФОРМАЦИОННАЯ
ПОДДЕРЖКА**



**ОРГАНИЗАЦИЯ
СЕМИНАРОВ**



**МАРКЕТИНГОВАЯ
ПОДДЕРЖКА**



**УЧАСТИЕ
В ВЫСТАВКАХ**

НОВИНКИ ПРОДУКЦИИ	6
01 ТРУБЫ И ГИБКИЕ ПОДВОДКИ	13
01.1 Трубы металлопластиковые	14
01.2 Трубы полиэтиленовые	15
01.3 Трубы медные хромированные	16
01.4 Гибкие подводки	17
02 ФИТИНГИ	19
02.1 Резьбовые фитинги	20
02.2 Разъёмные соединения	26
02.3 Пресс-фитинги	28
02.4 Обжимные фитинги	32
03 ЗАПОРНАЯ АРМАТУРА	35
03.1 Краны шаровые	36
03.2 Вентили и краны для бытовой техники	40
03.3 Задвижки	41
04 РЕГУЛИРУЮЩАЯ АРМАТУРА	43
04.1 Вентили ручные	44
04.2 Узлы для подключения радиаторов	45
04.3 Вентили термостатические	46
04.4 Клапаны смесительные, приводы	48
04.5 Клапаны термостатические	49
05 КОЛЛЕКТОРЫ И КОЛЛЕКТОРНЫЕ ГРУППЫ	51
05.1 Коллекторы с шаровыми кранами	52
05.2 Коллекторы с вентилями	53
05.3 Коллекторные группы	55
05.4 Комплектующие для коллекторов	58
05.5 Коллекторные шкафы	60
06 НАСОСНЫЕ ГРУППЫ И МОДУЛИ	61
06.1 Насосно-смесительные группы	62
06.2 Терморегулирующие группы и устройства	63
06.3 Группы быстрого монтажа	64
07 ПРЕДОХРАНИТЕЛЬНАЯ АРМАТУРА	67
07.1 Клапаны обратные	68
07.2 Фильтры	70
07.3 Клапаны предохранительные	71
07.4 Воздухоотводчики	72
07.5 Редукторы давления	73
07.6 Реле давления и протока	74
07.7 Группы безопасности	75

08	КОНТРОЛЬНО-ИЗМЕРИТЕЛЬНЫЕ ПРИБОРЫ И АВТОМАТИКА	77
08.1	Термостаты	78
08.2	Манометры	80
08.3	Термоманометры, термометры	81
09	БАКИ ДЛЯ СИСТЕМ ОТОПЛЕНИЯ И ВОДОСНАБЖЕНИЯ	83
09.1	Расширительные баки	84
09.2	Гидроаккумуляторы	85
09.3	Комплекующие для баков	86
10	КОМПЛЕКТУЮЩИЕ ДЛЯ РАДИАТОРОВ	87
11	КРЕПЁЖ И РАСХОДНЫЕ МАТЕРИАЛЫ	91
12	СХЕМЫ	95
12.1	Схемы подключения	96
12.2	Схемы соединения	97
	РЕКЛАМНО-ИНФОРМАЦИОННАЯ ПОДДЕРЖКА ПРОДУКЦИИ	98
	ИНФОРМАЦИОННЫЕ ПЛАКАТЫ	99
	ПОИСК ПО АРТИКУЛУ	100



02.1 РЕЗЬБОВЫЕ ФИТИНГИ

УГОЛ С УПОРОМ НИКЕЛИРОВАННЫЙ / ЛАТУННЫЙ

стр. 26



02.3 ПРЕСС-ФИТИНГИ

ТРОЙНИК ПРЕСС ДЛЯ ПОДКЛЮЧЕНИЯ РАДИАТОРА С НИКЕЛИРОВАННОЙ ТРУБКОЙ

стр. 31



03.2 ВЕНТИЛИ И КРАНЫ ДЛЯ БЫТОВОЙ ТЕХНИКИ

КРАНЫ ШАРОВЫЕ ХРОМИРОВАННЫЕ

стр. 40



04.3 ВЕНТИЛИ ТЕРМОСТАТИЧЕСКИЕ

ТЕРМОСТАТИЧЕСКАЯ ГОЛОВКА С ВЫНОСНЫМ УПРАВЛЕНИЕМ ТЕМПЕРАТУРЫ

стр. 47



04.3 ВЕНТИЛИ ТЕРМОСТАТИЧЕСКИЕ

ТЕРМОСТАТИЧЕСКАЯ ГОЛОВКА С ДИСТАНЦИОННЫМ ДАТЧИКОМ

стр. 41



04.4 КЛАПАНЫ СМЕСИТЕЛЬНЫЕ, ПРИВОДЫ

ПРИВОД ДЛЯ КЛАПАНА ДЛЯ ПОДДЕРЖАНИЯ ФИКСИРОВАННОЙ ТЕМПЕРАТУРЫ

стр. 48



04.4 КЛАПАНЫ СМЕСИТЕЛЬНЫЕ, ПРИВОДЫ
ПРИВОД ДЛЯ КЛАПАНА

стр. 48



05.3 КОЛЛЕКТОРНЫЕ ГРУППЫ
ИЗ НЕРЖАВЕЮЩЕЙ СТАЛИ С РЕГУЛИРОВОЧНЫМИ И ТЕРМОСТАТИЧЕСКИМИ ВЕНТИЛЯМИ

стр. 55



05.4 КОМПЛЕКТУЮЩИЕ ДЛЯ КОЛЛЕКТОРОВ
КОНЦЕВИКИ ДЛЯ КОЛЛЕКТОРНЫХ ГРУПП

стр. 58



05.4 КОМПЛЕКТУЮЩИЕ ДЛЯ КОЛЛЕКТОРОВ
КОМПЛЕКТ КРАНОВ ШАРОВЫХ С НАКИДНОЙ ГАЙКОЙ

стр. 59



05.4 КОМПЛЕКТУЮЩИЕ ДЛЯ КОЛЛЕКТОРОВ
ПРИВОД ТЕРМОЭЛЕКТРИЧЕСКИЙ

стр. 59



06.1 НАСОСНО-СМЕСИТЕЛЬНЫЕ ГРУППЫ
С ЭНЕРГОЭФФЕКТИВНЫМИ НАСОСАМИ WILO И GRUNDFOS

стр. 62



06.2 ТЕРМОРЕГУЛИРУЮЩИЕ ГРУППЫ И УСТРОЙСТВА
ТЕРМОРЕГУЛИРУЮЩИЙ УЗЕЛ HEATVOX "С"

стр. 63



06.3 ГРУППЫ БЫСТРОГО МОНТАЖА
НАСОСНАЯ ГРУППА ПРЯМАЯ, В ТЕПЛОИЗОЛЯЦИИ

стр. 64



06.3 ГРУППЫ БЫСТРОГО МОНТАЖА
НАСОСНО-СМЕСИТЕЛЬНАЯ ГРУППА С ТЕРМОСМЕСИТЕЛЕМ, В ТЕПЛОИЗОЛЯЦИИ

стр. 64



06.3 ГРУППЫ БЫСТРОГО МОНТАЖА
НАСОСНО-СМЕСИТЕЛЬНАЯ ГРУППА С ТРЁХХОДОВЫМ КЛАПАНОМ, В ТЕПЛОИЗОЛЯЦИИ

стр. 64



06.3 ГРУППЫ БЫСТРОГО МОНТАЖА
НАСОСНО-СМЕСИТЕЛЬНАЯ ГРУППА С ТРЁХХОДОВЫМ КЛАПАНОМ И СЕРВОПРИВОДОМ, В ТЕПЛОИЗОЛЯЦИИ

стр. 64



06.3 ГРУППЫ БЫСТРОГО МОНТАЖА
КОЛЛЕКТОР В ТЕПЛОИЗОЛЯЦИИ

стр. 65



06.3 ГРУППЫ БЫСТРОГО МОНТАЖА
ГИДРАВЛИЧЕСКИЙ РАЗДЕЛИТЕЛЬ В ТЕПЛОИЗОЛЯЦИИ

стр. 65



07.1 КЛАПАНЫ ОБРАТНЫЕ
КЛАПАН ОБРАТНЫЙ НВ ПРУЖИННЫЙ (МЕТАЛЛИЧЕСКИЙ ЗАТВОР)

стр. 68



07.3 ПРЕДОХРАНИТЕЛЬНАЯ АРМАТУРА
КЛАПАН ПРЕДОХРАНИТЕЛЬНЫЙ РЕГУЛИРУЕМЫЙ

стр. 71



07.6 РЕЛЕ ДАВЛЕНИЯ И ПРОТОКА
ПРЕСС-КОНТРОЛЬ ВR10

стр. 74



08.1 ТЕРМОСТАТЫ
ТЕРМОСТАТЫ КОМНАТНЫЕ МЕХАНИЧЕСКИЕ

стр. 78



08.1 ТЕРМОСТАТЫ
ТЕРМОСТАТ КОМНАТНЫЙ ЭЛЕКТРОННЫЙ

стр. 78



08.1 ТЕРМОСТАТЫ

ТЕРМОСТАТ КОМНАТНЫЙ ЭЛЕКТРОННЫЙ С ВЫНОСНЫМ ДАТЧИКОМ

стр. 78



08.1 ТЕРМОСТАТЫ

ТЕРМОСТАТЫ КОМНАТНЫЕ ЭЛЕКТРОННЫЕ С ДИСПЛЕЕМ

стр. 78



08.1 ТЕРМОСТАТЫ

МОДУЛИ УПРАВЛЯЮЩИЕ

стр. 78



08.1 ТЕРМОСТАТЫ

ТЕРМОСТАТ РАДИАТОРНЫЙ (НЕДЕЛЬНЫЙ)

стр. 79



08.1 ТЕРМОСТАТЫ

ТЕРМОСТАТ НАКЛАДНОЙ

стр. 79



08.1 ТЕРМОСТАТЫ

ТЕРМОСТАТ ПОГРУЖНОЙ

стр. 79



08.1 ТЕРМОСТАТЫ

ТЕРМОСТАТ КАПИЛЛЯРНЫЙ

стр. 79



10 КОМПЛЕКТУЮЩИЕ ДЛЯ РАДИАТОРОВ

КОМПЛЕКТЫ НИЖНЕГО ПОДКЛЮЧЕНИЯ ДЛЯ РАДИАТОРОВ

стр. 89



11 КРЕПЁЖ И РАСХОДНЫЕ МАТЕРИАЛЫ

ХОМУТ ДЛЯ ТРУБ С РЕЗИНОВЫМ УПЛОТНИТЕЛЕМ

стр. 89



11 КРЕПЁЖ И РАСХОДНЫЕ МАТЕРИАЛЫ

АКСЕССУАРЫ ДЛЯ ТРУБ

стр. 92



01 ТРУБЫ И ГИБКИЕ ПОДВОДКИ

- 01.1** Трубы металлопластиковые
- 01.2** Трубы полиэтиленовые
- 01.3** Трубы медные хромированные
- 01.4** Гибкие подводки



Технические характеристики

Серия	PRO				UNIVERSAL				SOFT	
Материал внутреннего слоя	PE-Xc				PE-Xb				PE-RT	
Материал наружного слоя	PE-Xb				PE-Xb				PE-RT	
Наружный диаметр, мм	16	20	26	32	16	20	26	32	16	20
Внутренний диаметр, мм	12	16	20	26	12	16	20	26	12	16
Толщина стенки трубы, мм	2	2	3	3	2	2	3	3	2	2
Толщина слоя алюминия, мм	0,4	0,5	0,6	0,8	0,2	0,25	0,3	0,4	0,2	0,25
МАКС рабочее давление, бар	10	10	10	10	10	10	10	10	10	10
МАКС рабочая температура, °C	95	95	95	95	95	95	95	95	95	95
МИН радиус изгиба вручную, мм	80	100	130	160	80	100	130	160	80	100
МИН радиус изгиба с инструм., мм	50	60	78	96	64	80	104	128	64	80



Металлопластиковая труба PRO series (Германия)

Артикул	Ø, мм	Толщина, мм	Длина в бухте, м	Вес бухты, кг	Палета, м
551P1620	16	2	200	25	2600
551P2010	20	2	100	17	1500
551P2605	26	3	50	15	800
551P3205	32	3	50	20	500

Металлопластиковая труба UNIVERSAL series (Италия)

Артикул	Ø, мм	Толщина, мм	Длина в бухте, м	Вес бухты, кг	Палета, м
550U1605	16	2	50	5	-
550U1610	16	2	100	13	2300
550U1615	16	2	150	19	1950
550U1620	16	2	200	22	2600
550U2005	20	2	50	7	750
550U2010	20	2	100	14	1500
550U2605	26	3	50	13	750
550U3202	32	3	25	8	550
550U3205	32	3	50	17	500



Металлопластиковая труба SOFT series (Италия)

Артикул	Ø, мм	Толщина, мм	Длина в бухте, м	Вес бухты, кг	Палета, м
553S1620	16	2	200	22	2600
553S2010	20	2	100	15	1500



**Технические характеристики**

Материал внутреннего слоя	PE-Xb		PE-RT		PE-RT
Материал наружного слоя	EVOH		EVOH/PE-RT		EVOH
Наружный диаметр, мм	16	20	16	20	16
Внутренний диаметр, мм	12	16	12	16	12
Толщина стенки трубы, мм	2	2	2	2	2
МАКС рабочее давление, бар	10	8	8	6	6
МАКС рабочая температура, °C	95	95	70	70	70
МИН радиус изгиба вручную, мм	128	160	80	100	80

Труба полиэтиленовая с кислородным барьером (Италия)

Артикул	Тип	Ø, мм	Длина в бухте, м	Вес бухты, кг	Палета, м
561B1610	PE-Xb	16	100	9	1800
561B1620	PE-Xb	16	200	18	2600
561B1640	PE-Xb	16	400	36	2800
561B2010	PE-Xb	20	100	12	1300
561B2020	PE-Xb	20	200	24	2600

Труба PE-RT полиэтиленовая с кислородным барьером (Россия* / Чехия)

Артикул	Тип	Ø, мм	Длина в бухте, м	Вес бухты, кг	Палета, м
571R1620*	PE-RT/EVOH	16	200	18	3600
571R1640*	PE-RT/EVOH	16	400	37	3600
572U1620	PE-RT/EVOH/PE-RT	16	200	18	2800
572U1640	PE-RT/EVOH/PE-RT	16	400	36	2800
572U2010	PE-RT/EVOH/PE-RT	20	100	11	1400

Технические характеристики

Материал	ПНД высокой плотности			
Внешний / внутренний диаметр, мм	25 / 20,5	28 / 23	32 / 28	34 / 29
МИН радиус изгиба, мм	70	78	89	95

Труба гофрированная ПНД (Россия)

Артикул красный	Артикул синий	Внешний Ø гофры, мм	Внутренний Ø гофры, мм	Для трубы Ø, мм	Длина в бухте, м
583R2510	583B2510	25	20,5	16	100
583R2505	583B2505	25	20,5	16	50
583R2807	583B2807	28	23	20	75
583R3205	583B3205	32	28	26	50
583R3405	583B3405	34	29	26	50



Технические характеристики

Материал внутреннего / наружного слоя: медь хромированная

Толщина стенки трубы: 1 мм

МАКС рабочее давление: 20 бар

МАКС рабочая температура: 120 °C



Труба хромированная

Артикул	Размер	Ø, мм	Бухта, м	Коробка, м
591C1050	-	10	5	50

Трубка хромированная

Артикул	Размер	Ø, мм	Длина, м	Коробка
590C1010	-	10	1	150

Трубка хромированная с накидной гайкой

Артикул	Размер	Ø, мм	Длина, см	Коробка
592C1205	1/2"	10	50	200

Трубка хромированная для смесителя

Артикул	Размер	Ø, мм	Длина, см	Коробка
593C1806	M10 x 1	10	60	250



**Технические характеристики**

МАКС рабочее давление: 10 бар, рабочая температура: от -5 до 90 °С

МИН радиус изгиба: 30 мм

Материал фитинга / гильзы и оплётки: латунь CW617N / нержавеющая сталь AISI 304

Материал шланга: нетоксичная резина EPDM

Гибкая подводка для смесителя**Гайка 1/2"**

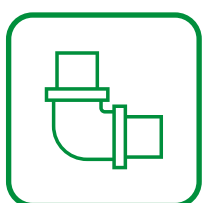
Артикул Штуцер M10 x 1	Артикул Штуцер ML10 x 1	Длина, см	Упаковка	Коробка
502S2803	503S2803	30	10	200
502S2804	503S2804	40	10	200
502S2805	503S2805	50	10	200
502S2806	503S2806	60	10	200
502S2808	503S2808	80	10	100
502S2810	503S2810	100	10	100
502S2812	503S2812	120	1	100
502S2815	503S2815	150	1	50

Гибкая подводка для воды

Артикул ВВ 1/2"	Артикул НВ 1/2"	Длина, см	Упаковка	Коробка
500S2003	501S2003	30	10	200
500S2004	501S2004	40	10	200
500S2005	501S2005	50	10	200
500S2006	501S2006	60	10	200
500S2008	501S2008	80	10	100
500S2010	501S2010	100	10	100
500S2012	501S2012	120	1	100
500S2015	501S2015	150	1	50
500S2018	501S2018	180	1	50
500S2020	501S2020	200	1	50
500S2025	501S2025	250	1	50
500S2030	501S2030	300	1	25

Гибкая подводка для насосов antivибрационная

Артикул НВ 1"	Тип	Длина, см	Упаковка	Коробка
504S4408	прямая	80	10	200
504S4410	прямая	100	10	200
505S4406	угловая	60	10	200
505S4408	угловая	80	10	200



02 ФИТИНГИ

- 02.1 Резьбовые фитинги
- 02.2 Разъёмные соединения
- 02.3 Пресс-фитинги
- 02.4 Обжимные фитинги



Технические характеристики

Рабочая температура / давление: от -20 до 200 °С / до 30 бар (до 10 бар с паром)

Резьба: ISO 228 (ГОСТ 6357-87)

Материал: G – латунь, N – никелированная латунь, С – хромированная латунь



Муфта

Артикул G	Артикул N	Размер	Упаковка	Коробка
602G0000		1/4"	10	600
602G1100	602N1100	3/8"	10	500
602G2200	602N2200	1/2"	10	250
602G3300	602N3300	3/4"	10	150
602G4400	602N4400	1"	10	80
602G5500	602N5500	1 1/4"	1	80
602G6600	602N6600	1 1/2"	1	50
602G7700	602N7700	2"	2	26



Муфта редуцирующая

Артикул G	Артикул N	Размер	Упаковка	Коробка
602G2100		1/2" x 3/8"	10	350
602G3200	602N3200	3/4" x 1/2"	10	200
602G4200		1" x 1/2"	10	150
602G4300	602N4300	1" x 3/4"	10	150
602G5300		1 1/4" x 3/4"	10	80
602G5400	602N5400	1 1/4" x 1"	10	80
602G6400	602N6400	1 1/2" x 1"	1	80
602G6500	602N6500	1 1/2" x 1 1/4"	1	60
602G7400	602N7400	2" x 1"	2	30
602G7500		2" x 1 1/4"	2	30
602G7600		2" x 1 1/2"	2	30



Ниппель

Артикул G	Артикул N	Размер	Упаковка	Коробка
600G0000	600N0000	1/4"	10	1000
600G1100	600N1100	3/8"	10	800
600G2200	600N2200	1/2"	10	400
600G3300	600N3300	3/4"	10	250
600G4400	600N4400	1"	10	120
600G5500	600N5500	1 1/4"	1	80
600G6600	600N6600	1 1/2"	1	70
600G7700	600N7700	2"	2	36
600G8800		2 1/2"	2	18

**Ниппель удлинённый**

Артикул	Размер	Упаковка	Коробка
601G2200	1/2"	10	300
601G3300	3/4"	10	200
601G4400	1"	10	100

**Ниппель редуционный**

Артикул G	Артикул N	Размер	Упаковка	Коробка
600G2000		1/2" x 1/4"	10	500
600G2100	600N2100	1/2" x 3/8"	10	400
600G3200	600N3200	3/4" x 1/2"	10	250
600G4200	600N4200	1" x 1/2"	10	120
600G4300	600N4300	1" x 3/4"	10	120
600G5300		1 1/4" x 3/4"	10	80
600G5400	600N5400	1 1/4" x 1"	10	80
600G6400	600N6400	1 1/2" x 1"	1	80
600G6500	600N6500	1 1/2" x 1 1/4"	1	80
600G7500		2" x 1 1/4"	2	40
600G7600		2" x 1 1/2"	2	40
600G8700		2 1/2" x 2"	2	26

**Заглушка В**

Артикул G	Артикул N	Размер	Упаковка	Коробка
607G1000		3/8"	10	800
607G2000	607N2000	1/2"	10	600
607G3000	607N3000	3/4"	10	400
607G4000	607N4000	1"	10	300
607G5000		1 1/4"	1	200
607G6000		1 1/2"	1	150
607G7000		2"	2	80

**Заглушка Н**

Артикул G	Артикул N	Размер	Упаковка	Коробка
608G2000	608N2000	1/2"	10	500
608G3000	608N3000	3/4"	10	400
608G4000	608N4000	1"	10	250
608G5000		1 1/4"	1	140
608G6000		1 1/2"	1	100
608G7000		2"	2	50

**Заглушка Н с квадратом**

Артикул	Размер	Упаковка	Коробка
608G0000	1/4"	10	1500

**Тройник В**

Артикул G	Артикул N	Размер	Упаковка	Коробка
615G2220	615N2220	1/2"	10	120
615G3230	615N3230	3/4" x 1/2" x 3/4"	10	80
615G3330	615N3330	3/4"	10	80
615G4240	615N4240	1" x 1/2" x 1"	5	40
615G4340	615N4340	1" x 3/4" x 1"	5	40
615G4440	615N4440	1"	5	40
615G5550	615N5550	1 1/4"	1	30
615G6660		1 1/2"	1	20
615G7770		2"	2	12

**Угол В**

Артикул G	Артикул N	Размер	Упаковка	Коробка
610G2200	610N2200	1/2"	10	150
610G3200	610N3200	3/4" x 1/2"	10	100
610G3300	610N3300	3/4"	10	100
610G4200		1" x 1/2"	5	50
610G4300		1" x 3/4"	5	50
610G4400	610N4400	1"	5	50
610G5500	610N5500	1 1/4"	1	30
610G6600	610N6600	1 1/2"	1	25
610G7700	610N7700	2"	2	12

**Угол НВ**

Артикул G	Артикул N	Размер	Упаковка	Коробка
611G2200	611N2200	1/2"	10	150
611G3300	611N3300	3/4"	10	100
611G4400	611N4400	1"	5	50
611G5500		1 1/4"	1	30

**Угол НВ с упором**

Артикул G	Артикул N	Размер	Упаковка	Коробка
612G2200	612N2200	1/2"	10	150
612G3300	612N3300	3/4"	10	100
612G4400	612N4400	1"	5	50

**Угол Н**

Артикул G	Артикул N	Размер	Упаковка	Коробка
613G2200	613N2200	1/2"	10	180
613G3300	613N3300	3/4"	10	150
613G4400	613N4400	1"	5	70

**Футорка**

Артикул G	Артикул N	Размер НВ	Упаковка	Коробка
604G1418		1/4" x 1/8"	10	1200
604G3818		3/8" x 1/8"	10	1000
604G1000		3/8" x 1/4"	10	1000
604G2000	604N2000	1/2" x 1/4"	10	750
604G2100	604N2100	1/2" x 3/8"	10	600
604G3200	604N3200	3/4" x 1/2"	10	400
604G4200	604N4200	1" x 1/2"	10	250
604G4300	604N4300	1" x 3/4"	10	250
604G5200		1 1/4" x 1/2"	10	120
604G5300	604N5300	1 1/4" x 3/4"	10	120
604G5400	604N5400	1 1/4" x 1"	10	120
604G6200		1 1/2" x 1/2"	1	120
604G6300		1 1/2" x 3/4"	1	120
604G6400	604N6400	1 1/2" x 1"	1	120
604G6500	604N6500	1 1/2" x 1 1/4"	1	120
604G7200	604N7200	2" x 1/2"	2	60
604G7400		2" x 1"	2	60
604G7500		2" x 1 1/4"	2	60
604G7600		2" x 1 1/2"	2	60

**Переходник**

Артикул G	Артикул N	Размер НВ	Упаковка	Коробка
603G1200	603N1200	3/8" x 1/2"	10	350
603G2300	603N2300	1/2" x 3/4"	10	250
603G2400	603N2400	1/2" x 1"	10	180
603G2500	603N3400	3/4" x 1"	10	150
603G3400		1/2" x 1 1/4"	10	100
603G3500		3/4" x 1 1/4"	10	100
603G4500		1" x 1 1/4"	10	100
603G4600		1" x 1 1/2"	1	100
603G5600		1 1/4" x 1 1/2"	1	80
603G6700	603N6700	1 1/2" x 2"	2	30

**Контргайка с бортиком**

Артикул	Размер	Упаковка	Коробка
605G2000	1/2"	10	700
605G3000	3/4"	10	600
605G4000	1"	10	300
605G5000	1 1/4"	1	200



Штуцер В/Н

Артикул	Резьба	Размер	Упаковка	Коробка
630G2100	В	1/2" x 10	10	400
630G2130	В	1/2" x 13	10	400
630G2150	В	1/2" x 15	10	350
630G3200	В	3/4" x 20	10	200
630G4250	В	1" x 25	10	150
631G2150	Н	1/2" x 15	10	400
631G2200	Н	1/2" x 20	10	350
631G3200	Н	3/4" x 20	10	200
631G3250	Н	3/4" x 25	10	200
631G4250	Н	1" x 25	10	120
631G4320	Н	1" x 32	10	100
631G5320	Н	1 1/4" x 32	10	80



Удлинитель НВ

Артикул G	Артикул C	Размер	Длина, мм	Упаковка	Коробка
657G2010	657C2010	1/2"	10	10	200
657G2015	657C2015	1/2"	15	10	150
657G2020	657C2020	1/2"	20	10	120
657G2025	657C2025	1/2"	25	10	120
657G2030	657C2030	1/2"	30	10	100
657G2040	657C2040	1/2"	40	10	80
657G2050	657C2050	1/2"	50	10	80
657G2060	657C2060	1/2"	60	10	70
657G2080	657C2080	1/2"	80	10	50
657G2100	657C2100	1/2"	100	10	60
657G3010	657C3010	3/4"	10	10	150
657G3015	657C3015	3/4"	15	10	120
657G3020	657C3020	3/4"	20	10	100
657G3025	657C3025	3/4"	25	10	100
657G3030	657C3030	3/4"	30	10	80
657G3040	657C3040	3/4"	40	10	60
657G3050	657C3050	3/4"	50	10	60
657G3060	657C3060	3/4"	60	10	60
657G3080	657C3080	3/4"	80	10	50
657G3100	657C3100	3/4"	100	10	60
	657C4010	1"	10	5	100
	657C4015	1"	15	5	80
	657C4020	1"	20	5	60
	657C4030	1"	30	5	40
	657C4050	1"	50	5	20



**Удлинитель НН**

Артикул	Размер	Длина, мм	Упаковка	Коробка
658G2050	1/2"	50	10	260
658G2060	1/2"	60	10	260
658G2070	1/2"	70	10	240
658G2080	1/2"	80	10	200
658G2100	1/2"	100	10	200
658G2150	1/2"	150	10	120
658G2200	1/2"	200	10	90
658G2250	1/2"	250	10	80
658G3050	3/4"	50	10	200
658G3060	3/4"	60	10	140
658G3080	3/4"	80	10	120
658G3100	3/4"	100	10	100
658G3150	3/4"	150	10	80
658G3200	3/4"	200	10	50
658G3250	3/4"	250	10	50
658G4050	1"	50	10	130
658G4060	1"	60	10	100
658G4070	1"	70	10	80
658G4080	1"	80	10	80
658G4100	1"	100	10	60
658G4150	1"	150	10	50
658G4200	1"	200	10	40
658G4250	1"	250	5	30

Сгон

Артикул	Размер	Длина, мм	Упаковка	Коробка
659G2100	1/2"	100	10	200
659G2150	1/2"	150	10	120
659G2200	1/2"	200	10	90
659G3100	3/4"	100	10	100
659G3150	3/4"	150	10	80
659G3200	3/4"	200	10	50
659G4100	1"	100	10	60
659G4150	1"	150	10	50
659G4200	1"	200	5	40

Узел пятивыводной (82 мм)

Артикул	Размер НВВНВ	Упаковка	Коробка
639G8200	1" x 1" x 1" x 1/4" x 1/4"	1	50



Разъёмное соединение ВВ с прокладкой O-RING

Артикул G	Артикул N	Размер	Упаковка	Коробка
655G2000	655N2000	1/2"	10	100
655G3000	655N3000	3/4"	10	70
655G4000	655N4000	1"	10	50



Разъёмное соединение НВ с прокладкой O-RING

Артикул G	Артикул N	Размер	Упаковка	Коробка
650G2000	650N2000	1/2"	20	220
650G3000	650N3000	3/4"	15	150
650G4000	650N4000	1"	12	96
650G5000	650N5000	1 1/4"	8	64



Разъёмное соединение НВ с плоской прокладкой

Артикул G	Артикул N	Размер	Упаковка	Коробка
656G2000	656N2000	1/2"	5	100
656G3000	656N3000	3/4"	5	50
656G4000	656N4000	1"	5	50
656G5000	656N5000	1 1/4"	5	25
656G6000	656N6000	1 1/2"	6	30
656G7000	656N7000	2"	2	26



Разъёмное соединение НВ угловое с прокладкой O-RING

Артикул G	Артикул N	Размер	Упаковка	Коробка
651G2000	651N2000	1/2"	15	240
651G3000	651N3000	3/4"	12	96
651G4000	651N4000	1"	8	64



Разъёмное соединение НВ угловое с плоской прокладкой

Артикул	Размер	Упаковка	Коробка
652G2000	1/2"	15	240
652G3000	3/4"	12	96
652G4000	1"	8	64

**Соединение редуционное НВ с накидной гайкой с плоской прокладкой никелированное**

Артикул	Размер	Упаковка	Коробка
624N2300	1/2" x 3/4"	1	100
624N3400	3/4" x 1"	1	80
624N4500	1" x 1 1/4"	1	60

**Соединение НВ с накидной гайкой с плоской прокладкой**

Артикул G	Артикул N	Размер	Упаковка	Коробка
622G3000	622N3000	3/4" x 3/4"	1	80
622G4000	622N4000	1" x 1"	1	80

**Соединение НВ с накидной гайкой с плоской прокладкой и обратным клапаном**

Артикул G	Артикул N	Размер	Упаковка	Коробка
623G3000	623N3000	3/4" x 3/4"	1	80
623G4000	623N4000	1" x 1"	1	80

**Соединение ВВ с накидной гайкой со встроенным шаровым краном**

МАКС рабочая температура / давление: 95 °С / 6 бар

Артикул	Размер	Упаковка	Коробка
627G6400	1 1/2" x 1"	1	48

**Соединение НВ с накидной гайкой для водосчётчиков**

Артикул	Размер	Упаковка	Коробка
620G2300	1/2" x 3/4"	2	400
620G3400	3/4" x 1"	2	200



Технические характеристики

Рабочая температура и давление превышают аналогичные параметры трубы

Материал корпуса фитинга / гильзы: латунь CW617N / нержавеющая сталь AISI 304

Материал диэлектрического кольца / уплотнителей: технополимер / EPDM

Резьба: ISO 228 (ГОСТ 6357-81), тип насадки для опрессовки фитинга: TH

Муфта

Артикул	Размер	Упаковка	Коробка
700G6600	16	10	100
700G7700	20	10	80
700G8800	26	5	50
700G9900	32	1	30

Муфта редуцирующая

Артикул	Размер	Упаковка	Коробка
700G7600	20 x 16	10	80
700G8600	26 x 16	5	50
700G8700	26 x 20	5	50
700G9800	32 x 26	1	30

Муфта В

Артикул	Размер	Упаковка	Коробка
701G6200	16 x 1/2"	10	120
701G6300	16 x 3/4"	10	100
701G7200	20 x 1/2"	10	120
701G7300	20 x 3/4"	10	80
701G8300	26 x 3/4"	5	60
701G8400	26 x 1"	5	50
701G9400	32 x 1"	1	40

Муфта с накидной гайкой (плоское уплотнение)

Артикул	Размер	Упаковка	Коробка
714G6200	16 x 1/2"	10	100
714G6300	16 x 3/4"	10	100
714G7300	20 x 3/4"	10	100
714G8400	26 x 1"	5	80

Муфта с накидной гайкой (еврокonus)

Артикул	Размер	Упаковка	Коробка
713G6300	16 x 3/4"	10	100
713G7300	20 x 3/4"	10	100



**Муфта Н**

Артикул	Размер	Упаковка	Коробка
702G6200	16 x 1/2"	10	120
702G6300	16 x 3/4"	10	120
702G7200	20 x 1/2"	10	120
702G7300	20 x 3/4"	10	100
702G8300	26 x 3/4"	5	60
702G8400	26 x 1"	5	50
702G9400	32 x 1"	1	40

**Муфта со сгоном**

Артикул	Размер	Упаковка	Коробка
715G6200	16 x 1/2"	10	80
715G7200	20 x 1/2"	10	50
715G7300	20 x 3/4"	10	40

**Водорозетка В**

Артикул	Размер	Упаковка	Коробка
710G6239	16 x 1/2" H = 39 mm	10	50
710G6252	16 x 1/2" H = 52 mm	10	40
710G7252	20 x 1/2" H = 52 mm	10	40
710G7352	20 x 3/4" H = 52 mm	10	30

**Водорозетка В трёхплоскостная**

Артикул	Размер	Упаковка	Коробка
711G6260	16 x 1/2" x 16 H = 52 mm	10	20

**Водорозетка В двойная на планке**

Артикул	Размер	Упаковка	Коробка
712G6200	16 x 1/2" H = 52 mm	1	20
712G7200	20 x 1/2" H = 52 mm	1	20



Угол

Артикул	Размер	Упаковка	Коробка
703G6600	16	10	80
703G7700	20	10	60
703G8800	26	5	40
703G9900	32	1	20



Угол В

Артикул	Размер	Упаковка	Коробка
704G6200	16 x 1/2"	10	80
704G6300	16 x 3/4"	10	80
704G7200	20 x 1/2"	10	80
704G7300	20 x 3/4"	10	60
704G8300	26 x 3/4"	5	40
704G8400	26 x 1"	5	40
704G9400	32 x 1"	1	20



Угол Н

Артикул	Размер	Упаковка	Коробка
705G6200	16 x 1/2"	10	80
705G6300	16 x 3/4"	10	80
705G7200	20 x 1/2"	10	80
705G7300	20 x 3/4"	10	60
705G8300	26 x 3/4"	5	40
705G8400	26 x 1"	5	40
705G9400	32 x 1"	1	20



Тройник

Артикул	Размер	Упаковка	Коробка
706G6660	16	10	50
706G7770	20	10	40
706G8880	26	5	20
706G9990	32	1	10



Тройник редукционный (редукция среднего и крайнего отвода)

Артикул	Размер	Упаковка	Коробка
706G7660	20 x 16 x 16	10	50
706G7760	20 x 20 x 16	10	50
706G8670	26 x 16 x 20	5	20
706G8770	26 x 20 x 20	5	20
706G8870	26 x 26 x 20	5	20
706G9880	32 x 26 x 26	5	20

**Тройник редуционный (редукция среднего отвода)**

Артикул	Размер	Упаковка	Коробка
706G6760	16 x 20 x 16	10	50
706G7670	20 x 16 x 20	10	50
706G7870	20 x 26 x 20	5	20
706G8680	26 x 16 x 26	5	20
706G8780	26 x 20 x 26	5	20
706G9690	32 x 16 x 32	1	20
706G9790	32 x 20 x 32	1	20
706G9890	32 x 26 x 32	1	20

**Тройник В**

Артикул	Размер	Упаковка	Коробка
707G6260	16 x 1/2" x 16	10	50
707G7270	20 x 1/2" x 20	10	40
707G7370	20 x 3/4" x 20	10	40
707G8280	26 x 1/2" x 26	5	20
707G8380	26 x 3/4" x 26	5	20
707G9390	32 x 3/4" x 32	1	20
707G9490	32 x 1" x 32	1	15

**Тройник Н**

Артикул	Размер	Упаковка	Коробка
708G6260	16 x 1/2" x 16	10	50
708G7270	20 x 1/2" x 20	10	40
708G7370	20 x 3/4" x 20	10	40
708G8280	26 x 1/2" x 26	5	20
708G8380	26 x 3/4" x 26	5	20
708G8480	26 x 1" x 26	5	20
708G9390	32 x 3/4" x 32	1	20

**Угол для подключения радиатора с никелированной трубкой D 15 мм**

Артикул	Размер	Упаковка	Коробка
717G6153	16 x 300	2	30
717G7153	20 x 300	2	30

**Тройник для подключения радиатора с никелированной трубкой D 15 мм**

Артикул	Размер	Упаковка	Коробка
718G6153	16 x 300	2	20
718G7153	20 x 300	2	20



Технические характеристики

Рабочая температура / давление: до 95 °С / до 10 бар

Материал корпуса фитинга: латунь CW617N

Материал уплотнительных колец / диэлектрического кольца: EPDM / тефлон

Резьба: ISO 228 (ГОСТ 6357-81)



Муфта

Артикул	Размер	Упаковка	Коробка
660N6600	16	10	100
660N7700	20	5	100
660N8800	26	5	50



Муфта В

Артикул	Размер	Упаковка	Коробка
661N6200	16 x 1/2"	10	100
661N6300	16 x 3/4"	5	100
661N7200	20 x 1/2"	5	100
661N7300	20 x 3/4"	5	100
661N8300	26 x 3/4"	5	100
661N8400	26 x 1"	5	50



Муфта Н

Артикул	Размер	Упаковка	Коробка
662N6200	16 x 1/2"	10	100
662N6300	16 x 3/4"	5	100
662N7200	20 x 1/2"	5	100
662N7300	20 x 3/4"	5	100
662N8300	26 x 3/4"	5	50
662N8400	26 x 1"	5	50



Угол

Артикул	Размер	Упаковка	Коробка
663N6600	16	10	100
663N7700	20	10	50
663N8800	26	5	50

**Угол В**

Артикул	Размер	Упаковка	Коробка
664N6200	16 x 1/2"	10	100
664N6300	16 x 3/4"	5	100
664N7200	20 x 1/2"	5	100
664N7300	20 x 3/4"	5	50
664N8300	26 x 3/4"	5	50
664N8400	26 x 1"	5	50

**Угол Н**

Артикул	Размер	Упаковка	Коробка
665N6200	16 x 1/2"	10	100
665N6300	16 x 3/4"	5	100
665N7200	20 x 1/2"	10	100
665N7300	20 x 3/4"	5	100
665N8300	26 x 3/4"	5	50
665N8400	26 x 1"	5	50

**Тройник**

Артикул	Размер	Упаковка	Коробка
666N6660	16	5	50
666N7770	20	5	50
666N8880	26	5	25

**Тройник редуционный**

Артикул	Размер	Упаковка	Коробка
666N6760	16 x 20 x 16	5	50
666N7660	20 x 16 x 16	5	50
666N7670	20 x 16 x 20	5	50
666N7760	20 x 20 x 16	5	50
666N8680	26 x 16 x 26	5	25
666N8770	26 x 20 x 20	5	25
666N8780	26 x 20 x 26	5	25

**Тройник В**

Артикул	Размер	Упаковка	Коробка
667N6260	16 x 1/2" x 16	5	50
667N7270	20 x 1/2" x 20	5	50
667N7370	20 x 3/4" x 20	5	50
667N8380	26 x 3/4" x 26	5	25
667N8480	26 x 1" x 26	5	25



Тройник Н

Артикул	Размер	Упаковка	Коробка
668N6260	16 x 1/2" x 16	5	100
668N7270	20 x 1/2" x 20	5	50
668N7370	20 x 3/4" x 20	5	50
668N8380	26 x 3/4" x 26	5	50



Водорозетка В

Артикул	Размер	Упаковка	Коробка
670N6200	16 x 1/2"	10	100
670N7200	20 x 1/2"	5	50
670N7300	20 x 3/4"	5	50



Водорозетка В трёхплоскостная

Артикул	Размер	Упаковка	Коробка
671N6260	16 x 1/2" x 16	5	60



Крестовина

Артикул	Размер	Упаковка	Коробка
676N6666	16	5	50
676N7777	20	5	40

Соединитель В

Артикул	Размер	Толщина трубы, мм	Упаковка	Коробка
---------	--------	-------------------	----------	---------

для металлопластиковых труб

680N1612	16 (2.0) x 1/2"	2.0	10	300
680N1634	16 (2.0) x 3/4" EK	2.0	10	250
680N2034	20 (2.0) x 3/4" EK	2.0	10	200

для полиэтиленовых труб

681N1612	16 (2.0) x 1/2"	2.0	10	300
681N1634	16 (2.0) x 3/4" EK	2.0	10	250
682N1612	16 (2.2) x 1/2"	2.2	10	300
682N1634	16 (2.2) x 3/4" EK	2.2	10	250

для медных труб

685N1534	15 x 3/4" EK		10	250
----------	--------------	--	----	-----





03 ЗАПОРНАЯ АРМАТУРА

03.1 Краны шаровые

03.2 Вентили и краны для бытовой техники

03.3 Задвижки



Технические характеристики

Тип по эффективному диаметру: полнопроходные, резьба: ISO 228

Область применения: неагрессивные жидкости и сжатый воздух

МИН / МАКС рабочая температура: -20 °С (без льда) / 120 °С (без пара)

МАКС рабочее давление: 1/2" - до 50 бар; 3/4", 1" - до 40 бар; 1 1/4" - до 30 бар

Материал корпуса / рукоятки / уплотнителя: никелированная латунь CW617N / алюминий / тефлон



Кран шаровой ETALON BB

Артикул	Размер	Упаковка	Коробка
110L2000	1/2"	20	80
110L3000	3/4"	12	48
110L4000	1"	8	32
110L5000	1 1/4"	5	20
110L6000	1 1/2"	3	12
110L7000	2"	2	8



Кран шаровой ETALON HB

Артикул	Размер	Упаковка	Коробка
111L2000	1/2"	20	80
111L3000	3/4"	12	48
111L4000	1"	8	32
111L5000	1 1/4"	5	20
111L6000	1 1/2"	3	12
111L7000	2"	2	8



Кран шаровой ETALON HB с разъёмным соединением

Артикул	Размер	Упаковка	Коробка
113L2000	1/2"	15	60
113L3000	3/4"	7	28
113L4000	1"	5	20
113L5000	1 1/4"	4	16
113L6000	1 1/2"	1	4
113L7000	2"	1	2

Кран шаровой сливной с дренажным вентилем

заглушка 1/4"

Артикул	Размер	Упаковка	Коробка
115L2000	1/2"	15	60





Кран шаровой ETALON BB

Артикул	Размер	Упаковка	Коробка
110T2000	1/2"	25	100
110T3000	3/4"	15	60
110T4000	1"	10	40
110T5000	1 1/4"	5	20



Кран шаровой ETALON HB

Артикул	Размер	Упаковка	Коробка
111T2000	1/2"	25	100
111T3000	3/4"	15	60
111T4000	1"	10	40
111T5000	1 1/4"	5	20



Кран шаровой ETALON HB с разъёмным соединением

Артикул	Размер	Упаковка	Коробка
113T2000	1/2"	20	80
113T3000	3/4"	10	40
113T4000	1"	7	28
113T5000	1 1/4"	6	24



Кран шаровой угловой ETALON HB с разъёмным соединением

Артикул	Размер	Упаковка	Коробка
133T2000	1/2"	15	60
133T3000	3/4"	10	40
133T4000	1"	5	20



Кран шаровой сливной с дренажным вентилем

заглушка 1/4"

Артикул	Размер	Упаковка	Коробка
115T2000	1/2"	15	60

Ручка бабочка для шарового крана

Для кранов диаметром 3/4", 1" и 1 1/4"



Артикул	Цвет	Упаковка	Коробка
129T4100	синий	1	100



Технические характеристики

Тип по эффективному диаметру: стандартнопроходные, резьба: ISO 228

Область применения: неагрессивные жидкости и сжатый воздух

МИН / МАКС рабочая температура: -20 °С (без льда) / 150 °С (без пара)

МАКС рабочее давление: 30 бар

Материал корпуса / рукоятки / уплотнителя: никелированная латунь CW617N / алюминий / тефлон



Кран шаровой VIVO BV

Артикул	Размер	Упаковка	Коробка
100T2000	1/2"	15	195
100T3000	3/4"	8	88
100T4000	1"	8	64



Кран шаровой VIVO HB

Артикул	Размер	Упаковка	Коробка
101T2000	1/2"	15	120
101T3000	3/4"	8	88
101T4000	1"	8	64



Кран шаровой VIVO BV

Артикул	Размер	Упаковка	Коробка
100L2000	1/2"	15	120
100L3000	3/4"	8	104
100L4000	1"	8	64



Кран шаровой VIVO HB

Артикул	Размер	Упаковка	Коробка
101L2000	1/2"	15	120
101L3000	3/4"	8	64
101L4000	1"	8	64



Кран шаровой садовый со штуцером

МИН / МАКС рабочая температура: -15 °С (без льда) / 80 °С

Артикул	Размер	Упаковка	Коробка
106L2000	1/2"	15	120

**Кран шаровой BB MINI**

Артикул	Размер	Упаковка	Коробка
120N2000	1/2"	50	200

**Кран шаровой NB MINI**

Артикул	Размер	Упаковка	Коробка
121N2000	1/2"	50	200

**Кран шаровой BB с накидной гайкой MINI**

Артикул	Размер	Упаковка	Коробка
122N2000	1/2"	30	120

**Кран шаровой сливной со штуцером и заглушкой**

Материал: латунь

Артикул	Размер	Упаковка	Коробка
126G2000	1/2"	1	100

Материал: никелированная латунь



Артикул	Размер	Упаковка	Коробка
126N2000	1/2"	1	100

Ручка флажок для шарового крана (синяя)

Для кранов MINI, и кранов арт. 126G / 126N



Артикул	Материал	Упаковка	Коробка
128A0100	металл	500	2000



Кран шаровой НН для подключения бачков / смесителей

Материал корпуса: хромированная латунь

Артикул	Размер	Упаковка	Коробка
180C2000	1/2" x 1/2"	1	100

Материал корпуса: никелированная латунь

Артикул	Размер	Упаковка	Коробка
180N2000	1/2" x 1/2"	12	192



Кран шаровой НН для подключения стиральных / посудомоечных машин

Материал корпуса: хромированная латунь

Артикул	Размер	Упаковка	Коробка
181C2300	1/2" x 3/4"	1	100

Материал корпуса: никелированная латунь

Артикул	Размер	Упаковка	Коробка
181N2300	1/2" x 3/4"	10	160



Кран шаровой ННВ для подключения стиральных машин

Материал корпуса: хромированная латунь

Артикул	Размер	Упаковка	Коробка
182C2320	1/2" x 3/4" x 1/2"	1	100



Вентиль НН для подключения бачков / смесителей

Материал корпуса: хромированная латунь

Артикул	Размер	Упаковка	Коробка
185C2000	1/2" x 1/2"	10	160



Вентиль Н-обжим для подключения бачков / смесителей

Материал корпуса: хромированная латунь

Артикул	Размер	Упаковка	Коробка
186C2500	1/2" x 10 мм	10	160



Сифон для бытовой техники с пружинным клапаном

Материал корпуса: никелированная латунь

Артикул	Размер	Упаковка	Коробка
189N2232	22 мм (штуцер) x 32 мм	6	72

**Технические характеристики**

МАКС рабочая температура: 120 °С (при отсутствии пара)

Материал корпуса / маховика / прокладки стержня: латунь CW617N / сталь / EPDM

Резьба: ISO 228

Класс герметичности D (ГОСТ 9544-2015)

Задвижка В PN 10

МАКС рабочее давление: 10 бар

Артикул	Размер	Упаковка	Коробка
140G2000	1/2"	20	180
140G3000	3/4"	20	180
140G4000	1"	20	180
140G5000	1 1/4"	10	80
140G6000	1 1/2"	10	60
140G7000	2"	5	35

**Задвижка В PN 16**

МАКС рабочее давление: 16 бар

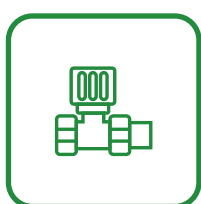
Артикул	Размер	Упаковка	Коробка
141G8000	2 1/2"	1	16
141G9000	3"	1	12
141G0000	4"	1	6

**Задвижка В PN 20**

МАКС рабочее давление: 20 бар

Артикул	Размер	Упаковка	Коробка
142G2000	1/2"	20	160
142G3000	3/4"	20	100
142G4000	1"	10	70
142G5000	1 1/4"	10	50
142G6000	1 1/2"	5	35
142G7000	2"	5	25
142G8000	2 1/2"	1	16
142G9000	3"	1	10
142G0000	4"	1	6





04 РЕГУЛИРУЮЩАЯ АРМАТУРА

- 04.1** Вентили ручные
- 04.2** Узлы для подключения радиаторов
- 04.3** Вентили термостатические
- 04.4** Клапаны смесительные, приводы
- 04.5** Клапаны термостатические



Технические характеристики

МАКС рабочая температура / давление: 110 °С / 10 бар

Материал корпуса: никелированная латунь CW617N, резьба: ISO 228

Материал уплотнительного кольца: EPDM (вентили быстрого монтажа)

Вентиль ручной с разъёмным соединением

Прямой

Артикул	Размер	Kvs м ³ /ч	Упаковка	Коробка
150N2000	1/2"	1.72	12	96
150N3000	3/4"	2.15	8	64

Прямой, быстрого монтажа

Артикул	Размер	Kvs м ³ /ч	Упаковка	Коробка
151N2000	1/2"	1.72	12	96

Угловой

Артикул	Размер	Kvs м ³ /ч	Упаковка	Коробка
155N2000	1/2"	2.51	12	144
155N3000	3/4"	2.94	8	104

Угловой, быстрого монтажа

Артикул	Размер	Kvs м ³ /ч	Упаковка	Коробка
156N2000	1/2"	2.51	12	96

Вентиль обратный с разъёмным соединением

Прямой

Артикул	Размер	Kvs м ³ /ч	Упаковка	Коробка
170N2000	1/2"	1.72	12	156
170N3000	3/4"	2.15	8	104

Прямой, быстрого монтажа

Артикул	Размер	Kvs м ³ /ч	Упаковка	Коробка
171N2000	1/2"	1.72	12	132

Угловой

Артикул	Размер	Kvs м ³ /ч	Упаковка	Коробка
175N2000	1/2"	2.51	12	156
175N3000	3/4"	2.94	8	104

Угловой, быстрого монтажа

Артикул	Размер	Kvs м ³ /ч	Упаковка	Коробка
176N2000	1/2"	2.51	12	156



**Узел НВ для радиаторов со встроенными кранами**

Артикул	Размер	Тип	Упаковка	Коробка
192N3300	3/4" EK x 3/4" EK	прямой	1	50
193N3300	3/4" EK x 3/4" EK	угловой	1	50

**Узел НВ для радиаторов со встроенными кранами и байпасом**

Артикул	Размер	Тип	Упаковка	Коробка
190N3300	3/4" EK x 3/4" EK	прямой	1	50
191N3300	3/4" EK x 3/4" EK	угловой	1	50

**Узел одинарный НВ радиаторный со встроенным шаровым краном**

Артикул	Размер	Тип	Упаковка	Коробка
194N3300	3/4" EK x 3/4" EK	прямой	1	100
195N3300	3/4" EK x 3/4" EK	угловой	1	100

Комплекты нижнего подключения для радиаторов

Прямой



Артикул	Размер	Тип радиаторов	Модель	Упаковка	Коробка
192KIT20	3/4" EK x 1/2"	Purmo, Korado, Prado	DX	1	9
192KIT30	3/4" EK x 3/4" EK	Kermi, Rifar	DX	1	9
192KIT31	3/4" EK x 3/4" EK	Buderus, Vogel&Noot	DX	1	9

Угловой



Артикул	Размер	Тип радиаторов	Модель	Упаковка	Коробка
193KIT20	3/4" EK x 1/2"	Purmo, Korado, Prado	DX	1	9
193KIT30	3/4" EK x 3/4" EK	Kermi, Rifar	DX	1	9
193KIT31	3/4" EK x 3/4" EK	Buderus, Vogel&Noot	DX	1	9

Ниппель для радиаторных узлов

Артикул	Размер	Упаковка	Коробка
199E2300	1/2" x 3/4" EK	1	500
199G2300	1/2" x 3/4"	1	

Вкладыш в евроконус под плоскую прокладку

Артикул	Материал	Упаковка	Коробка
409G3000	латунь	1	3000
409P3000	пластик	2	600

04.3 ВЕНТИЛИ ТЕРМОСТАТИЧЕСКИЕ

Регулирующая арматура



Технические характеристики

МАКС рабочая температура / давление: 120 °С / 10 бар

Материал корпуса: никелированная латунь

Вентиль термостатический НВ THERMO с разъёмным соединением

С предварительной настройкой, прямой



Артикул	Размер	Kvs м³/ч	Упаковка	Коробка
160N2000	1/2"	0.86	1	40
160N3000	3/4"	0.86	1	20

С предварительной настройкой, угловой



Артикул	Размер	Kvs м³/ч	Упаковка	Коробка
165N2000	1/2"	0.86	1	40
165N3000	3/4"	0.86	1	20

С предварительной настройкой, осевой



Артикул	Размер	Kvs м³/ч	Упаковка	Коробка
163N2000	1/2"	0.86	1	20

Вентиль термостатический НН THERMO с разъёмным соединением

Прямой



Артикул	Размер	Kvs м³/ч	Упаковка	Коробка
162N2300	1/2" x 3/4" EK	2.00	1	20

Угловой



Артикул	Размер	Kvs м³/ч	Упаковка	Коробка
167N2300	1/2" x 3/4" EK	2.00	1	20

Осевой



Артикул	Размер	Kvs м³/ч	Упаковка	Коробка
164N2300	1/2" x 3/4" EK	1.50	1	20

Термостатические головки M30 x 1,5



Артикул	Подключение	Модель	Упаковка	Коробка
169D0000	M30 x 1,5	DX	1	20
169S0000	M30 x 1,5	S	1	20

**Вентиль обратный НВ THERMO с разъёмным соединением**

Прямой

Артикул	Размер	Kvs м ³ /ч	Упаковка	Коробка
173N2000	1/2"	1.74	1	40
173N3000	3/4"	1.93	1	20



Угловой

Артикул	Размер	Kvs м ³ /ч	Упаковка	Коробка
178N2000	1/2"	1.74	1	40
178N3000	3/4"	1.93	1	20

**Вентиль обратный NH THERMO с разъёмным соединением**

Прямой

Артикул	Размер	Kvs м ³ /ч	Упаковка	Коробка
174N2300	1/2" x 3/4" EK	1.74	1	20



Угловой

Артикул	Размер	Kvs м ³ /ч	Упаковка	Коробка
179N2300	1/2" x 3/4" EK	1.74	1	20

**Термостатические головки Danfoss RA**

Артикул	Подключение	Модель	Упаковка	Коробка
169D1000	Danfoss RA	DX	1	20
169S1000	Danfoss RA	S	1	20

**Термостатическая головка с выносным управлением температуры**

Артикул	Подключение	Модель	Упаковка	Коробка
169F0020	M30 x 1,5	F	1	5

**Термостатическая головка с дистанционным датчиком**

Артикул	Подключение	Модель	Упаковка	Коробка
169K0020	M30 x 1,5	K	1	5



Клапан трёхходовой смесительный

МАКС рабочая температура / рабочее давление: 110 °С / 10 бар

Угол поворота: 90°, крутящий момент: < 5 Нм

Материал корпуса: латунь CW617N

Артикул	Присоединение	Kvs м³/ч	Упаковка	Коробка
360G0630	Rp 3/4"	6	1	10
360G0840	Rp 1"	8	1	10
360G1240	Rp 1"	12	1	10
360G1550	Rp 1 1/4"	15	1	10
360G2660	Rp 1 1/2"	26	1	10
360G4070	Rp 2"	40	1	10



Привод для клапана

Угол поворота: 90°

Управление трёхточечное

Время открытия: 120 сек, направление вращения: по выбору

Длина кабеля: 1,5 м



Артикул	Напряжение, В	Степень защиты	Крутящий момент, Нм	Упаковка	Коробка
370P0230	230	IP44	10	1	16
372P0230	230	IP42	5	1	?



Привод для клапана с датчиком для поддержания фиксированной температуры

Угол поворота: 90°

Управление трёхточечное

Время открытия: 120 сек, направление вращения: по выбору

Длина кабеля: 1,9 м

Артикул	Напряжение, В	Степень защиты	Крутящий момент, Нм	Упаковка	Коробка
371P0230	230	IP42	6	1	10



Клапан термостатический трёхходовой для напольных котлов смешение боковое

МАКС рабочая температура / давление: 100 °С / 10 бар

Температура настройки / закрытия байпаса: 60 °С / 70 °С

Материал корпуса: латунь CW617N

Артикул	Присоединение	Kvs м³/ч	Упаковка	Коробка
358G6094	Rp 1"	9	1	12
359G6095	G 1 1/4"	9	1	10

**Клапан термостатический трёхходовой смешение боковое**

МАКС рабочая температура / давление: 95 °С / 5 бар

Заводская настройка: 40 °С при диапазоне 20-43 °С : 44 °С при диапазоне 35-60 °С

Материал корпуса: латунь CW617N

Артикул	Присоединение	Диапазон, °С	Kvs м ³ /ч	Упаковка	Коробка
350G0130	Rp 3/4"	20-43	1.6	1	20
351G0130	G 3/4"	20-43	1.6	1	20
351G0140	G 1"	20-43	1.6	1	20
351G0540	G 1"	20-43	2.5	1	20
350G3130	Rp 3/4"	35-60	1.6	1	20
351G3130	G 3/4"	35-60	1.6	1	20
351G3140	G 1"	35-60	1.6	1	20
351G3540	G 1"	35-60	2.5	1	20

**Клапан термостатический трёхходовой смешение в центр**

МАКС рабочая температура / давление: 90 °С / 5 бар

Заводская настройка: 40 °С

Материал корпуса: латунь CW602N

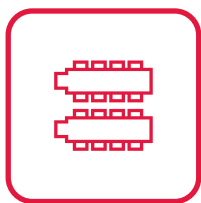
Артикул	Присоединение	Диапазон, °С	Kvs м ³ /ч	Упаковка	Коробка
353G2230	G 3/4"	30-65	1.8	1	20
353G2430	G 3/4"	30-65	2.3	1	20
353G2240	G 1"	30-65	1.8	1	20
353G2440	G 1"	30-65	2.3	1	20

Соединение НВ с накидной гайкой с плоской прокладкой

Артикул G	Артикул N	Размер	Упаковка	Коробка
622G3000	622N3000	3/4" x 3/4"	1	80
622G4000	622N4000	1" x 1"	1	80

Соединение НВ с накидной гайкой с плоской прокладкой и обратным клапаном

Артикул G	Артикул N	Размер	Упаковка	Коробка
623G3000	623N3000	3/4" x 3/4"	1	80
623G4000	623N4000	1" x 1"	1	80



05 КОЛЛЕКТОРЫ И КОЛЛЕКТОРНЫЕ ГРУППЫ

- 05.1** Коллекторы с шаровыми кранами
- 05.2** Коллекторы с вентилями
- 05.3** Коллекторные группы
- 05.4** Комплектующие для коллекторов
- 05.5** Коллекторные шкафы



Технические характеристики

МАКС рабочая температура / давление: 110 °С / 10 бар

Межосевое расстояние отводов: 40 мм

Материал корпуса / уплотнителя: латунь CW614N / EPDM

Индикация на рукоятке двухсторонняя: красная / синяя



Коллектор с шаровыми кранами

Артикул	Размер	Диаметр выходов	Количество выходов	Упаковка	Коробка
420G3220	3/4"	1/2"	2	1	36
420G3230	3/4"	1/2"	3	1	36
420G3240	3/4"	1/2"	4	1	24
424G4220	1"	1/2"	2	1	30
424G4230	1"	1/2"	3	1	30



Коллектор с шаровыми кранами никелированный

Артикул	Размер	Диаметр выходов	Количество выходов	Упаковка	Коробка
420N3220	3/4"	1/2"	2	1	36
420N3230	3/4"	1/2"	3	1	36
420N3240	3/4"	1/2"	4	1	24
424N4220	1"	1/2"	2	1	30
424N4230	1"	1/2"	3	1	30

Комплектующие для коллекторов

Вкладыш в евроконус под плоскую прокладку



Артикул	Материал	Упаковка	Коробка
409G3000	латунь	1	3000
409P3000	пластик	2	600

Соединитель В для коллекторов серии 40X и 42X



Артикул	Размер	Толщина трубы, мм	Упаковка	Коробка
408N1612	16 (2.0) x 1/2"	2.0	1	500
408N1634	16 (2.0) x 3/4" EK	2.0	1	300

Технические характеристики

МАКС рабочая температура / давление: 110 °С / 10 бар

Межосевое расстояние отводов: 40 мм

Материал корпуса / уплотнителя: латунь CW614N / EPDM

Индикация на рукоятке двухсторонняя: красная / синяя


Коллектор с вентилями никелированный

Артикул	Размер	Диаметр выходов	Количество выходов	Упаковка	Коробка
400N3220	3/4"	1/2"	2	1	36
400N3230	3/4"	1/2"	3	1	36
400N3240	3/4"	1/2"	4	1	24
402N3320	3/4"	3/4" ЕК	2	1	24
402N3330	3/4"	3/4" ЕК	3	1	36
402N3340	3/4"	3/4" ЕК	4	1	24
404N4220	1"	1/2"	2	1	30
404N4230	1"	1/2"	3	1	30
404N4240	1"	1/2"	4	1	24
406N4320	1"	3/4" ЕК	2	1	30
406N4330	1"	3/4" ЕК	3	1	30
406N4340	1"	3/4" ЕК	4	1	24


Коллектор с вентилями никелированный под плоскую прокладку

Артикул	Размер	Диаметр выходов	Количество выходов	Упаковка	Коробка
401N3220	3/4"	1/2"	2	1	48
401N3230	3/4"	1/2"	3	1	48
401N3240	3/4"	1/2"	4	1	36
405N4220	1"	1/2"	2	1	36
405N4230	1"	1/2"	3	1	36
405N4240	1"	1/2"	4	1	30

Комплектующие для коллекторов

Соединитель В



Артикул	Размер	Тип трубы	Толщина трубы, мм	Упаковка	Коробка
680N1612	16 (2.0) x 1/2"	металлопластик	2.0	10	300
680N1634	16 (2.0) x 3/4" ЕК	металлопластик	2.0	10	250
680N2034	20 (2.0) x 3/4" ЕК	металлопластик	2.0	10	200
681N1612	16 (2.0) x 1/2"	полиэтилен	2.0	10	300
681N1634	16 (2.0) x 3/4" ЕК	полиэтилен	2.0	10	250
682N1612	16 (2.2) x 1/2"	полиэтилен	2.2	10	300
682N1634	16 (2.2) x 3/4" ЕК	полиэтилен	2.2	10	250
685N1534	15 x 3/4" ЕК	медь	-	10	250



Технические характеристики

МАКС рабочая температура / давление: 110 °С / 16 бар

Межосевое расстояние отводов: 50 мм

Материал корпуса / уплотнителя: латунь CW617N / EPDM

Индикация на рукоятке двухсторонняя: красная / синяя



Коллектор с вентилями выходы под 90° никелированный

Артикул	Размер	Диаметр выходов	Количество выходов	Упаковка	Коробка
410N3220	3/4"	1/2"	2	1	10
410N3230	3/4"	1/2"	3	1	8
410N3240	3/4"	1/2"	4	1	8

Коллектор с вентилями выходы под 90° никелированный под плоскую прокладку

Артикул	Размер	Диаметр выходов	Количество выходов	Упаковка	Коробка
411N3220	3/4"	1/2"	2	1	10
411N3230	3/4"	1/2"	3	1	8
411N3240	3/4"	1/2"	4	1	8

Комплектующие для коллекторов

Соединитель В для полиэтиленовых труб



Артикул	Размер	Толщина трубы, мм	Упаковка	Коробка
681N1612	16 (2.0) x 1/2"	2.0	10	300
682N1612	16 (2.2) x 1/2"	2.2	10	300

Соединитель В для металлопластиковых труб



Артикул	Размер	Толщина трубы, мм	Упаковка	Коробка
680N1612	16 (2.0) x 1/2"	2.0	10	300

Технические характеристики

Коллекторы с диаметром подключения 1" и межосевым расстоянием 210 мм

Выходы с диаметром подключения 3/4" ЕК и межосевым расстоянием 50 мм

Все коллекторы укомплектованы воздухоудалителем / дренажным клапаном

Материал: нержавеющая сталь AISI 304L



Коллекторная группа из нержавеющей стали с расходомерами и термостатическими вентилями (Германия)

МАКС рабочая температура / рабочее давление: 80 °С / 5 бар

Коллектор подачи (верхний): оснащён расходомерами (от 0 до 4 л/мин)

Коллектор обратки (нижний): оснащён термостатическими вентилями

(с возможностью установки термоэлектрических приводов)

Артикул	Количество выходов	Артикул	Количество выходов
455W4302	2	455W4308	8
455W4303	3	455W4309	9
455W4304	4	455W4310	10
455W4305	5	455W4311	11
455W4306	6	455W4312	12
455W4307	7		



Коллекторная группа из нержавеющей стали с регулировочными и термостатическими вентилями (Германия)

МАКС рабочая температура / рабочее давление: 80 °С / 6 бар

Коллектор подачи (нижний): оснащён регулировочными вентилями

Коллектор обратки (верхний): оснащён термостатическими вентилями

(с возможностью установки термоэлектрических приводов)

Артикул	Количество выходов	Артикул	Количество выходов
456W4302	2	456W4308	8
456W4303	3	456W4309	9
456W4304	4	456W4310	10
456W4305	5	456W4311	11
456W4306	6	456W4312	12
456W4307	7		



Технические характеристики

Коллекторы с диаметром подключения G1" и межосевым расстоянием 210 мм

Выходы с диаметром подключения 3/4" ЕК и межосевым расстоянием 50 мм

Все коллекторы укомплектованы воздухоудалятелем / дренажным клапаном

Материал: латунь CW614N

Коллекторная группа из латуни с расходомерами и термостатическими вентилями (Италия)

МАКС рабочая температура / рабочее давление: 90 °С / 6 бар

Коллектор подачи (верхний): оснащён расходомерами (от 0 до 4 л/мин)

Коллектор обратки (нижний): оснащён термостатическими вентилями

(с возможностью установки термоэлектрических приводов)



Артикул	Количество выходов
440E4302	2
440E4303	3
440E4304	4
440E4305	5
440E4306	6
440E4307	7

Артикул	Количество выходов
440E4308	8
440E4309	9
440E4310	10
440E4311	11
440E4312	12

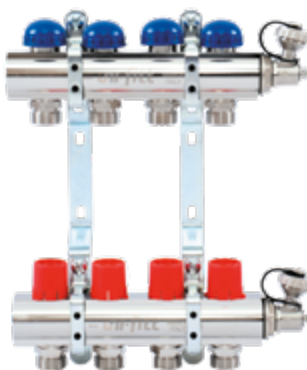
Коллекторная группа из латуни с регулировочными и термостатическими вентилями (Италия)

МАКС рабочая температура / рабочее давление: 110 °С / 10 бар

Коллектор подачи (нижний): оснащён регулировочными вентилями

Коллектор обратки (верхний): оснащён термостатическими вентилями

(с возможностью установки термоэлектрических приводов)



Артикул	Количество выходов
441E4302	2
441E4303	3
441E4304	4
441E4305	5
441E4306	6
441E4307	7

Артикул	Количество выходов
441E4308	8
441E4309	9
441E4310	10
441E4311	11
441E4312	12

Расходомер для коллекторных групп из латуни

Артикул	Размер	Шкала	Коробка
460E0000	1/2"	0–4 л/мин	20



**Технические характеристики**

Коллекторы с диаметром подключения G1" и межосевым расстоянием 210 мм

Выходы с диаметром подключения 3/4" ЕК и межосевым расстоянием 50 мм

Все коллекторы укомплектованы воздухоудалителем / дренажным клапаном

Материал: нержавеющая сталь AISI 304L

**Коллекторная группа из нержавеющей стали с расходомерами и термостатическими вентилями (Италия)**

МАКС рабочая температура / рабочее давление: 70 °С / 6 бар

Коллектор подачи (верхний): оснащён расходомерами (от 0 до 6 л/мин)

Коллектор обратки (нижний): оснащён термостатическими вентилями с ручными регулировочными головками (с возможностью установки термоэлектрических приводов)

Артикул	Количество выходов	Артикул	Количество выходов
450I4302	2	450I4308	8
450I4303	3	450I4309	9
450I4304	4	450I4310	10
450I4305	5	450I4311	11
450I4306	6	450I4312	12
450I4307	7	450I4313	13

**Коллекторная группа из нержавеющей стали с регулировочными и термостатическими вентилями (Италия)**

МАКС рабочая температура / рабочее давление: 80 °С / 10 бар

Коллектор подачи (нижний): оснащён регулировочными вентилями

Коллектор обратки (верхний): оснащён термостатическими вентилями с ручными регулировочными головками (с возможностью установки термоэлектрических приводов)

Артикул	Количество выходов	Артикул	Количество выходов
451I4302	2	451I4308	8
451I4303	3	451I4309	9
451I4304	4	451I4310	10
451I4305	5	451I4311	11
451I4306	6	451I4312	12
451I4307	7	451I4313	13

Расходомер для коллекторных групп из нержавеющей стали

Артикул	Размер	Шкала	Коробка
460I0000	1/2"	0–6 л/мин	20





Технические характеристики

Коллектор с диаметром подключения G 1"

Выходы с диаметром подключения 3/4" ЕК и межосевым расстоянием 50 мм

Материал: нержавеющая сталь AISI 304L

Коллектор ВВ нержавеющая сталь (Италия)



Артикул	Количество выходов
430I4302	2
430I4303	3
430I4304	4
430I4305	5
430I4306	6
430I4307	7

Артикул	Количество выходов
430I4308	8
430I4309	9
430I4310	10
430I4311	11
430I4312	12
430I4313	13



Кронштейн для коллекторов двойной

Артикул	Размер	Упаковка	Коробка
460D4211	1"	2	50



Заглушка Н с прокладкой O-RING никелированная

Артикул	Размер	Упаковка	Коробка
609N4000	1"	16	384



Концевик для коллекторных групп

Артикул	Комплектация	Размер	Упаковка	Коробка
460N4200	-	1" x 1/2"	3	90
460M4000	с ручным воздухоотводчиком	1"	3	90
460A4000	с автоматическим воздухоотводчиком	1"	1	24



Головка регулировочная ручная для коллекторных групп из латуни

Материал: пластик

Артикул	Размер	Упаковка	Коробка
461E0000	M30 x 1,5	6	192

**Привод термоэлектрический**

Электрическое питание: 230 V, 50/60 Hz, пусковой ток: < 0,25 A

Потребляемая мощность: 3,45 Вт, время открытия: ~ 6 мин

Степень защиты: IP40, IP44, двойная изоляция

Артикул	Характеристика	Присоединение	Упаковка	Коробка
465E1000	нормально-закрытый	M30 x 1,5	1	50
465E0000	нормально-открытый	M30 x 1,5	1	50

**Привод термоэлектрический**

Электрическое питание: 230 V, 50/60 Hz, пусковой ток: < 0,3 A

Потребляемая мощность: 2 Вт, время открытия ~ 6 мин

Степень защиты: IP54, двойная изоляция

Артикул	Характеристика	Присоединение	Упаковка	Коробка
465M1000	нормально-закрытый	M30 x 1,5	1	100
465M0000	нормально-открытый	M30 x 1,5	1	100

**Кран шаровой угловой НВ коллекторный с термометром**

Артикул	Размер	Упаковка	Коробка
138T4000	1"	1	6

**Кран шаровой НВ коллекторный с термометром**

Артикул	Размер	Упаковка	Коробка
118T4000	1"	1	6

**Соединение с накидной гайкой НВ с термометром**

Артикул	Размер	Упаковка	Коробка
628N4500	1" x 1 1/4"	1	20

**Комплект кранов с накидной гайкой**

Артикул	Размер	Упаковка	Коробка
117KIT34	1" x 3/4"	2	9
117KIT44	1"	2	9

**Ручка бабочка для шарового крана**

Для кранов диаметром 3/4", 1" и 1 1/4"

Артикул	Цвет	Упаковка	Коробка
129T4100	синий	1	100



Технические характеристики

Материал: оцинкованная сталь, окрашенная в белый цвет (RAL 9016)



Шкаф коллекторный металлический встраиваемый

Артикул	Высота, мм	Ширина, мм	Глубина, мм	Упаковка
482G0000	670-760	406	125-195	1
482X1000	670-760	494	125-195	1
482X2000	670-760	594	125-195	1
482X3000	670-760	744	125-195	1
482X4000	670-760	894	125-195	1
482X5000	670-760	1044	125-195	1
482X6000	670-760	1194	125-195	1
482X7000	670-760	1344	125-195	1



Шкаф коллекторный металлический накладной глубокий

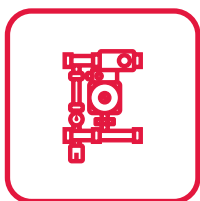
Артикул	Высота, мм	Ширина, мм	Глубина, мм	Упаковка
481G1000	650	450	180	1
481G2000	650	550	180	1
481G3000	650	700	180	1
481G4000	650	850	180	1
481G5000	650	1000	180	1
481G6000	650	1150	180	1
481G7000	650	1300	180	1



Шкаф коллекторный металлический накладной

Артикул	Высота, мм	Ширина, мм	Глубина, мм	Упаковка
480G0000	651-691	366	120	1
480X1000	651-691	454	120	1
480X2000	651-691	554	120	1
480X3000	651-691	704	120	1
480X4000	651-691	854	120	1
480X5000	651-691	1004	120	1
480X6000	651-691	1154	120	1
480X7000	651-691	1304	120	1

X – серия G / серия W



06 НАСОСНЫЕ ГРУППЫ И МОДУЛИ

- 06.1** Насосно-смесительные группы
- 06.2** Терморегулирующие группы и устройства
- 06.3** Группы быстрого монтажа



Насосно-смесительная группа SOLOMIX

МАКС рабочая температура / давление: 90 °С / 10 бар

Диапазон регулировки во вторичном контуре: от 20 до 65 °С

Диаметр подключения: 1", межосевое расстояние: 210 мм

Управление: термоголовка с выносным датчиком

Мощность: 12,5 кВт

Артикул	Комплектация	Мощность насоса	Упаковка
470N1200	без насоса	-	1
471N1200	Wilo RS 25/6-130	93 Вт	1
471E1200	Wilo Yonos PARA 25/6-130	45 Вт	1
472N1200	Grundfos UPSO 25-65 130	125 Вт	1
472E1200	Grundfos UPM3 AUTO 25-70 130	52 Вт	1



Насосно-смесительная группа MULTIMIX

Возможно двухстороннее подключение коллекторных групп высоко- и низкотемпературных контуров

МАКС рабочая температура / давление: 90 °С / 6 бар

Диапазон регулировки во вторичном контуре: от 30 до 50 °С

Диаметр подключения: 1", Межосевое расстояние: 210 мм

Управление: термосмеситель

Мощность: 15 кВт

Артикул	Комплектация	Мощность насоса	Упаковка
476G1500	Wilo RS 25/6-130	93 Вт	1
476E1500	Wilo Yonos PARA 25/6-130	45 Вт	1
477G1500	Grundfos UPSO 25-65 130	125 Вт	1
477E1500	Grundfos UPM3 AUTO 25-70 130	52 Вт	1



Термостатическая головка с выносным погружным датчиком

Диапазон регулировки: от 20 до 65 °С

Артикул	Присоединение	Упаковка
470E0000	M30 x 1,5	1

Терморегулирующий узел HEATBOX

Ограничение максимальной температуры в обратном трубопроводе: 0 – 50 °С

Гидравлическая настройка модель В: автоматический ограничитель расхода

Гидравлическая настройка модель С: балансирующий клапан

МИН перепад давления: 10 кПа, МАКС рабочая температура: 90 °С

Номинальное давление: 10 бар

Артикул	Размер	Модель	Расположение термоголовки	Упаковка
466B0200	3/4"	В	открытое	1
466C0200	3/4"	С	скрытое	1

Ограничитель температуры обратного потока теплоносителя НВ никелированный, с разъёмным соединением

МАКС рабочая температура / рабочее давление: 120 °С / 10 бар

Артикул	Размер	Kvs м³/ч	Упаковка
467N0150	1/2"	2.00	1



Технические характеристики

МАКС рабочая температура / давление: 110 °C / 10 бар

Номинальный диаметр DN, мм: 25; Диаметр подключения: 1" В

Материал корпуса / теплоизоляции: латунь CW617N, CW614N / вспененный полипропилен EPP

Межосевое расстояние: 125 мм



Насосная группа прямая, в теплоизоляции

Мощность: до 50 кВт при Δt 20 °C, Kvs 8,0

Артикул	Комплектация	Мощность насоса	Упаковка
490B2500	без насоса	-	1
490W2500	Wilo Star RS 25/6 180	93 Вт	1
490Y2500	Wilo Yonos Para 25/6 180 RKC	45 Вт	1
490G2500	Grundfos UPSO 25-65 180	125 Вт	1
490H2500	Grundfos UPM3 HYBRID 25-70 180	52 Вт	1



Насосно-смесительная группа с термосмесителем 20-45 °C, в теплоизоляции

Мощность: до 14 кВт при Δt 8 °C, Kvs 3,3

Артикул	Комплектация	Мощность насоса	Упаковка
491B2500	без насоса	-	1
491W2500	Wilo Star RS 25/6 180	93 Вт	1
491Y2500	Wilo Yonos Para 25/6 180 RKC	45 Вт	1
491G2500	Grundfos UPSO 25-65 180	125 Вт	1
491H2500	Grundfos UPM3 HYBRID 25-70 180	52 Вт	1



Насосно-смесительная группа с трёхходовым клапаном, в теплоизоляции

Мощность: до 31 кВт при Δt 15 °C, Kvs 7,0

Артикул	Комплектация	Мощность насоса	Упаковка
492B2500	без насоса	-	1
492W2500	Wilo Star RS 25/6 180	93 Вт	1
492Y2500	Wilo Yonos Para 25/6 180 RKC	45 Вт	1
492G2500	Grundfos UPSO 25-65 180	125 Вт	1
492H2500	Grundfos UPM3 HYBRID 25-70 180	52 Вт	1



Насосно-смесительная группа трёхходовым клапаном и сервоприводом, в теплоизоляции

Мощность: до 31 кВт при Δt 15 °C, Kvs 7,0

Артикул	Комплектация	Мощность насоса	Упаковка
493W2500	Wilo Star RS 25/6 180	93 Вт	1
493Y2500	Wilo Yonos Para 25/6 180 RKC	45 Вт	1
493G2500	Grundfos UPSO 25-65 180	125 Вт	1
493H2500	Grundfos UPM3 HYBRID 25-70 180	52 Вт	1


Коллектор в теплоизоляции

МАКС рабочая температура / давление: 110 °С / 6 бар

Межосевое расстояние: 125 мм

Материал корпуса / теплоизоляции: низкоуглеродистая сталь EN 10305-5 / вспененный полипропилен EPP

Диаметр присоединения к группе / к разделителю: 1" Н / 1 1/2" Н

Артикул	Контуры	Длина, мм	Упаковка
435Z4102	2	550	1
435Z4103	3	800	1
435Z4104	4	1050	1
435Z4105	5	1300	1


Гидравлический разделитель в теплоизоляции

МАКС рабочая температура / давление: 110 °С / 6 бар

Мощность: 70 кВт

Материал корпуса / теплоизоляции: низкоуглеродистая сталь EN 10305-5 / вспененный полипропилен EPP

Диаметр присоединения к коллектору / к котлу: 1 1/2" В / 1 1/4" Н

Артикул	Расход, м ³ /ч	Длина, мм	Упаковка
438Z3000	3	420	1


Привод для клапана

Угол поворота: 90°

Управление трёхточечное

Время открытия: 120 сек, направление вращения: по выбору

Длина кабеля: 1,5 м

Артикул	Напряжение, В	Степень защиты	Крутящий момент, Нм	Упаковка	Коробка
372P0230	230	IP42	5	1	30


Привод для клапана с датчиком для поддержания фиксированной температуры

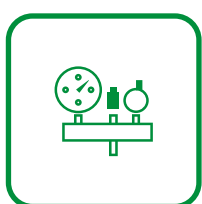
Угол поворота: 90°

Управление трёхточечное

Время открытия: 120 сек, направление вращения: по выбору

Длина кабеля: 1,9 м

Артикул	Напряжение, В	Степень защиты	Крутящий момент, Нм	Упаковка	Коробка
371P0230	230	IP42	6	1	10



07 ПРЕДОХРАНИТЕЛЬНАЯ АРМАТУРА

- 07.1** Клапаны обратные
- 07.2** Фильтры
- 07.3** Клапаны предохранительные
- 07.4** Воздухоотводчики
- 07.5** Редукторы давления
- 07.6** Реле давления и потока
- 07.7** Группы безопасности



Технические характеристики

Давление открытия: 0,02 бар

Материал корпуса: латунь CW617N

Резьба: ISO 228/1



Клапан обратный пружинный (пластиковый затвор)

МАКС рабочая температура: 95 °С

Артикул	Размер	Давление, бар	Упаковка	Коробка
221B2000	1/2"	16	30	240
221B3000	3/4"	16	14	144
221B4000	1"	16	14	84
221B5000	1 1/4"	10	12	72



Клапан обратный пружинный YORK (пластиковый затвор)

МАКС рабочая температура: 100 °С

Артикул	Размер	Давление, бар	Упаковка	Коробка
221G2000	1/2"	12	10	200
221G3000	3/4"	12	8	128
221G4000	1"	12	8	88
221G5000	1 1/4"	10	6	54



Клапан обратный пружинный (металлический затвор)

МАКС рабочая температура: 95 °С

Артикул	Размер	Давление, бар	Упаковка	Коробка
222G2000	1/2"	35	30	240
222G3000	3/4"	35	14	144
222G4000	1"	35	14	84
222G5000	1 1/4"	25	12	72



Клапан обратный пружинный EUROPA (металлический затвор)

МАКС рабочая температура: 100 °С

Артикул	Размер	Давление, бар	Упаковка	Коробка
223G2000	1/2"	25	10	120
223G3000	3/4"	25	8	88
223G4000	1"	25	6	54
223G5000	1 1/4"	18	4	36



Клапан обратный HB пружинный (металлический затвор)

МАКС рабочая температура: 150 °С

Артикул	Размер	Давление, бар	Упаковка	Коробка
224G4000	1"	35	10	80
224G5000	1 1/4"	25	6	48

**Фильтр-сетка для обратного клапана**

Размер сетки: 1,25 мм; материал: нержавеющая сталь

Артикул	Размер	Упаковка	Коробка
219S2000	1/2"	35	280
219S3000	3/4"	20	160
219S4000	1"	12	96
219S5000	1 1/4"	9	72

**Клапан обратный компактный под ключ**

МАКС рабочая температура: 95 °С

Артикул	Размер	Давление, бар	Упаковка	Коробка
227G2000	1/2"	16	1	400

**Клапан обратный компактный хромированный**

МАКС рабочая температура: 95 °С

Артикул	Размер	Давление, бар	Упаковка	Коробка
228C2000	1/2"	16	1	300



Технические характеристики

МАКС рабочая температура / давление: 120 °С / 20 бар

Материал корпуса: G – латунь, N – никелированная латунь

Материал фильтрующей сетки: нержавеющая сталь AISI 304

Резьба: ISO 228/1



Фильтр косой В

Артикул	Размер	Степень фильтрации, мкм	Упаковка	Коробка
211G2000*	1/2"	400	20	120
210G3000	3/4"	400	20	120
210G4000	1"	400	10	60
210G5000	1 1/4"	500	10	50
210G6000	1 1/2"	500	5	30
210G7000	2"	500	12	96



Фильтр косой В никелированный

Артикул	Размер	Степень фильтрации, мкм	Упаковка	Коробка
211N2000*	1/2"	400	20	120
210N3000	3/4"	400	20	120
210N4000	1"	400	10	60

*с отверстием для пломбировки

**Технические характеристики**

МАКС рабочая температура: 110 °С

Материал корпуса / пружины / диафрагмы: латунь CW617N / нержавеющая сталь / EPDM

Срабатывание открытия / закрытия: +20% / -20%

Резьба: ISO 228

Клапан предохранительный ВВ

Артикул	Размер	Давление, бар	Упаковка	Коробка
240G1522	1/2"	1,5	10	150
240G2522	1/2"	2,5	10	150
240G3022	1/2"	3	10	150
240G6022	1/2"	6	10	150

**Клапан предохранительный НВ**

Артикул	Размер	Давление, бар	Упаковка	Коробка
242G1522	1/2"	1,5	10	150
242G2522	1/2"	2,5	10	150
242G3022	1/2"	3	10	150
242G6022	1/2"	6	10	150

**Технические характеристики**

МАКС рабочая температура: 180 °С

Диапазон регулировки давления, бар: от 0 до 16 бар

Клапан предохранительный регулируемый ВВ

Артикул	Размер	Давление, бар	Коробка
244G1622	1/2"	16	50
244G1633	3/4"	16	40
244G1644	1"	16	25
244G1655	1 1/4"	16	15
244G1666	1 1/2"	16	10
244G1677	2"	16	5

**Технические характеристики**

МАКС рабочая температура / давление: 90 °С / 10 бар, пиковое давление: 50 бар

Материал: G – латунь, N – никелированная латунь

Компенсатор гидроударов

Артикул G	Артикул N	Размер	Упаковка	Коробка
260G2400	260N2400	1/2"	1	50





Технические характеристики

МАКС рабочая температура / давление: 110 °С / 10 бар

Материал: G – латунь, N – никелированная латунь, резьба: ISO 228

Воздухоотводчик автоматический с прокладкой O-RING

Артикул G	Артикул N	Размер	Упаковка	Коробка
234G2000	234N2000	1/2"	24	96

Воздухоотводчик автоматический

Артикул G	Артикул N	Размер	Упаковка	Коробка
230G2000	230N2000	1/2"	24	96

Воздухоотводчик автоматический

Артикул	Размер	Модель	Упаковка	Коробка
232N2000	1/2"	угловой	10	120
231N2000	1/2"	с боковым выпуском	10	120

Отсекающий клапан

Артикул	Размер	Упаковка	Коробка
220N2000	1/2" x 1/2"	50	550

Воздухоотводчики

Автоматический для радиаторов

Артикул	Размер	Резьба	Упаковка	Коробка
233C4R00	1"	правая	10	50
233C4L00	1"	левая	10	50

Ручной под ключ

Артикул	Размер	Упаковка	Коробка
237P1000	3/8"	10	100
237P2000	1/2"	10	100
237P3000	3/4"	10	100

Ручной

Артикул	Размер	Упаковка	Коробка
235P2000	1/2"	1	200

Ключ для ручного воздухоотводчика

Артикул	Размер	Упаковка	Коробка
239Z0000	20 x 30	100	1200





Технические характеристики

Рабочая температура: от 0 до 80 °С, резьба: ISO 228/1

Заводская настройка: 3 бара

Материал корпуса: G – латунь, N – никелированная латунь

Редуктор давления COMPACT

Диапазон регулировки давления: от 1 до 4 бар

МАКС рабочее давление: 15 бар



Артикул G	Артикул N	Размер	Упаковка	Коробка
200G2000	200N2000	1/2"	1	50
200G3000	200N3000	3/4"	1	50

Редуктор давления COMPACT с отверстием под радиальный манометр*

Диапазон регулировки давления: от 1 до 4 бар

МАКС рабочее давление: 15 бар

Выход для манометра: 1/4"



Артикул G	Артикул N	Размер	Упаковка	Коробка
202G2140	202N2140	1/2"	1	50
202G3140	202N3140	3/4"	1	50

*Артикул 302P2020, стр. 80

Редуктор давления с отверстием под аксиальный манометр

Диапазон регулировки давления: от 0,5 до 6 бар

МАКС рабочее давление: 25 бар

Выход для манометра: 1/4" с обеих сторон



Артикул G	Артикул N	Размер	Упаковка	Коробка
204G2140	204N2140	1/2"	1	25
204G3140	204N3140	3/4"	1	25
204G4140	204N4140	1"	1	15
204G5140	204N5140	1 1/4"	1	10
204G6140	204N6140	1 1/2"	1	10
204G7140	204N7140	2"	1	4

**Технические характеристики**

Модель	PM5	PM12	PM5-3W	LP3	BRIO 2000
Диапазон регулировки давлений (вкл-выкл), бар	1-5	3-12	1-5	0,1-0,9	1-3,5
Заводская настройка (вкл-выкл), бар	1,4-2,8	5-7	1,4-2,8	0,1-0,5	1,5
Класс защиты	IP44	IP44	IP44	IP44	IP65
МИН / МАКС температура рабочей среды °C	1/40	1/40	1/40	1/40	5/55
Питание	16A/230B	16A/230B	16A/230B	16A/230B	12A/230B

Реле давления PM

Артикул	Присоединение	Модель	Упаковка	Коробка
260D0105	1/4" В	PM5	1	50
261D0105	1/4" В	PM5 с накидной гайкой	1	50
263D0105	1/4" Н	PM5 с удлинённым штуцером	1	50
264D0105	1/4" В	PM5 с удлинённым штуцером	1	40
260D0312	1/4" В	PM12	1	50
261D0312	1/4" В	PM12 с накидной гайкой	1	50

Реле давления PM с градуированной шкалой

Артикул	Присоединение	Модель	Упаковка	Коробка
261T0105	1/4" В	PM5 с накидной гайкой	1	50

Реле давления PM5-3W с манометром

Артикул	Присоединение	Модель	Упаковка	Коробка
262D0105	1" НВВ	PM5-3W	1	30

Реле отключения LP3 при пониженном давлении

Артикул	Присоединение	Модель	Упаковка	Коробка
270I0000	1/4" В	LP3	1	50

Пресс-контроль BRIO 2000

Артикул	Присоединение	Модель	Упаковка	Коробка
275B0110	1" Н	BRIO 2000-M	1	30
275C0110	1" Н	BRIO 2000-MT*	1	20

*комплектуется кабелем





Технические характеристики

Рабочая температура: от 0 до 80 °С, рабочее давление: 3 бара

МАКС мощность котла: 50 кВт

Открытие / закрытие клапана: 3,3 бара / 2,4 бара

Материал клапана и воздухоотводчика: латунь

Материал теплоизоляции: пенополистирол



Группа безопасности котла

Артикул	Комплектация	Материал корпуса	Присоединение	Упаковка
252G4530	-	латунь	Rp 1"	1
253G4530	с теплоизоляцией	латунь	Rp 1"	1

Группа безопасности котла

Артикул	Комплектация	Материал корпуса	Присоединение	Упаковка
250A4530	-	сталь	Rp 1"	1
251A4530	с теплоизоляцией	сталь	Rp 1"	1

Консоль для подключения расширительного бака с группой безопасности котла

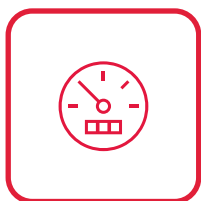
Рабочая температура: от -10 до 110 °С

Артикул	Комплектация	Материал корпуса	Присоединение	Упаковка
255D3230	-	сталь	3/4"	1
256D3230	с отсекающим клапаном	сталь	3/4"	1



Вентиль отсечной пломбируемый

Артикул	Размер	Упаковка	Коробка
261G3000	3/4"	2	50



08 КОНТРОЛЬНО-ИЗМЕРИТЕЛЬНЫЕ ПРИБОРЫ И АВТОМАТИКА

08.1 Термостаты

08.2 Манометры

08.3 Термоманометры, термометры



Термостат комнатный механический ТА5

Артикул	Диапазон, °С	Тип	Упаковка	Коробка
330I2000	5-30	НО / НЗ	1	20

со светодиодом

Артикул	Диапазон, °С	Тип	Упаковка	Коробка
331I2000	5-30	НО / НЗ	1	20

со светодиодом и выключателем

Артикул	Диапазон, °С	Тип	Упаковка	Коробка
332I2000	5-30	НО / НЗ	1	20



Термостат комнатный электронный RT с дисплеем

Артикул	Диапазон, °С	Тип	Упаковка	Коробка
341I2000	5-35	НО / НЗ	1	25



Термостат комнатный электронный

Артикул	Диапазон, °С	Тип	Упаковка	Коробка
340M1000	10-28	НЗ	1	54



Термостат комнатный электронный с дисплеем

Артикул	Диапазон, °С	Тип	Упаковка	Коробка
341M1000	5-30	НЗ	1	54



Термостат комнатный с выносным датчиком

Артикул	Диапазон, °С	Тип	Упаковка	Коробка
342M1000	10-28	НЗ	1	50



Модуль управляющий

Артикул	Контуры	Тип	Упаковка	Коробка
380M2062	6	НО / НЗ	1	25
380M2102	10	НО / НЗ	1	25



**Технические характеристики**

Питающее напряжение: 2 x 1,5 В / АА

Потребляемый ток: 100 мА макс. Класс защиты: IP20

Срок службы батареек: 3 отопительных цикла

**Термостат радиаторный (недельный)**

Артикул	Подключение	Упаковка	Коробка
349M2000	M30 x 1,5	1	10

**Термостат накладной BRC**

Артикул	Диапазон, °С	Упаковка	Коробка
337I2900	20-90	1	20

**Термостат погружной TC2**

Артикул	Диапазон, °С	Упаковка	Коробка
338I0910	0-90	1	20

**Термостат капиллярный TR2**

Артикул	Диапазон, °С	Упаковка	Коробка
339I0915	0-90	1	20



Технические характеристики

МАКС рабочая температура: 80 °С

Диапазон температуры окружающей среды: от -20 до 60 °С

Материал корпуса: чёрный пластик



Манометр аксиальный

Класс точности: 2,5

Артикул	Присоединение	Давление, бар	Ø, мм	Упаковка	Коробка
300P2020	1/4"	6	50	1	100
300P3020	1/4"	10	50	1	100
300P2030	1/4"	6	63	1	100
300P3030	1/4"	10	63	1	100



Манометр радиальный

Класс точности: 1,6

Артикул	Присоединение	Давление, бар	Ø, мм	Упаковка	Коробка
301P2020	1/4"	6	50	1	100
301P3020	1/4"	10	50	1	100
301P2030	1/4"	6	63	1	100
301P3030	1/4"	10	63	1	100
301P2042	1/2"	6	80	1	50
301P3042	1/2"	10	80	1	50
301P4042	1/2"	16	80	1	50



Манометр радиальный с индикаторной стрелкой

Класс точности: 2,5

Артикул	Присоединение	Давление, бар	Ø, мм	Упаковка	Коробка
301P1020	1/4"	4	50	1	100



Манометр радиальный верхнее подключение

Класс точности: 1,6

Артикул	Присоединение	Давление, бар	Ø, мм	Упаковка	Коробка
302P2020	1/4"	6	50	1	100

**Технические характеристики**

МАКС рабочая температура: 120 °С

Класс точности давления / температуры: 2,5 / 2,0

Диапазон температуры окружающей среды: от -20 до 60 °С

Диапазон измерения рабочей температуры: от 0 до 120 °С

Материал корпуса: чёрный пластик

Термоманометр аксиальный

Артикул	Присоединение	Давление, бар	Ø, мм	Упаковка	Коробка
310P1442	1/2"	4	80	1	50
310P2442	1/2"	6	80	1	50
310P3442	1/2"	10	80	1	50

Термоманометр радиальный

Артикул	Присоединение	Давление, бар	Ø, мм	Упаковка	Коробка
311P1442	1/2"	4	80	1	50
311P2442	1/2"	6	80	1	50
311P3442	1/2"	10	80	1	50

Технические характеристики

МАКС рабочая температура: 120 °С

Класс точности: 2,0

Диапазон измерения температуры: от 0 до 120 °С

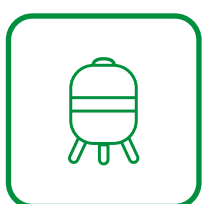
Материал корпуса: никелированная сталь

Термометр погружной аксиальный

Артикул	Присоединение	Длина гильзы, мм	Ø, мм	Упаковка	Коробка
321P4232	1/2"	50	63	1	50
321P4242	1/2"	50	80	1	50

Термометр накладной с пружиной

Артикул	Ø, мм	Упаковка	Коробка
320P4030	63	1	50



09 БАКИ ДЛЯ СИСТЕМ ОТОПЛЕНИЯ И ВОДОСНАБЖЕНИЯ

- 09.1** Расширительные баки
- 09.2** Гидроаккумуляторы
- 09.3** Комплектующие для баков

**Технические характеристики**

Предустановленное давление в воздушной полости: 1,5 бара

МАКС рабочее давление: 5 бар, от 8 до 150 л; 10 бар от 200 до 1000 л

Температурный режим работы: от -10 до 100 °С

Материал корпуса / мембраны: сталь / EPDM

Цвет: красный

Мембранный бак для отопления

Артикул	Объём, л	Подключение	Коробка
WRV8-U	8	3/4"	8
WRV12-U	12	3/4"	8
WRV18-U	18	3/4"	4
WRV24-U	24	3/4"	4
WRV35-U	35	3/4"	1

Мембранный бак для отопления на опорах

Артикул	Объём, л	Подключение	Коробка
WRV50-U	50	3/4"	1
WRV80-U	80	3/4"	1
WRV100-U	100	1"	1
WRV150-U	150	1"	1

Мембранный бак для отопления на стойках

Артикул	Объём, л	Подключение	Коробка
WRV200-U	200	1 1/4"	1
WRV300-U	300	1 1/4"	1
WRV500-U	500	1 1/4"	1
WRV750-U	750	1 1/4"	1
WRV1000-U	1000	2"	1

**Технические характеристики**

Предустановленное давление в воздушной полости: 1,5 бара

МАКС рабочее давление: 10 бар

Температурный режим работы: от +1 до 100 °С

Материал корпуса / мембраны: сталь / EPDM

Цвет: синий

Мембранный бак для водоснабжения

Артикул	Объём, л	Подключение	Коробка
WAV8-U	8	3/4"	8
WAV12-U	12	3/4"	8
WAV18-U	18	3/4"	4
WAV24-U	24	3/4"	4
WAV35-U	35	3/4"	1

Мембранный бак для водоснабжения на стойках

Артикул	Объём, л	Подключение	Коробка
WAV50-U	50	3/4"	1
WAV80-U	80	3/4"	1
WAV100-U	100	1"	1
WAV150-U	150	1"	1
WAV200-U	200	1 1/4"	1
WAV300-U	300	1 1/4"	1
WAV500-U	500	1 1/4"	1
WAV750-U	750	1 1/4"	1
WAV1000-U	1000	2"	1

Мембранный бак для водоснабжения, горизонтальный

Артикул	Объём, л	Подключение	Коробка
WAO24-U	24	1"	4
WAO50-U	50	1"	1
WAO80-U	80	1"	1
WAO100-U	100	1"	1
WAO150-U	150	1"	1



Комплект крепления для мембранного бака

Максимально допустимый вес бака с водой: 40 кг

Максимально допустимый диаметр бака: 365 мм

Артикул	Объём бака, л	Упаковка	Коробка
853Z0835	8 - 35	1	20



Комплект крепления для расширительного бака

Максимально допустимый вес бака с водой: 28 кг

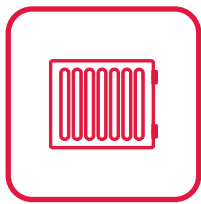
Максимально допустимый диаметр бака: 280 мм

Артикул	Объём бака, л	Упаковка	Коробка
853B3300	8 - 24	1	100



Вентиль отсечной пломбируемый

Артикул	Размер	Упаковка	Коробка
261G3000	3/4"	2	50



10 КОМПЛЕКТУЮЩИЕ ДЛЯ РАДИАТОРОВ



Кронштейн угловой универсальный

Артикул	Высота, мм	Длина, мм	Ширина, мм	Упаковка	Коробка
873W0210	40	97	47	1	100



Кронштейн угловой универсальный пластифицированный

Артикул	Высота, мм	Длина, мм	Ширина, мм	Упаковка	Коробка
873P0210	40	97	47	1	50



Кронштейн штыревой

Артикул	Тип	Ø, мм	Длина, мм	Упаковка	Коробка
871W0718	круглый	7	180	1	100
870W0718	плоский	7	180	1	100
870W1022	плоский	10	220	1	100
870W1030	плоский	10	300	1	100



Кронштейн штыревой пластифицированный (плоский)

Артикул	Ø, мм	Длина, мм	Упаковка	Коробка
870P0717	7	170	1	50
870P0719	7	195	1	50
870P0922	9	220	1	50



Кронштейн настенный регулируемый пластифицированный (комплект)

Артикул	Длина, мм	Упаковка	Коробка
874P2000	84	2	100



Кронштейн регулируемый напольный

Для радиаторов с межосевым расстоянием от 200 до 500 мм

Артикул	Высота, мм	Упаковка	Коробка
875S7000	700	1	10



Комплекты нижнего подключения для радиаторов



Прямой

Артикул	Размер	Тип радиаторов	Модель	Упаковка	Коробка
192KIT20	3/4" ЕК x 1/2"	Purmo, Korado, Prado	DX	1	9
192KIT30	3/4" ЕК x 3/4" ЕК	Kermi, Rifar	DX	1	9
192KIT31	3/4" ЕК x 3/4" ЕК	Buderus, Vogel&Noot	DX	1	9



Угловой

Артикул	Размер	Тип радиаторов	Модель	Упаковка	Коробка
193KIT20	3/4" ЕК x 1/2"	Purmo, Korado, Prado	DX	1	9
193KIT30	3/4" ЕК x 3/4" ЕК	Kermi, Rifar	DX	1	9
193KIT31	3/4" ЕК x 3/4" ЕК	Buderus, Vogel&Noot	DX	1	9

Комплект для подключения радиаторов



1 воздухоотводчик

1 ключ для воздухоотводчика

1 заглушка

2 левых переходника

2 правых переходника

Материал уплотнения: силикон

Артикул	Размер	Цвет эмали	Упаковка	Коробка
KIT0112SIL01	1 x 1/2"	RAL 9010	1	25
KIT0134SIL00	1 x 3/4"	RAL 9010	1	25
KIT0112SIL11	1 x 1/2"	RAL 9016	1	25
KIT0134SIL10	1 x 3/4"	RAL 9016	1	25

Ниппель радиаторный межсекционный



Артикул	Размер	Упаковка	Коробка
878S4000	1"	1	100

Прокладка межсекционная 1"



Артикул	Размер, мм	Цвет	Упаковка	Коробка
877P4241	42 x 1	белый	1	100
877V4241	42 x 1	зелёный	1	100



11 КРЕПЁЖ И РАСХОДНЫЕ МАТЕРИАЛЫ



Хомут для труб с резиновым уплотнителем, шпилькой и дюбелем

Артикул	Диаметр трубы	Гайка	Дюбель	Шпилька	Коробка
850U1800	3/8"	M8	10 x 50	M8 x 80	85
850U2800	1/2"	M8	10 x 50	M8 x 80	78
850U3800	3/4"	M8	10 x 50	M8 x 80	72
850U4800	1"	M8	10 x 50	M8 x 80	63
850U5800	1 1/4"	M8	10 x 50	M8 x 80	120
850U6800	1 1/2"	M8	10 x 50	M8 x 80	108
850U7800	2"	M8	10 x 50	M8 x 80	90
850U8800	2 1/2"	M8	10 x 50	M8 x 80	78
850U9800	3"	M8	10 x 50	M8 x 80	60
850U0800	4"	M8	10 x 50	M8 x 80	49



Хомут для труб с резиновым уплотнителем (в кассете)

Артикул	Диаметр трубы	Гайка	Упаковка	Коробка
852U1800	3/8"	M8	10	200
852U2800	1/2"	M8	10	180
852U3800	3/4"	M8	9	144
852U4800	1"	M8	9	126
852U5800	1 1/4"	M8	8	208
852U6800	1 1/2"	M8	8	192
852U7800	2"	M8	7	133
852U0800	4"	M8	8	72



Хомут для медных труб со шпилькой и дюбелем

Артикул	Диаметр трубы	Дюбель	Шпилька	Упаковка
851R1500	15	6 x 30	5 x 43	100
851R1800	18	6 x 30	5 x 43	100
851R2200	22	6 x 30	5 x 43	100
851R2800	28	6 x 30	5 x 43	100



Фиксатор поворота трубы под углом 90°

Артикул	Диаметр трубы	Материал	Упаковка
859Z1600	16-18	сталь	40
859U1416	14-16	пластик	5
859U2000	20	пластик	5

**Скоба фиксатор**

Артикул	Тип	Высота, мм	Ширина, мм	Упаковка
858P2050	для монтажной планки	50	20	500
857P2050	для труб	50	20	500

Дюбель-крюк

Артикул	Тип	Высота, мм	Ø, мм	Упаковка
854D0809	двойной	90	8	350
854S0809	одинарный	90	8	600

Фум жидкий

Для металлической резьбы до 2"

Артикул	Объём, мл	Упаковка	Коробка
692M1075	75	1	250
692B0100	100	1	30

Фум лента

Артикул	Размер	Упаковка	Коробка
690S1210	0,076 мм x 12 мм x 10 м	10	1000
690M1212	0,1 мм x 12 мм x 12 м	10	1000
690B1915	0,2 мм x 19 мм x 15 м	5	250

Паста-герметик VERDE для льна

Артикул	Объём, г	Упаковка	Коробка
693L1460	460	1	30

Лён сантехнический

Артикул	Вес, г	Тип	Упаковка	Коробка
694H0250	250	светлый	1	100
694R0200	200	тёмный	1	250

Заглушка монтажная Н

Артикул	Размер	Цвет	Упаковка	Коробка
608B2000	1/2"	синий	10	120
608R2000	1/2"	красный	10	120



Плита для тёплого пола с фиксаторами

Материал: пенополистирол с защитным слоем

Диаметр укладываемых труб: 14-17 мм

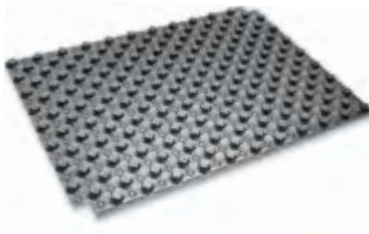
Тепловое сопротивление: 0,65 м² · К/Вт

Звукоизоляция: 27 dB

Прочность на сжатие: 150 кПа

Тип соединения: внахлёт

Цвет: чёрный

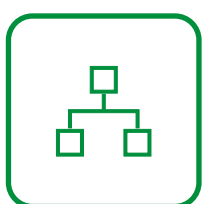


Артикул	Размер, мм	Толщина, мм	Высота фиксаторов, мм	Упаковка
820M2088	1100 x 800	20	18	10

Монтажная планка для тёплого пола

Артикул	Диаметр трубы	Длина, мм	Ширина, мм	Упаковка
856P1205	16-20	500	50	100

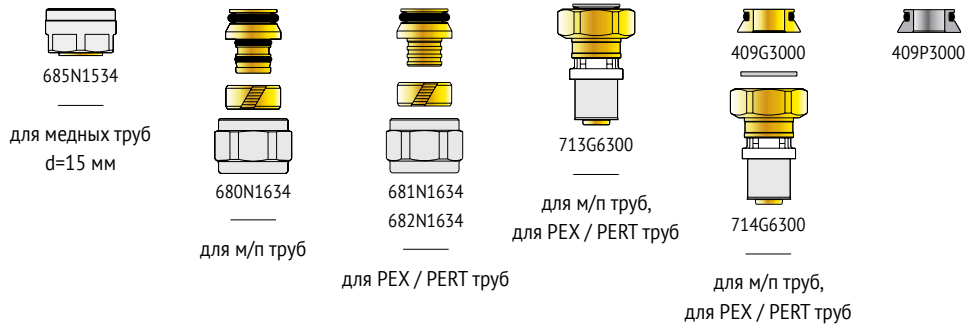
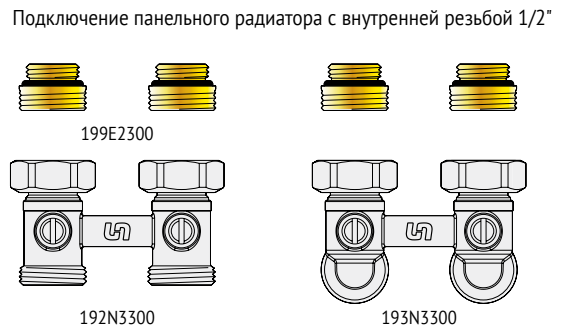




12 СХЕМЫ

12.1 Схемы подключения

12.2 Схемы соединения

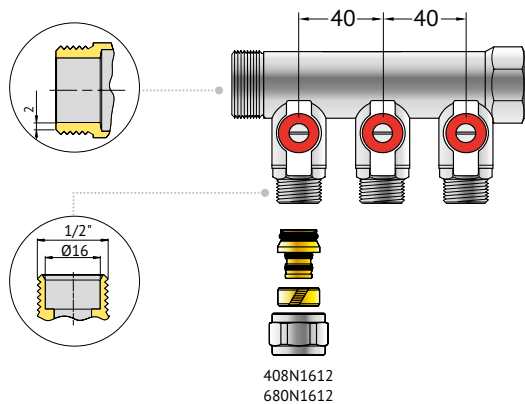


Типы термоголовок / подключений в зависимости от бренда радиатора

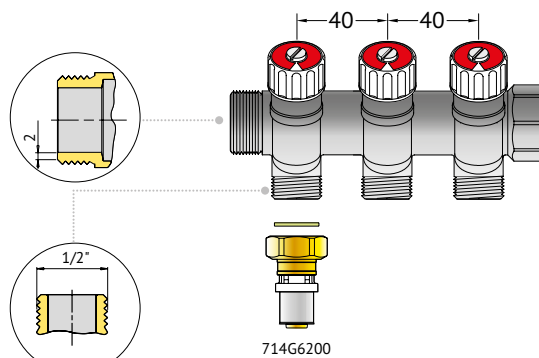
Бренд	Подключение термоголовки 1	Подключение к системе отопления 2
Buderus Logatrend	Danfoss RA	наружная резьба 3/4" ЕК
Vogel&Noot	Danfoss RA	наружная резьба 3/4" ЕК
Kermi	M30 x 1,5	наружная резьба 3/4" ЕК
Rifar	M30 x 1,5	наружная резьба 3/4" ЕК
Korado	M30 x 1,5	внутренняя резьба 1/2"
Purmo	M30 x 1,5	внутренняя резьба 1/2"
Prado	M30 x 1,5	внутренняя резьба 1/2"



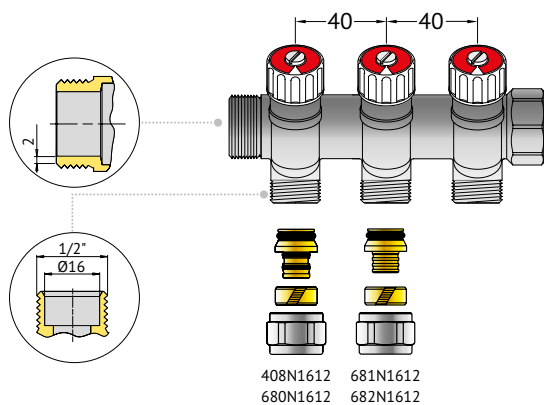
420N, 424N, 420G, 424G



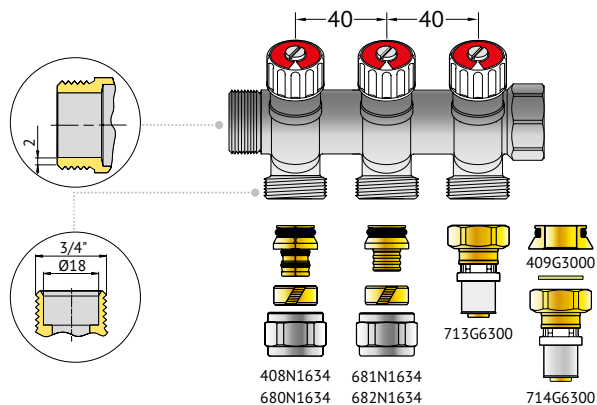
401N, 405N



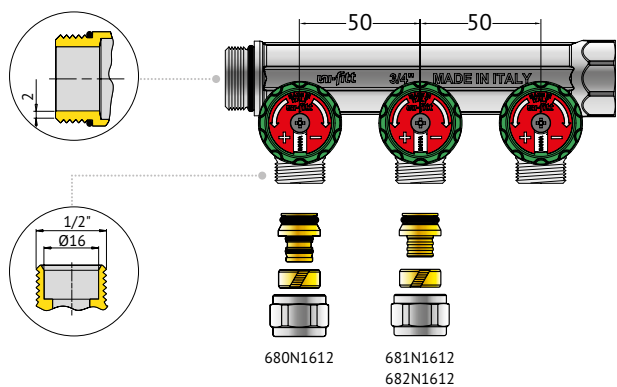
400N, 404N



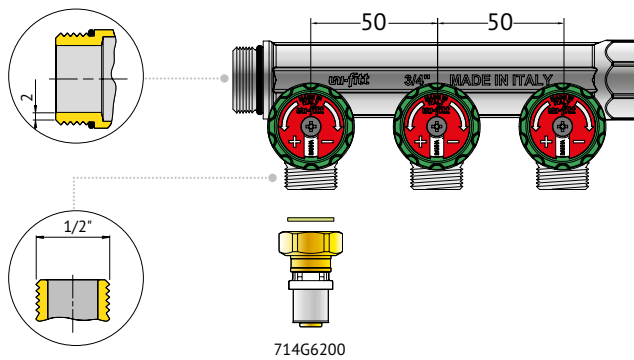
402N, 406N



410N

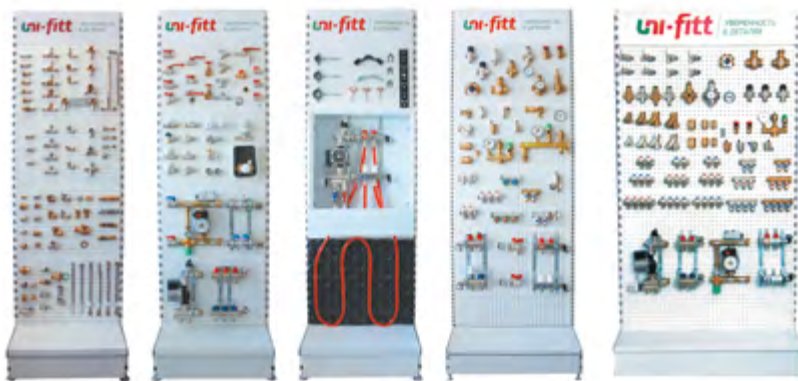


411N



РЕКЛАМНО-ИНФОРМАЦИОННАЯ ПОДДЕРЖКА ПРОДУКЦИИ

Комплексные решения нацеленные на повышение объёмов продаж продукции Uni-Fitt, а также на поддержание положительного имиджа компаний-партнёров.



СТЕНДЫ

Готовое решение, позволяющее визуально познакомиться со всей линейкой продукции Uni-Fitt, оценить качество и преимущества каждого изделия.

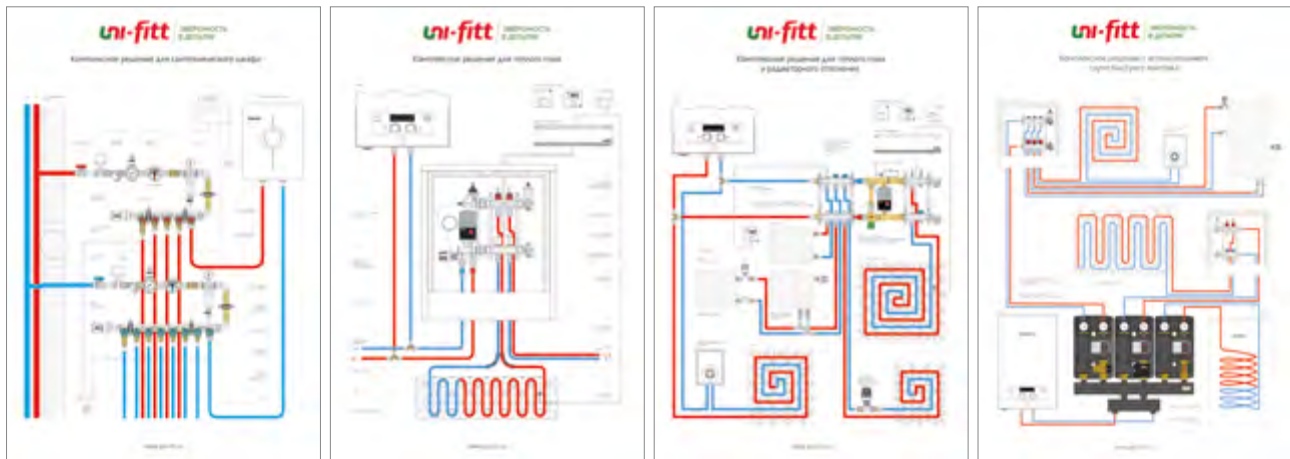
ПРОГРАММА "UNI-AVTO"

Уникальное предложение для компаний-партнёров по брендированию транспортных средств.



ИНФОРМАЦИОННЫЕ ПЛАКАТЫ

Эффективный источник привлечения внимания к продукции Uni-Fitt в местах продаж.



Артикул	Стр.	Артикул	Стр.	Артикул	Стр.	Артикул	Стр.	Артикул	Стр.
100L2000	38	117KIT44	59	169D1000	47	202N3140	73	228C2000	69
100L3000	38	118T4000	59	169F0020	47	204G2140	73	230G2000	72
100L4000	38	120N2000	39	169K0020	47	204G3140	73	230N2000	72
100T2000	38	121N2000	39	169S0000	46	204G4140	73	231N2000	72
100T3000	38	122N2000	39	169S1000	47	204G5140	73	232N2000	72
100T4000	38	126G2000	39	170N2000	44	204G6140	73	233C4L00	72
101L2000	38	126N2000	39	170N3000	44	204G7140	73	233C4R00	72
101L3000	38	128A0100	39	171N2000	44	204N2140	73	234G2000	72
101L4000	38	129T4100	37 / 59	173N2000	47	204N3140	73	234N2000	72
101T2000	38	133T2000	37	173N3000	47	204N4140	73	235P2000	72
101T3000	38	133T3000	37	174N2300	47	204N5140	73	237P1000	72
101T4000	38	133T4000	37	175N2000	44	204N6140	73	237P2000	72
106L2000	38	138T4000	59	175N3000	44	204N7140	73	237P3000	72
110L2000	36	140G2000	41	176N2000	44	210G3000	70	239Z0000	72
110L3000	36	140G3000	41	178N2000	47	210G4000	70	240G1522	71
110L4000	36	140G4000	41	178N3000	47	210G5000	70	240G2522	71
110L5000	36	140G5000	41	179N2300	47	210G6000	70	240G3022	71
110L6000	36	140G6000	41	180C2000	40	210G7000	70	240G6022	71
110L7000	36	140G7000	41	180N2000	40	210N3000	70	242G1522	71
110T2000	37	141G0000	41	181C2300	40	210N4000	70	242G2522	71
110T3000	37	141G8000	41	181N2300	40	211G2000	70	242G3022	71
110T4000	37	141G9000	41	182C2320	40	211N2000	70	242G6022	71
110T5000	37	142G0000	41	185C2000	40	219S2000	69	244G1622	71
111L2000	36	142G2000	41	186C2500	40	219S3000	69	244G1633	71
111L3000	36	142G3000	41	189N2232	40	219S4000	69	244G1644	71
111L4000	36	142G4000	41	190N3300	45	219S5000	69	244G1655	71
111L5000	36	142G5000	41	191N3300	45	220N2000	72	244G1666	71
111L6000	36	142G6000	41	192KIT20	45 / 89	221B2000	68	244G1677	71
111L7000	36	142G7000	41	192KIT30	45 / 89	221B3000	68	250A4530	75
111T2000	37	142G8000	41	192KIT31	45 / 89	221B4000	68	251A4530	75
111T3000	37	142G9000	41	192N3300	45	221B5000	68	252G4530	75
111T4000	37	150N2000	44	193KIT20	45 / 89	221G2000	68	253G4530	75
111T5000	37	150N3000	44	193KIT30	45 / 89	221G3000	68	255D3230	75
113L2000	36	151N2000	44	193KIT31	45 / 89	221G4000	68	256D3230	75
113L3000	36	155N2000	44	193N3300	45	221G5000	68	260D0105	74
113L4000	36	155N3000	44	194N3300	45	222G2000	68	260D0312	74
113L5000	36	156N2000	44	195N3300	45	222G3000	68	260G2400	71
113L6000	36	160N2000	46	199E2300	45	222G4000	68	260N2400	71
113L7000	36	160N3000	46	199G2300	45	222G5000	68	261D0105	74
113T2000	37	162N2300	46	200G2000	73	223G2000	68	261D0312	74
113T3000	37	163N2000	46	200G3000	73	223G3000	68	261G3000	75 / 86
113T4000	37	164N2300	46	200N2000	73	223G4000	68	261T0105	74
113T5000	37	165N2000	46	200N3000	73	223G5000	68	262D0105	74
115L2000	36	165N3000	46	202G2140	73	224G4000	68	263D0105	74
115T2000	37	167N2300	46	202G3140	73	224G5000	68	264D0105	74
117KIT34	59	169D0000	46	202N2140	73	227G2000	69	270I0000	74

Артикул	Стр.	Артикул	Стр.	Артикул	Стр.	Артикул	Стр.	Артикул	Стр.
275B0110	74	353G2440	49	420N3230	52	450I4303	57	460D4211	58
275C0110	74	358G6094	48	420N3240	52	450I4304	57	460E0000	56
300P2020	80	359G6095	48	424G4220	52	450I4305	57	460I0000	57
300P2030	80	360G0630	48	424G4230	52	450I4306	57	460M4000	58
300P3020	80	360G0840	48	424N4220	52	450I4307	57	460N4200	58
300P3030	80	360G1240	48	424N4230	52	450I4308	57	461E0000	58
301P1020	80	360G1550	48	430I4302	58	450I4309	57	465E0000	59
301P2020	80	360G2660	48	430I4303	58	450I4310	57	465E1000	59
301P2030	80	360G4070	48	430I4304	58	450I4311	57	465M0000	59
301P2042	80	370P0230	48	430I4305	58	450I4312	57	465M1000	59
301P3020	80	371P0230	48 / 65	430I4306	58	450I4313	57	466B0200	63
301P3030	80	372P0230	48 / 65	430I4307	58	451I4302	57	466C0200	63
301P3042	80	380M2062	78	430I4308	58	451I4303	57	467N0150	63
301P4042	80	380M2102	78	430I4309	58	451I4304	57	470E0000	62
302P2020	80	400N3220	53	430I4310	58	451I4305	57	470N1200	62
310P1442	81	400N3230	53	430I4311	58	451I4306	57	471E1200	62
310P2442	81	400N3240	53	430I4312	58	451I4307	57	471N1200	62
310P3442	81	401N3220	53	430I4313	58	451I4308	57	472E1200	62
311P1442	81	401N3230	53	435Z4102	65	451I4309	57	472N1200	62
311P2442	81	401N3240	53	435Z4103	65	451I4310	57	476E1500	62
311P3442	81	402N3320	53	435Z4104	65	451I4311	57	476G1500	62
320P4030	81	402N3330	53	435Z4105	65	451I4312	57	477E1500	62
321P4232	81	402N3340	53	438Z3000	65	451I4313	57	477G1500	62
321P4242	81	404N4220	53	440E4302	56	455W4302	55	480G0000	60
330I2000	78	404N4230	53	440E4303	56	455W4303	55	480X1000	60
331I2000	78	404N4240	53	440E4304	56	455W4304	55	480X2000	60
332I2000	78	405N4220	53	440E4305	56	455W4305	55	480X3000	60
337I2900	79	405N4230	53	440E4306	56	455W4306	55	480X4000	60
338I0910	79	405N4240	53	440E4307	56	455W4307	55	480X5000	60
339I0915	79	406N4320	53	440E4308	56	455W4308	55	480X6000	60
340M1000	78	406N4330	53	440E4309	56	455W4309	55	480X7000	60
341I2000	78	406N4340	53	440E4310	56	455W4310	55	481G1000	60
341M1000	78	408N1612	52	440E4311	56	455W4311	55	481G2000	60
342M1000	78	408N1634	52	440E4312	56	455W4312	55	481G3000	60
349M2000	79	409G3000	45 / 52	441E4302	56	456W4302	55	481G4000	60
350G0130	49	409P3000	45 / 52	441E4303	56	456W4303	55	481G5000	60
350G3130	49	410N3220	54	441E4304	56	456W4304	55	481G6000	60
351G0130	49	410N3230	54	441E4305	56	456W4305	55	481G7000	60
351G0140	49	410N3240	54	441E4306	56	456W4306	55	482G0000	60
351G0540	49	411N3220	54	441E4307	56	456W4307	55	482X1000	60
351G3130	49	411N3230	54	441E4308	56	456W4308	55	482X2000	60
351G3140	49	411N3240	54	441E4309	56	456W4309	55	482X3000	60
351G3540	49	420G3220	52	441E4310	56	456W4310	55	482X4000	60
353G2230	49	420G3230	52	441E4311	56	456W4311	55	482X5000	60
353G2240	49	420G3240	52	441E4312	56	456W4312	55	482X6000	60
353G2430	49	420N3220	52	450I4302	57	460A4000	58	482X7000	60

Артикул	Стр.	Артикул	Стр.	Артикул	Стр.	Артикул	Стр.	Артикул	Стр.
490B2500	64	502S2806	17	583B3405	15	601G3300	21	603N2400	23
490G2500	64	502S2808	17	583R2505	15	601G4400	21	603N3400	23
490H2500	64	502S2810	17	583R2510	15	602G0000	20	603N6700	23
490W2500	64	502S2812	17	583R2807	15	602G1100	20	604G1000	23
490Y2500	64	502S2815	17	583R3205	15	602G2100	20	604G1418	23
491B2500	64	503S2803	17	583R3405	15	602G2200	20	604G2000	23
491G2500	64	503S2804	17	590C1010	16	602G3200	20	604G2100	23
491H2500	64	503S2805	17	591C1050	16	602G3300	20	604G3200	23
491W2500	64	503S2806	17	592C1205	16	602G4200	20	604G3818	23
491Y2500	64	503S2808	17	593C1806	16	602G4300	20	604G4200	23
492B2500	64	503S2810	17	600G0000	20	602G4400	20	604G4300	23
492G2500	64	503S2812	17	600G1100	20	602G5300	20	604G5200	23
492H2500	64	503S2815	17	600G2000	21	602G5400	20	604G5300	23
492W2500	64	504S4408	17	600G2100	21	602G5500	20	604G5400	23
492Y2500	64	504S4410	17	600G2200	20	602G6400	20	604G6200	23
493G2500	64	505S4406	17	600G3200	21	602G6500	20	604G6300	23
493H2500	64	505S4408	17	600G3300	20	602G6600	20	604G6400	23
493W2500	64	550U1605	14	600G4200	21	602G7400	20	604G6500	23
493Y2500	64	550U1610	14	600G4300	21	602G7500	20	604G7200	23
500S2003	17	550U1615	14	600G4400	20	602G7600	20	604G7400	23
500S2004	17	550U1620	14	600G5300	21	602G7700	20	604G7500	23
500S2005	17	550U2005	14	600G5400	21	602N1100	20	604G7600	23
500S2006	17	550U2010	14	600G5500	20	602N2200	20	604N2000	23
500S2008	17	550U2605	14	600G6400	21	602N3200	20	604N2100	23
500S2010	17	550U3202	14	600G6500	21	602N3300	20	604N3200	23
500S2012	17	550U3205	14	600G6600	20	602N4300	20	604N4200	23
500S2015	17	551P1620	14	600G7500	21	602N4400	20	604N4300	23
500S2018	17	551P2010	14	600G7600	21	602N5400	20	604N5300	23
500S2020	17	551P2605	14	600G7700	20	602N5500	20	604N5400	23
500S2025	17	551P3205	14	600G8700	21	602N6400	20	604N6400	23
500S2030	17	553S1620	14	600G8800	20	602N6500	20	604N6500	23
501S2003	17	553S2010	14	600N0000	20	602N6600	20	604N7200	23
501S2004	17	561B1610	15	600N1100	20	602N7400	20	605G2000	23
501S2005	17	561B1620	15	600N2100	21	602N7700	20	605G3000	23
501S2006	17	561B1640	15	600N2200	20	603G1200	23	605G4000	23
501S2008	17	561B2010	15	600N3200	21	603G2300	23	605G5000	23
501S2010	17	561B2020	15	600N3300	20	603G2400	23	607G1000	21
501S2012	17	571R1620	15	600N4200	21	603G2500	23	607G2000	21
501S2015	17	571R1640	15	600N4300	21	603G3400	23	607G3000	21
501S2018	17	572U1620	15	600N4400	20	603G3500	23	607G4000	21
501S2020	17	572U1640	15	600N5400	21	603G4500	23	607G5000	21
501S2025	17	572U2010	15	600N6400	21	603G4600	23	607G6000	21
501S2030	17	583B2505	15	600N6500	21	603G5600	23	607G7000	21
502S2803	17	583B2510	15	600N6600	20	603G6700	23	607N2000	21
502S2804	17	583B2807	15	600N7700	20	603N1200	23	607N3000	21
502S2805	17	583B3205	15	601G2200	21	603N2300	23	607N4000	21

Артикул	Стр.	Артикул	Стр.	Артикул	Стр.	Артикул	Стр.	Артикул	Стр.
608B2000	93	613N3300	22	650G2000	26	657C3015	24	658G3150	25
608G0000	21	613N4400	22	650G3000	26	657C3020	24	658G3200	25
608G2000	21	615G2220	22	650G4000	26	657C3025	24	658G3250	25
608G3000	21	615G3230	22	650G5000	26	657C3030	24	658G4050	25
608G4000	21	615G3330	22	650N2000	26	657C3040	24	658G4060	25
608G5000	21	615G4240	22	650N3000	26	657C3050	24	658G4070	25
608G6000	21	615G4340	22	650N4000	26	657C3060	24	658G4080	25
608G7000	21	615G4440	22	650N5000	26	657C3080	24	658G4100	25
608N2000	21	615G5550	22	651G2000	26	657C3100	24	658G4150	25
608N3000	21	615G6660	22	651G3000	26	657C4010	24	658G4200	25
608N4000	21	615G7770	22	651G4000	26	657C4015	24	658G4250	25
608R2000	93	615N2220	22	651N2000	26	657C4020	24	659G2100	25
609N4000	58	615N3230	22	651N3000	26	657C4030	24	659G2150	25
610G2200	22	615N3330	22	651N4000	26	657C4050	24	659G2200	25
610G3200	22	615N4240	22	652G2000	26	657G2010	24	659G3100	25
610G3300	22	615N4340	22	652G3000	26	657G2015	24	659G3150	25
610G4200	22	615N4440	22	652G4000	26	657G2020	24	659G3200	25
610G4300	22	615N5550	22	655G2000	26	657G2025	24	659G4100	25
610G4400	22	620G2300	27	655G3000	26	657G2030	24	659G4150	25
610G5500	22	620G3400	27	655G4000	26	657G2040	24	659G4200	25
610G6600	22	622G3000	27 / 49	655N2000	26	657G2050	24	660N6600	32
610G7700	22	622G4000	27 / 49	655N3000	26	657G2060	24	660N7700	32
610N2200	22	622N3000	27 / 49	655N4000	26	657G2080	24	660N8800	32
610N3200	22	622N4000	27 / 49	656G2000	26	657G2100	24	661N6200	32
610N3300	22	623G3000	27 / 49	656G3000	26	657G3010	24	661N6300	32
610N4400	22	623G4000	27 / 49	656G4000	26	657G3015	24	661N7200	32
610N5500	22	623N3000	27 / 49	656G5000	26	657G3020	24	661N7300	32
610N6600	22	623N4000	27 / 49	656G6000	26	657G3025	24	661N8300	32
610N7700	22	624N2300	27	656G7000	26	657G3030	24	661N8400	32
611G2200	22	624N3400	27	656N2000	26	657G3040	24	662N6200	32
611G3300	22	624N4500	27	656N3000	26	657G3050	24	662N6300	32
611G4400	22	627G6400	27	656N4000	26	657G3060	24	662N7200	32
611G5500	22	628N4500	59	656N5000	26	657G3080	24	662N7300	32
611N2200	22	630G2100	24	656N6000	26	657G3100	24	662N8300	32
611N3300	22	630G2130	24	656N7000	26	658G2050	25	662N8400	32
611N4400	22	630G2150	24	657C2010	24	658G2060	25	663N6600	32
612G2200	22	630G3200	24	657C2015	24	658G2070	25	663N7700	32
612G3300	22	630G4250	24	657C2020	24	658G2080	25	663N8800	32
612G4400	22	631G2150	24	657C2025	24	658G2100	25	664N6200	33
612N2200	22	631G2200	24	657C2030	24	658G2150	25	664N6300	33
612N3300	22	631G3200	24	657C2040	24	658G2200	25	664N7200	33
612N4400	22	631G3250	24	657C2050	24	658G2250	25	664N7300	33
613G2200	22	631G4250	24	657C2060	24	658G3050	25	664N8300	33
613G3300	22	631G4320	24	657C2080	24	658G3060	25	664N8400	33
613G4400	22	631G5320	24	657C2100	24	658G3080	25	665N6200	33
613N2200	22	639G8200	25	657C3010	24	658G3100	25	665N6300	33

Артикул	Стр.	Артикул	Стр.	Артикул	Стр.	Артикул	Стр.	Артикул	Стр.
665N7200	33	700G7600	28	706G8670	30	850U0800	92	877V4241	89
665N7300	33	700G7700	28	706G8680	31	850U1800	92	878S4000	89
665N8300	33	700G8600	28	706G8770	30	850U2800	92	KIT0112SIL01	89
665N8400	33	700G8700	28	706G8780	31	850U3800	92	KIT0112SIL11	89
666N6660	33	700G8800	28	706G8870	30	850U4800	92	KIT0134SIL00	89
666N6760	33	700G9800	28	706G8880	30	850U5800	92	KIT0134SIL10	89
666N7660	33	700G9900	28	706G9690	31	850U6800	92	WAO100-U	85
666N7670	33	701G6200	28	706G9790	31	850U7800	92	WAO150-U	85
666N7760	33	701G6300	28	706G9880	30	850U8800	92	WAO24-U	85
666N7770	33	701G7200	28	706G9890	31	850U9800	92	WAO50-U	85
666N8680	33	701G7300	28	706G9990	30	851R1500	92	WAO80-U	85
666N8770	33	701G8300	28	707G6260	31	851R1800	92	WAV1000-U	85
666N8780	33	701G8400	28	707G7270	31	851R2200	92	WAV100-U	85
666N8880	33	701G9400	28	707G7370	31	851R2800	92	WAV12-U	85
667N6260	33	702G6200	29	707G8280	31	852U0800	92	WAV150-U	85
667N7270	33	702G6300	29	707G8380	31	852U1800	92	WAV18-U	85
667N7370	33	702G7200	29	707G9390	31	852U2800	92	WAV200-U	85
667N8380	33	702G7300	29	707G9490	31	852U3800	92	WAV24-U	85
667N8480	33	702G8300	29	708G6260	31	852U4800	92	WAV300-U	85
668N6260	34	702G8400	29	708G7270	31	852U5800	92	WAV35-U	85
668N7270	34	702G9400	29	708G7370	31	852U6800	92	WAV500-U	85
668N7370	34	703G6600	30	708G8280	31	852U7800	92	WAV50-U	85
668N8380	34	703G7700	30	708G8380	31	852U8800	92	WAV750-U	85
670N6200	34	703G8800	30	708G8480	31	852U9800	92	WAV80-U	85
670N7200	34	703G9900	30	708G9390	31	853B3300	86	WAV8-U	85
670N7300	34	704G6200	30	710G6239	29	853Z0835	86	WRV1000-U	84
671N6260	34	704G6300	30	710G6252	29	854D0809	93	WRV100-U	84
676N6666	34	704G7200	30	710G7252	29	854S0809	93	WRV12-U	84
676N7777	34	704G7300	30	710G7352	29	856P1205	94	WRV150-U	84
680N1612	34 / 53 / 54	704G8300	30	711G6260	29	857P2050	93	WRV18-U	84
680N1634	34 / 53	704G8400	30	712G6200	29	858P2050	93	WRV200-U	84
680N2034	34 / 53	704G9400	30	712G7200	29	859U1416	92	WRV24-U	84
681N1612	34 / 53 / 54	705G6200	30	713G6300	28	859U2000	92	WRV300-U	84
681N1634	34 / 53	705G6300	30	713G7300	28	859Z1600	92	WRV35-U	84
682N1612	34 / 53 / 54	705G7200	30	714G6200	28	870P0717	88	WRV500-U	84
682N1634	34 / 53	705G7300	30	714G6300	28	870P0719	88	WRV50-U	84
685N1534	34 / 53	705G8300	30	714G7300	28	870P0922	88	WRV750-U	84
690B1915	93	705G8400	30	714G8400	28	870W0718	88	WRV80-U	84
690M1212	93	705G9400	30	715G6200	29	870W1022	88	WRV8-U	84
690S1210	93	706G6660	30	715G7200	29	870W1030	88		
692B0100	93	706G6760	31	715G7300	29	871W0718	88		
692M1075	93	706G7660	30	717G6153	31	873P0210	88		
693L1460	93	706G7670	31	717G7153	31	873W0210	88		
694H0250	93	706G7760	30	718G6153	31	874P2000	88		
694R0200	93	706G7770	30	718G7153	31	875S7000	88		
700G6600	28	706G7870	31	820M2088	94	877P4241	89		



[online каталог](#)



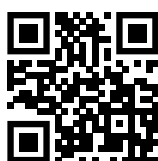
[YouTube](#)



[Facebook](#)



[Instagram](#)



[ВКонтакте](#)



www.uni-fitt.ru