



2019 КАТАЛОГ
ПРОДУКЦИИ



БЕСПРОВОДНАЯ СИСТЕМА УПРАВЛЕНИЯ ОТОПЛЕНИЕМ SMARTHOME

серия SMART HOME	8 - 15
серия FC600 Оборудование для управления фанкойлами, конвекторами, вентиляцией	16 - 17

СИСТЕМЫ ЗОНАЛЬНОГО (ПОКОМНАТНОГО) УПРАВЛЕНИЯ ОТОПЛЕНИЕМ ПРОВОДНЫЕ СИСТЕМЫ

серия EXPERT NSB	20 - 21
серия EXPERT HTR	22 - 23
серия EXPERT	24 - 25
Саморегулирующийся привод TNB	26

КОМНАТНЫЕ ТЕРМОРЕГУЛЯТОРЫ И КОНТРОЛЛЕРЫ

Терморегуляторы поддерживающие протокол OPENTHERM	27
Терморегуляторы с управлением через интернет	28 - 29
Терморегуляторы серии STANDARD	30 - 34
Таймеры	35
Погодозависимые контроллеры	36 - 37
Регуляторы насосов серии PC	38
Контроллер для солнечных коллекторов PCSOL201	39

ДОПОЛНИТЕЛЬНОЕ ОБОРУДОВАНИЕ

Аксессуары, датчики, реле	40
Технические характеристики и схемы подключения	42 - 54
Описание используемых пиктограмм	55



ЗНАКОМЬТЕСЬ С ВЕДУЩИМ МИРОВОМ ПРОИЗВОДИТЕЛЕМ СРЕДСТВ АВТОМАТИЗАЦИИ!

Бренд SALUS Controls является частью корпорации Computime Group Limited (Гонконг), которая осуществляет научные исследования, разработку и производство оборудования в области автоматизации управления различными процессами и системами.

Помимо системных решений в области управления промышленным оборудованием, компания Computime Group Limited представляет инновационные решения в области управления тепловой и возобновляемой энергиями. Эти решения реализуются в продукции под нашей маркой - SALUS Controls.

SALUS - НАДЕЖНЫЙ БРЕНД УЗНАВАЕМЫЙ ВО ВСЕМ МИРЕ

SALUS Controls - это больше чем просто терморегуляторы. Наша продукция - это широкий ассортимент современной и востребованной рынком автоматики для управления системами отопления, кондиционирования и вентиляции, а также большой выбор компонентов для системы "умного дома". Уже более 15-ти лет мы отвечаем потребностям клиентов, как промышленного, так и бытового сектора - во всех странах, где продаётся наше оборудование - в Азии, Европе и Северной Америке.



более **6000** сотрудников

1 000 000 единиц оборудования производится ежемесячно

более чем в **40** странах продаётся наше оборудование

18 представительств в разных странах мира



ЖИЛЫЕ ДОМА И КВАРТИРЫ



ГОСТИНИЦЫ



БАСЕЙНЫ



ОФИСЫ



СПОРТЗАЛЫ И ФИТНЕСС-ЦЕНТРЫ



УЧЕБНЫЕ ЗАВЕДЕНИЯ



СКЛАДЫ И ПРОМЫШЛЕННЫЕ ПОМЕЩЕНИЯ



БОЛЬНИЦЫ



ТОРГОВЫЕ ЦЕНТРЫ



ОБЪЕКТЫ КУЛЬТУРЫ И РЕЛИГИИ

СОВРЕМЕННЫЕ ТЕХНОЛОГИИ

Наилучшие современные технологии, такие как возможность управлять всем оборудованием через интернет и используемый в наших приборах алгоритм TPI гарантируют точное поддержание необходимой температуры и оптимальную работу системы по заданным Вами параметрам.

ТЕХНИЧЕСКАЯ ПОДДЕРЖКА

В любой момент Вы можете обратиться к нам с вопросами по работе нашего оборудования. Мы всегда рады нашим клиентам, свяжитесь с нашими менеджерами или специалистами по технической поддержке.

ВЫБИРАЙТЕ ТО, ЧТО НЕОБХОДИМО



УДОБНЫЙ ПОДБОР

Используйте сервис подбора оборудования на сайте www.salus-smarthome.eu или обратитесь к нашим специалистам. Мы поможем найти лучшие решения для каждого объекта.



ВОЗМОЖНОСТЬ РАСШИРЕНИЯ

Наши системы управления подбираются под Ваше оборудование, и могут быть расширены и дополнены новыми компонентами в любой момент, в зависимости от потребностей.





SALUS Smart Home

ТЕПЛЫЙ ПОЛ



Наше оборудование обеспечит Вам эффективное и точное управление теплым полом. Саморегулирующийся сервопривод ТНВ динамически балансирует поток теплоносителя через каждый контур отопления, что обеспечивает равномерный и комфортный обогрев.



РАДИАТОРНОЕ ОТОПЛЕНИЕ



Радиаторное отопление также может управляться с помощью наших умных технологий. Используя беспроводные приводы клапанов радиаторов TRV и беспроводные комнатные терморегуляторы Вы сможете комфортно и без усилий поддерживать необходимую Вам температуру в помещении.



ВОЗДУШНОЕ ОТОПЛЕНИЕ/ОХЛАЖДЕНИЕ



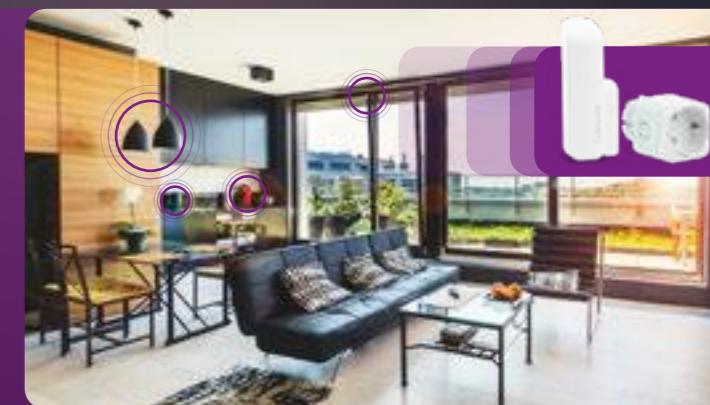
Установив многофункциональный терморегулятор FC600 Вы сможете управлять любым оборудованием с изменяемой скоростью вращения вентилятора, такими как фанкойлы, внутрипольные конвекторы, блоки центрального кондиционирования и вентиляции. Можно использовать это устройство в локальной версии, а так же с управлением через интернет.



КОМПОНЕНТЫ

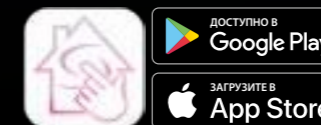


Благодаря этим устройствам наша система расширяется и позволяет Вам управлять не только отоплением, но и любым электрооборудованием в доме. Например освещением, бытовыми, электрообогревательными и иными приборами. Настраивайте взаимодействие между элементами системы по своим сценариям и контролируйте их выполнение. Сделайте свой дом действительно умным.



UGE600

Интернет шлюз - основа системы SALUS Smart Home. Он организует и поддерживает сеть ZigBee с возможностью подключения до 100 устройств в одной системе. Кроме того он обеспечивает связь с сервером, передачу данных и получение оповещений от системы. Благодаря ему Вы можете запускать неограниченное количество созданных Вами сценариев взаимодействия компонентов.



Бесплатное приложение для ПК и смартфона SALUS Smart Home позволяет получить :

- доступ к созданию сценариев для взаимодействия оборудования друг с другом и с Вами;
- настройку уведомлений по электронной почте и SMS о различных событиях (о температуре, состоянии оборудования, безопасности Вашего дома);
- управление освещением, бытовым и хозяйственным оборудованием;
- мониторинг потребления электроэнергии.

Дополнительную информацию смотрите на сайте www.salus-smarthome.eu

UGE600

615171220



Универсальный интернет шлюз

Это базовое оборудование системы SALUS Smart Home, которое объединяет элементы системы SMART HOME в единую систему и дает возможность контроля и управления через интернет. Без UGE600 работа системы SALUS Smart Home невозможна.

Основные свойства:

- подключение к роутеру с помощью LAN-кабеля или WiFi
- управление осуществляется через мобильное приложение SALUS Smart Home
- к шлюзу подключается до 100 устройств
- LED индикация режимов работы
- выполняет функцию координатора сети ZigBee
- возможность получения SMS, @ от системы об интересующих вас событиях
- возможность создания различных сценариев взаимодействия элементов системы между собой



Порт | 1 x 10/100 порт LAN
Тип подключения | беспроводной, ZigBee 2.4 GHz
Размеры [мм] | H=55.5 Ø=90



CO10RF

615171360



В случае создания локальной системы без управления через интернет используйте координатор CO10RF.



Беспроводной электронный программируемый накладной терморегулятор

Основные свойства:

- функция VP (защита клапанов)
- переключение в ручной режим
- может работать как ведущий группой терморегуляторов (MASTER)
- бесшумная работа
- возможность установки на любом этапе строительства, и в уже отремонтированном помещении
- возможность подключения выносного датчика температуры FS300 (продается отдельно)

HTRP-RF(50)

615122626

Диапазон регулирования температуры | 5 - 35°C
Точность измерения температуры | 0.5°C
Алгоритм работы | TPI или гистерезис: ±0.25°C или ±0.5°C
Тип подключения | беспроводной, ZigBee 2.4 GHz
Размеры [мм] | 85 x 85 x 25



VS10WRF // VS10BRF

615172642 // 615172640



Беспроводной электронный программируемый встраиваемый терморегулятор

Основные свойства:

- алгоритм TPI - гарантия точного поддержания температуры
- переключение в ручной режим
- работа по показаниям встроенного датчика температуры воздуха с ограничением температуры по выносному датчику температуры FS300 (продается отдельно)
- сохранение настроек в случае потери электропитания
- функция репитера сети

Диапазон регулирования температуры | 5 - 35°C
Точность измерения температуры | 0.5°C
Алгоритм работы | TPI или гистерезис: ±0.25°C или ±0.5°C
Тип подключения | беспроводной, ZigBee 2.4 GHz
Размеры [мм] | 86 x 86 x 42
Толщина при установке в подрозеточную коробку Ø 60 [мм] | 16.5



Беспроводной электронный непрограммируемый накладной терморегулятор

Основные свойства:

- программируется только через приложение
- функция VP (защита клапанов)
- может работать как групповой терморегулятор (SLAVE)
- бесшумная работа
- возможность установки на любом этапе строительства, и в уже отремонтированном помещении
- возможность подключения выносного датчика температуры FS300 (продается отдельно)

HTRS-RF(30)

615122625

Диапазон регулирования температуры | 5 - 35°C
Точность измерения температуры | 0.5°C
Алгоритм работы | TPI или гистерезис: ±0.25°C или ±0.5°C
Тип подключения | беспроводной, ZigBee 2.4 GHz
Размеры [мм] | 85 x 85 x 25



VS20WRF // VS20BRF

615172645 // 615172644



Беспроводной электронный программируемый накладной терморегулятор

Основные свойства:

- переключение в ручной режим
- использование сценариев работы One Touch (напр. снижение температуры когда помещением не пользуются)
- возможность установки на любом этапе строительства, и в уже отремонтированном помещении
- возможность подключения выносного датчика температуры FS300 (продается отдельно)
- работа с системой Amazon ALEXA

Диапазон регулирования температуры | 5 - 35°C
Точность измерения температуры | 0.5°C
Алгоритм работы | TPI или гистерезис: ±0.25°C или ±0.5°C
Тип подключения | беспроводной, ZigBee 2.4 GHz
Размеры [мм] | 86 x 86 x 29



VSTC

615171380

В общественных местах используйте защиту VSTC от кражи или нежелательного вмешательства.



Беспроводной электронный непрограммируемый накладной терморегулятор с механическим диском управления

Основные свойства:

- программируется только через приложение SALUS Smart Home
- функция VP (защита клапанов)
- LED-индикация режимов работы
- возможность установки на любом этапе строительства, и в уже отремонтированном помещении

HTR-RF(20)

615122624

Диапазон регулирования температуры | 5 - 32.5°C
Точность измерения температуры | 0.5°C
Алгоритм работы | TPI или гистерезис: ±0.25°C
Тип подключения | беспроводной, ZigBee 2.4 GHz
Размеры [мм] | 80 x 80 x 35



TS600

615171349



Беспроводной электронный программируемый накладной терморегулятор

Терморегулятор для настенного монтажа в виде датчика температуры. Обладает полным функционалом программируемого терморегулятора при работе через приложение SALUS Smart Home.

Основные свойства:

- LED-индикация режимов работы
- функция VP (защита клапанов)
- контроль датчика только через приложение:
 - настройки параметров
 - программирование
 - создание правил OneTouch
- возможность подключения внешнего датчика температуры FS300 (продаётся отдельно)
- возможность установки на любом этапе строительства, и в уже отремонтированном помещении

Диапазон регулирования температуры	5 - 35°C (только в приложении)
Точность измерения температуры	0.5°C (только в приложении)
Алгоритм работы	TR1 или гистерезис: ±0.25°C или ±0.5°C
Тип подключения	беспроводной, ZigBee 2.4 GHz
Размеры [мм]	51 x 85 x 26



TRV10RFM // TRV28RFM // TRV10RAM

615170712 // 615170713 // 615170710



Беспроводные электромеханические приводы клапанов радиаторов и коллекторных групп

Могут использоваться для управления клапанами радиаторов (вместо стандартных термоголовок) и клапанами коллекторов (вместо проводных термоэлектрических проводов).

Основные свойства:

- функция автоадаптации к клапану
- возможность ручного управления
- LED-индикация состояния привода
- предназначены для установки на клапанах различных производителей
- поставляется в комплекте с адаптером для клапанов Danfoss RA
- возможность установки дополнительного устройства для защиты привода от кражи (продаётся отдельно)
- функция распознавания открытого окна (сокращение расходов на отопление)
- функция работы в аварийном режиме
- блокировка кнопок
- защита от замерзания
- один терморегулятор может управлять до 6 приводов TRV

Тип подключения	беспроводной, ZigBee 2.4 GHz
Размер резьбы	10RFM - M30 x 1.5 28RFM - M28 x 1.5 10RAM - Danfoss RA
Размеры [мм]	10RFM - 50 x 90 x 50 28RFM - 50 x 90 x 50 10RAM - 50 x 102 x 50



KL08RF // KL08RF 24V

615171432 // 615171433

Беспроводной центр коммутации для 8 зон отопления

Основные свойства:

- управление 8-ю независимыми отопительными зонами (помещениями)
- 24 выхода для подключения термоэлектрических приводов (до 6-ти на каждую зону)
- удобный монтаж за счет технологии PLUG-IN
- интегрированный модуль управления котлом и насосом

- возможность управлять как нормально закрытыми (NC) так и нормально открытыми (NO) приводами
- в локальной сети работает с координатором CO10RF (поставляется в комплекте) а в системе управляемой через интернет - при подключении через UGE600, в этом случае CO10RF не используется

Максимальная нагрузка	3 A // 2A
Входы	переключение между режимами нагрев/охлаждение датчик влажности
Выходы	насос (NO/COM) котел (NO/COM) термоэлектрические приводы (220V // 24V)
Тип подключения	беспроводной, ZigBee 2.4 GHz
Размеры [мм]	355 x 85 x 67



TP10 // TP28-30

615171382 // 615171381

Устройство для защиты приводов TRV от кражи

Надежная и прочная конструкция из АБС-пластика предохраняет приводы TRV от кражи или нежелательного вмешательства в общественных местах, таких как школы, больницы, гостиницы.

Аксессуары для монтажа:

- У TP10 для TRV10RAM - монтажные шурупы
- У TP28-30 для TRV10RFM и TRV28RFM - монтажные шурупы, шестигранный ключ и металлические зажимы двух размеров: для резьбы M30x1,5 и M28x1,5



Примеры использования



KL04RF // KL04RF 24V

615171430 // 615171431



KL04RF 230B

Модуль расширения к центру коммутации KL08RF

Беспроводной расширительный модуль на 4 дополнительные зоны отопления. Может использоваться в составе системы только вместе с центром коммутации KL08RF.

Основные свойства:

- 12 выходов для термоэлектрических приводов (до 6-ти на каждую зону отопления)
- возможность крепления на DIN-рейке 35 мм
- удобный монтаж за счет технологии PLUG-IN



KL04RF 24V

Выходы	Термоэлектрические приводы (220V // 24V)
Размеры [мм]	170 x 85 x 67



08RFA

615171361

Внешняя антенна для усиления сигнала центра коммутации KL08RF.



RX10RF

615171354



Беспроводное исполнительное устройство (модульное реле)

Данное беспроводное реле предназначено для управления либо источником тепла в системе отопления (котлом), либо для управления одной зоной отопления.

Основные свойства:

- конфигурация RX1 - предназначена для управления котлом
- конфигурация RX2 - используется для управления с одного терморегулятора одной зоной отопления.
- в системе может быть не более 2-х таких устройства сконфигурированных по разному
- выключает котёл когда все помещения не требуют отопления, и включает котел, когда хотя бы одно из помещений требует отопления.
- необходим, когда в системе более чем 1 центр коммутации, когда для управления используются беспроводные приводы клапанов радиаторов TRV, и в комбинированных системах

Максимальная нагрузка	16 (5) A
Выход	реле NO/COM
Тип подключения	беспроводной, ZigBee 2.4 GHz
Размеры [мм]	145 x 100 x 35



SPE600

615171350



Беспроводное исполнительное устройство в форме вилки/розетка - „УМНАЯ РОЗЕТКА“

Беспроводное устройство позволяющее управлять включением/выключением электрических приборов с питанием 220V, мощностью до 3,5 кВт. Управление осуществляется с помощью приложения SALUS Smart Home или кнопки расположенной на самом устройстве.

Основные свойства:

- визуальный контроль состояния (на самом устройстве и в приложении)
- счетчик и график потребления электроэнергии в приложении
- история использования (в приложении)
- работа с системой Amazon ALEXA
- функция защиты детей от поражения электрическим током
- защита от перегрузки
- репитер сети ZigBee



Максимальная нагрузка	16 А
Тип вилки и розетки	EU Schuko
Тип подключения	беспроводной, ZigBee 2.4 GHz
Размеры [мм]	42 x 77 x 42



Одно / Двухпозиционный переключатель режимов работы OneTouch - „УМНАЯ КНОПКА“

“Умные кнопки” предназначены для запуска заранее настроенных пользователем алгоритмов работы оборудования системы без необходимости запуска приложения.

Основные свойства:

- немедленный запуск настроенных алгоритмов работы
- мобильность устройства
- можно использовать как тревожную кнопку, при аварийных или экстремальных ситуациях

CSB600 // SB600

615171359 // 615171353

Тип подключения	беспроводной, ZigBee 2.4 GHz
Размеры [мм]	CSB600: 59 x 66 x 27 SB600: 59 x 59 x 19



SR600

615171351



Беспроводное исполнительное устройство в форме реле - „УМНОЕ РЕЛЕ“

Беспроводное устройство с беспотенциальным выходным реле, позволяющее управлять включением/выключением различных электрических приборов. Управление осуществляется с помощью приложения SALUS Smart Home или состояния входных контактов.

Основные свойства:

- подключаемая нагрузка: котлы, насосы, приводы клапанов, термоэлектрические приводы, освещение, электрические нагревательные приборы и др.
- возможность подключения различных датчиков с дискретным выходом к входным контактам S1 и S2, напр. системы сигнализации, движения, присутствия, освещенности, открытия, протечки, задымления, загазованности и т.п.
- может быть использован как источник сигнала для запуска правил One Touch в системе Smart Home
- может работать по алгоритму, заданному через правило OneTouch или за счёт внешнего переключателя (клеммы S1 и S2)
- может работать по расписанию
- выполняет функцию репитера сети ZigBee
- возможность установки в подрозеточной коробке ø 60 мм.



Максимальная нагрузка	16 (5) А
Выход	реле NO/COM
Вход	S1 и S2
Тип подключения	беспроводной, ZigBee 2.4 GHz
Размеры [мм]	45 x 45 x 20



Сканируйте код, чтобы посмотреть примеры применения



SW600 // OS600

615171384 // 615171357



Датчики открытия окон и дверей

Датчики отправляют в систему сигнал о своём состоянии (открыто/закрыто). Данное оборудование представлено 2-мя разными моделями - классического и современного дизайна.

Основные свойства:

- герконовый датчик (магнитноконтактный)
- использование данных о состоянии датчиков позволяет настроить правила OneTouch, для запуска определённых действий, таких как, например:
 - выключения отопления на время проветривания помещения;
 - включения определённого освещения при открытии входной двери и его отключения через период времени;
 - получения уведомлений (SMS или @) об открытии/закрытии дверей, окон, ворот и т.д.
- доступ к информации о текущем состоянии устройств (быстрое сканирование)
- просмотр и хранение истории состояния датчика



Максимальное расстояние между элементами	25 мм
Тип подключения	беспроводной, ZigBee 2.4 GHz
Размеры SW600 [мм]	Датчик: 22 x 70 x 20 Магнит: 11 x 41 x 10
Размеры OS600 [мм]	Датчик: 55 x 40 x 12 Магнит: 55 x 16 x 12



Правила OneTouch

Вы можете создавать различные сценарии взаимодействия оборудования и настроить оповещение о событиях в системе по своему желанию.

Ознакомьтесь с несколькими образцами таких правил и создайте собственные сценарии работы всей системы или её отдельных компонентов.



WLS600

615170401



Беспроводной датчик протечки

Датчик протечки предназначен для обнаружения аварийной ситуации при попадании воды на его электроды.

Основные свойства:

- использование данных от датчика в правилах OneTouch (напр. закрытие клапана с помощью умного реле RE600, когда протечка будет обнаружена)
- выносной датчик влажности и держатель (поставляемые в комплекте) обеспечивают различные варианты установки, в зависимости от потребностей
- встроенный светодиодный индикатор



Тип подключения	беспроводной, ZigBee 2.4 GHz
Длина внешнего датчика	2 м
Размеры датчик [мм]	H=25, Ø=55
Размеры корпуса [мм]	60 x 66 x 30



SD600

615170402



Беспроводной детектор дыма

Применяется для обнаружения задымления.

Основные свойства:

- световое и звуковое оповещение об угрозе пожара
- настройка оповещений SMS, @ об угрозе пожара в правилах OneTouch
- возможность применения датчика вне системы SALUS Smart Home



Тип подключения	беспроводной, ZigBee 2.4 GHz
Уровень звука	≥ 85dB
Диапазон рабочей темп.	-10 - 50° C
Влажность	≤ 95%
Размеры [мм]	60 x 60 x 49



RS600

615173700



Беспроводной модуль управления рольставнями

Модуль управления гаражными воротами и рольставнями. Он имеет 2 выхода с максимальной нагрузкой по 5A каждый и может управлять работой электроприводов рольставней, штор, жалюзи, гаражных ворот, а также осветительными приборами.



Максимальная нагрузка	5 (2) A
Вход S1, S2	220V AC 50 Hz
Выход SL1, SL2	220V AC 50 Hz
Тип подключения	беспроводной, ZigBee 2.4 GHz
Размеры [мм]	45 x 45 x 20



Репитер сети ZigBee

Репитер используется для улучшения качества связи между устройствами системы SALUS Smart Home, представлен двумя разными моделями, с разным типом подключения.

Основные свойства:

- обеспечивает устойчивость сигнала в случае больших расстояний между устройствами
- компенсирует ухудшение качества сигнала в помещениях вызванное конструктивными элементами зданий (перекрытия, стены, металлические элементы и пр.)
- RE600, имеющий питание 220V, монтируется в крепеж для настенного монтажа (в комплекте) или устанавливается в подрозеточную коробку
- RE10RF, имеющий питание 5V, устанавливается с блоком питания (в комплекте) в розетку или, без блока питания, в любой USB разъем

RE600 // RE10RF

615171355 // 615171356

RE600	Тип подключения	беспроводной, ZigBee 2.4 GHz
	Размеры репитера [мм]	45 x 45 x 20
	Размеры корпуса [мм]	84 x 84 x 28

RE10RF	Тип подключения	беспроводной, ZigBee 2.4 GHz
	Размеры [мм]	54 x 26 x 20.7



SRS600

615171383



Крепеж для настенной установки SR600 или RE600

Защищает устройства от внешних повреждений.

Размеры [мм] || 84 x 84 x 28



УНИВЕРСАЛЬНЫЙ ТЕРМОРЕГУЛЯТОР ДЛЯ ФАНКОЙЛОВ, ВНУТРИПОЛЬНЫХ КОНВЕКТОРОВ И Т.Д.

FC600

615170500



Терморегулятор для фанкойла с регулировкой скорости вращения вентилятора

Основные свойства:

- устройство предназначено для управления:
 - фанкойлами в 2-х и 4-х трубных системах или блоками в системах центрального кондиционирования и вентиляции
 - внутрипольными и стеновыми конвекторами
- управление локальное (через регулятор) или удаленное (через приложение SALUS Smart Home)
- автоматическое или ручное управление скоростью вращения вентилятора
- выполняет функцию релитера сети ZigBee
- многофункциональные дополнительные входы
- работа с системой Amazon ALEXA
- индикатор загрязнения фильтра

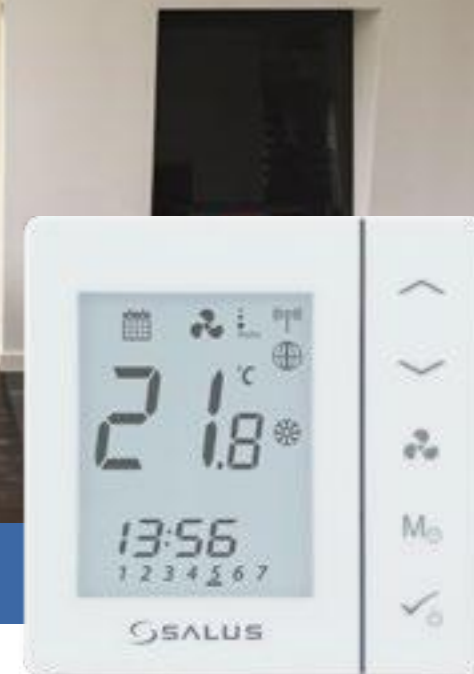
Максимальная нагрузка	5 (2) А
Управляющие контакты: скоростной вентилятор	220V AC 50 Hz
привод клапана (нагрев/охлаждение)	
Диапазон регулирования температуры	5 - 40°C
Точность индикации температуры	0.1°C или 0.5°C
Алгоритм работы	PI
Тип подключения	беспроводной, ZigBee 2.4 GHz
Размеры [мм]	86 x 86 x 46
Толщина при установке в подрозеточную коробку Ø 60 [мм]	16.5



Работает как независимый проводной терморегулятор...



...после подключения к интернет шлюзу UGE600 может управляться через интернет и работать как элемент системы SMART HOME.



Применение:



ОФИСЫ



ХОЗЯЙСТВЕННЫЕ ПОСТРОЙКИ



СКЛАДЫ



ГОСТИНИЦЫ

FC600-M 0-10V

515251830



Дополнительный модуль для терморегулятора FC600 управляющий скоростью вращения вентилятора сигналом 0...10 V

Модуль обеспечивает плавное регулирование скорости вращения вентилятора за счет управляющего сигнала 0...10V и управление приводами клапанов на 24 V. Устройству требуется питание 24 V.

Основные свойства:

- тихая работа управляемого устройства благодаря плавному изменению скорости вращения вентилятора
- регулируемое время разгона и программирования напряжения для скоростей вращения вентилятора

Входы:	
F1, F2, F3 – вентилятор (скорость I, II, III)	220V AC
V1, V2 – привод клапана (нагрев/охлаждение)	
Выходы:	
питание вентилятора	24V DC; 6.5 A
управление вентилятором	0...10V
привод клапана (нагрев/охлаждение)	24V DC; 1 A
Монтаж	DIN-рейка 35 мм
Размеры [мм]	51 x 90 x 65



МАСТЕРСКИХ

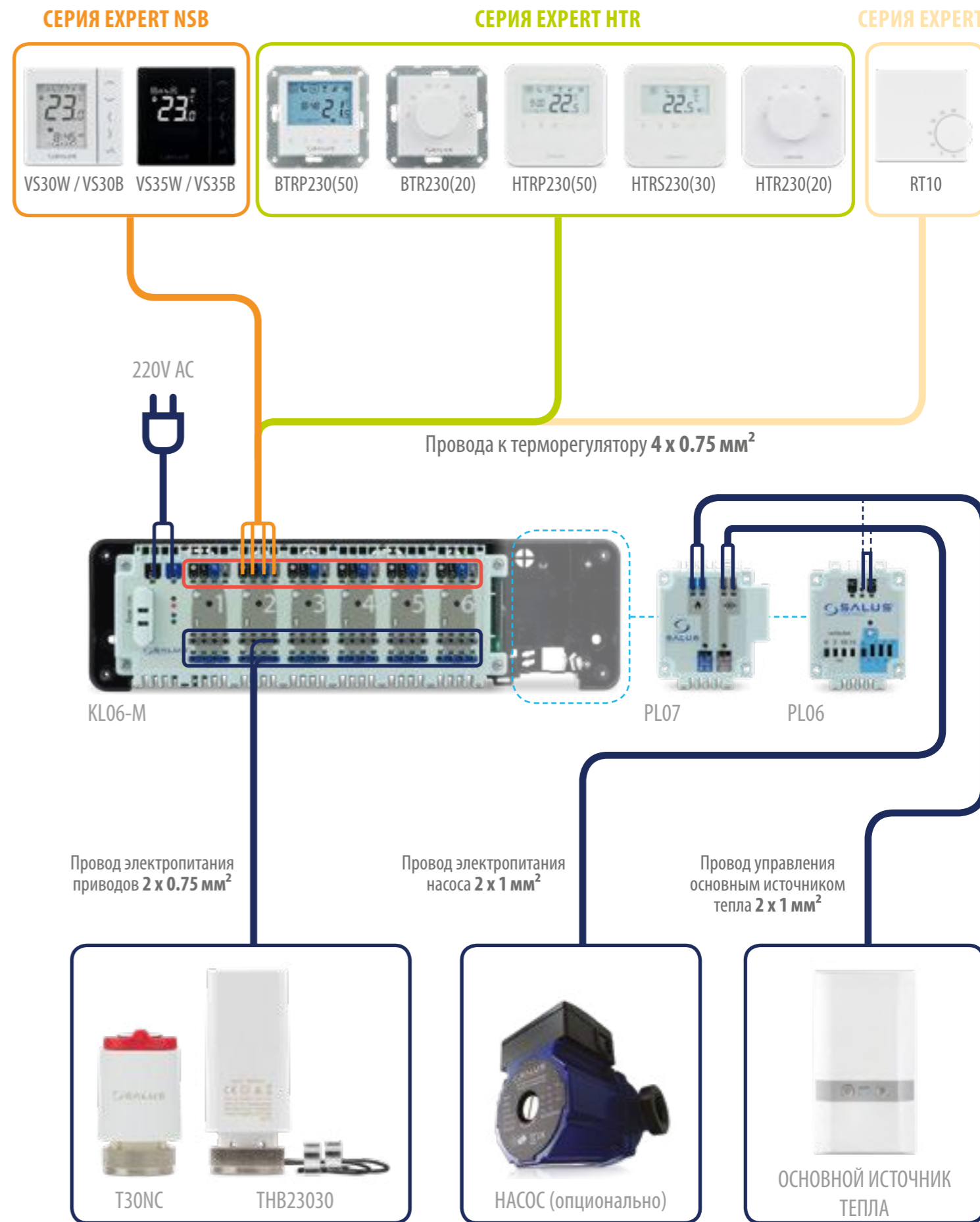
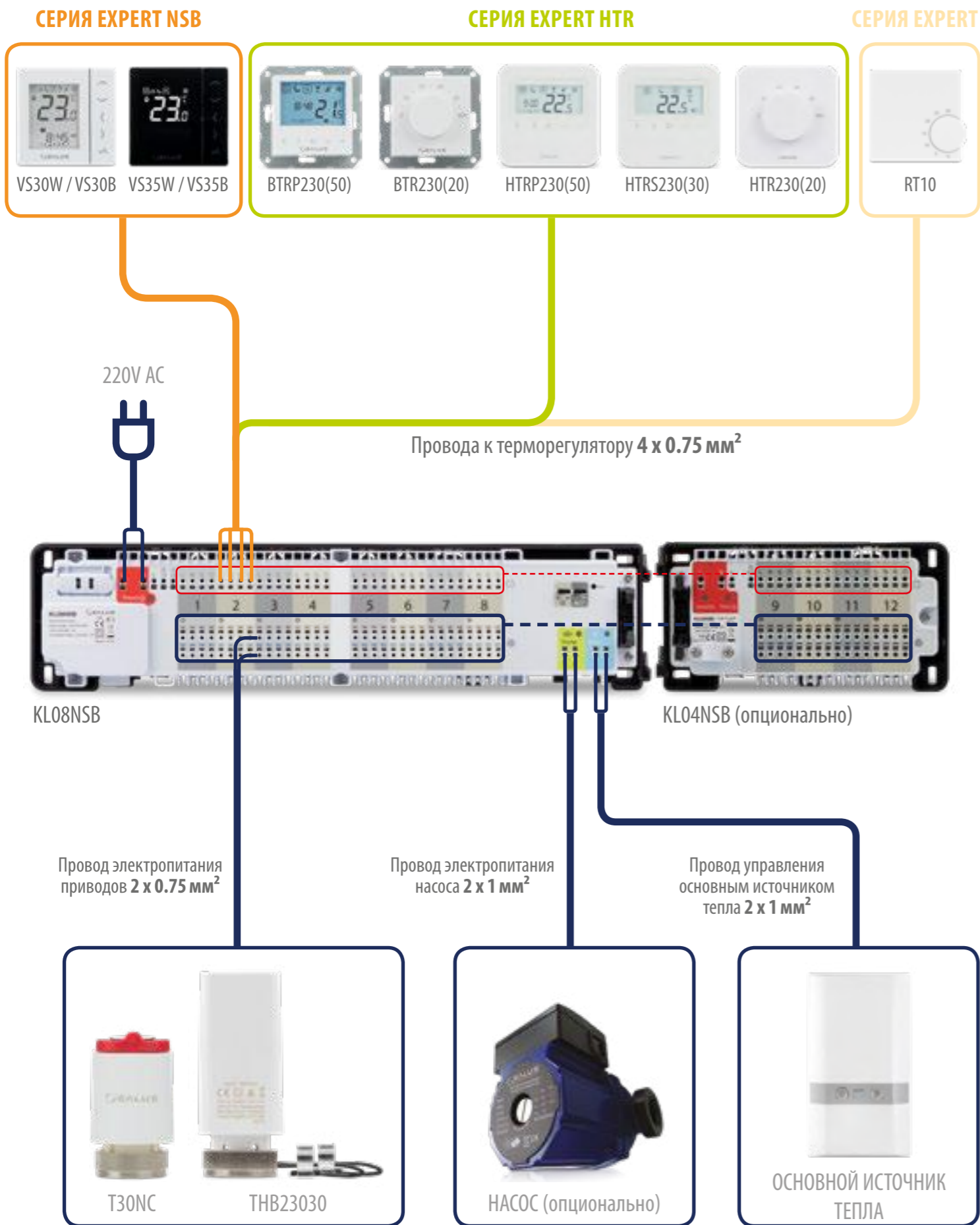


ЖИЛЫЕ ДОМА



МАГАЗИНЫ

СХЕМА ПОДКЛЮЧЕНИЯ



Подробные схемы смотрите на стр. 44-46.

VS30W // VS30B

615132931 // 615132930



Проводной электронный программируемый встраиваемый терморегулятор

Основные свойства:

- переключение в ручной режим
- три уровня температур (комфортная, стандартная, экономная)
- защита от замерзания
- функция NSB
- предназначен как для самостоятельного управления нагрузкой, так и для работы с центрами коммутации KL06-M и KL08NSB
- возможность подключения выносного датчика температуры FS300 (продается отдельно)
- сохранение настроек в случае потери электропитания
- возможность работы с термоэлектрическими приводами NC и NO



Максимальная нагрузка	3 А
Выход	220V AC 50 Hz
Диапазон регулирования температуры	5 - 35°C
Точность измерения температуры	0.5°C
Алгоритм работы	PWM или гистерезис: ±0.25°C или ±0.5°C
Тип подключения	Проводной
Размеры [мм]	86 x 86 x 42
Толщина при установке в подрозеточную коробку Ø 60 [мм]	16.5

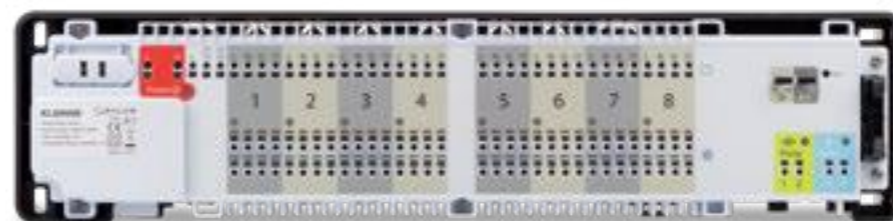


Проводной центр коммутации на 8 зон отопления

Основные свойства:

- беспотенциальное подключение насоса и котла
- возможность подключения как нормально закрытых, так и нормально открытых термоэлектрических приводов NC и NO
- функция NSB
- возможность подключения 8 терморегуляторов (2 группы по 4 терморегулятора)

- возможность подключения до 6-ти термоэлектрических приводов на каждый терморегулятор
- возможность подключения расширительного модуля KL04NSB
- возможность работы с термоэлектрическими приводами NC и NO
- удобный монтаж за счет технологии PLUG-IN
- возможность крепления на DIN-рейке 35 мм



Максимальная нагрузка	3 А
Входы	Внешние часы (220V)
Выходы	Насос (NO/COM) Котел (NO/COM) Сервопривод (220V)
Размеры [мм]	355 x 85 x 67



VS35W // VS35B

615132933 // 615132932



Проводной электронный непрограммируемый встраиваемый терморегулятор

Основные свойства:

- переключение в ручной режим
- три уровня температур (комфортная, стандартная, экономная)
- защита от замерзания
- функция NSB
- предназначен как для самостоятельного управления нагрузкой, так и для работы с центрами коммутации KL06-M и KL08NSB
- возможность подключения выносного датчика температуры FS300 (продается отдельно)
- сохранение настроек в случае потери электропитания
- возможность работы с термоэлектрическими приводами NC и NO



Максимальная нагрузка	3 А
Выход	220V AC 50 Hz
Диапазон регулирования температуры	5 - 35°C
Точность измерения температуры	0.5°C
Алгоритм работы	PWM или гистерезис: ±0.25°C или ±0.5°C
Тип подключения	Проводной
Размеры [мм]	86 x 86 x 42
Толщина при установке в подрозеточную коробку Ø 60 [мм]	16.5



Модуль расширения к центру коммутации KL08NSB

Проводной расширительный модуль на 4 дополнительные зоны отопления. Может использоваться в составе системы как вместе с центром коммутации KL08NSB, так и самостоятельно, как 4-х зонный центр коммутации.

Основные свойства:

- 12 выходов для термоэлектрических приводов (до 6-ти на каждую зону отопления)
- возможность крепления на DIN-рейке 35 мм
- удобный монтаж за счет технологии PLUG-IN

Размеры [мм] | 170 x 85 x 67



HTRP230(50) // HTRP24(50)

615122922 / 615122924



Проводной электронный программируемый накладной терморегулятор

Основные свойства:

- функция NSB - может работать как ведущий группой терморегуляторов (MASTER)
- функция VP (защита клапанов)
- предназначен как для работы с термоэлектрическими приводами (до 5-ти шт), так и для работы с центрами коммутации KLO6-M и KLO8NSB
- возможность подключения выносного датчика температуры FS300 (продается отдельно)

Максимальная нагрузка	0.5 A (220V) // 1.5 A (24V)
Выход	220V AC 50 Hz // 24V AC 50 Hz
Диапазон регулирования температуры	5 - 35°C
Точность измерения температуры	0.5°C
Алгоритм работы	PWM или гистерезис: $\pm 0.25^\circ\text{C}$ или $\pm 0.5^\circ\text{C}$
Тип подключения	Проводной
Размеры [мм]	85 x 85 x 25



VTRP230(50)

615122911



Проводной электронный программируемый встраиваемый терморегулятор для монтажа в рамках стандарта 55x55 мм

Основные свойства:

- функция NSB - может работать как ведущий группой терморегуляторов (MASTER)
- функция VP (защита клапанов)
- блокирование Функции Охлаждение
- предназначен как для самостоятельного управления нагрузкой, так и для работы с центрами коммутации KLO6-M и KLO8NSB
- возможность подключения выносного датчика температуры FS300 (продается отдельно)

Максимальная нагрузка	0.5 A
Выход	220V AC 50 Hz
Диапазон регулирования температуры	5 - 35°C
Точность измерения температуры	0.5°C
Алгоритм работы	PWM или гистерезис: $\pm 0.25^\circ\text{C}$ или $\pm 0.5^\circ\text{C}$
Тип подключения	Проводной
Размеры [мм]	71 x 71 x 46



HTRS230(30)

615122921



Проводной электронный непрограммируемый накладной терморегулятор

Основные свойства:

- функция NSB - может работать как ведомый (SLAVE)
- функция VP (защита клапанов)
- предназначен как для работы с термоэлектрическими приводами (до 5 шт), так и для работы с центрами коммутации KLO6-M и KLO8NSB

Максимальная нагрузка	0.5 A
Выход	220V AC 50 Hz
Диапазон регулирования температуры	5 - 35°C
Точность измерения температуры	0.5°C
Алгоритм работы	PWM или гистерезис: $\pm 0.25^\circ\text{C}$ или $\pm 0.5^\circ\text{C}$
Тип подключения	Проводной
Размеры [мм]	85 x 85 x 25



VTR230(20)

615122910



Проводной электронный непрограммируемый встраиваемый терморегулятор с механическим диском управления

Основные свойства:

- функция NSB - может работать как ведомый (SLAVE)
- функция VP (защита клапанов)
- предназначен как для самостоятельного управления нагрузкой, так и для работы с центрами коммутации KLO6-M и KLO8NSB

Максимальная нагрузка	0.5 A
Выход	220V AC 50 Hz
Диапазон регулирования температуры	5 - 30°C
Алгоритм работы	PWM или гистерезис: $\pm 0.5^\circ\text{C}$
Тип подключения	Проводной
Размеры [мм]	71 x 71 x 53



HTR230(20) // HTR24(20)

615122920 / 615122923



Проводной электронный непрограммируемый накладной терморегулятор с механическим диском управления

Основные свойства:

- функция NSB - может работать как ведомый (SLAVE)
- функция VP (защита клапанов)
- индикация режима работы
- предназначен как для работы с термоэлектрическими приводами (до 5 шт), так и для работы с центрами коммутации KLO6-M и KLO8NSB
- Терморегулятор в версии на 24V работает с центром коммутации KLO6 24V

Максимальная нагрузка	0.5 A (220V) // 1.5 A (24V)
Выход	220V AC 50 Hz // 24V AC 50 Hz
Диапазон регулирования температуры	5 - 30°C
Алгоритм работы	PWM или гистерезис: $\pm 0.5^\circ\text{C}$
Тип подключения	Проводной
Размеры [мм]	85 x 85 x 30



В РАМКАХ
ВАШЕГО СТИЛЯ



Пример монтажа в рамки Ospe, Berker и Simon.

ERT2024V

615112972



Проводной электронный непрограммируемый накладной терморегулятор с механическим диском управления

Основные свойства:

- функция NSB - может работать как ведомый (SLAVE)
- индикация состояния работы с помощью подсветки диска управления

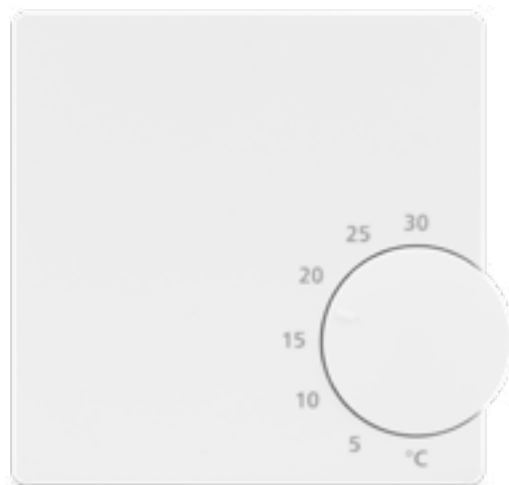


Максимальная нагрузка	10 (3) A
Выход	24V AC 50 Hz
Диапазон регулирования температуры	5 - 30°C
Алгоритм работы	гистерезис: ±0.5°C
Тип подключения	Проводной
Размеры [мм]	75 x 75 x 25



RT10230V // RT1024V

615112920 // 615112921



Проводной электронный непрограммируемый накладной терморегулятор с механическим диском управления

Основные свойства:

- функция NSB - может работать как ведомый (SLAVE)



Максимальная нагрузка	10 (2) A // 10 (3) A
Выход	220V AC 50 Hz // 24V AC 50 Hz
Диапазон регулирования температуры	5 - 30°C
Алгоритм работы	гистерезис: ±0.5°C
Тип подключения	Проводной
Размеры [мм]	75 x 75 x 25



KL06-M // KL0624V

615111401 // 615111407

Проводной центр коммутации на 6 зон отопления

Основные свойства:

- возможность подключения максимально до 6-ти терморегуляторов (зон управления) и до 24-х термоэлектрических приводов (4 на каждую зону)
- возможность установки модуля управления PL06 или PL07
- интегрированная защита от перегрузки

- удобный монтаж за счет технологии PLUG-IN
- возможность крепления на DIN-рейке 35 мм
- трансформатор (220V/24V) в комплекте с центром коммутации KL06 24V



Максимальная нагрузка	2 (1) A // 2 (1) A
Выходы	Термоэлектрические приводы (220V // 24V)
Размеры [мм]	300 x 86 x 63



Модуль управления котлом и насосом для центра коммутации KL06-M 220V / KL06 24V

Основные свойства:

- простая установка в центр коммутации KL06-M
- функция задержки включения нагрузки
- функция защиты насоса - выключает насос и котёл, когда все помещения не требуют обогрева (все термоэлектрические приводы закрыты) и включает, когда хотя бы одно из помещений требует отопления (открыт хотя бы один термоэлектрический привод)
- возможность работы с KL06 220V или 24V

Максимальная нагрузка	5 (2) A
Выход	2 x реле NO/COM
Размеры [мм]	70 x 80 x 20



Модуль управления котлом или насосом для центра коммутации KL06-M 220V / KL06 24V

Основные свойства:

- простая установка в центр коммутации KL06-M
- функция задержки включения нагрузки
- функция защиты насоса - выключает насос и котёл, когда все помещения не требуют обогрева (все термоэлектрические приводы закрыты) и включает, когда хотя бы одно из помещений требует отопления (открыт хотя бы один термоэлектрический привод)
- возможность работы с KL06 220V или 24V

Максимальная нагрузка	5 (2) A
Выход	реле NO/COM/NC
Размеры [мм]	60 x 80 x 20



T30NC // T28NC // T30NO

T30NC 220V - 615211603
T30NC 24V - 615211606

T28NC - 615211500

T30NO 220V - 615211608
T30NO 24V - 615211609

Термоэлектрические приводы для управления работой отдельных отопительных контуров

Основные свойства:

- простая и быстрая установка за счет функции "FIRST OPEN"
- эффективный обогрев контура благодаря короткому времени открытия
- наглядный индикатор состояния термоэлектрического привода (открытый/закрытый)

Макс. ток	для 220V - 200 mA / 200 ms для 24V - 250 mA / 120 s
Рабочая потребляемая мощность	2W
Тип	NC = Нормально закрытый NO = Нормально открытый
Сила нажатия	100 N (±10%)
Время открытия/закрытия	ок. 2 мин.
Резьба	M30x1.5 / M28x1.5
Размеры [мм]	40 x 70 x 40
Длина питающего кабеля [см]	89



TNB23030

615210214



ПРЕИМУЩЕСТВА САМОРЕГУЛИРУЮЩЕГОСЯ СЕРВОПРИВОДА TNB:



Простая установка:

1. Установите TNB на коллекторе
2. Подключите температурные датчики
3. Подключите питание саморегулирующегося сервопривода



Экономия времени

Без необходимости начальной балансировки и повторных перенастроек системы.



Эффективное отопление помещений

Всегда равномерный нагрев пола, даже при изменениях в системе отопления или в помещении.



Соответствие

Применение на коллекторах с расходомерами и без них.



5 лет гарантии

Мы уверены в качестве и гарантируем 5 лет работы без поломок.



Уникальность

Инновационное техническое решение, которое гарантирует экономную работу вашей системы отопления.



Известно, что около 90% всех систем индивидуального отопления гидравлически не сбалансированы!

ОДНО РЕШЕНИЕ ДЛЯ МНОГИХ ПРОБЛЕМ!

Саморегулирующийся привод TNB автоматически регулирует количество теплоносителя для поддержания постоянной разницы температур в подающем и обратном трубопроводах контура отопления.



Дополнительная информация о TNB:



Проводной электронный программируемый накладной терморегулятор работающий по протоколу OpenTherm

Основные свойства:

- работа с протоколом OpenTherm (OT+ 4.0)
- большой, наглядный ЖК-экран
- идеальное решение для наймодателей (защита ПИН-кодом, блокировка кнопок, ограничение макс./мин. темп.)



Максимальная нагрузка	3 (1) A
Выход	OpenTherm или беспотенциальное реле NC/COM/NO
Диапазон регулирования температуры	5 - 33.5°C
Точность измерения температуры	0.1°C или 0.5°C
Алгоритм работы	TRI или гистерезис: ±0.25°C или ±0.5°C
Тип подключения	Проводной
Размеры [мм]	118 x 95 x 26



RT520

615292902



Беспроводной электронный программируемый накладной терморегулятор работающий по протоколу OpenTherm

Основные свойства:

- работа с протоколом OpenTherm (OT+ 4.0)
- большой, наглядный ЖК-экран
- идеальное решение для наймодателей (защита ПИН-кодом, блокировка кнопок, ограничение макс./мин. темп.)



Максимальная нагрузка	16 (5) A
Выход	OpenTherm или беспотенциальное реле COM/NO
Диапазон регулирования температуры	5 - 33.0°C
Точность измерения температуры	0.1°C или 0.5°C
Алгоритм работы	TRI или гистерезис: ±0.25°C или ±0.5°C
Тип подключения	беспроводной, 868 Mhz
Размеры [мм]	Терморегулятор: 118 x 95 x 26 Приемник: 96 x 96 x 27



RT520RF

615292601

Список котлов, поддерживающих интерфейс OpenTherm смотрите на сайте:

www.salus-controls.eu

или отсканируйте QR-код:



iT500

615151298



Беспроводной электронный программируемый накладной терморегулятор управляемый через интернет

Возможность программирования как на термостате так и через приложение.

Основные свойства:

- специальное бесплатное приложение iT500 Plus позволяющее контролировать и управлять системой iT500 через интернет с помощью смартфона или планшета
- доступна функция геолокации
- возможность программирования шести уровней температуры в сутки и трех периодов работы ГВС
- сенсорный дисплей



Максимальная нагрузка	CH1: 16 (5) A CH2: 5 (3) A
Выход	2 x реле NO/COM/NC
Диапазон регулирования температуры	5 - 35°C
Точность измерения температуры	0.1°C или 0,5°C
Алгоритм работы	TPI или гистерезис: ±0.25°C или ±0.5°C
Тип подключения	беспроводной, 868 Mhz
Размеры [мм]	iT500TR: 128 x 95 x 30 iT500: 39 x 91 x 25, антенна: 70 iT500RX: 145 x 100 x 35

Бесплатное приложение iT500 Plus



3 варианта конфигурации:



Только одна зона отопления



Две независимые зоны отопления. Для второй зоны требуется дополнительный дистанционный датчик температуры iT300.



Одна зона отопления и ГВС

iT300

615150499



Дистанционный датчик температуры к терморегулятору iT500

Дополнительный датчик температуры предназначен для расширения функциональности интернет регулятора iT500. Применяется, если необходимо контролировать температуру в двух зонах (например: на 1-ом и 2-ом этаже дома)



Тип подключения	беспроводной, 868 Mhz
Размеры [мм]	76 x 76 x 22



Беспроводной электронный программируемый накладной терморегулятор с управлением через интернет

Основные свойства:

- возможность программирования как на термостате так и через приложение RT310i
- спящий режим (приостановление всех функции терморегулятора)
- уникальность коммуникационных кодов
- сохранение настроек в случае потери электропитания
- функция геолокации



Терморегулятор

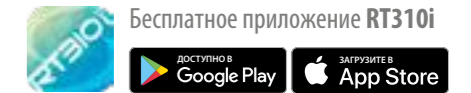
Диапазон регулирования температуры	5 - 35°C
Точность измерения температуры	0.1°C или 0,5°C
Алгоритм работы	TPI или гистерезис: ±0.25°C или ±0.5°C
Тип подключения	беспроводной, 868 Mhz
Размеры [мм]	96 x 96 x 27

Интернет шлюз

Порт	1 x 10/100 LAN-порт
Размеры [мм]	39 x 91 x 25, антенна: 70

Исполнительные устройства

Максимальная нагрузка	16 (5) A
Размеры [мм]	RXRT510: 96 x 96 x 27 SPE868: 42 x 77 x 42 SR868: 44 x 44 x 26



Бесплатное приложение RT310i

iTG310*
615201229



Интернет шлюз iTG310 совместим с регуляторами RT310i и iT500

RXRT510*
615252182



RT310i
615201227

Рекомендуем для управления котлом



SPE868*
615202139



RT310iSPE
615201228

Рекомендуем для управления насосом



SR868*
615252185



RT310iSR
615201230

Рекомендуем для управления электрическими отопительными приборами



*Каждый из элементов можно купить в комплекте или отдельно.

RT310

615202926



Проводной электронный непрограммируемый накладной терморегулятор

Основные свойства:

- подсветка экрана
- управление различными источниками тепла
- терморегулятор и исполнительное устройство сопряжены друг с другом по умолчанию
- корректировка измеряемой темп. $\pm 3^{\circ}\text{C}$
- режим защиты от замерзания
- возможность регулирования темп. защиты от замерзания $5-17^{\circ}\text{C}$
- спящий режим (приостановление всех функций терморегулятора)



Максимальная нагрузка	3 (1) А
Выход	реле NO/COM/NC
Диапазон регулирования температуры	5 - 35°C
Точность измерения температуры	0.1°C или 0.5°C
Алгоритм работы	ТPI или гистерезис: $\pm 0.25^{\circ}\text{C}$
Тип подключения	Проводной
Размеры [мм]	96 x 96 x 27



Проводной электронный программируемый накладной терморегулятор

Основные свойства:

- подсветка экрана
- терморегулятор и исполнительное устройство сопряжены друг с другом по умолчанию
- управление различными источниками тепла
- корректировка измеряемой темп. $\pm 3^{\circ}\text{C}$
- режим защиты от замерзания
- возможность регулирования темп. защиты от замерзания $5-17^{\circ}\text{C}$
- возможность программирования температуры шести периодов в сутки
- постоянный и временный ручной режим
- спящий режим (приостановление всех функций терморегулятора, полезный вне отопительного сезона)

Максимальная нагрузка	3 (1) А
Выход	реле NO/COM/NC
Диапазон регулирования температуры	5 - 35°C
Точность измерения температуры	0.1°C или 0.5°C
Алгоритм работы	ТPI или гистерезис: $\pm 0.25^{\circ}\text{C}$
Тип подключения	Проводной
Размеры [мм]	120 x 96 x 27



RT310TX*

615202031



Беспроводной электронный непрограммируемый накладной терморегулятор

Основные свойства:

- управление различными источниками тепла
- корректировка измеряемой темп. $\pm 3^{\circ}\text{C}$
- режим защиты от замерзания
- возможность регулирования темп. защиты от замерзания $5-17^{\circ}\text{C}$
- спящий режим (приостановление всех функций терморегулятора)
- терморегулятор и исполнительное устройство сопряжены друг с другом по умолчанию
- уникальность коммуникационных кодов
- сохранение настроек в случае потери электропитания
- спящий режим (приостановление всех функций терморегулятора, полезный вне отопительного сезона)
- удобная кнопка для кратковременной подсветки экрана



Терморегулятор	
Диапазон регулирования температуры	5 - 35°C
Точность измерения температуры	0.1°C или 0.5°C
Алгоритм работы	ТPI или гистерезис: $\pm 0.25^{\circ}\text{C}$
Тип подключения	беспроводной, 868 Mhz
Размеры [мм]	96 x 96 x 27

Исполнительные устройства	
Максимальная нагрузка	16 (5) А
Размеры [мм]	RXRT510: 96 x 96 x 27 SPE868: 42 x 77 x 42 SR868: 44 x 44 x 26

RT510TX*

615202038



Беспроводной электронный программируемый накладной терморегулятор

Основные свойства:

- управление различными источниками тепла
- корректировка измеряемой темп. $\pm 3^{\circ}\text{C}$
- режим защиты от замерзания
- возможность регулирования темп. защиты от замерзания $5-17^{\circ}\text{C}$
- работа согласно расписанию программ, 6 периодов в сутки
- постоянный и временный ручной режим
- уникальность коммуникационных кодов
- сохранение настроек в случае потери электропитания
- удобная кнопка для кратковременной подсветки экрана
- спящий режим (приостановление всех функций терморегулятора, полезный вне отопительного сезона)



Терморегулятор	
Диапазон регулирования температуры	5 - 35°C
Точность измерения температуры	0.1°C или 0.5°C
Алгоритм работы	ТPI или гистерезис: $\pm 0.25^{\circ}\text{C}$
Тип подключения	беспроводной, 868 Mhz
Размеры [мм]	120 x 96 x 27

Исполнительные устройства	
Максимальная нагрузка	16 (5) А
Размеры [мм]	RXRT510: 96 x 96 x 27 SPE868: 42 x 77 x 42 SR868: 44 x 44 x 26

RXRT510*

615252182



RT310RF

615202629

Рекомендуем для управления котлом

SPE868*

615202139



RT310SPE

615202630

Рекомендуем для управления насосом

SR868*

615252185



RT310SR

615202634

Рекомендуем для управления электрическими отопительными приборами

RXRT510*

615252182



RT510RF

615202636

Рекомендуем для управления котлом

SPE868*

615202139



RT510SPE

615202637

Рекомендуем для управления насосом

SR868*

615252185



RT510SR

615202635

Рекомендуем для управления электрическими отопительными приборами

*Каждый из элементов можно купить в комплекте или отдельно.

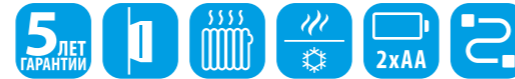
*Каждый из элементов можно купить в комплекте или отдельно.

091FLv2

615142911

**Проводной электронный программируемый накладной терморегулятор****Основные свойства:**

- 3 уровня программированной температуры: дневной, ночной и защита от замерзания
- 6 программ настроенных по умолчанию и 3 индивидуальные программы
- управление различными источниками тепла



Максимальная нагрузка	5 (3) A
Выход	беспотенциальное реле NO/COM
Диапазон регулирования температуры	5 - 30°C
Точность измерения температуры	0.2°C
Алгоритм работы	гистерезис: ±0.25°C или ±0.5°C
Тип подключения	Проводной
Размеры [мм]	154 x 80 x 30

**Проводной электронный программируемый накладной терморегулятор****Основные свойства:**

- управление различными источниками тепла
- 3 уровня регулировки температуры: дневной, ночной и защита от замерзания
- 6 программ настроенных по умолчанию и 3 индивидуальные программы
- функция автоадаптации - заданная пользователем комфортная температура достигается точно в заданное время
- удобная кнопка для кратковременной подсветки экрана

Максимальная нагрузка	5 (3) A
Выход	беспотенциальное реле NO/COM
Диапазон регулирования температуры	5 - 30°C
Точность измерения температуры	0.2°C
Алгоритм работы	гистерезис: ±0.4°C, ±0.8°C, ±1.4°C или ±1.8°C
Тип подключения	Проводной
Размеры [мм]	96 x 117 x 22



091FLRFv2

615142612

**Беспроводной электронный программируемый накладной терморегулятор**

Клиенты рекомендуют его за простоту обслуживания, эффективность и оптимальное соотношение цены и качества.

Основные свойства:

- управление различными источниками тепла
- 3 уровня регулировки температуры: дневной, ночной и Защита от замерзания
- 6 программ настроенных по умолчанию и 3 индивидуальные программы
- терморегулятор и исполнительное устройство сопряжены друг с другом по умолчанию
- уникальность коммуникационных кодов
- сохранение настроек в случае потери электропитания



Максимальная нагрузка	16 (5) A
Выход	беспотенциальное реле NO/COM
Диапазон регулирования температуры	5 - 30°C
Точность измерения температуры	0.2°C
Алгоритм работы	гистерезис: ±0.25°C или ±0.5°C
Тип подключения	беспроводной, 868 Mhz
Размеры [мм]	Терморегулятор: 154 x 80 x 30 Приемник: 96 x 96 x 27

**Беспроводной электронный программируемый накладной терморегулятор****Основные свойства:**

- управление различными источниками тепла
- 3 уровня регулировки температуры: дневной, ночной и Защита от замерзания
- 6 программ настроенных по умолчанию и 3 индивидуальные программы
- функция автоадаптации - заданная пользователем комфортная температура достигается точно в заданное время
- удобная кнопка для кратковременной подсветки экрана

Максимальная нагрузка	16 (5) A
Выход	беспотенциальное реле NO/COM
Диапазон регулирования температуры	5 - 30°C
Точность измерения температуры	0.2°C
Алгоритм работы	гистерезис: ±0.4°C, ±0.8°C, ±1.4°C или ±1.8°C
Тип подключения	беспроводной, 868 Mhz
Размеры [мм]	Терморегулятор: 96 x 117 x 22 Приемник: 129 x 97 x 35



RXRT510

615252182

**Исполнительное устройство**

Исполнительное устройство совместимо с терморегуляторами серии STANDARD:

- 091FLRFv2
- RT510TX
- RT310TX



Максимальная нагрузка	16 (5) A
Выход	беспотенциальное реле NO/COM
Размеры [мм]	96 x 96 x 27



ERT20RF

615232685



Беспроводной электронный непрограммируемый накладной терморегулятор

Основные свойства:

- оптимальное соотношение цена-качество
- четкий индикатор температуры
- LED индикация режима работы



Максимальная нагрузка	16 (5) A
Выход	беспотенциальное реле NO/COM
Диапазон регулирования температуры	5 - 32.5°C
Алгоритм работы	гистерезис: ±0.5°C
Тип подключения	беспроводной, 868 MHz
Размеры [мм]	Терморегулятор: 80 x 80 x 30 Приемник: 129 x 97 x 35



RT100

615202920



Проводной механический непрограммируемый накладной терморегулятор

Основные свойства:

- регулятор биметаллический полностью энергонезависимый
- необслуживаемый
- возможность механического ограничения регулирования температуры
- простой и стильный корпус
- простой монтаж и обслуживание
- рекомендуем для применения в промышленности и общественных зданиях
- возможность управления различными источниками тепла (клеммы NO/COM/NO)



Максимальная нагрузка	1 A
Выход	NO/COM/NC
Диапазон регулирования температуры	10 - 30°C
Тип подключения	Проводной
Размеры [мм]	80 x 80 x 40



RT200

615202922



Проводной электронный непрограммируемый накладной терморегулятор

Терморегулятор обеспечивает управление устройствами с нагрузкой 220 V.

Основные свойства:

- простой монтаж и обслуживание
- механический диск регулировки температуры с подсветкой



Максимальная нагрузка	3 (1) A
Выход	220V AC 50 Hz
Диапазон регулирования температуры	5 - 35°C
Алгоритм работы	гистерезис: ±1°C
Тип подключения	Проводной
Размеры [мм]	95 x 95 x 40



Электронный программатор, 1-канальный

Основные свойства:

- программирование: каждый день индивидуально или 5-2 (рабочие+выходные)
- 3 периоды для программирования в сутки (с точностью до минуты)
- один канал программирования позволяет управлять одним устройством напр. насосом ГВС или освещением

Максимальная нагрузка	3 (1) A
Выход	беспотенциальное реле NO/COM/NC
Количество каналов	1
Размеры [мм]	120 x 98 x 27



EP110

615232952



Электронный программатор, 2-канальный

Основные свойства:

- программирование: каждый день индивидуально или 5-2 (рабочие+выходные)
- 3 периоды для программирования в сутки (с точностью до минуты)
- два канала программирования позволяют управлять двумя устройствами напр. насосом ГВС и освещением

Максимальная нагрузка	3 (1) A
Выход	2 x SPDV 220V AC
Количество каналов	2
Размеры [мм]	120 x 98 x 27



EP210

615232954



Электронный программатор, 3-канальный

Основные свойства:

- программирование: каждый день индивидуально или 5-2 (рабочие+выходные)
- 3 периоды для программирования в сутки (с точностью до минуты)
- три канала программирования позволяют управлять тремя устройствами напр. насосом ГВС, освещением и электрическим обогревателем

Максимальная нагрузка	3 (1) A
Выход	3 x SPDV 220V AC
Количество каналов	3
Размеры [мм]	120 x 98 x 27



EP310

615232955

ПОГОДОЗАВИСИМЫЕ КОНТРОЛЛЕРЫ

MULTI-MIX

515232800



Погодозависимый контроллер для индивидуальной системы отопления

Один регулятор - МНОГО ВОЗМОЖНОСТЕЙ!

Универсальный прибор для контроля и погодозависимого управления температурой носителя в системе отопления. При стандартной установке может управлять одним нерегулируемым и двумя регулируемым контурами отопления и контуром подготовки ГВС. Кроме того, возможно управление контуром солнечного коллектора и насосом рециркуляции ГВС. Также осуществляется контроль и управление основным и дополнительным источниками тепла в системе.

Основные свойства:

- погодозависимое управление по заданным пользователем графикам (кривым нагрева) и показаниям датчика внешней температуры, либо управление по показаниям и расписанию работы терморегуляторов
- обслуживание установки с гидрострелкой или аккумулятором тепла
- плавное регулирование 3-х ходовых клапанов
- графическое меню с системой подсказок для настроек
- цветной, сенсорный дисплей
- автоматическое определение отопительного сезона

В комплекте:

- блок питания.
- датчик внешней температуры СТ6-Р - 1 шт.
- накладной датчик температуры СТ10-Х - 5 шт



Максимальная нагрузка	6 (6) А
Входы датчиков температуры	Внешняя темп. Темп. главного источника тепла (гидрострелка) Темп. дополнительного источника тепла Темп. смесителя 1 Темп. смесителя 2 Температура ГВС Темп. коллектора Темп. аккумулятора тепла
Беспотенциальные входы	ТР1, ТР2, ТР3 – комнатные термостаты или центры коммутации (ON/OFF)
Выходы с напряжением (220V)	циркуляционных насосов 220V приводы со смесительными клапанами универсальные управляемые выходы 220V
Беспотенциальные выходы NO/COM/NC	Главный источник тепла
Выходы управляющие 0-10V	Главный источник тепла
Класс защиты	IP20
Темп. окружающей среды	0-50°C
Диапазон измерений темп. датчиков	0...100°C
Размеры [мм]	340 x 225 x 60



Погодозависимый контроллер

Погодозависимый контроллер для изменения температуры носителя в системе отопления, подключается к 3-х или 4-х ходовым клапанам с 3-х точечным управлением, с дополнительным беспотенциальным контактом для подключения циркуляционного насоса.

Основные свойства:

- способы управления температурой – поддержание постоянной температуры или погодозависимое управление
- автоматическое определение отопительного сезона
- контроль температуры носителя на возврате
- защита от замерзания
- контроль работы источника тепла
- программируемые временные пределы понижения температуры
- 7 программ ввода в эксплуатацию тёплого пола
- возможность контроля работы насоса
- совместимость со всеми терморегуляторами типа ON/OFF
- плавная регулировка контура с 3-х или 4-х ходовыми клапанами

В комплекте:

- датчик внешней температуры СТ6-Р - 1 шт.
- накладной датчик температуры СТ10-Х - 2 шт. - крепежа для настенной установки

Максимальная нагрузка	3 (3) А
Входы	T1- температура смесителя T2- внешняя темп. T3- темп. на возврате T4- темп. котла (гидрострелки) TR- комнатный термостат (ON/OFF)
Выходы	Насос отопительного контура (220V; 1.5 А) Выход управления смесительным клапаном (220V; 0.5 А) Выход управления источником тепла (беспотенциальное реле NO/COM)
Класс защиты	IP20
Темп. окружающей среды	0-40°C
Размеры [мм]	140 x 99 x 43

MULTI-MIX МОДУЛЬ В // MULTI-MIX МОДУЛЬ С

515232801 // 515232802



Расширительный модуль

Расширительный модуль для погодозависимого контроллера Multi-Mix.

Основные свойства:

- обслуживание двух дополнительных отопительных контуров (напр. клапан с приводом + циркуляционный насос)
- полный контроль настроек через MultiMix
- совместимость со всеми терморегуляторами типа ON/OFF
- два датчики температуры в комплекте

Важно!

С одним контроллером Multi-mix можно использовать одновременно:

- 1x Модуль В, или
- 1x Модуль С, или
- 1x Модуль В + 1x Модуль С.

Модули начнут работать только после установки контроллера Multi-Mix



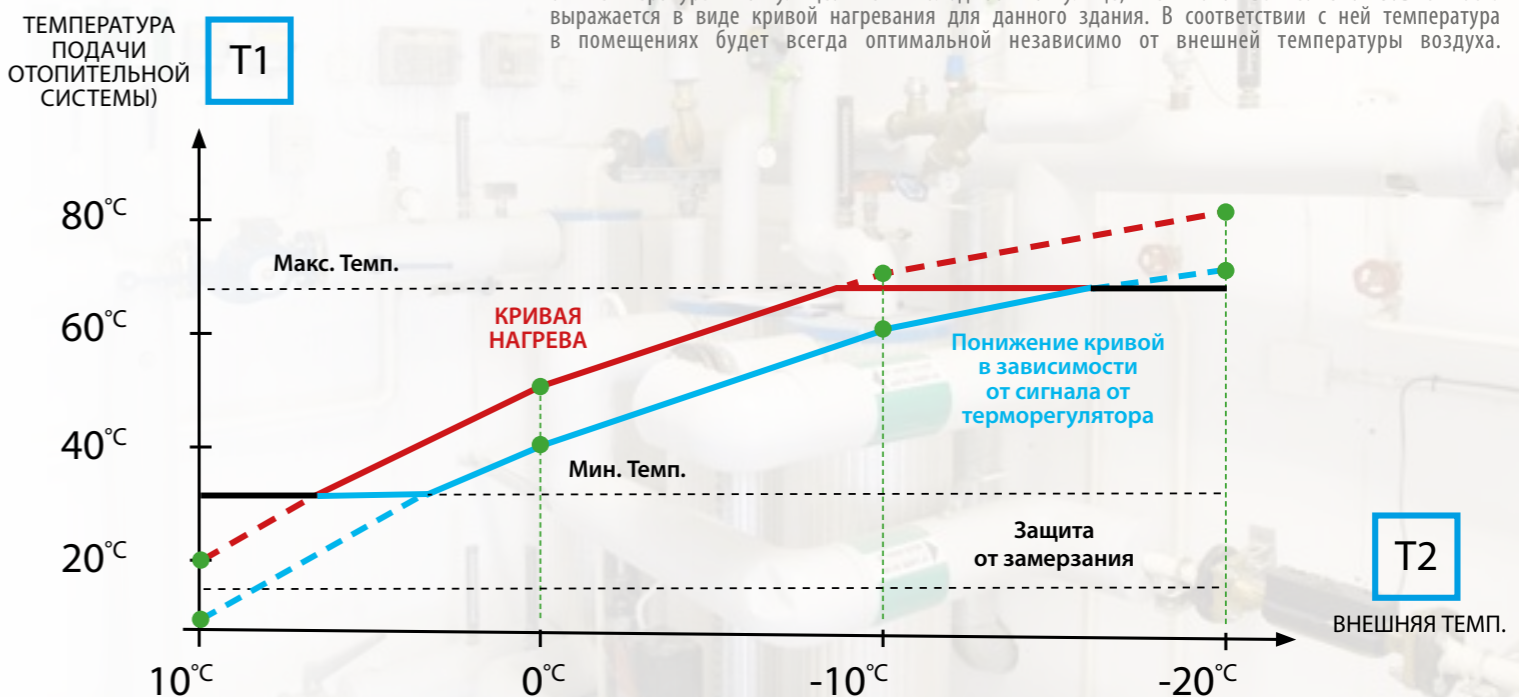
Максимальная нагрузка	6 (6) А
Входы	Температура смесителя 1 Температура смесителя 2 Комнатный терморегулятор 1 (ON/OFF) Комнатный терморегулятор 2 (ON/OFF)
Выходы с напряжением (220V)	Насос 1 Привод смесительного клапана 1 Насос 2 Привод смесительного клапана 2
Диапазон измерений темп. датчиков	0...100°C
Монтаж	DIN-рейка 35 мм
Размеры [мм]	140 x 90 x 65



КРИВАЯ НАГРЕВА

Температура теплоносителя в отопительном контуре устанавливается в зависимости от температуры на улице. Чем холоднее на улице, тем она выше. Эта зависимость выражается в виде кривой нагревания для данного здания. В соответствии с ней температура в помещениях будет всегда оптимальной независимо от внешней температуры воздуха.

ТЕМПЕРАТУРА ПОДАЧИ ОТОПИТЕЛЬНОЙ СИСТЕМЫ



PC11

815182899



Регулятор для управления насосом индивидуального отопления

Основные свойства:

- управление насосом отопления
- включение насоса при достижении заданной температуры
- увеличивает срок работы насоса
- экономия энергии до 60%
- сигнализация о чрезмерно высокой температуре котла
- функция антистоп и система предупреждающая замерзание

2 ГОДА ГАРАНТИИ

220V

Максимальная нагрузка	6 А
Потребляемая мощность	2 W
Диапазон регулирования температуры	5 - 80°C
Диапазон измерения температуры	0 - 99°C
Темп. окружающей среды	-10 - 50°C
Длина кабеля датчика	1,2 м
Размеры [мм]	155 x 70 x 35



2 ГОДА ГАРАНТИИ

220V



Контроллер для солнечных коллекторов

Основные свойства:

- 12 готовых схем подключения
- плавное управления двумя насосами
- функция PWM
- 2 датчики температуры в комплекте
- функция защиты от замерзания
- функция сброса тепла
- умная сигнализация (определение нестандартных ситуаций)
- данные о полученной теплотенергии за последние дни (7-ми дневной реестр в виде графика)

PCSOL 201

515183013

Входы	4 датчика температуры
Выходы низкого напряжения	Выход (H) 5 - 6V / 0.1 A (DC) Выход PWM для контроля насоса солнечного коллектора P1
Выходы высокого напряжения P1, P2	220V AC 50 Hz / макс. 0.5 A
Макс. нагрузка выходов P1, P2	0.5 A (AC) / выход
Частота сигнала PWM	200 Hz
Напряжение сигнала	5V
Класс защиты	IP20
Темп. окружающей среды	T40
Потребление тока самим контроллером	0.02 A (1.5W)
Тип подключения	Проводной
Размеры [мм]	140 x 95 x 40

PC11W

815182898



Регулятор для управления насосом индивидуального отопления или ГВС

Основные свойства:

- управление насосом отопления или ГВС
- регулятор включает насос в заданном диапазоне температур
- увеличивает срок работы насоса
- экономия энергии до 60%
- функция антистоп и система предупреждающая замерзание
- сигнализация о чрезмерно высокой температуре котла

2 ГОДА ГАРАНТИИ

220V

Максимальная нагрузка	6 А
Потребляемая мощность	2 W
Диапазон регулировки темп. включения	5 - 80°C
Диапазон регулировки темп. выключения	10 - 85°C
Диапазон измерения температуры	0 - 99°C
Темп. окружающей среды	-10 - 50°C
Длина кабеля датчика	1,2 м
Размеры [мм]	155 x 70 x 35



2 ГОДА ГАРАНТИИ

220V



Проводной механический непрограммируемый накладной на трубу // с капиллярной трубкой

Термостаты AT предназначены для включения циркуляционного насоса, котла или запуска клапанов.

Основные свойства:

- простой монтаж и обслуживание
- имеет два режима работы:
 - включение выше заданной температуры
 - включение ниже заданной температуры
- дополнительная защита от нежелательного изменения настроек температуры

AT10 // AT10F

615232890 // 615232891

Максимальная нагрузка	16 (4) A
Выход	реле NO/COM/NC
Диапазон регулирования температуры	30 - 90°C
Размеры корпуса [мм]	105 x 50 x 45
Ø: 7	
Размер капиллярной трубки [мм]	1200



PC12HW

815182897



Регулятор для управления насосами индивидуального отопления и ГВС

Основные свойства:

- управление насосами отопления и ГВС
- включение насоса отопления при достижении заданной температуры
- регулятор включает насос ГВС в заданном диапазоне температур
- увеличивает срок работы насосов
- экономия энергии до 60%
- функция антистоп и система предупреждающая замерзание
- сигнализация о чрезмерно высокой температуре котла

2 ГОДА ГАРАНТИИ

220V

Максимальная нагрузка	6 А
Потребляемая мощность	2 W
Диапазон регулирования температуры	5 - 80°C для сист. отопления 5 - 80°C для ГВС
Диапазон измерения температуры	0 - 99°C
Темп. окружающей среды	-10 - 50°C
Длина кабеля датчика	1,2 м
Размеры [мм]	155 x 70 x 35



RM-16A

815252588



Модуль реле 16 А

Модуль реле RM-16A при поступлении сигнала на один из своих входов переключает своё выходное беспотенциальное реле. Предназначено для подключения мощной (до 3.5 кВт) нагрузки, или оборудования требующего беспотенциального подключения с двумя видами реле (нормально открытого (NO) и нормально закрытого (NC)).

Основные свойства:

- совместная работа с терморегулятором 220V или с питанием от батареи для управления любым источником тепла
- подключение исполнительного устройства мощностью выше чем разрешает это реле в регуляторе
- возможность "разгрузки" клемм центра коммутации или повышение количества термоэлектрических приводов, которые можно подключить к центру коммутации



Максимальная нагрузка	16 А / 220V AC
Беспотенциальный вход	Подключение терморегулятора с беспотенциальным выходным реле NO/COM
Вход SL	Подключение регулятора с реле 220V AC
Выход	реле NO/COM/NC
Размеры [мм]	47 x 47 x 20



RR868

615252590



Дистанционный сетевой выключатель (Mains Switch)

Комплект для беспроводного управления

Основные свойства:

- дает возможность использовать проводные терморегуляторы в беспроводной системе
- дает возможность управлять любыми электроприборами: насосами, вентиляторами, освещением
- приемник и передатчик сопряжены друг с другом по умолчанию
- привлекательный вид и компактные размеры
- возможность установки в подрозеточную коробку диаметром 60 мм



Максимальная нагрузка приемника	5 (3) А
Выход приемника	220V AC
Тип подключения	беспроводной, 868 Mhz
Размеры передатчика и приемника [мм]	45 x 45 x 20
Размеры кронштейна передатчика и/или приемника [мм]	84 x 84 x 28

РЕШЕНИЕ

Для беспроводной системы

СТ10-Х 3М // СТ6-РТ1000 // СТ6 W-РТ1000 // FS300

515250420 // 515250421 // 515250422 // 615250431



СТ10-Х 3М - Датчик температуры отопительного контура

Может использоваться как накладной датчик температуры теплоносителя или датчик измеряющий температуру через зажимную втулку

СТ6-РТ1000 - Датчик температуры бойлера

Может использоваться как накладной датчик температуры теплоносителя или датчик измеряющий температуру через зажимную втулку в бойлере

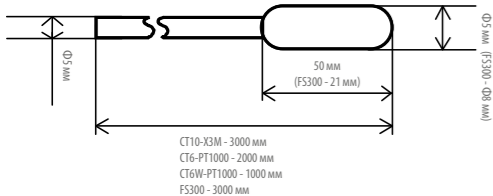
СТ6 W-РТ1000 - Датчик температуры коллектора

Может использоваться как накладной датчик температуры теплоносителя или датчик измеряющий температуру через зажимную втулку в коллекторе

FS300 - Выносной датчик температуры

Благодаря соответствующей толщине и твердости, датчик особенно подходит для установки в качестве датчика температуры пола

СТ10-Х 3М	Диапазон измерения температуры	-40°C - 110°C
	Термистр	NTC 10 kΩ
	Длина кабеля	3 м
СТ6-РТ1000	Диапазон измерения температуры	0°C - 100°C
	Термистр	Rt1000
	Длина кабеля	2 м
СТ6 W-РТ1000	Диапазон измерения температуры	-40°C - 180°C
	Термистр	Rt1000
	Длина кабеля	1 м
FS300	Диапазон измерения температуры	-10°C - 100°C
	Термистр	NTC 10 kΩ
	Длина кабеля	3 м



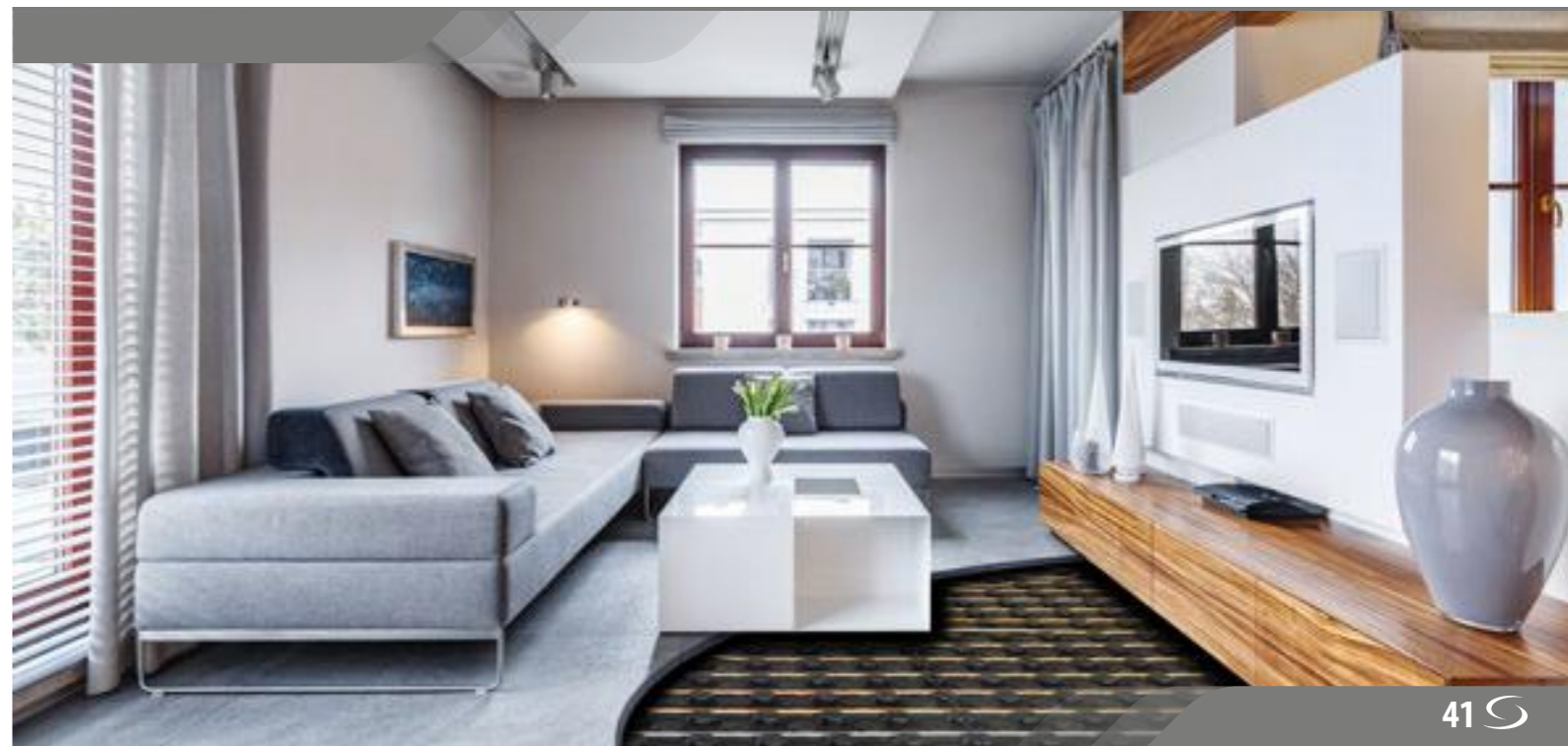
Алгоритм управления TPI (Time Proportional and Integral) и алгоритм PWM (Широтно Импульсная Модуляция)

В связи с большой инерцией, которая характеризует водяную систему отопления, использование в термостатах серии **SMART HOME/EXPERT/EXPERT NSB/EXPERT HTR** следующих алгоритмов обеспечивает точное поддержание заданной температуры в помещении. управления:

TPI (Time Proportional & Integral) это самообучающийся алгоритм пропорционального регулирования температуры. Данный способ контроля позволяет более эффективно управлять температурой в помещении, выделяется среди традиционных алгоритмов управления тем, что позволяет побыстрее достичь результатов контроля температуры. Преимуществом этой системы является минимализация потребления энергии и значительные сбережения через точное удерживание заданной температуры.

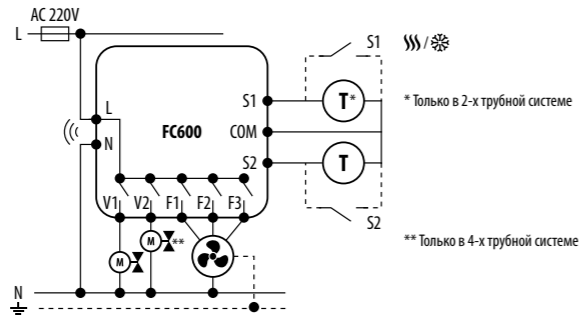
Система PWM контролирует рабочее время, и соотносит количество и частоту открытия и закрытия клапанов с изменением температуры в помещении, вырабатывая алгоритм для оптимального и своевременного управления. Результатом чего является добавочная экономия, комфорт, а также отсутствие перегрева/переохлаждения помещения.

Дополнительно, для обеспечения правильной работы сервомоторов, клапанов, все модели терморегуляторов SALUS, предназначенные для управления теплым полом, используют функцию защиты термоклапанов VP. Термоклапаны запускаются посредством управляющего устройства раз в неделю, даже если отопление не требуется (напр. летом).



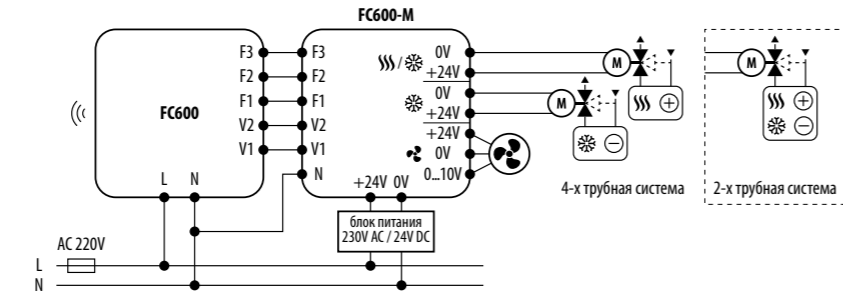
FC600

Питание	220V AC 50 Hz
Максимальная нагрузка	5 (2) A
Управляющие контакты: скоростной вентилятор, привод клапана (нагрев/охлаждение)	220V AC 50 Hz
Диапазон регулирования температуры	5 - 40°C
Точность индикации температуры	0.1°C или 0.5°C
Тип подключения	Беспроводной, ZigBee 2.4 GHz
Размеры [мм]	86 x 86 x 46
Толщина при установке в подрозеточную коробку Ø 60 [мм]	16.5



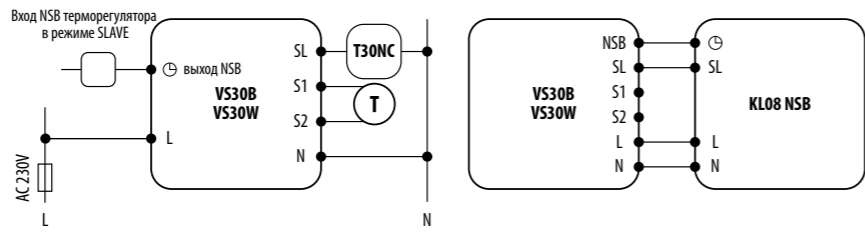
FC600-M 0-10V

Питание	24V DC
Входы:	220V AC
F1, F2, F3 – вентилятор (скорость I, II, III)	
V1, V2 – привод клапана (нагрев/охлаждение)	
Выходы:	
питание вентилятора	24V DC, 6.5 A
управление вентилятора	0...10V
привод клапана (нагрев/охлаждение)	24V DC, 1 A
Монтаж	DIN-рейка 35 мм
Размеры [мм]	51 x 90 x 65



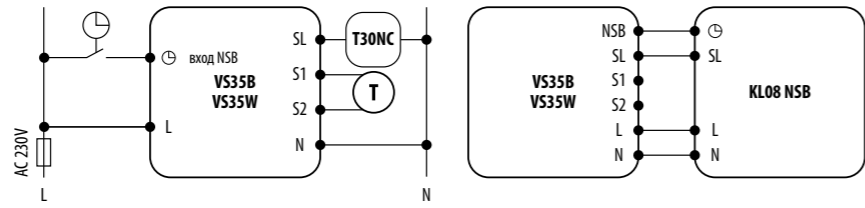
VS30W // VS30B

Питание	220V AC 50 Hz
Максимальная нагрузка	3 A
Выход	220V AC 50 Hz
Диапазон регулирования температуры	5 - 35°C
Точность измерения температуры	0.5°C
Алгоритм работы	PWM или гистерезис: ±0.25°C или ±0.5°C
Тип подключения	Проводной
Размеры [мм]	86 x 86 x 42



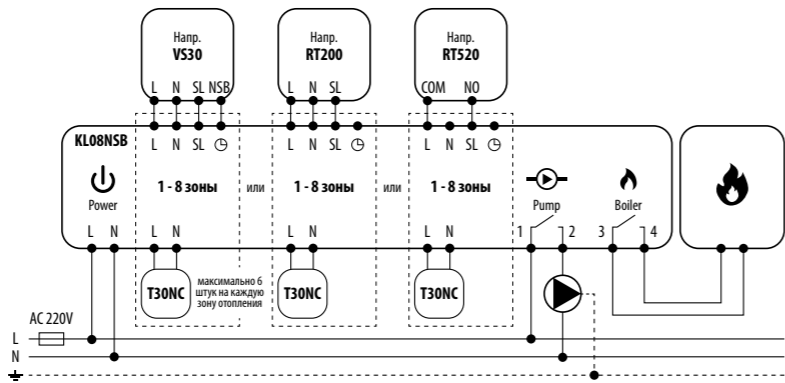
VS35W // VS35B

Питание	220V AC 50 Hz
Максимальная нагрузка	3 A
Выход	220V AC 50 Hz
Диапазон регулирования температуры	5 - 35°C
Точность измерения температуры	0.5°C
Алгоритм работы	PWM или гистерезис: ±0.25°C или ±0.5°C
Тип подключения	Проводной
Размеры [мм]	86 x 86 x 42



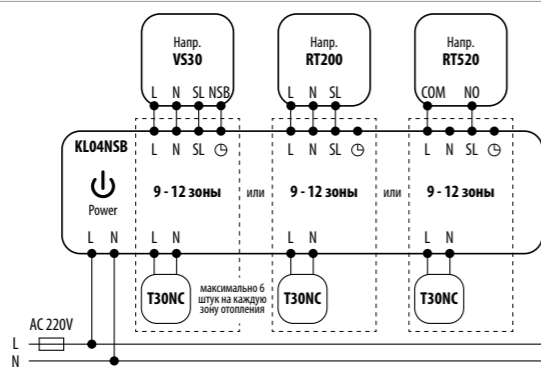
KLO8NSB

Питание	220V AC 50 Hz
Максимальная нагрузка	3 A
Входы	Внешние часы (220V)
Выходы	Насос (NO/COM) Котел (NO/COM) Сервопривод (220V)
Размеры [мм]	355 x 85 x 67



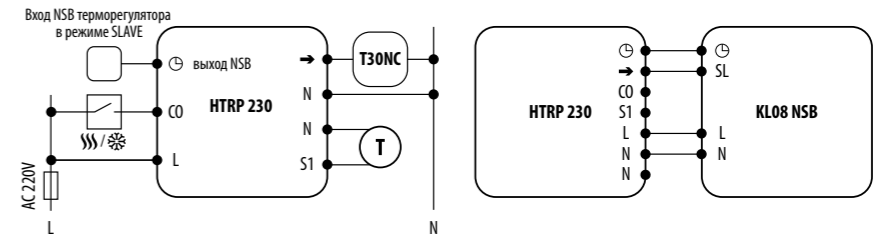
KLO4NSB

Питание	220V AC 50 Hz
Размеры [мм]	170 x 85 x 67



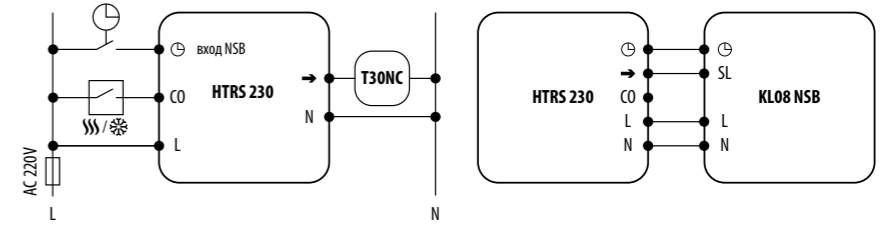
HTRP230(50)

Питание	220V AC 50 Hz
Максимальная нагрузка	0.5 A
Выход	220V AC 50 Hz
Диапазон регулирования температуры	5 - 35°C
Точность измерения температуры	0.5°C
Алгоритм работы	PWM или гистерезис: ±0.25°C или ±0.5°C
Тип подключения	Проводной
Размеры [мм]	85 x 85 x 25



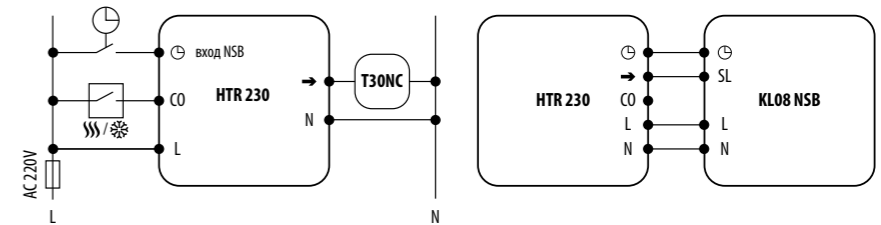
HTRS230(30)

Питание	220V AC 50 Hz
Максимальная нагрузка	0.5 A
Выход	220V AC 50 Hz
Диапазон регулирования температуры	5 - 35°C
Точность измерения температуры	0.5°C
Алгоритм работы	PWM или гистерезис: ±0.25°C или ±0.5°C
Тип подключения	Проводной
Размеры [мм]	85 x 85 x 25



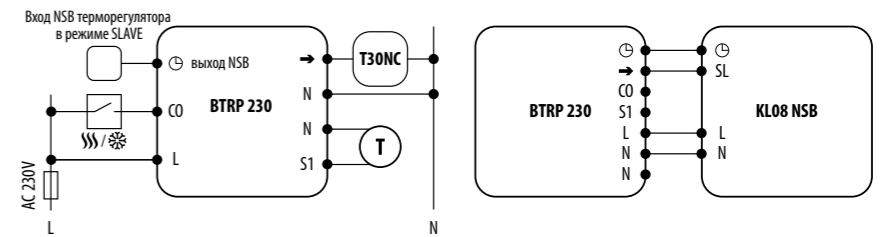
HTR230(20)

Питание	220V AC 50 Hz // 24V AC 50 Hz
Максимальная нагрузка	0.5 A
Выход	220V AC 50 Hz // 24V AC 50 Hz
Диапазон регулирования температуры	5 - 30°C
Точность измерения температуры	0.5°C
Алгоритм работы	PWM или гистерезис: ±0.5°C
Тип подключения	Проводной
Размеры [мм]	85 x 85 x 30



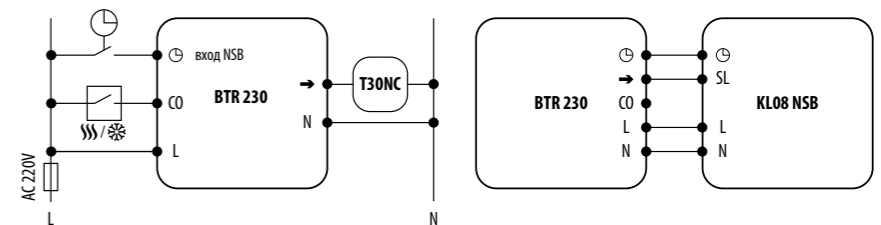
BTRP230(50)

Питание	220V AC 50 Hz
Максимальная нагрузка	0.5 A
Выход	220V AC 50 Hz
Диапазон регулирования температуры	5 - 35°C
Точность измерения температуры	0.5°C
Алгоритм работы	PWM или гистерезис: ±0.25°C или ±0.5°C
Тип подключения	Проводной
Размеры [мм]	71 x 71 x 46



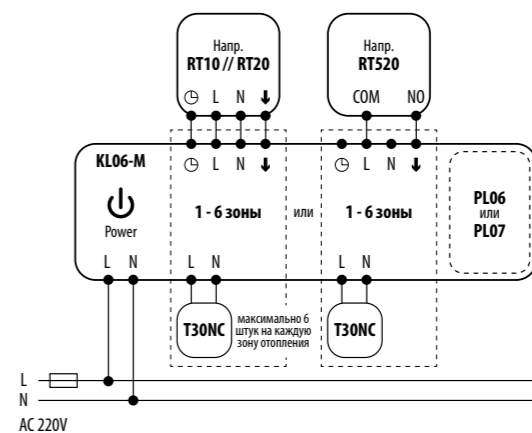
BTR230(20)

Питание	220V AC 50 Hz
Максимальная нагрузка	0.5 A
Выход	220V AC 50 Hz
Диапазон регулирования температуры	5 - 30°C
Точность измерения температуры	0.5°C
Алгоритм работы	PWM или гистерезис: ±0.5°C
Тип подключения	Проводной
Размеры [мм]	71 x 71 x 53



KLO6-M

Питание	220V AC 50 Hz
Максимальная нагрузка	2 (1) A
Выходы	Термоэлектрические приводы (220V)
Размеры [мм]	300 x 86 x 63



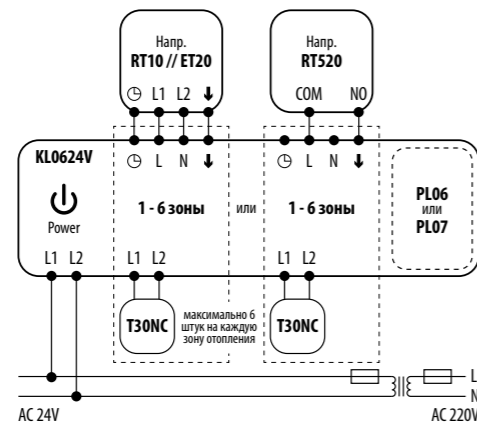
KL0624V

KL06

Питание	24V AC 50 Hz
Максимальная нагрузка	2 (1) A
Выходы	Термоэлектрические приводы (24V)
Размеры [мм]	300 x 86 x 63

Блок питания

Питание	220V AC 50 Hz
Выход	24V AC 50 Hz
Номинальная мощность	80VA
Размеры [мм]	81 x 90 x 68

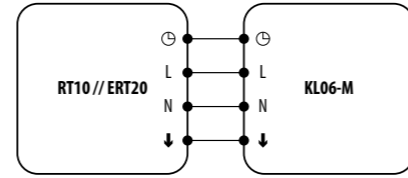


RT10 24V

Питание	24V AC 50 Hz
Максимальная нагрузка	10 (3) A
Выход	24V AC 50 Hz
Диапазон регулирования температуры	5 - 30°C
Алгоритм работы	гистерезис: ±0.5°C
Тип подключения	Проводной
Размеры [мм]	75 x 75 x 25

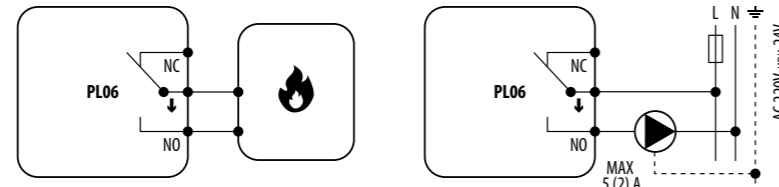
ERT20 24V

Питание	24V AC 50 Hz
Максимальная нагрузка	10 (3) A
Выход	24V AC 50 Hz
Диапазон регулирования температуры	5 - 30°C
Алгоритм работы	гистерезис: ±0.5°C
Тип подключения	Проводной
Размеры [мм]	80 x 80 x 35



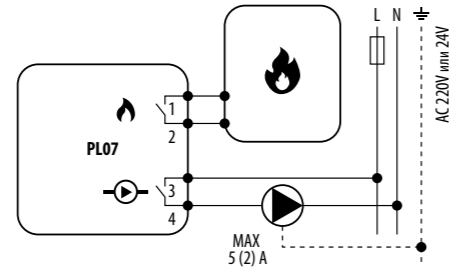
PL06

Питание	Z listwy KL06
Максимальная нагрузка	5 (2) A
Выход	реле NO/COM/NC
Размеры [мм]	60 x 80 x 20



PL07

Питание	Z listwy KL06
Максимальная нагрузка	5 (2) A
Выход	2 x реле NO/COM
Размеры [мм]	70 x 80 x 20

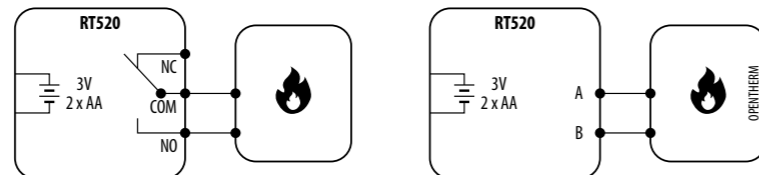


THB23030

Питание	220V AC 50 Hz
Рабочая потребляемая мощность	0,5W
Время открытия/закрытия	30 секунд
Класс защиты	IP54
Резьба	M30 x 1.5
Размеры [мм]	93 x 38 x 54
Длина питающего кабеля [см]	93
Длина провода датчиков [см]	45

T30NC / T28NC // T30NO

Питание	220V AC 50 Hz 24V AC/DC
Макс. ток	для 220V - 200 mA / 200 ms для 24V - 250 mA / 120 s
Рабочая потребляемая мощность	2W
Тип	NC = Нормально закрытый NO = Нормально открытый
Сила нажатия	100 N (±10%)
Время открытия/закрытия	ок. 2 мин.
Резьба	M30x1.5 / M28x1.5
Размеры [мм]	40 x 70 x 40
Длина питающего кабеля [см]	89

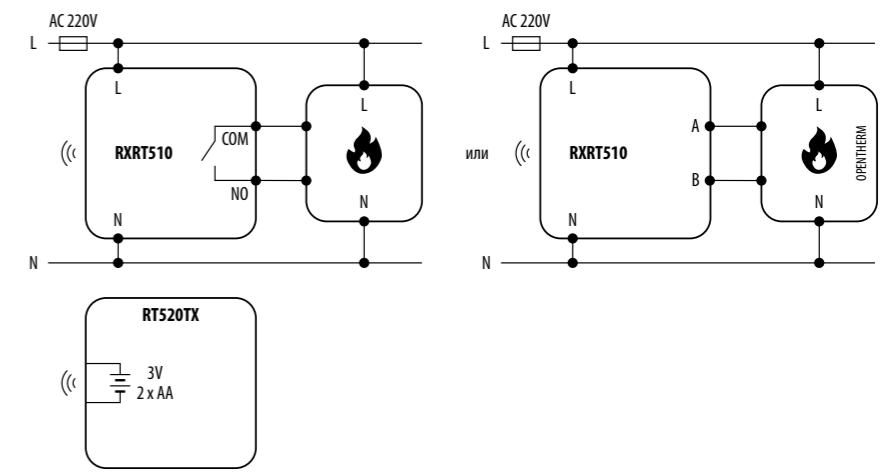


RT520

Питание	2 x AA щелочные батареи
Максимальная нагрузка	3 (1) A
Выход	OpenTherm или беспотенциальное реле NC/COM/NO
Диапазон регулирования температуры	5 - 33.5°C
Точность измерения температуры	0.1°C или 0.5°C
Алгоритм работы	ТPI или гистерезис: ±0.25°C или ±0.5°C
Тип подключения	Проводной
Размеры [мм]	118 x 95 x 26

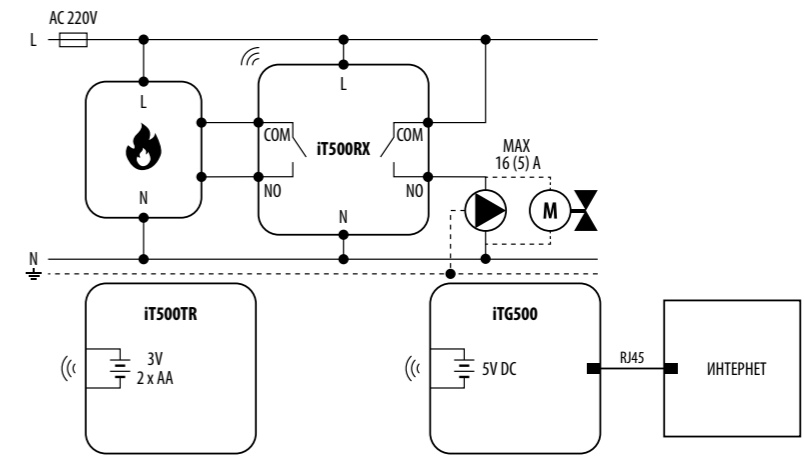
RT520RF

Питание	2 x AA щелочные батареи
Максимальная нагрузка	16 (5) A
Выход	OpenTherm или беспотенциальное реле COM/NO
Диапазон регулирования температуры	5 - 33.0°C
Точность измерения температуры	0.1°C или 0.5°C
Алгоритм работы	ТPI или гистерезис: ±0.25°C или ±0.5°C
Тип подключения	беспроводной, 868 Mhz
Размеры [мм]	Терморегулятор: 118 x 95 x 26 Приемник: 96 x 96 x 27



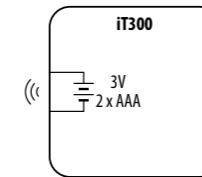
iT500

Питание	iT500TR: 2 x AA щелочные батареи iT500: 5V DC iT500RX: 220V AC 50 Hz
Максимальная нагрузка	CH1: 16 (5) A CH2: 5 (3) A
Выход	2 x реле NO/COM/NC
Диапазон регулирования температуры	5 - 35°C
Точность измерения температуры	0.1°C или 0.5°C
Алгоритм работы	ТPI или гистерезис: ±0.25°C или ±0.5°C
Тип подключения	беспроводной, 868 Mhz
Размеры [мм]	iT500TR: 128 x 95 x 30 iT500: 39 x 91 x 25, антенна: 70 iT500RX: 145 x 100 x 35



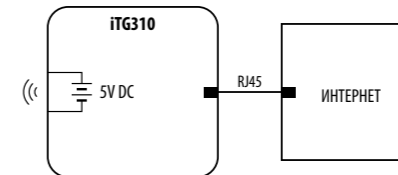
iT300

Питание	2 x AAA щелочные батареи
Тип подключения	беспроводной, 868 Mhz
Размеры [мм]	76 x 76 x 22



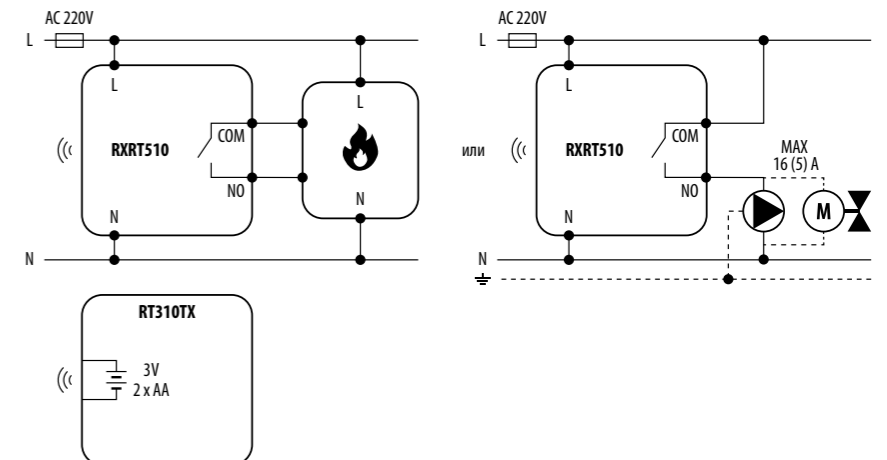
iTG310

Питание	5V DC
Порт	1 x 10/100 LAN-порт
Размеры [мм]	39 x 91 x 25, антенна: 70



RT310RF

Питание передатчика	2 x AA щелочные батареи
Питание приемника	220V AC 50 Hz
Максимальная нагрузка	16 (5) A
Выход	реле NO/COM/NC
Диапазон регулирования температуры	5 - 35°C
Точность измерения температуры	0.1°C или 0.5°C
Алгоритм работы	ТPI или гистерезис: ±0.25°C
Приемник	RXRT510
Тип подключения	беспроводной, 868 Mhz
Размеры [мм]	Терморегулятор: 96 x 96 x 27 Приемник: 96 x 96 x 27



RT310i // RT310iSPE // RE310iSR

Терморегулятор

Питание	2 x AA щелочные батареи
Диапазон регулирования температуры	5 - 35°C
Точность измерения температуры	0.1°C или 0.5°C
Алгоритм работы	ТPI или гистерезис: ±0.25°C или ±0.5°C
Тип подключения	беспроводной, 868 Mhz
Размеры [мм]	96 x 96 x 27

Интернет шлюз

Питание	5V DC
Порт	1 x 10/100 LAN-порт
Размеры [мм]	39 x 91 x 25, антенна: 70

RXRT510

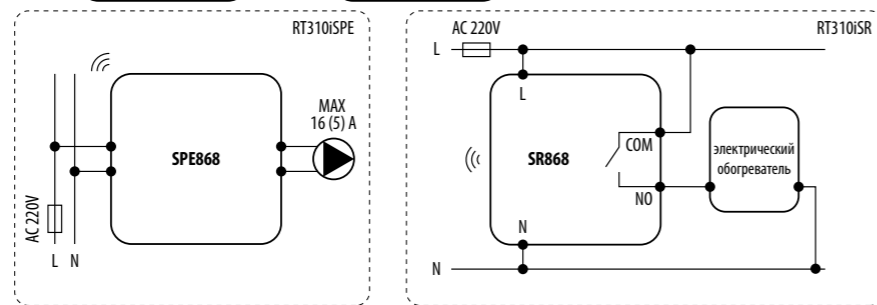
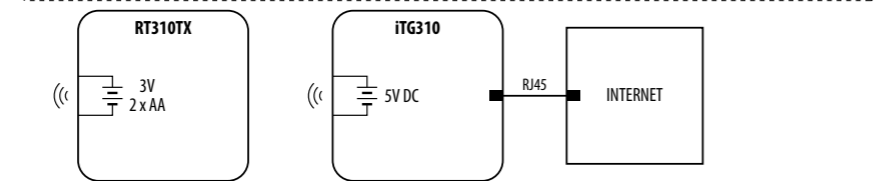
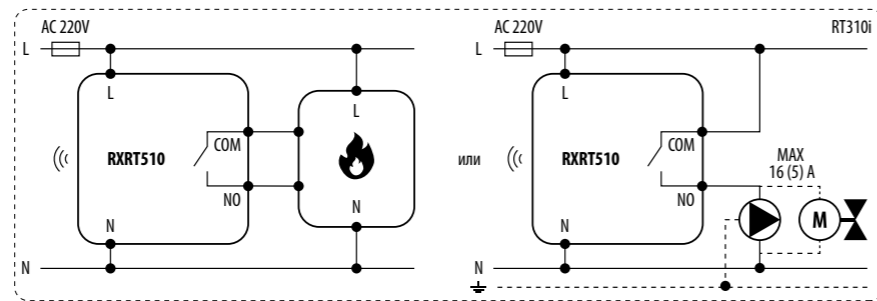
Питание	220V AC 50 Hz
Максимальная нагрузка	16 (5) A
Выход	реле NO/COM
Размеры [мм]	96 x 96 x 27

SPE868

Питание	220V AC 50 Hz
Максимальная нагрузка	16 (5) A
Выход	Щуко плагин
Размеры [мм]	42 x 77 x 42

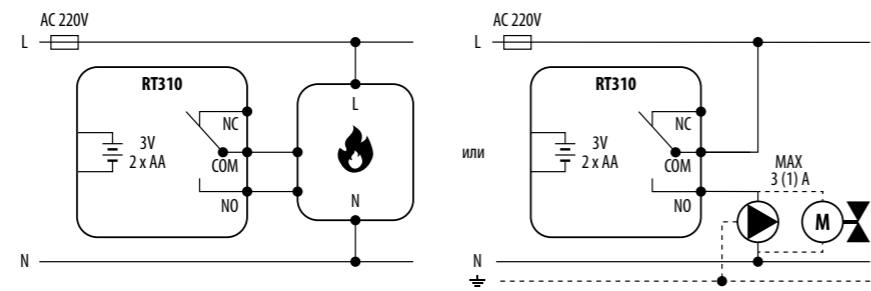
SR868

Питание	220V AC 50 Hz
Максимальная нагрузка	16 (5) A
Выход	реле NO/COM
Тип подключения	беспроводной, 868 Mhz
Размеры [мм]	44 x 44 x 26



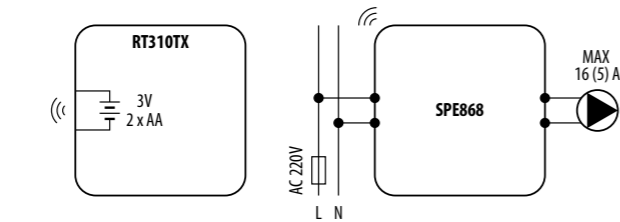
RT310

Питание	2 x AA щелочные батареи
Максимальная нагрузка	3 (1) A
Выход	реле NO/COM/NC
Диапазон регулирования температуры	5 - 35°C
Точность измерения температуры	0.1°C или 0.5°C
Алгоритм работы	ТPI или гистерезис: ±0.25°C
Тип подключения	Проводной
Размеры [мм]	96 x 96 x 27



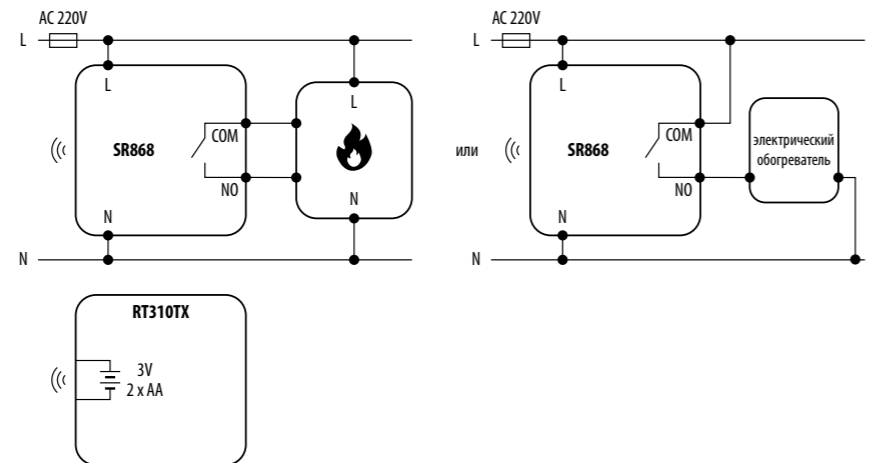
RT310SPE

Питание передатчика	2 x AA щелочные батареи
Питание приемника	220V AC 50 Hz
Максимальная нагрузка	16 (5) A
Выход	Щуко плагин
Диапазон регулирования температуры	5 - 35°C
Точность измерения температуры	0.1°C или 0.5°C
Алгоритм работы	ТPI или гистерезис: ±0.25°C
Приемник	SPE868
Тип подключения	беспроводной, 868 Mhz
Размеры [мм]	Терморегулятор: 96 x 96 x 27 Приемник: 42 x 77 x 42



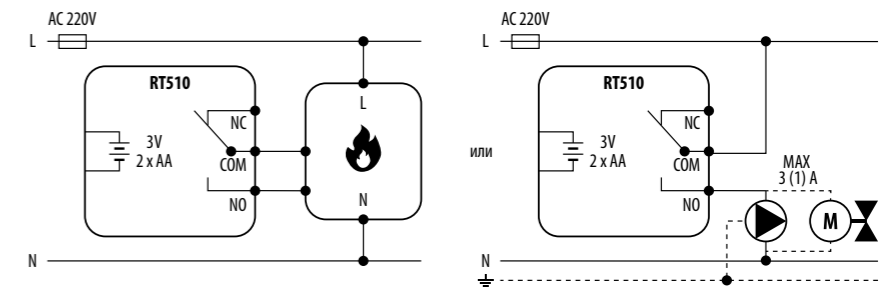
RT310SR

Питание передатчика	2 x AA щелочные батареи
Питание приемника	220V AC 50 Hz
Максимальная нагрузка	16 (5) A
Выход	реле NO/COM/NC
Диапазон регулирования температуры	5 - 35°C
Точность измерения температуры	0.1°C или 0.5°C
Алгоритм работы	ТPI или гистерезис: ±0.25°C
Приемник	SR868
Тип подключения	беспроводной, 868 Mhz
Размеры [мм]	Терморегулятор: 96 x 96 x 27 Приемник: 44 x 44 x 26



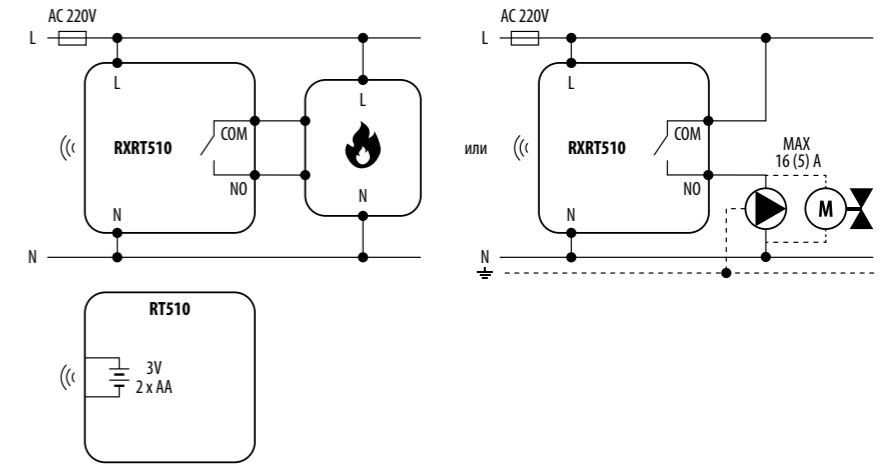
RT510

Питание	2 x AA щелочные батареи
Максимальная нагрузка	3 (1) A
Выход	реле NO/COM/NC
Диапазон регулирования температуры	5 - 35°C
Точность измерения температуры	0.1°C или 0.5°C
Алгоритм работы	ТPI или гистерезис: ±0.25°C
Тип подключения	Проводной
Размеры [мм]	120 x 96 x 27



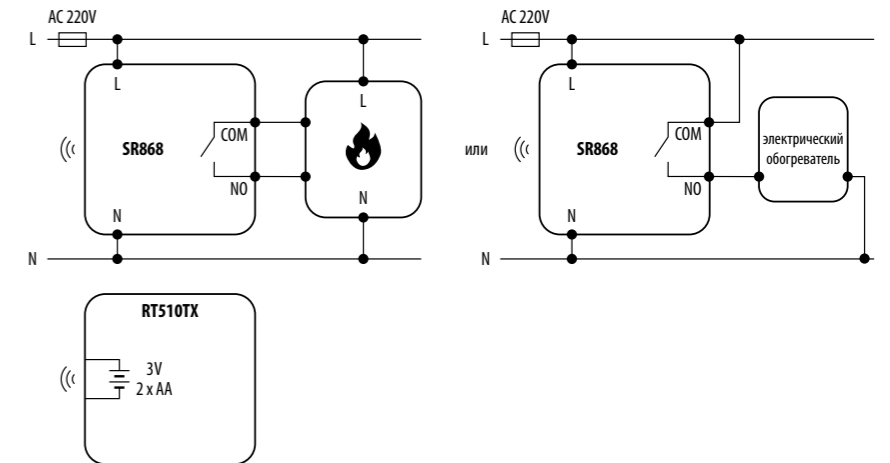
RT510RF

Питание передатчика	2 x AA щелочные батареи
Питание приемника	220V AC 50 Hz
Максимальная нагрузка	16 (5) A
Выход	реле NO/COM/NC
Диапазон регулирования температуры	5 - 35°C
Точность измерения температуры	0.1°C или 0.5°C
Алгоритм работы	ТPI или гистерезис: ±0.25°C
Приемник	RXRT510
Тип подключения	беспроводной, 868 Mhz
Размеры [мм]	Терморегулятор: 120 x 96 x 27 Приемник: 96 x 96 x 27



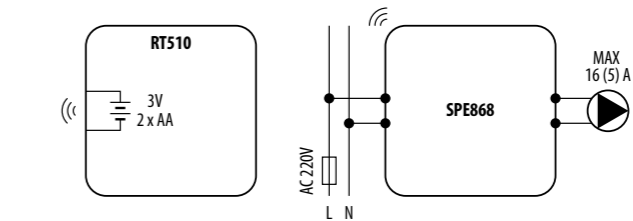
RT510SR

Питание передатчика	2 x AA щелочные батареи
Питание приемника	220V AC 50 Hz
Максимальная нагрузка	16 (5) A
Выход	реле NO/COM/NC
Диапазон регулирования температуры	5 - 35°C
Точность измерения температуры	0.1°C или 0.5°C
Алгоритм работы	ТPI или гистерезис: ±0.25°C
Приемник	SR868
Тип подключения	беспроводной, 868 Mhz
Размеры [мм]	Терморегулятор: 120 x 96 x 27 Приемник: 44 x 44 x 26



RT510SPE

Питание передатчика	2 x AA щелочные батареи
Питание приемника	220V AC 50 Hz
Максимальная нагрузка	16 (5) A
Выход	реле NO/COM/NC
Диапазон регулирования температуры	5 - 35°C
Точность измерения температуры	0.1°C или 0.5°C
Алгоритм работы	ТPI или гистерезис: ±0.25°C
Приемник	SPE868
Тип подключения	беспроводной, 868 Mhz
Размеры [мм]	Терморегулятор: 120 x 96 x 27 Приемник: 42 x 77 x 42

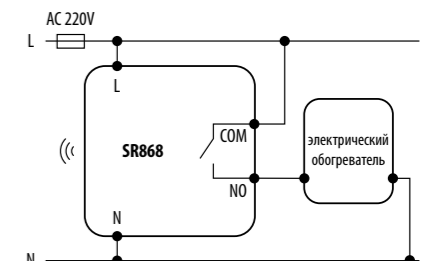


SPE868

Питание	220V AC 50 Hz
Выход	Щуко плагин
Тип подключения	беспроводной, 868 Mhz
Размеры [мм]	42 x 77 x 42

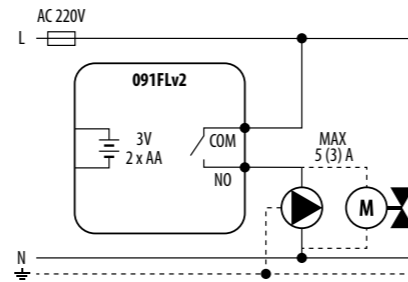
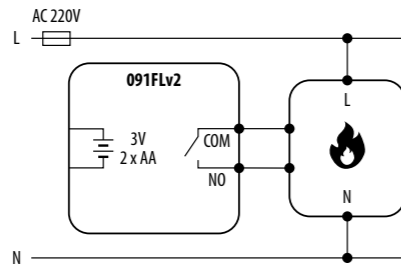
SR868

Питание	220V AC 50 Hz
Максимальная нагрузка	16 (5) A
Выход	реле NO/COM
Тип подключения	беспроводной, 868 Mhz
Размеры [мм]	44 x 44 x 26



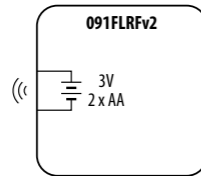
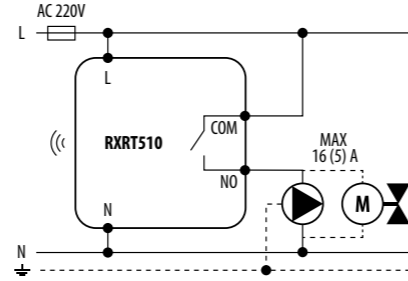
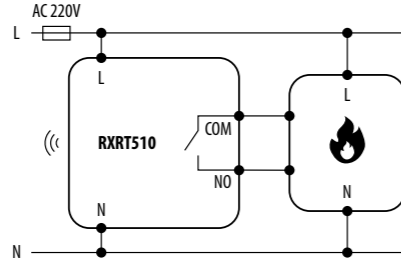
091FLv2

Питание	2 x AA щелочные батареи
Максимальная нагрузка	5 (3) A
Выход	беспотенциальное реле NO/COM
Диапазон регулирования температуры	5 - 30°C
Точность измерения температуры	0.2°C
Алгоритм работы	гистерезис: ±0.25°C или ±0.5°C
Тип подключения	Проводной
Размеры [мм]	154 x 80 x 30



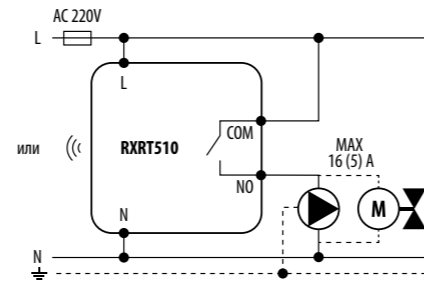
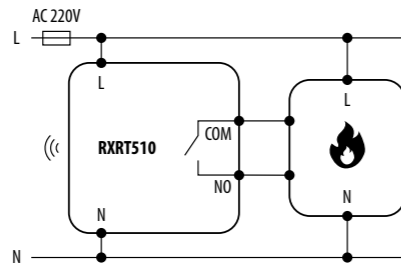
091FLRFv2

Питание передатчика	2 x AA щелочные батареи
Питание приемника	220V AC 50 Hz
Максимальная нагрузка	16 (5) A
Выход	беспотенциальное реле NO/COM
Диапазон регулирования температуры	5 - 30°C
Точность измерения температуры	0.2°C
Алгоритм работы	гистерезис: ±0.25°C или ±0.5°C
Тип подключения	беспроводной, 868 Mhz
Размеры [мм]	Терморегулятор: 154 x 80 x 30 Приемник: 96 x 96 x 27



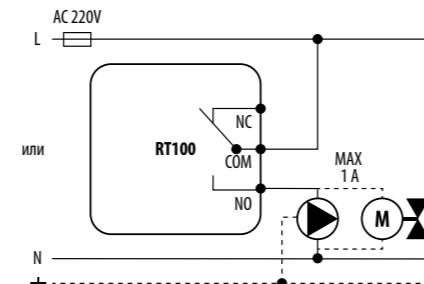
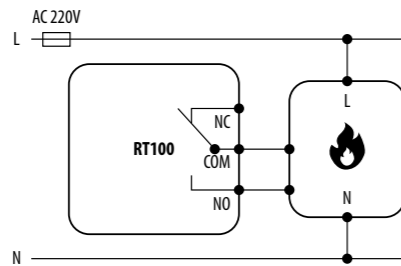
RXRT510

Питание	220V AC 50 Hz
Максимальная нагрузка	16 (5) A
Выход	беспотенциальное реле NO/COM
Размеры [мм]	96 x 96 x 27



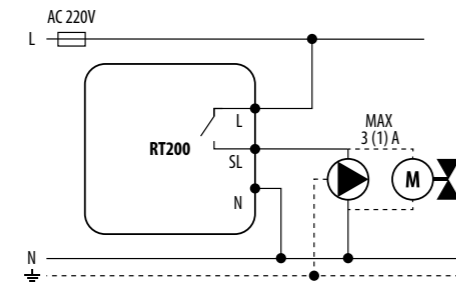
RT100

Питание	220V AC 50 Hz
Максимальная нагрузка	1 A
Выход	беспотенциальное реле NO/COM/NC
Диапазон регулирования температуры	10 - 30°C
Тип подключения	Проводной
Размеры [мм]	80 x 80 x 40



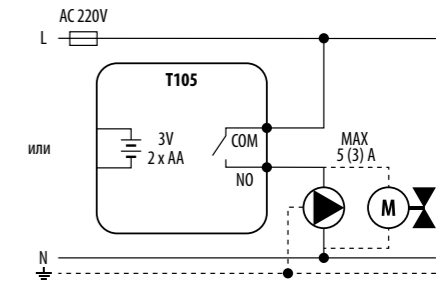
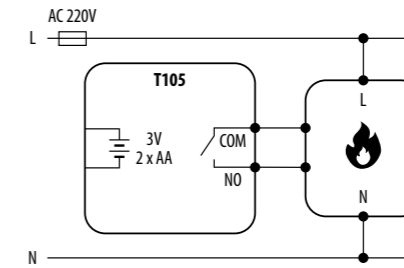
RT200

Питание	220V AC 50 Hz
Максимальная нагрузка	3 (1) A
Выход	220V AC 50 Hz
Диапазон регулирования температуры	5 - 35°C
Алгоритм работы	гистерезис: ±1°C
Тип подключения	Проводной
Размеры [мм]	95 x 95 x 40



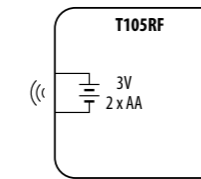
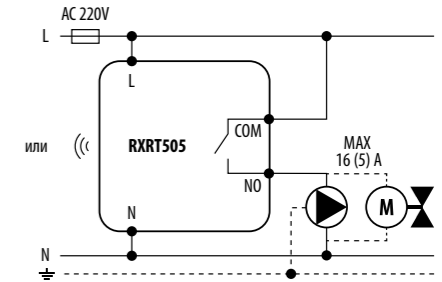
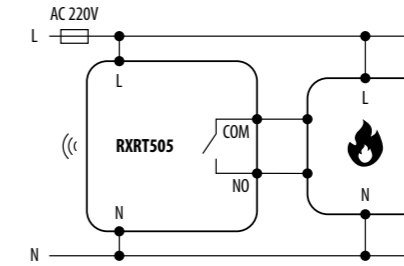
T105

Питание	2 x AA щелочные батареи
Максимальная нагрузка	5 (3) A
Выход	беспотенциальное реле NO/COM
Диапазон регулирования температуры	5 - 30°C
Точность измерения температуры	0.2°C
Алгоритм работы	гистерезис: ±0.4°C, ±0.8°C, ±1.4°C или ±1.8°C
Тип подключения	Проводной
Размеры [мм]	96 x 117 x 22



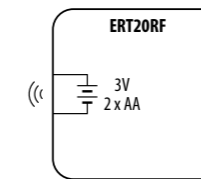
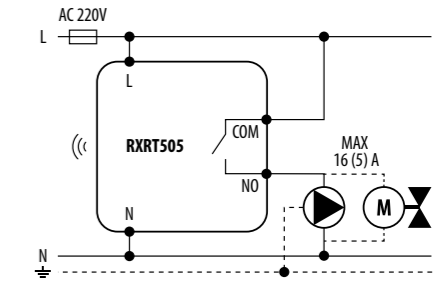
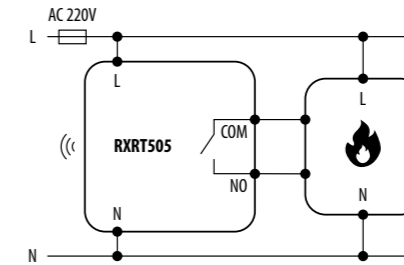
T105RF

Питание передатчика	2 x AA щелочные батареи
Питание приемника	220V AC 50 Hz
Максимальная нагрузка	16 (5) A
Выход	беспотенциальное реле NO/COM
Диапазон регулирования температуры	5 - 30°C
Точность измерения температуры	0.2°C
Алгоритм работы	гистерезис: ±0.4°C, ±0.8°C, ±1.4°C или ±1.8°C
Тип подключения	беспроводной, 868 Mhz
Размеры [мм]	Терморегулятор: 96 x 117 x 22 Приемник: 129 x 97 x 35



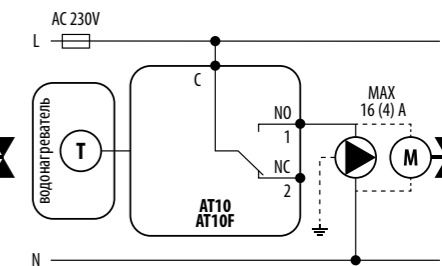
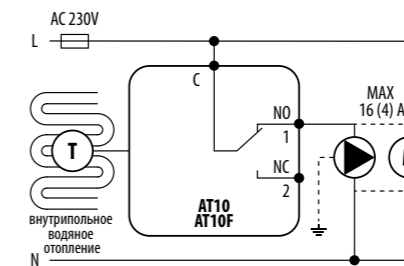
ERT20RF

Питание передатчика	2 x AA щелочные батареи
Питание приемника	220V AC 50 Hz
Максимальная нагрузка	16 (5) A
Выход	беспотенциальное реле NO/COM
Диапазон регулирования температуры	5 - 32.5°C
Алгоритм работы	гистерезис: ±0.5°C
Тип подключения	беспроводной, 868 Mhz
Размеры [мм]	Терморегулятор: 80 x 80 x 30 Приемник: 129 x 97 x 35



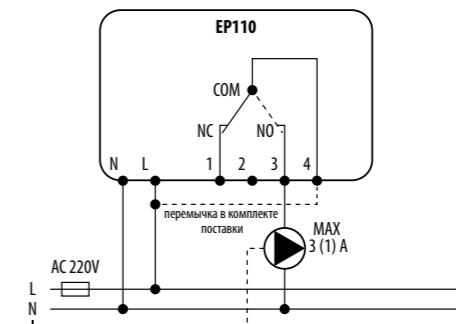
AT10 // AT10F

Питание	220V AC 50 Hz
Максимальная нагрузка	16 (4) A
Выход	реле NO/COM/NC
Диапазон регулирования температуры	30 - 90°C
Размеры [мм]	105 x 50 x 45 длина капиллярной трубки : 1200 Ø капиллярной трубки : 7



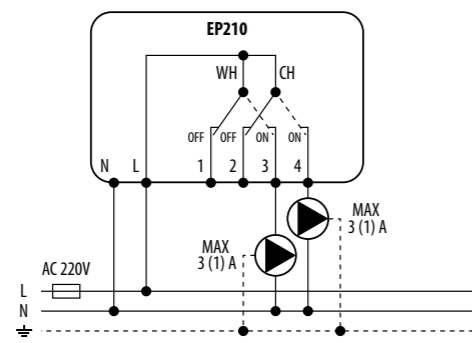
EP110

Питание	220V AC 50 Hz
Максимальная нагрузка	3 (1) A
Выход	беспотенциальное реле NO/COM/NC
Количество каналов	1
Размеры [мм]	120 x 98 x 27



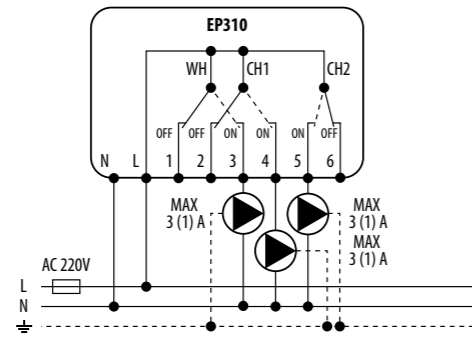
EP210

Питание	220V AC 50 Hz
Максимальная нагрузка	3 (1) A
Выход	2 x SPDV 220V AC
Количество каналов	2
Размеры [мм]	120 x 98 x 27



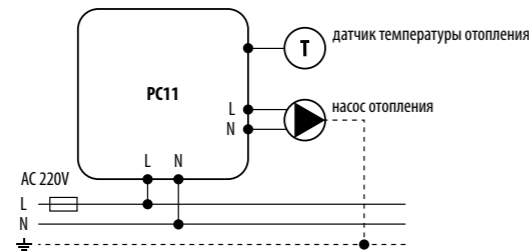
EP310

Питание	220V AC 50 Hz
Максимальная нагрузка	3 (1) A
Выход	3 x SPDV 220V AC
Количество каналов	3
Размеры [мм]	120 x 98 x 27



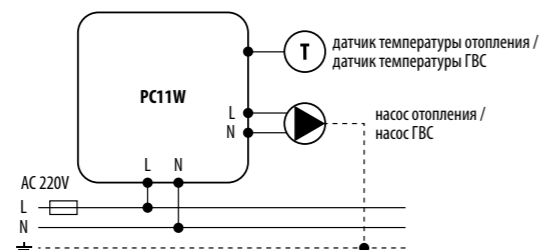
PC11

Питание	220V AC 50 Hz
Максимальная нагрузка	6 A
Потребляемая мощность	2W
Диапазон регулирования температуры	5 - 80°C
Диапазон измерения температуры	0 - 99°C
Темп. окружающей среды	-10 - 50°C
Длина кабеля датчика	1,2 м
Размеры [мм]	155 x 70 x 35



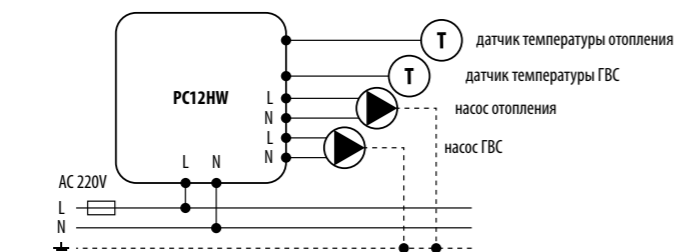
PC11W

Питание	220V AC 50 Hz
Максимальная нагрузка	6 A
Потребляемая мощность	2W
Диапазон регулирования темп.	5 - 80°C
Диапазон измерения темп.	10 - 85°C
Диапазон измерения температуры	0 - 99°C
Темп. окружающей среды	-10 - 50°C
Длина кабеля датчика	1,2 м
Размеры [мм]	155 x 70 x 35



PC12HW

Питание	220V AC 50 Hz
Максимальная нагрузка	6 A
Потребляемая мощность	2W
Диапазон регулирования температуры	5 - 80°C dla CO 5 - 80°C dla CWU
Диапазон измерения температуры	0 - 99°C
Темп. окружающей среды	-10 - 50°C
Длина кабеля датчика	1,2 м
Размеры [мм]	155 x 70 x 35



PCSOL 201

Питание	220V AC 50 Hz
Входы	4 датчика температуры
Выходы низкого напряжения	Выход (H) 5 - 6V / 0.1 A (DC) Выход PWM для контроля насоса солнечного коллектора P1
Выходы высокого напряжения P1, P2	220V AC 50 Hz / макс. 0.5 A
Макс. нагрузка выходов P1, P2	0.5 A (AC) / выход
Частота сигнала PWM	200 Hz
Напряжение сигнала	5V
Класс защиты	IP20
Темп. окружающей среды	T40
Потребление тока самым контроллером	0.02 A (1.5 W)
Тип подключения	Проводной
Размеры [мм]	140 x 95 x 40

WT100

Питание	220V AC 50 Hz
Максимальная нагрузка	3 (3) A
Входы	T1- температура смесителя T2- внешняя темп. T3- темп. на возврате T4- темп. котла (гидрострелки) TR- комнатный термостат (ON/OFF)
Выходы	Насос отопительного контура (220V; 1.5 A) Выход управления смесительным клапаном (220V; 0.5 A) Выход управления источником тепла (беспотенциальное реле NO/COM)
Класс защиты	IP20
Темп. окружающей среды	0-40°C
Размеры [мм]	140 x 99 x 43

MULTI-MIX

Питание	220V AC 50 Hz
Максимальная нагрузка	6 (6) A
входы датчиков температуры	Внешняя темп. Темп. главного источника тепла (гидрострелка) Темп. дополнительного источника тепла Темп. смесителя 1 Темп. смесителя 2 Температура ГВС Темп. коллектора Темп. аккумулятора тепла
Беспотенциальные входы	TR1, TR2, TR3 – комнатные термостаты или центры коммутации (ON/OFF)
Выходы с напряжением (220V).	циркуляционных насосов 220V приводы со смесительными клапанами универсальные управляемые выходы 220V
Беспотенциальные выходы NO/COM/NC	Главный источник тепла
Выходы управляющие 0-10V	Главный источник тепла
Класс защиты	IP20
Темп. окружающей среды	0-50°C
Размеры [мм]	340 x 225 x 60

Больше схем доступно на сайте
www.salus-controls.ru

MULTI-MIX МОДУЛЬ В

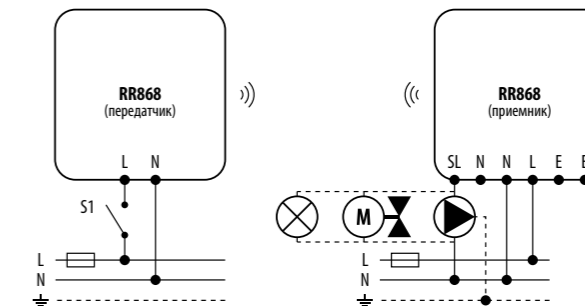
Питание	220V AC 50 Hz
Максимальная нагрузка	6 (6) A
Входы	Температура смесителя 1 Температура смесителя 2 Комнатный термостат 1 (ON/OFF) Комнатный термостат 2 (ON/OFF)
Выходы с напряжением (220V)	Насос 1 Привод смесительного клапана 1 Насос 2 Привод смесительного клапана 2
Диапазон измерений темп. датчиков	0...100°C
Монтаж	DIN-рейка 35 мм
Размеры [мм]	140 x 90 x 65

MULTI-MIX МОДУЛЬ С

Питание	220V AC 50 Hz
Максимальная нагрузка	6 (6) A
Входы	Температура смесителя 1 Температура смесителя 2 Комнатный термостат 1 (ON/OFF) Комнатный термостат 2 (ON/OFF)
Выходы с напряжением (220V)	Насос 1 Привод смесительного клапана 1 Насос 2 Привод смесительного клапана 2
Диапазон измерений темп. датчиков	0...100°C
Монтаж	DIN-рейка 35 мм
Размеры [мм]	140 x 90 x 65

RR868

Питание	220V AC 50 Hz
Максимальная нагрузка приемника	5 (3) A
Выход приемника	220V AC
Тип подключения	беспроводной, 868 Mhz
Размеры передатчика и приемника [мм]	45 x 45 x 20
Размеры кронштейна передатчика и/или приемника [мм]	84 x 84 x 28



CT10-X 3M

Диапазон измерения температуры	-40°C - 110°C
Термистр	NTC 10 kΩ
Длина кабеля	3 м
Сечение жил кабеля	2 x 0.5 мм²

CT6-PT1000

Диапазон измерения температуры	0°C - 100°C
Термистр	Pt1000
Длина кабеля	2 м
Сечение жил кабеля	2 x 0.5 мм²

CT6W-PT1000

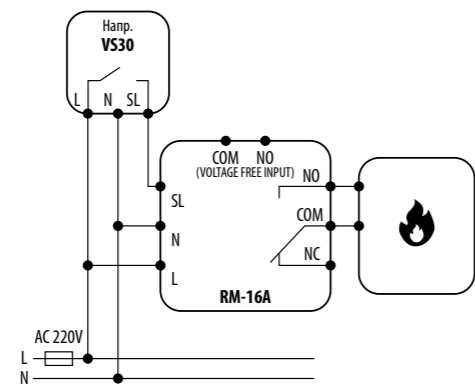
Диапазон измерения температуры	-40°C - 180°C
Термистр	Pt1000
Длина кабеля	1 м
Сечение жил кабеля	2 x 0.5 мм²

FS300

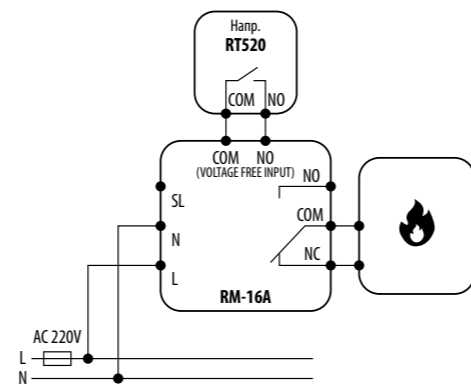
Диапазон измерения температуры	-10°C - 100°C
Термистр	NTC 10 kΩ
Длина кабеля	3 м
Сечение жил кабеля	2 x 0.5 мм²

RM-16A

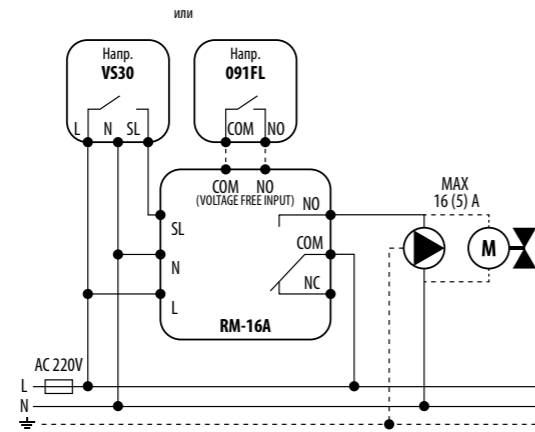
Питание	220V AC 50 Hz
Максимальная нагрузка	16 A / 250V AC
Вход NO/COM	Подключение регулятора с беспотенциальным реле NO/COM
Вход SL	Подключение регулятора с реле 220V AC
Выход	реле NO/COM/NC
Размеры [мм]	47 x 47 x 20



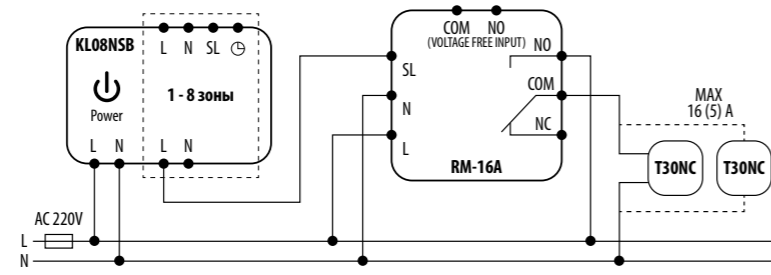
Подключение регулятора с питанием 220V AC к котлу, оборудованному входом ВКЛ - ВЫКЛ.



Подключение регулятора с питанием от батареек к твердотопливному котлу (или другому устройству), который требует клемм NC / COM.



Подключение регулятора с питанием 220V AC или регулятора с питанием от батареек к электрическому устройству мощностью выше чем разрешает это реле в регуляторе.



Подключение центра коммутации с большим количеством сервоприводов для того чтобы разгрузить его клеммы.

ОБОЗНАЧЕНИЯ

	Питание от батареек		Беспроводная связь
	Питание 220V AC		Насос
	Предохранитель		Привод клапана
	Беспотенциальные выходы		Датчик температуры
	Обозначения входов		Трехскоростной вентилятор 220V AC
	Потенциальный выход 220V AC		Освещение или любой электроприбор
	Нормально открытый контакт		Термоэлектрический сервопривод
	Нормально закрытый контакт		Таймер или выход NSB терморегулятора
	Переключающий контакт NC/COM/NO		Внешний нормально разомкнутый контакт
	Беспотенциальные клеммы в котле для подключения внешнего терморегулятора (См. в инструкции к котлу)		Трансформатор

ОПИСАНИЕ ИСПОЛЬЗУЕМЫХ ПИКТОГРАММ

	Питание 2 х щелочные батареи AA		5 ЛЕТ ГАРАНТИИ		4 ГОДА ГАРАНТИИ		2 ГОДА ГАРАНТИИ	Срок гарантии	
	Питание 2 х щелочные батареи AAA		Применимо к радиаторному отоплению		Применимо к внутривольному водяному отоплению		Применимо к прямому электрическому обогреву		
	Питание 4 х щелочные батареи AAA		Для скрытого монтажа		Для накладного монтажа		Питание 220V AC, 50 Hz		Свободно стоящее расположение
	Питание 1 х CR2 батарея (3V)		Питание 24V AC, 50 Hz		Функция нагрев / охлаждение		Питание 5V DC		Беспроводная связь
	Питание 1 х CR3032 батарея (3V)		Новая продукция		Проводная связь		Беспотенциальные клеммы		Бесшумная работа
	Питание 1 х CR123 A батарея (3V)		Возможность работы в удаленном (онлайн) или локальном (офлайн) режиме		Возможность работы только в удаленном (онлайн, через интернет) режиме				

Дистрибьютор SALUS Controls в Польше:

QL CONTROLS Sp. z o.o., Sp.k.

Rolna 4

43-262 Kobielice

export@salus-controls.eu

Техническая поддержка:

+48 32 750 65 05

service@salus-controls.pl

Представительство SALUS Controls в России:

ООО «Салус Рус»

115054, г. Москва,

Озерковская набережная,

д. 50, стр. 1, оф. 301

Техническая поддержка:

+7 (916) 341-00-44

service.russia@salus-controls.eu

www.salus-smarthome.eu

www.salus-controls.eu

SALUS Controls входит в состав группы Computime

В соответствии с политикой постоянного развития оборудования, SALUS Controls plc оставляет за собой право вносить изменения в технические характеристики, дизайн и материалы, используемые в производстве, представленные в данном каталоге, без предварительного уведомления.

Издание: Июль 2019