

RIFAR

РАДИАТОРЫ ОТОПЛЕНИЯ
ТЕХНИЧЕСКИЙ КАТАЛОГ

2020



МОНОЛИТНЫЙ БИМЕТАЛЛИЧЕСКИЙ РАДИАТОР

SUPReMO

RIFAR SUPReMO 500-8

RIFAR SUPReMO 350-6



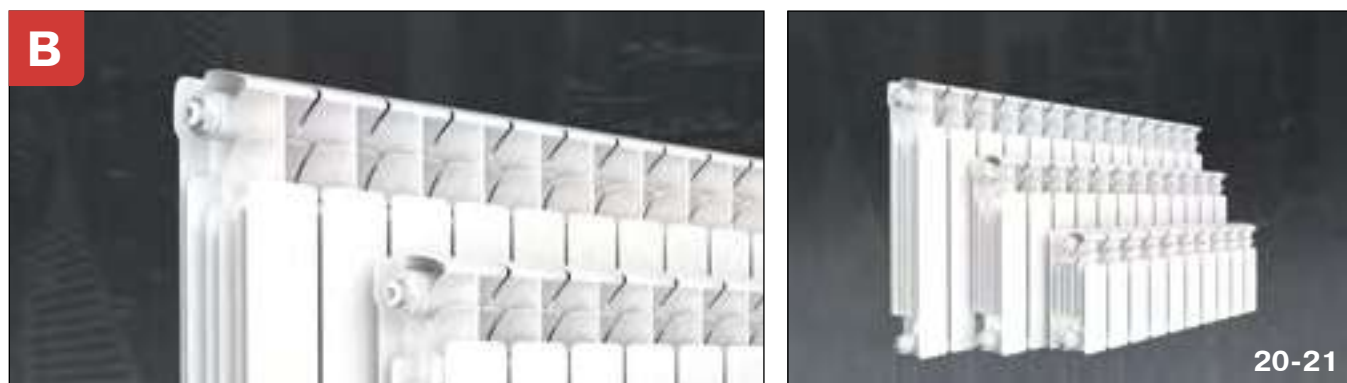
СЕКЦИОННЫЕ АЛЮМИНИЕВЫЕ РАДИАТОРЫ: модели Alum 500, Alum 350, Alum 200 **НОВИНКА**



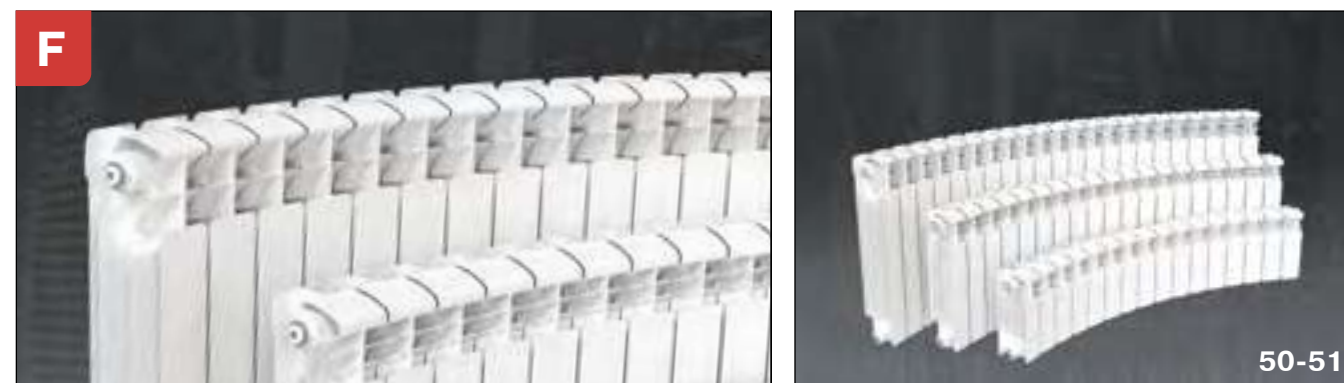
МОНОЛИТНЫЕ БИМЕТАЛЛИЧЕСКИЕ РАДИАТОРЫ: модели SUPReMO 500, SUPReMO 350



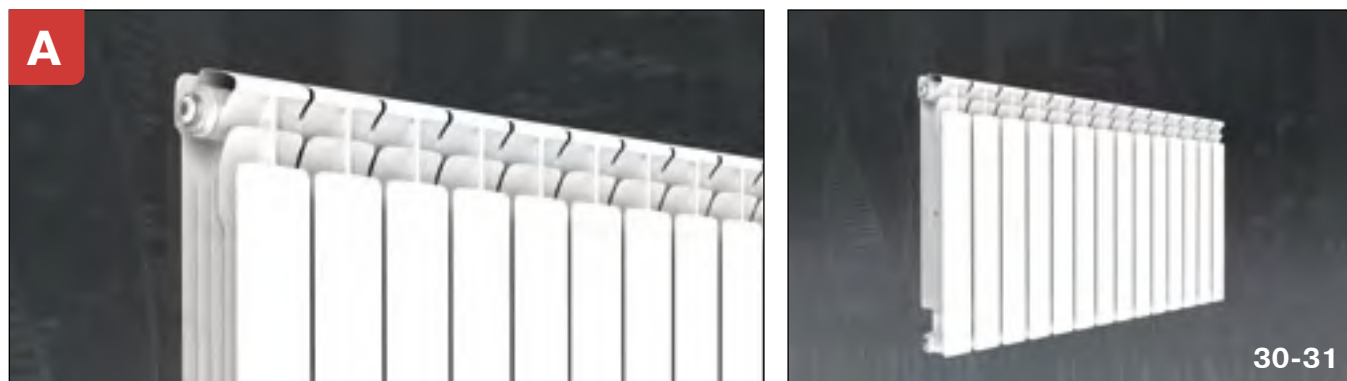
СЕКЦИОННЫЕ БИМЕТАЛЛИЧЕСКИЕ РАДИАТОРЫ: модели Base 500, Base 350, Base 200



РАДИАТОРЫ ДЛЯ ЭРКЕРОВ RIFAR FLEX
на фото представлено исполнение Flex для радиаторов Base 500, Alum 350, Base 200



СЕКЦИОННЫЕ БИМЕТАЛЛИЧЕСКИЕ РАДИАТОРЫ: модель Alp 500



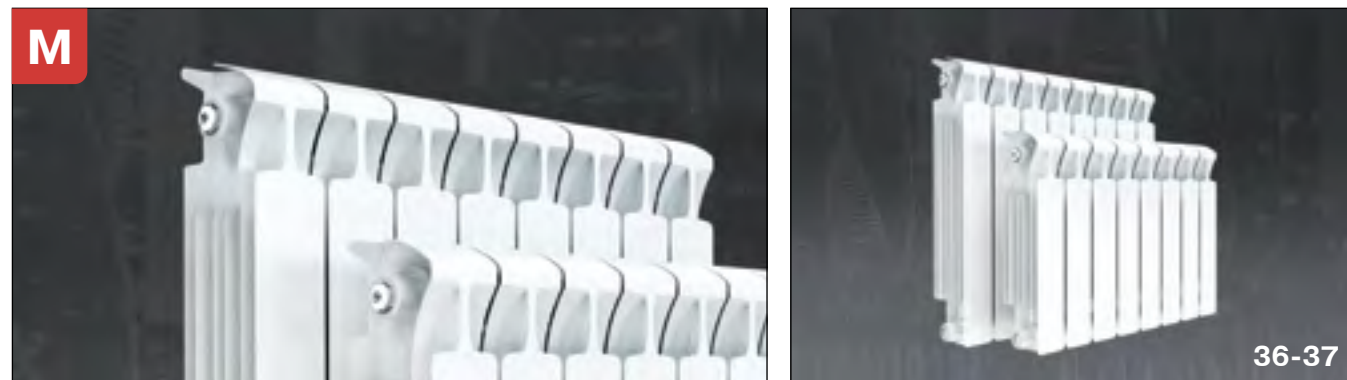
РАДИАТОРЫ ДЛЯ НИЖНЕГО ПОДКЛЮЧЕНИЯ RIFAR VENTIL
на фото представлено исполнение VENTIL
для радиатора MONOLIT 500



МОНОЛИТНЫЙ БИМЕТАЛЛИЧЕСКИЙ
РАДИАТОР SUPReMO 800 **НОВИНКА**



МОНОЛИТНЫЕ БИМЕТАЛЛИЧЕСКИЕ РАДИАТОРЫ: модели MONOLIT 500, MONOLIT 350





Алюминиевые и биметаллические радиаторы отопления RIFAR – это современное решение для создания надежных и высокоэффективных систем отопления. Широкий модельный ряд выпускаемой продукции, внедрение новейших конструкторских и технологических решений, оснащение радиаторов дополнительными компонентами и большой выбор уникальных аксессуаров отвечают самым требовательным запросам при проектировании и строительстве систем отопления для любых условий эксплуатации.

Представленный каталог содержит информацию о технико-эксплуатационных характеристиках алюминиевых и биметаллических радиаторов RIFAR. Показаны варианты специального исполнения устройств с пояснением дополнительной комплектации. Разъяснены условия гарантийных обязательств. Описаны методы производства и контроля продукции. Приведенные данные предназначены для специалистов, занимающихся проектированием, монтажом и обслуживанием систем отопления.

Если по прочтении или при работе с каталогом у вас возникнут вопросы, обращайтесь в контактный центр по телефону 8-(800)-700-10-30. Замечания также можно присылать на электронную почту info@rifar.ru.

ДОПОЛНИТЕЛЬНЫЕ ОБОЗНАЧЕНИЯ



Технические подробности, на которые следует обратить особое внимание.

www.rifar.ru

Россия, 462631, Оренбургская обл.,
г. Гай, Технологический проезд 18. E-mail: info@rifar.ru

01.2020 © АО «РИФАР»

Информация, представленная в каталоге, актуальна на момент подписания издания в печать. Компания «РИФАР» оставляет за собой право на внесение изменений в конструкцию и комплектацию радиаторов с целью улучшения их эксплуатационных характеристик.

СОДЕРЖАНИЕ:

1. Информация о производителе	8
2. Рекомендации по рациональному выбору модели радиатора	10
3. Общая техническая информация	11
4. Геометрические параметры радиаторов RIFAR	14
5. Монтаж и эксплуатация радиаторов	15
6. Схемы подключения к системе отопления	16
7. Схемы подключения для исполнения VENTIL	17
8. Крепление радиаторов	17
9. Тепловой расчет	18
10. Гидравлический расчет	22
11. Радиаторы с радиусом кривизны – RIFAR FLEX	25
12. Радиаторы с нижним подключением – RIFAR VENTIL	26
13. Оснащение радиаторов RIFAR VENTIL термостатическим клапаном Danfoss	28
14. Оснащение радиаторов RIFAR VENTIL термостатическим клапаном Heimeier	29
15. Автоматические терморегуляторы для радиаторов RIFAR VENTIL	32
16. Узлы нижнего подключения для радиаторов RIFAR VENTIL	34
17. Наборы комплектующих RIFAR	38
18. Комплектация радиаторов RIFAR	39
19. Цветовые решения	
20. Монолитный биметаллический радиатор RIFAR SUPReMO 800	42
21. Клапан внутренний пружинный	44
22. Направляющая потока	44
23. Аксессуары для радиаторов RIFAR	44
24. Обозначения радиаторов	45
25. Обязательная сертификация продукции RIFAR на соответствие требованиям ГОСТ 31311	46
26. Гарантийные обязательства и условия их действия	47
27. Гарантийно-техническая поддержка RIFAR	47
28. Решение для помещений с панорамным остеклением	48
29. Предметный указатель	49

1. ИНФОРМАЦИЯ О ПРОИЗВОДИТЕЛЕ

АО «РИФАР» – российский производитель современных биметаллических и алюминиевых радиаторов. Основанное в 2002 году, на сегодняшний день по объему производства стало крупнейшим отраслевым предприятием в Восточной Европе.

Высокая технологическая оснащенность производства и профессиональные качества специалистов предприятия позволяют создавать продукцию массового сегмента с уникальными качественными характеристиками.

Наличие собственного исследовательского комплекса обеспечивает контроль всех технологических переходов от заготовительного производства, металлургического процесса, окраски изделий до упаковки готовой продукции. Технология литья алюминиевых сплавов под давлением формирует уникальные геометрические и прочностные характеристики радиаторов.

В 2017 году компания «РИФАР» запустила новое собственное производство по изготовлению стальных электросварных прямошовных труб. Это серьезный шаг на пути развития компании, позволивший на 100 % локализовать процесс изготовления закладных элементов для радиаторов. Режимы деформации, индукционной сварки, резки и параметры шероховатости поверхности обеспечены системой качества предприятия. Став производителем трубной продукции, АО «РИФАР» получило возможность влиять на металлургию потребляемой стали с целью повышения ее коррозионной стойкости.

Уникальный производственный опыт, обеспеченный совокупностью возможностей предприятия, позволил сформировать один из самых передовых лабораторно-производственных комплексов. В его состав входят:

- отдел металлографического анализа;
- отдел коррозионных испытаний и стойкости покрытий;
- отдел контроля физико-механических свойств материалов;

- химическая лаборатория;
- отдел исследований химического состава материалов;
- метрологическая лаборатория.

В задачи комплекса входит анализ свойств и структур сплавов, комплектующих, технологических сред и процессов, поиск и контроль оптимальных технологических режимов, испытания новых видов продукции и материалов. Особенности комплекса позволяют проводить мониторинг и прогнозирование процессов, которые происходят с отопительными приборами при эксплуатации в различных условиях. Система качества предприятия предусматривает двукратную проверку на герметичность после сборки и после окраски всех производимых радиаторов. Современная методика окраски изделий с применением анафорезного грунтования с последующим нанесением порошкового покрытия позволяет обеспечить высокие потребительские свойства продукции.

Наряду с использованием современного оборудования из Италии, Германии, Швейцарии, Японии и Кореи предприятие проектирует и внедряет в производство собственные разработки инструмента, оснастки и оборудования.

Команда специалистов предприятия АО «РИФАР» способна решить широкий круг задач, связанных с обеспечением качества продукции и внедрением технологий в массовое производство. Инженеры и технологи компании интегрируют системы автоматизации и роботизированные комплексы для обеспечения высокой производительности и повторяемости изделий. Конструкторско-технологический отдел при разработке новых моделей радиаторов и аксессуаров учитывает пожелания проектировщиков, дизайнеров, монтажников и потребителей.



2002

Основание компании «РИФАР»



2005

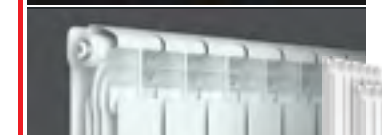
Впервые в мире выпущены биметаллические радиаторы для эркеров – модель RIFAR FLEX



2008

Впервые в мире выпущены биметаллические радиаторы с нижним подключением с присоединительным размером 50 мм. Патент № 74695

Впервые в мире выпущены алюминиевые радиаторы запатентованной конструкции с разрушающим давлением свыше 60 атм. Патент № 80217



2009

Впервые в мире выпущены биметаллические радиаторы с монолитной конструкцией с разрушающим давлением свыше 200 атм – модель RIFAR MONOLIT. Патент № 84514



2010

Впервые в мире выпущены биметаллические радиаторы с межосевым расстоянием 200 мм



2012

Установлен мировой рекорд производительности литейных комплексов при производстве секционных радиаторов



2016

Впервые в мире выпущены радиаторы по технологии множественных плоскостей разъема пресс-форм – модель RIFAR SUPReMO. Патенты № 110538, 180366



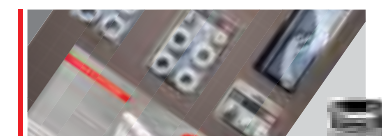
2017

Построено и запущено собственное трубное производство



2018

Впервые в России запущено производство ниппелей. Выпуск аксессуаров. Патенты № 186700, 114687, 188238



2019

Начат серийный выпуск алюминиевых радиаторов с нижним подключением с присоединительным размером 50 мм. Патент № 192043

Выпущена 80-миллионная секция



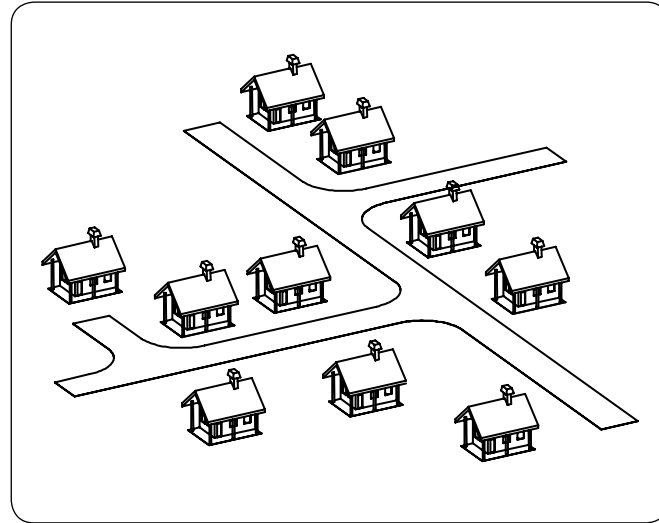
2. РЕКОМЕНДАЦИИ ПО РАЦИОНАЛЬНОМУ ВЫБОРУ МОДЕЛИ РАДИАТОРА



ИНДИВИДУАЛЬНАЯ СИСТЕМА ОТОПЛЕНИЯ

Алюминиевые радиаторы RIFAR Alum – это рациональный выбор для индивидуальных систем отопления. Обладая высокими теплотехническими характеристиками, эти радиаторы имеют дополнительные конструктивные преимущества. Геометрия вертикального канала обеспечивает высокое рабочее давление до 20 атм и низкое гидравлическое сопротивление движению теплоносителя, а также уменьшение образования отложений. В качестве теплоносителя в этих радиаторах могут быть использованы незамерзающие жидкости для систем отопления.

Технологическое отверстие в нижней части каждой секции герметизируют без использования сварки. Для этого используют специальную мембрану и заглушку. Мембрана предотвращает контакт теплоносителя с донной частью радиатора и обеспечивает повышение коррозионной стойкости соединения и надежности прибора в целом.



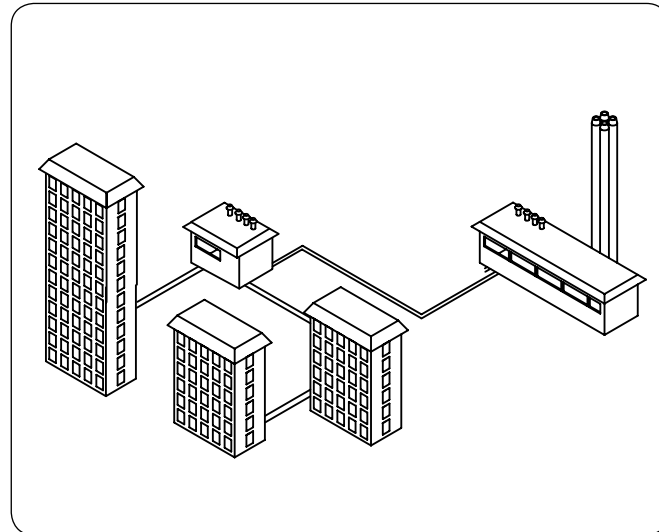
ЦЕНТРАЛЬНАЯ СИСТЕМА ОТОПЛЕНИЯ

(стандартные условия)

Биметаллические секционные радиаторы RIFAR широко используют при строительстве новых и модернизации существующих систем отопления по всей России. Эти радиаторы учитывают требования и особенности эксплуатации отопительных приборов в российских системах отопления. Уникальный способ герметизации межсекционного соединения, применяемый в этих радиаторах, существенно повышает надежность отопительного прибора.

Система качества предприятия позволяет в автоматическом режиме проводить операционный контроль и фиксировать результаты технологических переходов для обеспечения высокого уровня повторяемости при массовом производстве.

Широкий модельный ряд биметаллических секционных радиаторов RIFAR позволяет удовлетворить самые требовательные запросы заказчиков.



ЦЕНТРАЛЬНАЯ СИСТЕМА ОТОПЛЕНИЯ

(сложные условия)

Монолитные биметаллические радиаторы RIFAR предназначены для эксплуатации в условиях повышенных требований к оборудованию в составе систем отопления. Уникальные технические параметры этих радиаторов позволяют уверенно использовать их для отопления ответственных объектов строительства и транспорта.

Высочайший уровень локализации производства завода, строгий входной контроль сырья и материалов, наличие на предприятии собственного научно-исследовательского комплекса позволяют гарантировать сохранение эксплуатационных параметров приборов на срок до 25 лет.

Конструктивные особенности монолитных биметаллических радиаторов обеспечивают их герметичность и сохранение геометрических параметров при экстремальных давлениях до 100 атм. Использование высококачественной стали для производства закладных элементов обеспечивает высокую коррозионную стойкость производимых радиаторов.



i В радиаторах моделей MONOLIT и SUPReMO отсутствуют ниппели и прокладки для соединения секций. Секции соединены между собой контактно-стыковой сваркой в монолитную конструкцию.

3. ОБЩАЯ ТЕХНИЧЕСКАЯ ИНФОРМАЦИЯ

Радиаторы отопления RIFAR разработаны и предназначены для применения в системах отопления жилых и административных зданий. Радиаторы соответствуют требованиям ГОСТ 31311-2005, что подтверждено сертификатами соответствия на продукцию, включенную в единый перечень продукции, подлежащей обязательной сертификации. Допускается использование радиаторов в открытых или закрытых системах отопления, подключенных к внешним теплосетям по зависимой или независимой схемам.

Основные теплотехнические и геометрические характеристики одной секции радиаторов представлены в таблице 1.

Стандартный модельный ряд дополнен модификациями радиаторов в специальном исполнении (таблица 2):

VENTIL – радиаторы с нижним подключением;

FLEX – радиаторы с радиусом кривизны.

Модели, имеющие допуск к установке в медицинских учреждениях на основании экспертного заключения, указаны в таблице 2.

В зависимости от модели отопительного прибора допустимо применение различных видов теплоносителей: только воды или воды и антифризов, незамерзающих и низкотемпературных жидкостей (таблица 2).

Таблица 1 – ТЕПЛОТЕХНИЧЕСКИЕ И ГЕОМЕТРИЧЕСКИЕ ХАРАКТЕРИСТИКИ СЕКЦИИ РАДИАТОРОВ

	Alum 500	Alum 350	Alum 200	Base 500	Base 350	Base 200	Alp 500	MONOLIT 500	MONOLIT 350	SUPReMO 500	SUPReMO 350
Межосевое расстояние h, мм	500	350	200	500	350	200	500	500	350	500	350
Габаритные размеры, мм	высота H	565	415	265	570	415	261	570	577	425	575
	глубина D	90	90	90	100	90	100	75	100	100	90
	ширина W	81	81	81	80	80	80	80	80	80	80
Номинальный тепловой поток, Вт	186	137	99	197	139	100	161	196	138	202	150
Объем теплоносителя, л	0,27	0,19	0,16	0,20	0,18	0,16	0,20	0,20	0,18	0,22	0,19
Масса, кг	1,42	1,00	0,72	1,84	1,25	0,90	1,46	2,10	1,45	2,20	1,65

Таблица 2 – ИНФОРМАЦИЯ О ВОЗМОЖНОСТЯХ СПЕЦИАЛЬНОГО ИСПОЛНЕНИЯ И ПРИМЕНЯЕМЫХ ТЕПЛОНОСИТЕЛЯХ

Радиаторы	Модель	Специальное исполнение		Теплоносители	
		VENTIL	FLEX	Вода	Антифризы
Алюминиевый секционный	Alum 500	•	•	•	•
	Alum 350	•	•	•	•
	Alum 200	•	•	•	•
Биметаллический секционный	Base 500	•	•	•	
	Base 350	•	•	•	
	Base 200	•	•	•	
	Alp 500	•	•	•	
Монолитный биметаллический	MONOLIT 500	•		•	•
	MONOLIT 350	•		•	•
	SUPReMO 500	•		•	•
	SUPReMO 350	•		•	•

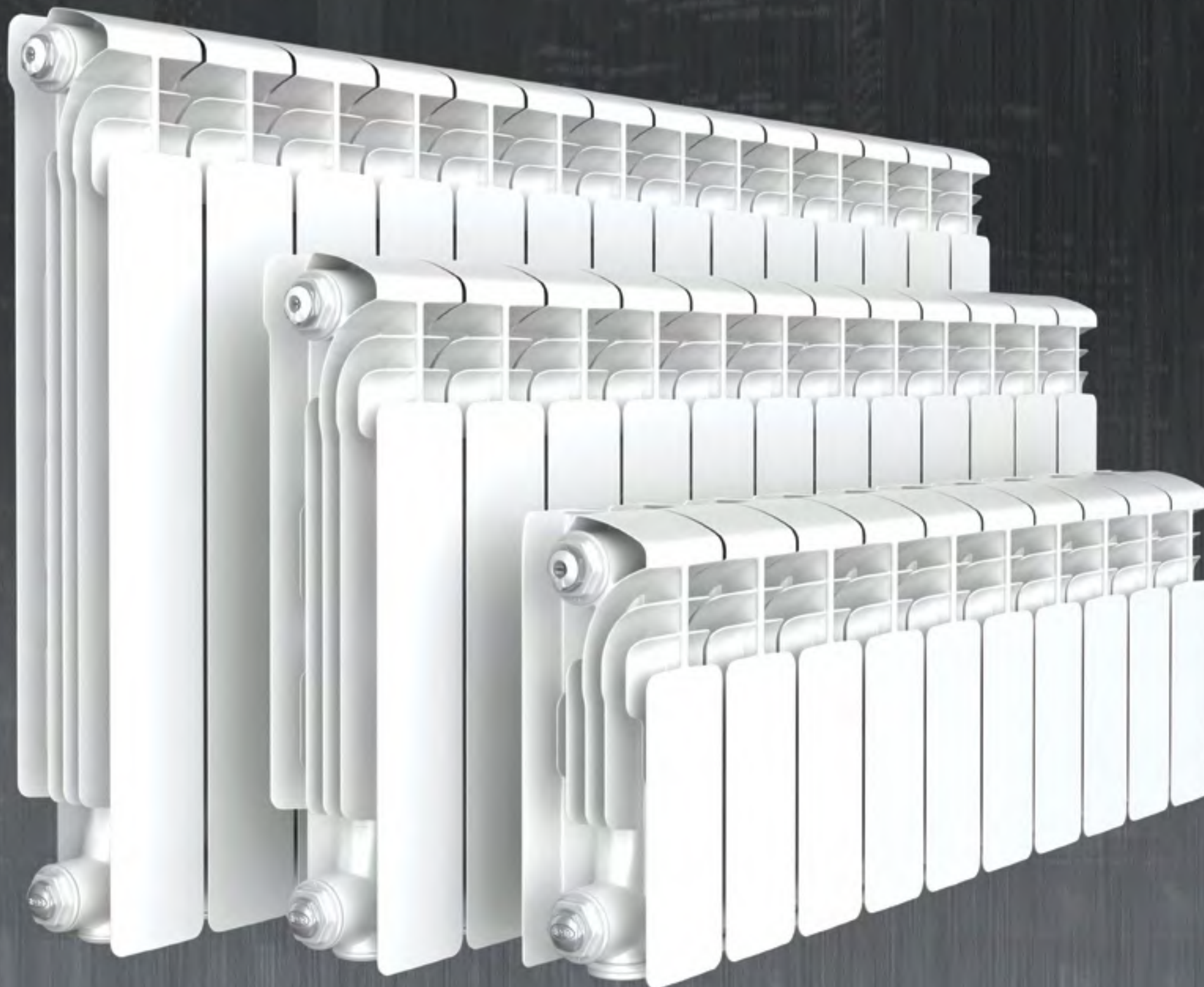
АЛЮМИНИЕВЫЙ СЕКЦИОННЫЙ РАДИАТОР

ALUM 500 / 350 / 200

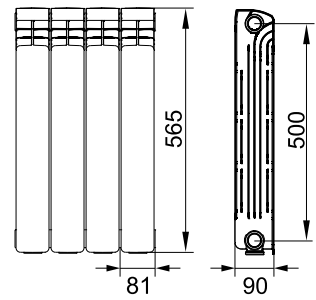
RIFAR Alum 500-14

RIFAR Alum 350-12

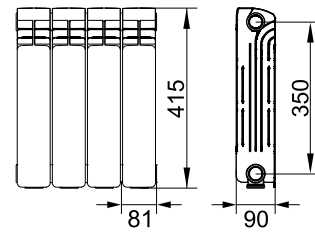
RIFAR Alum 200-10



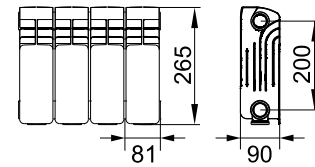
4. ГЕОМЕТРИЧЕСКИЕ ПАРАМЕТРЫ РАДИАТОРОВ RIFAR



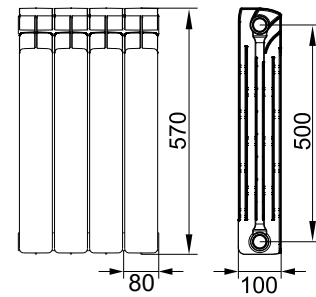
модель Alum 500



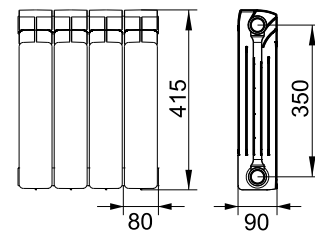
модель Alum 350



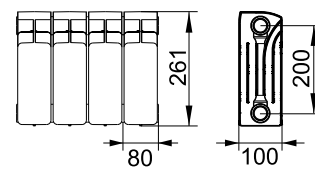
модель Alum 200



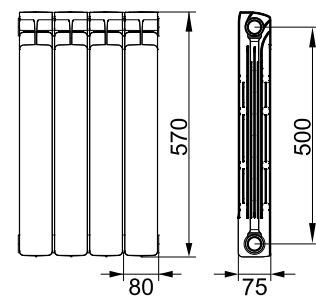
модель Base 500



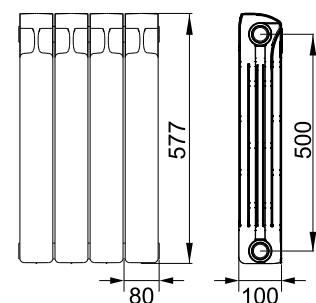
модель Base 350



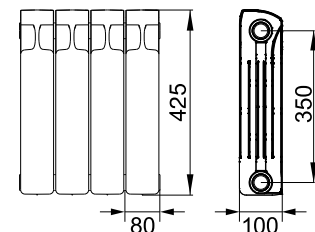
модель Base 200



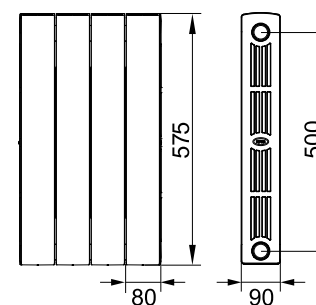
модель Alp 500



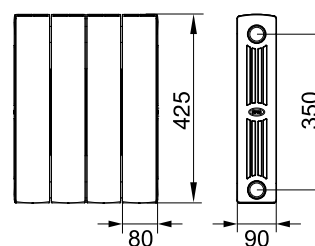
модель MONOLIT 500



модель MONOLIT 350



модель SUPReMO 500



модель SUPReMO 350

5. МОНТАЖ И ЭКСПЛУАТАЦИЯ РАДИАТОРОВ

Монтаж радиаторов может быть выполнен в двухтрубных или одноконтурных системах отопления с вертикальным или горизонтальным расположением трубопроводов. Радиаторы могут применяться в насосных, элеваторных и гравитационных системах отопления.

Теплоноситель

Проектирование, монтаж и эксплуатация системы отопления должны осуществляться в соответствии с требованиями ГОСТ 31311-2005, СП 60.13330.2016, СП 73.13330.2016 и СО 153-34.20.501-2003 «Правила технической эксплуатации электрических станций и сетей РФ» и согласовываться с организацией, отвечающей за эксплуатацию данной системы отопления.

Радиатор в течение всего периода эксплуатации должен быть заполнен теплоносителем согласно п. 10.2 ГОСТ 31311-2005.

При установке радиаторов в водяных системах отопления в качестве теплоносителя для всех моделей радиаторов RIFAR допускается использовать воду согласно п. 4.8 СО 153-34.20.501-2003 «Правила технической эксплуатации электрических станций и сетей РФ».

Радиаторы моделей Alum, MONOLIT и SUPReMO имеют дополнительную возможность применения в качестве теплоносителя антифризов, незамерзающих и низкотемпературных жидкостей.

Защита от коррозии

Для предотвращения ускоренной коррозии отопительного прибора от воздействия электрического тока тепловые сети должны соответствовать нормам СТО 17330282.27.060.001-2008. При установке радиатора в индивидуальные системы отопления с источниками энергии, имеющими электронное или электрическое управление, обязательно выполнить все правила заземления данных устройств.

Секционность радиаторов

Число секций в серийно производимых радиаторах составляет от 4 до 14. По заказу может быть изготовлен радиатор с другим количеством секций. Каждый радиатор проходит двукратные пневматические испытания на герметичность избыточным давлением на оборудовании, аттестованном в установленном порядке. Завод-изготовитель не рекомендует производить перекомпоновку секционных радиаторов с целью уменьшения или увеличения количества секций, а также замену отдельных секций прибора.

Гарантийные обязательства на перекомпонованные радиаторы не распространяются.



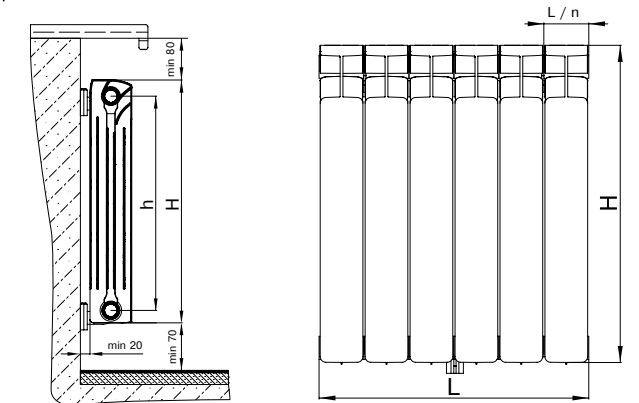
При установке радиатора в систему отопления с использованием антифризов следует учитывать особые требования к выбору герметизирующих материалов монтажных компонентов. Необходимо ознакомиться с режимами эксплуатации и инструкцией производителя по применению используемого антифриза.

Для моделей Base и Alp использование в качестве теплоносителя антифризов, незамерзающих и низкотемпературных жидкостей запрещено.

Рекомендуемые условия монтажа, эксплуатации и обращения

Для оптимальной теплоотдачи расстояние между радиатором и полом должно составлять 70-120 мм, а между радиатором и подоконником – не менее 80 мм (рисунок 1). Кронштейны должны обеспечивать расстояние от стены 20-50 мм, а также горизонтальное положение радиатора, для чего при его установке необходимо использовать строительный уровень.

рис. 1



Изготовитель рекомендует производить монтаж радиаторов к трубопроводам без снятия защитной полиэтиленовой пленки. Радиаторы упакованы в термоусадочную пленку дважды, до закрытия крайних секций картонными лотками и после. Перед запуском системы в рабочий режим пленка должна быть удалена.

Транспортировку и хранение радиаторов следует осуществлять в соответствии с ГОСТ 31311-2005.

В процессе эксплуатации необходимо регулярно удалять воздух из верхнего коллектора с помощью воздуховыпускного клапана, соблюдая меры предосторожности согласно п. 6.4 ГОСТ 31311-2005.

Монтаж радиаторов

Монтаж радиаторов в системах отопления коллективного пользования должен быть произведен согласно теплотехническому проекту, созданному проектной организацией и заверенному организацией, ответственной за эксплуатацию системы отопления помещения в соответствии со строительными нормами и правилами, утвержденными Минстроем России.

Приступать к монтажу следует по достижении радиатором комнатной температуры естественным образом без прямого воздействия нагревательных приборов.

Монтаж радиатора должен быть произведен с обязательной возможностью перекрытия входа и выхода теплоносителя. Необходимо плавно открывать радиаторные вентили во избежание гидравлического удара.

Непосредственно перед установкой заглушек и переходников необходимо смазать прокладку химически нейтральным термостойким (до 135 °С) составом. Момент затяжки резьбовых элементов с резьбой G1" – 45 Нм, G3/4" – 25 Нм, G1/2" – 23 Нм.

Таблица 4 – ЭКСПЛУАТАЦИОННЫЕ ПАРАМЕТРЫ РАДИАТОРОВ

Модель радиатора	Alum 500 Alum 350 Alum 200	Base 500 Base 350 Base 200 Alp 500	MONOLIT 500 MONOLIT 350 SUPReMO 500 SUPReMO 350
Рабочее давление, не более	2,0 МПа (20 атм)		3,0 МПа (30 атм)
Испытательное давление	3,0 МПа (30 атм)		4,5 МПа (45 атм)
Разрушающее давление	≥ 6,0 МПа (60 атм)	≥ 10,0 МПа (100 атм)	≥ 25,0 МПа (250 атм)
Максимальная температура теплоносителя	до 135 °С		
Номинальный размер резьбы коллекторов	G1"		G3/4" или G1/2"
ПДК растворенного кислорода в теплоносителе, не более	20 мкг/дм ³		
Относительная влажность в помещении, не более	75%		

6. СХЕМЫ ПОДКЛЮЧЕНИЯ К СИСТЕМЕ ОТОПЛЕНИЯ

Алюминиевые и биметаллические радиаторы RIFAR в стандартном исполнении могут быть подключены к системе отопления по схемам, представленным на рисунках 2-9.

Особенности подключений

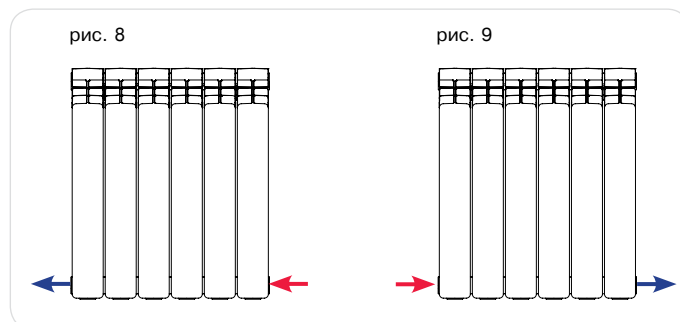
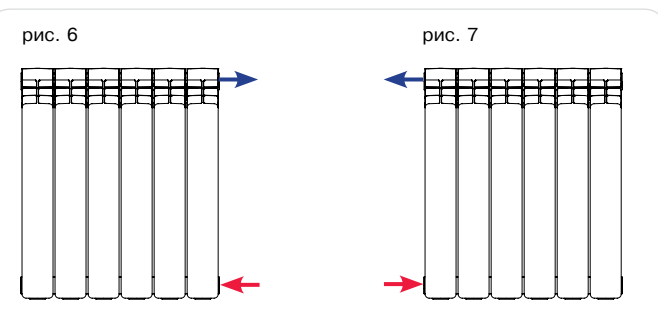
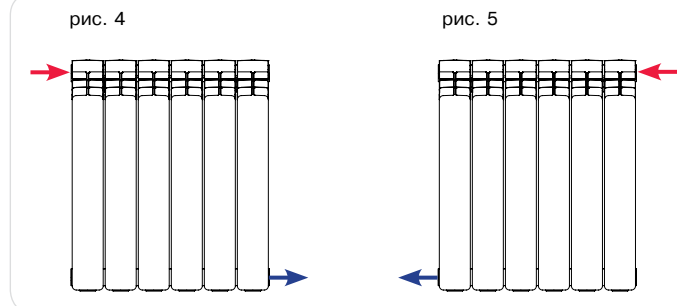
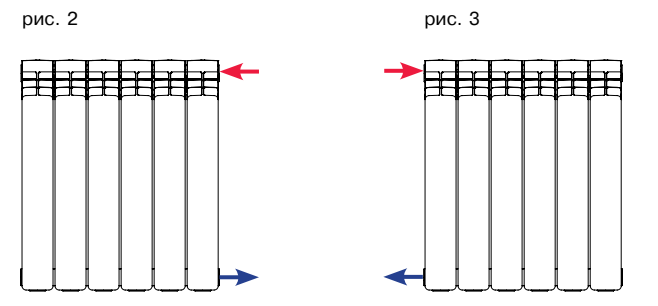
Значения номинального теплового потока для радиаторов получены в соответствии с методикой по ГОСТ Р 53583-2009 при схеме подключения радиатора сверху вниз при температурном напоре $\Delta t = 70$ °С и расходе теплоносителя через отопительный прибор $M_{np} = 0,1$ кг/с (360 кг/ч) для схем подключения, показанных на рисунках 2, 3. Для достижения максимальной теплоотдачи наиболее предпочтительными являются схемы, представленные на рисунках 2-5.

Тепловой поток радиаторов может быть снижен при подключении по схемам и используемым режимам, отличным от нормированных. В этом случае применимы следующие технические решения:

- рисунки 6, 7: при подключении по такой схеме в коллектор в месте подключения установить направляющую потока, см. раздел «Направляющая потока» (стр. 44);
- рисунки 8, 9: для подключения по такой схеме в нижний коллектор радиатора возможно установить пружинный клапан, см. раздел «Клапан внутренний пружинный» (стр. 44).



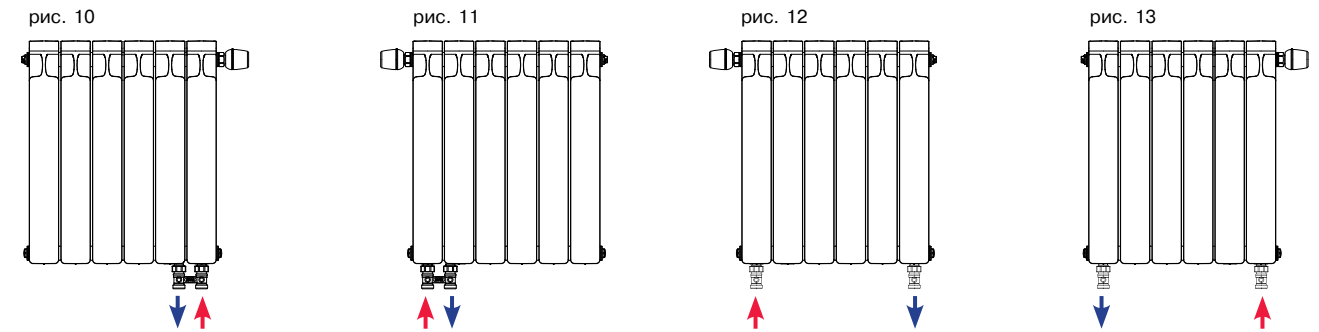
Ввиду особенностей технологии изготовления моделей MONOLIT и SUPReMO:
- для схем, представленных на рисунках 8, 9, самостоятельная установка пружинного клапана невозможна и выполняется по заказу потребителя на заводе-изготовителе;
- для моделей MONOLIT и SUPReMO не предусмотрено использовать направляющую потока в стандартном исполнении с правым или левым переходником с соединением G1".



7. СХЕМЫ ПОДКЛЮЧЕНИЯ ДЛЯ ИСПОЛНЕНИЯ VENTIL

При реконструкции существующих или проектировании новых систем отопления актуальны решения по скрытию инженерных коммуникаций. При этом важным фактором, снижающим затраты на отопление, является возможность точного регулирования температуры в помещении. Конфигурация таких систем отопления предусматривает установку в них радиаторов с нижним подключением и с возможностью терморегулирования. Для всего модельного ряда ра-

диаторов отопления RIFAR существует техническое решение по их производству со схемой нижнего подвода теплоносителя (рисунки 10-13). Такие радиаторы имеют обозначение VENTIL. Монтаж отопительного прибора предельно упрощен и предусматривает установку узла нижнего подключения к подводящему и отводящему трубопроводам системы отопления. Для управления температурой в помещении используют ручной или автоматический терморегуляторы.



8. КРЕПЛЕНИЕ РАДИАТОРОВ

Крепление радиаторов RIFAR может быть напольным или настенным.

Для крепления радиаторов к полу используют напольный кронштейн (рисунок 14). Напольные регулируемые кронштейны RIFAR представляют собой конструкцию с опорной площадкой на регулируемой опоре с затяжным механизмом, фиксирующим радиатор за нижний коллектор.

Рекомендации по монтажу напольного кронштейна можно посмотреть в разделе «Продукция» на сайте www.rifar.ru.

Настенный монтаж можно выполнить с помощью настенных регулируемых кронштейнов RIFAR (рисунок 15).

Конструкция настенного кронштейна предусматривает его крепление как штатным крепежом, так и усиленными анкерами в зависимости от условий монтажа. Анкерный крепеж в комплектацию кронштейна не входит и подбирается в зависимости от условий монтажа. При монтаже радиаторов с числом секций до 10 следует использовать не менее 3 кронштейнов (2 сверху, 1 снизу), до 14 – не менее 4 (3 сверху, 1 снизу).

Если стена выполнена из пористого бетона или газоблока, для более надежного крепления кронштейна заполните

подготовленную для дюбеля полость соответствующим инъекционным составом для пористого бетона/газоблока (в комплект не входит).

При установке радиатора на стену необходимо обеспечить его надежное крепление и неподвижное состояние.

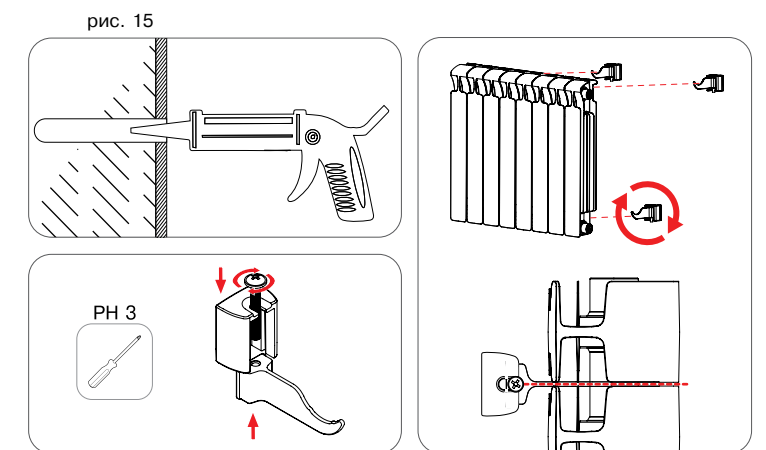
Нижний кронштейн можно перевернуть и винтом зафиксировать нижний коллектор в распор (рисунок 15). Усилие затяжки должно быть минимальным для обеспечения неподвижности прибора.

Для оптимальной теплоотдачи радиатора кронштейны должны обеспечивать положение прибора согласно рисунку 1, стр. 15.

С рекомендациями по монтажу настенного кронштейна можно ознакомиться в разделе «Продукция» на сайте www.rifar.ru.



Для расчета нагрузки на один кронштейн используйте значения массы секции радиатора с учетом массы теплоносителя, приведенные в таблице 1.



9. ТЕПЛОВОЙ РАСЧЕТ

Согласно ГОСТ 31311-2005 «Приборы отопительные. Общие технические условия», номинальный тепловой поток $Q_{\text{н}}$ – это тепловой поток, определяемый при нормальных (нормативных) условиях:

- температурном напоре $\Delta t = 70$ °С;
- расходе теплоносителя через отопительный прибор $M_{\text{пр}} = 0,1$ кг/с (360 кг/ч);
- стандартном (нормальном) атмосферном давлении $B = 1013,3$ гПа (760 мм рт.ст.);
- движении теплоносителя в отопительном приборе по схеме «сверху вниз» (рисунки 2, 3).

Для определения теплового потока радиатора Q , Вт, при изменении нормальных (нормированных) условий используют следующую формулу:

$$Q = Q_{\text{н}} (\Delta t / 70)^{1+n} (M_{\text{пр}} / 360)^m b p c$$

где $Q_{\text{н}}$ – номинальный тепловой поток радиатора, определяемый при заданных нормативных условиях (для радиаторов RIFAR в сборе представлен в таблице 9), Вт;

Δt – фактический температурный напор, °С, определяемый по формуле:

$$\Delta t = \frac{t_{\text{н}} + t_{\text{к}}}{2} - t_{\text{п}}$$

где $t_{\text{н}}$ – начальная (на входе) температура теплоносителя в радиаторе, °С;

$t_{\text{к}}$ – конечная (на выходе) температура теплоносителя в радиаторе, °С;

$t_{\text{п}}$ – расчетная температура помещения, принимаемая равной расчетной температуре воздуха в отапливаемом помещении, °С;

70 – нормированный температурный напор, °С;

$M_{\text{пр}}$ – фактический расход теплоносителя через отопительный прибор, кг/ч;

360 – нормированный расход теплоносителя через отопительный прибор, кг/ч;

n, m, b, p, c – числовые коэффициенты, учитывающие различные условия эксплуатации прибора.*

Таблица 5 – ТЕПЛОВОЙ ПОТОК ОДНОЙ СЕКЦИИ, Вт, при Δt , отличной от 70 °С

$\Delta t, \text{°C}$	Секционные алюминиевые радиаторы			Секционные биметаллические радиаторы				Монолитные биметаллические радиаторы			
	Alum			Base		Alp	MONOLIT		SUPReMO		
	200	350	500	200	350	500	500	350	500	350	500
50	63,9	88,5	120,1	64,6	89,8	127,2	104,0	89,1	126,6	96,9	130,4
52	67,3	93,1	126,4	67,9	94,4	133,9	109,4	93,8	133,2	101,9	137,3
54	70,7	97,8	132,7	71,4	99,2	140,6	114,9	98,5	139,9	107,0	144,2
56	74,1	102,5	139,2	74,8	104,0	147,4	120,5	103,3	146,6	112,2	151,1
58	77,5	107,3	145,7	78,3	108,9	154,3	126,1	108,1	153,5	117,5	158,2
60	81,0	112,1	152,2	81,8	113,8	161,2	131,8	112,9	160,4	122,8	165,3
62	84,6	117,0	158,9	85,4	118,7	168,2	137,5	117,9	167,4	128,1	172,5
64	88,1	121,9	165,5	89,0	123,7	175,3	143,3	122,8	174,4	133,5	179,8
66	91,7	126,9	172,3	92,6	128,8	182,5	149,1	127,8	181,6	139,0	187,1
68	95,3	131,9	179,1	96,3	133,9	189,7	155,0	132,9	188,8	144,5	194,5
70	99,0	137,0	186,0	100,0	139,0	197,0	161,0	138,0	196,0	150,0	202,0
72	102,7	142,1	192,9	103,7	144,2	204,3	167,0	143,1	203,3	155,6	209,5
74	106,4	147,3	199,9	107,5	149,4	211,8	173,1	148,3	210,7	161,2	217,1
76	110,2	152,5	207,0	111,3	154,7	219,2	179,2	153,6	218,1	166,9	224,8
78	114,0	157,7	214,1	115,1	160,0	226,8	185,3	158,8	225,6	172,7	232,5
80	117,8	163,0	221,3	119,0	165,4	234,3	191,5	164,2	233,2	178,4	240,3

*Дополнительные теплотехнические параметры в зависимости от особенностей расчета могут быть введены согласно существующим методикам, отраженным в специальной справочной литературе:

Справочник проектировщика. Внутренние санитарно-технические устройства. Ч.1. Отопление / Под редакцией И.Г. Старовойтова. – М.: Стройиздат, 1990.

Отопление и вентиляция. Учебник для вузов. Ч.1. Отопле-

ние / П.Н. Каменев, А.Н. Сканави, В.Н. Богословский и др. – М.: Стройиздат, 1975.

Теплоснабжение и вентиляция. Курсовое и дипломное проектирование. / Под. ред. проф. Б.М. Хрусталева – М.: Изд-во АСВ, 2008.

Рекомендации по применению алюминиевого секционного радиатора повышенной прочности RIFAR Alum 500. – М.: НТФ «Витатерм», 2009.

Поправочные коэффициенты, учитывающие особенности эксплуатации отопительного прибора, определяют следующим образом.

Усредненный показатель степени m , учитывающий расход теплоносителя, отличный от номинального, и поправочный коэффициент c , учитывающий влияние схемы подключения, приведены в таблице 6.

Таблица 6

Схема движения теплоносителя	m	c
Сверху вниз	0,020	1,00
Снизу вверх	0,100	0,90
Снизу вниз	0,015	0,94

Коэффициент p , учитывающий влияние числа секций в радиаторе на его тепловой поток, приведен в таблице 7.

Таблица 7

Число секций в радиаторе, шт.	3-4	5-7	8-10	11-13	14 и более
	p	1,03	1,00	0,98	0,97

Усредненный поправочный коэффициент b , учитывающий влияние расчетного атмосферного давления на

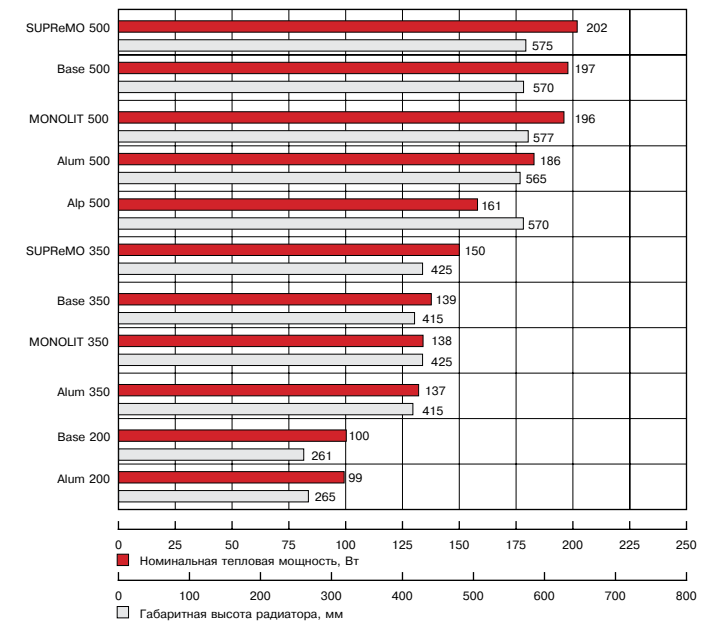
Таблица 8

Атмосферное давление	гПа	920	930	947	960	973	987	1000	1013,3	1040
	мм рт.ст.	690	700	710	720	730	740	750	760	780
b		0,957	0,963	0,968	0,975	0,981	0,987	0,993	1,000	1,012

Таблица 9 – НОМИНАЛЬНЫЙ ТЕПЛОВОЙ ПОТОК ДЛЯ РАДИАТОРОВ В СБОРЕ

Число секций	Общая длина L , мм	Общая длина $*L$, мм	Alum*		Base			Alp	MONOLIT		SUPReMO		
			500	350	200	500	350	200	500	500	350	500	350
			Номинальный тепловой поток $Q_{\text{н}}$, Вт										
1	80	81	186	137	99	197	139	100	161	196	138	202	150
4	320	324	744	548	396	788	556	400	644	784	552	808	600
5	400	405	930	685	495	985	695	500	805	980	690	1010	750
6	480	486	1116	822	594	1182	834	600	966	1176	828	1212	900
7	560	567	1302	959	693	1379	973	700	1127	1372	966	1414	1050
8	640	648	1488	1096	792	1576	1112	800	1288	1568	1104	1616	1200
9	720	729	1674	1233	891	1773	1251	900	1449	1764	1242	1818	1350
10	800	810	1860	1370	990	1970	1390	1000	1610	1960	1380	2020	1500
11	880	891	2046	1507	1089	2167	1529	1100	1771	2156	1518	2222	1650
12	960	972	2232	1644	1188	2364	1668	1200	1932	2352	1656	2424	1800
13	1040	1053	2418	1781	1287	2561	1807	1300	2093	2548	1794	2626	1950
14	1120	1134	2604	1918	1386	2758	1946	1400	2254	2744	1932	2828	2100

СРАВНЕНИЕ НОМИНАЛЬНОГО ТЕПЛОВОГО ПОТОКА И ГАБАРИТНОЙ ВЫСОТЫ СЕКЦИЙ РАДИАТОРОВ



тепловой поток радиатора, приведен в таблице 8.

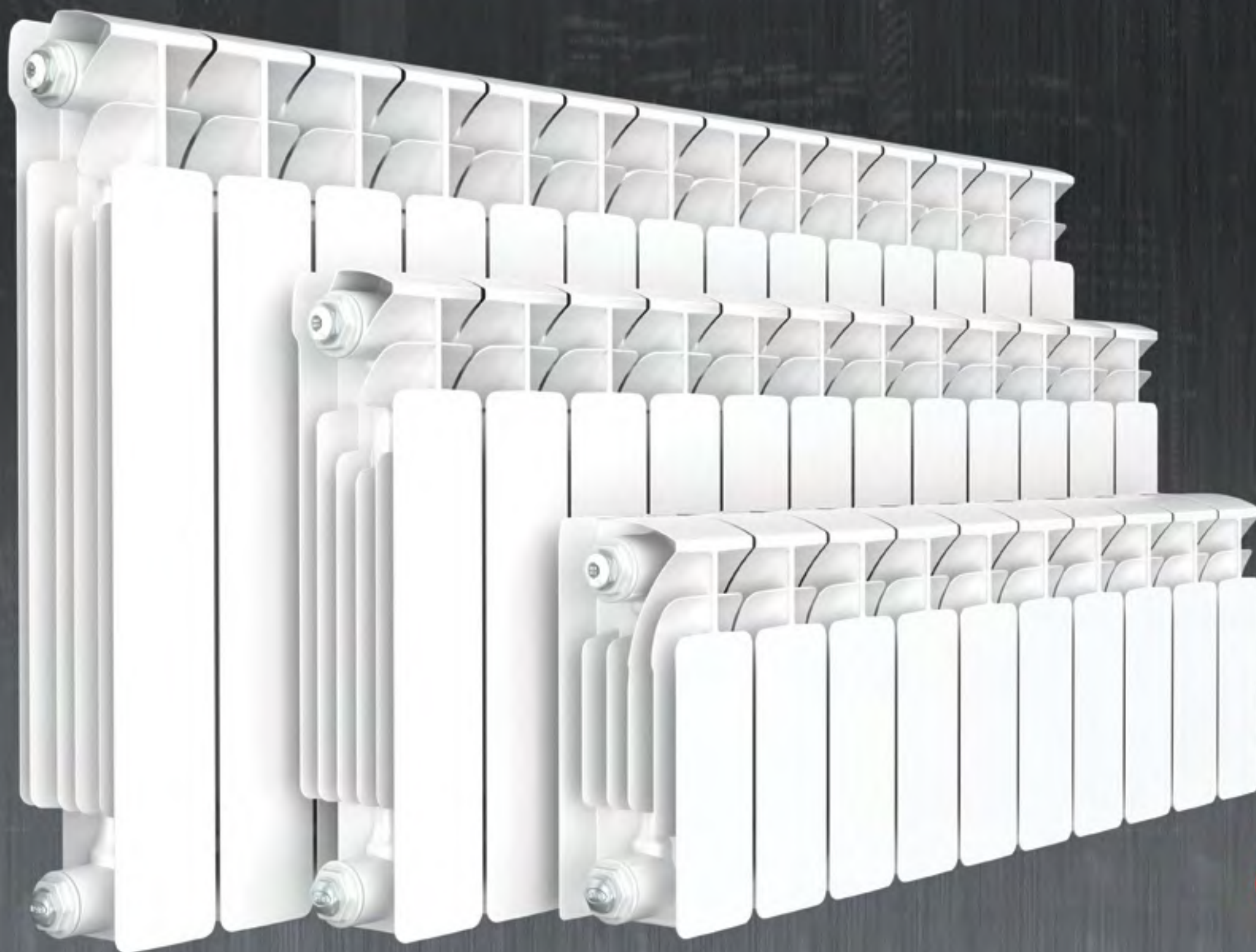
БИМЕТАЛЛИЧЕСКИЙ СЕКЦИОННЫЙ РАДИАТОР

BASE 500 / 350 / 200

RIFAR Base 500-14

RIFAR Base 350-12

RIFAR Base 200-10



10. ГИДРАВЛИЧЕСКИЙ РАСЧЕТ

При гидравлическом расчете теплопроводов потери давления на трение и преодоление местных сопротивлений определяют по методу характеристик сопротивления:

$$\Delta P = S M^2$$

или по методу удельных линейных потерь давления:

$$\Delta P = R L + Z,$$

где ΔP – потери давления на трение и преодоление местных сопротивлений, Па;

$S = A \zeta'$ – характеристика сопротивления участка теплопроводов, равная потере давления в нем при расходе теплоносителя 1 кг/с, Па/(кг/с)²;

A – удельное скоростное давление в теплопроводах при расходе теплоносителя 1 кг/с, Па/(кг/с)²;

$\zeta = \frac{\lambda L}{d_{\text{вн}}} + \zeta_{\text{л}} + \zeta_{\text{м}}$ – приведенный коэффициент сопротивления рассчитываемого участка теплопровода;

λ – коэффициент трения;

$d_{\text{вн}}$ – внутренний диаметр теплопровода, м;

$\lambda / d_{\text{вн}}$ – приведенный коэффициент гидравлического трения, 1/м;

L – длина рассчитываемого участка теплопровода, м;

$\Sigma \zeta$ – сумма коэффициентов местных сопротивлений на рассчитываемом участке сети;

M – массовый расход теплоносителя, кг/с;

R – удельная линейная потеря давления на 1 м трубы, Па/м;

Z – местные потери давления на участке, Па.

Испытания проведены на основе методики определения гидравлических потерь давления в отопительных приборах при теплоносителе воде с учетом требований европейских норм EN 422-2:2014.

Полученные значения по усредненным гидравлическим характеристикам приведены в таблице 10. Результаты испытаний с допустимой для практических расчетов погрешностью можно использовать для радиаторов с количеством секций от 4 до 14. Интерполяция данных по усредненным гидравлическим характеристикам для других расходов теплоносителя показана на графиках ниже для двух значений диаметра условного прохода d .

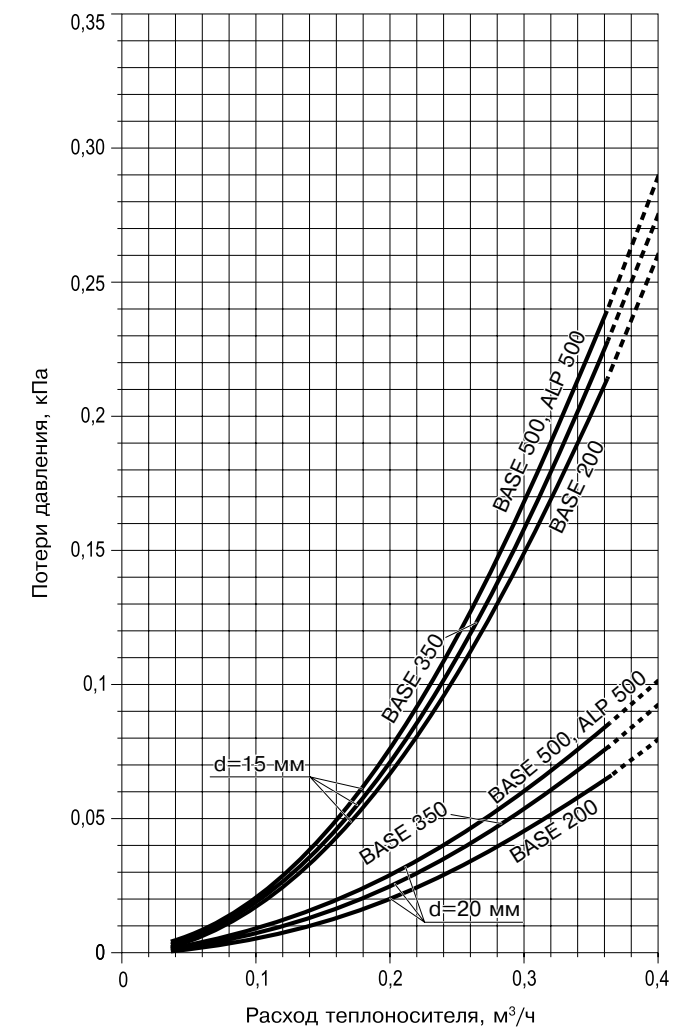
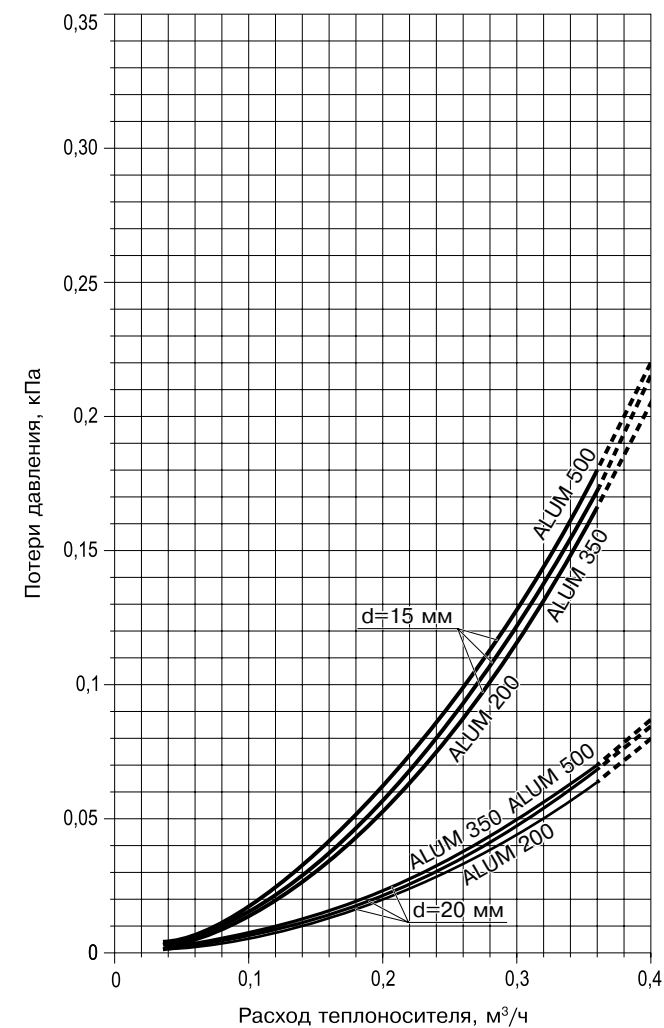
Таблица 10 – УСРЕДНЕННЫЕ ГИДРАВЛИЧЕСКИЕ ХАРАКТЕРИСТИКИ

Модель	Расход теплоносителя через прибор $M_{\text{пр}}$, кг/ч (кг/с)	Диаметр условного прохода подводок d , мм	Коэффициент местного сопротивления ζ	Характеристика сопротивления $S \cdot 10^{-4}$, Па/(кг/с) ²
Alum 200	360 (0,1)	15	1,23	1,68
		20	1,55	0,64
	60 (0,017)	15	1,26	1,73
		20	1,75	0,72
Alum 350	360 (0,1)	15	1,29	1,77
		20	1,65	0,68
	60 (0,017)	15	1,39	1,90
		20	1,77	0,73
Alum 500	360 (0,1)	15	1,30	1,79
		20	1,70	0,70
	60 (0,017)	15	1,80	2,47
		20	2,00	0,82
Base 200	360 (0,1)	15	1,55	2,13
		20	1,57	0,65
	60 (0,017)	15	1,74	2,39
		20	1,77	0,73
Base 350	360 (0,1)	15	1,66	2,27
		20	1,86	0,77
	60 (0,017)	15	1,75	2,40
		20	2,77	1,14
Base 500, Alp 500	360 (0,1)	15	1,74	2,39
		20	2,04	0,84
	60 (0,017)	15	2,32	3,18
		20	3,53	1,45

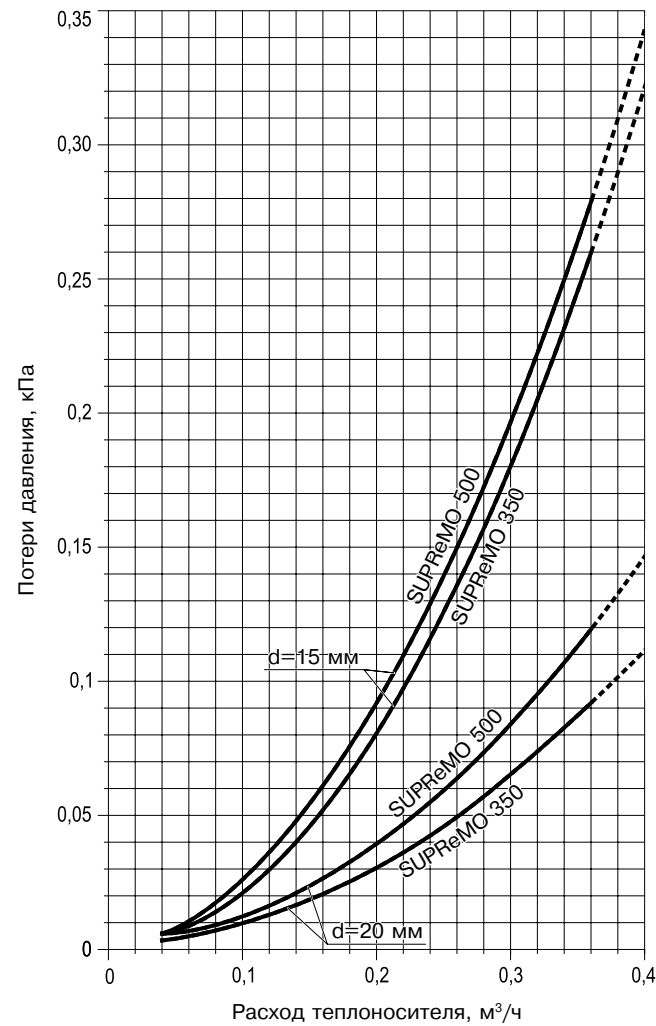
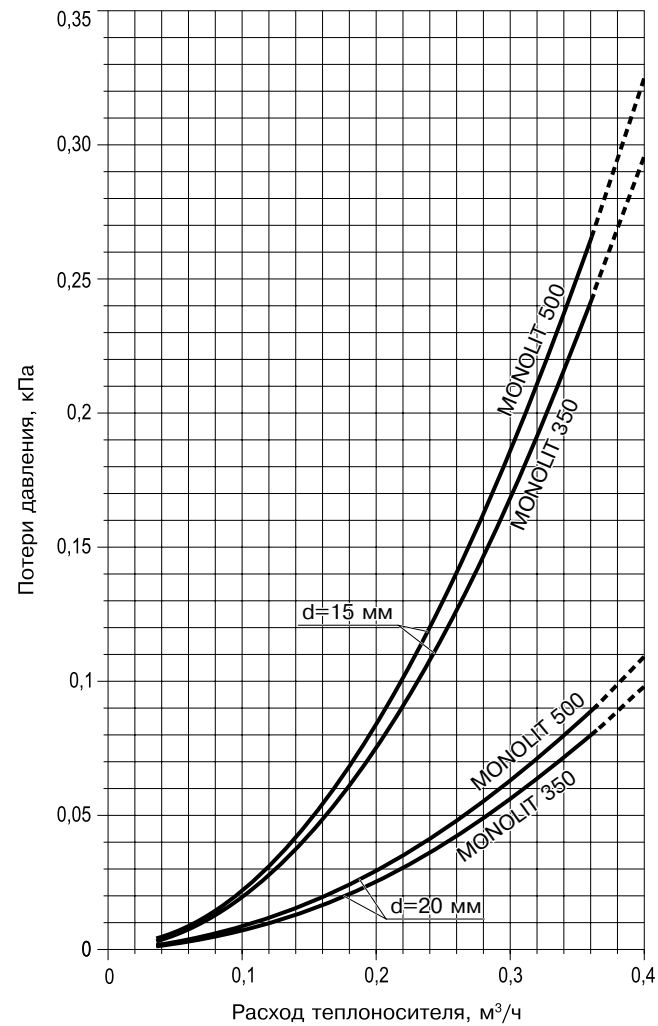
Продолжение таблицы 10

Модель	Расход теплоносителя через прибор $M_{\text{пр}}$, кг/ч (кг/с)	Диаметр условного прохода подводок d , мм	Коэффициент местного сопротивления ζ	Характеристика сопротивления $S \cdot 10^{-4}$, Па/(кг/с) ²
MONOLIT 350	360 (0,1)	15	1,76	2,41
		20	1,94	0,80
	60 (0,017)	15	1,87	2,56
		20	2,32	0,96
MONOLIT 500	360 (0,1)	15	1,91	2,61
		20	2,15	0,89
	60 (0,017)	15	2,06	2,82
		20	2,73	1,13
SUPReMO 350	360 (0,1)	15	1,91	2,62
		20	2,23	0,92
	60 (0,017)	15	2,49	3,41
		20	4,42	1,82
SUPReMO 500	360 (0,1)	15	2,04	2,80
		20	2,91	1,20
	60 (0,017)	15	2,73	3,74
		20	5,97	2,46

ЗАВИСИМОСТЬ ПОТЕРЬ ДАВЛЕНИЯ ΔP , кПа, ОТ РАСХОДА ТЕПЛОНОСИТЕЛЯ M , м³/ч



ЗАВИСИМОСТЬ ПОТЕРЬ ДАВЛЕНИЯ ΔP, кПа,
ОТ РАСХОДА ТЕПЛОНОСИТЕЛЯ M, м³/ч



ПРИМЕЧАНИЕ

При комплектации радиатора термостатическим клапаном необходимо учитывать рекомендации производителя клапана по расходу теплоносителя и перепаду давления. В случае нижнего подключения радиатора к системе отопления следует дополнительно учитывать гидравлические характеристики присоединительной арматуры (узла нижнего подключения).

Для определения максимально возможной скорости движения теплоносителя в трубопроводах по параметру допустимого эквивалентного уровня шума следует использовать Приложение (обязательное) СП 60.13330.2016 «Отопление, вентиляция и кондиционирование воздуха».

Результаты гидравлических испытаний представлены по состоянию на 31.01.2020. Испытания проведены для схемы подключения «сверху вниз».

Конструктивные и технические параметры отопительных приборов, а также технология их производства и испытаний постоянно совершенствуются, компания АО «РИФАР» оставляет за собой право вносить изменения без предварительного уведомления. Просим Вас следить за изменениями на официальном сайте компании www.rifar.ru.

! Для предотвращения в жилых помещениях шумовых эффектов от движения теплоносителя по радиаторам рекомендуется подбирать термостатические клапаны и осуществлять их преднастройку таким образом, чтобы максимальный перепад давлений теплоносителя в отопительном приборе или на группе последовательно соединенных приборов не превышал значений, указанных в технической документации производителя запорно-регулирующих устройств.

11. РАДИАТОРЫ С РАДИУСОМ КРИВИЗНЫ – RIFAR FLEX

В последнее время в архитектуре при проектировании и строительстве многоэтажных зданий и коттеджей стало популярным использовать техническое решение – эркер. Это придает жилому дому индивидуальный облик, зрительно увеличивает площадь и объем внутренних помещений, улучшает их освещенность и инсоляцию.

Эркер представляет собой часть здания, выступающую за плоскость фасадной стены или угол с полным или частичным остеклением. Как правило, эркер имеет в поперечном сечении простую форму – прямоугольную, трапециевидную, треугольную, а чаще всего полукруглую или дугообразную. Увеличивая эстетические и функциональные характеристики помещения для работы и отдыха, а также улучшая зрительное восприятие, эркеры создают дополнительные трудности при установке отопительных приборов, в частности, если для обогрева комнаты использовать обычный плоский радиатор водяного отопления. При его установке в криволинейной нише эркера под подоконником он зрительно будет выступать за ее пределы. Это нарушит эстетиче-

Модель RIFAR FLEX – это уникальная модель среди алюминиевых и биметаллических секционных радиаторов, отличающаяся тем, что имеется возможность придания радиатору радиуса кривизны.

Возможно изготовление радиаторов RIFAR FLEX как для вогнутых, так и для выпуклых стен с радиусом кривизны не менее 1450 мм. Установка такого радиатора вдоль полукруглой стены не вызывает затруднений и возможна с использованием стандартных кронштейнов.

Благодаря уникальной технологии сборки радиаторов RIFAR FLEX из секций классических моделей RIFAR Base 500, Base 350, Base 200, Alum 500, Alum 350, Alum 200, Alp 500 доступны широкие возможности, по выбору внешнего вида, габаритных размеров и теплотехнических характеристик прибора.

Придание изогнутой формы радиатору не изменяет его эксплуатационных параметров по сравнению с обычными

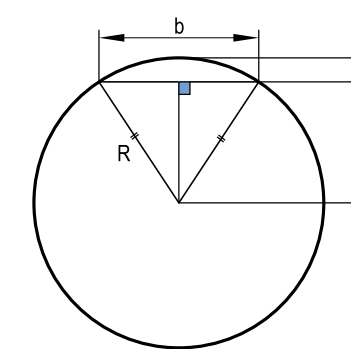
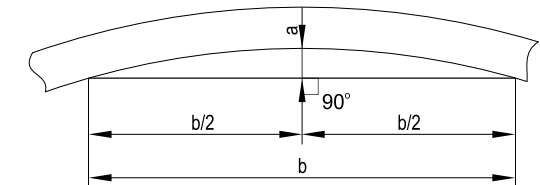
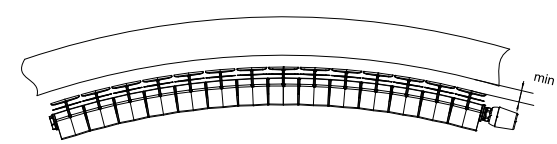
радиаторами. Модель RIFAR FLEX сохраняет в полном объеме теплотехнические характеристики той модели, из секций которой собран. Радиаторы RIFAR FLEX в исполнении VENTIL имеют возможность подключения к системе отопления с нижним подводом теплоносителя.

Компания RIFAR предлагает техническое решение для дизайнеров и проектировщиков систем отопления. Специально для установки в полукруглых эркерах компания «РИФАР» разработала радиаторы с радиусом кривизны RIFAR FLEX. Это полностью решает все проблемы с выбором места и способа установки радиатора, возникающие при монтаже в помещениях с полукруглыми или дугообразными эркерами, а также позволяет использовать радиатор не только как отопительный прибор, но и как элемент дизайна интерьера.

При заказе радиаторов RIFAR FLEX необходимо указать:

- модель радиатора;
- количество секций;
- способ подключения;
- радиус эркера.

Пример: Исполнение FLEX, модель радиатора Base 500, количество секций 14, способ подключения: нижнее правое (VENTIL), радиус эркера 2600 мм или RIFAR BVRF 500-14 2600 мм, более подробно см. раздел «Обозначение радиаторов» (стр. 45).



РАСЧЕТ РАДИУСА ЭРКЕРА

Если отсутствует план помещения с указанием радиуса эркера R, для расчета можно воспользоваться следующей формулой:

$$R = (4a^2 + b^2) / 8a$$

Пример:

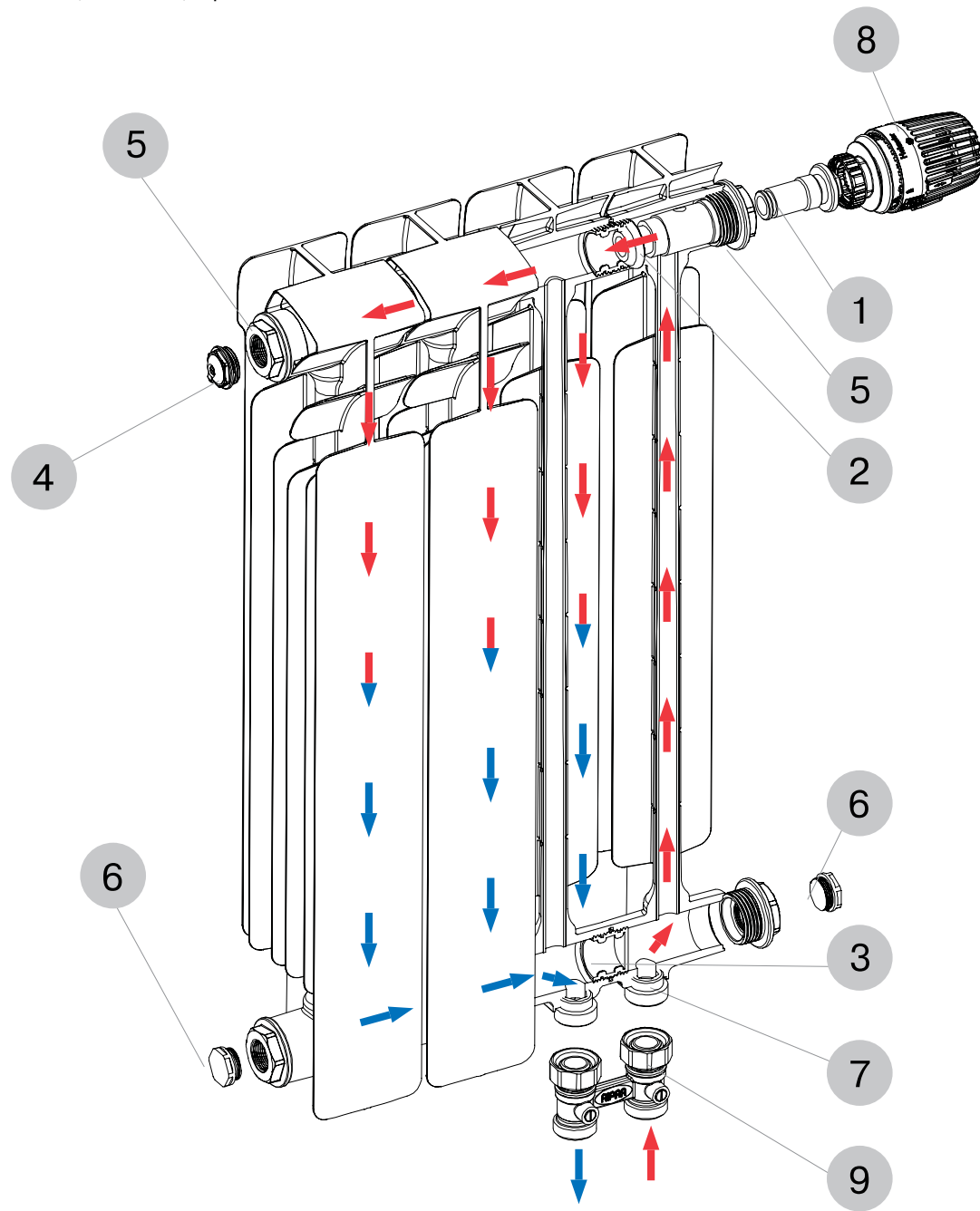
a = 200 мм, b = 2000 мм
 $R = (4 \times 200^2 + 2000^2) / 8 \times 200 = 2600$ мм
 Радиус эркера 2600 мм

12. РАДИАТОРЫ С НИЖНИМ ПОДКЛЮЧЕНИЕМ – RIFAR VENTIL

Специально для нижнего подключения разработано конструктивное исполнение алюминиевых и биметаллических радиаторов. Такое исполнение имеет обозначение VENTIL. Радиаторы могут быть выполнены на основе любой модели RIFAR: Base 500, Base 350, Base 200, Alp 500, Alum 500, Alum 350, Alum 200, MONOLIT 500, MONOLIT 350, SUPReMO 800, SUPReMO 500, SUPReMO 350.

В зависимости от выбранной модели после сборки радиатор сохраняет ее теплотехнические и эксплуатационные характеристики. При разработке проекта системы отопления необходимо учесть гидравлические особенности узла нижнего подключения и термостатического клапана согласно оговоренной комплектации.

БИМЕТАЛЛИЧЕСКИЕ РАДИАТОРЫ
Base 500, Base 350, Base 200, Alp 500



Радиаторы RIFAR VENTIL, имеющие возможность нижнего подключения, комплектуются термостатическим клапаном 1, верхним распределителем потока 2, разделительной перегородкой 3 в нижнем коллекторе, воздухопускным клапаном (кран Маевского) 4, переходниками 5,

заглушками 6, редуцированными ниппелями 7. Установочные кронштейны, термостатический регулятор 8 и узел нижнего подключения 9 в комплектацию не входят и приобретаются отдельно. Возможные схемы подключения радиатора в модификации RIFAR VENTIL приведены на рисунках 10-13.

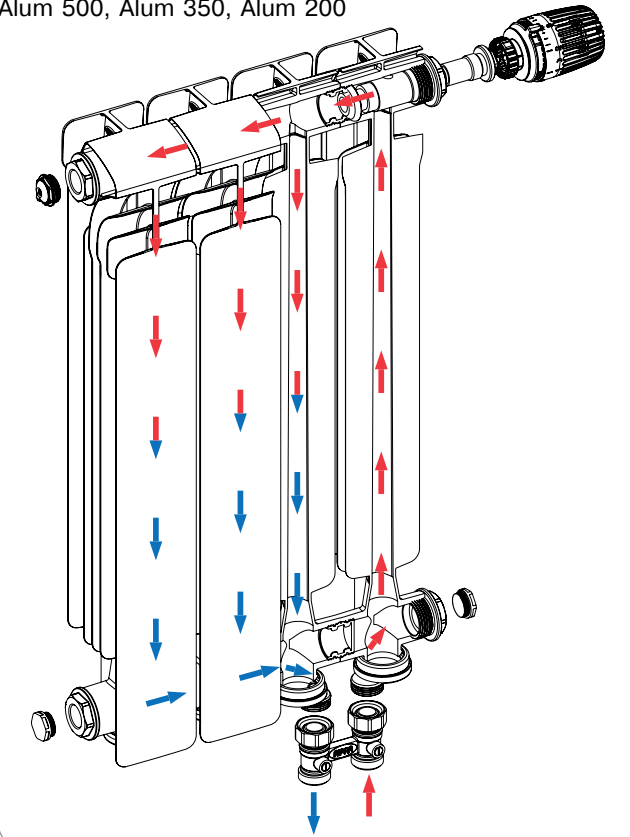
Размер наружных присоединительных резьб редуцированных ниппелей – G3/4". Тип герметизации соединения – евроконус с прокладкой типа O-ring. Редуцированные ниппели в зависимости от модели радиатора или вкручены в радиатор с заданным моментом затяжки со специальным резьбовым фиксатором или приварены контактно-стыковой сваркой.

Для подключения радиатора к системе отопления рекомендуется использовать прямой или угловой узлы нижнего подключения 9 RIFAR. Для автоматической регулировки температуры рекомендуется использовать терморегулятор RIFAR by Heimeier арт. 6000-00.500 8, полностью совместимый с клапаном Heimeier 4335, или терморегулятор RIFAR by Danfoss арт. 013G7098, полностью совместимый с термодатчиком Danfoss 013G1382.

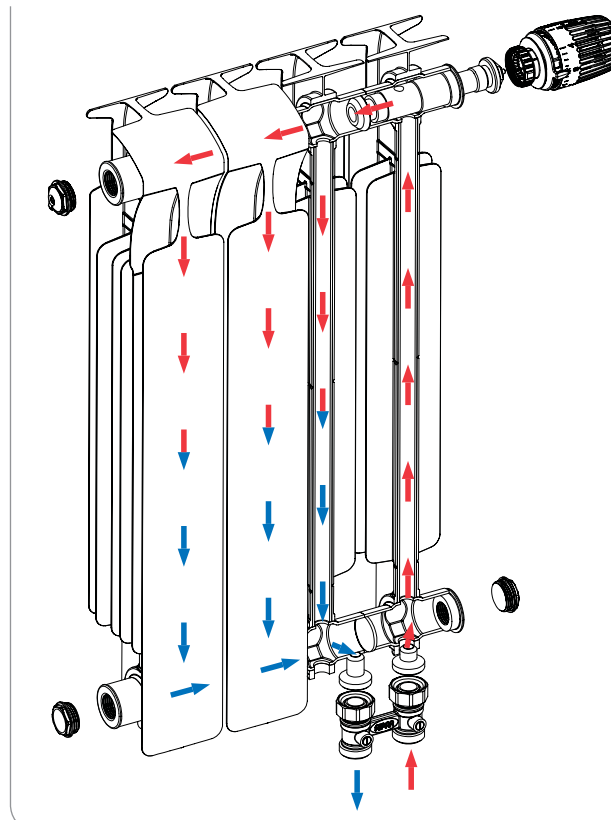
i Для моделей MONOLIT и SUPReMO ввиду особенностей технологии производства радиаторов верхний распределитель потока не подлежит демонтажу.

i Не предусмотрен демонтаж редуцированных ниппелей, установленных в радиаторах на герметик-фиксатор.

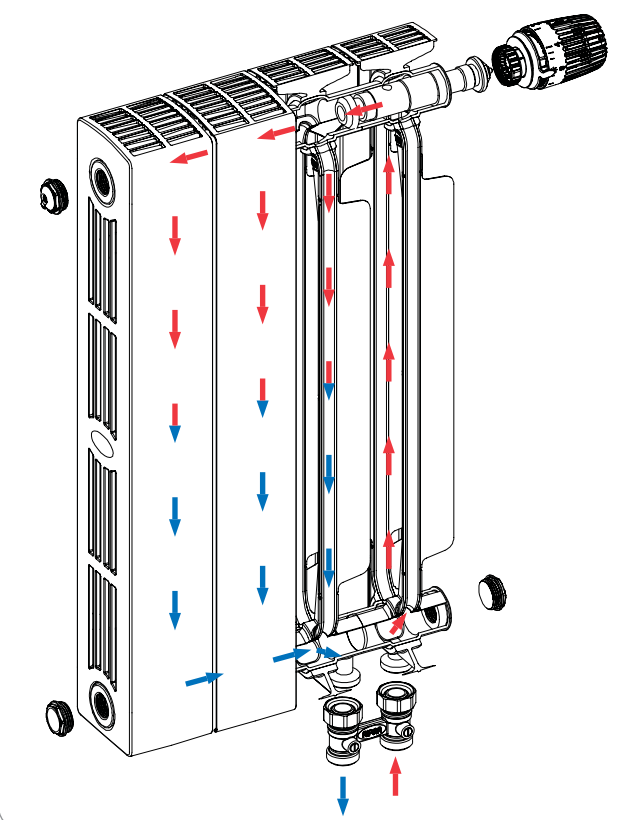
АЛЮМИНИЕВЫЕ РАДИАТОРЫ
Alum 500, Alum 350, Alum 200



МОНОЛИТНЫЕ БИМЕТАЛЛИЧЕСКИЕ РАДИАТОРЫ
MONOLIT 500, MONOLIT 350



МОНОЛИТНЫЕ БИМЕТАЛЛИЧЕСКИЕ РАДИАТОРЫ
SUPReMO 800, SUPReMO 500, SUPReMO 350



13. ОСНАЩЕНИЕ РАДИАТОРОВ RIFAR VENTIL ТЕРМОСТАТИЧЕСКИМ КЛАПАНОМ DANFOSS*

В радиаторах с нижним подключением RIFAR VENTIL по заказу потребителя может быть установлен термостатический клапан Danfoss RA-N 013G1382. Такие радиаторы в названии модели имеют дополнительное обозначение «D». Предварительная настройка расхода происходит путем установки в соответствующие позиции привода заслонки в пределах значений от 1 до 7 (таблица 11). В положении «N» клапан полностью открыт. Для настройки необходимо вращением привода совместить выбранное значение с меткой на корпусе клапана. Соединение термостатических регуляторов с этим клапаном обеспечивается с помощью RTR крепления.



Настройку на расчетное значение выполняют без применения специальных инструментов.

1. Снять защитный колпачок или терморегулятор,
2. Повернуть маховик со шкалой так, чтобы желаемое значение оказалось напротив установочной отметки (заводская установка «N»).

Диаграммы для термостатического клапана Danfoss 013G1382 без узла нижнего подключения при 2 °C

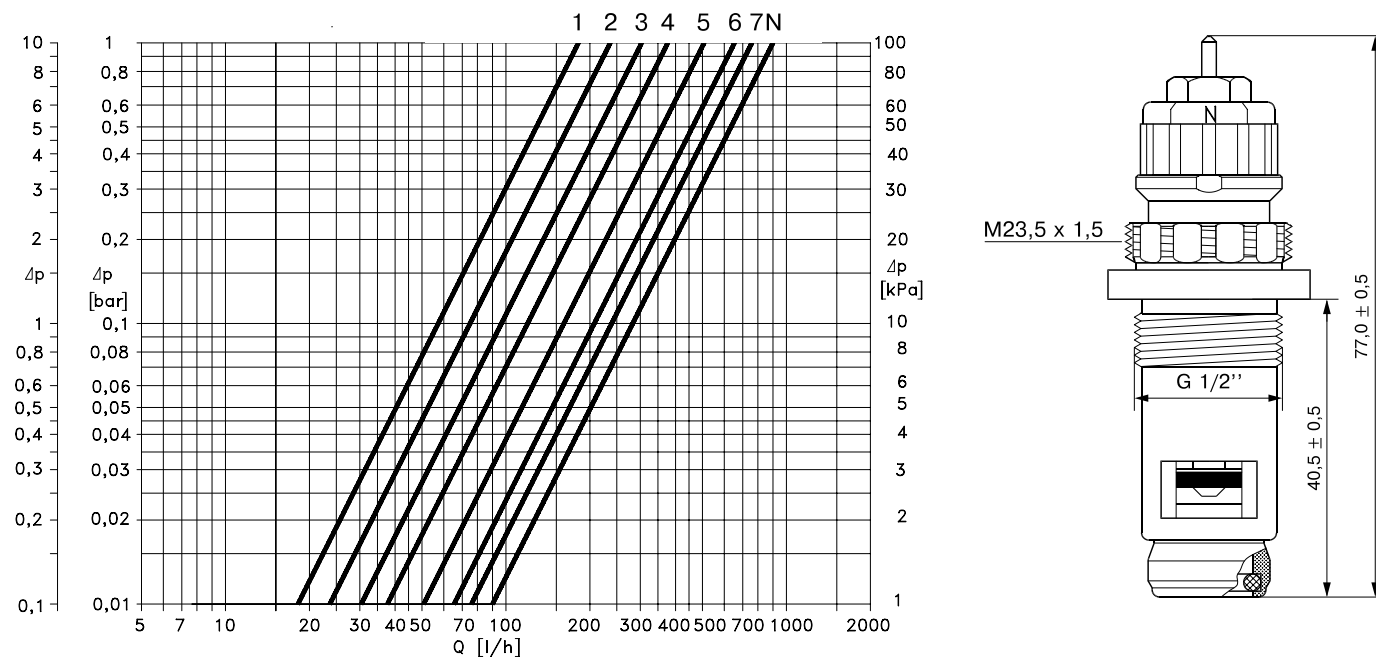


Таблица 11

Прибор с термостатическим клапаном и термостатическим регулятором преднастройки буксы	Пропускная способность kv, м³/ч, при значениях предварительной настройки									Макс. рабочая температура T _{раб} , °C	Рабочее давление P _{раб} , бар
	с терморегулятором								без т/р Kvs		
	1	2	3	4	5	6	7	N			
2,0 °C	0,14	0,21	0,26	0,32	0,46	0,59	0,73	0,87	1,05	120	10

* Данные по термостатическому клапану предоставлены представителем Danfoss. www.danfoss.com

14. ОСНАЩЕНИЕ РАДИАТОРОВ RIFAR VENTIL ТЕРМОСТАТИЧЕСКИМ КЛАПАНОМ HEIMEIER*

При серийном производстве в радиаторах с нижним подключением RIFAR VENTIL установлен специальный термостатический клапан Heimeier 4335. Предварительная настройка расхода происходит путем установки в соответствующие позиции привода заслонки в пределах значений от 1 до 8 (таблица 12). Для этого необходимо путем вращения маховика совместить выбранное значение с меткой на корпусе клапана. Соединение термостатических регуляторов с этим клапаном обеспечивается резьбовым соединением M30x1,5 при учете положения штока клапана «закрыт» 11,8 мм.



Для радиаторов в исполнении VENTIL рабочее давление следует принимать согласно техническим характеристикам установленного в них термостатического клапана.

Диаграммы для термостатического клапана без узла нижнего подключения при 2 °C

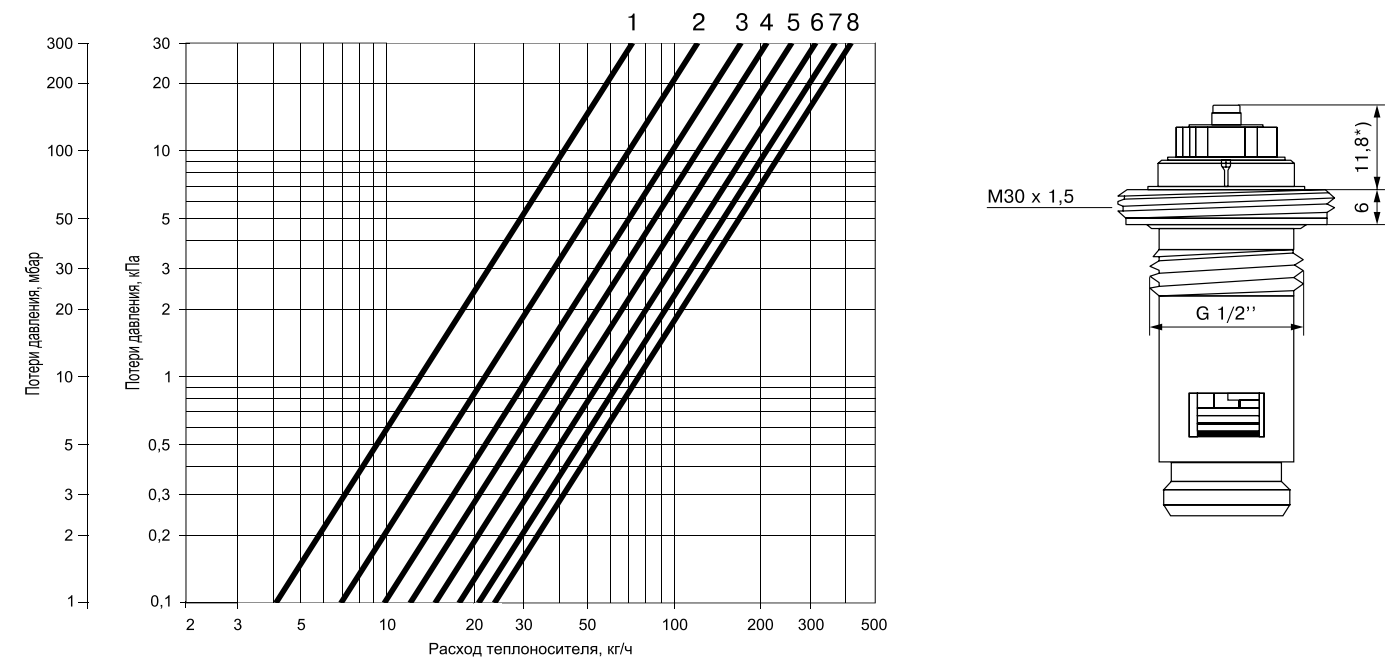


Таблица 12

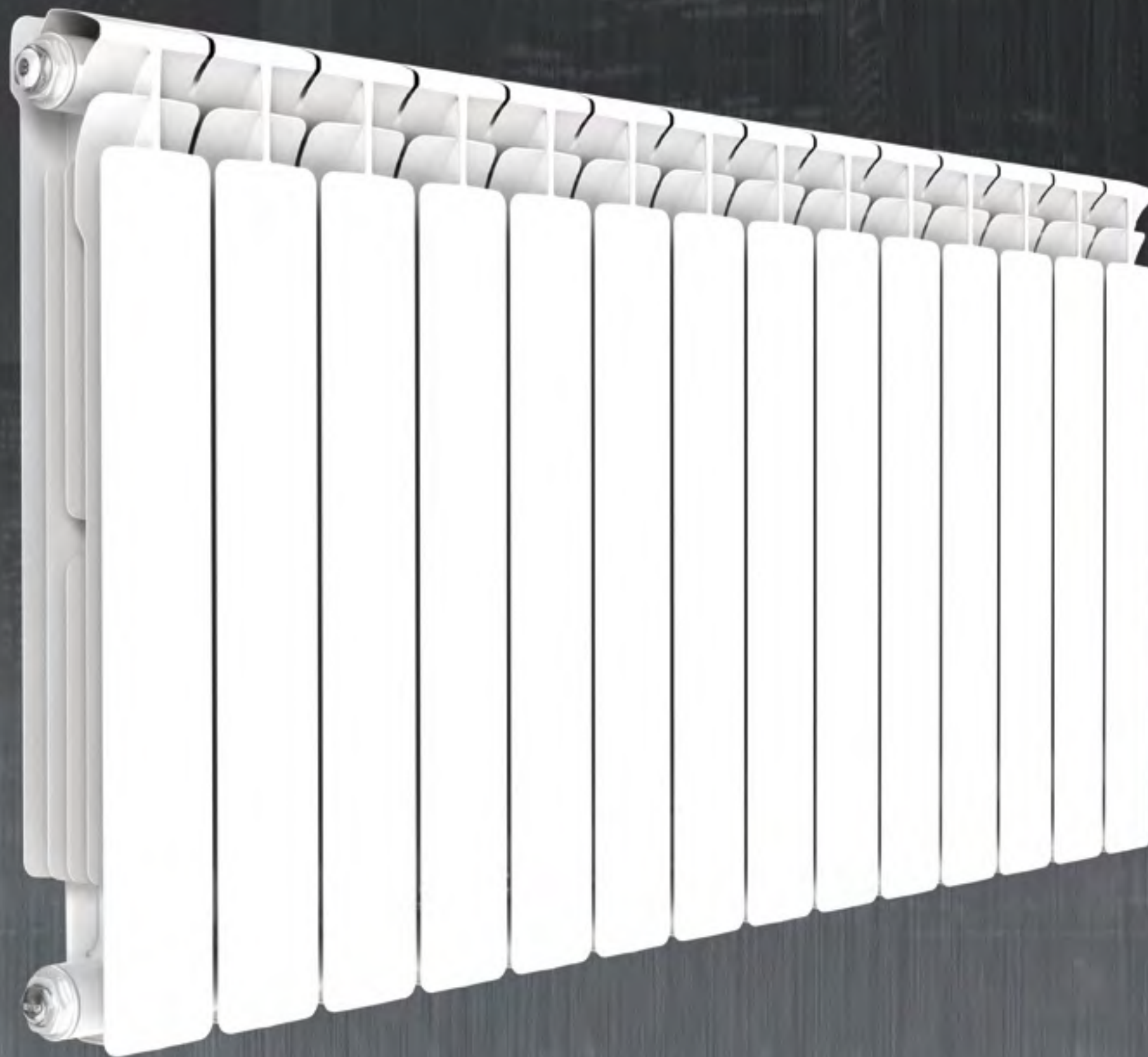
Прибор с термостатическим клапаном и термостатическим регулятором преднастройки буксы	Значения преднастройки буксы	Значения преднастройки буксы								Макс. рабочая температура T _{раб} , °C	Рабочее давление P _{раб} , бар
		1	2	3	4	5	6	7	8		
		1,0 °C	kv, м³/ч	0,12	0,19	0,24	0,28	0,33	0,37		
2,0 °C	kv, м³/ч	0,13	0,22	0,31	0,38	0,47	0,57	0,66	0,75		
	kvs, м³/ч	0,16	0,27	0,38	0,43	0,65	0,98	1,23	1,43		
	Точность, %	40	30	25	23	17	15	12	10		

* Данные по термостатическому клапану предоставлены представителем Heimeier. www.imi-hydronic.com

БИМЕТАЛЛИЧЕСКИЙ СЕКЦИОННЫЙ РАДИАТОР

ALP 500

RIFAR Alp 500-14



15. АВТОМАТИЧЕСКИЕ ТЕРМОРЕГУЛЯТОРЫ ДЛЯ РАДИАТОРОВ RIFAR VENTIL

Радиаторы RIFAR в исполнении VENTIL снабжены термостатическим клапаном для регулировки нагревательной мощности прибора. При серийном производстве радиатор модификации VENTIL комплектуется термостатическим клапаном Heimeier 4335 или по заказу покупателя клапаном Danfoss 013G1382. При приобретении автоматического терморегулятора следует выбирать только устройства, совместимые с предустановленным на заводе клапаном. Данные о применимости автоматических термостатических регуляторов представлены ниже.



Конструкция термостатических клапанов Danfoss 013G1382 предусматривает возможность установки автоматических терморегуляторов с быстроразъемным соединением с типом крепления RTR.

Автоматические терморегуляторы совместимы только с определенными моделями клапанов. **Установка автоматических терморегуляторов с другим типом крепления на указанный клапан невозможна.**

Принцип работы. Посредством вращения маховика на шкале устанавливается требуемая температура в помещении. В зависимости от вида монтажа и места установки терморегулятора возможны некоторые отклонения действительной температуры от значений, установленных на шкале. Это устройство является датчиком регулирования прямого действия. Изменение объема жидкости или газа в чувствительном элементе воздействует на шток, который, в свою очередь, приводит в действие шпindelь клапана.

АВТОМАТИЧЕСКИЕ ТЕРМОРЕГУЛЯТОРЫ, СОВМЕСТИМЫЕ С КЛАПАНОМ DANFOSS 013G1382

Последовательность установки регулятора DANFOSS:


1. Снять защитный колпачок с клапана;
2. Выставить указатель терморегулятора на максимальное значение позиции;
3. Совместить шлицевые пазы терморегулятора с выступающей частью клапана;
4. Выполнить соединение до щелчка;
5. Закрутить фиксирующую гайку;
6. Выставить требуемую температуру в помещении, поворачивая маховик терморегулятора.




Модель	7098(013G7098)
Значение настройки	1-5
Диапазон регулирования, °C	5-26
Тип крепления к клапану	RTR

С газонаполненным датчиком


Макс. регистрируемая температура	50 °C
Гистерезис	0,5 °C
Влияние температуры воды	0,7 °C
Воздействие перепада давления	0,4 °C
Время закрытия	8 мин

	Модель	Eco (014G1111)
	Значение настройки	цифровое
	Диапазон регулирования, °C	8-28
	Тип крепления к клапану	RTR

Электромеханический датчик

	Модель	6070(013G6070)
	Значение настройки	I-III
	Диапазон регулирования, °C	8-28
	Тип крепления к клапану	RTR

С жидкостным датчиком

	Модель	7080(013G7080)
	Значение настройки	1-5
	Диапазон регулирования, °C	8-28
	Тип крепления к клапану	RTR

С жидкостным датчиком

АВТОМАТИЧЕСКИЕ ТЕРМОРЕГУЛЯТОРЫ, СОВМЕСТИМЫЕ С КЛАПАНОМ HEIMEIER 4335

Термостатические регуляторы используют для управления температурой в отдельных помещениях путем изменения расхода теплоносителя через радиатор.

Термостатический клапан, установленный в радиаторе RIFAR VENTIL, предусматривает использование термостатического регулятора. Так как существует большое количество моделей таких устройств, различных по дизайну и техническим параметрам, мы приводим примеры использования терморегуляторов, совместимых с термостатическим клапаном, используемым в радиаторах RIFAR VENTIL.

Принцип работы. Посредством вращения маховика на шкале устанавливается требуемая температура в помещении. В зависимости от вида монтажа и места установки терморегулятора возможны некоторые отклонения действительной температуры от значений, установленных на шкале. Это устройство является датчиком регулирования прямого действия. Изменение объема жидкости в чувствительном элементе воздействует на шток, который, в свою очередь, приводит в действие шпindelь клапана.

Монтаж

1. Отвернуть защитный колпачок с термостатического клапана радиатора.
2. Термостатический регулятор установить в положение «полностью открыто».
3. Установить регулятор на клапан, легко затянуть накидную гайку при помощи ключа.
4. Проверить функционирование посредством вращения маховика и установить желаемую температуру.

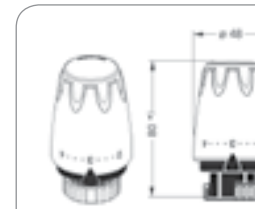
ТЕРМОСТАТИЧЕСКИЙ РЕГУЛЯТОР RIFAR ОТ HEIMEIER



Модель	6000-09.500
Значение настройки	1-5
Диапазон регулирования, °C	6-28
Резьбовое соединение	M30x1,5

Ограничитель хода клапана	
Режим защиты от замерзания	6 °C
Макс. регистрируемая температура	50 °C
Гистерезис	0,15 °C
Влияние температуры воды	0,3 °C
Воздействие перепада давления	0,2 °C
Время закрытия	9 мин

ТЕРМОСТАТИЧЕСКИЙ РЕГУЛЯТОР HEIMEIER*



Модель	6700-00.500
Значение настройки	1-5
Диапазон регулирования, °C	6-28
Резьбовое соединение	M30x1,5

Ограничитель хода клапана	
Режим защиты от замерзания	6 °C
Макс. регистрируемая температура	50 °C
Гистерезис	0,4 °C
Влияние температуры воды	0,7 °C
Воздействие перепада давления	0,3 °C
Время закрытия	24 мин

ТЕРМОСТАТИЧЕСКИЕ РЕГУЛЯТОРЫ HERZ



Модель	1 7260 98
Значение настройки	1-5
Диапазон регулирования, °C	6-28
Резьбовое соединение	M30x1,5

Ограничитель хода клапана	
Режим защиты от замерзания	6 °C
Размеры: длина	88 мм
Диаметр маховика	46 мм



Модель	1 9200 68
Значение настройки	1-5
Диапазон регулирования, °C	6-28
Резьбовое соединение	M30x1,5

Ограничитель хода клапана	
Режим защиты от замерзания	6 °C
Размеры: длина	78 мм
Диаметр маховика	45 мм

* Данные по термостатическим регуляторам предоставлены представителями Heimeier, www.imi-hydronic.com, Herz Armaturen GmbH, www.herz-armaturen.com.

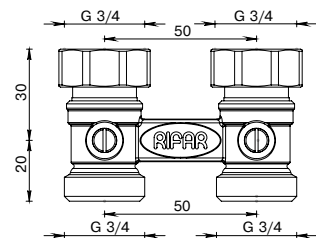
16. УЗЛЫ НИЖНЕГО ПОДКЛЮЧЕНИЯ ДЛЯ РАДИАТОРОВ RIFAR VENTIL

Радиаторы моделей RIFAR VENTIL могут быть оснащены специальными узлами нижнего подключения (УНП). Узел нижнего подключения обеспечивает подсоединение радиатора к трубопроводам системы отопления, а также выполняет функцию запорной арматуры. Узлы различают по исполнению: одиночный/двойной и прямой/угловой, по назначению: для однотрубных или двухтрубных систем отопления.

Двойной узел нижнего подключения (прямой или угловой) со стандартным межосевым расстоянием 50 мм совместим со всеми моделями радиаторов RIFAR VENTIL (таблица 13). Монтаж узла нижнего подключения к отопительному прибору происходит посредством присоединения накидной гайки УНП к редукционному ниппелю, предустановленному в радиаторе.

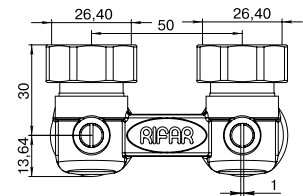
Таблица 13 – СОВМЕСТИМОСТЬ РАДИАТОРОВ RIFAR VENTIL С УЗЛАМИ НИЖНЕГО ПОДКЛЮЧЕНИЯ

Rifar Ventil	Alum 500/350/200	Base 500/350/200	Alp 500	MONOLIT 500/350	SUPReMO 800/500/350
Межосевое расстояние, мм	50	50	50	50	50
Одиночный УНП	•	•	•	•	•
Двойной УНП	•	•	•	•	•



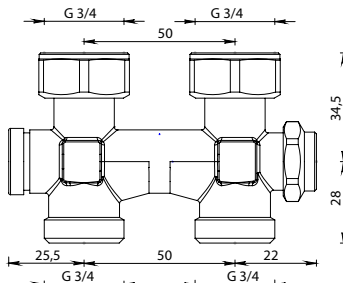
R.Ad.H01

Узел подключения RIFAR
Двойной прямой
Межосевое расстояние 50 мм
Подключение к радиатору G3/4"
Наружная резьба со стороны труб для фитингов G3/4"
(евроконус)



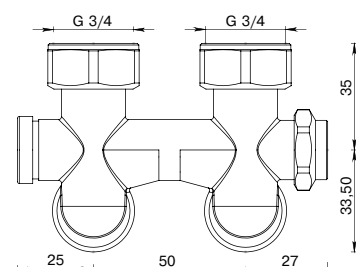
R.Ad.L01

Узел подключения RIFAR
Двойной угловой 90°
Межосевое расстояние 50 мм
Подключение к радиатору G3/4"
Наружная резьба со стороны труб для фитингов G3/4"
(евроконус)



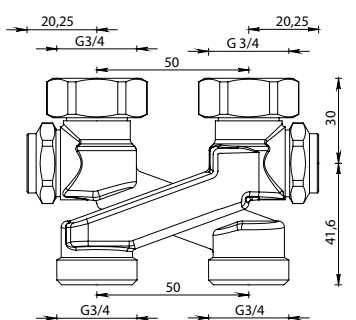
1 3066 01

Узел подключения HERZ
Двойной прямой с байпасом
Межосевое расстояние 50 мм
Подключение к радиатору G3/4"
Наружная резьба со стороны труб для фитингов G3/4"
(евроконус)



1 3766 41

Узел подключения HERZ
Двойной угловой 90° с байпасом
Межосевое расстояние 50 мм
Подключение к радиатору G3/4"
Наружная резьба со стороны труб для фитингов G3/4"
(евроконус)



1 3404 34

Узел подключения X-образный Без байпаса HERZ
Межосевое расстояние 50 мм
Подключение к радиатору G3/4"
Наружная резьба со стороны труб для фитингов G3/4"
(евроконус)

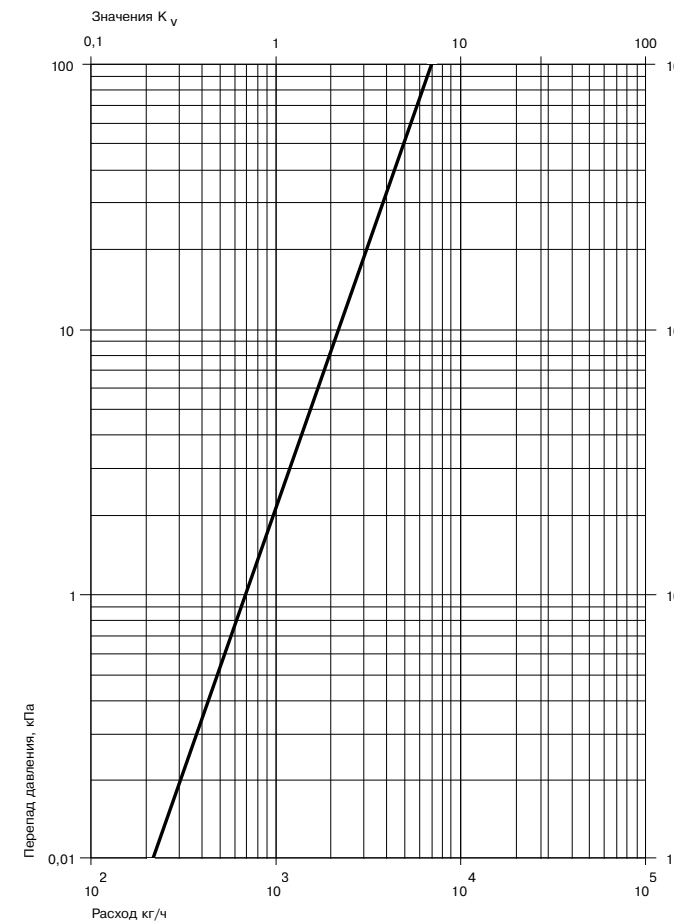
ТЕХНИЧЕСКИЕ ПАРАМЕТРЫ УЗЛОВ НИЖНЕГО ПОДКЛЮЧЕНИЯ HERZ

Максимальная рабочая температура – 120 °С.
Максимальное рабочее давление – 10 бар.
Свойства теплоносителя должны соответствовать требованиям п. 4.8 СО 153-34.20.501-2003 «Правила технической эксплуатации электрических станций и сетей РФ».

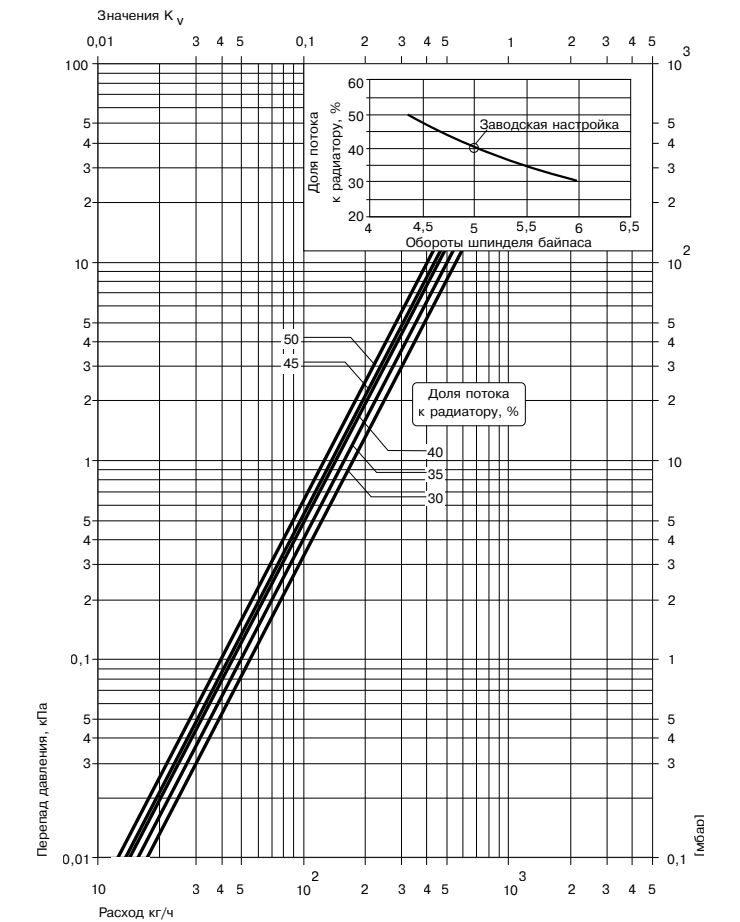
Отклонения от вышеперечисленных данных отмечаются в дополнительной технической документации.
Гидравлические характеристики узлов нижнего подключения представлены на соответствующих диаграммах перепада давления.

ДИАГРАММЫ ПЕРЕПАДА ДАВЛЕНИЯ ДЛЯ УЗЛОВ ПОДКЛЮЧЕНИЯ HERZ

Для однотрубной системы отопления



Для двухтрубной системы отопления



ПРИМЕЧАНИЕ

Редукционные ниппели, применяемые в радиаторах RIFAR VENTIL, выполнены для подключения к элементам системы отопления имеющих соединение «евроконус». В таком исполнении радиатора конструктивно обусловлено и технологически предусмотрено использование только совместимых комплектующих. Узлы нижнего подключения и редукционные ниппели должны иметь взаимные строго заданные технико-геометрические характеристики, позволяющие обеспечить гарантированные параметры герметизации соединения.

Обращаем ваше внимание на то, что проверка на совместимость рекомендованных моделей УНП и редукционных ниппелей проведена непосредственно на заводе.



В случае выбора УНП других моделей без соответствующей сверки по технико-геометрическим параметрам покупатель принимает на себя ответственность за совместимость и работоспособность соединения УНП и радиатора.

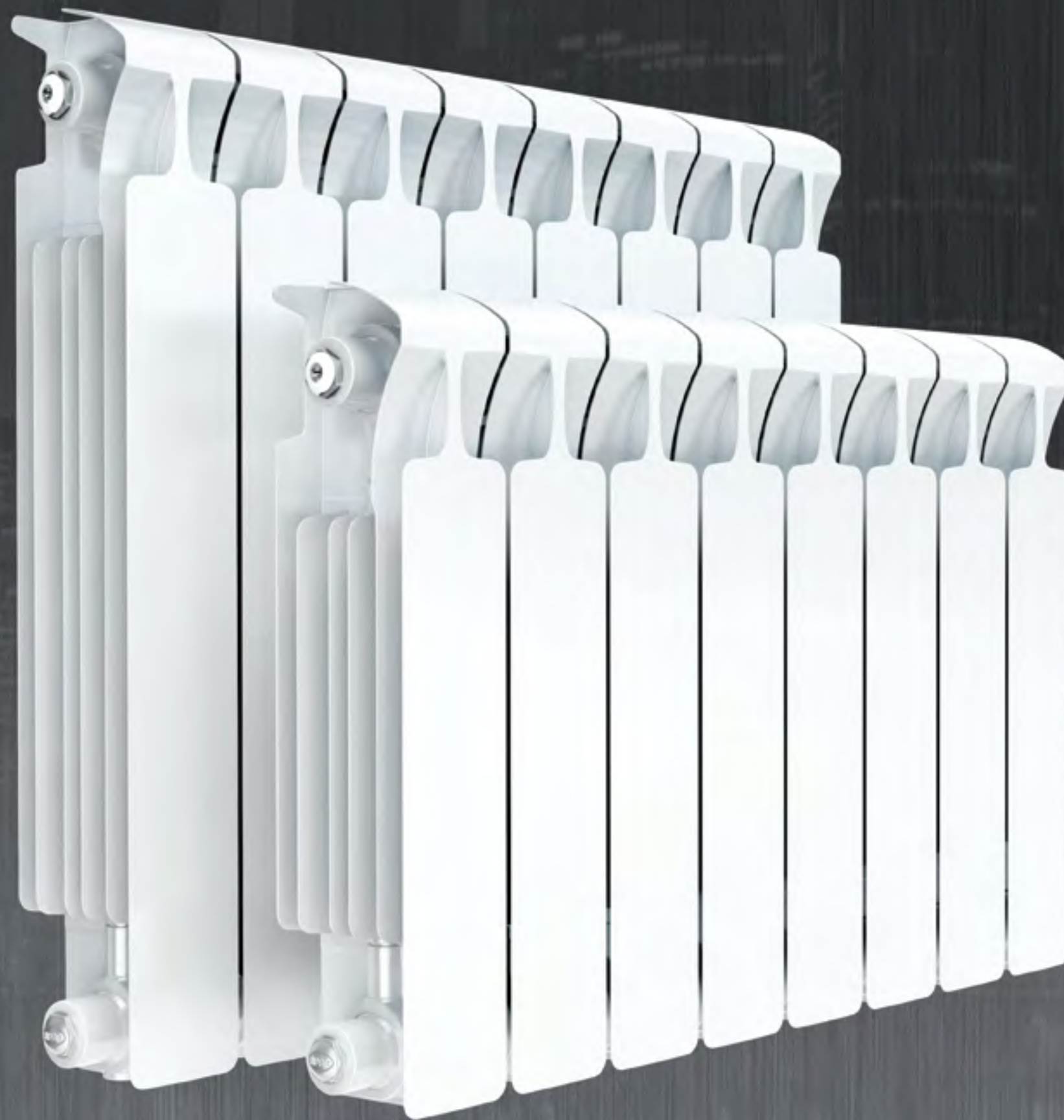
* Данные по узлам нижнего подключения HERZ предоставлены представителем Herz Armaturen GmbH, www.herz-armaturen.com.

МОНОЛИТНЫЙ БИМЕТАЛЛИЧЕСКИЙ РАДИАТОР

MONOLIT 500 / 350

RIFAR MONOLIT 500-8

RIFAR MONOLIT 350-8



17. НАБОРЫ КОМПЛЕКТУЮЩИХ RIFAR

Компания RIFAR предлагает готовые решения для монтажа отопительных приборов. Контроль качества предлагаемых комплектующих обеспечивает совместимость и надежную работу радиатора во время всего срока службы. Особое внимание уделено строгому соблюдению резьбовых соединений в соответствии с ГОСТ 6357-81. Внешнее белое покрытие комплектующих по цветовому исполнению соответствует стандартной покраске радиаторов.

УНИВЕРСАЛЬНЫЙ МОНТАЖНЫЙ КОМПЛЕКТ ДЛЯ СЕКЦИОННЫХ АЛЮМИНИЕВЫХ И БИМЕТАЛЛИЧЕСКИХ РАДИАТОРОВ RIFAR



УНИВЕРСАЛЬНЫЙ МОНТАЖНЫЙ КОМПЛЕКТ ДЛЯ МОНОЛИТНЫХ РАДИАТОРОВ RIFAR



РЕГУЛИРУЕМЫЕ КРОНШТЕЙНЫ RIFAR



Рекомендуемые моменты затяжки резьб:

- G1" – 45 Нм
- G3/4" – 25 Нм
- G1/2" – 23 Нм

i Изоляционные материалы предлагаемых комплектов RIFAR устойчивы к антифризам и низкомерзающим жидкостям.

ВИДЫ КОМПЛЕКТОВ:

- G1/2"
- G3/4"

СОСТАВ КОМПЛЕКТА G1/2"

- Переходник с прокладкой правый G1" - G1/2" – 2 шт.
- Переходник с прокладкой левый G1" - G1/2" – 2 шт.
- Заглушка G1/2" – 1 шт.
- Воздухоспускной клапан G1/2" – 1 шт.
- Ключ для воздухоспускного клапана – 1 шт.

СОСТАВ КОМПЛЕКТА G3/4"

- Переходник с прокладкой правый G1" - G3/4" – 2 шт.
- Переходник с прокладкой левый G1" - G3/4" – 2 шт.
- Заглушка G3/4" – 1 шт.
- Воздухоспускной клапан G3/4" – 1 шт.
- Ключ для воздухоспускного клапана – 1 шт.

ВИДЫ КОМПЛЕКТОВ

- G3/4"

СОСТАВ КОМПЛЕКТА G3/4"

- Заглушка G3/4" – 1 шт.
- Воздухоспускной клапан G3/4" – 1 шт.
- Ключ для воздухоспускного клапана – 1 шт.

СОСТАВ КОМПЛЕКТА

- Кронштейн регулируемый угловой RIFAR - 2 шт.

18. КОМПЛЕКТАЦИЯ РАДИАТОРОВ RIFAR

Стандартная комплектация радиаторов RIFAR:

1. Радиатор в фирменной упаковке.
2. Паспорт изделия с гарантийным талоном.

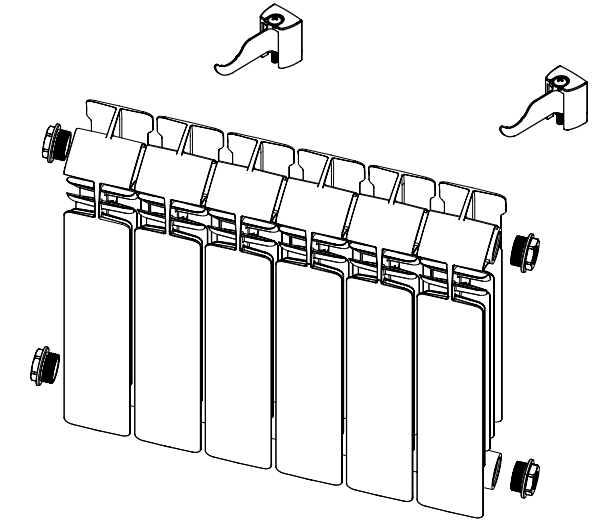
Особенности комплектации моделей MONOLIT и SUPReMO: резьбовые соединения G3/4" или G1/2" являются неотъемлемой частью конструкции радиаторов.

Особенности комплектации радиаторов в исполнении RIFAR VENTIL указаны в разделе «Радиаторы с нижним подключением – RIFAR VENTIL».

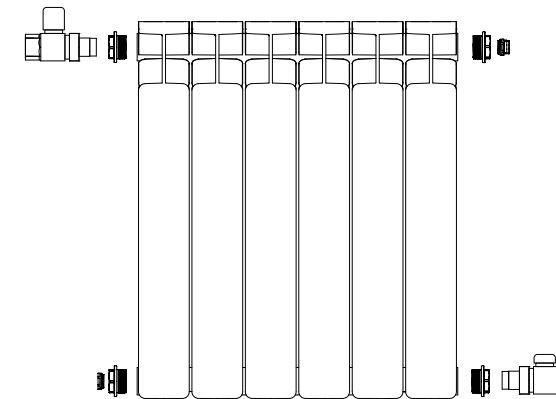
i Просим вас внимательно осуществлять подбор комплектующих для радиаторов.

Установочные кронштейны, заглушки, переходники, воздушоспускной клапан, запорно-регулирующая арматура не входят в стандартную комплектацию и приобретаются отдельно.

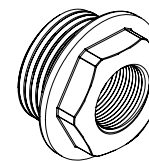
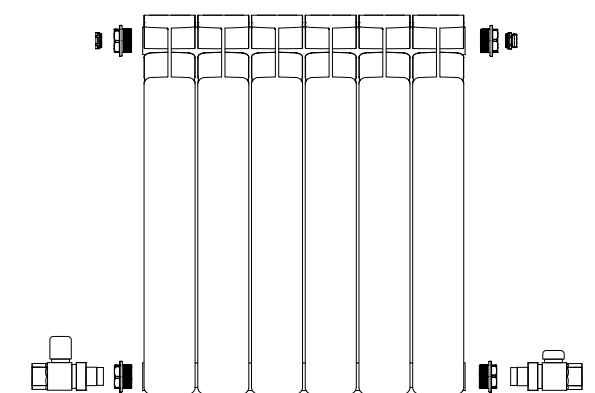
Комплектация радиатора RIFAR Base 500 для бокового одностороннего подключения к системе отопления.



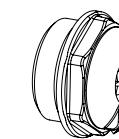
Комплектация радиатора RIFAR Base 500 для диагонального подключения к системе отопления.



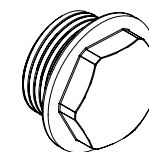
Комплектация радиатора RIFAR Base 500 для подключения по схеме "низ-низ" к системе отопления.



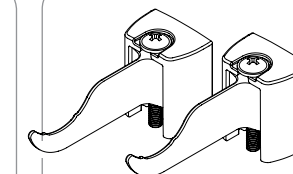
Переходник с прокладкой
Исполнение: правое/левое
G1" - G3/4"
G1" - G1/2"
Цвет RAL 9016



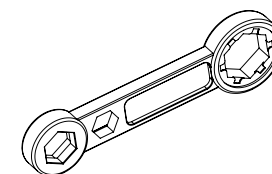
Воздухоспускной клапан
Исполнение: правое
G3/4" или G1/2"



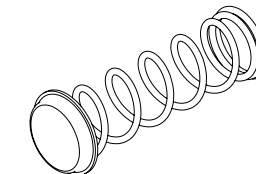
Заглушка с прокладкой
Исполнение: правое/левое
G1", G3/4" или G1/2"
Цвет RAL 9016



Кронштейн регулируемый
Количество в упаковке 2 шт.
Регулировочный винт M6x50
Самонарезающий винт 4,5x60
Дюбель 8x60



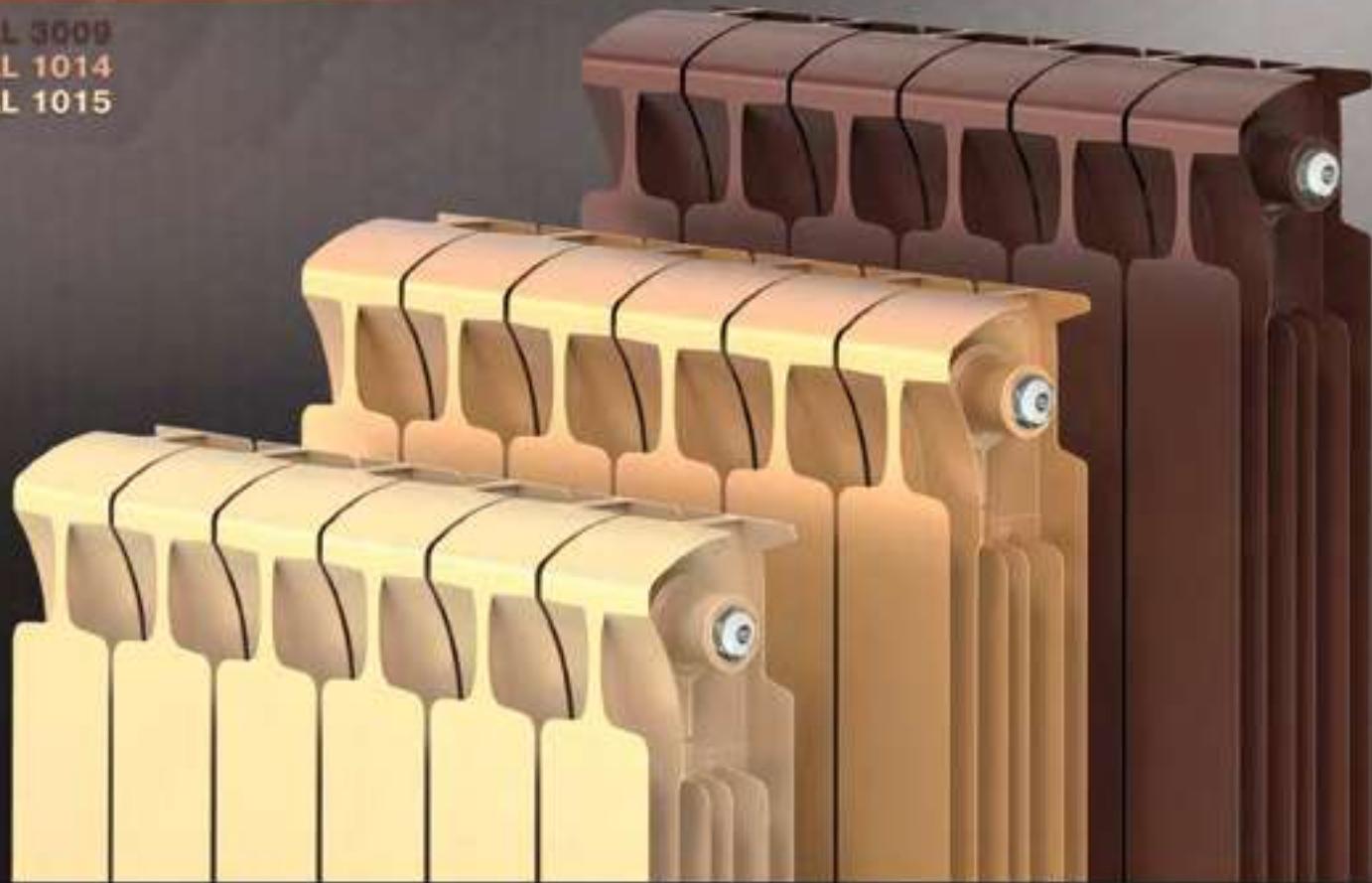
Ключ монтажный для заглушек и переходников
Материал – нейлон
G1", G3/4" или G1/2"



Клапан пружинный см. раздел «Клапан внутренний пружинный»

RIFAR MONOLIT 500-6

RAL 3009
RAL 1014
RAL 1015



Компания RIFAR в партнерстве с HELIOS GROUP, лидером в области производства лакокрасочных материалов высочайшего качества и частью глобальной корпорации KANSAI PAINT CO., предоставляет выбор из 190 стандартных цветовых решений и более 6000 оттенков для радиаторов RIFAR.

RIFAR SUPReMO 500-6

RAL 9011 / RAL 6028
RAL 9003 / RAL 8011
RAL 7024 / RAL 7040



19. ЦВЕТОВЫЕ РЕШЕНИЯ

Широкий модельный ряд производимых радиаторов позволяет подобрать отопительный прибор под все типы помещений с точки зрения архитектуры здания и инженерных коммуникаций. В то же время наша компания предлагает решения и в области дизайна интерьеров.

На протяжении многих лет, тесно сотрудничая с нашим партнером – немецкой компанией FreiLacke | Emil Frei GmbH – европейским лидером в области производства порошковых красок, мы выбрали четыре базовых цветовых решения для радиаторов RIFAR, окрашенных порошковыми красками.

Вместе с этим, RIFAR в партнерстве с компанией HELIOS GROUP, которая является частью глобального концерна KANSAI PAINT – мирового лидера в области производства лакокрасочных материалов высочайшего качества, предоставляет выбор из 190 стандартных цветовых решений и более 6000 их оттенков для радиаторов RIFAR.

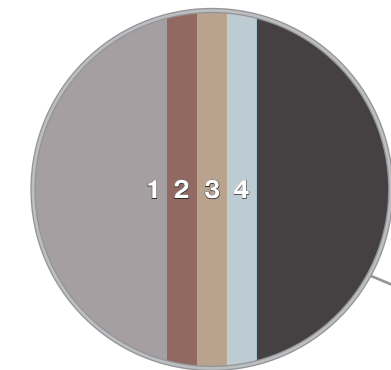
Подготовку компонентов мы ведем с использованием профессионального оборудования для подбора цвета и оттенка. Отдельная линия окраски позволяет без переналадки выполнять окрашивание в любой цвет в кратчайшие сроки.

В отличие от других производителей мы используем последовательную технологию, когда декоративное лакокрасочное покрытие наносится исключительно поверх базовых слоев - конверсионного слоя и анафорезного грунта, обеспечивающих полноценные защитные свойства изделия. Применяемые методики контроля каждого последующего слоя служат гарантией качества и долговечности Вашего радиатора RIFAR.

Опыт специалистов компании и смелый взгляд на современные направления в дизайне позволяют воплощать самые изысканные инженерные и интерьерные решения.

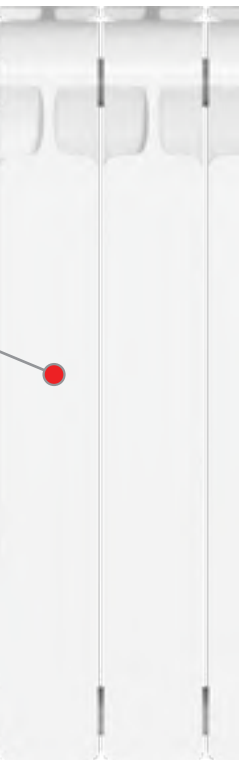
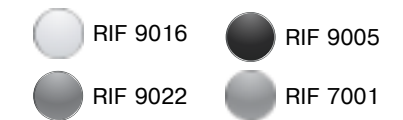


Технология нанесения порошковых покрытий

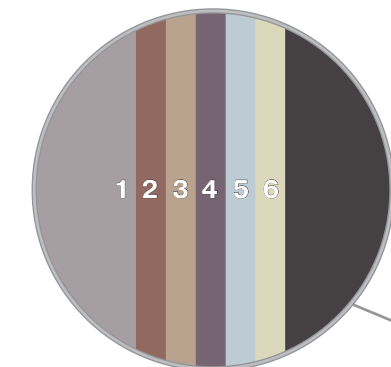


1. Алюминиевый сплав
2. Конверсионный слой
3. Анафорезный грунт
4. Порошковая краска

Базовые цвета:



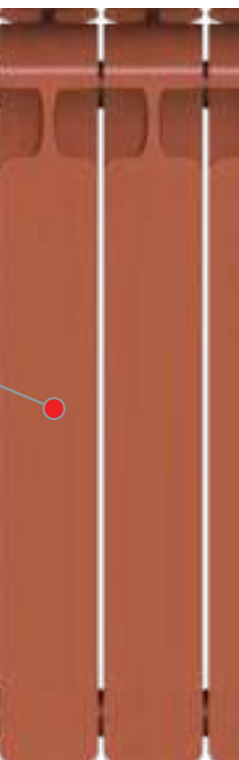
Технология нанесения полиуретановых покрытий



1. Алюминиевый сплав
2. Конверсионный слой
3. Анафорезный грунт
4. Вторичная грунтовка
5. Эмалевая краска
6. Лаковое покрытие

Палитра цветов:

- RAL CLASSIC
- RAL EFFECT



МОНОЛИТНЫЙ БИМЕТАЛЛИЧЕСКИЙ РАДИАТОР

SUPReMO 800

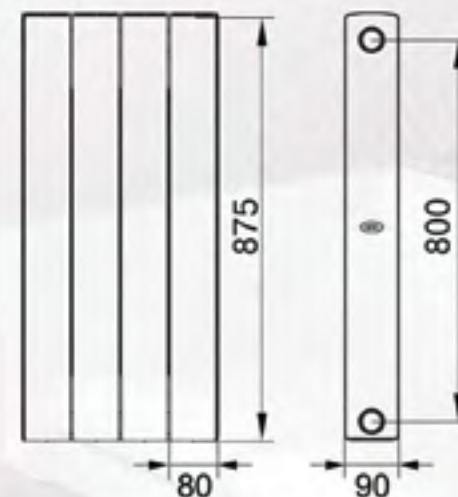
RIFAR SUPReMO 800-5 RAL 1021

RIFAR SUPReMO 800-4

RIFAR SUPReMO 800-3 RAL 7040

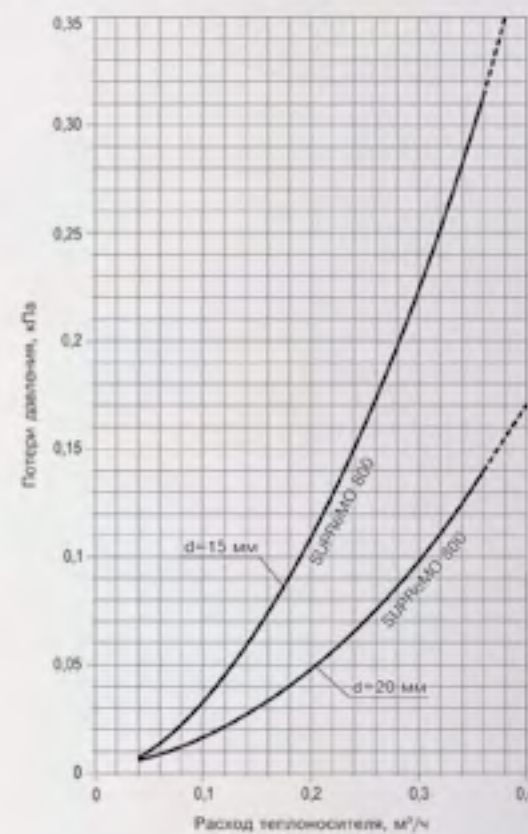


ГЕОМЕТРИЧЕСКИЕ ХАРАКТЕРИСТИКИ



Межосевое расстояние	800 мм
Высота	875 мм
Ширина	80 мм
Глубина	90 мм

ЗАВИСИМОСТЬ ПОТЕРЬ ДАВЛЕНИЯ ΔP , кПа, ОТ РАСХОДА ТЕПЛОНОСИТЕЛЯ M , м³/ч*



RIFAR SUPReMO VL 800-4 RAL 7031/RAL 3012

* теплотехнические, массовые и эксплуатационные характеристики модели SUPReMO 800 представле в паспорте готовой продукции и на сайте www.rifar.ru
Усредненные гидравлические характеристики представлены по состоянию на 31.01.2020.



20. КЛАПАН ВНУТРЕННИЙ ПРУЖИННЫЙ

Клапан внутренний пружинный устанавливают в коллектор радиатора в месте подвода теплоносителя при подключении по схемам, показанным на рисунках 8, 9, с целью перенаправления потока в заданном направлении. В конструкции предусмотрены части для крепления в переходнике радиатора и закрытия горизонтального коллектора во второй секции. Этим обеспечивается перенаправление потока теплоносителя через верхний коллектор радиатора. Эскиз конструкции и место установки стандартного клапана представлены на рисунке 16.

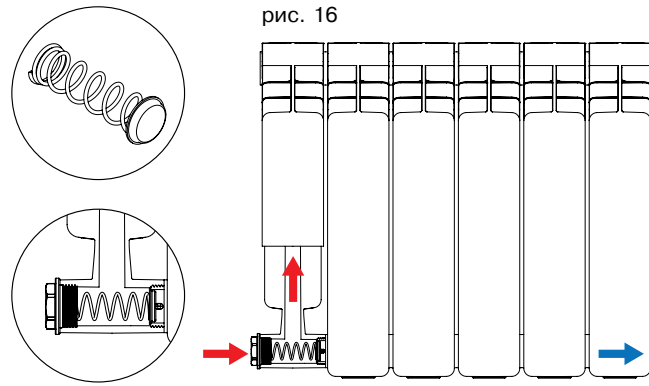


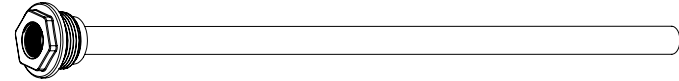
рис. 16

21. НАПРАВЛЯЮЩАЯ ПОТОКА

Направляющую потока рекомендовано устанавливать при подключении по схемам, показанным на рисунках 2, 3 (стр. 16) в случае, если у радиатора более 12 секций и объем подачи теплоносителя мал для его эффективной циркуляции, а также для схем, представленных на рисунках 6, 7. Обращаем ваше внимание на то, что для моделей MONOLIT и SUPReMO не предусмотрено использовать направляющую потока в стандартном исполнении с правым или левым переходником с соединением G1".

Расчет длины направляющей потока

$L_{\text{напр}} = L - 1..2 L/n$,
где $L_{\text{напр}}$ – длина направляющей потока;
 L – длина радиатора;
 n – количество секций в радиаторе.



22. АКСЕССУАРЫ ДЛЯ РАДИАТОРОВ RIFAR

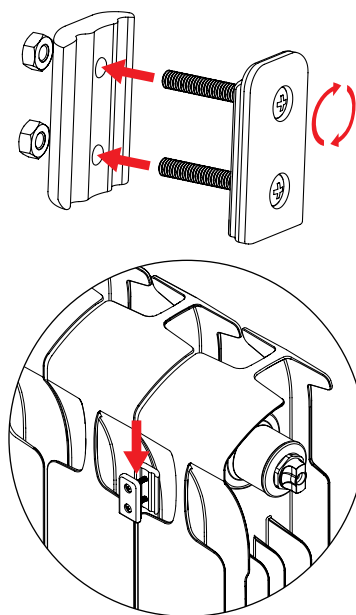
Новые модели аксессуаров RIFAR, устанавливающиеся на лицевые поверхности приборов отопления, имеют простую и унифицированную конструкцию. Запатентованные и надежные крепления не наносят повреждений при их установке на радиатор. Полотенцедержатель и полка для сушки подходят для всего модельного ряда радиаторов RIFAR.

Минимальное количество секций, требуемое для установки – 6 шт.
Максимальная нагрузка:
полка для сушки – 6 кг
полотенцедержатель – 10 кг

Полотенцедержатель

Полка для сушки

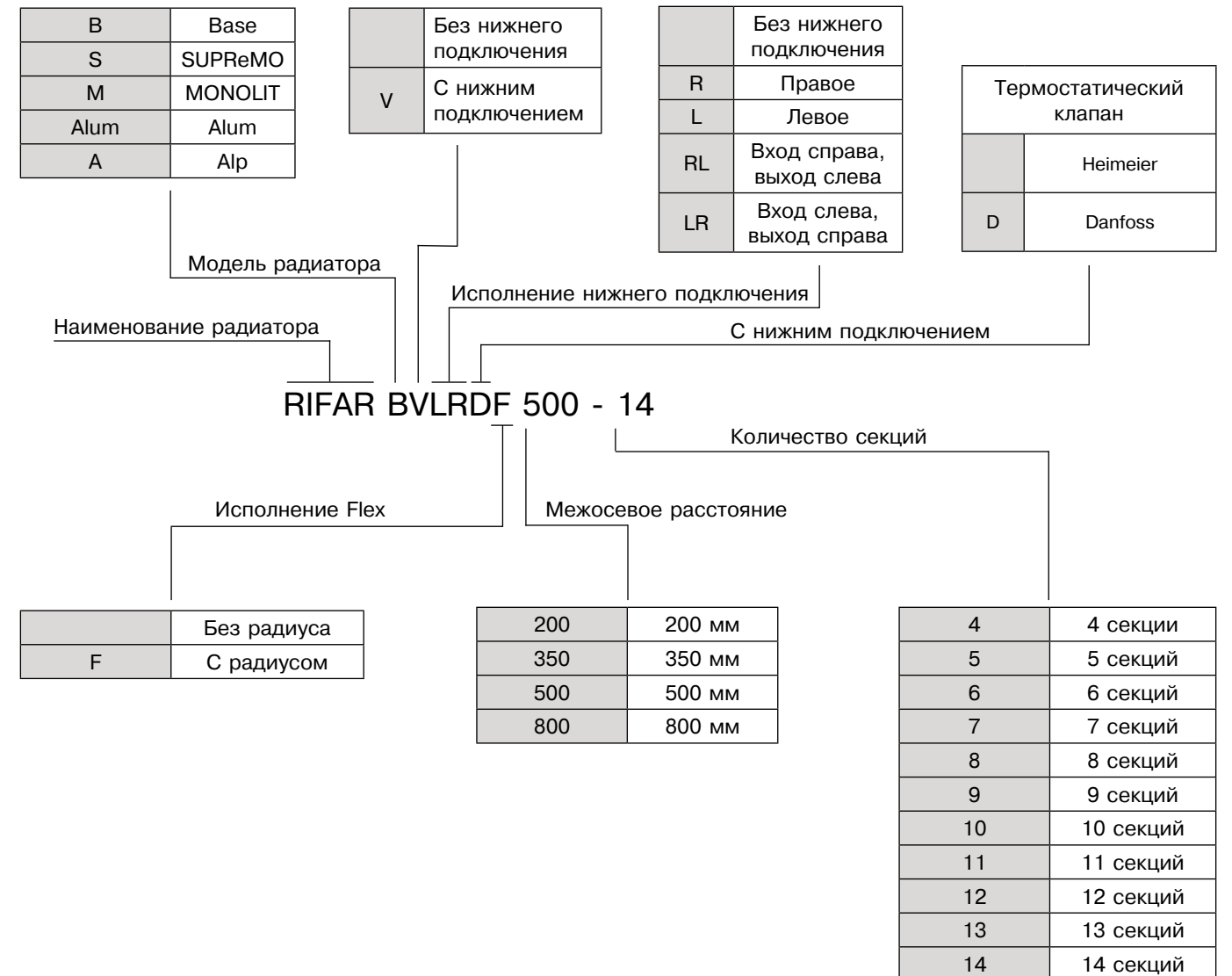
Инструкция по сборке крепления



23. ОБОЗНАЧЕНИЯ РАДИАТОРОВ

Для облегчения формирования заказа по алюминиевым и биметаллическим радиаторам RIFAR предлагаем воспользоваться сокращенными обозначениями, учитывающими модель, исполнение VENTIL и/или FLEX, а также межсекционное

расстояние и количество секций. В исполнении FLEX необходимо дополнительно указать для вогнутой или выпуклой стены предназначен радиатор, а также радиус кривизны эркера или стены.



Примеры обозначения:

1. Радиатор SUPReMO, межсекционное расстояние 500 мм, 14 секций > RIFAR S 500-14
2. Радиатор Base, межсекционное расстояние 350 мм, 12 секций, исполнение FLEX, радиус стены 3600 мм > RIFAR BF 350-12, R = 3600 мм
3. Радиатор MONOLIT, межсекционное расстояние 500 мм, 10 секций, с нижним подключением, подключение правое > RIFAR MVR 500-10

4. Радиатор SUPReMO, межсекционное расстояние 500 мм, 5 секций > RIFAR S 500-5
5. Радиатор Alum, межсекционное расстояние 350 мм, 14 секций, исполнение FLEX, с нижним подключением вход справа, выход слева, радиус стены 2600 мм > RIFAR Alum VRLF 350-14, R = 2600 мм
6. Радиатор Base, межсекционное расстояние 500 мм, 12 секций, с нижним подключением, подключение левое > RIFAR BVL 500-12

24. ОБЯЗАТЕЛЬНАЯ СЕРТИФИКАЦИЯ ПРОДУКЦИИ RIFAR НА СООТВЕТСТВИЕ ГОСТ 31311



ГОСТ 31311-2005 Приборы отопительные.
Общие технические условия

Правительство Российской Федерации приняло постановление от 17 июня 2017 г. № 717 о введении обязательной сертификации отопительных приборов (радиаторов отопления и конвекторов). Введение обязательной сертификации отопительных приборов обеспечено путем их включения в единый перечень продукции, подлежащей обязательной сертификации на соответствие ГОСТ 31311-2005, утвержденный постановлением правительства Российской Федерации от 1 декабря 2009 г. № 982. Таким образом, с июня 2018 г. введена в действие обязательная сертификация всех видов отопительных приборов, без прохождения которой ни один отопительный прибор не сможет быть выпущен в обращение на рынок и ввезен на территорию России.

АО «РИФАР», являясь ответственным производителем, в установленные сроки выполнило требования законодательства Российской Федерации. Все модели радиаторов RIFAR были испытаны соответствующими сертификационными органами без изменения конструкции приборов.

На основании положительных результатов испытаний получены сертификаты установленного образца.

Ознакомиться с электронными копиями обязательных сертификатов можно на официальном сайте компании www.rifar.ru. Сертификаты соответствия радиаторов RIFAR разделены по моделям и межосевому расстоянию. Модификации VENTIL и FLEX сохраняют технические характеристики моделей, из секций которых они изготовлены (см. сертификат выбранной модели).

Существенными пунктами проверки параметров продукции на соответствие требованиям нормативной документации являются приведенные ниже требования ГОСТ 31311-2005, соблюдение которых является обязательным при производстве и реализации радиаторов отопления в Российской Федерации.

п. 5.2

Отопительные приборы должны быть прочными и герметичными и выдерживать пробное давление воды или воздуха, превышающее не менее чем в 1,5 раза максимальное рабочее давление.

п. 5.3

Отопительные приборы, собранные с помощью неразборных соединений, неразборные сборочные единицы, находящиеся под давлением теплоносителя, а также секции отопительных приборов должны выдерживать гидравлические испытания на статическую прочность при давлении не менее 3-х кратного превышения максимального рабочего давления для литых радиаторов.

п. 5.4

Отклонения значения номинального теплового потока отопительного прибора от заявленного изготовителем должны быть в пределах от минус 4 % до плюс 5 %.

п. 5.5

Отопительные приборы должны иметь термостойкое защитно-декоративное покрытие, обеспечивающее их защиту от коррозии. Качество покрытия поверхностей, видимых при эксплуатации отопительных приборов, должно быть не ниже класса IV по ГОСТ 9.032.

п. 5.6

Поверхности отопительных приборов не должны иметь заусенцев, острых кромок и других дефектов, которые могут травмировать людей.

п. 5.7

Трубные резьбы деталей отопительных приборов должны выполняться по ГОСТ 6357 класса точности В; метрические – по ГОСТ 9150 и ГОСТ 24705 с допускаемыми отклонениями по ГОСТ 16093.

п. 5.8.1

Для отопительных приборов, изготавливаемых способом литья (далее – литые), допускаемые отклонения размеров отливок не должны превышать значений, установленных для отливок класса точности 11т, а допускаемые отклонения массы – для отливок класса точности 9 по ГОСТ 26645.

п. 5.9, 5.10

Толщина стенки радиатора, контактирующая с теплоносителем, должна быть не менее:

- 1,2 мм для стали;
- 1,5 мм для алюминия.

п. 5.18.1

Отопительные приборы должны иметь следующую маркировку:

- наименование изготовителя или его торговую марку;
- тип отопительного прибора согласно документации изготовителя.

На боковой поверхности литых секций радиаторов должны быть указаны наименование или торговый знак изготовителя и две последние цифры года выпуска.

25. ГАРАНТИЙНЫЕ ОБЯЗАТЕЛЬСТВА И УСЛОВИЯ ИХ ДЕЙСТВИЯ

Радиатор отопления является прибором долговременного пользования. Сохранность его исходных технических характеристик существенным образом зависит от соблюдения норм и правил эксплуатации. Покупатель несет ответственность за соблюдение норм и правил монтажа. Срок службы радиаторов при условии соблюдения требований и рекомендаций по эксплуатации, описанных в паспорте готовой продукции, составляет не менее:

Модель	Срок эксплуатации
Base 500, Base 350, Base 200, Alp 500	20 лет
Alum 500, Alum 350, Alum 200	25 лет
MONOLIT 500, MONOLIT 350	25 лет
SUPReMO 800, SUPReMO 500, SUPReMO 350	25 лет

Гарантия на радиаторы RIFAR составляет:

Модель	Срок гарантии
Base 500, Base 350, Base 200, Alp 500	10 лет
Alum 500, Alum 350, Alum 200	10 лет
MONOLIT 500, MONOLIT 350	25 лет
SUPReMO 800, SUPReMO 500, SUPReMO 350	25 лет

Гарантия действует со дня продажи при наличии у покупателя паспорта с заполненным гарантийным талоном и штампом торгующей организации.

Гарантия распространяется на радиаторы с дефектами, возникшими по вине изготовителя.

Гарантия не распространяется на радиатор с дефектами и повреждениями, возникшими по вине потребителя или организаций, ответственных за функционирование системы отопления, к которой подключен (был подключен) радиатор, а также при установке радиатора в систему отопления с нарушениями по обеспечению нормированного водно-химического режима.

Претензии по качеству продукции принимаются от потребителя при предъявлении следующих документов:

- заявления с указанием контактных данных заявителя или реквизитов организации, адреса, даты и времени обнару-

26. ГАРАНТИЙНО-ТЕХНИЧЕСКАЯ ПОДДЕРЖКА RIFAR

С вопросами о выборе, установке и эксплуатации радиаторов всех моделей, а также комплектующих и аксессуаров можно обратиться в **технический отдел Rifar**:

pro@rifar.ru или 8-800-700-10-30

Сотрудники технического отдела готовы найти ответы на интересующие вопросы: уточнение тепло-гидравлических параметров, соединительные компоненты, определение причин неправильной работы радиатора и многое другое.

Благодаря наличию специализированного контрольно-измерительного оборудования и мобильной лаборатории возможно решение практических задач, связанных с опре-

деления дефекта, адреса монтажной организации, установившей и испытывавшей радиатор после установки;

- копии документа, выданного эксплуатационной организацией, ответственной за эксплуатацию коллективной системы отопления, в которую установлен прибор, на согласие с изменениями отопительной системы и возможностью соблюдать все необходимые эксплуатационные параметры;
- копии акта о вводе радиатора в эксплуатацию с указанием величины испытательного давления;
- документа, подтверждающего покупку радиатора;
- оригинала паспорта изделия с подписью потребителя.

КАТЕГОРИЧЕСКИ ЗАПРЕЩАЕТСЯ:

- подвергать радиатор ударам и чрезмерным нагрузкам, способным повредить или разрушить его, в том числе замораживать при использовании прибора в водяных системах отопления;
- использовать в радиаторах моделей Base 500, Base 350, Base 200, Alp 500 в качестве теплоносителя антифризы, незамерзающие и низкозамерзающие жидкости;
- использовать радиатор в качестве элемента заземляющего или токоведущего контура;
- использовать радиатор в системах отопления с режимом водно-химической подготовки, не соответствующим п. 4.8 СО 153-34.20.501-2003 «Правила технической эксплуатации электрических станций и сетей РФ»;
- резко открывать запорные вентили во избежание гидравлического удара;
- использовать радиатор в контуре ГВС (горячего водоснабжения);
- опорожнять систему отопления в отопительные и межотопительные периоды;
- нарушать требования транспортировки и хранения радиаторов в соответствии с ГОСТ 31311-2005;
- эксплуатировать радиаторы при значениях давлений, температур и влажности, превышающих допустимые значения, указанные в паспорте прибора.



СЕРТИФИКАТ О СТРАХОВАНИИ

Продукция застрахована СПАО «ИНГОССТРАХ».

делением фактических эксплуатационных параметров в системе отопления.

Уверенное использование и понимание производственных возможностей, а также опыт на основе мониторинга реального эксплуатационного состояния центральных и индивидуальных систем отопления в России дает возможность гарантийно-техническому отделу RIFAR для компетентного ответа на поступающие запросы потребителей.

Для обеспечения дополнительной подготовки и информационной поддержки потребителей, монтажных и проектных организаций АО «РИФАР» проводит технические семинары и презентации. Их анонс и расписание будут представлены на сайте www.rifar.ru



РЕШЕНИЕ ДЛЯ ВИТРИН И РОСТОВЫХ ОКОН

Внимательное отношение производителя к изделию и его параметрам позволяет использовать радиаторы для отопления помещений с панорамным остеклением.

Задняя стенка приборов моделей RIFAR Base 200 и RIFAR Alum 200 обработана и окрашена в соответствии с требованиями к видовым поверхностям.

В совокупности с наличием у этих моделей модификаций с нижним подключением применение таких радиаторов дает возможность для строительства интерьеров с логичным и законченным внешним видом как снаружи, так и внутри помещения.



27. ПРЕДМЕТНЫЙ УКАЗАТЕЛЬ

А

Аксессуары 44
Алюминиевый радиатор 4, 10, 12
Антифриз 15

Б

Биметаллический радиатор 2, 4, 10, 20, 30, 36, 42

В

Внимание 6, 10, 15, 16, 17, 24, 27, 29, 32, 35, 38, 39, 44, 46
Воздухоспускной клапан 15

Г

Габаритные размеры 11
Гарантийные обязательства 47
Геометрические параметры 14
Гидравлический расчет 22
График потерь давления 23, 24

Д

Дополнительные обозначения 6
Давление испытательное 16
Давление рабочее 16
Давление разрушающее 16

З

Заглушка 39

И

Индивидуальная система отопления 10
Исполнение RIFAR FLEX 25, 50
Исполнение RIFAR VENTIL 11, 26

К

Клапан пружинный 39, 44
Ключ монтажный 39
Контактно-стыковая сварка 10
Комплектация 37
Коэффициент местного сопротивления 22
Крепление радиаторов 17
Кронштейн 17, 38, 39

М

Масса 11
Межосевое расстояние 11
Монтаж 15

Н

Направляющая потока 16, 44
Нижнее подключение 17, 26
Номинальный тепловой поток 11, 18
Нормированный массный расход теплоносителя 18
Нормированный температурный напор 18

О

Обозначение радиаторов 45
Общая техническая информация 11
Объем теплоносителя 11
Обязательная сертификация 46

П

Переходник 39
Перекомпоновка радиатора 15
Полка для сушки 44
Полотенцедержатель 44
Применение теплоносителей 11
Производство 8

Р

Радиатор
- Rifar Alp 500 4, 11, 14, 30
- Rifar Alum 200 4, 11, 12, 14
- Rifar Alum 350 4, 11, 12, 14
- Rifar Alum 500 4, 11, 12, 14
- Rifar Base 200 4, 11, 14, 20
- Rifar Base 350 4, 11, 14, 20
- Rifar Base 500 4, 11, 14, 20
- Rifar MONOLIT 350 4, 11, 14, 36
- Rifar MONOLIT 500 4, 11, 14, 36
- Rifar SUPReMO 350 2, 5, 11, 14
- Rifar SUPReMO 500 2, 5, 11, 14
- Rifar SUPReMO 800 5, 42, 43
Радиус эркера 25
Распределитель потока 26
Расчет длины направляющей потока 44
Расчет радиуса эркера 25
Рациональный выбор радиатора 10

С

Сертификат соответствия 46
Сертификат о страховании 47
Специальное исполнение радиатора 11
Сравнение номинального теплового потока 18
Срок гарантии 47
Срок эксплуатации 47
Схемы подключения 16, 17

Т

Тепловой расчет 18
Теплоноситель 15
Теплотехнический проект 15
Термостатический клапан 28, 29
Термостатический регулятор 32, 33
Техническая поддержка 47

У

Узел нижнего подключения 34

Х

Характеристика сопротивления 22

Ц

Цветовые решения 41
Центральная система отопления 10

Ч

Число секций 15

Э

Эксплуатация 15

СПЕЦИАЛЬНОЕ РАДИУСНОЕ ИСПОЛНЕНИЕ ДЛЯ ЭРКЕРА

FLEX

RIFAR Base FLEX 500-22

RIFAR Alum FLEX 350-19

RIFAR Base FLEX 200-16





www.rifar.ru

Россия, 462631, Оренбургская обл., г. Гай, Технологический проезд 18. E-mail: info@rifar.ru

01.2020 © АО «РИФАР»