



Boiler-Gas.ru

[Перейти на сайт](#)

Engineering progress  
Enhancing lives

## ПРАЙС-ЛИСТ

Внутренние инженерные системы



**REHAU**

# ПРАЙС-ЛИСТ Внутренние инженерные системы

Прайс-лист «Внутренние инженерные системы» вступает в силу с января 2019 г.

Для проектирования и монтажа просим пользоваться соответствующей технической информацией. Вся интересующую Вас информацию Вы можете получить, обратившись в ближайшее бюро по продажам фирмы REHAU или на сайте [www.rehau.ru](http://www.rehau.ru).

Поставка продуктов REHAU и расчет стоимости производится в соответствии с Вашими индивидуальными условиями поставки и расчетов, которые вы можете получить по запросу.

Авторские права на документ защищены. Вследствие этого права на перевод, перепечатку, снятие копий, радиопередачи, воспроизведение на фотомеханических или других подобных средствах и хранение на носителях информации сохраняются за REHAU.

**Масса и вес являются ориентировочными.  
REHAU оставляет за собой право на изменения.**



Все цены указаны в евро с НДС.  
Оплата товаров производится в рублях по курсу ЦБ РФ на дату выставления Поставщиком счета.

# ПРАЙС-ЛИСТ

## ВНУТРЕННИЕ ИНЖЕНЕРНЫЕ СИСТЕМЫ

### СОДЕРЖАНИЕ



1 . . . Трубопроводная система для водоснабжения и отопления RAUTITAN . . . . .	стр. 3
2 . . . Обогрев / охлаждение поверхностей REHAU . . . . .	стр. 65
3 . . . Монтажный инструмент RAUTOOL . . . . .	стр. 127
4 . . . Система шумопоглощающей канализации RAUPIANO Plus . . . . .	стр. 145
5 . . . Электрический теплый пол SOLELEC <sup>2</sup> . . . . .	стр. 167
6 . . . Трубопроводная система для сетей теплоснабжения RATHERMEX . . . . .	стр. 175
7 . . . Трубопроводная система для промышленности RAUPEX . . . . .	стр. 177
8 . . . Трубопроводная система для промышленности в изоляции RAUFRIGO . . . . .	стр. 179
9 . . . Противопожарные манжеты REHAU . . . . .	стр. 181
10 . . Программный пакет для расчета и проектирования инженерных систем зданий RAUCAD/RAUWIN . . . . .	стр. 187
11 . . Сервис REHAU . . . . .	стр. 189
12 . . Список артикулов . . . . .	стр. 197
13 . . Сеть бюро по продажам REHAU. Регион Евразия . . . . .	стр. 225





# 1 ТРУБОПРОВОДНАЯ СИСТЕМА RAUTITAN

## ВОДОСНАБЖЕНИЕ И ОТОПЛЕНИЕ С RAUTITAN



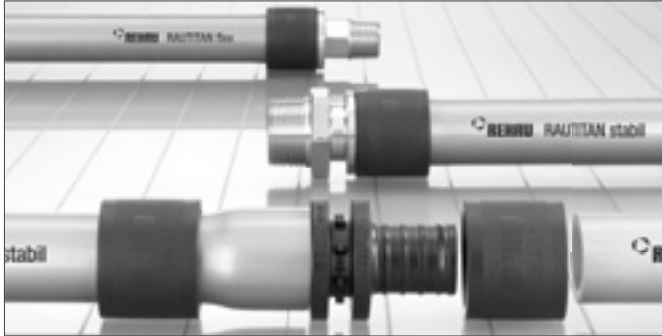
# 1 ТРУБОПРОВОДНАЯ СИСТЕМА RAUTITAN

## СОДЕРЖАНИЕ

<b>1.1 . . Трубопроводная система RAUTITAN для водоснабжения и отопления . . . . .</b>	<b>. . . . . 6</b>
<b>1.1.1 . Трубы и комплектующие для монтажа систем водоснабжения и отопления . . . . .</b>	<b>стр. 7</b>
- Универсальная труба RAUTITAN stabil для систем отопления и водоснабжения. . . . .	стр. 7
- Универсальная труба RAUTITAN stabil PLATINUM для систем водоснабжения и отопления . . . . .	стр. 9
- Универсальная труба RAUTITAN flex для систем отопления и водоснабжения. . . . .	стр. 9
- Универсальная труба RAUTITAN his для систем холодного и горячего водоснабжения. . . . .	стр. 11
- Универсальная труба RAUTITAN pink для систем отопления. . . . .	стр. 12
- Труба RAUTITAN black для систем отопления . . . . .	стр. 12
- Принадлежности для труб . . . . .	стр. 12
<b>1.1.2 . Универсальные фитинги RAUTITAN для водоснабжения и отопления . . . . .</b>	<b>стр. 13</b>
- Надвижные гильзы . . . . .	стр. 13
- Тройники . . . . .	стр. 14
- Соединительные муфты и переходники . . . . .	стр. 19
- Угольники. . . . .	стр. 25
- Варианты подключения из стены. . . . .	стр. 29
- Настенные угольники . . . . .	стр. 29
- Кронштейны . . . . .	стр. 34
- Монтажные блоки . . . . .	стр. 38
- Система настенных фланцевых угольников . . . . .	стр. 39
- Распределители . . . . .	стр. 40
- Комплектующие для фасонных частей . . . . .	стр. 41
<b>1.2 . . Система радиаторной разводки RAUTITAN. . . . .</b>	<b>стр. 42</b>
<b>1.2.1 . Подключение к отопительному прибору из стены или пола . . . . .</b>	<b>стр. 43</b>
- Фитинги и комплектующие для присоединения к отопительным приборам . . . . .	стр. 43
- Резьбозажимные соединения / шаровые краны . . . . .	стр. 46
- Одноплоскостная крестовина. . . . .	стр. 47
- Настенные угольники / комплектующие . . . . .	стр. 48
- Распределительные коллекторы / комплектующие . . . . .	стр. 49
- Комплектующие . . . . .	стр. 54
<b>1.2.2 . Плинтусная радиаторная разводка . . . . .</b>	<b>стр. 56</b>
- Присоединительные гарнитуры SL. . . . .	стр. 56
- SL – Набор фитингов RAUTITAN с гильзами. . . . .	стр. 58
<b>1.3 . . Плинтусные каналы REHAU . . . . .</b>	<b>стр. 61</b>
- Комбинированный канал для отопительной и электроразводки RAUDUO . . . . .	стр. 61

# 1 ТРУБОПРОВОДНАЯ СИСТЕМА RAUTITAN

## 1.1 ТРУБОПРОВОДНАЯ СИСТЕМА RAUTITAN ДЛЯ ВОДОСНАБЖЕНИЯ И ОТОПЛЕНИЯ



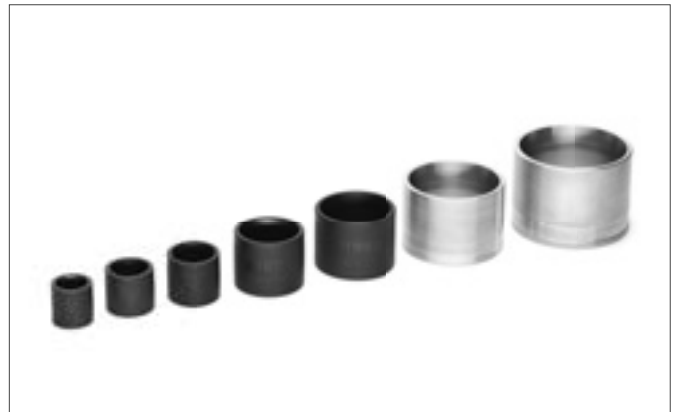
RAUTITAN PX – превосходное решение



Универсальные трубы RAUTITAN stabil и RAUTITAN flex



Фитинги RAUTITAN MX, RX, PX, SX



Надвижные гильзы RAUTITAN PX, MX



Техника соединения REHAU: с помощью надвигной гильзы без уплотнительных колец с оптимальной пропускной способностью



Кронштейн, тепло-шумоизоляционный кожух RAUTITAN



Монтажный блок RAUTITAN для скрытой проводки

\* Рекомендованные цены



Подключение отопительного прибора с помощью комплекта Г-образных трубок RAUTITAN с фиксирующим уголком



# 1 ТРУБОПРОВОДНАЯ СИСТЕМА RAUTITAN

## 1.1.1. Трубы и комплектующие для монтажа систем водоснабжения и отопления

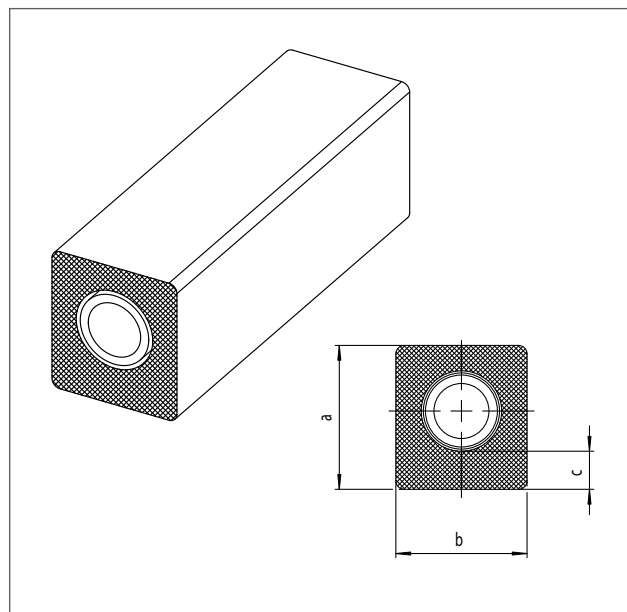
### Универсальная труба RAUTITAN stabil, изолированная для систем отопления и водоснабжения\*\*

Труба: металлополимерная труба из молекулярно сшитого полиэтилена (PE-Xa/Al/PE) согласно DIN EN ISO 21003, DIN EN 573-3, DVGW W542, регистрационный номер DVGW DW-8501AU2346 (допуск к эксплуатации системы).

Цвет: серебристый RAL 9006 (белый алюминий). Класс огнестойкости: B2, нормально воспламеняемый. Изоляция труб: эксцентриковая экструдированная изоляция из вспененного полиэтилена с водоотталкивающей полиэтиленовой пленкой; благодаря прямоугольной форме заделывается в слой теплоизоляции без пустот; недеформирующаяся, устойчивая к старению; защищает от тепловыделений, конденсации, передачи звука по конструкциям здания. Для теплоизоляции системы отопления на несущих перекрытиях.

Теплопроводность: 0,040 Вт / (м x К).

Цвет изоляции: серебристый RAL 9006 (белый алюминий).



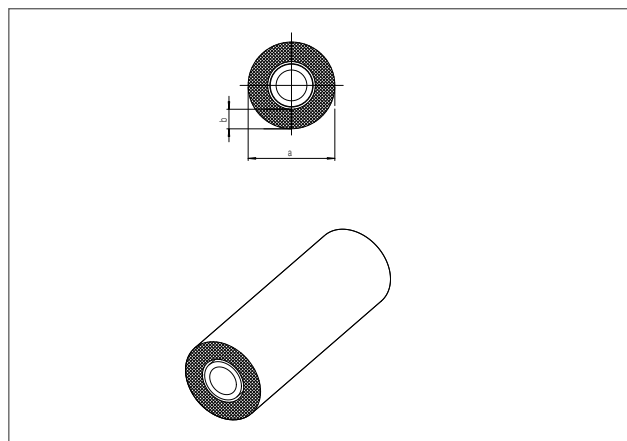
Артикул	Диаметр RAUTITAN stabil	Размеры, мм a b c	Вес кг/м	Единица поставки	На поддоне	Кол-во в упаковке	Цена* €/м
11308301025	16,2 x 2,6	34 31 9	0,162	бухта	250 м	25 м	7,31
11308401025	20 x 2,9	38 35 9	0,218	бухта	250 м	25 м	9,25
11308501025	16,2 x 2,6	55 38 26	0,187	бухта	250 м	25 м	10,84
11308601025	20 x 2,9	59 39 26	0,246	бухта	250 м	25 м	12,32

\*\* Срок поставки по запросу

### Универсальная труба RAUTITAN stabil, изолированная для систем отопления и водоснабжения\*\*

Труба: металлополимерная труба из молекулярно сшитого полиэтилена (PE-Xa/Al/PE) согласно DIN EN ISO 21003, DIN EN 573-3, DVGW W542, регистрационный номер DVGW DW-8501AU2346 (допуск к эксплуатации системы).

Цвет: серебристый RAL 9006 (белый алюминий). Класс огнестойкости: B2, нормально воспламеняемый. Изоляция труб: круглая экструдированная изоляция из вспененного полиэтилена с водоотталкивающей полиэтиленовой пленкой; недеформирующаяся, устойчивая к старению; защищает от тепловыделений, конденсации, передачи звука по конструкциям здания. Теплопроводность: 0,040 Вт / (м x К). Цвет изоляции: серебристый RAL 9006 (белый алюминий).



Артикул	Диаметр RAUTITAN stabil	Размеры, мм a b c	Вес кг/м	Единица поставки	На поддоне	Кол-во в упаковке	Цена* €/м
11302411050	16,2 x 2,6	4 30 4	0,146	бухта	500 м	50 м	4,98
11302711050	20 x 2,9	4 34 4	0,198	бухта	500 м	50 м	6,75
11314951025	25 x 3,7	4 38 4	0,305	бухта	500 м	25 м	9,47
11302511050	16,2 x 2,6	9 38 9	0,164	бухта	500 м	50 м	5,70
11302811050	20 x 2,9	9 41 9	0,218	бухта	500 м	50 м	7,55
11314971025	25 x 3,7	9 48 9	0,329	бухта	500 м	25 м	9,93
11314981025	16,2 x 2,6	13 46 13	0,182	бухта	250 м	25 м	6,64
11314991025	20 x 2,9	13 50 13	0,238	бухта	250 м	25 м	7,76
11315051025	25 x 3,7	13 56 13	0,351	бухта	250 м	25 м	10,57

\*\* Срок поставки по запросу

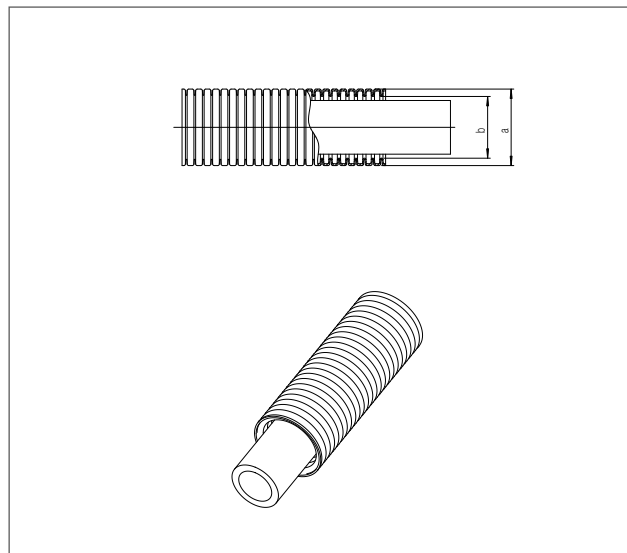
\* Рекомендованные цены

### Универсальная труба RAUTITAN stabil, в защитной гофротрубе для систем отопления и водоснабжения\*\*

Труба: металлополимерная труба из молекулярно сшитого полиэтилена (PE-Xa/Al/PE) согласно DIN EN ISO 21003, DIN EN 573-3, DVGW W542, регистрационный номер DVGW DW-8501AU2346 (допуск к эксплуатации системы).

Цвет: серебристый RAL 9006 (белый алюминий). Класс огнестойкости: B2, нормально воспламеняемый. Гофротруба: изготовлена из полиэтилена низкой плотности – согласно DIN 49019, теплостойкость до +105 °С. Цвет: 96001 (черный).

Используется: а) для предохранения труб от образования конденсата – согласно DIN 1988, часть 2; б) от механических повреждений; в) при подводке труб к распределительным коллекторам; г) в системах напольного отопления – при прокладке трубы в бетонной стяжке при прохождении через деформационный шов – согласно DIN 18560.



Артикул	Диаметр RAUTITAN stabil	Размеры, мм		Вес кг/м	Единица поставки	На поддоне	Кол-во в упаковке	Цена* €/м
		a	b					
11304911050	<b>16,2 x 2,6</b>	24	19	0,196	бухта	750 м	50 м	4,25
11305011050	<b>20 x 2,9</b>	28	23	0,282	бухта	750 м	50 м	5,81

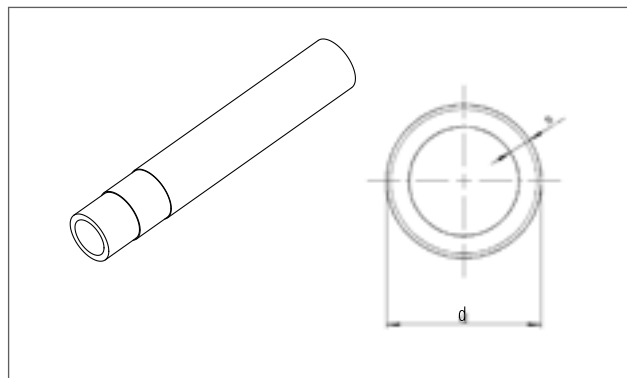
\*\* Срок поставки по запросу

### Универсальная труба RAUTITAN stabil для систем водоснабжения и отопления

Материал: металлополимерная труба из молекулярно сшитого полиэтилена (PE-X/Al/PE) согласно DIN EN ISO 21003, DIN EN 573-3 и DVGW W542, регистрационному номеру DVGW: DW-8501AU2346 (допуск к эксплуатации системы).

Класс огнестойкости: B2, нормально воспламеняемый.

Цвет: серебристый RAL 9006 (белый алюминий).



Артикул	Размеры, мм		Объем, л/м	Вес кг/м	Единица поставки	На поддоне	Кол-во в упаковке	Цена* €/м
	d	s						
<b>Бухты:</b>								
11301211100	<b>16,2</b>	2,6	0,095	0,135	100 м бухта	1500 м	100 м	3,29
11301311100	<b>20</b>	2,9	0,158	0,185	100 м бухта	1500 м	100 м	4,68
11301411050	<b>25</b>	3,7	0,243	0,290	50 м бухта	750 м	50 м	8,44
11301511025	<b>32</b>	4,7	0,401	0,462	25 м бухта	375 м	25 м	9,96
<b>Отрезки:</b>								
11300711005	<b>16,2</b>	2,6	0,095	0,135	5 м отрезки	3000 м	100 м	3,70
11300811005	<b>20</b>	2,9	0,158	0,185	5 м отрезки	1500 м	50 м	5,10
11300911005	<b>25</b>	3,7	0,243	0,290	5 м отрезки	1200 м	40 м	9,03
11301011005	<b>32</b>	4,7	0,401	0,462	5 м отрезки	750 м	25 м	10,61
11301111005	<b>40</b>	6,0	0,616	0,734	5 м отрезки	450 м	15 м	26,39

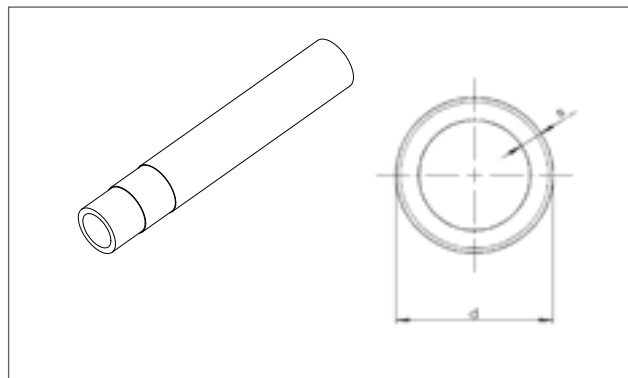
\* Рекомендованные цены

### Универсальная труба RAUTITAN stabil PLATINUM для систем водоснабжения и отопления

Материал: металлополимерная труба из молекулярно сшитого полиэтилена (PE-X/Al/PE-RT) согласно DIN EN ISO 21003, DIN EN 573-3 и DVGW W542.

Класс огнестойкости: B2, нормально воспламеняемый.

Цвет: платиновый



Артикул	Размеры, мм		Объем л / м	Вес кг/м	Единица поставки	Цена* €/м
	d	s				
<b>Бухты:</b>						
11234021100	16,2	2,6	0,095	190,5	100 м	3,61
11234061100	20	2,9	0,158	302,39	100 м	5,12
11234071050	25	3,7	0,243	135,43	50 м	9,26
<b>Отрезки:</b>						
11234081005	32	4,7	0,401	473,86	25 м	11,65

### Универсальная труба RAUTITAN flex, изолированная для систем отопления и водоснабжения\*\*

Труба: полимерная труба из молекулярно сшитого пероксидным методом (RAU-PE-Xa) полиэтилена согласно DIN EN ISO 21003 и DVGW норматив W544.

DVGW-регистрационный номер: DVGW DW-8501AU2200 (допуск к эксплуатации системы).

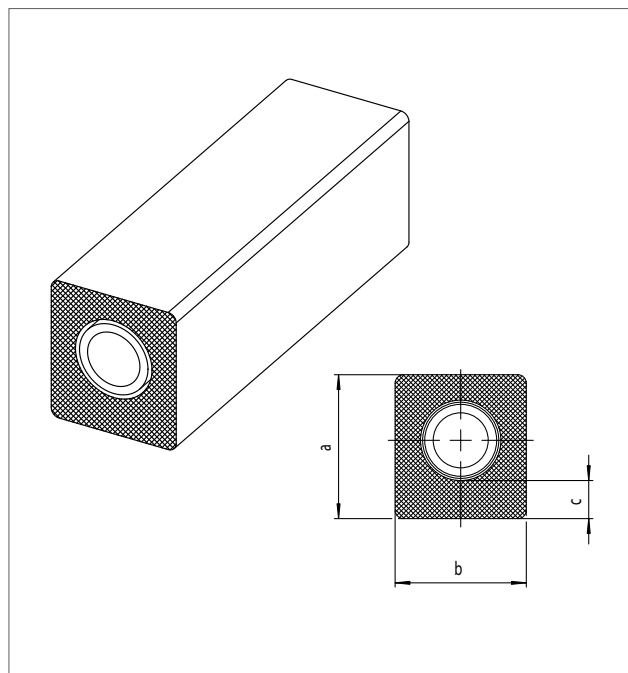
Регистрация DIN Certco: 3V257 PE-Xa: кислородозащитный слой согласно DIN 4726.

Цвет: серебристый RAL 9006 (белый алюминий). Класс огнестойкости: B2, нормально воспламеняемый.

Изоляция труб: эксцентриковая экструдированная изоляция из вспененного полиэтилена с водоотталкивающей полиэтиленовой пленкой; благодаря прямоугольной форме заделывается в слой теплоизоляции без пустот; недеформирующаяся, устойчивая к старению; защищает от тепловыделений, конденсации, передачи звука по конструкциям здания. Для теплоизоляции системы отопления на несущих перекрытиях.

Теплопроводность: 0,040 Вт / (м x К).

Цвет изоляции: серебристый RAL 9006 (белый алюминий).



Артикул	Диаметр RAUTITAN flex	Изоляция	Размеры, мм			Вес кг/м	Единица поставки	На поддоне	Кол-во в упаковке	Цена* €/м
			a	b	c					
11308701050	16,2 x 2,6	9	34	31	9	0,124	бухта 500 м	50 м	6,34	
11308801050	20 x 2,9	9	38	35	9	0,184	бухта 500 м	50 м	7,47	
11308901025	16,2 x 2,6	26	55	38	26	0,143	бухта 250 м	25 м	9,00	
11309001025	20 x 2,9	26	59	39	26	0,205	бухта 250 м	25 м	10,59	

\*\* Срок поставки по запросу

### Универсальная труба RAUTITAN flex, изолированная для систем отопления и водоснабжения\*\*

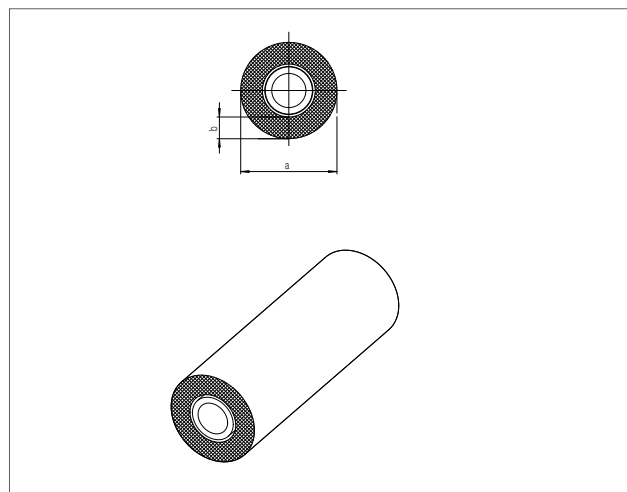
Труба: полимерная труба из молекулярно сшитого пероксидным методом (RAU-PE-Xa) полиэтилена согласно DIN EN ISO 21003 и DVGW нормативов W 544.

DVGW-регистрационный номер: DVGW DW-8501AU2200 (допуск к эксплуатации системы).

Регистрация DIN Certco: 3V257 PE-Xa. Кислородозащитный слой согласно DIN 4726.

Цвет: серебристый RAL 9006 (белый алюминий). Класс огнестойкости: B2, нормально воспламеняемый.

Изоляция труб: круглая экструдированная изоляция из вспененного полиэтилена с водоотталкивающей полиэтиленовой пленкой; недеформирующаяся, устойчивая к старению; защищает от тепловыделений, конденсации, передачи звука по конструкциям здания.



Артикул	Диаметр RAUTITAN flex	Изоляция	Размеры, мм		Вес кг/м	Единица поставки	На поддоне	Кол-во в упаковке	Цена* €/м
			a	b					
11304601050	<b>16 x 2,2</b>	4 мм	30	4	0,108	бухта	500 м	50 м	4,10
11304701050	<b>20 x 2,8</b>	4 мм	34	4	0,165	бухта	500 м	50 м	5,44
11315071025	<b>25 x 3,5</b>	4 мм	38	4	0,248	бухта	500 м	25 м	7,65
11304801050	<b>16 x 2,2</b>	9 мм	38	9	0,126	бухта	500 м	50 м	4,79
11304901050	<b>20 x 2,8</b>	9 мм	41	9	0,185	бухта	500 м	50 м	6,20
11315081025	<b>25 x 3,5</b>	9 мм	48	9	0,272	бухта	500 м	25 м	8,08
11315091025	<b>16 x 2,2</b>	13 мм	46	13	0,144	бухта	250 м	25 м	5,20
11315151025	<b>20 x 2,8</b>	13 мм	50	13	0,205	бухта	250 м	25 м	6,28
11315171025	<b>25 x 3,5</b>	13 мм	56	13	0,294	бухта	250 м	25 м	8,69

\*\* Срок поставки по запросу

### Универсальная труба RAUTITAN flex, в защитной гофротрубе для систем отопления и водоснабжения\*\*

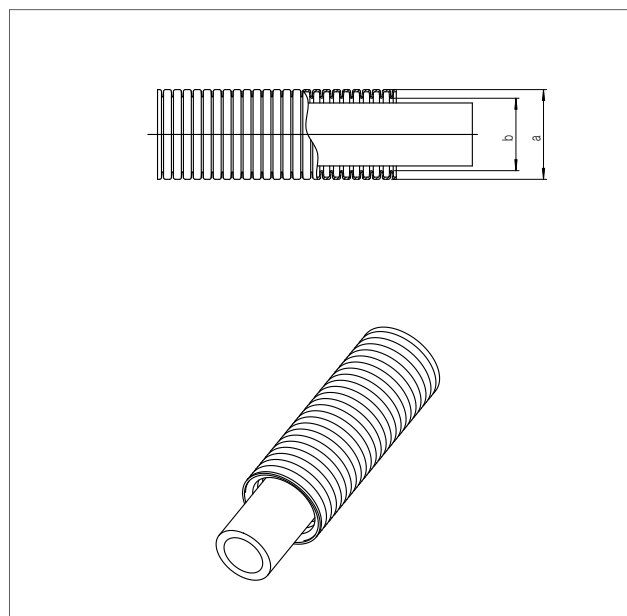
Труба: полимерная труба из молекулярно сшитого пероксидным методом (RAU-PE-Xa) полиэтилена согласно DIN EN ISO 15875 и DVGW нормативов W 544.

DVGW-регистрационный номер: DVGW DW-8501AU2200 (допуск к эксплуатации системы).

Регистрация DIN Certco: 3V257 PE-Xa. Кислородозащитный слой согласно DIN 4726.

Цвет: серебристый RAL 9006 (белый алюминий). Класс огнестойкости: B2, нормально воспламеняемый.

Гофротруба: изготовлена из полиэтилена низкой плотности – согласно DIN 49019, теплостойкость до +105 °С. Цвет: 96001 черный. Используется: а) для предохранения труб от образования конденсата – согласно DIN 1988 – часть 2; б) от механических повреждений; в) при подводке труб к распределительным коллекторам; г) в системах напольного отопления – при прокладке трубы в бетонной стяжке при прохождении через деформационный шов – согласно DIN 18560.



Артикул	Диаметр RAUTITAN flex	Размеры, мм		Вес кг/м	Единица поставки	На поддоне	Кол-во в упаковке	Цена* €/м
		a	b					
11304401050	<b>16 x 2,2</b>	24	19	0,158	бухта	750 м	50 м	3,44
11304501050	<b>20 x 2,8</b>	28	23	0,248	бухта	750 м	50 м	4,55

\*\* Срок поставки по запросу

\* Рекомендованные цены

### Универсальная труба RAUTITAN flex для систем водоснабжения и отопления

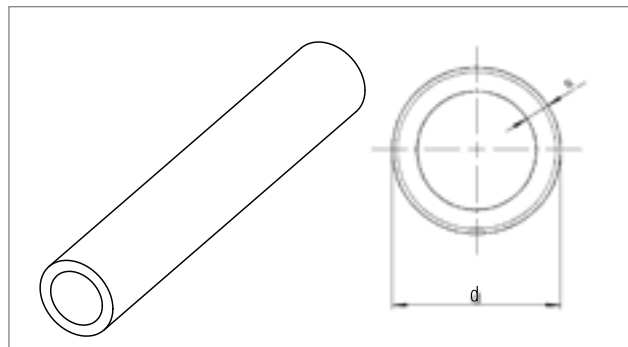
Материал: полиэтилен, молекулярно сшитый пероксидным методом (RAU-PE-Xa) согласно DIN EN ISO 15875 и DVGW нормативов W 544. DVGW-регистрационный номер: DVGW DW-8501AU2200 (допуск к эксплуатации системы).

Регистрация DIN Certco: 3V257 PE-Xa.

Кислородозащитный слой согласно DIN 4726.

Цвет: серебристый RAL 9006 (белый алюминий).

Класс огнестойкости: B2, нормально воспламеняемый.



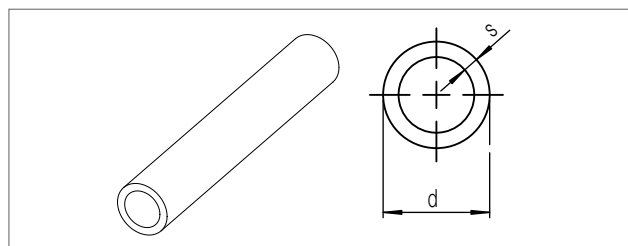
Артикул	Размеры, мм			Объем, л/м	Вес кг/м	Единица поставки	На поддоне	Кол-во в упаковке	Цена* €/м
	d	s	Dy						
<b>Бухты:</b>									
11303701100	16	2,2	12	0,106	0,103	100 м бухта	1500 м	100 м	2,51
11303801100	20	2,8	15	0,163	0,158	100 м бухта	1500 м	100 м	3,49
11303901050	25	3,5	20	0,254	0,235	50 м бухта	750 м	50 м	5,30
11304001050	32	4,4	25	0,423	0,385	50 м бухта	400 м	50 м	7,75
<b>Отрезки:</b>									
11303701006	16	2,2	12	0,106	0,103	6 м отрезки	5400 м	60 м	2,91
11303801006	20	2,8	15	0,163	0,158	6 м отрезки	3240 м	60 м	3,90
11303901006	25	3,5	20	0,254	0,235	6 м отрезки	2160 м	30 м	5,69
11304001006	32	4,4	25	0,423	0,375	6 м отрезки	—	30 м	8,15
11304101006	40	5,5	32	0,661	0,584	6 м отрезки	—	12 м	12,62
11304201006	50	6,9	40	1,029	0,914	6 м отрезки	—	6 м	16,61
11304301006	63	8,6	50	1,647	1,458	6 м отрезки	—	6 м	24,51

### Труба RAUTITAN his для систем холодного и горячего водоснабжения

Материал: полиэтилен, молекулярно сшитый пероксидным методом (RAU-PE-Xa) согласно DIN 16892 и DVGW нормативов W 531.

DVGW-регистрационный номер: DVGW DW-8501AU2200 (допуск к эксплуатации системы), регистрация DIN Certco: 3V257 PE-Xa.

Цвет: RAL 90003, натуральный.

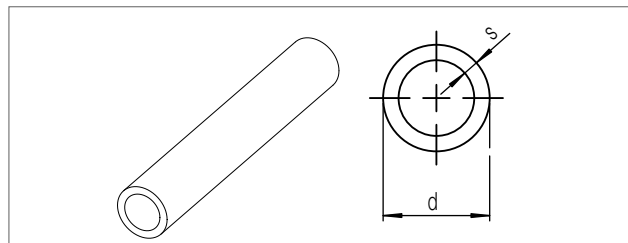


Артикул	Размеры, мм		Dy	Объем, л/м	Вес кг/м	Единица поставки	На поддоне	Кол-во в упаковке	Цена* €/м
	d	s							
<b>Бухты:</b>									
11370101100	16	2,2	12	0,106	0,097	100 м	1500 м	100 м	1,87
11370201100	20	2,8	15	0,163	0,146	100 м	1500 м	100 м	2,61
11370301050	25	3,5	20	0,254	0,230	50 м	750 м	50 м	3,99
11370401050	32	4,4	25	0,423	0,368	50 м	400 м	50 м	7,32
<b>Отрезки:</b>									
11370101006	16	2,2	12	0,106	0,097	60 м	5400 м	600 м	2,17
11370201006	20	2,8	15	0,163	0,146	60 м	3240 м	360 м	2,81
11370301006	25	3,5	20	0,254	0,230	30 м	2160 м	240 м	4,29
11370401006	32	4,4	25	0,423	0,368	30 м	1350 м	150 м	7,72
11383201006	40	5,5	32	0,661	0,576	12 м	972 м	108 м	11,96
11383301006	50	6,9	40	1,030	0,897	6 м	648 м	72 м	15,74
11383401006	63	8,6	50	1,630	1,432	6 м	324 м	36 м	23,22

\* Рекомендованные цены

### Универсальная труба RAUTITAN pink для систем отопления

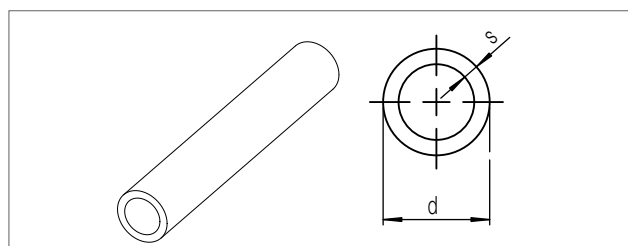
Материал: полиэтилен, молекулярно сшитый пероксидным методом (RAU-PE-Xa) согласно DIN 16892 и DVGW нормативов W 531. DVGW-регистрационный номер: DVGW DW-8501AU2200 (допуск к эксплуатации системы), регистрация DIN Certco: 3V257 PE-Xa. Кислородозащитный слой согласно DIN 4726.  
Цвет: RAL 95090, лиловый.



Артикул	Размеры, мм		Dy	Объём, л/м	Вес кг/м	Единица поставки	На поддоне	Кол-во в упаковке	Цена* €/м
	d	S							
<b>Бухты:</b>									
11360421120	16	2,2	12	0,106	0,100	120 м	1800 м	120 м	1,86
11360521120	20	2,8	15	0,163	0,150	120 м	1800 м	120 м	2,57
11360621050	25	3,5	20	0,254	0,240	50 м	750 м	50 м	3,92
11360721050	32	4,4	25	0,423	0,380	50 м	400 м	50 м	6,28
<b>Отрезки:</b>									
11360421006	16	2,2	12	0,106	0,100	60 м	5400 м	600м	2,11
11360521006	20	2,8	15	0,163	0,150	60 м	3240 м	360 м	2,77
11360621006	25	3,5	20	0,254	0,240	30 м	2160 м	240 м	4,26
11360721006	32	4,4	25	0,423	0,380	30 м	1350 м	150 м	6,80
11360821006	40	5,5	32	0,661	0,590	12 м	972 м	108 м	10,56
11360921006	50	6,9	40	1,030	0,930	6 м	648 м	72 м	13,83
11361021006	63	8,6	50	1,630	1,470	6 м	324 м	36 м	19,99

### Труба RAUTITAN black для систем отопления

Материал: полиэтилен, молекулярно сшитый пероксидным методом (RAU-PE-Xa) согласно DIN 16892 и EN ISO 15875. Кислородозащитный слой согласно DIN 4726.  
Цвет: RAL 9005, черный.

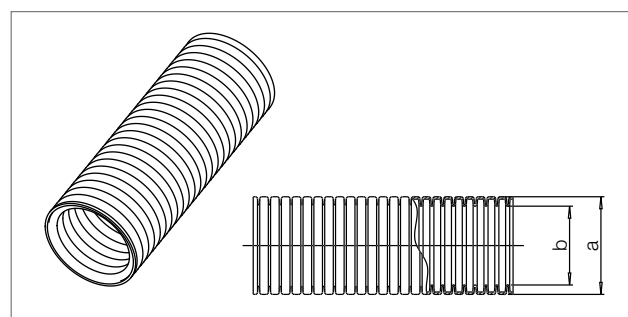


Артикул	Размеры, мм		Dy	Объём, л/м	Вес кг/м	Единица поставки	Цена* €/м
	d	S					
11331691200**	16	2,2	12	0,106	0,100	2600 м	по запросу
11331791180**	20	2,8	15	0,163	0,150	1440 м	по запросу
11331891100**	25	3,5	20	0,254	0,240	800 м	по запросу

\*\* Производство под заказ. Поставка осуществляется на крупные строительные объекты.

### Защитная гофротруба

Используется: а) для предохранения труб от образования конденсата, согласно DIN 1988, часть 2; б) от механических повреждений; в) при подводке труб к распределительным коллекторам; г) в системах напольного отопления – при прокладке трубы в бетонной стяжке при прохождении через деформационный шов, согласно DIN 18560. Материал: полиэтилен низкой плотности, согласно DIN 49019, теплостойкость до +105 °С.  
Цвет: 96001 (черный).



Артикул	Для труб наружный диаметр, мм	a, мм	b, мм	Вес кг/м	На поддоне	Единица поставки	Цена* €/м
11371401050	16/17	24	19	0,067	2500 м	50 м бухта	0,99
11371501050	20	28	23	0,090	2000 м	50 м бухта	1,11
11371601025	25	34	29	0,140	1250 м	25 м бухта	1,46
11371701025	32	42	36	0,220	900 м	25 м бухта	2,03

\* Рекомендованные цены

### Фиксирующий желоб

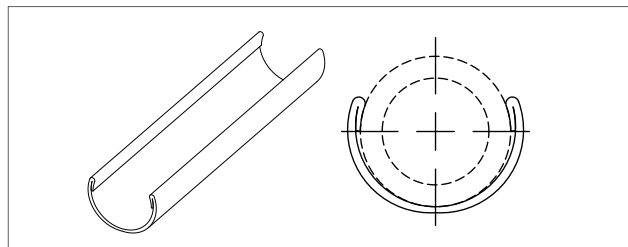
Для уменьшения линейных расширений.

Используется для фиксации труб из полиэтилена RAU-PE-Xa при открытой прокладке.

Уменьшает температурные удлинения труб RAU-PE-Xa.

Позволяет увеличить расстояние между хомутами.

Материал: сталь, оцинкованная по методу Сендзимира.



Артикул	Для трубы из RAU-PE-Xa	Вес кг/м	Длина желоба, мм	Единица поставки	Цена* €/м
11380331001	<b>16/17</b>	0,270	3 м	30 м отрезки	1,80
11380431001	<b>20</b>	0,320	3 м	30 м отрезки	1,96
11380531001	<b>25</b>	0,480	3 м	30 м отрезки	2,58
11380631001	<b>32</b>	0,600	3 м	30 м отрезки	3,18
11380731001	<b>40</b>	0,910	3 м	15 м отрезки	4,84
11380831001	<b>50</b>	1,080	3 м	15 м отрезки	6,01
11380931001	<b>63</b>	1,347	3 м	15 м отрезки	7,22

### 1.1.2 Универсальные фитинги RAUTITAN для водоснабжения и отопления

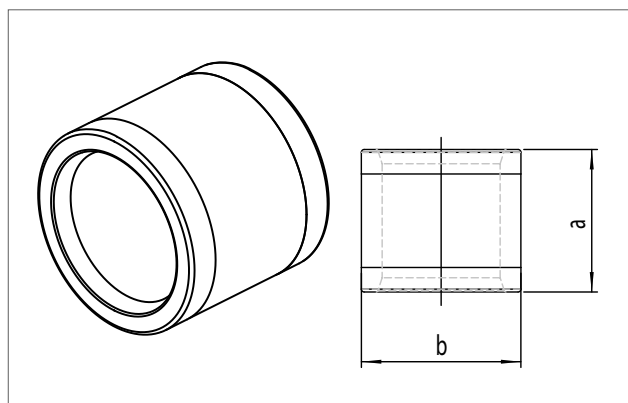
#### Надвижные гильзы

##### Надвижная гильза RAUTITAN PX

Используется для выполнения прочных соединений REHAU с помощью надвижных гильз согласно нормативу DVGW W 534. Могут быть запрессованы с обеих сторон. Применяются для труб RAUTITAN stabil и RAUTITAN flex с соответствующими фитингами.

Материал: PVDF (поливинилденфторит).

Цвет: черный.



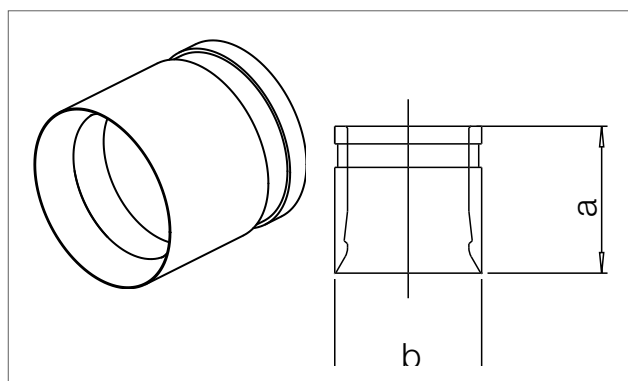
Артикул	Типоразмер	Размеры, мм		Вес кг/шт.	Единица поставки	Цена* €/шт.
		a	b			
11600011001	<b>16 RAUTITAN</b>	24	24	0,008	100 шт.	0,85
11600021001	<b>20 RAUTITAN</b>	25	28	0,012	100 шт.	1,08
11600031001	<b>25 RAUTITAN</b>	27	33	0,016	100 шт.	1,44
11600041001	<b>32 RAUTITAN</b>	34	41	0,028	50 шт.	3,06
11600051001	<b>40 RAUTITAN</b>	37	50	0,039	25 шт.	5,03

##### Надвижная гильза RAUTITAN MX

Используется для выполнения прочных соединений REHAU с помощью надвижных гильз, согласно нормативу DVGW W 534. Применяются для труб RAUTITAN stabil и RAUTITAN flex с соответствующими фитингами.

Материал: термически обработанная стандартная латунь CuZn39Pb3/F43 согласно DIN EN 12168.

Цвет: чистая латунь.



Артикул	Типоразмер	Размеры, мм		Вес кг/шт.	Единица поставки	Цена* €/шт.
		a	b			
11397711002	<b>50 RAUTITAN</b>	44	61	0,300	25 шт.	8,84
11397811002	<b>63 RAUTITAN</b>	53	74	0,430	25 шт.	12,52

\* Рекомендованные цены

## Тройники

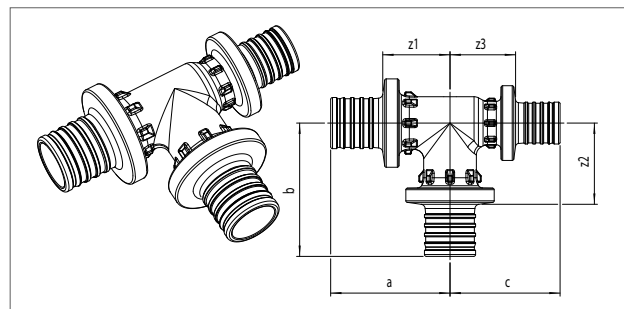
### Тройник RAUTITAN PX равнопроходный

Используется для монтажа систем водоснабжения и отопления с трубами RAUTITAN stabil и RAUTITAN flex.

Оснащен специальными центрирующими выступами.

Материал: PPSU (полифенилсульфон).

Цвет: черный.



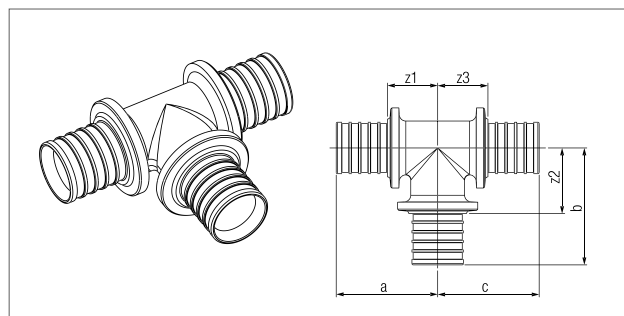
Артикул	Типоразмер	Размеры, мм			$z_1$	$z_2$	$z_3$	Вес, кг/шт.	Единица поставки	Цена* €/шт.
		a	b	c						
11600311001	<b>16</b>	34	38	34	20	24	20	0,015	10 шт.	6,47
11600321001	<b>20</b>	39	43	39	21	26	21	0,025	10 шт.	8,52
11600331001	<b>25</b>	48	53	48	25	30	25	0,043	10 шт.	9,62
11600341001	<b>32</b>	60	65	60	30	35	30	0,076	3 шт.	19,51
11600351001	<b>40</b>	69	75	69	38	44	38	0,142	2 шт.	38,24

### Тройник равнопроходный RAUTITAN PLATINUM

Используется для монтажа систем водоснабжения и отопления с трубами RAUTITAN stabil PLATINUM.

Материал: бронза в соответствии с DIN EN 1982

Цвет: гладкая бронза



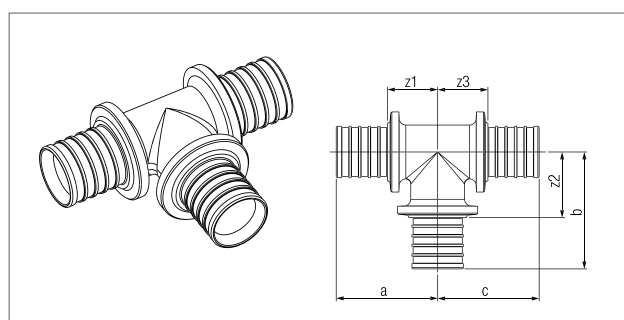
Артикул	Типоразмер	Размеры, мм			$z_1$	$z_2$	$z_3$	Вес, кг/шт.	Единица поставки	Цена* €/шт.
		a	b	c						
13777241001	<b>16</b>	35	38	35	22	25	22	97	10 шт.	11,11
13777261001	<b>20</b>	41	44	41	24	27	24	139	10 шт.	14,63
13777271001	<b>25</b>	52	55	52	29	32	29	237	10 шт.	16,52
13777281001	<b>32</b>	57	65	57	30	38	30	382	3 шт.	32,20

### Тройник RAUTITAN RX равнопроходный

Используется для монтажа систем водоснабжения и отопления с трубами RAUTITAN stabil и RAUTITAN flex.

Материал: бронза, согласно DIN EN 1982.

Цвет: гладкая бронза.



Артикул	Типоразмер	Размеры, мм			$z_1$	$z_2$	$z_3$	Вес, кг/шт.	Единица поставки	Цена* €/шт.
		a	b	c						
13660011001	<b>50</b>	77	89	77	38	50	38	1,166	1 шт.	63,23
13660021001	<b>63</b>	94	104	94	48	58	48	1,901	1 шт.	83,36

\* Рекомендованные цены



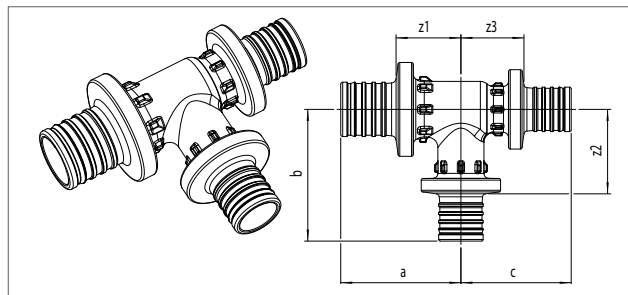
### Тройник RAUTITAN PX с уменьшенным боковым проходом

Используется для монтажа систем водоснабжения и отопления с трубами RAUTITAN stabil и RAUTITAN flex.

Оснащен специальными центрирующими выступами.

Материал: PPSU (полифенилсульфон).

Цвет: черный.



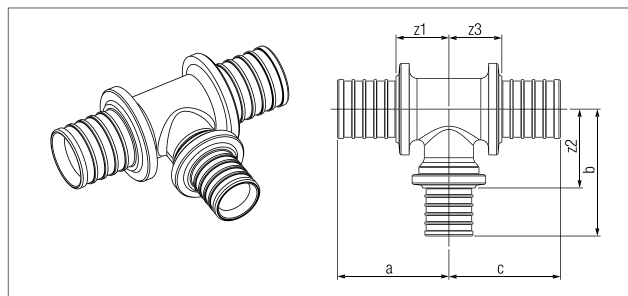
Артикул	Типоразмер	Размеры, мм			z <sub>1</sub>	z <sub>2</sub>	z <sub>3</sub>	Вес кг/шт.	Единица поставки	Цена* €/шт.
		a	b	c						
11600611001	<b>20-16-20</b>	37	40	37	20	27	20	0,021	10 шт.	8,52
11600621001	<b>25-16-25</b>	43	43	43	20	29	20	0,032	10 шт.	9,62
11600631001	<b>25-20-25</b>	45	46	45	22	29	22	0,036	10 шт.	9,62
11600641001	<b>32-16-32</b>	52	47	52	22	32	22	0,052	3 шт.	19,51
11600651001	<b>32-20-32</b>	54	50	54	24	32	24	0,056	3 шт.	19,51
11600661001	<b>32-25-32</b>	57	56	57	27	33	27	0,063	3 шт.	19,51
11600671001	<b>40-20-40</b>	59	57	59	28	39	28	0,096	2 шт.	38,24
11600681001	<b>40-25-40</b>	61	64	61	30	41	30	0,105	2 шт.	38,24
11600691001	<b>40-32-40</b>	65	73	65	34	43	34	0,119	2 шт.	38,24

### Тройник с уменьшенным боковым проходом RAUTITAN PLATINUM

Используется для монтажа систем водоснабжения и отопления с трубами RAUTITAN stabil PLATINUM.

Материал: бронза в соответствии с DIN EN 1982

Цвет: гладкая бронза



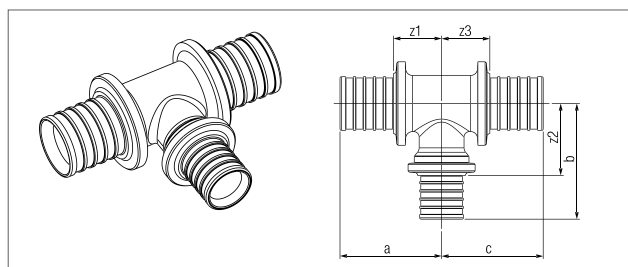
Артикул	Типоразмер	Размеры, мм			z <sub>1</sub>	z <sub>2</sub>	z <sub>3</sub>	Вес кг/шт.	Единица поставки	Цена* €/шт.
		a	b	c						
13777301001	<b>20-16-20</b>	39	39	39	22	27	22	122	10 шт.	14,27
13777311001	<b>25-16-25</b>	46	59	46	24	30	24	181	10 шт.	16,52
13777321001	<b>25-20-25</b>	48	47	48	26	30	26	199	10 шт.	16,52
13777331001	<b>32-20-32</b>	54	50	54	27	33	27	291	3 шт.	27,93
13777381001	<b>32-25-32</b>	56	58	56	29	35	29	329	3 шт.	31,62

### Тройник с уменьшенным боковым проходом RAUTITAN RX

Используется для монтажа систем водоснабжения и отопления с трубами RAUTITAN stabil и RAUTITAN flex.

Материал: бронза в соответствии с DIN EN 1982.

Цвет: гладкая бронза.



Артикул	Типоразмер	Размеры, мм			z <sub>1</sub>	z <sub>2</sub>	z <sub>3</sub>	Вес кг/шт.	Единица поставки	Цена* €/шт.
		a	b	c						
13660031001	<b>50-20-50</b>	66	63	66	27	47	27	0,757	1 шт.	56,01
13660041001	<b>50-25-50</b>	68	71	68	29	48	29	0,805	1 шт.	58,75
13660051001	<b>50-32-50</b>	70	79	70	31	52	31	0,885	1 шт.	58,75
13660061001	<b>50-40-50</b>	74	84	74	35	52	35	1,046	1 шт.	58,75
13660081001	<b>63-25-63</b>	80	75	80	34	52	34	1,225	1 шт.	70,69
13660091001	<b>63-32-63</b>	81	86	81	35	59	35	1,335	1 шт.	70,69
13660101001	<b>63-40-63</b>	83	95	83	37	63	37	1,504	1 шт.	71,39
13660111001	<b>63-50-63</b>	89	94	89	43	55	43	1,639	1 шт.	127,44

\* Рекомендованные цены

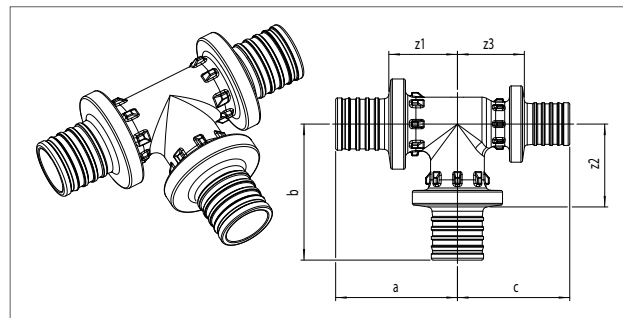
### Тройник RAUTITAN PX с уменьшенным торцевым проходом

Используется для монтажа систем водоснабжения и отопления с трубами RAUTITAN stabil и RAUTITAN flex.

Оснащен специальными центрирующими выступами.

Материал: PPSU (полифенилсульфон).

Цвет: черный.



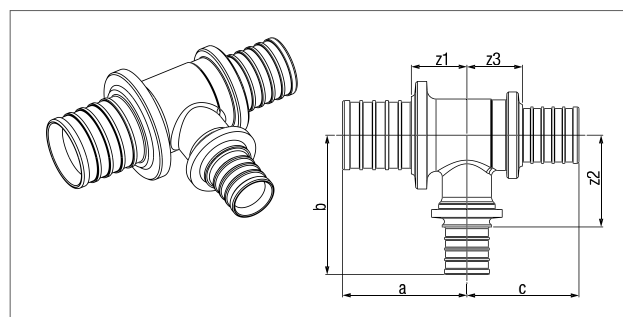
Артикул	Типоразмер	Размеры, мм			z <sub>1</sub>	z <sub>2</sub>	z <sub>3</sub>	Вес кг/шт.	Единица поставки	Цена* €/шт.
		a	b	c						
11600711001	<b>20-20-16</b>	39	43	36	22	26	22	0,022	10 шт.	8,52
11600721001	<b>25-25-16</b>	48	53	38	25	30	24	0,035	10 шт.	9,62
11600731001	<b>25-25-20</b>	48	53	41	25	30	24	0,038	10 шт.	9,62
11600741001	<b>32-32-20</b>	60	65	45	30	35	27	0,062	3 шт.	19,51
11600751001	<b>32-32-25</b>	60	65	51	30	35	28	0,067	3шт.	19,51

### Тройник RAUTITAN PLATINUM с уменьшенным торцевым проходом

Используется для монтажа систем водоснабжения и отопления с трубами RAUTITAN stabil PLATINUM.

Материал: бронза в соответствии с DIN EN 1982

Цвет: гладкая бронза



Артикул	Типоразмер	Размеры, мм			z <sub>1</sub>	z <sub>2</sub>	z <sub>3</sub>	Вес кг/шт.	Единица поставки	Цена* €/шт.
		a	b	c						
13777391001	<b>20-20-16</b>	41	44	36	24	27	23	127	10 шт.	14,63
13777401001	<b>25-25-16</b>	52	55	40	29	32	27	199	10 шт.	16,52

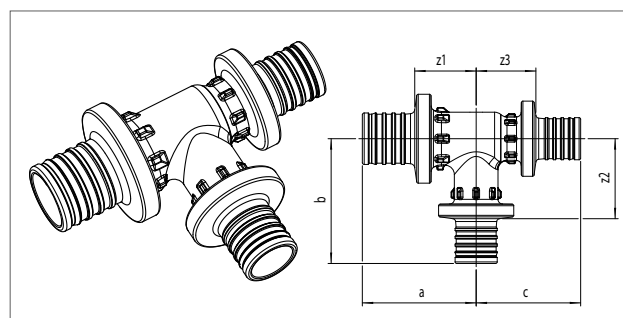
### Тройник RAUTITAN PX с уменьшенными боковым и торцевым проходами

Используется для монтажа систем водоснабжения и отопления с трубами RAUTITAN stabil и RAUTITAN flex.

Оснащен специальными центрирующими выступами.

Материал: PPSU (полифенилсульфон).

Цвет: черный.



Артикул	Типоразмер	Размеры, мм			z <sub>1</sub>	z <sub>2</sub>	z <sub>3</sub>	Вес кг/шт.	Единица поставки	Цена* €/шт.
		a	b	c						
11600811001	<b>20-16-16</b>	37	40	34	19	26	19	0,019	10 шт.	6,47
11600821001	<b>25-16-16</b>	43	43	34	20	29	19	0,025	10 шт.	6,47
11600831001	<b>25-16-20</b>	43	43	37	20	29	19	0,027	10 шт.	8,52
11600841001	<b>25-20-16</b>	45	46	36	22	29	21	0,029	10 шт.	8,52
11600851001	<b>25-20-20</b>	45	46	39	22	29	21	0,031	10 шт.	8,52
11600861001	<b>32-20-20</b>	54	50	39	24	32	21	0,043	3 шт.	19,51
11600871001	<b>32-20-25</b>	54	50	45	24	32	22	0,047	3 шт.	19,51
11600891001	<b>32-25-20</b>	57	56	41	27	33	24	0,050	3 шт.	19,51
11600911001	<b>32-25-25</b>	57	56	48	27	33	25	0,054	3 шт.	19,51
11600921001	<b>40-32-32</b>	65	73	62	34	43	32	0,102	2 шт.	38,24

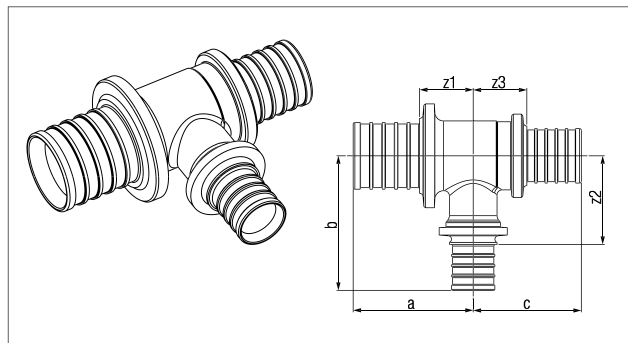
\* Рекомендованные цены

### Тройник RAUTITAN PLATINUM с уменьшенными боковым и торцевым проходами

Используется для монтажа систем водоснабжения и отопления с трубами RAUTITAN stabil PLATINUM.

Материал: бронза в соответствии с DIN EN 1982

Цвет: гладкая бронза



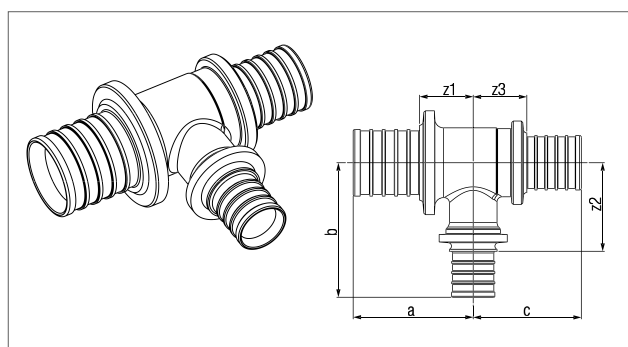
Артикул	Типоразмер	Размеры, мм			z <sub>1</sub>	z <sub>2</sub>	z <sub>3</sub>	Вес кг/шт.	Единица поставки	Цена* €/шт.
		a	b	c						
13777411001	<b>20-16-16</b>	39	39	36	22	27	23	111	10 шт.	11,11
13777421001	<b>25-16-16</b>	47	42	36	24	30	23	145	10 шт.	11,11
13777431001	<b>25-16-20</b>	47	42	39	24	30	22	155	10 шт.	14,63
13777441001	<b>25-20-20</b>	49	47	41	26	30	24	173	10 шт.	14,63
13777461001	<b>32-25-25</b>	58	58	53	31	35	30	298	3 шт.	30,51

### Тройник RAUTITAN RX с уменьшенными боковым и торцевым проходами

Используется для монтажа систем водоснабжения и отопления с трубами RAUTITAN stabil и RAUTITAN flex.

Материал: бронза в соответствии с DIN EN 1982.

Цвет: гладкая бронза.



Артикул	Типоразмер	Размеры, мм			z <sub>1</sub>	z <sub>2</sub>	z <sub>3</sub>	Вес кг/шт.	Единица поставки	Цена* €/шт.
		a	b	c						
13660121001	<b>50-32-40</b>	70	79	64	31	52	32	0,793	1 шт.	58,75

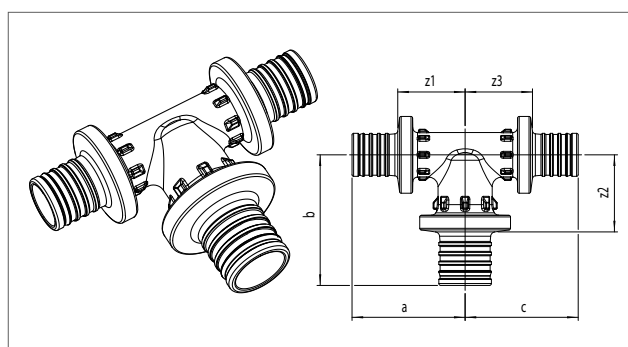
### Тройник RAUTITAN PX с увеличенным боковым проходом

Используется для монтажа систем водоснабжения и отопления с трубами RAUTITAN stabil и RAUTITAN flex.

Оснащен специальными центрирующими выступами.

Материал: PPSU (полифенилсульфон).

Цвет: черный.



Артикул	Типоразмер	Размеры, мм			z <sub>1</sub>	z <sub>2</sub>	z <sub>3</sub>	Вес кг/шт.	Единица поставки	Цена* €/шт.
		a	b	c						
11601011001	<b>16-20-16</b>	36	41	36	22	24	22	0,019	10 шт.	6,47
11601021001	<b>16-25-16</b>	38	48	38	24	25	24	0,025	10 шт.	8,52
11601031001	<b>20-25-16</b>	41	50	38	24	27	24	0,029	10 шт.	8,52
11601041001	<b>20-25-20</b>	41	50	41	24	27	24	0,031	10 шт.	8,52
11601061001	<b>25-32-25</b>	51	62	51	28	32	28	0,054	3 шт.	19,51

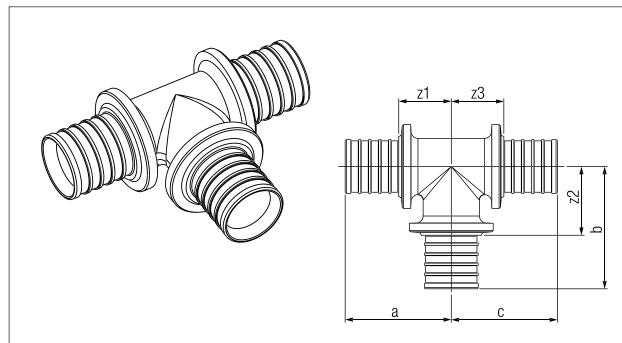
\* Рекомендованные цены

### Тройник RAUTITAN PLATINUM с увеличенным боковым проходом

Используется для монтажа систем водоснабжения и отопления с трубами RAUTITAN stabil PLATINUM.

Материал: бронза в соответствии с DIN EN 1982

Цвет: гладкая бронза



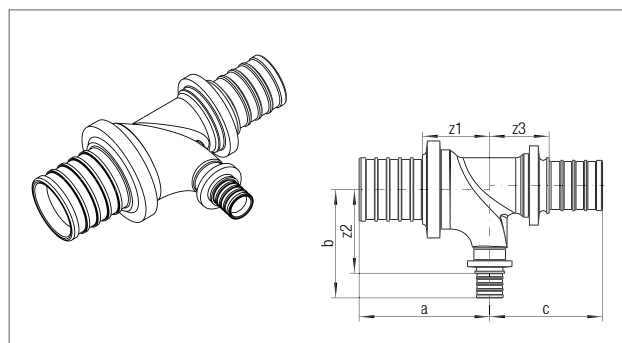
Артикул	Типоразмер	Размеры, мм			z <sub>1</sub>	z <sub>2</sub>	z <sub>3</sub>	Вес кг/шт.	Единица поставки	Цена* €/шт.
		a	b	c						
13777471001	<b>16-20-16</b>	36	42	36	24	26	24	112	10 шт.	11,11

### Тройник RAUTITAN RX с повышенным сопротивлением на проходе

Используется для монтажа систем водоснабжения с трубами RAUTITAN stabil и RAUTITAN flex.

Материал: бронза в соответствии с DIN EN 1982.

Цвет: гладкая бронза.



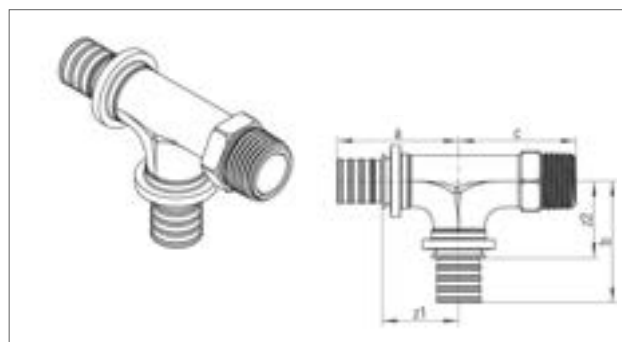
Артикул	Типоразмер	Размеры, мм			z <sub>1</sub>	z <sub>2</sub>	z <sub>3</sub>	Вес кг/шт.	Единица поставки	Цена* €/шт.
		a	b	c						
13662751001	<b>32-16-25</b>	54	48	54	27	36	31	0,272	1 шт.	29,60
13662761001	<b>40-16-32</b>	59	52	59	27	40	32	0,448	1 шт.	53,34
13662771001	<b>40-20-32</b>	59	57	59	27	40	32	0,461	1 шт.	52,27

### Тройник RAUTITAN RX с наружной резьбой

Используется для монтажа систем водоснабжения и отопления с трубами RAUTITAN stabil и RAUTITAN flex.

Материал: бронза в соответствии с DIN EN 1982.

Цвет: гладкая бронза.



Артикул	Типоразмер	Размеры, мм			z <sub>1</sub>	z <sub>2</sub>	SW	Вес кг/шт.	Единица поставки	Цена* €/шт.
		a	b	c						
13662791001	<b>16-16-R 1/2</b>	4	40	40	28	28	22	0,135	4 шт.	19,58
13662801001	<b>20-20-R 1/2</b>	45	45	43	28	28	22	0,171	4 шт.	23,79
13662811001	<b>20-20-R 3/4</b>	45	45	45	28	28	27	0,188	4 шт.	25,91

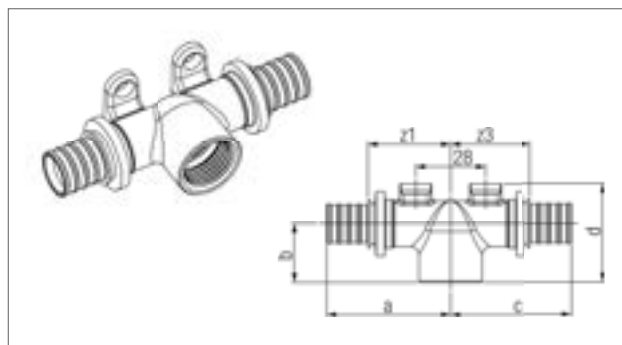
\* Рекомендованные цены

### Тройник RAUTITAN RX с внутренней резьбой

Используется для монтажа систем водоснабжения и отопления с трубами RAUTITAN stabil и RAUTITAN flex.

Материал: бронза в соответствии с DIN EN 1982.

Цвет: гладкая бронза.



Артикул	Типоразмер	Размеры, мм					Вес кг/шт.	Единица поставки	Цена* €/шт.
		a	b	c	z <sub>1</sub>	z <sub>3</sub>			
13660161001	<b>16-Rp 1/2-16</b>	46	26	46	34	34	0,154	10 шт.	12,53
13660171001	<b>20-Rp 1/2-16</b>	49	24	49	33	33	0,18	10 шт.	22,64
13660181001	<b>20-Rp 1/2-20</b>	50	24	50	34	34	0,177	10 шт.	13,07

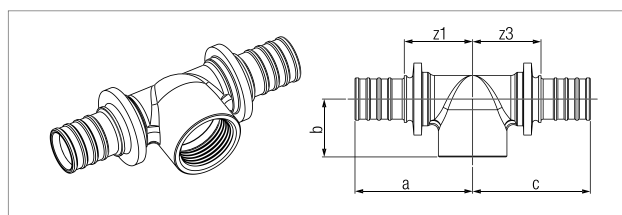
### Тройник RAUTITAN RX

#### с внутренней резьбой на боковом проходе

Используется для монтажа систем водоснабжения и отопления с трубами RAUTITAN stabil и RAUTITAN flex.

Материал RX: бронза в соответствии с DIN EN 1982.

Цвет: гладкая бронза.



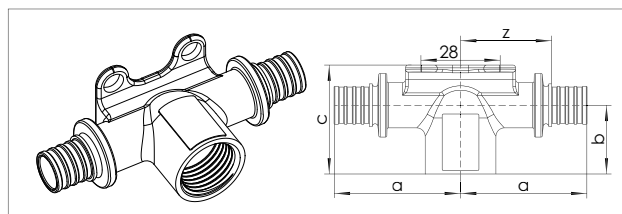
Артикул	Типоразмер	Размеры, мм					Вес. кг/шт.	Единица поставки	Цена* €/шт.
		a	b	c	z <sub>1</sub>	z <sub>3</sub>			
13662971001	<b>25-Rp 1/2-25</b>	51	26	51	28	28	0,189	10 шт.	16,16
13660201001	<b>25-Rp 3/4-25</b>	55	27	55	32	32	0,216	10 шт.	16,16
13660241001	<b>32-Rp 3/4-25</b>	58	30	58	31	30	0,294	3 шт.	31,84
13660211001	<b>32-Rp 3/4-32</b>	61	30	61	34	34	0,327	3 шт.	35,92
13660261001	<b>32-Rp 1-32</b>	65	33	65	38	38	0,387	3 шт.	35,92
13660281001	<b>40-Rp 1-40</b>	69	35	69	37	37	0,645	1 шт.	53,59
13660311001	<b>50-Rp 1-50</b>	77	39	77	38	38	0,859	1 шт.	73,12

### Тройник настенный RAUTITAN SX

#### с внутренней резьбой на боковом проходе

Используются для монтажа систем водоснабжения и отопления с трубами RAUTITAN stabil и RAUTITAN flex.

Материал: нержавеющая сталь 1.4404 / 1.4408



Артикул	Типоразмер	Размеры, мм					Вес кг/шт.	Единица поставки	Цена* €/шт.
		a	b	c	z				
11386021001	<b>16 - Rp 1/2 -16</b>	45	24	39	32	0,150	2 шт.	38,46	
11386121001	<b>20 -Rp 1/2 - 20</b>	49	25	42	33	0,191	2 шт.	41,40	

\* Рекомендованные цены

## Соединительные муфты и переходники RAUTITAN

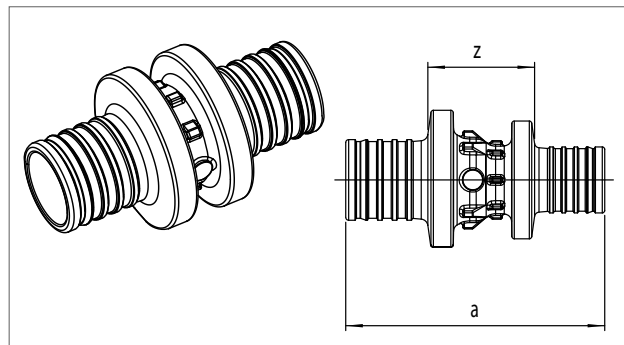
### Муфта соединительная RAUTITAN PX равнопроходная

Используется для монтажа систем водоснабжения и отопления с трубами RAUTITAN stabil и RAUTITAN flex.

Оснащена специальными центрирующими выступами.

Материал: PPSU (полифенилсульфон).

Цвет: черный.



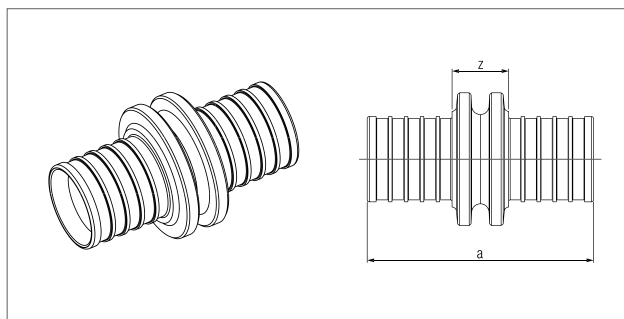
Артикул	Типоразмер	Размеры, мм		Вес кг/шт.	Единица поставки	Цена* €/шт.
		a	z			
11600111001	16	45	16	0,008	10 шт.	4,51
11600121001	20	51	16	0,013	10 шт.	6,20
11600131001	25	64	17	0,021	10 шт.	8,83
11600141001	32	82	22	0,038	10 шт.	13,47
11600151001	40	88	25	0,069	4 шт.	22,84

### Муфта соединительная равнопроходная RAUTITAN PLATINUM

Используется для монтажа систем водоснабжения и отопления с трубами RAUTITAN stabil PLATINUM.

Материал: бронза в соответствии с DIN EN 1982

Цвет: гладкая бронза



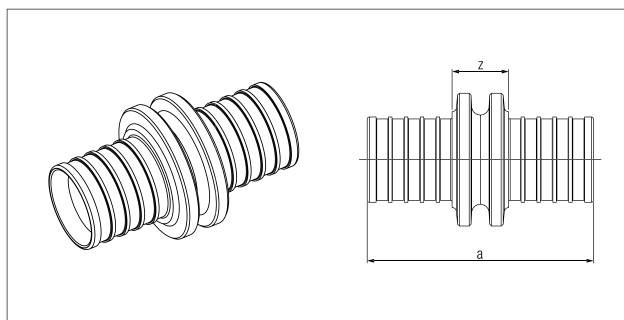
Артикул	Типоразмер	Размеры, мм		Вес кг/шт.	Единица поставки	Цена* €/шт.
		a	z			
13777121001	16	44	19	40	10 шт.	6,45
13777131001	20	53	20	65	10 шт.	8,87
13777141001	25	68	22	116	10 шт.	12,64
13777161001	32	80	26	190	10 шт.	19,28

### Муфта соединительная RAUTITAN RX равнопроходная

Используется для монтажа систем водоснабжения и отопления с трубами RAUTITAN stabil и RAUTITAN flex.

Материал: бронза в соответствии с DIN EN 1982.

Цвет: гладкая бронза.



Артикул	Типоразмер	Размеры, мм		Вес кг/шт.	Единица поставки	Цена* €/шт.
		a	z			
13660341001	50	104	26	0,592	1 шт.	43,99
13660361001	63	125	33	0,998	1 шт.	61,75

\* Рекомендованные цены

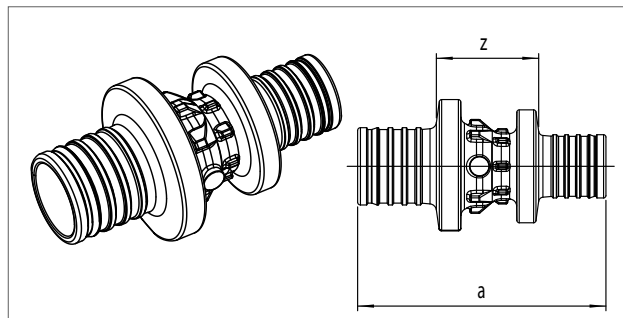
### Муфта соединительная RAUTITAN PX переходная

Используется для монтажа систем водоснабжения и отопления с трубами RAUTITAN stabil и RAUTITAN flex.

Оснащена специальными центрирующими выступами.

Материал: PPSU (полифенилсульфон).

Цвет: черный.



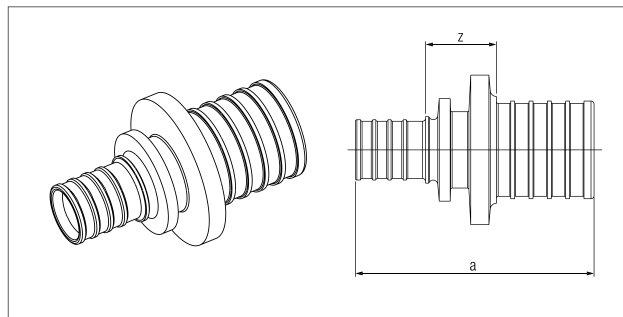
Артикул	Типоразмер	Размеры, мм		Вес кг/шт.	Единица поставки	Цена* €/шт.
		a	z			
11600411001	<b>20-16</b>	53	22	0,011	10 шт.	6,51
11600421001	<b>25-16</b>	63	25	0,016	10 шт.	9,27
11600431001	<b>25-20</b>	65	25	0,019	10 шт.	9,27
11600441001	<b>32-25</b>	84	31	0,034	10 шт.	14,14
11600471001	<b>40-32</b>	100	39	0,062	4 шт.	23,98

### Муфта соединительная переходная RAUTITAN PLATINUM

Используется для монтажа систем водоснабжения и отопления с трубами RAUTITAN stabil PLATINUM.

Материал: бронза в соответствии с DIN EN 1982

Цвет: гладкая бронза



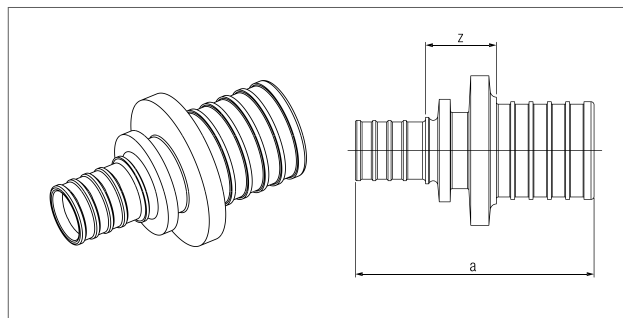
Артикул	Типоразмер	Размеры, мм		Вес кг/шт.	Единица поставки	Цена* €/шт.
		a	z			
13777181001	<b>20-16</b>	54	25	61	10 шт.	9,31
13777191001	<b>25-16</b>	64	29	94	10 шт.	13,27
13777201001	<b>25-20</b>	67	27	104	10 шт.	13,27
13777221001	<b>32-25</b>	80	30	158	10 шт.	20,24

### Муфта соединительная RAUTITAN RX переходная

Используется для монтажа систем водоснабжения и отопления с трубами RAUTITAN stabil и RAUTITAN flex.

Материал RX: бронза в соответствии с DIN EN 1982.

Цвет: гладкая бронза.



Артикул	Типоразмер	Размеры, мм		Вес кг/шт.	Единица поставки	Цена* €/шт.
		a	z			
13662601001	<b>40-25</b>	72	17	0,247	5 шт.	35,38
13660391001	<b>50-32</b>	91	25	0,382	5 шт.	43,29
13660411001	<b>50-40</b>	97	26	0,483	1 шт.	43,29
13660431001	<b>63-50</b>	115	30	0,813	1 шт.	56,57

\* Рекомендованные цены

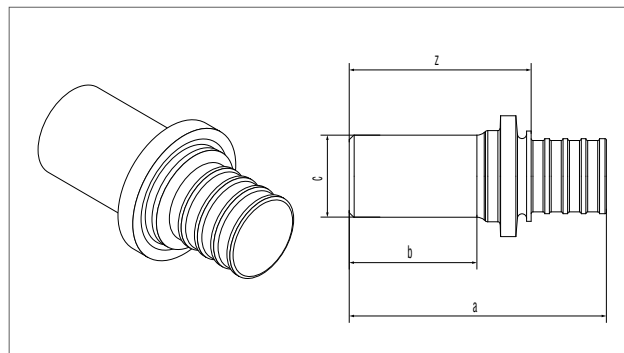
### Переходник RAUTITAN RX на пайку и запрессовку (медный сплав)

Используется для монтажа систем водоснабжения и отопления с трубами RAUTITAN stabil и RAUTITAN flex.

Переходник с труб REHAU RAUTITAN на медные трубы под пайку или на металлические трубы под запрессовку согласно руководству W 534 Немецкого общества газо- и водоснабжения DVGW.

Материал: бронза в соответствии с DIN EN 1982.

Цвет: гладкая бронза.

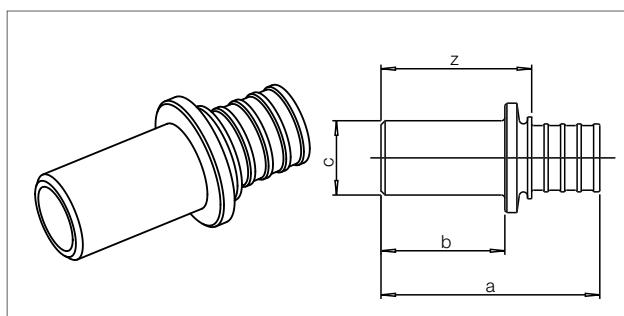


Артикул	Типоразмер	Размеры, мм				Вес кг/шт.	Единица поставки	Цена* €/шт.
		a	b	c	z			
11372061001	<b>16-L15</b>	49	30	15	37	0,040	2 шт.	10,12
12871931001	<b>20-L15</b>	59	35	15	42	0,058	2 шт.	10,86
11372161001	<b>20-L18</b>	53	30	18	37	0,054	2 шт.	10,86
11375061001	<b>20-L22</b>	59	35	22	42	0,076	2 шт.	10,86
11372261001	<b>25-L22</b>	62	31	22	39	0,082	2 шт.	13,41
12871961001	<b>25-L28</b>	69	38	28	46	0,117	2 шт.	13,41
11372361001	<b>32-L28</b>	75	38	28	48	0,148	2 шт.	20,95

### Переходник RAUTITAN SX на запрессовку (нерж. сталь)

Переходник с водопроводных труб REHAU RAUTITAN stabil и RAUTITAN flex на металлические трубы под запрессовку согласно нормам Немецкого общества DVGW:W 534.

Материал: нерж. сталь 1.4404/1.4571.



Артикул	Типоразмер	Размеры, мм				Вес кг/шт.	Единица поставки	Цена* €/шт.
		a	b	c	z			
11376721001	<b>16-P15</b>	51	32	15	39	0,028	5 шт.	24,92
11376821001	<b>20-P18</b>	55	32	18	38	0,040	2 шт.	32,24
11377121001	<b>20-P22</b>	60	37	22	43	0,052	2 шт.	32,24
11376921001	<b>25-P22</b>	64	33	22	41	0,064	2 шт.	36,57
11377021001	<b>32-P28</b>	73	36	28	46	0,110	2 шт.	58,29
11401421001	<b>40-P35 SX</b>	85	36	35	53	0,234	2 шт.	60,69

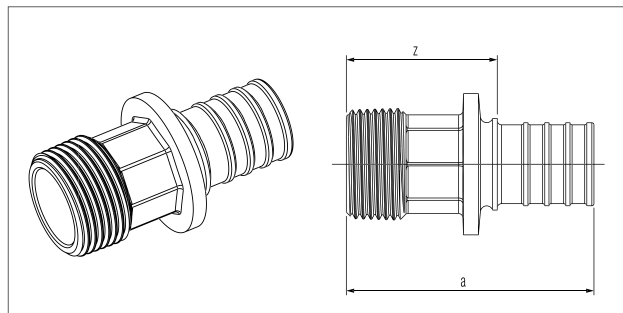


### Переходник RAUTITAN RX с наружной резьбой

Используется для монтажа систем водоснабжения и отопления с трубами RAUTITAN stabil и RAUTITAN flex.

Материал: бронза в соответствии с DIN EN 1982.

Цвет: гладкая бронза.

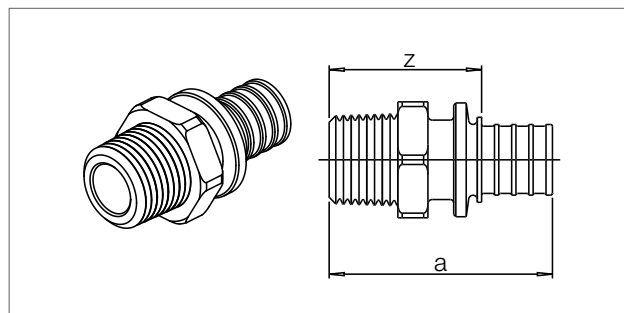


Артикул	Типоразмер	Размеры, мм		SW	Вес кг/шт.	Единица поставки	Цена* €/шт.
		a	z				
13660491001	<b>16-R1/2</b>	45	32	21	0,050	10 шт.	7,73
13660501001	<b>16-R 3/4</b>	46	34	27	0,072	10 шт.	7,73
13660511001	<b>16-R1</b>	48	36	34	0,105	5 шт.	12,90
13660521001	<b>20-R1/2</b>	50	33	18	0,061	10 шт.	9,98
13660531001	<b>20-R 3/4</b>	51	34	18	0,074	10 шт.	9,98
13660551001	<b>20-R1</b>	53	37	34	0,113	5 шт.	13,86
13660561001	<b>25-R 1/2</b>	56	33	22	0,088	10 шт.	9,98
13660571001	<b>25-R 3/4</b>	59	36	22	0,102	10 шт.	11,78
13660581001	<b>25-R1</b>	61	38	34	0,132	10 шт.	9,98
13660591001	<b>32-R 3/4</b>	65	38	27	0,146	10 шт.	18,06
13660601001	<b>32-R 1</b>	67	40	27	0,160	10 шт.	18,06
13660611001	<b>32-R1 1/4</b>	70	43	27	0,211	5 шт.	21,55
13660621001	<b>40-R1 1/4</b>	78	46	32	0,325	5 шт.	23,75
13660631001	<b>50-R1 1/4</b>	84	45	40	0,431	5 шт.	34,70
13660651001	<b>50-R1 1/2</b>	84	45	40	0,468	1 шт.	34,70
13660661001	<b>63-R 2</b>	100	54	40	0,760	1 шт.	53,18

SW = размер гаечного ключа.

### Переходник RAUTITAN SX с наружной резьбой (нерж. сталь)

Переходник с водопроводных труб REHAU RAUTITAN stabil и RAUTITAN flex на резьбовые фасонные части из нержавеющей стали. Материал: нерж. сталь 1.4404/1.4571.



Артикул	Типоразмер	Размеры, мм		SW	Вес кг/шт.	Единица поставки	Цена* €/шт.
		a	z				
11377221001	<b>16-R 1/2</b>	46	34	23	0,062	5 шт.	20,95
11377821001	<b>20-R 1/2</b>	52	36	27	0,082	5 шт.	26,77
11377321001	<b>20-R 3/4</b>	51	35	27	0,086	5 шт.	26,77
11377421001	<b>25-R 3/4</b>	61	38	32	0,124	5 шт.	32,20
11377521001	<b>32-R 1</b>	70	43	40	0,224	2 шт.	49,07
11389721001	<b>40-R 1 1/4</b>	82	50	36	0,276	2 шт.	65,75

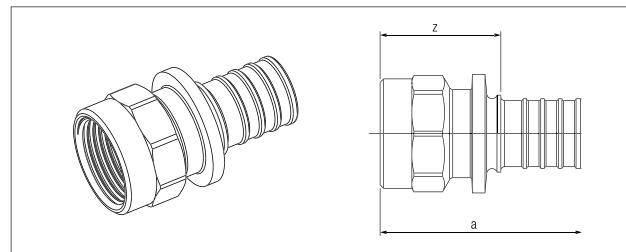
SW = размер гаечного ключа.

### Переходник RAUTITAN RX с внутренней резьбой

Используется для монтажа систем водоснабжения и отопления с трубами RAUTITAN stabil и RAUTITAN flex.

Материал RX: бронза в соответствии с DIN EN 1982.

Цвет: гладкая бронза.



Артикул	Типоразмер	Размеры, мм		SW	Вес кг/шт.	Единица поставки	Цена* €/шт.
		a	z				
13660671001	<b>16-Rp 1/2</b>	45	17	25	0,056	10 шт.	7,35
13660681001	<b>20-Rp 1/2</b>	47	16	25	0,067	10 шт.	8,05
13660691001	<b>20-Rp 3/4</b>	50	18	31	0,086	10 шт.	8,05
13660701001	<b>25-Rp 1/2</b>	49	26	25	0,082	10 шт.	10,73
13660711001	<b>25-Rp 3/4</b>	57	18	31	0,110	10 шт.	10,73
13662891001	<b>25 - Rp 1</b>	62	20	38	0,153	5 шт.	18,65
13660721001	<b>32-Rp 3/4</b>	54	11	31	0,124	10 шт.	15,86
13660731001	<b>32-Rp 1</b>	67	21	39	0,188	10 шт.	15,86
13660741001	<b>40-Rp 1 1/4</b>	75	22	49	0,354	5 шт.	31,25

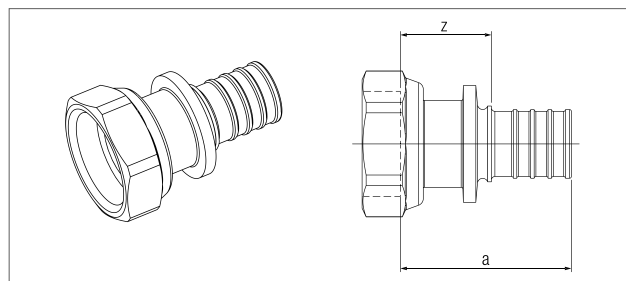
SW = размер гаечного ключа

### Переходник RAUTITAN RX с накидной гайкой

Используется для монтажа систем водоснабжения и отопления с трубами RAUTITAN stabil и RAUTITAN flex.

Материал RX: бронза в соответствии с DIN EN 1982.

Цвет: гладкая бронза.



Артикул	Типоразмер	Размеры, мм		SW	Вес кг/шт.	Единица поставки	Цена* €/шт.
		a	z				
13660751001	<b>16-G 1/2</b>	32	20	26	0,057	10 шт.	7,72
13660761001	<b>16-G 3/4</b>	33	21	30	0,039	10 шт.	7,72
13660771001	<b>20-G 1/2</b>	42	25	26	0,076	10 шт.	10,35
13660781001	<b>20-G 3/4</b>	38	22	30	0,081	10 шт.	10,90
13660791001	<b>25-G 3/4</b>	52	29	30	0,116	10 шт.	18,34
13660801001	<b>25-G 1</b>	49	26	38	0,090	10 шт.	19,67
13660811001	<b>32-G 1</b>	55	28	38	0,160	10 шт.	27,82
13660821001	<b>32-G 1 1/4</b>	55	28	46	0,144	5 шт.	30,06
13660831001	<b>32-G 1 1/2</b>	52	25	52	0,156	5 шт.	35,02
13660841001	<b>40-G 1 1/2</b>	60	28	52	0,362	1 шт.	35,69
13660861001	<b>50-G 1 3/4</b>	66	27	60	0,371	1 шт.	67,32
13660871001	<b>63-G 2 3/8</b>	80	34	74	0,646	1 шт.	142,00

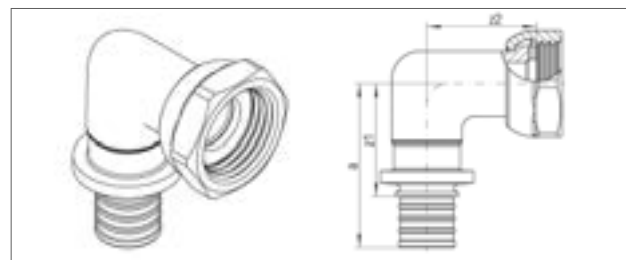
SW = размер гаечного ключа.

### Угловой переходник RAUTITAN RX с накидной гайкой

Используется для монтажа систем водоснабжения и отопления с трубами RAUTITAN stabil и RAUTITAN flex.

Материал: бронза в соответствии с DIN EN 1982.

Цвет: гладкая бронза.



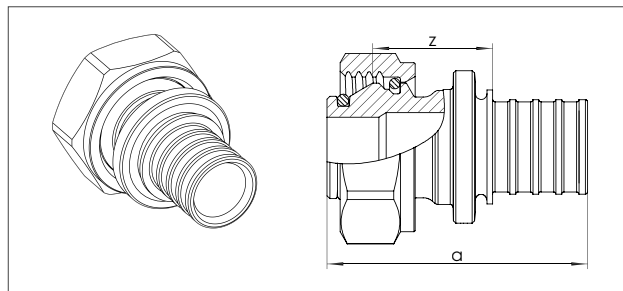
Артикул	Типоразмер	Размеры, мм			SW	Вес кг/шт.	Единица поставки	Цена* €/шт.
		a	z <sub>1</sub>	z <sub>2</sub>				
13662681001	<b>16 - G 1/2</b>	40	27	25	26	0,088	10 шт.	14,79
13662951001	<b>20 - G 1/2</b>	44	28	27	26	0,105	10 шт.	14,91

\* Рекомендованные цены

### Переходник RAUTITAN на евроконус

Используется для монтажа систем водоснабжения и отопления с трубами RAUTITAN stabil и RAUTITAN flex.

Материал: никелированная DZR латунь.



Артикул	Обозначение	Размеры, мм		Единица поставки	Вес кг/ шт.	Цена* €/шт.
		a	z			
11691751001	<b>16 - G 3/4</b>	41	28	10 шт.	0,095	7,72
11691761001	<b>20 - G 3/4</b>	45	29	10 шт.	0,105	9,58

### Угольники

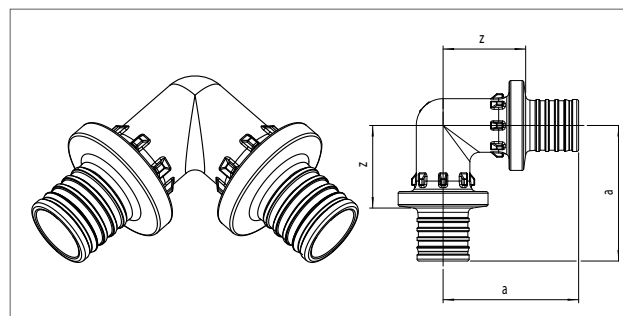
#### Угольник RAUTITAN PX 90°

Используется для монтажа систем водоснабжения и отопления с трубами RAUTITAN stabil и RAUTITAN flex.

Оснащен специальными центрирующими выступами.

Материал: PPSU (полифенилсульфон).

Цвет: черный.



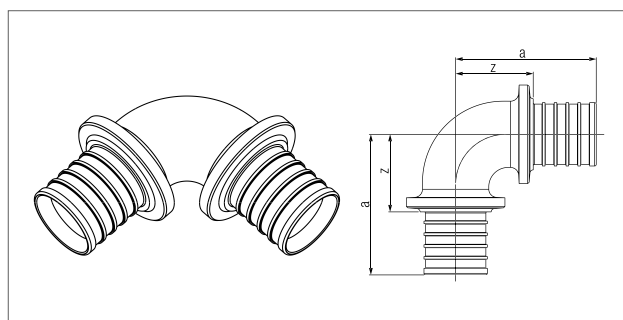
Артикул	Типоразмер	Размеры, мм		Вес кг/шт.	Единица поставки	Цена* €/шт.
		a	z			
11600211001	<b>16-16</b>	38	24	0,012	10 шт.	5,92
11600221001	<b>20-20</b>	43	26	0,019	10 шт.	7,72
11600231001	<b>25-25</b>	53	30	0,031	10 шт.	10,36
11600241001	<b>32-32</b>	65	35	0,056	3 шт.	16,60
11600251001	<b>40-40</b>	75	44	0,105	3 шт.	28,47

#### Угольник RAUTITAN PLATINUM 90°

Используется для монтажа систем водоснабжения и отопления с трубами RAUTITAN stabil PLATINUM.

Материал: бронза в соответствии с DIN EN 1982

Цвет: гладкая бронза



Артикул	Типоразмер	Размеры, мм		Вес кг/шт.	Единица поставки	Цена* €/шт.
		a	z			
13777011001	<b>16-90°</b>	36	24	0,703	10 шт.	9,14
13777021001	<b>20-90°</b>	43	26	0,993	10 шт.	11,15
13777031001	<b>25-90°</b>	55	32	1,163	10 шт.	16,15
13777041001	<b>32-90°</b>	63	36	0,848	3 шт.	25,56

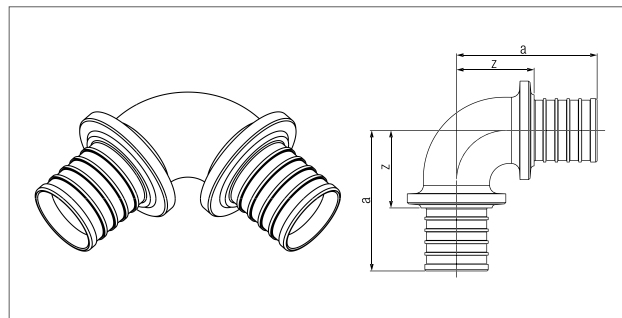
\* Рекомендованные цены

### Угольник RAUTITAN RX 90°

Используется для монтажа систем водоснабжения и отопления с трубами RAUTITAN stabil и RAUTITAN flex.

Материал: бронза в соответствии с DIN EN 1982.

Цвет: гладкая бронза.



Артикул	Типоразмер	Размеры, мм		Вес кг/шт.	Единица поставки	Цена* €/шт.
		a	z			
13660441001	<b>50-90°</b>	87	48	0,854	1 шт.	58,44
13660461001	<b>63-90°</b>	106	60	1,365	1 шт.	79,79

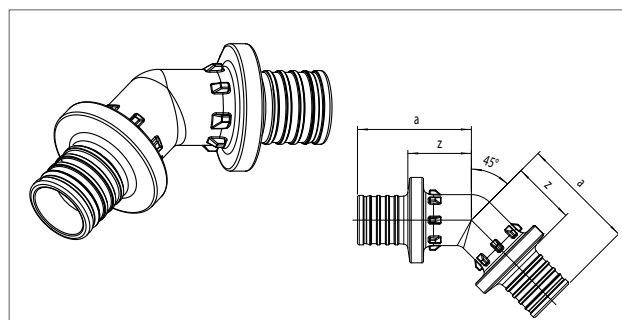
### Угольник RAUTITAN PX 45°

Используется для монтажа систем водоснабжения и отопления с трубами RAUTITAN stabil и RAUTITAN flex.

Оснащен специальными центрирующими выступами.

Материал: PPSU (полифенилсульфон).

Цвет: черный.



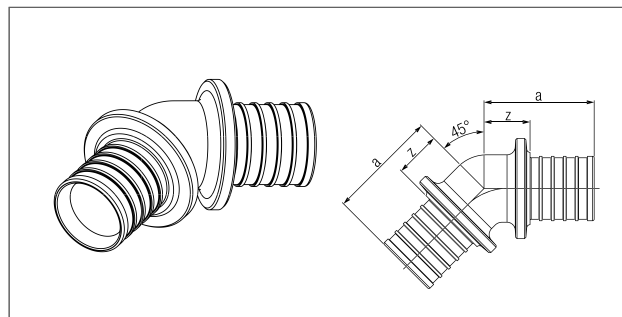
Артикул	Типоразмер	Размеры, мм		Вес кг/шт.	Единица поставки	Цена* €/шт.
		a	z			
11600521001	<b>20-45°</b>	38	21	0,017	10 шт.	10,59
11600531001	<b>25-45°</b>	46	23	0,028	10 шт.	13,58
11600541001	<b>32-45°</b>	60	30	0,052	3 шт.	19,89
11600551001	<b>40-45°</b>	66	35	0,095	2 шт.	37,46

### Угольник RAUTITAN RX 45°

Используется для монтажа систем водоснабжения и отопления с трубами RAUTITAN stabil и RAUTITAN flex.

Материал: бронза в соответствии с DIN EN 1982.

Цвет: гладкая бронза.

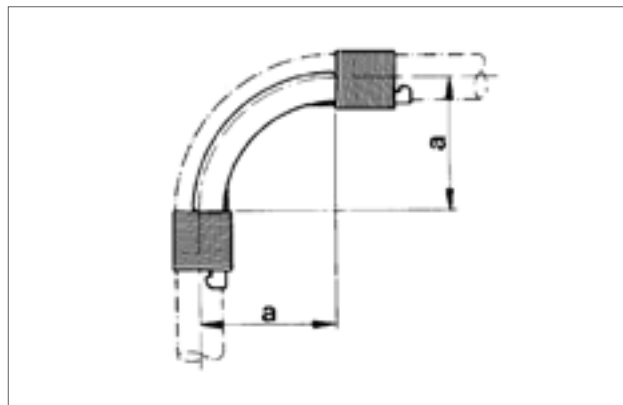


Артикул	Типоразмер	Размеры, мм		Вес кг/шт.	Единица поставки	Цена* €/шт.
		a	z			
13660471001	<b>50-45°</b>	67	28	0,725	1 шт.	70,61
13660481001	<b>63-45°</b>	80	34	1,185	1 шт.	107,19

\* Рекомендованные цены

### Фиксатор поворота с кольцами 90°

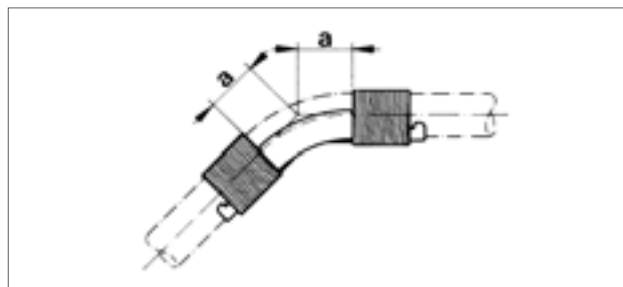
Состоит из изогнутого ложемента и двух пружинных фиксирующих колец.  
Материал: оцинкованная сталь.



Артикул	Типоразмер	Размеры, мм			Вес кг/шт.	Единица поставки	Цена* €/шт.
		a					
11388811002	<b>16-90°</b>	48			0,055	10 шт.	1,61
11388911002	<b>20-90°</b>	60			0,060	10 шт.	2,01
11383511002	<b>25-90°</b>	75			0,150	10 шт.	3,42
11386411002	<b>32-90°</b>	128			0,310	5 шт.	5,50

### Фиксатор поворота с кольцами 45°

Состоит из изогнутого ложемента и двух пружинных фиксирующих колец.  
Материал: оцинкованная сталь.



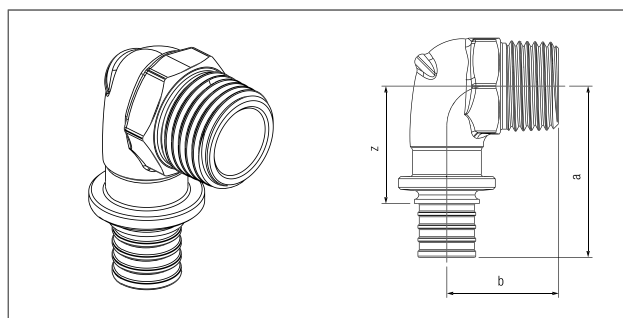
Артикул	Типоразмер	Размеры, мм			Вес кг/шт.	Единица поставки	Цена* €/шт.
		a					
11391211002	<b>16-45°</b>	20			0,040	10 шт.	1,61
11391311002	<b>20-45°</b>	25			0,045	10 шт.	2,01
11389111002	<b>25-45°</b>	31			0,120	10 шт.	3,42
11389211002	<b>32-45°</b>	40			0,210	5 шт.	5,50

### Угольник-переходник RAUTITAN RX с наружной резьбой

Используется для монтажа систем водоснабжения и отопления с трубами RAUTITAN stabil и RAUTITAN flex.

Материал: бронза в соответствии с DIN EN 1982.

Цвет: гладкая бронза.



Артикул	Типоразмер	Размеры, мм			SW	Вес кг/шт.	Единица поставки	Цена* €/шт.
		a	b	z				
13660881001	<b>16-R 1/2</b>	40	26	28	22	0,078	10 шт.	7,35
13660891001	<b>20-R 1/2</b>	42	28	26	22	0,089	10 шт.	8,47
13660901001	<b>20-R 3/4</b>	44	28	28	27	0,108	10 шт.	8,47
13660911001	<b>25-R 3/4</b>	52	31	29	27	0,144	10 шт.	11,70
13660921001	<b>32-R 3/4</b>	60	34	33	27	0,207	3 шт.	20,30
13660931001	<b>32-R1</b>	64	37	37	34	0,249	3 шт.	25,91

SW = размер гаечного ключа.

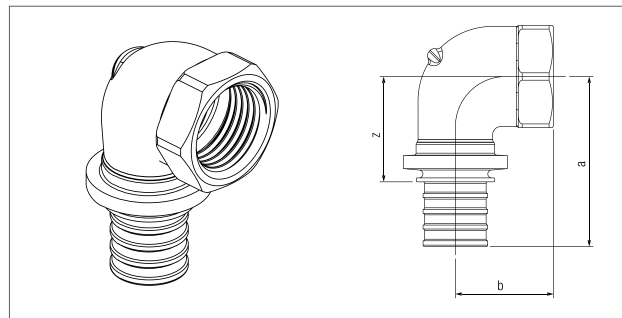
\* Рекомендованные цены

### Угольник-переходник RAUTITAN RX с внутренней резьбой

Используется для монтажа систем водоснабжения и отопления с трубами RAUTITAN stabil и RAUTITAN flex.

Материал: бронза в соответствии с DIN EN 1982.

Цвет: гладкая бронза.



Артикул	Типоразмер	Размеры, мм			SW	Вес кг/шт.	Единица поставки	Цена* €/шт.
		a	b	z				
13660941001	<b>16-Rp 1/2</b>	42	24	30	27	0,093	10 шт.	7,89
13660951001	<b>16-Rp 3/4</b>	44	24	32	33	0,120	10 шт.	7,89
13660961001	<b>20-Rp 1/2</b>	44	25	27	27	0,103	10 шт.	9,89
13660971001	<b>20-Rp 3/4</b>	47	25	31	33	0,118	10 шт.	9,89
13660981001	<b>25-Rp 1</b>	59	31	36	41	0,229	10 шт.	16,77

SW = размер гаечного ключа.

### Переходник RAUTITAN RX с MerplaFix-адаптером

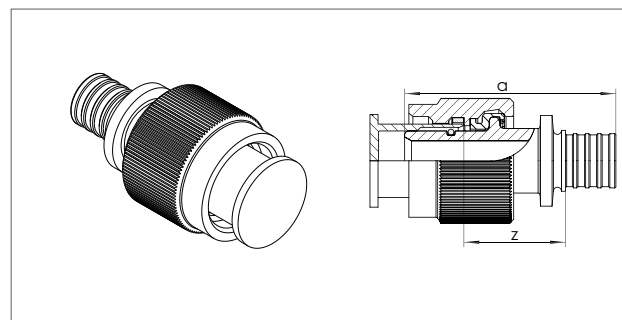
Предназначен для соединения без инструмента с системой Geberit-MerplaFix R 1/2, включая защитную заглушку голубого цвета.

Используется для монтажа систем водоснабжения с трубами RAUTITAN.

Материал:

- Фитинг: бронза в соответствии с DIN EN 1982

- MerplaFix-адаптер: полиамид, усиленный стекловолокном.



Артикул	Типоразмер	Размеры, мм		Вес кг/шт.	Единица поставки	Цена* €/шт.
		a	b			
13662861001	<b>16-MerplaFix</b>	52	19	0,067	10 шт.	16,35
13662911001	<b>20-MerplaFix</b>	57	19	0,079	10 шт.	20,45

### Угольник-переходник RAUTITAN RX с MerplaFix-адаптером

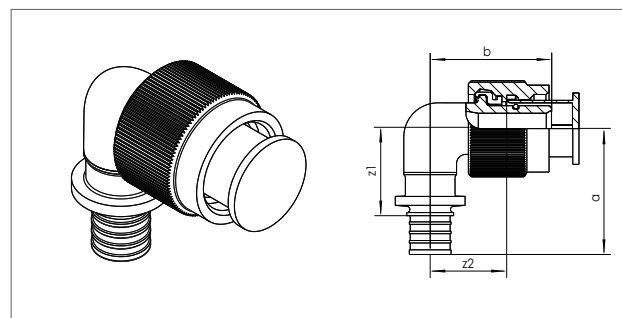
Предназначен для соединения без инструмента с системой Geberit-MerplaFix R 1/2, включая защитную заглушку голубого цвета.

Используется для монтажа систем водоснабжения с трубами RAUTITAN.

Материал:

- Фитинг: бронза в соответствии с DIN EN 1982

- MerplaFix-адаптер: полиамид, усиленный стекловолокном.



Артикул	Типоразмер	Размеры, мм				Вес кг/шт.	Единица поставки	Цена* €/шт.
		a	b	z <sub>1</sub>	z <sub>2</sub>			
13662871001	<b>16-MerplaFix</b>	41	39	28	18	0,093	10 шт.	21,21
13662921001	<b>20-MerplaFix</b>	45	41	29	20	0,108	10 шт.	22,89

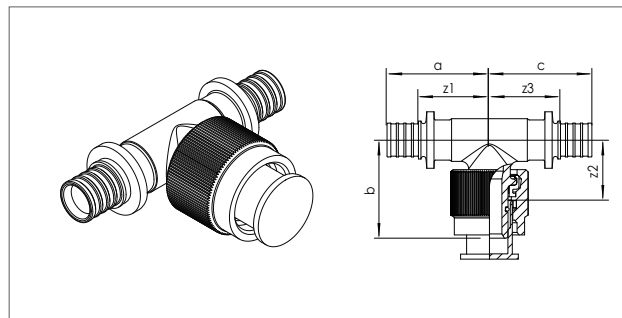
\* Рекомендованные цены

### Тройник RAUTITAN RX с MerplaFix-адаптером

Предназначен для соединения без инструмента с системой Geberit-MerplaFix R 1/2, включая защитную заглушку голубого цвета. Используется для монтажа систем водоснабжения с трубами RAUTITAN.

Материал:

- Фитинг: бронза в соответствии с DIN EN 1982
- MerplaFix-адаптер: полиамид, усиленный стекловолокном.



Артикул	Типоразмер	Размеры, мм						Вес кг/шт.	Единица поставки	Цена* €/шт.
		a	b	c	z <sub>1</sub>	z <sub>2</sub>	z <sub>3</sub>			
13662881001	<b>16-MerplaFix-16</b>	41	39	41	28	18	28	0,125	10 шт.	25,82
13662941001	<b>20-MerplaFix-20</b>	45	41	45	29	20	29	0,154	10 шт.	27,87

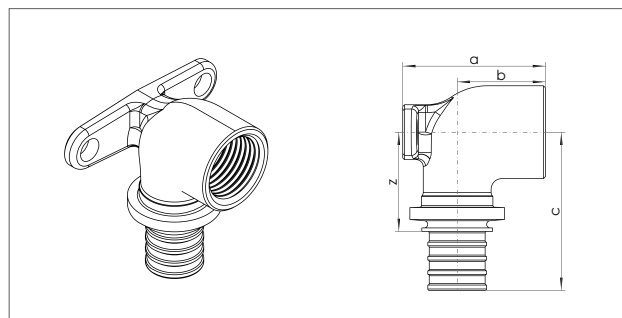
### Варианты подключения из стены Настенные угольники

#### Угольник настенный RAUTITAN RX короткий

Настенный угольник с внутренней резьбой. Устанавливается на кронштейнах из программы RENAУ. Короткий нарезной патрубков. Используется для монтажа систем водоснабжения и отопления с трубами RAUTITAN stabil и RAUTITAN flex.

Материал: бронза в соответствии с DIN EN 1982.

Цвет: гладкая бронза.



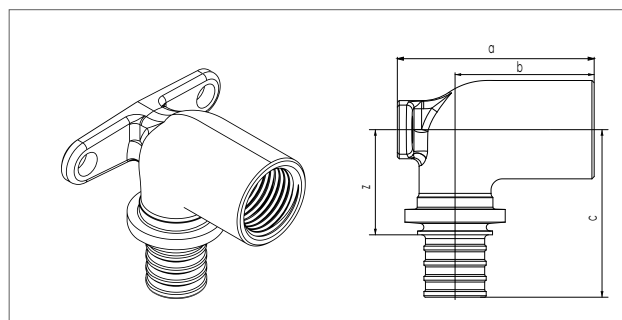
Артикул	Типоразмер	Размеры, мм				Вес кг/шт.	Единица поставки	Цена* €/шт.
		a	b	c	z			
13660991008	<b>16-Rp 1/2</b>	42	27	41	29	0,120	10 шт.	9,36
13661001008	<b>20-Rp 1/2</b>	42	25	44	28	0,133	10 шт.	10,79
13661011008	<b>20-Rp 3/4</b>	42	25	47	31	0,161	10 шт.	10,79
13661021008	<b>25-Rp 3/4</b>	47	28	54	31	0,193	10 шт.	15,02

#### Угольник настенный RAUTITAN RX длинный

Настенный угольник с внутренней резьбой. Устанавливается на кронштейнах из программы RENAУ. Длинный нарезной патрубков. Используется для монтажа систем водоснабжения и отопления с трубами RAUTITAN stabil и RAUTITAN flex.

Материал: бронза в соответствии с DIN EN 1982.

Цвет: гладкая бронза.



Артикул	Типоразмер	Размеры, мм				Вес кг/шт.	Единица поставки	Цена* €/шт.
		a	b	c	z			
13661051008	<b>16-Rp 1/2</b>	54	39	41	29	0,143	10 шт.	9,36
13661061008	<b>20-Rp 1/2</b>	54	37	44	28	0,150	10 шт.	10,79

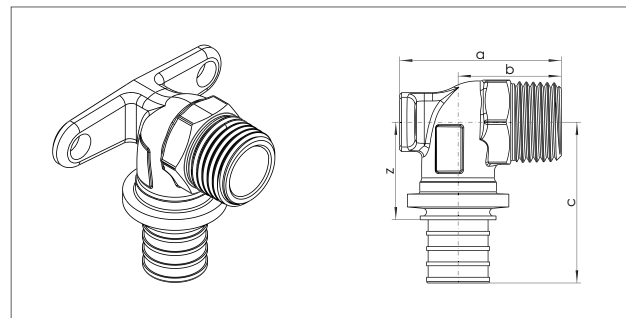
\* Рекомендованные цены

### Угольник настенный RAUTITAN RX с наружной резьбой

Настенный угольник с наружной резьбой. Устанавливается на кронштейнах из программы RENAУ. Используется для монтажа систем водоснабжения и отопления с трубами RAUTITAN stabil и RAUTITAN flex.

Материал: бронза в соответствии с DIN EN 1982.

Цвет: гладкая бронза.



Артикул	Типоразмер	Размеры, мм				SW	Вес кг/шт.	Единица поставки	Цена* €/шт.
		a	b	c	z				
13661071008	<b>16-R 1/2</b>	42	27	39	27	22	0,112	10 шт.	11,29
13661081008	<b>20-R 1/2</b>	44	27	42	26	22	0,123	10 шт.	12,35
13661091008	<b>20-R 3/4</b>	45	28	44	28	27	0,143	10 шт.	13,86

SW = размер гаечного ключа.

### Угольник настенный RAUTITAN RX для монтажа на фальшштене

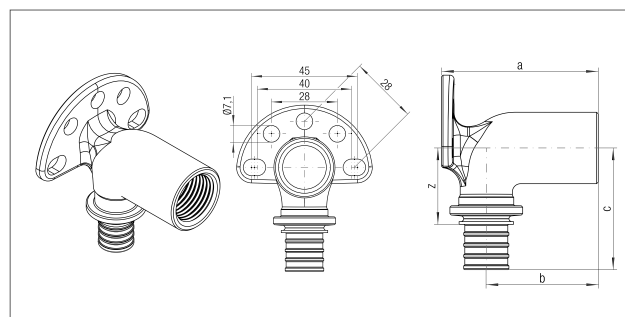
Для монтажа на фальшштенах, монтажных элементах и кронштейнах из программы RENAУ. Межцентровое расстояние: 40 мм.

Длинный резьбовой штуцер, который после установки обрезается по поверхности стены.

Используется для монтажа систем водоснабжения и отопления с трубами RAUTITAN stabil и RAUTITAN flex.

Материал: бронза в соответствии с DIN EN 1982.

Цвет: гладкая бронза.



Артикул	Типоразмер	Размеры, мм				Вес кг/шт.	Единица поставки	Цена* €/шт.
		a	b	c	z			
13661121001	<b>16-Rp S 59</b>	57	43	41	29	0,181	5 шт.	19,71
13661131001	<b>20-Rp S 59</b>	57	41	44	28	0,192	5 шт.	23,28
13663511001	<b>25/25-Rp 1/2</b>	59	40	73	50	0,414	5 шт.	40,84
13663141001	<b>16-Rp1/2-70</b>	70	56	41	29	0,195	5 шт.	20,13
13663501001	<b>25/25-Rp 1/2</b>	47	28	73	50	0,390	5 шт.	40,84

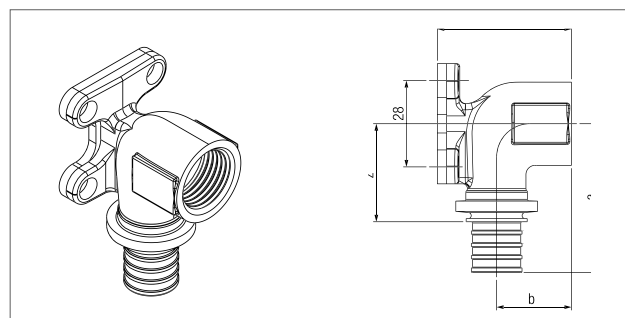
### Угольник настенный RAUTITAN RX с квадратной крепежной пластиной

Угольник настенный для открытого монтажа с помощью квадратной крепежной пластины с отверстиями и резиновой прокладкой.

Используется для монтажа систем водоснабжения и отопления с трубами RAUTITAN stabil и RAUTITAN flex.

Материал: бронза в соответствии с DIN EN 1982.

Цвет: гладкая бронза.



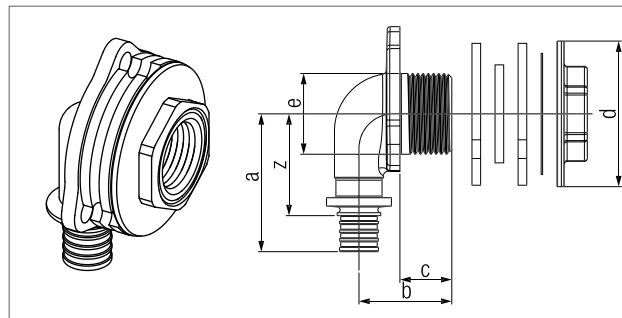
Артикул	Типоразмер	Размеры, мм				Вес кг/шт.	Единица поставки	Цена* €/шт.
		a	b	c	z			
13661101001	<b>16-Rp 1/2</b>	47	26	42	35	0,132	10 шт.	13,28
13661111001	<b>20-Rp 1/2</b>	51	24	42	35	0,151	10 шт.	16,81

\* Рекомендованные цены



### Угольник настенный RAUTITAN RX с наружной резьбой

Устанавливается на кронштейнах из программы RENAU.  
Используется для монтажа систем водоснабжения и отопления с трубами RAUTITAN stabil и RAUTITAN flex.  
Материал: бронза в соответствии с DIN EN 1982.  
Цвет: гладкая бронза.

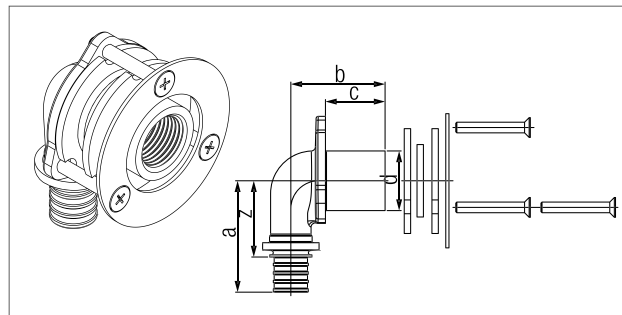


Артикул	Типоразмер	Размеры, мм						SW	Вес кг/шт.	Единица поставки	Цена* €/шт.
		a	b	c	d	e	z				
13661141001	<b>16-Rp 1/2x18</b>	48	32	18	50	28	36	30	0,228	10 шт.	24,56

SW = размер гаечного ключа.

### Угольник настенный RAUTITAN RX для гипсокартонных плит

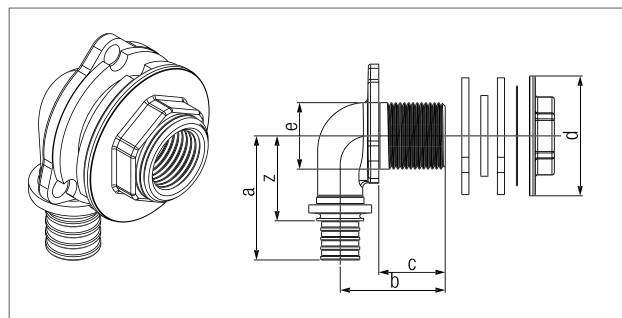
Используется для монтажа на гипсокартонных плитах, в комплекте с шайбами из резины, уплотнительным кольцом и винтами из оцинкованной стали систем водоснабжения и отопления с трубами RAUTITAN stabil и RAUTITAN flex.  
Материал: бронза в соответствии с DIN EN 1982.  
Цвет: гладкая бронза.



Артикул	Типоразмер	Размеры, мм					Вес кг/шт.	Единица поставки	Цена* €/шт.
		a	b	c	d	z			
13661151001	<b>16-Rp 1/2</b>	48	42	28	28	36	0,251	10 шт.	14,80
13661161001	<b>20-Rp 1/2</b>	52	44	28	28	36	0,264	10 шт.	23,67

### Угольник настенный RAUTITAN RX для монтажа на ДСП, короткий

Используется для монтажа на древесно-стружечных плитах (ДСП) в комплекте с гайкой и шайбами из резины и оцинкованной стали систем водоснабжения и отопления с трубами RAUTITAN stabil и RAUTITAN flex.  
Материал: бронза в соответствии с DIN EN 1982.  
Цвет: гладкая бронза.



Артикул	Типоразмер	Размеры, мм						SW	Вес кг/шт.	Единица поставки	Цена* €/шт.
		a	b	c	d	e	z				
13661171001	<b>16-Rp 1/2x28</b>	48	42	28	50	36	28	30	0,246	10 шт.	26,10
13661181001	<b>20-Rp 1/2x28</b>	52	44	28	50	36	28	30	0,269	10 шт.	25,98

SW = размер гаечного ключа.

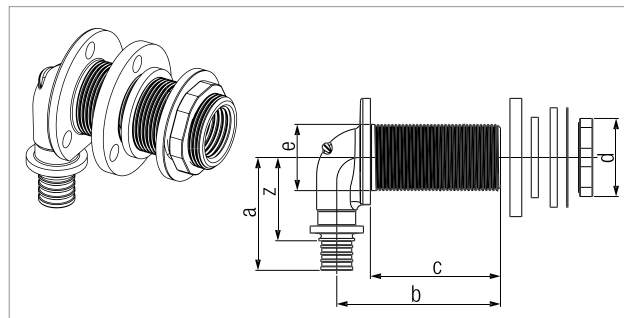
\* Рекомендованные цены

### Угольник настенный RAUTITAN RX для монтажа на ДСП, длинный

Используется для монтажа на древесно-стружечных плитах (ДСП) в комплекте с гайкой и шайбами из резины и оцинкованной стали систем водоснабжения и отопления с трубами RAUTITAN stabil и RAUTITAN flex.

Материал: бронза в соответствии с DIN EN 1982.

Цвет: гладкая бронза.



Артикул	Типоразмер	Размеры, мм						SW	Вес кг/шт.	Единица поставки	Цена* €/шт.
		a	b	c	d	e	z				
13661201001	<b>16-Rp1/2x55</b>	48	69	55	35	28	36	33	0,301	10 шт.	31,60

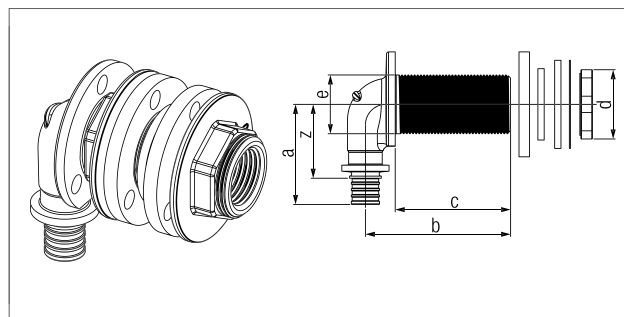
SW = размер гаечного ключа.

### Угольник настенный RAUTITAN RX для присоединения к монтажным узлам

Используется для монтажных узлов, в комплекте с 2-мя гайками и 2-мя шайбами из резины и оцинкованной стали систем водоснабжения и отопления с трубами RAUTITAN stabil и RAUTITAN flex.

Материал: бронза в соответствии с DIN EN 1982.

Цвет: гладкая бронза.



Артикул	Типоразмер	Размеры, мм						SW	Вес кг/шт.	Единица поставки	Цена* €/шт.
		a	b	c	d	e	z				
13661211001	<b>16-Rp1/2x55</b>	48	69	55	50	28	36	30	0,270	10 шт.	35,24

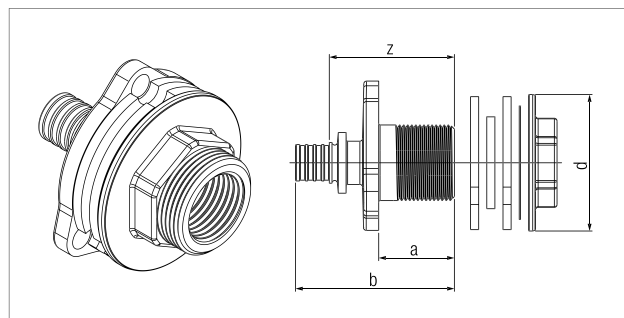
SW = размер гаечного ключа.

### Штуцер настенный RAUTITAN RX короткий

Используется для монтажа в комплекте с гайкой и шайбами из резины и оцинкованной стали систем водоснабжения и отопления с трубами RAUTITAN stabil и RAUTITAN flex.

Материал: бронза в соответствии с DIN EN 1982.

Цвет: гладкая бронза.



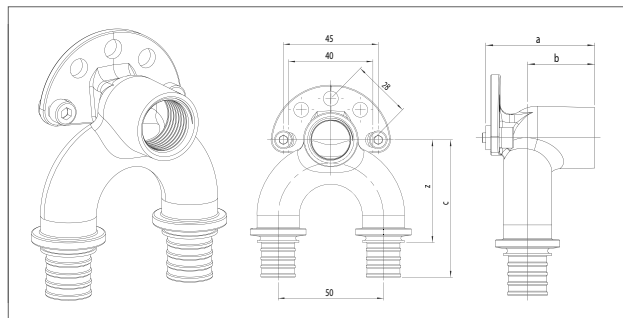
Артикул	Типоразмер	Размеры, мм				SW	Вес кг/шт.	Единица поставки	Цена* €/шт.
		a	b	d	z				
13661231001	<b>16-Rp1 /2x28</b>	29	58	50	46	30	0,221	10 шт.	30,02

SW = размер гаечного ключа.

\* Рекомендованные цены

### Угольник настенный RAUTITAN RX проходной с внутренней резьбой

Используется для монтажа систем водоснабжения и отопления с трубами RAUTITAN stabil и RAUTITAN flex.  
Материал: бронза.



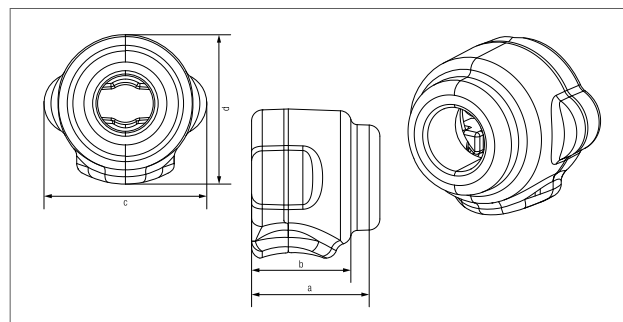
Артикул	Типоразмер	Размеры, мм				Вес кг/шт.	Единица поставки	Цена* €/шт.
		a	b	c	z			
11313851001	<b>16/16-Rp 1/2 длинный</b>	59	42	57	45	0,278	5 шт.	38,16
11313951001	<b>20/20-Rp 1/2 длинный</b>	59	40	65	48	0,329	5 шт.	39,76
13662841001	<b>16/16-Rp 1/2 короткий</b>	42	27	59	46	0,276	5 шт.	34,94
13662851001	<b>20/20-Rp 1/2 короткий</b>	42	25	65	49	0,314	5 шт.	36,93
13663001001	<b>16/20-Rp 1/2 короткий</b>	42	25	66	50	0,311	5 шт.	36,93
13663031001	<b>20/16-Rp 1/2 короткий</b>	42	25	66	50	0,311	5 шт.	36,93

### Тепло-шумоизоляционный кожух RAUTITAN для настенного угольника Rp 1/2

Используется для теплоизоляции длинных/коротких настенных угольников RAUTITAN 16-Rp 1/2 и 20-Rp 1/2. Подходит для кронштейнов из программы RENAУ. Состоит из двух элементов: передней и задней оболочек. Снижает теплопотери на 50% согласно EnEV 2009/DN 1988-200 и обеспечивает дополнительную шумоизоляцию, что подтверждено исследованием Института им. Фраунгофера.

Материал: вспененный полиэтилен.

Цвет: черный антрацит.



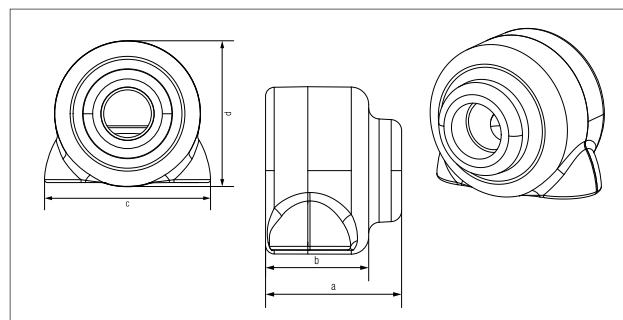
Артикул	Типоразмер	Размеры, мм				Вес кг/шт.	Единица поставки	Цена* €/шт.
		a	b	c	d			
12069271001	<b>Rp 1/2</b>	59	47	73	67	0,004	20 шт.	5,14

### Тепло-шумоизоляционный кожух RAUTITAN для проточного настенного угольника Rp 1/2

Используется для теплоизоляции проточных настенных угольников RAUTITAN 16/16-Rp 1/2 и 20/20-Rp 1/2. Подходит для кронштейнов из программы RENAУ. Состоит из двух элементов: передней и задней оболочек. Снижает теплопотери на 50% согласно EnEV 2009/DN 1988-200 и обеспечивает дополнительную шумоизоляцию, что подтверждено исследованием Института им. Фраунгофера.

Материал: вспененный полиэтилен.

Цвет: черный антрацит.



Артикул	Типоразмер	Размеры, мм				Вес кг/шт.	Единица поставки	Цена* €/шт.
		a	b	c	d			
12069281001	<b>Rp 1/2</b>	62	47	86	76	0,007	20 шт.	7,41

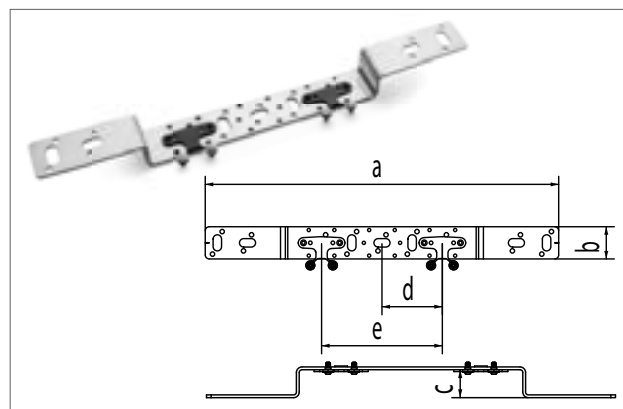
\* Рекомендованные цены

## Кронштейны

### Кронштейн, тип **O 75/150** длинный

Двойной, с длинной крепежной консолью и универсальными отверстиями.

Материал: оцинкованная сталь.

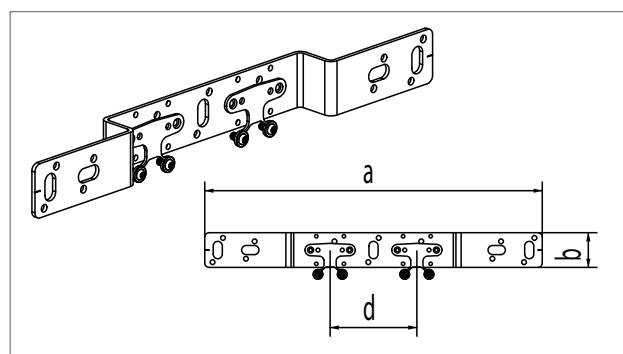


Артикул	Обозначение	Размеры, мм					Вес кг/шт.	Единица поставки	Цена* €/шт.
		a	b	c	d	e			
11055291008	<b>O 75/150</b>	439	40	30	75	150	0,414	6 шт.	6,78

### Кронштейн, тип **O 100** длинный

Двойной, с длинной крепежной консолью и универсальными отверстиями.

Материал: оцинкованная сталь.

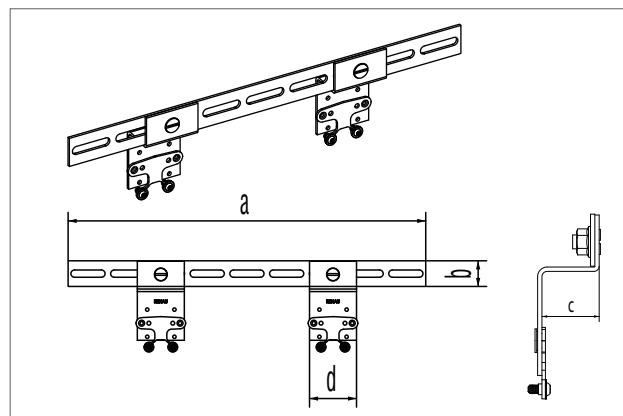


Артикул	Обозначение	Размеры, мм				Вес кг/шт.	Единица поставки	Цена* €/шт.
		a	b	c	d			
11055311008	<b>O 100</b> длинный	389	40	30	100	0,381	8 шт.	6,78

### Кронштейн, тип D 100 длинный

Двойной, с длинной крепежной консолью и универсальными отверстиями.

Материал: оцинкованная сталь.

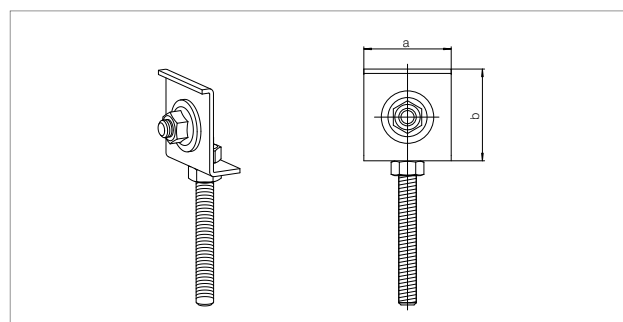


Артикул	Обозначение	Размеры, мм				Вес кг/шт.	Единица поставки	Цена* €/шт.
		a	b	c	d			
11055341008	<b>D</b>	418	30	33	55	0,433	5 шт.	9,15

### Крепежный элемент для сифона или канализационного отвода

Используется для крепления сифона или канализационного отвода к кронштейнам из программы RENAУ. В комплекте с винтом М8, шайбой и 3 гайками.

Материал: оцинкованная сталь.

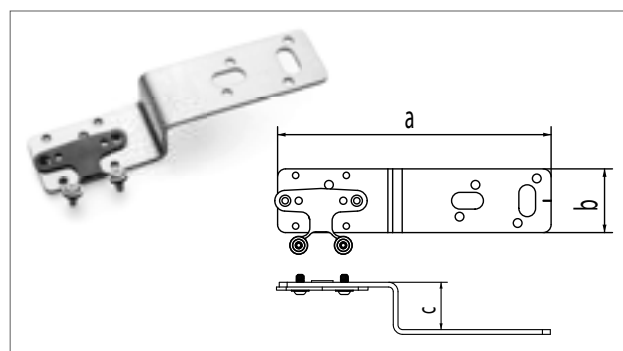


Артикул	Обозначение	Размеры, мм		Вес кг/шт.	Единица поставки	Цена* €/шт.
		a	b			
11373451001	<b>Крепежный элемент для сифона или отвода</b>	40	40	0,099	5 шт.	7,82

### Кронштейн, тип Z

Одинарный, с длинной крепежной консолью и универсальными отверстиями.

Материал: оцинкованная сталь.

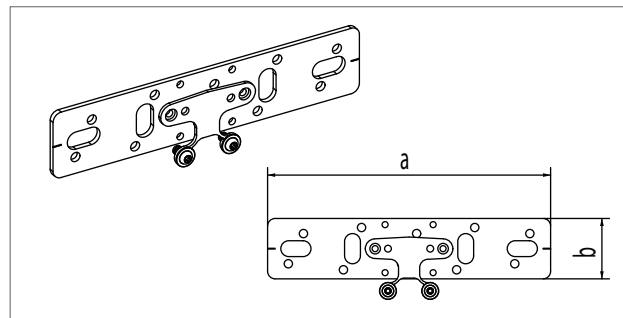


Артикул	Обозначение	Размеры, мм			Вес кг/шт.	Единица поставки	Цена* €/шт.
		a	b	c			
11055321008	<b>Z 30</b>	172	40	30	0,171	5 шт.	3,07
11055331008	<b>Z 42</b>	160	40	42	0,171	5 шт.	3,07

### Кронштейн, тип Е

Одинарный, с универсальными отверстиями.

Материал: оцинкованная сталь.

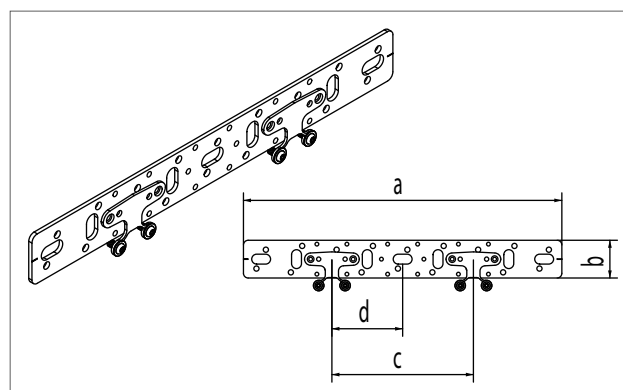


Артикул	Обозначение	Размеры, мм		Вес кг/шт.	Единица поставки	Цена* €/шт.
		a	b			
11055351008	Кронштейн, тип Е	188	40	0,184	5 шт.	2,88

### Кронштейн 75/150

Двойной, с универсальными отверстиями.

Материал: оцинкованная сталь.

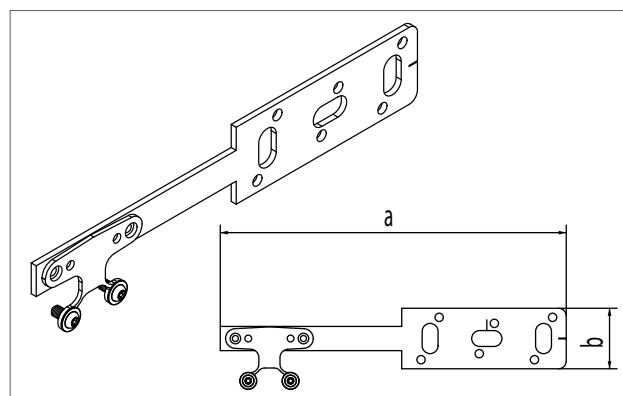


Артикул	Обозначение	Размеры, мм				Вес кг/шт.	Единица поставки	Цена* €/шт.
		a	b	c	d			
11055361008	75/150	338	40	150	75	0,254	5 шт.	5,25

### Кронштейн UA для скрытого монтажа

Одинарный, с универсальными отверстиями.

Материал: оцинкованная сталь.



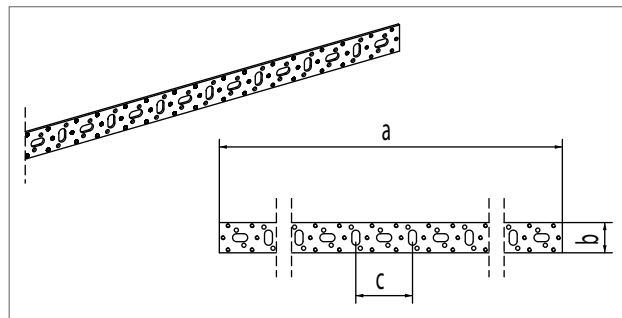
Артикул	Обозначение	Размеры, мм		Вес кг/шт.	Единица поставки	Цена* €/шт.
		a	b			
11055371008	UA	229	40	0,187	5 шт.	3,29

\* Рекомендованные цены

### Монтажная шина 2 м

Используется для индивидуального изготовления кронштейнов и консолей, с универсальными отверстиями.

Материал: оцинкованная сталь.

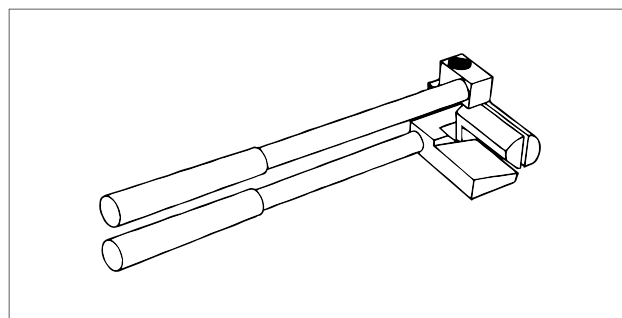


Артикул	Обозначение	Размеры, мм			Вес кг/шт.	Единица поставки	Цена* €/шт.
		a	b	c			
11056231008	Монтажная шина	2005	40	75	1,450	5 шт.	19,52

### Инструмент для гибки монтажной шины

Используется для гибки двухметровых монтажных шин.

(арт. 11370551001, 11056231008).



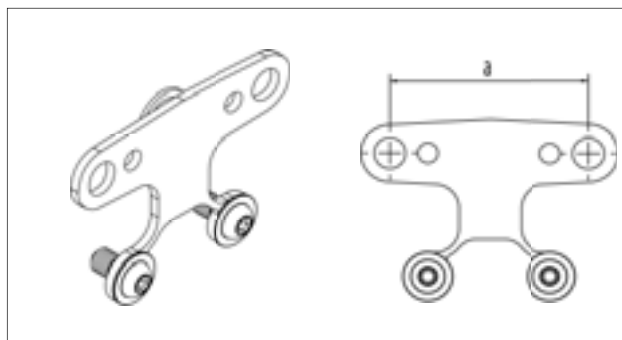
Артикул	Обозначение	Вес кг/шт.	Единица поставки	Цена* €/шт.
11376851001	Инструмент для гибки монтажных шин	1,740	1 шт.	152,22

### Изолирующая шайба для кронштейна

Используется для между настенным угольником и кронштейном шириной 40 мм.

В комплект входят предустановленные винты М5.

Материал: EPDM



Артикул	Обозначение	Размеры, мм			Вес кг/шт.	Единица поставки	Цена* €/шт.
		a	b	c			
13207361008	Изоляционная шайба	45	2	1	0,007	4 шт.	1,04

## Монтажные блоки

### Монтажный блок для скрытого монтажа под штукатуркой

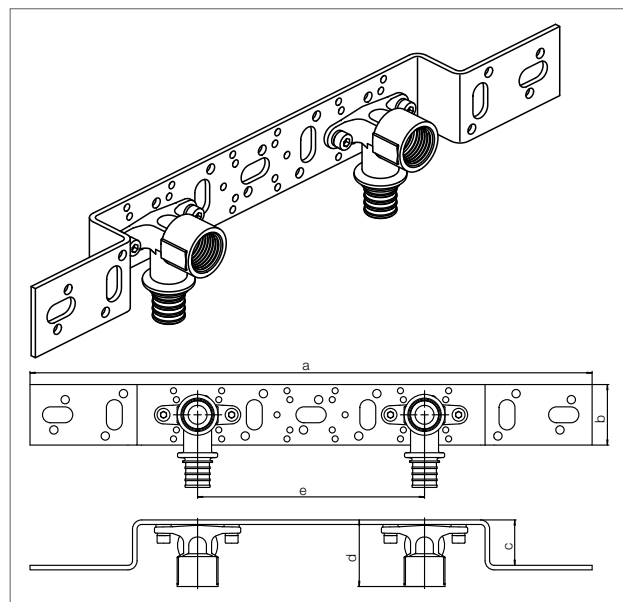
В комплекте с 2 настенными короткими угольниками 16-Rp 1/2, смонтированными на коротком кронштейне типа 0 75/150. Общая длина 46 мм, длина кронштейна 30 мм, расстояние между центрами настенных угольников 150 мм.

Используется для монтажа систем водоснабжения и отопления с трубами RAUTITAN stabil и RAUTITAN flex.

Материал кронштейна: оцинкованная сталь.

Материал: бронза в соответствии с DIN EN 1982.

Цвет: гладкая бронза.



Артикул	Обозначение	Размеры, мм					Вес кг/шт.	Единица поставки	Цена* €/шт.
		a	b	c	d	e			
13661411008	<b>Монтажный блок UP</b>	372	40	30	45	150	0,570	5 шт.	22,99

### Монтажный блок для скрытого монтажа на фальшстене

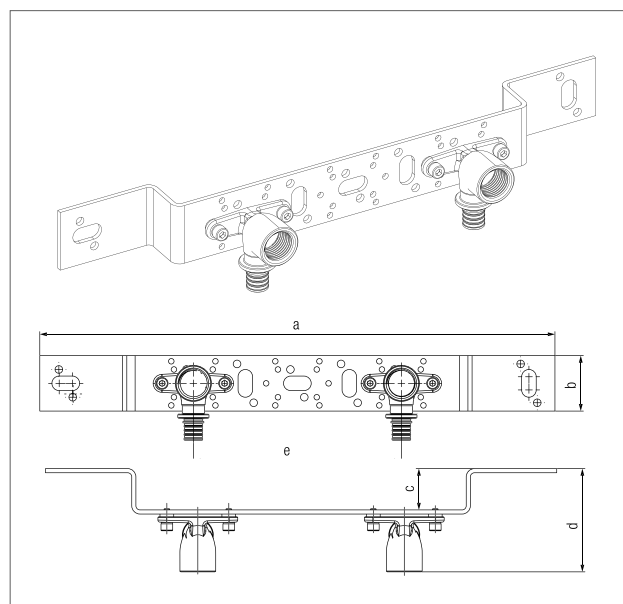
В комплекте с 2 настенными короткими бронзовыми угольниками 16-Rp 1/2, смонтированными на коротком кронштейне типа 0 75/150. Общая длина 46 мм, длина кронштейна 30 мм, расстояние между центрами настенных угольников 150 мм.

Используется для монтажа систем водоснабжения и отопления с трубами RAUTITAN stabil и RAUTITAN flex.

Материал кронштейна: оцинкованная сталь.

Материал: бронза в соответствии с DIN EN 1982.

Цвет: гладкая бронза.



Артикул	Обозначение	Размеры, мм					Вес кг/шт.	Единица поставки	Цена* €/шт.
		a	b	c	d	e			
13661421008	<b>Монтажный блок VW</b>	371,5	40	30	75	150	0,570	5 шт.	37,48

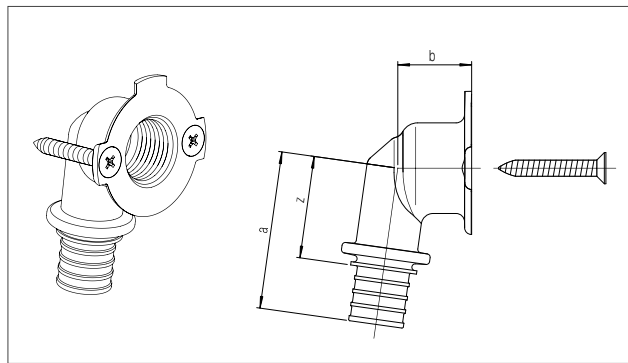
\* Рекомендованные цены



## Система настенных фланцевых угольников

### Угольник настенный фланцевый RAUTITAN RX

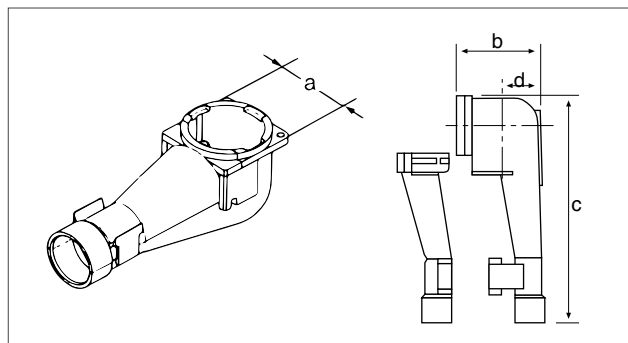
Используется для присоединения настенной розетки арт. 11370351001 в комплекте с 2 винтами с внутренним шестигранником из высококачественной стали; для монтажа систем водоснабжения и отопления с трубами RAUTITAN stabil и RAUTITAN flex.  
Материал: бронза в соответствии с DIN EN 1982.  
Цвет: гладкая бронза.



Артикул	Обозначение	Размеры, мм			Вес кг/шт.	Единица поставки	Цена* €/шт.
		a	b	z			
13661261001	<b>16-Rp 1/2</b>	42	22	30	0,101	10 шт.	12,75
13661271001	<b>20-Rp1/2</b>	47	23	31	0,116	10 шт.	16,77

### Настенная розетка

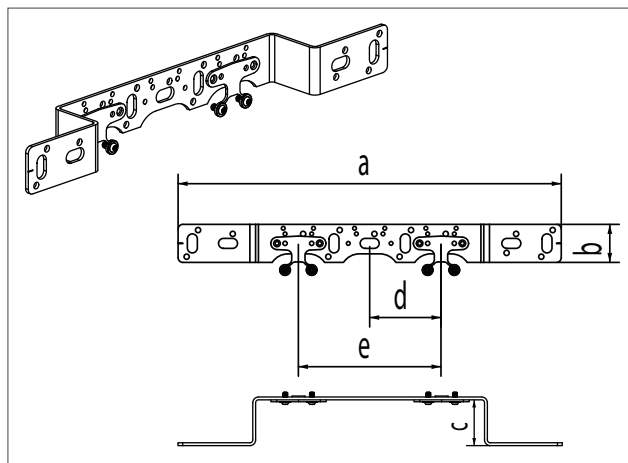
Используется для настенных фланцевых угольников RAUTITAN (арт. 13661261001 или 13661271001), с 2 отверстиями для закрепления на кронштейне REHAU (арт. 11376951005, 11055381008). Состоит из двух компонентов. Предназначена для присоединения труб RAUTITAN stabil и RAUTITAN flex диаметром 16 и 20 мм в защитной гофротрубе (диаметром 16 / арт.11371401050. либо 20 / арт. 11371501050). Материал кожуха: полиоксиметилен.  
Цвет: черный.



Артикул	Обозначение	Размеры, мм				Вес кг/шт.	Единица поставки	Цена* €/шт.
		a	b	c	d			
11370351001	<b>Настенная розетка</b>	48	48	138	137,5	0,061	2 шт.	5,23

### Кронштейн, тип O 75/150 для настенной розетки

Двойной, с длинной крепежной консолью и универсальными отверстиями.  
Материал: оцинкованная сталь.



Артикул	Обозначение	Размеры, мм					Вес кг/шт.	Единица поставки	Цена* €/шт.
		a	b	c	d	e			
11055381008	<b>O 75/150 для настенной розетки</b>	403	40	48	75	150	0,382	5 шт.	8,31

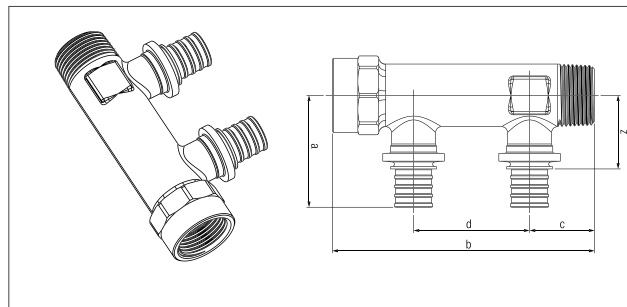
## Распределители RAUTITAN

### Распределительная гребенка RAUTITAN R/Rp 3/4-16/20 с присоединением труб на подвижных гильзах

Используется для монтажа систем водоснабжения и отопления с трубами RAUTITAN stabil и RAUTITAN flex.

Материал: бронза в соответствии с DIN EN 1982.

Цвет: гладкая бронза.



Артикул	Обозначение	Кол-во контуров	Размеры, мм					SW	Вес кг/шт.	Единица поставки	Цена* €/шт.
			a	b	c	d	z				
13661281001	<b>16-R/Rp 3/4</b>	2	43	113	28	50	31	32	0,302	1 шт.	28,19
13661301001	<b>20-R/Rp 3/4</b>	2	48	113	28	50	32	32	0,331	1 шт.	32,65
13661311001	<b>16-R/Rp 3/4</b>	3	43	163	28	50	31	32	0,451	1 шт.	32,10
13661321001	<b>20-R/Rp 3/4</b>	3	48	163	28	50	32	32	0,474	1 шт.	35,98

SW = размер гаечного ключа.

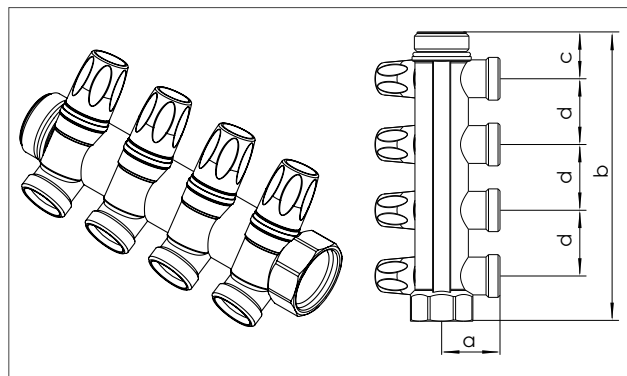
### Распределительный коллектор с плавной регулировкой

Используется для монтажа систем водоснабжения и отопления с трубами RAUTITAN stabil и RAUTITAN flex.

Отводы: евроконус G 3/4 под соединение REHAU.

Уплотнение: EPDM

Материал: никелированная DZR латунь



Артикул	Обозначение	Кол-во контуров	Размеры, мм				Вес кг/шт.	Единица поставки	Цена* €/шт.
			a	b	c	d			
11316441001	<b>G 1 - 2 G 3/4</b>	2	35,5	96	27,5	40	0,424	1 шт.	41,21
11316451001	<b>G 1 - 3 G 3/4</b>	3	35,5	136	27,5	40	0,610	1 шт.	61,24
11316471001	<b>G 1 - 4 G 3/4</b>	4	35,5	176	27,5	40	0,800	1 шт.	80,62

### Набор кронштейнов для распределительных гребенок

Используется для крепления распределительных коллекторов с присоединениями труб на подвижной гильзе, в стене или в распределительных шкафах REHAU.

Имеются звукоизолирующие хомуты 3/4" и 1",

Один комплект включает 2 кронштейна для распределительных гребенок.

Материал: ПФА (полифталамид).



Артикул	Размеры, мм			Вес кг/шт.	Единица поставки	Цена* €/шт.
	a	b	c			
12641211001	200	318	90	0,254	1 шт.	25,13

\* Рекомендованные цены

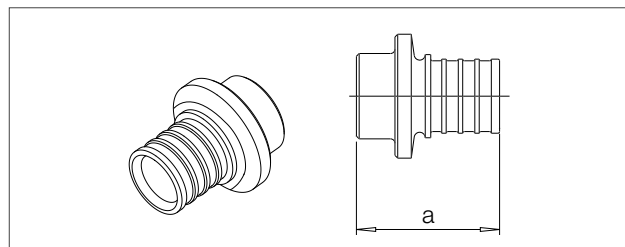
## Комплектующие для фасонных частей RAUTITAN

### Заглушка RAUTITAN для полимерных труб

Используется для монтажа систем водоснабжения и отопления с трубами RAUTITAN stabil и RAUTITAN flex.

Материал: бронза в соответствии с DIN EN 1982.

Цвет: гладкая бронза.



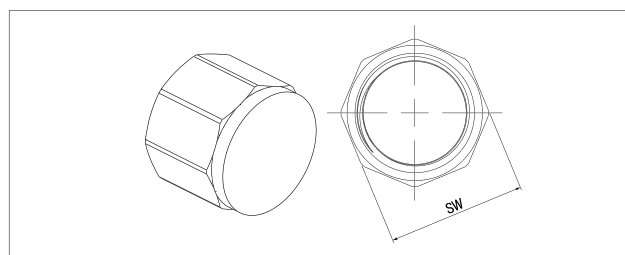
Артикул	Типоразмер	Размеры, мм	Вес кг/шт.	Единица поставки	Цена* €/шт.
13661391001	<b>16</b>	24	0,025	10 шт.	4,66
13661401001	<b>20</b>	28	0,041	5 шт.	5,47

### Заглушка RAUTITAN резьбовая для гребенок

Используется для монтажа систем водоснабжения и отопления. Предназначена для заглушивания распределительных гребенок RAUTITAN на 2 и 4 (R1/2) трубы, а также гребенок на 2 и 3 трубы (R2/3).

Материал: бронза в соответствии с DIN EN 1982.

Цвет: гладкая бронза.



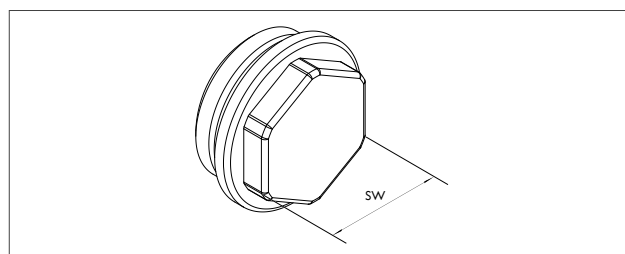
Артикул	Типоразмер	SW	Вес кг/шт.	Единица поставки	Цена* €/шт.
13661431001	<b>Rp 1/2</b>	25	0,044	5 шт.	4,87
13661441001	<b>Rp 3/4</b>	31	0,067	5 шт.	5,25

SW = размер гаечного ключа.

### Заглушка RAUTITAN для гребенок с плавной регулировкой

Используется для монтажа систем водоснабжения и отопления. Предназначена для заглушивания распределительных гребенок с плавной регулировкой RAUTITAN G1 – 2-4 отвода G3/4.

Материал: никелированная DZR латунь



Артикул	Типоразмер	SW	Вес кг/шт.	Единица поставки	Цена* €/шт.
11316551001	<b>G1</b>	29	0,033	10 шт.	7,15

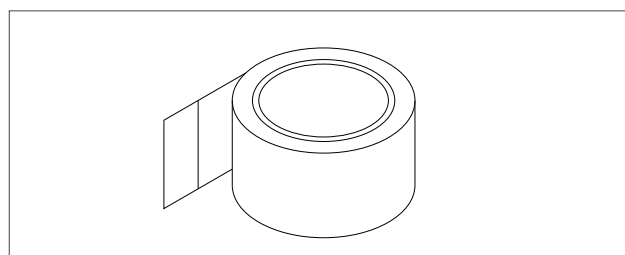
SW = размер гаечного ключа.

### Защитная лента RAUTITAN

Используется для защиты трубопроводов и фасонных частей в местах соединений на подвижной гильзе от прямого контакта с химически активными строительными материалами.

Материал: мягкий ПВХ.

Цвет: черный.



Артикул	Длина, м	Ширина, мм	Вес кг/шт.	Единица поставки	Цена* €/шт.
12296961001	33	50	0,280	1 шт.	6,04

\* Рекомендованные цены

# 1 ТРУБОПРОВОДНАЯ СИСТЕМА RAUTITAN

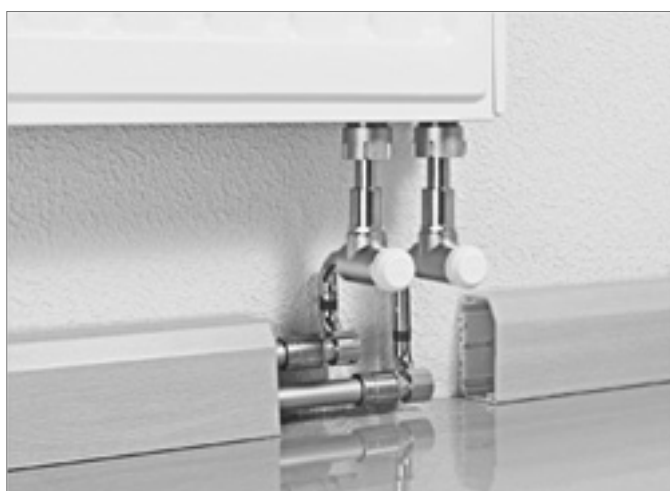
## 1.2 СИСТЕМА РАДИАТОРНОЙ РАЗВОДКИ RAUTITAN



Подключение отопительного прибора с помощью комплекта Г-образных трубок RAUTITAN с фиксирующим уголком



Подключение отопительного прибора с помощью универсальной трубы RAUTITAN stabil



Система плинтусной разводки с концевой SL-гарнитурой RAUTITAN



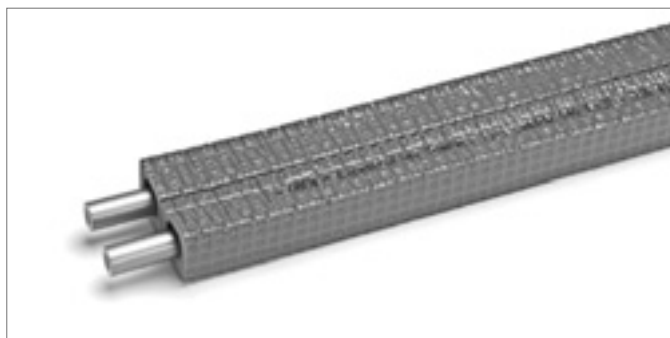
Готовый монтажный блок для подключения отопительного прибора



Присоединительный блок RAUTITAN для подключения отопительного прибора



Система плинтусной разводки с SL-крестовиной RAUTITAN



Универсальная труба RAUTITAN в прямоугольной изоляции



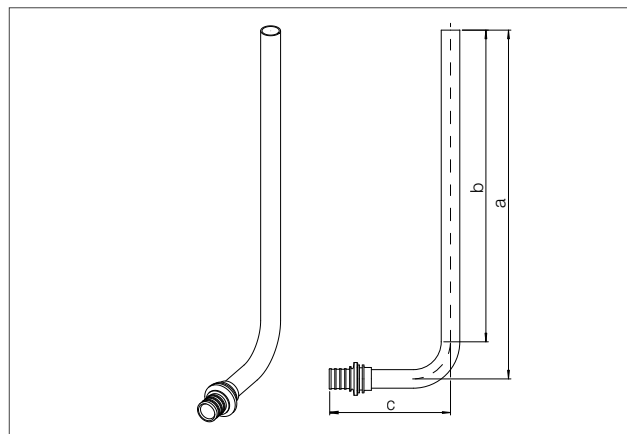
Крестовина RAUTITAN с теплоизоляционным кожухом

## 1.2.1 Подключение к отопительному прибору из стены или пола

### Фитинги и комплектующие для присоединения к отопительным приборам

#### Трубка Г-образная RAUTITAN для подключения к отопительному прибору

Используется для подключения радиаторов с трубами RAUTITAN stabil и RAUTITAN flex в одно- и двухтрубных системах. Подходит для вариантов подключения от стен и пола, с разной длиной трубок. Для подключения 1 радиатора требуется 2 трубки. Материал труб: нержавеющая сталь 15x1,0 мм в соответствии с DIN EN 10088. Материал соединительного фитинга: нержавеющая сталь в соответствии с DIN EN 10088.



Артикул	Для универсальных труб RAUTITAN stabil / flex	Номинальный размер	Размеры, мм			Вес кг/шт.	Единица поставки	Цена* €/шт.
			a	b	c			
12662421001	16	250 мм	282	252	95	0,156	10 шт.	14,45
12409311001	16	500 мм	532	502	95	0,254	10 шт.	19,69
12662521001	16	1000 мм	1032	1002	95	0,450	10 шт.	31,43
12662621001	20	250 мм	282	252	97	0,162	10 шт.	15,65
12409411001	20	500 мм	532	540	97	0,260	10 шт.	21,09
12662721001	20	1000 мм	1032	1002	97	0,456	10 шт.	34,63

При подключении Г-образных трубок к радиаторам с помощью резьбозажимных соединений (к ним относятся резьбозажимные соединения REHAU) их концы следует развальцовывать с помощью расширительной насадки REHAU для трубок из нержавеющей стали (арт. 12687641001).

Дополнительно, из эстетических соображений, мы рекомендуем закреплять трубки к полу с помощью фиксирующего уголка REHAU (арт. 12404571001).

#### Комплект Г-образных трубок RAUTITAN для подключения к отопительному прибору с фиксирующим уголком

Используется для подключения радиаторов с трубами RAUTITAN stabil и RAUTITAN flex в одно- и двухтрубных системах. Подходит только для варианта подключения от пола.

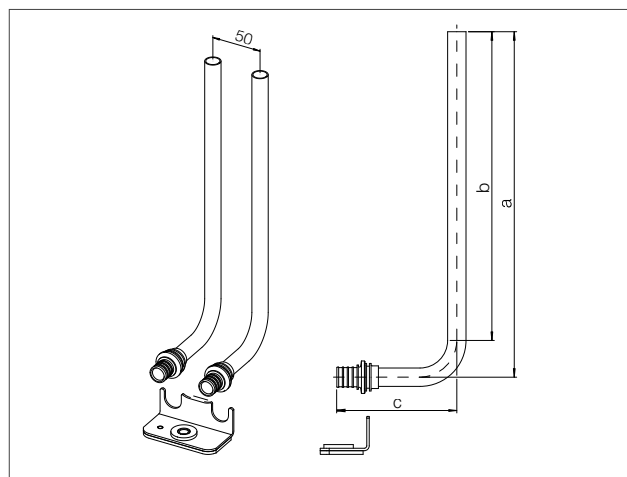
В комплект входят: 2 Г-образные трубки, 1 фиксирующий уголок для их крепления к полу, 1 дюбель (10 мм), 1 винт (размер ключа – 13 мм) с шайбой.

Материал труб: нержавеющая сталь 15 x 1.0 мм в соответствии с DIN EN 10088.

Материал соединительного фитинга: нержавеющая сталь в соответствии с DIN EN 10088.

Материал фиксирующего уголка: оцинкованная сталь / PA.

Межосевое расстояние труб: 50 мм.



Артикул	Для универсальных труб RAUTITAN stabil / flex	Номинальный размер	Размеры, мм			Вес кг/шт.	Единица поставки	Цена* €/шт.
			a	b	c			
12663721001	16	250 мм	282	252	95	0,416	5 шт.	33,79
12663921001	20	250 мм	282	252	97	0,428	5 шт.	34,83

При подключении Г-образных трубок к радиаторам с помощью резьбозажимных соединений (к ним относятся резьбозажимные соединения REHAU) их концы следует развальцовывать с помощью расширительной насадки REHAU для трубок из нержавеющей стали (арт. 12687641001).

### Комплект Г-образных трубок RAUTITAN CuMs для подключения к отопительному прибору с фиксирующим уголком

Используется для подключения радиаторов с трубами RAUTITAN stabil и RAUTITAN flex в одно – и двухтрубных системах.

Подходит только для варианта подключения от пола.

В комплект входят: 2 Г-образные трубки, 1 фиксирующий уголок для их крепления к полу, 1 дюбель (10 мм), 1 винт (размер ключа – 13 мм) с шайбой.

Материал труб: медь 15 x 1,0 мм, в соответствии с DIN 1057.

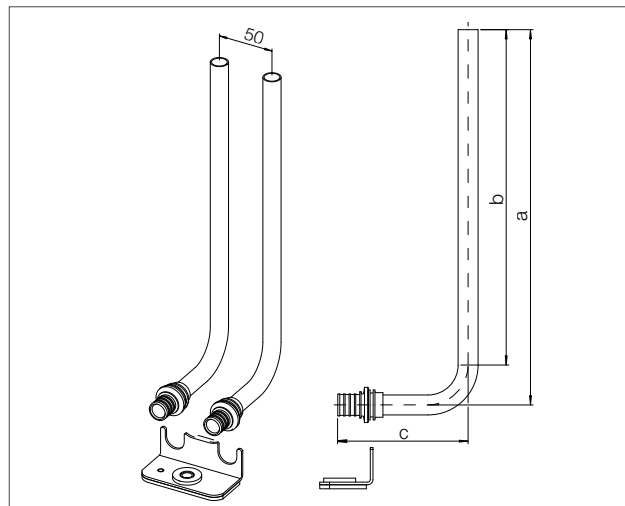
Цвет: чистая медь.

Материал соединительного фитинга: латунь, устойчивая к вымыванию цинка, согласно DIN EN 12164, DIN EN 12165, DIN EN 12168.

Цвет: чистая латунь.

Материал фиксирующего уголка: оцинкованная сталь / PA.

Межосевое расстояние труб: 50 мм.



Артикул	Для универсальных труб RAUTITAN stabil / flex	Номинальный размер	Размеры, мм			Вес кг/шт.	Единица поставки	Цена* €/шт.
			a	b	c			
12664121001	<b>16</b>	250 мм	280	252	103	0.432	5 шт.	26,29

При подключении Г-образных трубок к радиаторам с помощью резьбозажимных соединений (к ним относятся резьбозажимные соединения REHAU) их концы следует развальцовывать с помощью расширительной насадки REHAU для трубок из меди и нержавеющей стали (арт. 12687641001).

### Трубка Т-образная RAUTITAN для подключения к отопительному прибору

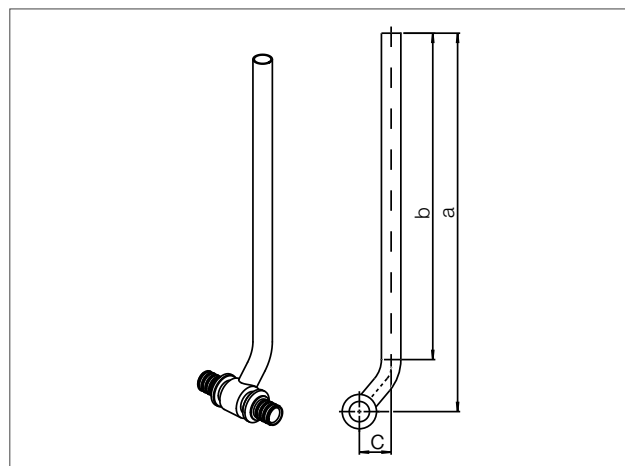
Используется для подключения радиаторов с трубами RAUTITAN stabil и RAUTITAN flex в одно- и двухтрубных системах.

Подходит для вариантов подключения от стен и пола, с разной длиной трубок.

Для подключения 1 радиатора требуется 2 трубки.

Материал труб: нержавеющая сталь 15 x 1,0 мм в соответствии с DIN EN 10088.

Материал соединительного фитинга: нержавеющая сталь в соответствии с DIN EN 10088.



Артикул	Типоразмер	Номинальный размер	Размеры, мм			Вес кг/шт.	Единица поставки	Цена* €/шт.
			a	b	c			
12662821001	<b>16</b>	250 мм	291	252	24	0,188	10 шт.	25,01
12408511001	<b>16</b>	500 мм	541	502	24	0,286	10 шт.	35,16
12662921001	<b>16</b>	1000 мм	1041	1002	24	0,482	10 шт.	46,36
12663021001	<b>20</b>	250 мм	292	252	25	0,210	10 шт.	25,67
12408611001	<b>20</b>	500 мм	542	502	25	0,308	10 шт.	36,10
12663121001	<b>20</b>	1000 мм	1042	1002	25	0,504	10 шт.	47,76
11040391001	<b>25</b>	250 мм	294	252	27	0,244	10 шт.	29,70

При подключении Г-образных трубок к радиаторам с помощью резьбозажимных соединений (к ним относятся резьбозажимные соединения REHAU) их концы следует развальцовывать с помощью расширительной насадки REHAU для трубок из нержавеющей стали (арт. 12687641001).

\* Рекомендованные цены

### Присоединительный блок RAUTITAN stabil

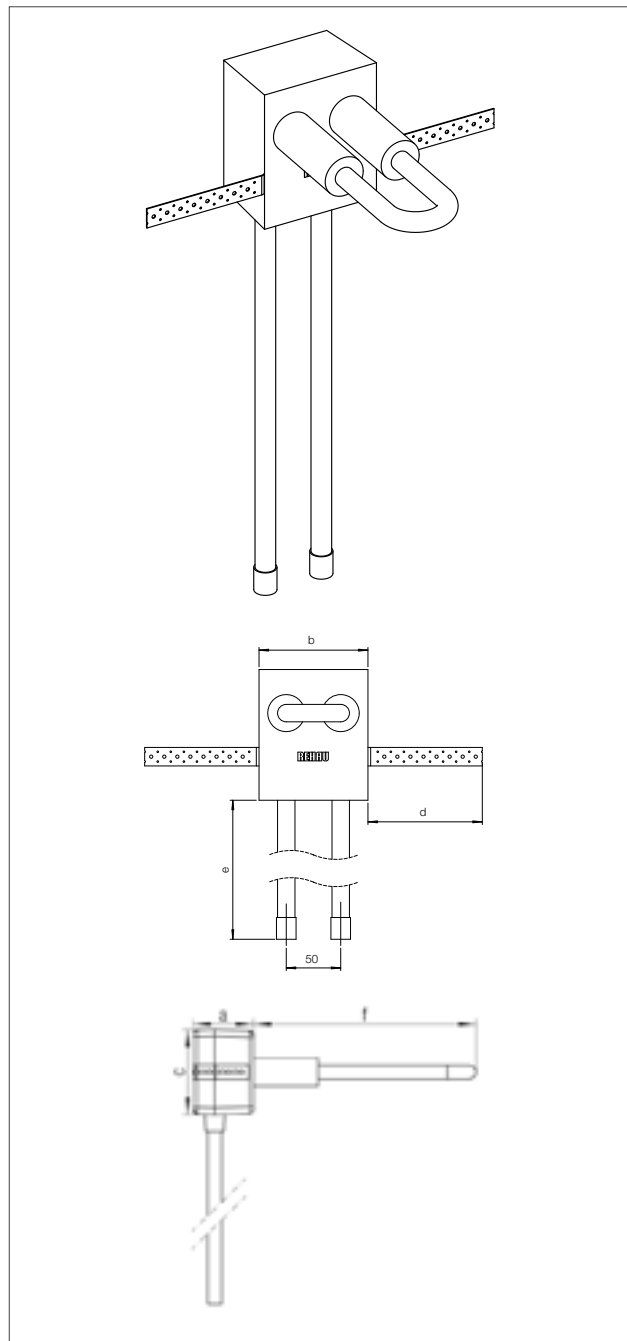
Блок REHAU для присоединения к отопительному прибору с универсальной трубой RAUTITAN stabil 16,2 x 2,6 мм. Используется для присоединения к отопительному прибору с блоком шаровых кранов из стены под штукатуркой и состоит из предварительно изогнутой универсальной трубы REHAU RAUTITAN stabil 16,2 x 2,6 мм, помещенной в блок из твердого пенополиуретана с нанесенной с двух сторон крепежной лентой.

Подающая и обратная подводки на приборе с фиксированным расстоянием между центрами 50 мм в зоне присоединения замкнуты на 180° для опрессовки и пробной топки без отопительного прибора, за счет чего монтаж отопительного прибора возможен после завершения штукатурных и малярных работ.

Присоединение к отопительному прибору осуществляется снизу через угловой блок шаровых кранов REHAU (арт. 12407371001) и набор резьбозажимных соединений REHAU 16,2 x 2,6 x G 3/4 (арт. 12664521001).

Материал присоединительного блока: пенополиуретан.

Материал крепежной ленты: оцинкованная сталь.



Артикул	Размеры, мм						Вес кг/шт.	Единица поставки	Цена* €/шт.
	a	b	c	d	e	f			
11101981001	70	100	100	115	490	250	0,319	10 шт.	29,32

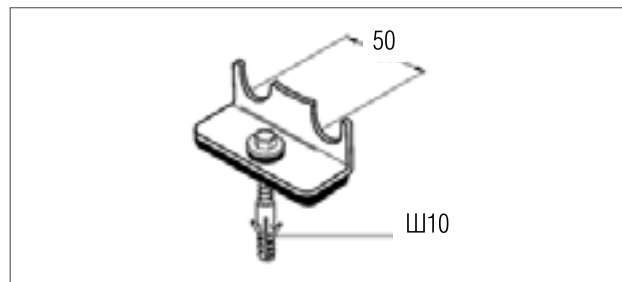
\* Рекомендованные цены

### Фиксирующая скоба для присоединительных трубок

Используется в системах отопления для закрепления пары Г-образных трубок RAUTITAN на черновой бетонной стяжке пола. Межцентровое расстояние: 50 мм.

В комплект входят: звукоизолирующая прокладка, дюбель 10 мм, винт (оцинкованная сталь, размер ключа 13 мм) и шайба.

Материал уголка: оцинкованная сталь / PA.



Артикул	Наименование	Вес кг/шт.	Единица поставки	Цена* €/шт.
12404571002	<b>Фиксирующий уголок</b>	0,100	10 шт.	3,37

### Расширительная насадка для развальцовки присоединительных трубок из меди и нержавеющей стали 15 x 1,0 мм

Используется при подключении радиаторов для расширения присоединительных трубок RAUTITAN из меди (CuMs) и нержавеющей стали 15 x 1,0 мм при использовании резьбозажимных соединений REHAU.

Материал: сталь.

Подходит для эспандеров RO и QC (см. раздел «Монтажный инструмент»).



Артикул	Наименование	Вес кг/шт.	Единица поставки	Цена* €/шт.
12687641001	<b>Расширительная насадка RO</b>	0,170	1 шт.	46,63
12166941001	<b>Расширительная насадка QC</b>	0,170	1 шт.	46,63

### Резьбозажимные соединения / шаровые краны Комплект резьбозажимных ниппелей

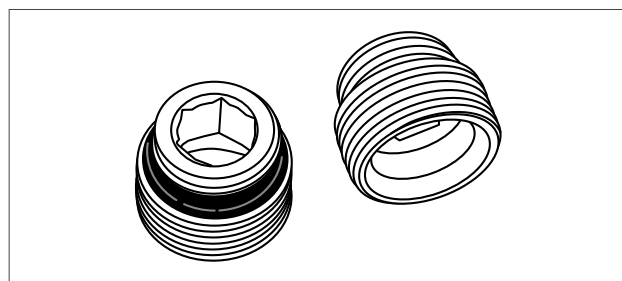
Используется для присоединения радиаторов и вентилях (внутренняя резьба 1/2") с помощью резьбозажимных соединений REHAU.

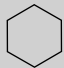
Исполнение: евроконус G 3/4" x G1/2" с уплотнительным кольцом.

Материал: латунь, устойчивая к вымыванию цинка, согласно DIN EN 12164, DIN EN 12165, DIN EN 12168.

Цвет: чистая латунь.

В комплект входят 2 ниппеля.

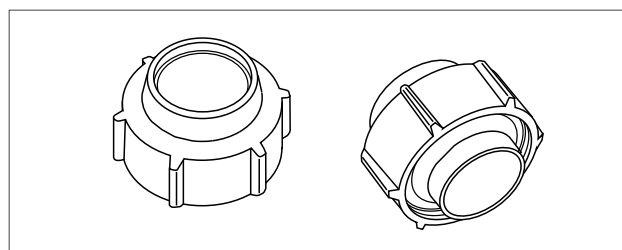


Артикул	Типоразмер		Вес кг/шт.	Единица поставки	Цена* €/шт.
12407111001	<b>G1/2 "x G 3/4"</b>	12 мм, внутр.	0.098	1шт.	4,75

### Резьбозажимные соединения G 3/4"-15

Используется для подключения присоединительных стальных либо медных присоединительных трубок RAUTITAN 15 x 1,0 к отопительному прибору или к вентилю (в каждом случае – с евроконусом G 3/4").

Материал: никелированная латунь, согласно DIN EN 12164, DIN EN 12165, DIN EN 12168.



Артикул	Типоразмер	SW	Вес кг/шт.	Единица поставки	Цена* €/шт.
12406011003	<b>G 3/4"- 15</b>	30	0,093	10 шт.	4,76

SW = размер гаечного ключа.

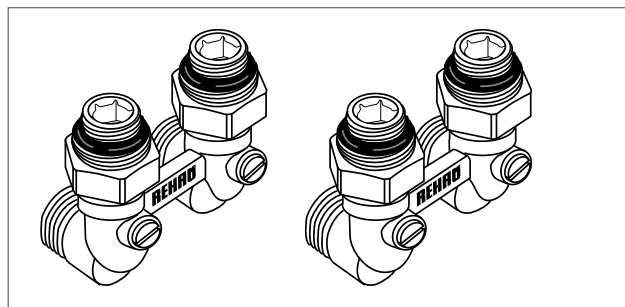
\* Рекомендованные цены



### Блок шаровых кранов с соединительным ниппелем

Используется в системах отопления в качестве запорной арматуры и соединения между радиаторами с нижним подключением (внутренняя резьба 1/2") и соединительными стальными трубками из программы REHAU.

Материал: латунь согласно DIN EN 12164, DIN EN 12165, DIN EN 12168. Наружная поверхность: никелированная латунь.  
В комплект входят: 1 блок шаровых кранов с накидными гайками G 3/4" и 2 соединительных ниппеля G 3/4" x G 1/2".



Артикул	Типоразмер	SW	Исполнение	Вес кг/шт.	Единица поставки	Цена* €/шт.
12407271001	<b>G 1/2" x G 3/4"</b>	30	Прямой	0,348	1 шт.	26,97
12407371001	<b>G 1/2" x G 3/4"</b>	30	Угловой	0,472	1 шт.	26,97

SW = размер гаечного ключа.

В любом случае следует придерживаться инструкции для соединительной гарнитуры!

### Одноплоскостная крестовина

#### Одноплоскостная крестовина RAUTITAN

Используется для двух пересекающихся трубопроводов в одной плоскости, для монтажа систем отопления с трубами RAUTITAN stabil и RAUTITAN flex.

Предназначена для подключения дополнительных отопительных приборов от магистрального трубопровода при сохранении требуемой высоты конструкции пола.

В комплект входят: развязка и теплоизоляционный кожух.

Теплоизоляционный кожух состоит из нижней и верхней составляющих толщиной 13 мм.

Материал фитинга: латунь согласно DIN EN 1982.

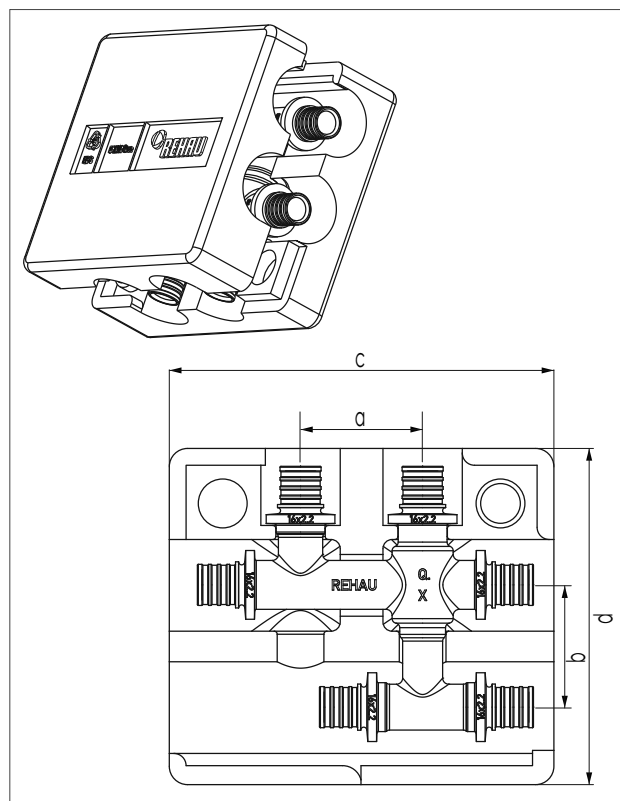
Поверхность: чистая латунь.

Теплопроводность  $\lambda$ : 0,035 Вт/м\*К.

Материал кожуха: полистирол.

Цвет: белый.

Общая высота конструкции: 50 мм.



Артикул	Типоразмер	Размеры, мм					Вес кг/шт.	Единица поставки	Цена* €/шт.
		a	b	c	d	e			
11777011001	<b>16-16-16</b>	40	40	126	110	50	0,250	1 шт.	49,51
11777021001	<b>20-16-20</b>	40	40	126	110	50	0,330	1 шт.	49,51
11777031001	<b>20-16-16</b>	40	40	126	110	50	0,283	1 шт.	49,51

\* Рекомендованные цены

## Настенные угольники / комплектующие

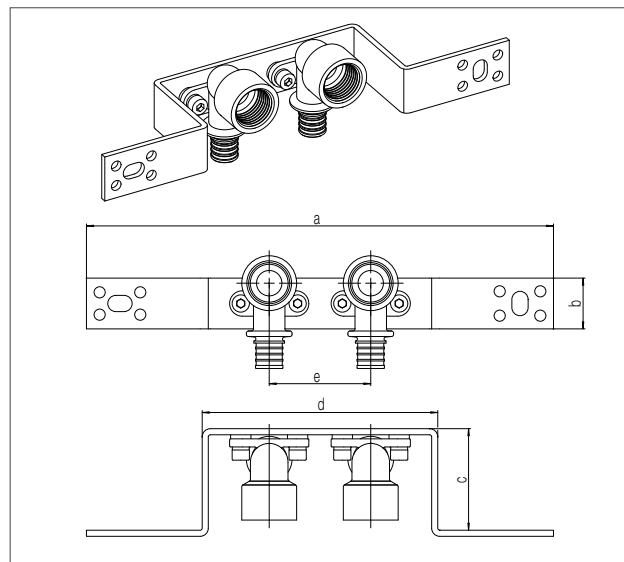
### Монтажный узел RAUTITAN 16 x 2,2-Rp 1/2"

Используется для подключения к отопительным приборам труб из стены. Угольники закреплены на кронштейне, звукоизолированы.

Межосевое расстояние: 50 мм.

Материал кронштейна: оцинкованная сталь.

Материал настенного угольника: латунь, устойчивая к вымыванию цинка.



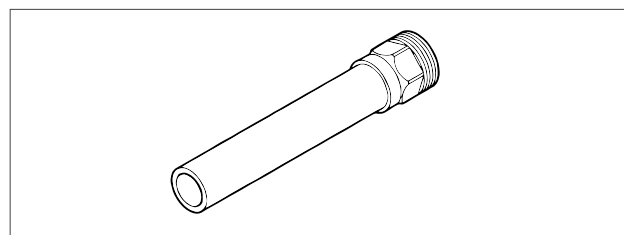
Артикул	Размеры, мм					Вес кг/шт.	Единица поставки	Цена* €/шт.
	a	b	c	d	e			
12409211401	230	25	50	116	50	0,416	5 шт.	30,85

### Присоединительная трубка для подключения отопительного прибора с наружной резьбой

Используется для соединения запорной арматуры на отопительном приборе с настенным угольником RAUTITAN Rp 1/2" или монтажным узлом 12409211001.

Материал: нержавеющая сталь 15 x 1,0 мм согласно DIN EN 10088.

Длина трубки: 150 мм.



Артикул	Типоразмер	Вес кг/шт.	Единица поставки	Цена* €/шт.
12613131001	R 1/2 x 15	0,070	10 шт.	11,81

## Распределительные коллекторы / комплектующие

### Распределительный коллектор HLV из нержавеющей стали

Коллекторы предназначены для разветвления контуров систем радиаторного отопления.

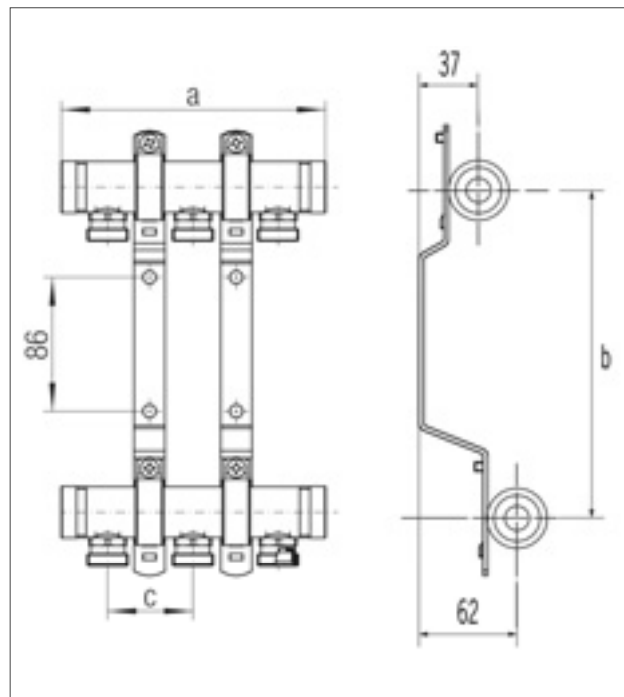
Материал: нержавеющая сталь.

В комплект входят:

- подающий и обратный коллекторы, с возможностью двухстороннего присоединения с наружной резьбой G1" под плоское уплотнение;
- 2 никелированные заглушки G1" со встроенными воздушными клапанами и уплотнением;
- ниппельные отводы под резьбозажимные соединения REHAU Евроконус G3/4";
- коллекторы установлены на звукоизолированные оцинкованные кронштейны.

Резьбозажимные соединения REHAU Евроконус G3/4" заказываются отдельно.

С распределительными коллекторами HLV можно использовать комплект двух прямых никелированных шаровых кранов 1" (арт. 12081221001) или комплект двух угловых никелированных шаровых кранов 1" (арт. 13152241001).



Артикул	Обозначение	Размеры, мм			Количество контуров	Вес кг/шт.	Единица поставки	Цена* €/шт.
		a	b	c				
11102021001	<b>HLV нерж. 2</b>	158	210	50	2	2,200	1 шт.	84,31
11102041001	<b>HLV нерж. 3</b>	208	210	50	3	2,500	1 шт.	109,33
11102061001	<b>HLV нерж. 4</b>	258	210	50	4	2,800	1 шт.	125,09
11102071001	<b>HLV нерж. 5</b>	308	210	50	5	3,100	1 шт.	140,90
11102081001	<b>HLV нерж. 6</b>	358	210	50	6	3,400	1 шт.	159,09
11102091001	<b>HLV нерж. 7</b>	408	210	50	7	3,800	1 шт.	173,76
11102121001	<b>HLV нерж. 8</b>	458	210	50	8	4,100	1 шт.	190,52
11102141001	<b>HLV нерж. 9</b>	508	210	50	9	4,600	1 шт.	205,75
11102161001	<b>HLV нерж. 10</b>	558	210	50	10	4,900	1 шт.	221,82
11102171001	<b>HLV нерж. 11</b>	608	210	50	11	5,100	1 шт.	239,17
11102181001	<b>HLV нерж. 12</b>	658	210	50	12	5,500	1 шт.	255,61

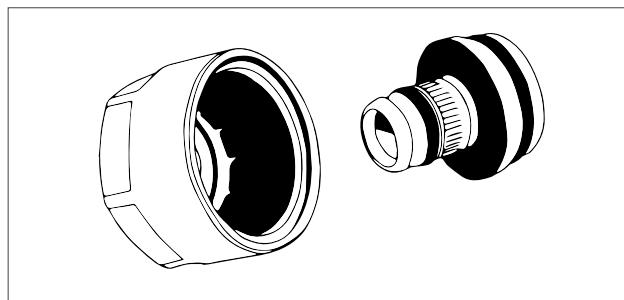
\* Рекомендованные цены

### Резьбозажимные соединения RAUTITAN flex

Используется для непосредственного подсоединения труб RAUTITAN flex к блоку шаровых кранов REHAU, к распределительному коллектору REHAU либо к запорной арматуре с евроконусом G 3/4".

Состоит из упорной втулки, зажимного кольца и накидной гайки.

Материал: латунь согласно DIN EN 12164, DIN EN 12165, DIN EN 12168. Поверхность: никелированная (только накидная гайка).



Артикул	Для труб RAUTITAN flex	SW	Вес кг/шт.	Единица поставки	Цена* €/шт.
12663521003	16 x 2,2	27	0,074	10 шт.	6,31
12663621003	20 x 2,8	30	0,070	10 шт.	6,36

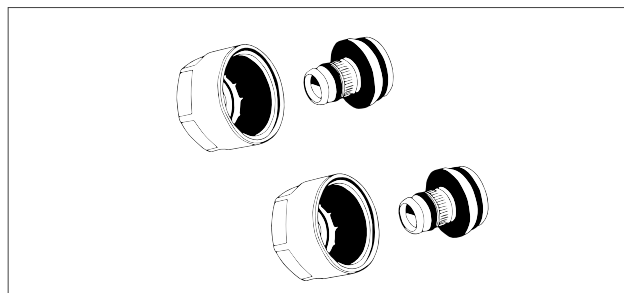
SW = размер гаечного ключа.

### Резьбозажимные соединения RAUTITAN stabil

Используется для непосредственного подсоединения труб RAUTITAN stabil к блоку шаровых кранов REHAU, распределительному коллектору REHAU, либо к запорной арматуре с евроконусом G 3/4".

Состоит из упорной втулки, зажимного кольца и накидной гайки.

Материал: латунь согласно DIN EN 12164, DIN EN 12165, DIN EN 12168. Поверхность: никелированная (только накидная гайка).



Артикул	Для труб RAUTITAN flex	SW	Вес кг/шт.	Единица поставки	Цена* €/шт.
12664521003	16,2 x 2,6 x G 3/4"	27	0,134	10 шт.	6,04
12664621003	20 x 2,9 x G 3/4"	27	0,098	10 шт.	6,10

**Внимание:** присоединение универсальных труб RAUTITAN stabil к радиаторам либо к распределительным коллекторам следует выполнять только с соответствующими резьбозажимными соединениями REHAU.

SW = размер гаечного ключа.

### Комплект угловых шаровых кранов

Состоит из двух угловых шаровых кранов:

с красной и синей рукоятками.

Оба крана имеют с одной стороны внутреннюю резьбу 1", с другой – накидную гайку 1" с плоским уплотнением.

Материал: никелированная латунь.



Артикул	Типоразмер	SW	Вес, кг/шт.	Единица поставки	Цена* €/шт.
13152241001	G1"	27	1,15	1 компл.	68,23

SW=размер гаечного ключа

### Комплект прямых шаровых кранов

Состоит из двух шаровых кранов: с красной и синей рукоятками.

Оба крана имеют с одной стороны внутреннюю резьбу 1", с другой – накидную гайку 1" с плоским уплотнением.

Материал: никелированная латунь.



Артикул	Типоразмер	SW	Вес, кг/шт.	Единица поставки	Цена*, €/шт.
12081221001	G1"	27	0,63	1 компл.	45,78

SW = размер гаечного ключа.

### Комплект для установки теплосчетчика, вертикальный

Узел подключения 1".

Резьбовое соединение с прокладкой.

Присоединение для погружных датчиков на подающей и обратной линиях.

Вид поставки: в картонной коробке.



Артикул	Вес кг/ шт.	Единица поставки	Цена* €/ шт.
12197571001	2,58	1 шт.	144,71

### Комплект для установки теплосчетчика, горизонтальный

Узел подключения 1".

Резьбовое соединение с прокладкой.

Присоединение для погружных датчиков на подающей и обратной линиях.

Вид поставки: в картонной коробке.



Артикул	Вес кг/ шт.	Единица поставки	Цена* €/ шт.
12197581001	2,02	1 шт.	106,07

\* Рекомендованные цены

## Таблица выбора распределительных шкафов

Использование таблицы:

1. Выбрать необходимый распределительный коллектор по числу отводов.
2. Выбрать вариант исполнения (скрытый/открытый монтаж).
3. Выбрать желаемую комплектацию (с/без комплекта для теплосчетчика).
4. Выбрать желаемый вид распределительного шкафа.

Наличие контуров	Для скрытого монтажа		Для открытого монтажа	
	без компл. для устан. теплосчетчика	с компл. для устан. теплосчетчика	без компл. для устан. теплосчетчика	с компл. для устан. теплосчетчика
2	UP 110/450	UP 110/550	AP 130/500	AP 130/605
3	UP 110/450	UP 110/750	AP 130/500	AP 130/805
4	UP 110/550	UP 110/750	AP 130/605	AP 130/805
5	UP 110/550	UP 110/750	AP 130/605	AP 130/805
6	UP 110/750	UP 110/950	AP 130/805	AP 130/1005
7	UP 110/750	UP 110/950	AP 130/805	AP 130/1005
8	UP 110/750	UP 110/950	AP 130/805	AP 130/1005
9	UP 110/950	UP 110/950	AP 130/1005	AP 130/1005
10	UP 110/950	UP 110/1150	AP 130/1005	AP 130/1205
11	UP 110/950	UP 110/1150	AP 130/1005	AP 130/1205
12	UP 110/950	UP 110/1150	AP 130/1005	AP 130/1205

### Приставной распределительный шкаф

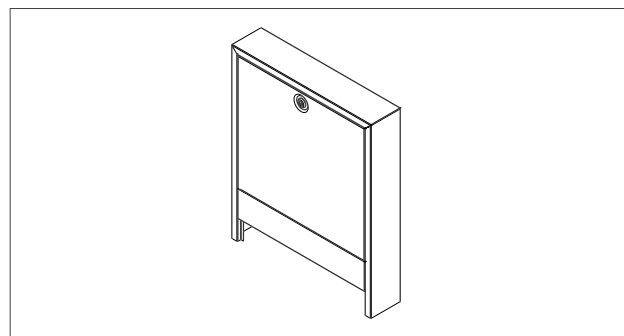
Материал: стальной лист, окрашенный в белый цвет (9016).

Для открытой установки.

Состоит из:

- корпус;
- крышка с отклоняющим профилем;
- универсальный кронштейн для распределительных коллекторов, регулируемый по ширине.

Вид поставки: шкаф, упакованный в картонную коробку.



Артикул	Типоразмер	Размер. мм (Ш x В x Г)	Вес кг/шт.	Единица поставки	Цена* €/шт.
13474101001	<b>AP 130/605</b> белый	605 x 730 x 130	12,470	1 шт.	156,64
13474201001	<b>AP 130/805</b> белый	805 x 730 x 130	16,090	1 шт.	192,60
13474301001	<b>AP 130/1005</b> белый	1005 x 730 x 130	19,140	1 шт.	215,29
13474401001	<b>AP 130/1205</b> белый	1205 x 730 x 130	22,690	1 шт.	227,59
13474501001	<b>AP 130/1353</b> белый	1353 x 730 x 130	23,860	1 шт.	262,07

\* Рекомендованные цены

**Встроенный распределительный шкаф**

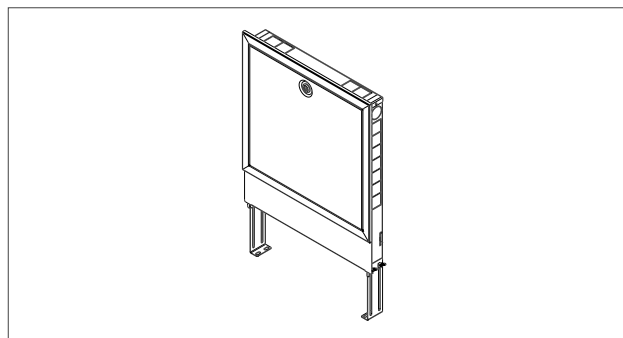
Материал: стальной лист, окрашенный в белый цвет (9016).

Для скрытой установки.

Состоит из:

- встраиваемый в нишу корпус,
- универсальный кронштейн для распределительного коллектора, регулируемый по ширине;
- рамка с дверцей.

Вид поставки: шкаф, упакованный в картонную коробку.



Артикул	Типоразмер	Размер. мм (Ш x В x Г)	Вес кг/шт.	Единица поставки	Цена* €/шт.
13454101001	<b>UP 110/550</b> белый	550 x 715-895 x 110-150	13,670	1 шт.	173,81
13454201001	<b>UP 110/750</b> белый	750 x 715-895 x 110-150	14,800	1 шт.	206,23
13454301001	<b>UP 110/950</b> белый	950 x 715-895 x 110-150	20,300	1 шт.	235,64
13454401001	<b>UP 110/1150</b> белый	1150 x 715-895 x 110-150	23,220	1 шт.	276,77
13454501001	<b>UP 110/1300</b> белый	1300 x 715-895 x 110-150	26,630	1 шт.	304,68

**Встроенный распределительный шкаф**

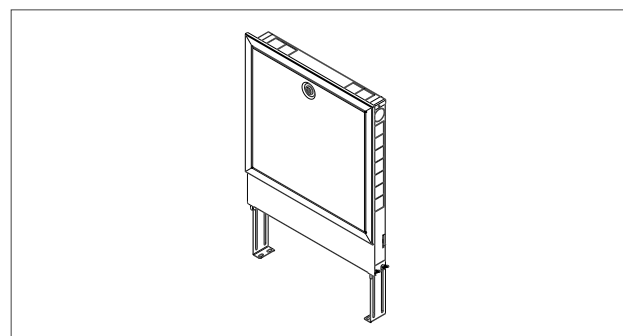
Материал: стальной лист, окрашенный в белый цвет (9016).

Для скрытой установки.

Состоит из:

- встраиваемый в нишу корпус;
- универсальный кронштейн для распределительного коллектора, регулируемый по ширине;
- рамка с дверцей.

Вид поставки: шкаф, упакованный в картонную коробку.



Артикул	Типоразмер	Размер. мм (Ш x В x Г)	Вес кг/шт.	Единица поставки	Цена* €/шт.
13464101001	<b>UP 75/550</b> белый	550 x 715-895 x 75-115	12,140	1 шт.	176,51
13464201001	<b>UP 75/750</b> белый	750 x 715-895 x 75-115	16,270	1 шт.	211,93
13464301001	<b>UP 75/950</b> белый	950 x 715-895 x 75-115	18,910	1 шт.	239,55
13464401001	<b>UP 75/1150</b> белый	1150 x 715-895 x 75-115	21,500	1 шт.	278,87

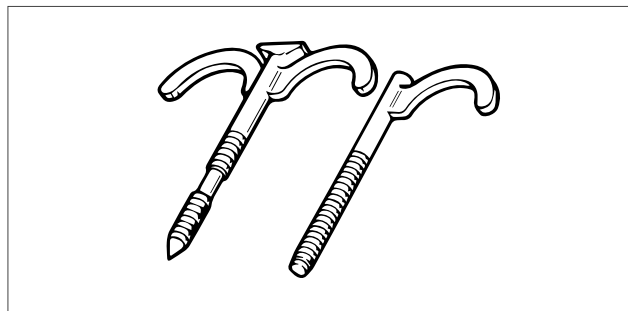
### Крюки с дюбелем

Используется для крепления труб RAUTITAN stabil и RAUTITAN flex (также с соответствующей изоляцией) к полу.

Подходят для труб диаметром от 10 до 32 мм.

Материал: полиамид.

Цвет: черный.



Артикул	Обозначение / Типоразмер	Размер, мм	Вес кг/шт.	Единица поставки	Цена* €/шт.
12573781002	для 1 трубы	8 x 100	0,007	100 шт.	0,47
12573881002	для 2 труб	8 x 100	0,008	100 шт.	0,76
12657091001	для 2 труб в изоляции	8 x 120	0,020	50 шт.	0,76

### Монтажный шаблон RENAU с воздухоотводчиком\*

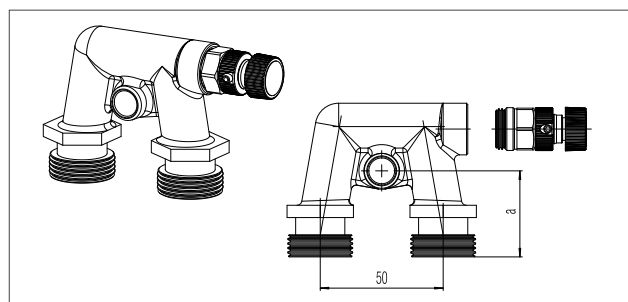
Используется для монтажа подводок к радиаторам при условии, что отопительные приборы будут монтироваться позже.

Позволяют без радиаторов испытать систему отопления под давлением. Присоединительные размеры: евроконус G 3/4", межосевое расстояние: 50 мм, расстояние от стены варьируется от 30 до 85 мм.

Материал держателя: оцинкованная сталь.

Материал фитинга: никелированная латунь.

Изделие предназначено для многократного применения.



Артикул	Размер, мм	Вес кг/шт.	Единица поставки	Цена* €/шт.
12899071001	25	0,300	1 шт.	21,75

### Комплект для подключения отопительного прибора

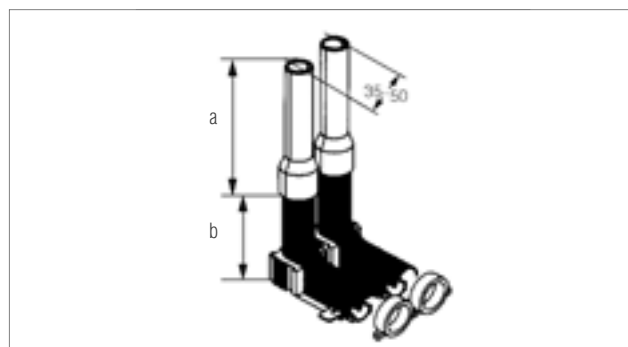
Используется для непосредственного подключения только труб RAUTITAN flex к отопительным приборам.

Материал: полиамид.

Форма поставки: в ПЭ-пакете.

В комплект для подключения радиатора входят:

- 4 полукожуха для трубы (белые);
- 2 центрирующие шайбы из вспененного материала;
- 2 направляющих отвода с накидным кольцом диаметром 5 мм (черные);
- 2 пластины для соединения отводов (с пазами, РА, черные);
- 2 предохранительных клина.



Артикул	Для универсальных труб RAUTITAN flex/pink	Размер, мм а	б	Вес кг/шт.	Единица поставки	Цена* €/шт.
12658791001	16	230	70	0,240	1 шт.	9,98

\* Рекомендованные цены



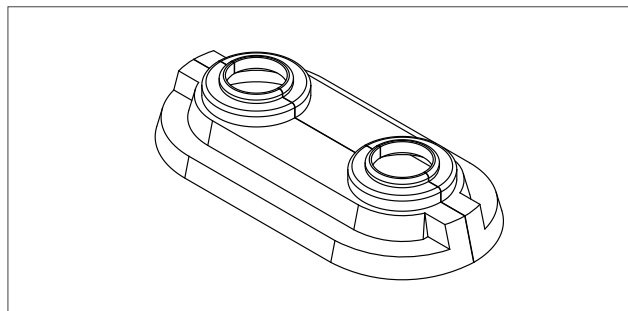
**Декоративная накладка**

Используется для декоративного оформления выхода соединительных трубок 15 x 1,0 из пола, стены или из плинтусного короба.

Межцентровое расстояние: 50 мм.

Материал: ПП-С.

Цвет: белый RAL 9010.



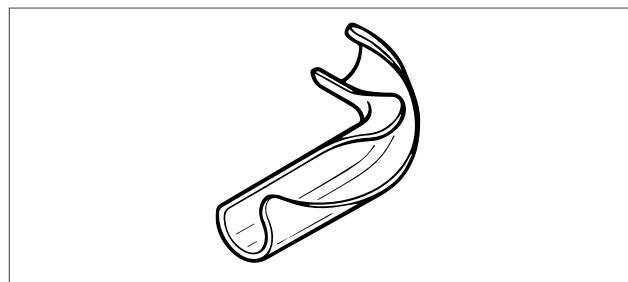
Артикул	Типоразмер	Применение для труб	Вес кг/шт.	Единица поставки	Цена* €/шт.
12686741001	<b>15</b>	из нержавеющей стали, меди	0,003	50 шт.	2,46
12407771001	<b>16/20</b>	RAUTITAN stabil / flex	0,003	50 шт.	2,46

**Фиксатор поворота 90°**

Используется для систем отопления с трубами RAUTITAN flex для фиксации поворота трубы на 90°.

Радиус изгиба: 5 x d.

Материал: сталь с обработанной внешней поверхностью.



Артикул	Типоразмер	Радиус изгиба	Вес кг/шт.	Единица поставки	Цена* €/шт.
12584081002	<b>16/17</b>	5 x d	0,054	10 шт.	1,61
12587981002	<b>20</b>	5 x d	0,080	10 шт.	2,01
12572491002	<b>25</b>	5 x d	0,140	10 шт.	3,42
12611531001	<b>32Δ</b>	5 x d	0,360	5 шт.	5,50

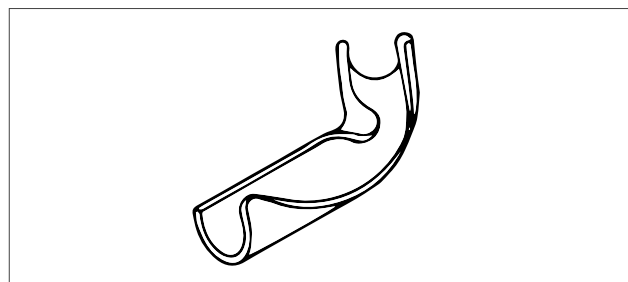
Δ Фиксатор поворота Ду 32 поставляется с двумя дополнительными пружинными кольцами.

**Фиксатор поворота 45°**

Используется для систем отопления с трубами RAUTITAN flex для фиксации поворота трубы на 45°.

Радиус изгиба: 5 x d.

Материал: сталь.



Артикул	Типоразмер	Радиус изгиба	Вес кг/шт.	Единица поставки	Цена* €/шт.
12657291001	<b>16/17</b>	5 x d	0,040	10 шт.	1,61
12686241001	<b>20</b>	5 x d	0,074	10 шт.	2,01
12686341001	<b>25</b>	5 x d	0,142	10 шт.	3,42
12686441001	<b>32Δ</b>	5 x d	0,260	5 шт.	5,50

Δ Фиксатор поворота Ду 32 поставляется с двумя дополнительными пружинными кольцами.

## 1.2.2. Плинтусная радиаторная разводка

### Комплект присоединительных трубок SL

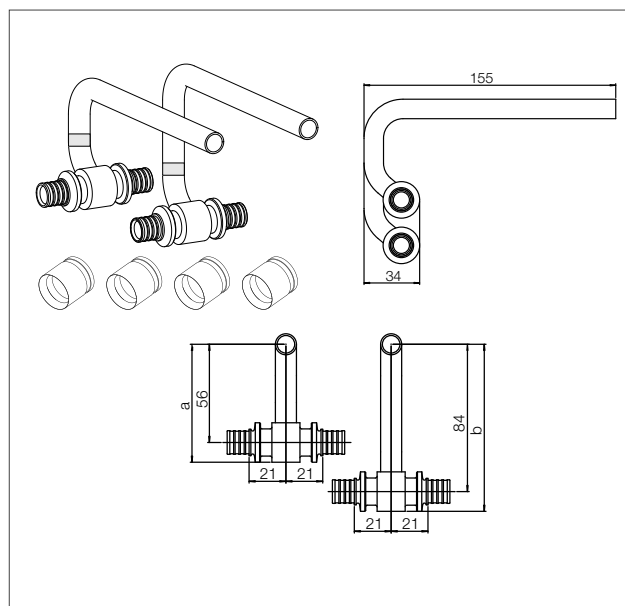
Комплект присоединительных трубок REHAU для плинтусной разводки. Для использования в системах плинтусной разводки RAUSOLO и RAUDUO. Только для присоединения универсальных трубопроводов REHAU RAUTITAN stabil к радиатору, оснащённому парой компактных шаровых кранов (присоединение справа, посередине и слева). Диаметр отвода 12 мм для присоединения с помощью комплекта телескопических угловых резьбозажимных соединений (арт. 12406071001, поставляется отдельно).

Один комплект подходит для присоединения одной подающей и одной обратной трубы. Материал проходной части: никелированная латунь согласно нормативу DIN EN12164, DIN EN12165, DIN EN12168. Материал трубки: никелированная медь DIN EN 1057.

Материал гильз: термически обработанная стандартная латунь CuZn39Pb3/F43 согласно DIN EN 12168.

Цвет: чистая латунь.

Форма поставки: 1 комплект в пакете включает 2 присоединительные трубки и 4 подвижные гильзы RAUTITAN MX.



Артикул	Типоразмер	Размер, мм		Вес кг/шт.	Единица поставки	Цена* €/шт.
		a	b			
11372381003	<b>16-12-16</b>	67	95	0,338	1 шт.	54,13
11372391003	<b>20-12-20</b>	69	97	0,483	1 шт.	63,43

### Набор концевых фитингов (правых)

Используется для подключения радиаторов в плинтусных каналах RAUSOLO и RAUDUO при помощи универсальной трубы RAUTITAN stabil (для подводки справа).

Отвод 12 мм для присоединения при помощи телескопического углового резьбозажимного соединения REHAU (арт. 12406071001).

1 комплект поставки включает 1 концевой фитинг для подающей магистрали, 1 для обратной и 2 подвижные гильзы RAUTITAN MX.

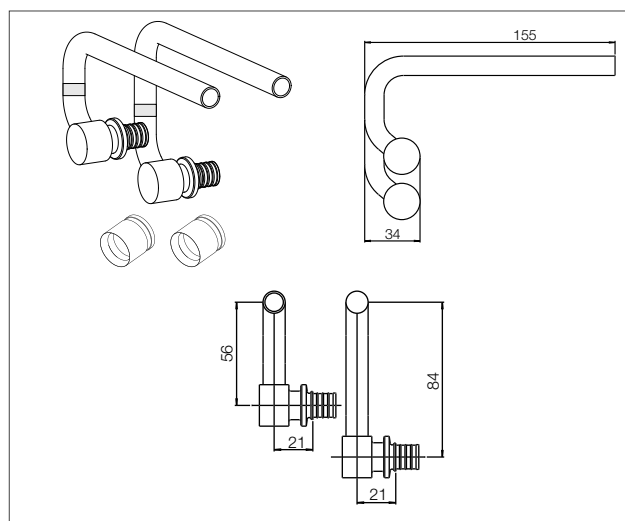
Материал фитинга: латунь согласно DIN EN 12164, DIN EN 12165, DIN EN 12168.

Наружная поверхность: никелированная.

Материал отвода: медь согласно DIN EN 1057, никелированная.

Материал гильз: термически обработанная стандартная латунь CuZn39Pb3/F43 согласно DIN EN 12168.

Цвет: чистая латунь.



Артикул	Типоразмер	Размер, мм		Вес кг/шт.	Единица поставки	Цена* €/шт.
		a	b			
11372471003	<b>16-12 правый</b>	67	95	0,299	1 шт.	50,55

\* Рекомендованные цены

### Набор концевых фитингов (левых)

Используется для подключения радиаторов в плинтусных каналах RAUSOLO и RAUDUO при помощи универсальной трубы RAUTITAN stabil (для подводки слева).

Отвод 12 мм для присоединения при помощи телескопического углового резьбозажимного соединения RENAU (арт. 12406071001).

1 комплект поставки включает 1 концевой фитинг для подающей магистрали, 1 для обратной и 2 подвижные гильзы RAUTITAN MX.

Материал тела фитинга: латунь согласно DIN EN 12164, DIN EN 12165, DIN EN 12168.

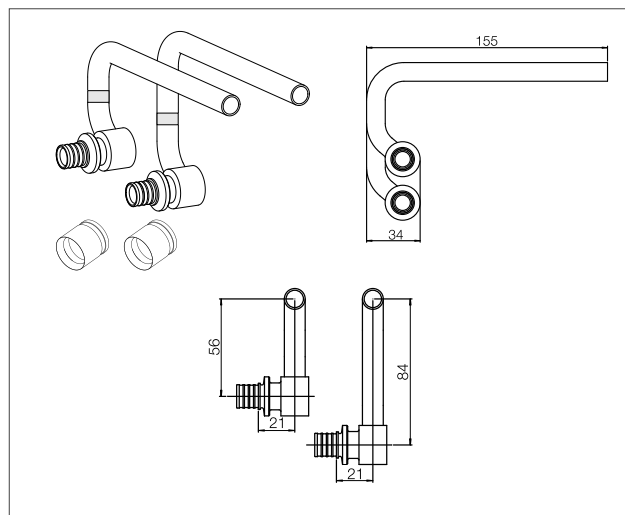
Наружная поверхность: никелированная.

Материал отвода: медь согласно DIN EN 1057, никелированная.

Материал гильз: термически обработанная стандартная латунь

CuZn39Pb3/F43 согласно DIN EN 12168.

Цвет: чистая латунь.



Артикул	Типоразмер	Размер, мм		Вес	Единица	Цена*
		a	b	кг/шт.	поставки	€/шт.
11372481003	16-12 левый	67	95	0,299	1 шт.	50,55

### Набор телескопических угловых соединений

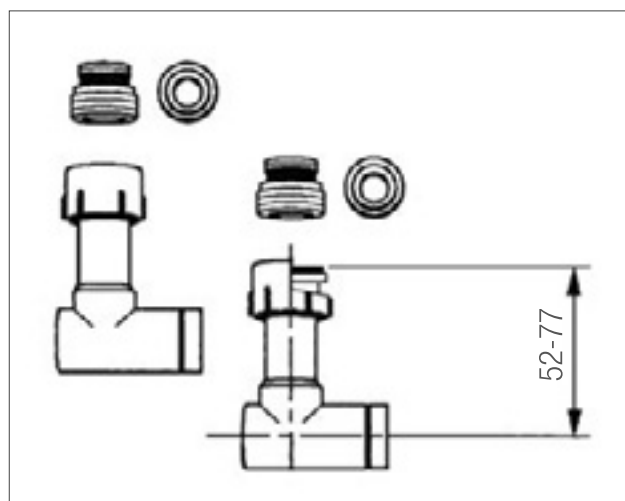
Запорное и регулируемое резьбозажимное соединение для радиаторных вентилях, регулируемое по высоте и глубине 25 мм, с конусами и уплотняющими ниппелями G 1/2 x G 3/4.

Подключение к крестовине и присоединительным трубкам SL/концевым фитингам SL при помощи резьбозажимного соединения для медных присоединительных трубок 12 x 1,0 мм., с интегрированной нивелировкой высоты медных присоединительных трубок резьбозажимным соединением, а также запорной и регулирующей арматурой, расположенной спереди с защитным колпачком белого цвета из ПВХ.

Материал: латунь согласно DIN EN 12164, DIN EN 12165, DIN EN 12168.

Поверхность: никелированная.

1 шт. соответствует 2 телескопическим угловым соединениям.



Артикул	Вес	Единица	Цена*
	кг/шт.	поставки	€/шт.
12406071001	0,568	1 шт.	41,62

## SL – Набор фитингов RAUTITAN с гильзами

### SL – Комплект тройник RAUTITAN с гильзами, равнопроходный

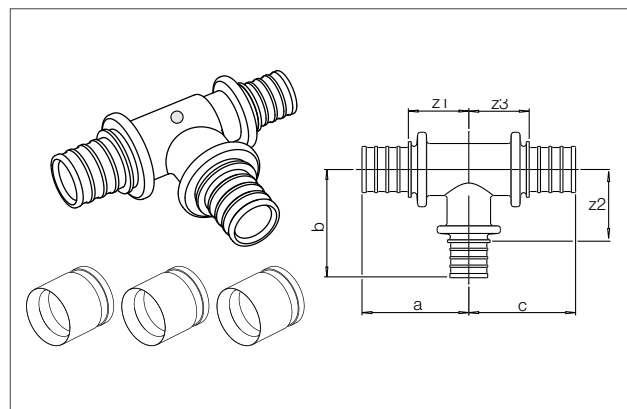
Используется для подключения радиаторов в плинтусных каналах RAUSOLO и RAUDUO при помощи универсальной трубы RAUTITAN stabil.

1 комплект поставки включает 1 тройник и 3 подвижные гильзы. Материал фитинга: латунь, согласно DIN EN 12164, DIN EN12165, DIN EN 12168.

Маркировка розовым цветом.

Материал гильз: термически обработанная стандартная латунь CuZn39Pb3/F43 согласно DIN EN 12168.

Цвет: чистая латунь.



Артикул	Типоразмер	Размер, мм			Вес кг/шт.	Единица поставки	Цена* €/шт.
		a	b	c			
11372171004	<b>16</b>	37	37	37	0,163	1 шт.	12,86
11372181004	<b>20</b>	44	44	44	0,225	1 шт.	15,15

### SL – Муфта соединительная RAUTITAN с гильзами, равнопроходная

Используется для подключения радиаторов в плинтусных каналах RAUSOLO и RAUDUO при помощи универсальной трубы RAUTITAN stabil.

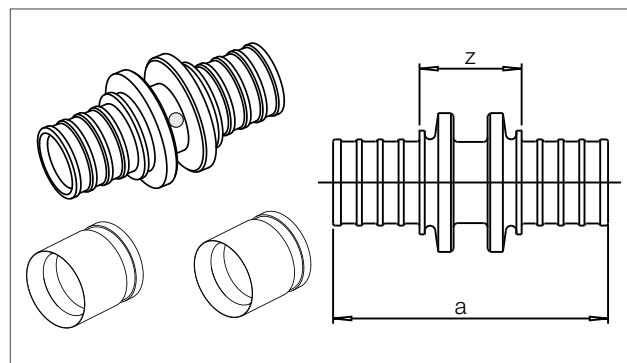
1 комплект поставки включает 1 муфту и 2 подвижные гильзы.

Материал фитинга: латунь согласно DIN EN 12164, DIN EN 12165, DIN EN 12168.

Маркировка розовым цветом.

Материал гильз: термически обработанная стандартная латунь CuZn39Pb3/F43 согласно DIN EN 12168.

Цвет: чистая латунь.



Артикул	Типоразмер	Размер, мм		Вес кг/шт.	Единица поставки	Цена* €/шт.
		a	z			
11371871004	<b>16</b>	44	19	0,089	1 шт.	8,04
11371881004	<b>20</b>	53	20	0,119	1 шт.	10,86

### SL – Муфта соединительная RAUTITAN с гильзами, переходная

Используется для подключения радиаторов в плинтусных каналах RAUSOLO и RAUDUO при помощи универсальной трубы RAUTITAN stabil.

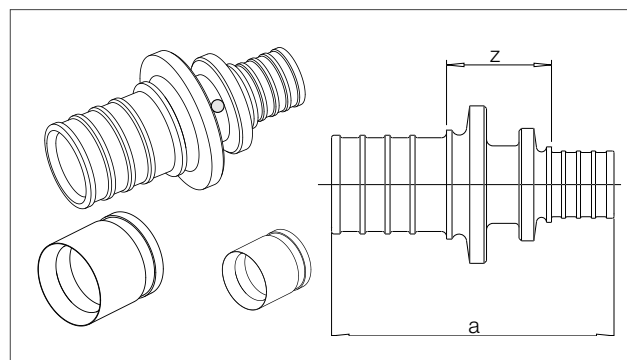
1 комплект поставки включает 1 муфту и 2 подвижные гильзы.

Материал фитинга: латунь согласно DIN EN 12164, DIN EN 12165, DIN EN 12168.

Маркировка розовым цветом.

Материал гильз: термически обработанная стандартная латунь CuZn39Pb3/F43 согласно DIN EN 12168.

Цвет: чистая латунь.



Артикул	Типоразмер	Размер, мм		Вес кг/шт.	Единица поставки	Цена* €/шт.
		a	z			
11371891004	<b>20-16</b>	54	25	0,112	1 шт.	10,55

\* Рекомендованные цены

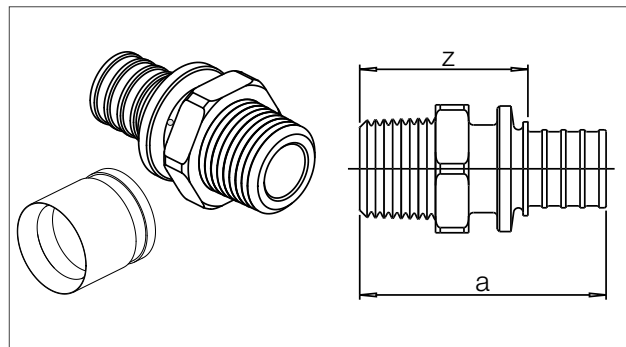
### SL – Переходник RAUTITAN с наружной резьбой с гильзой

Используется для подключения радиаторов в плинтусных каналах RAUSOLO и RAUDUO при помощи универсальной трубы RAUTITAN stabil. 1 комплект поставки включает 1 переходник и 1 подвижную гильзу. Материал фитинга: латунь согласно DIN EN 12164, DIN EN 12165, DIN EN 12168.

Маркировка розовым цветом.

Материал гильз: термически обработанная стандартная латунь CuZn39Pb3/F43 согласно DIN EN 12168.

Цвет: чистая латунь.



Артикул	Типоразмер	Размер, мм		SW	Вес кг/шт.	Единица поставки	Цена* €/шт.
		a	z				
11371991004	<b>16-R1/2</b>	45	33	23	0,087	1 шт.	8,95
11372071004	<b>20-R 1/3</b>	53	37	27	0,098	1 шт.	10,43

SW = размер гаечного ключа.

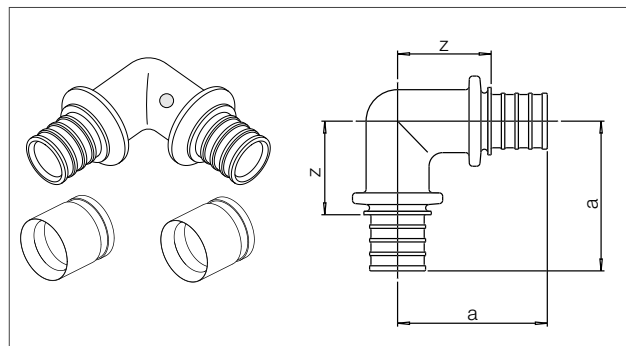
### SL – Угольник RAUTITAN с гильзами

Используется для подключения радиаторов в плинтусных каналах RAUSOLO и RAUDUO при помощи универсальной трубы RAUTITAN stabil. 1 комплект поставки включает 1 угольник и 2 подвижные гильзы. Материал фитинга: латунь согласно DIN EN 12164, DIN EN 12165, DIN EN 12168.

Маркировка розовым цветом.

Материал гильз: термически обработанная стандартная латунь CuZn39Pb3/F43 согласно DIN EN 12168.

Цвет: чистая латунь.



Артикул	Типоразмер	Размер, мм		Вес кг/шт.	Единица поставки	Цена* €/шт.
		a	z			
11371971004	<b>16-90°</b>	37	25	0,112	1 шт.	10,33
11371981004	<b>20-90°</b>	45	28	0,156	1 шт.	11,77

### SL – Заглушка с гильзой

Используется для подключения радиаторов в плинтусных каналах RAUSOLO и RAUDUO при помощи универсальной трубы RAUTITAN stabil.

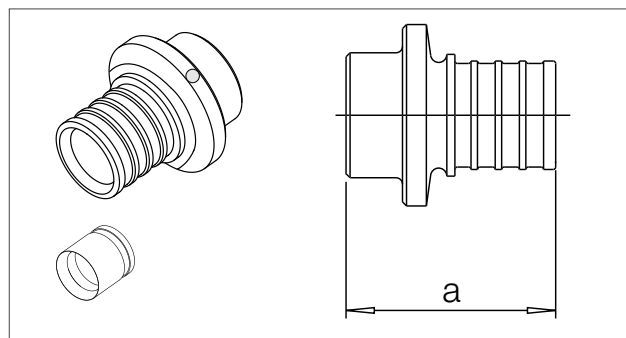
1 комплект поставки включает 1 заглушку и 1 подвижную гильзу.

Материал фитинга: латунь.

Маркировка розовым цветом.

Материал гильз: термически обработанная стандартная латунь CuZn39Pb3/F43 согласно DIN EN 12168.

Цвет: чистая латунь.



Артикул	Типоразмер	Размер, мм	Вес кг/шт.	Единица поставки	Цена* €/шт.
		a			
11372081004	<b>16</b>	26	0,052	1 шт.	1,64
11372091004	<b>20</b>	30	0,070	1 шт.	2,17

\* Рекомендованные цены

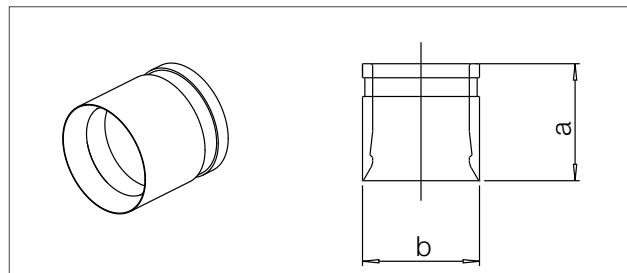
### SL – Надвижная гильза RAUTITAN MX (запасная часть)

(уже присутствует в комплекте SL-фитингов)

Используется для подключения радиаторов в плинтусных каналах RAUSOLO и RAUDUO при помощи универсальной трубы RAUTITAN stabil.

Материал гильз: термически обработанная стандартная латунь CuZn39Pb3/F43 согласно DIN EN 12168.

Цвет: чистая латунь.



Артикул	Типоразмер	Размер, мм		Вес кг/шт.	Единица поставки	Цена* €/шт.
		a	b			
11372491003	<b>16</b>	24	22	0,025	1 шт.	7,50
11372591003	<b>20</b>	25	25	0,028	1 шт.	7,50

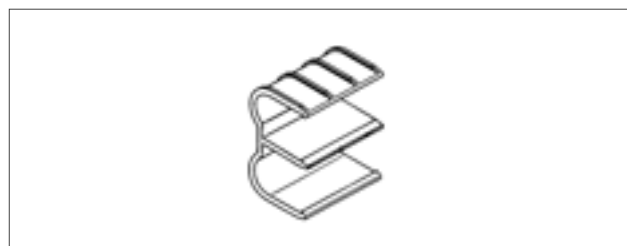
### Клипса прижимная для отопительных труб

Используется для прокладки универсальной трубы RAUTITAN stabil (диаметр 16 и 20) в плинтусных каналах RAUSOLO и RAUDUO.

Фиксируется в основании канала без инструмента и может передвигаться в нем по горизонтали.

Материал: PA6/GF30.

Вид поставки: в коробке.



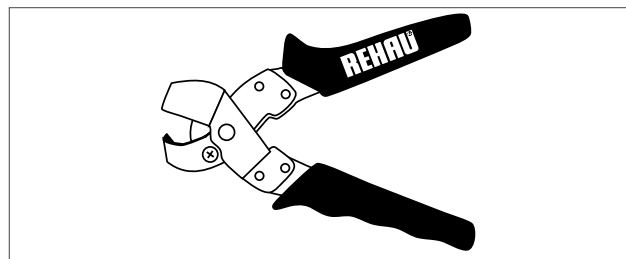
Артикул	Цвет	Вес кг/шт.	Единица поставки	Цена* €/шт.
17260611100	натуральный	0,015	10 шт.	2,44

# 1 ТРУБОПРОВОДНАЯ СИСТЕМА RAUTITAN

## 1.3 ПЛИНТУСНЫЕ КАНАЛЫ RENAU

### Ножницы для вырезания отверстий

Вид поставки: в коробке.



Артикул	Размеры (глубина/высота)	Цвет	Вес кг/шт.	Единица поставки	Цена* €/шт.
12408471001	для присоединит. трубок SL	16 мм / полукруглые отверстия	0,405	1 шт.	92,94

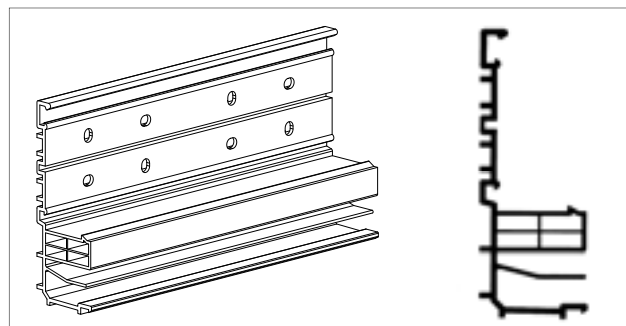
### Комбинированный канал для отопительной и электроразводки RAUDUO

#### Основание канала RAUDUO

Материал: RAU-ПВХ (трудновоспламеняемый, самозатухающий).

Вид поставки: в коробке.

Длина: 2 м.

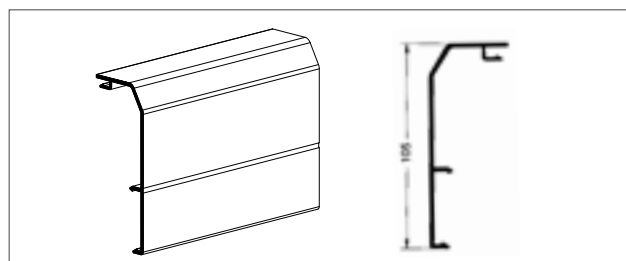


Артикул	Размеры (глубина/высота)	Вес кг/шт.	Единица поставки	Цена* €/шт.
17264441100	40/105	0,829	24 м	12,63

#### Крышка канала RAUDUO

Материал: RAU-ПВХ (трудновоспламеняемый, самозатухающий).

Вид поставки: в коробке. Длина: 2 м.



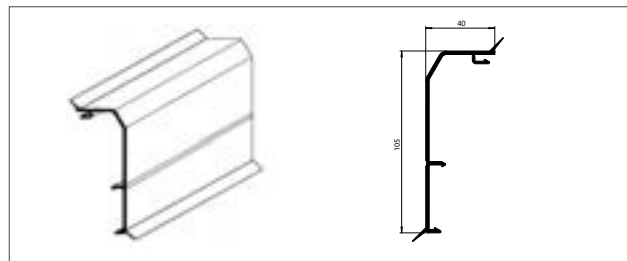
Артикул	Размеры (глубина/высота)	Цвет	Вес кг/шт.	Единица поставки	Цена* €/шт.
17275941100	40/105	белый	0,463	24 м	7,61

### Крышка канала с уплотнительной манжетой RAUDUO

Материал: RAU-ПВХ (трудновоспламеняемый, самозатухающий).

Вид поставки: в коробке.

Длина: 2 м.

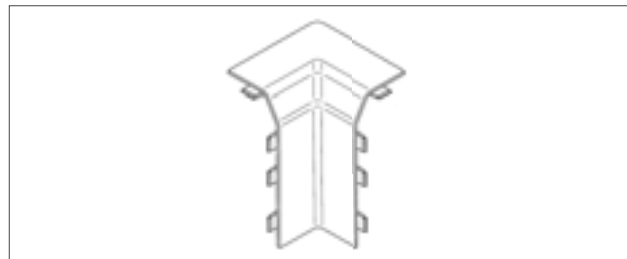


Артикул	Размеры (глубина/высота)	Цвет	Вес кг/шт.	Единица поставки	Цена* €/шт.
17338901100	40/105	белый	0,488	24 м	7,61

### Внутренний угол RAUDUO

Материал: ПВХ.

Вид поставки: в коробке.



Артикул	Размеры (глубина/высота)	Цвет	Вес кг/шт.	Единица поставки	Цена* €/шт.
17276441150	40/105	белый	0,024	10 шт.	6,08

### Внешний угол RAUDUO

Материал: ПВХ.

Вид поставки: в коробке.

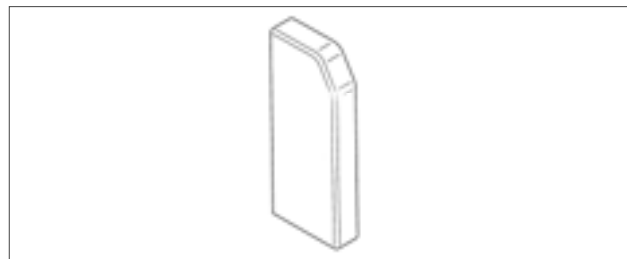


Артикул	Размеры (глубина/высота)	Цвет	Вес кг/шт.	Единица поставки	Цена* €/шт.
17276541150	40/105	белый	0,013	10 шт.	6,08

### Заглушка для канала RAUDUO левая

Материал: ПВХ.

Вид поставки: в коробке.



Артикул	Размеры (глубина/высота)	Цвет	Вес кг/шт.	Единица поставки	Цена* €/шт.
17276241150	40/105	белый	0,014	10 шт.	3,80

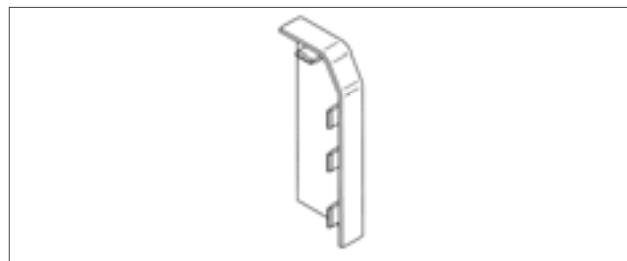
\* Рекомендованные цены



**Заглушка для канала RAUDUO правая**

Материал: ПВХ.

Вид поставки: в коробке.

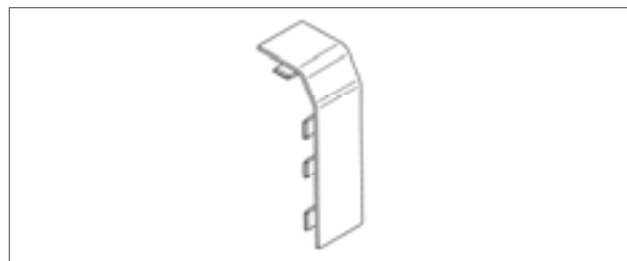


Артикул	Размеры (глубина/высота)	Цвет	Вес кг/шт.	Единица поставки	Цена* €/шт.
17276141150	<b>40/105</b>	белый	0,014	10 шт.	3,80

**Соединительная накладка для канала RAUDUO**

Материал: ПВХ.

Вид поставки: в коробке.



Артикул	Размеры (глубина/высота)	Цвет	Вес кг/шт.	Единица поставки	Цена* €/шт.
17276341150	<b>40/105</b>	белый	0,013	10 шт.	3,07





## 2 ОБОГРЕВ/ОХЛАЖДЕНИЕ ПОВЕРХНОСТЕЙ RENAU



# 2 ОБОГРЕВ/ОХЛАЖДЕНИЕ ПОВЕРХНОСТЕЙ RENAУ

## СОДЕРЖАНИЕ

<b>2.1 . . . Системы обогрева/охлаждения поверхностей RENAУ. . . . .</b>	<b>стр. 68</b>	<b>2.2 Системы обогрева/охлаждения поверхностей для случаев особого применения. . . . .</b>	<b>стр. 107</b>
2.1.1 Трубы и гофротрубы . . . . .	стр. 69	2.2.1 Система подогрева и охлаждения ядра бетонных перекрытий . . . . .	стр. 108
- Труба RAUTHERM S . . . . .	стр. 69	- Общие компоненты системы . . . . .	стр. 108
- Труба RAUTHERM SPEED K . . . . .	стр. 69	2.2.2 Напольное отопление RENAУ для промышленных зданий . . . . .	стр. 112
- Гофротрубы . . . . .	стр. 70	- Напольное отопление для промышленных зданий в армированном бетоне . . . . .	стр. 112
2.1.2 Надвижные гильзы и фитинги. . . . .	стр. 70	- Напольное отопление для промышленных зданий в сталефибробетоне . . . . .	стр. 112
- Надвижные гильзы . . . . .	стр. 70	- Общие компоненты системы . . . . .	стр. 112
- Фитинги . . . . .	стр. 71	2.2.3 Системы для отопления амортизирующих полов в спортзалах. . . . .	стр. 115
2.1.3 Способы крепления труб к полу . . . . .	стр. 73	- Система для отопления амортизирующих полов с промышленным распределительным коллектором . . . . .	стр. 115
- Крепление труб на матах с фиксаторами Varionova. . . . .	стр. 73	- Система для отопления амортизирующих полов с напольным распределительным коллектором для спортзалов . . . . .	стр. 115
- Крепление труб на матах с липучкой RAUTHERM SPEED plus. . . . .	стр. 75	- Общие компоненты системы . . . . .	стр. 116
- Крепление труб с помощью гарпун-скоб . . . . .	стр. 75	2.2.4 Системы для обогрева открытых площадок . . . . .	стр. 119
- Крепление труб на фиксирующей шине RAUFIX . . . . .	стр. 77	- Система для обогрева открытых площадок в бетонных панелях. . . . .	стр. 119
- Крепление труб на фиксирующей шине 10 . . . . .	стр. 78	- Системы для обогрева открытых площадок под тротуарную плитку . . . . .	стр. 119
- Крепление труб на арматурной сетке . . . . .	стр. 79	- Обогрев открытых площадок RENAУ под натуральным и искусственным газонами. . . . .	стр. 119
- «Сухой» способ монтажа. . . . .	стр. 81	- Общие компоненты системы . . . . .	стр. 120
- Комплектующие. . . . .	стр. 82	2.2.5 Промышленный коллектор RENAУ . . . . .	стр. 123
2.1.4 Системы укладки для настенного обогрева/охлаждения . . . . .	стр. 85		
- Настенный обогрев/охлаждение («мокрый» способ укладки труб) . . . . .	стр. 85		
- Настенный обогрев/охлаждение («сухой» способ укладки труб) . . . . .	стр. 85		
2.1.5 Системы укладки для потолочного обогрева/охлаждения . . . . .	стр. 86		
2.1.6 Коллекторы . . . . .	стр. 86		
- Распределительные коллекторы и комплектующие . . . . .	стр. 86		
- Распределительные шкафы . . . . .	стр. 89		
2.1.7 Система регулирования . . . . .	стр. 92		
Комплект температурного регулирования с постоянными параметрами flex 1" . . . . .	стр. 92		
Смесительный насосный узел PMG-25 . . . . .	стр. 92		
Смесительный насосный узел PMG-32 . . . . .	стр. 93		
Система автоматического регулирования Nea . . . . .	стр. 94		
2.1.8 Инструменты и комплектующие . . . . .	стр. 106		

## 2 ОБОГРЕВ/ОХЛАЖДЕНИЕ ПОВЕРХНОСТЕЙ RENAU

### 2.1 СИСТЕМЫ ОБОГРЕВА/ОХЛАЖДЕНИЯ ПОВЕРХНОСТЕЙ



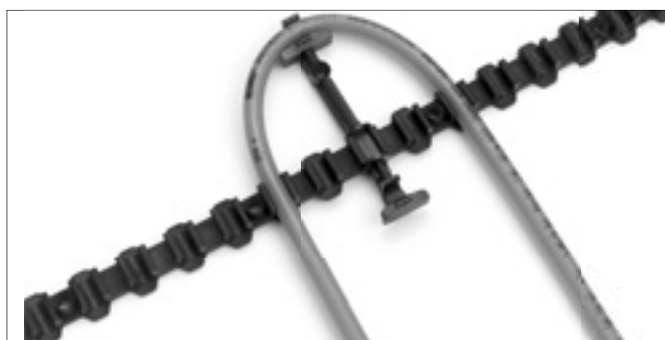
Мат с фиксаторами Varionova



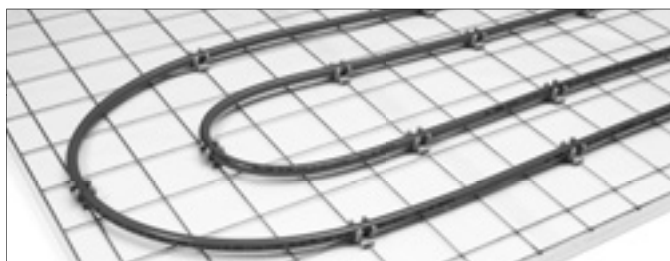
Крепление труб с помощью гарпун-скоб



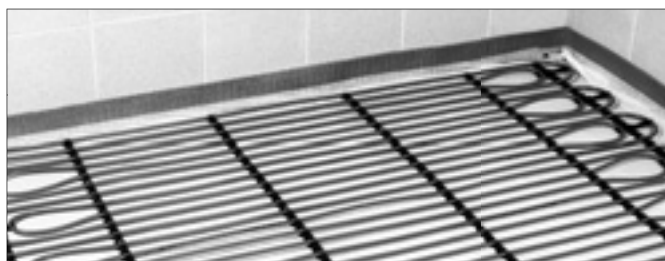
Крепление труб на фиксирующей шине RAUFIX



Фиксирующая шина 10



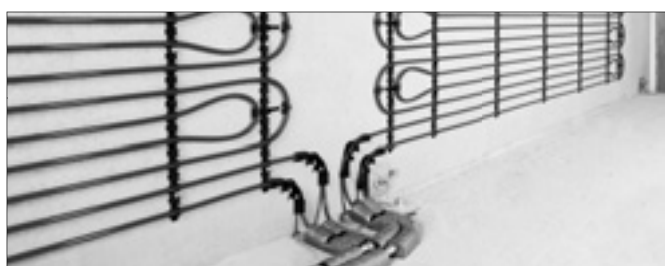
Крепление труб на арматурной сетке



Система напольного отопления/охлаждения («мокрый» способ укладки труб)



Система автоматического регулирования



Система напольного отопления/охлаждения («мокрый» способ укладки труб)



Система настенного отопления/охлаждения («сухой» способ укладки)



Система потолочного отопления/охлаждения («сухой» способ укладки)

## 2.1.1 Трубы и гофротрубы

### Труба RAUTHERM S

Предназначена для систем обогрева поверхностей.

Материал: сшитый под высоким давлением при помощи пероксидов полиэтилен (PE-Xa) согласно DIN 16892.

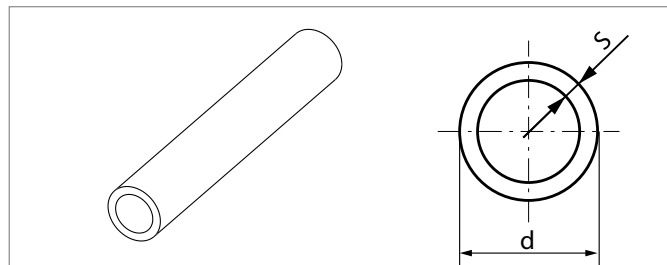
Кислородозащитный слой, согласно DIN 4726.

Допуск: регистрационный номер DIN CERTCO: 3V226 PE-Xa или 3V227 PE-Xa.

Цвет: 95307 красный.

Вид поставки: бухты\* в картонных коробках.

\* бухты скрепленные шнуром из полипропилена



Артикул	d мм	S мм	D <sub>y</sub>	Объем л/м	Вес кг/м	На поддоне	Кол-во в коробке	Единица поставки	Вид поставки	Цена* €/м
11311281240	10,1	1,1	8	0,048	0,037	3600 м	240 м	240 м	240 м бухта	1,37
11365721120	14	1,5	10	0,095	0,069	1800 м	120 м	120 м	120 м бухта	1,57
11365721600	14	1,5	10	0,095	0,069	4200 м	-	600 м*	600 м бухта	1,44
11361401120	17	2,0	12	0,133	0,102	1800 м	120 м	120 м	120 м бухта	1,74
11361401240	17	2,0	12	0,133	0,102	1920 м	240 м	240 м	240 м бухта	1,74
11361401500	17	2,0	12	0,133	0,102	2000 м	-	500 м*	500 м бухта	1,61
11361601120	20	2,0	15	0,201	0,123	1800 м	120 м	120 м	120 м бухта	2,41
11361601240	20	2,0	15	0,201	0,123	1680 м	240 м	240 м	240 м бухта	2,41
11361601500	20	2,0	15	0,201	0,123	1500 м	500 м	500 м	500 м бухта	2,23
11367701120	25	2,3	20	0,327	0,177	960 м	120 м	120 м	120 м бухта	3,68
11367701300	25	2,3	20	0,327	0,177	900 м	-	300 м*	300 м бухта	3,68
11369001050	32	2,9	25	0,539	0,280	1125 м	50 м	50 м	50 м бухта	5,20
11369001100	32	2,9	25	0,539	0,280		100 м	100 м	100 м бухта	5,00

### Труба RAUTHERM SPEED K

Предназначена для систем обогрева поверхностей. Используется в системе быстрого монтажа RAUTHERM SPEED. По спирали нанесена лента липучка для фиксации на матах RAUTHERM SPEED plus (13161101002).

Материал: сшитый под высоким давлением при помощи пероксидов полиэтилен (PE-Xa) согласно DIN 16892.

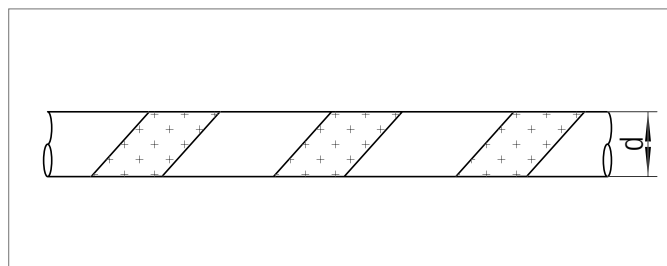
Кислородозащитный слой, согласно DIN 4726.

Допуск: регистрационный номер DIN CERTCO: 3V226 PE-Xa или 3V227 PE-Xa.

Цвет: оранжевый

Вид поставки: бухты в картонных коробках.

\* бухты, скрепленные шнуром из полипропилена, без коробки



Артикул	d мм	S мм	D <sub>y</sub>	Объем л/м	Вес кг/м	На поддоне	Кол-во в коробке	Единица поставки	Вид поставки	Цена* €/м
11602501240	14	1,5	10	0,095	0,069	3600 м	240 м	240 м	240 м бухта	2,12
11602501600	14	1,5	10	0,095	0,069	3600 м	600 м*	600 м*	600 м бухта	1,93

\* Рекомендованные цены

## Гофротрубы Гофротруба

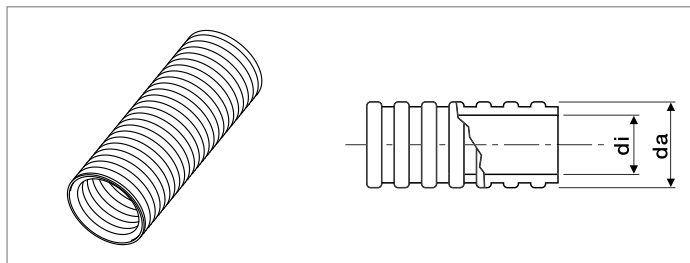
Используется для защиты трубы в зонах подхода к коллекторам, а также в местах прохождения через деформационные швы, согласно DIN 18560.

Материал: полиэтилен, соответствует стандарту 49019.

Выдерживает температуру до +105 °С.

Цвет: черный.

Вид поставки: бухта.



Артикул	Для труб из RAU-VPE	d <sub>a</sub> , мм	d <sub>i</sub> , мм	Вес кг/м	На поддоне	Единица поставки	Вид поставки	Цена* €/м
11371961050	<b>10/14</b>	21	17	0,047	2800 м	бухта	50 м	0,83
11371401050	<b>16/17</b>	24	19	0,067	2500 м	бухта	50 м	0,99
11371501050	<b>20</b>	28	23	0,090	2000 м	бухта	50 м	1,11
11371601025	<b>25</b>	34	29	0,140	1250 м	бухта	25 м	1,46
11371701025	<b>32</b>	42	36	0,220	900 м	бухта	25 м	2,03

### 2.1.2 Надвижные гильзы и фитинги

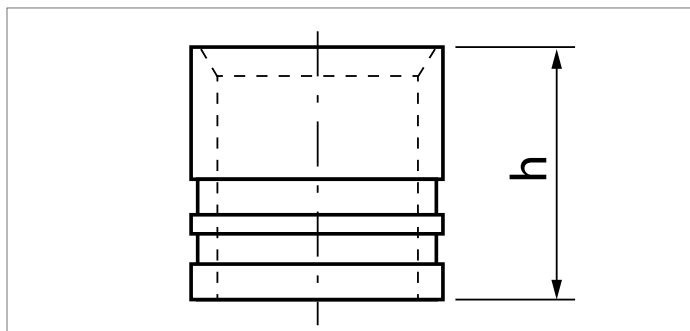
#### Надвижные гильзы

Для выполнения соединений на подвижных гильзах с трубой RAUTHERM S, соответствует DIN 18380.

Можно укладывать в бетон, жидкую стяжку и под штукатурку без ревизии.

Материал: латунь, оцинкованная в массе.

Только для труб RAUTHERM S 14 x 1,5; 17 x 2,0; 20 x 2,0; 25 x 2,3 и 32 x 2,9.



Артикул	Типоразмер	Размер, мм h	Вес кг/ шт.	Единица поставки	Цена* €/м
12005361001	<b>10</b>	15	0,010	10 шт.	0,90
12460341001	<b>14</b>	15	0,014	50 шт.	1,19
12502971002	<b>17</b>	20	0,019	50 шт.	1,22
12503071002	<b>20</b>	20	0,020	50 шт.	1,26
12591971002	<b>25</b>	27	0,037	50 шт.	1,96
11395821001	<b>32</b>	35	0,097	50 шт.	5,30

\* Рекомендованные цены



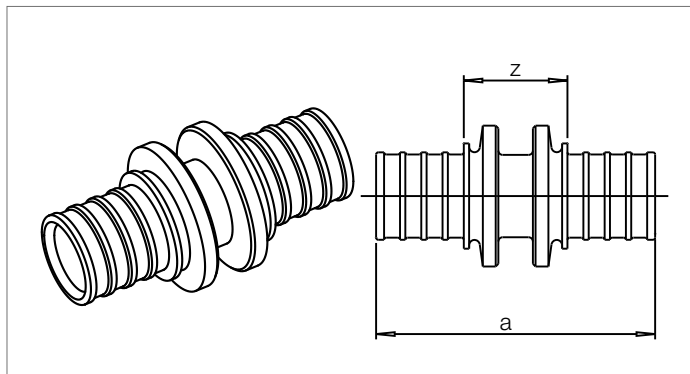
**Фитинги**
**Муфта соединительная равнопроходная**

Только для труб RAUTHERM S 10,1 x 1,1; 14 x 1,5; 17 x 2,0; 20 x 2,0; 25 x 2,3 и 32 x 2,9.

Служит для соединения труб RAUTHERM S. В сочетании с подвижной гильзой получается неразборное и долговечное соединение, согласно DIN 18380.

Материал: оцинкованная или никелированная латунь.

Соединения можно укладывать в бетон, жидкую стяжку и под штукатурку без ревизии.



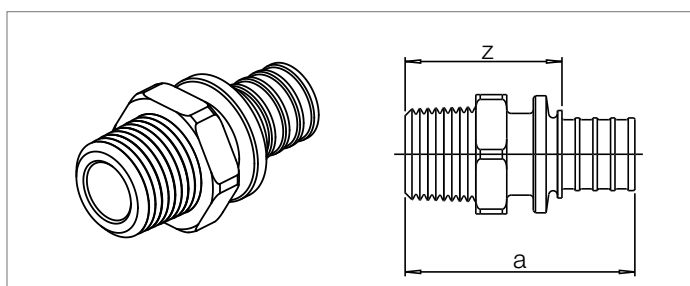
Артикул	Типоразмер	Размер, мм		Вес кг/ шт.	Единица поставки	Цена* €/ шт.
		a	z			
<b>равнопроходная</b>						
12005261001	<b>10</b>	37	17	0,020	10 шт.	6,08
12460241001	<b>14</b>	37	17	0,028	10 шт.	6,49
12502771002	<b>17</b>	52	22	0,053	10 шт.	6,58
12503171002	<b>20</b>	52	22	0,060	10 шт.	7,81
12591871002	<b>25</b>	65	22	0,090	5 шт.	9,78
12611231001	<b>32</b>	78	24	0,180	10 шт.	20,25
<b>переходная</b>						
12005331001	<b>17-10</b>	51	26	0,041	10 шт.	9,72
12005341001	<b>20-10</b>	52	27	0,050	10 шт.	9,72
12005541001	<b>25-10</b>	61	29	0,073	10 шт.	7,54
12005561001	<b>32-10</b>	70	33	0,133	10 шт.	7,54
12490971001	<b>17-14</b>	49	24	0,045	10 шт.	11,38
12594691002	<b>20-17</b>	57	27	0,061	10 шт.	15,30
12594591002	<b>25-20</b>	65	28	0,070	10 шт.	16,61
12611131001	<b>32-25</b>	78	30	0,130	10 шт.	26,76

**Переходники с наружной резьбой**

Применяется в системах обогрева поверхностей с трубами RAUTHERM S.

Резьба соответствует стандарту VOB DIN 18380, а соединение стандарту DIN 8076 часть 1.

Материал: оцинкованная или никелированная латунь.



Артикул	Типоразмер	Размер, мм		SW	Вес кг/ шт.	Единица поставки	Цена* €/ шт.
		a	z				
12005661001	<b>10-R1/2</b>	44	34	36	0,055	10 шт.	7,13
12350801001	<b>14-R1/2</b>	43	33	22	0,070	10 шт.	8,39
12685601001	<b>17-R 3/8</b>	47	32	22	0,050	10 шт.	8,44
12588171002	<b>17-R1/2</b>	50	35	22	0,070	10 шт.	8,44
12685701001	<b>20-R1/2</b>	50	35	22	0,071	10 шт.	9,37
12588271002	<b>20-R 3/4</b>	52	37	27	0,100	10 шт.	9,37
12685801001	<b>25-R 3/4</b>	61	39	23	0,114	5 шт.	14,87
12534391002	<b>25-R1</b>	62	40	34	0,170	5 шт.	14,87
12611431001	<b>32-R1</b>	70	43	28	0,210	10 шт.	14,88

\* Рекомендованные цены

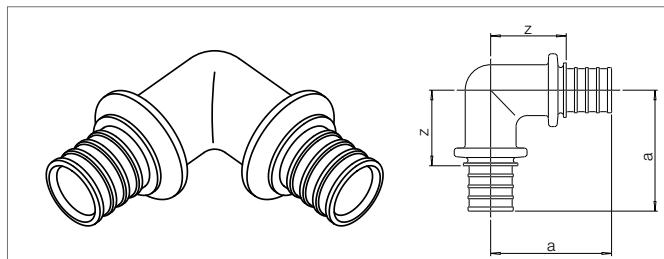
## Угольник 90°

Предназначен для соединения труб RAUTHERM S под углом 90°.

В сочетании с подвижной гильзой получается неразборное и долговечное соединение, согласно DIN 18380.

Соединения можно укладывать в бетон, жидкую стяжку и под штукатурку без ревизии.

Материал: оцинкованная латунь.



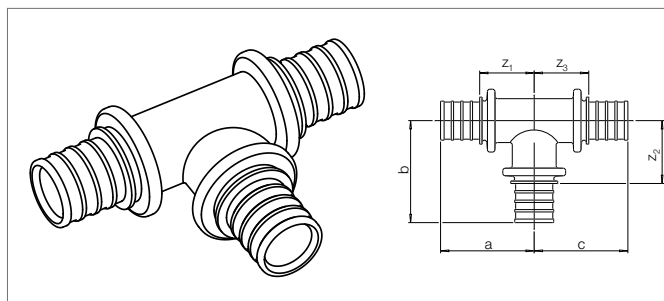
Артикул	Типоразмер	Размер, мм		Вес кг/ шт.	Единица поставки	Цена* €/ шт.
		a	z			
12350901001	<b>14</b>	34	24	0,090	5 шт.	9,43
12588971002	<b>17</b>	43	28	0,090	5 шт.	9,50
12589071002	<b>20</b>	45	30	0,110	5 шт.	9,65
12594491002	<b>25</b>	59	37	0,190	5 шт.	12,29
12611031001	<b>32</b>	64	37	0,300	3 шт.	24,73

## Тройник

Предназначен для соединения труб RAUTHERM S, в сочетании с подвижной гильзой получается неразборное и долговечное соединение, согласно DIN 18380.

Соединения можно укладывать в бетон жидкую стяжку и под штукатурку без ревизии.

Материал: оцинкованная латунь.



Артикул	Типоразмер	Размер, мм			Вес кг/ шт.	Единица поставки	Цена* €/ шт.			
		a	b	c						
<b>Равнопроходный</b>										
12502871002	<b>17-17-17</b>	39	43	39	24	28	24	0,110	5 шт.	9,74
12588771002	<b>20-20-20</b>	43	45	40	25	30	25	0,130	5 шт.	15,42
12535291002	<b>25-25-25</b>	50	59	50	28	37	28	0,220	5 шт.	17,59
12610531001	<b>32-32-32</b>	59	64	59	32	37	32	0,360	3 шт.	35,08
<b>С уменьшенным боковым проходом</b>										
12005431001	<b>17-10-17</b>	35	35	35	20	25	20	0,084	5 шт.	8,57
12005441001	<b>20-10-20</b>	35	36	35	20	26	20	0,097	5 шт.	8,57
12005631001	<b>25-10-25</b>	48	41	48	26	31	25	0,135	5 шт.	12,77
12005641001	<b>32-10-32</b>	54	44	54	27	34	27	0,238	5 шт.	21,20
12491071001	<b>17-14-17</b>	40	36	40	25	26	25	0,100	5 шт.	10,67
12588671002	<b>20-17-20</b>	39	45	39	24	30	24	0,130	5 шт.	15,18
12535691002	<b>25-17-25</b>	45	51	46	25	36	25	0,180	5 шт.	19,99
12535391002	<b>25-20-25</b>	48	51	48	26	36	26	0,190	5 шт.	17,59
12611631001	<b>32-20-32</b>	54	51	54	27	36	27	0,280	3 шт.	37,00
<b>С уменьшенным торцевым проходом</b>										
12685501001	<b>25-25-20</b>	50	59	43	29	37	28	0,190	5 шт.	19,90
<b>С уменьшенными боковым и торцевым проходами</b>										
12588571002	<b>20-17-17</b>	39	45	39	24	30	24	0,110	5 шт.	15,10
12535591002	<b>25-20-20</b>	48	51	40	26	36	25	0,160	5 шт.	16,92
<b>С увеличенным боковым проходом</b>										
12685201001	<b>20-25-20</b>	42	53	42	27	31	27	0,180	5 шт.	16,92

\* Рекомендованные цены

### 2.1.3 Способы крепления труб к полу

#### Крепление труб на матах с фиксаторами Varionova

#### Маты с фиксаторами Varionova 30-2

Тепло- и звукоизолирующий слой из вспененного полистирола, согласно EN 13163. Верхняя поверхность представляет собой глубокотянутую пленку из полистирола с фиксаторами для крепления труб.

По периметру имеется фальц (паз) для бесшовного соединения матов.

Согласно DIN 18560 и DIN EN 13813 относится к монтажному классу А.

Строительный класс В2 согласно DIN 4102.

Класс огнестойкости Е, согласно DIN EN 13501.

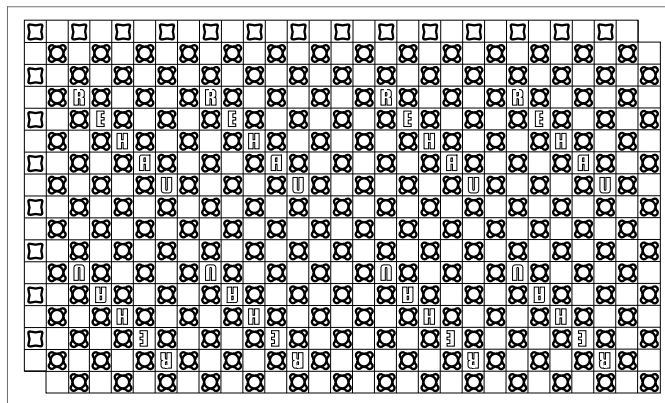
Габаритный размер мата: 1450 x 850 мм.

Расчетный размер мата: 1400 x 800 мм = 1,12 м<sup>2</sup>.

Применяется для труб RAUTHERM S 14 x 1,5; 16 x 2,2; 16 x 2,6 и 17 x 2,0.

Цвет покрытия: черный.

Вид поставки: в картонных коробках.



Артикул	Обозначение	Общая высота, мм	Толщина теплоизолирующего слоя, мм	Термическое сопротивление (м <sup>2</sup> К)/Вт	Нагрузка, кН/м <sup>2</sup>	Вес кг/м <sup>2</sup>	Единица поставки	Цена* €/м <sup>2</sup>
12278291001*	<b>Мат с фиксаторами Varionova 30-2</b>	50	30	0,75	5,0	1,580	11,2 м <sup>2</sup>	23,93

\* Улучшение звукоизоляции: от 28 дБ при удельной массе бетонной стяжки ≥ 70 кг/м<sup>2</sup>.

#### Панель с фиксаторами Varionova

Глубокотянутая пленка без тепло- и звукоизоляции с фиксаторами для крепления труб.

Материал: полистирол.

Монтажный класс А согласно DIN 18560 и DIN EN 13813.

Строительный класс В2, согласно DIN 4102.

Класс огнестойкости Е, согласно DIN EN 13501.

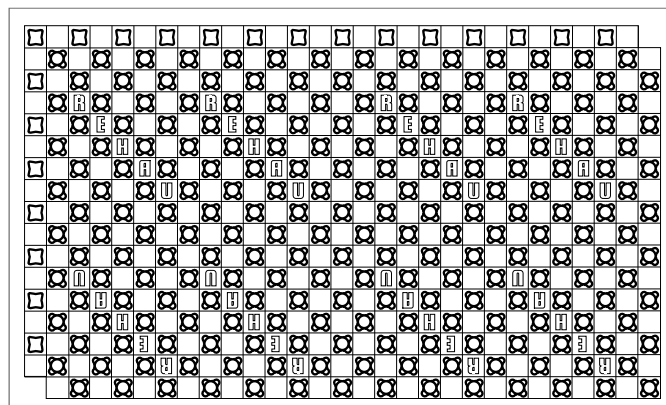
Габаритный размер панели: 1450 x 850 мм.

Расчетный размер: 1400 x 800 мм = 1,12 м<sup>2</sup>.

Применяется для труб RAUTHERM S 14 x 1,5; 16 x 2,2; 16 x 2,6 и 17 x 2,0.

Цвет покрытия: черный.

Вид поставки: в картонных коробках.



Артикул	Обозначение	Общая высота, мм	Нагрузка, кН/м <sup>2</sup>	Вес кг/м <sup>2</sup>	Единица поставки	Цена* €/м <sup>2</sup>
12278391001	<b>Панель с фиксаторами Varionova</b>	24	60	1,050	17,92 м <sup>2</sup>	13,69

\* Рекомендованные цены

### Соединительная полоса

Соединительная полоса надежно фиксирует маты с теплоизоляционной прокладкой и без нее между собой.

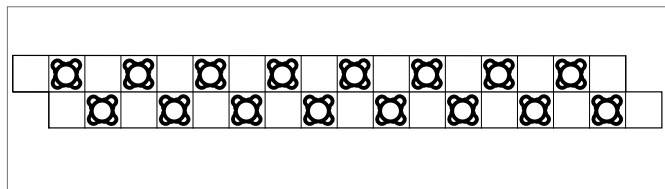
Строительный класс B2 согласно DIN 4102.

Класс огнестойкости E согласно DIN EN 13501.

Размеры: 950 x 100 мм.

Цвет: черный.

Вид поставки: в картонных коробках.



Артикул	Обозначение	Общая высота, мм	Вес кг/ шт.	Единица поставки	Цена* €/ шт.
12278491001	Соединительная полоса	20	0,060	20 шт.	3,07

### Краевая полоса

Краевая полоса из полистирола предназначена для перехода на неотапливаемую зону, в которой не уложены маты с фиксаторами Varionova.

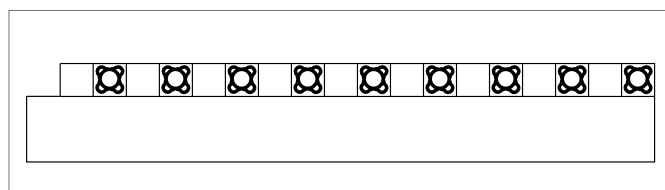
Строительный класс B2 согласно DIN 4102.

Класс огнестойкости E согласно DIN EN 13501.

Размеры: 950 x 300 мм.

Цвет: черный.

Вид поставки: в картонной коробке.



Артикул	Обозначение	Общая высота, мм	Вес кг/ шт.	Единица поставки	Цена* €/ шт.
12278591001	Краевая полоса	20	0,120	20 шт.	3,37

### Гарпун-скоба для фиксации труб

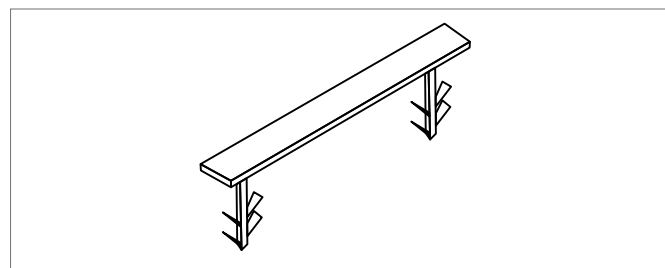
Используется для закрепления труб на матах с фиксаторами Varionova.

Строительный класс B2 согласно DIN 4102.

Класс огнестойкости E согласно DIN EN 13501.

Цвет: черный.

Вид поставки: ПЭ-пакет.



Артикул	Обозначение	Вес кг/ шт.	Единица поставки	Цена* €/ шт.
12392031001	Гарпун-скоба	0,003	100 шт.	0,25

### Клипса для фиксации матов

Предназначена для закрепления панелей Varionova на теплоизоляционных матах.

Вид поставки: ПЭ-пакет.



Артикул	Обозначение	Вес кг/ шт.	Единица поставки	Цена* €/ шт.
12278691001	Клипса для фиксации матов	0,010	20 шт.	0,35

\* Рекомендованные цены

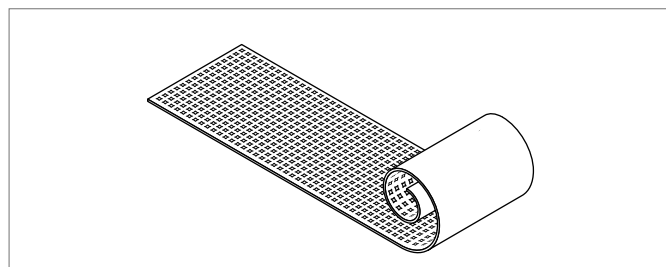
### Крепление труб на матах с липучкой RAUTHERM SPEED plus

Маты на самоклеющейся основе с одной стороны и липучкой с другой для фиксации трубы RAUTHERM SPEED K

Материал: PE

Размер матов в рулонах: 0,930 x 16,13 м / площадь 15 м<sup>2</sup>

Вид поставки: рулоны



Артикул	Обозначение	Вид поставки	Нагрузка, кН/м <sup>2</sup>	Единица поставки	Цена* €/шт.
13161101002	RAUTHERM SPEED plus мат с липучкой	рулон	0,87	15 м <sup>2</sup> .	11,30

### Крепление труб с помощью гарпун-скоб

Мат для монтажа гарпун-скобами REHAU.

Состоит из тепло- и звукоизолирующего слоя из вспененного полистирола согласно EN 13163. Верхняя поверхность каширована гидроизолирующим слоем согласно DIN 18560, DIN EN 13813, DIN EN 1264. Имеет разметку для укладки трубы.

Монтажный класс А согласно DIN 18560 и DIN EN 13813.

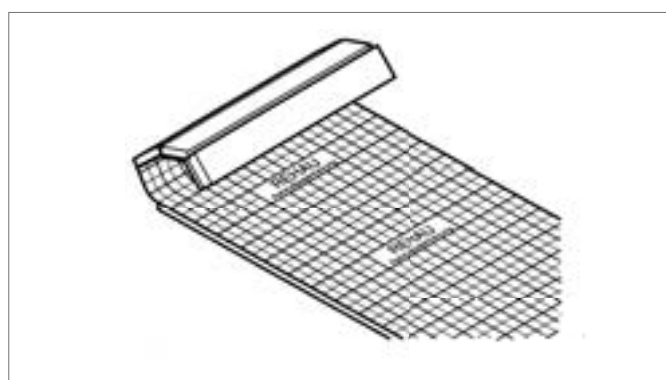
Строительный класс В согласно DIN 4102.

Класс огнестойкости Е согласно DIN EN 13501.

Размер матов в рулонах: длина рулона 12 м, ширина 1 м.

Размер матов в виде плит: длина 2 м, ширина 1 м.

Вид поставки: рулоны или плиты, упакованные в ПЭ-пленку.



Артикул	Толщина d <sub>n</sub> -С, мм	Упаковка	Термическое сопротивление	Теплопроводность, Вт/(мК)	Нагрузка, кН/м <sup>2</sup>	Улучшение тепло- и звуко-изолирующих свойств, dB	Вес кг/м <sup>2</sup>	Единица поставки	Цена* €/м <sup>2</sup>
12404911002	20-2	Рулон	0,50	0,040	5,0	26	0,370	12 м <sup>2</sup>	11,73
12053131002	30-2	Рулон	0,75	0,040	5,0	28	0,620	12 м <sup>2</sup>	14,87
12620931001	30-2	Плита	0,75	0,040	5,0	28	0,620	12 м <sup>2</sup>	14,87
12623931001	50-2	Плита	1,25	0,040	5,0	29	0,900	8 м <sup>2</sup>	20,11
12003831001	70-2	Плита	2,00	0,035	10,0	26	1,790	6 м <sup>2</sup>	42,16

Улучшение тепло- и шагозвукоизолирующих свойств для монолитных перекрытий и жидкой стяжки, нанесенной на тепло-, шагозвукоизолирующий слой массой ≥ 70 кг/м<sup>2</sup>.

\* Рекомендованные цены

### Крепежный пистолет multi

Крепежный пистолет предназначен для установки гарпун-скоб RAUTAC (12402211002) и гарпун-скоб (12623731001, 12623731002) на мат.



Артикул	Вес кг/ шт.	Единица поставки	Цена* €/ шт.
12278351001	2,57	1 шт.	481,79

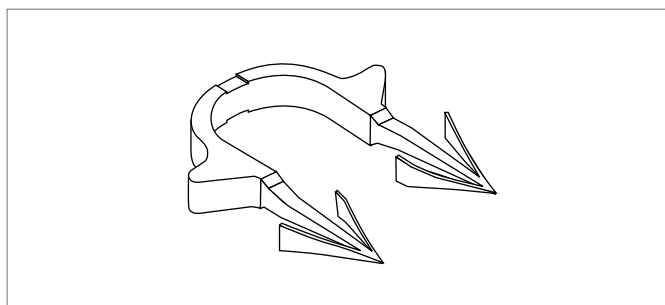
### Гарпун-скобы для крепления труб 14-17 мм

Гарпун-скобы для фиксации труб RAUTHERM S 14-17 мм и универсальных труб RAUTITAN flex 16 мм на мате.

Цвет: черный.

Вид поставки: в виде магазина по 30 штук.

\* термически спаяны между собой по 30 штук магазин.



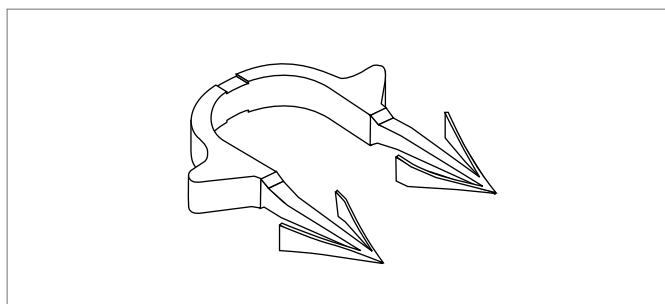
Артикул	Межцентровое расстояние, мм	Внутренняя длина скобы, мм	Вес кг/ шт.	Кол-во в коробке	Единица поставки	Цена* €/ шт.
12402211002	21	35	0,001	6000 шт.	300 шт.	0,16

### Гарпун-скобы для крепления труб 20 мм

Гарпун-скобы для фиксации труб RAUTHERM S 20 мм и универсальных труб RAUTITAN flex 20 мм на мате.

Цвет: черный.

Вид поставки: в виде магазина по 30 штук.



Артикул	Межцентровое расстояние, мм	Внутренняя длина скобы, мм	Вес кг/ шт.	Кол-во в коробке	Единица поставки	Цена* €/ шт.
12623731002	22	42	0,002	6000 шт.	300 шт.	0,17

\* Рекомендованные цены

## Крепление труб на фиксирующей шине RAUFIX Шина RAUFIX 14/16/17/20

Фиксирующая шина для быстрого монтажа труб RAUTHERM S с гарпун-дюбелями на нижней стороне. Может наращиваться с обеих сторон при помощи замкового соединения.

Приподняtie трубы: 5 мм.

Вид поставки: связками в коробке.

Может поставляться с гарпун-дюбелями с нижней стороны или без них.

Замковые соединения гарантируют прочную фиксацию шин между собой.

Материал: ПП.

Общая высота без гарпун-дюбеля: шина 14-24 мм, шина 16/17/18-20 мм.

Вид поставки: в картонной коробке.



Артикул	Диаметр труб с гарпун-дюбелем, мм	Ширина мм	Длина мм	Вес кг/м	На поддоне	Кол-во в коробке	Единица поставки	Цена* €/м
12439841001	14	40	1000	0,194	1800 м	900 м	10 м	3,37
12442481002	16/17/20	50	1000	0,237	1800 м	900 м	10 м	4,05
<b>без гарпун-дюбеля:</b>								
12460141001	14	40	1000	0,187	1800 м	900 м	10 м	3,37
12402411001	16/17/20	50	1000	0,224	1800 м	900 м	10 м	3,62

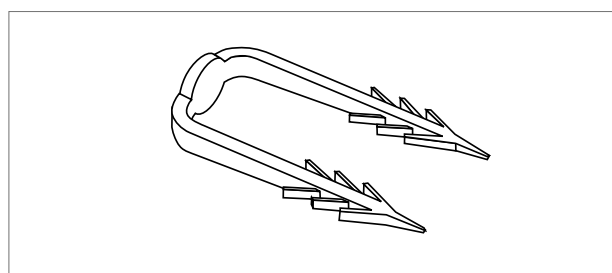
## Гарпун-скоба

Гарпун-скобы для крепления шин RAUFIX на изоляции.

Материал: ПП.

Цвет: красный.

Вид поставки: упакованы в ПЭ-пакеты.



Артикул	Межцентровое расстояние, мм	Длина скобы, мм	Вес кг/ шт.	Кол-во в коробке	Единица поставки	Цена* €/ шт.
12592681001	20	50	0,001	5000 шт.	500 шт.	0,13

## Защитная пленка

Прозрачная пленка изготовлена из полиэтилена и предназначена для нанесения на тепло- и звукоизоляцию в соответствии с требованиями DIN 18560, для защиты от проникновения влаги из бетонной стяжки.

Материал: полиэтилен.

Ширина, рулона: 600 мм.

Вид поставки: в рулонах по 100 м длиной, упакованных в ПЭ.



Артикул	Ширина пленки мм	Площадь м²	Номинальная толщина	Вес кг/ шт.	Единица поставки	Цена* €/м²
12560541003	1200	120	0,2	29,0	120 м²	1,18

\* Рекомендованные цены

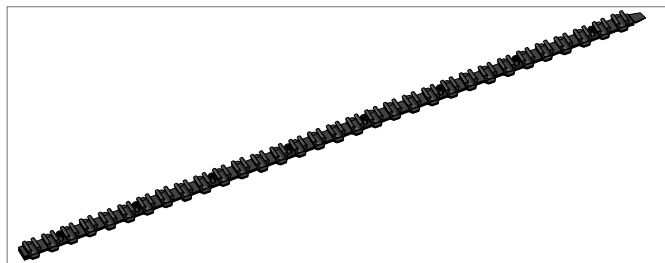
### Крепление труб на фиксирующей шине 10 Фиксирующая шина 10

Для фиксации труб RAUTHERM S 10,1 x 1,1 мм.

Благодаря замковым соединениям можно легко состыковать фиксирующие шины между собой.

Материал: ПП.

Вид поставки: связка в картонной коробке.



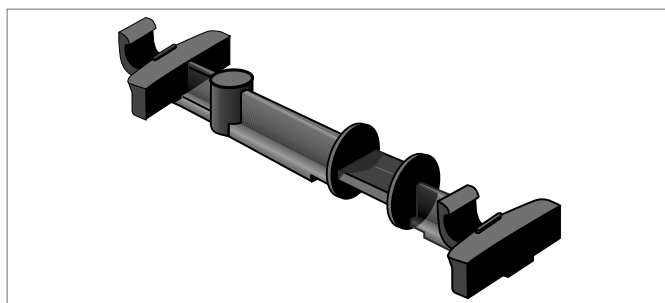
Артикул	Диаметр труб мм	Ширина мм	Длина мм	Вес кг/м	На поддоне	Кол-во в коробке	Единица поставки	Цена* €/ шт.
12288801001	10,1	25	800	0,073	1650 шт.	50 шт.	50 шт.	3,21

### Двойной держатель 10

Для прокладки труб RAUTHERM S 10,1 x 1,1 мм в местах поворота.

Материал: полиэтилен, без содержания кадмия.

Цвет: черный.



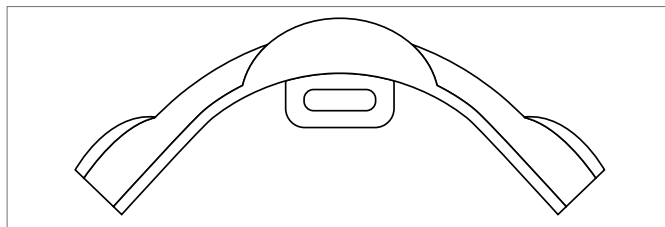
Артикул	Диаметр труб мм	Вес кг/ шт.	Кол-во в коробке	Единица поставки	Цена* €/ шт.
12288901001	10,1	0,010	1000 шт.	50 шт.	0,90

### Фиксатор поворота трубы 90° для труб RAUTHERM S с крепежной петлей

Предназначен для фиксации поворота труб RAUTHERM S 10,1 x 1,1 мм под углом 90° Материал: полиамид.

Температурная устойчивость от -5° до +60 °С.

Цвет: черный.



Артикул	Диаметр труб мм	Вес кг/ шт.	Кол-во в коробке	Единица поставки	Цена* €/ шт.
12289501002	10,1	0,029	3250 шт.	25 шт.	1,74

### Отстенная изоляция 80 мм

Изготовлена из экструдированного вспененного ПЗ.

Строительный класс B2 согласно DIN 4102.

Класс огнестойкости E согласно DIN EN 13501.

Самоклеющаяся полоса приклеивается к стене; имеется фартук с самоклеющейся полосой.

Цвет: серый.



Артикул	Толщина мм	Высота мм	Свободная длина пленки, мм	Вес кг/м	Вместимость мешка	Единица поставки	Цена* €/м
12888011001	8	80	50	0,060	100 м	100 м	1,26

\* Рекомендованные цены

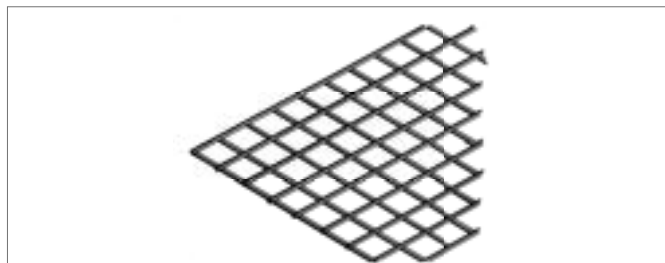


### Проволочная обвязка с пластмассовым покрытием для соединения трубы к арматурной сетке RM 100

Крайние ячейки на короткой и длинной стороне составляют 50 мм.

Материал: оцинкованная стальная проволока, диаметром 3 мм.

Вид поставки: связками по 10 штук.



Артикул	Размер ячейки мм x мм	Длина x Ширина мм x мм	Монтажная площадь, м <sup>2</sup>	Вес кг/ шт.	Кол-во в коробке	Единица поставки	Цена* €/ шт.
12563241005	100 x 100	2050 x 1050	2,00	2,50	260 шт.	10 шт.	18,30

### Поворотная клипса quattro

Для крепления труб RAUTHERM S14 мм – 20 мм, а также для труб RAUTITAN flex 16 мм / 20 мм на продольных и поперечных перемычках арматурной сетки RM 100.

Материал: ПП.

Поднятие трубы: 11 мм.

Цвет: светло серый.

Упаковка: коробка. Собраны в обоймы из 8 шт.



Артикул	Вес кг/ шт.	Единица поставки	Цена* €/ шт.
12125511001	0,007	400 шт.	0,35

### Штанга для крепления клипс quattro

Для крепления поворотных клипс QUATTRO (арт. 12125511001) на арматурной сетке RM 100.

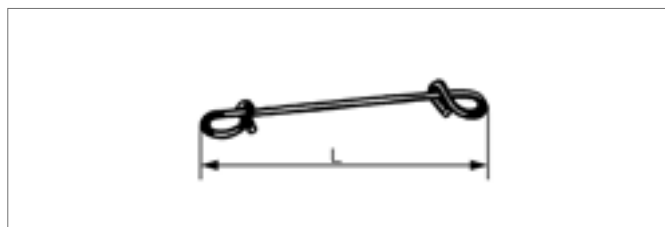


Артикул	Вес кг/ шт.	Единица поставки	Цена* €/ шт.
12125521001	0,53	1 шт.	68,97

### Проволочная обвязка

Проволочная обвязка с пластмассовым покрытием для соединения арматурной сетки RM 100.

Вид поставки: в пакетах.

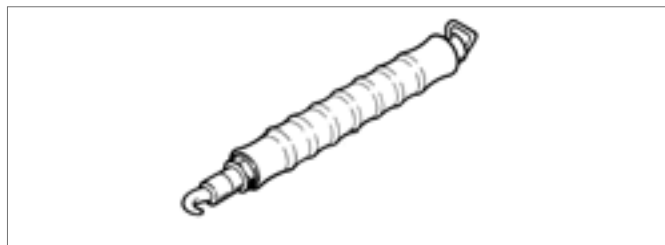


Артикул	L мм	Вес кг/ шт.	Кол-во в коробке	Единица поставки	Цена* €/ шт.
12563441007	100	0,140	5000 шт.	100 шт.	2,84

\* Рекомендованные цены

### Приспособление для закручивания проволочной обвязки

Приспособление предназначено для быстрого и удобного закручивания проволочной обвязки (арт. 12563441007).



Артикул	Вес кг/ шт.	Единица поставки	Цена* €/ шт.
12573041003	0,44	1 шт.	38,14

### Ремешок для обвязки

Материал: полиамид.

Термоустойчивость в диапазоне от -40 °С до +105 °С.

Цвет материала: натуральный.

Вид поставки: упакованы в ПЭ-пакеты.



Артикул	Типоразмер Ширина x Длина (мм x мм)	Прочность на растяжение Н/мм <sup>2</sup>	Вес кг/100 шт.	Единица поставки	Цена* €/ шт.
17244481100	4,8 x 178	220	0,140	100 шт.	6,91

### Защитная пленка

Пленка изготовлена из полиэтилена и предназначена для нанесения на тепло- и звукоизоляцию в соответствии с требованиями DIN 18560.

Ширина, рулона: 600 мм.

Вид поставки: в рулонах по 100 м длиной, упакованных в ПЭ.



Артикул	Ширина пленки, мм	Площадь м <sup>2</sup>	Номинальная толщина, мм	Вес кг/ шт.	Единица поставки	Цена* €/м <sup>2</sup>
12560541003	1200	120	0,2	29,0	120 м <sup>2</sup>	1,18

### Дюбель

Дюбель для фиксирования изоляции.

Количество: 2 шт. на1м<sup>2</sup>

Диаметр отверстия: 8 мм

Глубина: не менее 45 мм в основании бетонной плиты.

Материал: полиамид



Артикул	Вес кг/ шт.	Кол-во в коробке	Единица поставки	Цена* €/ шт.
12093361001	0,009	50 шт.	10 шт.	0,42

\* Рекомендованные цены

### Сухой способ монтажа Теплоизоляционный мат TS-14

Изготовлен из твердого вспененного полистирола согласно DIN 13163.

В W-образные канавки мата устанавливаются теплопроводные пластины TS-14.

В области поворота крепятся поворотные пластины TS-14.

Для шага укладки: 12,5 см.

Строительный класс B1 согласно DIN 4102.

Класс огнестойкости E согласно DIN EN 13501, трудно воспламеняемый, прошедший проверку качества.

Размер мата: 1000 x 500 мм.

Вид поставки: упакован в пленку.



Артикул	Обозначение	Номинальная толщина, мм	Сопротивление теплопередаче (м <sup>2</sup> К)/Вт	Расчетное значение теплопроводности Вт/(мК)	Вес кг/м <sup>2</sup>	Единица поставки	Цена* €/ шт.
12002991001	Теплоизоляционный мат TS-14	25	0,50	0,035	0,418	10 шт.	15,34

### Теплопроводная пластина TS-14

Изготовлена из оцинкованной огнем листовой стали.

Устанавливается в W-образные канавки теплоизоляционного мата TS-14.

Размер пластины: 998 x 123 мм.

Для трубы RAUTHERM S 14 x 1,5.

Вид поставки: картонная коробка.



Артикул	Обозначение	Толщина, мм	Вес кг/ шт.	Единица поставки	Цена €/ шт.
12003031001	Теплопроводная пластина TS-14	0,4	0,451	48 шт.	5,57

### Поворотная пластина TS-14

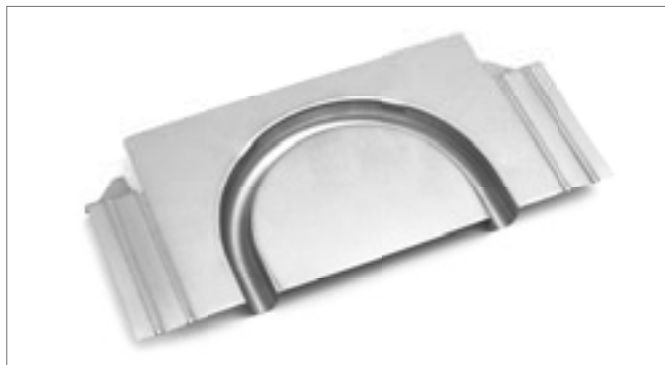
Изготовлена из оцинкованной огнем листовой стали.

Устанавливается в W-образные канавки теплоизоляционного мата TS-14 в области поворота трубы.

Размер пластины: 245 x 110 мм.

Для трубы RAUTHERM S 14 x 1,5.

Вид поставки: картонная коробка.



Артикул	Обозначение	Толщина, мм	Вес кг/ шт.	Единица поставки	Цена €/ шт.
12003041001	Поворотная пластина TS-14	0,5	0,119	25 шт.	6,31

\* Рекомендованные цены

### Комплектующие

#### Профилированная отстенная изоляция

Изготовлена из экструдированного вспененного ПЭ.

Строительный класс В2 согласно DIN 4102.

Класс огнестойкости Е согласно DIN EN 13501, нормально воспламеняющаяся.

Самоклеющаяся полоса приклеивается к стене; профилирована для лучшего прилегания в углах помещения; имеется пленочный фартук.

Цвет: серый.



Артикул	Толщина, мм	Высота, мм	Длина пленочного фартука, мм	Вес кг/м	Вместимость мешка	Единица поставки	Цена* €/м
12179041001	8	150	230	0,035	100 м	100 м	1,50

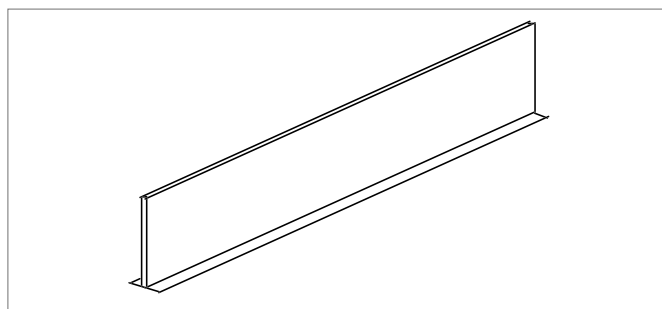
#### Профиль для деформационного шва

Для образования гибких деформационных швов в напольном отоплении и ограничения полей стяжки.

Вспененный полиэтилен низкой плотности с закрытыми порами с кашированной жесткой пленкой для придания прочности.

С самоклеющейся полосой на подошве.

Цвет: серый.



Артикул	Высота, мм	Общая толщина, мм	Длина мм	Вес кг/м	Кол-во в коробке	Единица поставки	Цена* €/м
12392431001	100	10	1200	0,160	24 м	24 м	12,48

#### Фиксатор поворота трубы 90°

Для фиксации трубы RAUTHERM S.

Материал: полиамид.

Температурная устойчивость от -5° до +60 °С.

Цвет: черный.



Артикул	Типоразмер	Вес кг/ шт.	Единица поставки	Цена* €/ шт.
12278331001	14	0,023	25 шт.	1,40
12393331001	16/17	0,033	25 шт.	1,61
12393431001	20	0,058	25 шт.	2,03
12391931001	25	0,110	25 шт.	3,42

\* Рекомендованные цены

**Присадка для добавления в стяжку «Р»\***

Присадка для добавления в стяжку в соответствии с DIN 18560.

Материал: не воспламеняемый, не содержащий хлорида.

Свойства: для улучшения теплопроводности и увеличения прочности на сдвливание и изгиб.

Использовать только для жидких цементных стяжек согласно DIN 18560.

Расход: 35 г на м<sup>2</sup> и см толщины стяжки.

Вид поставки: пластиковая канистра 10 кг.



Артикул	Единица поставки	Цена* €/кг
12563741003	10 кг	5,61

\* Поставляется с апреля по октябрь месяц

**Присадка для добавления в стяжку «MINI»\***

Полимерная дисперсия для изготовления модифицированных полимером стяжек для уменьшения толщины стяжки в соответствии с DIN 18560.

Материал: трудно воспламеняемая полимерная дисперсия.

Свойства: для уменьшения толщины стяжки и увеличения прочности на разрыв и сдвливание (сжатие).

Предназначена для тонкослойных и высокопрочных цементных стяжек согласно DIN 18560 часть 2 с минимальным покрытием трубы 30 мм.

Использовать только для цементных стяжек!

Расход: 0,2 кг/м<sup>2</sup> и см толщины стяжки.

Вид поставки: пластиковая канистра 25 кг.



Артикул	Единица поставки	Цена* €/кг
12616651001	25 кг	9,37

\* Поставляется с апреля по октябрь месяц

**Полимерные волокна**

В сочетании с вышеуказанной полимерной дисперсией для уменьшения толщины стяжки в соответствии с DIN 18560 часть 2 и предотвращения образования трещин.

Материал: полимерные волокна из полипропилена (ПП).

Свойства: полимерные волокна обеспечивают защиту от образования трещин и повышают прочность на сдвливание и изгиб.

Применяется вместе с присадкой в стяжку «mini» или Р.

Расход: 10 г полимерных волокон на м<sup>2</sup> и см толщины стяжки.

Вид поставки: ПЭ-пакет/картонная коробка 1 кг.



Артикул	Единица поставки	Цена* €/кг
12654711001	10 кг	1 кг
		22,49

\* Рекомендованные цены

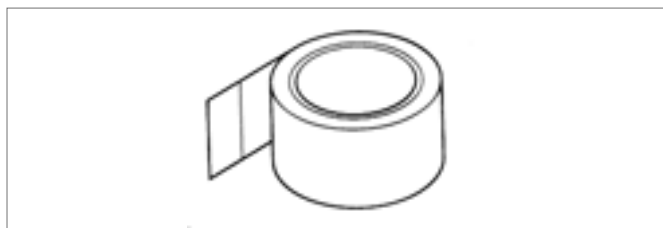
### Клейкая лента

Предназначена для герметизации швов между теплоизоляционными матами от проникновения влаги из стяжки, согласно DIN 18560.

Материал: пленка из полиэстера с акриловым клеем.

Свойства: очень прочная, прозрачная клейкая лента.

Сопротивление отслаиванию: (180°), согласно AFERA 4001:3 Н/см.



Артикул	Длина ленты	Ширина ленты	Вес кг/ шт.	Единица поставки	Цена* €/ шт.
12619491001	66 м	50 мм	0,159	1 шт.	9,08

### Машинка для нанесения клейкой ленты

Для оптимальной размотки клейкой ленты RENAU (арт. 12619491001).

Материал: катушка для размотки из ударопрочного пластика.

Свойства: легкий, с эргономичной ручкой для оптимальной размотки, для быстрой смены катушки, с устойчивым к коррозии защитным клинком.



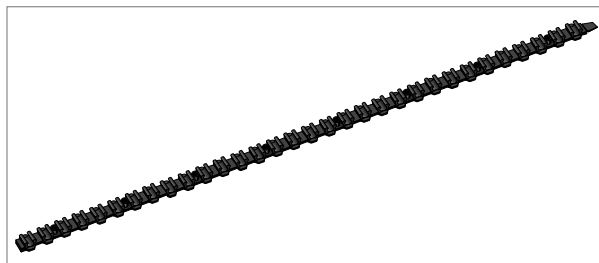
Артикул	Вес кг/ шт.	Единица поставки	Цена* €/ шт.
12619591001	0,397	1 шт.	54,73

\* Рекомендованные цены

## 2.1.4 Системы укладки для настенного обогрева/охлаждения

### Настенный обогрев/охлаждение («мокрый» способ укладки труб) Фиксирующая шина 10

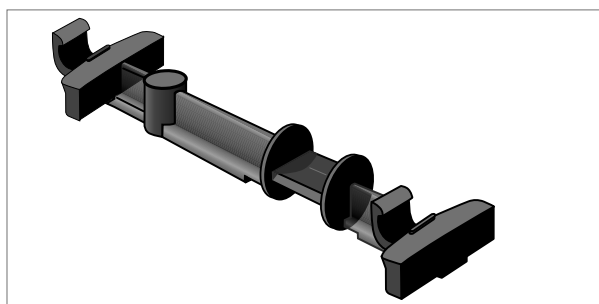
Предназначена для фиксации труб RAUTHERM S 10,1 x 1,1 мм.  
 Удлиняется с обеих сторон с помощью разъемных соединений.  
 Материал: полипропилен.  
 Вид поставки: связка в картонной коробке.



Артикул	Диаметр труб мм	Ширина мм	Длина мм	Вес кг/м	На поддоне	Кол-во в коробке	Единица поставки	Цена* €/ шт.
12288801001	10,1	25	800	0,073	1650 шт.	50 шт.	50 шт.	3,21

### Двойной держатель 10

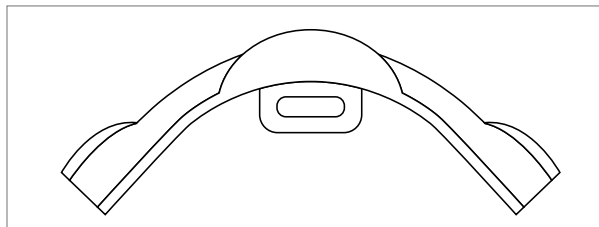
Используется в качестве направляющей для трубы RAUTHERM S 10,1 x 1,1 мм или в местах поворота.  
 Материал: полиэтилен, без содержания кадмия.  
 Цвет: черный.



Артикул	Диаметр труб мм	Вес кг/ шт.	Кол-во в коробке	Единица поставки	Цена* €/ шт.
12288901001	10,1 мм	0,010	1000 шт.	50 шт.	0,90

### Фиксатор поворота трубы 90° с крепежной петлей

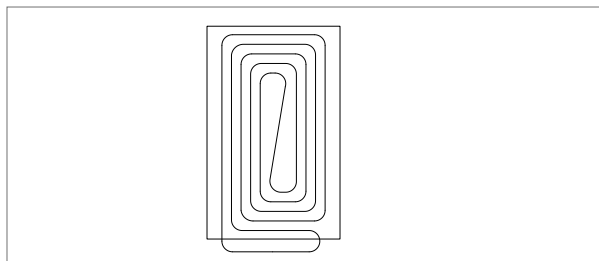
Предназначен для фиксации поворота труб RAUTHERM S 10,1 x 1,1 мм, под углом 90° и закрепления с помощью петли.  
 Материал: полиамид.  
 Цвет: черный.



Артикул	Диаметр труб мм	Вес кг/ шт.	Кол-во в коробке	Единица поставки	Цена* €/ шт.
12289501002	10,1	0,029	3250 шт.	25 шт.	1,74

### Настенный обогрев/охлаждение («сухой» способ укладки труб) Настенная панель

Гипсоволокнистая панель 15 мм с интегрированной трубой RAUTHERM S 10,1 x 1,1 мм с шагом 45 мм в форме улитки.

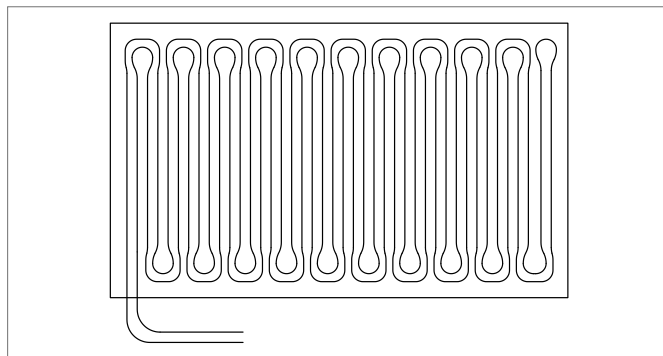


Артикул	Диаметр мм	Шаг мм	Площадь м²	Вес кг/ шт.	Единица поставки	Цена* €/ шт.
12028601001	1000 x 625	45	0,625	9,400	1 шт.	81,81
12028501001	2000 x 625	45	1,25	19,000	1 шт.	144,06

\* Рекомендованные цены

## 2.1.5 Системы укладки для потолочного обогрева/охлаждения Потолочная панель

Гипсоволокнистая панель 15 мм с интегрированной трубой RAUTHERM S 10,1 x 1,1 мм с шагом 45 мм в виде двойного змеевика. К тыльной стороне приклеена теплоизоляция из полистирола EPS 035 толщиной 15 мм с усиливающими полосами гипсокартона. Общая толщина панели 30 мм.



Артикул	Диаметр, мм	Шаг, мм	Площадь м <sup>2</sup>	Вес кг/ шт.	Единица поставки	Цена* €/м
12028001001	500 x 1250	45	0,625	11,600	1 шт.	110,26
12027901001	1000 x 1250	45	1,25	23,700	1 шт.	176,41
12027801001	1500 x 1250	45	1,875	34,900	1 шт.	257,29
12027701001	2000 x 1250	45	2,5	46,800	1 шт.	316,07

## 2.1.6 Коллекторы Распределительные коллекторы и комплектующие Распределительный коллектор НКВ\*\*

Материал: нержавеющая сталь.

Включает в себя:

- 2 распределительные трубы 1" для подачи и отвода теплоносителя с возможностью подключения с обеих сторон;
- смонтированы на звукоизолирующих оцинкованных кронштейнах соответствующих требованиям DIN 4109;
- с вентилями для регулирования расхода на подающей трубе;
- с запорными вентилями на обратной трубе. Для подключения сервопривода резьба М 30 x 1,5;
- концевик коллектора с накидной гайкой 1", уплотнительная прокладка, воздухоотводчик 3/8" и кран для заполнения 1/2";
- набор крепежных деталей;
- маркировочные таблички.

Вид поставки: в картонной коробке. Прямые шаровые краны 12081221001 или угловые шаровые краны 13152241001 необходимо заказывать отдельно.



Артикул	Обозначение	Группы контуров	Размеры (Ш x В x Г) мм x мм x мм	Вес кг/ шт.	Единица поставки	Цена* €/шт.
12180211001	НКВ 2 V2A	2 контура	307 x 285 x 86	3,0	1 шт.	184,64
12180311001	НКВ 3 V2A	3 контура	362 x 285 x 86	3,4	1 шт.	219,56
12180411001	НКВ 4 V2A	4 контура	417 x 285 x 86	3,8	1 шт.	254,46
12180511001	НКВ 5 V2A	5 контуров	472 x 285 x 86	4,4	1 шт.	297,75
12180611001	НКВ 6 V2A	6 контуров	527 x 285 x 86	4,8	1 шт.	332,66
12180711001	НКВ 7 V2A	7 контуров	582 x 285 x 86	5,2	1 шт.	387,13
12180811001	НКВ 8 V2A	8 контуров	637 x 285 x 86	5,8	1 шт.	422,03
12180911001	НКВ 9 V2A	9 контуров	692 x 285 x 86	6,2	1 шт.	455,56
12181011001	НКВ 10 V2A	10 контуров	747 x 285 x 86	6,6	1 шт.	508,62
12181111001	НКВ 11 V2A	11 контуров	802 x 285 x 86	7,2	1 шт.	543,55
12181211001	НКВ 12 V2A	12 контуров	857 x 285 x 86	7,6	1 шт.	579,83

\*\* Резьбозажимные соединения для коллекторов НКВ и НКВ-D не входят в комплект

\* Рекомендованные цены



**Коллектор с расходомерами НКV-D\*\***

Материал: нержавеющая сталь.

Включает в себя:

- 2 распределительные трубы 1" для подачи и отвода теплоносителя с возможностью подключения с обеих сторон;
- смонтированы на звукоизолирующих оцинкованных кронштейнах соответствующих требованиям DIN 4109;
- с расходомерами на подающей трубе, с запорными вентилями на обратной трубе. Для подключения сервопривода резьба М 30 x 1,5;
- концевик коллектора с накидной гайкой 1", уплотнительная прокладка, воздухоотводчик 3/8" и кран для заполнения 1/2";
- набор крепежных деталей;
- маркировочные таблички.



Вид поставки: в картонной коробке. Прямые шаровые краны 12081221001 или угловые шаровые краны 13152241001 необходимо заказывать отдельно.

Артикул	Обозначение	Группы контуров	Размеры (Ш x В x Г) мм x мм x мм	Вес кг/ шт.	Единица поставки	Цена* €/ шт.
12080211002	НКV-D 2 V2A	2 контура	307 x 300 x 86	3,1	1 шт.	209,79
12080311002	НКV-D 3 V2A	3 контура	362 x 300 x 86	3,5	1 шт.	246,07
12080411002	НКV-D 4 V2A	4 контура	417 x 300 x 86	3,9	1 шт.	287,98
12080511002	НКV-D 5 V2A	5 контуров	472 x 300 x 86	4,5	1 шт.	332,66
12080611002	НКV-D 6 V2A	6 контуров	527 x 300 x 86	4,9	1 шт.	377,34
12080711002	НКV-D 7 V2A	7 контуров	582 x 300 x 86	5,3	1 шт.	430,41
12080811002	НКV-D 8 V2A	8 контуров	637 x 300 x 86	5,9	1 шт.	482,09
12080911002	НКV-D 9 V2A	9 контуров	692 x 300 x 86	6,3	1 шт.	526,77
12081011002	НКV-D 10 V2A	10 контуров	747 x 300 x 86	6,7	1 шт.	571,48
12081111002	НКV-D 11 V2A	11 контуров	802 x 300 x 86	7,3	1 шт.	623,15
12081211002	НКV-D 12 V2A	12 контуров	857 x 300 x 86	7,7	1 шт.	658,05

SW=размер гаечного ключа

**Комплект угловых шаровых кранов**

Состоит из двух угловых шаровых кранов:

с красной и синей рукоятками.

Оба крана имеют с одной стороны внутреннюю резьбу 1", с другой – накидную гайку 1" с плоским уплотнением.

Материал: никелированная латунь.



Артикул	Типоразмер	SW	Вес, кг/шт.	Единица поставки	Цена* €/шт.
13152241001	G1"	27	1,15	1 компл.	68,23

SW=размер гаечного ключа

**Комплект прямых шаровых кранов**

Состоит из двух шаровых кранов: с красной и синей рукоятками.

Оба крана имеют с одной стороны внутреннюю резьбу 1", с другой – накидную гайку 1" с плоским уплотнением.

Материал: никелированная латунь.



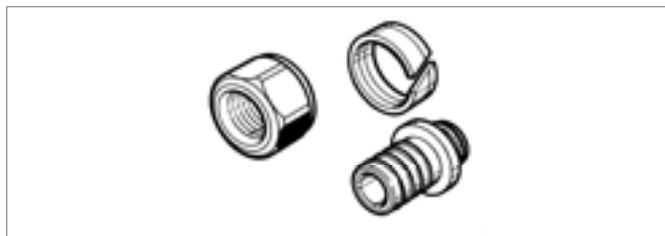
Артикул	Типоразмер	SW	Вес, кг/шт.	Единица поставки	Цена*, €/шт.
12081221001	G1"	27	0,63	1 компл.	45,78

SW = размер гаечного ключа.

\* Рекомендованные цены

### Резьбозажимное соединение

Соединение для труб RAUTHERM S14 x 1,5; 17 x 2,0 или 20 x 2,0. В комплекте с упорной втулкой, обжимным кольцом и накидной гайкой.

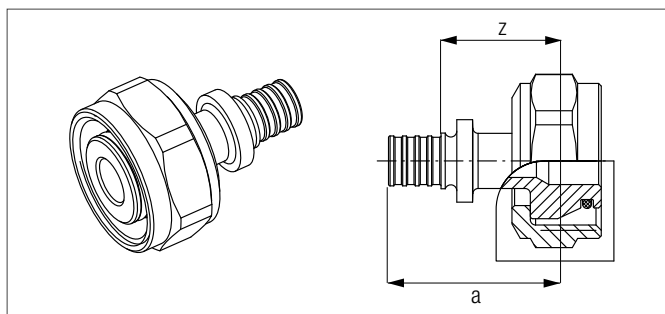


Артикул	для RAUTHERM S (PE-Xa)-трубы, мм	Вес кг/ шт.	Кол-во в коробке	Единица поставки	Цена* €/ шт.
12005461001	10,1	0,070	100 шт.	10 шт.	8,39
12460441001	14	0,048	100 шт.	10 шт.	6,63
12506071002	17	0,065	100 шт.	10 шт.	6,63
12506171002	20	0,070	100 шт.	10 шт.	6,63

### Переходник с накидной гайкой (евроконус)

Переходник REHAU.

Техника соединения на надвигной гильзе на евроконус, для присоединения труб RAUTHERM S 10,1 x 1,1 мм к распределительному коллектору и к коллектору с расходомерами.



Артикул	Типоразмер	Размер		Вес кг/ шт.	Кол-во в коробке	Единица поставки	Цена* €/ шт.
		a	z				
12005531001	10	32	22	0,083	50 шт.	10 шт.	10,48

### Комплект для установки теплосчетчика, вертикальный

Узел подключения 1".

Резьбовое соединение с прокладкой.

Присоединение для погружных датчиков на подающей и обратной линиях.

Вид поставки: в картонной коробке.



Артикул	Вес кг/ шт.	Единица поставки	Цена* €/ шт.
12197571001	2,58	1 шт.	144,71

### Комплект для установки теплосчетчика, горизонтальный

Узел подключения 1".

Резьбовое соединение с прокладкой.

Присоединение для погружных датчиков на подающей и обратной линиях.

Вид поставки: в картонной коробке.



Артикул	Вес кг/ шт.	Единица поставки	Цена* €/ шт.
12197581001	2,02	1 шт.	106,07

\* Рекомендованные цены

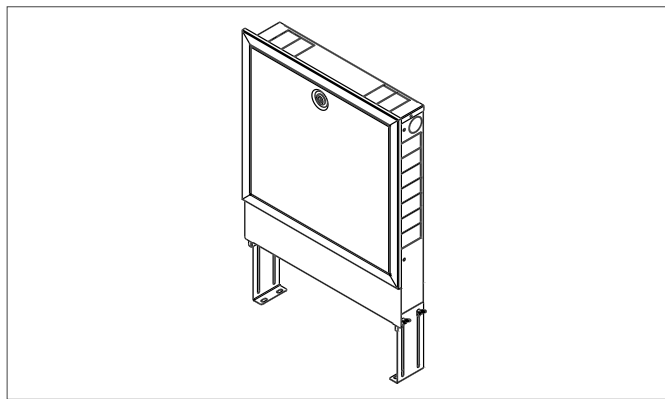
## Распределительные шкафы Встроенный распределительный шкаф

Материал: стальной лист, окрашенный в белый цвет (9016).

Для скрытой установки. Состоит из:

- встраиваемый в нишу корпус;
- универсальный кронштейн для распределительного коллектора, регулируемый по ширине;
- монтажное основание, регулируемое по высоте;
- рамка с дверцей.

Вид поставки: шкаф, упакованный в картонную коробку.



Артикул	Типоразмер	Размер (Ш x В x Г), мм	Вес кг/ шт.	Единица поставки	Цена* €/ шт.
13454101001	UP 110/550	550 x 715-895 x 110-150	13,670	1 шт.	173,81
13454201001	UP 110/750	750 x 715-895 x 110-150	14,800	1 шт.	206,23
13454301001	UP 110/950	950 x 715-895 x 110-150	20,300	1 шт.	235,64
13454401001	UP 110/1150	1150 x 715-895 x 110-150	23,220	1 шт.	276,77
13454501001	UP 110/1300	1300 x 715-895 x 110-150	26,630	1 шт.	304,68

## Приставной распределительный шкаф

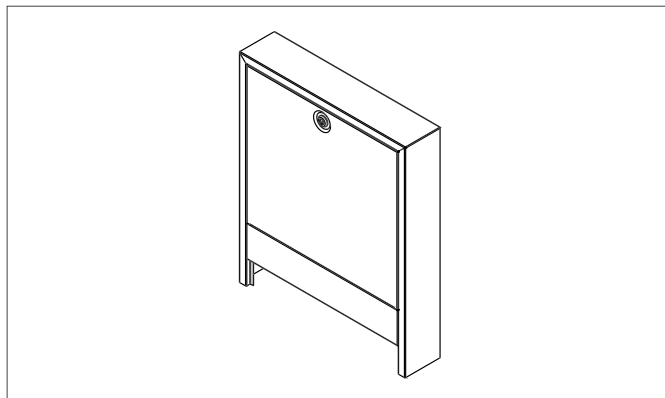
Материал: стальной лист, окрашенный в белый цвет (9016).

Для открытой установки.

Состоит из:

- корпус;
- крышка с отклоняющим профилем;
- универсальный кронштейн для распределительных коллекторов, регулируемый по ширине.

Вид поставки: шкаф, упакованный в картонную коробку.



Артикул	Типоразмер	Размеры (Ш x В x Г), мм	Вес кг/ шт.	Единица поставки	Цена* €/ шт.
13474101001	AP 130/605	605 x 730 x 130	12,470	1 шт.	156,64
13474201001	AP 130/805	805 x 730 x 130	16,090	1 шт.	192,60
13474301001	AP 130/1005	1005 x 730 x 130	19,140	1 шт.	215,29
13474401001	AP 130/1205	1205 x 730 x 130	22,690	1 шт.	227,59
13474501001	AP 130/1353	1353 x 730 x 130	23,860	1 шт.	262,07

\* Рекомендованные цены

## Таблица выбора распределительных шкафов

Применение таблицы:

- выбрать необходимый коллектор НКВ/НКВ-D по числу отводов;
- выбрать вариант исполнения (скрытый монтаж/открытый монтаж);
- выбрать желаемое оснащение:

с (●) / без (○) теплосчетчика (тс); с (●) / без (○) комплекта температурного регулирования (рг); с (●) / без (○) терморегулирующей станции для коллектора (трс).

Количество отводов коллектора НКВ/НКВ-D	Исполнение	Встроенный UP-тип					Приставной AP-тип				
	ТС	○	○	●	●	○	○	○	●	●	○
	РГ	○	●	○	●	○	○	●	○	●	○
	ТРС	○	○	○	○	●	○	○	○	○	●
<b>2</b>		110/550	110/550	110/550	110/750	110/750	130/605	130/605	130/605	130/805	130/805
<b>3</b>		110/550	110/750	110/750	110/950	110/750	130/605	130/805	130/805	130/1005	130/805
<b>4</b>		110/550	110/750	110/750	110/950	110/750	130/605	130/805	130/805	130/1005	130/805
<b>5</b>		110/550	110/750	110/750	110/950	110/750	130/605	130/805	130/805	130/1005	130/805
<b>6</b>		110/750	110/950	110/750	110/1150	110/950	130/805	130/805	130/805	130/1005	130/1005
<b>7</b>		110/750	110/950	110/950	110/1150	110/950	130/805	130/1005	130/1005	130/1205	130/1005
<b>8</b>		110/750	110/950	110/950	110/1150	110/950	130/805	130/1005	130/1005	130/1205	130/1005
<b>9</b>		110/950	110/950	110/950	110/1150	110/1150	130/1005	130/1005	130/1005	130/1205	130/1205
<b>10</b>		110/950	110/1150	110/1150	110/1300	110/1150	130/1005	130/1005	130/1205	130/1205	130/1205
<b>11</b>		110/950	110/1150	110/1150	110/1300	110/1150	130/1005	130/1205	130/1205	130/1353	130/1205
<b>12</b>		110/950	110/1150	110/1150	110/1300	110/1150	130/1005	130/1205	130/1205	130/1353	130/1205

\* Рекомендованные цены

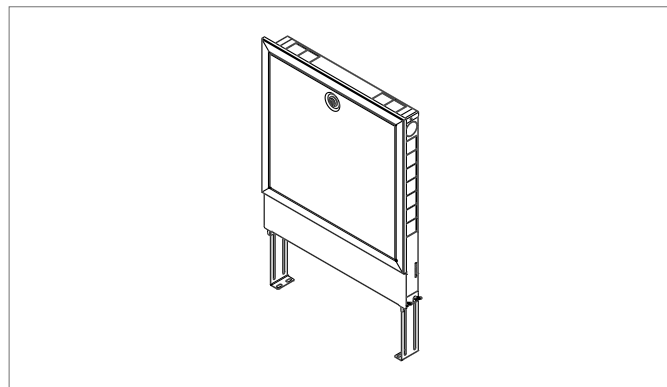
**Встроенный распределительный шкаф 75 мм**

Материал: стальной лист, окрашенный в белый цвет (9016).

Для скрытой установки, например, сухим способом. Состоит из:

- встраиваемый в нишу корпус;
- универсальный кронштейн для распределительного коллектора, регулируемый по ширине;
- рамка с дверцей.

Вид поставки: шкаф, упакованный в картонную коробку.



Артикул	Типоразмер	Размер (Ш x В x Г), мм	Вес кг/ шт.	Единица поставки	Цена* €/ шт.
13464101001	UP 75/550	550 x 715-895 x 75-115	12,140	1 шт.	176,51
13464201001	UP 75/750	750 x 715-895 x 75-115	16,270	1 шт.	211,93
13464301001	UP 75/950	950 x 715-895 x 75-115	18,910	1 шт.	239,55
13464401001	UP 75/1150	1150 x 715-895 x 75-115	21,500	1 шт.	278,87

**Таблица выбора встроенных распределительных шкафов**

Применение таблицы: – выбрать необходимый коллектор НКВ/НКВ-D по числу отводов;

- выбрать желаемое оснащение: с (●) / без (○) теплосчетчика (тс).

Количество отводов коллектора НКВ/НКВ-D	Исполнение	
	тс**	○ ●
2		75/550 75/550
3		75/550 75/750
4		75/550 75/750
5		75/550 75/750
6		75/750 75/750
7		75/750 75/950
8		75/750 75/950
9		75/950 75/950
10		75/950 75/1150
11		75/950 75/1150
12		75/950 75/1150

**\*\* Внимание:**

Теплосчетчик применяется только со шкафом глубиной ≥ 100 мм.

\* Рекомендованные цены

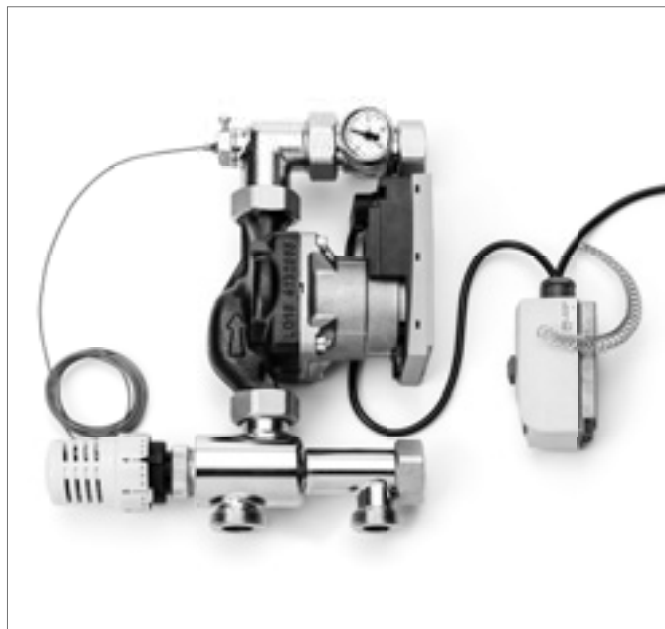
### 2.1.7 Система регулирования Комплект температурного регулирования с постоянными параметрами flex 1"

Применение:

- для регулирования по постоянной температуре подачи
- для монтажа слева или справа на распределительном коллекторе RENAU

Свойства:

- монтажная группа с 3-х ходовым смесительным вентилем  $KVS = 3,3 \text{ м}^3/\text{ч}$  готовая к установке
- энергоэффективный циркуляционный насос с электронным управлением и ограничителем температуры подачи полностью калиброван
- напор: 1-6 м
- отдельные детали соединены между собой с плоским уплотнением и опрессованы
- форма поставки: в картонной коробке



Артикул	Обозначение	Вес кг/ шт.	Единица поставки	Цена* €/ шт.
13185451001	flex	4,8	1 шт.	675,40

### Смесительный насосный узел PMG-25

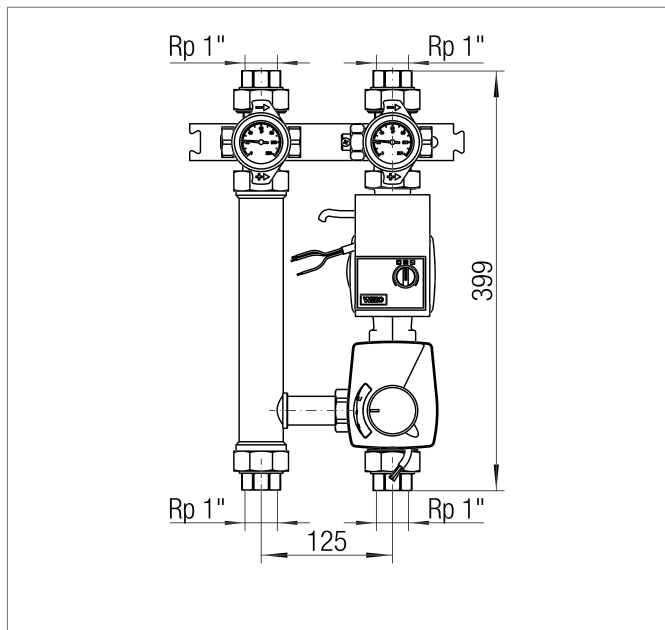
Смесительная насосная станция для систем напольного отопления для монтажа в центральном тепловом пункте или у котла.

Включает в себя:

- 3-ходовой смесительный вентиль  $KVS = 8,0 \text{ м}^3/\text{ч}$   $Dy 25$  с 3-позиционным сервоприводом 230 В (переменный ток);
- энергосберегающий насос с электронным регулированием: напор 1-6,2 м, производительность: макс. 3,3 мАч, энергопотребление 1-45 Вт;
- термометры на подающей и обратной линиях.

Отдельные детали предварительно смонтированы с уплотнением и испытаны давлением.

Вид поставки: в картонной коробке.



Артикул	Обозначение	Вес кг/ шт.	Единица поставки	Цена* €/ шт.
12096761001	PMG-25	9,0	1 шт.	1080,89

\* Рекомендованные цены

**Смесительный насосный узел PMG-32**

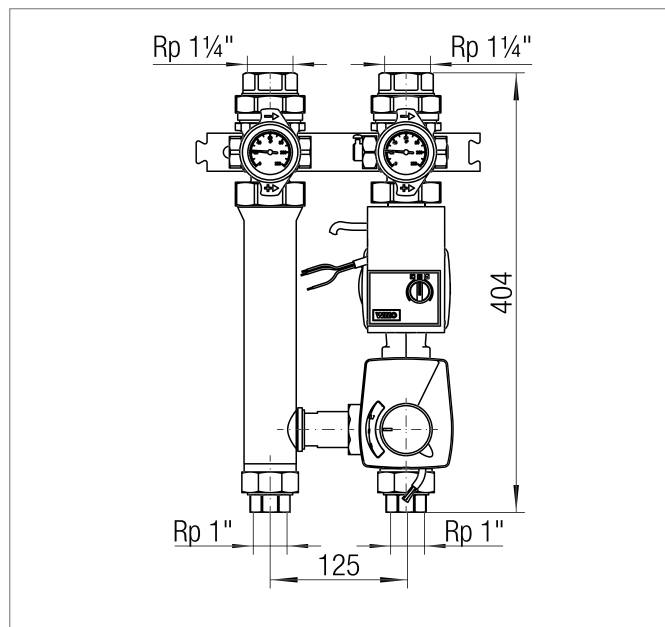
Смесительная насосная станция для систем напольного отопления для монтажа в центральном тепловом пункте или у котла.

Включает в себя:

- 3-ходовой смесительный вентиль KVS=18,0 м<sup>3</sup>/ч Ду 32 с 3-позиционным сервоприводом 230 В (переменный ток);
- энергосберегающий насос с электронным регулированием: напор 1-6,2 м, производительность: макс. 3,3 мАч, энергопотребление 1-45 Вт;
- термометры на подающей и обратной линиях.

Отдельные детали предварительно смонтированы с уплотнением и испытаны давлением.

Вид поставки: в картонной коробке.



Артикул	Обозначение	Вес кг/ шт.	Единица поставки	Цена* €/ шт.
12096771001	PMG-32	10,0	1 шт.	1295,26

\* Рекомендованные цены

## Система автоматического регулирования Nea Терморегулятор Nea H

Предназначен для режима обогрева.

Плоский корпус крепится к распаянной коробке, расположенной под штукатуркой или непосредственно на стене.

Корпус – белый, дисплей с подсветкой с четким указанием статуса ясными символами.

Управление производится при помощи 2-х кнопок и их комбинации с точностью настройки заданной температуры в 0,5 градуса.

Широкий диапазон заданного значения температуры.

Отображение текущей температуры.

Установка режима с пониженной температурой возможна через внешний цифровой таймер Nea.

Функция защиты от замерзания и защиты клапана.

Возможно управление максимум 5 сервоприводами.

Выбор различных режимов работы: автоматический, нормальный, пониженный и дополнительный «ВЫКЛ.».

Возможна блокировка клавиш.

Цвет: спереди корпус белого цвета (RAL 9016), сзади – серый антрацит (RAL 7016).

Вариант на 230 В может использоваться с клеммной колодкой Nea H 230 В, номер артикула 13392301001.

Вариант на 230 В может использоваться с клеммной колодкой Nea H 24 В, номер артикула 13390241001.



Артикул	Описание	Вес кг/ шт.	Единица поставки	Цена* €/ шт.
13362301001	Терморегулятор Nea H 230 В	0,325	1 шт.	59,70
13360241001	Терморегулятор Nea H 24 В	0,325	1 шт.	59,70

## Терморегулятор Nea HT

Аналогичен терморегулятору Nea H, однако дополнительно имеет следующие функции:

- включение режима пониженной температуры путём использования программы внутреннего или внешнего цифрового таймера Nea;
- могут быть настроены до 3-х режимов в сутки;
- дополнительно к этому, можно активировать режим «вечеринка/отдых», а также включить режим присутствия;
- индикация времени и дня недели.

Цвет: спереди корпус белого цвета (RAL 9016), сзади – серый антрацит (RAL 7016).

Вариант на 230 В может использоваться с клеммной колодкой Nea H 230 В, номер артикула 13392301001.

Вариант на 230 В может использоваться с клеммной колодкой Nea H 24 В, номер артикула 13390241001.



Артикул	Описание	Вес кг/ шт.	Единица поставки	Цена* €/ шт.
13372301001	Терморегулятор Nea HT 230 В	0,329	1 шт.	67,01
13370241001	Терморегулятор Nea HT 24 В	0,329	1 шт.	67,01

\* Рекомендованные цены



**Терморегулятор Nea НСТ**

Аналогичен терморегулятору Nea Н, однако дополнительно имеет следующие функции:

- предназначен для режимов обогрева и охлаждения;
- управление режимом нагрева / охлаждения вручную или извне;
- можно подключить выносные датчики Nea в виде опции;
- можно включить режим пониженной температуры путём использования программы внутреннего или внешнего цифрового таймера Nea;
- могут быть настроены до 3-х режимов в сутки;
- дополнительно к этому можно включить режим «вечеринка/отдых», а также включить режим присутствия;
- индикация времени и дня недели.

Цвет: спереди корпус белого цвета (RAL 9016),  
сзади серый антрацит (RAL 7016).

Вариант на 230 В может использоваться с клеммной колодкой NEA НС 230 В, номер артикула 13402301001, а также с дистанционным датчиком Nea 230 В, номер артикула 12179051001.

Вариант на 24 В может использоваться с клеммной колодкой NEA НС 24 В, номер артикула 1340241001, а также с дистанционными датчиком Nea, номер артикула 12179051001 или 12144511001.



Артикул	Описание	Вес кг/ шт.	Единица поставки	Цена* €/ шт.
13380241001	Терморегулятор Nea НСТ 24 В	0,329	1 шт.	92,80
13382301001	Терморегулятор Nea НСТ 230 В	0,329	1 шт.	92,80

**Выносной датчик Nea 24 В**

Может использоваться совместно с терморегулятором Nea НСТ 24 В в качестве внешнего комнатного датчика температуры или внешнего датчика температуры пола.

Температурный датчик с кабелем NTC (10 кОм, 1% при 25 °С).

Класс защиты: IP 67.

Длина, кабеля: 4 м.

Датчик в металлической гильзе 6 x 52 мм



Артикул	Описание	Вес кг/ шт.	Единица поставки	Цена* €/ шт.
12144511001	Выносной датчик Nea 24 В	0,080	1 шт.	17,30

**Выносной датчик Nea 230 В**

Может использоваться совместно с терморегулятором Nea НСТ 230 В или 24 В в качестве внешнего комнатного датчика температуры или внешнего датчика температуры пола.

Температурный датчик с кабелем NTC (10 кОм, 1% при 25 °С).

Класс защиты: IP 67.

Длина, кабеля: 4 м.



Артикул	Описание	Вес кг/ шт.	Единица поставки	Цена* €/ шт.
12179051001	Выносной датчик Nea 230 В	0,080	1 шт.	29,57

\* Рекомендованные цены

### Установочный комплект для терморегулятора

Включает:

- гофротруба для подводящего провода и термодатчика с алюминиевым наконечником длина 2,5 м, внутренний диаметр 12,5 мм;
- подрозетник.



Артикул	Описание	Вес кг/ шт.	Единица поставки	Цена* €/ шт.
13168311100	Установочный комплект	0,200	1 шт.	20,09

### Терморегулятор Е

Для регулирования и контроля за температурой в закрытых, сухих помещениях.

Подходит для всех видов отопления до макс. 4 К/ч.

Встроенная функция сужения температурного диапазона.

Понижение температуры с помощью таймера или переключателя.

Заданная температура: 5-30° С.

Рабочее напряжение: 230 В.

Суперплоское исполнение с толщиной всего 13,9 мм.

Цвет: белоснежный.

Вид поставки: в картонной коробке.



Артикул	Описание	Вес кг/ шт.	Единица поставки	Цена* €/ шт.
12390231002	Терморегулятор Е	0,076	1 шт.	36,32

\* Рекомендованные цены

\*\* Со встроенным насосным модулем

### Клеммная колодка Nea H

Для подключения не более 6 терморегуляторов и 15 сервоприводов.

Количество сервоприводов по зонам (1...6): 5 / 2 / 1/1/ 2 / 4

Клеммные колодки Nea H предназначены для подключения терморегуляторов Nea H, Nea HT и E (только версия на 230 В).

Клеммные колодки Nea HC предназначены для подключения терморегуляторов Nea HCT.

- Удобное подключение и фиксация проводов

- Возможность подключения датчика точки росы и ограничительного термостата (в версии HC)

Автоматическое понижение температуры в 2-х режимах отопления (C1/C2) через дополнительный внешний цифровой таймер Nea (номер артикула 12144811001).

Встроенный предохранитель.

Для монтажа на стандартной монтажной шине.

Необходимая доукомплектация:

230 В: провод со штекером для подключения к розетке

24 В: дополнительно требуется трансформатор на 24 В (номер артикула 13152981001).



Артикул	Описание	Вес кг/ шт.	Единица поставки	Цена* €/ шт.
13492301001	Клеммная колодка Nea H 230 В	0,490	1 шт.	101,93
13490241001	Клеммная колодка Nea H 24 В	0,490	1 шт.	101,93
13422301001	Клеммная колодка Nea HC 230 В**	0,510	1 шт.	140,45
13420241001	Клеммная колодка Nea HC 24 В**	0,510	1 шт.	140,45
13152981001	Тороидальный трансформатор 24 В	0,820	1 шт.	77,16

### Сервопривод UNI

Для монтажа на вентилях коллектора.

Монтаж и демонтаж производится защелкиванием при помощи адаптера для вентиля и кнопки.

Индикатор функционирования для контроля положения вентиля.

Принцип действия: в обесточенном состоянии вентиль закрыт.

Присоединительные провода: 2 x 0,5 мм<sup>2</sup>; длиной 1 м.

Поставляется открытым для более легкого монтажа. Благодаря этому возможен режим обогрева без подключения электрики в период строительных работ.



Артикул	Описание	Вес кг/ шт.	Единица поставки	Цена* €/ шт.
13202751001	Сервопривод UNI (230 В)	0,130	1 шт.	41,88
13202761001	Сервопривод UNI (24 В)	0,130	1 шт.	41,88

\* Рекомендованные цены

### Сервопривод GLT

Для подключения к центральной системе регулирования здания для регулировки вентилей обратного хода в распределенном коллекторе.

Напряжение регулировочного сигнала: 0-10 В.

Интеллектуальный отклик пропорциональный импульсу; в зависимости от напряжения входящего сигнала изменяется поведение вкл./выкл.

Автоматическая калибровка и определение конечных пунктов хода штока вентиля.

Рабочее напряжение: 24 В.

Принцип действия: в обесточенном состоянии вентиль закрыт.

Имеет индикатор положения вентиля (сверху).

Присоединительные провода: 3 x 0,22 мм<sup>2</sup>; длиной 1 м.



Артикул	Описание	Вес кг/ шт.	Единица поставки	Цена* €/ шт.
13150931001	Сервопривод GLT (24 В)	0,160	1 шт.	100,69

\* Рекомендованные цены

**Терморегулятор Nea Smart R без дисплея**

Беспроводной терморегулятор для подключения к клеммной колодке Nea Smart R 230В.

Настройка температуры при помощи поворотной кнопки с шагом 1/4 градуса.

Подходит для монтажа на стене.

Пределы установки температуры 10 ... 28°C.

Питание: 2x LR03.

Тип батареи: AAA (микро) щелочная батарея, срок жизни батареи: >2 лет.

Степень защиты: IP20, класс защиты: III.

Цвет: ярко-белый (примерно RAL9010).

Частота передатчика: 868 МГц.

Размеры: В x Г x Д: 86,0 x 25,5 x 86,0 мм.



Артикул	№ мат.	Наименование	Вес кг/шт.	Единица поставки	Цена €/шт
13152671001	13152671001	Терморегулятор Nea Smart R без дисплея	0,11	1 шт.	85,49

**Терморегулятор D Nea Smart R с дисплеем**

Беспроводной терморегулятор с дисплеем для подключения к клеммной колодке Nea Smart R 230В.

Большой, интуитивно понятный ЖК-дисплей (60 мм x 40 мм) из пластика, устойчивого

к возникновению царапин.

Подходит для монтажа на стене, либо в подрозетнике.

Пределы установки температуры 5 ... 30°C.

Питание: 2x LR03.

Тип батареи: AAA (микро) щелочная батарея, срок жизни батареи: >2 лет.

Степень защиты: IP20, класс защиты: III.

Цвет: ярко-белый (примерно RAL9010).

Частота передатчика: 868 МГц.

Размеры: В x Г x Д: 86,0 x 25,5 x 86,0 мм.

Возможность подключения внешнего датчика Nea Smart для измерения температуры пола.



Артикул	№ мат.	Наименование	Вес кг/шт.	Единица поставки	Цена €/шт
13152681001	13152681001	Терморегулятор D Nea Smart R с дисплеем	0,13	1 шт.	119,04

### Клеммная колодка Nea Smart R 230 В

Клеммная колодка Nea Smart R 230 В для подключения до 8 терморегуляторов Nea Smart R (с дисплеем или без) и управления сервоприводами UNI 230 В подходит для систем отопления и охлаждения. Простые и интуитивные монтаж и эксплуатация. Ethernet-порт для интеграции системы в домашнюю сеть. Комфортное управление и мониторинг системы как в пределах дома, так и извне, через Интернет с помощью смартфона, планшета или ПК. Возможно расширение системы 6-ю подчиненными клеммными колодками по радиосигналу или шинной технологии syBUS. Безвинтовой монтаж при помощи соединителей с тугой посадкой, безопасная прокладка кабеля с разгрузкой. Входы для переключения между режимами «отопление» и «охлаждение» (необходим беспотенциальный контакт), подключения ограничительного термостата, датчика точки росы и внешнего реле (ECO). Интеллектуальная функция «старт/стоп» для комфортной и энергоэффективной работы. Рабочее напряжение: 230 В / ±15% / 50 Гц. Макс. мощность: 50 Вт (без насоса). Степень защиты: IP20, класс защиты: III. Цвет: серый/чёрный, размеры: В x Г x Д: 86,0 x 52,0 x 290,0 мм.



Артикул	№ мат.	Наименование	Вес кг/шт.	Единица поставки	Цена €/шт
13152711001	13152711001	Клеммная колодка Nea Smart R 230 В	0,93	1 шт.	478,86

### Антенна Nea Smart R

Активная антенна для улучшения качества приема радиосигнала клеммной колодкой Nea Smart R 230 В. Антенна может быть использована для установления связи между клеммной колодкой Nea Smart R 230 В, терморегуляторами Nea Smart R (с дисплеем или без) или остальными клеммными колодками Nea Smart R 230 В при неподходящем строении здания или неподходящем месте размещения клеммной колодки Nea Smart R 230 В. Радиус действия: <25 м внутри зданий. Рабочее напряжение: питание от клеммной колодки Nea Smart R 230 В. Степень защиты: IP30. Класс защиты: III. Размеры Ш x Г x Д: 76,0 x 35,0 x 76,0 мм.



Артикул	№ мат.	Наименование	Вес кг/шт.	Единица поставки	Цена €/шт
13152731001	13152731001	Антенна Nea Smart R	0,235	1 шт.	242,17

\* Рекомендованные цены

### Ретранслятор Nea Smart R

Ретранслятор для увеличения дальности приема клеммной колодки Nea Smart R 230 В.

Ретранслятор может быть использован для установления связи между клеммной колодкой Nea Smart R 230 В, терморегуляторами Nea Smart R (с дисплеем или без) или остальными клеммными колодками Nea Smart R 230 В при неподходящем строении здания или неподходящем месте размещения клеммной колодки Nea Smart R 230 В.

Радиус действия: >25 м внутри зданий.

Рабочее напряжение: 5 В, подключение при помощи штекера.

Степень защиты: IP30.

Класс защиты: III.

Размеры Ш x Г x Д: 76,0 x 35,0 x 76,0 мм.



Артикул	№ мат.	Наименование	Вес кг/шт.	Единица поставки	Цена €/шт
13152741001	13152741001	Ретранслятор Nea Smart R	0,185	1 шт.	247,32

### Комплектующие

#### Внешний датчик Nea Smart

Внешний датчик для подключения к терморегулятору D Nea Smart R с дисплеем для измерения и управления температурой пола.

Длина провода: 3 м.

Диаметр сенсора: 12,5 мм.

Пределы рабочей температуры: 0 ... 50°C.

Степень защиты: IP67.



Артикул	№ мат.	Наименование	Вес кг/шт.	Единица поставки	Цена €/шт
13152751001	13152751001	Внешний датчик «Nea Smart»	0,100	1 шт.	25,98

#### Сервопривод UNI

Для установки на вентилях коллектора.

Монтаж и демонтаж производится защелкиванием при помощи адаптера для вентиля и кнопки.

Индикатор функционирования для контроля положения вентиля.

Принцип действия: в обесточенном состоянии сервопривод закрыт.

Присоединительные провода: 2 x 0,5 мм<sup>2</sup>; длина 1 м.

Поставляется предварительно открытым для более легкого монтажа.

Благодаря этому

возможен режим обогрева без подключения электрики в период проведения строительных работ (до установки терморегуляторов).



Артикул	№ мат.	Наименование	Вес кг/шт.	Единица поставки	Цена €/шт
13202751001	13202751001	Сервопривод UNI 230 В	0,13	1 шт.	41,88

\* Рекомендованные цены

## Система автоматического регулирования HC BUS

### Устройство управления HC BUS Manager

Является центральным блоком регулирования и управления системы. Автоматически или вручную активирует режимы обогрева/охлаждения или нейтральный (без обогрева или охлаждения). Осуществляет регулирование температуры подачи, температуры в помещениях и управление осушителями и/или фанкойлами.

Управляет устройствами обогрева и охлаждения. Устройство управления HC BUS Manager имеет встроенный дисплей, может управляться также внешним дисплеем D-НС.

Класс защиты: IP20, IP40 только передняя часть.

Габариты (Ш x В x Г): 105 x 110 x 60 мм.



Артикул	Описание	Вес кг/ шт.	Единица поставки	Цена* €/ шт.
12084611001	HC BUS Manager	0,646	1 шт.	1075,07

### Регулятор HC BUS Room Unit

Регулятор HC BUS Room Unit является как датчиком температуры и влажности, так и блоком управления температуры в помещении. С помощью кнопки управления и дисплея с подсветкой пользователь может изменять действующее в данный момент заданное значение температуры в помещении. Клавиши управления обеспечивают изменения степеней комфортности между «нормальной» и «экономной» и управление фанкойлом.

Класс защиты: IP20

Габариты (Ш x В x Г): 86 x 86 x 51 мм.



Артикул	Описание	Вес кг/ шт.	Единица поставки	Цена* €/ шт.
12084621001	HC BUS Room Unit	0,194	1 шт.	314,20

### Расширительный модуль HC BUS

Расширительный модуль HC BUS может применяться в системе автоматического регулирования HC BUS для выполнения 2-х различных задач:

- в качестве блока управления сервоприводами (V-модуль),
- в качестве блока для регулирования температуры подачи (FT-модуль).

Нужная функция выбирается во время конфигурирования системы.

Класс защиты: IP20, IP40 только передняя часть

Габариты (Ш x В x Г): 70 x 111 x 60 мм.



Артикул	Описание	Вес кг/ шт.	Единица поставки	Цена* €/ шт.
12298671001	Расширительный модуль HC BUS	0,280	1 шт.	375,98

\* Рекомендованные цены



**Web-карта HC BUS**

Web-карта HC BUS предоставляет возможность доступа к системе автоматического регулирования HC BUS посредством ПК или смартфона с использованием стандартного Web – браузера.

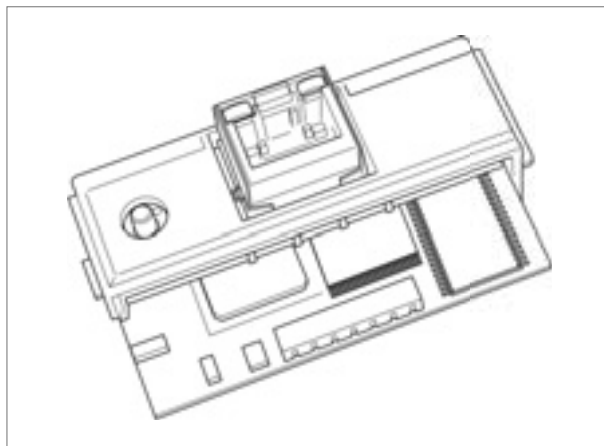
Условия эксплуатации: от 0 до 55 °С, относительная влажность от 20% до 80% без конденсации.

Условия хранения и транспортировки: от -20 до 70 °С, относительная влажность от 20% до 90% без конденсации.

Ethernet интерфейс: RJ45

Память: 16 МБ RAM, 8 МБ Flash (3 МБ доступно для web-страниц и пользовательских данных).

Процессор: ARM7 TDMI@74 МГц.



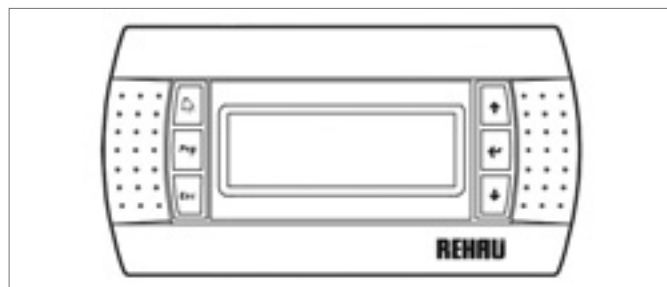
Артикул	Описание	Вес кг/ шт.	Единица поставки	Цена* €/ шт.
13038891001	Web-карта HC BUS	0,052	1 шт.	1163,62

**Дисплей D-НС**

Предназначен для отображения состояния системы и для ввода требуемых значений пользователем. Семистрочный дисплей с фоновой подсветкой, 132 x 64 пикселя с 6 функциональными кнопками. Электропитание через мастер-модуль. Максимальная длина кабеля 50 м при применении телефонного кабеля. 1,5 м присоединительного кабеля входит в комплект поставки.

Класс защиты: IP 40.

Габариты (Ш x В x Г): 156 x 82 x 31 мм.

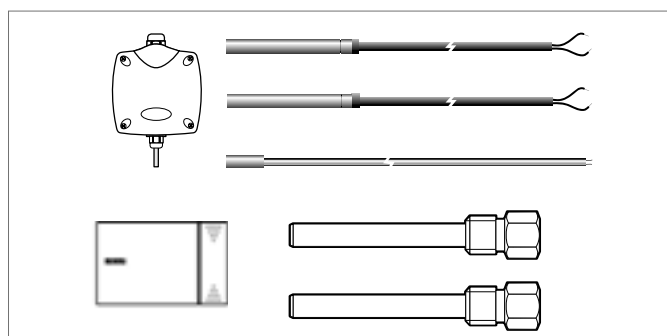


Артикул	Описание	Вес кг/ шт.	Единица поставки	Цена* €/ шт.
12279971001	Дисплей D-НС	0,230	1 шт	617,21

**Набор датчиков S-НС**

Набор состоит из:

- 1 датчик температуры наружного воздуха AT-НС;
- 2 датчиков температуры воды в подающей / обратной магистрали FRT-НС;
- 2 погружных гильз IS-НС;
- 1 датчика температуры пола FT-НС;
- 1 датчика температуры и влажности HT-НС.



Артикул	Описание	Вес кг/ шт.	Единица поставки	Цена* €/ шт.
12280171001	Набор датчиков S-НС	0,300	1 шт.	622,48

\* Рекомендованные цены

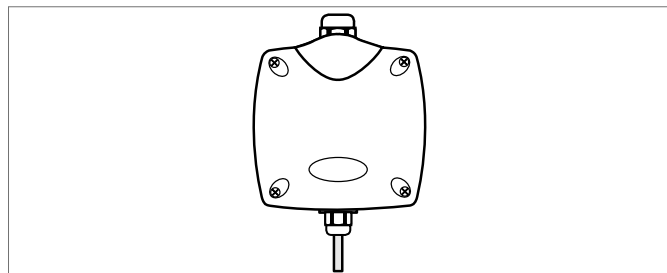
### Датчик температуры наружного воздуха АТ-НС

Температурный датчик NTC (10 кОм, 1% при 25 °С).

Класс защиты корпуса: IP 54.

Временная константа в спокойном воздухе 330 секунд

Габариты (Ш x В x Г): 102 x 94 x 40 мм.



Артикул	Описание	Вес кг/ шт.	Единица поставки	Цена* €/ шт.
12280471001	Датчик температуры наружного воздуха АТ-НС	0,020	1 шт.	141,82

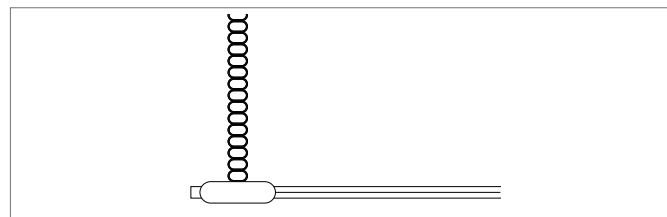
### Датчик температуры в подающей / обратной магистрали FRTC-НС, накладной

Температурный датчик с кабелем NTC (10 кОм, 1% при 25 °С).

Класс защиты: IP 67.

Длина, кабеля: 1,5 м.

Датчик в термопластиковом корпусе 20 x 6 x 6 мм с хомутом 110 мм



Артикул	Описание	Вес кг/ шт.	Единица поставки	Цена* €/ шт.
12085341001	Датчик температуры в подающей / обратной магистрали FRTC-НС, накладной	0,020	1 шт.	57,02

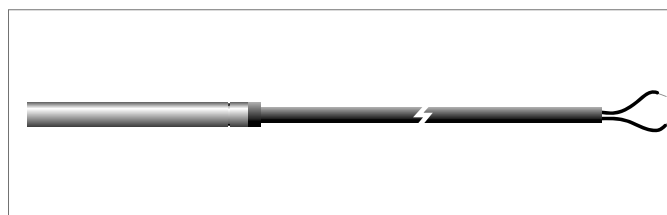
### Датчик температуры в подающей / обратной магистрали FRT-НС

Температурный датчик с кабелем NTC (10 кОм, 1% при 25 °С).

Класс защиты: IP 68.

Длина, кабеля: 1,5 м.

Датчик в металлической гильзе 6 x 52 мм.



Артикул	Описание	Вес кг/ шт.	Единица поставки	Цена* €/ шт.
12280571001	Датчик температуры в подающей / обратной магистрали FRT-НС	0,020	1 шт.	26,84

### Погружная гильза IS-НС

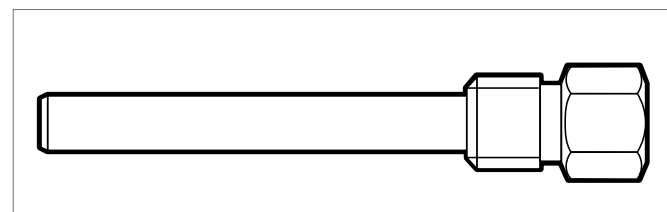
Погружная гильза 8 x 60 мм из нержавеющей стали для

температурного датчика на кабеле NTC.

Наружная резьба Y4".

Резьбозажимное соединение PG7.

Класс защиты: IP 68.



Артикул	Описание	Вес кг/ шт.	Единица поставки	Цена* €/ шт.
12280771001	Погружная гильза IS-НС	0,030	1 шт.	51,31

\* Рекомендованные цены

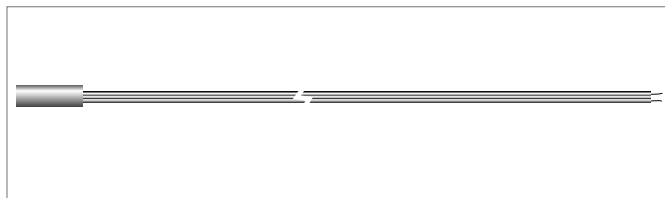
**Датчик температуры пола FT-НС**

Датчик на кабеле NTC (10 кОм, 1% при 25 °С).

Класс защиты: IP 67.

Длина, кабеля: 3,0 м.

Датчик находится в полимерной гильзе 6 x 15 мм.



Артикул	Описание	Вес кг/ шт.	Единица поставки	Цена* €/ шт.
12280671001	Датчик температуры пола FT-НС	0,020	1 шт.	31,13

**Контроллер точки росы TPW**

Для защиты от образования конденсата.

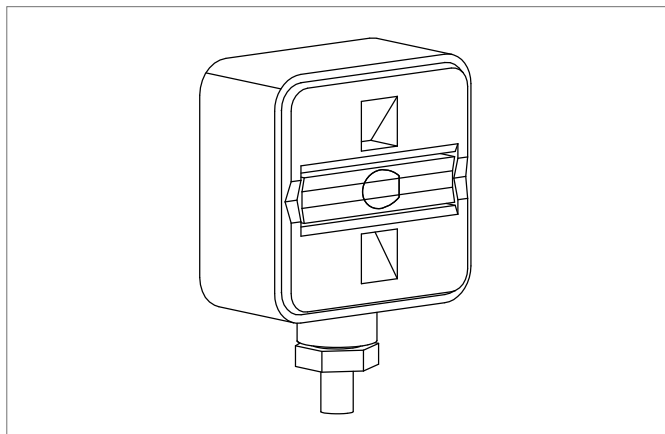
При достижении граничной температуры прекращается подача охлаждающей воды или повышается температура охлаждающей воды. Переключающийся контакт 1А, 24 В (срабатывает при 95%...5% разности между температурами включения и выключения) и выходной сигнал 0...10 В для 70%...85%.

Корпус из негорючего термопласта с сенсором регулирования влажности воздуха по методу точки росы.

Контроллер точки росы монтируется на трубе при помощи ленты, поставляемой с ним, диаметр 10...100 мм.

Рабочее напряжение: 24 В. Длина, кабеля: 1,0 м.

Цвет: белый.



Артикул	Описание	Вес кг/ шт.	Единица поставки	Цена* €/ шт.
12492871001	Контроллер точки росы TPW	0,010	1 шт.	258,35

**Датчик температуры и влажности NT-НС**

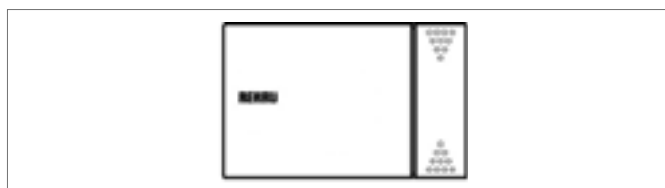
Настенный комбинированный датчик для измерения температуры 0... 50 °С.

Измерение влажности 10 ... 90% относительной влажности.

NTC—температурный датчик с точностью ± 0,4 °С при 25 °С.

Питающее напряжение: 12-24 В AC/DC.

Габариты (Ш x В x Г): 126 x 80 x 29 мм.



Артикул	Описание	Вес кг/ шт.	Единица поставки	Цена* €/ шт.
12280871001	Датчик температуры и влажности NT-НС	0,120	1 шт.	394,82

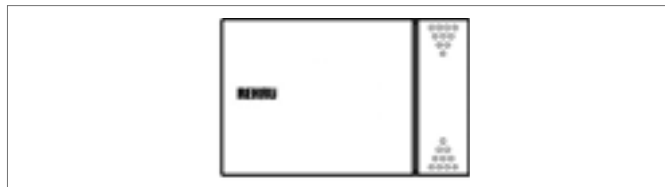
**Датчик температуры помещения RT-НС**

Настенный датчик для измерения температуры 0 ... 50 °С.

NTC—датчик температуры с точностью ± 0,4 °С при 25 °С.

Класс защиты: IP 30.

Габариты (Ш x В x Г): 126 x 80 x 29 мм.



Артикул	Описание	Вес кг/ шт.	Единица поставки	Цена* €/ шт.
12280971001	Датчик температуры помещения RT-НС	0,150	1 шт.	117,79

\* Рекомендованные цены

### Проходной вентиль DV

Для переключения между греющей и охлаждающей линиями.

Корпус вентиля литой с метрической резьбой.

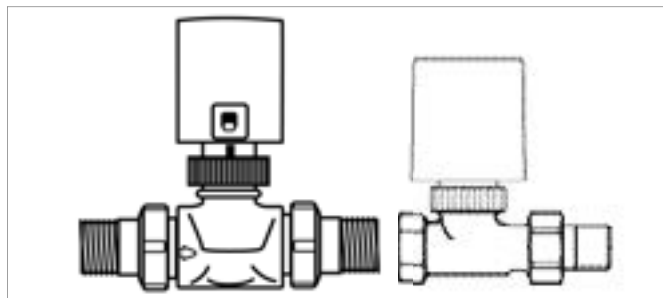
Включает в себя термоголовку.

Рабочее напряжение термоголовки: 24 В, переменный ток.

Длина кабеля термоголовки: 1,2 м.

Сила подпружинивания термоголовки: 125 Н.

Принимаемая в постоянном режиме мощность: 3 Вт.



Артикул	Обозначение	Kvs м <sup>2</sup> /ч	Вес кг/ шт.	Единица поставки	Цена* €/ шт.
12442101001	Проходной вентиль DV 20	4,5	0,840	1 шт.	162,73
12442201001	Проходной вентиль DV 25	5,5	1,160	1 шт.	184,34
12442301001	Проходной вентиль DV 32	10,0	1,700	1 шт.	321,19

### Трехходовой вентиль MV

Для регулирования температуры подачи на коллекторе.

Корпус вентиля литой, с наружной резьбой.

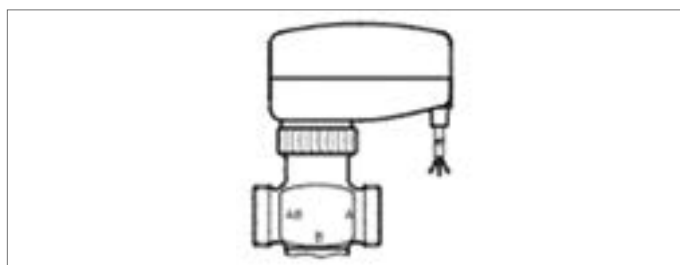
Включает в себя мотор вентиля с приводом и 3 резьбовые муфты.

Имеется встроенная лампочка контроля функционирования.

Рабочее напряжение термоголовки: 24 В.

Длина кабеля термоголовки: 1,5 м.

Усилие на приводе вентиля: 120 Н.



Артикул	Обозначение	Kvs м <sup>2</sup> /ч	Вес кг/ шт.	Единица поставки	Цена* €/ шт.
12442401001	Трехходовой вентиль MV15	2,5	0,570	1 шт.	410,57
12442501001	Трехходовой вентиль MV 20	5,0	0,670	1 шт.	446,88
12442601001	Трехходовой вентиль MV 25	6,5	1,350	1 шт.	579,55

### 2.1.8 Инструменты и комплектующие

#### Барaban для холодной укладки труб на строительной площадке

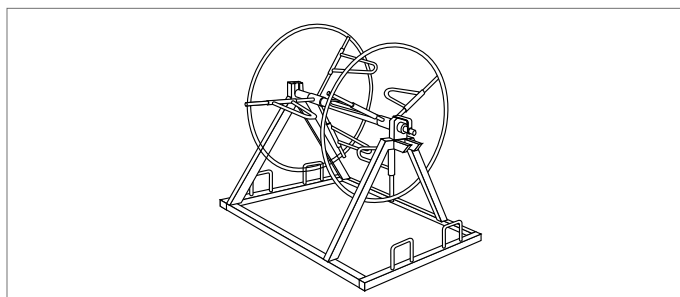
Для труб диаметром от 12 до 20 мм с длиной бухт ≤ 600 м.



#### Барaban для теплой укладки труб на строительной площадке

Предназначен для укладки труб из бухт следующей длины:

Наружный диаметр труб:	Длина, бухт:
до 17 мм	макс. 600 м
20 мм	макс. 500 м
25 мм	макс. 350 м
32 мм	макс. 200 м



Артикул	Обозначение	Вес кг/ шт.	Единица поставки	Цена* €/ шт.
12861511002	Барaban для холодной укладки	12,5	1 шт.	816,94
12601081001	Барaban для теплой укладки	37,0	1 шт.	956,58

\* Рекомендованные цены

## 2 ОБОГРЕВ/ОХЛАЖДЕНИЕ ПОВЕРХНОСТЕЙ RENAU

### 2.2 СИСТЕМЫ ОБОГРЕВА/ОХЛАЖДЕНИЯ ПОВЕРХНОСТЕЙ ДЛЯ СЛУЧАЕВ ОСОБОГО ПРИМЕНЕНИЯ



Подогрев и охлаждение ядра бетонных перекрытий



Напольное отопление для промышленных зданий



Отопление спортивных залов



Обогрев футбольных полей

## 2.2.1 Система подогрева и охлаждения ядра бетонных перекрытий REHAU

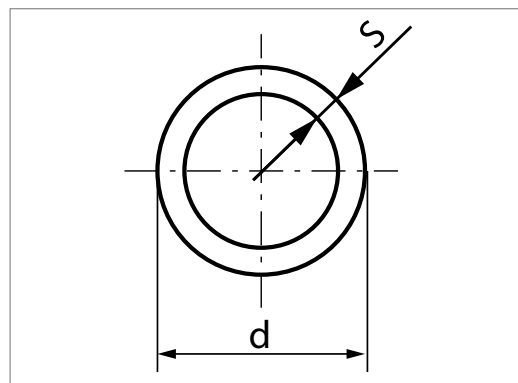
### Общие компоненты системы

#### Труба REHAU RAUTHERM S

Материал: сшитый под высоким давлением при помощи пероксидов полиэтилен (PE-Xa) с защитным слоем, не пропускающим кислород (DIN 16892/DIN 4729, испытания проведены согласно регистрационному номеру DIN CERTCO 3V226 PE-Xa, 3V227 PE-Xa).

Цвет: красный.

Вид поставки: бухты в картонных коробках,  
бухты закрепленные шнуром из полипропилена.



Артикул	d мм	S мм	D <sub>y</sub>	Объем л/м	Вес кг/м	На поддоне	Кол-во в коробке	Единица поставки	Вид поставки	Цена* €/м
11361401120	17	2,0	12	0,133	0,102	1800 м	120 м	120 м	120 м бухта	1,74
11361401240	17	2,0	12	0,133	0,102	1920 м	240 м	240 м	240 м бухта	1,74
11361401500	17	2,0	12	0,133	0,102	2000 м	-	500 м	500 м бухта	1,61
11361601120	20	2,0	15	0,201	0,123	1800 м	120 м	120 м	120 м бухта	2,41
11361601240	20	2,0	15	0,201	0,123	1680 м	240 м	240 м	240 м бухта	2,41

#### Опалубочный футляр

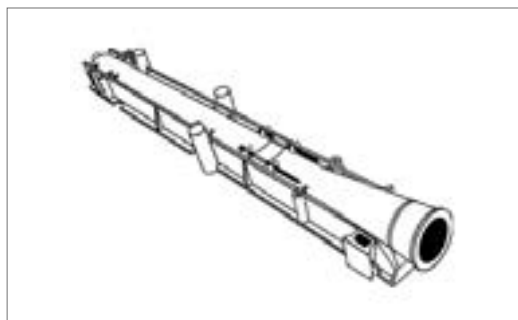
Опалубочный футляр REHAU, включая крепеж из ударопрочного пластика, может наращиваться для фиксации на нижнем уровне опалубки.

Материал: полиэтилен.

Цвет: серый.

Вид поставки: в коробке.

**Указания по калькуляции:** на каждый контур требуются два футляра в случае, если требуется монтаж труб на нижней стороне перекрытия.



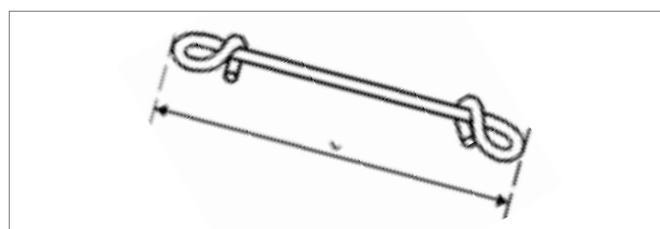
Артикул	Длина мм	Ширина мм	Высота мм	Диаметр трубы, мм	Вес кг/ шт.	Единица поставки	Цена* €/ шт.
12465991001	400	50	60	25	0,1	30 шт.	7,69

#### Проволочная обвязка для ВКТ-модулей

Для крепления ВКТ-модулей на ВКТ-блоках и арматуре, а также для фиксации труб RAUTHERM S.

Цвет: черный.

Вид поставки: в картонной коробке.

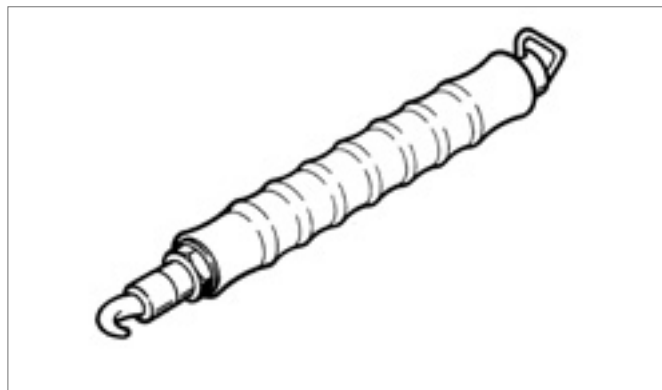


Артикул	L мм	Вес г/ шт.	Кол-во в коробке	Единица поставки	Цена* €/ шт.
12468991001	140	1,0	5000	100 шт.	3,96

\* Рекомендованные цены

### Приспособление для закручивания проволочной обвязки

Приспособление предназначено для быстрого и удобного закручивания проволочной обвязки.



Артикул	Вес кг/ шт.	Единица поставки	Цена* €/ шт.
12573041003	0,44	1 шт.	38,14

### Ремешок для обвязки

Ремешок для обвязки из полиамида для точной фиксации труб RAUTHERM S.

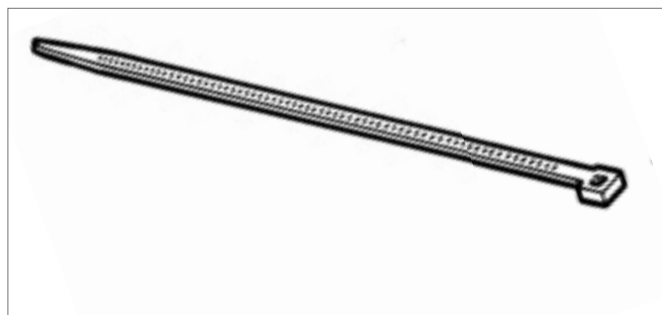
Крепление труб производится с расстоянием в 1м.

Материал: полиамид.

Термоустойчивость в диапазоне -40 °С до +105 °С.

Цвет: натуральный.

Вид поставки: упакованы в ПЭ-пакеты.



Артикул	Ширина мм	Длина мм	Прочность на растяжение Н/мм <sup>2</sup>	Вес кг/100 шт.	Единица поставки	Цена* €/ шт.
17244481100	4,8	178	220	0,140	100 шт.	6,91

### Гофротруба

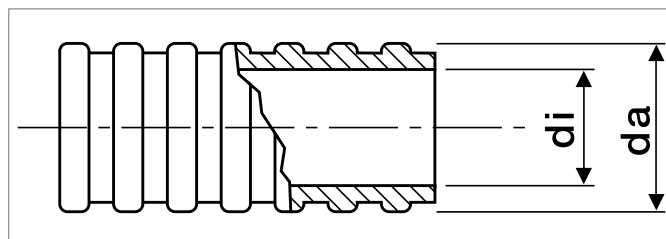
Гофротруба REHAU для защиты труб в зоне пересечения деформационных швов.

Материал: ПЕ для труб RAUTHERM S, например, в зоне выхода к коллектору или в местах прохождения через деформационные швы, согласно 18560.

Термоустойчивость: до +105°.

Цвет: черный.

Вид поставки: бухты.



Артикул	Для труб с наружным диаметром, мм	$d_a/d_i$ мм	Вес кг/м	На поддоне	Единица поставки	Вид поставки	Цена* €/ шт.
11371401050	17 x 2,0	24/19	0,070	2000 м	50 м	бухта	0,99
11371501050	20 x 2,0	29/23	0,090	2000 м	50 м	бухта	1,11

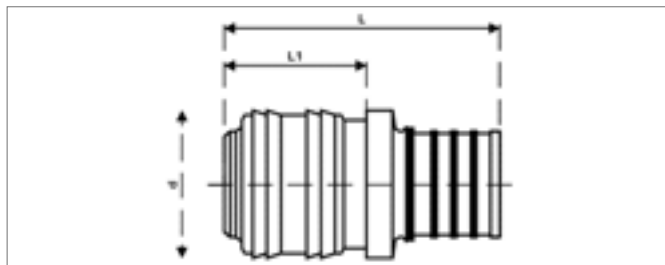
\* Рекомендованные цены

### Быстрый разъем с запорным устройством для сжатого воздуха

Запорный клапан REHAU для труб, заполненных сжатым воздухом, под штуцер на неразъемном соединении REHAU на подвижной гильзе согласно DIN 18380 (VOB). Для герметичного закрытия одной из подводок модуля, для отопления и охлаждения и для опрессовки.

#### Указание для расчета:

На один запорный клапан для труб, заполненных сжатым воздухом, требуется одна подвижная гильза REHAU. Подвижная гильза не входит в комплект поставки.



Артикул	Для труб	L мм	L <sub>1</sub> мм	d мм	Подводка сжатого воздуха	Вес кг/ шт.	Единица поставки	Цена* €/ шт.
12496471001	17 x 2,0	59	36	24,8	NP7.2	0,1	10 шт.	13,96
12496571001	20 x 2,0	58	35	24,8	NP7.2	0,1	10 шт.	13,96

### Заглушка

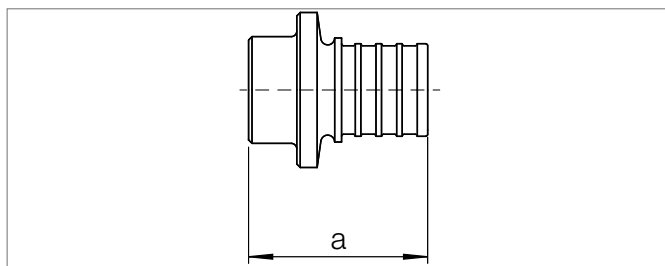
Для заглушивания труб RAUTHERM S.

Материал: устойчивая к вымыванию цинка латунь.

Свойства: без резинового уплотнительного кольца, соответствует DIN 18380.

#### Указания по расчету:

для одной заглушки требуется одна подвижная гильза.



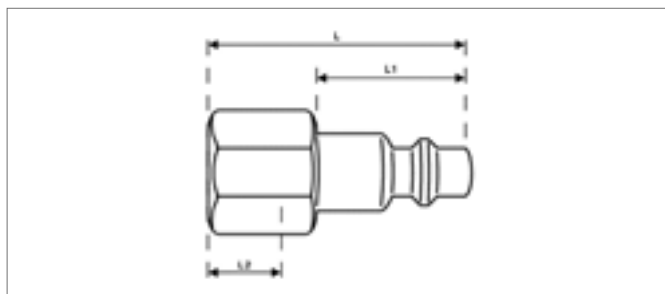
Артикул	Для труб	a мм	Вес кг/ шт.	Единица поставки	Цена* €/ шт.
12316811001	17 x 2,0		0,2	10 шт.	8,80
12316911001	20 x 2,0		0,2	10 шт.	8,80

### Ниппельный разъем для сжатого воздуха

Ниппель REHAU под подводку сжатого воздуха с внутренней резьбой для присоединения манометра REHAU для опрессовки непосредственно на запорном клапане для труб, заполненных сжатым воздухом.

Материал: латунь.

Резьба: G1/4".



Артикул	SW мм	L мм	L <sub>1</sub> мм	L <sub>2</sub> мм	Подводка сжатого воздуха	Вес кг/ шт.	Единица поставки	Цена* €/ шт.
12468891001	17	33	20	10	NP 7.2	0,026	1 шт.	7,13

SW = размер гаечного ключа

\* Рекомендованные цены

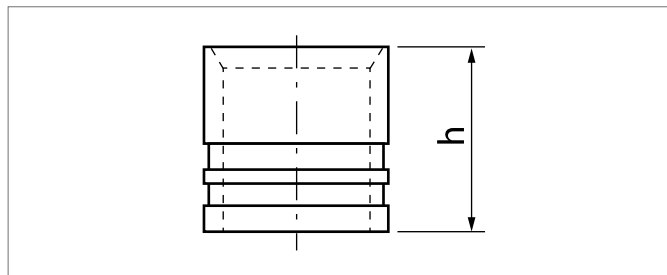


**Надвижные гильзы****Надвижная гильза**

Неразъемное запатентованное соединение REHAU на подвижной гильзе, соответствует DIN 18380, для соединения труб и предотвращения появления обрезков.

Материал: латунь, оцинкованная в массе.

Только для труб RAUTHERM S 14 x 1,5; 17 x 2,0; 20 x 2,0 и 25 x 2,3

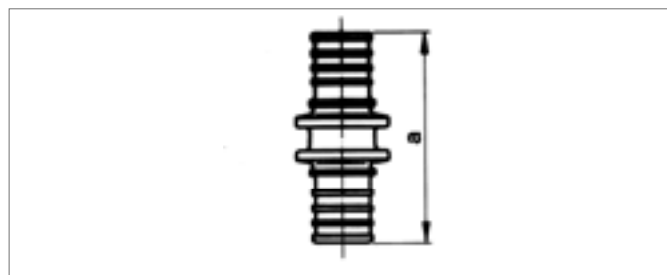


Артикул	Типоразмер	Размер h	Вес кг/ шт.	Кол-во в коробке	Единица поставки	Цена* €/ шт.
12502971002	17	20	0,018	50	50 шт.	1,22
12503071002	20	20	0,020	50	50 шт.	1,26

**Муфта соединительная равнопроходная**

Служит для соединения труб RAUTHERM S. В сочетании с подвижной гильзой образует неразборное и долговечное соединение, согласно DIN 18380. Соединение можно укладывать в бетон, жидкую стяжку, под штукатурку без ревизии.

Материал: оцинкованная или никелированная латунь.



Артикул	Типоразмер	Размер а	Вес кг/ шт.	Кол-во в коробке	Единица поставки	Цена* €/ шт.
12502771002	17	52,0	0,053	50	10 шт.	6,58
12503171002	20	52,0	0,060	50	10 шт.	7,81

**Защитная лента**

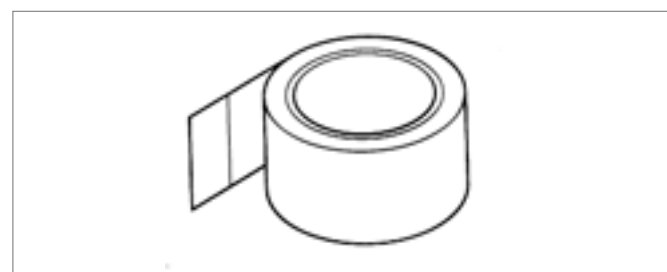
Для защиты соединения на подвижной гильзе согласно DIN 15560 от непосредственного контакта с бетоном.

Материал: мягкий ПВХ.

Цвет: красный.

Вид поставки: рулон.

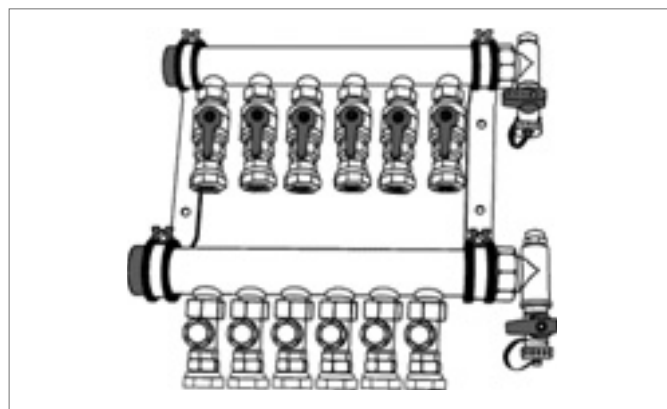
Расход: на одно соединение на подвижной гильзе – 0,5 м защитной ленты.



Артикул	L м	B мм	Вес кг/ шт.	Единица поставки	Цена* €/ шт.
12468691001	30	50	0,28	1 шт.	15,36

**Промышленный коллектор**

Информацию о промышленных коллекторах REHAU Вы найдете в разделе 2.2.5 данного каталога.



\* Рекомендованные цены

## 2.2.2 Напольное отопление REHAU для промышленных зданий

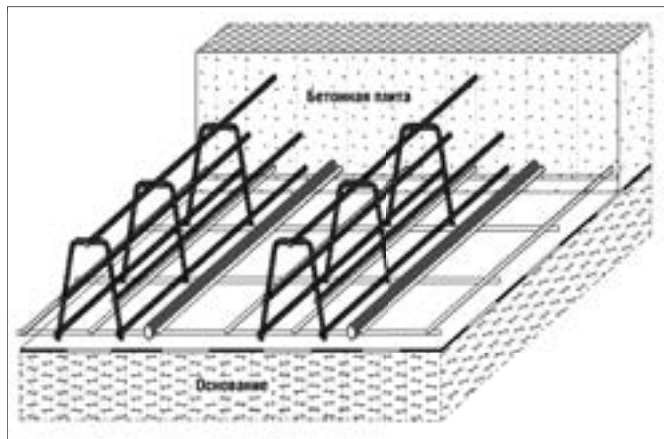
### Напольное отопление для промышленных зданий в армированном бетоне

Система REHAU для обогрева промышленных помещений в бетонной плите для применения в складских, производственных помещениях и выставочных залах.

С трубами для транспортировки теплоносителя в бетонной плите, смонтированными в виде параллельной укладки на арматурной сетке.

Состоит из:

- труб REHAU RAUTHERM S PE-Xa 20 x 2,0 мм или 25 x 2,3 мм из сшитого при помощи пероксидов полиэтилена, соответствующих нормам DIN 16892, с кислородозащитным слоем в соответствии с DIN 4726, DIN протокол № 3V226 / 3V227;
- кабельной обвязки из полиамида для точной фиксации труб RAUTHERM S;
- техники соединения REHAU на подвижной гильзе;
- направляющих поворота на 90° REHAU;
- гофротруб REHAU в качестве защитной трубы.

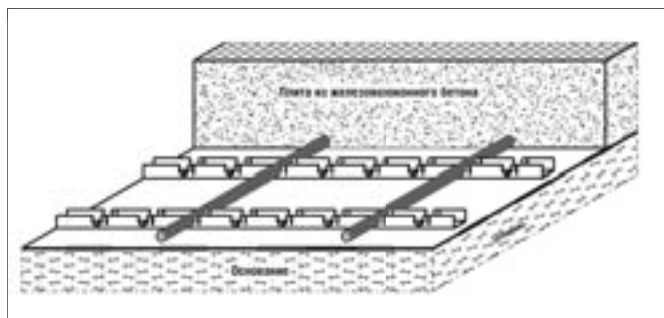


### Напольное отопление для промышленных зданий в сталефибробетоне

Система REHAU для обогрева промышленных зданий в бетонной плите для применения в складских, производственных помещениях и выставочных залах. С трубами для транспортировки теплоносителя в плите из сталефибробетона, смонтированными в виде параллельной укладки при помощи шин.

Состоит из:

- труб REHAU RAUTHERM S PE-Xa 20 x 2,0 мм или 25 x 2,3 мм из сшитого при помощи пероксидов полиэтилена, соответствующих нормам DIN 16892, с кислородозащитным слоем в соответствии с DIN 4726, DIN протокол № 3V226 / 3V227;
- шин REHAU FRAILFIX или шин RAUFIX);
- техники соединения REHAU на подвижной гильзе;
- направляющих поворота на 90° REHAU;
- гофротруб REHAU в качестве защитной трубы.



### Общие компоненты системы

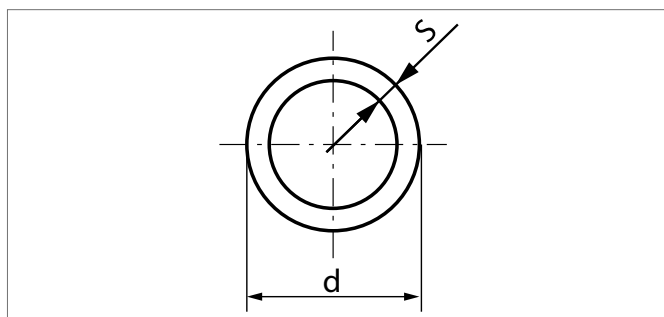
#### Труба RAUTHERM S

Материал: сшитый под высоким давлением при помощи пероксидов полиэтилен RAU-PE-Xa с защитным слоем, не пропускающим кислород (DIN 16892/DIN 4726, испытания проведены согласно DIN протокол № 3V226/3V227).

Цвет: красный.

Вид поставки: бухты в картонных коробках;

бухты, закрепленные шнуром из полипропилена.



Артикул	d мм	S мм	D <sub>y</sub>	Объем, л/м	Вес кг/м	На поддоне	Кол-во в коробке	Единица поставки	Вид поставки	Цена* €/ шт.
11361601120	20	2,0	15	0,201	0,123	1800 м	120 м	120 м	120 м бухта	2,41
11361601240	20	2,0	15	0,201	0,123	1680 м	240 м	240 м	240 м бухта	2,41
11367701120	25	2,3	20	0,327	0,177	960 м	120 м	120 м	120 м бухта	3,68

\* Рекомендованные цены

### Ремешок для обвязки

Ремешок для обвязки из полиамида для точной фиксации труб RAUTHERM S. Крепление труб производится с расстоянием в 1 м.  
Материал: полиамид.  
Термоустойчивость в диапазоне от -40 °С до +105 °С.  
Цвет: натуральный.  
Вид поставки: упакованы в ПЭ-пакеты.



Артикул	Ширина мм	Длина мм	Прочность на растяжение Н/мм <sup>2</sup>	Вес кг/100 шт.	Единица поставки	Цена* €/шт.
17244481100	178	4,8	220	0,140	100 шт.	6,91

### Фиксатор поворота трубы 90°

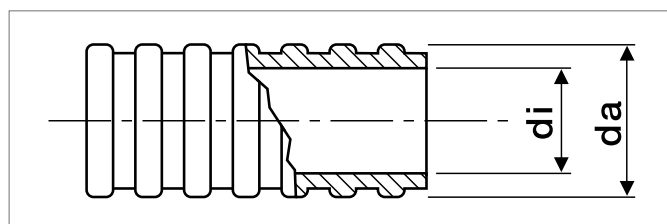
Для фиксации трубы RAUTHERM S.  
Материал: полиамид.  
Температурная устойчивость от -5° до +60 °С.  
Цвет: черный.



Артикул	Диаметр труб мм	Вес кг/шт.	Единица поставки	Цена* €/шт.
12393431001	20	0,058	25 шт.	2,03
12391931001	25	0,110	25 шт.	3,42

### Гофротруба

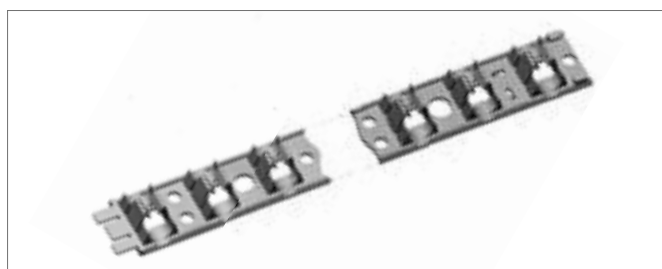
Гофротруба RENAУ для защиты труб в зоне пересечения деформационных швов.  
Материал: ПЭ.  
Для труб RAUTHERM S, например, в зоне выхода к коллектору или в местах прохождения через деформационные швы.  
Температурная устойчивость: до +105°.  
Цвет: черный.  
Вид поставки: бухты.



Артикул	Для труб наружным диаметром, мм	d <sub>a</sub> /d <sub>i</sub> , (PE-Xa)	Вес кг/м	На поддоне	Единица поставки	Вид поставки	Цена* €/шт.
11371501050	20 x 2,0	29/23	0,090	2000 м	50 м	бухта	1,11
11371601025	25 x 2,3	34/29	0,140	1250 м	25 м	бухта	1,46

### Шина RENAУ-RAUFIX16/17/20

Фиксирующая шина для быстрого монтажа труб RAUTHERM S с гарпундубелями на нижней стороне. Может наращиваться с обеих сторон при помощи замкового соединения.  
Приподнятие трубы: 5 мм.  
Вид поставки: связками в коробке.



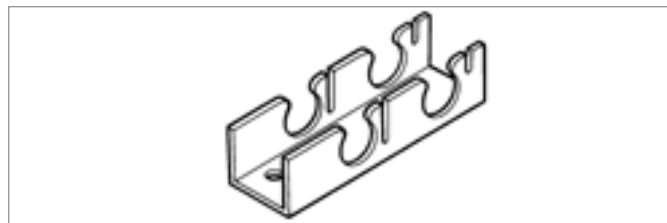
Артикул	Диаметр трубы, мм	Ширина мм	Длина мм	Вес кг/шт.	На поддоне	Кол-во в коробке	Единица поставки	Цена* €/м
12442481002	16/17/20 мм	50	1000	0,237	1800 м	900 м	10 м	4,05

\* Рекомендованные цены

### Шина RAILFIX 25

Фиксирующая шина REHAU-RAILFIX для быстрого монтажа труб RAUTHERM S.

Вид поставки: связками на поддоне в пленке.



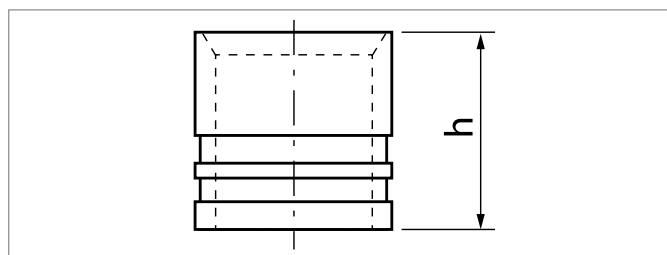
Артикул	Диаметр трубы, мм	Ширина мм	Длина мм	Вес кг/м	На поддоне	Единица поставки	Цена* €/м
12662101001**	25 x 2,3	50	4000	0,44	1600 м	512 м	8,23

### Надвижная гильза

Неразъемное запатентованное соединение REHAU на подвижной гильзе в соответствии с DIN 18380, для соединения труб и предотвращения появления обрезков.

Материал: латунь, оцинкованная в массе.

Только для труб RAUTHERM S 14 x 1,5; 17 x 2,0; 20 x 2,0 и 25 x 2,3.



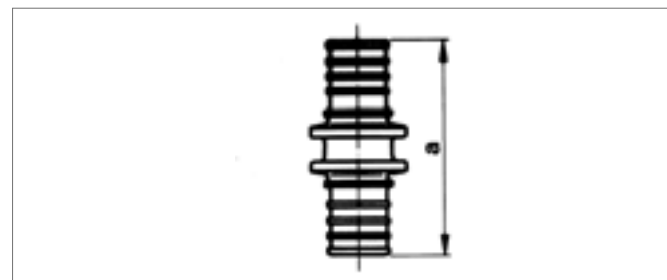
Артикул	Типоразмер	Размер h	Вес кг/ шт.	Кол-во в коробке	Единица поставки	Цена* €/ шт.
12503071002	20	20	0,020	50	50 шт.	1,26
12591971002	25	27	0,036	50	50 шт.	1,96

### Муфта соединительная равнопроходная

Служит для соединения труб RAUTHERM S. В сочетании с подвижной гильзой образует неразъемное и долговечное соединение, согласно DIN 18380. Соединение можно укладывать в бетон, жидкую стяжку или под штукатурку без ревизии.

Предотвращает появление обрезков.

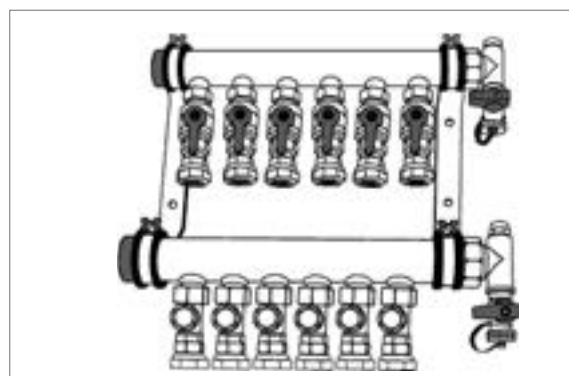
Материал: оцинкованная или никелированная латунь.



Артикул	Типоразмер	Размер а	Вес кг/ шт.	Кол-во в коробке	Единица поставки	Цена* €/ шт.
12503171002	20	52	0,060	50	10 шт.	7,81
12591871002	25	52	0,090	50	5 шт.	9,78

### Промышленный коллектор

Информацию о промышленных коллекторах REHAU Вы найдете в разделе 2.2.5 данного каталога.



## 2.2.3 Системы REHAU для отопления амортизирующих полов в спортзалах

### Система для отопления амортизирующих полов с промышленным распределительным коллектором

Для применения в виброполах спортивных залов в соответствии с DIN 18032 часть 2 с индивидуальным подбором мощности. Конструкция вибропола и напольного отопления разделены между собой. Это позволяет ремонтировать конструкцию пола без демонтажа системы напольного отопления.

Подключение отопительных труб при помощи промышленного коллектора REHAU. Состоит из:

- труб REHAU RAUTHERM S PE-Xa 20 x 2,0 мм или 25 x 2,3 мм из сшитого при помощи пероксидов полиэтилена, соответствующих нормам DIN 16892, с кислородозащитным слоем в соответствии с DIN 4726, DIN протокол № 3V226 / 3V227;
- техники соединения REHAU на подвижной гильзе;
- шин RAUFIX для точной фиксации труб RAUTHERM S;
- теплоизоляционных плит REHAU с предварительными вырезами;
- промышленного коллектора REHAU.

### Система для отопления амортизирующих полов с напольным распределительным коллектором для спортзалов

Для применения в виброполах спортивных залов в соответствии с DIN 18032 часть 2. Оптимизация соотношения потерь давления в системе за счет подключения отопительных труб по попутной схеме. Индивидуальное изготовление системы распределения в соответствии с местными условиями и рекомендациями технического отдела REHAU. Состоит из:

- труб REHAU RAUTHERM S PE-Xa 20 x 2,0 мм или 25 x 2,3 мм из сшитого при помощи пероксидов полиэтилена, соответствующих нормам DIN 16892, с кислородозащитным слоем в соответствии с DIN 4726, DIN протокол № 3V226 / 3V227;
- шин RAUFIX или шин RAILFIX для точной фиксации труб RAUTHERM S;
- техники соединения REHAU на подвижной гильзе;
- набора REHAU для подключения системы распределения в спортивном полу по принципу «Тихельмана»;
- изоляционных плит REHAU с предварительными вырезами.

### Коллектор REHAU в полу

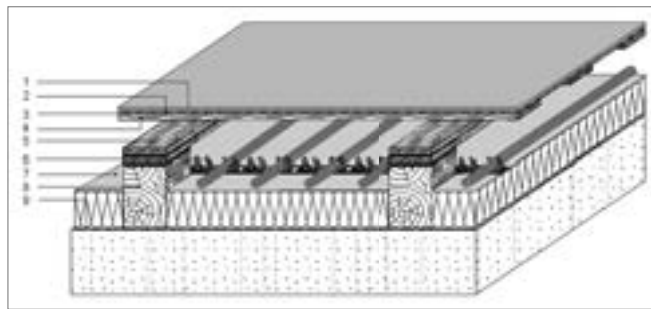
для применения в амортизирующих полах спортзалов в соответствии с DIN 18032 часть 2.

Коллектор REHAU в полу по принципу «Тихельмана» Состоит из:

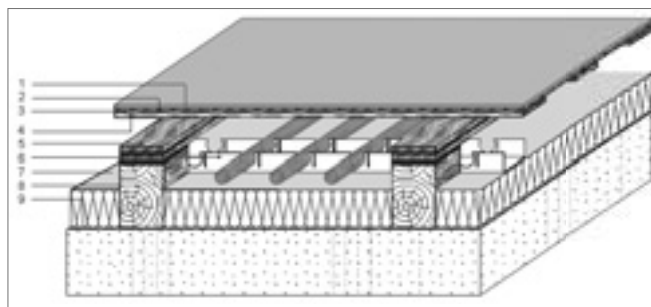
- конечного элемента;
- поворотного элемента;
- основного распределительного элемента, из трубы RAUTHERM FW 40 x 3,7 мм и фитингов REHAU с соединением на подвижной гильзе.

Система распределения рассчитывается индивидуально, исходя из местных условий. В соответствии с объектной спецификацией происходит сборка и монтаж фирмой, ответственной за монтаж системы отопления. Благодаря этому система распределения может быть приспособлена к любому спортивному залу.

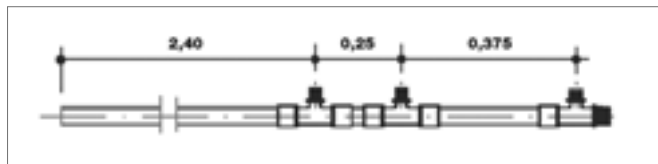
Дальнейшую информацию Вы можете получить в ближайшем к Вам бюро по продажам REHAU.



- 1 Напольное покрытие
- 2 Несущая плита (ДСП или фанера)
- 3 ПЭ-пленка
- 4 Подложка
- 5 Несущие пружинные элементы
- 6 Шина REHAU-RAUFIX
- 7 Полиуретановая изоляция 70 мм
- 8 Монтажная подушка (при толщине изоляции 70 мм минимальная высота 105 мм)
- 9 Гидроизоляция



- 1 Напольное покрытие
- 2 Несущая плита (ДСП или фанера)
- 3 ПЭ-пленка
- 4 Подложка
- 5 Несущие пружинные элементы
- 6 Шина REHAU-RAUFIX
- 7 Полиуретановая изоляция 70 мм
- 8 Монтажная подушка (при толщине изоляции 70 мм минимальная высота 105 мм)
- 9 Гидроизоляция



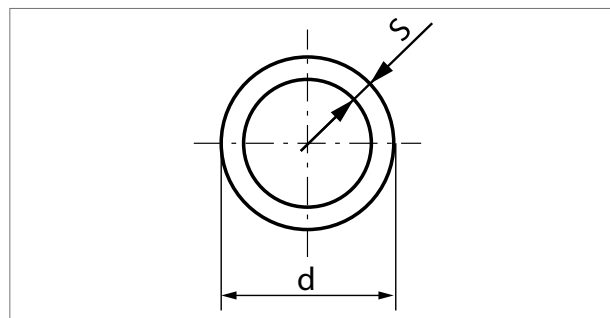
## Общие компоненты системы

### Труба RAUTHERM S

Материал: сшитый под высоким давлением при помощи пероксидов полиэтилен (PE-Xa) с защитным слоем, не пропускающим кислород (DIN16892, испытания проведены согласно DIN протокол № 3V226/3V227).

Цвет: красный.

Вид поставки: бухты в картонных коробках;  
бухты, закрепленные шнуром из полипропилена.



Артикул	d мм	S мм	D <sub>y</sub>	Объем л/м	Вес кг/м	На поддоне	Кол-во в коробке	Единица поставки	Вид поставки	Цена* €/м
11361601120	20	2,0	15	0,201	0,123	1800 м	120 м	120 м	120 м бухта	2,41
11361601240	20	2,0	15	0,201	0,123	1680 м	240 м	240 м	240 м бухта	2,41
11367701120	25	2,3	20	0,327	0,177	960 м	120 м	120 м	120 м бухта	3,68

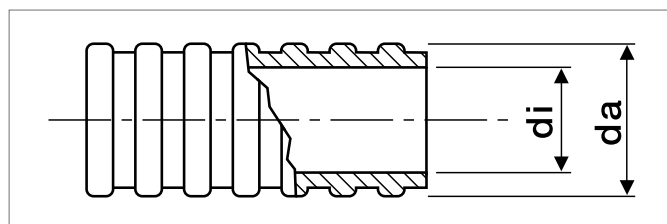
### Гофротруба

Гофротруба RENAУ для защиты труб в зоне пересечения деформационных швов. Для труб RAUTHERM S, например, в зоне выхода к коллектору или в местах прохождения через деформационные швы.

Материал: ПЭ.

Цвет: 98001, черный.

Вид поставки: бухты.



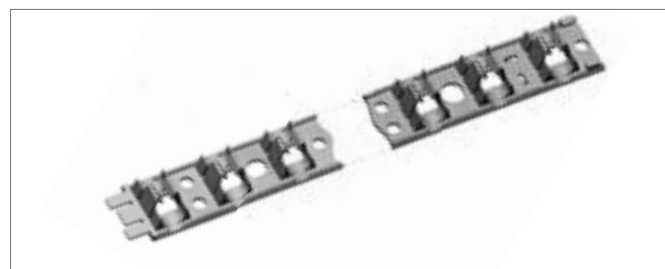
Артикул	Для труб наружным диаметром, мм	d <sub>a</sub> /d <sub>i</sub> мм	Вес кг/м	На поддоне	Единица поставки	Вид поставки	Цена €/м
11371501050	20 x 2,0	29/23	0,090	2000 м	50 м	бухта	1,11
11371601025	25 x 2,3	34/29	0,140	1250 м	25 м	бухта	1,46

### Шина RAUFIX 16/17/20

Фиксирующая шина для быстрого монтажа труб RAUTHERM S с гарпун-дюбелями на нижней стороне. Может наращиваться с обеих сторон при помощи замкового соединения.

Приподнятие трубы: 5 мм.

Вид поставки: связками в коробке.



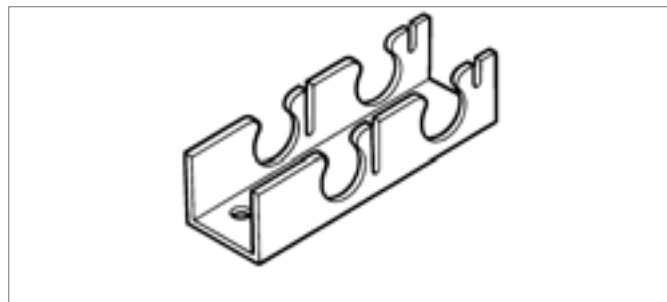
Артикул	Диаметр трубы, мм	Ширина мм	Длина мм	Вес кг/ шт.	На поддоне	Кол-во в коробке	Единица поставки	Цена* €/м
12442481002	16/17/20 мм	50	1000	0,237	1800 м	900 м	10 м	4,05

\* Рекомендованные цены

**Шина RAILFIX 25**

Фиксирующая шина RAILFIX для быстрого монтажа труб RAUTHERM S.

Вид поставки: связками на поддоне в пленке.



Артикул	Диаметр труб	Ширина мм	Длина мм	Вес кг/м	На поддоне	Единица поставки	Цена* €/м
12662101001**	25 x 2,3	50	4000	0,44	1600 м	512 м	8,23

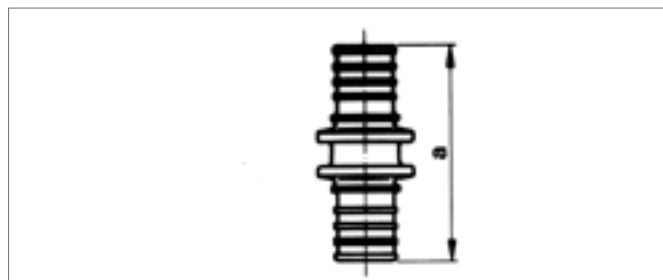
\*\*Срок поставки по запросу.

**Муфта соединительная равнопроходная**

Служит для соединения труб RAUTHERM S. В сочетании с подвижной гильзой образует неразъемное и долговечное соединение, согласно DIN 18380. Соединение можно укладывать в бетон, жидкую стяжку или под штукатурку без ревизии.

Предотвращает появление обрезков.

Материал: оцинкованная или никелированная латунь.



Артикул	Типоразмер	Размер а	Вес кг/ шт.	Кол-во в коробке	Единица поставки	Цена* €/ шт.
12503171002	20	52	0,060	50 шт.	10 шт.	7,81
12591871002	25	52	0,090	50 шт.	5 шт.	9,78

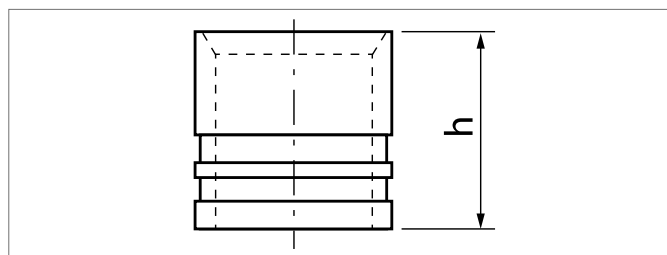
**Надвижная гильза**

Неразъемное запатентованное соединение REHAU на подвижной гильзе в соответствии с DIN 18380, для соединения труб RAUTHERM S и предотвращения появления обрезков.

Соединение можно укладывать в бетон, жидкую стяжку или под штукатурку без ревизии.

Материал: латунь, оцинкованная в массе.

Только для труб RAUTHERM S 14 x 1,5; 17 x 2,0; 20 x 2,0 и 25 x 2,3.



Артикул	Типоразмер	Размер h	Вес кг/ шт.	Кол-во в коробке	Единица поставки	Цена* €/ шт.
12503071002	20	20	0,020	50 шт.	50 шт.	1,26
12591971002	25	27	0,036	50 шт.	50 шт.	1,96

\* Рекомендованные цены

### Теплоизоляционная плита с вырезами

Полиуретановая твердая пена с обеих сторон имеет покрытие, стойкое к диффузии (алюминиевое кэширование) влаги, имеет вырезы в соответствии с применяемой системой виброполов, не содержит веществ, разрушающих озоновый слой атмосферы.

Группа теплопроводности: 025.

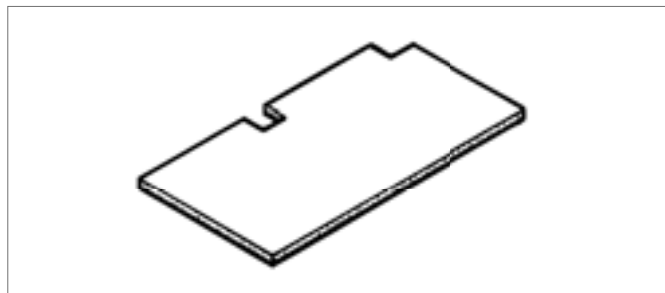
Расчетное значение в соответствии с DIN 4108:0,025 Вт/(мК).

Пожаростойкость в соответствии с DIN 4102: B2, нормально воспламеняемый.

Размеры плиты: 1000 x 500 мм.

Вид поставки: в пленке.

Срок поставки по запросу.



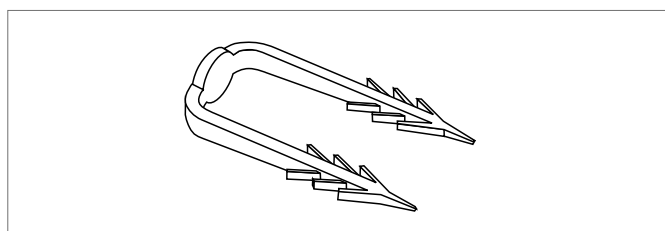
Артикул	Толщина мм	Вес кг/м <sup>2</sup>	Сопротивление теплопередаче R (м <sup>2</sup> К)/Вт	Единица поставки	Цена* €/м <sup>2</sup>
12640111001	70	2,6	2,80	6 м <sup>2</sup>	51,39

### Гарпун-скобы

Гарпун-скобы для крепления шин RAUFIX на изоляции.

Цвет: красный.

Вид поставки: упакованы в ПЭ-пакеты.



Артикул	Расстояние между зубцами, мм	Длина зубцов, мм	Вес кг/ шт.	Кол-во в коробке	Единица поставки	Цена* €/ шт.
12592681001	20	50	0,001	5000	500 шт.	0,13



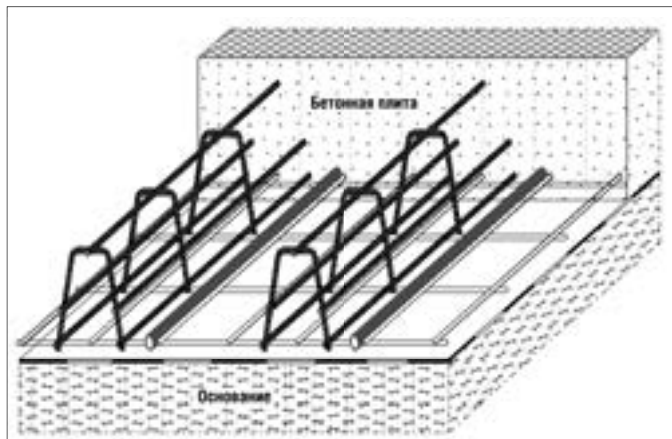
## 2.2.4 Системы REHAU для обогрева открытых площадок

### Система для обогрева открытых площадок в бетонных панелях

Система REHAU для обогрева открытых площадок в бетонных панелях предназначена для поддержания пешеходных зон, въездов в гаражи, вертолетных площадок и т.д. свободными от льда и снега. С трубами для транспортировки теплоносителя в бетонной панели, смонтированными в виде параллельной укладки на матах арматурной сетки или предварительно напряженной арматуре.

Состоит из:

- труб REHAU RAUTHERM S PE-Xa 20 x 2,0 мм или 25 x 2,3 мм из сшитого при помощи пероксидов полиэтилена, соответствует нормам DIN 16892, с кислородозащитным слоем в соответствии с DIN 4726, DIN протокол № 3V226/3V227;
- обвязки из полиамида для точной фиксации труб RAUTHERM S;
- техники соединения REHAU на подвижной гильзе;
- фиксаторов поворота на 90° REHAU;
- гофротруб REHAU в качестве защитной трубы;
- промышленного коллектора REHAU.

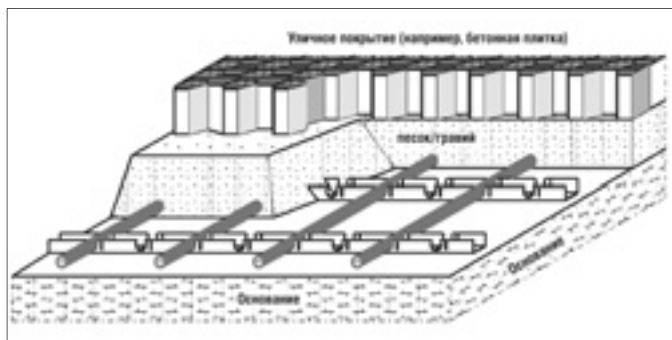


### Система для обогрева открытых площадок под тротуарную плитку

Система REHAU для обогрева открытых поверхностей под тротуарным камнем предназначена для поддержания пешеходных зон, въездов в гаражи, вертолетных площадок и т.д. в состоянии, свободном от льда и снега. С трубами для транспортировки теплоносителя в бетонной плите, смонтированными в виде параллельной укладки на армирующих матах или предварительно напряженной арматуре.

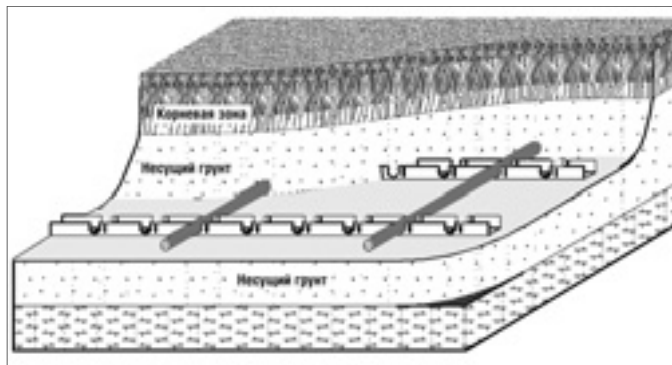
Состоит из:

- труб REHAU RAUTHERM S PE-Xa 20 x 2,0 мм или 25 x 2,3 мм из сшитого при помощи пероксидов полиэтилена, соответствует нормам DIN 16892, с кислородозащитным слоем в соответствии с DIN 4726, DIN протокол № 3V226 / 3V227;
- кабельной обвязки из полиамида для точной фиксации труб RAUTHERM S;
- техники соединения REHAU на подвижной гильзе;
- фиксаторов поворота на 90° REHAU;
- гофротруб REHAU в качестве защитной трубы.



### Обогрев открытых площадок REHAU под натуральным и искусственным газонами

Для обеспечения игрового состояния при отрицательных температурах наружного воздуха. Обогрев газонов REHAU проектируется и монтируется в соответствии с местными особенностями и климатическими условиями. Применяется специальная коллекторная система для газонов по попутной схеме. Пожалуйста, обращайтесь в ближайшее к Вам бюро по продажам REHAU, мы дадим Вам подробную консультацию и сделаем индивидуальное предложение.



Покрывые льдом или снегом поля таят в себе неконтролируемый риск. Смонтированные на определенном расстоянии друг от друга трубы RAUTHERM равномерно прогревают спортивную площадку и поддерживают ее в надлежащем состоянии. Подключение контуров к коллектору производится по попутной схеме. Таким образом исключается опас-

ность дорогостоящего переноса игр по причине неигрового состояния газона. Каждая система обогрева травяного газона REHAU проектируется с учетом местных особенностей. За предложением и консультацией обращайтесь в ближайшее к Вам бюро по продажам REHAU.

## Общие компоненты системы

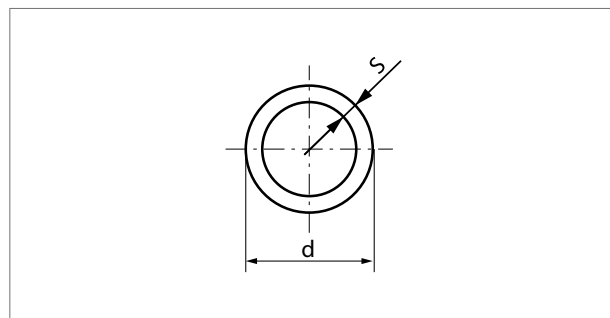
### Труба RENAU RAUTHERM S

Материал: сшитый под высоким давлением при помощи пероксидов полиэтилен RAU-VPE (PE-Xa) с защитным слоем, не пропускающим кислород (DIN 16892, испытания проведены согласно DIN протокол № 3V226/3V227).

Цвет: 95307, красный.

Вид поставки: бухты в картонных коробках;

бухты, закрепленные шнуром из полипропилена.



Артикул	d мм	S мм	D <sub>y</sub>	Объем л/м	Вес кг/м	На поддоне	Кол-во в коробке	Единица поставки	Вид поставки	Цена* €/м
11361601120	20	2,0	15	0,201	0,123	1800 м	120 м	120 м	120 м бухта	2,41
11361601240	20	2,0	15	0,201	0,123	1680 м	240 м	240 м	240 м бухта	2,41
11367701120	25	2,3	20	0,327	0,177	960 м	120 м	120 м	120 м бухта	3,68

### Ремешок для обвязки

Ремешок для обвязки из полиамида для точной фиксации труб RAUTHERM S.

Крепление труб производится с расстоянием в 1 м.

Материал: полиамид.

Термоустойчивость в диапазоне от -40 °С до +105 °С.

Цвет: натуральный.

Вид поставки: упакованы в ПЭ-пакеты.



Артикул	Длина мм	Ширина мм	Прочность на растяжение Н/мм <sup>2</sup>	Вес кг/100 шт.	Единица поставки	Цена* €/шт.
17244481100	178	4,8	220	0,140	100 шт.	6,91

### Фиксатор поворота трубы 90°

Для фиксации трубы RAUTHERM S.

Материал: полиамид.

Температурная устойчивость от -5° до +60 °С.

Цвет: черный.



Артикул	Диаметр труб мм	Вес кг/шт.	Единица поставки	Цена* €/шт.
12393431001	20	0,058	25 шт.	2,03
12391931001	25	0,110	25 шт.	3,42

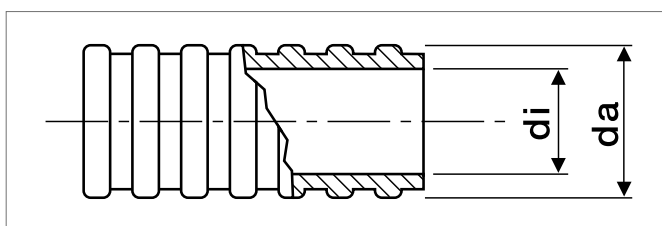
### Гофротруба

для труб RAUTHERM S, например, в зоне выхода к коллектору или в местах прохождения через деформационные швы.

Материал: ПЭ.

Цвет: черный.

Вид поставки: бухты.



Артикул	Для труб с наружным диаметром, мм	d <sub>a</sub> /d <sub>i</sub> мм	Вес кг/м	На поддоне	Единица поставки	Вид поставки	Цена* €/м
11371501050	20	28/23	0,090	2000 м	50 м	бухта	1,11
11371601025	25	34/29	0,140	1250 м	25 м	бухта	1,46

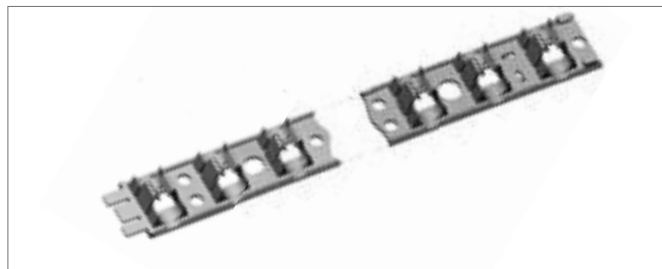
\* Рекомендованные цены

**Шина RAUFIX 16/17/20**

Фиксирующая шина для быстрого монтажа труб RAUTHERM S с гарпун-дюбелями на нижней стороне. Может наращиваться с обеих сторон при помощи замкового соединения.

Приподняtie трубы: 5 мм.

Вид поставки: связками в коробке.

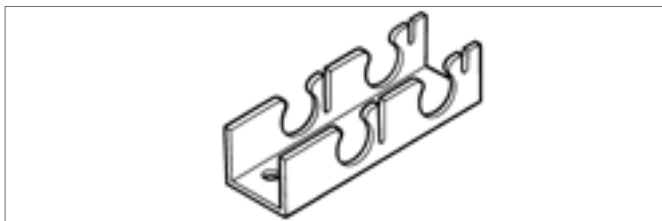


Артикул	Диаметр трубы, мм	Ширина мм	Длина мм	Вес кг/ шт.	На поддоне	Кол-во в коробке	Единица поставки	Цена* €/м
12442481002	16/17/20 мм	50	1000	0,237	1800 м	900 м	10м	4,05

**Шина RAILFIX 25**

Фиксирующая шина RAILFIX для быстрого монтажа труб RAUTHERM S.

Вид поставки: связками на палете в пленке.



Артикул	Диаметр трубы, мм	Ширина мм	Длина мм	Вес кг/м	На поддоне	Единица поставки	Цена* €/м
12662101001**	25 x 2,3	50	4000	0,44	1600 м	512 м	8,23

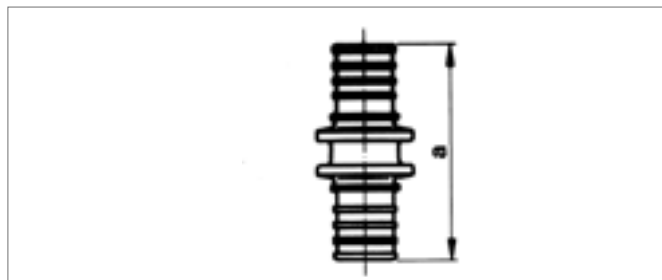
\*\*Срок поставки по запросу.

**Муфта соединительная равнопроходная**

Служит для соединения труб RAUTHERM S. В сочетании с подвижной гильзой образует неразъемное и долговечное соединение, согласно DIN 18380. Соединение можно укладывать в бетон, жидкую стяжку или под штукатурку без ревизии.

Предотвращает появление обрезков.

Материал: оцинкованная или никелированная латунь.



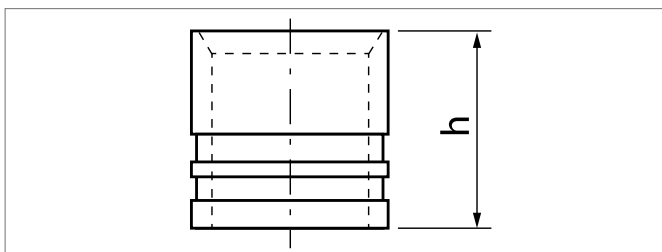
Артикул	Типоразмер	Размер а	Вес кг/ шт.	Кол-во в коробке	Единица поставки	Цена* €/ шт.
12503171002	20	52	0,060	50	10 шт.	7,81
12591871002	25	52	0,090	50	5 шт.	9,78

**Надвижная гильза**

Неразъемное запатентованное соединение REHAU на подвижной гильзе в соответствии с DIN 18380, для соединения труб и предотвращения появления обрезков.

Материал: латунь, оцинкованная в массе.

Только для труб RAUTHERM S 14 x 1,5; 17 x 2,0; 20 x 2,0 и 25 x 2,3.



Артикул	Типоразмер	Размер h	Вес кг/ шт.	Кол-во в коробке	Единица поставки	Цена* €/ шт.
12503071002	20	20	0,020	50	50 шт.	1,26
12591971002	25	27	0,036	50	50 шт.	1,96

Информацию о промышленных коллекторах REHAU вы найдете в разделе 2.2.5 данного каталога.

\* Рекомендованные цены

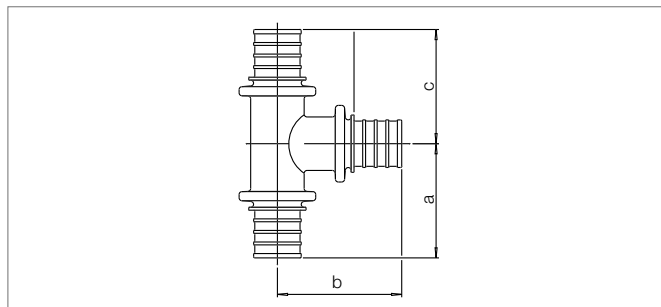
## Тройники RENAU

### Тройник RENAU

Служит для соединения труб RAUTHERM S. В сочетании с подвижной гильзой образует неразъемное и долговечное соединение, согласно DIN 18380. Соединение можно укладывать в бетон, жидкую стяжку или под штукатурку без ревизии.

Материал: оцинкованная латунь.

Только для труб RAUTHERM S 20 x 2,0 и 25 x 2,3.



Артикул	Типоразмер	Размер			Вес кг/шт.	Кол-во в коробке	Единица поставки	Цена* €/шт.
		a	b	c				
<b>равнопроходный:</b>								
12535291002	25	50	59	50	0,220	50	5 шт.	17,59
<b>с уменьшенным боковым проходом:</b>								
12535391002	25-20-25	48	51	48	0,190	50	5 шт.	17,59
<b>с увеличенным боковым проходом:</b>								
12685201001	20-25-20	42	53	42	0,180	50	5 шт.	16,92
<b>с уменьшенным торцевым проходом:</b>								
12685501001	25-25-20	50	59		0,190	50	5 шт.	19,90
<b>с уменьшенными боковым и торцевым проходами:</b>								
12535591002	25-20-20	48	51	40	0,280	50	5 шт.	16,92

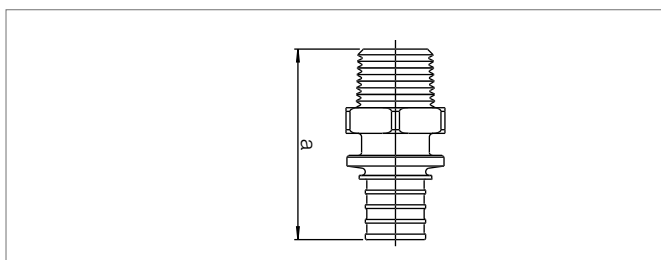
## Переходник RENAU

### Переходник RENAU с наружной резьбой

Применяется в системах обогрева поверхностей с трубами RAUTHERM S. Резьба соответствует стандарту VOB (DIN 18380), соединение – стандарту DIN 8076. часть 1.

Материал: оцинкованная или никелированная латунь.

Только для труб RAUTHERM S 25 x 2,3.



Артикул	Типоразмер	Размер a	Вес кг/шт.	Кол-во	Единица поставки	Цена* €/м
12685801001	25-R 3/4	60	0,114	50	5 шт.	14,87

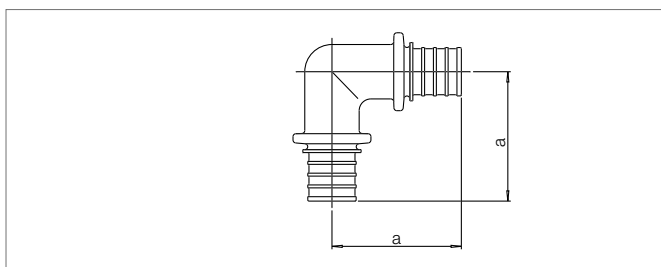
## Угольники RENAU

### Угольник RENAU 90°

Предназначен для соединения труб RAUTHERM S под углом 90°. В сочетании с подвижной гильзой образует неразъемное и долговечное соединение, согласно DIN 18380. Соединение можно укладывать в бетон, жидкую стяжку или под штукатурку без ревизии.

Материал: оцинкованная латунь.

Только для труб RAUTHERM S 25 x 2,3.



Артикул	Типоразмер	Размер a	Вес кг/шт.	Кол-во	Единица поставки	Цена* €/м
12594491002	25	59	0,190	50	5 шт.	12,29

\* Рекомендованные цены

## 2.2.5 Промышленный коллектор RENAU

### Промышленный коллектор RENAU

#### 1 1/4" с шаровыми кранами на подающей линии\*\*

Материал: латунь.

Распределительная труба 1 1/4".

Отводы 1/2".

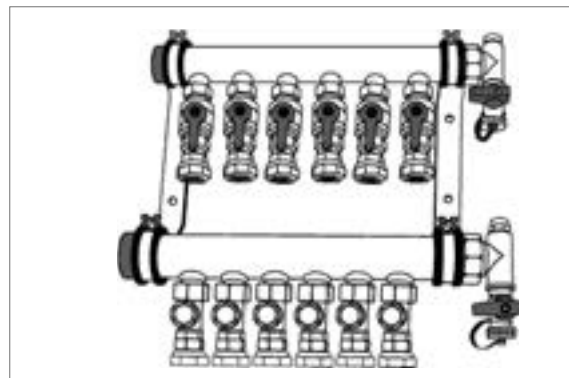
Оцинкованные шумопоглощающие консоли в соответствии с DIN 4109.

С заглушками 1 1/4" на подающей и обратной линиях.

С краном для заполнения системы и отвода воздуха.

На подающей линии шаровые краны с евроконусом для труб 17 x 2,0 и 20 x 2,0.

На обратной линии вентили точной настройки с евроконусом для труб 17 x 2,0 и 20 x 2,0.



Артикул	Обозначение	Контуры	Длина мм	Вес кг/ шт.	Единица поставки	Цена* €/ шт.
12466091001	IVK2	2 контура	220	4,12	1 шт.	263,94
12466191001	IVK3	3 контура	275	4,96	1 шт.	296,04
12466291001	IVK4	4 контура	330	5,81	1 шт.	346,33
12466391001	IVK5	5 контуров	385	6,65	1 шт.	418,94
12466491001	IVK6	6 контуров	440	7,50	1 шт.	469,22
12466591001	IVK7	7 контуров	495	8,34	1 шт.	534,87
12466691001	IVK8	8 контуров	550	9,19	1 шт.	600,50
12466791001	IVK9	9 контуров	605	10,03	1 шт.	666,13
12466891001	IVK10	10 контуров	660	10,88	1 шт.	756,89
12466991001	IVK11	11 контуров	715	11,72	1 шт.	837,90
12467091001	IVK12	12 контуров	770	12,57	1 шт.	888,16

\*\* Срок поставки по запросу.

**Резьбозажимные соединения должны заказываться отдельно.**

**Промышленный коллектор RENAU  
1 1/4" с термостатическими вентилями на подающей линии\*\***

Материал: латунь.

Распределительная труба 1 1/4".

Отводы 1/2".

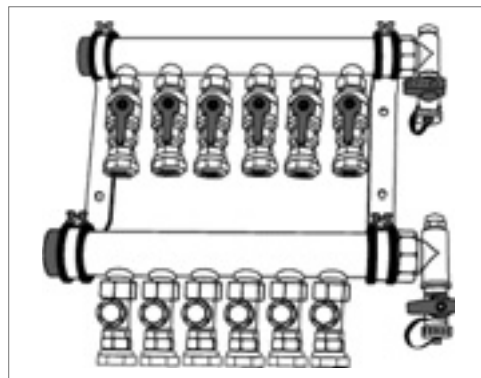
Оцинкованные шумопоглощающие консоли в соответствии с DIN 4109.

С заглушками 1 1/4" на подающей и обратной линиях.

С краном для заполнения системы и отвода воздуха.

На подающей линии термостатические вентили под евроконус для труб 17 x 2,0 и 20 x 2,0.

На обратной линии вентили точной настройки с евроконусом для труб 17 x 2,0 и 20 x 2,0.



Артикул	Обозначение	Контуры	Длина мм	Вес кг/ шт.	Единица поставки	Цена* €/ шт.
12467191001	IVT2	2 контура	220	4,12	1 шт.	247,35
12467291001	IVT3	3 контура	275	4,96	1 шт.	359,29
12467391001	IVT4	4 контура	330	5,81	1 шт.	461,39
12467491001	IVT5	5 контуров	385	6,65	1 шт.	600,80
12467591001	IVT 6	6 контуров	440	7,50	1 шт.	687,17
12467691001	IVT7	7 контуров	495	8,34	1 шт.	808,76
12467791001	IVT8	8 контуров	550	9,19	1 шт.	870,97
12467891001	IVT 9	9 контуров	605	10,03	1 шт.	926,87
12467991001	IVT10	10 контуров	660	10,88	1 шт.	1095,08
12468091001	IVT11	11 контуров	715	11,72	1 шт.	1183,59
12468191001	IVT12	12 контуров	770	12,57	1 шт.	1391,93

\*\* Срок поставки по запросу.

Резьбозажимные соединения должны заказываться отдельно.

Термостатические вентили с наружной резьбой 3/4" под евроконус могут поставляться отдельно по запросу, (арт. 13470021001).

Подходящий сервопривод на 230В (арт. 12400111002), 24В (арт. 12401311002) Вы можете заказать дополнительно.

**Промышленный коллектор RENAU 1 1/2", евроконус для подключения труб 17 x 2,0 и 20 x 2,0\*\***

Материал: латунь.

Распределительная труба 1 1/2". Отводы 3/4".

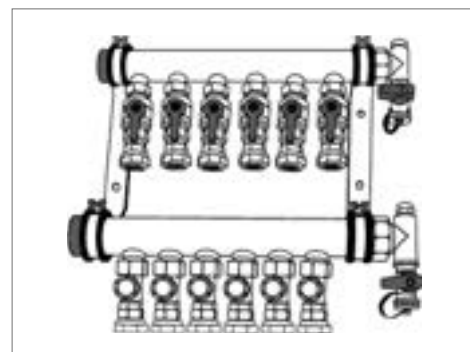
Оцинкованные шумопоглощающие консоли в соответствии с DIN 4109.

С заглушками 1 1/2" на подающей и обратной линиях.

С краном для заполнения системы и отвода воздуха.

На подающей линии шаровые краны с евроконусом для труб 17 x 2,0 и 20 x 2,0.

На обратной линии вентили тонкой регулировки с евроконусом для труб 17 x 2,0 и 20 x 2,0.



Артикул	Обозначение	Контуры	Длина мм	Вес кг/ шт.	Единица поставки	Цена* €/м
12487601001	IVKE2	2 контура	285	5,6	1 шт.	386,83
12487701001	IVKE3	3 контура	360	7,2	1 шт.	501,35
12487801001	IVKE4	4 контура	435	8,8	1 шт.	600,50
12487901001	IVKE5	5 контуров	510	10,4	1 шт.	682,89
12488001001	IVKE6	6 контуров	585	12,0	1 шт.	797,39
12488101001	IVKE7	7 контуров	660	13,6	1 шт.	879,78
12488201001	IVKE8	8 контуров	735	15,2	1 шт.	945,43
12488301001	IVKE9	9 контуров	810	16,8	1 шт.	1027,82
12488401001	IVKE10	10 контуров	885	18,4	1 шт.	1110,21
12488501001	IVKE11	11 контуров	960	20,0	1 шт.	1256,84
12488601001	IVKE 12	12 контуров	1035	21,6	1 шт.	1340,62

\*\* Срок поставки по запросу.

**Резьбозажимные соединения должны заказываться отдельно, см. стр. 89, 129.**

\* Рекомендованные цены

## Промышленный коллектор RENAУ, резьбозажимные соединения для труб 25 x 2,3\*\*

Материал: латунь.

Распределительная труба 1 1/2".

Отводы 3/4".

Оцинкованные шумопоглощающие консоли в соответствии с DIN 4109.

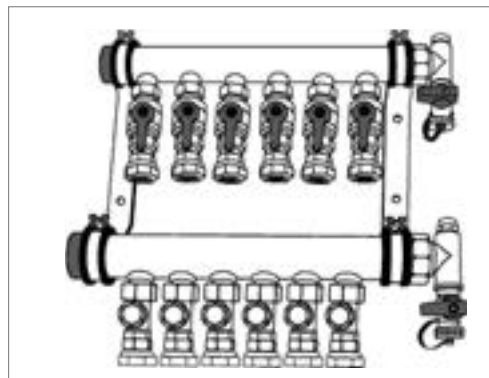
С заглушками 1 1/2" на подающей и обратной линиях.

С краном для заполнения системы и отвода воздуха.

На подающей линии шаровые краны с евроконусом для труб 25 x 2,3.

На обратной линии вентили тонкой регулировки с евроконусом для труб 25 x 2,3.

Резьбозажимные соединения для труб 25 x 2,3 идут в комплекте.



Артикул	Обозначение	Контур	Длина мм	Вес кг/ шт.	Единица поставки шт.	Цена* €/ шт.
12488701001	IVKK2	2 контура	285	5,6	1	444,09
12488801001	IVKK3	3 контура	360	7,2	1	592,12
12488901001	IVKK4	4 контура	435	8,8	1	691,27
12489001001	IVKK5	5 контуров	510	10,4	1	822,53
12489101001	IVKK6	6 контуров	585	12,0	1	921,68
12489201001	IVKK7	7 контуров	660	13,6	1	1019,44
12489301001	IVKK8	8 контуров	735	15,2	1	1117,19
12489401001	IVKK9	9 контуров	810	16,8	1	1200,98
12489501001	IVKK10	10 контуров	885	18,4	1	1332,25
12489601001	IVKK11	11 контуров	960	20,0	1	1480,27
12489701001	IVKK12	12 контуров	1035	21,6	1	1564,07

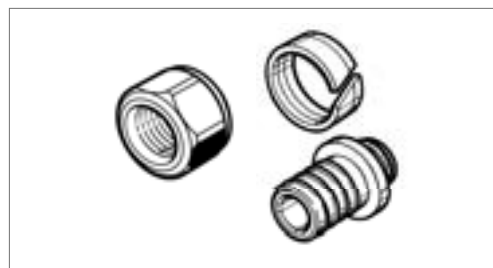
\*\* Срок поставки по запросу.

**Коллектор в исполнении 2" от 13 контуров заказывается по запросу.**

### Резьбозажимное соединение

Для подключения труб RAUTHERM S 17 x 2,0 и 20 x 2,0 мм;

состоит из упорной втулки, разрезного обжимного кольца и накидной гайки.



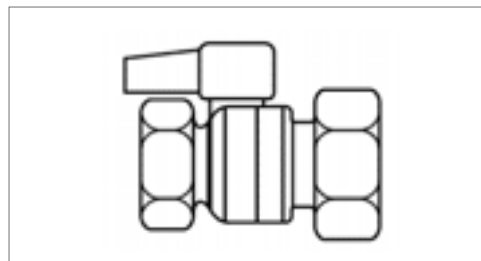
Артикул	Для универсальных труб RAUTHERM S	Вес кг/ шт.	Кол-во в коробке	Единица поставки	Цена* €/ шт.
12506071002	17 x 2,0	0,065	100	10	6,63
12506171002	20 x 2,0	0,070	100	10	6,63

### Набор шаровых кранов

**для подключения к промышленному коллектору 1"**

Для запирания коллекторных труб на подающей и обратной линии.

Комплект поставки: 2 шаровых крана.



Артикул	Обозначение	Размер а	Единица поставки	Цена* €/ шт.
12478201001	Набор шаровых кранов IV1 1/4"	62 мм	1 набор	82,39
12478301001	Набор шаровых кранов IV1 1/2"	70 мм	1 набор	115,92

\* Рекомендованные цены







### 3 МОНТАЖНЫЙ ИНСТРУМЕНТ RAUTOOL



# 3 МОНТАЖНЫЙ ИНСТРУМЕНТ RAUTOOL

## СОДЕРЖАНИЕ

3.1 . . .	Профессиональный монтажный инструмент от REHAU . . . . .	стр. 130
3.2 . . .	Обзор концепции монтажного инструмента REHAU . . . . .	стр. 131
3.3 . . .	Механический монтажный инструмент для продвижки гильз на диаметр 10 x 1,1/14 x 1,5 . . . . .	стр. 132
3.4 . . .	Монтажный инструмент для продвижки гильз на диаметр 16-40 . . . . .	стр. 133
3.5 . . .	Комплектующие и запчасти к инструменту . . . . .	стр. 135
3.6 . . .	Дополнительный инструмент. . . . .	стр. 136
3.7 . . .	Комплектующие и запасные части на диаметр 16-40. . . . .	стр. 137
3.8 . . .	Гидравлический монтажный инструмент и комплектующие к нему на диаметр 40-110 . . . . .	стр. 142

# 3 МОНТАЖНЫЙ ИНСТРУМЕНТ RAUTOOL

## 3.1 ПРОФЕССИОНАЛЬНЫЙ МОНТАЖНЫЙ ИНСТРУМЕНТ ОТ REHAU



RAUTOOL A-light2 Kombi



RAUTOOL K14



RAUTOOL M1



RAUTOOL H2



RAUTOOL A-light2



RAUTOOL A3



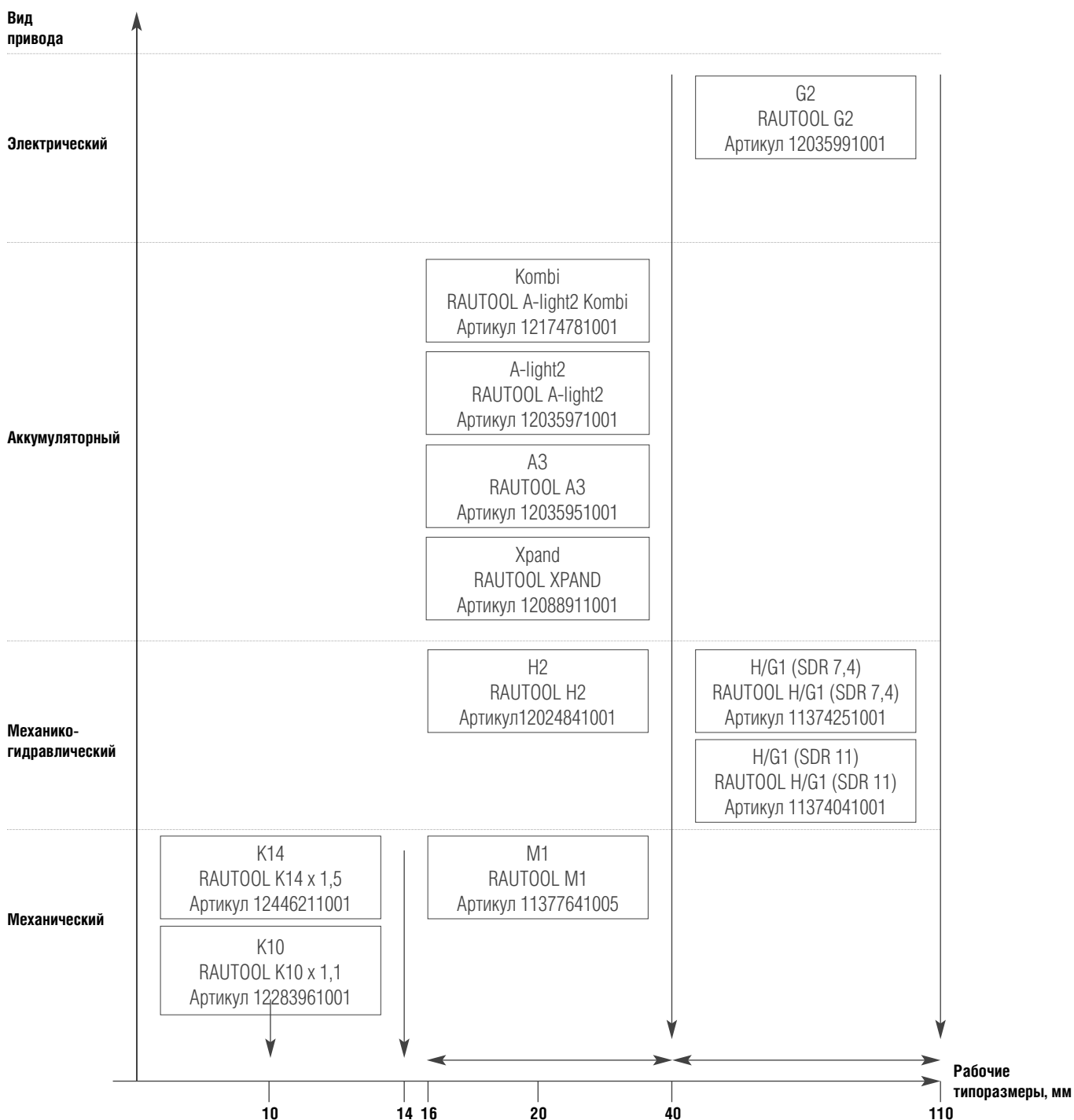
RAUTOOL XPAND



RAUTOOL G2

# 3 МОНТАЖНЫЙ ИНСТРУМЕНТ RAUTOOL

## 3.2 ОБЗОР КОНЦЕПЦИИ МОНТАЖНОГО ИНСТРУМЕНТА REHAU



Легенда с описанием названий инструмента RAUTOOL

<b>K10 / K14</b>	Комбинированный ручной механический инструмент	<b>Xpand</b>	Аккумуляторный гидравлический расширительный инструмент
<b>M1</b>	Механический инструмент	<b>G2</b>	Электрогидравлический инструмент для больших диаметров с аккумулятором
<b>H2</b>	Механико-гидравлический инструмент	<b>H/G1</b>	Механико-гидравлический инструмент для больших диаметров
<b>Kombi</b>	Комбинированный аккумуляторный инструмент		
<b>A-light2</b>	Аккумуляторный гидравлический инструмент		

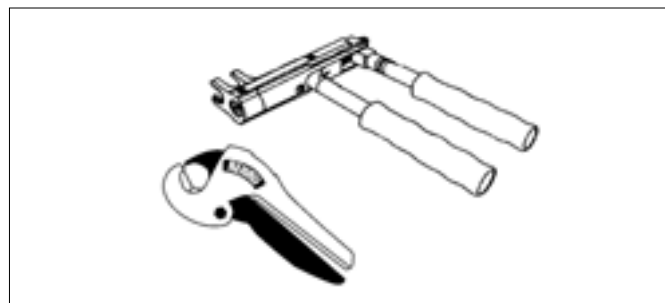
## 3 МОНТАЖНЫЙ ИНСТРУМЕНТ RAUTOOL

### 3.3 МЕХАНИЧЕСКИЙ МОНТАЖНЫЙ ИНСТРУМЕНТ ДЛЯ НАДВИЖКИ

ГИЛЬЗ НА ДИАМЕТР 10 x 1,1/14 x 1,5

#### **RAUTOOL K10 x 1,1, механический**

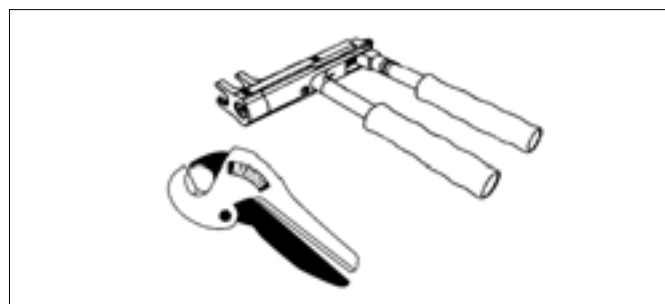
Базовый инструмент.  
Ножницы труборезные 25.  
Чемодан для транспортировки.  
Руководство по эксплуатации.



Артикул	Наименование	Вес кг/шт.	Кол-во в упаковке	Цена* €/шт.
12283961001	RAUTOOL K10 x 1,1	2,125	1 шт.	192,29

#### **RAUTOOL K14 x 1,5, механический**

Базовый инструмент.  
Ножницы труборезные 25.  
Чемодан для транспортировки.  
Руководство по эксплуатации.



Артикул	Наименование	Вес кг/шт.	Кол-во в упаковке	Цена* €/шт.
12446211001	RAUTOOL K14 x 1,5	2,400	1 шт.	277,91

# 3 МОНТАЖНЫЙ ИНСТРУМЕНТ RAUTOOL

## 3.4 МОНТАЖНЫЙ ИНСТРУМЕНТ ДЛЯ НАДВИЖКИ ГИЛЬЗ НА ДИАМЕТР 16-40

### RAUTOOL M1, механический

Базовый инструмент.  
 Экспандер QC.  
 Средство для смазки.  
 Щетка для чистки.  
 Ножницы труборезные 40 stabil.  
 Чемодан для транспортировки.  
 Руководство по эксплуатации.



Артикул	Наименование	Вес кг/шт.	Кол-во в упаковке	Цена* €/шт.
11377641005	RAUTOOL M1	5,500	1 шт.	1207,67

### RAUTOOL A-light2, аккумуляторный гидравлический

Зарядное устройство.  
 Сменный аккумулятор.  
 Ножницы труборезные 40 stabil.  
 Экспандер QC.  
 Средство для смазки.  
 Щетка для чистки.  
 Чемодан для транспортировки.  
 Руководство по эксплуатации.



Артикул	Наименование	Вес кг/шт.	Кол-во в упаковке	Цена* €/шт.
12035971001	RAUTOOL A-light2	9,100	1 шт.	4025,58
12036191001	Запасной литий-ионный аккумулятор 1,3 Ач	0,380	1 шт.	163,48

### RAUTOOL A-light2 Kombi, комбинированный аккумуляторный

Зарядное устройство.  
 Литий-ионный аккумулятор 18 В / 1,3 Ач.  
 Ножницы труборезные 40 stabil.  
 Средство для смазки.  
 Щетка для чистки.  
 Чемодан для транспортировки.



Артикул	Наименование	Вес, кг/шт.	Кол-во в упаковке	Цена*, €/шт.
12174781001	RAUTOOL A-light2 Kombi	9,00	1 шт.	5367,44
12036191001	Запасной литий-ионный аккумулятор 1,3 Ач	0,380	1 шт.	163,48

\* Рекомендованные цены

### RAUTOOL A3, аккумуляторный гидравлический

Зарядное устройство.  
Сменный аккумулятор.  
Ножницы труборезные 40 stabil.  
Экспандер QC.  
Средство для смазки.  
Щетка для чистки.  
Чемодан для транспортировки.



Артикул	Наименование	Вес кг/шт.	Кол-во в упаковке	Цена* €/шт.
12035951001	RAUTOOL A3	13,750	1 шт.	2292,63
12036231001	Запасной литий-ионный аккумулятор 3,0 Ач для Арт. 12035951001	0,650	1 шт.	210,85

### RAUTOOL H2, механико-гидравлический

Инструмент для продвижки гильз с ножным насосом, 3,50 м гидравлический рукав.  
Ножницы труборезные 40 stabil.  
Экспандер QC.  
Средство для смазки.  
Щетка для чистки.  
Чемодан для транспортировки.  
Руководство по эксплуатации.



Артикул	Наименование	Вес кг/шт.	Кол-во в упаковке	Цена* €/шт.
12024841001	RAUTOOL H2	11,600	1 шт.	3086,28

### RAUTOOL Xpand, аккумуляторный гидравлический экспандер 16-40 системы QC

Применяется для расширения полимерных и металлополимерных труб DN 16-40 с использованием быстросъемных расширительных насадок системы QC. Может быть использован совместно с насадками предыдущего поколения RO.



Артикул	Наименование	Вес кг/шт.	Кол-во в упаковке	Цена* €/шт.
12168201001	RAUTOOL Xpand	1,640	1 шт.	2012,79
12089571001	Кейс для RAUTOOL Xpand	1,900	1 шт.	52,52

### Механический экспандер 16-32 системы QC

Применяется для расширения полимерных и металлополимерных труб DN 16-32 с использованием быстросъемных расширительных насадок системы QC. Может быть использован совместно с насадками предыдущего поколения RO.



Артикул	Наименование	Вес кг/шт.	Кол-во в упаковке	Цена* €/шт.
12141761001	Экспандер QC	0,790	1 шт.	166,75

\* Рекомендованные цены

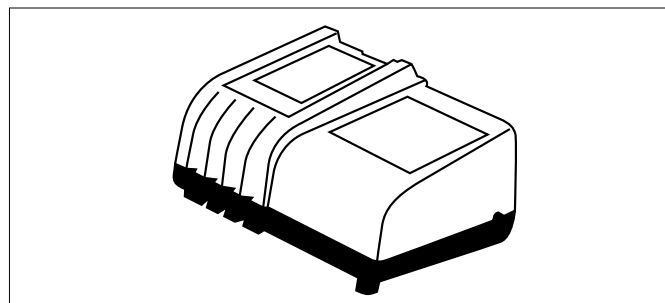


# 3 МОНТАЖНЫЙ ИНСТРУМЕНТ RAUTOOL

## 3.5 КОМПЛЕКТУЮЩИЕ И ЗАПЧАСТИ К ИНСТРУМЕНТУ

### Зарядное устройство к инструменту

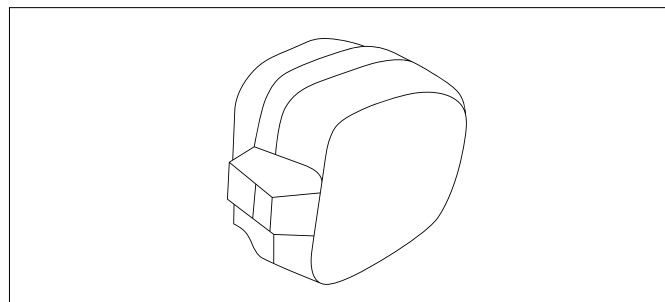
A-light2 / A3 / E3 / G2 / Xrand / Kombi



Артикул	Наименование	Вес кг/шт.	Кол-во в упаковке	Цена* €/шт.
12036091001	Зарядное устройство к инструменту RAUTOOL A-light2 / A3 / E3 / G2 / Xrand / Kombi	0,540	1 шт.	184,99

### Запасной электроаккумулятор для

A-light2 / A3 / E3 / G2 / Xrand / Kombi



Артикул	Наименование	Вес кг/шт.	Кол-во в упаковке	Цена* €/шт.
12036191001	Запасной электроаккумулятор 1,3 Ач для RAUTOOL A-light2 / A3 / E3 / G2 / Xrand / Kombi	0,380	1 шт.	163,48
12036231001	Запасной электроаккумулятор 3,0 Ач для RAUTOOL A-light2 / A3 / E3 / G2 / Xrand / Kombi	0,650	1 шт.	210,85

# 3 МОНТАЖНЫЙ ИНСТРУМЕНТ RAUTOOL

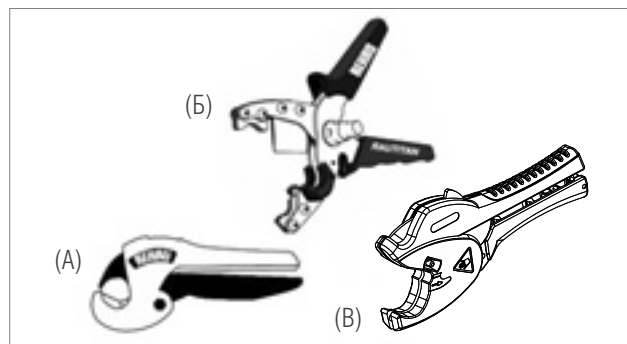
## 3.6 ДОПОЛНИТЕЛЬНЫЙ ИНСТРУМЕНТ

### Ножницы труборезные для резки полимерных/металлополимерных труб до Dн 40 мм

Рис. А) До Dн 25 мм для полимерных труб.

Рис. Б) До Dн 20 мм для металлополимерных и полимерных труб.

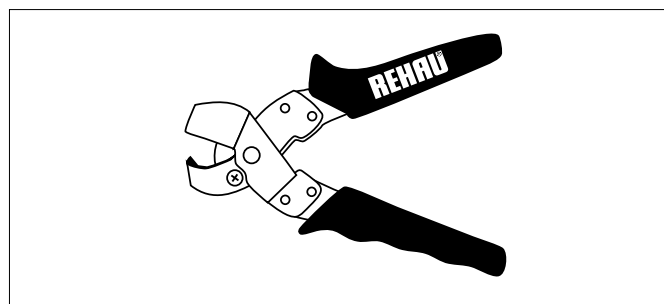
Рис. В) До Dн 40 мм для металлополимерных и полимерных труб.



Артикул	Наименование		Вес кг/шт.	Кол-во в упаковке	Цена* €/шт.
11374951002	Труборезные ножницы 25	(А)	0,150	1 шт.	24,17
12474741001	Труборезные ножницы 16/20 RAUTITAN	(Б)	0,350	1 шт.	84,16
12474641001	Запасной нож для артикула 12474741001		0,015	1 шт.	24,35
13152421001	Труборезные ножницы 40 stabil	(В)	0,430	1 шт.	45,40
13152431001	Запасной нож для артикула 13152421001		0,060	1 шт.	18,71

### Ножницы для вырезания отверстий

в крышке каналов RAUSOLO и RAUDUO



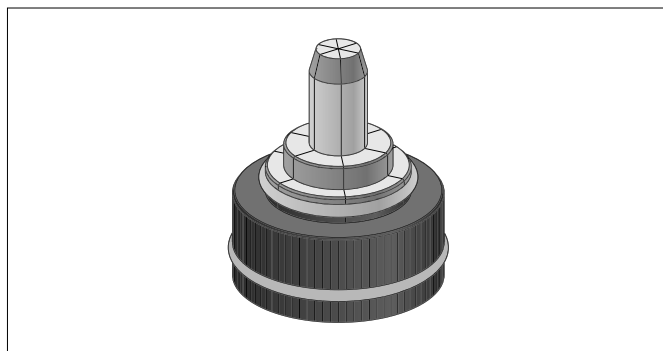
Артикул	Наименование	Размер / форма отверстия	Вес кг/шт.	Кол-во в упаковке	Цена* €/шт.
12408471001	Для присоединительных трубок SL	16 мм / Полукруглое отверстие	0,405	1 шт.	92,94

# 3 МОНТАЖНЫЙ ИНСТРУМЕНТ RAUTOOL

## 3.7 КОМПЛЕКТУЮЩИЕ И ЗАПАСНЫЕ ЧАСТИ НА ДИАМЕТР 16-40

### Быстросъемные расширительные насадки 16-32 системы QC

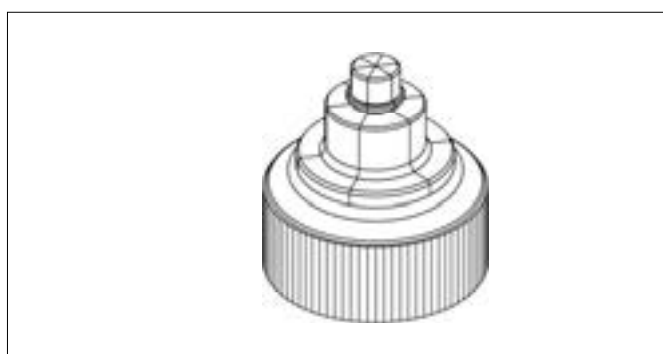
Насадки с байонетным креплением для быстрой смены диаметров / систем. Для использования с экспандером QC (12141761001), аккумуляторным инструментом Xrand (12168201001), комбинированным аккумуляторным инструментом Kombi (12174781001) или расширительным наконечником системы QC для гидравлического инструмента (12174691001).



Артикул	Наименование	Система насадок	Вес кг/шт.	Кол-во в упаковке	Цена* €/шт.
12141691001	Расширительная насадка 16 x 2,2	QC	0,160	1 шт.	59,07
12141711001	Расширительная насадка 20 x 2,8	QC	0,170	1 шт.	59,07
12141721001	Расширительная насадка 25 x 3,5	QC	0,180	1 шт.	59,07
12141751001	Расширительная насадка 32 x 4,4	QC	0,200	1 шт.	59,07
11315591001	Расширительная насадка 17 x 2,0	QC	0,160	1 шт.	59,07
11315651001	Расширительная насадка 20 x 2,0	QC	0,170	1 шт.	59,07
11315671001	Расширительная насадка 25 x 2,3	QC	0,190	1 шт.	59,07
11315681001	Расширительная насадка 32 x 2,9	QC	0,210	1 шт.	59,07
12092241001	Расширительная насадка 16,2 x 2,6 stabil	QC	0,150	1 шт.	66,74
12092251001	Расширительная насадка 20 x 2,9 stabil	QC	0,160	1 шт.	66,74
12092261001	Расширительная насадка 25 x 3,7 stabil	RO	0,170	1 шт.	66,74
12092271001	Расширительная насадка 32 x 4,7 stabil	RO	0,190	1 шт.	66,74

### Быстросъемная расширительная насадка QC для медных и стальных трубок

Насадка с байонетным креплением для быстрой смены диаметров / систем. Для использования с расширительными устройствами системы QC. Применяется для развальцовки присоединительных трубок из меди и нержавеющей стали 15 x 1,0.



Артикул	Наименование	Система насадок	Вес кг/шт.	Кол-во в упаковке	Цена* €/шт.
12166941001	Расширительная насадка 15 x 1,0	QC	0,170	1 шт.	46,63

\* Рекомендованные цены

### Расширительные насадки 16-32 системы RO

Для использования с экспандером RO (11395921001), QC (12141761001), аккумуляторным инструментом Хранс (12168201001), комбинированным аккумуляторным инструментом Kombi (12174781001) или расширительным наконечником системы QC для гидравлического инструмента (12174691001).



Артикул	Наименование	Система насадок	Вес кг/шт.	Кол-во в упаковке	Цена* €/шт.
11396021001	Расширительная насадка 16 x 2,2	RO	0,120	1 шт.	59,07
11396121001	Расширительная насадка 20 x 2,8	RO	0,170	1 шт.	59,07
11396221001	Расширительная насадка 25 x 3,5	RO	0,130	1 шт.	59,07
11396321001	Расширительная насадка 32 x 4,4	RO	0,200	1 шт.	59,07
11396421001	Расширительная насадка 17 x 2,0	RO	0,160	1 шт.	59,07
11396521001	Расширительная насадка 20 x 2,0	RO	0,170	1 шт.	59,07
11396621001	Расширительная насадка 25 x 2,3	RO	0,190	1 шт.	59,07
11371931001	Расширительная насадка 32 x 2,9	RO	0,210	1 шт.	59,07
12445711001	Расширительная насадка 16,2 x 2,6 stabil	RO	0,150	1 шт.	66,74
12445811001	Расширительная насадка 20 x 2,9 stabil	RO	0,160	1 шт.	66,74
12445911001	Расширительная насадка 25 x 3,7 stabil	RO	0,170	1 шт.	66,74
12446011001	Расширительная насадка 32 x 4,7 stabil	RO	0,200	1 шт.	66,74

### Расширительная насадка RO для медных и стальных трубок

Для использования с расширительными устройствами системы QC. Применяется для развальцовки присоединительных трубок из меди и нержавеющей стали 15 x 1,0.

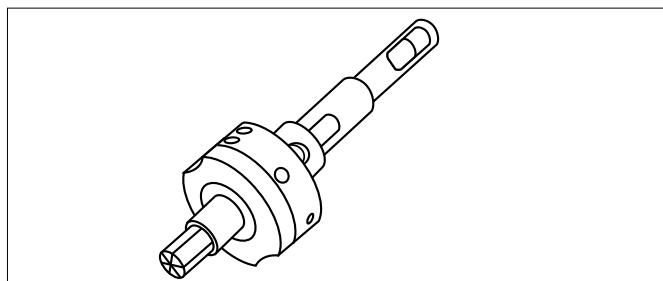


Артикул	Наименование	Система насадок	Вес кг/шт.	Кол-во в упаковке	Цена* €/шт.
12687641001	Расширительная насадка 15 x 1,0	RO	0,170	1 шт.	46,63

### Расширительные насадки 16-20 для H2, A-light2, A3

Расширительная насадка 16 x 2,2 / 20 x 2,8

Расширительная насадка 17 x 2,0 / 20 x 2,0



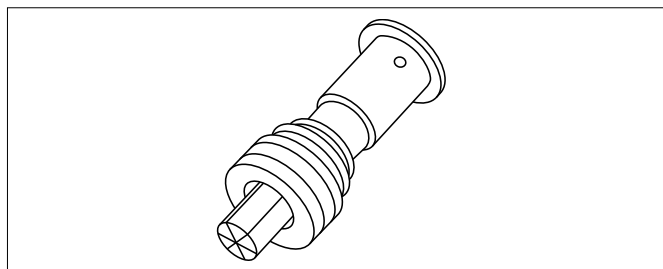
Артикул	Наименование	Цвет	Вес кг/шт.	Кол-во в упаковке	Цена* €/шт.
12484011001	Расширительная насадка 16 x 2,2 / 20 x 2,8	Синий	0,450	1 шт.	149,28
12484111001	Расширительная насадка 17 x 2,0 / 20 x 2,0	Красный	0,440	1 шт.	149,28

\* Рекомендованные цены

### Расширительные насадки 40 для H2, A-light2, A3

Расширительная насадка 40 x 3,7

Расширительная насадка 40 x 5,5

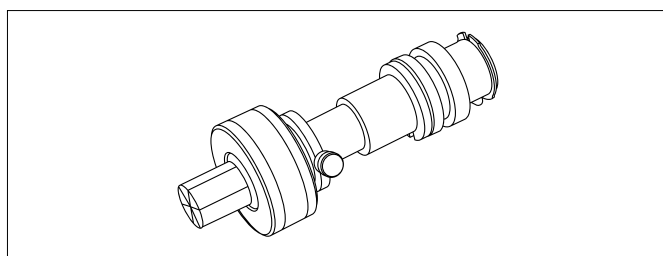


Артикул	Наименование	Цвет	Вес кг/шт.	Кол-во в упаковке	Цена* €/шт.
12446111001	Расширительная насадка 40 x 5,5	Синий	0,800	1 шт.	287,83
11383231001	Расширительная насадка 40 x 3,7	Красный	0,800	1 шт.	287,83

### Расширительные насадки 40 для M1

Расширительная насадка 40 x 5,5

Расширительная насадка 40 x 3,7



Артикул	Наименование	Цвет	Вес кг/шт.	Кол-во в упаковке	Цена* €/шт.
11373441001	Расширительная насадка M1 40 x 5,5	Синий	1,785	1 шт.	352,52
11373141001	Расширительная насадка M1 40 x 3,7	Красный	1,905	1 шт.	352,52

### Расширительная насадка 40 x 6,0 stabil для H2, A-light, A-light2, A3

Расширительная насадка 40 x 6,0



Артикул	Наименование	Цвет	Вес кг/шт.	Кол-во в упаковке	Цена* €/шт.
12476441001	Расширительная насадка 40 x 6,0 stabil	Зеленый	0,950	1 шт.	293,69

### Расширительные насадки 40 для Хранд

Расширительная насадка 40x3,7

Расширительная насадка 40x5,5

Расширительная насадка 40x6,0 stabil

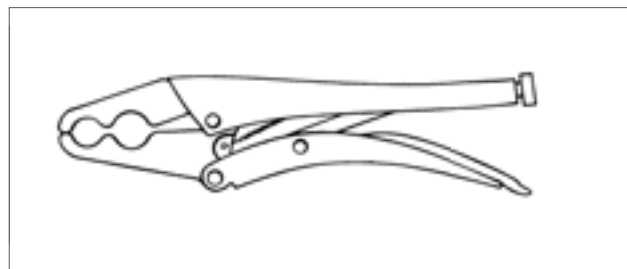


Артикул	Наименование	Цвет	Вес кг/шт.	Кол-во в упаковке	Цена* €/шт.
12093921001	Расширительная насадка Хранд 40 x 3,7	Красный	0,692	1 шт.	287,83
12093931001	Расширительная насадка Хранд 40 x 5,5	Синий	0,668	1 шт.	287,83
12093941001	Расширительная насадка Хранд 40 x 6,0	Зеленый	0,638	1 шт.	293,69

\* Рекомендованные цены

### Ручной фиксаторный зажим для труб 16/17/20

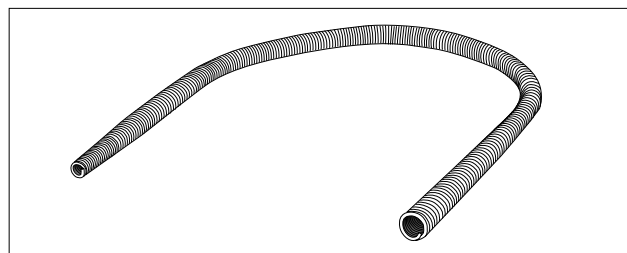
Для фиксации изоляции / гофротрубы во время напрессовки надвижной гильзы.



Артикул	Наименование	Вес кг/шт.	Кол-во в упаковке	Цена* €/шт.
11372341001	Ручной фиксаторный зажим 16/17/20	0,510	1 шт.	2,68

### Пружинный вкладыш для выгиба труб RAUTITAN stabil

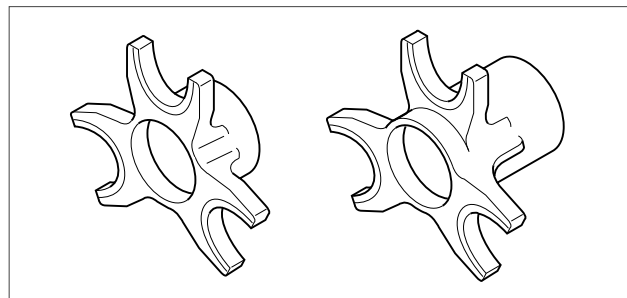
Для размеров  
16,2 x 2,6  
20 x 2,9.  
Длина 650 мм.



Артикул	Наименование	Вес кг/шт.	Кол-во в упаковке	Цена* €/шт.
12474841001	Пружинный вкладыш 16 stabil	0,150	1 шт.	8,25
12474941001	Пружинный вкладыш 20 stabil	0,220	1 шт.	9,63

### Запрессовочные тиски для H2, A-light2, Kombi, A3 на 3 диаметра

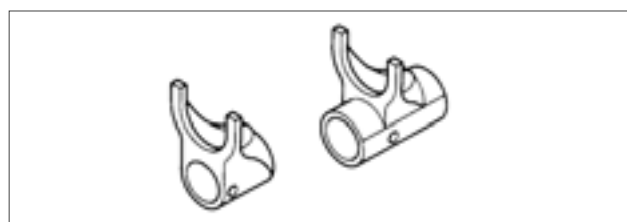
Размер  
16 x 2,2 и 16 x 2,6 / 20 x 2,0 и 20 x 2,8 и 20 x 2,9/ 25 x 2,3 и 25 x 3,5 и 25 x 3,7.



Артикул	Наименование	Цвет	Вес кг/шт.	Кол-во в упаковке	Цена* €/шт.
12051331001	Комплект запрессовочных тисков 16/20/25	Золотисто-жёлтый	0,700	1 шт.	182,60

### Запрессовочные тиски для H2, A-light2, Kombi, A3

Размер  
40 x 3,7 и 40 x 5,5 и 40 x 6,0.

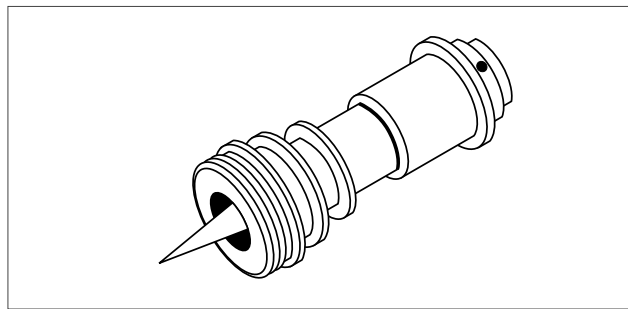


Артикул	Наименование	Цвет	Вес кг/шт.	Кол-во в упаковке	Цена* €/шт.
12018011001	Комплект запрессовочных тисков 40	Черный	0,710	1 шт.	159,71

\* Рекомендованные цены

### Расширительный наконечник 25/32 системы QC для гидравлического инструмента H2, A-light2, A3

Для использования с расширительными насадками системы быстросъемных насадок QC типоразмеров 25 и 32.



Артикул	Наименование	Вес кг/шт.	Кол-во в упаковке	Цена* €/шт.
12174691001	Универсальный расширительный наконечник QC 25/32	0,600	1 шт.	124,55

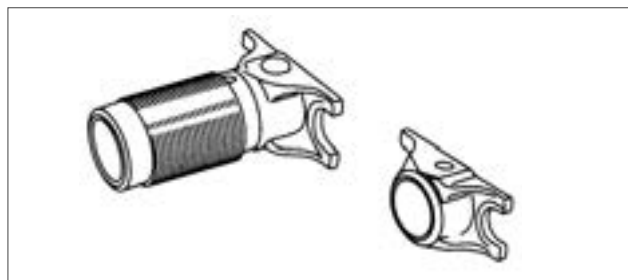
### Запрессовочные тиски для M1

Размер

16 x 2,2 и 16 x 2,6 / 20 x 2,0 и 20 x 2,8 и 20 x 2,9.

17 x 2,0 / 20 x 2,0 и 20 x 2,8 и 20 x 2,9.

25 x 2,3 и 25 x 3,5 и 25 x 3,7 / 32 x 2,9 и 32 x 4,4 и 32 x 4,7.

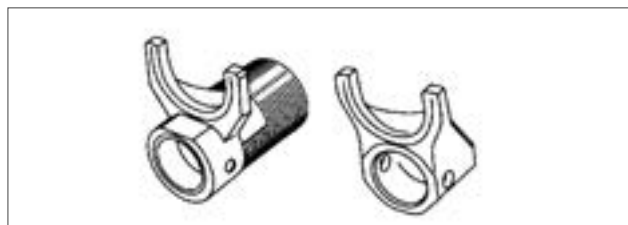


Артикул	Наименование	Цвет	Вес кг/шт.	Кол-во в упаковке	Цена* €/шт.
11377441001	Комплект запрессовочных тисков M1 16/20	Золотисто-желтый	0,680	1 шт.	103,35
11377541001	Комплект запрессовочных тисков M1 17/20	Золотисто-желтый	0,700	1 шт.	103,35
11373641001	Комплект запрессовочных тисков M1 25/32	Золотисто-желтый	0,800	1 ил.	111,16

### Запрессовочные тиски для M1

Размер

40 x 3,7 и 40 x 5,5 и 40 x 6,0.



Артикул	Наименование	Цвет	Вес кг/шт.	Кол-во в упаковке	Цена* €/шт.
12017981001	Комплект запрессовочных тисков M1 40	Черный	0,780	1 шт.	140,36

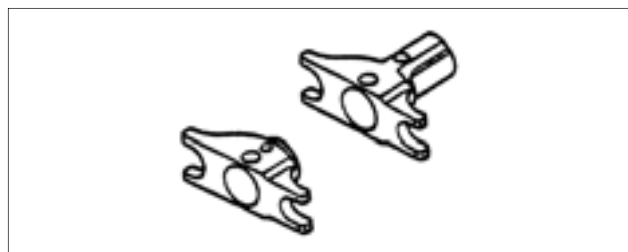
### Запрессовочные тиски для H2, A-light, A-light2, A2, A3, Kombi

Размер

16 x 2,2 и 16 x 2,6 / 20 x 2,0 и 20 x 2,8 и 20 x 2,9.

17 x 2,0 / 20 x 2,0 и 20 x 2,8 и 20 x 2,9.

25 x 2,3 и 25 x 3,5 и 25 x 3,7 / 32 x 2,9 и 32 x 4,4 и 32 x 4,7.



Артикул	Наименование	Цвет	Вес кг/шт.	Кол-во в упаковке	Цена* €/шт.
11393611002	Комплект запрессовочных тисков 16/20	Золотисто-желтый	0,480	1 шт.	116,88
12590491002	Комплект запрессовочных тисков 17/20	Золотисто-желтый	0,480	1 шт.	116,88
12572591002	Комплект запрессовочных тисков 25/32	Золотисто-желтый	0,680	1 шт.	148,03

\* Рекомендованные цены

# 3 МОНТАЖНЫЙ ИНСТРУМЕНТ RAUTOOL

## 3.8 ГИДРАВЛИЧЕСКИЙ МОНТАЖНЫЙ ИНСТРУМЕНТ И КОМПЛЕКТУЮЩИЕ К НЕМУ НА ДИАМЕТР 40-110

### RAUTOOL G2, электрогидравлический на диаметры 50-63 и 40-110

Базовый инструмент с гидравлическим агрегатом и с литий-ионным аккумулятором.

Комплект запрессовочных тисков G1 50 и G1 63 (для SDR 7,4 и SDR 11).

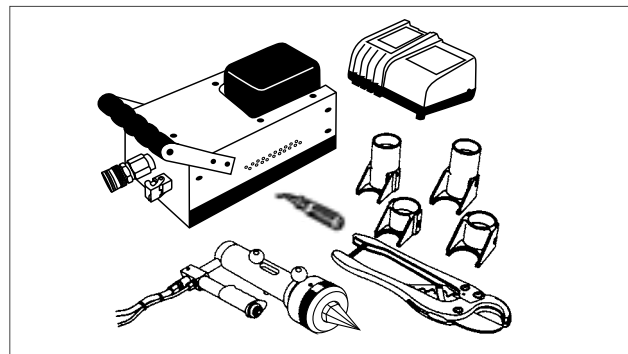
Ножницы труборезные 63.

Инструмент для удаления заусенцев.

Щетка для чистки.

Чемодан для транспортировки.

Руководство по эксплуатации.



Артикул	Наименование	Вес кг/шт.	Кол-во в упаковке	Цена* €/шт.
13149851001	RAUTOOL G2 SDR 7,4	30,000	1 шт.	4040,10
12036231001	Запасной электроаккумулятор 3.0 Ач для Арт.12035991001	0,650	1 шт.	210,85

### RAUTOOL H/G1, механико-гидравлический на диаметры 50-63

Базовый инструмент с ножным насосом.

Шланг гидравлический 4 м. Комплект запрессовочных тисков G1 50 и G1 63 (для SDR 7,4 и SDR 11).

Ножницы труборезные 63.

Инструмент для удаления заусенцев.

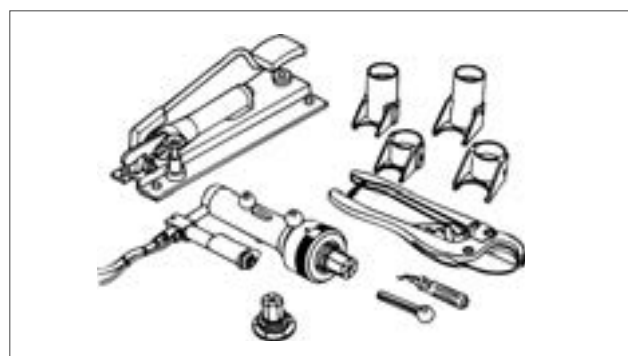
Чемодан для транспортировки.

Руководство по эксплуатации.

Расширительная насадка G1 50 x 6,9 / 63 x 8,6 (SDR 7,4)

или расширительная насадка G1 50 x 4,6 / 63 x 5,7 (SDR 11)

не входят в комплект и заказываются отдельно.



Артикул	Наименование	Вес кг/шт.	Кол-во в упаковке	Цена* €/шт.
13149871001	RAUTOOL H/G1	26,17	1 шт.	2800,92

### Сменный комплект 75-110 для гидравлического инструмента G1, H/G1

Комплект запрессовочных тисков G1 75.

Комплект запрессовочных тисков G1 90.

Комплект запрессовочных тисков G1110.

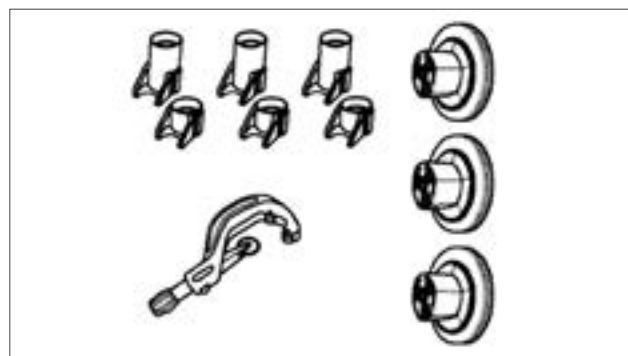
Расширительная насадка G1 75 x 6,8.

Расширительная насадка G1 90 x 8,2.

Расширительная насадка G1110 x 10.

Труборез 50-125.

Чемодан для транспортировки.



Артикул	Наименование	Вес кг/шт.	Кол-во в упаковке	Цена* €/шт.
11378251001	Сменный комплект 75-110** (SDR 11)	30,000	1 шт.	3577,68

\*\* Срок поставки по запросу

\* Рекомендованные цены

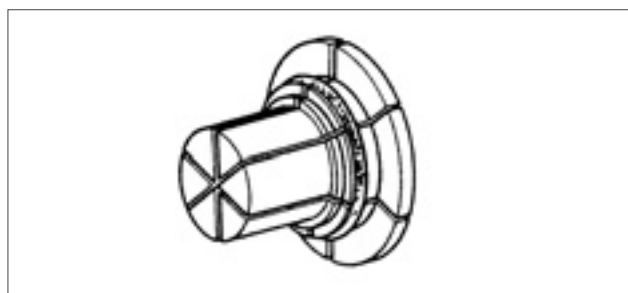


## Запрессовочные тиски G1 на диаметры 40-110 для G2, H/G1



Артикул	Наименование	Вес кг/шт.	Кол-во в упаковке	Цена* €/шт.
12018021001	Комплект запрессовочных тисков G1 40 (SDR 7,4/SDR 11)	2,400	1 шт.	313,62
11376241001	Комплект запрессовочных тисков G1 50 (SDR 7,4/SDR 11)	2,610	1 шт.	287,83
11376341001	Комплект запрессовочных тисков G1 63 (SDR 7,4/SDR 11)	3,080	1 шт.	303,46
11376441001	Комплект запрессовочных тисков G1 75 (SDR 11)	3,430	1 шт.	637,92
11376541001	Комплект запрессовочных тисков G1 90 (SDR 11)	3,680	1 шт.	700,07
11376641001	Комплект запрессовочных тисков G1 110 (SDR 11)	3,740	1 шт.	739,03

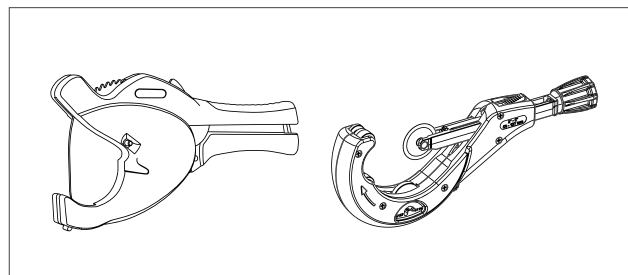
## Расширительные насадки G1 для RAUTOOL G2, H/G1



Артикул	Наименование	Вес кг/шт.	Кол-во в упаковке	Цена* €/шт.
11398811001	Расширительная насадка G1 40 x 5,5 (SDR 7,4)	0,540	1 шт.	217,73
11398911001	Расширительная насадка G1 50 x 6,9 (SDR 7,4)	0,590	1 шт.	225,69
11399011001	Расширительная насадка G1 63 x 8,6 (SDR 7,4)	0,710	1 шт.	241,19
11384631001	Расширительная насадка G1 40 x 3,7 (SDR 11)	0,590	1 шт.	217,73
11374241001	Расширительная насадка G1 50 x 4,6 (SDR 11)	0,670	1 шт.	225,69
11374341001	Расширительная насадка G1 63 x 5,7 (SDR 11)	0,670	1 шт.	241,19
11375841001	Расширительная насадка G1 75 x 6,8 (SDR 11)	2,030	1 шт.	295,64
11376041001	Расширительная насадка G1 90 x 8,2 (SDR 11)	3,140	1 шт.	381,24
11376141001	Расширительная насадка G1 110 x 10,0 (SDR 11)	5,580	1 шт.	544,63

## Ножницы трубрезные до DN 125

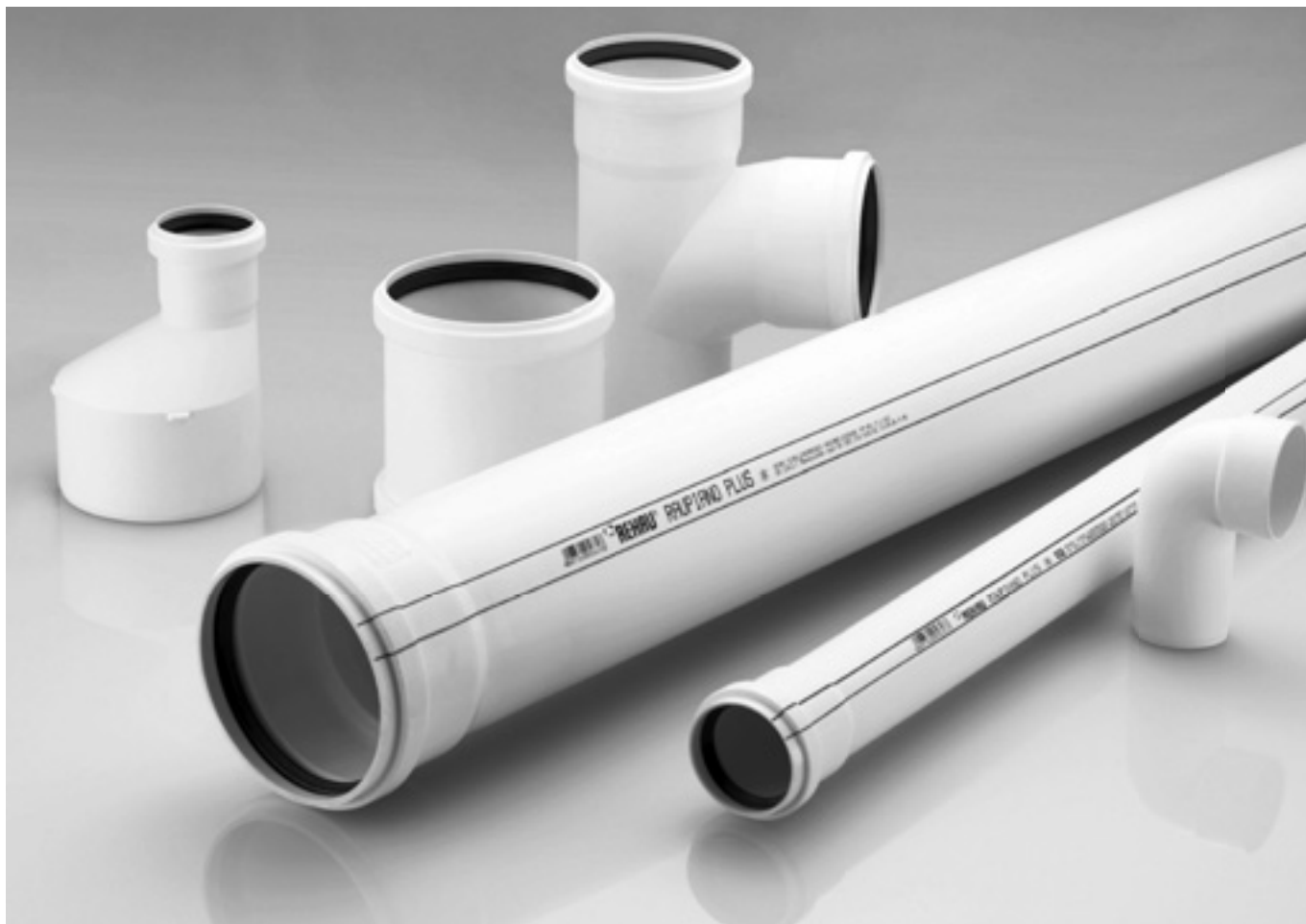
Для резки полимерных труб без заусенцев до типоразмера 63 мм или 125 мм.



Артикул	Наименование	Вес кг/шт.	Кол-во в упаковке	Цена* €/шт.
11315581001	Ножницы трубрезные 63	0,607	1 шт.	93,43
11315571001	Запасное лезвие 63 для Арт. 11315581001	0,137	1 шт.	38,97
13152391001	Трубрез 50-125	1,640	1 шт.	155,56

\* Рекомендованные цены





## 4 RAUPIANO PLUS

СИСТЕМА ШУМОПОГЛОЩАЮЩЕЙ КАНАЛИЗАЦИИ



# 4 RAUPIANO PLUS

## СОДЕРЖАНИЕ

4.1 . . . Система шумопоглощающей канализации. . . . .	.стр. 148
4.2 . . . Канализационная труба RAUPIANO Plus . . . . .	.стр. 149
4.3 . . . Фасонные части для канализации. . . . .	.стр. 151
4.4 . . . Техника соединения для системы RAUPIANO Plus . . . . .	.стр. 161
4.5 . . . Противопожарная защита RAUPIANO Plus для перекрытий и стен . . . . .	.стр. 163
4.6 . . . Принадлежности. . . . .	.стр. 165

# 4 RAUPIANO PLUS

## 4.1 СИСТЕМА ШУМОПОГЛОЩАЮЩЕЙ КАНАЛИЗАЦИИ



Канализационная труба RAUPIANO Plus



Фасонные части RAUPIANO Plus



Отвод RAUPIANO Plus с утолщением стенки в зоне поворота



Запатентованная техника крепления RAUPIANO Plus к стене



Противопожарная манжета «REHAU компак»



Противопожарная манжета «REHAU плюс»



Косая противопожарная манжета «Система REHAU»



Трубопроводы RAUPIANO Plus в системе централизованной пылеуборки VACUCLEAN

# 4 RAUPIANO PLUS

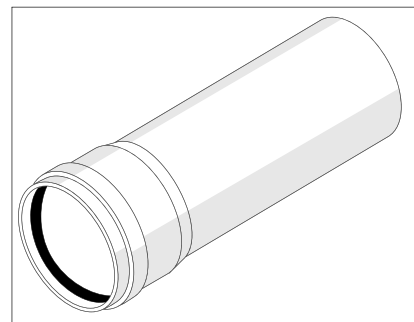
## 4.2 КАНАЛИЗАЦИОННАЯ ТРУБА RAUPIANO PLUS

### Труба для систем внутренней канализации

с раструбом и резиновым уплотнением.

Материал: полипропилен RAU-PP (усилен минералами).

Цвет: RAL 9003 белый.



Артикул	D <sub>y</sub> <sup>1)</sup>	Размеры, мм						Вес кг/шт.	Кол-во (шт.) в коробке/на поддоне	Цена* €/шт.
		BL	d <sub>e</sub> <sup>1)</sup>	e <sup>2)</sup>	b <sub>min</sub>	D <sub>max</sub>	t <sub>min</sub>			
11230041005	40	150	40	1,8	3,5	54	42,3	0,110	20/1440	2,58
11230141006	40	250	40	1,8	3,5	54	42,3	0,156	20/900	3,29
11230241004	40	500	40	1,8	3,5	54	42,3	0,271	20/500	4,54
11230341200	40	1000	40	1,8	3,5	54	42,3	0,506	6/216	7,13
11230441200	40	2000	40	1,8	3,5	54	42,3	0,966	6/216	13,34
11230541200	40	3000	40	1,8	3,5	54	42,3	1,429	6/216	21,27
11200941005	50	150	50	1,8	3,5	64	45	0,134	20/900	3,02
11201041005	50	250	50	1,8	3,5	64	45	0,169	20/540	3,96
11201141005	50	500	50	1,8	3,5	64	46,3	0,325	20/360	5,37
11201241006	50	750	50	1,8	3,5	64	46,3	0,472	6/144	7,41
11201341200	50	1000	50	1,8	3,5	64	46,3	0,614	6/168	8,44
11201441200	50	1500	50	1,8	3,5	64	46,3	0,897	6/168	12,57
11201541200	50	2000	50	1,8	3,5	64	46,3	1,181	6/144	15,78
11209341200	50	3000	50	1,8	3,5	64	46,3	1,761	6/168	24,38
11201741005	75	150	75	1,9	3,5	89	49,3	0,212	20/360	5,02
11201841005	75	250	75	1,9	3,5	89	49,3	0,302	20/240	6,01
11201941004	75	500	75	1,9	3,5	89	49,3	0,528	20/120	8,52
11202041006	75	750	75	1,9	3,5	89	49,3	0,764	9/81	11,18
11202141200	75	1000	75	1,9	3,5	89	49,3	1,012	6/90	13,46
11202241200	75	1500	75	1,9	3,5	89	49,3	1,443	6/90	18,71
11202341600	75	2000	75	1,9	3,5	89	49,3	1,895	6/90	22,21
11209441200	75	3000	75	1,9	3,5	89	49,3	2,804	6/90	34,22
11239841002	90	150	90	2,2	4,5	105	52,0	0,266	20/240	5,35
11231841005	90	250	90	2,2	4,5	105	52,0	0,384	20/240	6,63
11231941004	90	500	90	2,2	4,0	105	52,0	0,758	20/80	9,63
11232041200	90	1000	90	2,2	4,0	105	52,0	1,413	4/48	16,48
11239941200	90	1500	90	2,2	4,0	105	52,0	2,050	4/48	30,47
11232141200	90	2000	90	2,2	4,0	105	52,0	2,687	4/48	28,29
11232241200	90	3000	90	2,2	4,0	105	52,0	4,023	4/48	41,21
11202541003	110	150	110	2,7	4,5	128	55,6	0,404	20/180	5,65
11202641003	110	250	110	2,7	4,5	128	55,6	0,585	20/120	7,41
11202741006	110	500	110	2,7	4,5	128	55,6	1,139	20/80	10,88
11202841006	110	750	110	2,7	4,5	128	55,6	1,639	4/36	16,13
11202941200	110	1000	110	2,7	4,5	128	55,6	2,118	4/40	18,16
11203041200	110	1500	110	2,7	4,5	128	55,6	3,076	4/40	28,42
11203141200	110	2000	110	2,7	4,5	128	55,6	4,034	4/40	31,71
11203241600	110	3000	110	2,7	4,5	128	55,6	5,960	4/40	48,47

<sup>1)</sup> Согласно DIN EN 1451 <sup>2)</sup> Минимальная толщина

\* Рекомендованные цены

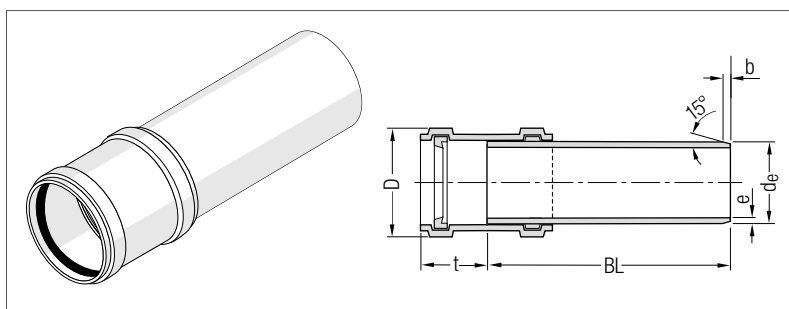
Артикул	D <sub>y</sub> <sup>1)</sup>	Размеры, мм						Вес кг/шт.	Кол-во (шт.) в коробке/на поддоне	Цена* €/шт.
		BL	d <sub>e</sub> <sup>1)</sup>	e <sup>2)</sup>	b <sub>min</sub>	D <sub>max</sub>	t <sub>min</sub>			
11206541003	125	150	125	3,1	5,0	146	60,4	0,551	6/108	15,91
11206641001	125	250	125	3,1	5,0	146	60,4	0,774	10/90	17,11
11206741005	125	500	125	3,1	5,0	146	60,4	1,475	6/72	19,55
11206941200	125	1000	125	3,1	5,0	146	60,4	2,755	2/24	34,92
11207041200	125	1500	125	3,1	5,0	146	60,4	3,991	2/24	48,87
11207141200	125	2000	125	3,1	5,0	146	60,4	5,228	2/24	62,84
11207241200	125	3000	125	3,1	5,0	146	60,4	7,723	2/24	89,37
11229541004	160	500	160	3,9	6,0	184	67,7	1,957	8/32	25,15
11216641005	160	1000	160	3,9	6,0	184	67,7	3,512	1/21	44,68
11216741005	160	2000	160	3,9	6,0	184	67,7	6,609	1/21	76,81
11216841005	160	3000	160	3,9	6,0	184	67,7	9,707	1/21	111,72

### Труба RAUPIANO Plus

с надвинутой двухраструбной муфтой.

Материал: полипропилен RAU-PP (усилен минералами).

Цвет: RAL 9003 белый.



Артикул	D <sub>y</sub> <sup>1)</sup>	Размеры, мм						Вес кг/шт.	Кол-во (шт.) в коробке/на поддоне	Цена* €/шт.
		BL	d <sub>e</sub> <sup>1)</sup>	e <sup>2)</sup>	b <sub>min</sub>	D <sub>max</sub>	t <sub>min</sub>			
11230151400	200	1000	200	6,2	10,0	240	101	7,216	1/10	135,34
11230251400	200	2000	200	6,2	10,0	240	101	13,285	1/10	211,88
11230351400	200	3000	200	6,2	10,0	240	101	19,354	1/10	296,03

\* Рекомендованные цены



# 4 RAUPIANO PLUS

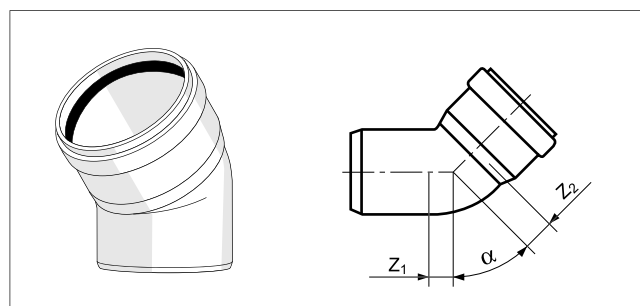
## 4.3 ФАСОННЫЕ ЧАСТИ ДЛЯ КАНАЛИЗАЦИИ RAUPIANO PLUS

### Отвод

с резиновым уплотнением.

Материал: полипропилен RAU-PP (усилен минералами).

Цвет: RAL 9003 белый.



Артикул	D <sub>y</sub>	α	Размеры, мм		Вес кг/шт.	Кол-во (шт.) в коробке/на поддоне	Цена* €/шт.
			z <sub>1</sub>	z <sub>2</sub>			
11230641001	40	15°	5	8	0,038	20/1440	1,96
11230741001	40	30°	7	11	0,031	20/1440	1,96
11230841002	40	45°	10	14	0,062	20/1440	1,96
11230941002	40	87°	23	26	0,050	20/1440	1,96
11240871001	40	67°	16	19	0,253	20/800	1,96
11210941002	50	15°	5	9	0,049	20/900	2,31
11211041002	50	30°	9	12	0,077	20/900	2,31
11211141001	50	45°	12	16	0,055	20/900	2,31
11211241002	50	67°	20	23	0,074	20/900	2,31
11211341001	50	87°	28	31	0,063	20/900	2,31
11211441001	75	15°	7	11	0,076	20/540	3,56
11211541001	75	30°	12	15	0,081	20/540	3,56
11211641002	75	45°	18	21	0,142	20/500	3,56
11211741001	75	67°	28	31	0,094	20/360	3,56
11211841001	75	87°	40	43	0,104	20/360	3,56
11233841001	90	15°	7	12	0,158	20/360	6,21
11233941001	90	30°	14	18	0,180	20/360	6,21
11234041001	90	45°	21	25	0,195	20/360	6,21
11230781001	90	67°	34	39	0,253	20/360	6,21
11234141001	90	87°	48	52	0,253	20/240	6,21
11234241001	110	15°	9	14	0,310	20/240	8,39
11234341001	110	30°	17	21	0,339	20/240	8,39
11234441001	110	45°	25	29	0,372	20/240	8,39
11234541001	110	67°	40	44	0,437	20/180	8,39
11234641001	110	87°	57	61	0,506	20/180	8,39
11234741001	125	15°	10	15	0,438	20/180	19,55
11234841001	125	30°	19	23	0,485	20/180	19,55
11234941001	125	45°	28	33	0,543	20/120	19,55
11235041001	125	67°	46	50	0,659	20/120	19,55
11235141001	125	87°	65	70	0,673	20/120	19,55
11230921001	160	15°	12	19	0,613	10/60	31,80
11230961001	160	30°	24	31	0,697	10/60	37,63
11240281001	160	45°	38	42	0,855	10/60	47,74
11240291001	160	87°	87	87	1,179	10/60	71,49
11230971001	200	45°	46	63	1,394	10/40	62,38
11230891001	200	87°	105	122	1,741	10/40	70,17

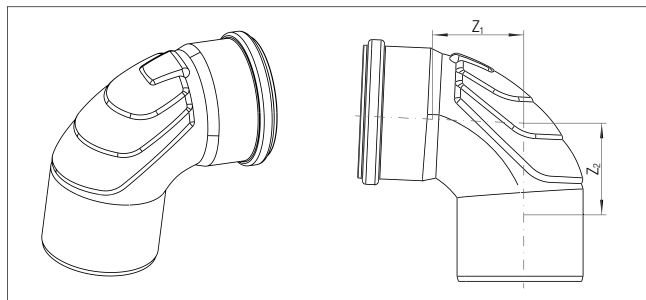
\* Рекомендованные цены

### Отвод длинный

с резиновым уплотнением.

Материал: полипропилен.

Цвет: RAL 9003 белый.



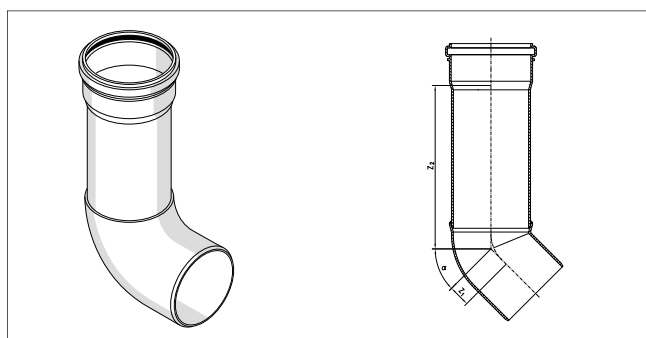
Артикул	D <sub>y</sub>	α	Размеры, мм		Вес кг/шт.	Кол-во (шт.) в коробке/на поддоне	Цена* €/шт.
			z <sub>1</sub>	z <sub>2</sub>			
11002591001	110	87,5°	84	76	0,586	10/120	9,70

### Отвод

с резиновым уплотнением (для упрощения установки  
противопожарных манжет под потолком).

Материал: полипропилен RAU-PP (усилен минералами).

Цвет: RAL 9003 белый.



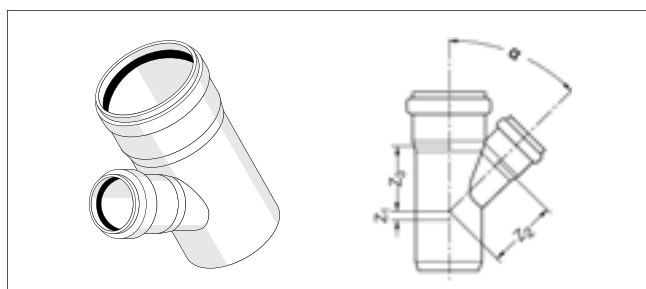
Артикул	D <sub>y</sub>	α	Размеры, мм		Вес кг/шт.	Кол-во (шт.) в коробке/на поддоне	Цена* €/шт.
			z <sub>1</sub>	z <sub>2</sub>			
11230561002	75	45°	47	206	0,290	10/180	111,59
11230571002	90	45°	56	210	0,455	10/120	121,83
11230581002	110	45°	79	217	0,765	10/90	126,32
11230751002	75	87°	47	204	0,280	10/180	111,59
11230851002	90	87°	56	212	0,480	10/120	121,83
11230951002	110	87°	69	226	0,810	10/90	126,32

### Тройник max flow

с гидравлически оптимизированным внутренним радиусом  
с резиновыми уплотнениями.

Материал: полипропилен RAU-PP (усилен минералами).

Цвет: RAL 9003 белый.



Артикул	D <sub>y</sub>	α	Размеры, мм			Вес кг/шт.	Кол-во (шт.) в коробке/на поддоне	Цена* €/шт.
			z <sub>1</sub>	z <sub>2</sub>	z <sub>3</sub>			
11233041001	90/90	87°	56	70	51	0,335	20/180	13,15
11230051001	110/110	87°	73	78	58	0,573	20/120	16,75

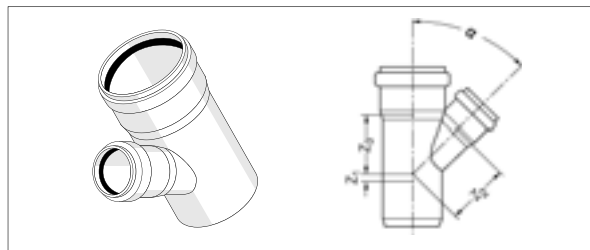
\* Рекомендованные цены

## Тройник

с резиновыми уплотнениями.

Материал: полипропилен RAU-PP (усилен минералами).

Цвет: RAL 9003 белый.



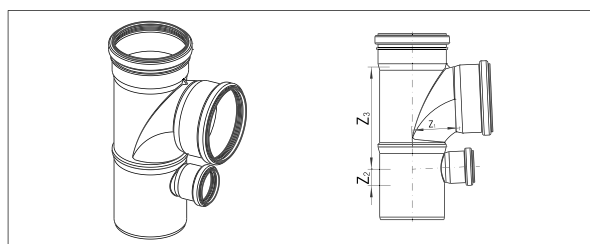
Артикул	D <sub>y</sub>	α	Размеры, мм			Вес кг/шт.	Кол-во (шт.) в коробке/на поддоне	Цена* €/шт.
			z <sub>1</sub>	z <sub>2</sub>	z <sub>3</sub>			
11231041002	40/40	45°	10	49	49	0,094	20/900	3,70
11231141002	40/40	87°	23	25	25	0,081	20/900	3,70
11240891001	50/40	45°	8	61	60	0,119	20/900	3,96
11240971001	50/40	87°	24	30	29	0,104	20/900	3,96
11212341001	50/50	45°	12	61	61	0,098	20/720	4,25
11212541001	50/50	87°	28	30	30	0,083	20/720	4,25
11212641002	75/50	45°	-1	79	74	0,179	20/360	5,86
11212841002	75/50	87°	27	43	31	0,162	20/360	5,86
11212941001	75/75	45°	18	91	91	0,177	20/240	9,37
11215441001	75/75	87°	40	43	43	0,155	20/240	9,37
11232741001	90/50	45°	-8	90	83	0,269	20/240	9,78
11232841001	90/50	87°	28	50	32	0,248	20/240	9,78
11238341001	90/75	45°	11	102	100	0,325	20/180	11,23
11238441001	90/75	87°	41	51	44	0,273	20/180	18,38
11232941001	90/90	45°	21	110	110	0,382	20/120	11,59
11213041001	110/50	45°	-17	104	91	0,394	20/180	9,98
11213241002	110/50	87°	28	60	32	0,359	20/180	9,98
11213341001	110/75	45°	1	116	109	0,465	20/120	12,77
11213441001	110/75	87°	40	60	45	0,396	20/120	12,77
11002571001	110/90	45°	12	121	118	0,528	20/120	14,21
11002581001	110/90	87°	68	79	48	0,498	20/120	14,21
11229841001	110/110	45°	25	134	134	0,670	20/120	15,36
11205741001	125/110	45°	18	144	141	0,820	10/60	27,94
11205941001	125/110	87°	58	69	63	0,707	10/90	27,94
11205841001	125/125	45°	28	152	152	0,996	10/60	33,53
11206041001	125/125	87°	65	70	70	0,766	10/60	33,53
11240371001	160/110	45°	36	169	197	1,507	10/40	64,83
11240691001	160/110	87°	83	86	89	1,000	10/40	48,87
11231071002	160/125	45°	12	176	169	1,152	10/40	58,64
11231081002	160/125	87°	66	87	71	1,152	10/40	58,64
11240381001	160/160	45°	36	197	197	1,856	10/40	102,64
11240771001	160/160	87°	83	89	89	0,961	10/40	74,00
11231171001	200/160	45°	47	245	255	3,168	5/20	103,39
11231191001	200/160	87°	154	200	145	2,249	5/30	168,11
11231181001	200/200	45°	47	255	255	3,452	5/20	115,22

## Крестовина с параллельными отводами

с резиновыми уплотнительными кольцами.

Материал: полипропилен RAU-PP (усилен минералами).

Цвет: RAL 9003 белый.



Артикул	D <sub>y</sub>	α	Размеры, мм					Вес кг/шт.	Кол-во (шт.) в коробке/на поддоне	Цена* €/шт.
			z <sub>1</sub>	z <sub>2</sub>	z <sub>3</sub>	z <sub>4</sub>	z <sub>5</sub>			
11009281002	90/90/50	87°	28	88	51	70	50	0,465	10/90	42,64
11009291002	110/110/50	87°	28	105	58	78	60	0,760	10/90	44,42

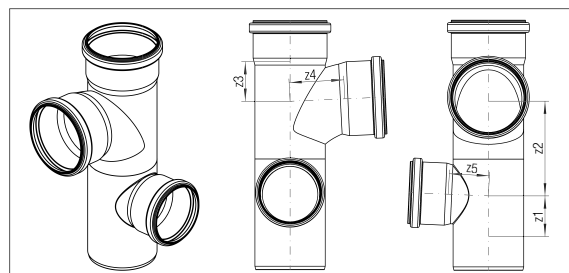
\* Рекомендованные цены

### Двухплоскостная крестовина правая RAUPIANO Plus

с резиновыми уплотнительными кольцами.

Материал: полипропилен.

Цвет: RAL 9003 белый.



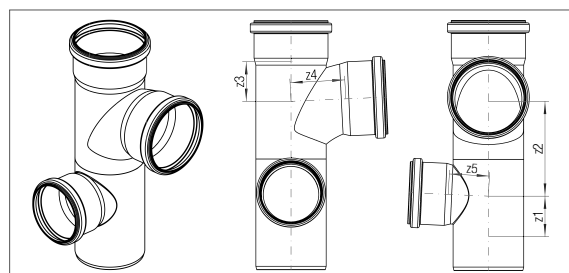
Артикул	D <sub>y</sub>	α	Размеры, мм					Вес кг/шт.	Кол-во (шт.) в коробке/на поддоне	Цена* €/шт.
			z <sub>1</sub>	z <sub>2</sub>	z <sub>3</sub>	z <sub>4</sub>	z <sub>5</sub>			
11026791002	110/90/75	87°	40	148	48	79	60	0,760	10/60	41,96
11026771002	110/110/75	87°	40	148	58	78	60	0,760	10/90	45,13

### Двухплоскостная крестовина левая RAUPIANO Plus

с резиновыми уплотнительными кольцами.

Материал: полипропилен.

Цвет: RAL 9003 белый.



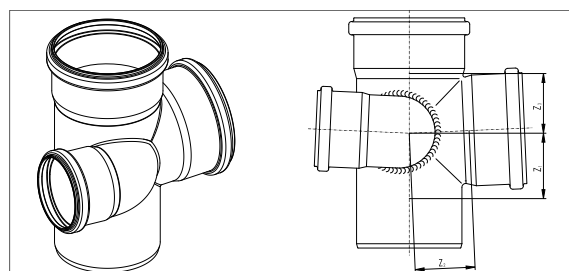
Артикул	D <sub>y</sub>	α	Размеры, мм					Вес кг/шт.	Кол-во (шт.) в коробке/на поддоне	Цена* €/шт.
			z <sub>1</sub>	z <sub>2</sub>	z <sub>3</sub>	z <sub>4</sub>	z <sub>5</sub>			
11026891002	110/90/75	87°	40	148	48	79	60	0,760	10/60	41,96
11026781002	110/110/75	87°	40	148	58	78	60	0,760	10/90	45,13

### Разнопроходная крестовина с увеличенным проходом справа

и резиновыми уплотнительными кольцами.

Материал: полипропилен RAU-PP (усилен минералами).

Цвет: RAL 9003 белый.



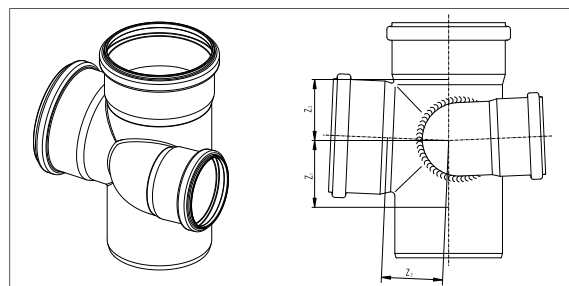
Артикул	D <sub>y</sub>	α	Размеры, мм				Вес кг/шт.	Кол-во (шт.) в коробке/на поддоне	Цена* €/шт.
			z <sub>1</sub>	z <sub>2</sub>	z <sub>3</sub>	z <sub>4</sub>			
11230451001	90/75/90	87°	56	70	51	46	0,385	10/90	135,42
11237611001	110/75/110	87°	57	62	62	63	0,610	10/60	140,02

### Разнопроходная крестовина с увеличенным проходом слева

и резиновыми уплотнительными кольцами.

Материал: полипропилен RAU-PP (усилен минералами).

Цвет: RAL 9003 белый.

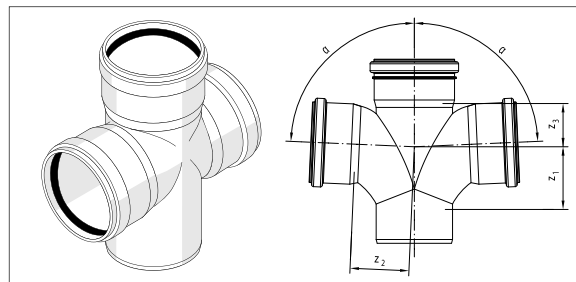


Артикул	D <sub>y</sub>	α	Размеры, мм				Вес кг/шт.	Кол-во (шт.) в коробке/на поддоне	Цена* €/шт.
			z <sub>1</sub>	z <sub>2</sub>	z <sub>3</sub>	z <sub>4</sub>			
11230551001	90/75/90	87°	56	70	51	46	0,385	10/90	135,42
11237711001	110/75/110	87°	57	62	62	63	0,625	10/60	140,02

\* Рекомендованные цены

### Крестовина одноплоскостная max flow

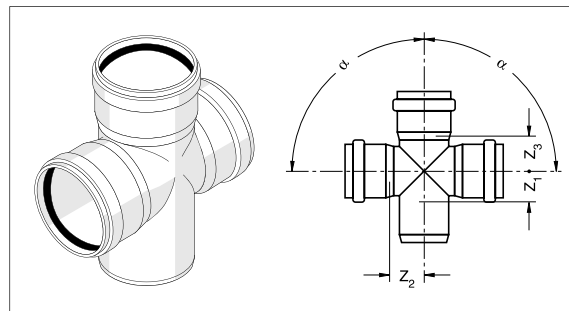
с гидравлически оптимизированным внутренним радиусом с резиновыми уплотнительными кольцами.  
 Материал: полипропилен RAU-PP (усилен минералами).  
 Цвет: RAL 9003 белый.



Артикул	D <sub>y</sub>	α	Размеры, мм			Вес кг/шт.	Кол-во (шт.) в коробке/на поддоне	Цена* €/шт.
			z <sub>1</sub>	z <sub>2</sub>	z <sub>3</sub>			
11237141001	90/90/90	87°	56	70	51	0,472	10/90	29,57

### Крестовина одноплоскостная

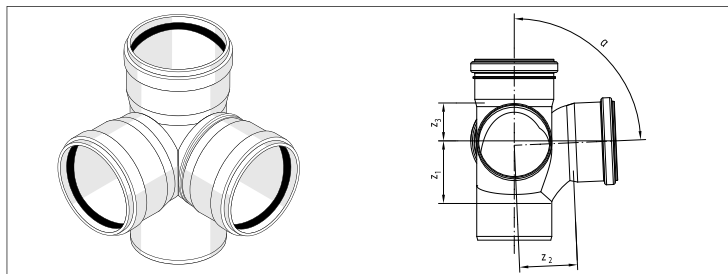
с резиновыми уплотнительными кольцами.  
 Материал: полипропилен RAU-PP (усилен минералами).  
 Цвет: RAL 9003 белый.



Артикул	D <sub>y</sub>	α	Размеры, мм			Вес кг/шт.	Кол-во (шт.) в коробке/на поддоне	Цена* €/шт.
			z <sub>1</sub>	z <sub>2</sub>	z <sub>3</sub>			
11229641001	110/110/110	45°	25	134	134	0,849	10/60	19,55
11215541001	110/110/110	87°	57	62	62	0,677	20/100	19,55
11235941001	125/110/110	45°	18	144	141	1,225	10/50	190,71
11236841001	160/110/110	87°	58	86	64	2,766	10/40	205,13

### Крестовина двухплоскостная max flow

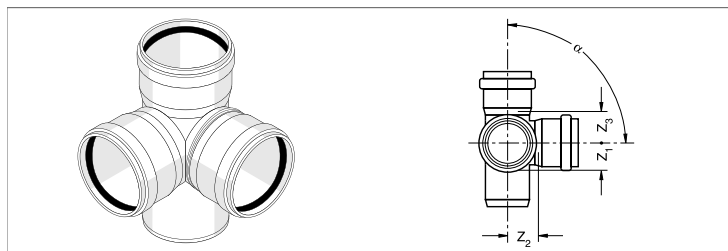
с гидравлически оптимизированным радиусом с резиновыми уплотнительными кольцами.  
 Материал: полипропилен RAU-PP (усилен минералами).  
 Цвет: RAL 9003 белый.



Артикул	D <sub>y</sub>	α	Размеры, мм			Вес кг/шт.	Кол-во (шт.) в коробке/на поддоне	Цена* €/шт.
			z <sub>1</sub>	z <sub>2</sub>	z <sub>3</sub>			
11237241003	90/90/90	87°	56	70	66	0,568	10/90	37,06

### Крестовина двухплоскостная

с резиновыми уплотнительными кольцами.  
 Материал: полипропилен RAU-PP (усилен минералами).  
 Цвет: RAL 9003 белый.



Артикул	D <sub>y</sub>	α	Размеры, мм			Вес кг/шт.	Кол-во (шт.) в коробке/на поддоне	Цена* €/шт.
			z <sub>1</sub>	z <sub>2</sub>	z <sub>3</sub>			
11215641003	110/110/110	87°	57	62	62	0,717	20/100	53,75

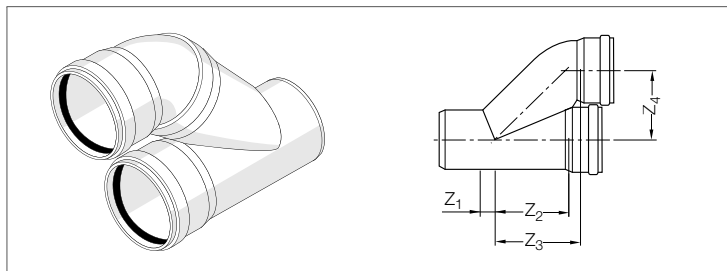
\* Рекомендованные цены

### Отвод параллельный

с резиновыми уплотнительными кольцами.

Материал: полипропилен RAU-PP (усилен минералами).

Цвет: RAL 9003 белый.



Артикул	D <sub>y</sub>	Размеры, мм				Вес кг/шт.	Кол-во (шт.) в коробке/на поддоне	Цена* €/шт.
		Z <sub>1</sub>	Z <sub>2</sub>	Z <sub>3</sub>	Z <sub>4</sub>			
11237341002	90/90	21	110	125	108	0,480	10/90	59,87
11205641003	110/110	25	134	149	118	0,875	9/81	72,62

### Переходник

с резиновым уплотнительным кольцом.

Материал: полипропилен RAU-PP (усилен минералами).

Цвет: RAL 9003 белый.

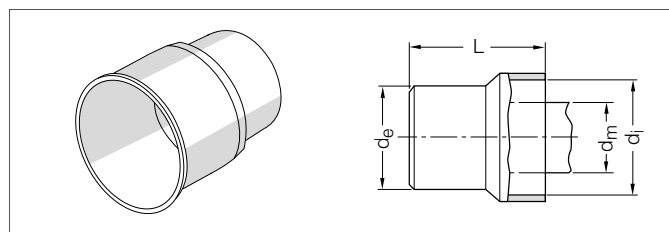


Артикул	D <sub>y</sub>	Z <sub>1</sub> , мм	Вес кг/шт.	Кол-во (шт.) в коробке/на поддоне	Цена* €/шт.
11231241001	50/40	12	0,038	20/1440	2,44
11213841001	75/50	20	0,060	20/900	2,84
11233141001	90/50	29	0,125	20/900	3,84
11233241001	90/75	15	0,135	20/540	5,18
11213941001	110/50	40	0,145	20/540	4,67
11214041001	110/75	26	0,227	20/540	6,15
11219941001	110/90	20	0,235	20/360	6,98
11206141001	125/110	15	0,337	20/240	13,82
11240391001	160/110	38	0,513	20/180	31,24
11231051001	160/125	27	0,481	20/180	19,13
11231021001	200/160	40	0,896	10/60	38,35

### Переход на чугунную трубу

Материал: полипропилен RAU-PP (усилен минералами).

Цвет: RAL 9003 белый.

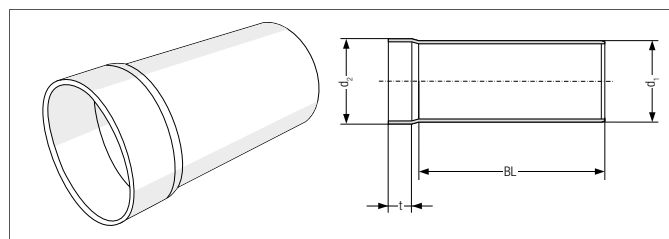


Артикул	D <sub>y</sub>	Размеры, мм				Резиновая манжета Артикул	Вес кг/шт.	Кол-во (шт.) в коробке/на поддоне	Цена* €/шт.
		d <sub>m</sub> (внеш. диам. мет. трубы)	d <sub>e</sub>	d <sub>i</sub>	L				
11231641001	40/40-30	32-40	40	53,7	63	1126253002	24	20/2400	2,94
11214141001	50/40-30	32-40	50	53,7	61	1126253002	22	20/2400	3,21

### Переход на дыхательный стояк

Материал: полипропилен RAU-PP (усилен минералами).

Цвет: RAL 9003 белый.



Артикул	D <sub>y</sub>	Размеры, мм				Вес кг/шт.	Кол-во (шт.) в коробке/на поддоне	Цена* €/шт.
		d <sub>1</sub>	d <sub>2</sub>	BL	t			
11235741002	75/80	75	80	153	33	0,167	10/450	29,92

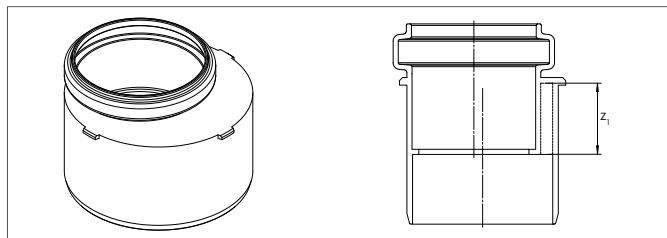
\* Рекомендованные цены

### Переходник короткий RAUPIANO PLUS

с резиновыми уплотнительными кольцами

Материал: RAU-PP (усилен минералами)

Цвет: белый RAL 9003



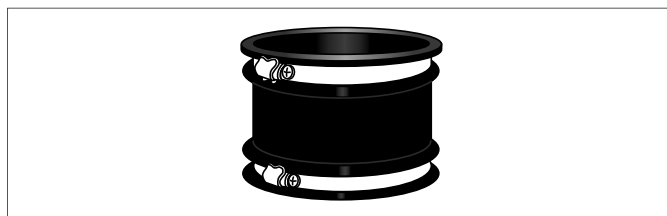
Артикул	DN/OD	Вес кг/шт.	Кол-во (шт.) в коробке/на поддоне	Цена* €/шт.
11200761001	50/40	0,039	20/800	3,37
11200771001	75/50	0,062	20/800	4,58
11200781001	90/50	0,131	20/800	5,28
11200791001	90/75	0,128	20/480	5,30
11200851001	110/50	0,130	20/480	5,94
11200861001	110/75	0,217	20/480	6,14
11200871001	110/90	0,223	20/480	5,74

### Переход на чугунную трубу

(трубу из другого материала).

Материал: EPDM.

Цвет: RAL 9005 черный.

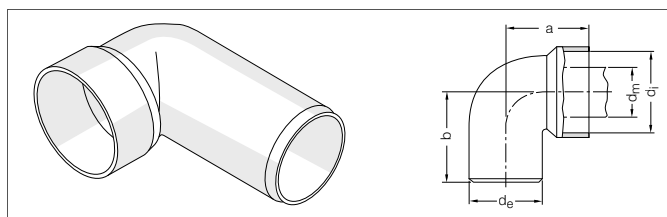


Артикул	D <sub>y</sub>	A/B	Вес кг/шт.	Кол-во (шт.) в коробке/на поддоне	Цена* €/шт.
11250241001	50/53-63	50/53-63	0,000	1/-	21,85
11250341001	75/75-89	75/75-89	0,000	1/-	26,45
11239041001	110/90	100-115/75-89	0,450	1/-	35,87
11239141001	110/110	100-115/100-115	0,450	1/-	37,25

### Отвод под сифон

Материал: полипропилен RAU-PP (усилен минералами).

Цвет: RAL 9003 белый.



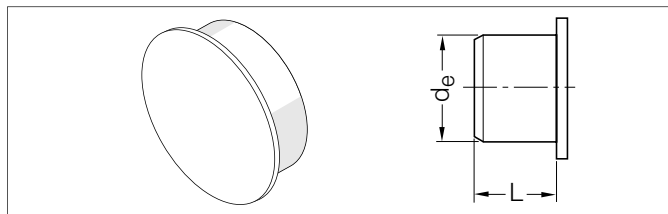
Артикул	D <sub>y</sub>	Размеры, мм					Резиновая манжета Артикул	Вес кг/шт.	Кол-во (шт.) в коробке/на поддоне	Цена* €/шт.
		d <sub>m</sub> (внеш. диам. мет. трубы)	d <sub>e</sub>	d <sub>i</sub>	a	b				
11231741001	40/40-30	32-40	40	53,7	49	88	1126253002	0,038	20/1440	2,03
11226941001	50/40-30	32-40	50	53,7	55	90	1126253002	0,052	20/960	2,03
11214441001	50/50	47-50	50	67,2	55	96	1121913003	0,057	20/900	2,79

\* Рекомендованные цены

## Заглушка

Материал: полипропилен RAU-PP (усилен минералами).

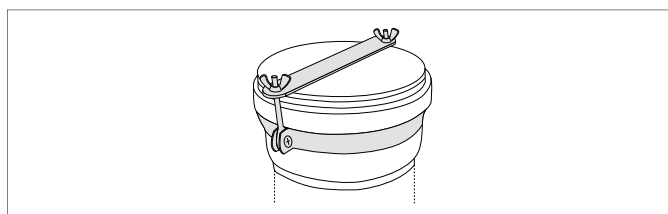
Цвет: RAL 9003 белый.



Артикул	D <sub>y</sub>	Размеры, мм		Вес кг/шт.	Кол-во (шт.) в коробке/на поддоне	Цена* €/шт.
		L	d <sub>e</sub>			
11231341002	40	33	40	0,020	20/2400	1,06
11214541002	50	34	50	0,020	20/2400	1,18
11214641002	75	35	75	0,036	20/1440	2,03
11233341001	90	37	90	0,075	20/900	2,44
11214741002	110	37	110	0,090	20/900	2,66
11206241001	125	40	125	0,111	20/540	9,08
11231061001	160	49	160	0,280	10/450	13,53
11231091001	200	59	200	0,535	10/120	25,16

## Запор для заглушки

Материал: ленточная сталь.



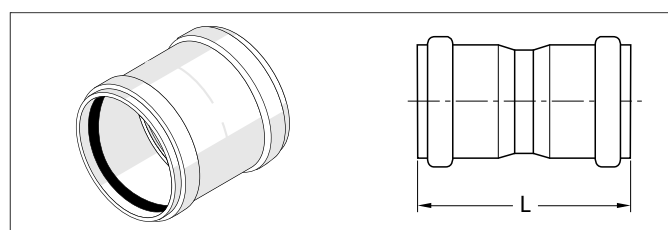
Артикул	D <sub>y</sub>	Вес кг/шт.	Кол-во (шт.) в коробке/на поддоне	Цена* €/шт.
11230001001	110	0,226	5/135	11,24
11230021001	160	0,295	5/135	13,54
11230061001	200	0,358	5/135	15,85

## Муфта двухраструбная

с резиновыми уплотнительными кольцами.

Материал: полипропилен RAU-PP (усилен минералами).

Цвет: RAL 9003 белый.



Артикул	D <sub>y</sub>	L, мм	Вес кг/шт.	Кол-во (шт.) в коробке/на поддоне	Цена* €/шт.
11231441001	40	89	0,037	20/1440	2,79
11214841001	50	93	0,047	20/1440	3,07
11215841001	75	111	0,088	20/540	6,92
11233441001	90	107	0,160	20/480	7,69
11214941001	110	128	0,296	20/240	8,57
11204741001	125	142	0,436	10/180	18,85
11240471001	160	148	0,615	10/60	36,93
11230981001	200	206	0,973	10/60	42,56

\* Рекомендованные цены

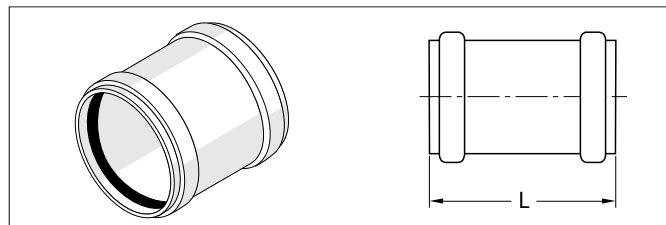


### Надвижная муфта

с резиновыми уплотнительными кольцами.

Материал: полипропилен RAU-PP (усилен минералами).

Цвет: RAL 9003 белый.



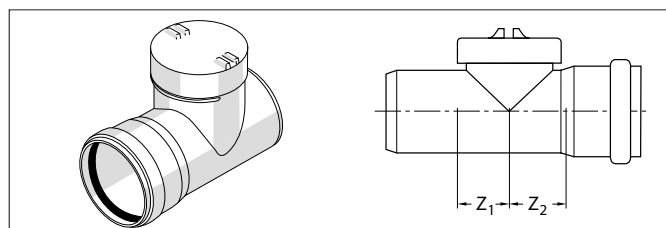
Артикул	D <sub>y</sub>	L, mm	Вес кг/шт.	Кол-во (шт.) в коробке/на поддоне	Цена* €/шт.
11231541001	40	89	0,038	20/1440	2,79
11215041001	50	93	0,050	20/1440	3,07
11215741001	75	111	0,092	20/540	6,92
11233541001	90	107	0,158	20/480	7,69
11215141001	110	128	0,294	20/240	8,57
11204641001	125	142	0,424	10/180	18,85
11240481001	160	148	0,607	10/60	37,92
11230991001	200	206	0,960	10/40	45,33

### Ревизия

с резиновым уплотнительным кольцом.

Материал: полипропилен RAU-PP (усилен минералами).

Цвет: RAL 9003 белый.



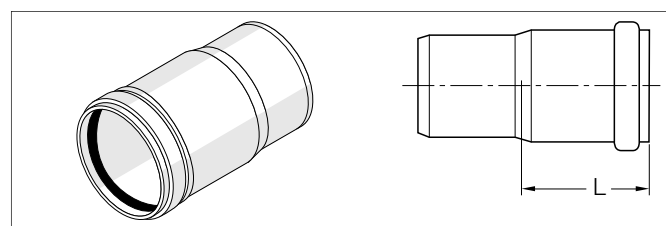
Артикул	D <sub>y</sub>	Размеры, мм		Вес кг/шт.	Кол-во (шт.) в коробке/на поддоне	Цена* €/шт.
		z <sub>1</sub>	z <sub>2</sub>			
11210391001	50	45	44	0,215	20/640	8,86
11230791001	75	37	44	0,209	20/360	11,33
11233641001	90	57	64	0,379	20/180	13,41
11215341003	110	57	62	0,632	20/120	15,71
11206341001	125	70	73	0,782	20/100	39,10
11240791001	160	83	89	1,913	10/40	82,62

### Компенсационный патрубок

с резиновым уплотнительным кольцом.

Материал: полипропилен RAU-PP (усилен минералами).

Цвет: RAL 9003 белый.



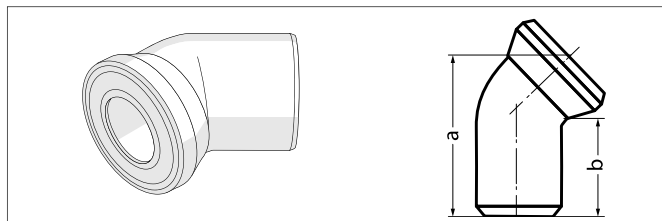
Артикул	D <sub>y</sub>	L, mm	Вес кг/шт.	Кол-во (шт.) в коробке/на поддоне	Цена* €/шт.
11233741001	90	120	0,212	20/360	13,69
11215941001	110	130	0,397	20/180	16,48

### Отвод для присоединения выпуска унитаза

с уплотнительной манжетой.

Материал: полипропилен RAU-PP (усилен минералами).

Цвет: RAL 9003 белый.



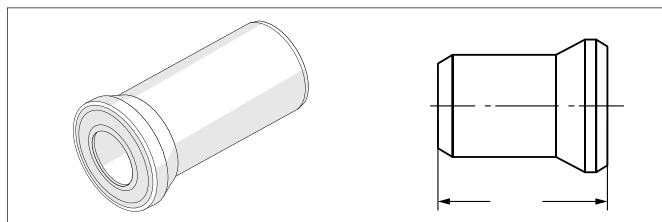
Артикул	D <sub>y</sub>	Размеры, мм		Вес кг/шт.	Кол-во (шт.) в коробке/на поддоне	Цена* €/шт.
		a	b			
11216041001	110/22°	165	150	0,275	10/180	6,92
11216141001	110/45°	205	135	0,333	10/180	7,13
11216241001	110/90°	230	160	0,391	10/90	7,33

### Патрубок для выпуска унитаза

с уплотнительной манжетой.

Материал: полипропилен RAU-PP (усилен минералами).

Цвет: RAL 9003 белый.

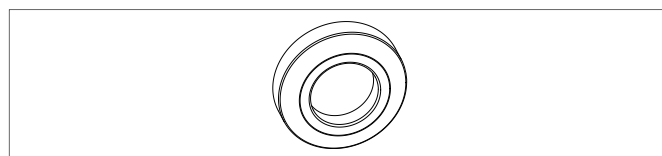


Артикул	D <sub>y</sub>	Вес кг/шт.	Кол-во (шт.) в коробке/на поддоне	Цена* €/шт.
11229341001	90/250 мм	0,260	10/150	8,74
11216341001	110/150 мм	0,244	10/240	7,33
11216441001	110/250 мм	0,296	10/180	8,74

### Уплотнительная манжета

Материал: полипропилен RAU-PP (усилен минералами).

Цвет: RAL 9003 белый.

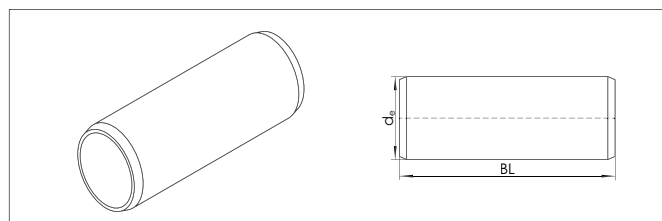


Артикул	D <sub>y</sub>	Вес кг/шт.	Кол-во (шт.) в коробке/на поддоне	Цена* €/шт.
11230071001	17-90	0,074	10/720	7,58

### Переход для насосной установки

Материал: полипропилен RAU-PP (усилен минералами).

Цвет: RAL 9003 белый.



Артикул	DN/OD	Размеры, мм		Вес кг/шт.	Кол-во (шт.) в коробке/на поддоне	Цена* €/шт.
		BL				
11200651001	DN 90	250		0,404	9/64	6,60
11200661001	DN 110	250		0,546	9/54	7,27

\* Рекомендованные цены

# 4 RAUPIANO PLUS

## 4.4 ТЕХНИКА СОЕДИНЕНИЯ ДЛЯ СИСТЕМЫ RAUPIANO PLUS

### Хомут шумопоглощающий с замковой защелкой,

состоящий из опорного и обжимного хомута с шумопоглощающими вкладышами.

Материал: оцинкованная ленточная сталь.

Диаметр 200: без быстродействующего затвора; в комплект входят анкерная шпилька M12/60 мм и стеновая пластина.



Артикул	D <sub>y</sub>	Присоединительная резьба	Вес кг/шт.	Кол-во (шт.) в коробке/на поддоне	Цена* €/шт.
11220041200	75	M 8/10	0,555	5/-	9,78
11220441200	90	M 8/10	0,709	5/-	10,48
11220141200	110	M 8/10	0,740	5/-	11,73
11220241200	125	M 10/12	0,780	5/-	12,77
11220341200	160	M 10	0,940	5/-	18,85
11239241001	200	M 12	1,323	5/-	37,95

### Хомут скользящий

с резиновым вкладышем согласно DIN 4109.

Материал: оцинкованная ленточная сталь.

Диаметр 200: в комплект входят анкерная шпилька M12/60 мм и стеновая пластина.



Артикул	D <sub>y</sub>	Присоединительная резьба	Тип замка	Вес кг/шт	Кол-во (шт.) в коробке/на поддоне	Цена* €/шт.
11226441001	40	M 8	Болтовой	0,080	25	2,03
11205041001	50	M 8	Болтовой	0,093	25	2,39
11200261002	75	M 8/10	Защелка	0,234	10	4,54
11200471002	90	M 8/10	Защелка	0,302	10	4,96
11200291002	110	M 8/10	Защелка	0,323	10	5,64
11200481002	125	M 10/M12	Защелка	0,346	10	6,01
11200491002	160	M 10/M12	Защелка	0,424	10	9,50
11239341001	200	M 12	Болтовой	0,743	10	19,55

\* Рекомендованные цены

### Хомут опорный

с резиновым вкладышем и проставкой согласно DIN 4109.

Материал: оцинкованная ленточная сталь.

Диаметр 200: в комплект входят анкерная шпилька M12/60 мм и стеновая пластина.

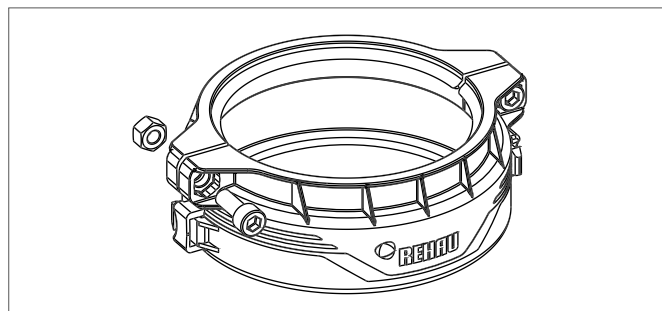


Артикул	D <sub>y</sub>	Присоединительная резьба	Тип замка	Вес кг/шт.	Кол-во (шт.) в коробке/на поддоне	Цена* €/шт.
11226541001	40	M 8	Болтовой	0,082	25	2,03
11205341001	50	M 8	Болтовой	0,094	25	2,39
11200191002	75	M 8/10	Защелка	0,244	10	4,54
11200551002	90	M 8/10	Защелка	0,341	10	4,96
11200271002	110	M 8/10	Защелка	0,335	10	5,64
11200561002	125	M 10/M12	Защелка	0,359	10	6,01
11200571002	160	M 10/M12	Защелка	0,440	10	9,50
11239441001	200	M 12	Болтовой	0,763	10	19,55

### Хомут для усиления раструбных соединений

Материал: PA 66 GF 60.

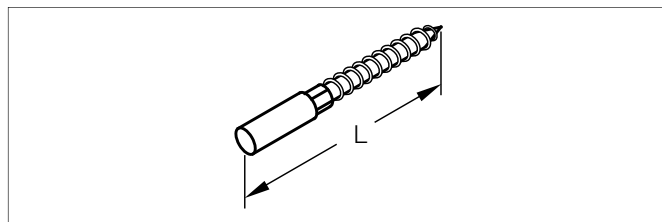
Цвет: черный.



Артикул	D <sub>y</sub>	Вес кг/шт.	Кол-во (шт.) в коробке/на поддоне	Цена* €/шт.
11006591001	40	0,025	1/10	15,16
11006611001	50	0,032	1/10	15,44
11006621001	75	0,048	1/10	17,03
11006631001	90	0,055	1/10	17,63
11006641001	110	0,065	1/10	18,42
11006651001	125	0,080	1/10	19,62
11029461001	160	0,272	1/10	22,54
11029471001	200	0,480	1/10	27,64

### Шпилька для хомута RAUPIANO Plus

Для крепежных и скользящих хомутов



Артикул	Резьба	Размеры, мм L	Вес кг/шт.	Кол-во (шт.) в коробке/на поддоне	Цена* €/шт.
11210741001	M 8	80	0,022	100/-	0,42
11210841001	M 10	100	0,046	100/-	0,78

\* Рекомендованные цены

## 4 RAUPIANO PLUS

### 4.5 ПРОТИВОПОЖАРНАЯ ЗАЩИТА RAUPIANO PLUS ДЛЯ ПЕРЕКРЫТИЙ И СТЕН

#### Противопожарная лента

Используется для создания противопожарной манжеты внутри перекрытия / стены.

Материал: интупласт R.

Цвет: черный



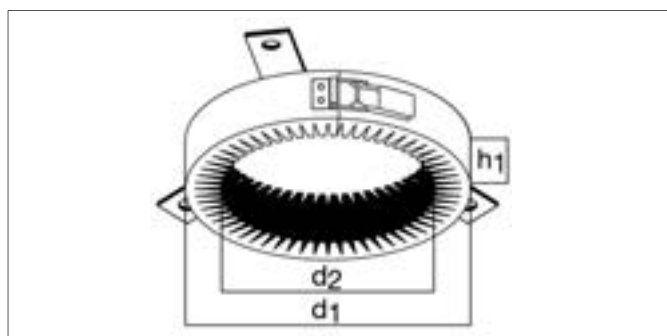
Артикул	DN	Размеры, мм		Вес кг. /шт.	Кол-во (шт.) в коробке/на поддоне	Цена* €/шт.
		Длина	Толщина			
11210491001	40	70	5	0,0590	1	85,29
11210521001	50	206	5	0,0780	1	88,63
11210571001	75	312	10,5	0,1960	1	106,48
11210581001	90	359	10,5	0,2210	1	109,82
11210591001	110	420	10,5	0,1500	1	114,73

#### Противопожарная манжета «RENAU компакт»

Для монтажа под потолок / на стену.

Материал: листовая сталь / интупласт R.

Цвет: RAL 9003 белый.



Артикул	D <sub>y</sub>	Размеры, мм			Вес кг/шт.	Кол-во (шт.) в коробке/на поддоне	Цена* €/шт.
		d <sub>1</sub>	d <sub>2</sub>	h <sub>1</sub>			
11221041001	50	75	63	30	0,120	2/-	68,42
11221141001	75	109	88	30	0,170	2/-	81,01
11220051001	90	135	103	30	0,350	2/-	88,52
11221241001	110	155	123	30	0,400	2/-	93,55
11221341001	125	170	138	30	0,440	2/-	106,13

\* Рекомендованные цены

### Противопожарная манжета «REHAU плюс»

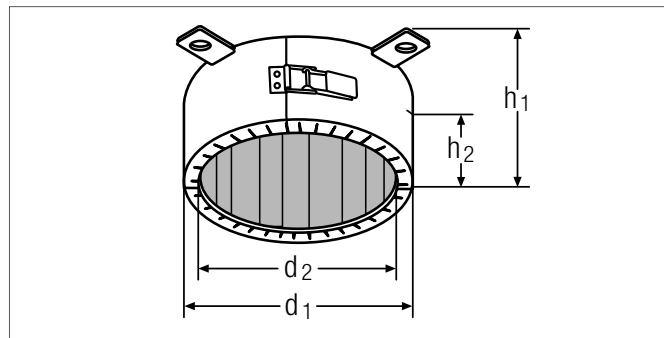
Для монтажа под потолок / на стену.

Материал: листовая сталь / интупласт R.

Цвет: RAL 9003 белый.

$h_1$ : общая высота.

$h_2$ : незаделываемая в строительную конструкцию часть манжеты.

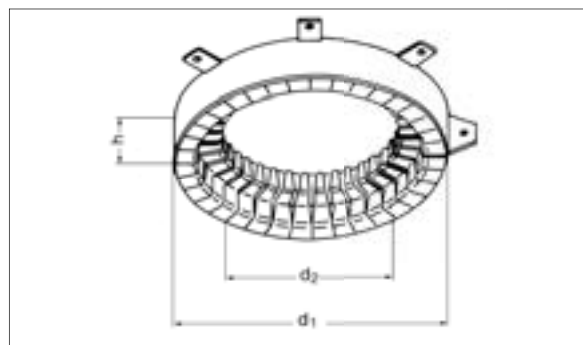


Артикул	$D_y$	Размеры, мм				Вес кг/шт.	Кол-во (шт.) в коробке/на поддоне	Цена* €/шт.
		$d_1$	$d_2$	$h_1$	$h_2$			
11218941001	40-50	68	57	50	15-35	0,150	2/-	82,39
11219041001	75	99	82	50	15-35	0,275	2/-	89,37
11219141001	90	118	97	70	25-45	0,460	2/-	97,75
11219241001	110	139	117	70	25-45	0,570	2/-	106,13
11219341001	125	161	132	70	25-45	0,810	2/-	128,47
11219441001	160	198	167	110	45-65	1,300	2/-	248,57
11210081001	200	247	207	120	50-70	3,900	1/-	355,55

### Угловая противопожарная манжета «Система REHAU»

Материал: листовая сталь / интупласт R.

Цвет: RAL 9003 белый.



Артикул	$D_y$	Размеры, мм			Вес кг/шт.	Кол-во (шт.) в коробке/на поддоне	Цена* €/шт.
		$d_1$	$d_2$	$h$			
11208341001	75	191	121	30	0,650	1/-	201,09
11208741001	90	216	136	42	1,090	1/-	304,43
11208441001	110	236	156	42	1,320	1/-	251,37
11208541001	125	264	184	42	1,490	1/-	332,37

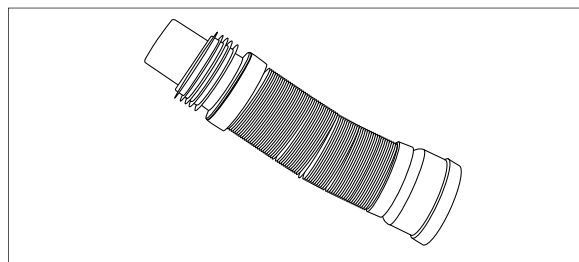
# 4 RAUPIANO PLUS

## 4.6 ПРИНАДЛЕЖНОСТИ

### Гибкое подключение к оголовнику дыхательного стояка

Материал: полипропилен.

Цвет: RAL 9003 белый.



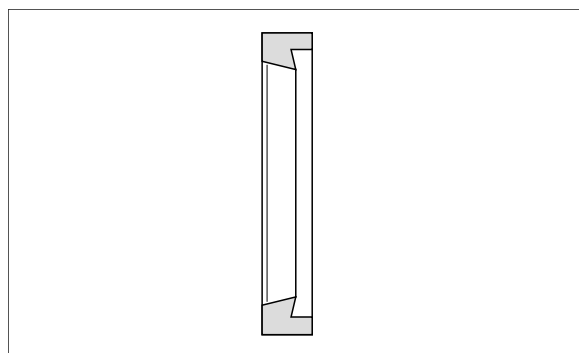
Артикул	$D_y$	Вес кг/шт.	Кол-во (шт.) в коробке/на поддоне	Цена* €/шт.
11238241001	75/90/110	0,798	1/-	44,59

### Кольцо уплотнительное резиновое

для труб и фасонных частей.

Материал: резина.

Цвет: RAL 9005 черный.



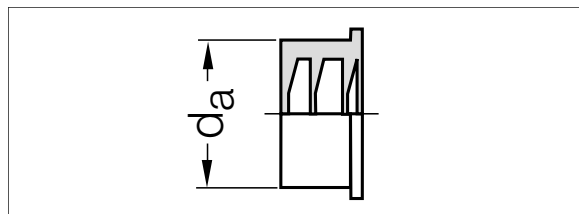
Артикул	$D_y$	Вес кг/шт.	Кол-во (шт.) в коробке/на поддоне	Цена* €/шт.
11282431002	40	0,004	1/-	0,35
11280131002	50	0,006	1/-	0,48
11280231002	75	0,009	1/-	0,48
11280031001	90	0,014	1/-	0,48
11280331002	110	0,018	1/-	0,48
11280431003	125	0,027	1/-	1,06
11280531003	160	0,045	1/-	1,06

### Резиновая манжета

для переходов и отвода под сифон RAUPIANO Plus.

Материал: резина.

Цвет: RAL 9005 черный.



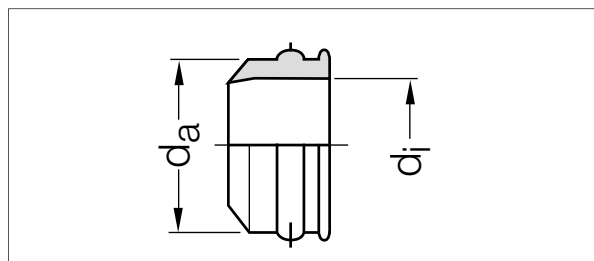
Артикул	$D_y$	Размеры, мм $d_a$	Вес кг/шт.	Кол-во (шт.) в коробке/на поддоне	Цена* €/шт.
11262531002	50/40	55,0	0,025	1/-	1,06
11219131003	50/50	68,0	0,037	1/-	1,18

\* Рекомендованные цены

### Резиновая манжета с выступом гофры

для стандартных фасонных частей. Материал: резина.

Цвет: RAL 9005 черный.



Артикул	D <sub>y</sub>	Размеры, мм		Вес кг/шт.	Кол-во (шт.) в коробке/на поддоне	Цена* €/шт.
		d <sub>a</sub>	d <sub>i</sub>			
11229231003	40/30	40,5	32,0	0,016	1/-	1,33
11229331003	50/30	50,5	32,0	0,037	1/-	1,46
11229431003	50/40	50,5	40,0	0,024	1/-	1,61

### Технический вазелин

для раструбных соединений.



Артикул	Объем	Вес	Кол-во (шт.) в коробке/на поддоне	Цена* €/шт.
11280011001	250 мл	250 г	42/-	6,35
11280021001	500 мл	500 г	20/-	10,19

Все размеры указаны в мм.

\* Рекомендованные цены





## 5 ЭЛЕКТРИЧЕСКИЙ ТЕПЛЫЙ ПОЛ SOLELEC<sup>2</sup>



# 5 ЭЛЕКТРИЧЕСКИЙ ТЕПЛЫЙ ПОЛ SOLELEC<sup>2</sup>

## СОДЕРЖАНИЕ

5.1 . . . Электрические греющие кабели . . . . .	стр. 170
5.2 . . . Электрические греющие маты . . . . .	стр. 171
5.3 . . . Терморегуляторы . . . . .	стр. 172
5.4 . . . Комплект для установки . . . . .	стр. 173

# 5 ЭЛЕКТРИЧЕСКИЙ ТЕПЛЫЙ ПОЛ SOLELEC<sup>2</sup>

## 5.1 ЭЛЕКТРИЧЕСКИЕ ГРЕЮЩИЕ КАБЕЛИ

### Электрический греющий кабель SOLELEC<sup>2</sup>

Для систем теплого пола и напольного отопления.

Кабель: двужильный в алюминиевой экранирующей оплетке.

Мощность кабеля: 17 Вт/м<sup>2</sup>.

Диаметр кабеля: 7,5 мм.



Артикул	Длина, м	Мощность, Вт (220/230 В)	Единица поставки	Цена* €/шт.
13168211555	9	150	1 шт.	55,15
13168221555	19	300	1 шт.	90,64
13168231555	31	500	1 шт.	122,89
13168241555	41	700	1 шт.	151,38
13168251555	50	850	1 шт.	172,36
13168261555	58	1000	1 шт.	200,63
13168271555	87	1500	1 шт.	251,48
13168281555	99	1700	1 шт.	304,07
13168291555	122	2100	1 шт.	358,13

# 5 ЭЛЕКТРИЧЕСКИЙ ТЕПЛЫЙ ПОЛ SOLELEC<sup>2</sup>

## 5.2 ЭЛЕКТРИЧЕСКИЕ ГРЕЮЩИЕ МАТЫ

### Электрический греющий мат SOLELEC<sup>2</sup>

Для систем теплого пола.

Основы мата: полимерная самоклеющаяся сетка.

Кабель: двужильный в алюминиевой экранирующей оплетке.

Мощность мата: 150 Вт/м<sup>2</sup>.

Диаметр кабеля: 4,5 мм.



Артикул	Площадь, м <sup>2</sup>	Ширина, м	Длина, м	Мощность, Вт (220/230 В)	Единица поставки	Цена* €/шт.
13218991555	0,5	0,5	1	75	1 шт.	108,17
13168111555	1	0,5	2	150	1 шт.	134,71
13219001555	1,5	0,5	3	225	1 шт.	157,28
13168121555	2	0,5	4	300	1 шт.	179,26
13219011555	2,5	0,5	5	375	1 шт.	201,76
13168131555	3	0,5	6	450	1 шт.	224,87
13219021555	3,5	0,5	7	525	1 шт.	250,94
13168141555	4	0,5	8	600	1 шт.	275,79
13168151555	5	0,5	10	750	1 шт.	312,91
13168161555	6	0,5	12	900	1 шт.	352,16
13168171555	7	0,5	14	1050	1 шт.	391,41
13168191555	8	0,5	16	1200	1 шт.	430,64

\* Рекомендованные цены

# 5 ЭЛЕКТРИЧЕСКИЙ ТЕПЛЫЙ ПОЛ SOLELEC<sup>2</sup>

## 5.3 ТЕРМОРЕГУЛЯТОРЫ

### Терморегулятор COMFORT

Со светодиодной индикацией, с функцией таймера.

Для систем напольного обогрева

Цвет: белый.

Выносной датчик температуры в комплекте.



Артикул	Ток коммутации, А	Степень защиты корпуса	Тип установки	Единица поставки	Цена* €/ шт.
12274931100	16	IP 40	Подрозетник	1 шт.	109,17

### Терморегулятор OPTIMA

С цифровым дисплеем, многофункциональный, программируемый.

Для систем напольного обогрева, отопления.

Цвет: белый.

Выносной датчик температуры в комплекте.



Артикул	Ток коммутации, А	Степень защиты корпуса	Тип установки	Единица поставки	Цена* €/ шт.
12029231100	10	IP 30	Подрозетник	1 шт.	191,04

# 5 ЭЛЕКТРИЧЕСКИЙ ТЕПЛЫЙ ПОЛ SOLELEC<sup>2</sup>

## 5.4 КОМПЛЕКТ ДЛЯ УСТАНОВКИ

### Установочный комплект для терморегулятора

Включает:

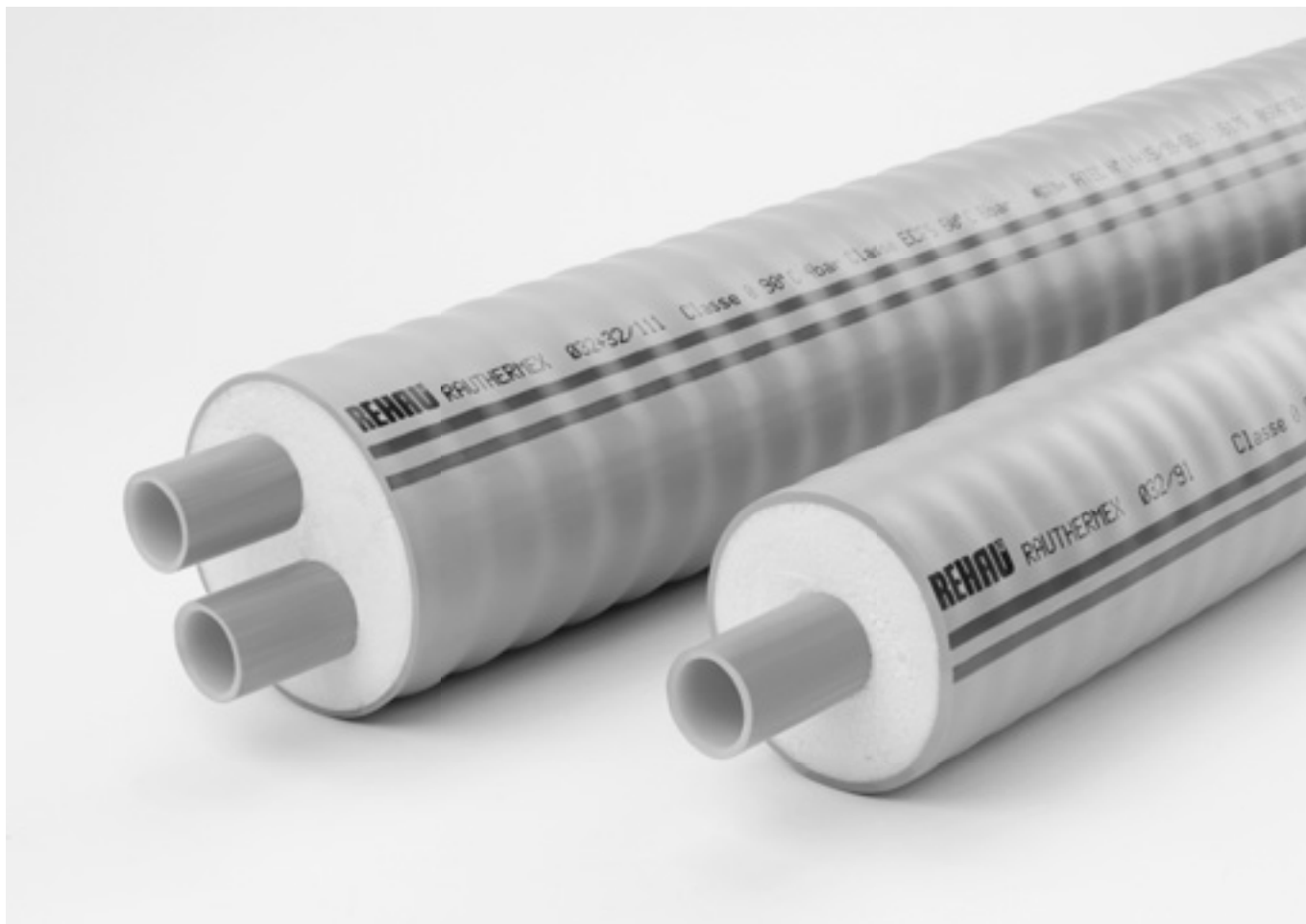
- гофротруба для подводящего провода и термодатчика с алюминиевым наконечником длина 2,5 м, внутренний диаметр 12,5 мм;
- подрозетник.



Артикул	Описание	Вес кг/ шт.	Единица поставки	Цена* €/ шт.
13168311100	Установочный комплект	0,200	1 шт.	20,09

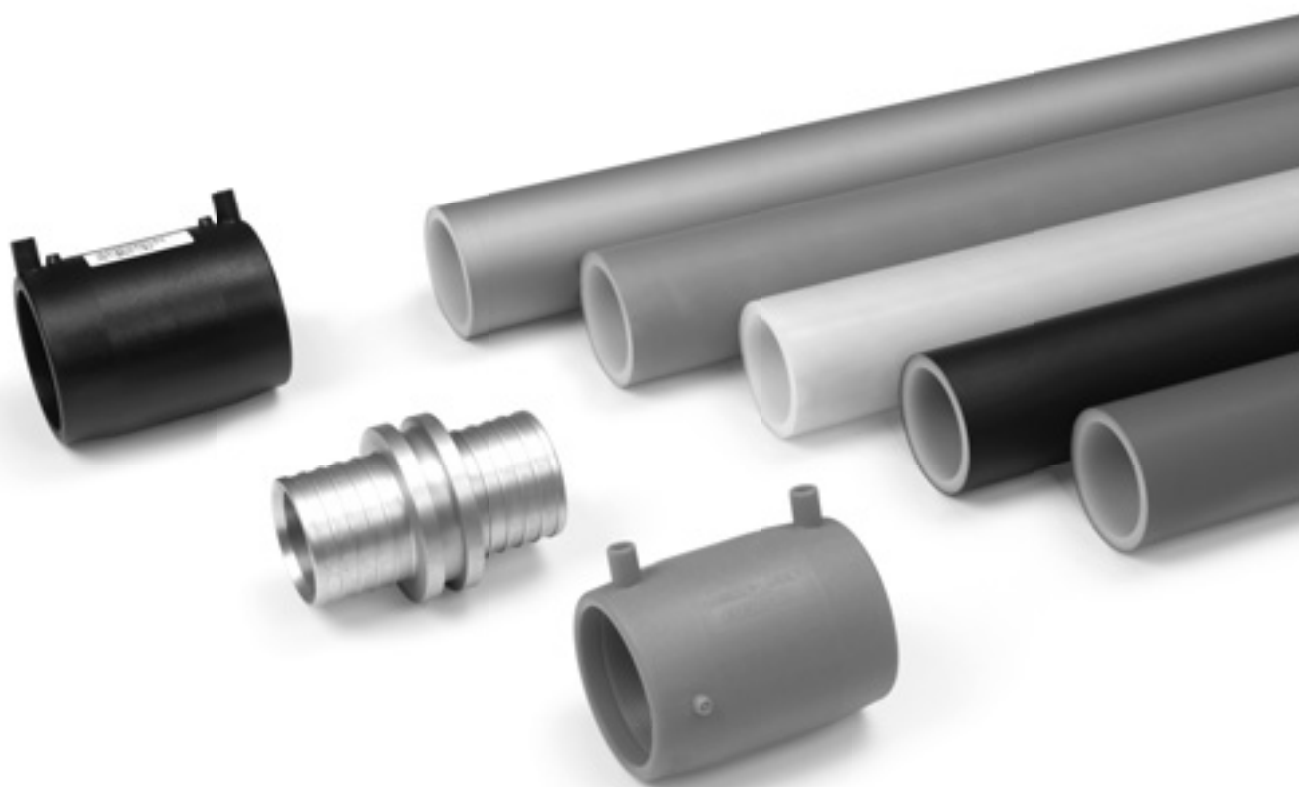






**6 ТРУБОПРОВОДНАЯ СИСТЕМА RAUTHERMEX®  
ДЛЯ СЕТЕЙ ТЕПЛОСНАБЖЕНИЯ  
АКТУАЛЬНЫЙ ПРАЙС-ЛИСТ, А ТАКЖЕ ДОПОЛНИТЕЛЬНУЮ  
ИНФОРМАЦИЮ ВЫ МОЖЕТЕ ПОЛУЧИТЬ В БЛИЖАЙШЕМ БЮРО  
ПО ПРОДАЖАМ RENAU**





**7 ТРУБОПРОВОДНАЯ СИСТЕМА  
ДЛЯ ПРОМЫШЛЕННОСТИ RAUPEX®  
АКТУАЛЬНЫЙ ПРАЙС-ЛИСТ, А ТАКЖЕ ДОПОЛНИТЕЛЬНУЮ  
ИНФОРМАЦИЮ ВЫ МОЖЕТЕ ПОЛУЧИТЬ В БЛИЖАЙШЕМ  
БЮРО ПО ПРОДАЖАМ RENAУ**





**8 ТРУБОПРОВОДНАЯ СИСТЕМА ДЛЯ  
ПРОМЫШЛЕННОСТИ ИЗОЛЯЦИИ RAUFRIGO®  
АКТУАЛЬНЫЙ ПРАЙС-ЛИСТ, А ТАКЖЕ ДОПОЛНИТЕЛЬНУЮ  
ИНФОРМАЦИЮ ВЫ МОЖЕТЕ ПОЛУЧИТЬ В БЛИЖАЙШЕМ БЮРО  
ПО ПРОДАЖАМ RENAU**





## 9 ПРОТИВОПОЖАРНЫЕ МАНЖЕТЫ REHAU





# 9 ПРОТИВОПОЖАРНЫЕ МАНЖЕТЫ REHAU

## СОДЕРЖАНИЕ

<b>9.1 . . . . Противопожарные манжеты для системы шумопоглощающей канализации RAUPIANO Plus . . . . .</b>	<b>стр. 184</b>
--	-----------------

Более подробную информацию о противопожарных манжетах REHAU Вы найдете в нашей технической информации.

# 9 ПРОТИВОПОЖАРНАЯ ЗАЩИТА RENAU

## 9.1 ПРОТИВОПОЖАРНАЯ ЗАЩИТА ДЛЯ СИСТЕМЫ ШУМОПОГЛОЩАЮЩЕЙ КАНАЛИЗАЦИИ RAURIANO PLUS

### Противопожарная лента

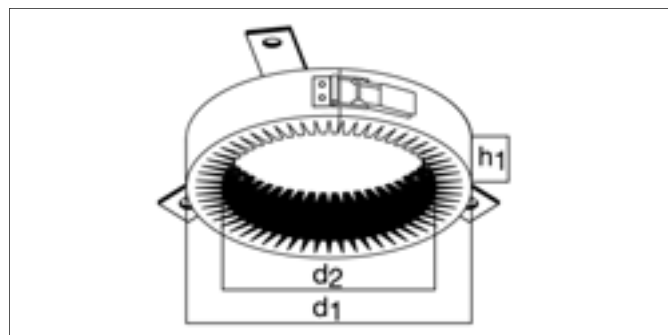
Используется для создания противопожарной манжеты, внутри перекрытия / стены.  
Материал: интупласт R.



Артикул	DN	Размеры, мм			Вес кг/шт.	Кол-во (шт.) в коробке/на поддоне	Цена* €/шт.
		Длина	Толщина	Высота			
11210491001	40	70	5	50	0,059	1/210	85,29
11210521001	50	206	5	50	0,078	1/210	88,63
11210571001	75	312	10,5	50	0,196	1/210	106,48
11210581001	90	359	10,5	50	0,221	1/210	109,82
11210591001	110	420	10,5	50	0,350	1/210	114,73

### Противопожарная манжета «RENAU компакт»

Для монтажа под потолок / на стену.  
Материал: листовая сталь / интупласт R.  
Цвет: RAL 9003 белый.



Артикул	D <sub>y</sub>	Размеры, мм			Вес кг/шт.	Кол-во (шт.) в коробке/на поддоне	Цена* €/шт.
		d <sub>1</sub>	d <sub>2</sub>	h <sub>1</sub>			
11221041001	50	75	63	30	0,120	2/-	68,42
11221141001	75	109	88	30	0,170	2/-	81,01
11220051001	90	135	103	30	0,350	2/-	88,52
11221241001	110	155	123	30	0,400	2/-	93,55
11221341001	125	170	138	30	0,440	2/-	106,13

### Противопожарная манжета «REHAU плюс»

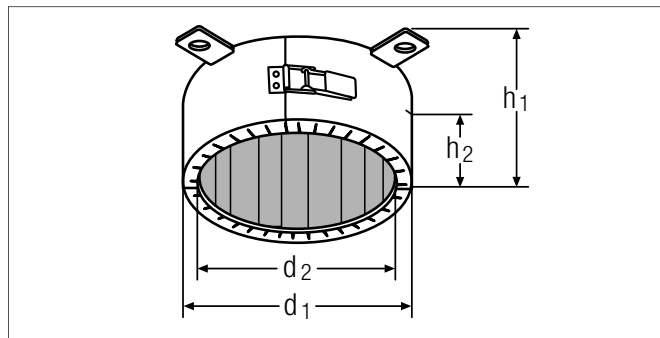
Для монтажа под потолок / на стену.

Материал: листовая сталь / интупласт R.

Цвет: RAL 9003 белый.

$h_1$ : общая высота.

$h_2$ : незаделываемая в строительную конструкцию часть манжеты.

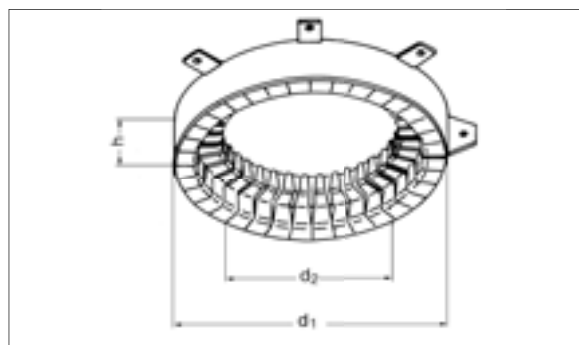


Артикул	$D_y$	Размеры, мм				Вес кг/шт.	Кол-во (шт.) в коробке/на поддоне	Цена* €/шт.
		$d_1$	$d_2$	$h_1$	$h_2$			
11218941001	40-50	68	57	50	15-35	0,150	2/-	82,39
11219041001	75	99	82	50	15-35	0,275	2/-	89,37
11219141001	90	118	97	70	25-45	0,460	2/-	97,75
11219241001	110	139	117	70	25-45	0,570	2/-	106,13
11219341001	125	161	132	70	25-45	0,810	2/-	128,47
11219441001	160	198	167	110	45-65	1,300	2/-	248,57
11210081001	200	247	207	120	50-70	3,900	1/-	355,55

### Угловая противопожарная манжета «Система REHAU»

Материал: листовая сталь / интупласт R.

Цвет: RAL 9003 белый.



Артикул	$D_y$	Размеры, мм			Вес кг/шт.	Кол-во (шт.) в коробке/на поддоне	Цена* €/шт.
		$d_1$	$d_2$	$h$			
11208341001	75	191	121	30	0,650	1/-	201,09
11208741001	90	216	136	42	1,090	1/-	304,43
11208441001	110	236	156	42	1,320	1/-	251,37
11208541001	125	264	184	42	1,490	1/-	332,37





## 10 ПРОГРАММНЫЙ ПАКЕТ RAUCAD/RAUWIN

ДЛЯ РАСЧЕТА И ПРОЕКТИРОВАНИЯ ИНЖЕНЕРНЫХ СИСТЕМ ЗДАНИЙ  
АКТУАЛЬНЫЙ ПРАЙС-ЛИСТ, А ТАКЖЕ ДОПОЛНИТЕЛЬНУЮ  
ИНФОРМАЦИЮ ВЫ МОЖЕТЕ ПОЛУЧИТЬ В БЛИЖАЙШЕМ БЮРО  
ПО ПРОДАЖАМ RENAУ





## 11 СЕРВИС REHAU

# 11 СЕРВИС

## ВАШ УСПЕХ НА РЫНКЕ БЛАГОДАРЯ РЕКЛАМНОЙ ПОДДЕРЖКЕ RENAU

Мы хотим, чтобы наши партнеры преуспевали. Поэтому мы оказываем им интенсивную рекламную и техническую поддержку.

Мы поможем Вам при проведении тендеров и проектировании объектов, обучим на семинарах и окажем всестороннюю поддержку, начиная с компьютерной программы расчетов и заканчивая полным оснащением выставочного стенда. Ведь успех наших клиентов – это и наш успех.

В дополнение к нашим общим мероприятиям, проводимым в рамках рекламной поддержки, мы предоставляем своим клиентам различную печатную продукцию и целый ряд дополнительных услуг.

### **Дизайн помещения для проведения презентаций**

Мы предлагаем Вам:

- плакаты, постеры и дисплеи;
- функциональные модели;
- стенды с образцами;
- содействие в создании дизайна презентационного помещения.

### **Наружная реклама**

Мы окажем Вам поддержку при разработке внешней рекламы:

- реклама на транспортных средствах;
- рекламные щиты;
- флаги.

### **Объявления**

Выберите из множества образцов рекламных блоков наиболее понравившиеся, на которых в дальнейшем Вы сможете разместить свой логотип.

### **Печатная продукция**

Мы предоставим Вам профессионально изготовленные, ориентированные на целевые группы проспекты и материалы для работы с заказчиками и проектировщиками.





### **REHAU-Академия – Знания – сила!**

В настоящее время рынок внутренних инженерных систем бурно развивается, вместе с тем намечается тенденция к ужесточению конкуренции.

В этих условиях наибольшего успеха добьется, прежде всего тот, кто сможет предоставить своим клиентам высочайшее качество и сервис.

Нарастивая объём сервисной поддержки на рынке, компания REHAU делает всё, чтобы обеспечить успех своим партнёрам как в данный момент, так и в долгосрочной перспективе.

Важной составляющей пакета сервисного обслуживания является система многопрофильного обучения в рамках REHAU-Академии. Именно на семинарах Академии мы передаем нашим партнёрам свой передовой опыт и ноу-хау.

### **Знания являются основой Вашего успеха на рынке!**

Что именно дает Вам посещение семинаров:

- повышение качества монтажа и проектирования внутренних инженерных систем из материалов REHAU;
- снижение количества рекламаций;
- оптимизация процессов проектирования и монтажа;
- оптимизация организационной структуры;
- повышение компетентности;
- готовность к переменам и гибкость;
- использование опыта применения систем REHAU в других странах.

Наши семинары регулярно проводятся в REHAU Академии в Москве, Ростове-на-Дону, Новосибирске, Самаре и Хабаровске.

Актуальное расписание семинаров Вы можете узнать в ближайшем бюро по продажам или на нашей интернет-странице [www.rehau.ru](http://www.rehau.ru).



# 11 СЕРВИС

## ДОСТУПНОСТЬ В ТЕЧЕНИЕ 24 ЧАСОВ – ЭТО СТАНОВИТСЯ ВОЗМОЖНЫМ БЛАГОДАРЯ ИНТЕРНЕТУ

Вы найдете нас в Интернете по адресу **www.rehau.ru**. Здесь Вы получите информацию на самые важные и актуальные темы. Например, Вы сможете узнать о новых системах REHAU и посмотреть наши показательные объекты.

По адресу **www.rehau.ru**

Вы можете получить информацию непосредственно по разделу «Внутренние инженерные сети».

Вы можете также скачать любую дополнительную информацию о наших системах: техническую информацию, проспекты, руководства по эксплуатации, сертификаты, бланки заказов.

### Клиентский портал REHAU

#### Для дилеров:

– используя клиентский портал REHAU, вы получите непосредственный доступ ко всем важным данным и функциям;

– в течение 24 часов Вы посредством электронной системы заказов через Интернет можете делать заказ независимо от времени и места;

– вы можете отслеживать статус Вашего заказа, срок или статус поставки.

#### Для монтажников, проектировщиков, архитекторов, дилеров:

– предоставление прайс-листов, технических информации;

– новости, информация для клиентов, контактные лица.

Для входа в клиентский портал используйте пароль, который можно получить в ближайшем бюро по продажам.



# СЕРВИС

## ПРОГРАММНЫЙ ПАКЕТ RAUCAD/RAUWIN ДЛЯ РАСЧЕТА И ПРОЕКТИРОВАНИЯ ИНЖЕНЕРНЫХ СИСТЕМ ЗДАНИЙ

Тот, кто ежедневно сталкивается со множеством сложных задач при проектировании внутренних инженерных систем, знает, что современное и надежное программное обеспечение абсолютно необходимо. С программой RAUCAD/RAUWIN от REHAU Вы сможете произвести самые сложные расчеты! RAUCAD / RAUWIN – профессиональная программа с удобным интерфейсом и широким набором упрощающих работу функций, которая соответствует постоянно растущим запросам специалистов. RAUCAD/RAUWIN – это мощная компьютерная программа для проектирования и расчета, которая дает Вам следующие преимущества:

- возможность графического и табличного представления данных;
- проектирование и расчет выполняются на основе российских строительных норм и правил СНиП;
- RAUCAD/RAUWIN разработан специально для Вас!
- Вам не придется привыкать к новой среде проектирования, так как программа интегрируется в AutoCAD;
- с помощью RAUCAD / RAUWIN Вы сможете быстро, удобно и безошибочно выполнить теплотехнический расчет, определить расчетную мощность системы отопления, спроектировать и провести расчеты систем водоснабжения, водоотведения, радиаторного и напольного отопления, а также вывести для них заказные спецификации.

Но это еще не все! Вместе с программой RAUCAD/RAUWIN Вы не только получите первоклассный сервис от REHAU, но и пройдете обучение работе с программой на семинарах REHAU Академии.

### **Возможности модуля RAUWIN:**

расчет коэффициента теплопередачи;  
определение тепловой мощности систем отопления;  
расчет систем напольного отопления;  
расчет необходимой площади отопительных приборов;  
составление заказных спецификаций с помощью файла GAEB;  
составление коммерческих предложений на основе заказной спецификации;  
экспорт файла GAEB (внутренний формат для заказа продукции REHAU).

### **Возможности модуля RAUCAD:**

объем модуля RAUWIN FH,  
а также дополнительно:  
графический расчет трубопроводных систем;  
графический расчет систем водоотведения;  
графический расчет систем отопления и низкотемпературных систем теплоснабжения;  
ассистент для проектирования в AutoCAD.

### **В рамках REHAU-Академии**

Вы можете, также посетить семинар ВИС-CAD по программному обеспечению. Если у Вас есть вопросы или Вы столкнулись с какой-то проблемой, звоните нам. Наши специалисты ответят на все интересующие Вас вопросы.



# 11 СЕРВИС

## КОМПЛЕКСНЫЕ РЕШЕНИЯ ОТ RENAУ

---

### **Решения и тенденции в строительстве**

В сфере строительства компания RENAУ известна превосходным сервисом как при разработке, реализации и производстве продукции для домов с нулевым потреблением энергии, энергоэффективного строительства, так и для систем энергосбережения и выработки энергии.

RENAУ предлагает комплексные решения в сфере строительства с превосходным сервисным сопровождением на стадиях разработки, реализации и производства.

### **Здания с нулевым потреблением электроэнергии и энергоэффективное строительство**

Системы для энергосбережения и выработки энергии.

#### **Оконные и фасадные системы**

Системы профилей для окон, дверей и фасадов. Системные решения и первоклассный сервис на всех этапах строительства, начиная с проектирования объекта и до его реализации.

#### **Внутренние инженерные системы**

От обогрева и охлаждения поверхностей до систем электромонтажа и солнечных систем.

#### **Наружные инженерные системы**

От канализации и сетей водо-, газо- и теплоснабжения до системы использования и отвода дождевых вод, а так же использования теплоты грунта.

### **Оконные и фасадные системы**

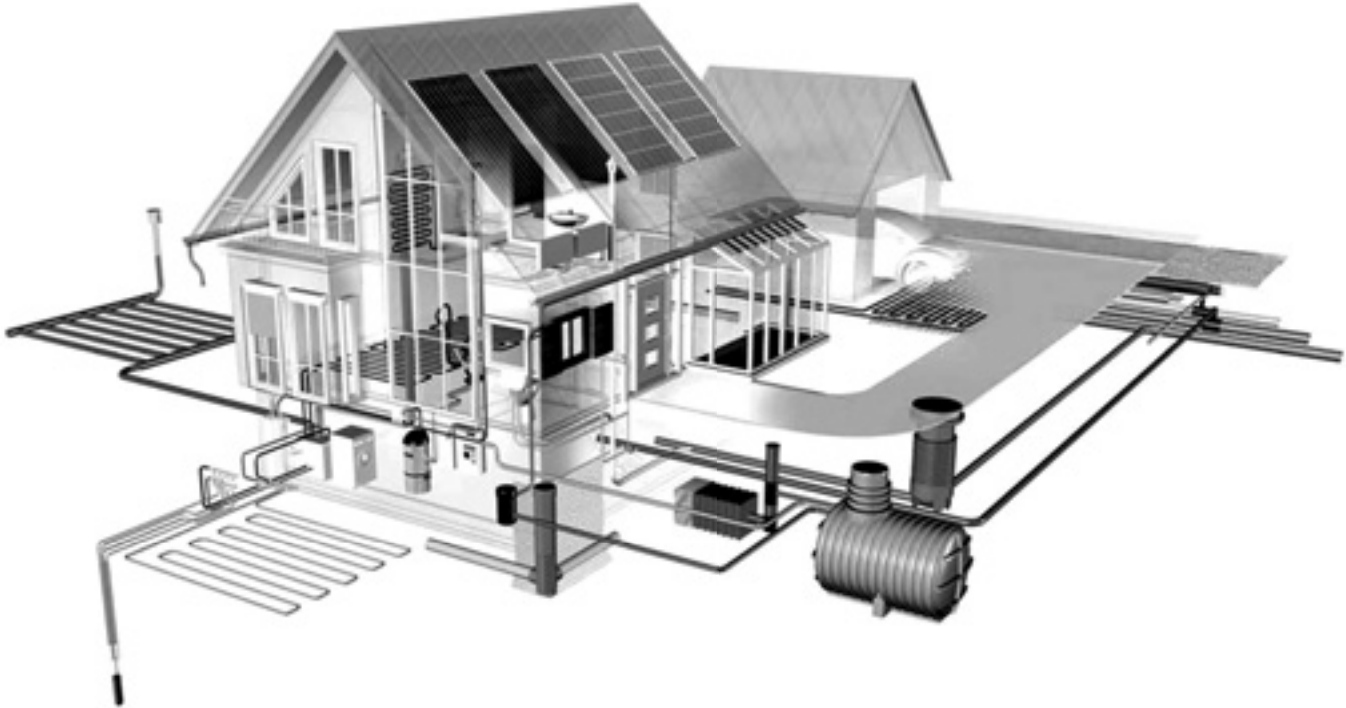
- Системы оконных профилей
- Фасадная система
- Системы дверных профилей
- Система подоконников
- Заполнения дверных проемов
- Системы раздвижных дверей
- Система балконного остекления
- Системы для изготовления зимних садов

### **Системы инженерного оборудования зданий**

- Системы обогрева и охлаждения с помощью тепломеханических перекрытий
- Системы обогрева и охлаждения поверхностей
- Системы настенного отопления
- Системы водопровода и радиаторной разводки
- Системы шумопоглощающей канализации

### **Наружные инженерные системы**

- Трубопроводы для сетей централизованного и автономного теплоснабжения







## 12 СПИСОК АРТИКУЛОВ

---

Артикул	Описание	Страница
11002571001	Тройник RAUPIANO Plus с резиновыми уплотнениями	153
11002581001	Тройник RAUPIANO Plus с резиновыми уплотнениями	153
11002591001	Отвод длинный RAUPIANO Plus с резиновым уплотнением	152
11006591001	Хомут для усиления раструбных соединений	162
11006611001	Хомут для усиления раструбных соединений	162
11006621001	Хомут для усиления раструбных соединений	162
11006631001	Хомут для усиления раструбных соединений	162
11006641001	Хомут для усиления раструбных соединений	162
11006651001	Хомут для усиления раструбных соединений	162
11009281002	Крестовина RAUPIANO Plus с параллельными отводами и резиновыми уплотнениями	153
11009291002	Крестовина RAUPIANO Plus с параллельными отводами и резиновыми уплотнениями	153
11026771002	Двухплоскостная крестовина RAUPIANO Plus с резиновыми уплотнениями правая	154
11026781002	Двухплоскостная крестовина RAUPIANO Plus с резиновыми уплотнениями левая	154
11026791002	Двухплоскостная крестовина RAUPIANO Plus с резиновыми уплотнениями правая	154
11026891002	Двухплоскостная крестовина RAUPIANO Plus с резиновыми уплотнениями левая	154
11029461001	Хомут для усиления раструбных соединений	162
11029471001	Хомут для усиления раструбных соединений	162
11040391001	Трубка Т-образная RAUTITAN для подключения к отопительному прибору	44
11055291008	Кронштейн, тип O 75/150 длинный	34
11055311008	Кронштейн, тип O 100 длинный	34
11055321008	Кронштейн, тип Z	35
11055331008	Кронштейн, тип Z	35
11055341008	Кронштейн, тип D 100 длинный	35
11055351008	Кронштейн, тип E	36
11055361008	Кронштейн 75/150	36
11055371008	Кронштейн UA для скрытого монтажа	36
11055381008	Кронштейн, тип O 75/150 для настенной розетки	39
11056231008	Монтажная шина 2 м	37
11101981001	Присоединительный блок RAUTITAN stabil	45
11102021001	Распределительный коллектор HLV из нержавеющей стали	49
11102041001	Распределительный коллектор HLV из нержавеющей стали	49
11102061001	Распределительный коллектор HLV из нержавеющей стали	49
11102071001	Распределительный коллектор HLV из нержавеющей стали	49
11102081001	Распределительный коллектор HLV из нержавеющей стали	49
11102091001	Распределительный коллектор HLV из нержавеющей стали	49
11102121001	Распределительный коллектор HLV из нержавеющей стали	49
11102141001	Распределительный коллектор HLV из нержавеющей стали	49
11102161001	Распределительный коллектор HLV из нержавеющей стали	49
11102171001	Распределительный коллектор HLV из нержавеющей стали	49
11102181001	Распределительный коллектор HLV из нержавеющей стали	49
11200191002	Хомут опорный	162
11200261002	Хомут скользящий	161
11200271002	Хомут опорный	162
11200291002	Хомут скользящий	161
11200471002	Хомут скользящий	161
11200481002	Хомут скользящий	161
11200491002	Хомут скользящий	161
11200551002	Хомут опорный	162



Артикул	Описание	Страница
11200561002	Хомут опорный	162
11200571002	Хомут опорный	162
11200651001	Переход RAUPIANO Plus для насосной установки	160
11200661001	Переход RAUPIANO Plus для насосной установки	160
11200761001	Переходник короткий RAUPIANO Plus с резиновыми уплотнениями	157
11200771001	Переходник короткий RAUPIANO Plus с резиновыми уплотнениями	157
11200781001	Переходник короткий RAUPIANO Plus с резиновыми уплотнениями	157
11200791001	Переходник короткий RAUPIANO Plus с резиновыми уплотнениями	157
11200851001	Переходник короткий RAUPIANO Plus с резиновыми уплотнениями	157
11200861001	Переходник короткий RAUPIANO Plus с резиновыми уплотнениями	157
11200871001	Переходник короткий RAUPIANO Plus с резиновыми уплотнениями	157
11200941005	Труба RAUPIANO Plus для систем внутренней канализации	149
11201041005	Труба RAUPIANO Plus для систем внутренней канализации	149
11201141005	Труба RAUPIANO Plus для систем внутренней канализации	149
11201241006	Труба RAUPIANO Plus для систем внутренней канализации	149
11201341200	Труба RAUPIANO Plus для систем внутренней канализации	149
11201441200	Труба RAUPIANO Plus для систем внутренней канализации	149
11201541200	Труба RAUPIANO Plus для систем внутренней канализации	149
11201741005	Труба RAUPIANO Plus для систем внутренней канализации	149
11201841005	Труба RAUPIANO Plus для систем внутренней канализации	149
11201941004	Труба RAUPIANO Plus для систем внутренней канализации	149
11202041006	Труба RAUPIANO Plus для систем внутренней канализации	149
11202141200	Труба RAUPIANO Plus для систем внутренней канализации	149
11202241200	Труба RAUPIANO Plus для систем внутренней канализации	149
11202341600	Труба RAUPIANO Plus для систем внутренней канализации	149
11202541003	Труба RAUPIANO Plus для систем внутренней канализации	149
11202641003	Труба RAUPIANO Plus для систем внутренней канализации	149
11202741006	Труба RAUPIANO Plus для систем внутренней канализации	149
11202841006	Труба RAUPIANO Plus для систем внутренней канализации	149
11202941200	Труба RAUPIANO Plus для систем внутренней канализации	149
11203041200	Труба RAUPIANO Plus для систем внутренней канализации	149
11203141200	Труба RAUPIANO Plus для систем внутренней канализации	149
11203241600	Труба RAUPIANO Plus для систем внутренней канализации	149
11204641001	Надвижная муфта RAUPIANO Plus	159
11204741001	Муфта двухраструбная RAUPIANO Plus	158
11205041001	Хомут скользящий	161
11205341001	Хомут опорный	162
11205641003	Отвод параллельный RAUPIANO Plus с резиновыми уплотнениями	156
11205741001	Тройник RAUPIANO Plus с резиновыми уплотнениями	153
11205841001	Тройник RAUPIANO Plus с резиновыми уплотнениями	153
11205941001	Тройник RAUPIANO Plus с резиновыми уплотнениями	153
11206041001	Тройник RAUPIANO Plus с резиновыми уплотнениями	153
11206141001	Переходник RAUPIANO Plus с резиновым уплотнением	156
11206241001	Заглушка RAUPIANO Plus	158
11206341001	Ревизия RAUPIANO Plus	159
11206541003	Труба RAUPIANO Plus для систем внутренней канализации	150
11206641001	Труба RAUPIANO Plus для систем внутренней канализации	150
11206741005	Труба RAUPIANO Plus для систем внутренней канализации	150

Артикул	Описание	Страница
11206941200	Труба RAUPIANO Plus для систем внутренней канализации	150
11207041200	Труба RAUPIANO Plus для систем внутренней канализации	150
11207141200	Труба RAUPIANO Plus для систем внутренней канализации	150
11207241200	Труба RAUPIANO Plus для систем внутренней канализации	150
11208341001	Угловая противопожарная манжета «Система REHAU»	164, 185
11208441001	Угловая противопожарная манжета «Система REHAU»	164, 185
11208541001	Угловая противопожарная манжета «Система REHAU»	164, 185
11208741001	Угловая противопожарная манжета «Система REHAU»	164, 185
11209341200	Труба RAUPIANO Plus для систем внутренней канализации	149
11209441200	Труба RAUPIANO Plus для систем внутренней канализации	149
11210081001	Противопожарная манжета «REHAU плюс»	164, 185
11210391001	Ревизия RAUPIANO Plus	159
11210491001	Противопожарная лента	163, 184
11210521001	Противопожарная лента	163, 184
11210571001	Противопожарная лента	163, 184
11210581001	Противопожарная лента	163, 184
11210591001	Противопожарная лента	163, 184
11210741001	Шпилька для хомута RAUPIANO Plus	162
11210841001	Шпилька для хомута RAUPIANO Plus	162
11210941002	Отвод RAUPIANO Plus с резиновым уплотнением	151
11211041002	Отвод RAUPIANO Plus с резиновым уплотнением	151
11211141001	Отвод RAUPIANO Plus с резиновым уплотнением	151
11211241002	Отвод RAUPIANO Plus с резиновым уплотнением	151
11211341001	Отвод RAUPIANO Plus с резиновым уплотнением	151
11211441001	Отвод RAUPIANO Plus с резиновым уплотнением	151
11211541001	Отвод RAUPIANO Plus с резиновым уплотнением	151
11211641002	Отвод RAUPIANO Plus с резиновым уплотнением	151
11211741001	Отвод RAUPIANO Plus с резиновым уплотнением	151
11211841001	Отвод RAUPIANO Plus с резиновым уплотнением	151
11212341001	Тройник RAUPIANO Plus с резиновыми уплотнениями	153
11212541001	Тройник RAUPIANO Plus с резиновыми уплотнениями	153
11212641002	Тройник RAUPIANO Plus с резиновыми уплотнениями	153
11212841002	Тройник RAUPIANO Plus с резиновыми уплотнениями	153
11212941001	Тройник RAUPIANO Plus с резиновыми уплотнениями	153
11213041001	Тройник RAUPIANO Plus с резиновыми уплотнениями	153
11213241002	Тройник RAUPIANO Plus с резиновыми уплотнениями	153
11213341001	Тройник RAUPIANO Plus с резиновыми уплотнениями	153
11213441001	Тройник RAUPIANO Plus с резиновыми уплотнениями	153
11213841001	Переходник RAUPIANO Plus с резиновым уплотнением	156
11213941001	Переходник RAUPIANO Plus с резиновым уплотнением	156
11214041001	Переходник RAUPIANO Plus с резиновым уплотнением	156
11214141001	Переход RAUPIANO Plus на чугунную трубу	156
11214441001	Отвод RAUPIANO Plus под сифон	157
11214541002	Заглушка RAUPIANO Plus	158
11214641002	Заглушка RAUPIANO Plus	158
11214741002	Заглушка RAUPIANO Plus	158
11214841001	Муфта двухраструбная RAUPIANO Plus	158
11214941001	Муфта двухраструбная RAUPIANO Plus	158

Артикул	Описание	Страница
11215041001	Надвижная муфта RAUPIANO Plus	159
11215141001	Надвижная муфта RAUPIANO Plus	159
11215341003	Ревизия RAUPIANO Plus	159
11215441001	Тройник RAUPIANO Plus с резиновыми уплотнениями	153
11215541001	Крестовина одноплоскостная RAUPIANO Plus с резиновыми уплотнениями	155
11215641003	Крестовина двухплоскостная RAUPIANO Plus с резиновыми уплотнениями	155
11215741001	Надвижная муфта RAUPIANO Plus	159
11215841001	Муфта двухраструбная RAUPIANO Plus	158
11215941001	Компенсационный патрубок RAUPIANO Plus	159
11216041001	Отвод RAUPIANO Plus для присоединения выпуска унитаза	160
11216141001	Отвод RAUPIANO Plus для присоединения выпуска унитаза	160
11216241001	Отвод RAUPIANO Plus для присоединения выпуска унитаза	160
11216341001	Патрубок RAUPIANO Plus для выпуска унитаза	160
11216441001	Патрубок RAUPIANO Plus для выпуска унитаза	160
11216641005	Труба RAUPIANO Plus для систем внутренней канализации	150
11216741005	Труба RAUPIANO Plus для систем внутренней канализации	150
11216841005	Труба RAUPIANO Plus для систем внутренней канализации	150
11218941001	Противопожарная манжета «REHAU плюс»	164, 185
11219041001	Противопожарная манжета «REHAU плюс»	164, 185
11219131003	Резиновая манжета	165
11219141001	Противопожарная манжета «REHAU плюс»	164, 185
11219241001	Противопожарная манжета «REHAU плюс»	164, 185
11219341001	Противопожарная манжета «REHAU плюс»	164, 185
11219441001	Противопожарная манжета «REHAU плюс»	164, 185
11219941001	Переходник RAUPIANO Plus с резиновым уплотнением	156
11220041200	Хомут шумопоглощающий с замковой защелкой	161
11220051001	Противопожарная манжета «REHAU компакт»	163, 184
11220141200	Хомут шумопоглощающий с замковой защелкой	161
11220241200	Хомут шумопоглощающий с замковой защелкой	161
11220341200	Хомут шумопоглощающий с замковой защелкой	161
11220441200	Хомут шумопоглощающий с замковой защелкой	161
11221041001	Противопожарная манжета «REHAU компакт»	163, 184
11221141001	Противопожарная манжета «REHAU компакт»	163, 184
11221241001	Противопожарная манжета «REHAU компакт»	163, 184
11221341001	Противопожарная манжета «REHAU компакт»	163, 184
11226441001	Хомут скользящий	161
11226541001	Хомут опорный	162
11226941001	Отвод RAUPIANO Plus под сифон	157
11229231003	Резиновая манжета с выступом гофры	166
11229331003	Резиновая манжета с выступом гофры	166
11229341001	Патрубок RAUPIANO Plus для выпуска унитаза	160
11229431003	Резиновая манжета с выступом гофры	166
11229541004	Труба RAUPIANO Plus для систем внутренней канализации	150
11229641001	Крестовина одноплоскостная RAUPIANO Plus с резиновыми уплотнениями	155
11229841001	Тройник RAUPIANO Plus с резиновыми уплотнениями	153
11230001001	Запор для заглушки RAUPIANO Plus	158
11230021001	Запор для заглушки RAUPIANO Plus	158
11230041005	Труба RAUPIANO Plus для систем внутренней канализации	149

Артикул	Описание	Страница
11230051001	Тройник RAUPIANO Plus max flow с резиновыми уплотнениями	152
11230061001	Запор для заглушки RAUPIANO Plus	158
11230071001	Уплотнительная манжета	160
11230141006	Труба RAUPIANO Plus для систем внутренней канализации	149
11230151400	Труба RAUPIANO Plus с надвинутой двухраструбной муфтой	150
11230241004	Труба RAUPIANO Plus для систем внутренней канализации	149
11230251400	Труба RAUPIANO Plus с надвинутой двухраструбной муфтой	150
11230341200	Труба RAUPIANO Plus для систем внутренней канализации	149
11230351400	Труба RAUPIANO Plus с надвинутой двухраструбной муфтой	150
11230441200	Труба RAUPIANO Plus для систем внутренней канализации	149
11230451001	Разнопроходная крестовина RAUPIANO Plus с увеличенным проходом справа	154
11230541200	Труба RAUPIANO Plus для систем внутренней канализации	149
11230551001	Разнопроходная крестовина RAUPIANO Plus с увеличенным проходом слева	154
11230561002	Отвод RAUPIANO Plus с резиновым уплотнением	152
11230571002	Отвод RAUPIANO Plus с резиновым уплотнением	152
11230581002	Отвод RAUPIANO Plus с резиновым уплотнением	152
11230641001	Отвод RAUPIANO Plus с резиновым уплотнением	151
11230741001	Отвод RAUPIANO Plus с резиновым уплотнением	151
11230751002	Отвод RAUPIANO Plus с резиновым уплотнением	152
11230781001	Отвод RAUPIANO Plus с резиновым уплотнением	151
11230791001	Ревизия RAUPIANO Plus	159
11230841002	Отвод RAUPIANO Plus с резиновым уплотнением	151
11230851002	Отвод RAUPIANO Plus с резиновым уплотнением	152
11230891001	Отвод RAUPIANO Plus с резиновым уплотнением	151
11230921001	Отвод RAUPIANO Plus с резиновым уплотнением	151
11230941002	Отвод RAUPIANO Plus с резиновым уплотнением	151
11230951002	Отвод RAUPIANO Plus с резиновым уплотнением	152
11230961001	Отвод RAUPIANO Plus с резиновым уплотнением	151
11230971001	Отвод RAUPIANO Plus с резиновым уплотнением	151
11230981001	Муфта двухраструбная RAUPIANO Plus	158
11230991001	Надвижная муфта RAUPIANO Plus	159
11231021001	Переходник RAUPIANO Plus с резиновым уплотнением	156
11231041002	Тройник RAUPIANO Plus с резиновыми уплотнениями	153
11231051001	Переходник RAUPIANO Plus с резиновым уплотнением	156
11231061001	Заглушка RAUPIANO Plus	158
11231071002	Тройник RAUPIANO Plus с резиновыми уплотнениями	153
11231081002	Тройник RAUPIANO Plus с резиновыми уплотнениями	153
11231091001	Заглушка RAUPIANO Plus	158
11231171001	Тройник RAUPIANO Plus с резиновыми уплотнениями	153
11231141002	Тройник RAUPIANO Plus с резиновыми уплотнениями	153
11231181001	Тройник RAUPIANO Plus с резиновыми уплотнениями	153
11231191001	Тройник RAUPIANO Plus с резиновыми уплотнениями	153
11231241001	Переходник RAUPIANO Plus с резиновым уплотнением	156
11231341002	Заглушка RAUPIANO Plus	158
11231441001	Муфта двухраструбная RAUPIANO Plus	158
11231541001	Надвижная муфта RAUPIANO Plus	159
11231641001	Переход RAUPIANO Plus на чугунную трубу	156
11231741001	Отвод RAUPIANO Plus под сифон	157

Артикул	Описание	Страница
11231841005	Труба RAUPIANO Plus для систем внутренней канализации	149
11231941004	Труба RAUPIANO Plus для систем внутренней канализации	149
11232041200	Труба RAUPIANO Plus для систем внутренней канализации	149
11232141200	Труба RAUPIANO Plus для систем внутренней канализации	149
11232241200	Труба RAUPIANO Plus для систем внутренней канализации	149
11232741001	Тройник RAUPIANO Plus с резиновыми уплотнениями	153
11232841001	Тройник RAUPIANO Plus с резиновыми уплотнениями	153
11232941001	Тройник RAUPIANO Plus с резиновыми уплотнениями	153
11233041001	Тройник RAUPIANO Plus max flow с резиновыми уплотнениями	152
11233141001	Переходник RAUPIANO Plus с резиновым уплотнением	156
11233241001	Переходник RAUPIANO Plus с резиновым уплотнением	156
11233341001	Заглушка RAUPIANO Plus	158
11233441001	Муфта двухраструбная RAUPIANO Plus	158
11233541001	Надвижная муфта RAUPIANO Plus	159
11233641001	Ревизия RAUPIANO Plus	159
11233741001	Компенсационный патрубок RAUPIANO Plus	159
11233841001	Отвод RAUPIANO Plus с резиновым уплотнением	151
11233941001	Отвод RAUPIANO Plus с резиновым уплотнением	151
11234021100	Универсальная труба RAUTITAN stabil PLATINUM	9
11234041001	Отвод RAUPIANO Plus с резиновым уплотнением	151
11234061100	Универсальная труба RAUTITAN stabil PLATINUM	9
11234071050	Универсальная труба RAUTITAN stabil PLATINUM	9
11234081005	Универсальная труба RAUTITAN stabil PLATINUM, отрезки	9
11234141001	Отвод RAUPIANO Plus с резиновым уплотнением	151
11234241001	Отвод RAUPIANO Plus с резиновым уплотнением	151
11234341001	Отвод RAUPIANO Plus с резиновым уплотнением	151
11234441001	Отвод RAUPIANO Plus с резиновым уплотнением	151
11234541001	Отвод RAUPIANO Plus с резиновым уплотнением	151
11234641001	Отвод RAUPIANO Plus с резиновым уплотнением	151
11234741001	Отвод RAUPIANO Plus с резиновым уплотнением	151
11234841001	Отвод RAUPIANO Plus с резиновым уплотнением	151
11234941001	Отвод RAUPIANO Plus с резиновым уплотнением	151
11235041001	Отвод RAUPIANO Plus с резиновым уплотнением	151
11235141001	Отвод RAUPIANO Plus с резиновым уплотнением	151
11235741002	Переход RAUPIANO Plus на дыхательный стояк	156
11235941001	Крестовина одноплоскостная RAUPIANO Plus с резиновыми уплотнениями	155
11236841001	Крестовина одноплоскостная RAUPIANO Plus с резиновыми уплотнениями	155
11237141001	Крестовина одноплоскостная RAUPIANO Plus max flow с резиновыми уплотнениями	155
11237241003	Крестовина двухплоскостная RAUPIANO Plus max flow с резиновыми уплотнениями	155
11237341002	Отвод параллельный RAUPIANO Plus с резиновыми уплотнениями	156
11237611001	Разнопроходная крестовина RAUPIANO Plus с увеличенным проходом справа	154
11237711001	Разнопроходная крестовина RAUPIANO Plus с увеличенным проходом слева	154
11238241001	Гибкое подключение к оголовнику дыхательного стояка	165
11238341001	Тройник RAUPIANO Plus с резиновыми уплотнениями	153
11238441001	Тройник RAUPIANO Plus с резиновыми уплотнениями	153
11239041001	Переход RAUPIANO Plus на чугунную трубу	157
11239141001	Переход RAUPIANO Plus на чугунную трубу	157
11239241001	Хомут шумопоглощающий с замковой защелкой	161

Артикул	Описание	Страница
11239341001	Хомут скользящий	161
11239441001	Хомут опорный	162
11239841002	Труба RAUPIANO Plus для систем внутренней канализации	149
11239941200	Труба RAUPIANO Plus для систем внутренней канализации	149
11240281001	Отвод RAUPIANO Plus с резиновым уплотнением	151
11240291001	Отвод RAUPIANO Plus с резиновым уплотнением	151
11240371001	Тройник RAUPIANO Plus с резиновыми уплотнениями	153
11240381001	Тройник RAUPIANO Plus с резиновыми уплотнениями	153
11240391001	Переходник RAUPIANO Plus с резиновым уплотнением	156
11240471001	Муфта двухраструбная RAUPIANO Plus	158
11240481001	Надвижная муфта RAUPIANO Plus	159
11240691001	Тройник RAUPIANO Plus с резиновыми уплотнениями	153
11240771001	Тройник RAUPIANO Plus с резиновыми уплотнениями	153
11240791001	Ревизия RAUPIANO Plus	159
11240871001	Отвод RAUPIANO Plus с резиновым уплотнением	151
11240891001	Тройник RAUPIANO Plus с резиновыми уплотнениями	153
11240971001	Тройник RAUPIANO Plus с резиновыми уплотнениями	153
11250241001	Переход RAUPIANO Plus на чугунную трубу	157
11250341001	Переход RAUPIANO Plus на чугунную трубу	157
11262531002	Резиновая манжета	165
11280031001	Кольцо уплотнительное резиновое	165
11280131002	Кольцо уплотнительное резиновое	165
11280231002	Кольцо уплотнительное резиновое	165
11280331002	Кольцо уплотнительное резиновое	165
11280431003	Кольцо уплотнительное резиновое	165
11280531003	Кольцо уплотнительное резиновое	165
11282431002	Кольцо уплотнительное резиновое	165
11280011001	Технический вазелин	166
11280021001	Технический вазелин	166
11300711005	Универсальная труба RAUTITAN stabil, отрезки	8
11300811005	Универсальная труба RAUTITAN stabil, отрезки	8
11300911005	Универсальная труба RAUTITAN stabil, отрезки	8
11301011005	Универсальная труба RAUTITAN stabil, отрезки	8
11301111005	Универсальная труба RAUTITAN stabil, отрезки	8
11301211100	Универсальная труба RAUTITAN stabil	8
11301311100	Универсальная труба RAUTITAN stabil	8
11301411050	Универсальная труба RAUTITAN stabil	8
11301511025	Универсальная труба RAUTITAN stabil	8
11302411050	Универсальная труба RAUTITAN stabil, изолированная круглая	7
11302511050	Универсальная труба RAUTITAN stabil, изолированная круглая	7
11302711050	Универсальная труба RAUTITAN stabil, изолированная круглая	7
11302811050	Универсальная труба RAUTITAN stabil, изолированная круглая	7
11303701006	Универсальная труба RAUTITAN flex, отрезки	11
11303701100	Универсальная труба RAUTITAN flex	11
11303801006	Универсальная труба RAUTITAN flex, отрезки	11
11303801100	Универсальная труба RAUTITAN flex	11
11303901006	Универсальная труба RAUTITAN flex, отрезки	11
11303901050	Универсальная труба RAUTITAN flex	11

Артикул	Описание	Страница
11304001006	Универсальная труба RAUTITAN flex, отрезки	11
11304001050	Универсальная труба RAUTITAN flex	11
11304101006	Универсальная труба RAUTITAN flex, отрезки	11
11304201006	Универсальная труба RAUTITAN flex, отрезки	11
11304301006	Универсальная труба RAUTITAN flex, отрезки	11
11304401050	Универсальная труба RAUTITAN flex, в защитной гофротрубе	10
11304501050	Универсальная труба RAUTITAN flex, в защитной гофротрубе	10
11304601050	Универсальная труба RAUTITAN flex, изолированная круглая	10
11304701050	Универсальная труба RAUTITAN flex, изолированная круглая	10
11304801050	Универсальная труба RAUTITAN flex, изолированная круглая	10
11304901050	Универсальная труба RAUTITAN flex, изолированная круглая	10
11304911050	Универсальная труба RAUTITAN stabil, в защитной гофротрубе	8
11305011050	Универсальная труба RAUTITAN stabil, в защитной гофротрубе	8
11308301025	Универсальная труба RAUTITAN stabil, изолированная квадратная	7
11308401025	Универсальная труба RAUTITAN stabil, изолированная квадратная	7
11308501025	Универсальная труба RAUTITAN stabil, изолированная квадратная	7
11308601025	Универсальная труба RAUTITAN stabil, изолированная квадратная	7
11308701050	Универсальная труба RAUTITAN flex, изолированная квадратная	9
11308801050	Универсальная труба RAUTITAN flex, изолированная квадратная	9
11308901025	Универсальная труба RAUTITAN flex, изолированная квадратная	9
11309001025	Универсальная труба RAUTITAN flex, изолированная квадратная	9
11311281240	Труба RAUTHERM S	69
11313851001	Угольник настенный RAUTITAN RX проходной с внутренней резьбой	33
11313951001	Угольник настенный RAUTITAN RX проходной с внутренней резьбой	33
11314951025	Универсальная труба RAUTITAN stabil, изолированная круглая	7
11314971025	Универсальная труба RAUTITAN stabil, изолированная круглая	7
11314981025	Универсальная труба RAUTITAN stabil, изолированная круглая	7
11314991025	Универсальная труба RAUTITAN stabil, изолированная круглая	7
11315051025	Универсальная труба RAUTITAN stabil, изолированная круглая	7
11315071025	Универсальная труба RAUTITAN flex, изолированная круглая	10
11315081025	Универсальная труба RAUTITAN flex, изолированная круглая	10
11315091025	Универсальная труба RAUTITAN flex, изолированная круглая	10
11315151025	Универсальная труба RAUTITAN flex, изолированная круглая	10
11315171025	Универсальная труба RAUTITAN flex, изолированная круглая	10
11315571001	Запасное лезвие 63 для ножниц труборезных 63	143
11315581001	Ножницы труборезные 63	143
11315591001	Расширительная насадка QC 17 x 2,0	137
11315651001	Расширительная насадка QC 20 x 2,0	137
11315671001	Расширительная насадка QC 25 x 2,3	137
11315681001	Расширительная насадка QC 32 x 2,9	137
11316441001	Распределительный коллектор с плавной регулировкой	40
11316451001	Распределительный коллектор с плавной регулировкой	40
11316471001	Распределительный коллектор с плавной регулировкой	40
11316551001	Заглушка RAUTITAN для гребенок с плавной регулировкой	41
11331691200	Труба RAUTITAN black для систем отопления	12
11331791180	Труба RAUTITAN black для систем отопления	12
11331891100	Труба RAUTITAN black для систем отопления	12
11360421006	Универсальная труба RAUTITAN pink, отрезки	12

Артикул	Описание	Страница
11360421120	Универсальная труба RAUTITAN pink	12
11360521006	Универсальная труба RAUTITAN pink, отрезки	12
11360521120	Универсальная труба RAUTITAN pink	12
11360621006	Универсальная труба RAUTITAN pink, отрезки	12
11360621050	Универсальная труба RAUTITAN pink	12
11360721006	Универсальная труба RAUTITAN pink, отрезки	12
11360721050	Универсальная труба RAUTITAN pink	12
11360821006	Универсальная труба RAUTITAN pink, отрезки	12
11360921006	Универсальная труба RAUTITAN pink, отрезки	12
11361021006	Универсальная труба RAUTITAN pink, отрезки	12
11361401120	Труба RAUTHERM S	69, 108
11361401240	Труба RAUTHERM S	69, 108
11361401500	Труба RAUTHERM S	69, 108
11361601120	Труба RAUTHERM S	69, 108, 112, 116, 120
11361601240	Труба RAUTHERM S	69, 108, 112, 116, 120
11361601500	Труба RAUTHERM S	69
11365721120	Труба RAUTHERM S	69
11365721600	Труба RAUTHERM S	69
11367701120	Труба RAUTHERM S	69, 112, 116, 120
11367701300	Труба RAUTHERM S	69
11369001050	Труба RAUTHERM S	69
11369001100	Труба RAUTHERM S	69
11370101006	Труба RAUTITAN his для систем холодного и горячего водоснабжения, отрезки	11
11370101100	Труба RAUTITAN his для систем холодного и горячего водоснабжения	11
11370201006	Труба RAUTITAN his для систем холодного и горячего водоснабжения, отрезки	11
11370201100	Труба RAUTITAN his для систем холодного и горячего водоснабжения	11
11370301006	Труба RAUTITAN his для систем холодного и горячего водоснабжения, отрезки	11
11370301050	Труба RAUTITAN his для систем холодного и горячего водоснабжения	11
11370351001	Настенная розетка	39
11370401006	Труба RAUTITAN his для систем холодного и горячего водоснабжения, отрезки	11
11370401050	Труба RAUTITAN his для систем холодного и горячего водоснабжения	11
11371401050	Гофротруба	12, 70, 109
11371501050	Гофротруба	12, 70, 109, 113, 113, 120
11371601025	Гофротруба	12, 70, 113, 116, 120
11371701025	Гофротруба	12, 70
11371871004	SL – Муфта соединительная RAUTITAN с гильзами, равнопроходная	58
11371881004	SL – Муфта соединительная RAUTITAN с гильзами, равнопроходная	58
11371891004	SL – Муфта соединительная RAUTITAN с гильзами, переходная	58
11371931001	Расширительная насадка RO 32 x 2,9	138
11371961050	Гофротруба	70
11371971004	SL – Угольник RAUTITAN с гильзами	59
11371981004	SL – Угольник RAUTITAN с гильзами	59
11371991004	SL – Переходник RAUTITAN с наружной резьбой с гильзой	59
11372061001	Переходник RAUTITAN RX на пайку и запрессовку	22



Артикул	Описание	Страница
11372071004	SL – Переходник RAUTITAN с наружной резьбой с гильзой	59
11372081004	SL – Заглушка с гильзой	59
11372091004	SL – Заглушка с гильзой	59
11372161001	Переходник RAUTITAN RX на пайку и запрессовку	22
11372171004	SL – Комплект тройник RAUTITAN с гильзами, равнопроходный	58
11372181004	SL – Комплект тройник RAUTITAN с гильзами, равнопроходный	58
11372261001	Переходник RAUTITAN RX на пайку и запрессовку	22
11372341001	Ручной фиксаторный зажим 16/17/20	140
11372361001	Переходник RAUTITAN RX на пайку и запрессовку	22
11372381003	Комплект присоединительных трубок SL	56
11372391003	Комплект присоединительных трубок SL	56
11372471003	Набор концевых фитингов (правых)	56
11372481003	Набор концевых фитингов (левых)	57
11372491003	SL – Надвижная гильза RAUTITAN MX (запасная часть)	60
11372591003	SL – Надвижная гильза RAUTITAN MX (запасная часть)	60
11373141001	Расширительная насадка для M1 40 x 3,7	139
11373441001	Расширительная насадка для M1 40 x 5,5	139
11373451001	Крепежный элемент для сифона или канализационного отвода	35
11373641001	Комплект запрессовочных тисков для M1 25/32	141
11374241001	Расширительная насадка G1 50 x 4,6	143
11374341001	Расширительная насадка G1 63 x 5,7	143
11374951002	Труборезные ножницы 25	136
11375061001	Переходник RAUTITAN RX на пайку и запрессовку	22
11375841001	Расширительная насадка G1 75 x 6,8	143
11376041001	Расширительная насадка G1 90 x 8,2	143
11376141001	Расширительная насадка G1 110 x 10,0	143
11376241001	Комплект запрессовочных тисков G1 50	143
11376341001	Комплект запрессовочных тисков G1 63	143
11376441001	Комплект запрессовочных тисков G1 75	143
11376541001	Комплект запрессовочных тисков G1 90	143
11376641001	Комплект запрессовочных тисков G1 110	143
11376721001	Переходник RAUTITAN SX на запрессовку	22
11376821001	Переходник RAUTITAN SX на запрессовку	22
11376851001	Инструмент для гибки монтажной шины	37
11376921001	Переходник RAUTITAN SX на запрессовку	22
11377021001	Переходник RAUTITAN SX на запрессовку	22
11377121001	Переходник RAUTITAN SX на запрессовку	22
11377221001	Переходник RAUTITAN SX с наружной резьбой	23
11377321001	Переходник RAUTITAN SX с наружной резьбой	23
11377421001	Переходник RAUTITAN SX с наружной резьбой	23
11377441001	Комплект запрессовочных тисков для M1 16/20	141
11377521001	Переходник RAUTITAN SX с наружной резьбой	23
11377541001	Комплект запрессовочных тисков для M1 17/20	141
11377641005	RAUTOOL M1, механический	133
11377821001	Переходник RAUTITAN SX с наружной резьбой	23
11378251001	Сменный комплект 75-110 для гидравлического инструмента G1, H/G1	142
11380331001	Фиксирующий желоб	13
11380431001	Фиксирующий желоб	13

Артикул	Описание	Страница
11380531001	Фиксирующий желоб	13
11380631001	Фиксирующий желоб	13
11380731001	Фиксирующий желоб	13
11380831001	Фиксирующий желоб	13
11380931001	Фиксирующий желоб	13
11383201006	Труба RAUTITAN his для систем холодного и горячего водоснабжения, отрезки	11
11383231001	Расширительная насадка для H2, A-light2, A3 40 x 3,7	139
11383301006	Труба RAUTITAN his для систем холодного и горячего водоснабжения, отрезки	11
11383401006	Труба RAUTITAN his для систем холодного и горячего водоснабжения, отрезки	11
11383511002	Фиксатор поворота с кольцами 90°	27
11384631001	Расширительная насадка G1 40 x 3,7	143
11386021001	Тройник настенный RAUTITAN SX с внутренней резьбой на боковом проходе	19
11386121001	Тройник настенный RAUTITAN SX с внутренней резьбой на боковом проходе	19
11386411002	Фиксатор поворота с кольцами 90°	27
11388811002	Фиксатор поворота с кольцами 90°	27
11388911002	Фиксатор поворота с кольцами 90°	27
11389111002	Фиксатор поворота с кольцами 45°	27
11389211002	Фиксатор поворота с кольцами 45°	27
11389721001	Переходник RAUTITAN SX с наружной резьбой	23
11391211002	Фиксатор поворота с кольцами 45°	27
11391311002	Фиксатор поворота с кольцами 45°	27
11393611002	Комплект запрессовочных тисков ля H2, A-light, A-light2, A2, A3, Kombi 16/20	141
11395821001	Надвижная гильза	70
11396021001	Расширительная насадка RO 16 x 2,2	138
11396121001	Расширительная насадка RO 20 x 2,8	138
11396221001	Расширительная насадка RO 25 x 3,5	138
11396321001	Расширительная насадка RO 32 x 4,4	138
11396421001	Расширительная насадка RO 17 x 2,0	138
11396521001	Расширительная насадка RO 20 x 2,0	138
11396621001	Расширительная насадка RO 25 x 2,3	138
11397711002	Надвижная гильза RAUTITAN MX	13
11397811002	Надвижная гильза RAUTITAN MX	13
11398811001	Расширительная насадка G1 40 x 5,5	143
11398911001	Расширительная насадка G1 50 x 6,9	143
11399011001	Расширительная насадка G1 63 x 8,6	143
11401421001	Переходник RAUTITAN SX на запрессовку (нерж. сталь)	22
11600011001	Надвижная гильза RAUTITAN PX	13
11600021001	Надвижная гильза RAUTITAN PX	13
11600031001	Надвижная гильза RAUTITAN PX	13
11600041001	Надвижная гильза RAUTITAN PX	13
11600051001	Надвижная гильза RAUTITAN PX	13
11600111001	Муфта соединительная RAUTITAN PX равнопроходная	20
11600121001	Муфта соединительная RAUTITAN PX равнопроходная	20
11600131001	Муфта соединительная RAUTITAN PX равнопроходная	20
11600141001	Муфта соединительная RAUTITAN PX равнопроходная	20
11600151001	Муфта соединительная RAUTITAN PX равнопроходная	20
11600211001	Угольник RAUTITAN PX 90°	25
11600221001	Угольник RAUTITAN PX 90°	25

Артикул	Описание	Страница
11600231001	Угольник RAUTITAN PX 90°	25
11600241001	Угольник RAUTITAN PX 90°	25
11600251001	Угольник RAUTITAN PX 90°	25
11600311001	Тройник RAUTITAN PX равнопроходный	14
11600321001	Тройник RAUTITAN PX равнопроходный	14
11600331001	Тройник RAUTITAN PX равнопроходный	14
11600341001	Тройник RAUTITAN PX равнопроходный	14
11600351001	Тройник RAUTITAN PX равнопроходный	14
11600411001	Муфта соединительная RAUTITAN PX переходная	21
11600421001	Муфта соединительная RAUTITAN PX переходная	21
11600431001	Муфта соединительная RAUTITAN PX переходная	21
11600441001	Муфта соединительная RAUTITAN PX переходная	21
11600471001	Муфта соединительная RAUTITAN PX переходная	21
11600521001	Угольник RAUTITAN PX 45°	26
11600531001	Угольник RAUTITAN PX 45°	26
11600541001	Угольник RAUTITAN PX 45°	26
11600551001	Угольник RAUTITAN PX 45°	26
11600611001	Тройник RAUTITAN PX с уменьшенным боковым проходом	15
11600621001	Тройник RAUTITAN PX с уменьшенным боковым проходом	15
11600631001	Тройник RAUTITAN PX с уменьшенным боковым проходом	15
11600641001	Тройник RAUTITAN PX с уменьшенным боковым проходом	15
11600651001	Тройник RAUTITAN PX с уменьшенным боковым проходом	15
11600661001	Тройник RAUTITAN PX с уменьшенным боковым проходом	15
11600671001	Тройник RAUTITAN PX с уменьшенным боковым проходом	15
11600681001	Тройник RAUTITAN PX с уменьшенным боковым проходом	15
11600691001	Тройник RAUTITAN PX с уменьшенным боковым проходом	15
11600711001	Тройник RAUTITAN PX с уменьшенным торцевым проходом	16
11600721001	Тройник RAUTITAN PX с уменьшенным торцевым проходом	16
11600731001	Тройник RAUTITAN PX с уменьшенным торцевым проходом	16
11600741001	Тройник RAUTITAN PX с уменьшенным торцевым проходом	16
11600751001	Тройник RAUTITAN PX с уменьшенным торцевым проходом	16
11600811001	Тройник RAUTITAN PX с уменьшенным боковым и торцевым проходом	16
11600821001	Тройник RAUTITAN PX с уменьшенным боковым и торцевым проходом	16
11600831001	Тройник RAUTITAN PX с уменьшенным боковым и торцевым проходом	16
11600841001	Тройник RAUTITAN PX с уменьшенным боковым и торцевым проходом	16
11600851001	Тройник RAUTITAN PX с уменьшенным боковым и торцевым проходом	16
11600861001	Тройник RAUTITAN PX с уменьшенным боковым и торцевым проходом	16
11600871001	Тройник RAUTITAN PX с уменьшенным боковым и торцевым проходом	16
11600891001	Тройник RAUTITAN PX с уменьшенным боковым и торцевым проходом	16
11600911001	Тройник RAUTITAN PX с уменьшенным боковым и торцевым проходом	16
11600921001	Тройник RAUTITAN PX с уменьшенным боковым и торцевым проходом	16
11601011001	Тройник RAUTITAN PX с увеличенным боковым проходом	17
11601021001	Тройник RAUTITAN PX с увеличенным боковым проходом	17
11601031001	Тройник RAUTITAN PX с увеличенным боковым проходом	17
11601041001	Тройник RAUTITAN PX с увеличенным боковым проходом	17
11601061001	Тройник RAUTITAN PX с увеличенным боковым проходом	17
11602501240	Труба RAUTHERM SPEED K	69
11602501600	Труба RAUTHERM SPEED K	69

Артикул	Описание	Страница
11691751001	Переходник RAUTITAN на евроконус	25
11691761001	Переходник RAUTITAN на евроконус	25
11777011001	Одноплоскостная крестовина RAUTITAN	47
11777021001	Одноплоскостная крестовина RAUTITAN	47
11777031001	Одноплоскостная крестовина RAUTITAN	47
12002991001	Теплоизоляционный мат TS-14	81
12003031001	Теплопроводная пластина TS-14	81
12003041001	Поворотная пластина TS-14	81
12003831001	Мат для монтажа гарпун-скобами REHAU	75
12005261001	Муфта соединительная равнопроходная	71
12005331001	Муфта соединительная переходная	71
12005341001	Муфта соединительная переходная	71
12005361001	Надвижная гильза	70
12005431001	Тройник с уменьшенным боковым проходом	72
12005441001	Тройник с уменьшенным боковым проходом	72
12005461001	Резьбозажимное соединение	88
12005531001	Переходник с накидной гайкой (евроконус)	88
12005541001	Муфта соединительная переходная	71
12005561001	Муфта соединительная переходная	71
12005631001	Тройник с уменьшенным боковым проходом	72
12005641001	Тройник с уменьшенным боковым проходом	72
12005661001	Переходники с наружной резьбой	71
12017981001	Комплект запрессовочных тисков для M1 40	141
12018011001	Запрессовочные тиски для H2, A-light2, Kombi, A3 40	140
12018021001	Комплект запрессовочных тисков G1 40	143
12024841001	RAUTOOL H2, механико-гидравлический	134
12027701001	Потолочная панель	86
12027801001	Потолочная панель	86
12027901001	Потолочная панель	86
12028001001	Потолочная панель	86
12028501001	Настенная панель	85
12028601001	Настенная панель	85
12029231100	Терморегулятор OPTIMA	172
12035951001	RAUTOOL A3, аккумуляторный гидравлический	134
12035971001	RAUTOOL A-light2, аккумуляторный гидравлический	133
12036091001	Зарядное устройство к инструменту A-light2 / A3 /E3 /G2 /Xpand / Kombi	135
12036191001	Запасной литий-ионный аккумулятор 1,3 Ач	133, 135
12036231001	Запасной литий-ионный аккумулятор 3,0 Ач	134, 135, 142
12051331001	Запрессовочные тиски для H2, A-light2, Kombi, A3 16/20/25	140
12053131002	Мат для монтажа гарпун-скобами REHAU	75
12069271001	Тепло-шумоизоляционный кожух RAUTITAN для настенного угольника Rp 1/2"	33
12069281001	Тепло-шумоизоляционный кожух RAUTITAN для проточного настенного угольника Rp 1/2"	33
12080211002	Коллектор с расходомерами НКV-D	87
12080311002	Коллектор с расходомерами НКV-D	87
12080411002	Коллектор с расходомерами НКV-D	87
12080511002	Коллектор с расходомерами НКV-D	87
12080611002	Коллектор с расходомерами НКV-D	87
12080711002	Коллектор с расходомерами НКV-D	87

Артикул	Описание	Страница
12080811002	Коллектор с расходомерами НКV-D	87
12080911002	Коллектор с расходомерами НКV-D	87
12081011002	Коллектор с расходомерами НКV-D	87
12081111002	Коллектор с расходомерами НКV-D	87
12081211002	Коллектор с расходомерами НКV-D	87
12081221001	Комплект прямых шаровых кранов	51, 87
12084611001	Устройство управления HC BUS Manager	102
12084621001	Регулятор HC BUS Room Unit	102
12085341001	Датчик температуры в подающей / обратной магистрали FRTC-НС, накладной	104
12089571001	Кейс для RAUTOOL Xrand	134
12092241001	Расширительная насадка QC 16,2 x 2,6 stabil	137
12092251001	Расширительная насадка QC 20 x 2,9 stabil	137
12092261001	Расширительная насадка RO 25 x 3,7 stabil	137
12092271001	Расширительная насадка RO 32 x 4,7 stabil	137
12093361001	Дюбель	80
12093921001	Расширительная насадка для Xrand 40 x 3,7	139
12093931001	Расширительная насадка для Xrand 40 x 5,5	139
12093941001	Расширительная насадка для Xrand 40 x 6,0	139
12096761001	Смесительный насосный узел PMG-25	92
12096771001	Смесительный насосный узел PMG-32	93
12125511001	Поворотная клипса quattro	79
12125521001	Штанга для крепления клипс quattro	79
12141691001	Расширительная насадка QC 16 x 2,2	137
12141711001	Расширительная насадка QC 20 x 2,8	137
12141721001	Расширительная насадка QC 25 x 3,5	137
12141751001	Расширительная насадка QC 32 x 4,4	137
12141761001	Механический экспандер 16-32 системы QC	134
12144511001	Выносной датчик Nea 24 B	95
12166941001	Расширительная насадка QC 15 x 1,0	46, 137
12168201001	RAUTOOL Xrand, аккумуляторный гидравлический экспандер 16-40 системы QC	134
12174691001	Универсальный расширительный наконечник QC 25/32	141
12174781001	RAUTOOL A-light2 Kombi, комбинированный аккумуляторный	133
12179041001	Профилированная отстенная изоляция	82
12179051001	Выносной датчик Nea 230 B	95
12180211001	Распределительный коллектор НКV	86
12180311001	Распределительный коллектор НКV	86
12180411001	Распределительный коллектор НКV	86
12180511001	Распределительный коллектор НКV	86
12180611001	Распределительный коллектор НКV	86
12180711001	Распределительный коллектор НКV	86
12180811001	Распределительный коллектор НКV	86
12180911001	Распределительный коллектор НКV	86
12181011001	Распределительный коллектор НКV	86
12181111001	Распределительный коллектор НКV	86
12181211001	Распределительный коллектор НКV	86
12197571001	Комплект для установки теплосчетчика, вертикальный	51, 88
12197581001	Комплект для установки теплосчетчика, горизонтальный	51, 88
13168311100	Установочный комплект для терморегулятора	173

Артикул	Описание	Страница
12274931100	Терморегулятор COMFORT	172
12278291001	Мат с фиксаторами Varionova 30-2	73
12278331001	Фиксатор поворота трубы 90°	82
12278351001	Крепежный пистолет multi	76
12278391001	Панель с фиксаторами Varionova	73
12278491001	Соединительная полоса	74
12278591001	Краевая полоса	74
12278691001	Клипса для фиксации матов	74
12279971001	Дисплей D-НС	103
12280171001	Набор датчиков S-НС	103
12280471001	Датчик температуры наружного воздуха AT-НС	104
12280571001	Датчик температуры в подающей / обратной магистрали FRT-НС	104
12280671001	Датчик температуры пола FT-НС	105
12280771001	Погружная гильза IS-НС	104
12280871001	Датчик температуры и влажности HT-НС	105
12280971001	Датчик температуры помещения RT-НС	105
12283961001	RAUTOOL K10 x 1,1, механический	132
12288801001	Фиксирующая шина 10	78, 85
12288901001	Двойной держатель 10	78, 85
12289501002	Фиксатор поворота трубы 90° с крепежной петлей	78, 85
12296961001	Защитная лента RAUTITAN	41
12298671001	Расширительный модуль HC BUS	102
12316811001	Заглушка	110
12316911001	Заглушка	110
12350801001	Переходники с наружной резьбой	71
12350901001	Угольник 90°	72
12390231002	Терморегулятор E	96
12391931001	Фиксатор поворота трубы 90°	82, 113, 120
12392031001	Гарпун-скоба для фиксации труб	74
12392431001	Профиль для деформационного шва	82
12393331001	Фиксатор поворота трубы 90°	82
12393431001	Фиксатор поворота трубы 90°	82, 113, 120
12402211002	Гарпун-скобы для крепления труб 14-17 мм	76
12402411001	Фиксирующая шина RAUFIX 16/17/20	77
12404571002	Фиксирующая скоба для присоединительных трубок	46
12404911002	Мат для монтажа гарпун-скобами RENAU	75
12406011003	Резьбозажимные соединения G 3/4"-15	46
12406071001	Набор телескопических угловых соединений	57
12407111001	Комплект резьбозажимных ниппелей	46
12407271001	Блок шаровых кранов с соединительным ниппелем	47
12407371001	Блок шаровых кранов с соединительным ниппелем	47
12407771001	Декоративная накладка	55
12408471001	Ножницы для вырезания отверстий	61, 136
12408511001	Трубка Т-образная RAUTITAN для подключения к отопительному прибору	44
12408611001	Трубка Т-образная RAUTITAN для подключения к отопительному прибору	44
12409211401	Монтажный узел RAUTITAN 16 x 2,2-Rp 1/2"	48
12409311001	Трубка Г-образная RAUTITAN для подключения к отопительному прибору	43
12409411001	Трубка Г-образная RAUTITAN для подключения к отопительному прибору	43

Артикул	Описание	Страница
12439841001	Фиксирующая шина RAUFIX 16/17/20	77
12442101001	Проходной вентиль DV	106
12442201001	Проходной вентиль DV	106
12442301001	Проходной вентиль DV	106
12442401001	Трехходовой вентиль MV	106
12442481002	Фиксирующая шина RAUFIX 16/17/20	77, 113, 116, 121
12442501001	Трехходовой вентиль MV	106
12442601001	Трехходовой вентиль MV	106
12445711001	Расширительная насадка RO 16,2 x 2,6 stabil	138
12445811001	Расширительная насадка RO 20 x 2,9 stabil	138
12445911001	Расширительная насадка RO 25 x 3,7 stabil	138
12446011001	Расширительная насадка RO 32 x 4,7 stabil	138
12446111001	Расширительная насадка для H2, A-light2, A3 40 x 5,5	139
12446211001	RAUTOOL K14 x 1,5, механический	132
12460141001	Фиксирующая шина RAUFIX 16/17/20	77
12460241001	Муфта соединительная равнопроходная	71
12460341001	Надвижная гильза	70
12460441001	Резьбозажимное соединение	88
12465991001	Опалубочный футляр	108
12466091001	Промышленный коллектор REHAU11/4" с шаровыми кранами на подающей линии	123
12466191001	Промышленный коллектор REHAU11/4" с шаровыми кранами на подающей линии	123
12466291001	Промышленный коллектор REHAU11/4" с шаровыми кранами на подающей линии	123
12466391001	Промышленный коллектор REHAU11/4" с шаровыми кранами на подающей линии	123
12466491001	Промышленный коллектор REHAU11/4" с шаровыми кранами на подающей линии	123
12466591001	Промышленный коллектор REHAU11/4" с шаровыми кранами на подающей линии	123
12466691001	Промышленный коллектор REHAU11/4" с шаровыми кранами на подающей линии	123
12466791001	Промышленный коллектор REHAU11/4" с шаровыми кранами на подающей линии	123
12466891001	Промышленный коллектор REHAU11/4" с шаровыми кранами на подающей линии	123
12466991001	Промышленный коллектор REHAU11/4" с шаровыми кранами на подающей линии	123
12467091001	Промышленный коллектор REHAU11/4" с шаровыми кранами на подающей линии	123
12467191001	Промышленный коллектор REHAU11/4" с термостатическими вентилями на подающей линии	124
12467291001	Промышленный коллектор REHAU11/4" с термостатическими вентилями на подающей линии	124
12467391001	Промышленный коллектор REHAU11/4" с термостатическими вентилями на подающей линии	124
12467491001	Промышленный коллектор REHAU11/4" с термостатическими вентилями на подающей линии	124
12467591001	Промышленный коллектор REHAU11/4" с термостатическими вентилями на подающей линии	124
12467691001	Промышленный коллектор REHAU11/4" с термостатическими вентилями на подающей линии	124
12467791001	Промышленный коллектор REHAU11/4" с термостатическими вентилями на подающей линии	124
12467891001	Промышленный коллектор REHAU11/4" с термостатическими вентилями на подающей линии	124
12467991001	Промышленный коллектор REHAU11/4" с термостатическими вентилями на подающей линии	124
12468091001	Промышленный коллектор REHAU11/4" с термостатическими вентилями на подающей линии	124
12468191001	Промышленный коллектор REHAU11/4" с термостатическими вентилями на подающей линии	124
12468691001	Защитная лента	111
12468891001	Ниппельный разъем для сжатого воздуха	110
12468991001	Проволочная обвязка для ВКТ-модулей	108
12474641001	Запасной нож для труборезных ножниц 16/20 RAUTITAN	136
12474741001	Труборезные ножницы 16/20 RAUTITAN	136
12474841001	Пружинный вкладыш 16 stabil	140

Артикул	Описание	Страница
12474941001	Пружинный вкладыш 20 stabil	140
12476441001	Расширительная насадка для H2, A-light, A-light2, A3 40 x 6,0 stabil	139
12478201001	Набор шаровых кранов для подключения к промышленному коллектору 1"	125
12478301001	Набор шаровых кранов для подключения к промышленному коллектору 1"	125
12484011001	Расширительная насадка для H2, A-light2, A3 16 x 2,2 / 20 x 2,8	138
12484111001	Расширительная насадка для H2, A-light2, A3 17 x 2,0 / 20 x 2,0	138
12487601001	Промышленный коллектор REHAU11/2", евроконус для подключения труб 17 x 2,0 и 20 x 2,0	124
12487701001	Промышленный коллектор REHAU11/2", евроконус для подключения труб 17 x 2,0 и 20 x 2,0	124
12487801001	Промышленный коллектор REHAU11/2", евроконус для подключения труб 17 x 2,0 и 20 x 2,0	124
12487901001	Промышленный коллектор REHAU11/2", евроконус для подключения труб 17 x 2,0 и 20 x 2,0	124
12488001001	Промышленный коллектор REHAU11/2", евроконус для подключения труб 17 x 2,0 и 20 x 2,0	124
12488101001	Промышленный коллектор REHAU11/2", евроконус для подключения труб 17 x 2,0 и 20 x 2,0	124
12488201001	Промышленный коллектор REHAU11/2", евроконус для подключения труб 17 x 2,0 и 20 x 2,0	124
12488301001	Промышленный коллектор REHAU11/2", евроконус для подключения труб 17 x 2,0 и 20 x 2,0	124
12488401001	Промышленный коллектор REHAU11/2", евроконус для подключения труб 17 x 2,0 и 20 x 2,0	124
12488501001	Промышленный коллектор REHAU11/2", евроконус для подключения труб 17 x 2,0 и 20 x 2,0	124
12488601001	Промышленный коллектор REHAU11/2", евроконус для подключения труб 17 x 2,0 и 20 x 2,0	124
12488701001	Промышленный коллектор REHAU, резьбозажимные соединения для труб 25 x 2,3	125
12488801001	Промышленный коллектор REHAU, резьбозажимные соединения для труб 25 x 2,3	125
12488901001	Промышленный коллектор REHAU, резьбозажимные соединения для труб 25 x 2,3	125
12489001001	Промышленный коллектор REHAU, резьбозажимные соединения для труб 25 x 2,3	125
12489101001	Промышленный коллектор REHAU, резьбозажимные соединения для труб 25 x 2,3	125
12489201001	Промышленный коллектор REHAU, резьбозажимные соединения для труб 25 x 2,3	125
12489301001	Промышленный коллектор REHAU, резьбозажимные соединения для труб 25 x 2,3	125
12489401001	Промышленный коллектор REHAU, резьбозажимные соединения для труб 25 x 2,3	125
12489501001	Промышленный коллектор REHAU, резьбозажимные соединения для труб 25 x 2,3	125
12489601001	Промышленный коллектор REHAU, резьбозажимные соединения для труб 25 x 2,3	125
12489701001	Промышленный коллектор REHAU, резьбозажимные соединения для труб 25 x 2,3	125
12490971001	Муфта соединительная переходная	71
12491071001	Тройник с уменьшенным боковым проходом	72
12492871001	Контроллер точки росы TPW	105
12496471001	Быстрый разъем с запорным устройством для сжатого воздуха	110
12496571001	Быстрый разъем с запорным устройством для сжатого воздуха	110
12502771002	Муфта соединительная равнопроходная	71, 111
12502871002	Тройник равнопроходный	72
12502971002	Надвижная гильза	70, 111
12503071002	Надвижная гильза	70, 111, 114, 117, 121
12503171002	Муфта соединительная равнопроходная	71, 111, 114, 117, 121
12506071002	Резьбозажимное соединение	88, 125
12506171002	Резьбозажимное соединение	88, 125
12534391002	Переходники с наружной резьбой	71
12535291002	Тройник REHAU равнопроходный	72, 122
12535391002	Тройник с уменьшенным боковым проходом	72, 122
12535591002	Тройник с уменьшенным боковым и торцевым проходами	72, 122
12535691002	Тройник с уменьшенным боковым проходом	72
12560541003	Защитная пленка	77, 80



Артикул	Описание	Страница
12563241005	Проволочная обвязка с пластмассовым покрытием	79
12563441007	Проволочная обвязка	79
12563741003	Присадка для добавления в стяжку «Р»	83
12572491002	Фиксатор поворота 90°	55
12572591002	Комплект запрессовочных тисков ля H2, A-light, A-light2, A2, A3, Kombi 25/32	141
12573041003	Приспособление для закручивания проволочной обвязки	80, 109
12573781002	Крюки с дюбелем	54
12573881002	Крюки с дюбелем	54
12584081002	Фиксатор поворота 90°	55
12587981002	Фиксатор поворота 90°	55
12588171002	Переходники с наружной резьбой	71
12588271002	Переходники с наружной резьбой	71
12588571002	Тройник с уменьшенным боковым и торцевым проходом	72
12588671002	Тройник с уменьшенным боковым проходом	72
12588771002	Тройник равнопроходный	72
12588971002	Угольник 90°	72
12589071002	Угольник 90°	72
12590491002	Комплект запрессовочных тисков ля H2, A-light, A-light2, A2, A3, Kombi 17/20	141
12591871002	Муфта соединительная равнопроходная	71, 114, 117, 121
12591971002	Надвижная гильза	70, 114, 117, 121
12592681001	Гарпун-скоба	77, 118
12594491002	Угольник 90°	72, 122
12594591002	Муфта соединительная переходная	71
12594691002	Муфта соединительная переходная	71
12601081001	Барaban для теплой укладки	106
12610531001	Тройник равнопроходный	72
12611031001	Угольник 90°	72
12611131001	Муфта соединительная переходная	71
12611231001	Муфта соединительная равнопроходная	71
12611431001	Переходники с наружной резьбой	71
12611531001	Фиксатор поворота 90°	55
12611631001	Тройник с уменьшенным боковым проходом	72
12613131001	Присоединительная трубка для подключения отопительного прибора с наружной резьбой	48
12616651001	Присадка для добавления в стяжку «MINI»	83
12619491001	Клейкая лента	84
12619591001	Машинка для нанесения клейкой ленты	84
12620931001	Мат для монтажа гарпун-скобами REHAU	75
12623731002	Гарпун-скобы для крепления труб 20 мм	76
12623931001	Мат для монтажа гарпун-скобами REHAU	75
12640111001	Теплоизоляционная плита с вырезами	118
12641211001	Набор кронштейнов для распределительных гребенок	40
12654711001	Полимерные волокна	83
12657091001	Крюки с дюбелем	54
12657291001	Фиксатор поворота 45°	55
12658791001	Комплект для подключения отопительного прибора	54
12662101001	Шина RAILFIX 25	114, 117, 121

Артикул	Описание	Страница
12662421001	Трубка Г-образная RAUTITAN для подключения к отопительному прибору	43
12662521001	Трубка Г-образная RAUTITAN для подключения к отопительному прибору	43
12662621001	Трубка Г-образная RAUTITAN для подключения к отопительному прибору	43
12662721001	Трубка Г-образная RAUTITAN для подключения к отопительному прибору	43
12662821001	Трубка Т-образная RAUTITAN для подключения к отопительному прибору	44
12662921001	Трубка Т-образная RAUTITAN для подключения к отопительному прибору	44
12663021001	Трубка Т-образная RAUTITAN для подключения к отопительному прибору	44
12663121001	Трубка Т-образная RAUTITAN для подключения к отопительному прибору	44
12663521003	Резьбозажимные соединения RAUTITAN flex	50
12663621003	Резьбозажимные соединения RAUTITAN flex	50
12663721001	Комплект Г-образных трубок RAUTITAN для подключения к отопительному прибору с фиксирующим уголком	43
12663921001	Комплект Г-образных трубок RAUTITAN для подключения к отопительному прибору с фиксирующим уголком	43
12664121001	Комплект Г-образных трубок RAUTITAN для подключения к отопительному прибору с фиксирующим уголком	44
12664521003	Резьбозажимные соединения RAUTITAN stabil	50
12664621003	Резьбозажимные соединения RAUTITAN stabil	50
12685201001	Тройник с увеличенным боковым проходом	72, 122
12685501001	Тройник с уменьшенным торцевым проходом	72 122
12685601001	Переходники с наружной резьбой	71
12685701001	Переходники с наружной резьбой	71
12685801001	Переходники с наружной резьбой	71, 122
12686241001	Фиксатор поворота 45°	55
12686341001	Фиксатор поворота 45°	55
12686441001	Фиксатор поворота 45°	55
12686741001	Декоративная накладка	55
12687641001	Расширительная насадка R0 15 x 1,0	46, 138
12861511002	Барaban для холодной укладки	106
12871931001	Переходник RAUTITAN RX на пайку и запрессовку	22
12871961001	Переходник RAUTITAN RX на пайку и запрессовку	22
12888011001	Отстенная изоляция 80 мм	78
12899071001	Монтажный шаблон REHAU с воздухоотводчиком	54
13038891001	Web-карта HC BUS	103
13149851001	RAUTOOL G2, электрогидравлический на диаметры 50-63 и 40-110	142
13149871001	RAUTOOL H/G1, механико-гидравлический на диаметры 50-63	142
13150931001	Сервопривод GLT	98
13152241001	Комплект угловых шаровых кранов	51, 87
13152391001	Труборез 50-125	143
13152421001	Труборезные ножницы 40 stabil	136
13152431001	Запасной нож для труборезных ножниц 40 stabil	136
13152671001	Терморегулятор Nea Smart R без дисплея	99
13152681001	Терморегулятор D Nea Smart R с дисплеем	99
13152711001	Клеммная колодка Nea Smart R 230 В	100
13152731001	Антенна Nea Smart R	100
13152741001	Ретранслятор Nea Smart R	101
13152751001	Внешний датчик Nea Smart	101
13152981001	Клеммная колодка Nea H	97

Артикул	Описание	Страница
13161101002	Мат RAUTHERM SPEED plus с липучкой	75
13168111555	Электрический греющий мат SOLELEC <sup>2</sup>	171
13168121555	Электрический греющий мат SOLELEC <sup>2</sup>	171
13168131555	Электрический греющий мат SOLELEC <sup>2</sup>	171
13168141555	Электрический греющий мат SOLELEC <sup>2</sup>	171
13168151555	Электрический греющий мат SOLELEC <sup>2</sup>	171
13168161555	Электрический греющий мат SOLELEC <sup>2</sup>	171
13168171555	Электрический греющий мат SOLELEC <sup>2</sup>	171
13168191555	Электрический греющий мат SOLELEC <sup>2</sup>	171
13168211555	Электрический греющий кабель SOLELEC <sup>2</sup>	170
13168221555	Электрический греющий кабель SOLELEC <sup>2</sup>	170
13168231555	Электрический греющий кабель SOLELEC <sup>2</sup>	170
13168241555	Электрический греющий кабель SOLELEC <sup>2</sup>	170
13168251555	Электрический греющий кабель SOLELEC <sup>2</sup>	170
13168261555	Электрический греющий кабель SOLELEC <sup>2</sup>	170
13168271555	Электрический греющий кабель SOLELEC <sup>2</sup>	170
13168281555	Электрический греющий кабель SOLELEC <sup>2</sup>	170
13168291555	Электрический греющий кабель SOLELEC <sup>2</sup>	170
13168311100	Установочный комплект для терморегулятора	96
13185451001	Комплект температурного регулирования с постоянными параметрами flex 1"	92
13202751001	Сервопривод UNI	97, 101
13202761001	Сервопривод UNI	97
13207361008	Изолирующая шайба для кронштейна	37
13218991555	Электрический греющий мат SOLELEC <sup>2</sup>	171
13219001555	Электрический греющий мат SOLELEC <sup>2</sup>	171
13219011555	Электрический греющий мат SOLELEC <sup>2</sup>	171
13219021555	Электрический греющий мат SOLELEC <sup>2</sup>	171
13360241001	Терморегулятор Nea H	94
13362301001	Терморегулятор Nea H	94
13370241001	Терморегулятор Nea HT	94
13372301001	Терморегулятор Nea HT	94
13380241001	Терморегулятор Nea HCT	95
13382301001	Терморегулятор Nea HCT	95
13420241001	Клеммная колодка Nea H	97
13422301001	Клеммная колодка Nea H	97
13454101001	Встроенный распределительный шкаф	53, 89
13454201001	Встроенный распределительный шкаф	53, 89
13454301001	Встроенный распределительный шкаф	53, 89
13454401001	Встроенный распределительный шкаф	53, 89
13454501001	Встроенный распределительный шкаф	53, 89
13464101001	Встроенный распределительный шкаф	53, 91
13464201001	Встроенный распределительный шкаф	53, 91
13464301001	Встроенный распределительный шкаф	53, 91
13464401001	Встроенный распределительный шкаф	53, 91
13474101001	Приставной распределительный шкаф	52, 89
13474201001	Приставной распределительный шкаф	52, 89
13474301001	Приставной распределительный шкаф	52, 89
13474401001	Приставной распределительный шкаф	52, 89

Артикул	Описание	Страница
13474501001	Приставной распределительный шкаф	52, 89
13490241001	Клеммная колодка Nea H	97
13492301001	Клеммная колодка Nea H	97
13660011001	Тройник RAUTITAN RX равнопроходный	14
13660021001	Тройник RAUTITAN RX равнопроходный	14
13660031001	Тройник RAUTITAN RX с уменьшенным боковым проходом	15
13660041001	Тройник RAUTITAN RX с уменьшенным боковым проходом	15
13660051001	Тройник RAUTITAN RX с уменьшенным боковым проходом	15
13660061001	Тройник RAUTITAN RX с уменьшенным боковым проходом	15
13660081001	Тройник RAUTITAN RX с уменьшенным боковым проходом	15
13660091001	Тройник RAUTITAN RX с уменьшенным боковым проходом	15
13660101001	Тройник RAUTITAN RX с уменьшенным боковым проходом	15
13660111001	Тройник RAUTITAN RX с уменьшенным боковым проходом	15
13660121001	Тройник RAUTITAN RX с уменьшенными боковым и торцевым проходами	17
13660161001	Тройник RAUTITAN RX с внутренней резьбой	19
13660171001	Тройник RAUTITAN RX с внутренней резьбой	19
13660181001	Тройник RAUTITAN RX с внутренней резьбой	19
13660201001	Тройник RAUTITAN RX с внутренней резьбой на боковом проходе	19
13660211001	Тройник RAUTITAN RX с внутренней резьбой на боковом проходе	19
13660241001	Тройник RAUTITAN RX с внутренней резьбой на боковом проходе	19
13660261001	Тройник RAUTITAN RX с внутренней резьбой на боковом проходе	19
13660281001	Тройник RAUTITAN RX с внутренней резьбой на боковом проходе	19
13660311001	Тройник RAUTITAN RX с внутренней резьбой на боковом проходе	19
13660341001	Муфта соединительная RAUTITAN RX равнопроходная	20
13660361001	Муфта соединительная RAUTITAN RX равнопроходная	20
13660391001	Муфта соединительная RAUTITAN RX переходная	21
13660411001	Муфта соединительная RAUTITAN RX переходная	21
13660431001	Муфта соединительная RAUTITAN RX переходная	21
13660441001	Угольник RAUTITAN RX 90°	26
13660461001	Угольник RAUTITAN RX 90°	26
13660471001	Угольник RAUTITAN RX 45°	26
13660481001	Угольник RAUTITAN RX 45°	26
13660491001	Переходник RAUTITAN RX с наружной резьбой	23
13660501001	Переходник RAUTITAN RX с наружной резьбой	23
13660511001	Переходник RAUTITAN RX с наружной резьбой	23
13660521001	Переходник RAUTITAN RX с наружной резьбой	23
13660531001	Переходник RAUTITAN RX с наружной резьбой	23
13660551001	Переходник RAUTITAN RX с наружной резьбой	23
13660561001	Переходник RAUTITAN RX с наружной резьбой	23
13660571001	Переходник RAUTITAN RX с наружной резьбой	23
13660581001	Переходник RAUTITAN RX с наружной резьбой	23
13660591001	Переходник RAUTITAN RX с наружной резьбой	23
13660601001	Переходник RAUTITAN RX с наружной резьбой	23
13660611001	Переходник RAUTITAN RX с наружной резьбой	23
13660621001	Переходник RAUTITAN RX с наружной резьбой	23
13660631001	Переходник RAUTITAN RX с наружной резьбой	23
13660651001	Переходник RAUTITAN RX с наружной резьбой	23
13660661001	Переходник RAUTITAN RX с наружной резьбой	23

Артикул	Описание	Страница
13660671001	Переходник RAUTITAN RX с внутренней резьбой	24
13660681001	Переходник RAUTITAN RX с внутренней резьбой	24
13660691001	Переходник RAUTITAN RX с внутренней резьбой	24
13660701001	Переходник RAUTITAN RX с внутренней резьбой	24
13660711001	Переходник RAUTITAN RX с внутренней резьбой	24
13660721001	Переходник RAUTITAN RX с внутренней резьбой	24
13660731001	Переходник RAUTITAN RX с внутренней резьбой	24
13660741001	Переходник RAUTITAN RX с внутренней резьбой	24
13660751001	Переходник RAUTITAN RX с накидной гайкой	24
13660761001	Переходник RAUTITAN RX с накидной гайкой	24
13660771001	Переходник RAUTITAN RX с накидной гайкой	24
13660781001	Переходник RAUTITAN RX с накидной гайкой	24
13660791001	Переходник RAUTITAN RX с накидной гайкой	24
13660801001	Переходник RAUTITAN RX с накидной гайкой	24
13660811001	Переходник RAUTITAN RX с накидной гайкой	24
13660821001	Переходник RAUTITAN RX с накидной гайкой	24
13660831001	Переходник RAUTITAN RX с накидной гайкой	24
13660841001	Переходник RAUTITAN RX с накидной гайкой	24
13660861001	Переходник RAUTITAN RX с накидной гайкой	24
13660871001	Переходник RAUTITAN RX с накидной гайкой	24
13660881001	Угольник-переходник RAUTITAN RX с наружной резьбой	27
13660891001	Угольник-переходник RAUTITAN RX с наружной резьбой	27
13660901001	Угольник-переходник RAUTITAN RX с наружной резьбой	27
13660911001	Угольник-переходник RAUTITAN RX с наружной резьбой	27
13660921001	Угольник-переходник RAUTITAN RX с наружной резьбой	27
13660931001	Угольник-переходник RAUTITAN RX с наружной резьбой	27
13660941001	Угольник-переходник RAUTITAN RX с внутренней резьбой	28
13660951001	Угольник-переходник RAUTITAN RX с внутренней резьбой	28
13660961001	Угольник-переходник RAUTITAN RX с внутренней резьбой	28
13660971001	Угольник-переходник RAUTITAN RX с внутренней резьбой	28
13660981001	Угольник-переходник RAUTITAN RX с внутренней резьбой	28
13660991008	Угольник настенный RAUTITAN RX короткий	29
13661001008	Угольник настенный RAUTITAN RX короткий	29
13661011008	Угольник настенный RAUTITAN RX короткий	29
13661021008	Угольник настенный RAUTITAN RX короткий	29
13661051008	Угольник настенный RAUTITAN RX длинный	29
13661061008	Угольник настенный RAUTITAN RX длинный	29
13661071008	Угольник настенный RAUTITAN RX с наружной резьбой	30
13661081008	Угольник настенный RAUTITAN RX с наружной резьбой	30
13661091008	Угольник настенный RAUTITAN RX с наружной резьбой	30
13661101001	Угольник настенный RAUTITAN RX с квадратной крепежной пластиной	30
13661111001	Угольник настенный RAUTITAN RX с квадратной крепежной пластиной	30
13661121001	Угольник настенный RAUTITAN RX для монтажа на фальшштене	30
13661131001	Угольник настенный RAUTITAN RX для монтажа на фальшштене	30
13661141001	Угольник настенный RAUTITAN RX с наружной резьбой	31
13661151001	Угольник настенный RAUTITAN RX для гипсокартонных плит	31
13661161001	Угольник настенный RAUTITAN RX для гипсокартонных плит	31
13661171001	Угольник настенный RAUTITAN RX для монтажа на ДСП, короткий	31

Артикул	Описание	Страница
13661181001	Угольник настенный RAUTITAN RX для монтажа на ДСП, короткий	31
13661201001	Угольник настенный RAUTITAN RX для монтажа на ДСП, длинный	32
13661211001	Угольник настенный RAUTITAN RX для присоединения к монтажным узлам	32
13661231001	Штуцер настенный RAUTITAN RX короткий	32
13661261001	Угольник настенный фланцевый RAUTITAN RX	39
13661271001	Угольник настенный фланцевый RAUTITAN RX	39
13661281001	Распределительная гребенка RAUTITAN R/Rp 3/4" 16/20 с присоединением труб на подвижных гильзах	40
13661301001	Распределительная гребенка RAUTITAN R/Rp 3/4" 16/20 с присоединением труб на подвижных гильзах	40
13661311001	Распределительная гребенка RAUTITAN R/Rp 3/4" 16/20 с присоединением труб на подвижных гильзах	40
13661321001	Распределительная гребенка RAUTITAN R/Rp 3/4" 16/20 с присоединением труб на подвижных гильзах	40
13661391001	Заглушка RAUTITAN для полимерных труб	41
13661401001	Заглушка RAUTITAN для полимерных труб	41
13661411008	Монтажный блок для скрытого монтажа под штукатуркой	38
13661421008	Монтажный блок для скрытого монтажа на фальшштене	38
13661431001	Заглушка RAUTITAN резьбовая для гребенок	41
13661441001	Заглушка RAUTITAN резьбовая для гребенок	41
13662601001	Муфта соединительная RAUTITAN RX переходная	21
13662681001	Угловой переходник RAUTITAN RX с накидной гайкой	24
13662751001	Тройник RAUTITAN RX с повышенным сопротивлением на проходе	18
13662761001	Тройник RAUTITAN RX с повышенным сопротивлением на проходе	18
13662771001	Тройник RAUTITAN RX с повышенным сопротивлением на проходе	18
13662791001	Тройник RAUTITAN RX с наружной резьбой	18
13662801001	Тройник RAUTITAN RX с наружной резьбой	18
13662811001	Тройник RAUTITAN RX с наружной резьбой	18
13662841001	Угольник настенный RAUTITAN RX проходной с внутренней резьбой	33
13662851001	Угольник настенный RAUTITAN RX проходной с внутренней резьбой	33
13662861001	Переходник RAUTITAN RX с MerlaFix-адаптером	28
13662871001	Угольник-переходник RAUTITAN RX с MerlaFix-адаптером	28
13662881001	Тройник RAUTITAN RX с MerlaFix-адаптером	29
13662891001	Переходник RAUTITAN RX с внутренней резьбой	24
13662911001	Переходник RAUTITAN RX с MerlaFix-адаптером	28
13662921001	Угольник-переходник RAUTITAN RX с MerlaFix-адаптером	28
13662941001	Тройник RAUTITAN RX с MerlaFix-адаптером	29
13662951001	Угловой переходник RAUTITAN RX с накидной гайкой	24
13662971001	Тройник RAUTITAN RX с внутренней резьбой на боковом проходе	19
13663001001	Угольник настенный RAUTITAN RX проходной с внутренней резьбой	33
13663031001	Угольник настенный RAUTITAN RX проходной с внутренней резьбой	33
13663141001	Угольник настенный RAUTITAN RX для монтажа на фальшштене	30
13663501001	Угольник настенный RAUTITAN RX для монтажа на фальшштене	30
13663511001	Угольник настенный RAUTITAN RX для монтажа на фальшштене	30
13777011001	Угольник RAUTITAN PLATINUM 90°	25
13777021001	Угольник RAUTITAN PLATINUM 90°	25
13777031001	Угольник RAUTITAN PLATINUM 90°	25
13777041001	Угольник RAUTITAN PLATINUM 90°	25

Артикул	Описание	Страница
13777121001	Муфта соединительная RAUTITAN PLATINUM равнопроходная	20
13777131001	Муфта соединительная RAUTITAN PLATINUM равнопроходная	20
13777141001	Муфта соединительная RAUTITAN PLATINUM равнопроходная	20
13777161001	Муфта соединительная RAUTITAN PLATINUM равнопроходная	20
13777181001	Муфта соединительная RAUTITAN PLATINUM переходная	21
13777191001	Муфта соединительная RAUTITAN PLATINUM переходная	21
13777201001	Муфта соединительная RAUTITAN PLATINUM переходная	21
13777221001	Муфта соединительная RAUTITAN PLATINUM переходная	21
13777241001	Тройник RAUTITAN PLATINUM равнопроходный	14
13777261001	Тройник RAUTITAN PLATINUM равнопроходный	14
13777271001	Тройник RAUTITAN PLATINUM равнопроходный	14
13777281001	Тройник RAUTITAN PLATINUM равнопроходный	14
13777301001	Тройник RAUTITAN PLATINUM с уменьшенным боковым проходом	15
13777311001	Тройник RAUTITAN PLATINUM с уменьшенным боковым проходом	15
13777321001	Тройник RAUTITAN PLATINUM с уменьшенным боковым проходом	15
13777331001	Тройник RAUTITAN PLATINUM с уменьшенным боковым проходом	15
13777381001	Тройник RAUTITAN PLATINUM с уменьшенным боковым проходом	15
13777391001	Тройник RAUTITAN PLATINUM с уменьшенным торцевым проходом	16
13777401001	Тройник RAUTITAN PLATINUM с уменьшенным торцевым проходом	16
13777411001	Тройник RAUTITAN PLATINUM с уменьшенными боковым и торцевым проходами	17
13777421001	Тройник RAUTITAN PLATINUM с уменьшенными боковым и торцевым проходами	17
13777431001	Тройник RAUTITAN PLATINUM с уменьшенными боковым и торцевым проходами	17
13777441001	Тройник RAUTITAN PLATINUM с уменьшенными боковым и торцевым проходами	17
13777461001	Тройник RAUTITAN PLATINUM с уменьшенными боковым и торцевым проходами	17
13777471001	Тройник RAUTITAN PLATINUM с увеличенным боковым проходом	18
17244481100	Ремешок для обвязки	80, 109, 113, 120
17260611100	Клипса прижимная для отопительных труб	60
17264441100	Основание канала RAUDUO	61
17275941100	Крышка канала RAUDUO	61
17276141150	Заглушка для канала RAUDUO правая	63
17276241150	Заглушка для канала RAUDUO левая	62
17276341150	Соединительная накладка для канала RAUDUO	63
17276441150	Внутренний угол RAUDUO	62
17276541150	Внешний угол RAUDUO	62
17338901100	Крышка канала с уплотнительной манжетой RAUDUO	62

# УСЛОВИЯ ПОСТАВКИ И ОПЛАТЫ ТОВАРОВ

## 1. Термины и понятия:

Приведенные ниже термины и понятия, используемые в настоящем Прайс-листе, имеют следующее значение:

- 1.1. **Поставщик** – ООО «РЕХАУ».
- 1.2. **Покупатель** – индивидуальный предприниматель или юридическое лицо, приобретающее у Поставщика Товары, указанные в настоящем Прайс-листе, для использования в предпринимательской деятельности или в иных целях, не связанных с личным, семейным, домашним и иным подобным использованием.
- 1.3. **Товар (Товары)** – товары, указанные Поставщиком в настоящем Прайс-листе Поставщика.
- 1.4. **Заказ** – согласованный Сторонами в письменной форме, в том числе по электронной почте или в клиентском портале Поставщика в сети Интернет [www.rehau.ru](http://www.rehau.ru), документ, содержащий следующие условия:
  - номер и дата Заказа;
  - наименование Товара согласно Прайс-листу Поставщика;
  - единица Товара согласно Прайс-листу Поставщика;
  - количество единиц Товара;
  - ориентировочный срок поставки;
  - условия доставки Товара: выборка Товара Покупателем на складе Поставщика, расположенный по адресу, согласованному Сторонами в Заказе, или доставка Товара Поставщиком на склад Покупателя, расположенного по адресу, согласованному Сторонами в Заказе;
  - место передачи Товара Покупателю.
- 1.5. **Уведомление о поставке** – документ, направляемый Поставщиком Покупателю в письменной форме, в том числе по электронной почте, содержащий следующие условия:
  - номер и дата Уведомления;
  - количество единиц Товара;
  - место передачи Товара Покупателю;
  - дата передачи Товара Покупателю.

## 2. Условия поставки

- 2.1. Поставщик обязуется передать Покупателю Товары, указанные в согласованных Сторонами Заказах, в месте передачи Товара Покупателю, согласованном Сторонами в Заказе, в течение 5 (пяти) календарных дней с момента направления Поставщиком Покупателю Уведомления о поставке, указанного в п. 1.5. настоящих Условий поставки и оплаты Товаров, при условии поступления на расчетный счет Поставщика 100% стоимости данного Товара, а также стоимости доставки Товара в том случае, если Сторонами в Заказе согласована доставка Товара Поставщиком на склад Покупателя, а Покупатель обязуется принять этот Товар в указанный в Уведомлении о поставке срок.
- 2.2. При получении Уведомления о поставке Покупатель обязуется ознакомиться с ним и осуществить все действия, необходимые для приемки Товаров в соответствии с Уведомлением о поставке.
- 2.3. Покупатель обязуется в течение 2 (двух) календарных дней с момента получения Покупателем Уведомления о поставке направить Поставщику в письменной форме, в том числе по электронной почте, подтверждение о его получении.
- 2.4. В случае производственной необходимости Поставщик вправе в одностороннем порядке вносить изменения в Уведомление о поставке. В случае внесения Поставщиком таких изменений он направляет Покупателю новое Уведомление о поставке. С момента направления Поставщиком нового Уведомления о поставке предыдущее Уведомление о поставке утрачивает силу.
- 2.5. Право собственности на Товары переходит от Поставщика к Покупателю в момент передачи Товаров Покупателю. Момент передачи Товаров фиксируется подписью уполномоченного представителя Покупателя в товаросопроводительном документе (товарной накладной или товарно-транспортной накладной). Риск случайной гибели или случайного повреждения Товаров переходит к Покупателю в момент, когда Поставщик считается исполнившим свою обязанность по передаче Товаров Покупателю.

## 3. Условия оплаты Товаров

- 3.1. Оплата Товаров производится Покупателем по ценам, указанным в действующем на дату согласования обеими Сторонами Заказа Прайс-листе Поставщика, утверждаемом Поставщиком в одностороннем порядке.
- 3.2. Поставщик вправе в одностороннем порядке изменить цены, указанные в Прайс-листе Поставщика. Цены на Товары, указанные в согласованном Сторонами Заказе, не могут быть изменены Поставщиком.
- 3.3. Оплата Товаров осуществляется путем перечисления Покупателем на расчетный счет Поставщика 100% стоимости Товаров, указанной в согласованном Сторонами Заказе, в течение 5 (пяти) календарных дней с даты выставления Поставщиком счета.
- 3.4. В том случае, если Сторонами в Заказе согласована доставка Товара Поставщиком на склад Покупателя, расположенный по адресу, указанному в Заказе, то Покупатель обязуется одновременно с оплатой Товара оплатить стоимость доставки Товара в размере, указанном в выставленном Поставщиком счете.
- 3.5. Оплата Товаров производится в рублях по курсу ЦБ РФ на дату выставления Поставщиком счета.
- 3.6. Датой оплаты Товара считается дата поступления денежных средств на расчетный счет Поставщика.



#### 4. Качество Товаров

- 4.1. При транспортировке, хранении, применении, монтаже и эксплуатации Товаров Покупатель обязуется выполнять требования к транспортировке, хранению, применению, монтажу и эксплуатации Товаров, указанные в технической информации Поставщика. Оплачивая выставленный Поставщиком счет, Покупатель подтверждает, что Покупатель ознакомлен с технической информацией Поставщика. В случае реализации Товаров Покупателем третьим лицам Покупатель обязуется ознакомить данных третьих лиц с технической информацией Поставщика, указанной в настоящем пункте *Условий поставки и оплаты Товаров*.
- 4.2. Качество Товара в момент передачи Покупателю должно соответствовать ГОСТ 18599-2001, 15763-91 и СНиП 41-01-2003, 2.04.01-85\*, в той части, которая не противоречит настоящему Договору, в том числе пп. 4.2, 4.3, 4.4 настоящих *Условий поставки и оплаты Товаров*, и отвечать этим требованиям в пределах установленного гарантийного срока на Товар. Гарантийный срок на Товар составляет 12 (двенадцать) месяцев с момента передачи Товара Поставщиком Покупателю.
- 4.3. Напорные трубы из полиэтилена должны соответствовать характеристикам, представленным в ГОСТ Р 52134-2003, ГОСТ 22689-89.
- 4.4. Детали резьбовых соединений трубопроводов должны соответствовать требованиями ГОСТа 15763-91.
- 4.5. Претензии, связанные с недостатками качества Товара, которые могли быть обнаружены Покупателем при приемке Товара, а также претензии, связанные с количеством, ассортиментом, комплектностью Товара, и иные претензии, связанные с неисполнением или ненадлежащим исполнением Поставщиком обязательств по поставке Товара, могут быть предъявлены Покупателем в течение 7 (семи) календарных дней с момента передачи Товара Покупателю, только в том случае, если в товарной накладной или товарно-транспортной накладной была сделана соответствующая запись и был составлен соответствующий акт. В противном случае Покупатель лишается права предъявлять претензии Поставщику по вышеуказанным основаниям.
- 4.6. Претензии, связанные с недостатками качества Товара, которые не могли быть обнаружены при приемке Товара, должны быть предъявлены Покупателем в течение 7 (семи) календарных дней после обнаружения указанных недостатков, но не позднее истечения гарантийного срока на товар, указанного в п. 4.2. настоящих *Условий поставки и оплаты Товаров*.
- 4.7. Покупатель обязан обеспечить хранение Товаров ненадлежащего качества в условиях, предотвращающих ухудшение качества Товаров и их смешение с другими однородными Товарами. Покупатель не вправе производить утилизацию, переупаковку или реализацию некачественного Товара, в том числе поврежденного во время перевозки, до получения письменного разрешения от Поставщика.

#### 5. Ответственность сторон

- 5.1. За неисполнение или ненадлежащее исполнение своих обязанностей Стороны несут ответственность, предусмотренную законодательством РФ и настоящими *Условиями поставки и оплаты Товаров* Поставщик, не исполнивший либо ненадлежащим образом исполнивший обязательства по поставке Товаров и иные обязательства, указанные в настоящих *Условиях поставки и оплаты Товаров*, несет ответственность только при наличии умысла. Упущенная выгода в любом случае возмещению не подлежит.
- 5.2. В случае несостоявшейся приемки Товара в установленный Поставщиком срок, произошедшей в результате отказа, уклонения Покупателя от приемки Товара, а также по иным причинам, произошедшим по обстоятельствам, за которые отвечает Покупатель, Покупатель обязуется в течение пяти рабочих дней с момента получения Покупателем требования Поставщика об уплате неустойки оплатить неустойку в размере 0,1 % от стоимости непринятого Покупателем Товара за каждый календарный день, начиная с даты неприемки Товара до даты приемки Товара Покупателем.  
При этом Поставщик вправе, предварительно направив Покупателю уведомление любым доступным способом, в том числе по электронной почте, продать Товар третьим лицам или утилизировать Товар. В случае утилизации Поставщиком Товара Покупатель обязуется в течение 10 рабочих дней с момента получения письменного требования Поставщика перечислить Поставщику денежные средства в размере стоимости указанного Товара, а также стоимости проведенной Поставщиком утилизации Товара.
- 5.3. Любые споры и разногласия между сторонами, передаются на рассмотрение арбитражного суда города Москвы в соответствии с законодательством РФ.

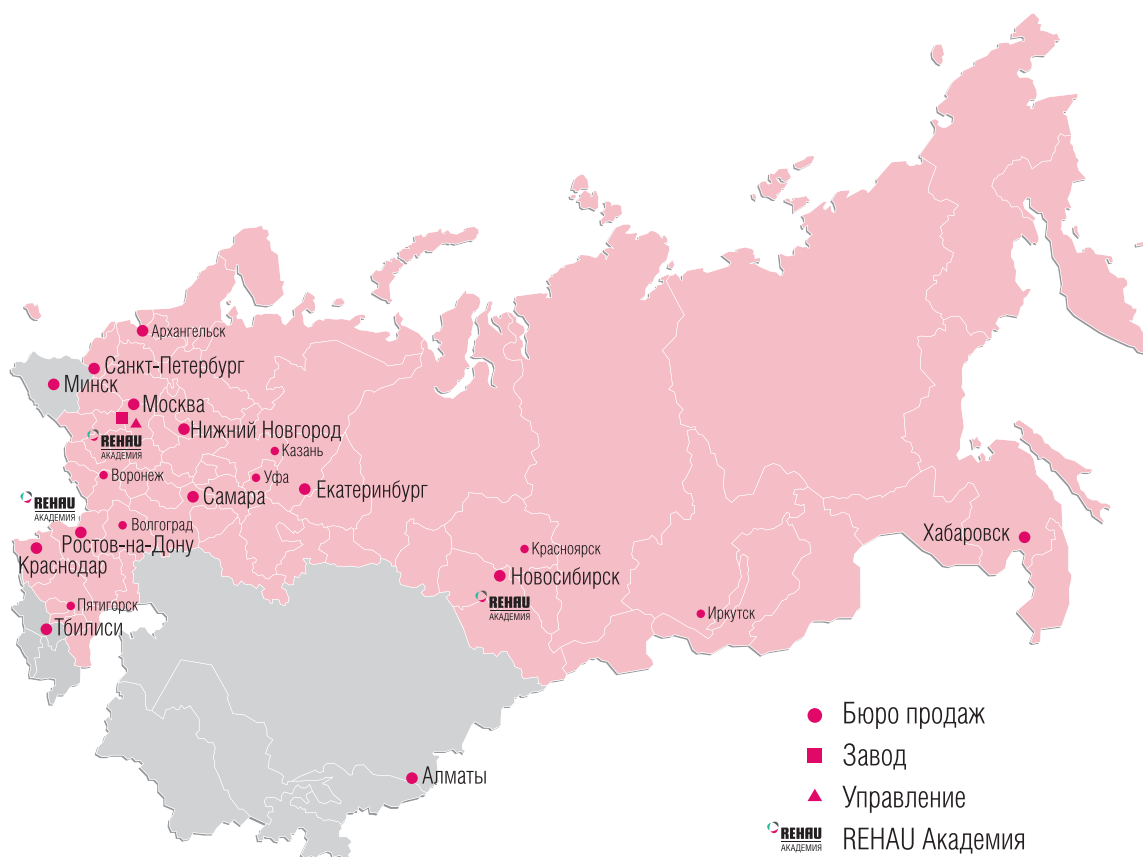
#### 6. Прочие положения

- 6.1. Покупатель не вправе передавать свои права и обязанности, вытекающие из отношений по поставке с Поставщиком, третьим лицам без письменного согласия Поставщика.
- 6.2. Настоящие *Условия поставки и оплаты Товаров* являются неотъемлемой частью Прайс-листа Поставщика.
- 6.3. В случае, если в договоре поставки, заключенном между Поставщиком и Покупателем (**далее: «Договор поставки»**), предусмотрены иные условия по сравнению с настоящими *Условиями поставки и оплаты Товаров*, в том числе в случае противоречий между положениями настоящих *Условий поставки и оплаты Товаров* и положениями Договора поставки, действуют и подлежат применению Сторонами положения Договора поставки.



# 13 ШИРОКАЯ СЕТЬ БЮРО ПО ПРОДАЖАМ

RENAU РЕГИОН ЕВРАЗИЯ



## ООО RENAУ

ул. Угрешская 2, стр. 15  
115088 **Москва**  
Тел.: 495 / 6633388  
Факс: 495 / 6633399

## ООО RENAУ

пр. Шаумяна 10, корп. 1  
195027 **Санкт-Петербург**  
Тел.: 812 / 3266207; 812 / 3266208  
Факс: 812 / 3266209

## ООО RENAУ

пер. Мотальный 8, корп. С, оф. 112  
Деловой Центр «Бугров Бизнес-Парк»  
603140 **Нижний Новгород**  
Тел.: 831 / 4678078  
Факс: 831 / 4678079

## ООО RENAУ

ул. Красноармейская 1, под. 4  
443010 **Самара**  
Тел./Факс: 846 / 2698027

## ООО RENAУ

ул. Промышленная 4, оф. 602  
394030 **Воронеж**  
Тел.: 4732 / 611858

## ООО RENAУ

ул. Сибирский тракт 12, стр. 8, оф. 319  
620100 **Екатеринбург**  
Тел.: 343 / 2535305  
Факс: 343 / 2535306

## ООО RENAУ

ул. Малиновского 52, Е/229  
344000 **Ростов-на-Дону**  
Тел.: 863 / 2978444  
Факс: 863 / 2998988

## ООО RENAУ

ул. Дуся Ковальчук 260/2  
630049 **Новосибирск**  
Тел.: 383 / 2000353  
Факс: 383 / 2209634

## ООО RENAУ

ул. Рашилевская 315/1  
350051 **Краснодар**  
Тел.: 861 / 2125477  
Факс: 861 / 2125478

## ООО RENAУ

ул. Петропавловская 12, оф. 402  
295000 **Симферополь**  
Тел.: 365 / 2543839

## ООО RENAУ

пер. Спортивный 4,  
корп. Б, оф. 205, 206, 209  
680007 **Хабаровск**  
Тел.: 4212 / 415815  
Факс: 4212 / 415816

## ■ KAZ: Казахстан

### ТОО RENAУ

ул. 22 Линия 45, 3 этаж  
050050 **Алматы**  
Тел.: +7 727 / 3941301

## ■ GE: Грузия

### RENAУ ltd.

Meqanizacia Str. № 1  
0192 **Tbilisi**  
Тел.: 99532 / 2559909

## ■ BY: Беларусь

### RENAУ AG+Co

пер. Козлова 7Г  
220037 **Минск**  
Тел.: 37517 / 2450209  
Факс: 37517 / 2450173

# Основные преимущества трубопроводных систем REHAU

**Долговечность более 50 лет**

Все элементы системы устойчивы к высоким температурам и высокому давлению, а также к износу, коррозии и отложениям.

**Монтаж при температуре до -10°C**

Все элементы системы устойчивы к микротрещинам и сохраняют свои свойства в широком диапазоне температур.

**100% надежное соединение без протечек**

Благодаря соединению на подвижной гильзе и монтажному инструменту RAUTOOL.

**Увеличение скорости монтажа до 40%**

Соединение всего в 3 шага с помощью автоматизированного инструмента.

**Монтаж без пайки и сварки**

Благодаря технике «холодного» соединения на подвижной гильзе монтаж возможен в любом месте без электричества.

Авторские права на документ защищены. Права, особенно на перевод, перепечатку, снятие копий, радиопередачу, воспроизведение на фотомеханических или других подобных средствах, а также сохранение на носителях данных, защищены.

Наши практические устные и письменные технические консультации основываются на опыте и проводятся с полным знанием дела, но, тем не менее, не являются обязательными к выполнению указаниями. Находящиеся вне нашего влияния различные условия производства исключают какие-либо претензии по нашим рекомендациям. Рекомендуется проверить, насколько пригоден для предусмотренного Вами использования продукт REHAU. Применение и использование, а также переработка продукта происходят вне нашего контроля и поэтому всецело попадают под Вашу ответственность.

В случае возникновения вопроса об ответственности, возмещение ущерба распространяется только на стоимость поставленного нами и использованного Вами товара. Наши гарантии распространяются на стабильное качество нашего продукта, выпускаемого согласно нашей спецификации и в соответствии с нашими общими условиями поставки и оплаты.

© REHAU  
[www.rehau.ru](http://www.rehau.ru)