



ПРАЙС-ЛИСТ
Внутренние инженерные системы

ПРАЙС-ЛИСТ ВНУТРЕННИЕ ИНЖЕНЕРНЫЕ СИСТЕМЫ

«Прайс-лист внутренние инженерные системы» вступает в силу с августа 2014 года.

Для проектирования и монтажа просим пользоваться соответствующей технической информацией. Всю интересующую Вас информацию Вы можете получить, обратившись в ближайшее бюро по продажам фирмы RENAУ или на сайте www.rehau.ru.

Поставка продуктов RENAУ и расчет стоимости производится в соответствии с Вашими индивидуальными условиями поставки и расчетов, которые вы можете получить по запросу.

Авторские права на документ защищены. Вследствие этого, права на перевод, перепечатку, снятие копий, радиопередачи, воспроизведение на фотомеханических или других подобных средствах и хранение на носителях информации, сохраняются за RENAУ.

Масса и вес являются ориентировочными. RENAУ оставляет за собой право на изменения.



Все цены указаны в Евро с НДС.

Оплата товаров производится в рублях по курсу ЦБ РФ на дату выставления Поставщиком счета.

ПРАЙС-ЛИСТ

ВНУТРЕННИЕ ИНЖЕНЕРНЫЕ СИСТЕМЫ

СОДЕРЖАНИЕ

1 Трубопроводная система для водоснабжения и отопления RAUTITAN	стр. 3
2 Обогрев / охлаждение поверхностей REHAU	стр. 69
3 Монтажный инструмент RAUTOOL	стр. 135
4 Система шумопоглощающей канализации RAUPIANO Plus	стр. 153
5 Электрический теплый пол SOLELEC	стр. 175
6 Трубопроводная система для сетей теплоснабжения RAUTHERMEX	стр. 183
7 Трубопроводная система для промышленности RAUPEX	стр. 185
8 Трубопроводная система для промышленности в изоляции RAUFRIGO	стр. 187
9 Система централизованного пылеудаления VACUCLEAN	стр. 189
10 Противопожарная защита REHAU	стр. 213
11 Программный пакет для расчета и проектирования инженерных систем зданий RAUCAD/RAUWIN	стр. 219
12 Сервис REHAU	стр. 221
13 Список артикулов.	стр. 229
14 Сеть бюро по продажам REHAU. Регион Евразия	стр. 248



1 ТРУБОПРОВОДНАЯ СИСТЕМА RAUTITAN

ВОДОСНАБЖЕНИЕ И ОТОПЛЕНИЕ С RAUTITAN

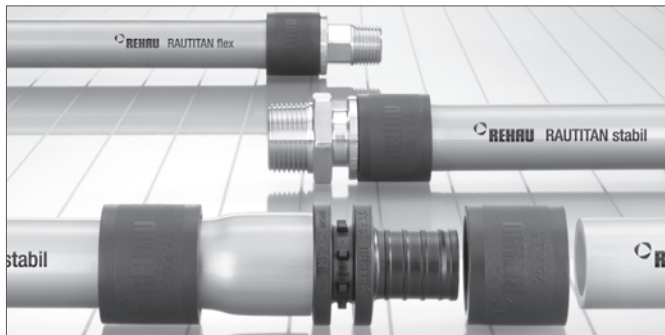
1 ТРУБОПРОВОДНАЯ СИСТЕМА RAUTITAN

СОДЕРЖАНИЕ

1.1 . . . Трубопроводная система RAUTITAN для водоснабжения и отопления	6
1.1.1 . . Трубы и комплектующие для монтажа систем водоснабжения и отопления	стр. 7
- Универсальные трубопроводы RAUTITAN stabil	стр. 7
- Универсальные трубопроводы RAUTITAN flex	стр. 9
- Трубопроводы для водоснабжения RAUTITAN his	стр. 11
- Универсальные трубопроводы для отопления RAUTITAN pink	стр. 11
- Принадлежности для труб, противопожарная манжета	стр. 12
1.1.2 . Универсальные фитинги RAUTITAN для водоснабжения и отопления	стр. 14
- Надвижные гильзы	стр. 14
- Тройники	стр. 15
- Соединительные муфты и переходники	стр. 20
- Угольники	стр. 25
- Варианты подключения из стены	стр. 28
- Настенные угольники	стр. 28
- Кронштейны	стр. 33
- Монтажные блоки	стр. 37
- Система настенных фланцевых угольников	стр. 38
- Распределители	стр. 39
- Комплектующие для фасонных частей	стр. 39
1.2 . . Система радиаторной разводки RAUTITAN	стр. 41
1.2.1 . Подключение к отопительному прибору из стены или пола	стр. 42
- Фитинги и комплектующие для присоединения к отопительным приборам	стр. 42
- Резьбозажимные соединения / шаровые краны	стр. 46
- Одноплоскостная крестовина	стр. 47
- Настенные угольники / комплектующие	стр. 48
- Распределительные коллекторы / комплектующие	стр. 49
- Комплектующие	стр. 53
1.2.2 . Плинтусная радиаторная разводка	стр. 56
- Присоединительные гарнитуры SL	стр. 56
- SL - Набор фитингов RAUTITAN с гильзами	стр. 59
- Комплектующие / присоединительные трубки	стр. 61
1.3 . . Плинтусные каналы RENAU	стр. 62
- Канал для отопительной разводки RAUSOLO	стр. 62
- Комбинированный канал для отопительной и электроразводки RAUDUO	стр. 64

1 ТРУБОПРОВОДНАЯ СИСТЕМА RAUTITAN

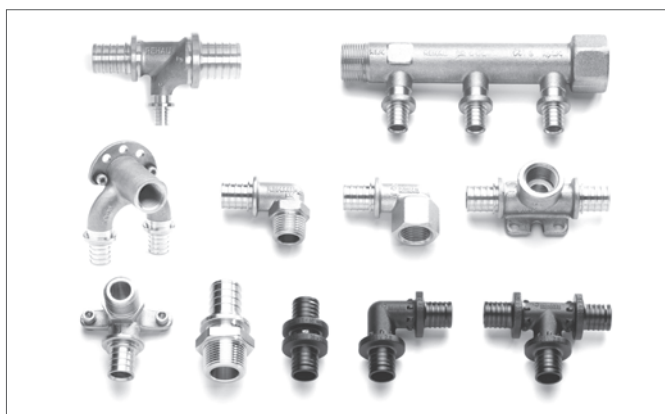
1.1 ТРУБОПРОВОДНАЯ СИСТЕМА RAUTITAN ДЛЯ ВОДОСНАБЖЕНИЯ И ОТОПЛЕНИЯ



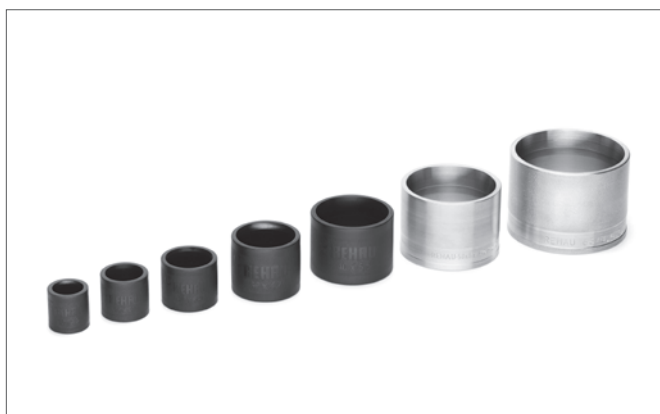
RAUTITAN PX - превосходное решение



Универсальные трубы RAUTITAN stabil и RAUTITAN flex



Фитинги RAUTITAN MX, RX, PX, SX



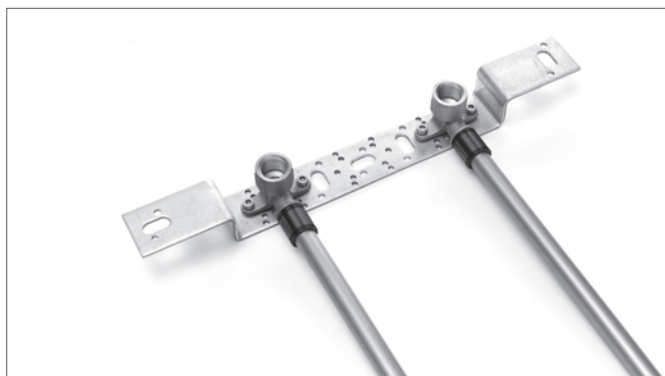
Надвижные гильзы RAUTITAN PX, MX



Техника соединения REHAU: с помощью надвигной гильзы без уплотнительных колец с оптимальной пропускной способностью



Кронштейн, тепло-шумоизоляционный кожух RAUTITAN



Монтажный блок RAUTITAN для скрытой проводки

* Рекомендованные цены



Подключение отопительного прибора с помощью комплекта Г-образных трубок RAUTITAN с фиксирующим уголком

1 ТРУБОПРОВОДНАЯ СИСТЕМА RAUTITAN

1.1.1. Трубы и комплектующие для монтажа систем водоснабжения и отопления

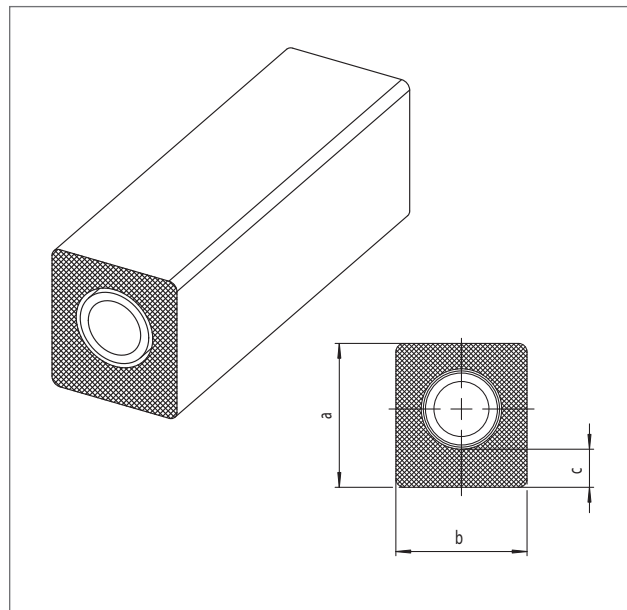
Универсальная труба RAUTITAN stabil, изолированная для систем отопления и водоснабжения**

Труба: металлополимерная труба из молекулярно сшитого полиэтилена (PE-Xa/Al/PE) согласно DIN 16892, DIN EN 573-3, DVGW W542, регистрационный номер DVGW DW-8501AU2346 (допуск к эксплуатации системы).

Цвет: серебристый RAL 9006 (белый алюминий). Класс огнестойкости: B2, нормально воспламеняемый. Изоляция труб: эксцентриковая экструдированная изоляция из вспененного полиэтилена с водоотталкивающей полиэтиленовой пленкой; благодаря прямоугольной форме заделывается в слой теплоизоляции без пустот; недеформирующаяся, устойчивая к старению; защищает от тепловыделений, конденсации, передачи звука по конструкциям здания. Для теплоизоляции системы отопления на несущих перекрытиях.

Теплопроводность: 0,040 Вт / (м x К).

Цвет изоляции: серебристый RAL 9006 (белый алюминий).



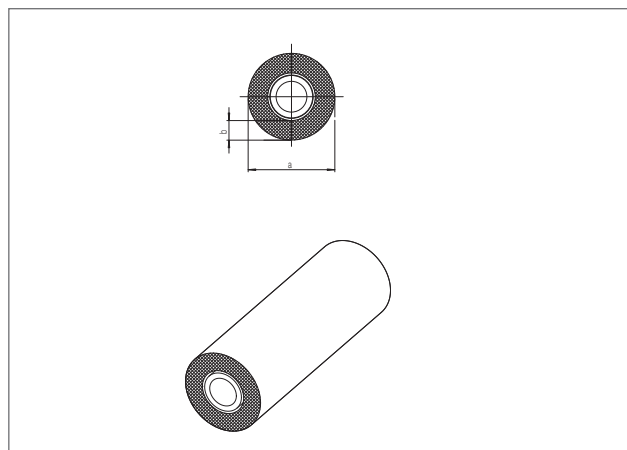
Артикул	Диаметр RAUTITAN stabil	Размеры, мм a b c	Вес кг/м	Единица поставки	На поддоне в упаковке	Кол-во в упаковке	Цена* €/м
11308301025	16,2 x 2,6	34 31 9	0,162	бухта	250 м	25 м	6,4
11308401025	20 x 2,9	38 35 9	0,218	бухта	250 м	25 м	8,13
11308501025	16,2 x 2,6	55 38 26	0,187	бухта	250 м	25 м	9,54
11308601025	20 x 2,9	59 39 26	0,246	бухта	250 м	25 м	10,83

** Срок поставки по запросу

Универсальная труба RAUTITAN stabil, изолированная для систем отопления и водоснабжения**

Труба: металлополимерная труба из молекулярно сшитого полиэтилена (PE-Xa/Al/PE) согласно DIN 16892, DIN EN 573-3, DVGW W542, регистрационный номер DVGW DW-8501AU2346 (допуск к эксплуатации системы).

Цвет: серебристый RAL 9006 (белый алюминий). Класс огнестойкости: B2, нормально воспламеняемый. Изоляция труб: круглая экструдированная изоляция из вспененного полиэтилена с водоотталкивающей полиэтиленовой пленкой; недеформирующаяся, устойчивая к старению; защищает от тепловыделений, конденсации, передачи звука по конструкциям здания. Теплопроводность: 0,040 Вт / (м x К). Цвет изоляции: серебристый RAL 9006 (белый алюминий).



Артикул	Диаметр RAUTITAN stabil	Размеры, мм a b c	Вес кг/м	Единица поставки	На поддоне	Кол-во в упаковке	Цена* €/м
113102411050	16,2 x 2,6	4 30 4	0,146	бухта	500 м	50 м	4,37
113102711050	20 x 2,9	4 34 4	0,198	бухта	500 м	50 м	5,94
113114951025	25 x 3,7	4 38 4	0,305	бухта	500 м	25 м	8,33
113102511050	16,2 x 2,6	9 38 9	0,164	бухта	500 м	50 м	5,01
113102811050	20 x 2,9	9 41 9	0,218	бухта	500 м	50 м	6,64
113114971025	25 x 3,7	9 48 9	0,329	бухта	500 м	25 м	8,73
113114981025	16,2 x 2,6	13 46 13	0,182	бухта	250 м	25 м	5,85
113114991025	20 x 2,9	13 50 13	0,238	бухта	250 м	25 м	6,82
113115051025	25 x 3,7	13 56 13	0,351	бухта	250 м	25 м	9,30

** Срок поставки по запросу

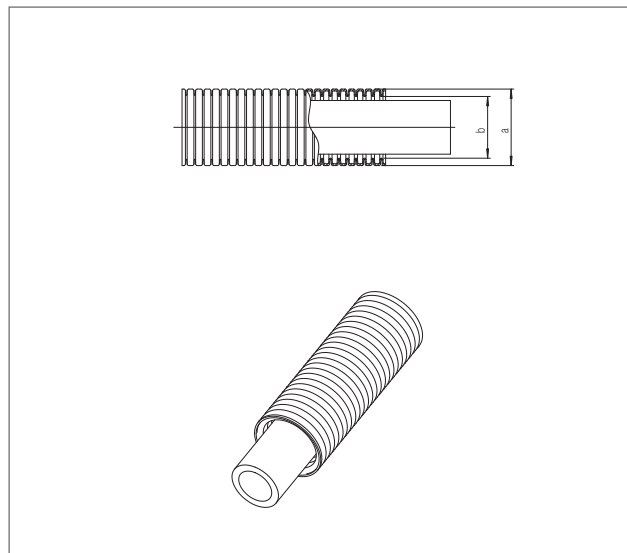
* Рекомендованные цены

Универсальная труба RAUTITAN stabil, в защитной гофротрубе для систем отопления и водоснабжения**

Труба: металлополимерная труба из молекулярно сшитого полиэтилена (PE-Xa/Al/PE) согласно DIN 16892, DIN EN 573-3, DVGW W542, регистрационный номер DVGW DW-8501AU2346 (допуск к эксплуатации системы).

Цвет: серебристый RAL 9006 (белый алюминий). Класс огнестойкости: B2, нормально воспламеняемый. Гофротруба: изготовлена из полиэтилена низкой плотности - согласно DIN 49019, теплостойкость до +105 °С. Цвет: 96001 (черный).

Применяется: а) для предохранения труб от образования конденсата - согласно DIN 1988, часть 2; б) от механических повреждений; в) при подводке труб к распределительным коллекторам; г) в системах напольного отопления - при прокладке трубы в бетонной стяжке при прохождении через деформационный шов - согласно DIN 18560.



Артикул	Диаметр RAUTITAN stabil	Размеры, мм		Вес кг/м	Единица поставки	На поддоне	Кол-во в упаковке	Цена* €/м
		a	b					
11304911050	16,2 x 2,6	24	19	0,196	бухта	750 м	50 м	3,74
11305011050	20 x 2,9	28	23	0,282	бухта	750 м	50 м	5,10

** Срок поставки по запросу

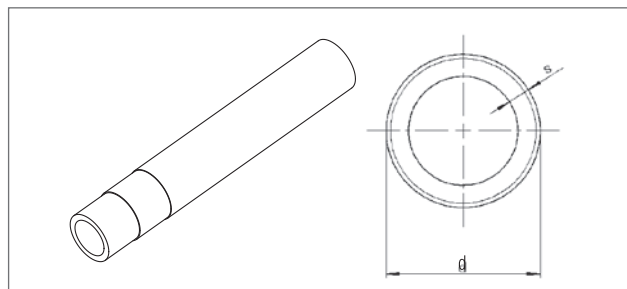
Универсальная труба RAUTITAN stabil

для систем водоснабжения и отопления.

Материал: металлополимерная труба из молекулярно сшитого полиэтилена (PE-X/Al/PE) согласно DIN 16892, DIN EN 573-3 и DVGW W542, регистрационному номеру DVGW: DW-8501AU2346 (допуск к эксплуатации системы).

Класс огнестойкости: B2, нормально воспламеняемый.

Цвет: серебристый RAL 9006 (белый алюминий).



Артикул	Размеры, мм		Объем, л/м	Вес кг/м	Единица поставки	На поддоне	Кол-во в упаковке	Цена* €/м
	d	s						
Бухты:								
11301211100	16,2	2,6	0,095	0,135	100 м бухта	1500 м	100 м	2,89
11301311100	20	2,9	0,158	0,185	100 м бухта	1500 м	100 м	4,12
11301411050	25	3,7	0,243	0,290	50 м бухта	750 м	50 м	7,42
Отрезки:								
11300711005	16,2	2,6	0,095	0,135	5 м отрезки	3000 м	100 м	3,26
11300811005	20	2,9	0,158	0,185	5 м отрезки	1500 м	50 м	4,48
11300911005	25	3,7	0,243	0,290	5 м отрезки	1200 м	40 м	7,94
11301011005	32	4,7	0,401	0,462	5 м отрезки	750 м	25 м	9,33
11301111005	40	6,0	0,616	0,734	5 м отрезки	450 м	15 м	23,21

* Рекомендованные цены

Универсальная труба RAUTITAN flex, изолированная для систем отопления и водоснабжения**

Труба: полимерная труба из молекулярно сшитого пероксидным методом (RAU-PE-Xa) полиэтилена согласно DIN и DVGW норматив W544.

DVGW-регистрационный номер: DVGW DW-8501AU2200 (допуск к эксплуатации системы).

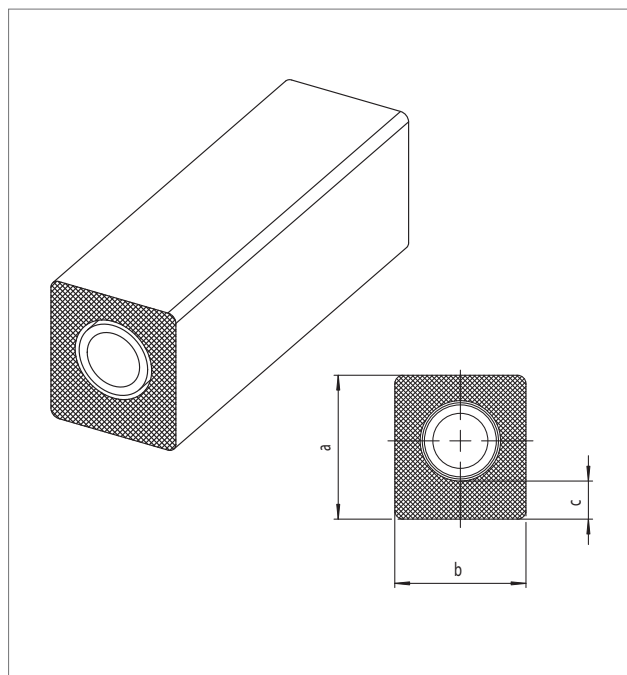
Регистрация DIN Certco: 3V257 PE-Xa: кислородозащитный слой согласно DIN 4726.

Цвет: серебристый RAL 9006 (белый алюминий). Класс огнестойкости: B2, нормально воспламеняемый.

Изоляция труб: эксцентриковая экструдированная изоляция из вспененного полиэтилена с водоотталкивающей полиэтиленовой пленкой; благодаря прямоугольной форме, заделывается в слой теплоизоляции без пустот; недеформирующаяся, устойчивая к старению; защищает от тепловыделений, конденсации, передачи звука по конструкциям здания. Для теплоизоляции системы отопления на несущих перекрытиях.

Теплопроводность: 0,040 Вт / (м x К).

Цвет изоляции: серебристый RAL 9006 (белый алюминий).



Артикул	Диаметр RAUTITAN flex	Изоляция	Размеры, мм			Вес кг/м	Единица поставки	На поддоне в упаковке	Кол-во	Цена* €/м
			a	b	c					
11308701050	16,2 x 2,6	9	34	31	9	0,124	бухта 500 м	50 м	5,86	
11308801050	20 x 2,9	9	38	35	9	0,184	бухта 500 м	50 м	6,91	
11308901025	16,2 x 2,6	26	55	38	26	0,143	бухта 250 м	25 м	8,33	
11309001025	20 x 2,9	26	59	39	26	0,205	бухта 250 м	25 м	9,81	

** Срок поставки по запросу

Универсальная труба RAUTITAN flex, изолированная для систем отопления и водоснабжения**

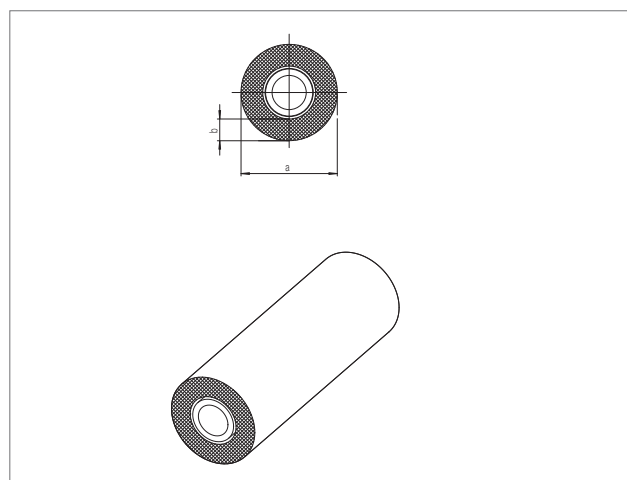
Труба: полимерная труба из молекулярно сшитого пероксидным методом (RAU-PE-Xa) полиэтилена согласно DIN 16892 и DVGW нормативов W 544.

DVGW-регистрационный номер: DVGW DW-8501AU2200 (допуск к эксплуатации системы).

Регистрация DIN Certco: 3V257 PE-Xa. Кислородозащитный слой согласно DIN 4726.

Цвет: серебристый RAL 9006 (белый алюминий). Класс огнестойкости: B2, нормально воспламеняемый.

Изоляция труб: круглая экструдированная изоляция из вспененного полиэтилена с водоотталкивающей полиэтиленовой пленкой; недеформирующаяся, устойчивая к старению; защищает от тепловыделений, конденсации, передачи звука по конструкциям здания.



Артикул	Диаметр RAUTITAN flex	Изоляция	Размеры, мм		Вес кг/м	Единица поставки	На поддоне в упаковке	Кол-во	Цена* €/м
			a	b					
11304601050	16 x 2,2	4 мм	30	4	0,108	бухта 500 м	50 м	3,80	
11304701050	20 x 2,8	4 мм	34	4	0,165	бухта 500 м	50 м	5,04	
11315071025	25 x 3,5	4 мм	38	4	0,248	бухта 500 м	25 м	7,07	
11304801050	16 x 2,2	9 мм	38	9	0,126	бухта 500 м	50 м	4,44	
11304901050	20 x 2,8	9 мм	41	9	0,185	бухта 500 м	50 м	5,74	
11315081025	25 x 3,5	9 мм	48	9	0,272	бухта 500 м	25 м	7,48	
11315091025	16 x 2,2	13 мм	46	13	0,144	бухта 250 м	25 м	4,81	
11315151025	20 x 2,8	13 мм	50	13	0,205	бухта 250 м	25 м	5,81	
11315171025	25 x 3,5	13 мм	56	13	0,294	бухта 250 м	25 м	8,05	

** Срок поставки по запросу

* Рекомендованные цены

Универсальная труба RAUTITAN flex, в защитной гофротрубе для систем отопления и водоснабжения**

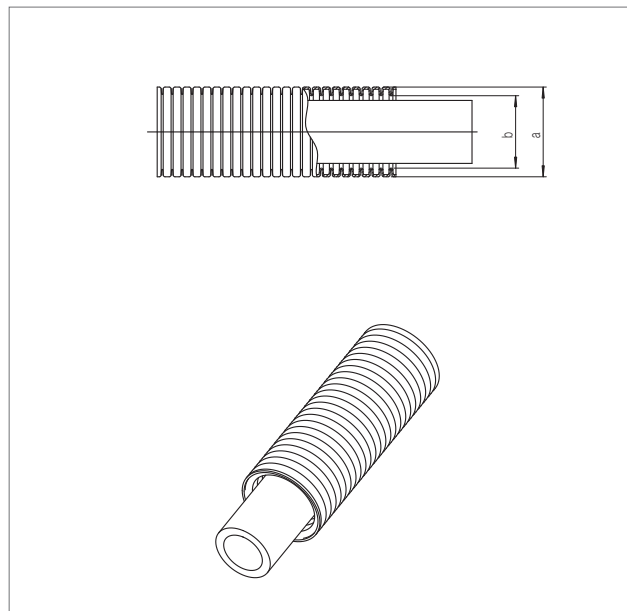
Труба: полимерная труба из молекулярно сшитого пероксидным методом (RAU-PE-Xa) полиэтилена согласно DIN 16892 и DVGW нормативов W 544.

DVGW-регистрационный номер: DVGW DW-8501AU2200 (допуск к эксплуатации системы).

Регистрация DIN Certco: 3V257 PE-Xa. Кислородозащитный слой согласно DIN 4726.

Цвет: серебристый RAL 9006 (белый алюминий). Класс огнестойкости: B2, нормально воспламеняемый.

Гофротруба: изготовлена из полиэтилена низкой плотности - согласно DIN 49019, теплостойкость до +105 °С. Цвет: 96001 черный. Применяется: а) для предохранения труб от образования конденсата - согласно DIN 1988 - часть 2; б) от механических повреждений; в) при подводке труб к распределительным коллекторам; г) в системах напольного отопления - при прокладке трубы в бетонной стяжке при прохождении через деформационный шов - согласно DIN 18560.



Артикул	Диаметр RAUTITAN stabil		Размеры, мм		Вес кг/м	Единица поставки	На поддоне в упаковке	Кол-во	Цена* €/м
	a	b							
11304401050	16	2,2	24	19	0,158	букта	750 м	50 м	3,18
11304501050	20	2,8	28	23	0,248	букта	750 м	50 м	4,22

** Срок поставки по запросу

Универсальная труба RAUTITAN flex для систем водоснабжения и отопления

Материал: полиэтилен, молекулярно сшитый пероксидным методом (RAU-PE-Xa) согласно DIN 16892 и DVGW нормативов W 544.

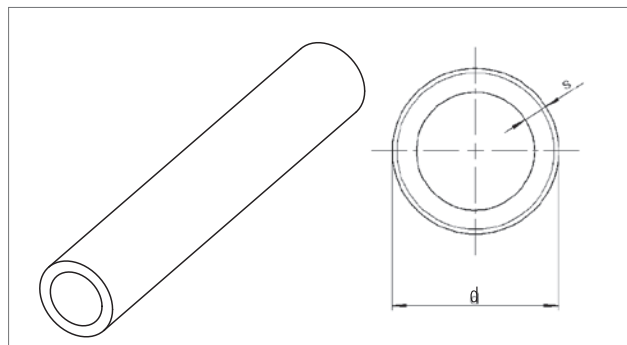
DVGW-регистрационный номер: DVGW DW-8501AU2200 (допуск к эксплуатации системы).

Регистрация DIN Certco: 3V257 PE-Xa.

Кислородозащитный слой согласно DIN 4726.

Цвет: серебристый RAL 9006 (белый алюминий).

Класс огнестойкости: B2, нормально воспламеняемый.

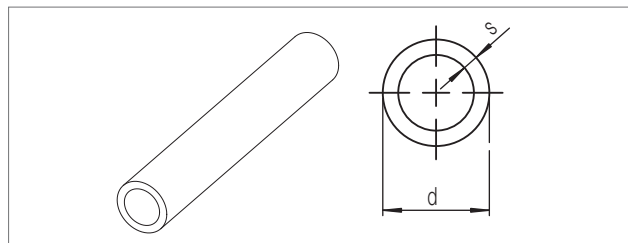


Артикул	Размеры, мм			Объем, л/м	Вес кг/м	Единица поставки	На поддоне	Кол-во в упаковке	Цена* €/м
	d	s	Dy						
Букты:									
11303701100	16	2,2	12	0,106	0,103	100 м букта	1500 м	100 м	2,32
11303801100	20	2,8	15	0,163	0,158	100 м букта	1500 м	100 м	3,23
11303901050	25	3,5	20	0,254	0,235	50 м букта	750 м	50 м	4,91
11304001050	32	4,4	25	0,423	0,385	50 м букта	400 м	50 м	7,17
Отрезки:									
11303701006	16	2,2	12	0,106	0,103	6 м отрезки	5400 м	60 м	2,69
11303801006	20	2,8	15	0,163	0,158	6 м отрезки	3240 м	60 м	3,61
11303901006	25	3,5	20	0,254	0,235	6 м отрезки	2160 м	30 м	5,26

* Рекомендованные цены

Труба RAUTITAN his для систем холодного и горячего водоснабжения

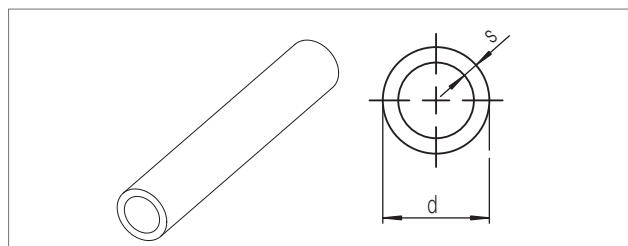
Материал: полиэтилен, молекулярно сшитый пероксидным методом (RAU-PE-Xa) согласно DIN 16892 и DVGW нормативов W 531.
DVGW-регистрационный номер: DVGW DW-8501AU2200 (допуск к эксплуатации системы), регистрация DIN Certco: 3V257 PE-Xa.
Цвет: RAL 90003, натуральный.



Артикул	Размеры, мм		Dy	Объём, л/м	Вес кг/м	Единица поставки	На поддоне	Кол-во в упаковке	Цена* €/м
	d	s							
Бухты:									
11370101100	16	2,2	12	0,106	0,097	100 м	1500 м	100 м	1,83
11370201100	20	2,8	15	0,163	0,146	100 м	1500 м	100 м	2,55
113703011050	25	3,5	20	0,254	0,230	50 м	750 м	50 м	3,89
113704011050	32	4,4	25	0,423	0,368	50 м	400 м	50 м	7,15
Отрезки:									
113701011006	16	2,2	12	0,106	0,097	60 м	5400 м	600 м	2,12
113702011006	20	2,8	15	0,163	0,146	60 м	3240 м	360 м	2,75
113703011006	25	3,5	20	0,254	0,230	30 м	2160 м	240 м	4,19
113704011006	32	4,4	25	0,423	0,368	30 м	1350 м	150 м	7,54
113832011006	40	5,5	32	0,661	0,576	12 м	972 м	108 м	11,68
113833011006	50	6,9	40	1,030	0,897	6 м	648 м	72 м	15,38
113834011006	63	8,6	50	1,630	1,432	6 м	324 м	36 м	22,70

Универсальная труба RAUTITAN pink для систем отопления

Материал: полиэтилен, молекулярно сшитый пероксидным методом (RAU-PE-Xa) согласно DIN 16892 и DVGW нормативов W 531. DVGW-регистрационный номер: DVGW DW-8501AU2200 (допуск к эксплуатации системы), регистрация DIN Certco: 3V257 PE-Xa.
Кислородозащитный слой согласно DIN 4726.
Цвет: RAL 95090, лиловый.

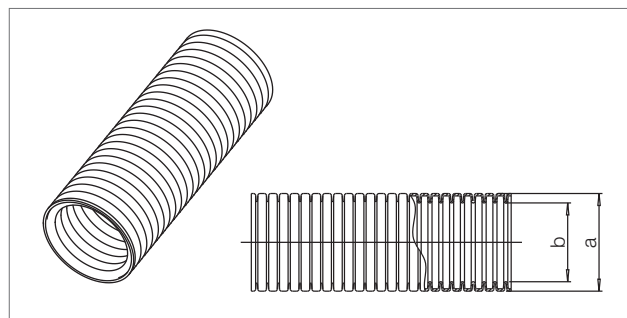


Артикул	Размеры, мм		Dy	Объём, л/м	Вес кг/м	Единица поставки	На поддоне	Кол-во в упаковке	Цена* €/м
	d	S							
Бухты:									
11360421120	16	2,2	12	0,106	0,100	120 м	1800 м	120 м	1,81
11360521120	20	2,8	15	0,163	0,150	120 м	1800 м	120 м	2,51
113606211050	25	3,5	20	0,254	0,240	50 м	750 м	50 м	3,84
113607211050	32	4,4	25	0,423	0,380	50 м	400 м	50 м	6,14
Отрезки:									
113604211006	16	2,2	12	0,106	0,100	60 м	5400 м	600 м	2,07
113605211006	20	2,8	15	0,163	0,150	60 м	3240 м	360 м	2,70
113606211006	25	3,5	20	0,254	0,240	30 м	2160 м	240 м	4,16
113607211006	32	4,4	25	0,423	0,380	30 м	1350 м	150 м	6,64
113608211006	40	5,5	32	0,661	0,590	12 м	972 м	108 м	10,31
113609211006	50	6,9	40	1,030	0,930	6 м	648 м	72 м	13,51
113610211006	63	8,6	50	1,630	1,470	6 м	324 м	36 м	19,53

* Рекомендованные цены

Защитная гофротруба

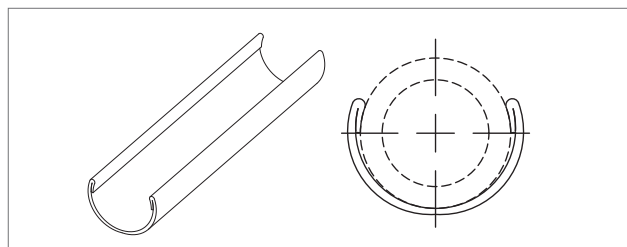
Применяется: а) для предохранения труб от образования конденсата, согласно DIN 1988, часть 2; б) от механических повреждений; в) при подводке труб к распределительным коллекторам; г) в системах напольного отопления - при прокладке трубы в бетонной стяжке при прохождении через деформационный шов, согласно DIN 18560. Материал: полиэтилен низкой плотности, согласно DIN 49019, теплостойкость до +105 °С. Цвет: 96001 (черный).



Артикул	Для труб наружный диаметр, мм	a, мм	b, мм	Вес кг/м	На поддоне	Единица поставки	Цена* €/м
11371401050	16/17	24	19	0,067	2500 м	50 м бухта	0,87
11371501050	20	28	23	0,090	2000 м	50 м бухта	0,98
11371601025	25	34	29	0,140	1250 м	25 м бухта	1,29
11371701025	32	42	36	0,220	900 м	25 м бухта	1,78

Фиксирующий желоб

для уменьшения линейных расширений. Используется для фиксации труб из полиэтилена RAU-PE-Ха при открытой прокладке. Уменьшает температурные удлинения труб RAU-PE-Ха. Позволяет увеличить расстояние между хомутами. Материал: сталь, оцинкованная по методу Сендзимира.



Артикул	Для трубы из RAU-PE-Ха	Вес кг/м	Длина желоба, мм	Единица поставки	Цена* €/м
11380331001	16/17	0,270	3 м	30 м отрезки	1,58
11380431001	20	0,320	3 м	30 м отрезки	1,72
11380531001	25	0,480	3 м	30 м отрезки	2,27
11380631001	32	0,600	3 м	30 м отрезки	2,80
11380731001	40	0,910	3 м	15 м отрезки	4,26
11380831001	50	1,080	3 м	15 м отрезки	5,29

* Рекомендованные цены

Противопожарная манжета для труб из сшитого полиэтилена

Предназначена для применения с трубами RAUTITAN flex, RAUPEX и RAUTHERM S.

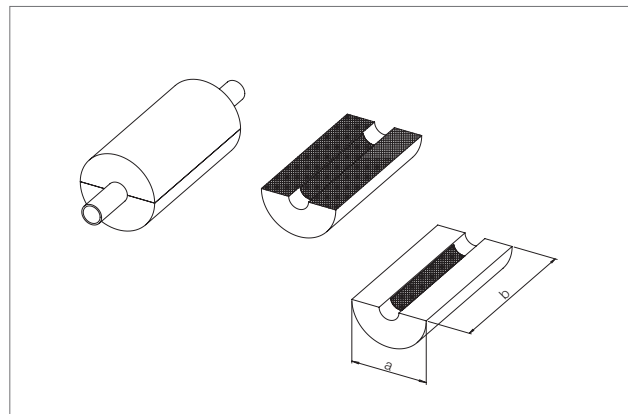
В случае пожара согласно DIN 4102 часть 11 издание 12/85, противопожарная манжета удерживает дым и огонь со стороны возгорания, не допуская в другие помещения. Противопожарную манжету можно устанавливать как в горизонтальном (перекрытое > 150 мм), так и в вертикальном (стена > 100 мм) положении.

Состоит из 2 сегментов в комплекте с 2 ремешками для обвязки.

Материал: вспененный полистирол.

Цвет: RAL 3000 красный.

№ допуска: Z-19.17-1210 от 17.10.2008: DIN 4102, часть 11/ издание 12/85.



Артикул	Типоразмер	Размеры, мм		Вес кг/шт.	Единица поставки	Цена* €/шт.
		a	b			
12414431001	16/17	70	150	0,146	1 шт.	57,23
12414531001	20	75	150	0,158	1 шт.	60,64
12414631001	25	95	200	0,310	1 шт.	64,06
12414731001	32	100	240	0,416	1 шт.	69,43
12414831001	40	110	240	0,516	1 шт.	76,85
12414931001	50	140	240	0,790	1 шт.	78,18
12415031001	63	180	240	1,302	1 шт.	89,01

Противопожарная манжета REHAU для труб RAUTITAN stabil

Для труб RAUTITAN stabil необходимо использовать соответствующие прокладки из изоляции, минимум 30 мм толщиной, из минеральной ваты категории DIN 4102-A, с точкой плавления > 1000 °C и плотностью в необожженном состоянии 90 кг/м³ (напр., ROCKWOOL RS 800).

При установке противопожарной манжеты REHAU необходимо соблюдать все предписания свидетельств контроля и допуски.

1.1.2 Универсальные фитинги RAUTITAN для водоснабжения и отопления

Надвижные гильзы

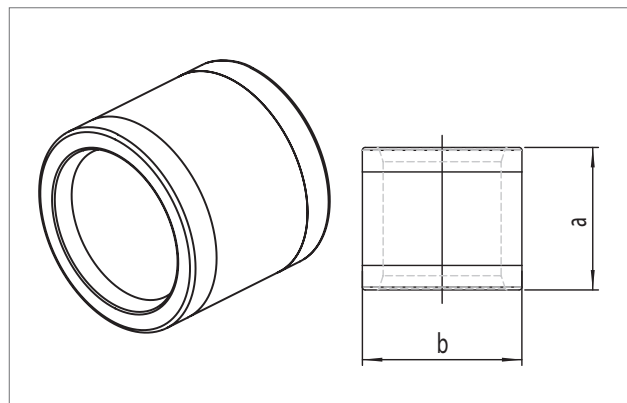
Надвижная гильза RAUTITAN PX

Для выполнения прочных соединений REHAU с помощью надвижных гильз согласно нормативу DVGW W 534.

Могут быть запрессованы с обеих сторон. Применяются для труб RAUTITAN stabil и RAUTITAN flex с соответствующими фитингами.

Материал: PVDF (поливинилденфторит).

Цвет: черный.



Артикул	Типоразмер	Размеры, мм		Вес кг/шт.	Единица поставки	Цена* €/шт.
		a	b			
11600011001	16 RAUTITAN	24	24	0,008	100 шт.	0,72
11600021001	20 RAUTITAN	25	28	0,012	100 шт.	0,92
11600031001	25 RAUTITAN	27	33	0,016	100 шт.	1,22
11600041001	32 RAUTITAN	34	41	0,028	50 шт.	2,34
11600051001	40 RAUTITAN	37	50	0,039	25 шт.	4,30

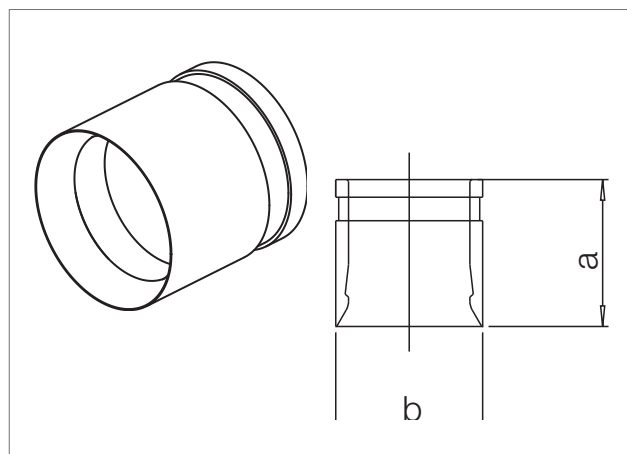
Надвижная гильза RAUTITAN MX

Для выполнения прочных соединений REHAU с помощью надвижных гильз, согласно нормативу DVGW W 534.

Применяются для труб RAUTITAN stabil и RAUTITAN flex с соответствующими фитингами.

Материал: термически обработанная стандартная латунь CuZn 39 Pb3/F43 согласно DIN EN 12168.

Цвет: чистая латунь.



Артикул	Типоразмер	Размеры, мм		Вес кг/шт.	Единица поставки	Цена* €/шт.
		a	b			
11397711002	50 RAUTITAN	44	61	0,300	25 шт.	7,78
11397811002	63 RAUTITAN	53	74	0,430	25 шт.	11,00

* Рекомендованные цены

Тройники

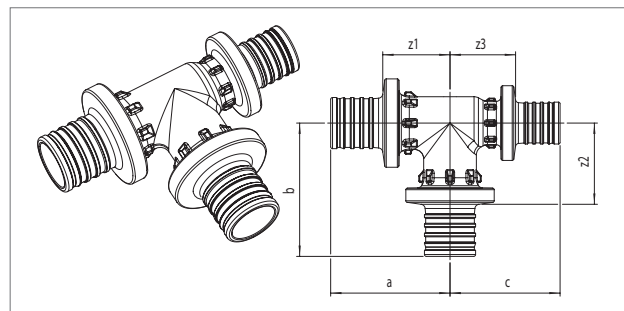
Тройник RAUTITAN PX равнопроходный

Используется для монтажа систем водоснабжения и отопления с трубами RAUTITAN stabil и RAUTITAN flex.

Оснащены специальными центрирующими выступами.

Материал: PPSU (полифенилсульфон).

Цвет: черный.



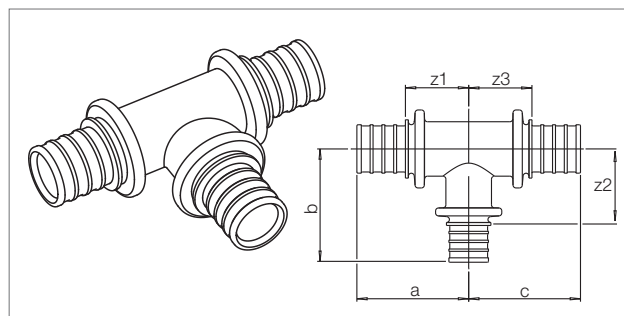
Артикул	Типоразмер	Размеры, мм			z ₁	z ₂	z ₃	Вес, кг/шт.	Единица поставки	Цена* €/шт.
		a	b	c						
11600311001	16	34	38	34	20	24	20	0,015	10 шт.	5,69
11600321001	20	39	43	39	21	26	21	0,025	10 шт.	7,49
11600331001	25	48	53	48	25	30	25	0,043	10 шт.	8,46
11600341001	32	60	65	60	30	35	30	0,076	3 шт.	17,16
11600351001	40	69	75	69	38	44	38	0,142	2 шт.	33,64

Тройник RAUTITAN MX равнопроходный

Используется для монтажа систем водоснабжения и отопления с трубами RAUTITAN stabil и RAUTITAN flex.

Материал: латунь, устойчивая к вымыванию цинка, согласно DIN EN 12164, DIN EN 12165, DIN EN 12168.

Цвет: чистая латунь.



Артикул	Типоразмер	Размеры, мм			z ₁	z ₂	z ₃	Вес, кг/шт.	Единица поставки	Цена* €/шт.
		a	b	c						
11371551001	50	79	87	79	38	48	38	1,190	1 шт.	45,92
11371651001	63	98	108	98	48	62	48	2,200	1 шт.	57,60

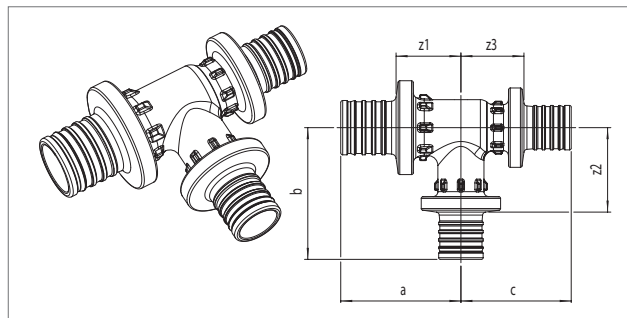
Тройник RAUTITAN PX с уменьшенным боковым проходом

Используется для монтажа систем водоснабжения и отопления с трубами RAUTITAN stabil и RAUTITAN flex.

Оснащены специальными центрирующими выступами.

Материал: PPSU (полифенилсульфон).

Цвет: черный.



Артикул	Типоразмер	Размеры, мм			z ₁	z ₂	z ₃	Вес кг/шт.	Единица поставки	Цена* €/шт.
		a	b	c						
11600611001	20-16-20	37	40	37	20	27	20	0,021	10 шт.	7,49
11600621001	25-16-25	43	43	43	20	29	20	0,032	10 шт.	8,46
11600631001	25-20-25	45	46	45	22	29	22	0,036	10 шт.	8,46
11600641001	32-16-32	52	47	52	22	32	22	0,052	3 шт.	17,16
11600651001	32-20-32	54	50	54	24	32	24	0,056	3 шт.	17,16
11600661001	32-25-32	57	56	57	27	33	27	0,063	3 шт.	17,16
11600671001	40-20-40	59	57	59	28	39	28	0,096	2 шт.	33,64
11600681001	40-25-40	61	64	61	30	41	30	0,105	2 шт.	33,64
11600691001	40-32-40	65	73	65	34	43	34	0,119	2 шт.	33,64

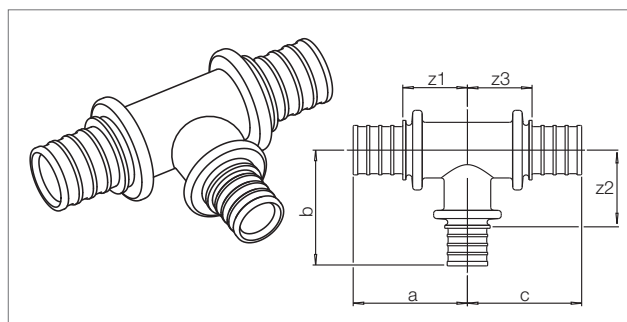
Тройник RAUTITAN MX/RX с уменьшенным боковым проходом

Используется для монтажа систем водоснабжения и отопления с трубами RAUTITAN stabil и RAUTITAN flex.

Материал MX: латунь, устойчивая к вымыванию цинка, согласно DIN EN 12164, DIN EN 12165, DIN EN 12168. Цвет: чистая латунь.

Материал RX: бронза в соответствии с DIN EN 1982.

Цвет: чистая бронза.



Артикул	Типоразмер	Материал	Размеры, мм			z ₁	z ₂	z ₃	Вес кг/шт.	Единица поставки	Цена* €/шт.
			a	b	c						
12303481001	50-20-50	MX	66	63	66	27	47	27	0,801	1 шт.	45,92
12303581001	50-25-50	MX	68	71	68	29	48	29	0,806	1 шт.	45,92
11397921001	50-32-50	MX	71	76	71	32	49	32	0,840	1 шт.	45,92
11370891001	50-40-50	MX	75	80	75	36	48	36	1,036	1 шт.	45,92
12303281001	63-20-63	MX	78	68	78	32	51	32	1,284	1 шт.	57,60
13660081001	63-25-63	RX	80	75	80	34	52	34	1,225	1 шт.	62,16
11371751001	63-32-63	MX	90	86	83	37	59	37	1,450	1 шт.	57,60
13660101001	63-40-63	RX	83	95	83	37	63	37	1,504	1 шт.	62,78
13660111001	63-50-63	RX	89	94	89	43	55	43	1,639	1 шт.	112,07

* Рекомендованные цены

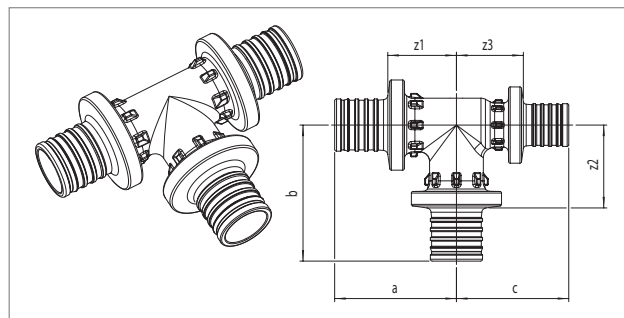
Тройник RAUTITAN PX с уменьшенным торцевым проходом

Используется для монтажа систем водоснабжения и отопления с трубами RAUTITAN stabil и RAUTITAN flex.

Оснащены специальными центрирующими выступами.

Материал: PPSU (полифенилсульфон).

Цвет: черный.



Артикул	Типоразмер	Размеры, мм			z ₁	z ₂	z ₃	Вес кг/шт.	Единица поставки	Цена* €/шт.
		a	b	c						
11600711001	20-20-16	39	43	36	22	26	22	0,022	10 шт.	7,49
11600721001	25-25-16	48	53	38	25	30	24	0,035	10 шт.	8,46
11600731001	25-25-20	48	53	41	25	30	24	0,038	10 шт.	8,46
11600741001	32-32-20	60	65	45	30	35	27	0,062	3 шт.	17,16
11600751001	32-32-25	60	65	51	30	35	28	0,067	3 шт.	17,16

Тройник RAUTITAN PX

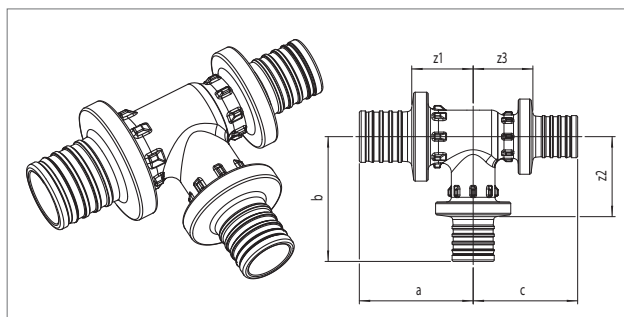
с уменьшенным боковым и торцевым проходом

Используется для монтажа систем водоснабжения и отопления с трубами RAUTITAN stabil и RAUTITAN flex.

Оснащены специальными центрирующими выступами.

Материал: PPSU (полифенилсульфон).

Цвет: черный.



Артикул	Типоразмер	Размеры, мм			z ₁	z ₂	z ₃	Вес кг/шт.	Единица поставки	Цена* €/шт.
		a	b	c						
11600811001	20-16-16	37	40	34	19	26	19	0,019	10 шт.	5,69
11600821001	25-16-16	43	43	34	20	29	19	0,025	10 шт.	5,69
11600831001	25-16-20	43	43	37	20	29	19	0,027	10 шт.	7,49
11600841001	25-20-16	45	46	36	22	29	21	0,029	10 шт.	7,49
11600851001	25-20-20	45	46	39	22	29	21	0,031	10 шт.	7,49
11600861001	32-20-20	54	50	39	24	32	21	0,043	3 шт.	17,16
11600871001	32-20-25	54	50	45	24	32	22	0,047	3 шт.	17,16
11600891001	32-25-20	57	56	41	27	33	24	0,050	3 шт.	17,16
11600911001	32-25-25	57	56	48	27	33	25	0,054	3 шт.	17,16
11600921001	40-32-32	65	73	62	34	43	32	0,102	2 шт.	33,64

* Рекомендованные цены

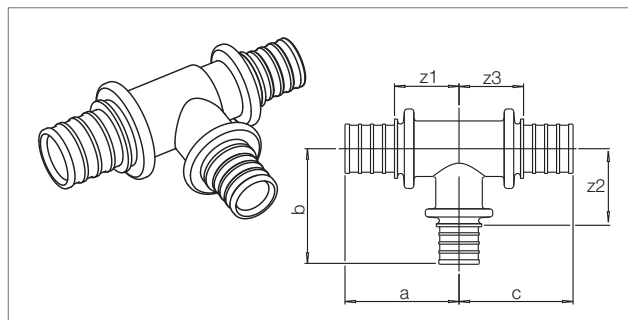
Тройник RAUTITAN MX

с уменьшенным боковым и торцевым проходом

Используется для монтажа систем водоснабжения и отопления с трубами RAUTITAN stabil и RAUTITAN flex.

Материал: латунь, устойчивая к вымыванию цинка, согласно DIN EN 12164, DIN EN 12165, DIN EN 12168.

Цвет: чистая латунь.



Артикул	Типоразмер	Размеры, мм			z ₁	z ₂	z ₃	Вес кг/шт.	Единица поставки	Цена* €/шт.
		a	b	c						
11371951001	50-32-40	69	76	62	30	49	30	0,880	1 шт.	45,92

Тройник RAUTITAN PX

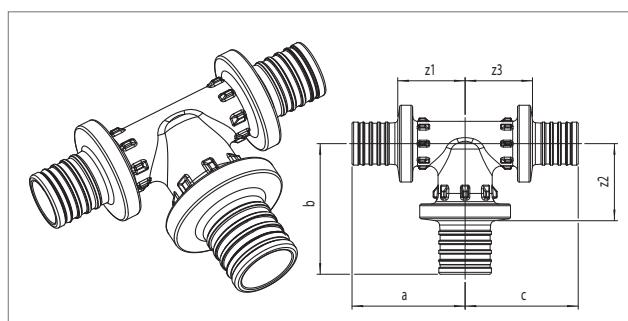
с увеличенным боковым проходом

Используется для монтажа систем водоснабжения и отопления с трубами RAUTITAN stabil и RAUTITAN flex.

Оснащены специальными центрирующими выступами.

Материал: PPSU (полифенилсульфон).

Цвет: черный.



Артикул	Типоразмер	Размеры, мм			z ₁	z ₂	z ₃	Вес кг/шт.	Единица поставки	Цена* €/шт.
		a	b	c						
11601011001	16-20-16	36	41	36	22	24	22	0,019	10 шт.	5,69
11601021001	16-25-16	38	48	38	24	25	24	0,025	10 шт.	7,49
11601031001	20-25-16	41	50	38	24	27	24	0,029	10 шт.	7,49
11601041001	20-25-20	41	50	41	24	27	24	0,031	10 шт.	7,49
11601061001	25-32-25	51	62	51	28	32	28	0,054	3 шт.	17,16

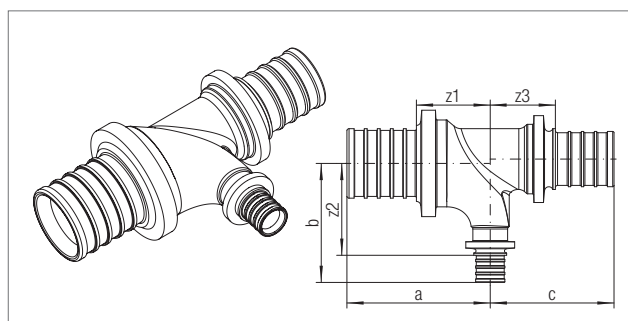
Тройник RAUTITAN RX

с повышенным сопротивлением на проходе

Используется для монтажа систем водоснабжения с трубами RAUTITAN stabil и RAUTITAN flex.

Материал: бронза в соответствии с DIN EN 1982.

Цвет: чистая бронза.



Артикул	Типоразмер	Размеры, мм			z ₁	z ₂	z ₃	Вес кг/шт.	Единица поставки	Цена* €/шт.
		a	b	c						
13662751001	32-16-25	54	48	54	27	36	31	0,272	1 шт.	26,03
13662761001	40-16-32	59	52	59	27	40	32	0,448	1 шт.	46,90
13662771001	40-20-32	59	57	59	27	40	32	0,461	1 шт.	45,96

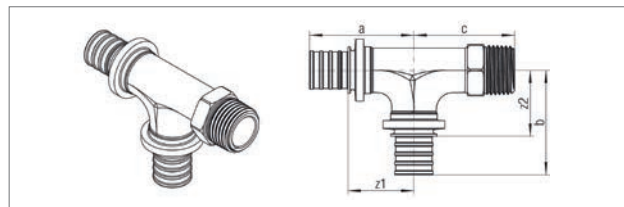
* Рекомендованные цены

Тройник RAUTITAN RX с наружной резьбой

Используется для монтажа систем водоснабжения и отопления с трубами RAUTITAN stabil и RAUTITAN flex.

Материал: бронза в соответствии с DIN EN 1982.

Цвет: чистая бронза.



Артикул	Типоразмер	Размеры, мм					SW	Вес кг/шт.	Единица поставки	Цена* €/шт.
		a	b	c	z ₁	z ₂				
13662791001	16-16-R 1/2	4	40	40	28	28	22	0,135	4 шт.	17,22
13662801001	20-20-R 1/2	45	45	43	28	28	22	0,171	4 шт.	20,92
13662811001	20-20-R 3/4	45	45	45	28	28	27	0,188	4 шт.	22,79

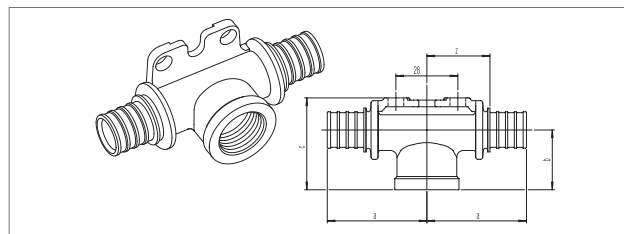
Тройник настенный RAUTITAN MX/RX с внутренней резьбой на боковом проходе

Используются для монтажа систем водоснабжения и отопления с трубами RAUTITAN stabil и RAUTITAN flex.

Материал MX: латунь, устойчивая к вымыванию цинка, согласно DIN EN 12164, DIN EN 12165, DIN EN 12168. Цвет: чистая латунь.

Материал RX: бронза в соответствии с DIN EN 1982.

Цвет: чистая бронза.



Артикул	Типоразмер	Материал	Размеры, мм				Вес кг/шт.	Единица поставки	Цена* €/шт.
			a	b	c	z			
1388411402	16-Rp 1/2-16	MX	46	24	39	33	0,166	10 шт.	11,02
13660171001	20-Rp 1/2-16	RX	49	24	40	33	0,181	10 шт.	19,91
1388511402	20-Rp 1/2-20	MX	50	25	42	34	0,203	10 шт.	11,49

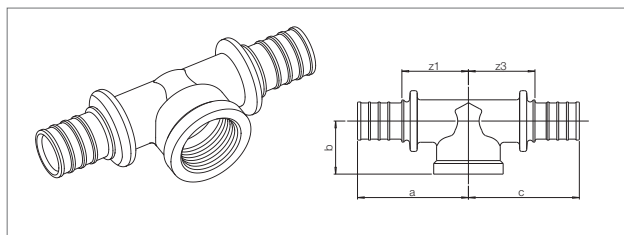
Тройник RAUTITAN MX/RX с внутренней резьбой на боковом проходе

Используется для монтажа систем водоснабжения и отопления с трубами RAUTITAN stabil и RAUTITAN flex.

Материал MX: латунь, устойчивая к вымыванию цинка, согласно DIN EN 12164, DIN EN 12165, DIN EN 12168. Цвет: чистая латунь.

Материал RX: бронза в соответствии с DIN EN 1982.

Цвет: чистая бронза.



Артикул	Типоразмер	Материал	Размеры, мм					Вес. кг/шт.	Единица поставки	Цена* €/шт.
			a	b	c	z ₁	z ₃			
12582061002	25-Rp 3/4-25	MX	57	27	57	34	34	0,230	10 шт.	11,84
13660241001	32-Rp 3/4-25	RX	58	30	58	31	30	0,294	3 шт.	28,00
1389911002	32-Rp 3/4-32	MX	62	32	62	35	35	0,360	3 шт.	23,27
1390011002	32-Rp 1-25	MX	66	34	61	39	38	0,390	3 шт.	23,27
1389811002	32-Rp 1-32	MX	68	33	68	41	41	0,440	3 шт.	23,27
13660281001	40-Rp 1-40	RX	69	35	69	37	37	0,645	1 шт.	47,13
1398021001	40-Rp 1-40	MX	72	37	75	40	43	0,740	1 шт.	37,37
13660311001	50-Rp 1-50	RX	77	39	77	38	38	0,859	1 шт.	64,29

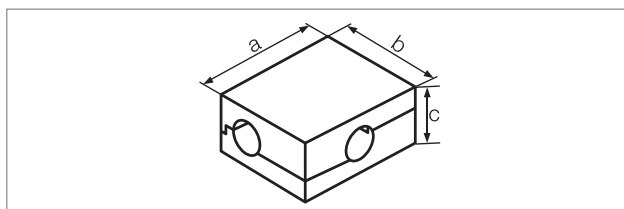
Изолирующий кожух для тройников

Для тепло- и звукоизоляции (толщина изоляции 13 мм).

Материал: полистирол.

Высота конструкции: 50 мм.

Цвет: белый.



Артикул	Типоразмер	Размеры, мм			Вес кг/шт.	Единица поставки	Цена* €/шт.
		a	b	c			
1371081401	16 и 20	92	75	52	0,001	20 шт.	1,29

* Рекомендованные цены

Соединительные муфты и переходники RAUTITAN

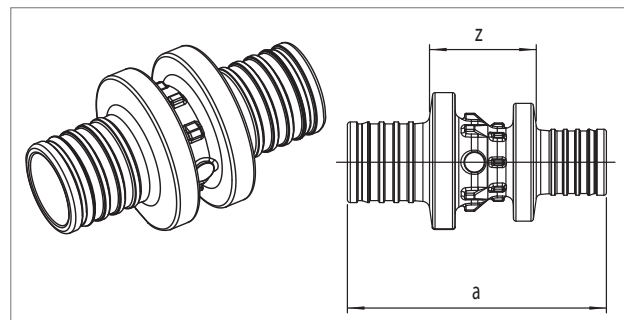
Муфта соединительная RAUTITAN PX равнопроходная

Используется для монтажа систем водоснабжения и отопления с трубами RAUTITAN stabil и RAUTITAN flex.

Оснащены специальными центрирующими выступами.

Материал: PPSU (полифенилсульфон).

Цвет: черный.



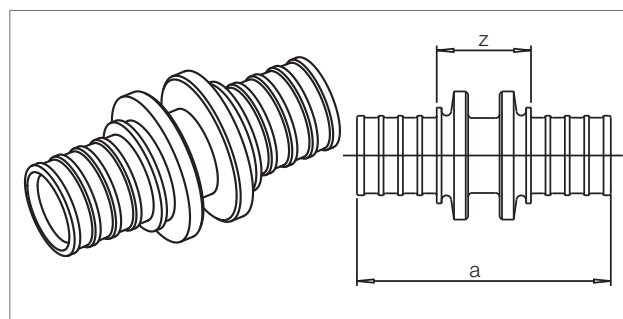
Артикул	Типоразмер	Размеры, мм		Вес кг/шт.	Единица поставки	Цена* €/шт.
		a	z			
11600111001	16	45	16	0,008	10 шт.	3,96
11600121001	20	51	16	0,013	10 шт.	5,45
11600131001	25	64	17	0,021	10 шт.	7,77
11600141001	32	82	22	0,038	10 шт.	11,85
11600151001	40	88	25	0,069	4 шт.	20,08

Муфта соединительная RAUTITAN MX равнопроходная

Используется для монтажа систем водоснабжения и отопления с трубами RAUTITAN stabil и RAUTITAN flex.

Материал: латунь, устойчивая к вымыванию цинка, согласно DIN EN 12164, DIN EN 12165, DIN EN 12168.

Цвет: черный.



Артикул	Типоразмер	Размеры, мм		Вес кг/шт.	Единица поставки	Цена* €/шт.
		a	z			
11397411002	50	105	27	0,560	1 шт.	32,35
11397511002	63	127	35	0,980	1 шт.	42,38

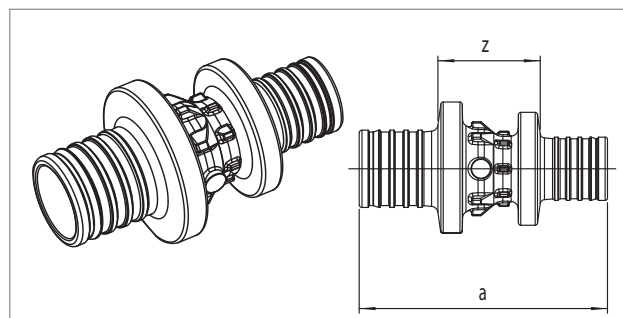
Муфта соединительная RAUTITAN PX переходная

Используется для монтажа систем водоснабжения и отопления с трубами RAUTITAN stabil и RAUTITAN flex.

Оснащены специальными центрирующими выступами.

Материал: PPSU (полифенилсульфон).

Цвет: черный.



Артикул	Типоразмер	Размеры, мм		Вес кг/шт.	Единица поставки	Цена* €/шт.
		a	z			
11600411001	20-16	53	22	0,011	10 шт.	5,73
11600421001	25-16	63	25	0,016	10 шт.	8,16
11600431001	25-20	65	25	0,019	10 шт.	8,16
11600441001	32-25	84	31	0,034	10 шт.	12,44
11600471001	40-32	100	39	0,062	4 шт.	21,08

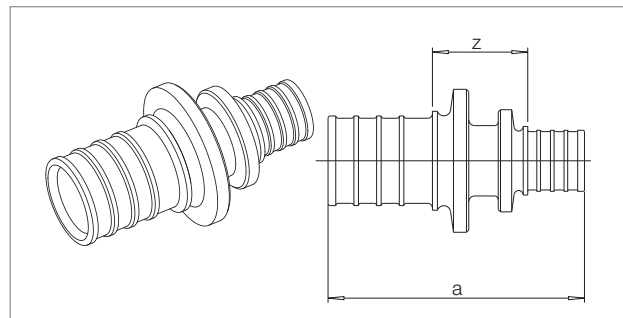
* Рекомендованные цены

Муфта соединительная RAUTITAN MX/RX переходная

Используется для монтажа систем водоснабжения и отопления с трубами RAUTITAN stabil и RAUTITAN flex.

Материал: латунь, устойчивая к вымыванию цинка, согласно DIN EN 12164, DIN EN 12165, DIN EN 12168. Цвет: чистая латунь.

Материал RX: бронза в соответствии с DIN EN 1982. Цвет: чистая бронза.



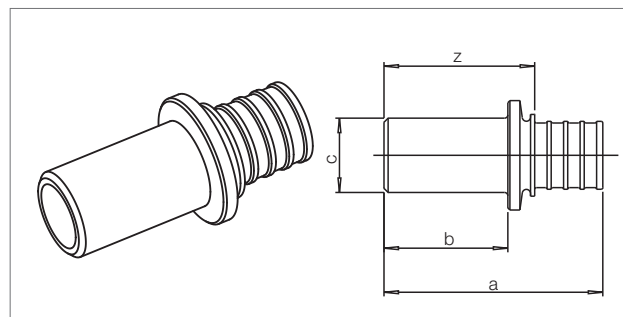
Артикул	Типоразмер	Материал	Размеры, мм		Вес кг/шт.	Единица поставки	Цена* €/шт.
			a	z			
13662601001	40-25	RX	72	17	0,247	5 шт.	31,12
1378631001	50-32	MX	94	28	0,410	5 шт.	33,97
1378431001	50-40	MX	98	27	0,460	1 шт.	33,97
1378531001	63-50	MX	117	32	0,790	1 шт.	44,50

Переходник RAUTITAN RX на пайку и запрессовку (медный сплав)

Используется для монтажа систем водоснабжения и отопления с трубами RAUTITAN stabil и RAUTITAN flex.

Переходник с труб REHAU RAUTITAN на медные трубы под пайку или на металлические трубы под запрессовку согласно руководству W 534 немецкого общества газо- и водоснабжения DVGW.

Материал: бронза в соответствии с DIN EN 1982. Цвет: чистая бронза.

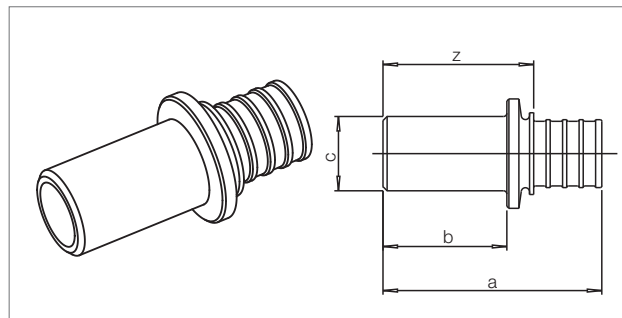


Артикул	Типоразмер	Размеры, мм				Вес кг/шт.	Единица поставки	Цена* €/шт.
		a	b	c	z			
1372061001	16-L15	49	30	15	37	0,040	2 шт.	8,89
12871931001	20-L15	59	35	15	42	0,058	2 шт.	9,55
1372161001	20-L18	53	30	18	37	0,054	2 шт.	9,55
1375061001	20-L22	59	35	22	42	0,076	2 шт.	9,55
1373671001	25-L18	62	22	18	39	0,088	2 шт.	10,47
1372261001	25-L22	62	31	22	39	0,082	2 шт.	11,79
12871961001	25-L28	69	38	28	46	0,117	2 шт.	11,79
1373681001	32-L22	70	23	22	43	0,140	2 шт.	15,44
1372361001	32-L28	75	38	28	48	0,148	2 шт.	18,42

Переходник RAUTITAN SX на запрессовку (нерж. сталь)

Переходник с водопроводных труб REHAU RAUTITAN stabil и RAUTITAN flex на металлические трубы под запрессовку согласно нормам Немецкого общества DVGW:W 534.

Материал: нерж. сталь 1.4404/1.4571.



Артикул	Типоразмер	Размеры, мм				Вес кг/шт.	Единица поставки	Цена* €/шт.
		a	b	c	z			
11376721001	16-P15	51	32	15	39	0,028	5 шт.	21,91
11376821001	20-P18	55	32	18	38	0,040	2 шт.	28,36
11377121001	20-P22	60	37	22	43	0,052	2 шт.	28,36
11376921001	25-P22	64	33	22	41	0,064	2 шт.	32,16
11377021001	32-P28	73	36	28	46	0,110	2 шт.	51,25

Переходник RAUTITAN MX/RX. с наружной резьбой

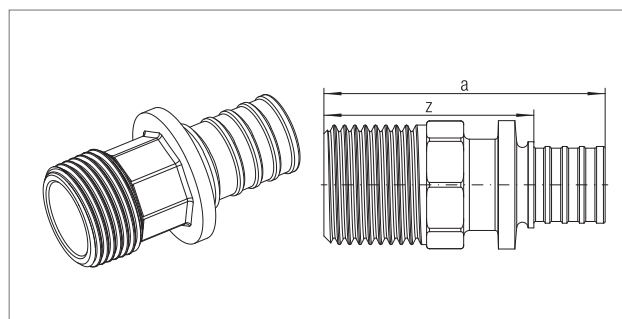
Используется для монтажа систем водоснабжения и отопления с трубами RAUTITAN stabil и RAUTITAN flex.

Материал MX: латунь, устойчивая к вымыванию цинка, согласно DIN EN 12164, DIN EN 12165, DIN EN 12168.

Цвет: чистая латунь.

Материал RX: бронза в соответствии с DIN EN 1982.

Цвет: чистая бронза.



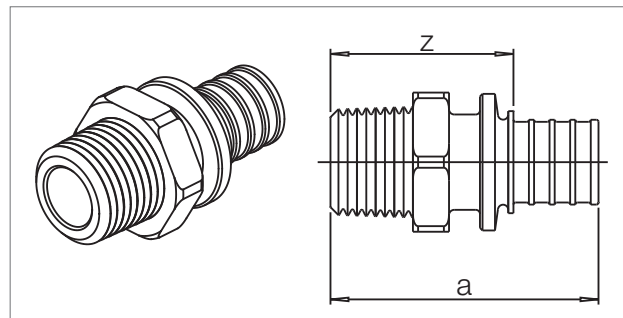
Артикул	Типоразмер	Материал	Размеры, мм		SW	Вес кг/шт.	Единица поставки	Цена* €/шт.
			a	z				
11379551001	16-R1/2	MX	45	33	21	0,056	10 шт.	6,79
11379651001	16-R 3/4	MX	46	34	27	0,073	10 шт.	6,79
13660511001	16-R1	RX	48	36	34	0,105	5 шт.	11,34
11379751001	20-R1/2	MX	53	37	18	0,070	10 шт.	7,43
11379851001	20-R 3/4	MX	50	37	18	0,075	10 шт.	7,43
13660551001	20-R1	RX	53	37	34	0,113	5 шт.	12,19
11391811002	25-R 1/2	MX	59	36	20	0,097	10 шт.	8,78
12595051002	25-R 3/4	MX	62	39	22	0,111	10 шт.	8,78
12573361002	25-R1	MX	61	38	34	0,139	10 шт.	8,78
11390811002	32-R 3/4	MX	68	41	27	0,158	10 шт.	13,16
11390511002	32-R 1	MX	67	40	27	0,163	10 шт.	13,16
13660611001	32-R1 1/4	RX	70	43	27	0,211	5 шт.	18,95
11396911002	40-R1 1/4	MX	82	50	36	0,340	5 шт.	17,70
13660631001	50-R1 1/4	RX	84	45	40	0,431	5 шт.	30,51
11397111002	50-R1 1/2	MX	84	45	39	0,465	1 шт.	28,37
11397211002	63-R 2	MX	100	54	48	0,770	1 шт.	42,13

SW = размер гаечного ключа.

* Рекомендованные цены

Переходник RAUTITAN SX с наружной резьбой (нерж. сталь)

Переходник с водопроводных труб REHAU RAUTITAN stabil и RAUTITAN flex на резьбовые фасонные части из нержавеющей стали. Материал: нерж. сталь 1.4404/1.4571.



Артикул	Типоразмер	Размеры, мм		SW	Вес кг/шт.	Единица поставки	Цена* €/шт.
		a	z				
11377221001	16-R 1/2	46	34	23	0,062	5 шт.	18,41
11377821001	20-R 1/2	52	36	27	0.082	5 шт.	23,54
11377321001	20-R 3/4	51	35	27	0.086	5 шт.	23,54
11377421001	25-R 3/4	61	38	32	0,124	5 шт.	28,32
11377621001	25-R 1	64	41	34	0.168	5 шт.	35,13
11377521001	32-R 1	70	43	40	0,224	2 шт.	43,15

SW = размер гаечного ключа.

Переходник RAUTITAN MX/RX с внутренней резьбой

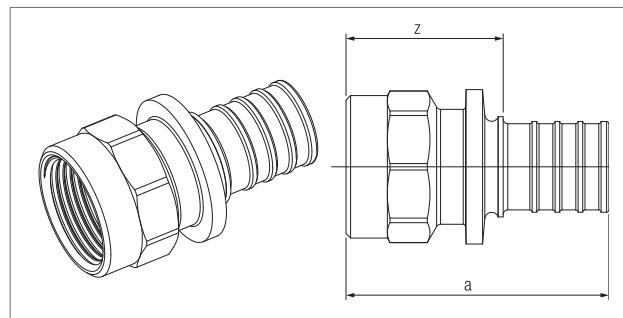
Используется для монтажа систем водоснабжения и отопления с трубами RAUTITAN stabil и RAUTITAN flex.

Материал MX: латунь, устойчивая к вымыванию цинка, согласно DIN EN 12164, DIN EN 12165, DIN EN 12168.

Цвет: чистая латунь.

Материал RX: бронза в соответствии с DIN EN 1982.

Цвет: чистая бронза.



Артикул	Типоразмер	Материал	Размеры, мм		SW	Вес кг/шт.	Единица поставки	Цена* €/шт.
			a	z				
12595151002	16-Rp 1/2	MX	45	17	27	0,069	10 шт.	6,47
12595251002	20-Rp 1/2	MX	48	17	27	0,080	10 шт.	7,08
11382531001	20-Rp 3/4	MX	51	18	34	0,110	10 шт.	7,08
13660701001	25-Rp 1/2	RX	49	26	25	0,082	10 шт.	9,43
12595351002	25-Rp 3/4	MX	58	18	34	0,134	10 шт.	8,78
13662891001	25 - Rp 1	RX	62	20	38	0,153	5 шт.	16,40
11391011002	32-Rp 3/4	MX	63	19	34	0,168	10 шт.	13,95
11390911002	32-Rp 1	MX	67	21	41	0,218	10 шт.	13,95
11390091001	40-Rp 1 1/4	MX	76	22	50	0,384	5 шт.	27,48

SW = размер гаечного ключа

Переходник RAUTITAN MX/RX с накидной гайкой

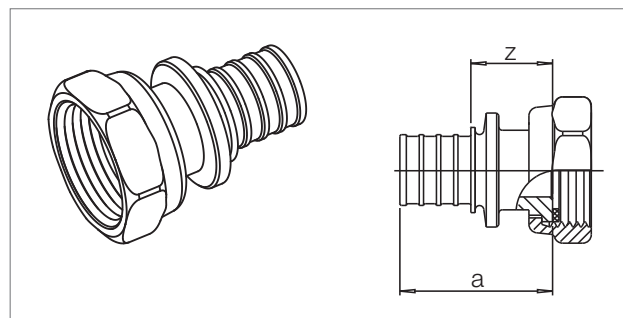
Используется для монтажа систем водоснабжения и отопления с трубами RAUTITAN stabil и RAUTITAN flex.

Материал MX: латунь, устойчивая к вымыванию цинка, согласно DIN EN 12164, DIN EN 12165, DIN EN 12168.

Цвет: чистая латунь.

Материал RX: бронза в соответствии с DIN EN 1982.

Цвет: чистая бронза.



Артикул	Типоразмер	Материал	Размеры, мм		SW	Вес кг/шт.	Единица поставки	Цена* €/шт.
			a	z				
11395511002	16-G 1/2	MX	32	19	26	0,065	10 шт.	6,79
13660761001	16-G 3/4	RX	33	21	30	0,039	10 шт.	6,79
11395611002	20-G 1/2	MX	36	19	26	0,062	10 шт.	8,47
11395711002	20-G 3/4	MX	36	19	30	0,084	10 шт.	8,47
11399121001	25-G 3/4	MX	45	22	30	0,080	10 шт.	16,13
13660801001	25-G 1	RX	49	26	38	0,090	10 шт.	17,29
11399321001	32-G 1	MX	51	24	38	0,160	10 шт.	24,46
13660821001	32-G 1 1/4	RX	55	28	46	0,144	5 шт.	26,44
13660831001	32-G 1 1/2	RX	52	25	52	0,156	5 шт.	30,80
11372651001	40-G 1 1/2	MX	57	32	52	0,430	1 шт.	31,39
13660861001	50-G 1 3/4	RX	66	27	60	0,371	1 шт.	59,20
13660871001	63-G 2 3/8	RX	80	34	74	0,646	1 шт.	124,87

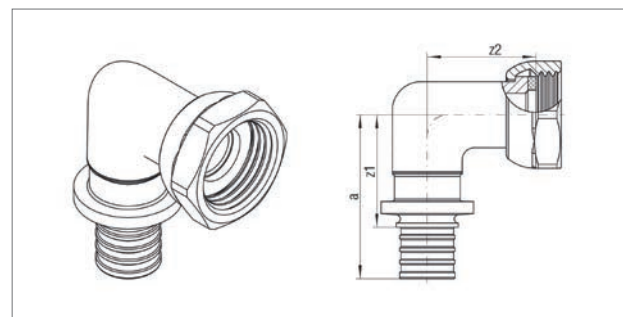
SW = размер гаечного ключа.

Угловой переходник RAUTITAN RX с накидной гайкой

Используется для монтажа систем водоснабжения и отопления с трубами RAUTITAN stabil и RAUTITAN flex.

Материал: бронза в соответствии с DIN EN 1982.

Цвет: чистая бронза.



Артикул	Типоразмер	Размеры, мм			SW	Вес кг/шт.	Единица поставки	Цена* €/шт.
		a	z ₁	z ₂				
13662681002	16 - G 1/2	40	27	25	26	0,088	10 шт.	13,01
13662951001	20 - G 1/2	44	28	27	26	0,105	10 шт.	13,11

* Рекомендованные цены

Угольники

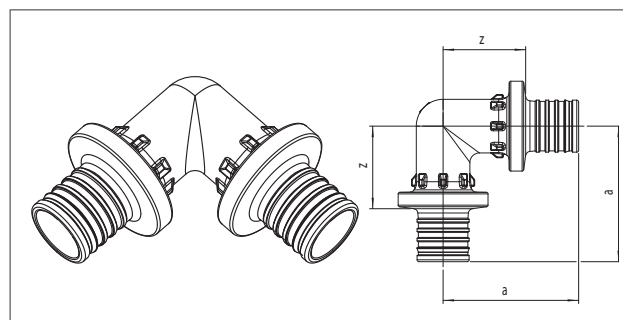
Угольник RAUTITAN PX 90°

Используется для монтажа систем водоснабжения и отопления с трубами RAUTITAN stabil и RAUTITAN flex.

Оснащены специальными центрирующими выступами.

Материал: PPSU (полифенилсульфон).

Цвет: черный.



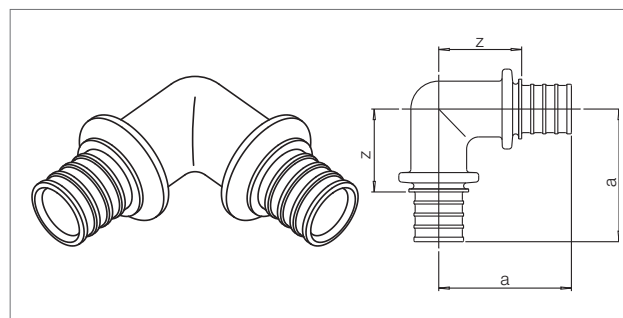
Артикул	Типоразмер	Размеры, мм		Вес кг/шт.	Единица поставки	Цена* €/шт.
		a	z			
11600211001	16-90°	38	24	0,012	10 шт.	5,20
11600221001	20-90°	43	26	0,019	10 шт.	6,79
11600231001	25-90°	53	30	0,031	10 шт.	9,10
11600241001	32-90°	65	35	0,056	3 шт.	14,59
11600251001	40-90°	75	44	0,105	3 шт.	25,04

Угольник RAUTITAN MX 90°

Используется для монтажа систем водоснабжения и отопления с трубами RAUTITAN stabil и RAUTITAN flex.

Материал: латунь, устойчивая к вымыванию цинка, согласно DIN EN 12164, DIN EN 12165, DIN EN 12168.

Цвет: чистая латунь.



Артикул	Типоразмер	Размеры, мм		Вес кг/шт.	Единица поставки	Цена* €/шт.
		a	z			
11398821001	50-90°	87	48	0,960	1 шт.	51,39
11378731001	63-90°	106	60	1,400	1 шт.	61,90

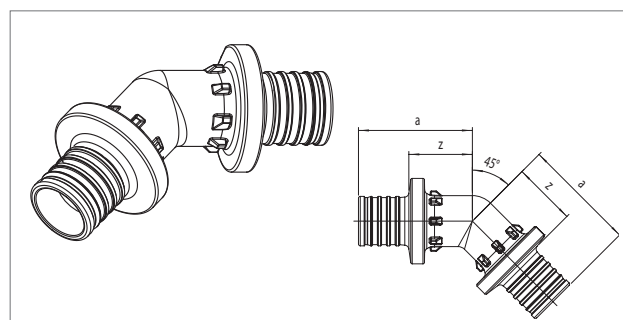
Угольник RAUTITAN PX 45°

Используется для монтажа систем водоснабжения и отопления с трубами RAUTITAN stabil и RAUTITAN flex.

Оснащены специальными центрирующими выступами.

Материал: PPSU (полифенилсульфон).

Цвет: черный.



Артикул	Типоразмер	Размеры, мм		Вес кг/шт.	Единица поставки	Цена* €/шт.
		a	z			
11600521001	20-45°	38	21	0,017	10 шт.	9,31
11600531001	25-45°	46	23	0,028	10 шт.	11,94
11600541001	32-45°	60	30	0,052	3 шт.	17,49
11600551001	40-45°	66	35	0,095	2 шт.	32,94

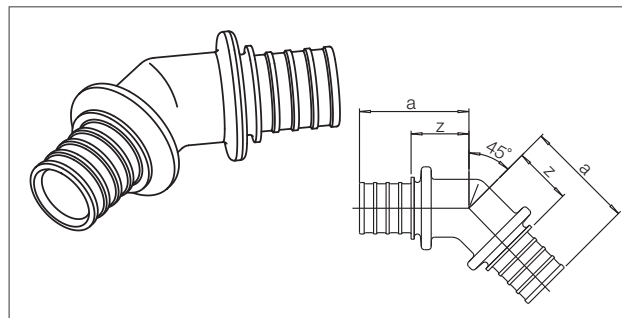
* Рекомендованные цены

Угольник RAUTITAN RX 45°

Используется для монтажа систем водоснабжения и отопления с трубами RAUTITAN stabil и RAUTITAN flex.

Материал: бронза в соответствии с DIN EN 1982.

Цвет: чистая бронза.

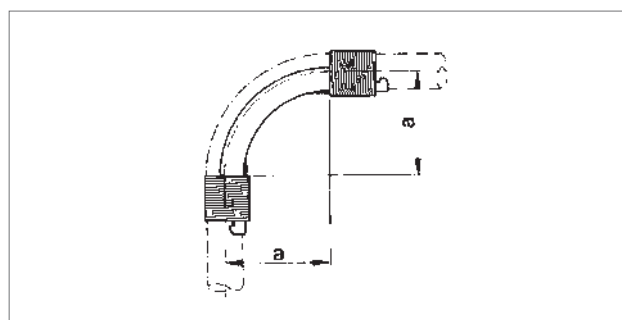


Артикул	Типоразмер	Размеры, мм		Вес кг/шт.	Единица поставки	Цена* €/шт.
		а	z			
13660471001	50-45°	67	28	0,725	1 шт.	62,09
13660481001	63-45°	80	34	1,185	1 шт.	94,25

Фиксатор поворота с кольцами 90°

Состоит из изогнутого ложеента и двух пружинных фиксирующих колец.

Материал: оцинкованная сталь.

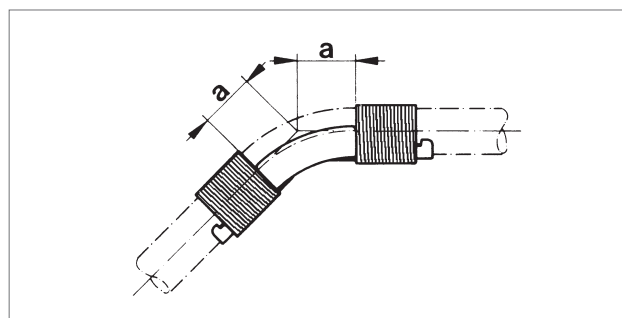


Артикул	Типоразмер	Размеры, мм	Вес кг/шт.	Единица поставки	Цена* €/шт.
		а			
11388811002	16-90°	48	0,055	10 шт.	2,77
11388911002	20-90°	60	0,060	10 шт.	3,33
11383511002	25-90°	75	0,150	10 шт.	4,40
11386411002	32-90°	128	0,310	5 шт.	5,26

Фиксатор поворота с кольцами 45°

Состоит из изогнутого ложеента и двух пружинных фиксирующих колец.

Материал: оцинкованная сталь.



Артикул	Типоразмер	Размеры, мм	Вес кг/шт.	Единица поставки	Цена* €/шт.
		а			
11391211002	16-45°	20	0,040	10 шт.	2,77
11391311002	20-45°	25	0,045	10 шт.	3,33
11389111002	25-45°	31	0,120	10 шт.	4,40
11389211002	32-45°	40	0,210	5 шт.	5,26

* Рекомендованные цены

Угольник-переходник RAUTITAN MX/RX с наружной резьбой

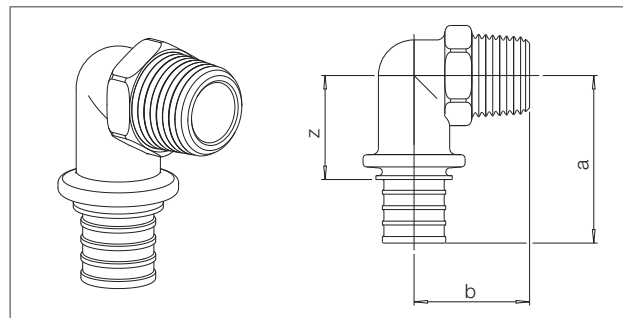
Используется для монтажа систем водоснабжения и отопления с трубами RAUTITAN stabil и RAUTITAN flex.

Материал MX: латунь, устойчивая к вымыванию цинка, согласно DIN EN 12164, DIN EN12165, DIN EN12168.

Цвет: чистая латунь.

Материал RX: бронза в соответствии с DIN EN 1982.

Цвет: чистая бронза.



Артикул	Типоразмер	Материал	Размеры, мм			SW	Вес кг/шт.	Единица поставки	Цена* €/шт.
			a	b	z				
11394911002	16-R 1/2	MX	39	28	27	23	0,080	10 шт.	6,47
11395011002	20-R 1/2	MX	44	30	27	23	0,103	10 шт.	7,45
11375451001	20-R 3/4	MX	48	34	31	29	0,135	10 шт.	7,45
11395111001	25-R 3/4	MX	55	34	32	29	0,150	10 шт.	10,29
13660921001	32-R 3/4	RX	60	34	33	27	0,207	3 шт.	17,85
11374331001	32-R1	MX	64	41	38	35	0,270	3 шт.	16,45

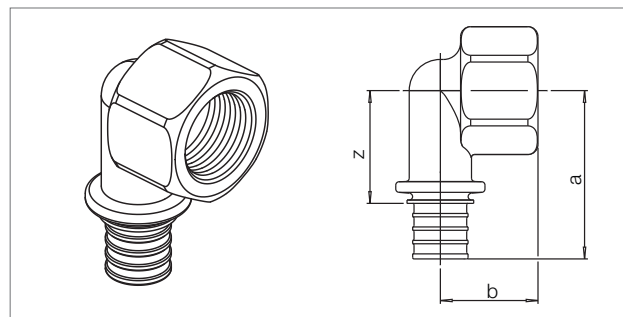
SW = размер гаечного ключа.

Угольник-переходник RAUTITAN MX с внутренней резьбой

Используется для монтажа систем водоснабжения и отопления с трубами RAUTITAN stabil и RAUTITAN flex.

Материал: латунь, устойчивая к вымыванию цинка, согласно DIN EN 12164, DIN EN 12165, DIN EN 12168.

Цвет: чистая латунь.



Артикул	Типоразмер	Размеры, мм			SW	Вес кг/шт.	Единица поставки	Цена* €/шт.
		a	b	z				
11372951001	16-Rp 1/2	41	27	23	27	0,150	10 шт.	6,93
11371241001	16-Rp 3/4	46	28	33	34	0,144	10 шт.	6,93
11373051001	20-Rp 1/2	46	28	23	27	0,150	10 шт.	8,70
11371341001	20-Rp 3/4	50	29	33	34	0,176	10 шт.	8,70
12412551001	25-Rp 1	61	32	38	38	0,278	10 шт.	14,76

SW = размер гаечного ключа.

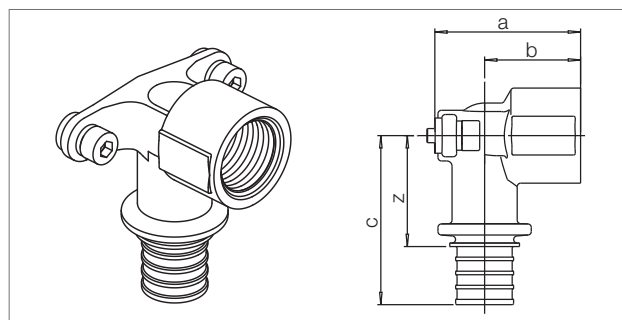
Варианты подключения из стены Настенные угольники

Угольник настенный RAUTITAN MX короткий

Настенный угольник с внутренней резьбой. Устанавливается на кронштейнах из программы REHAU. Короткий нарезной патрубков. Используется для монтажа систем водоснабжения и отопления с трубами RAUTITAN stabil и RAUTITAN flex.

Материал: латунь, устойчивая к вымыванию цинка, согласно DIN EN 12164, DIN EN 12165, DIN EN 12168.

Цвет: чистая латунь.



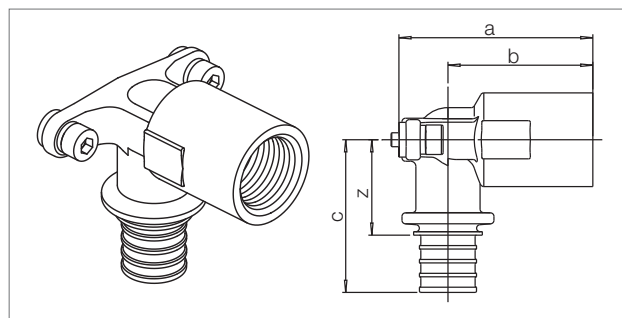
Артикул	Типоразмер	Размеры, мм				Вес кг/шт.	Единица поставки	Цена* €/шт.
		a	b	c	z			
11384611405	16-Rp 1/2	42	27	40	27	0,119	10 шт.	7,48
11384711405	20-Rp 1/2	42	25	44	28	0,134	10 шт.	8,63
11391911405	20-Rp 3/4	43	26	48	32	0,168	10 шт.	8,63
11385911405	25-Rp 3/4	49	30	56	33	0,210	10 шт.	13,20

Угольник настенный RAUTITAN MX длинный

Настенный угольник с внутренней резьбой. Устанавливается на кронштейнах из программы REHAU. Длинный нарезной патрубков. Используется для монтажа систем водоснабжения и отопления с трубами RAUTITAN stabil и RAUTITAN flex.

Материал: латунь, устойчивая к вымыванию цинка, согласно DIN EN 12164, DIN EN 12165, DIN EN 12168.

Цвет: чистая латунь.



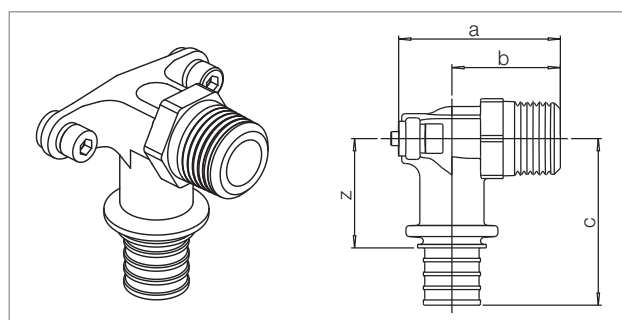
Артикул	Типоразмер	Размеры, мм				Вес кг/шт.	Единица поставки	Цена* €/шт.
		a	b	c	z			
11384411405	16-Rp 1/2	57	42	40	27	0,156	10 шт.	7,48
11384511405	20-Rp 1/2	57	40	44	28	0,172	10 шт.	8,63

Угольник настенный RAUTITAN RX с наружной резьбой

Настенный угольник с наружной резьбой. Устанавливается на кронштейнах из программы REHAU. Используется для монтажа систем водоснабжения и отопления с трубами RAUTITAN stabil и RAUTITAN flex.

Материал: бронза в соответствии с DIN EN 1982.

Цвет: чистая бронза.



Артикул	Типоразмер	Размеры, мм				SW	Вес кг/шт.	Единица поставки	Цена* €/шт.
		a	b	c	z				
13661071001	16-R 1/2	42	27	39	27	22	0,112	10 шт.	9,93
13661081001	20-R 1/2	44	27	42	26	22	0,123	10 шт.	10,86
13661091001	20-R 3/4	45	28	44	28	27	0,143	10 шт.	12,19

SW = размер гаечного ключа.

Угольник настенный RAUTITAN RX для монтажа на фальшштене

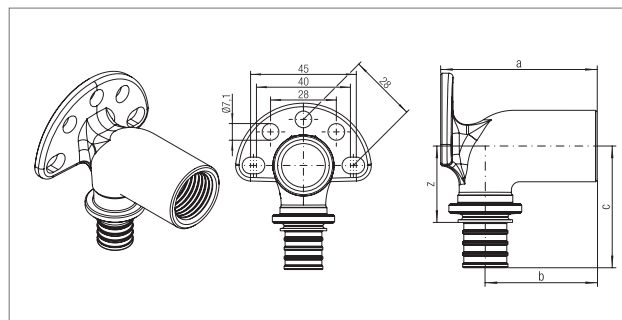
Для монтажа на фальшштенах, монтажных элементах и кронштейнах из программы RENAУ. Межцентровое расстояние: 40 мм.

Длинный резьбовой штуцер, который после установки обрезается по поверхности стены.

Используется для монтажа систем водоснабжения и отопления с трубами RAUTITAN stabil и RAUTITAN flex.

Материал: бронза в соответствии с DIN EN 1982.

Цвет: чистая бронза.



Артикул	Типоразмер	Размеры, мм				Вес кг/шт.	Единица поставки	Цена* €/шт.
		a	b	c	z			
13661121001	16-Rp S 59	57	43	41	29	0,181	5 шт.	17,33
13661131001	20-Rp S 59	57	41	44	28	0,192	5 шт.	20,47

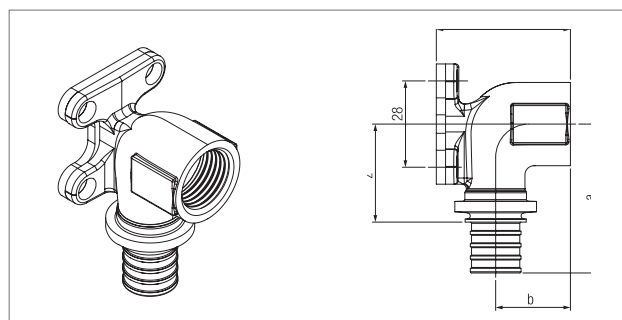
Угольник настенный RAUTITAN RX с квадратной крепежной пластиной

Угольник настенный для открытого монтажа с помощью квадратной крепежной пластины с отверстиями и резиновой прокладкой.

Используется для монтажа систем водоснабжения и отопления с трубами RAUTITAN stabil и RAUTITAN flex.

Материал: бронза в соответствии с DIN EN 1982.

Цвет: чистая бронза.



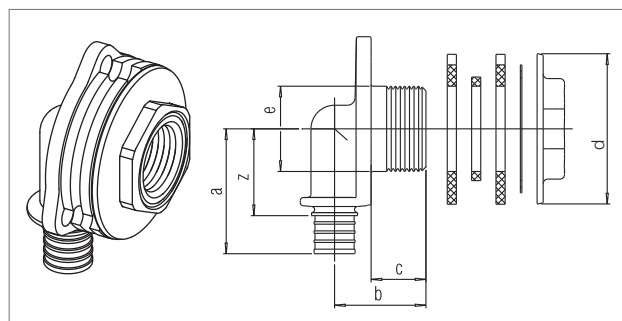
Артикул	Типоразмер	Размеры, мм				Вес кг/шт.	Единица поставки	Цена* €/шт.
		a	b	c	z			
13661101001	16-Rp 1/2	47	26	42	35	0,132	10 шт.	11,69
13661111001	20-Rp 1/2	51	24	42	35	0,151	10 шт.	14,78

Угольник настенный RAUTITAN RX с наружной резьбой

Настенный угольник с наружной резьбой. Устанавливается на кронштейнах из программы RENAУ. Используется для монтажа систем водоснабжения и отопления с трубами RAUTITAN stabil и RAUTITAN flex.

Материал: бронза в соответствии с DIN EN 1982.

Цвет: чистая бронза.



Артикул	Типоразмер	Размеры, мм						SW	Вес кг/шт.	Единица поставки	Цена* €/шт.
		a	b	c	d	e	z				
13661141001	16-Rp 1/2x18	48	32	18	50	28	36	30	0,228	10 шт.	21,59

SW = размер гаечного ключа.

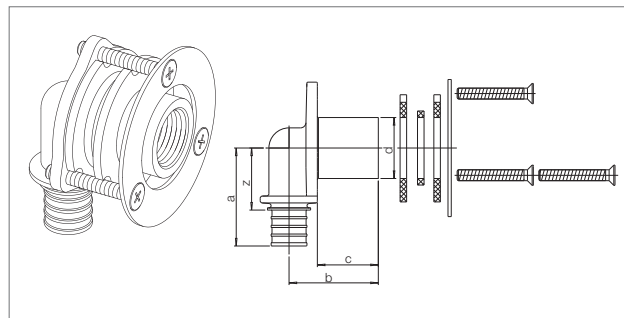
* Рекомендованные цены

Угольник настенный RAUTITAN MX/RX для гипсокартонных плит

Предназначен для монтажа на гипсокартонных плитах, в комплекте с шайбами, уплотнительным кольцом и винтами.

Используется для монтажа систем водоснабжения и отопления с трубами RAUTITAN stabil и RAUTITAN flex.

Материал MX: бронза в соответствии с DIN EN 1982. Цвет: чистая бронза. Материал RX: бронза в соответствии с DIN EN 1982. Цвет: чистая бронза. В комплекте с шайбами из резины, уплотнительным кольцом и винтами из оцинкованной стали.



Артикул	Типоразмер	Материал	Размеры, мм					Вес кг/шт.	Единица поставки	Цена* €/шт.
			a	b	c	d	z			
11392611402	16-Rp 1/2	MX	47	42	28	28	34	0,237	10 шт.	13,02
13661161001	20-Rp 1/2	RX	52	44	28	28	36	0,264	10 шт.	20,81

Угольник настенный RAUTITAN RX для монтажа на ДСП, короткий

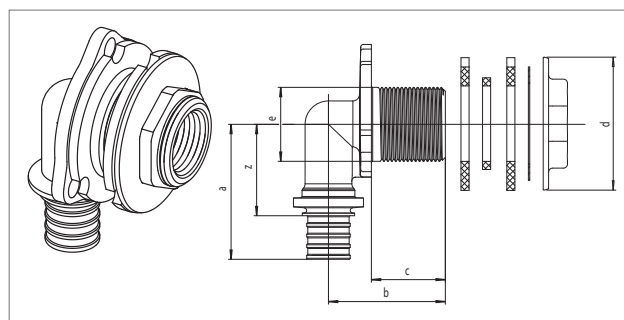
Предназначен для монтажа на древесно-стружечных плитах (ДСП), в комплекте с гайкой и шайбами.

Используется для монтажа систем водоснабжения и отопления с трубами RAUTITAN stabil и RAUTITAN flex.

Материал: бронза в соответствии с DIN EN 1982.

Цвет: чистая бронза.

В комплекте с шайбами из резины и оцинкованной стали.



Артикул	Типоразмер	Размеры, мм							SW	Вес кг/шт.	Единица поставки	Цена* €/шт.
		a	b	c	d	e	z					
13661171001	16-Rp 1/2x28	48	42	28	50	36	28	30	0,246	10 шт.	22,96	
13661181001	20-Rp 1/2x28	52	44	28	50	36	28	30	0,269	10 шт.	22,84	

SW = размер гаечного ключа.

Угольник настенный RAUTITAN RX для монтажа на ДСП, длинный

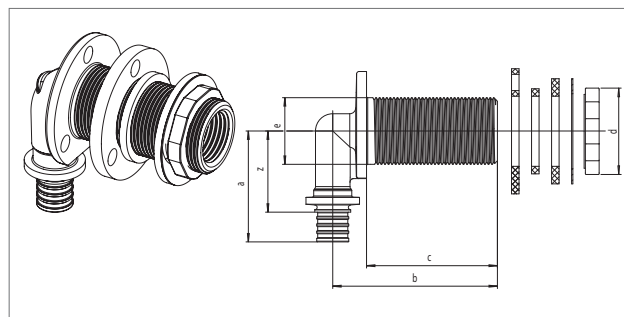
Предназначен для монтажа на древесно-стружечных плитах (ДСП), в комплекте с гайкой и шайбами.

Используется для монтажа систем водоснабжения и отопления с трубами RAUTITAN stabil и RAUTITAN flex.

Материал: бронза в соответствии с DIN EN 1982.

Цвет: чистая бронза.

В комплекте с шайбами из резины и оцинкованной стали.



Артикул	Типоразмер	Размеры, мм							SW	Вес кг/шт.	Единица поставки	Цена* €/шт.
		a	b	c	d	e	z					
13661201001	16-Rp1/2x55	48	69	55	35	28	36	33	0,301	10 шт.	27,79	

SW = размер гаечного ключа.

* Рекомендованные цены

Угольник настенный RAUTITAN RX для присоединения к монтажным узлам

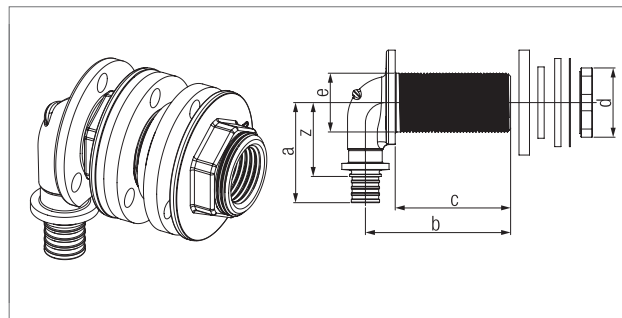
Предназначен для монтажных узлов, в комплекте с 2 гайками и 2 шайбами.

Используется для монтажа систем водоснабжения и отопления с трубами RAUTITAN stabil и RAUTITAN flex.

Материал: бронза в соответствии с DIN EN 1982.

Цвет: чистая бронза.

В комплекте с шайбами из резины и оцинкованной стали.



Артикул	Типоразмер	Размеры, мм						SW	Вес кг/шт.	Единица поставки	Цена* €/шт.
		a	b	c	d	e	z				
13661211001	16-Rp1/2x55	48	69	55	50	28	36	30	0,270	10 шт.	30,99

SW = размер гаечного ключа.

Штуцер настенный RAUTITAN RX короткий

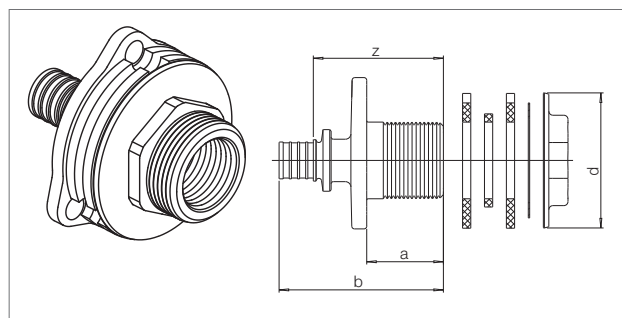
В комплекте с гайкой и шайбами.

Используется для монтажа систем водоснабжения и отопления с трубами RAUTITAN stabil и RAUTITAN flex.

Материал: бронза в соответствии с DIN EN 1982.

Цвет: чистая бронза.

В комплекте с шайбами из резины и оцинкованной стали.



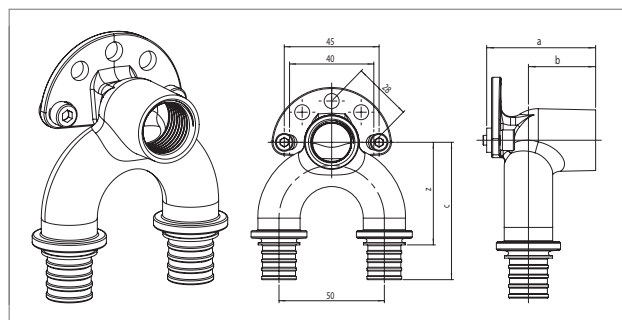
Артикул	Типоразмер	Размеры, мм				SW	Вес кг/шт.	Единица поставки	Цена* €/шт.
		a	b	d	z				
13661231001	16-Rp1 /2x28	29	58	50	46	30	0,221	10 шт.	26,39

SW = размер гаечного ключа.

Угольник настенный RAUTITAN RX проходной с внутренней резьбой

Используется для монтажа систем водоснабжения и отопления с трубами RAUTITAN stabil и RAUTITAN flex.

Материал: бронза.



Артикул	Типоразмер	Размеры, мм				Вес кг/шт.	Единица поставки	Цена* €/шт.
		a	b	c	z			
11313851001	16/16-Rp 1/2	59	42	57	45	0,278	5 шт.	33,56
11313951001	20/20-Rp 1/2	59	40	65	48	0,329	5 шт.	34,96
13662841001	16/16 - Rp 1/2	42	27	59	46	0,276	5 шт.	30,73
13662851001	20/20 - Rp 1/2	42	25	65	49	0,314	5 шт.	32,47

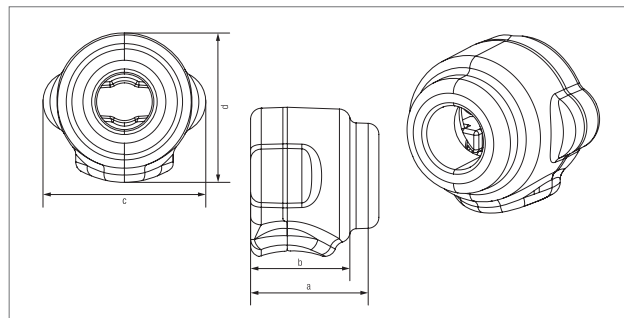
* Рекомендованные цены

Тепло-шумоизоляционный кожух RAUTITAN для настенного угольника Rp 1/2

Предназначен для теплоизоляции длинных/коротких настенных угольников RAUTITAN 16-Rp 1/2 и 20-Rp 1/2. Подходит для кронштейнов из программы REHAU. Состоит из двух элементов: передней и задней оболочек. Снижает теплопотери на 50% согласно EnEV 2009/DN 1988-200 и обеспечивает дополнительную шумоизоляцию, что подтверждено исследованием института им. Фраунгофера.

Материал: вспененный полиэтилен.

Цвет: черный антрацит.



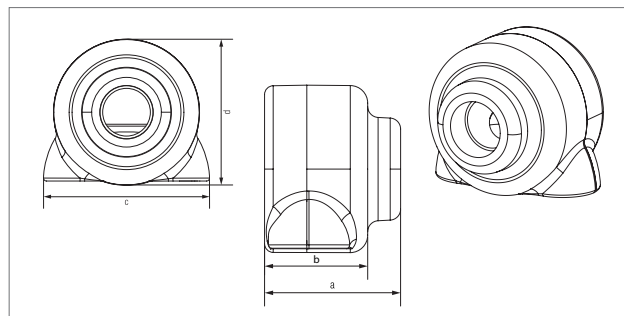
Артикул	Типоразмер	Размеры, мм				Вес кг/шт.	Единица поставки	Цена* €/шт.
		a	b	c	d			
12069271001	Rp 1/2	59	47	73	67	0,004	20 шт.	4,51

Тепло-шумоизоляционный кожух RAUTITAN для проточного настенного угольника Rp 1/2

Предназначен для теплоизоляции проточных настенных угольников RAUTITAN 16/16-Rp 1/2 и 20/20-Rp 1/2. Подходит для кронштейнов из программы REHAU. Состоит из двух элементов: передней и задней оболочек. Снижает теплопотери на 50% согласно EnEV 2009/DN 1988-200 и обеспечивает дополнительную шумоизоляцию, что подтверждено исследованием института им. Фраунгофера.

Материал: вспененный полиэтилен.

Цвет: черный антрацит.

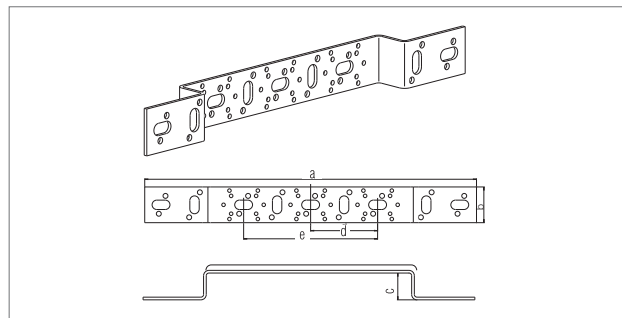


Артикул	Типоразмер	Размеры, мм				Вес кг/шт.	Единица поставки	Цена* €/шт.
		a	b	c	d			
12069281001	Rp 1/2	62	47	86	76	0,007	20 шт.	6,51

Кронштейны

Кронштейн, тип O 75/150 короткий

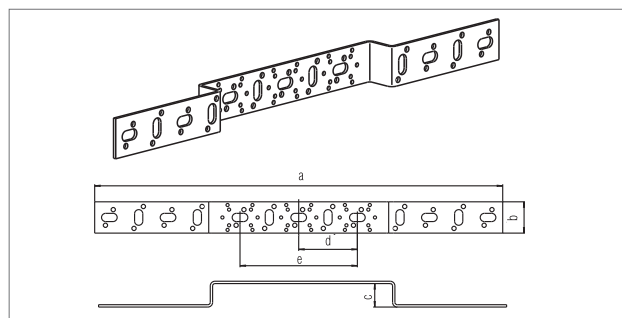
Двойной, с короткой крепежной консолью и универсальными отверстиями.
Материал: оцинкованная сталь.



Артикул	Обозначение	Размеры, мм					Вес кг/шт.	Единица поставки	Цена* €/шт.
		a	b	c	d	e			
1241465 1405	O 75/150 короткий	371,5	40	30	75	150	0,330	5 шт.	5,26

Кронштейн, тип O 75/150 длинный

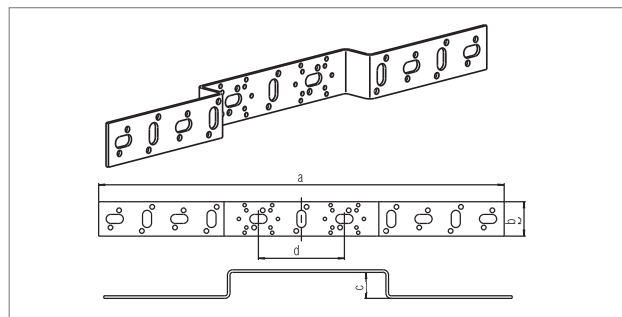
Двойной, с длинной крепежной консолью и универсальными отверстиями.
Материал: оцинкованная сталь.



Артикул	Обозначение	Размеры, мм					Вес кг/шт.	Единица поставки	Цена* €/шт.
		a	b	c	d	e			
1137115 1405	O 75/150 длинный	521,5	40	30	75	150	0,480	5 шт.	5,26

Кронштейн, тип O 100 длинный

Двойной, с длинной крепежной консолью и универсальными отверстиями.
Материал: оцинкованная сталь.



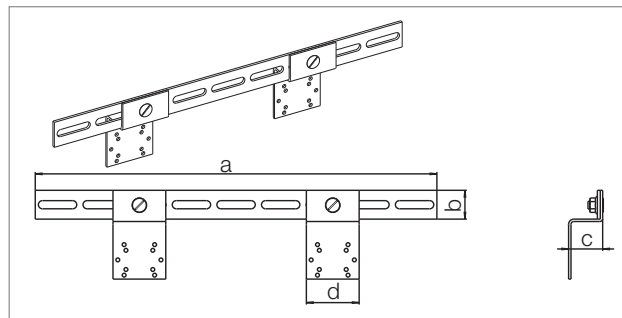
Артикул	Обозначение	Размеры, мм				Вес кг/шт.	Единица поставки	Цена* €/шт.
		a	b	c	d			
1137105 1405	O 100 длинный	471,5	40	30	100	0,450	5 шт.	5,26

* Рекомендованные цены

Кронштейн, тип D 100 длинный

Двойной, с длинной крепежной консолью и универсальными отверстиями.

Материал: оцинкованная сталь.

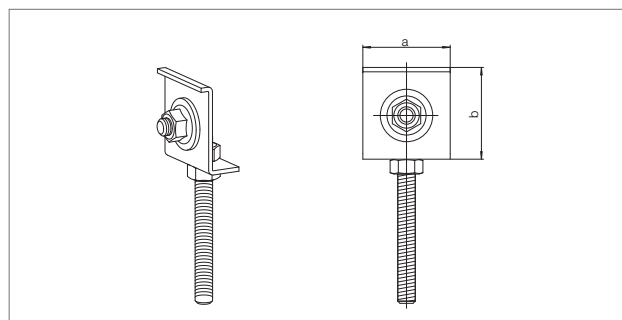


Артикул	Обозначение	Размеры, мм				Вес кг/шт.	Единица поставки	Цена* €/шт.
		a	b	c	d			
11373351001	D	418,5	30	33	55	0,429	5 шт.	8,05

Крепежный элемент для сифона или канализационного отвода

Предназначен для крепления сифона или канализационного отвода к кронштейнам из программы RENAУ. В комплекте с винтом М8, шайбой и 3 гайками.

Материал: оцинкованная сталь.

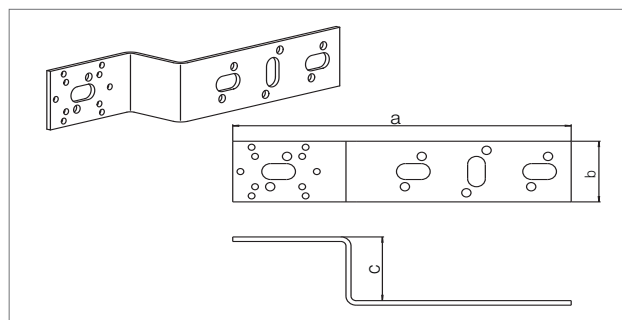


Артикул	Обозначение	Размеры, мм		Вес кг/шт.	Единица поставки	Цена* €/шт.
		a	b			
11373451001	Крепежный элемент для сифона или отвода	40	40	0,099	5 шт.	6,88

Кронштейн, тип Z

Одинарный, с длинной крепежной консолью и универсальными отверстиями.

Материал: оцинкованная сталь.

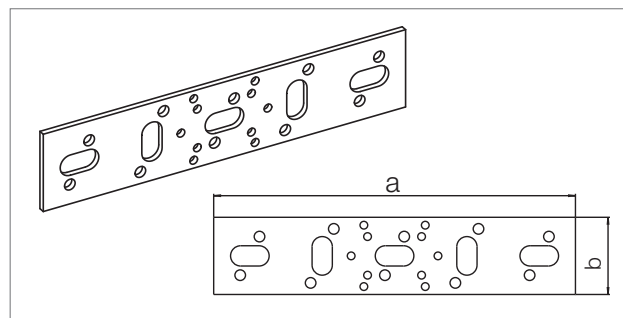


Артикул	Обозначение	Размеры, мм			Вес кг/шт.	Единица поставки	Цена* €/шт.
		a	b	c			
11370751405	Z 30	213	40	30	0,190	5 шт.	2,49
11370851405	Z 42	201	40	42	0,200	5 шт.	2,49

* Рекомендованные цены

Кронштейн, тип Е

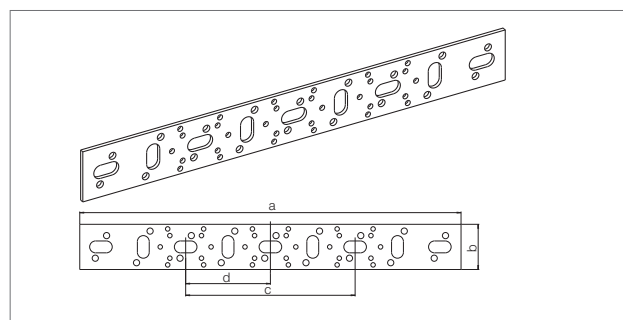
Одинарный, с универсальными отверстиями.
Материал: оцинкованная сталь.



Артикул	Обозначение	Размеры, мм		Вес кг/шт.	Единица поставки	Цена* €/шт.
		a	b			
11370951001	Кронштейн, тип Е	187,5	40	0,177	5 шт.	2,24

Кронштейн 75/150

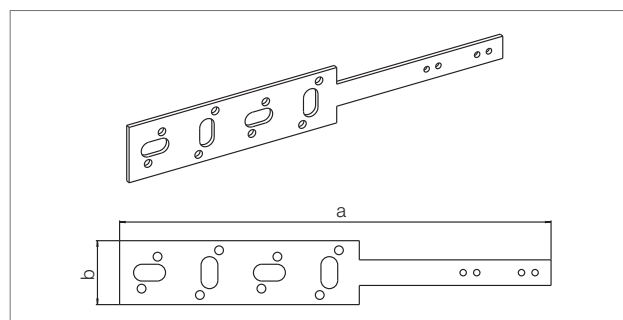
Двойной, с универсальными отверстиями.
Материал: оцинкованная сталь.



Артикул	Обозначение	Размеры, мм				Вес кг/шт.	Единица поставки	Цена* €/шт.
		a	b	c	d			
11370651001	75/150	337,5	40	150	75	0,240	5 шт.	4,12

Кронштейн UA для скрытого монтажа

Одинарный, с универсальными отверстиями.
Материал: оцинкованная сталь.



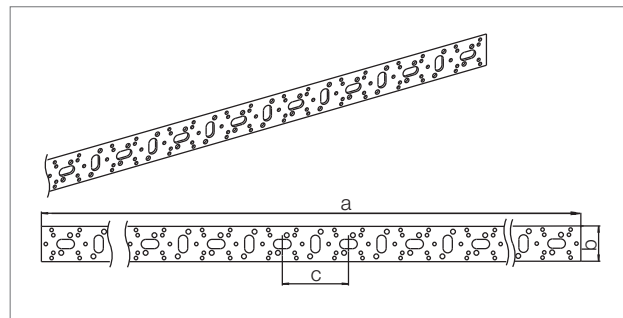
Артикул	Обозначение	Размеры, мм		Вес кг/шт.	Единица поставки	Цена* €/шт.
		a	b			
11371251001	UA	270	40	0,187	5 шт.	2,49

* Рекомендованные цены

Монтажная шина 2 м

для индивидуального изготовления кронштейнов и консолей,
с универсальными отверстиями.

Материал: оцинкованная сталь.

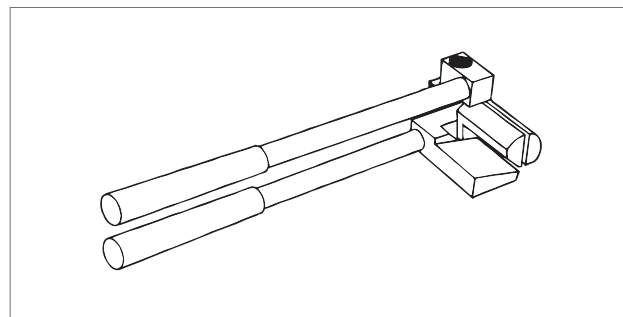


Артикул	Обозначение	Размеры, мм			Вес кг/шт.	Единица поставки	Цена* €/шт.
		a	b	c			
11370551001	Монтажная шина	2005	40	75	1,893	5 шт.	17,17

Инструмент для гибки монтажной шины

Предназначен для гибки двухметровых монтажных шин.

(арт. 11370551001).



Артикул	Обозначение	Вес кг/шт.	Единица поставки	Цена* €/шт.
11376851001	Инструмент для гибки монтажных шин	1,740	1 шт.	133,86

Монтажные блоки

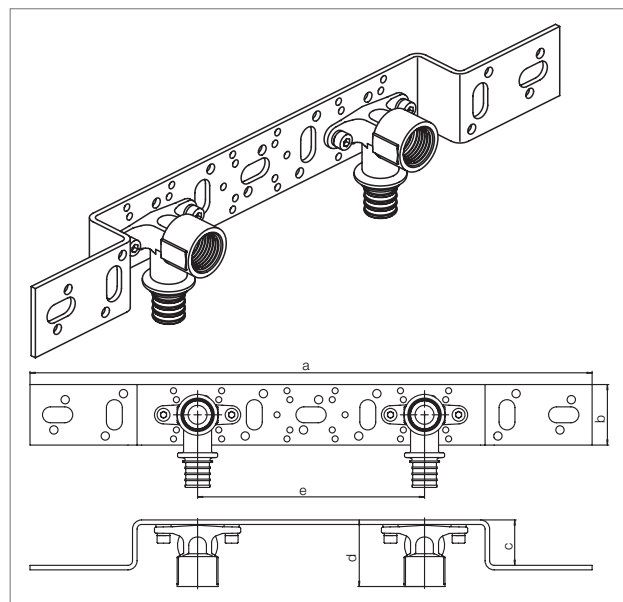
Монтажный блок для скрытого монтажа под штукатуркой

В комплекте с 2 настенными короткими угольниками 16 - Rp 1/2, (арт. **11384611-405**), смонтированными на коротком кронштейне типа 0 75/150 (арт. **112414651-405**). Общая длина 46 мм, длина кронштейна 30 мм, расстояние между центрами настенных угольников 150 мм. Используется для монтажа систем водоснабжения и отопления с трубами RAUTITAN stabil и RAUTITAN flex.

Материал кронштейна: оцинкованная сталь.

Материал настенных угольников: латунь, устойчивая к вымыванию цинка, согласно DIN EN 12164, DIN EN 12165, DIN EN 12168.

Цвет: чистая латунь.



Артикул	Обозначение	Размеры, мм					Вес кг/шт.	Единица поставки	Цена* €/шт.
		a	b	c	d	e			
112414851-406	Монтажный блок UP	371,5	40	30	46	150	0,598	5 шт.	20,22

Монтажный блок для скрытого монтажа на фальшстене

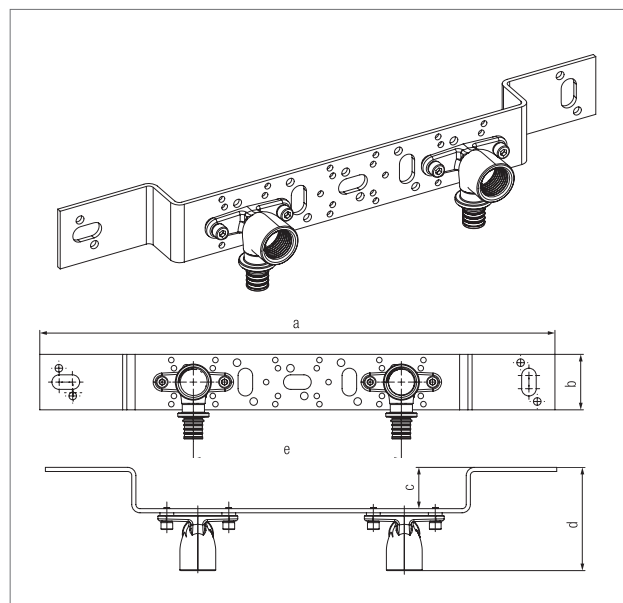
В комплекте с 2 настенными короткими бронзовыми угольниками 16 – Rp 1/2, смонтированными на коротком кронштейне типа 0 75/150 (арт. **112414651-405**). Общая длина 46 мм, длина кронштейна 30 мм, расстояние между центрами настенных угольников 150 мм.

Используется для монтажа систем водоснабжения и отопления с трубами RAUTITAN stabil и RAUTITAN flex.

Материал кронштейна: оцинкованная сталь.

Материал: бронза в соответствии с DIN EN 1982.

Цвет: чистая бронза.



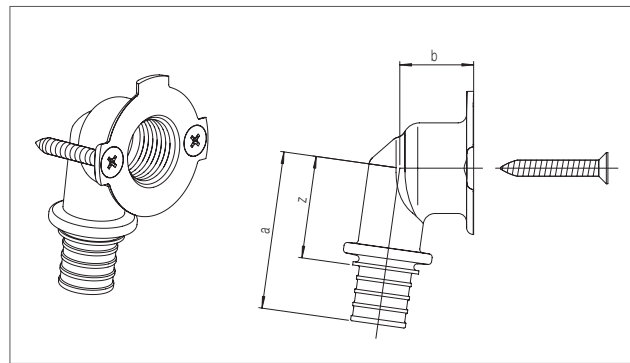
Артикул	Обозначение	Размеры, мм					Вес кг/шт.	Единица поставки	Цена* €/шт.
		a	b	c	d	e			
113661421-001	Монтажный блок VW	371,5	40	30	75	150	0,570	5 шт.	32,96

* Рекомендованные цены

Система настенных фланцевых угольников

Угольник настенный фланцевый RAUTITAN RX

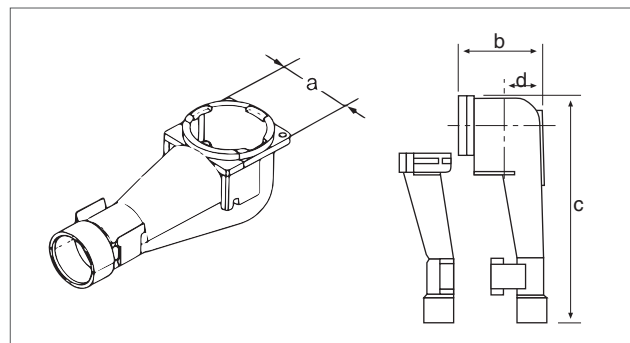
Для присоединения настенной розетки арт. **113703511001** в комплекте с 2 винтами с внутренним шестигранником из высококачественной стали. Используется для монтажа систем водоснабжения и отопления с трубами RAUTITAN stabil и RAUTITAN flex.
Материал: бронза в соответствии с DIN EN 1982.
Цвет: чистая бронза.



Артикул	Обозначение	Размеры, мм			Вес кг/шт.	Единица поставки	Цена* €/шт.
		a	b	z			
1136612611001	16-Rp 1/2	42	22	30	0,101	10 шт.	11,21
1136612711001	20-Rp1/2	47	23	31	0,116	10 шт.	14,74

Настенная розетка

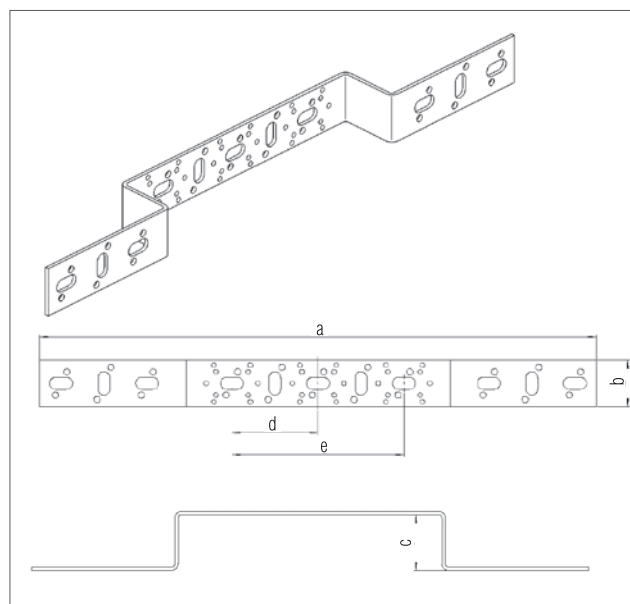
Для настенных фланцевых угольников RAUTITAN (арт. **1136612611001** или **1136612711001**), с 2 отверстиями для закрепления на кронштейне REHAU (арт. **1113769511005**). Состоит из двух компонентов. Предназначена для присоединения труб RAUTITAN stabil и RAUTITAN flex диаметром 16 и 20 мм в защитной гофротрубе (диаметром 16 / арт. **1113714011050**. либо 20 / арт. **1113715011050**).
Материал кожуха: полиоксиметилен.
Цвет: черный.



Артикул	Обозначение	Размеры, мм				Вес кг/шт.	Единица поставки	Цена* €/шт.
		a	b	c	d			
1113703511001	Настенная розетка	48	48	138	137,5	0,061	2 шт.	4,60

Кронштейн, тип O 75/150 для настенной розетки

Двойной, с длинной крепежной консолью и универсальными отверстиями.
Материал: оцинкованная сталь.



Артикул	Обозначение	Размеры, мм					Вес кг/шт.	Единица поставки	Цена* €/шт.
		a	b	c	d	e			
1113769511405	O 75/150 для настенной розетки	485,5	40	48	75	150	0,543	5 шт.	7,30

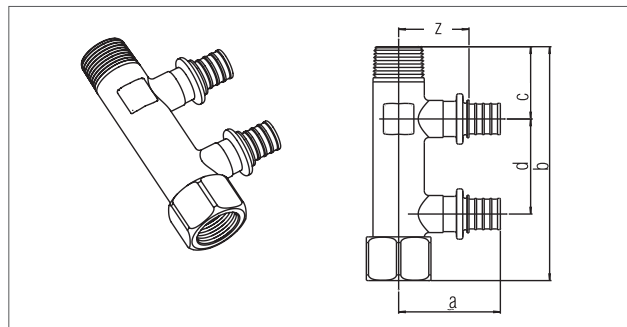
* Рекомендованные цены

Распределители RAUTITAN

Распределительная гребенка RAUTITAN на 2 трубы R/Rp 3/4 -16/20 с присоединением труб на подвижных гильзах

Используется для монтажа систем водоснабжения и отопления с трубами RAUTITAN stabil и RAUTITAN flex. Материал: латунь, устойчивая к вымыванию цинка, согласно DIN EN 12164, DIN EN 12165, DIN EN 12168.

Цвет: чистая латунь.



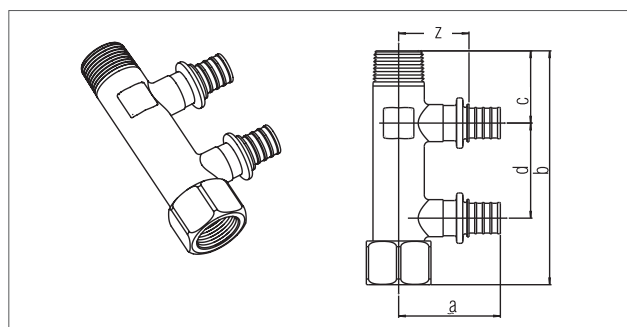
Артикул	Обозначение	Размеры, мм					SW	Вес кг/шт.	Единица поставки	Цена* €/шт.
		a	b	c	d	z				
11373031002	16-R/Rp 3/4	52	113	28	50	37	34	0,365	1 шт.	20,63
11372151002	20-R/Rp 3/4	52	113	28	50	35	34	0,388	1 шт.	22,84

SW = размер гаечного ключа.

Распределительная гребенка RAUTITAN на 3 трубы R/Rp 3/4 -16/20 с присоединением труб на подвижных гильзах

Используется для монтажа систем водоснабжения и отопления с трубами RAUTITAN stabil и RAUTITAN flex. Материал: латунь, устойчивая к вымыванию цинка, согласно DIN EN 12164, DIN EN 12165, DIN EN 12168.

Цвет: чистая латунь.



Артикул	Обозначение	Размеры, мм					SW	Вес кг/шт.	Единица поставки	Цена* €/шт.
		a	b	c	d	z				
11373131002	16-R/Rp 3/4	52	163	28	50	37	34	0,513	1 шт.	24,55
11372251002	20-R/Rp 3/4	52	163	28	50	35	34	0,547	1 шт.	27,71

SW = размер гаечного ключа.

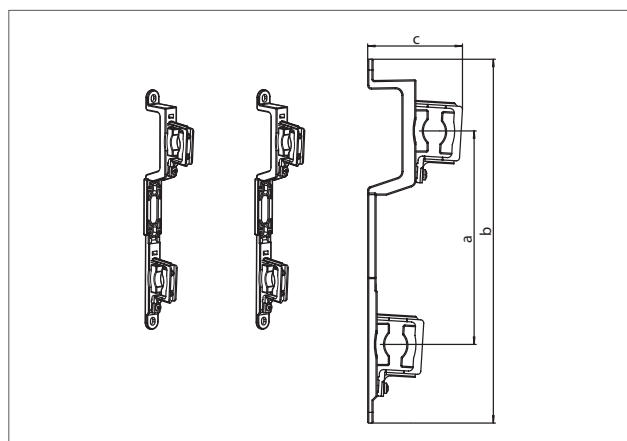
Набор кронштейнов для распределительных гребенок

Предназначены для крепления распределительных коллекторов с присоединениями труб на подвижной гильзе, в стене или в распределительных шкафах RENAU.

Имеются звукоизолирующие хомуты 3/4*.

Один комплект включает 2 кронштейна для распределительных гребенок.

Материал: ПФА (полифталамид).



Артикул	Размеры, мм			Вес кг/шт.	Единица поставки	Цена* €/шт.
	a	b	c			
112641211001	200	318	90	0,254	1 шт.	22,10

* Рекомендованные цены

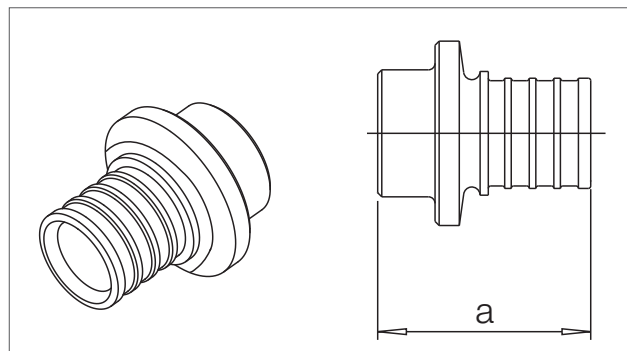
Комплектующие для фасонных частей RAUTITAN

Заглушка RAUTITAN для полимерных труб

Используется для монтажа систем водоснабжения и отопления с трубами RAUTITAN stabil и RAUTITAN flex.

Материал: латунь, устойчивая к вымыванию цинка, согласно DIN EN 12164, DIN EN 12165, DIN EN 12168.

Цвет: чистая латунь.

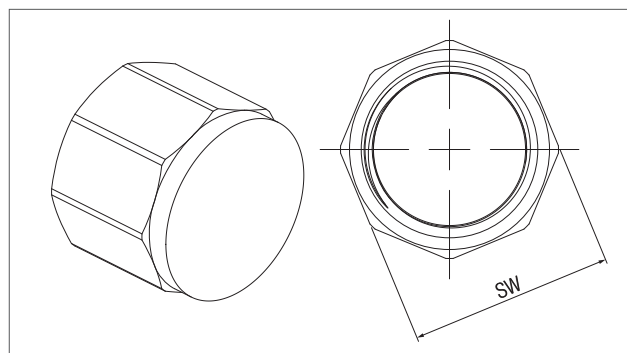


Артикул	Типоразмер	Размеры, мм	Вес кг/шт.	Единица поставки	Цена* €/шт.
11377931001	16	26	0,020	10 шт.	4,10
11374361001	20	30	0,040	5 шт.	4,81

Заглушка RAUTITAN резьбовая для гребенок

Используется для монтажа систем водоснабжения и отопления. Предназначена для заглушивания распределительных гребенок RAUTITAN на 2 и 4 (R1/2) трубы, а также гребенок на 2 и 3 трубы (R2/3). Материал: бронза в соответствии с DIN EN 1982.

Цвет: чистая бронза.



Артикул	Типоразмер	SW	Вес кг/шт.	Единица поставки	Цена* €/шт.
13661431001	Rp 1/2	25	0,044	5 шт.	4,29
13661441001	Rp 3/4	31	0,067	5 шт.	4,61

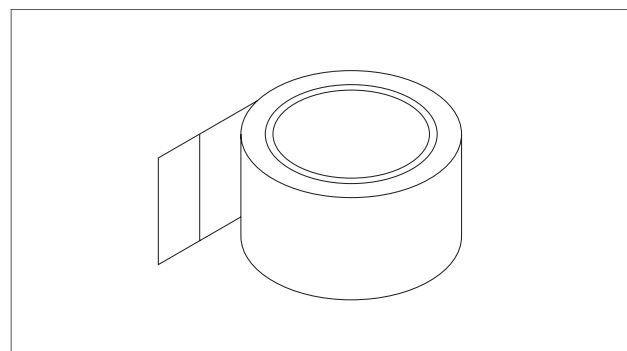
SW = размер гаечного ключа.

Защитная лента RAUTITAN

Применяется для защиты трубопроводов и фасонных частей в местах соединений на подвижной гильзе от прямого контакта с химически активными строительными материалами.

Материал: мягкий ПВХ.

Цвет: черный.



Артикул	Длина, м	Ширина, мм	Вес кг/шт.	Единица поставки	Цена* €/шт.
12296961001	33	50	0,280	1 шт.	14,14

* Рекомендованные цены

1 ТРУБОПРОВОДНАЯ СИСТЕМА RAUTITAN

1.2 СИСТЕМА РАДИАТОРНОЙ РАЗВОДКИ RAUTITAN



Подключение отопительного прибора с помощью комплекта Г-образных трубок RAUTITAN с фиксирующим уголком



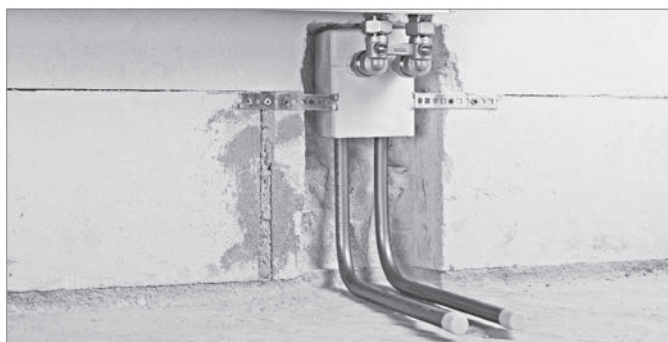
Подключение отопительного прибора с помощью универсальной трубы RAUTITAN stabil



Система плинтусной разводки с концевой SL-гарнитурой RAUTITAN



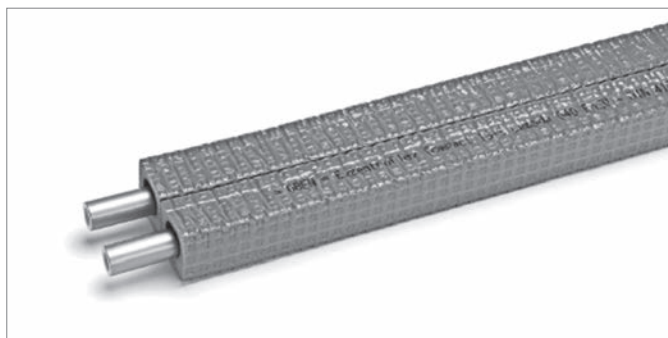
Готовый монтажный блок для подключения отопительного прибора



Присоединительный блок RAUTITAN для подключения отопительного прибора



Система плинтусной разводки с SL-крестовиной RAUTITAN



Универсальная труба RAUTITAN в прямоугольной изоляции



Крестовина RAUTITAN с теплоизоляционным кожухом

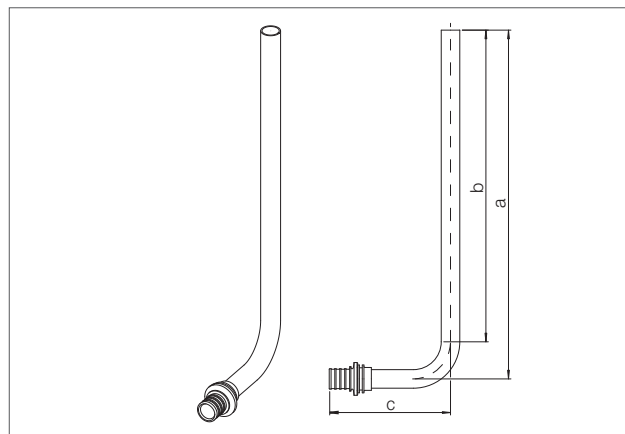
* Рекомендованные цены

1.2.1 Подключение к отопительному прибору из стены или пола

Фитинги и комплектующие для присоединения к отопительным приборам

Трубка Г-образная RAUTITAN для подключения к отопительному прибору

Используется для подключения радиаторов с трубами RAUTITAN stabil и RAUTITAN flex в одно- и двухтрубных системах. Подходит для вариантов подключения от стен и пола, с разной длиной трубок. Для подключения 1 радиатора требуется 2 трубки. Материал труб: нержавеющая сталь 15x1.0 мм в соответствии с DIN EN 10088. Материал соединительного фитинга: нержавеющая сталь в соответствии с DIN EN 10088.



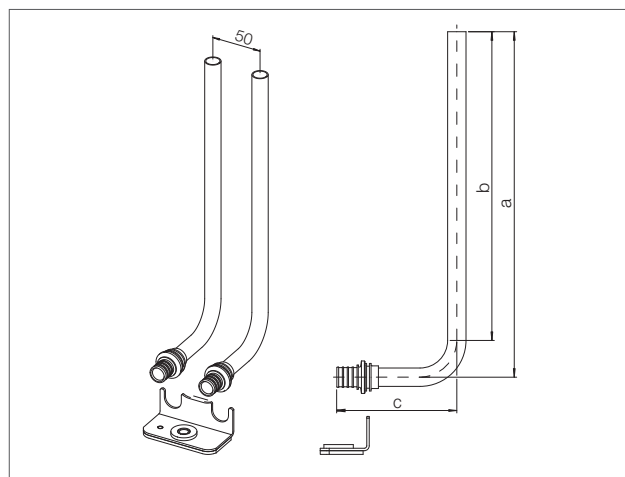
Артикул	Для универсальных труб RAUTITAN stabil / flex	Номинальный размер	Размеры, мм			Вес кг/шт.	Единица поставки	Цена* €/шт.
			a	b	c			
12662421001	16	250 мм	282	252	95	0,156	10 шт.	12,71
12409311001	16	500 мм	532	502	95	0,254	10 шт.	17,31
12662521001	16	1000 мм	1032	1002	95	0,450	10 шт.	27,64
12662621001	20	250 мм	282	252	97	0,162	10 шт.	13,76
12409411001	20	500 мм	532	540	97	0,260	10 шт.	18,55
12662721001	20	1000 мм	1032	1002	97	0,456	10 шт.	30,45

При подключении Г-образных трубок к радиаторам с помощью резьбозажимных соединений (к ним относятся резьбозажимные соединения REHAU), их концы следует развальцовывать с помощью расширительной насадки REHAU для трубок из нержавеющей стали (арт. 12687641001).

Дополнительно, из эстетических соображений, мы рекомендуем закреплять трубки к полу с помощью фиксирующего уголка REHAU (арт. 12404571001).

Комплект Г-образных трубок RAUTITAN для подключения к отопительному прибору с фиксирующим уголком

Используется для подключения радиаторов с трубами RAUTITAN stabil и RAUTITAN flex в одно- и двухтрубных системах. Подходит только для варианта подключения от пола. В комплект входят: 2 Г-образные трубки, 1 фиксирующий уголок для их крепления к полу, 1 дюбель (10 мм), 1 винт (размер ключам - 13 мм) с шайбой. Материал труб: нержавеющая сталь 15 x 1.0 мм в соответствии с DIN EN 10088. Материал соединительного фитинга: нержавеющая сталь в соответствии с DIN EN 10088. Материал фиксирующего уголка: оцинкованная сталь / PA. Межосевое расстояние труб: 50 мм.



Артикул	Для универсальных труб RAUTITAN stabil / flex	Номинальный размер	Размеры, мм			Вес кг/шт.	Единица поставки	Цена* €/шт.
			a	b	c			
12663721001	16	250 мм	282	252	95	0,416	5 шт.	29,71
12663921001	20	250 мм	282	252	97	0,428	5 шт.	30,64

При подключении Г-образных трубок к радиаторам с помощью резьбозажимных соединений (к ним относятся резьбозажимные соединения REHAU), их концы следует развальцовывать с помощью расширительной насадки REHAU для трубок из нержавеющей стали (арт. 12687641001).

Комплект Г-образных трубок RAUTITAN CuMs для подключения к отопительному прибору с фиксирующим уголком

Используется для подключения радиаторов с трубами RAUTITAN stabil и RAUTITAN flex в одно- и двухтрубных системах.

Подходит только для варианта подключения от пола.

В комплект входят: 2 Г-образные трубки, 1 фиксирующий уголок для их крепления к полу, 1 дюбель (10 мм), 1 винт (размер ключа - 13 мм) с шайбой.

Материал труб: медь 15 x 1,0 мм, в соответствии с DIN 1057.

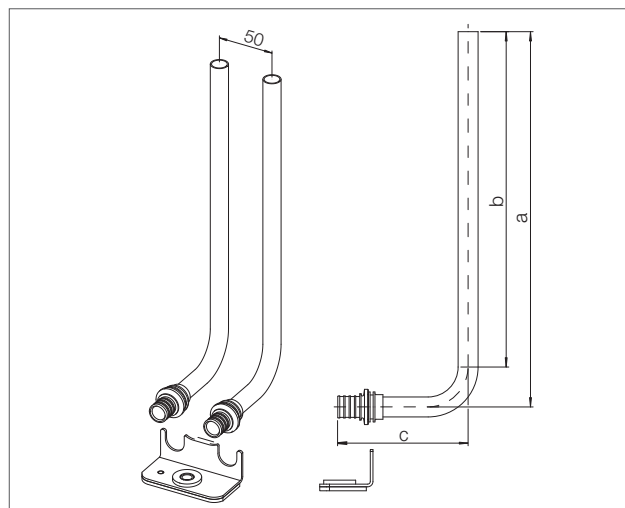
Цвет: чистая медь.

Материал соединительного фиттинга: латунь, устойчивая к вымыванию цинка, согласно DIN EN 12164, DIN EN 12165, DIN EN 12168.

Цвет: чистая латунь.

Материал фиксирующего уголка: оцинкованная сталь / PA.

Межосевое расстояние труб: 50 мм.



Артикул	Для универсальных труб RAUTITAN stabil / flex	Номинальный размер	Размеры, мм			Вес кг/шт.	Единица поставки	Цена* €/шт.
			a	b	c			
12664121001	16	250 мм	280	252	103	0.432	5 шт.	23,12

При подключении Г-образных трубок к радиаторам с помощью резьбозажимных соединений (к ним относятся резьбозажимные соединения REHAU). Их концы следует развальцовывать с помощью расширительной насадки REHAU для трубок из меди и нержавеющей стали (арт. 12687641001).

Трубка Т-образная RAUTITAN для подключения к отопительному прибору

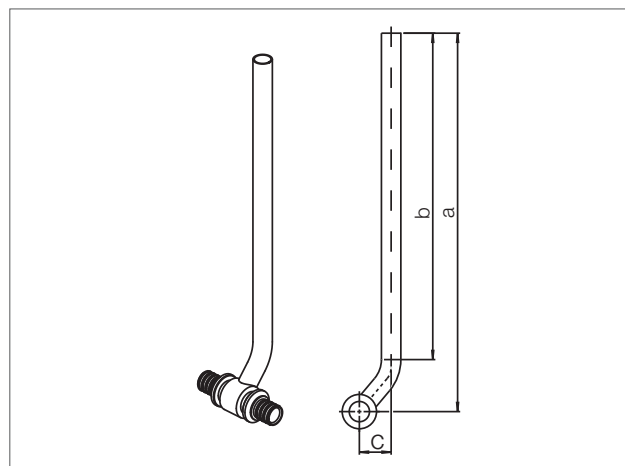
Используется для подключения радиаторов с трубами RAUTITAN stabil и RAUTITAN flex в одно- и двухтрубных системах.

Подходит для вариантов подключения от стен и пола, с разной длиной трубок.

Для подключения 1 радиатора требуется 2 трубки.

Материал труб: нержавеющая сталь 15 x 1,0 мм в соответствии с DIN EN 10088.

Материал соединительного фиттинга: нержавеющая сталь в соответствии с DIN EN 10088.



Артикул	Типоразмер	Номинальный размер	Размеры, мм			Вес кг/шт.	Единица поставки	Цена* €/шт.
			a	b	c			
12662821001	16	250 мм	291	252	24	0,188	10 шт.	21,99
12408511001	16	500 мм	541	502	24	0,286	10 шт.	30,92
12662921001	16	1000 мм	1041	1002	24	0,482	10 шт.	40,77
12663021001	20	250 мм	292	252	25	0,210	10 шт.	22,58
12408611001	20	500 мм	542	502	25	0,308	10 шт.	31,74
12663121001	20	1000 мм	1042	1002	25	0,504	10 шт.	42,00
11040391001	25	250 мм	294	252	27	0,244	10 шт.	26,12

При подключении Г-образных трубок к радиаторам с помощью резьбозажимных соединений (к ним относятся резьбозажимные соединения REHAU), их концы следует развальцовывать с помощью расширительной насадки REHAU для трубок из нержавеющей стали (арт. 12687641001).

* Рекомендованные цены

Присоединительный блок RAUTITAN stabil

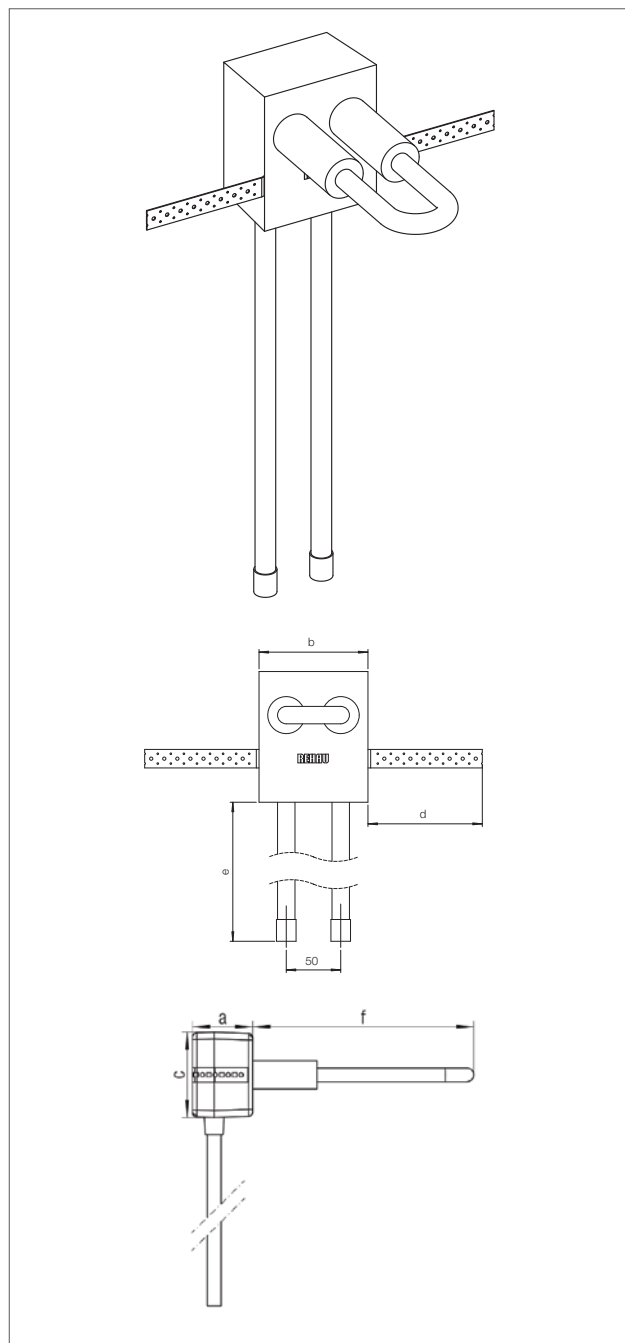
Блок REHAU для присоединения к отопительному прибору с универсальной трубой RAUTITAN stabil 16,2 x 2,6 мм применяется для присоединения к отопительному прибору с блоком шаровых кранов из стены под штукатуркой и состоит из предварительно изогнутой универсальной трубы REHAU RAUTITAN stabil 16,2 x 2,6 мм, помещенной в блок из твердого пенополиуретана с нанесенной с двух сторон крепежной лентой.

Подающая и обратная подводки на приборе с фиксированным расстоянием между центрами 50 мм в зоне присоединения замкнуты на 180° для опрессовки и пробной топки без отопительного прибора, за счет чего монтаж отопительного прибора возможен после завершения штукатурных и малярных работ.

Присоединение к отопительному прибору осуществляется снизу через угловой блок шаровых кранов REHAU (арт. **12407371001**) и набор резьбозажимных соединений REHAU 16,2 x 2,6 x G 3/4 (арт. **12664521001**).

Материал присоединительного блока: пенополиуретан.

Материал крепежной ленты: оцинкованная сталь.



Артикул	Размеры, мм						Вес кг/шт.	Единица поставки	Цена* €/шт.
	a	b	c	d	e	f			
11101981001	70	100	100	115	490	250	0,319	10 шт.	25,78

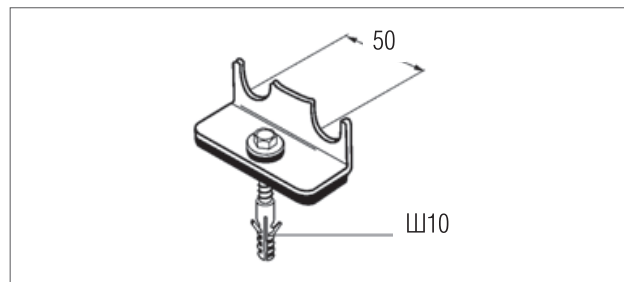
* Рекомендованные цены

Фиксирующая скоба для присоединительных трубок

Используется в системах отопления для закрепления пары Г-образных трубок RAUTITAN на черновой бетонной стяжке пола. Межцентровое расстояние: 50 мм.

В комплект входят: звукоизолирующая прокладка, дюбель 10 мм, винт (оцинкованная сталь, размер ключа 13 мм) и шайба.

Материал уголка: оцинкованная сталь / PA.



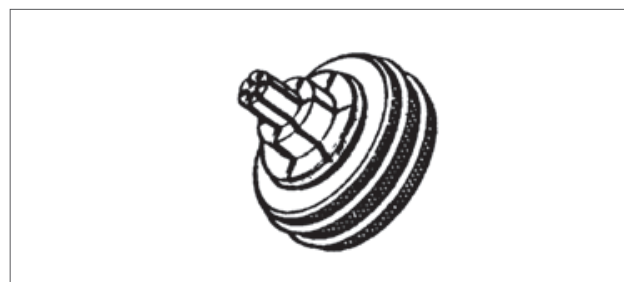
Артикул	Наименование	Вес кг/шт.	Единица поставки	Цена* €/шт.
12404571002	Фиксирующий уголок	0,100	10 шт.	2,96

Расширительная насадка для развальцовки присоединительных трубок из меди и нержавеющей стали 15 x 1,0 мм

Применяется при подключении радиаторов для расширения присоединительных трубок RAUTITAN из меди (CuMs) и нержавеющей стали 15 x 1,0 мм при использовании резьбозажимных соединений REHAU.

Материал: сталь.

Подходит для эспандеров RO и QC (см. раздел «Монтажный инструмент»).



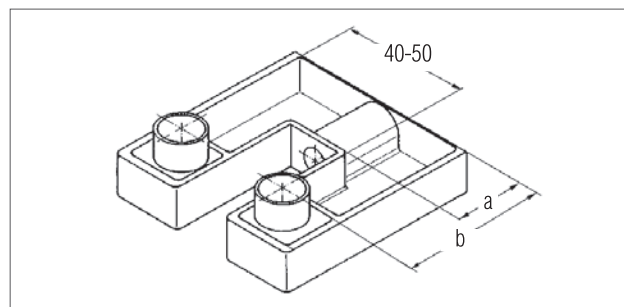
Артикул	Наименование	Вес кг/шт.	Единица поставки	Цена* €/шт.
12687641001	Расширительная насадка RO	0,170	1 шт.	41,00
12166941001	Расширительная насадка QC	0,170	1 шт.	41,00

Монтажный блок

Предназначен для крепления присоединительных трубок для радиаторов к стене в ходе предварительного монтажа.

Материал: ПП (полипропилен).

В комплект входят: 1 монтажный блок и 2 проставки.

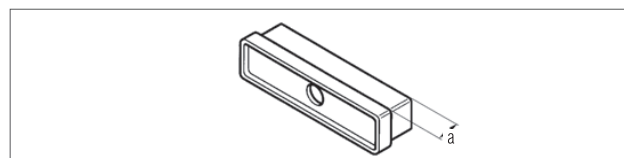


Артикул	Размер, мм	Вес кг/шт.	Единица поставки	Цена* €/шт.
12640611001	30 63	0,035	10 шт.	2,43

Проставка для монтажного блока

Предназначена для изменения расстояния от стены до монтажного блока при различной глубине отопительных приборов.

Материал: ПП (полипропилен).



Артикул	Размер, мм	Вес кг/шт.	Единица поставки	Цена* €/шт.
12640711001	15	0,008	10 шт.	0,54

* Рекомендованные цены

Резьбозажимные соединения / шаровые краны

Комплект резьбозажимных ниппелей

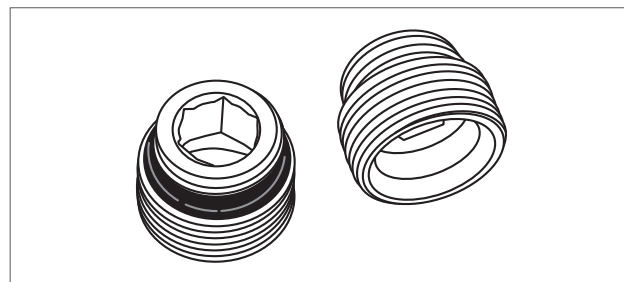
Применяется для присоединения радиаторов и вентилях (внутренняя резьба 1/2") с помощью резьбозажимных соединений RENAУ.

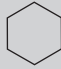
Исполнение: евроконус G 3/4" x G1/2" с уплотнительным кольцом.

Материал: латунь, устойчивая к вымыванию цинка, согласно DIN EN 12164, DIN EN 12165, DIN EN 12168.

Цвет: чистая латунь.

В комплект входят 2 ниппеля.



Артикул	Типоразмер		Вес кг/шт.	Единица поставки	Цена* €/шт.
12407111001	G1/2 "x G 3/4"	12 мм, внутр.	0.098	1 шт.	4,18

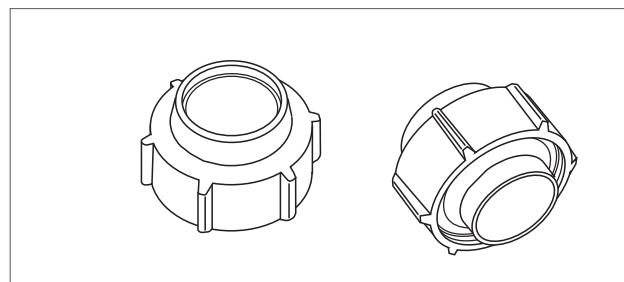
Комплект резьбозажимных соединений G 3/4"-15

Предназначен для подключения присоединительных стальных либо медных присоединительных трубок RAUTITAN 15 x 1,0

к отопительному прибору или к вентилю (в каждом случае - с евроконусом G 3/4").

Материал: никелированная латунь, согласно DIN EN 12164, DIN EN 12165, DIN EN 12168.

В комплект входят 2 резьбозажимных соединения.



Артикул	Типоразмер	SW	Вес кг/шт.	Единица поставки	Цена* €/шт.
12406011001	G 3/4"- M5	30	0,093	1 шт.	8,37

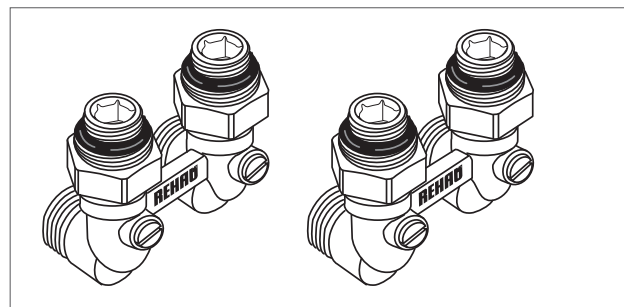
SW = размер гаечного ключа.

Блок шаровых кранов с соединительным ниппелем

Применяется в системах отопления в качестве запорной арматуры и соединения между радиаторами с нижним подключением (внутренняя резьба 1/2") и соединительными стальными трубками из программы RENAУ.

Материал: латунь согласно DIN EN 12164, DIN EN 12165, DIN EN 12168. Наружная поверхность: никелированная латунь.

В комплект входят: 1 блок шаровых кранов с накидными гайками G 3/4" и 2 соединительных ниппеля G 3/4" x G 1/2".



Артикул	Типоразмер	SW	Исполнение	Вес кг/шт.	Единица поставки	Цена* €/шт.
12407271001	G 1/2" x G 3/4"	30	Прямой	0,348	1 шт.	23,72
12407371001	G 1/2" x G 3/4"	30	Угловой	0,472	1 шт.	23,72

SW = размер гаечного ключа.

В любом случае следует придерживаться инструкций для соединительной гарнитуры!

Одноплоскостная крестовина

Одноплоскостная крестовина RAUTITAN

для двух пересекающихся трубопроводов в одной плоскости.

Используется для монтажа систем отопления с трубами RAUTITAN stabil и RAUTITAN flex.

Предназначена для подключения дополнительных отопительных приборов от магистрального трубопровода при сохранении требуемой высоты конструкции пола.

В комплект входят: развязка и теплоизоляционный кожух.

Теплоизоляционный кожух состоит из нижней и верхней составляющих толщиной 13 мм.

Материал фитинга: латунь согласно DIN EN 1982.

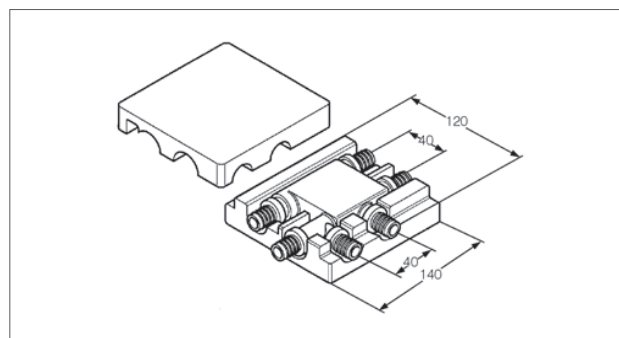
Поверхность: чистая латунь.

Теплопроводность λ : 0,040 Вт/м*К.

Материал кожуха: полистирол.

Цвет: белый.

Общая высота конструкции: 50 мм.



Артикул	Типоразмер	Высота мм	Вес кг/шт.	Единица поставки	Цена* €/шт.
12663221401	16-16-16	50	0,620	1 шт.	43,54
12663321401	20-16-20	50	0,670	1 шт.	43,54
12663421401	20-16-16	50	0,630	1 шт.	43,54

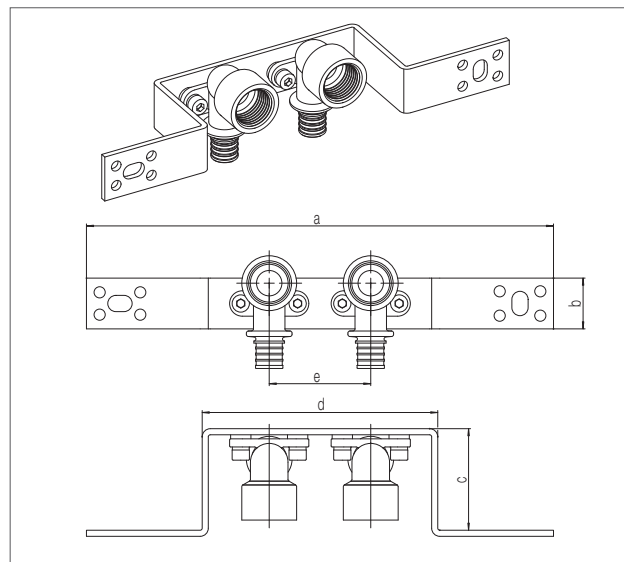
Настенные угольники / комплектующие

Монтажный узел RAUTITAN 16 x 2,2-Rp 1/2"

Применяется для подключения к отопительным приборам труб из стены, угольники закреплены на кронштейне, звукоизолированы. Межосевое расстояние: 50 мм.

Материал кронштейна: оцинкованная сталь.

Материал настенного угольника: латунь, устойчивая к вымыванию цинка.



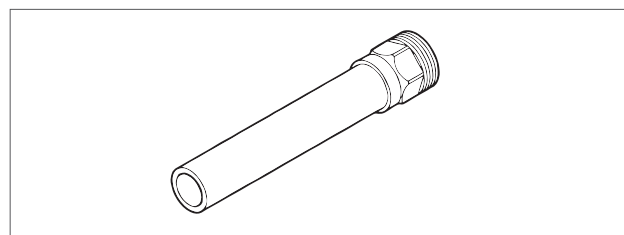
Артикул	Размеры, мм		Вес кг/шт.	Единица поставки	Цена* €/шт.
	a	b			
■240921■401	230	25	0,416	5 шт.	27,12

Присоединительная трубка для подключения отопительного прибора с наружной резьбой

Предназначена для соединения запорной арматуры на отопительном приборе с настенным угольником RAUTITAN Rp 1/2" или монтажным узлом ■240921■001.

Материал: нержавеющая сталь 15 x 1,0 мм согласно DIN EN 10088.

Длина трубки: 150 мм.



Артикул	Типоразмер	Вес кг/шт.	Единица поставки	Цена* €/шт.
■261313■001	R 1/2 x 15	0,070	10 шт.	10,38

Распределительные коллекторы / комплектующие

Распределительный коллектор HLV из нержавеющей стали

Коллекторы предназначены для разветвления контуров систем радиаторного отопления.

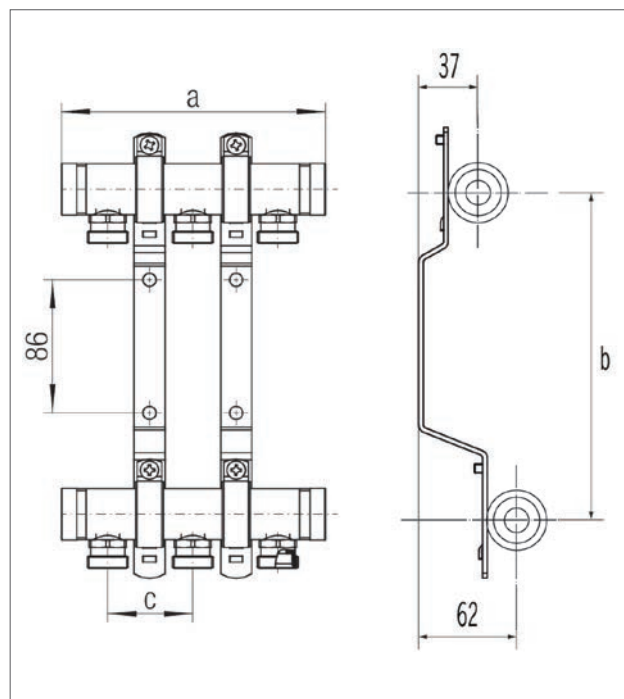
Материал: нержавеющая сталь.

В комплект входят:

- подающий и обратный коллекторы, с возможностью двухстороннего присоединения с наружной резьбой G1" под плоское уплотнение;
- 2 никелированные заглушки G1" со встроенными воздушными клапанами и уплотнением;
- ниппельные отводы под резьбозажимные соединения REHAU Евроконус G3/4";
- коллекторы установлены на звукоизолированные оцинкованные кронштейны.

Резьбозажимные соединения REHAU Евроконус G3/4" заказываются отдельно.

С распределительными коллекторами HLV можно использовать комплект двух прямых никелированных шаровых кранов 1" (арт.12081221001) или комплект двух угловых никелированных шаровых кранов 1" (арт. 13152241001).



Артикул	Обозначение	Размеры, мм			Количество контуров	Вес кг/шт.	Единица поставки	Цена* €/шт.
		a	b	c				
11102021001	HLV нерж. 2	158	210	50	2	2,200	1 шт.	74,14
11102041001	HLV нерж. 3	208	210	50	3	2,500	1 шт.	96,15
11102061001	HLV нерж. 4	258	210	50	4	2,800	1 шт.	110,00
11102071001	HLV нерж. 5	308	210	50	5	3,100	1 шт.	123,90
11102081001	HLV нерж. 6	358	210	50	6	3,400	1 шт.	139,90
11102091001	HLV нерж. 7	408	210	50	7	3,800	1 шт.	152,80
11102121001	HLV нерж. 8	458	210	50	8	4,100	1 шт.	167,54
11102141001	HLV нерж. 9	508	210	50	9	4,600	1 шт.	180,93
11102161001	HLV нерж. 10	558	210	50	10	4,900	1 шт.	195,07
11102171001	HLV нерж. 11	608	210	50	11	5,100	1 шт.	210,32
11102181001	HLV нерж. 12	658	210	50	12	5,500	1 шт.	224,78

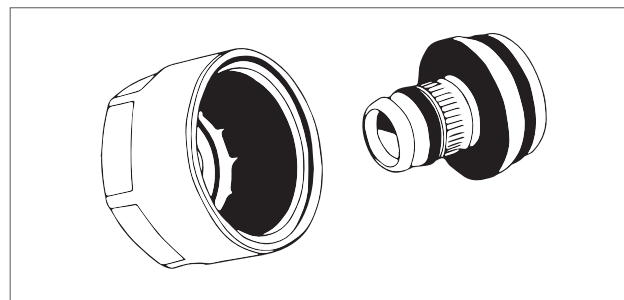
* Рекомендованные цены

Резьбозажимные соединения RAUTITAN flex

Резьбовое соединение для непосредственного подсоединения труб RAUTITAN flex к блоку шаровых кранов REHAU, к распределительному коллектору REHAU либо к запорной арматуре с евроконусом G 3/4".

Состоит из упорной втулки, зажимного кольца и накидной гайки.

Материал: латунь согласно DIN EN 12164, DIN EN 12165, DIN EN 12168. Поверхность: никелированная (только накидная гайка).



Артикул	Для труб RAUTITAN flex	SW	Вес кг/шт.	Единица поставки	Цена* €/шт.
12663521001	16 x 2,2	27	0,074	2 шт.	5,54
12663621001	20 x 2,8	30	0,070	2 шт.	5,59

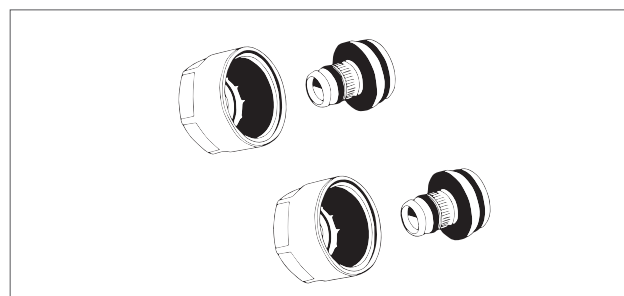
SW = размер гаечного ключа.

Комплект резьбозажимных соединений RAUTITAN stabil

Для непосредственного подсоединения труб RAUTITAN stabil к блоку шаровых кранов REHAU, распределительному коллектору REHAU, либо к запорной арматуре с евроконусом G 3/4".

Состоит из упорной втулки, зажимного кольца и накидной гайки.

Материал: латунь согласно DIN EN 12164, DIN EN 12165, DIN EN 12168. Поверхность: никелированная (только накидная гайка). В комплект входят 2 резьбозажимных соединения.



Артикул	Для труб RAUTITAN flex	SW	Вес кг/шт.	Единица поставки	Цена* €/шт.
12664521001	16,2 x 2,6 x G 3/4"	27	0,134	1 шт.	10,62
12664621001	20 x 2,9 x G 3/4"	27	0,098	1 шт.	10,73

Внимание: присоединение универсальных труб RAUTITAN stabil к радиаторам либо к распределительным коллекторам следует выполнять только с соответствующими резьбозажимными соединениями REHAU.

SW = размер гаечного ключа.

Комплект угловых шаровых кранов

Состоит из двух угловых шаровых кранов:

с красной и синей рукоятками.

Оба крана имеют с одной стороны внутреннюю резьбу 1",

с другой – накидную гайку 1" с плоским уплотнением.

Материал: никелированная латунь.



Артикул	Типоразмер	SW	Вес, кг/шт.	Единица поставки	Цена* €/шт.
13152241001	G1"	27	1,15	1 компл.	60,00

SW=размер гаечного ключа

Комплект прямых шаровых кранов

Состоит из двух шаровых кранов: с красной и синей рукоятками.

Оба крана имеют с одной стороны внутреннюю резьбу 1",

с другой – накидную гайку 1" с плоским уплотнением.

Материал: никелированная латунь.



Артикул	Типоразмер	SW	Вес, кг/шт.	Единица поставки	Цена*, €/шт.
12081221001	G1"	27	0,63	1 компл.	40,26

SW = размер гаечного ключа.

* Рекомендованные цены

Комплект для установки теплосчетчика, вертикальный

Узел подключения 1".

Резьбовое соединение с прокладкой.

Присоединение для погружных датчиков на подающей и обратной линиях.

Вид поставки: в картонной коробке.



Артикул	Вес кг/ шт.	Единица поставки	Цена* €/ шт.
1121975711001	2,58	1 шт.	127,25

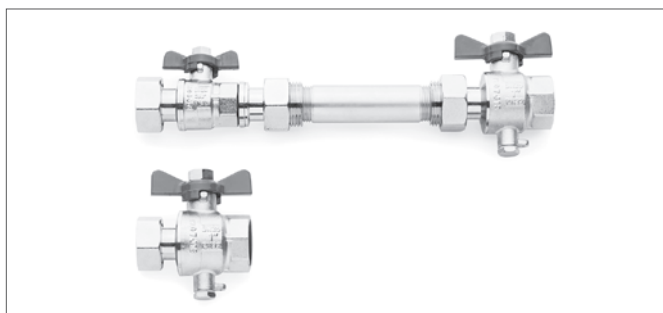
Комплект для установки теплосчетчика, горизонтальный

Узел подключения 1".

Резьбовое соединение с прокладкой.

Присоединение для погружных датчиков на подающей и обратной линиях.

Вид поставки: в картонной коробке.



Артикул	Вес кг/ шт.	Единица поставки	Цена* €/ шт.
1121975811001	2,02	1 шт.	93,28

Таблица выбора распределительных шкафов

Использование таблицы.

1. Выбрать необходимый распределительный коллектор по числу отводов.
2. Выбрать вариант исполнения (скрытый/открытый монтаж).
3. Выбрать желаемую комплектацию (с/без комплекта для теплосчетчика).
4. Выбрать желаемый вид распределительного шкафа.

Наличие контуров	Для скрытого монтажа		Для открытого монтажа	
	без компл. для устан. теплосчетчика	с компл. для устан. теплосчетчика	без компл. для устан. теплосчетчика	с компл. для устан. теплосчетчика
2	UP 110/450	UP 110/550	AP 130/500	AP 130/605
3	UP 110/450	UP 110/750	AP 130/500	AP 130/805
4	UP 110/550	UP 110/750	AP 130/605	AP 130/805
5	UP 110/550	UP 110/750	AP 130/605	AP 130/805
6	UP 110/750	UP 110/950	AP 130/805	AP 130/1005
7	UP 110/750	UP 110/950	AP 130/805	AP 130/1005
8	UP 110/750	UP 110/950	AP 130/805	AP 130/1005
9	UP 110/950	UP 110/950	AP 130/1005	AP 130/1005
10	UP 110/950	UP 110/1150	AP 130/1005	AP 130/1205
11	UP 110/950	UP 110/1150	AP 130/1005	AP 130/1205
12	UP 110/950	UP 110/1150	AP 130/1005	AP 130/1205

* Рекомендованные цены

Приставной распределительный шкаф

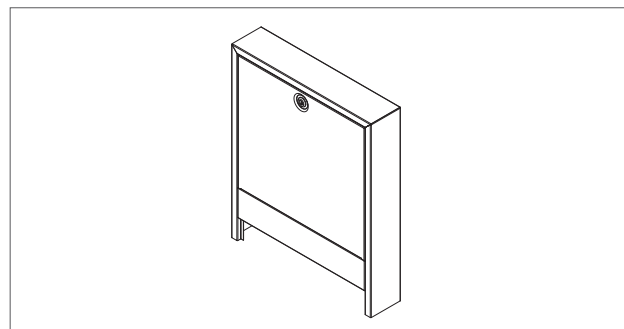
Материал: стальной лист, окрашенный в белый цвет (9016).

Для открытой установки.

Состоит из:

- корпус;
- крышка с отклоняющим профилем;
- универсальный кронштейн для распределительных коллекторов, регулируемый по ширине.

Вид поставки: шкаф, упакованный в картонную коробку.



Артикул	Типоразмер	Размер. мм (Ш x В x Г)	Вес кг/шт.	Единица поставки	Цена* €/шт.
13474001001	AP 130/500 белый	500 x 730 x 130	10,890	1 шт.	123,70
13474101001	AP 130/605 белый	605 x 730 x 130	12,470	1 шт.	137,74
13474201001	AP 130/805 белый	805 x 730 x 130	16,090	1 шт.	169,37
13474301001	AP 130/1005 белый	1005 x 730 x 130	19,140	1 шт.	189,32
13474401001	AP 130/1205 белый	1205 x 730 x 130	22,690	1 шт.	200,15
13474501001	AP 130/1353 белый	1353 x 730 x 130	23,860	1 шт.	230,45

Встроенный распределительный шкаф

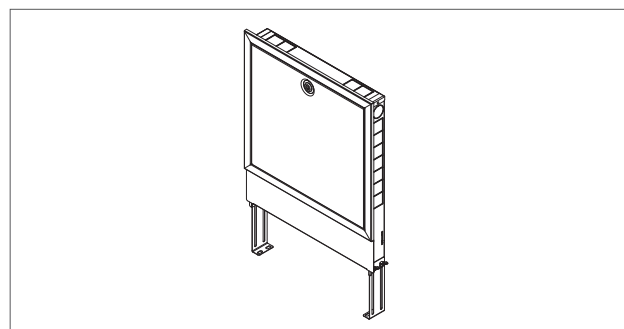
Материал: стальной лист, окрашенный в белый цвет (9016).

Для скрытой установки.

Состоит из:

- встраиваемый в нишу корпус,
- универсальный кронштейн для распределительного коллектора, регулируемый по ширине;
- рамка с дверцей.

Вид поставки: шкаф, упакованный в картонную коробку.



Артикул	Типоразмер	Размер. мм (Ш x В x Г)	Вес кг/шт.	Единица поставки	Цена* €/шт.
13454001001	UP 110/450 белый	450 x 715-895 x 110-150	12,020	1 шт.	138,32
13454101001	UP 110/550 белый	550 x 715-895 x 110-150	13,670	1 шт.	152,84
13454201001	UP 110/750 белый	750 x 715-895 x 110-150	14,800	1 шт.	181,35
13454301001	UP 110/950 белый	950 x 715-895 x 110-150	20,300	1 шт.	207,22
13454401001	UP 110/1150 белый	1150 x 715-895 x 110-150	23,220	1 шт.	243,38
13454501001	UP 110/1300 белый	1300 x 715-895 x 110-150	26,630	1 шт.	267,93

Встроенный распределительный шкаф

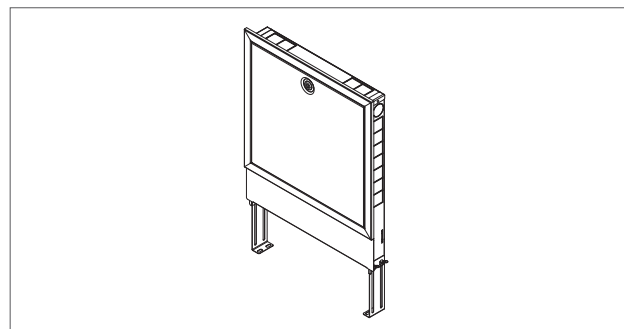
Материал: стальной лист, окрашенный в белый цвет (9016).

Для скрытой установки.

Состоит из:

- встраиваемый в нишу корпус;
- универсальный кронштейн для распределительного коллектора, регулируемый по ширине;
- рамка с дверцей.

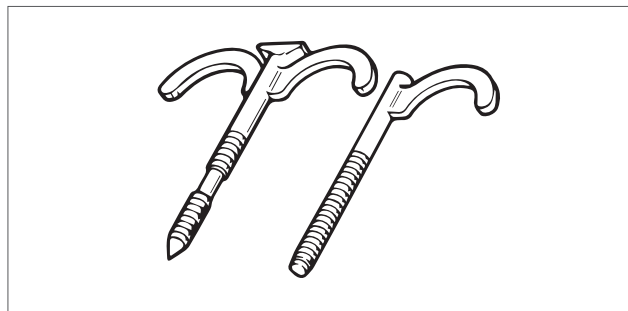
Вид поставки: шкаф, упакованный в картонную коробку.



Артикул	Типоразмер	Размер. мм (Ш x В x Г)	Вес кг/шт.	Единица поставки	Цена* €/шт.
13464101001	UP 75/550 белый	550 x 715-895 x 75-115	12,140	1 шт.	155,22
13464201001	UP 75/750 белый	750 x 715-895 x 75-115	16,270	1 шт.	186,37
13464301001	UP 75/950 белый	950 x 715-895 x 75-115	18,910	1 шт.	210,65
13464401001	UP 75/1150 белый	1150 x 715-895 x 75-115	21,500	1 шт.	245,23

Крюки с дюбелем

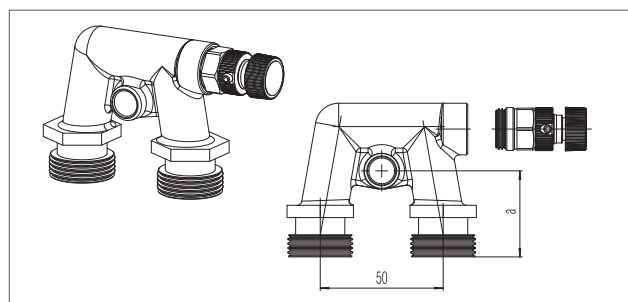
Для крепления труб RAUTITAN stabil и RAUTITAN flex (также с соответствующей изоляцией) к полу.
Подходят для труб диаметром от 10 до 32 мм.
Материал: полиамид.
Цвет: черный.



Артикул	Обозначение / Типоразмер	Размер, мм	Вес кг/шт.	Единица поставки	Цена* €/шт.
12573781002	для 1 трубы	8 x 100	0,007	100 шт.	0,41
12573881002	для 2 труб	8 x 100	0,008	100 шт.	0,68
12657091001	для 2 труб в изоляции	8 x 120	0,020	50 шт.	0,68

Монтажный шаблон RENAU с воздухоотводчиком*

Предназначен для монтажа подводок к радиаторам при условии, что отопительные приборы будут монтироваться позже.
Позволяют без радиаторов испытать систему отопления под давлением. Присоединительные размеры: евроконус G 3/4", межосевое расстояние: 50 мм, расстояние от стены варьируется от 30 до 85 мм.
Материал держателя: оцинкованная сталь.
Материал фитинга: никелированная латунь.
Изделие предназначено для многократного применения.



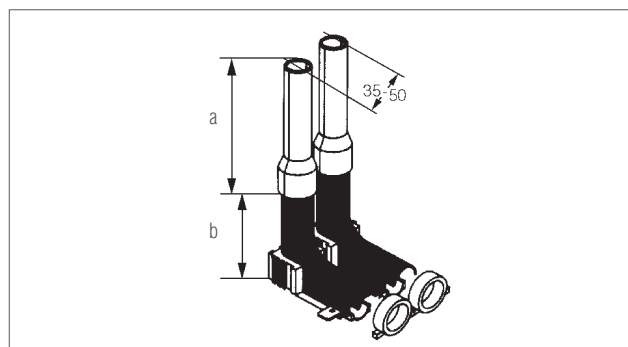
Артикул	Размер, мм	Вес кг/шт.	Единица поставки	Цена* €/шт.
12899071001	25	0,300	1 шт.	19,13

Комплект для подключения отопительного прибора

Предназначен для непосредственного подключения только труб RAUTITAN flex к отопительным приборам.
Материал: полиамид.
Форма поставки: в ПЭ-пакете.

В комплект для подключения радиатора входят:

- 4 полукожуха для трубы (белые);
- 2 центрирующие шайбы из вспененного материала;
- 2 направляющих отвода с накидным кольцом диаметром 5 мм (черные);
- 2 пластины для соединения отводов (с пазами, РА, черные);
- 2 предохранительных клина.



Артикул	Для универсальных труб RAUTITAN flex/pink	Размер, мм		Вес кг/шт.	Единица поставки	Цена* €/шт.
		a	b			
12658791001	16	230	70	0,240	1 шт.	8,78

* Рекомендованные цены

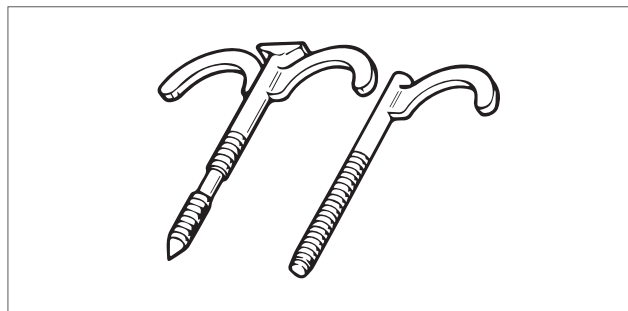
Декоративная накладка

Предназначена для декоративного оформления выхода присоединительных трубок 15 x 1,0 из пола, стены или из плинтусного короба.

Межцентровое расстояние: 50 мм.

Материал: ПП-С.

Цвет: белый RAL 9010.



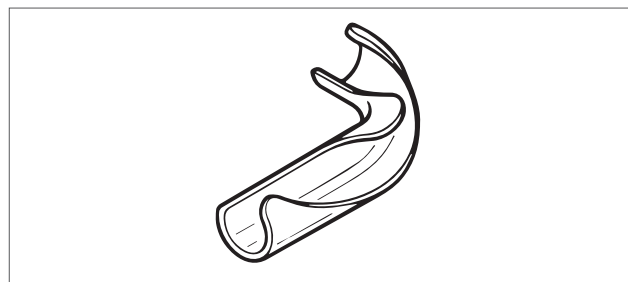
Артикул	Типоразмер	Применение для труб	Вес кг/шт.	Единица поставки	Цена* €/шт.
12686741001	15	из нержавеющей стали, меди	0,003	50 шт.	2,16
12407771001	16/20	RAUTITAN stabil / flex	0,003	50 шт.	2,16

Фиксатор поворота 90°

Применяется для систем отопления с трубами RAUTITAN flex для фиксации поворота трубы на 90°.

Радиус изгиба: 5 x d.

Материал: сталь с обработанной внешней поверхностью.



Артикул	Типоразмер	Радиус изгиба	Вес кг/шт.	Единица поставки	Цена* €/шт.
12584081002	16/17	5 x d	0,054	10 шт.	2,77
12587981002	20	5 x d	0,080	10 шт.	3,33
12572491002	25	5 x d	0,140	10 шт.	4,40
12611531001	32Δ	5 x d	0,360	5 шт.	5,26

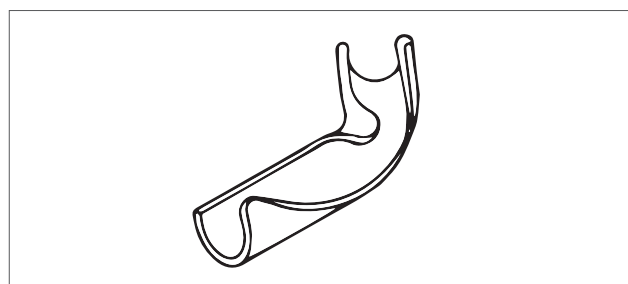
Δ Фиксатор поворота Ду 32 поставляется с двумя дополнительными пружинными кольцами.

Фиксатор поворота 45°

Применяется для систем отопления с трубами RAUTITAN flex для фиксации поворота трубы на 45°.

Радиус изгиба: 5 x d.

Материал: сталь.



Артикул	Типоразмер	Радиус изгиба	Вес кг/шт.	Единица поставки	Цена* €/шт.
12657291001	16/17	5 x d	0,040	10 шт.	2,77
12686241001	20	5 x d	0,074	10 шт.	3,33
12686341001	25	5 x d	0,142	10 шт.	4,40
12686441001	32Δ	5 x d	0,260	5 шт.	5,26

Δ Фиксатор поворота Ду 32 поставляется с двумя дополнительными пружинными кольцами.

* Рекомендованные цены

1.2.2. Плинтусная радиаторная разводка

Крестовина SL Rp 1/2-12-Rp 1/2

Для использования в системах плинтусной разводки RAUSOLO и RAUDUO. Для подключения к отопительному прибору справа или посередине со встроенными вентилями и межцентровым расстоянием 50 мм. Возможно также разностороннее подключение за счет рассоединения крестовины.

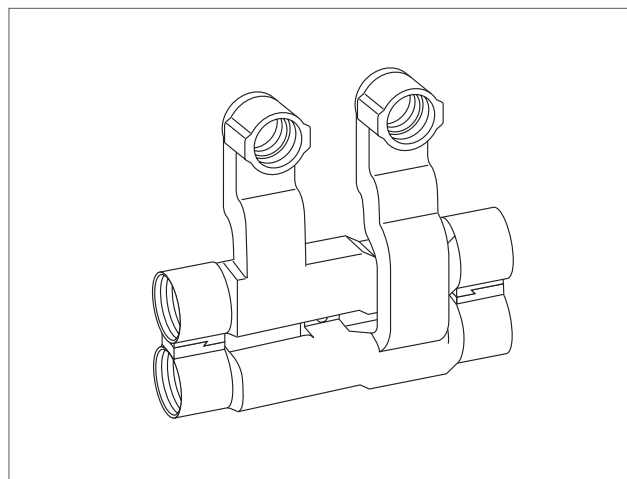
Только для присоединения универсальных труб REHAU RAUTITAN stabil на выбор 16,2 x 2,6 или 20 x 2,9 мм.

На выбор предоставляются соответствующие переходники REHAU или стандартные заглушки под внутреннюю резьбу Rp 1/2.

В поставку включены: накидные гайки, обжимные кольца и упорные втулки для соединительных трубок 12 мм (арт. **12405971001**).

Материал: никелированная латунь.

Вид поставки: в коробке.



Артикул	Типоразмер	SW	Вес кг/шт.	Единица поставки	Цена* €/шт.
12405771002	Rp 1/2-12-Rp 1/2	17	0,420	1 шт.	66,68

SW = размер гаечного ключа.

Комплект присоединительных трубок SL

Комплект присоединительных трубок REHAU для плинтусной разводки. Для использования в системах плинтусной разводки RAUSOLO и RAUDUO. Только для присоединения универсальных трубопроводов REHAU RAUTITAN stabil к радиатору, оснащённому парой компактных шаровых кранов (присоединение справа, посередине и слева). Диаметр отвода 12 мм для присоединения с помощью комплекта телескопических угловых резьбозажимных соединений

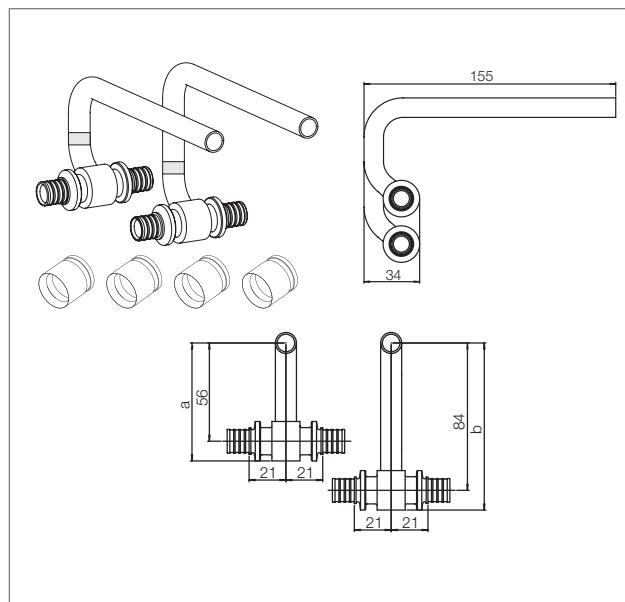
(арт. **12406071001**, поставляется отдельно).

Один комплект подходит для присоединения одной подающей и одной обратной трубы. Материал проходной части: никелированная латунь согласно нормативу DIN EN12164, DIN EN12165, DIN EN12168. Материал трубки: никелированная медь DIN EN 1057.

Материал гильз: термически обработанная стандартная латунь Cu Zn 39 Pb3/F43 согласно DIN EN 12168.

Цвет: чистая латунь.

Форма поставки: 1 комплект в пакете включает 2 присоединительные трубки и 4 подвижные гильзы RAUTITAN MX.



Артикул	Типоразмер	Размер, мм		Вес кг/шт.	Единица поставки	Цена* €/шт.
		a	b			
11372381003	16-12-16	67	95	0,338	1 шт.	47,61
11372391003	20-12-20	69	97	0,483	1 шт.	55,77

Набор концевых фитингов (правых)

Для подключения радиаторов в плинтусных каналах RAUSOLO и RAUDUO при помощи универсальной трубы RAUTITAN stabil (для подводки справа).

Отвод 12 мм для присоединения при помощи телескопического углового резьбозажимного соединения REHAU (арт. **12406071001**).

1 комплект поставки включает 1 концевой фитинг для подающей магистрали, 1 для обратной и 2 подвижные гильзы RAUTITAN MX.

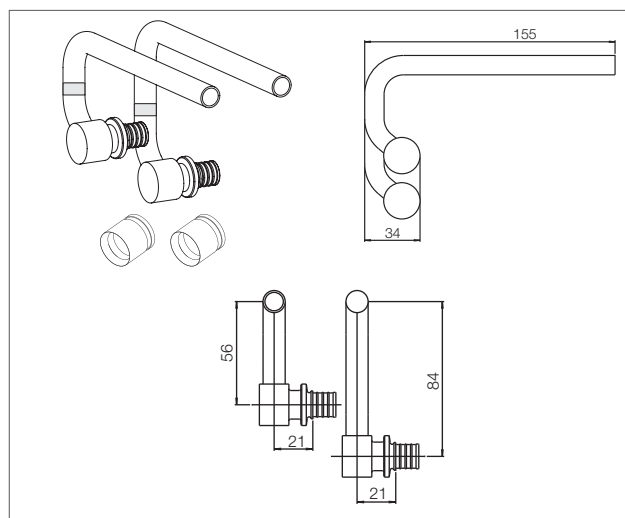
Материал фитинга: латунь согласно DIN EN 12164, DIN EN 12165, DIN EN 12168.

Наружная поверхность: никелированная.

Материал отвода: медь согласно DIN EN 1057, никелированная.

Материал гильз: термически обработанная стандартная латунь Cu Zn 39 Pb3/F43 согласно DIN EN 12168.

Цвет: чистая латунь.



Артикул	Типоразмер	Размер, мм		Вес кг/шт.	Единица поставки	Цена* €/шт.
		a	b			
11372471003	16-12 правый	67	95	0,299	1 шт.	44,45

* Рекомендованные цены

Набор концевых фитингов (левых)

Для подключения радиаторов в плинтусных каналах RAUSOLO и RAUDUO при помощи универсальной трубы RAUTITAN stabil (для подводки слева).

Отвод 12 мм для присоединения при помощи телескопического углового резьбозажимного соединения RENAU (арт. **12406071001**).

1 комплект поставки включает 1 концевой фитинг для подающей магистрали, 1 для обратной и 2 подвижные гильзы RAUTITAN MX.

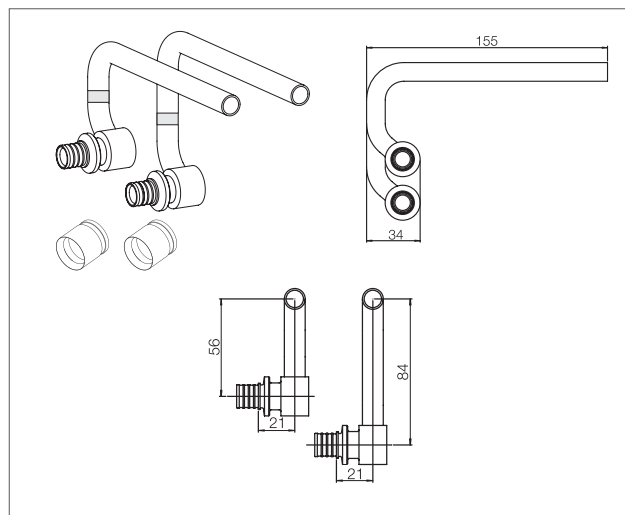
Материал тела фитинга: латунь согласно DIN EN 12164, DIN EN 12165, DIN EN 12168.

Наружная поверхность: никелированная.

Материал отвода: медь согласно DIN EN 1057, никелированная.

Материал гильз: термически обработанная стандартная латунь Cu Zn 39 Pb3/F43 согласно DIN EN 12168.

Цвет: чистая латунь.



Артикул	Типоразмер	Размер, мм		Вес	Единица	Цена*
		a	b	кг/шт.	поставки	€/шт.
11372481003	16-12 левый	67	95	0,299	1 шт.	44,45

Набор телескопических угловых соединений

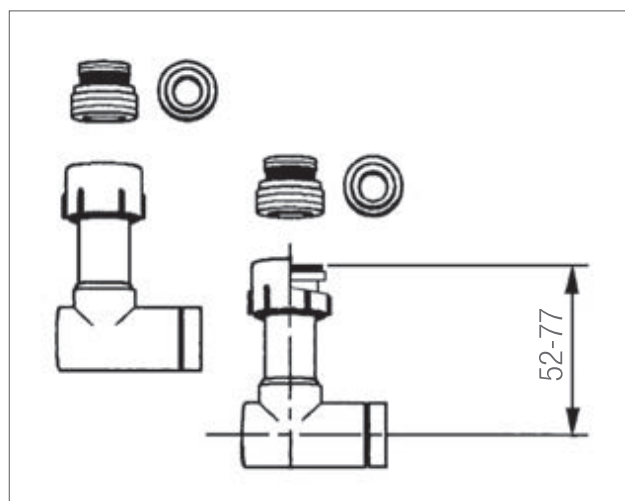
Запорное и регулируемое резьбозажимное соединение для радиаторных вентилях, регулируемое по высоте и глубине 25 мм, с конусами и уплотняющими ниппелями G 1/2 x G 3/4.

Подключение к крестовине и присоединительным трубкам SL/концевым фитингам SL при помощи резьбозажимного соединения для медных присоединительных трубок 12 x 1,0 мм., с интегрированной нивелировкой высоты медных присоединительных трубок резьбозажимным соединением, а также запорной и регулирующей арматурой, расположенной спереди с защитным колпачком белого цвета из ПВХ.

Материал: латунь согласно DIN EN 12164, DIN EN 12165, DIN EN 12168.

Поверхность: никелированная.

1 шт. соответствует 2 телескопическим угловым соединениям.



Артикул	Вес	Единица	Цена*
	кг/шт.	поставки	€/шт.
12406071001	0,568	1 шт.	36,60

* Рекомендованные цены

SL - Набор фитингов RAUTITAN с гильзами

SL - Комплект тройник RAUTITAN с гильзами, равнопроходный

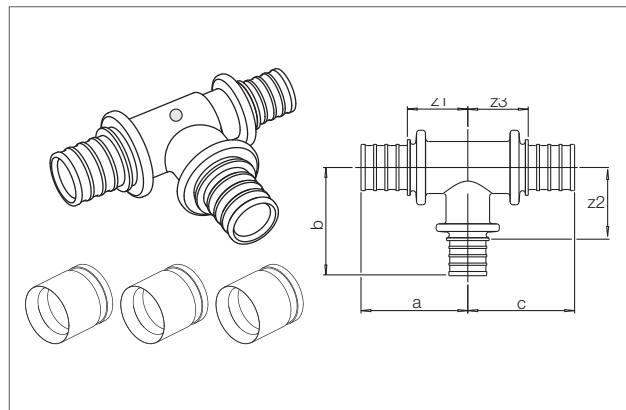
Для подключения радиаторов в плинтусных каналах RAUSOLO и RAUDUO при помощи универсальной трубы RAUTITAN stabil.

1 комплект поставки включает 1 тройник и 3 подвижные гильзы.
Материал фитинга: латунь, согласно DIN EN 12164, DIN EN12165, DIN EN 12168.

Маркировка розовым цветом.

Материал гильз: термически обработанная стандартная латунь CuZn 39 Pb3/F43 согласно DIN EN 12168.

Цвет: чистая латунь.



Артикул	Типоразмер	Размер, мм			Вес кг/шт.	Единица поставки	Цена* €/шт.
		a	b	c			
11372171004	16	37	37	37	0,163	1 шт.	11,37
11372181004	20	44	44	44	0,225	1 шт.	13,32

SL - Муфта соединительная RAUTITAN с гильзами, равнопроходная

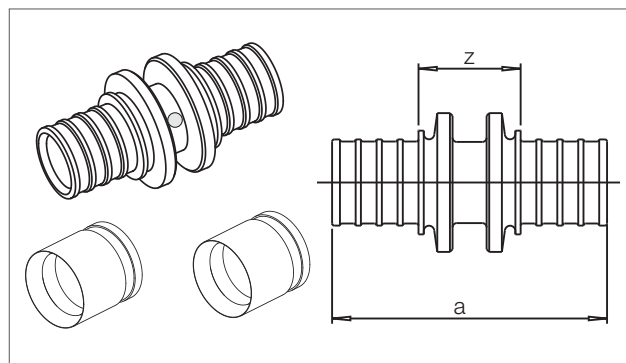
Для подключения радиаторов в плинтусных каналах RAUSOLO и RAUDUO при помощи универсальной трубы RAUTITAN stabil.

1 комплект поставки включает 1 муфту и 2 подвижные гильзы.
Материал фитинга: латунь согласно DIN EN 12164, DIN EN 12165, DIN EN 12168.

Маркировка розовым цветом.

Материал гильз: термически обработанная стандартная латунь CuZn 39 Pb3/F43 согласно DIN EN 12168.

Цвет: чистая латунь.



Артикул	Типоразмер	Размер, мм		Вес кг/шт.	Единица поставки	Цена* €/шт.
		a	z			
11371871004	16	44	19	0,089	1 шт.	7,07
11371881004	20	53	20	0,119	1 шт.	9,55

SL - Муфта соединительная RAUTITAN с гильзами, переходная

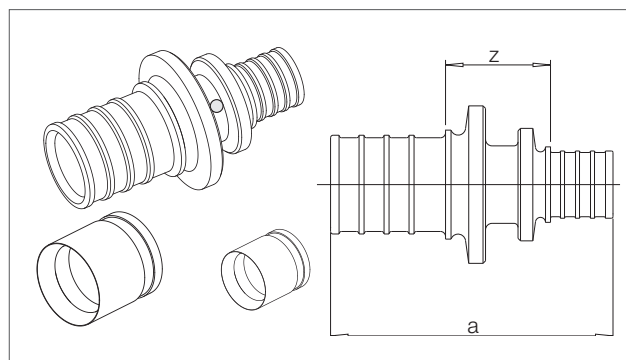
Для подключения радиаторов в плинтусных каналах RAUSOLO и RAUDUO при помощи универсальной трубы RAUTITAN stabil.

1 комплект поставки включает 1 муфту и 2 подвижные гильзы.
Материал фитинга: латунь согласно DIN EN 12164, DIN EN 12165, DIN EN 12168.

Маркировка розовым цветом.

Материал гильз: термически обработанная стандартная латунь CuZn 39 Pb3/F43 согласно DIN EN 12168.

Цвет: чистая латунь.



Артикул	Типоразмер	Размер, мм		Вес кг/шт.	Единица поставки	Цена* €/шт.
		a	z			
11371891004	20-16	54	25	0,112	1 шт.	9,28

* Рекомендованные цены

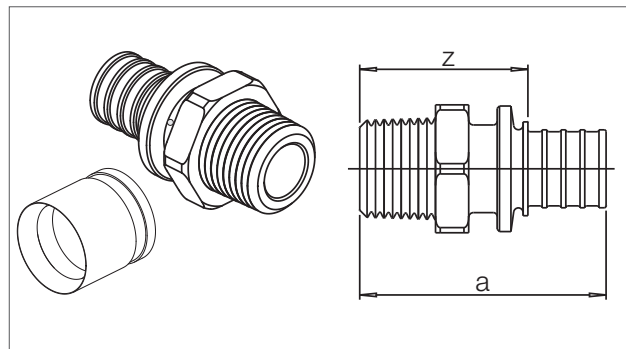
SL - Переходник RAUTITAN с наружной резьбой с гильзой

Для подключения радиаторов в плинтусных каналах RAUSOLO и RAUDUO при помощи универсальной трубы RAUTITAN stabil.
1 комплект поставки включает 1 переходник и 1 подвижную гильзу.
Материал фитинга: латунь согласно DIN EN 12164, DIN EN 12165.
DIN EN 12168.

Маркировка розовым цветом.

Материал гильз: термически обработанная стандартная латунь
CuZn 39 Pb3/F43 согласно DIN EN 12168.

Цвет: чистая латунь.



Артикул	Типоразмер	Размер, мм		SW	Вес кг/шт.	Единица поставки	Цена* €/шт.
		a	z				
11371991004	16-R1/2	45	33	23	0,087	1 шт.	7,87
11372071004	20-R 1/3	53	37	27	0,098	1 шт.	9,17

SW = размер гаечного ключа.

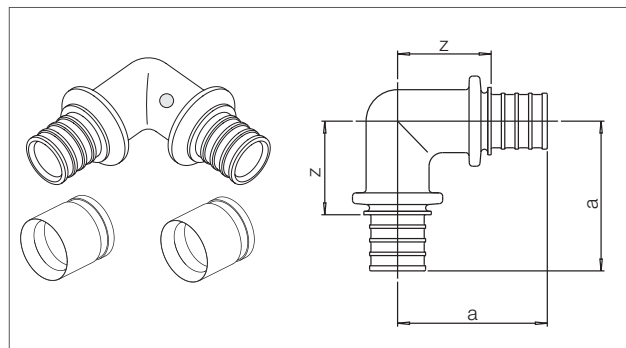
SL - Угольник RAUTITAN с гильзами

Для подключения радиаторов в плинтусных каналах RAUSOLO и RAUDUO при помощи универсальной трубы RAUTITAN stabil.
1 комплект поставки включает 1 угольник и 2 подвижные гильзы.
Материал фитинга: латунь согласно DIN EN 12164, DIN EN 12165.
DIN EN 12168.

Маркировка розовым цветом.

Материал гильз: термически обработанная стандартная латунь
CuZn 39 Pb3/F43 согласно DIN EN 12168.

Цвет: чистая латунь.



Артикул	Типоразмер	Размер, мм		Вес кг/шт.	Единица поставки	Цена* €/шт.
		a	z			
11371971004	16-90°	37	25	0,112	1 шт.	9,08
11371981004	20-90°	45	28	0,156	1 шт.	10,35

SL - Заглушка с гильзой

Для подключения радиаторов в плинтусных каналах RAUSOLO и RAUDUO при помощи универсальной трубы RAUTITAN stabil.

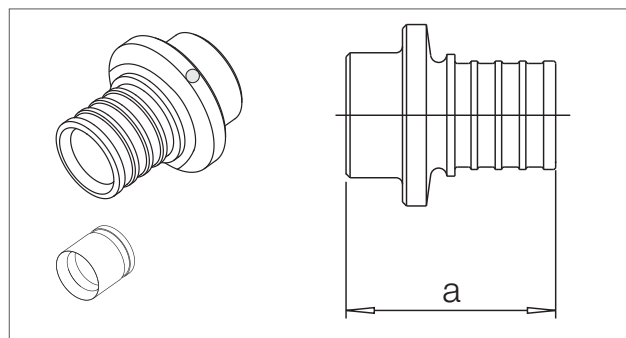
1 комплект поставки включает 1 заглушку и 1 подвижную гильзу.

Материал фитинга: латунь.

Маркировка розовым цветом.

Материал гильз: термически обработанная стандартная латунь
CuZn 39 Pb3/F43 согласно DIN EN 12168.

Цвет: чистая латунь.



Артикул	Типоразмер	Размер, мм	Вес кг/шт.	Единица поставки	Цена* €/шт.
		a			
11372081004	16	26	0,052	1 шт.	1,45
11372091004	20	30	0,070	1 шт.	1,91

* Рекомендованные цены

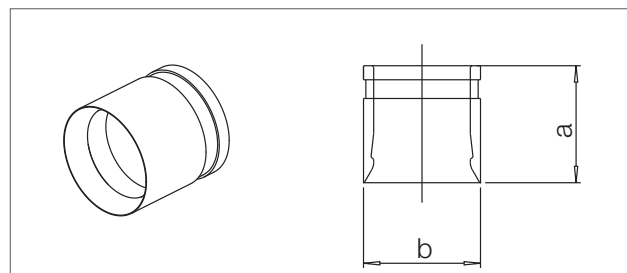
SL - Надвижная гильза RAUTITAN MX (запасная часть)

(уже присутствует в комплекте SL-фитингов).

Для подключения радиаторов в плинтусных каналах RAUSOLO и RAUDUO при помощи универсальной трубы RAUTITAN stabil.

Материал гильз: термически обработанная стандартная латунь CuZn 39 Pb3/F43 согласно DIN EN 12168.

Цвет: чистая латунь.



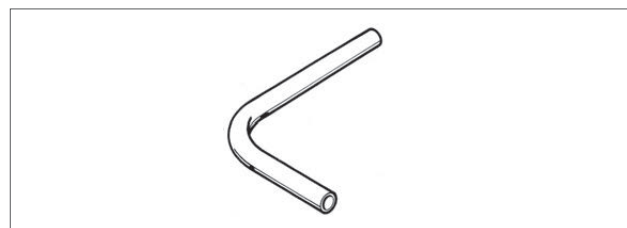
Артикул	Типоразмер	Размер, мм		Вес кг/шт.	Единица поставки	Цена* €/шт.
		a	b			
11372491003	16	24	22	0,025	1 шт.	6,60
11372591003	20	25	25	0,028	1 шт.	6,60

Г-образная присоединительная трубка

для плинтусных каналов RAUSOLO и RAUDUO для подключения отопительных приборов к крестовинам SL в сочетании с обычными термостатическими вентилями или запорной арматурой на обратной подводке, изогнутой на 90°.

Материал: медь.

Поверхность: никелированная.



Артикул	Типоразмер	Длина присоединительной трубки	Вес кг/шт.	Единица поставки	Цена* €/шт.
12405971001	12 x 1,0	90 x 125 мм 0,093	10 шт.	5,54	9,08

Важно: из-за отсутствия нормативов, резьбозажимные соединения отопительных приборов необходимо выбирать тех же производителей, что и вентили. Соблюдайте также требования технической информации!

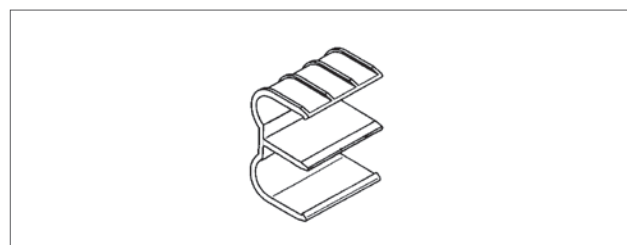
Клипса прижимная для отопительных труб

для прокладки универсальной трубы RAUTITAN stabil (диаметр 16 и 20) в плинтусных каналах RAUSOLO и RAUDUO.

Фиксируется в основании канала без инструмента и может передвигаться в нем по горизонтали.

Материал: PA6/GF30.

Вид поставки: в коробке.



Артикул	Цвет	Вес кг/шт.	Единица поставки	Цена* €/шт.
1726061100	натуральный	0,015	10 шт.	2,15

1 ТРУБОПРОВОДНАЯ СИСТЕМА RAUTITAN

1.3 ПЛИНТУСНЫЕ КАНАЛЫ RENAU

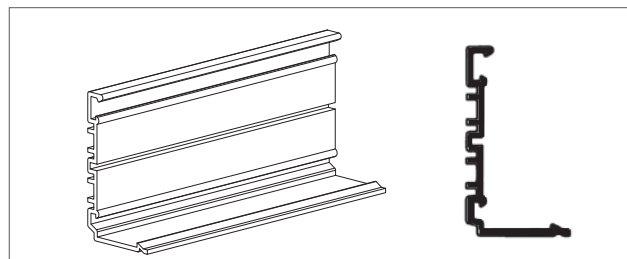
Канал для отопительной разводки RAUSOLO

Основание канала RAUSOLO

Материал: ПВХ (трудновоспламеняемый, самозатухающий).

Вид поставки: в коробке.

Длина: 2 м.



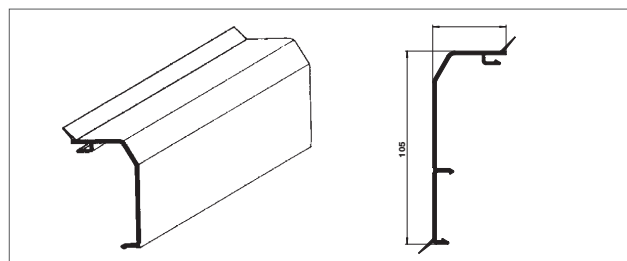
Артикул	Размеры (глубина/высота)	Вес кг/шт.	Единица поставки	Цена* €/шт.
17269941100	40 / 70	0,412	24 м	4,06

Крышка канала с уплотнительной манжетой RAUSOLO

Материал: RAU-TIBX (трудновоспламеняемый, самозатухающий).

Вид поставки: в коробке.

Длина: 4 м.



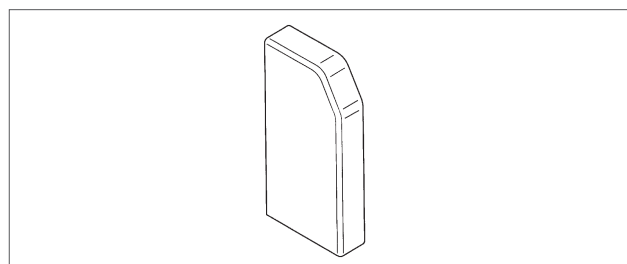
Артикул	Размеры (Глубина/высота)	Цвет	Вес кг/шт.	Единица поставки	Цена* €/шт.
17336331100	40/70	белый	0,317	48 м	8,78
17336431100	40/70	светлый бук	0,317	48 м	9,47
17336531100	40/70	клен	0,317	48 м	9,47

Заглушка для канала RAUSOLO левая

Материал: ударопрочный полистирол.

Материал: ПВХ для белого цвета.

Вид поставки: в коробке.



Артикул	Размеры (Глубина/высота)	Цвет	Вес кг/шт.	Единица поставки	Цена* €/шт.
12494601150	40/70	белый	0,010	10 шт.	2,70
12494701150	40/70	светлый бук	0,010	10 шт.	2,97
12494801150	40/70	клен	0,010	10 шт.	2,97

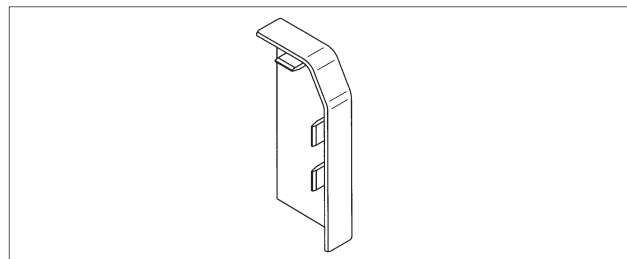
* Рекомендованные цены

Заглушка для канала RAUSOLO правая

Материал: ударопрочный полистирол.

Материал: ПВХ для белого цвета.

Вид поставки: в коробке.



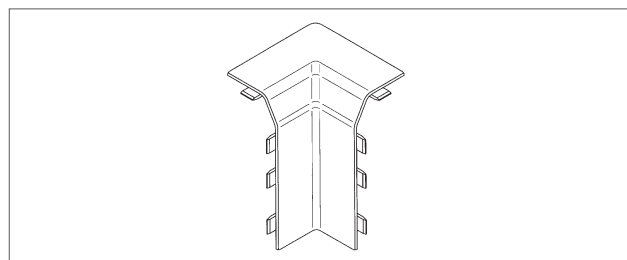
Артикул	Размеры (глубина/высота)	Цвет	Вес кг/шт.	Единица поставки	Цена* €/шт.
2494901150	40/70	белый	0,010	10 шт.	2,70
2495001150	40/70	светлый бук	0,010	10 шт.	2,97
2495101150	40/70	клен	0,010	10 шт.	2,97

Внутренний угол RAUSOLO

Материал: ударопрочный полистирол.

Материал: ПВХ для белого цвета.

Вид поставки: в коробке.



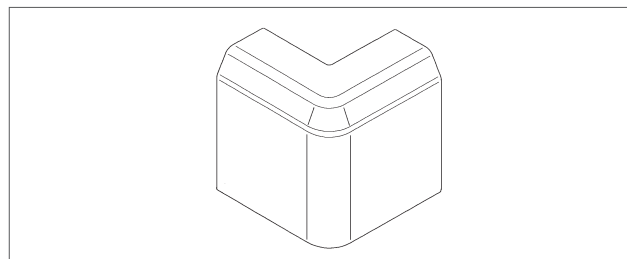
Артикул	Размеры (глубина/высота)	Цвет	Вес кг/шт.	Единица поставки	Цена* €/шт.
2495201150	40/70	белый	0,016	10 шт.	3,49
2495301150	40/70	светлый бук	0,016	10 шт.	3,74
2495401150	40/70	клен	0,016	10 шт.	3,74

Внешний угол RAUSOLO

Материал: ударопрочный полистирол.

Материал: ПВХ для белого цвета.

Вид поставки: в коробке.



Артикул	Размеры (глубина/высота)	Цвет	Вес кг/шт.	Единица поставки	Цена* €/шт.
2495501150	40/70	белый	0,024	10 шт.	3,49
2495601150	40/70	светлый бук	0,024	10 шт.	3,74
2495701150	40/70	клен	0,024	10 шт.	3,74

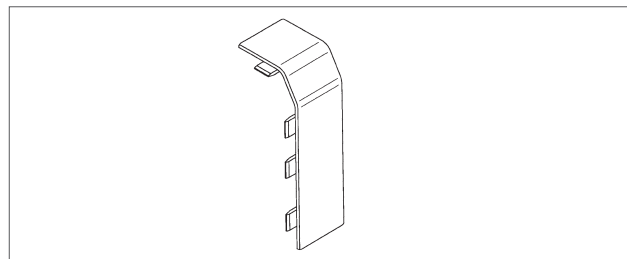
* Рекомендованные цены

Соединительная накладка для канала RAUSOLO

Материал: ударопрочный полистирол.

Материал: ПВХ для накладки белого цвета.

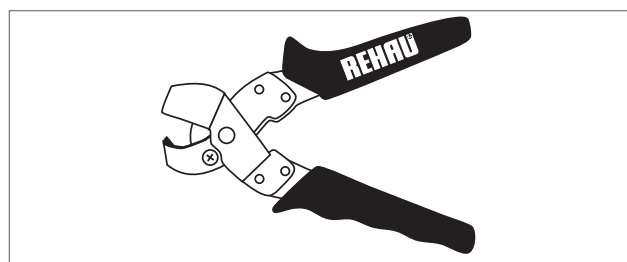
Вид поставки: в коробке.



Артикул	Размеры (глубина/высота)	Цвет	Вес кг/шт.	Единица поставки	Цена* €/шт.
12495801150	40/70	белый	0,010	10 шт.	2,29
12495901150	40/70	светлый бук	0,010	10 шт.	2,45
12496001150	40/70	клен	0,010	10 шт.	2,45

Ножницы для вырезания отверстий

Вид поставки: в коробке.



Артикул	Размеры (глубина/высота)	Цвет	Вес кг/шт.	Единица поставки	Цена* €/шт.
12406971001	для крестовины SL	26 мм / прямоугольные отверстия	0,450	1 шт.	81,73
12408471001	для присоединит. трубок SL	16 мм / полукруглые отверстия	0,405	1 шт.	81,73

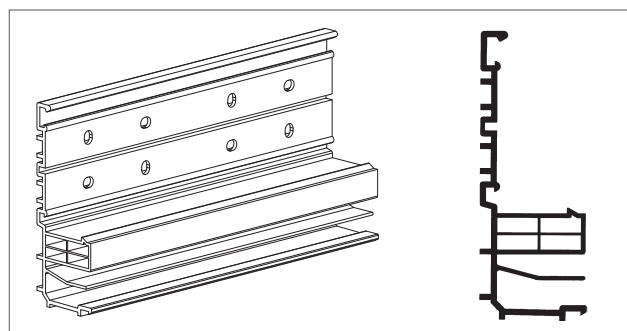
Комбинированный канал для отопительной и электроразводки RAUDUO

Основание канала RAUDUO

Материал: RAU-ПВХ (трудновоспламеняемый, самозатухающий).

Вид поставки: в коробке.

Длина: 2 м.

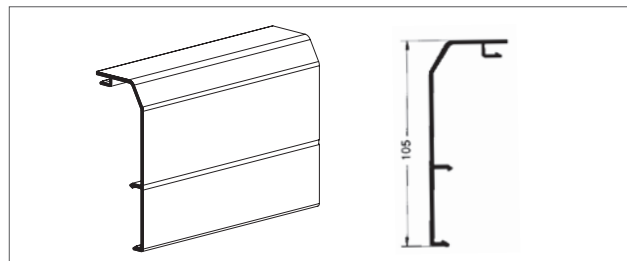


Артикул	Размеры (глубина/высота)	Вес кг/шт.	Единица поставки	Цена* €/шт.
17264441100	40/105	0,829	24 м	11,11

* Рекомендованные цены

Крышка канала RAUDUO

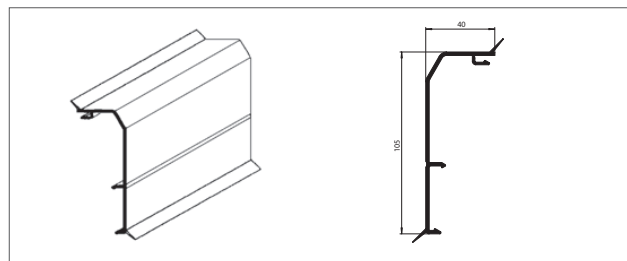
Материал: RAU-ПВХ (трудновоспламеняемый, самозатухающий).
Вид поставки: в коробке. Длина: 2 м.



Артикул	Размеры (глубина/высота)	Цвет	Вес кг/шт.	Единица поставки	Цена* €/шт.
727594100	40/105	белый	0,463	24 м	6,69

Крышка канала с уплотнительной манжетой RAUDUO

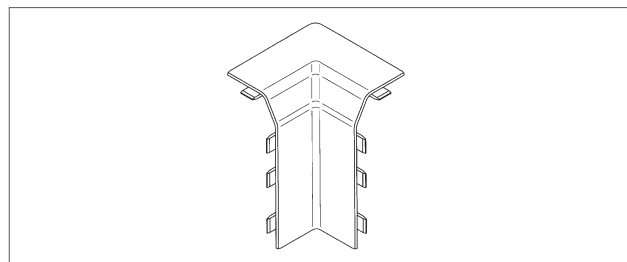
Материал: RAU-ПВХ (трудновоспламеняемый, самозатухающий).
Вид поставки: в коробке.
Длина: 2 м.



Артикул	Размеры (глубина/высота)	Цвет	Вес кг/шт.	Единица поставки	Цена* €/шт.
733890100	40/105	белый	0,488	24 м	6,69

Внутренний угол RAUDUO

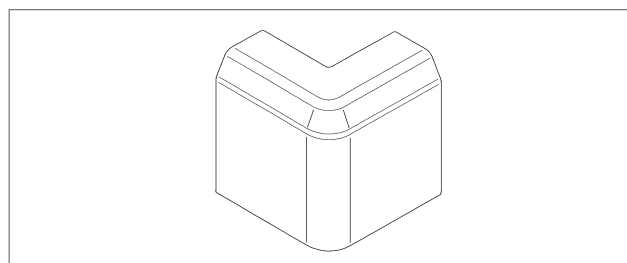
Материал: ПВХ.
Вид поставки: в коробке.



Артикул	Размеры (глубина/высота)	Цвет	Вес кг/шт.	Единица поставки	Цена* €/шт.
727644150	40/105	белый	0,024	10 шт.	5,34

Внешний угол RAUDUO

Материал: ПВХ.
Вид поставки: в коробке.



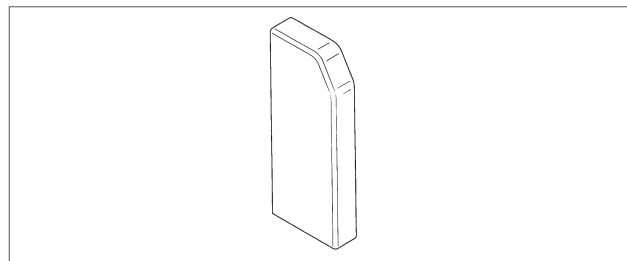
Артикул	Размеры (глубина/высота)	Цвет	Вес кг/шт.	Единица поставки	Цена* €/шт.
727654150	40/105	белый	0,013	10 шт.	5,34

* Рекомендованные цены

Заглушка для канала RAUDUO левая

Материал: ПВХ.

Вид поставки: в коробке.

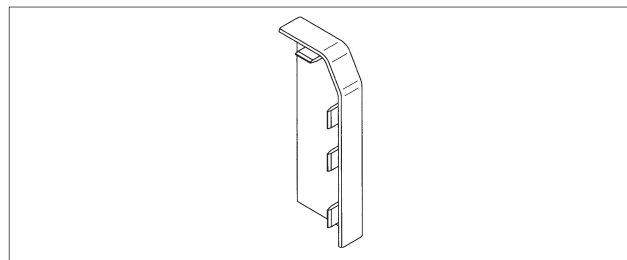


Артикул	Размеры (глубина/высота)	Цвет	Вес кг/шт.	Единица поставки	Цена* €/шт.
727624150	40/105	белый	0,014	10 шт.	3,34

Заглушка для канала RAUDUO правая

Материал: ПВХ.

Вид поставки: в коробке.

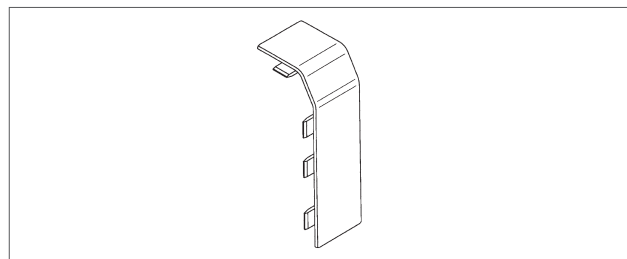


Артикул	Размеры (глубина/высота)	Цвет	Вес кг/шт.	Единица поставки	Цена* €/шт.
727614150	40/105	белый	0,014	10 шт.	3,34

Соединительная накладка для канала RAUDUO

Материал: ПВХ.

Вид поставки: в коробке.



Артикул	Размеры (глубина/высота)	Цвет	Вес кг/шт.	Единица поставки	Цена* €/шт.
727634150	40/105	белый	0,013	10 шт.	2,70



2 ОБОГРЕВ/ОХЛАЖДЕНИЕ ПОВЕРХНОСТЕЙ REHAU

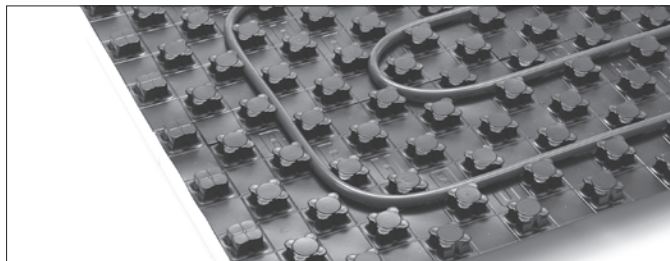
2 ОБОГРЕВ/ОХЛАЖДЕНИЕ ПОВЕРХНОСТЕЙ RENAУ

СОДЕРЖАНИЕ

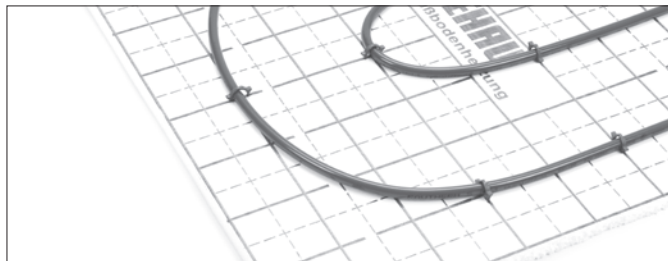
2.1	Системы обогрева/охлаждения поверхностей RENAУ	стр. 72	2.2	Системы обогрева/охлаждения поверхностей для случаев особого применения	стр. 114
2.1.1	Трубы и гофротрубы	стр. 73	2.2.1	Система подогрева и охлаждения ядра бетонных перекрытий	стр. 115
	– Труба RAUTHERM S	стр. 73		– Общие компоненты системы	стр. 115
	– Гофротрубы	стр. 73	2.2.2	Напольное отопление RENAУ для промышленных зданий.	стр. 119
2.1.2	Надвижные гильзы и фитинги	стр. 74		– Напольное отопление для промышленных зданий в армированном бетоне	стр. 119
	– Навдвижные гильзы	стр. 74		– Напольное отопление для промышленных зданий в сталефибробетоне	стр. 119
	– Фитинги	стр. 75		– Общие компоненты системы	стр. 119
2.1.3	Способы крепления труб к полу	стр. 77	2.2.3	Системы для отопления амортизирующих полов в спортзалах	стр. 122
	– Крепление труб на матах с фиксаторами Varionova	стр. 77		– Система для отопления амортизирующих полов с промышленным распределительным коллектором	стр. 122
	– Крепление труб с помощью гарпун-скоб	стр. 79		– Система для отопления амортизирующих полов с напольным распределительным коллектором для спортзалов	стр. 122
	– Крепление труб на фиксирующей шине RAUFIX	стр. 81		– Общие компоненты системы	стр. 123
	– Крепление труб на фиксирующей шине 10	стр. 82	2.2.4	Системы для обогрева открытых площадок	стр. 126
	– Крепление труб на арматурной сетке	стр. 83		– Система для обогрева открытых площадок в бетонных панелях	стр. 126
	– «Сухой» способ монтажа	стр. 85		– Системы для обогрева открытых площадок под тротуарную плитку	стр. 126
	– Тепло - и звукоизолирующие материалы	стр. 86		– Обогрев открытых площадок RENAУ под натуральным и искусственным газонами	стр. 126
	– Комплектующие	стр. 88		– Общие компоненты системы	стр. 126
2.1.4	Системы укладки для настенного обогрева/охлаждения	стр. 91	2.2.5	Промышленный коллектор RENAУ	стр. 130
	– Настенный обогрев/охлаждение («мокрый» способ укладки труб)	стр. 91			
	– Настенный обогрев/охлаждение («сухой» способ укладки труб)	стр. 91			
2.1.5	Системы укладки для потолочного обогрева/охлаждения	стр. 92			
2.1.6	Коллекторы	стр. 92			
	– Распределительные коллекторы и комплектующие	стр. 92			
	– Распределительные шкафы	стр. 95			
2.1.7	Система регулирования	стр. 98			
	– Терморегулирующая станция для коллектора TRSV	стр. 98			
	– Комплект температурного регулирования с постоянными параметрами	стр. 98			
	– Компактные терморегулирующие станции	стр. 99			
	– Система автоматического регулирования Nea	стр. 101			
2.1.8	Инструменты и комплектующие	стр. 113			

2 ОБОГРЕВ/ОХЛАЖДЕНИЕ ПОВЕРХНОСТЕЙ RENAU

2.1 СИСТЕМЫ ОБОГРЕВА/ОХЛАЖДЕНИЯ ПОВЕРХНОСТЕЙ



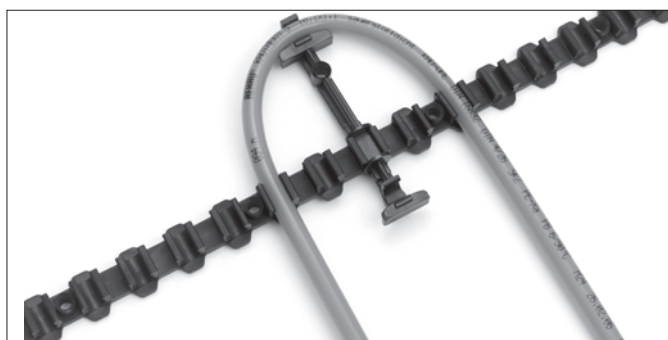
Мат с фиксаторами Varionova



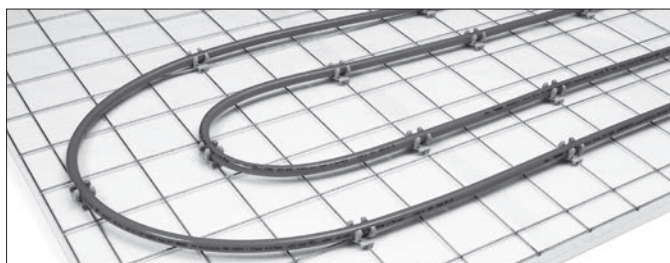
Крепление труб с помощью гарпун-скоб



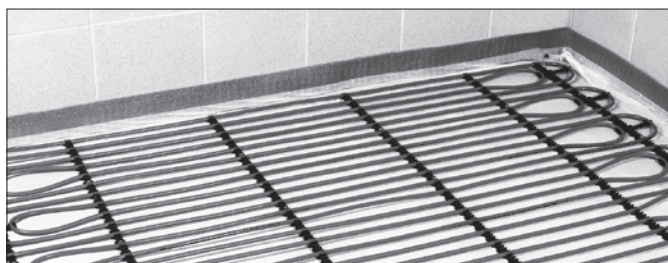
Крепление труб на фиксирующей шине RAUFIX



Фиксирующая шина 10



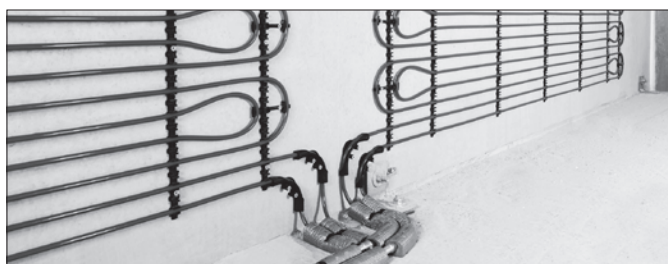
Крепление труб на арматурной сетке



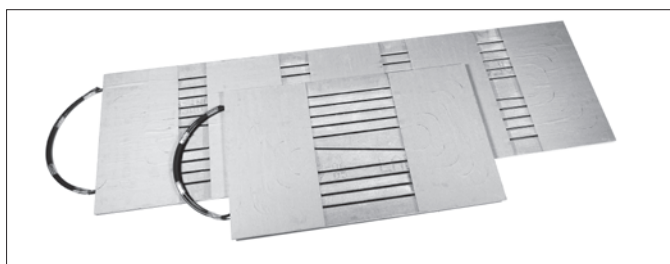
Система напольного отопления/охлаждения («мокрый» способ укладки труб)



Система автоматического регулирования



Система напольного отопления/охлаждения («мокрый» способ укладки труб)



Система настенного отопления/охлаждения («сухой» способ укладки)



Система потолочного отопления/охлаждения («сухой» способ укладки)

2.1.1 Трубы и гофротрубы

Труба RAUTHERM S

Предназначена для систем обогрева поверхностей.

Материал: сшитый под высоким давлением при помощи пероксидов полиэтилен (PE-Xa) согласно DIN 16892.

Кислородозащитный слой, согласно DIN 4726.

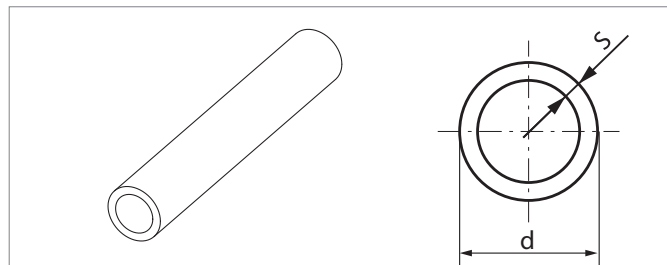
Допуск: регистрационный номер DIN CERTCO:

3V226 PE-Xa или 3V227 PE-Xa.

Цвет: 95307 красный.

Вид поставки: бухты* в картонных коробках.

* бухты скрепленные шнуром из полипропилена



Артикул	d мм	S мм	Dy	Объем л/м	Вес кг/м	На поддоне	Кол-во в коробке	Единица поставки	Вид поставки	Цена* €/м
113112811240	10,1	1,1	8	0,048	0,037	3600 м	240 м	240 м	240 м бухта	1,40
11365721120	14	1,5	10	0,095	0,069	1800 м	120 м	120 м	120 м бухта	1,60
11365721240	14	1,5	10	0,095	0,069	3600 м	240 м	240 м	240 м бухта	1,60
11365721600	14	1,5	10	0,095	0,069	4200 м	-	600 м*	600 м бухта	1,48
11361401120	17	2,0	12	0,133	0,102	1800 м	120 м	120 м	120 м бухта	1,78
11361401240	17	2,0	12	0,133	0,102	1920 м	240 м	1240 м	240 м бухта	1,78
11361401500	17	2,0	12	0,133	0,102	2500 м	-	500 м*	500 м бухта	1,64
11361601120	20	2,0	15	0,201	0,123	1800 м	120 м	1120 м	120 м бухта	2,47
11361601240	20	2,0	15	0,201	0,123	1680 м	240 м	240 м	240 м бухта	2,47
11361601500	20	2,0	15	0,201	0,123	1500 м	500 м	500 м	500 м бухта	2,28
11367701120	25	2,3	20	0,327	0,177	960 м	120 м	120 м	120 м бухта	3,76
11367701300	25	2,3	20	0,327	0,177	900 м	-	300 м*	300 м бухта	3,76
11369001050	32	2,9	25	0,539	0,280	1125 м	50 м	50 м	50 м бухта	5,32
11369001500	32	2,9	25	0,539	0,280	-	500 м	500 м	500 м бухта	5,11

Гофротрубы

Гофротруба

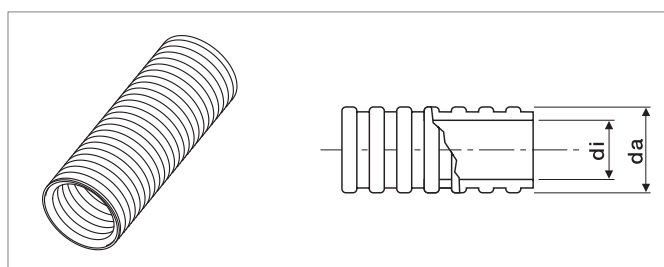
Используется для защиты трубы в зонах подхода к коллекторам, а также в местах прохождения через деформационные швы, согласно DIN 18560.

Материал: полиэтилен, соответствует стандарту 49019.

Выдерживает температуру до +105 °С.

Цвет: черный.

Вид поставки: бухта.



Артикул	Для труб из RAU-VPE	da мм	di мм	Вес кг/м	На поддоне	Единица поставки	Вид поставки	Цена* €/м
11371961050	10/14	21	17	0,047	2800 м	бухта	50 м	0,73
11371401050	16/17	24	19	0,067	2500 м	бухта	50 м	0,87
11371501050	20	28	23	0,090	2000 м	бухта	50 м	0,98
11371601025	25	34	29	0,140	1250 м	бухта	25 м	1,29
11371701025	32	42	36	0,220	900 м	бухта	25 м	1,78

* Рекомендованные цены

2.1.2 Надвижные гильзы и фитинги

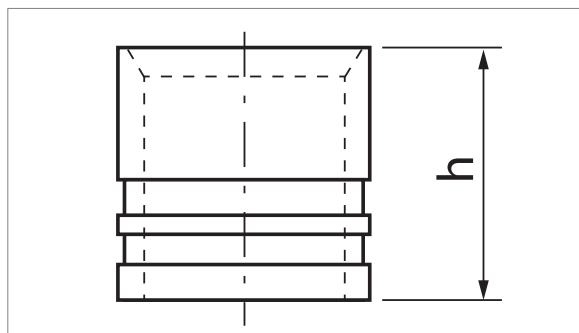
Надвижные гильзы

Для выполнения соединений на подвижных гильзах с трубой RAUTHERM S, соответствует DIN 18380.

Можно укладывать в бетон, жидкую стяжку и под штукатурку без ревизии.

Материал: оцинкованная латунь.

Только для труб RAUTHERM S 14 x 1,5; 17 x 2,0; 20 x 2,0 и 25 x 2,3.



Артикул	Типоразмер	Размер, мм h	Вес кг/ шт.	Единица поставки	Цена* €/м
12005361001	10	15	0,010	10 шт.	0,80
12460341001	14	15	0,014	50 шт.	1,03
12502971002	17	20	0,019	50 шт.	1,03
12503071002	20	20	0,020	50 шт.	1,11
12591971002	25	27	0,037	50 шт.	1,72
11395821001	32	35	0,097	50 шт.	4,67

* Рекомендованные цены

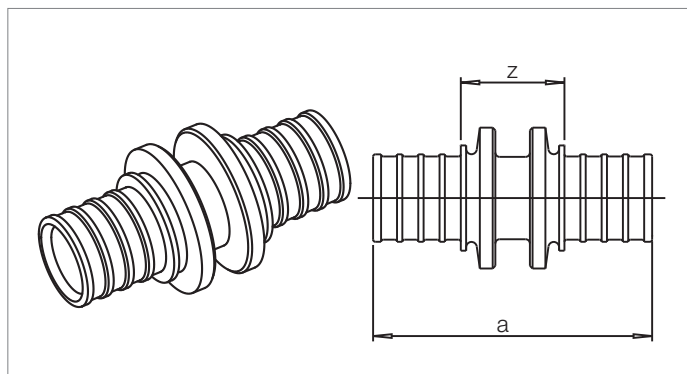
Фитинги
Муфта соединительная равнопроходная

Только для труб RAUTHERM S 10,1 x 1,1; 14 x 1,5; 17 x 2,0; 20 x 2,0; 25 x 2,3 и 32 x 2,9.

Служит для соединения труб RAUTHERM S. В сочетании с подвижной гильзой получается неразборное и долговечное соединение, согласно DIN 18380.

Материал: оцинкованная латунь.

Соединения можно укладывать в бетон, жидкую стяжку и под штукатурку без ревизии.



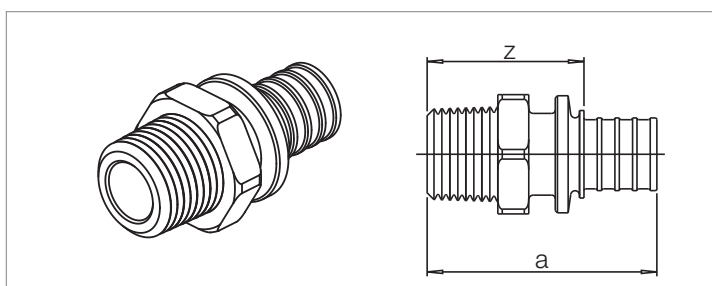
Артикул	Типоразмер	Размер, мм		Вес кг/ шт.	Единица поставки	Цена* €/ шт.
		a	z			
равнопроходная						
12005261001	10	37	17	0,020	10 шт.	5,34
12460241001	14	37	17	0,028	10 шт.	5,71
12502771002	17	52	22	0,053	10 шт.	5,78
12503171002	20	52	22	0,060	10 шт.	6,87
12591871002	25	65	22	0,090	5 шт.	8,60
12611231001	32	78	24	0,180	10 шт.	17,80
переходная						
12005331001	17-10	51	26	0,041	10 шт.	8,54
12005341001	20-10	52	27	0,050	10 шт.	8,54
12005541001	25-10	61	29	0,073	10 шт.	10,01
12005561001	32-10	70	33	0,133	10 шт.	14,61
12490971001	17-14	49	24	0,045	10 шт.	6,63
12594691002	20-17	57	27	0,061	10 шт.	6,63
12594591002	25-20	65	28	0,070	10 шт.	13,46
12611131001	32-25	78	30	0,130	10 шт.	23,53

Переходники с наружной резьбой

Применяется в системах обогрева поверхностей с трубами RAUTHERM S.

Резьба соответствует стандарту VOB DIN 18380, а соединение стандарту DIN 8076 часть 1.

Материал: оцинкованная латунь.



Артикул	Типоразмер	Размер, мм		SW	Вес кг/ шт.	Единица поставки	Цена* €/ шт.
		a	z				
12005661001	10-R1/2	44	34	36	0,055	10 шт.	6,27
12350801001	14-R1/2	43	33	22	0,070	10 шт.	7,37
12685601001	17-R 3/8	47	32	22	0,050	10 шт.	7,42
12588171002	17-R1/2	50	35	22	0,070	10 шт.	7,42
12685701001	20-R1/2	50	35	22	0,071	10 шт.	8,23
12588271002	20-R 3/4	52	37	27	0,100	10 шт.	8,23
12685801001	25-R 3/4	61	39	23	0,114	5 шт.	13,07
12534391002	25-R1	62	40	34	0,170	5 шт.	13,07
12611431001	32-R1	70	43	28	0,210	10 шт.	13,08

* Рекомендованные цены

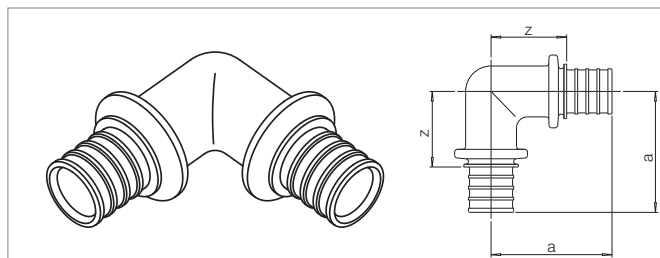
Угольник 90°

Предназначен для соединения труб RAUTHERM S под углом 90°.

В сочетании с подвижной гильзой получается неразборное и долговечное соединение, согласно DIN 18380.

Соединения можно укладывать в бетон, жидкую стяжку и под штукатурку без ревизии.

Материал: оцинкованная латунь.



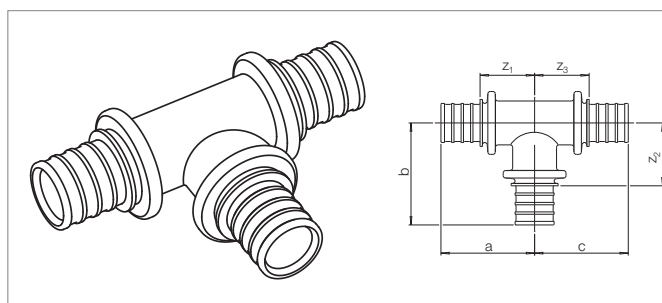
Артикул	Типоразмер	Размер, мм		Вес кг/ шт.	Единица поставки	Цена* €/ шт.
		a	z			
12350901001	14	34	24	0,090	5 шт.	8,30
12588971002	17	43	28	0,090	5 шт.	8,35
12589071002	20	45	30	0,110	5 шт.	8,48
12594491002	25	59	37	0,190	5 шт.	10,80
12611031001	32	64	37	0,300	3 шт.	21,74

Тройник

Предназначен для соединения труб RAUTHERM S, в сочетании с подвижной гильзой получается неразборное и долговечное соединение, согласно DIN 18380.

Соединения можно укладывать в бетон жидкую стяжку и под штукатурку без ревизии.

Материал: оцинкованная латунь.



Артикул	Типоразмер	Размер, мм			z ₁	z ₂	z ₃	Вес кг/ шт.	Единица поставки	Цена* €/ шт.
		a	b	c						
Равнопроходный										
12502871002	17-17-17	39	43	39	24	28	24	0,110	5 шт.	8,56
12588771002	20-20-20	43	45	40	25	30	25	0,130	5 шт.	13,56
12535291002	25-25-25	50	59	50	28	37	28	0,220	5 шт.	15,47
12610531001	32-32-32	59	64	59	32	37	32	0,360	3 шт.	30,85
С уменьшенным боковым проходом										
12005431001	17-10-17	35	35	35	20	25	20	0,084	5 шт.	7,54
12005441001	20-10-20	35	36	35	20	26	20	0,097	5 шт.	7,54
12005631001	25-10-25	48	41	48	26	31	25	0,135	5 шт.	11,23
12005641001	32-10-32	54	44	54	27	34	27	0,238	5 шт.	18,64
12491071001	17-14-17	40	36	40	25	26	25	0,100	5 шт.	9,39
12588671002	20-17-20	39	45	39	24	30	24	0,130	5 шт.	13,35
12535691002	25-17-25	45	51	46	25	36	25	0,180	5 шт.	17,58
12535391002	25-20-25	48	51	48	26	36	26	0,190	5 шт.	15,47
12611631001	32-20-32	54	51	54	27	36	27	0,280	3 шт.	32,53
С уменьшенным торцевым проходом										
12685501001	25-25-20	50	59	43	29	37	28	0,190	5 шт.	17,50
С уменьшенным боковым и торцевым проходом										
12588571002	20-17-17	39	45	39	24	30	24	0,110	5 шт.	13,27
12535591002	25-20-20	48	51	40	26	36	25	0,160	5 шт.	14,87
С увеличенным боковым проходом										
12685201001	20-25-20	42	53	42	27	31	27	0,180	5 шт.	14,87

* Рекомендованные цены

2.1.3 Способы крепления труб к полу

Крепление труб на матах с фиксаторами Varionova

Маты с фиксаторами Varionova 30-2

тепло- и звукоизолирующий слой из вспененного полистирола, согласно EN 13163. Верхняя поверхность представляет собой глубокотянутую пленку из полистирола с фиксаторами для крепления труб.

По периметру имеется фальц (паз) для бесшовного соединения матов.

Согласно DIN 18560 и DIN EN 13813 относится к монтажному классу А.

Строительный класс В2 согласно DIN 4102.

Класс огнестойкости Е, согласно DIN EN 13501.

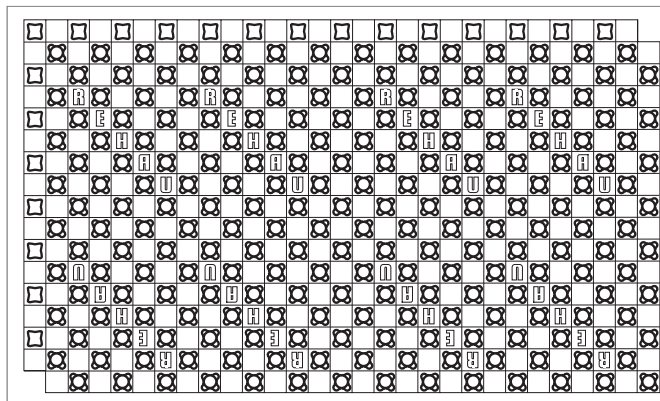
Габаритный размер мата: 1450 x 850 мм.

Расчетный размер мата: 1400 x 800 мм = 1,12 м².

Применяется для труб RAUTHERM S 14 x 1,5 и 17 x 2,0.

Цвет покрытия: черный.

Вид поставки: в картонных коробках.



Артикул	Обозначение	Общая высота, мм	Толщина теплоизолирующего слоя, мм	Термическое сопротивление (м ² К)/Вт	Нагрузка, кН/м ²	Вес кг/м ²	Единица поставки	Цена* €/м ²
2278291001*	Мат с фиксаторами Varionova 30-2	50	30	0,75	5,0	1,580	11,2 м ²	21,04

* Улучшение звукоизоляции: от 28 дБ при удельной массе бетонной стяжки ≥ 70 кг/м².

Панель с фиксаторами Varionova

Глубокотянутая пленка без тепло- и звукоизоляции с фиксаторами для крепления труб.

Материал: полистирол.

Монтажный класс А согласно DIN 18560 и DIN EN 13813.

Строительный класс В2, согласно DIN 4102.

Класс огнестойкости Е, согласно DIN EN 13501.

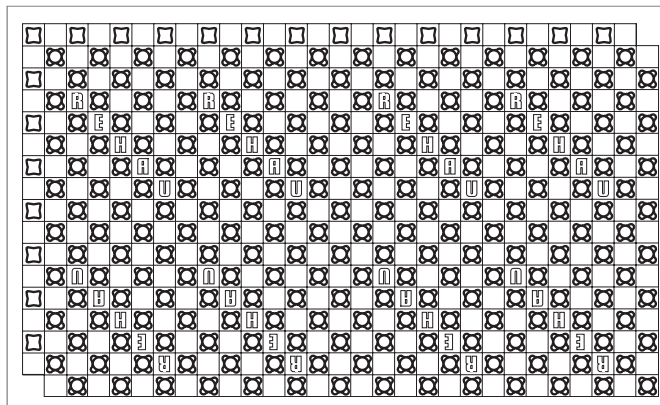
Габаритный размер панели: 1450 x 850 мм.

Расчетный размер: 1400 x 800 мм = 1,12 м².

Применяется для труб RAUTHERM S 17 x 2,0.

Цвет покрытия: черный.

Вид поставки: в картонных коробках.



Артикул	Обозначение	Общая высота, мм	Нагрузка, кН/м ²	Вес кг/м ²	Единица поставки	Цена* €/м ²
2278391001	Панель с фиксаторами Varionova	24	60	1,050	17,92 м ²	12,04

* Рекомендованные цены

Соединительная полоса

Соединительная полоса надежно фиксирует маты с теплоизоляционной прокладкой и без нее между собой.

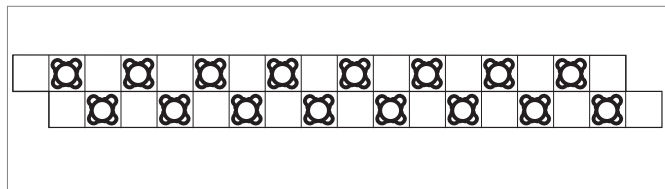
Строительный класс B2 согласно DIN 4102.

Класс огнестойкости E согласно DIN EN 13501.

Размеры: 950 x 100 мм.

Цвет: черный.

Вид поставки: в картонных коробках.



Артикул	Обозначение	Общая высота, мм	Вес кг/ шт.	Единица поставки	Цена* €/ шт.
2278491001	Соединительная полоса	20	0,060	20 шт.	2,70

Краевая полоса

Краевая полоса из полистирола предназначена для перехода на неотапливаемую зону, в которой не уложены маты с фиксаторами Varionova.

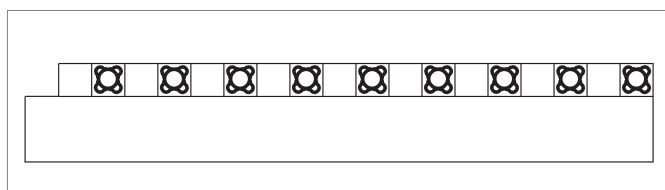
Строительный класс B2 согласно DIN 4102.

Класс огнестойкости E согласно DIN EN 13501.

Размеры: 950 x 300 мм.

Цвет: черный.

Вид поставки: в картонной коробке.



Артикул	Обозначение	Общая высота, мм	Вес кг/ шт.	Единица поставки	Цена* €/ шт.
2278591001	Краевая полоса	20	0,120	20 шт.	2,96

Гарпун-скоба для фиксации труб

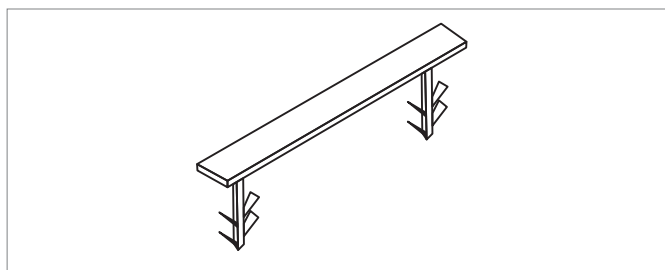
Используется для закрепления труб на матах с фиксаторами Varionova.

Строительный класс B2 согласно DIN 4102.

Класс огнестойкости E согласно DIN EN 13501.

Цвет: черный.

Вид поставки: ПЭ-пакет.



Артикул	Обозначение	Вес кг/ шт.	Единица поставки	Цена* €/ шт.
2392031001	Гарпун-скоба	0,003	100 шт.	0,23

Клипса для фиксации матов

Предназначена для закрепления панелей Varionova на теплоизоляционных матах.

Вид поставки: ПЭ-пакет.



Артикул	Обозначение	Вес кг/ шт.	Единица поставки	Цена* €/ шт.
2278691001	Клипса для фиксации матов	0,010	20 шт.	0,30

* Рекомендованные цены

Крепление труб с помощью гарпун-скоб

Мат для монтажа гарпун-скобами RENAU.

Состоит из тепло- и звукоизолирующего слоя из вспененного полистирола согласно EN 13163. Верхняя поверхность каширована гидроизолирующим слоем согласно DIN 18560, DIN EN 13813, DIN EN 1264. Имеет разметку для укладки трубы.

Монтажный класс А согласно DIN 18560 и DIN EN 13813.

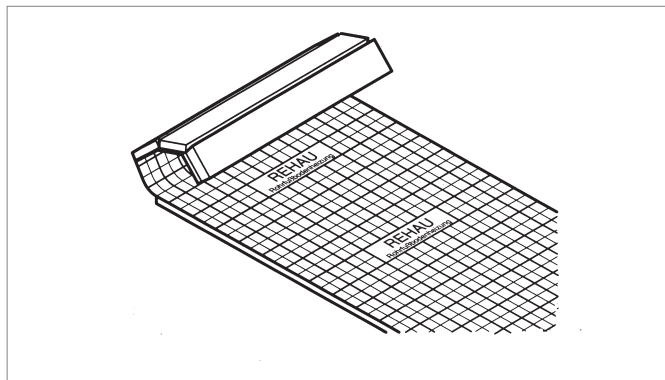
Строительный класс В согласно DIN 4102.

Класс огнестойкости Е согласно DIN EN 13501.

Размер матов в рулонах: длина рулона 12 м, ширина 1 м.

Размер матов в виде плит: длина 2 м, ширина 1 м.

Вид поставки: рулоны или плиты, упакованные в ПЭ-пленку.



Артикул	Толщина d_n -С мм	Упаковка	Термическое сопротивление	Теплопро- водность, Вт/(мК)	Нагрузка, кН/м ²	Улучшение тепло- и звуко- изолирующих свойств, dB	Вес кг/м ²	Единица поставки	Цена* €/м ²
12404911002	20-2	Рулон	0,50	0,040	5,0	26	0,370	12 м ²	10,31
12053131002	30-2	Рулон	0,75	0,040	5,0	28	0,620	12 м ²	12,28
12620931001	30-2	Плита	0,75	0,040	5,0	28	0,620	12 м ²	12,28
12623931001	50-2	Плита	1,25	0,040	5,0	29	0,900	8 м ²	17,69
12003831001	70-2	Плита	2,00	0,035	10,0	26	1,790	6 м ²	37,08

Улучшение тепло- и шагозвукоизолирующих свойств для монолитных перекрытий и жидкой стяжки, нанесенной на тепло-, шагозвукоизолирующий слой массой ≥ 70 кг/м².

Крепежный пистолет multi

Крепежный пистолет предназначен для установки гарпун-скоб RAUTAC (12402211002) и гарпун-скоб (12623731001, 12623731002) на мат.



Артикул	Вес кг/ шт.	Единица поставки	Цена* €/ шт.
12278351001	2,57	1 шт.	423,68

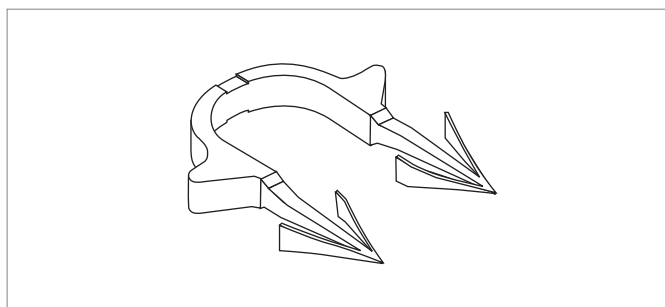
Гарпун-скобы для крепления труб 14-17 мм

Гарпун-скобы для фиксации труб RAUTHERM S 14-17 мм и универсальных труб RAUTITAN flex 16 мм на мате.

Цвет: черный.

Вид поставки: в виде магазина по 30 штук.

* термически спаяны между собой по 30 штук магазин.



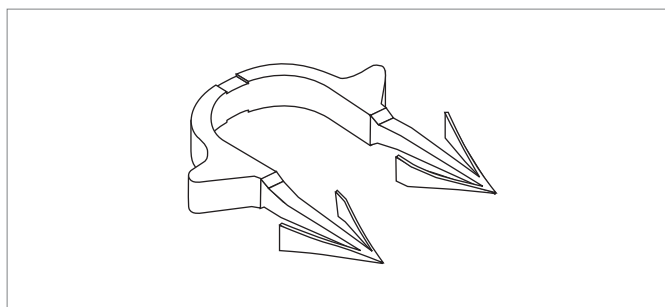
Артикул	Межцентровое расстояние, мм	Внутренняя длина скобы, мм	Вес кг/ шт.	Кол-во в коробке	Единица поставки	Цена* €/ шт.
12402211002	21	35	0,001	6000 шт.	300 шт.	0,15

Гарпун-скобы для крепления труб 20 мм

Гарпун-скобы для фиксации труб RAUTHERM S 20 мм и универсальных труб RAUTITAN flex 20 мм на мате.

Цвет: черный.

Вид поставки: в виде магазина по 30 штук.



Артикул	Межцентровое расстояние, мм	Внутренняя длина скобы, мм	Вес кг/ шт.	Кол-во в коробке	Единица поставки	Цена* €/ шт.
12623731002	22	42	0,002	6000 шт.	300 шт.	0,16

* Рекомендованные цены

Крепление труб на фиксирующей шине RAUFIX Шина RAUFIX 16/17/20

Фиксирующая шина для быстрого монтажа труб RAUTHERM S с гарпун-дюбелями на нижней стороне. Может наращиваться с обеих сторон при помощи замкового соединения.

Приподняtie трубы: 5 мм.

Вид поставки: связками в коробке.

Может поставляться с гарпун-дюбелями с нижней стороны или без них.

Замковые соединения гарантируют прочную фиксацию шин между собой.

Материал: ПП.

Общая высота без гарпун-дюбеля: шина 14-24 мм, шина 16/17/18-20 мм.

Вид поставки: в картонной коробке.



Артикул	Диаметр труб с гарпун-дюбелем, мм	Ширина мм	Длина мм	Вес кг/м	На поддоне	Кол-во в коробке	Единица поставки	Цена* €/м
12439841001	14	40	1000	0,194	1800 м	900 м	10 м	2,96
12442481002	16/17/20	50	1000	0,237	1800 м	900 м	10 м	3,56
без гарпун-дюбеля:								
12460141001	14	40	1000	0,187	1800 м	900 м	10 м	2,96
12402411001	16/17/20	50	1000	0,224	1800 м	900 м	10 м	3,18

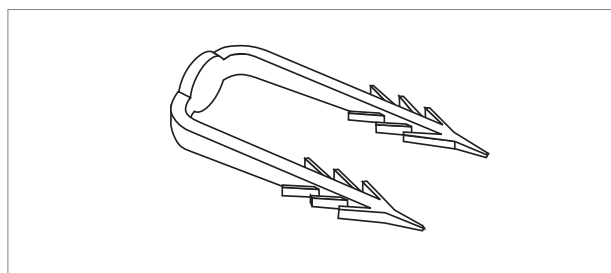
Гарпун-скоба

Гарпун-скобы для крепления шин RAUFIX на изоляции.

Материал: ПП.

Цвет: красный.

Вид поставки: упакованы в ПЭ-пакеты.



Артикул	Межцентровое расстояние, мм	Длина скобы, мм	Вес кг/ шт.	Кол-во в коробке	Единица поставки	Цена* €/ шт.
12592681001	20	50	0,001	5000 шт.	500 шт.	0,12

Защитная пленка

Прозрачная пленка изготовлена из полиэтилена и предназначена для нанесения на тепло- и звукоизоляцию в соответствии с требованиями DIN 18560, для защиты от проникновения влаги из бетонной стяжки.

Материал: полиэтилен.

Ширина, рулона: 600 мм.

Вид поставки: в рулонах по 100 м длиной, упакованных в ПЭ.



Артикул	Ширина пленки мм	Площадь м ²	Номинальная толщина	Вес кг/ шт.	Единица поставки	Цена* €/м ²
12560541003	1200	120	0,2	29,0	120 м ²	1,03

* Рекомендованные цены

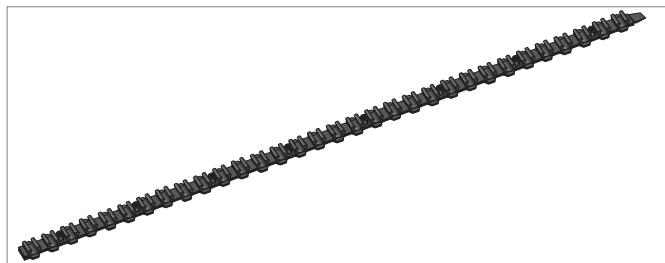
Крепление труб на фиксирующей шине 10 Фиксирующая шина 10

Для фиксации труб RAUTHERM S 10,1 x 1,1 мм.

Благодаря замковым соединениям можно легко состыковать фиксирующие шины между собой.

Материал: ПП.

Вид поставки: связка в картонной коробке.



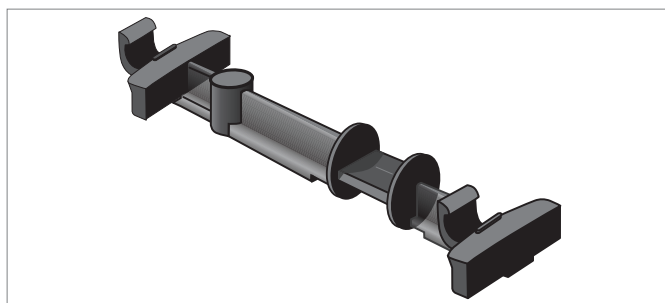
Артикул	Диаметр труб мм	Ширина мм	Длина мм	Вес кг/м	На поддоне	Кол-во в коробке	Единица поставки	Цена* €/шт.
2288801001	10,1	25	800	0,073	1650 шт.	50 шт.	50 шт.	2,82

Двойной держатель 10

Для прокладки труб RAUTHERM S 10,1 x 1,1 мм в местах поворота.

Материал: полиэтилен, без содержания кадмия.

Цвет: черный.



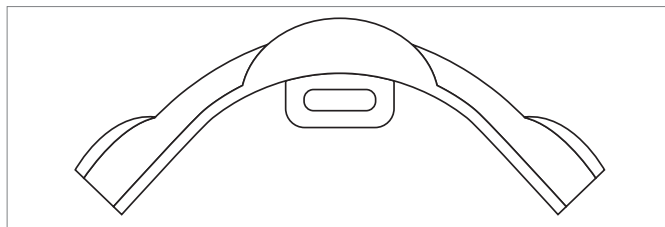
Артикул	Диаметр труб мм	Вес кг/шт.	Кол-во в коробке	Единица поставки	Цена* €/шт.
2288901001	10,1	0,010	1000 шт.	50 шт.	0,80

Фиксатор поворота трубы 90° для труб RAUTHERM S с крепежной петлей

Предназначен для фиксации поворота труб RAUTHERM S 10,1 x 1,1 мм под углом 90°. Материал: полиамид.

Температурная устойчивость от -5° до +60 °С.

Цвет: черный.



Артикул	Диаметр труб мм	Вес кг/шт.	Кол-во в коробке	Единица поставки	Цена* €/шт.
2289501002	10,1	0,029	3250 шт.	25 шт.	1,54

Отстенная изоляция 80 мм

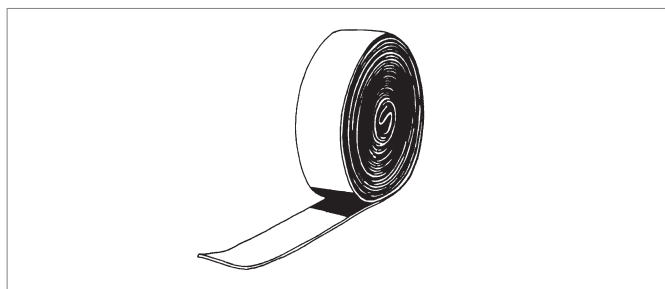
Изготовлена из экструдированного вспененного ПЗ.

Строительный класс B2 согласно DIN 4102.

Класс огнестойкости E согласно DIN EN 13501.

Самоклеющаяся полоса приклеивается к стене; имеется фартук с самоклеющейся полосой.

Цвет: серый.



Артикул	Толщина мм	Высота мм	Свободная длина пленки, мм	Вес кг/м	Вместимость мешка	Единица поставки	Цена* €/м
288801001	8	80	50	0,060	100 м	100 м	1,11

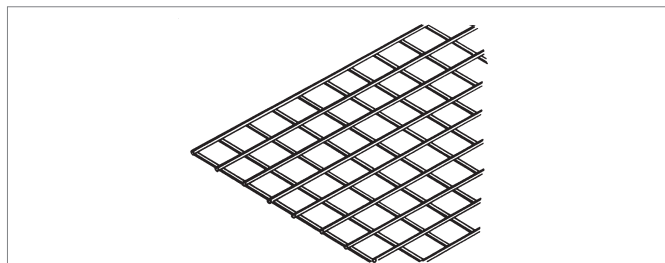
* Рекомендованные цены

Крепление труб на арматурной сетке Арматурная сетка RM 100

Крайние ячейки на короткой и длинной стороне составляют 50 мм.

Материал: оцинкованная стальная проволока, диаметром 3 мм.

Вид поставки: связками по 10 штук.



Артикул	Размер ячейки мм x мм	Длина x Ширина мм x мм	Монтажная площадь, м ²	Вес кг/ шт.	Кол-во в коробке	Единица поставки	Цена* €/ шт.
12563241005	100 x 100	2050 x 1050	2,00	2,50	260 шт.	10 шт.	16,09

Поворотная клипса quattro

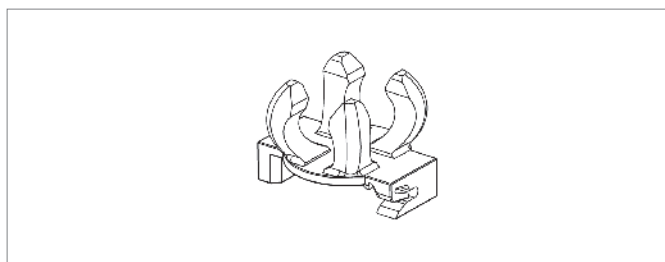
Для крепления труб RAUTHERM S14 мм - 20 мм, а так же для труб RAUTITAN flex 16 мм / 20 мм на продольных и поперечных перемычках арматурной сетки RM 100.

Материал: ПП.

Поднятие трубы: 11 мм.

Цвет: светло серый.

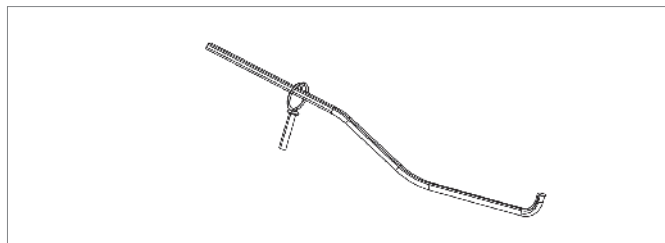
Упаковка: коробка. Собраны в обоймы из 8 шт.



Артикул	Вес кг/ шт.	Единица поставки	Цена* €/ шт.
12125511001	0,007	400 шт.	0,31

Штанга для крепления клипс quattro

Для крепления поворотных клипс QUATTRO (арт. 12125511001) на арматурной сетки RM 100.

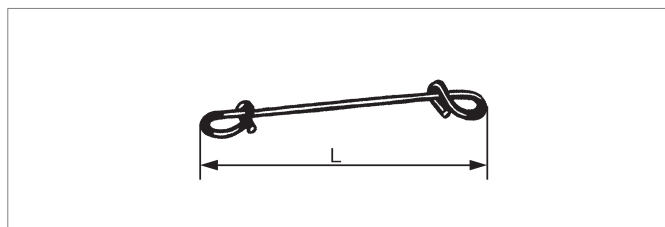


Артикул	Вес кг/ шт.	Единица поставки	Цена* €/ шт.
12125521001	0,53	1 шт.	60,65

Проволочная обвязка

Проволочная обвязка с пластмассовым покрытием для соединения арматурной сетки RM 100.

Вид поставки: в пакетах.

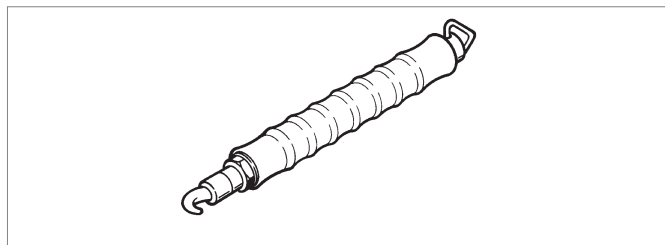


Артикул	L мм	Вес кг/ шт.	Кол-во в коробке	Единица поставки	Цена* €/ шт.
12563441007	100	0,140	5000 шт.	100 шт.	2,51

* Рекомендованные цены

Приспособление для закручивания проволочной обвязки

Приспособление предназначено для быстрого и удобного закручивания проволочной обвязки (арт. **12563441007**).



Артикул	Вес кг/ шт.	Единица поставки	Цена* €/ шт.
12573041003	0,44	1 шт.	33,54

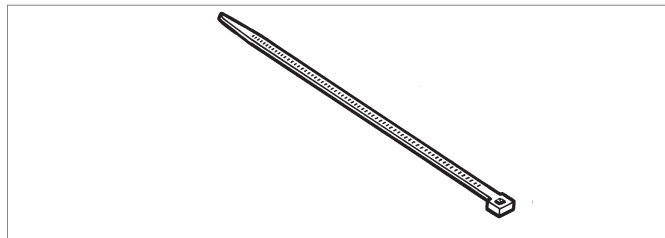
Ремешок для обвязки

Материал: полиамид.

Термоустойчивость в диапазоне от -40 °С до +105 °С.

Цвет материала: натуральный.

Вид поставки: упакованы в ПЭ-пакеты.



Артикул	Типоразмер Ширина x Длина (мм x мм)	Прочность на растяжение Н/мм ²	Вес кг/100 шт.	Единица поставки	Цена* €/ шт.
17244481100	4,8 x 178	220	0,140	100 шт.	6,07

Защитная пленка

Пленка изготовлена из полиэтилена и предназначена для нанесения на тепло- и звукоизоляцию в соответствии с требованиями DIN 18560.

Ширина, рулона: 600 мм.

Вид поставки: в рулонах по 100 м длиной, упакованных в ПЭ.



Артикул	Ширина пленки, мм	Площадь м ²	Номинальная толщина, мм	Вес кг/ шт.	Единица поставки	Цена* €/м ²
12560541003	1200	120	0,2	29,0	120 м ²	1,03

Дюбель

Дюбель для фиксирования изоляции.

Количество: 2 шт. на 1 м²

Диаметр отверстия: 8 мм

Глубина: не менее 45 мм в основании бетонной плиты.

Материал: полиамид



Артикул	Вес кг/ шт.	Кол-во в коробке	Единица поставки	Цена* €/ шт.
12093361001	0,009	50 шт.	10 шт.	0,37

* Рекомендованные цены

Сухой способ монтажа Теплоизоляционный мат TS-14

Изготовлен из твердого вспененного полистирола согласно DIN 13163.

В W-образные канавки мата устанавливаются теплопроводные пластины TS-14.

В области поворота крепятся поворотные пластины TS-14.

Для шага укладки: 12,5 см.

Строительный класс B1 согласно DIN 4102.

Класс огнестойкости E согласно DIN EN 13501, трудно воспламеняемый, прошедший проверку качества.

Размер мата: 1000 x 500 мм.

Вид поставки: упакован в пленку.



Артикул	Обозначение	Номинальная толщина, мм	Сопротивление теплопередаче (м ² К)/Вт	Расчетное значение теплопроводности Вт/(мК)	Вес кг/м ²	Единица поставки	Цена* €/ шт.
12002991001	Теплоизоляционный мат TS-14	25	0,50	0,035	0,418	10 шт.	13,48

Теплопроводная пластина TS-14

Изготовлена из оцинкованной огнем листовой стали.

Устанавливается в W-образные канавки теплоизоляционного мата TS-14.

Размер пластины: 998 x 123 мм.

Для трубы RAUTHERM S 14 x 1,5.

Вид поставки: картонная коробка.



Артикул	Обозначение	Толщина, мм	Вес кг/ шт.	Единица поставки	Цена €/ шт.
12003031001	Теплопроводная пластина TS-14	0,4	0,451	48 шт.	4,90

Поворотная пластина TS-14

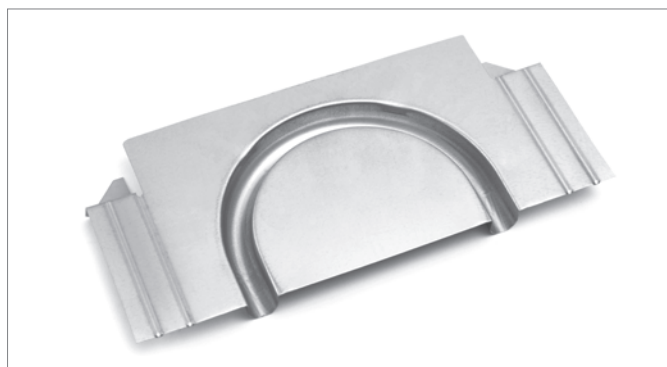
Изготовлена из оцинкованной огнем листовой стали.

Устанавливается в W-образные канавки теплоизоляционного мата TS-14 в области поворота трубы.

Размер пластины: 245 x 110 мм.

Для трубы RAUTHERM S 14 x 1,5.

Вид поставки: картонная коробка.



Артикул	Обозначение	Толщина, мм	Вес кг/ шт.	Единица поставки	Цена €/ шт.
12003041001	Поворотная пластина TS-14	0,5	0,119	25 шт.	5,54

* Рекомендованные цены

Тепло-и звукоизолирующие материалы Тепло-и звукоизоляционные маты PSTK

Изготовлены согласно нормативу DIN 13163 из пластифицированного вспененного полистирола для улучшения звуко- и теплоизоляции.

Материал не содержит веществ, разрушающих озоновый слой.

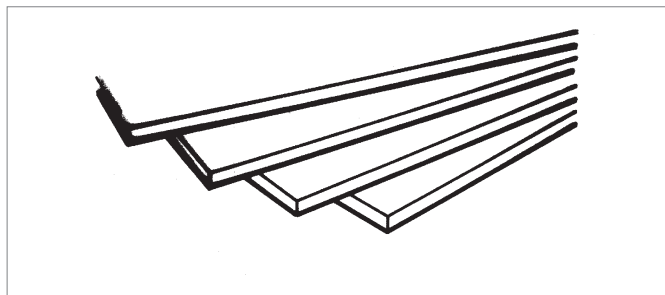
Строительный класс B1 согласно DIN 4102.

Класс огнестойкости E согласно DIN EN 13501, трудно воспламеняемый, прошедший проверку качества.

Знак качества: BFA QS.

Размер мата: 1000 x 500 мм.

Вид поставки: упакован в самоусаживающуюся пленку.



Артикул	Толщина d ₁ -d ₂ мм/мм	Улучшенная шаго-звуко-изоляция ДБ	Динамическая жесткость МН/м ²	Сопротивление тепло-передаче (м ² К)/Вт	Расчетное значение тепло-проводности Вт/(мК)	Макс. доп. нагрузка на сдвливание кН/м ²	Вес кг/м ²	Единица поставки	Цена* €/м ²
12390531001	30-2	28	20	0,75	0,040	5,0	0,64	300 м ²	11,67
12393031001	50-2	29	15	1,25	0,040	5,0	1,50	360 м ²	17,55
12390931001	70-2	26	30	2,00	0,035	10,0	1,96	240 м ²	24,90

Дополнительная теплоизоляция PS 20

Изготовлена из твердого вспененного полистирола согласно DIN 13161

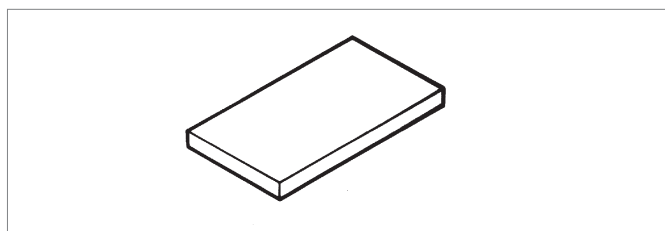
Строительный класс B1 согласно DIN 4102.

Класс огнестойкости E согласно DIN EN 13501, трудно воспламеняемый, прошедший проверку качества.

Знак качества: BTA QS.

Размер мата: 1000 x 500 мм.

Вид поставки: упакован в самоусаживающуюся пленку.



Артикул	Обозначение	Номинальная толщина, мм	Плотность кг/м ³	Сопротивление теплопередаче, (м ² К)/Вт	Расчетное значение тепло-проводности Вт/(мК)	Макс. доп. нагрузка на сдвливание кН/м ²	Вес кг/м ²	Единица поставки	Цена* €/м ²
12391131001	EPS 040 DE0 dm	10	20	0,25	0,040	20,0	0,20	960 м ²	2,81
12391331001	EPS 040 DE0 dm	30	20	0,75	0,040	20,0	0,60	320 м ²	8,71
12391531001	EPS 040 DE0 dm	50	20	1,30	0,040	20,0	1,00	360 м ²	14,16
12391231001	EPS 035 DE0 dh	10	25	0,25	0,035	28,0	0,25	960 м ²	3,71
12391431001	EPS 035 DE0 dh	40	25	1,10	0,035	28,0	1,00	480 м ²	14,79
12391631001	EPS 035 DE0 dh	50	25	1,40	0,035	28,0	1,25	180 м ²	17,61
12863281001	EPS 035 DE0 dh	10	30	0,25	0,035	36,0	0,25	960 м ²	4,53
12393131001	EPS 035 DE0 dh	20	30	0,55	0,035	36,0	0,60	480 м ²	8,68
12393231001	EPS 035 DE0 dh	30	30	0,85	0,035	36,0	0,90	320 м ²	7,48
12391831001	EPS 035 DE0 dh	50	30	1,40	0,035	36,0	1,50	360 м ²	22,47

* Рекомендованные цены

Дополнительная теплоизоляция PUR

Изготовлена из твердого вспененного полиуретана, кашированного с обеих сторон ал10 минием, прошедшего проверку качества, согласно DIN EN 13165.

Не содержит веществ, разрушающих озоновый слой атмосферы.

Расчетное значение теплопроводности в соответствии с DIN 4108: 0,025 Вт/ДмК).

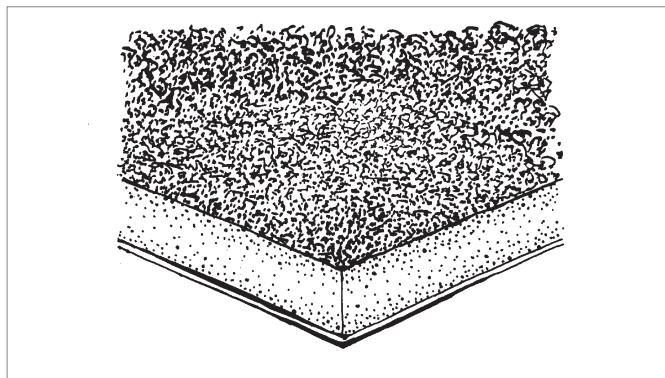
Строительный класс В2 согласно DIN 4102.

Класс огнестойкости Е согласно DIN EN 13501, нормально воспламеняющийся.

Знак качества: BTA QS.

Размер мата: 1200 x 600 мм.

Вид поставки: упакован в самоусаживающуюся пленку.



Артикул	Обозначение	Номинальная толщина мм	Плотность кг/м ³	Сопротивление теплопередаче (м ² К)/Вт	Расчетное значение теплопроводности Вт/(мК)	Макс. доп. нагрузка на сдвливание кН/м ²	Вес кг/м ²	Единица поставки	Цена* €/м ²
12278281001	PUR 025 DEO dh	40	30	1,60	0,025	100,0	1,85	8,64 м ²	по запросу
12278381001	PUR 025 DEO dh	50	30	2,00	0,025	100,0	2,15	7,20 м ²	по запросу

* Рекомендованные цены

Комплекующие

Профилированная отстенная изоляция

Изготовлена из экструдированного вспененного ПЭ.

Строительный класс B2 согласно DIN 4102.

Класс огнестойкости E согласно DIN EN 13501, нормально воспламеняющаяся.

Самоклеющаяся полоса приклеивается к стене; профилирована для лучшего прилегания в углах помещения; имеется пленочный фартук.

Цвет: серый.



Артикул	Толщина, мм	Высота, мм	Длина пленочного фартука, мм	Вес кг/м	Вместимость мешка	Единица поставки	Цена* €/м
12179041001	8	150	230	0,035	100 м	100 м	1,32

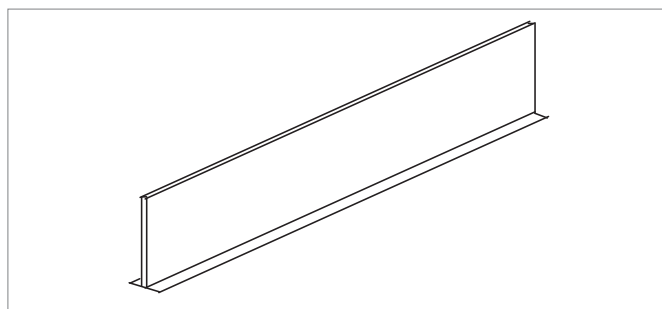
Профиль для деформационного шва

Для образования гибких деформационных швов в напольном отоплении и ограничения полей стяжки.

Вспененный полиэтилен низкой плотности с закрытыми порами с кашированной жесткой пленкой для придания прочности.

С самоклеющейся полосой на подошве.

Цвет: серый.



Артикул	Высота, мм	Общая толщина, мм	Длина мм	Вес кг/м	Кол-во в коробке	Единица поставки	Цена* €/м
12392431001	100	10	1200	0,160	24 м	24 м	10,97

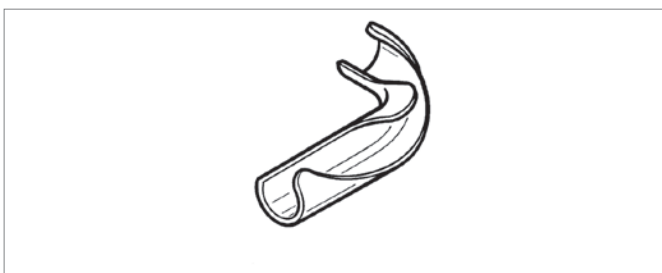
Фиксатор поворота трубы 90°

Для фиксации трубы RAUTHERM S.

Материал: полиамид.

Температурная устойчивость от -5° до +60 °С.

Цвет: черный.



Артикул	Типоразмер	Вес кг/ шт.	Единица поставки	Цена* €/ шт.
12278331001	14	0,023	25 шт.	1,23
12393331001	16/17	0,033	25 шт.	1,42
12393431001	20	0,058	25 шт.	1,78
12391931001	25	0,110	25 шт.	3,01

* Рекомендованные цены

Присадка для добавления в стяжку «Р»*

Присадка для добавления в стяжку в соответствии с DIN 18560.

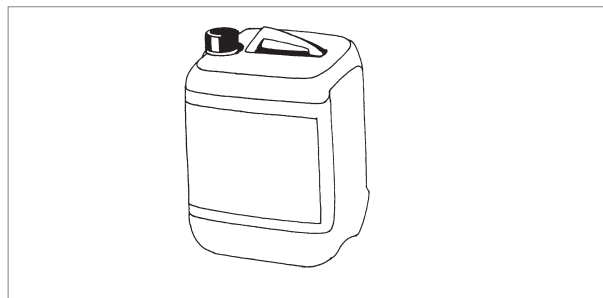
Материал: не воспламеняемый, не содержащий хлорида.

Свойства: для улучшения теплопроводности и увеличения прочности на сдвливание и изгиб.

Использовать только для жидких цементных стяжек согласно DIN 18560.

Расход: 35 г на м² и см толщины стяжки.

Вид поставки: пластиковая канистра 10 кг.



Артикул	Единица поставки	Цена* €/кг
12563741003 * Поставляется с апреля по октябрь месяц	10 кг	4,93

Присадка для добавления в стяжку «MINI»*

Полимерная дисперсия для изготовления модифицированных полимером стяжек для уменьшения толщины стяжки в соответствии с DIN 18560.

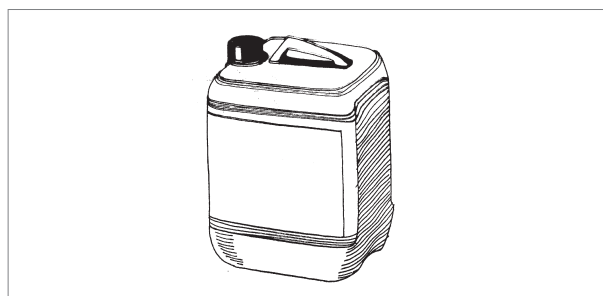
Материал: трудно воспламеняемая полимерная дисперсия.

Свойства: для уменьшения толщины стяжки и увеличения прочности на разрыв и сдвливание (сжатие).

Предназначена для тонкослойных и высокопрочных цементных стяжек согласно DIN 18560 часть 2 с минимальным покрытием трубы 30 мм.

Использовать только для цементных стяжек! Расход: 0,2 кг/м² и см толщины стяжки.

Вид поставки: пластиковая канистра 25 кг.



Артикул	Единица поставки	Цена* €/кг
12616651001 * Поставляется с апреля по октябрь месяц	25 кг	8,23

Полимерные волокна

В сочетании с вышеуказанной полимерной дисперсией для уменьшения толщины стяжки в соответствии с DIN 18560 часть 2 и предотвращения образования трещин.

Материал: полимерные волокна из полипропилена (ПП).

Свойства: полимерные волокна обеспечивают защиту от образования трещин и повышают прочность на сдвливание и изгиб.

Применяется вместе с присадкой в стяжку «mini» или Р.

Расход: 10 г полимерных волокон на м² и см толщины стяжки.

Вид поставки: ПЭ-пакет/картонная коробка 1 кг.



Артикул	Единица поставки	Цена* €/кг
12654711001 10 кг	1 кг	19,78

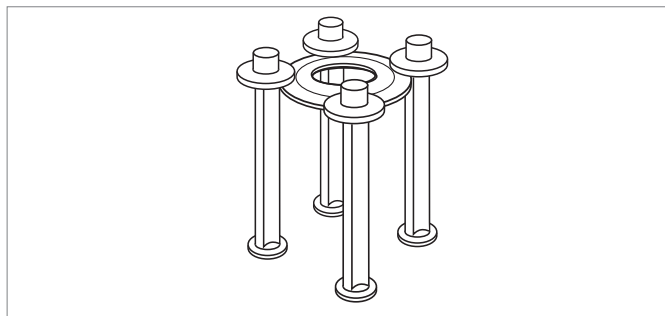
* Рекомендованные цены

Станция для измерения остаточной влажности

Состоит из:

- 4 держателей;
- 1 соединительного кольца с надписью «внимание место замера».

Материал: ПП.



Артикул	Вес кг/ шт.	Единица поставки	Цена* €/ шт.
12401411001	0,041	1 шт.	5,16

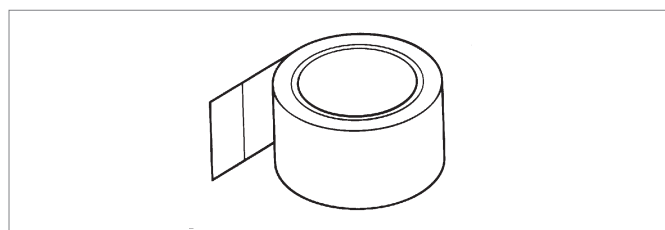
Клейкая лента

Предназначена для герметизации швов между теплоизоляционными матами от проникновения влаги из стяжки, согласно DIN 18560.

Материал: пленка из полиэстера с акриловым клеем.

Свойства: очень прочная, прозрачная клейкая лента.

Сопротивление отслаиванию: (180°), согласно AFERA 4001:3 Н/см.



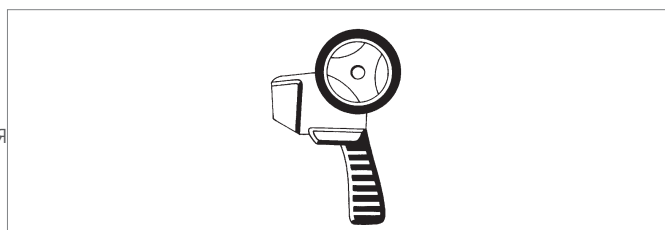
Артикул	Длина ленты	Ширина ленты	Вес кг/ шт.	Единица поставки	Цена* €/ шт.
12619491001	66 м	50 мм	0,159	1 шт.	7,99

Машинка для нанесения клейкой ленты

Для оптимальной размотки клейкой ленты REHAU (арт. 12619491001).

Материал: катушка для размотки из ударопрочного пластика.

Свойства: легкий, с эргономичной ручкой для оптимальной размотки, для быстрой смены катушки, с устойчивым к коррозии защитным клинком.

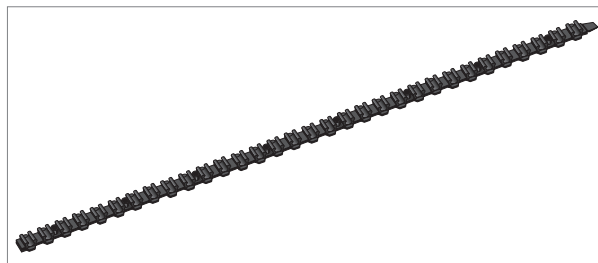


Артикул	Вес кг/ шт.	Единица поставки	Цена* €/ шт.
12619591001	0,397	1 шт.	48,14

* Рекомендованные цены

2.1.4 Системы укладки для настенного обогрева/охлаждения Настенный обогрев/охлаждение («мокрый» способ укладки труб) Фиксирующая шина 10

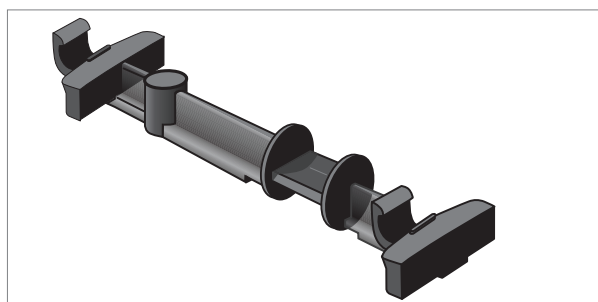
Предназначена для фиксации труб RAUTHERM S 10,1 x 1,1 мм.
Удлиняется с обеих сторон с помощью разъемных соединений.
Материал: полипропилен.
Вид поставки: связка в картонной коробке.



Артикул	Диаметр труб мм	Ширина мм	Длина мм	Вес кг/м	На поддоне	Кол-во в коробке	Единица поставки	Цена* €/ шт.
2288801001	10,1	25	800	0,073	1650 шт.	50 шт.	50 шт.	2,82

Двойной держатель 10

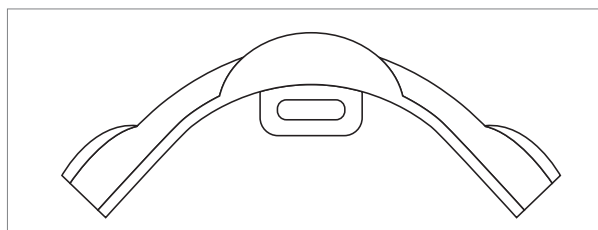
Используется в качестве направляющей для трубы RAUTHERM S 10,1 x 1,1 мм или в местах поворота.
Материал: полиэтилен, без содержания кадмия.
Цвет: черный.



Артикул	Диаметр труб мм	Вес кг/ шт.	Кол-во в коробке	Единица поставки	Цена* €/ шт.
2288901001	10,1 мм	0,010	1000 шт.	50 шт.	0,80

Фиксатор поворота трубы 90° с крепежной петлей

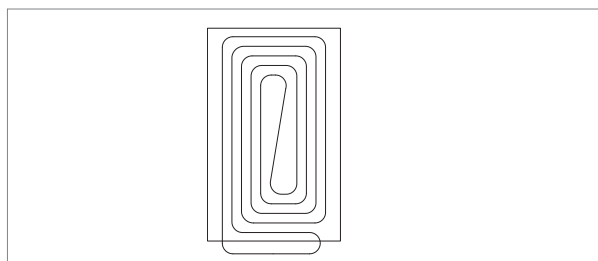
Предназначен для фиксации поворота труб RAUTHERM S 10,1 x 1,1 мм, под углом 90° и закрепления с помощью петли.
Материал: полиамид.
Цвет: черный.



Артикул	Диаметр труб мм	Вес кг/ шт.	Кол-во в коробке	Единица поставки	Цена* €/ шт.
2289501002	10,1	0,029	3250 шт.	25 шт.	1,54

Настенный обогрев/охлаждение («сухой» способ укладки труб) Настенная панель

Гипсоволокнистая панель 15 мм с интегрированной трубой RAUTHERM S 10,1 x 1,1 мм с шагом 45 мм в форме улитки.

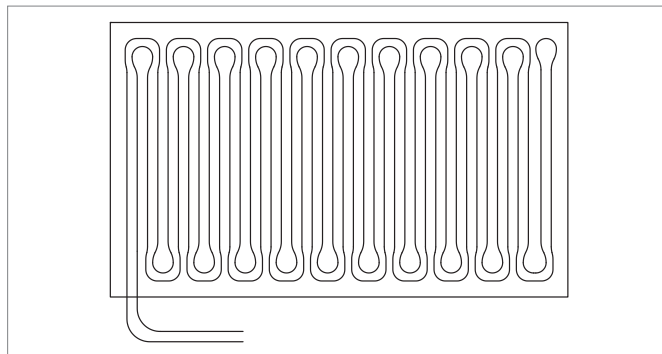


Артикул	Диаметр мм	Шаг мм	Площадь м²	Вес кг/ шт.	Единица поставки	Цена* €/ шт.
2028601001	1000 x 625	45	0,625	9,400	1 шт.	71,95
2028501001	2000 x 625	45	1,25	19,000	1 шт.	126,69

* Рекомендованные цены

2.1.5 Системы укладки для потолочного обогрева/охлаждения Потолочная панель

Гипсоволокнистая панель 15 мм с интегрированной трубой RAUTHERM S 10,1 x 1,1 мм с шагом 45 мм в виде двойного змеевика. К тыльной стороне приклеена теплоизоляция из полистирола EPS 035 толщиной 15 мм с усиливающими полосами гипсокартона. Общая толщина панели 30 мм.



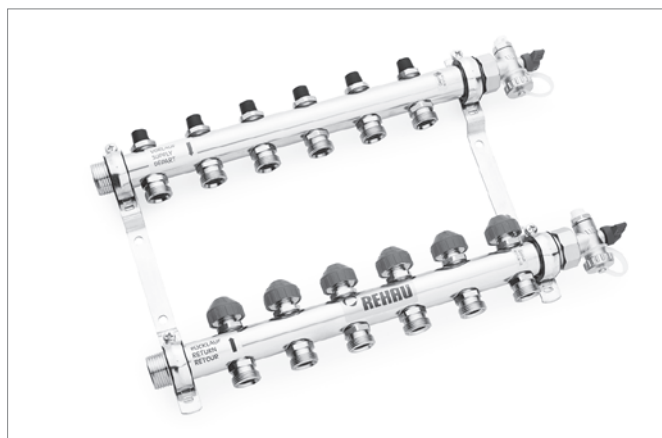
Артикул	Диаметр, мм	Шаг, мм	Площадь м ²	Вес кг/ шт.	Единица поставки	Цена* €/м
12028001001	500 x 1250	45	0,625	11,600	1 шт.	96,96
12027901001	1000 x 1250	45	1,25	23,700	1 шт.	155,14
12027801001	1500 x 1250	45	1,875	34,900	1 шт.	226,25
12027701001	2000 x 1250	45	2,5	46,800	1 шт.	277,95

2.1.6 Коллекторы Распределительные коллекторы и комплектующие Распределительный коллектор НКВ**

Материал: нержавеющая сталь.

Включает в себя:

- 2 распределительные трубы 1" для подачи и отвода теплоносителя с возможностью подключения с обеих сторон;
- смонтированы на звукоизолирующих оцинкованных кронштейнах соответствующих требованиям DIN 4109;
- с вентилями для регулирования расхода на подающей трубе;
- с запорными вентилями на обратной трубе. Для подключения сервопривода резьба М 30 x 1,5;
- концевик коллектора с накидной гайкой 1", уплотнительная прокладка, воздухоотводчик 3/8" и кран для заполнения 1/2";
- набор крепежных деталей;
- маркировочные таблички.



Вид поставки: в картонной коробке. Прямые шаровые краны 12081221001 или угловые шаровые краны 13152241001 необходимо заказывать отдельно.

Артикул	Обозначение	Группы контуров	Размеры (Ш x В x Г) мм x мм x мм	Вес кг/ шт.	Единица поставки	Цена* €/шт.
12180211001	НКВ 2 V2A	2 контура	307 x 285 x 86	3,0	1 шт.	162,37
12180311001	НКВ 3 V2A	3 контура	362 x 285 x 86	3,4	1 шт.	193,07
12180411001	НКВ 4 V2A	4 контура	417 x 285 x 86	3,8	1 шт.	223,76
12180511001	НКВ 5 V2A	5 контуров	472 x 285 x 86	4,4	1 шт.	261,83
12180611001	НКВ 6 V2A	6 контуров	527 x 285 x 86	4,8	1 шт.	292,53
12180711001	НКВ 7 V2A	7 контуров	582 x 285 x 86	5,2	1 шт.	340,43
12180811001	НКВ 8 V2A	8 контуров	637 x 285 x 86	5,8	1 шт.	371,12
12180911001	НКВ 9 V2A	9 контуров	692 x 285 x 86	6,2	1 шт.	400,61
12181011001	НКВ 10 V2A	10 контуров	747 x 285 x 86	6,6	1 шт.	447,27
12181111001	НКВ 11 V2A	11 контуров	802 x 285 x 86	7,2	1 шт.	477,98
12181211001	НКВ 12 V2A	12 контуров	857 x 285 x 86	7,6	1 шт.	509,89

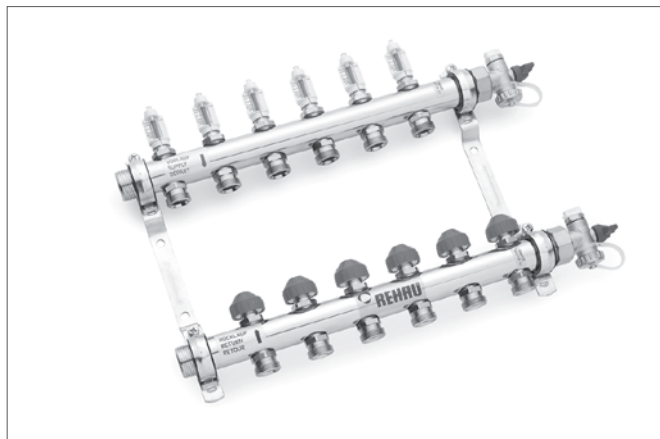
** Резьбозажимные соединения для коллекторов НКВ и НКВ-D не входят в комплект
* Рекомендованные цены

Коллектор с расходомерами НКV-D**

Материал: нержавеющая сталь.

Включает в себя:

- 2 распределительные трубы 1" для подачи и отвода теплоносителя с возможностью подключения с обеих сторон;
- смонтированы на звукоизолирующих оцинкованных кронштейнах соответствующих требованиям DIN 4109;
- с расходомерами на подающей трубе с запорными вентилями на обратной трубе. Для подключения сервопривода резьба М 30 x 1,5;
- концевик коллектора с накидной гайкой 1", уплотнительная прокладка, воздухоотводчик 3/8" и кран для заполнения 1/2";
- набор крепежных деталей;
- маркировочные таблички.



Вид поставки: в картонной коробке. Прямые шаровые краны **12081221001** или угловые шаровые краны **13152241001** необходимо заказывать отдельно.

Артикул	Обозначение	Группы контуров	Размеры (Ш x В x Г) мм x мм x мм	Вес кг/ шт.	Единица поставки	Цена* €/ шт.
12080211002	НКV-D 2 V2A	2 контура	307 x 300 x 86	3,1	1 шт.	184,48
12080311002	НКV-D 3 V2A	3 контура	362 x 300 x 86	3,5	1 шт.	216,39
12080411002	НКV-D 4 V2A	4 контура	417 x 300 x 86	3,9	1 шт.	253,24
12080511002	НКV-D 5 V2A	5 контуров	472 x 300 x 86	4,5	1 шт.	292,53
12080611002	НКV-D 6 V2A	6 контуров	527 x 300 x 86	4,9	1 шт.	331,83
12080711002	НКV-D 7 V2A	7 контуров	582 x 300 x 86	5,3	1 шт.	378,50
12080811002	НКV-D 8 V2A	8 контуров	637 x 300 x 86	5,9	1 шт.	423,94
12080911002	НКV-D 9 V2A	9 контуров	692 x 300 x 86	6,3	1 шт.	463,23
12081011002	НКV-D 10 V2A	10 контуров	747 x 300 x 86	6,7	1 шт.	502,55
12081111002	НКV-D 11 V2A	11 контуров	802 x 300 x 86	7,3	1 шт.	547,98
12081211002	НКV-D 12 V2A	12 контуров	857 x 300 x 86	7,7	1 шт.	578,67

SW=размер гаечного ключа

Комплект угловых шаровых кранов

Состоит из двух угловых шаровых кранов:

с красной и синей рукоятками.

Оба крана имеют с одной стороны внутреннюю резьбу 1", с другой – накидную гайку 1" с плоским уплотнением.

Материал: никелированная латунь.



Артикул	Типоразмер	SW	Вес, кг/шт.	Единица поставки	Цена* €/шт.
13152241001	G1"	27	1,15	1 компл.	60,00

SW=размер гаечного ключа

Комплект прямых шаровых кранов

Состоит из двух шаровых кранов: с красной и синей рукоятками.

Оба крана имеют с одной стороны внутреннюю резьбу 1", с другой – накидную гайку 1" с плоским уплотнением.

Материал: никелированная латунь.



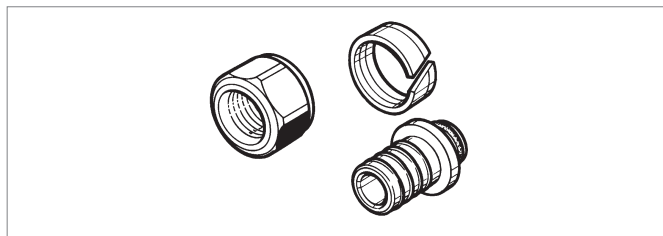
Артикул	Типоразмер	SW	Вес, кг/шт.	Единица поставки	Цена*, €/шт.
12081221001	G1"	27	0,63	1 компл.	40,26

SW = размер гаечного ключа.

* Рекомендованные цены

Резьбозажимное соединение

Соединение для труб RAUTHERM S14 x 1,5; 17 x 2,0 или 20 x 2,0. В комплекте с упорной втулкой, обжимным кольцом и накидной гайкой.

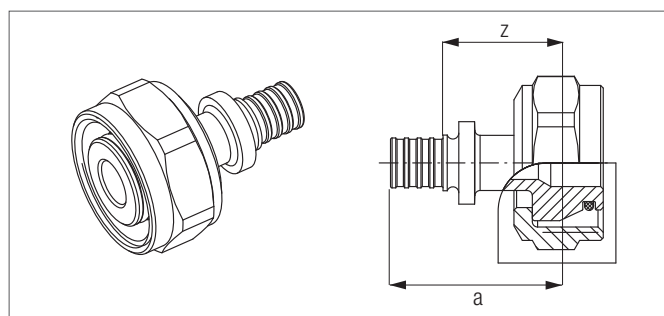


Артикул	для RAUTHERM S (PE-Xa)-трубы, мм	Вес кг/ шт.	Кол-во в коробке	Единица поставки	Цена* €/ шт.
12005461001	10,1	0,070	100 шт.	10 шт.	7,37
12460441001	14	0,048	100 шт.	10 шт.	5,83
12506071002	17	0,065	100 шт.	10 шт.	5,83
12506171002	20	0,070	100 шт.	10 шт.	5,83

Переходник с накидной гайкой (евроконус)

Переходник REHAU.

Техника соединения на надвигной гильзе на евроконус, для присоединения труб RAUTHERM S 10,1 x 1,1 мм к распределительному коллектору и к коллектору с расходомерами.



Артикул	Типоразмер	Размер		Вес кг/ шт.	Кол-во в коробке	Единица поставки	Цена* €/ шт.
		a	z				
12005531001	10	32	22	0,083	50 шт.	10 шт.	9,21

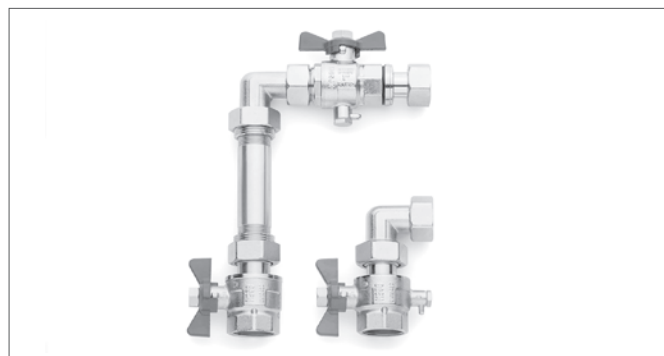
Комплект для установки теплосчетчика, вертикальный

Узел подключения 1".

Резьбовое соединение с прокладкой.

Присоединение для погружных датчиков на подающей и обратной линиях.

Вид поставки: в картонной коробке.



Артикул	Вес кг/ шт.	Единица поставки	Цена* €/ шт.
12197571001	2,58	1 шт.	127,25

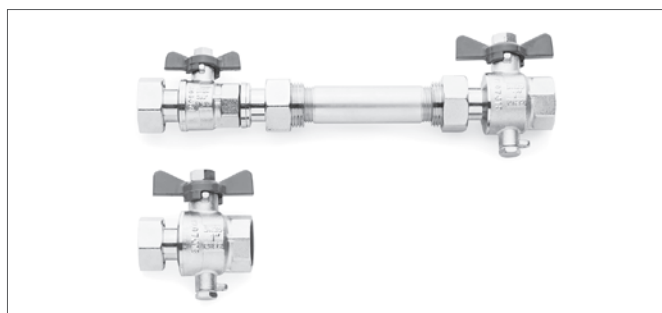
Комплект для установки теплосчетчика, горизонтальный

Узел подключения 1".

Резьбовое соединение с прокладкой.

Присоединение для погружных датчиков на подающей и обратной линиях.

Вид поставки: в картонной коробке.



Артикул	Вес кг/ шт.	Единица поставки	Цена* €/ шт.
12197581001	2,02	1 шт.	93,28

* Рекомендованные цены

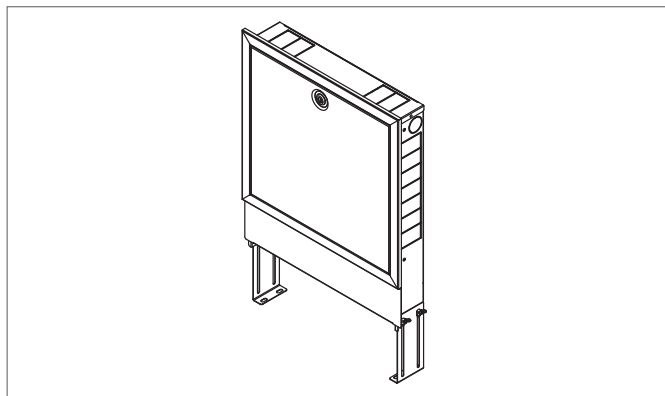
Распределительные шкафы Встроенный распределительный шкаф

Материал: стальной лист, окрашенный в белый цвет (9016).

Для скрытой установки. Состоит из:

- встраиваемый в нишу корпус;
- универсальный кронштейн для распределительного коллектора, регулируемый по ширине;
- монтажное основание, регулируемое по высоте;
- рамка с дверцей.

Вид поставки: шкаф, упакованный в картонную коробку.



Артикул	Типоразмер	Размер (Ш x В x Г), мм	Вес кг/ шт.	Единица поставки	Цена* €/ шт.
13454001001	UP 110/450	450 x 715-895 x 110-150	12,020	1 шт.	138,32
13454101001	UP 110/550	550 x 715-895 x 110-150	13,670	1 шт.	152,84
13454201001	UP 110/750	750 x 715-895 x 110-150	14,800	1 шт.	181,35
13454301001	UP 110/950	950 x 715-895 x 110-150	20,300	1 шт.	207,22
13454401001	UP 110/1150	1150 x 715-895 x 110-150	23,220	1 шт.	243,38
13454501001	UP 110/1300	1300 x 715-895 x 110-150	26,630	1 шт.	267,93

Приставной распределительный шкаф

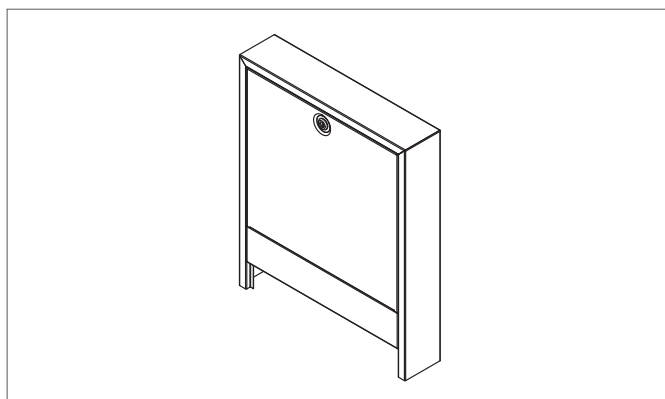
Материал: стальной лист, окрашенный в белый цвет (9016).

Для открытой установки.

Состоит из:

- корпус;
- крышка с отклоняющим профилем;
- универсальный кронштейн для распределительных коллекторов, регулируемый по ширине.

Вид поставки: шкаф, упакованный в картонную коробку.



Артикул	Типоразмер	Размеры (Ш x В x Г), мм	Вес кг/ шт.	Единица поставки	Цена* €/ шт.
13474001001	AP 130/500	500 x 730 x 130	10,890	1 шт.	123,70
13474101001	AP 130/605	605 x 730 x 130	12,470	1 шт.	137,74
13474201001	AP 130/805	805 x 730 x 130	16,090	1 шт.	169,37
13474301001	AP 130/1005	1005 x 730 x 130	19,140	1 шт.	189,32
13474401001	AP 130/1205	1205 x 730 x 130	22,690	1 шт.	200,15
13474501001	AP 130/1353	1353 x 730 x 130	23,860	1 шт.	230,45

* Рекомендованные цены

Таблица выбора приставных распределительных шкафов

Применение таблицы:

- выбрать необходимый коллектор НКВ/НКВ-D по числу отводов;
- выбрать вариант исполнения (скрытый монтаж/открытый монтаж);
- выбрать желаемое оснащение:

с (●) / без (○) теплосчетчика (тс); с (●) / без (○) комплекта температурного регулирования (рг); с (●) / без (○) терморегулирующей станции для коллектора (трс).

Количество отводов коллектора НКВ/НКВ-D	Исполнение	Встроенный UP-тип					Приставной AP-тип				
	ТС	○	○	●	●	○	○	○	●	●	○
	РГ	○	●	○	●	○	○	●	○	●	○
	ТРС	○	○	○	○	●	○	○	○	○	●
2		110/550	110/550	110/550	110/750	110/750	130/605	130/605	130/605	130/805	130/805
3		110/550	110/750	110/750	110/950	110/750	130/605	130/805	130/805	130/1005	130/805
4		110/550	110/750	110/750	110/950	110/750	130/605	130/805	130/805	130/1005	130/805
5		110/550	110/750	110/750	110/950	110/750	130/605	130/805	130/805	130/1005	130/805
6		110/750	110/950	110/750	110/1150	110/950	130/805	130/805	130/805	130/1005	130/1005
7		110/750	110/950	110/950	110/1150	110/950	130/805	130/1005	130/1005	130/1205	130/1005
8		110/750	110/950	110/950	110/1150	110/950	130/805	130/1005	130/1005	130/1205	130/1005
9		110/950	110/950	110/950	110/1150	110/1150	130/1005	130/1005	130/1005	130/1205	130/1205
10		110/950	110/1150	110/1150	110/1300	110/1150	130/1005	130/1005	130/1205	130/1205	130/1205
11		110/950	110/1150	110/1150	110/1300	110/1150	130/1005	130/1205	130/1205	130/1353	130/1205
12		110/950	110/1150	110/1150	110/1300	110/1150	130/1005	130/1205	130/1205	130/1353	130/1205

* Рекомендованные цены

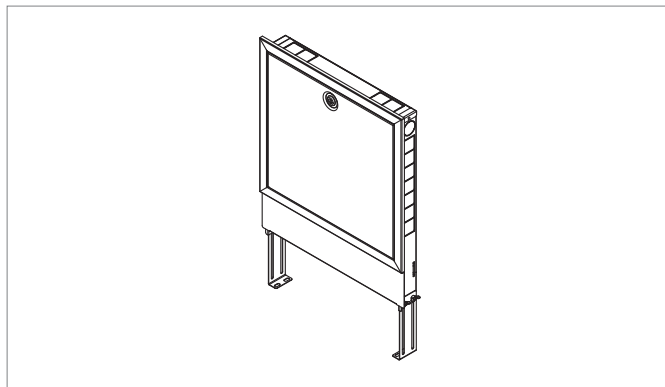
Встроенный распределительный шкаф 75 мм

Материал: стальной лист, окрашенный в белый цвет (9016).

Для скрытой установки, например, сухим способом. Состоит из:

- встраиваемый в нишу корпус;
- универсальный кронштейн для распределительного коллектора, регулируемый по ширине;
- рамка с дверцей.

Вид поставки: шкаф, упакованный в картонную коробку.



Артикул	Типоразмер	Размер (Ш x В x Г), мм	Вес кг/ шт.	Единица поставки	Цена* €/ шт.
13464101001	UP 75/550	550 x 715-895 x 75-115	12,140	1 шт.	155,22
13464201001	UP 75/750	750 x 715-895 x 75-115	16,270	1 шт.	186,37
13464301001	UP 75/950	950 x 715-895 x 75-115	18,910	1 шт.	210,65
13464401001	UP 75/1150	1150 x 715-895 x 75-115	21,500	1 шт.	245,23

Таблица выбора встроенных распределительных шкафов

Применение таблицы: - выбрать необходимый коллектор НКВ/НКВ-D по числу отводов;

- выбрать желаемое оснащение: с (●) / без (○) теплосчетчика (тс).

Количество отводов коллектора НКВ/НКВ-D	Исполнение		
	тс**	○	●
2		75/550	75/550
3		75/550	75/750
4		75/550	75/750
5		75/550	75/750
6		75/750	75/750
7		75/750	75/950
8		75/750	75/950
9		75/950	75/950
10		75/950	75/1150
11		75/950	75/1150
12		75/950	75/1150

**** Внимание:**

Теплосчетчик применяется только со шкафом глубиной ≥ 100 мм.

2.1.7 Система регулирования

Терморегулирующая станция для коллектора TRS-V

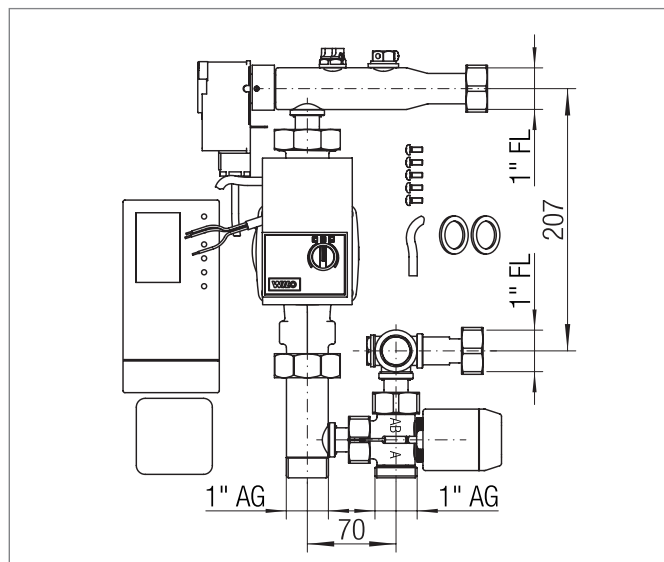
Для монтажа справа или слева на коллекторе НКV или НКV-D.

Включает в себя:

- электронный регулятор отопления, готовый к эксплуатации;
- 3-ходовой смесительный вентиль KVS = 5,0 м³/ч Ду 20 с сервоприводом;
- энергосберегающий насос с электронным регулированием: напор 1-6,2 м, производительность: макс. 3,3 мАч, энергопотребление 1-45 Вт;
- термостат для ограничения максимальной температуры, соединенный с насосом;
- датчик наружной температуры;
- датчик температуры в подающей линии с проводами;
- термометры на подающей и обратной линиях.

Отдельные детали смонтированы с уплотнениями и испытаны.

Вид поставки: в картонной коробке.



Артикул	Обозначение	Вес кг/ шт.	Единица поставки	Цена* €/ шт.
2096741001	TRS-V	9,2	1 шт.	1749,96

Комплект температурного регулирования с постоянными параметрами FWRS 1"

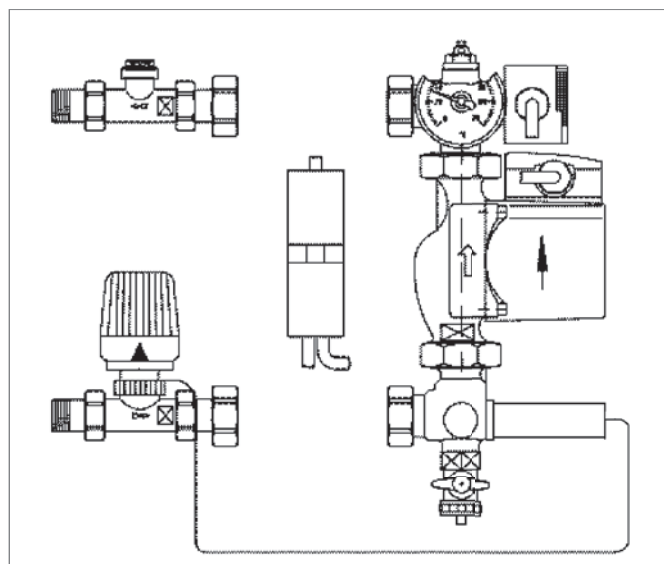
Для монтажа справа или слева на коллекторе НКV или НКV-D.

Включает в себя:

- термостатический вентиль 1/2" с термостатической головкой и погружным датчиком: диапазон регулировки 20-50 °С;
- соединение с обратной линией 1/2";
- циркуляционный насос, соединенный с погружным датчиком для ограничения температуры;
- присоединительный угольник с воздухоотводчиком и термометром;
- кран KFE 1/2" для дросселирования на обратной подводке.

Отдельные детали смонтированы с уплотнениями и испытаны.

Вид поставки: в картонной коробке.



Артикул	Обозначение	Вес кг/ шт.	Единица поставки	Цена* €/ шт.
2096781001	FWRS	5,5	1 шт.	593,93

* Рекомендованные цены

Компактные терморегулирующие станции Терморегулирующая станция TRS-20

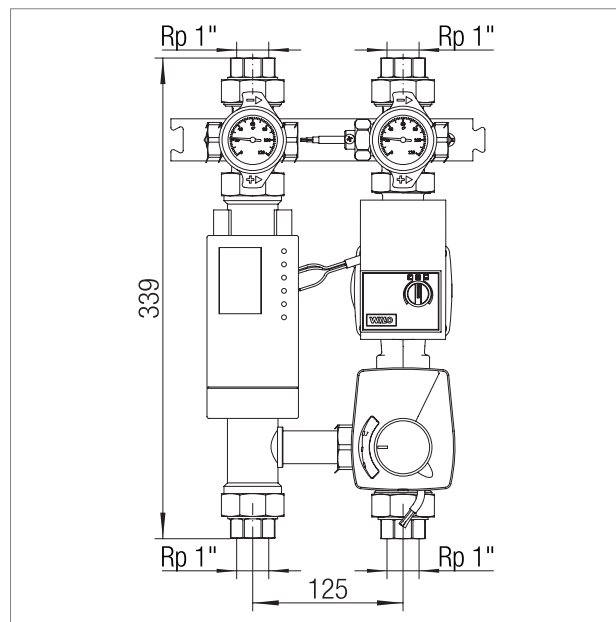
Для монтажа в центральном тепловом пункте или у котла.

Включает в себя:

- электронный регулятор отопления, готовый к эксплуатации;
- 3-ходовой смесительный вентиль KVS = 4,0 м³/ч Ду 20 с сервоприводом;
- энергосберегающий насос с электронным регулированием: напор 1-6,2 м, производительность: макс. 3,3 мАч, энергопотребление 1-45 Вт;
- термостат для ограничения максимальной температуры, соединенный с насосом;
- датчик наружной температуры;
- датчик температуры в подающей линии с проводами;
- термометры на подающей и обратной линиях.

Отдельные детали смонтированы с уплотнениями и испытаны.

Вид поставки: в картонной коробке.



Артикул	Обозначение	Вес кг/ шт.	Единица поставки	Цена* €/ шт.
2096751001	TRS-20	7,1	1 шт.	1796,62

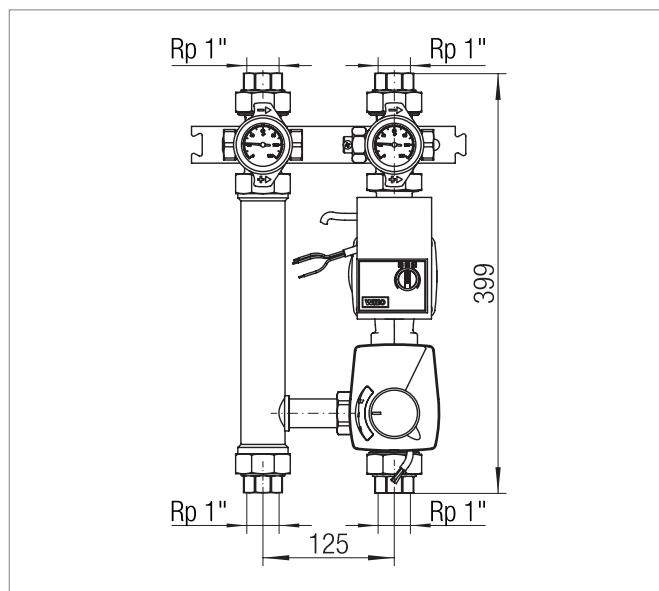
Смесительный насосный узел PMG-25

Смесительная насосная станция для систем напольного отопления для монтажа в центральном тепловом пункте или у котла.

Включает в себя:

- 3-ходовой смесительный вентиль KVS = 8,0 м³/ч Ду 25 с 3-позиционным сервоприводом 230 В (переменный ток);
- энергосберегающий насос с электронным регулированием: напор 1-6,2 м, производительность: макс. 3,3 мАч, энергопотребление 1-45 Вт;
- термометры на подающей и обратной линиях.
- Отдельные детали предварительно смонтированы с уплотнением и испытаны давлением.

Вид поставки: в картонной коробке.



Артикул	Обозначение	Вес кг/ шт.	Единица поставки	Цена* €/ шт.
2096761001	PMG-25	9,0	1 шт.	950,51

* Рекомендованные цены

Смесительный насосный узел PMG-32

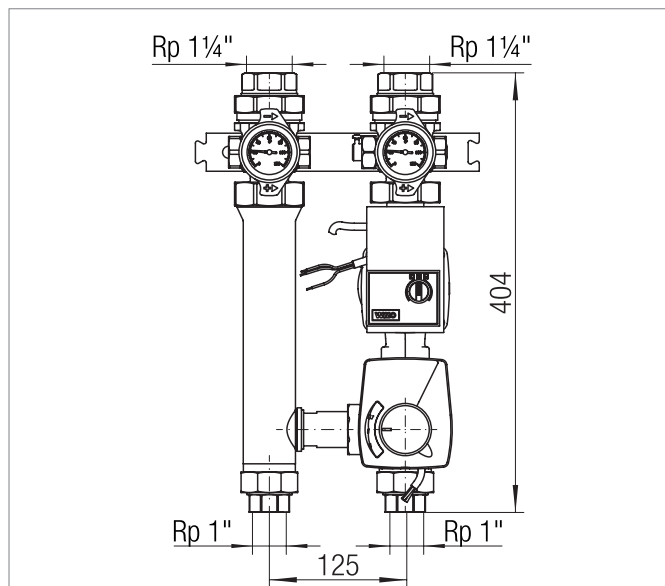
Смесительная насосная станция для систем напольного отопления для монтажа в центральном тепловом пункте или у котла.

Включает в себя:

- 3-ходовой смесительный вентиль KVS=18,0 м³/ч Ду 32 с 3-позиционным сервоприводом 230 В (переменный ток);
- энергосберегающий насос с электронным регулированием: напор 1-6,2 м, производительность: макс. 3,3 мАч, энергопотребление 1-45 Вт;
- термометры на подающей и обратной линиях.

Отдельные детали предварительно смонтированы с уплотнением и испытаны давлением.

Вид поставки: в картонной коробке.



Артикул	Обозначение	Вес кг/ шт.	Единица поставки	Цена* €/ шт.
12096771001	PMG-32	10,0	1 шт.	1074,53

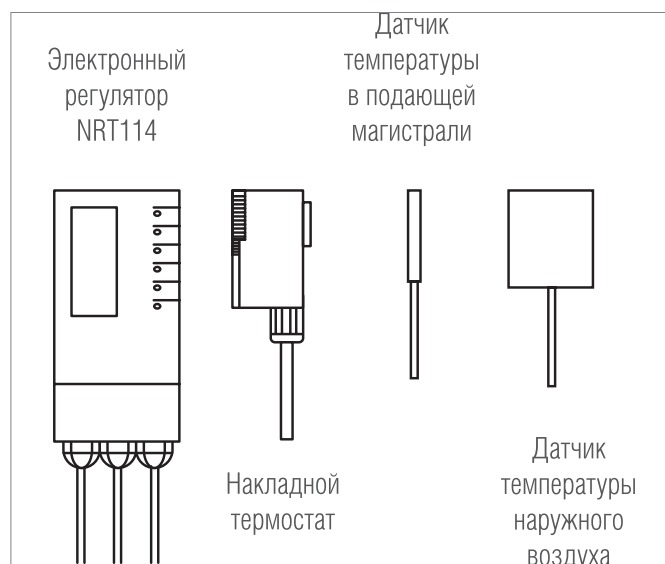
Комплект устройств для регулирования температуры воды в подающей магистрали

В качестве дополнительного модуля для смесительных насосных узлов PMG-25 и PMG-32.

Включает в себя:

- электронный регулятор для систем отопления, готовый к эксплуатации;
- датчик температуры наружного воздуха и температуры в подающей магистрали;
- термостат для ограничения максимальной температуры, кабированный в заводских условиях и оснащенный штекерными соединениями для упрощения монтажа.

Рабочее напряжение: 230 В (переменный ток).



Артикул	Обозначение	Вес кг/ шт.	Единица поставки	Цена* €/ шт.
12348201001	Комплект устройств для регулирования температуры воды	2,0	1 шт.	822,79

* Рекомендованные цены

Система автоматического регулирования Nea Терморегулятор Nea H

Предназначен для режима обогрева.

Плоский корпус крепится к распаянной коробке, расположенной под штукатуркой или непосредственно на стене.

Корпус - белый, дисплей с подсветкой с четким указанием статуса ясными символами.

Управление производится при помощи 2-х кнопок и их комбинации с точностью настройки заданной температуры в 0,5 градуса.

Широкий диапазон заданного значения температуры.

Отображение текущей температуры.

Установка режима с пониженной температурой возможна через внешний цифровой таймер Nea.

Функция защиты от замерзания и защиты клапана.

Возможно управление максимум 5 сервоприводами.

Выбор различных режимов работы: автоматический, нормальный, пониженный и дополнительный «ВЫКЛ.».

Возможна блокировка клавиш.

Цвет: спереди корпус белого цвета (RAL 9016), сзади - серый антрацит (RAL 7016).

Вариант на 230 В может использоваться с клеммной колодкой Nea H 230 В, номер артикула **13392301001**.

Вариант на 230 В может использоваться с клеммной колодкой Nea H 24 В, номер артикула **13390241001**.



Артикул	Описание	Вес кг/ шт.	Единица поставки	Цена* €/ шт.
13362301001	Терморегулятор Nea H 230 В	0,325	1 шт.	52,50
13360241001	Терморегулятор Nea H 24 В	0,325	1 шт.	52,50

Терморегулятор Nea HT

Аналогичен терморегулятору Nea H, однако дополнительно имеет следующие функции:

- включение режима пониженной температуры путём использования программы внутреннего или внешнего цифрового таймера Nea;
- могут быть настроены до 3-х режимов в сутки;
- дополнительно к этому, можно активировать режим «вечеринка/отдых», а также включить режим присутствия;
- индикация времени и дня недели.

Цвет: спереди корпус белого цвета (RAL 9016), сзади - серый антрацит (RAL 7016).

Вариант на 230 В может использоваться с клеммной колодкой Nea H 230 В, номер артикула **13392301001**.

Вариант на 230 В может использоваться с клеммной колодкой Nea H 24 В, номер артикула **13390241001**.



Артикул	Описание	Вес кг/ шт.	Единица поставки	Цена* €/ шт.
13372301001	Терморегулятор Nea HT 230 В	0,329	1 шт.	58,93
13370241001	Терморегулятор Nea HT 24 В	0,329	1 шт.	58,93

* Рекомендованные цены

Терморегулятор Nea НСТ

Аналогичен терморегулятору Nea Н, однако дополнительно имеет следующие функции:

- предназначен для режимов обогрева и охлаждения;
- управление режимом нагрева / охлаждения вручную или извне;
- можно подключить выносные датчики Nea в виде опции;
- можно включить режим пониженной температуры путём использования программы внутреннего или внешнего цифрового таймера Nea;
- могут быть настроены до 3-х режимов в сутки;
- дополнительно к этому можно включить режим «вечеринка/отдых», а также включить режим присутствия;
- индикация времени и дня недели.

Цвет: спереди корпус белого цвета (RAL 9016),
сзади серый антрацит (RAL 7016).

Вариант на 230 В может использоваться с клеммной колодкой NEA HC 230 В, номер артикула **13402301001**, а также с дистанционным датчиком Nea 230 В, номер артикула **12179051001**.

Вариант на 24 В может использоваться с клеммной колодкой NEA HC 24 В, номер артикула **13400241001**, а также с дистанционными датчиком Nea, номер артикула **12179051001** или **12144511001**.



Артикул	Описание	Вес кг/ шт.	Единица поставки	Цена* €/ шт.
13380241001	Терморегулятор Nea НСТ 24 В	0,329	1 шт.	81,61
13382301001	Терморегулятор Nea НСТ 230 В	0,329	1 шт.	81,61

Выносной датчик Nea 24 В

Может использоваться совместно с терморегулятором Nea НСТ 24 В в качестве внешнего комнатного датчика температуры или внешнего датчика температуры пола.

Температурный датчик с кабелем NTC (10 кОм, 1% при 25 °С).

Класс защиты: IP 67.

Длина, кабеля: 4 м.

Датчик в металлической гильзе 6 x 52 мм



Артикул	Описание	Вес кг/ шт.	Единица поставки	Цена* €/ шт.
12144511001	Выносной датчик Nea 24 В	0,080	1 шт.	15,21

Выносной датчик Nea 230 В

Может использоваться совместно с терморегулятором Nea НСТ 230 В или 24 В в качестве внешнего комнатного датчика температуры или внешнего датчика температуры пола.

Температурный датчик с кабелем NTC (10 кОм, 1% при 25 °С).

Класс защиты: IP 67.

Длина, кабеля: 4 м.



Артикул	Описание	Вес кг/ шт.	Единица поставки	Цена* €/ шт.
12179051001	Выносной датчик Nea 230 В	0,080	1 шт.	26,01

* Рекомендованные цены

Установочный комплект для терморегулятора Nea НСТ

Включает:

- гладкая защитная трубка термодатчика с алюминиевым наконечником
- фиксатор угла поворота защитной трубки 90°;
- гофротруба для подводящего провода;
- подрозетник.



Артикул	Описание	Вес кг/ шт.	Единица поставки	Цена* €/ шт.
12270751001	Установочный комплект	0,200	1 шт.	20,05

Терморегулятор E

Для регулирования и контроля за температурой в закрытых, сухих помещениях.

Подходит для всех видов отопления до макс. 4 К/ч.

Встроенная функция сужения температурного диапазона.

Понижение температуры с помощью таймера или переключателя.

Заданная температура: 5-30° С.

Рабочее напряжение: 230 В.

Суперплоское исполнение с толщиной всего 13,9 мм.

Цвет: белоснежный.

Вид поставки: в картонной коробке.



Артикул	Описание	Вес кг/ шт.	Единица поставки	Цена* €/ шт.
12390231002	Терморегулятор E	0,076	1 шт.	31,94

* Рекомендованные цены

** Со встроенным насосным модулем

Клеммная колодка Nea H

Для подключения не более 6 терморегуляторов и 15 сервоприводов.

Количество сервоприводов по зонам (1...6): 5 / 2 / 1 / 1 / 2 / 4

Клеммные колодки Nea H предназначены для подключения терморегуляторов Nea H, Nea HT и E (только версия на 230 В).

Клеммные колодки Nea HC предназначены для подключения терморегуляторов Nea HCT.

- Удобное подключение и фиксация проводов

- Возможность подключения датчика точки росы и ограничительного термостата (в версии HC)

Автоматическое понижение температуры в 2-х режимах отопления (C1/C2)

через дополнительный внешний цифровой таймер Nea

(номер артикула 1 214481 1 001).

Встроенный предохранитель.

Для монтажа на стандартной монтажной шине.

Необходимая доукомплектация:

230 В: провод со штекером для подключения к розетке

24 В: дополнительно требуется трансформатор на 24 В

(номер артикула 13152981001).



Артикул	Описание	Вес кг/ шт.	Единица поставки	Цена* €/ шт.
13492301101	Клеммная колодка Nea H 230 В	0,490	1 шт.	89,63
13490241101	Клеммная колодка Nea H 24 В	0,490	1 шт.	89,63
13422301101	Клеммная колодка Nea HC 230 В**	0,510	1 шт.	123,51
13420241101	Клеммная колодка Nea HC 24 В**	0,510	1 шт.	123,51
13152981101	Тороидальный трансформатор 24 В	0,820	1 шт.	67,85

Сервопривод UNI

Для монтажа на вентилях коллектора.

Монтаж и демонтаж производится защелкиванием при помощи адаптера для вентиля и кнопки.

Индикатор функционирования для контроля положения вентиля.

Принцип действия: в обесточенном состоянии вентиль закрыт.

Присоединительные провода: 2 x 0,5 мм²; длиной 1 м.

Поставляется открытым для более легкого монтажа. Благодаря этому возможен режим обогрева без подключения электрики в период строительных работ.



Артикул	Описание	Вес кг/ шт.	Единица поставки	Цена* €/ шт.
12179151001	Сервопривод UNI (230 В)	0,130	1 шт.	36,83
12179161001	Сервопривод UNI (24 В)	0,130	1 шт.	36,83

* Рекомендованные цены

Сервопривод GLT

Для подключения к центральной системе регулирования здания для регулировки вентилей обратного хода в распределенном коллекторе. Напряжение регулировочного сигнала: 0-10 В.

Интеллектуальный отклик пропорциональный импульсу; в зависимости от напряжения входящего сигнала изменяется поведение вкл./выкл. Автоматическая калибровка и определение конечных пунктов хода штока вентиля.

Рабочее напряжение: 24 В.

Принцип действия: в обесточенном состоянии вентиль закрыт.

Имеет индикатор положения вентиля (сверху).

Присоединительные провода: 3 x 0,22 мм²; длиной 1 м.



Артикул	Описание	Вес кг/ шт.	Единица поставки	Цена* €/ шт.
3150931001	Сервопривод GLT (24 В)	0,160	1 шт.	88,55

Терморегулятор Nea Smart R без дисплея

Беспроводной терморегулятор для подключения к клеммной колодке Nea Smart R 230В.

Настройка температуры при помощи поворотной кнопки с шагом 1 /4 градуса.

Подходит для монтажа на стене.

Пределы установки температуры 10 ... 28°C.

Питание: 2x LR03.

Тип батареи: AAA (микро) щелочная батарея, срок жизни батареи: >2 лет.

Степень защиты: IP20, класс защиты: III.

Цвет: ярко-белый (примерно RAL9010).

Частота передатчика: 868 МГц.

Размеры: В x Г x Д: 86,0 x 25,5 x 86,0 мм.



Артикул	№ мат.	Наименование	Вес кг/шт.	Единица поставки	Цена €/шт
13152671001	13152671001	Терморегулятор Nea Smart R без дисплея	0,11	1 шт.	75,18

Терморегулятор D Nea Smart R с дисплеем

Беспроводной терморегулятор с дисплеем для подключения к клеммной колодке Nea Smart R 230В.

Большой, интуитивно понятный ЖК-дисплей (60 мм x 40 мм) из пластика, устойчивого к возникновению царапин.

Подходит для монтажа на стене, либо в подрозетнике.

Пределы установки температуры 5 ... 30°C.

Питание: 2x LR03.

Тип батареи: AAA (микро) щелочная батарея, срок жизни батареи: >2 лет.

Степень защиты: IP20, класс защиты: III.

Цвет: ярко-белый (примерно RAL9010).

Частота передатчика: 868 МГц.

Размеры: В x Г x Д: 86,0 x 25,5 x 86,0 мм.

Возможность подключения внешнего датчика Nea Smart для измерения температуры пола.



Артикул	№ мат.	Наименование	Вес кг/шт.	Единица поставки	Цена €/шт
13152681001	13152681001	Терморегулятор D Nea Smart R с дисплеем	0,13	1 шт.	104,68

Установочный комплект для терморегулятора D Nea Smart R

- гладкая защитная трубка термодатчика с алюминиевым наконечником;
- фиксатор угла поворота трубки 90°;
- гофротруба для подводящего провода;
- подрозетник.



Артикул	№ мат.	Наименование	Вес кг/шт.	Единица поставки	Цена €/шт
12270751001	12270751001	Установочный комплект для терморегулятора	0,20	1 шт.	20,50

* Рекомендованные цены

Клеммная колодка Nea Smart R 230 В

Клеммная колодка Nea Smart R 230 В для подключения до 8 терморегуляторов Nea Smart R (с дисплеем или без) и управления сервоприводами UNI 230 В подходит для систем отопления и охлаждения. Простые и интуитивные монтаж и эксплуатация. Ethernet-порт для интеграции системы в домашнюю сеть. Комфортное управление и мониторинг системы как в пределах дома, так и извне, через Интернет с помощью смартфона, планшета или ПК. Возможно расширение системы 6-ю подчиненными клеммными колодками по радиосигналу или шинной технологии syBUS. Безвинтовой монтаж при помощи соединителей с тугой посадкой, безопасная прокладка кабеля с разгрузкой. Входы для переключения между режимами «отопление» и «охлаждение» (необходим беспотенциальный контакт), подключения ограничительного термостата, датчика точки росы и внешнего реле (ECO). Интеллектуальная функция «старт/стоп» для комфортной и энергоэффективной работы. Рабочее напряжение: 230 В / ±15% / 50 Гц. Макс. мощность: 50 Вт (без насоса). Степень защиты: IP20, класс защиты: III. Цвет: серый/чёрный, размеры: В х Г х Д: 86,0 x 52,0 x 290,0 мм.



Артикул	№ мат.	Наименование	Вес кг/шт.	Единица поставки	Цена €/шт
3152711001	13152711001	Клеммная колодка Nea Smart R 230 В	0,93	1 шт.	421,09

Антенна Nea Smart R

Активная антенна для улучшения качества приема радиосигнала клеммной колодкой Nea Smart R 230 В. Антенна может быть использована для установления связи между клеммной колодкой Nea Smart R 230 В, терморегуляторами Nea Smart R (с дисплеем или без) или остальными клеммными колодками Nea Smart R 230 В при неподходящем строении здания или неподходящем месте размещения клеммной колодки Nea Smart R 230 В. Радиус действия: <25 м внутри зданий. Рабочее напряжение: питание от клеммной колодки Nea Smart R 230 В. Степень защиты: IP30. Класс защиты: III. Размеры Ш х Г х Д: 76,0 x 35,0 x 76,0 мм.



Артикул	№ мат.	Наименование	Вес кг/шт.	Единица поставки	Цена €/шт
3152731001	13152731001	Антенна Nea Smart R	0,235	1 шт.	212,95

Ретранслятор Nea Smart R

Ретранслятор для увеличения дальности приема клеммной колодки Nea Smart R 230 В.

Ретранслятор может быть использован для установления связи между клеммной колодкой Nea Smart R 230 В, терморегуляторами Nea Smart R (с дисплеем или без) или остальными клеммными колодками Nea Smart R 230 В при неподходящем строении здания или неподходящем месте размещения клеммной колодки Nea Smart R 230 В.

Радиус действия: >25 м внутри зданий.

Рабочее напряжение: 5 В, подключение при помощи штекера.

Степень защиты: IP30.

Класс защиты: III.

Размеры Ш x Г x Д: 76,0 x 35,0 x 76,0 мм.



Артикул	№ мат.	Наименование	Вес кг/шт.	Единица поставки	Цена €/шт
13152741001	13152741001	Ретранслятор Nea Smart R	0,185	1 шт.	217,49

Комплектующие

Внешний датчик Nea Smart

Внешний датчик для подключения к терморегулятору D Nea Smart R с дисплеем для измерения и управления температурой пола.

Длина провода: 3 м.

Диаметр сенсора: 5 мм.

Пределы рабочей температуры: 0 ... 50°C.

Степень защиты: IP67.



Артикул	№ мат.	Наименование	Вес кг/шт.	Единица поставки	Цена €/шт
13152751001	13152751001	Внешний датчик «Nea Smart»	0,100	1 шт.	22,84

Сервопривод UNI

Для установки на вентилях коллектора.

Монтаж и демонтаж производится защелкиванием при помощи адаптера для вентиля и кнопки.

Индикатор функционирования для контроля положения вентиля.

Принцип действия: в обесточенном состоянии сервопривод закрыт.

Присоединительные провода: 2 x 0,5 мм²; длина 1 м.

Поставляется предварительно открытым для более легкого монтажа.

Благодаря этому

возможен режим обогрева без подключения электрики в период проведения строительных работ (до установки терморегуляторов).



Артикул	№ мат.	Наименование	Вес кг/шт.	Единица поставки	Цена €/шт
12179151001	12179151001	Сервопривод UNI 230 В	0,13	1 шт.	36,83

* Рекомендованные цены

Система автоматического регулирования HC BUS

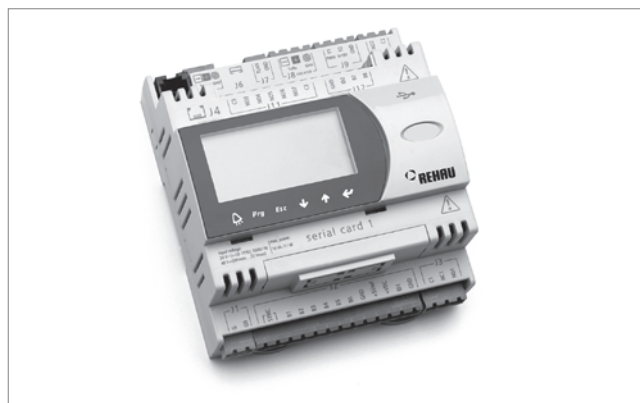
Устройство управления HC BUS Manager

Является центральным блоком регулирования и управления системы. Автоматически или вручную активирует режимы обогрева/охлаждения или нейтральный (без обогрева или охлаждения). Осуществляет регулирование температуры подачи, температуры в помещениях и управление осушителями и/или фанкойлами.

Управляет устройствами обогрева и охлаждения. Устройство управления HC BUS Manager имеет встроенный дисплей, может управляться также внешним дисплеем D-HC.

Класс защиты: IP20, IP40 только передняя часть.

Габариты (Ш x В x Г): 105 x 110 x 60 мм.



Артикул	Описание	Вес кг/ шт.	Единица поставки	Цена* €/ шт.
2084611001	HC BUS Manager	0,646	1 шт.	945,39

Регулятор HC BUS Room Unit

Регулятор HC BUS Room Unit является как датчиком температуры и влажности, так и блоком управления температуры в помещении.

С помощью кнопки управления и дисплея с подсветкой пользователь может изменять действующее в данный момент заданное значение температуры в помещении. Клавиши управления обеспечивают изменения степеней комфортности между «нормальной» и «экономной» и управление фанкойлом.

Класс защиты: IP20

Габариты (Ш x В x Г): 86 x 86 x 51 мм.



Артикул	Описание	Вес кг/ шт.	Единица поставки	Цена* €/ шт.
2084621001	HC BUS Room Unit	0,194	1 шт.	276,29

Расширительный модуль HC BUS

Расширительный модуль HC BUS может применяться в системе автоматического регулирования HC BUS для выполнения 2-х различных задач.

- В качестве блока управления сервоприводами (V-модуль).
- В качестве блока для регулирования температуры подачи (FT-модуль)

Нужная функция выбирается во время конфигурирования системы.

Класс защиты: IP20, IP40 только передняя часть

Габариты (Ш x В x Г): 70 x 111 x 60 мм.



Артикул	Описание	Вес кг/ шт.	Единица поставки	Цена* €/ шт.
2298671001	Расширительный модуль HC BUS	0,280	1 шт.	330,63

* Рекомендованные цены

Web-карта HC BUS

Web-карта HC BUS предоставляет возможность доступа к системе автоматического регулирования HC BUS посредством ПК или смартфона с использованием стандартного Web - браузера.

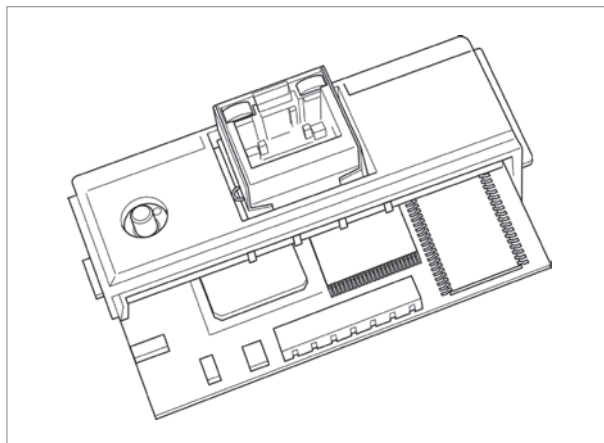
Условия эксплуатации: от 0 до 55 °С, относительная влажность от 20% до 80% без конденсации.

Условия хранения и транспортировки: от -20 до 70 °С, относительная влажность от 20% до 90% без конденсации.

Ethernet интерфейс: RJ45

Память: 16 МБ RAM, 8 МБ Flash (3 МБ доступно для web-страниц и пользовательских данных).

Процессор: ARM7 TDMI@74 МГц.



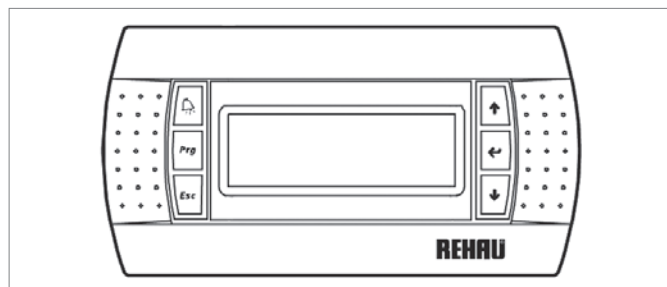
Артикул	Описание	Вес кг/ шт.	Единица поставки	Цена* €/ шт.
13038891001	Web-карта HC BUS	0,052	1 шт.	1023,26

Дисплей D-НС

Предназначен для отображения состояния системы и для ввода требуемых значений пользователем. Семистрочный дисплей с фоновой подсветкой, 132 x 64 пикселя с 6 функциональными кнопками. Электропитание через мастер-модуль. Максимальная длина кабеля 50 м при применении телефонного кабеля. 1,5 м присоединительного кабеля входит в комплект поставки.

Класс защиты: IP 40.

Габариты (Ш x В x Г): 156 x 82 x 31 мм.

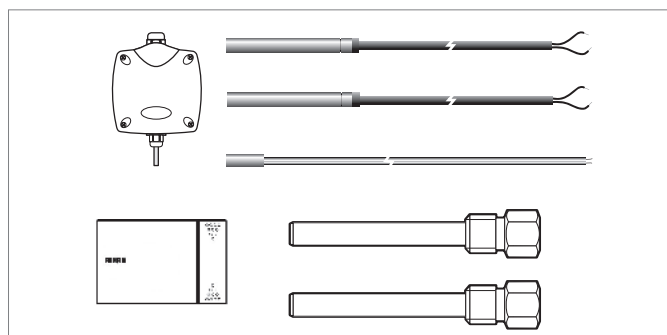


Артикул	Описание	Вес кг/ шт.	Единица поставки	Цена* €/ шт.
12279971001	Дисплей D-НС	0,230	1 шт	542,77

Набор датчиков S-НС

Набор состоит из:

- 1 датчик температуры наружного воздуха АТ-НС;
- 2 датчиков температуры воды в подающей / обратной магистрали FRT-НС;
- 2 погружных гильз IS-НС;
- 1 датчика температуры пола FT-НС;
- 1 датчика температуры и влажности НТ-НС.



Артикул	Описание	Вес кг/ шт.	Единица поставки	Цена* €/ шт.
12280171001	Набор датчиков S-НС	0,300	1 шт.	547,39

* Рекомендованные цены

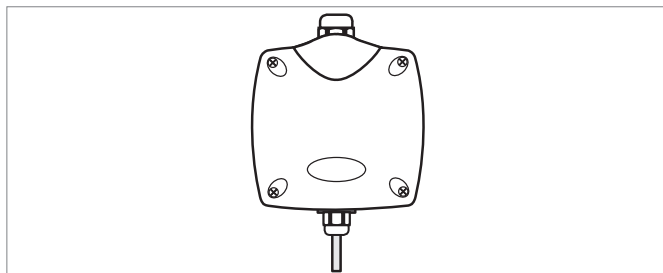
Датчик температуры наружного воздуха AT-НС

Температурный датчик NTC (10 кОм, 1% при 25 °С).

Класс защиты корпуса: IP 54.

Временная константа в спокойном воздухе 330 секунд

Габариты (Ш x В x Г): 102 x 94 x 40 мм.



Артикул	Описание	Вес кг/ шт.	Единица поставки	Цена* €/ шт.
2280471001	Датчик температуры наружного воздуха AT-НС	0,020	1 шт.	124,72

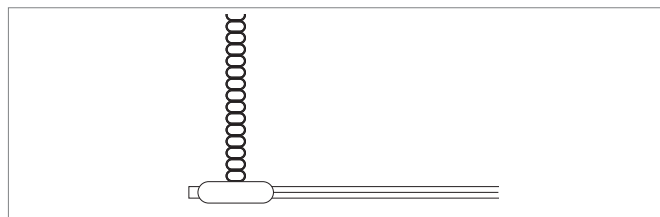
Датчик температуры в подающей / обратной магистрали FRTC-НС, накладной

Температурный датчик с кабелем NTC (10 кОм, 1% при 25 °С).

Класс защиты: IP 67.

Длина, кабеля: 1,5 м.

Датчик в термопластиковом корпусе 20 x 6 x 6 мм с хомутом 110 мм



Артикул	Описание	Вес кг/ шт.	Единица поставки	Цена* €/ шт.
2085341001	Датчик температуры в подающей / обратной магистрали FRTC-НС, накладной	0,020	1 шт.	50,14

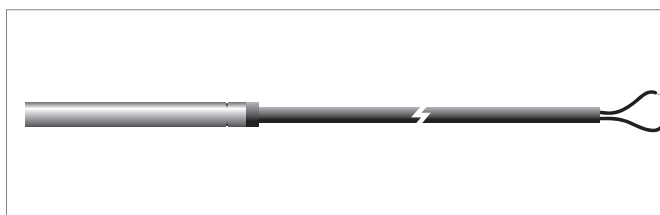
Датчик температуры в подающей / обратной магистрали FRT-НС

Температурный датчик с кабелем NTC (10 кОм, 1% при 25 °С).

Класс защиты: IP 68.

Длина, кабеля: 1,5 м.

Датчик в металлической гильзе 6 x 52 мм.



Артикул	Описание	Вес кг/ шт.	Единица поставки	Цена* €/ шт.
2280571001	Датчик температуры в подающей / обратной магистрали FRT-НС	0,020	1 шт.	23,60

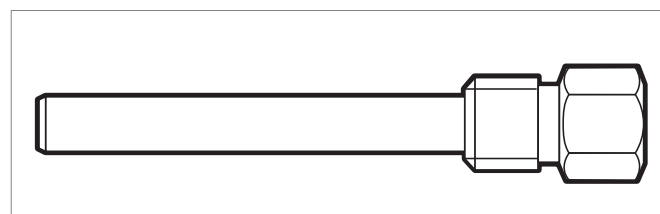
Погружная гильза IS-НС

Погружная гильза 8 x 60 мм из нержавеющей стали для температурного датчика на кабеле NTC.

Наружная резьба Y4".

Резьбозажимное соединение PG7.

Класс защиты: IP 68.



Артикул	Описание	Вес кг/ шт.	Единица поставки	Цена* €/ шт.
2280771001	Погружная гильза IS-НС	0,030	1 шт.	45,13

* Рекомендованные цены

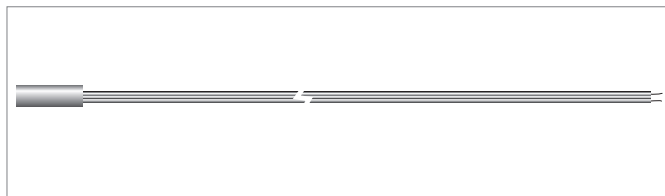
Датчик температуры пола FT-НС

Датчик на кабеле NTC (10 кОм, 1% при 25 °С).

Класс защиты: IP 67.

Длина, кабеля: 3,0 м.

Датчик находится в полимерной гильзе 6 x 15 мм.



Артикул	Описание	Вес кг/ шт.	Единица поставки	Цена* €/ шт.
2280671001	Датчик температуры пола FT-НС	0,020	1 шт.	27,38

Контроллер точки росы TPW

Для защиты от образования конденсата.

При достижении граничной температуры прекращается подача охлаждающей воды или повышается температура охлаждающей воды.

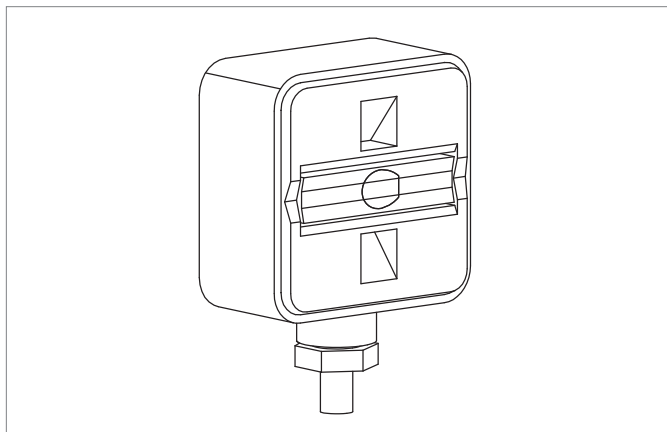
Переключающийся контакт 1 А, 24 В (срабатывает при 95%...5% разности между температурами включения и выключения) и выходной сигнал 0...10 В для 70%...85%.

Корпус из негорючего термопласта с сенсором регулирования влажности воздуха по методу точки росы.

Контроллер точки росы монтируется на трубе при помощи ленты, поставляемой с ним, диаметр 10...100 мм.

Рабочее напряжение: 24 В. Длина, кабеля: 1,0 м.

Цвет: белый.



Артикул	Описание	Вес кг/ шт.	Единица поставки	Цена* €/ шт.
2492871001	Контроллер точки росы TPW	0,010	1 шт.	227,19

Датчик температуры и влажности НТ-НС

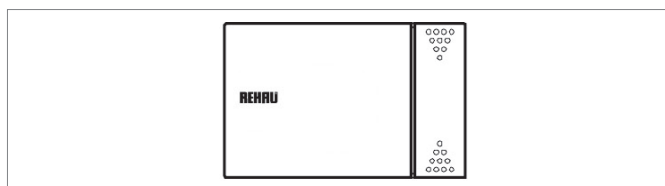
Настенный комбинированный датчик для измерения температуры 0... 50 °С.

Измерение влажности 10 ... 90% относительной влажности.

NTC—температурный датчик с точностью ± 0,4 °С при 25 °С.

Питающее напряжение: 12-24 В AC/DC.

Габариты (Ш x В x Г): 126 x 80 x 29 мм.



Артикул	Описание	Вес кг/ шт.	Единица поставки	Цена* €/ шт.
2280871001	Датчик температуры и влажности НТ-НС	0,120	1 шт.	347,20

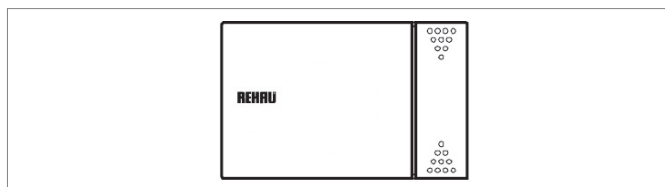
Датчик температуры помещения RT-НС

Настенный датчик для измерения температуры 0 ... 50 °С.

NTC—датчик температуры с точностью ± 0,4 °С при 25 °С.

Класс защиты: IP 30.

Габариты (Ш x В x Г): 126 x 80 x 29 мм.



Артикул	Описание	Вес кг/ шт.	Единица поставки	Цена* €/ шт.
2280971001	Датчик температуры помещения RT-НС	0,150	1 шт.	103,58

* Рекомендованные цены

Проходной вентиль DV

Для переключения между греющей и охлаждающей линиями.

Корпус вентиля литой с метрической резьбой.

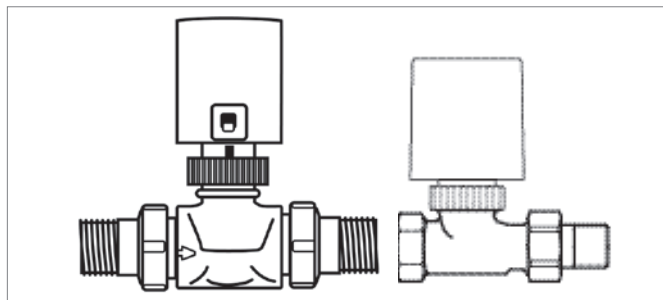
Включает в себя термоголовку.

Рабочее напряжение термоголовки: 24 В, переменный ток.

Длина, кабеля термоголовки: 1,2 м.

Сила подпружинивания термоголовки: 125 Н.

Принимаемая в постоянном режиме мощность: 3 Вт.



Артикул	Обозначение	Kvs м³/ч	Вес кг/ шт.	Единица поставки	Цена* €/ шт.
12442101001	Проходной вентиль DV 20	4,5	0,840	1 шт.	135,08
12442201001	Проходной вентиль DV 25	5,5	1,160	1 шт.	162,11
12442301001	Проходной вентиль DV 32	10,0	1,700	1 шт.	282,45

Трехходовой вентиль MV

Для регулирования температуры подачи на коллекторе.

Корпус вентиля литой, с наружной резьбой.

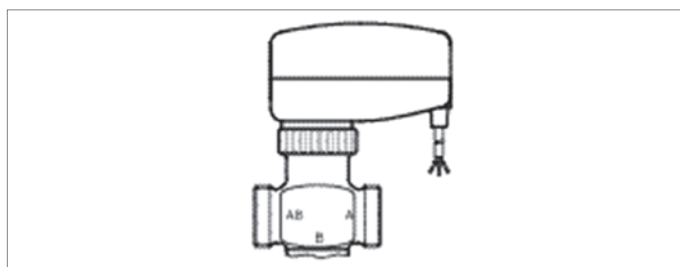
Включает в себя мотор вентиля с приводом и 3 резьбовые муфты.

Имеется встроенная лампочка контроля функционирования.

Рабочее напряжение термоголовки: 24 В.

Длина, кабеля термоголовки: 1,5 м.

Усилие на приводе вентиля: 120 Н.



Артикул	Обозначение	Kvs м³/ч	Вес кг/ шт.	Единица поставки	Цена* €/ шт.
12442401001	Трехходовой вентиль MV15	2,5	0,570	1 шт.	361,05
12442501001	Трехходовой вентиль MV 20	5,0	0,670	1 шт.	392,97
12442601001	Трехходовой вентиль MV 25	6,5	1,350	1 шт.	509,64

2.1.8 Инструменты и комплектующие

Барaban для холодной укладки труб на строительной площадке

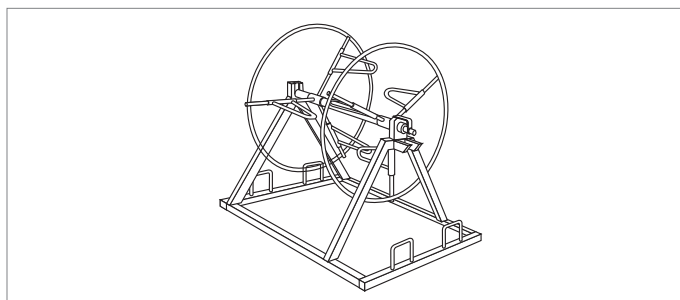
Для труб диаметром от 12 до 20 мм с длиной бухт ≤ 600 м.



Барaban для теплой укладки труб на строительной площадке

Предназначен для укладки труб из бухт следующей длины:

Наружный диаметр труб:	Длина, бухт:
до 17 мм	макс. 600 м
20 мм	макс. 500 м
25 мм	макс. 350 м
32 мм	макс. 200 м

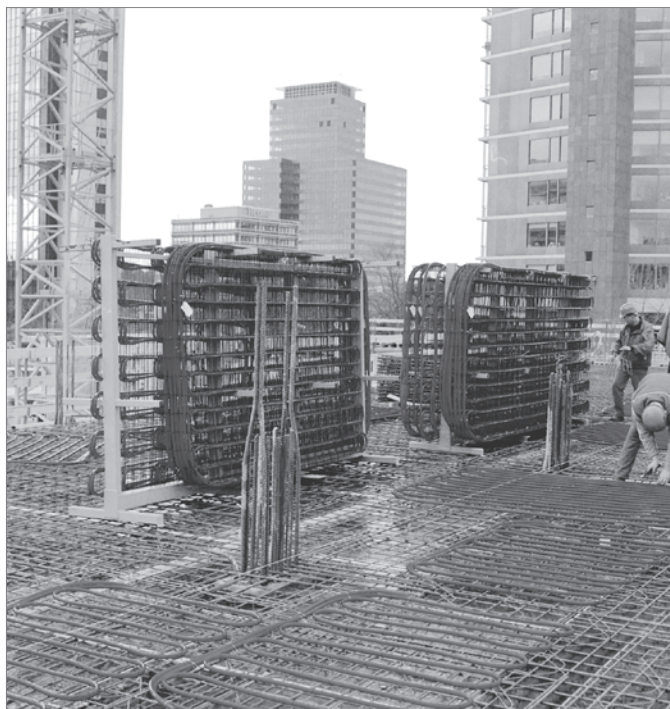


Артикул	Обозначение	Вес кг/ шт.	Единица поставки	Цена* €/ шт.
12861511002	Барaban для холодной укладки	12,5	1 шт.	718,40
12601081001	Барaban для теплой укладки	37,0	1 шт.	841,20

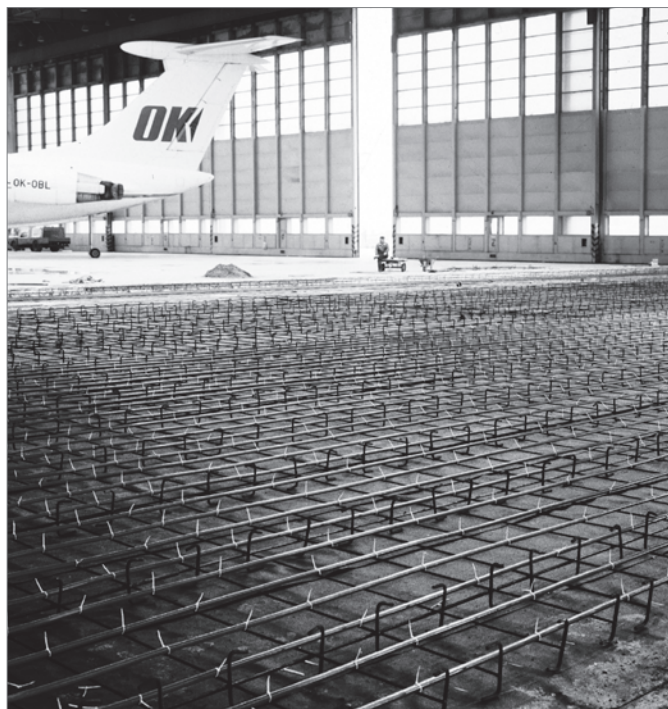
* Рекомендованные цены

2 ОБОГРЕВ/ОХЛАЖДЕНИЕ ПОВЕРХНОСТЕЙ RENAU

2.2 СИСТЕМЫ ОБОГРЕВА/ОХЛАЖДЕНИЯ ПОВЕРХНОСТЕЙ ДЛЯ СЛУЧАЕВ ОСОБОГО ПРИМЕНЕНИЯ



Подогрев и охлаждение ядра бетонных перекрытий



Напольное отопление для промышленных зданий



Отопление спортивных залов



Обогрев футбольных полей

2.2.1 Система подогрева и охлаждения ядра бетонных перекрытий REHAU

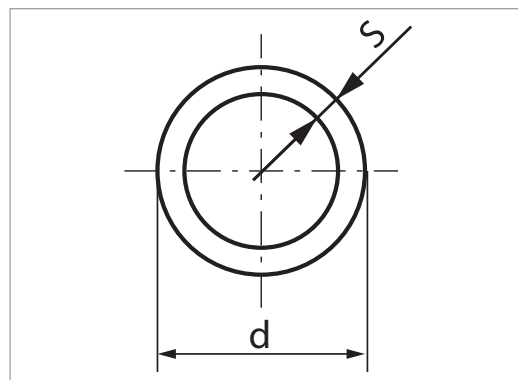
Общие компоненты системы

Труба REHAU RAUTHERM S

Материал: сшитый под высоким давлением при помощи пероксидов полиэтилен (PE-Xa) с защитным слоем, не пропускающим кислород (DIN 16892/DIN 4729, испытания проведены согласно регистрационному номеру DIN CERTCO 3V226 PE-Xa, 3V227 PE-Xa).

Цвет: красный.

Вид поставки: бухты в картонных коробках,
 бухты закрепленные шнуром из полипропилена.



Артикул	d мм	S мм	Dy	Объем л/м	Вес кг/м	На поддоне	Кол-во в коробке	Единица поставки	Вид поставки	Цена* €/м
11361401120	17	2,0	12	0,133	0,102	1800 м	120 м	120 м	120 м бухта	1,78
11361401240	17	2,0	12	0,133	0,102	1920 м	240 м	240 м	240 м бухта	1,78
11361401500	17	2,0	12	0,133	0,102	2000 м	-	500 м	500 м бухта	1,64
11361601120	20	2,0	15	0,201	0,123	1800 м	120 м	120 м	120 м бухта	2,47
11361601240	20	2,0	15	0,201	0,123	1680 м	240 м	240 м	240 м бухта	2,47

Опалубочный футляр

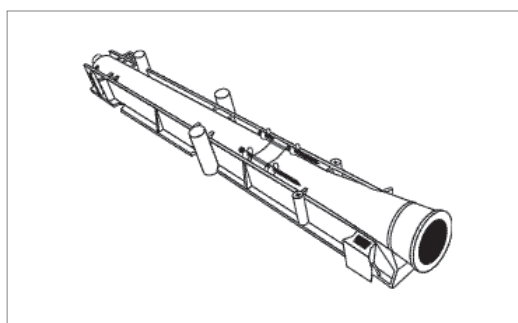
Опалубочный футляр REHAU, включая крепеж из ударопрочного пластика, может наращиваться для фиксации на нижнем уровне опалубки.

Материал: полиэтилен.

Цвет: серый.

Вид поставки: в коробке.

Указания по калькуляции: на каждый контур требуются два футляра в случае если требуется монтаж труб на нижней стороне перекрытия.



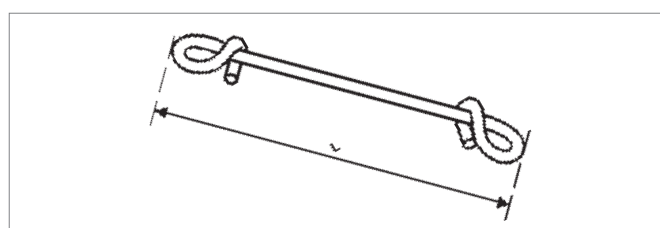
Артикул	Длина мм	Ширина мм	Высота мм	Диаметр трубы, мм	Вес кг/ шт.	Единица поставки	Цена* €/ шт.
12465991001	400	50	60	25	0,1	30 шт.	6,76

Проволочная обвязка для ВКТ-модулей

Для крепления ВКТ-модулей на ВКТ-блоках и арматуре, а также для фиксации труб RAUTHERM S.

Цвет: черный.

Вид поставки: в картонной коробке.

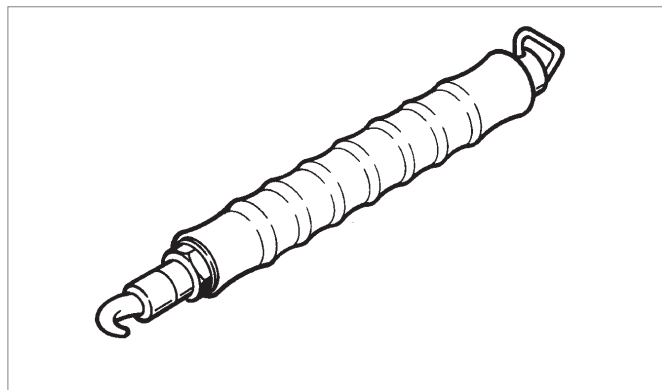


Артикул	L мм	Вес г/ шт.	Кол-во в коробке	Единица поставки	Цена* €/ шт.
12468991001	140	1,0	5000	100 шт.	3,49

* Рекомендованные цены

Приспособление для закручивания проволочной обвязки

Приспособление предназначено для быстрого и удобного закручивания проволочной обвязки.



Артикул	Вес кг/ шт.	Единица поставки	Цена* €/ шт.
12573041003	0,44	1 шт.	33,54

Ремешок для обвязки

Ремешок для обвязки из полиамида для точной фиксации труб RAUTHERM S.

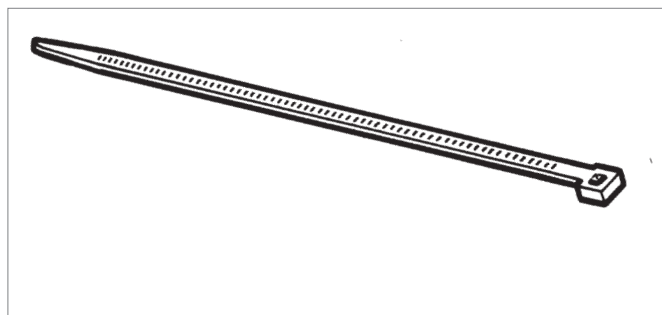
Крепление труб производится с расстоянием в 1 м.

Материал: полиамид.

Термоустойчивость в диапазоне -40 °С до +105 °С.

Цвет: натуральный.

Вид поставки: упакованы в ПЭ-пакеты.



Артикул	Ширина мм	Длина мм	Прочность на растяжение Н/мм ²	Вес кг/100 шт.	Единица поставки	Цена* €/ шт.
17244481100	4,8	178	220	0,140	100 шт.	6,07

Гофротруба

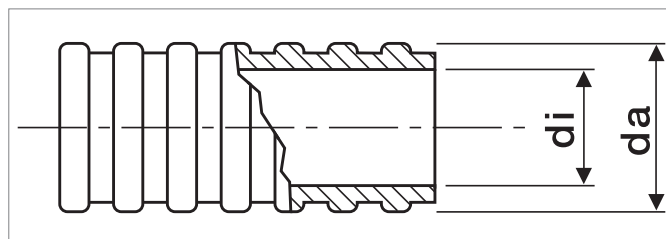
Гофротруба REHAU для защиты труб в зоне пересечения деформационных швов.

Материал: ПЕ для труб RAUTHERM S, например, в зоне выхода к коллектору или в местах прохождения через деформационные швы, согласно 18560.

Термоустойчивость: до +105°.

Цвет: черный.

Вид поставки: бухты.



Артикул	Для труб с наружным диаметром, мм	d _a /d _i мм	Вес кг/м	На поддоне	Единица поставки	Вид поставки	Цена* €/ шт.
11371401050	17 x 2,0	24/19	0,070	2000 м	50 м	бухта	0,87
11371501050	20 x 2,0	29/23	0,090	2000 м	50 м	бухта	0,98

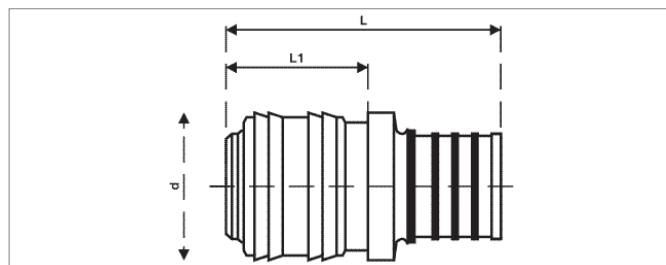
* Рекомендованные цены

Быстрый разъем с запорным устройством для сжатого воздуха

Запорный клапан REHAU для труб, заполненных сжатым воздухом, под штуцер на неразъемном соединении REHAU на подвижной гильзе согласно DIN 18380 (VOB). Для герметичного закрытия одной из подводок модуля, для отопления и охлаждения и для опрессовки.

Указание для расчета:

На один запорный клапан для труб, заполненных сжатым воздухом, требуется одна подвижная гильза REHAU. Подвижная гильза не входит в комплект оставки.



Артикул	Для труб	L мм	L ₁ мм	d мм	Подводка сжатого воздуха	Вес кг/ шт.	Единица поставки	Цена* €/ шт.
12496471001	17 x 2,0	59	36	24,8	NP7.2	0,1	10 шт.	12,28
12496571001	20 x 2,0	58	35	24,8	NP7.2	0,1	10 шт.	12,28

Заглушка

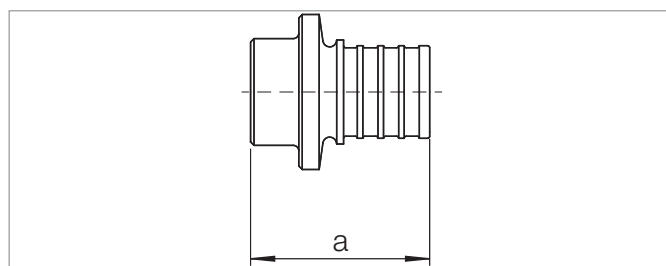
Для заглушивания труб RAUTHERM S.

Материал: устойчивая к вымыванию цинка латунь.

Свойства: без резинового уплотнительного кольца, соответствует DIN 18380.

Указания по расчету:

для одной заглушки требуется одна подвижная гильза.



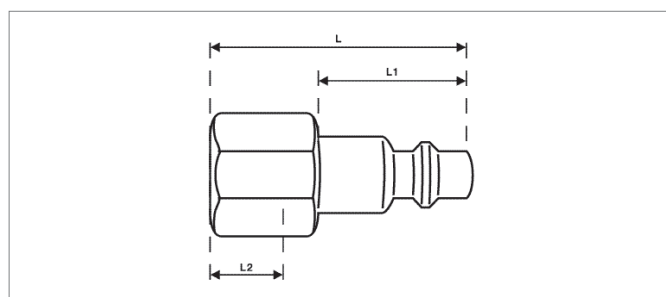
Артикул	Для труб	a мм	Вес кг/ шт.	Единица поставки	Цена* €/ шт.
12316811001	17 x 2,0		0,2	10 шт.	7,74
12316911001	20 x 2,0		0,2	10 шт.	7,74

Ниппельный разъем для сжатого воздуха

Ниппель REHAU под подводку сжатого воздуха с внутренней резьбой для присоединения манометра REHAU для опрессовки непосредственно на запорном клапане для труб, заполненных сжатым воздухом.

Материал: латунь.

Резьба: G1/4".



Артикул	SW мм	L мм	L ₁ мм	L ₂ мм	Подводка сжатого воздуха	Вес кг/ шт.	Единица поставки	Цена* €/ шт.
12468891001	17	33	20	10	NP 7.2	0,026	1 шт.	6,27

SW = размер гаечного ключа

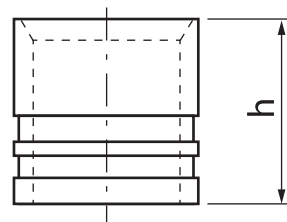
Надвижные гильзы

Надвижная гильза

Неразъемное запатентованное соединение REHAU на подвижной гильзе, соответствует DIN 18380, для соединения труб и предотвращения появления обрезков.

Материал: оцинкованная латунь.

Только для труб RAUTHERM S 20 x 2,0 и 25 x 2,3 мм.

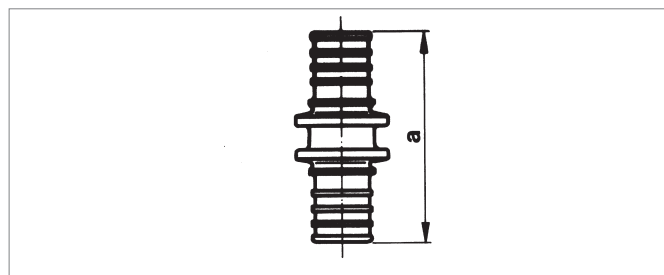


Артикул	Типоразмер	Размер h	Вес кг/ шт.	Кол-во в коробке	Единица поставки	Цена* €/ шт.
12502971002	17	20	0,018	50	50 шт.	1,03
12503071002	20	20	0,020	50	50 шт.	1,11

Муфта соединительная равнопроходная

Служит для соединения труб RAUTHERM S. В сочетании с подвижной гильзой образует неразборное и долговечное соединение, согласно DIN 18380. Соединение можно укладывать в бетон, жидкую стяжку, под штукатурку без ревизии.

Материал: оцинкованная латунь.



Артикул	Типоразмер	Размер а	Вес кг/ шт.	Кол-во в коробке	Единица поставки	Цена* €/ шт.
12502771002	17	52,0	0,053	50	10 шт.	5,78
12503171002	20	52,0	0,060	50	10 шт.	6,87

Защитная лента

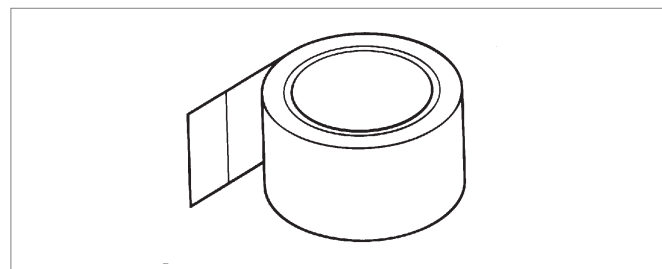
Для защиты соединения на подвижной гильзе согласно DIN 15560 от непосредственного контакта с бетоном.

Материал: мягкий ПВХ.

Цвет: красный.

Вид поставки: рулон.

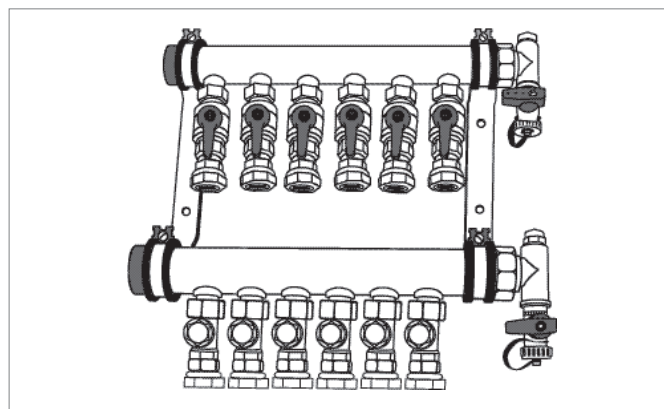
Расход: на одно соединение на подвижной гильзе - 0,5 м защитной ленты.



Артикул	L м	B мм	Вес кг/ шт.	Единица поставки	Цена* €/ шт.
12468691001	30	50	0,28	1 шт.	13,51

Промышленный коллектор

Информацию о промышленных коллекторах REHAU Вы найдете в разделе 2.2.5 данного каталога.



* Рекомендованные цены

2.2.2 Напольное отопление REHAU для промышленных зданий

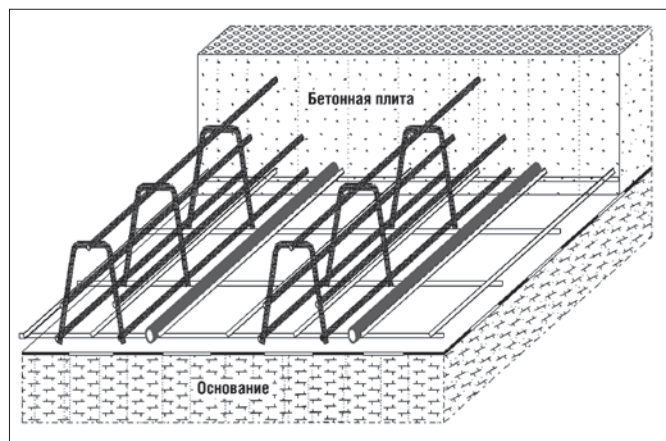
Напольное отопление для промышленных зданий в армированном бетоне

Система REHAU для обогрева промышленных помещений в бетонной плите для применения в складских, производственных помещениях и выставочных залах.

С трубами для транспортировки теплоносителя в бетонной плите, смонтированными в виде параллельной укладки на арматурной сетке.

Состоит из:

- труб REHAU RAUTHERM S PE-Xa 20 x 2,0 мм или 25 x 2,3 мм из сшитого при помощи пероксидов полиэтилена, соответствующих нормам DIN 16892, с кислородозащитным слоем в соответствии с DIN 4726, DIN протокол № 3V226 / 3V227;
- кабельной обвязки из полиамида для точной фиксации труб RAUTHERM S;
- техники соединения REHAU на подвижной гильзе;
- направляющих поворота на 90° REHAU;
- гофротруб REHAU в качестве защитной трубы.

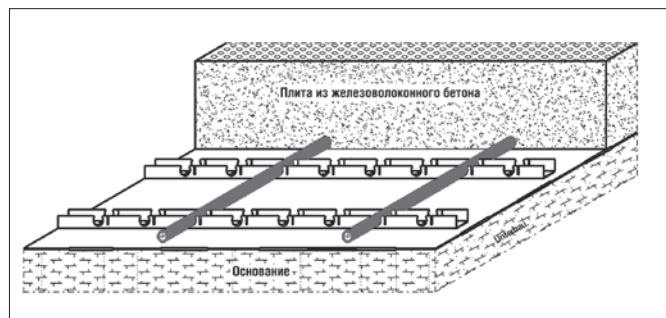


Напольное отопление для промышленных зданий в сталефибробетоне

Система REHAU для обогрева промышленных зданий в бетонной плите для применения в складских, производственных помещениях и выставочных залах. С трубами для транспортировки теплоносителя в плите из сталефибробетона, смонтированными в виде параллельной укладки при помощи шин.

Состоит из:

- труб REHAU RAUTHERM S PE-Xa 20 x 2,0 мм или 25 x 2,3 мм из сшитого при помощи пероксидов полиэтилена, соответствующих нормам DIN 16892, с кислородозащитным слоем в соответствии с DIN 4726, DIN протокол № 3V226 / 3V227;
- шин REHAU RAILFIX или шин RAUFIX;
- техники соединения REHAU на подвижной гильзе;
- направляющих поворота на 90° REHAU;
- гофротруб REHAU в качестве защитной трубы.



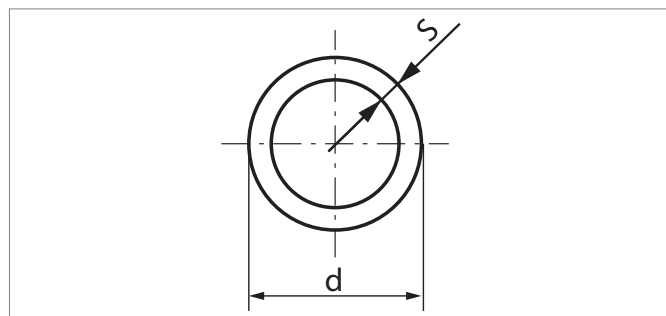
Общие компоненты системы

Труба RAUTHERM S

Материал: сшитый под высоким давлением при помощи пероксидов полиэтилен RAU-PE-Xa с защитным слоем, не пропускающим кислород (DIN 16892/DIN 4726, испытания проведены согласно DIN протокол № 3V226/3V227).

Цвет: красный.

Вид поставки: бухты в картонных коробках;
 бухты, закрепленные шнуром из полипропилена.

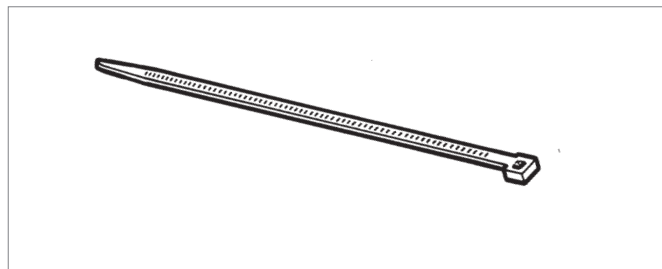


Артикул	d мм	S мм	Dy	Объем, л/м	Вес кг/м	На поддоне	Кол-во в коробке	Единица поставки	Вид поставки	Цена* €/ шт.
1361601120	20	2,0	15	0,201	0,123	1800 м	120 м	120 м	120 м бухта	2,47
1361601240	20	2,0	15	0,201	0,123	1680 м	240 м	240 м	240 м бухта	2,47
1367701120	25	2,3	20	0,327	0,177	960 м	120 м	120 м	120 м бухта	3,76

* Рекомендованные цены

Ремешок для обвязки

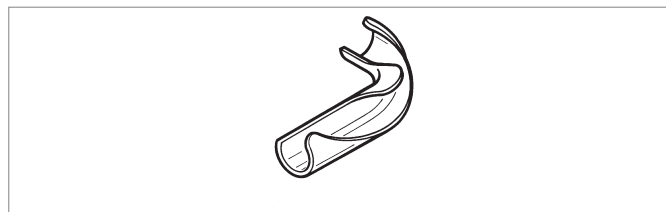
Ремешок для обвязки из полиамида для точной фиксации труб RAUTHERM S. Крепление труб производится с расстоянием в 1 м.
Материал: полиамид.
Термоустойчивость в диапазоне от -40 °С до +105 °С.
Цвет: натуральный.
Вид поставки: упакованы в ПЭ-пакеты.



Артикул	Ширина мм	Длина мм	Прочность на растяжение Н/мм ²	Вес кг/100 шт.	Единица поставки	Цена* €/шт.
17244481100	178	4,8	220	0,140	100 шт.	6,07

Фиксатор поворота трубы 90°

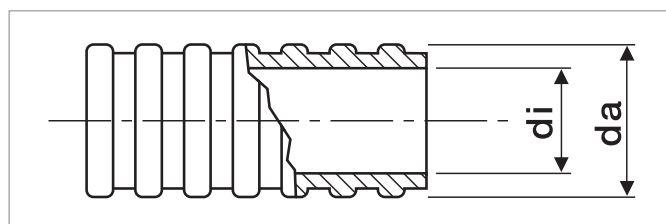
Для фиксации трубы RAUTHERM S.
Материал: полиамид.
Температурная устойчивость от -5° до +60 °С.
Цвет: черный.



Артикул	Диаметр труб мм	Вес кг/шт.	Единица поставки	Цена* €/шт.
12393431001	20	0,058	25 шт.	1,78
12391931001	25	0,110	25 шт.	3,01

Гофротруба

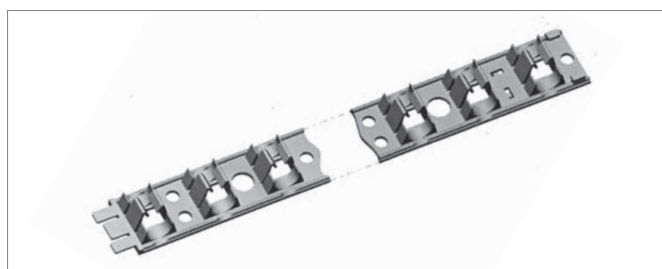
Гофротруба REHAU для защиты труб в зоне пересечения деформационных швов.
Материал: ПЭ.
Для труб RAUTHERM S, например, в зоне выхода к коллектору или в местах прохождения через деформационные швы.
Температурная устойчивость: до +105°.
Цвет: черный.
Вид поставки: бухты.



Артикул	Для труб наружным диаметром, мм	d _a /d _i , (PE-Xa)	Вес кг/м	На поддоне	Единица поставки	Вид поставки	Цена* €/шт.
11371501050	20 x 2,0	29/23	0,090	2000 м	50 м	бухта	0,98
11371601025	25 x 2,3	34/29	0,140	1250 м	25 м	бухта	1,29

Шина REHAU-RAUFIX16/17/20

Фиксирующая шина для быстрого монтажа труб RAUTHERM S с гарпундубелями на нижней стороне. Может наращиваться с обеих сторон при помощи замкового соединения.
Приподнятие трубы: 5 мм.
Вид поставки: связками в коробке.



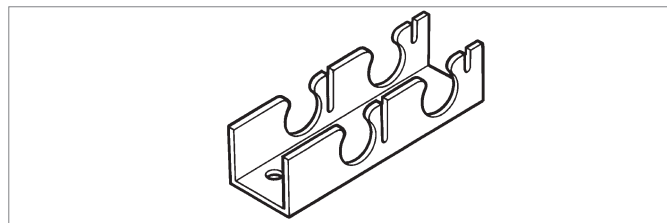
Артикул	Диаметр трубы, мм	Ширина мм	Длина мм	Вес кг/шт.	На поддоне	Кол-во в коробке	Единица поставки	Цена* €/м
12442481002	16/17/20 мм	50	1000	0,237	1800 м	900 м	10 м	3,56

* Рекомендованные цены

Шина RAILFIX 25

Фиксирующая шина REHAU-RAILFIX для быстрого монтажа труб RAUTHERM S.

Вид поставки: связками на поддоне в пленке.



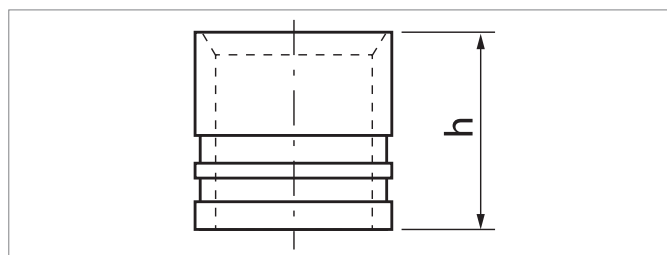
Артикул	Диаметр трубы, мм	Ширина мм	Длина мм	Вес кг/м	На поддоне	Единица поставки	Цена* €/м
2662101001**	25 x 2,3	50	4000	0,44	1600 м	512 м	7,23

Надвижная гильза

Неразъемное запатентованное соединение REHAU на подвижной гильзе в соответствии с DIN 18380, для соединения труб и предотвращения появления обрезков.

Материал: оцинкованная латунь.

Только для труб RAUTHERM S 20 x 2,0 и 25 x 2,3 мм.



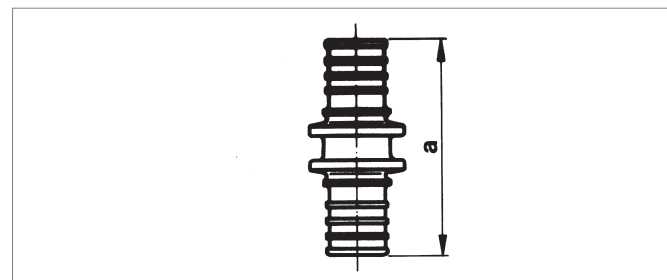
Артикул	Типоразмер	Размер h	Вес кг/ шт.	Кол-во в коробке	Единица поставки	Цена* €/ шт.
2503071002	20	20	0,020	50	50 шт.	1,11
2591971002	25	27	0,036	50	50 шт.	1,72

Муфта соединительная равнопроходная

Служит для соединения труб RAUTHERM S. В сочетании с подвижной гильзой образует неразъемное и долговечное соединение, согласно DIN 18380. Соединение можно укладывать в бетон, жидкую стяжку или под штукатурку без ревизии.

Предотвращает появление обрезков.

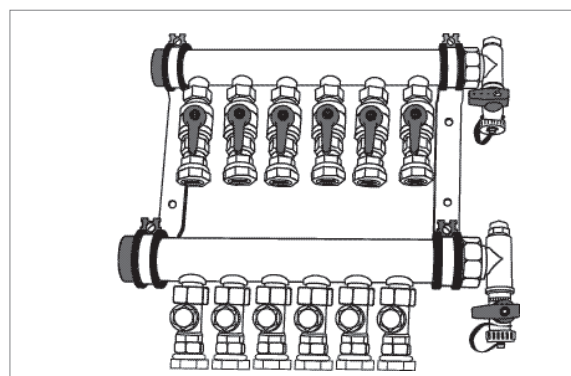
Материал: оцинкованная латунь.



Артикул	Типоразмер	Размер a	Вес кг/ шт.	Кол-во в коробке	Единица поставки	Цена* €/ шт.
2503171002	20	52	0,060	50	10 шт.	6,87
2591871002	25	52	0,090	50	5 шт.	8,60

Промышленный коллектор

Информацию о промышленных коллекторах REHAU Вы найдете в разделе 2.2.5 данного каталога.



* Рекомендованные цены

2.2.3 Системы REHAU для отопления амортизирующих полов в спортзалах

Система для отопления амортизирующих полов с промышленным распределительным коллектором

Для применения в виброполах спортивных залов в соответствии с DIN 18032 часть 2 с индивидуальным подбором мощности.

Конструкция вибропола и напольного отопления разделены между собой. Это позволяет ремонтировать конструкцию пола без демонтажа системы напольного отопления.

Подключение отопительных труб при помощи промышленного коллектора REHAU. Состоит из:

- труб REHAU RAUTHERM S PE-Xa 20 x 2,0 мм или 25 x 2,3 мм из сшитого при помощи пероксидов полиэтилена, соответствующих нормам DIN 16892, с кислородозащитным слоем в соответствии с DIN 4726, DIN протокол № 3V226 / 3V227;
- техники соединения REHAU на подвижной гильзе;
- шин RAUFIX для точной фиксации труб RAUTHERM S;
- теплоизоляционных плит REHAU с предварительными вырезами;
- промышленного коллектора REHAU.

Система для отопления амортизирующих полов с напольным распределительным коллектором для спортзалов

Для применения в виброполах спортивных залов в соответствии с DIN 18032 часть 2. Оптимизация соотношения потерь давления в системе за счет подключения отопительных труб по попутной схеме.

Индивидуальное изготовление системы распределения в соответствии с местными условиями и рекомендациями технического отдела REHAU.

Состоит из:

- труб REHAU RAUTHERM S PE-Xa 20 x 2,0 мм или 25 x 2,3 мм из сшитого при помощи пероксидов полиэтилена, соответствующих нормам DIN 16892, с кислородозащитным слоем в соответствии с DIN 4726, DIN протокол № 3V226 / 3V227;
- шин RAUFIX или шин RAILFIX для точной фиксации труб RAUTHERM S;
- техники соединения REHAU на подвижной гильзе;
- набора REHAU для подключения системы распределения в спортивном полу по принципу «Тихельмана»;
- изоляционных плит REHAU с предварительными вырезами.

Коллектор REHAU в полу

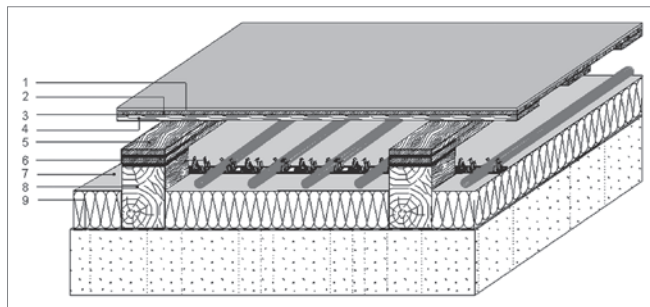
для применения в амортизирующих полах спортзалов в соответствии с DIN 18032 часть 2.

Коллектор REHAU в полу по принципу «Тихельмана» Состоит из:

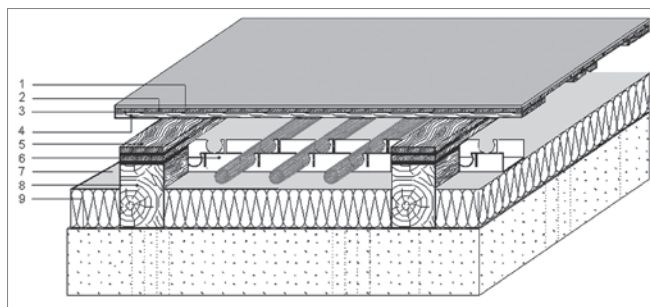
- конечного элемента;
- поворотного элемента;
- основного распределительного элемента, из трубы RAUTHERM FW 40 x 3,7 мм и фитингов REHAU с соединением на подвижной гильзе.

Система распределения рассчитывается индивидуально, исходя из местных условий. В соответствии с объектной спецификацией происходит сборка и монтаж фирмой, ответственной за монтаж системы отопления. Благодаря этому система распределения может быть приспособлена к любому спортивному залу.

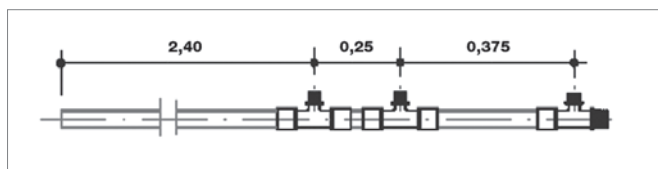
Дальнейшую информацию Вы можете получить в ближайшем к Вам бюро по продажам REHAU.



- 1 Напольное покрытие
- 2 Несущая плита (ДСП или фанера)
- 3 ПЭ-пленка
- 4 Подложка
- 5 Несущие пружинные элементы
- 6 Шина REHAU-RAUFIX
- 7 Полиуретановая изоляция 70 мм
- 8 Монтажная подушка (при толщине изоляции 70 мм минимальная высота 105 мм)
- 9 Гидроизоляция



- 1 Напольное покрытие
- 2 Несущая плита (ДСП или фанера)
- 3 ПЭ-пленка
- 4 Подложка
- 5 Несущие пружинные элементы
- 6 Шина REHAU-RAUFIX
- 7 Полиуретановая изоляция 70 мм
- 8 Монтажная подушка (при толщине изоляции 70 мм минимальная высота 105 мм)
- 9 Гидроизоляция

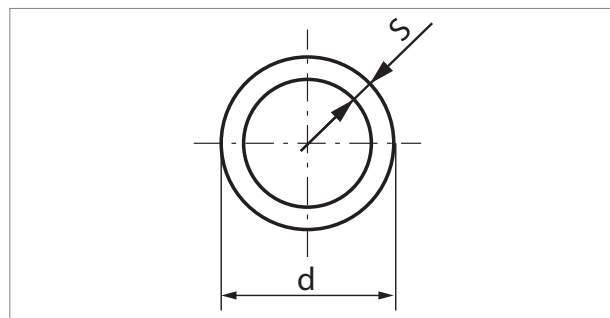


Общие компоненты системы**Труба RAUTHERM S**

Материал: сшитый под высоким давлением при помощи пероксидов полиэтилен (PE-Xa) с защитным слоем, не пропускающим кислород (DIN16892, испытания проведены согласно DIN протокол № 3V226/3V227).

Цвет: красный.

Вид поставки: бухты в картонных коробках;
бухты закрепленные шнуром из полипропилена.



Артикул	d мм	S мм	Dy	Объем л/м	Вес кг/м	На поддоне	Кол-во в коробке	Единица поставки	Вид поставки	Цена* €/м
1361601120	20	2,0	15	0,201	0,123	1800 м	120 м	120 м	120 м бухта	2,47
1361601240	20	2,0	15	0,201	0,123	1680 м	240 м	240 м	240 м бухта	2,47
1367701120	25	2,3	20	0,327	0,177	960 м	120 м	120 м	120 м бухта	3,76

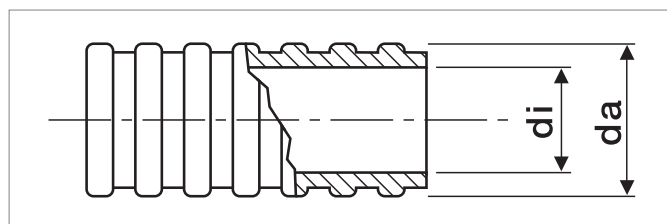
Гофротруба

Гофротруба RENAУ для защиты труб в зоне пересечения деформационных швов. Для труб RAUTHERM S, например, в зоне выхода к коллектору или в местах прохождения через деформационные швы.

Материал: ПЭ.

Цвет: 98001, черный.

Вид поставки: бухты.



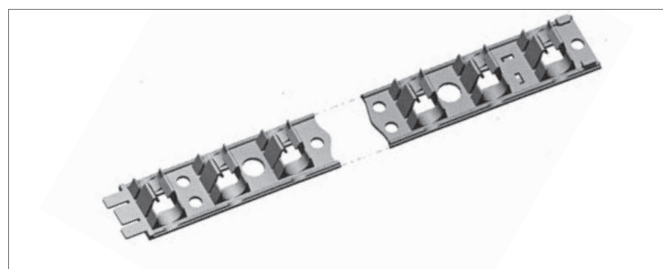
Артикул	Для труб наружным диаметром, мм	d _a /d _i мм	Вес кг/м	На поддоне	Единица поставки	Вид поставки	Цена €/м
1371501050	20 x 2,0	29/23	0,090	2000 м	50 м	бухта	0,98
1371601025	25 x 2,3	34/29	0,140	1250 м	25 м	бухта	1,29

Шина RAUFIX 16/17/20

Фиксирующая шина для быстрого монтажа труб RAUTHERM S с гарпун-дюбелями на нижней стороне. Может наращиваться с обеих сторон при помощи замкового соединения.

Приподнятие трубы: 5 мм.

Вид поставки: связками в коробке.



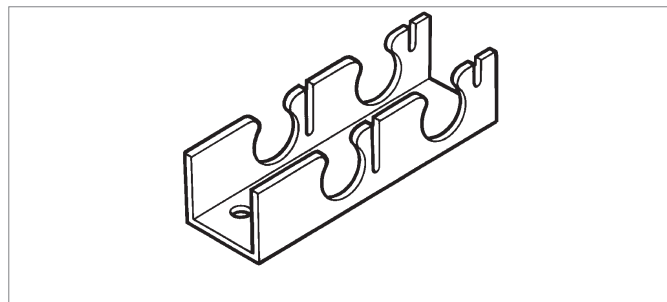
Артикул	Диаметр трубы, мм	Ширина мм	Длина мм	Вес кг/ шт.	На поддоне	Кол-во в коробке	Единица поставки	Цена* €/м
2442481002	16/17/20 мм	50	1000	0,237	1800 м	900 м	10 м	3,56

* Рекомендованные цены

Шина RAILFIX 25

Фиксирующая шина RAILFIX для быстрого монтажа труб RAUTHERM S.

Вид поставки: связками на поддоне в пленке.



Артикул	Диаметр труб	Ширина мм	Длина мм	Вес кг/м	На поддоне	Единица поставки	Цена* €/м
12662101001**	25 x 2,3	50	4000	0,44	1600 м	512 м	7,23

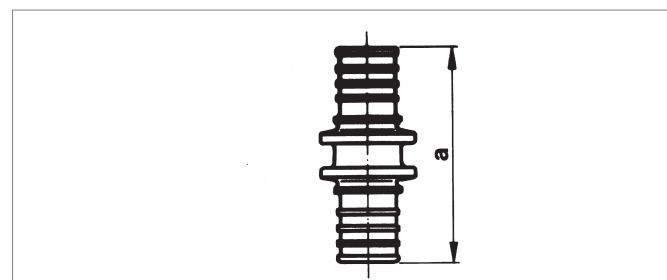
**Срок поставки по запросу.

Муфта соединительная равнопроходная

Служит для соединения труб RAUTHERM S. В сочетании с подвижной гильзой образует неразъемное и долговечное соединение, согласно DIN 18380. Соединение можно укладывать в бетон, жидкую стяжку или под штукатурку без ревизии.

Предотвращает появление обрезков.

Материал: оцинкованная латунь.



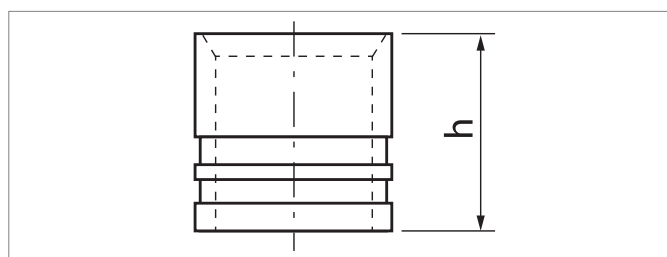
Артикул	Типоразмер	Размер а	Вес кг/ шт.	Кол-во в коробке	Единица поставки	Цена* €/ шт.
12503171002	20	52	0,060	50 шт.	10 шт.	6,87
12591871002	25	52	0,090	50 шт.	5 шт.	8,60

Надвижная гильза

Неразъемное запатентованное соединение REHAU на подвижной гильзе в соответствии с DIN 18380, для соединения труб RAUTHERM S и предотвращения появления обрезков.

Соединение можно укладывать в бетон, жидкую стяжку или под штукатурку без ревизии.

Материал: оцинкованная латунь.



Артикул	Типоразмер	Размер h	Вес кг/ шт.	Кол-во в коробке	Единица поставки	Цена* €/ шт.
12503071002	20	20	0,020	50 шт.	50 шт.	1,11
12591971002	25	27	0,036	50 шт.	50 шт.	1,72

* Рекомендованные цены

Теплоизоляционная плита с вырезами

Полиуретановая твердая пена с обеих сторон имеет покрытие, стойкое к диффузии (ал10 миниевое кэширование) влаги, имеет вырезы в соответствии с применяемой системой виброполов, не содержит веществ, разрушающих озоновый слой атмосферы.

Группа теплопроводности: 025.

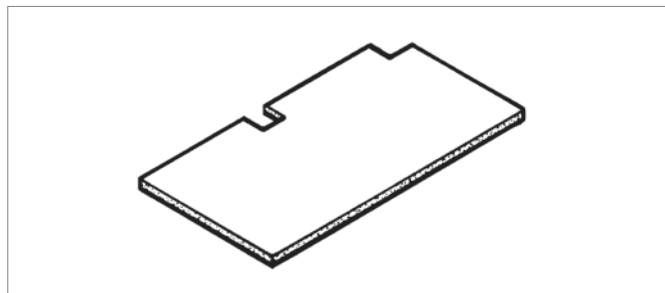
Расчетное значение в соответствии с DIN 4108:0,025 Вт/(мК).

Пожаростойкость в соответствии с DIN 4102: B2, нормально воспламеняемый.

Размеры плиты: 1000 x 500 мм.

Вид поставки: в пленке.

Срок поставки по запросу.



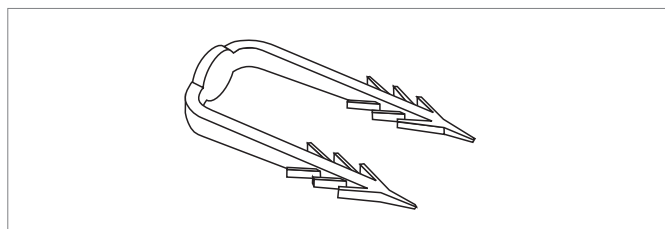
Артикул	Толщина мм	Вес кг/м ²	Сопротивление теплопередаче R (м ² К)/Вт	Единица поставки	Цена* €/м ²
12640111001	70	2,6	2,80	6 м ²	45,19

Гарпун-скобы

Гарпун-скобы для крепления шин RAUFIX на изоляции.

Цвет: красный.

Вид поставки: упакованы в ПЭ-пакеты.



Артикул	Расстояние между зубцами, мм	Длина зубцов, мм	Вес кг/ шт.	Кол-во в коробке	Единица поставки	Цена* / шт.
12592681001	20	50	0,001	5000	500 шт.	0,12

2.2.4 Системы REHAU для обогрева открытых площадок

Система для обогрева открытых площадок в бетонных панелях

Система REHAU для обогрева открытых площадок в бетонных панелях предназначена для поддержания пешеходных зон, въездов в гаражи, вертолетных площадок и т.д. свободными от льда и снега. С трубами для транспортировки теплоносителя в бетонной панели, смонтированными в виде параллельной укладки на матах арматурной сетки или предварительно напряженной арматуре.

Состоит из:

- труб REHAU RAUTHERM S PE-Xa 20 x 2,0 мм или 25 x 2,3 мм из сшитого при помощи пероксидов полиэтилена, соответствует нормам DIN 16892, с кислородозащитным слоем в соответствии с DIN 4726, DIN протокол № 3V226/3V227;
- обвязки из полиамида для точной фиксации труб RAUTHERM S;
- техники соединения REHAU на подвижной гильзе;
- фиксаторов поворота на 90° REHAU;
- гофротруб REHAU в качестве защитной трубы;
- промышленного коллектора REHAU.

Система для обогрева открытых площадок под тротуарную плитку

Система REHAU для обогрева открытых поверхностей под тротуарным камнем предназначена для поддержания пешеходных зон, въездов в гаражи, вертолетных площадок и т.д. в состоянии, свободном от льда и снега. С трубами для транспортировки теплоносителя в бетонной плите, смонтированными в виде параллельной укладки на армирующих матах или предварительно напряженной арматуре.

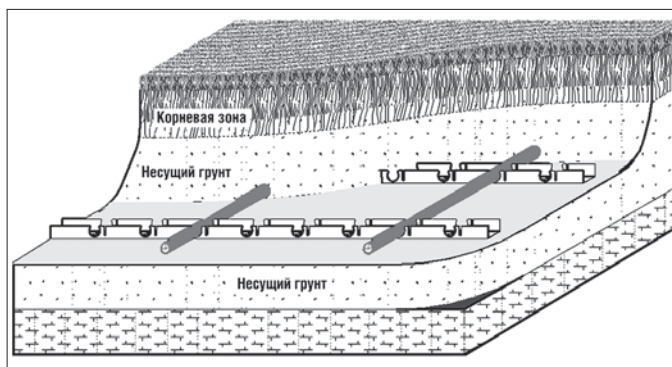
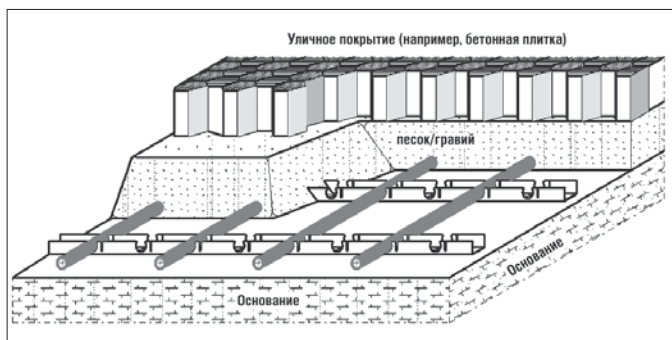
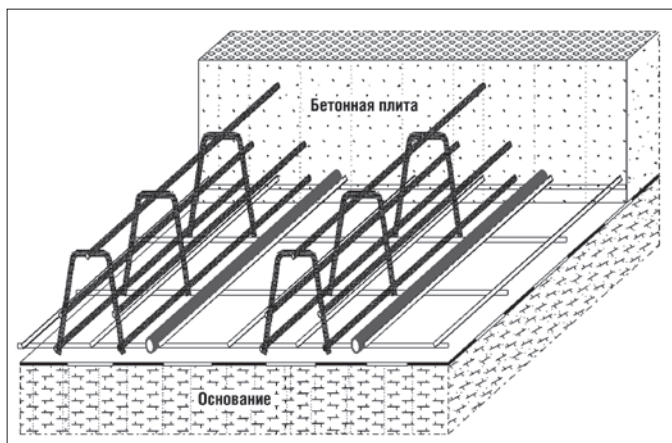
Состоит из:

- труб REHAU RAUTHERM S PE-Xa 20 x 2,0 мм или 25 x 2,3 мм из сшитого при помощи пероксидов полиэтилена, соответствует нормам DIN 16892, с кислородозащитным слоем в соответствии с DIN 4726, DIN протокол № 3V226 / 3V227;
- кабельной обвязки из полиамида для точной фиксации труб RAUTHERM S;
- техники соединения REHAU на подвижной гильзе;
- фиксаторов поворота на 90° REHAU;
- гофротруб REHAU в качестве защитной трубы.

Обогрев открытых площадок REHAU под натуральным и искусственным газонами

Для обеспечения игрового состояния при отрицательных температурах наружного воздуха. Обогрев газонов REHAU проектируется и монтируется в соответствии с местными особенностями и климатическими условиями. Применяется специальная коллекторная система для газонов по попутной схеме. Пожалуйста, обращайтесь в ближайшее к Вам бюро по продажам REHAU, мы дадим Вам подробную консультацию и сделаем индивидуальное предложение.

Покрываемые льдом или снегом поля таят в себе неконтролируемый риск. Смонтированные на определенном расстоянии друг от друга трубы RAUTHERM равномерно прогревают спортивную площадку и поддерживают ее в надлежащем состоянии. Подключение контуров к коллектору производится по попутной схеме. Таким образом исключается опас-



ность дорогостоящего переноса игр по причине неигрового состояния газона. Каждая система обогрева травяного газона REHAU проектируется с учетом местных особенностей. За предложением и консультацией обращайтесь в ближайшее к Вам бюро по продажам REHAU.

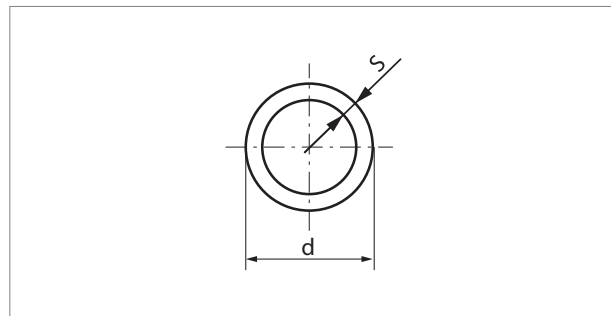
Общие компоненты системы

Труба RENAУ RAUTHERM S

Материал: сшитый под высоким давлением при помощи пероксидов полиэтилен RAU-VPE (PE-Xa) с защитным слоем, не пропускающим кислород (DIN 16892, испытания проведены согласно DIN протокол № 3V226/3V227).

Цвет: 95307, красный.

Вид поставки: бухты в картонных коробках; бухты закрепленные шнуром из полипропилена.



Артикул	d мм	S мм	Dy	Объем л/м	Вес кг/м	На поддоне	Кол-во в коробке	Единица поставки	Вид поставки	Цена* €/м
11361601120	20	2,0	15	0,201	0,123	1800 м	120 м	120 м	120 м бухта	2,47
11361601240	20	2,0	15	0,201	0,123	1680 м	240 м	240 м	240 м бухта	2,47
11367701120	25	2,3	20	0,327	0,177	960 м	120 м	120 м	120 м бухта	3,76

Ремешок для обвязки

Ремешок для обвязки из полиамида для точной фиксации труб RAUTHERM S.

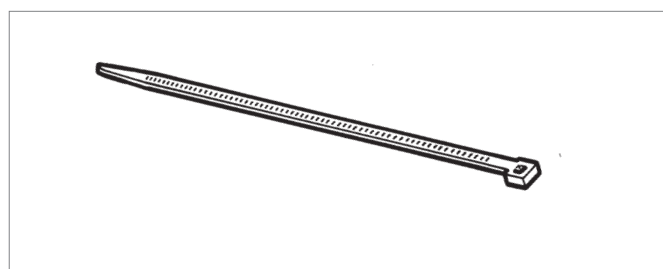
Крепление труб производится с расстоянием в 1 м.

Материал: полиамид.

Термоустойчивость в диапазоне от -40 °С до +105 °С.

Цвет: натуральный.

Вид поставки: упакованы в ПЭ-пакеты.



Артикул	Длина мм	Ширина мм	Прочность на растяжение Н/мм ²	Вес кг/100 шт.	Единица поставки	Цена* €/шт.
17244481100	178	4,8	220	0,140	100 шт.	6,07

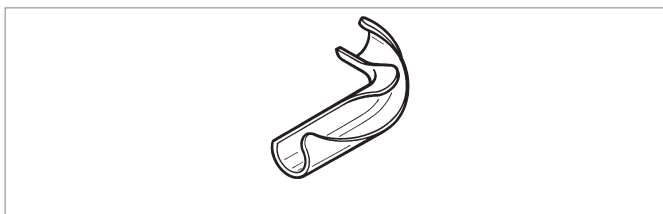
Фиксатор поворота трубы 90°

Для фиксации трубы RAUTHERM S.

Материал: полиамид.

Температурная устойчивость от -5° до +60 °С.

Цвет: черный.



Артикул	Диаметр труб мм	Вес кг/шт.	Единица поставки	Цена* €/шт.
12393431001	20	0,058	25 шт.	1,78
12391931001	25	0,110	25 шт.	3,01

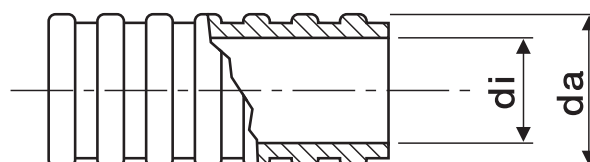
Гофротруба

для труб RAUTHERM S, например, в зоне выхода к коллектору или в местах прохождения через деформационные швы.

Материал: ПЭ.

Цвет: черный.

Вид поставки: бухты.



Артикул	Для труб с наружным диаметром, мм	da/di мм	Вес кг/м	На поддоне	Единица поставки	Вид поставки	Цена* €/м
11371501050	20	28/23	0,090	2000 м	50 м	бухта	0,98
11371601025	25	34/29	0,140	1250 м	25 м	бухта	1,29

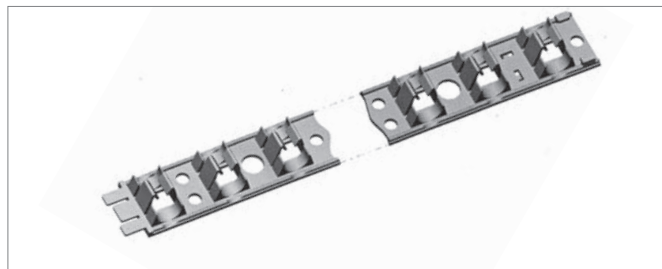
* Рекомендованные цены

Шина RAUFIX 16/17/20

Фиксирующая шина для быстрого монтажа труб RAUTHERM S с гарпун-дюбелями на нижней стороне. Может наращиваться с обеих сторон при помощи замкового соединения.

Приподняtie трубы: 5 мм.

Вид поставки: связками в коробке.

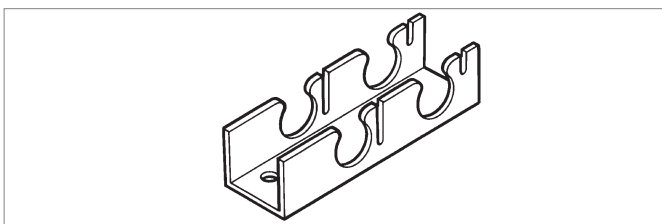


Артикул	Диаметр трубы, мм	Ширина мм	Длина мм	Вес кг/ шт.	На поддоне	Кол-во в коробке	Единица поставки	Цена* €/м
12442481002	16/17/20 мм	50	1000	0,237	1800 м	900 м	10м	3,56

Шина RAILFIX 25

Фиксирующая шина RAILFIX для быстрого монтажа труб RAUTHERM S.

Вид поставки: связками на палете в пленке.



Артикул	Диаметр трубы, мм	Ширина мм	Длина мм	Вес кг/м	На поддоне	Единица поставки	Цена* €/м
12662101001**	25 x 2,3	50	4000	0,44	1600 м	512 м	7,23

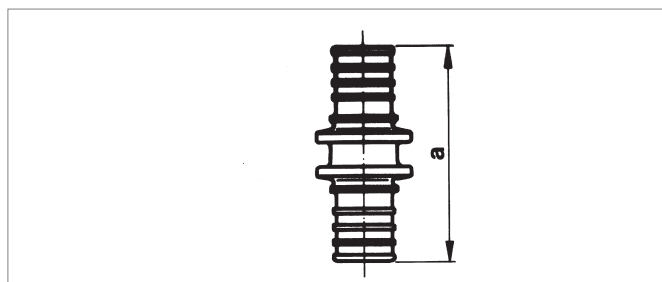
**Срок поставки по запросу.

Муфта соединительная равнопроходная

Служит для соединения труб RAUTHERM S. В сочетании с подвижной гильзой образует неразъемное и долговечное соединение, согласно DIN 18380. Соединение можно укладывать в бетон, жидкую стяжку или под штукатурку без ревизии.

Предотвращает появление обрезков.

Материал: оцинкованная латунь.



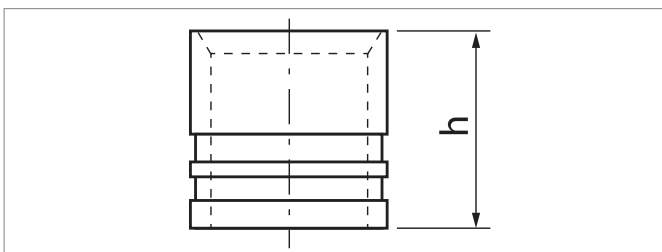
Артикул	Типоразмер	Размер а	Вес кг/ шт.	Кол-во в коробке	Единица поставки	Цена* €/ шт.
12503171002	20	52	0,060	50	10 шт.	6,87
12591871002	25	52	0,090	50	5 шт.	8,60

Надвижная гильза

Неразъемное запатентованное соединение REHAU на подвижной гильзе в соответствии с DIN 18380, для соединения труб и предотвращения появления обрезков.

Материал: оцинкованная латунь.

Только для труб RAUTHERM S 20 x 2,0 и 25 x 2,3 мм.



Артикул	Типоразмер	Размер h	Вес кг/ шт.	Кол-во в коробке	Единица поставки	Цена* €/ шт.
12503071002	20	20	0,020	50	50 шт.	1,11
12591971002	25	27	0,036	50	50 шт.	1,72

Информацию о промышленных коллекторах REHAU вы найдете в разделе 2.2.5 данного каталога.

* Рекомендованные цены

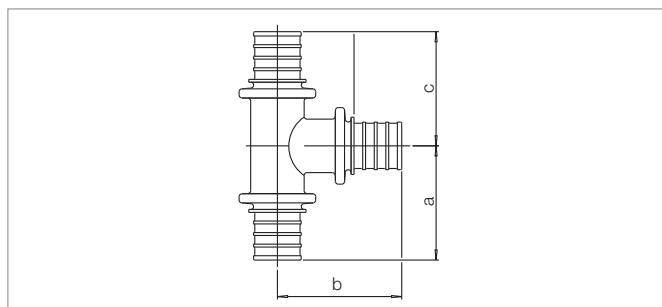
Тройники RENAУ

Тройник RENAУ

Служит для соединения труб RAUTHERM S. В сочетании с подвижной гильзой образует неразъемное и долговечное соединение, согласно DIN 18380. Соединение можно укладывать в бетон, жидкую стяжку или под штукатурку без ревизии.

Материал: оцинкованная латунь.

Только для труб RAUTHERM S 20 x 2,0 и 25 x 2,3.



Артикул	Типоразмер	Размер			Вес кг/шт.	Кол-во в коробке	Единица поставки	Цена* €/шт.
		a	b	c				
равнопроходный:								
12535291002	25	50	59	50	0,220	50	5 шт.	15,47
с уменьшенным боковым проходом:								
12535391002	25-20-25	48	51	48	0,190	50	5 шт.	15,47
с увеличенным боковым проходом:								
12685201001	20-25-20	42	53	42	0,180	50	5 шт.	14,87
с уменьшенным торцевым проходом:								
12685501001	25-25-20	50	59		0,190	50	5 шт.	17,50
с уменьшенным боковым и торцевым проходами:								
12535591002	25-20-20	48	51	40	0,280	50	5 шт.	14,87

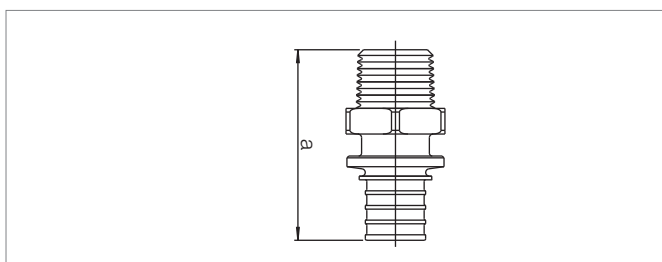
Переходник RENAУ

Переходник RENAУ с наружной резьбой

Применяется в системах обогрева поверхностей с трубами RAUTHERM S. Резьба соответствует стандарту VOB (DIN 18380), соединение - стандарту DIN 8076. часть 1.

Материал: оцинкованная латунь.

Только для труб RAUTHERM S 25 x 2,3.



Артикул	Типоразмер	Размер a	Вес кг/шт.	Кол-во	Единица поставки	Цена* €/м
12685801001	25-R 3/4	60	0,114	50	5 шт.	13,07

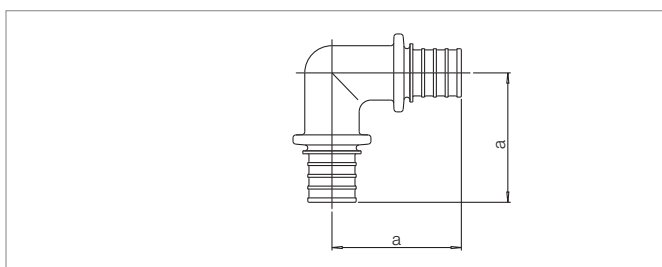
Угольники RENAУ

Угольник RENAУ 90°

Предназначен для соединения труб RAUTHERM S под углом 90°. В сочетании с подвижной гильзой образует неразъемное и долговечное соединение, согласно DIN 18380. Соединение можно укладывать в бетон, жидкую стяжку или под штукатурку без ревизии.

Материал: оцинкованная латунь.

Только для труб RAUTHERM S 25 x 2,3.



Артикул	Типоразмер	Размер a	Вес кг/шт.	Кол-во	Единица поставки	Цена* €/м
12594491002	25	59	0,190	50	5 шт.	10,80

* Рекомендованные цены

2.2.5 Промышленный коллектор RENAU

Промышленный коллектор RENAU

1 1/4" с шаровыми кранами на подающей линии**

Материал: латунь.

Распределительная труба 1 1/4".

Отводы 1/2".

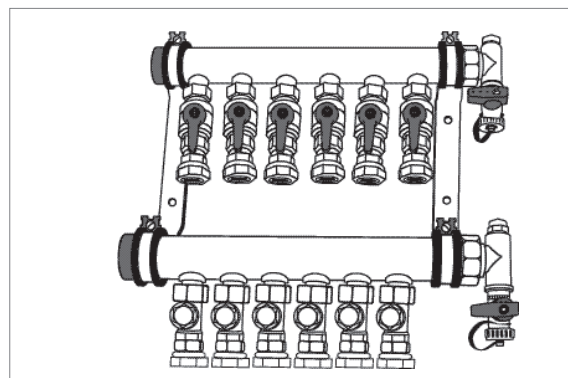
Оцинкованные шумопоглощающие консоли в соответствии с DIN 4109.

С заглушками 1 1/4" на подающей и обратной линиях.

С краном для заполнения системы и отвода воздуха.

На подающей линии шаровые краны с евроконусом для труб 17 x 2,0 и 20 x 2,0.

На обратной линии вентили точной настройки с евроконусом для труб 17 x 2,0 и 20 x 2,0.



Артикул	Обозначение	Контуры	Длина мм	Вес кг/ шт.	Единица поставки	Цена* €/ шт.
12466091001	IVK2	2 контура	220	4,12	1 шт.	232,11
12466191001	IVK3	3 контура	275	4,96	1 шт.	260,33
12466291001	IVK4	4 контура	330	5,81	1 шт.	304,56
12466391001	IVK5	5 контуров	385	6,65	1 шт.	368,41
12466491001	IVK6	6 контуров	440	7,50	1 шт.	412,62
12466591001	IVK7	7 контуров	495	8,34	1 шт.	470,34
12466691001	IVK8	8 контуров	550	9,19	1 шт.	528,06
12466791001	IVK9	9 контуров	605	10,03	1 шт.	585,77
12466891001	IVK10	10 контуров	660	10,88	1 шт.	665,60
12466991001	IVK11	11 контуров	715	11,72	1 шт.	736,83
12467091001	IVK12	12 контуров	770	12,57	1 шт.	781,03

** Срок поставки по запросу.

Резьбозажимные соединения должны заказываться отдельно.

Промышленный коллектор RENAU 1 1/4" с термостатическими вентилями на подающей линии**

Материал: латунь.

Распределительная труба 1 1/4".

Отводы 1/2".

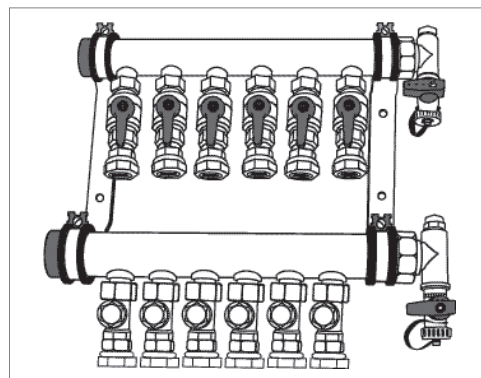
Оцинкованные шумопоглощающие консоли в соответствии с DIN 4109.

С заглушками 1 1/4" на подающей и обратной линиях.

С краном для заполнения системы и отвода воздуха.

На подающей линии термостатические вентили под евроконус для труб 17 x 2,0 и 20 x 2,0.

На обратной линии вентили точной настройки с евроконусом для труб 17 x 2,0 и 20 x 2,0.



Артикул	Обозначение	Контур	Длина мм	Вес кг/ шт.	Единица поставки	Цена* €/ шт.
12467191001	IVT2	2 контура	220	4,12	1 шт.	по запросу
12467291001	IVT3	3 контура	275	4,96	1 шт.	по запросу
12467391001	IVT4	4 контура	330	5,81	1 шт.	по запросу
12467491001	IVT5	5 контуров	385	6,65	1 шт.	по запросу
12467591001	IVT 6	6 контуров	440	7,50	1 шт.	по запросу
12467691001	IVT7	7 контуров	495	8,34	1 шт.	по запросу
12467791001	IVT8	8 контуров	550	9,19	1 шт.	по запросу
12467891001	IVT 9	9 контуров	605	10,03	1 шт.	по запросу
12467991001	IVT10	10 контуров	660	10,88	1 шт.	по запросу
12468091001	IVT11	11 контуров	715	11,72	1 шт.	по запросу
12468191001	IVT12	12 контуров	770	12,57	1 шт.	по запросу

** Срок поставки по запросу.

Резьбозажимные соединения должны заказываться отдельно.

Термостатические вентили с наружной резьбой 3/4" под евроконус могут поставляться отдельно по запросу, (арт. 13470021001).

Подходящий сервопривод на 230В (арт. 12400111002), 24В (арт. 12401311002) Вы можете заказать дополнительно.

Промышленный коллектор RENAU 1 1/2", евроконус для подключения труб 17 x 2,0 и 20 x 2,0**

Материал: латунь.

Распределительная труба 1 1/2". Отводы 3/4".

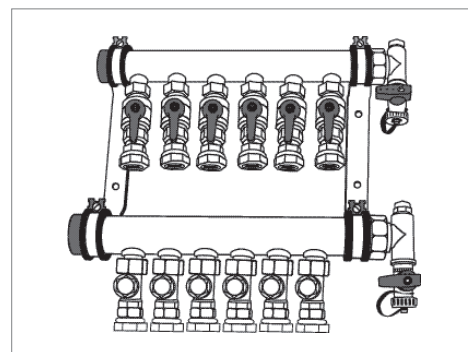
Оцинкованные шумопоглощающие консоли в соответствии с DIN 4109.

С заглушками 1 1/2" на подающей и обратной линиях.

С краном для заполнения системы и отвода воздуха.

На подающей линии шаровые краны с евроконусом для труб 17 x 2,0 и 20 x 2,0.

На обратной линии вентили тонкой регулировки с евроконусом для труб 17 x 2,0 и 20 x 2,0.



Артикул	Обозначение	Контур	Длина мм	Вес кг/ шт.	Единица поставки	Цена* €/м
12487601001	IVKE2	2 контура	285	5,6	1 шт.	340,17
12487701001	IVKE3	3 контура	360	7,2	1 шт.	440,87
12487801001	IVKE4	4 контура	435	8,8	1 шт.	528,06
12487901001	IVKE5	5 контуров	510	10,4	1 шт.	600,52
12488001001	IVKE6	6 контуров	585	12,0	1 шт.	701,21
12488101001	IVKE7	7 контуров	660	13,6	1 шт.	773,66
12488201001	IVKE8	8 контуров	735	15,2	1 шт.	831,39
12488301001	IVKE9	9 контуров	810	16,8	1 шт.	903,84
12488401001	IVKE10	10 контуров	885	18,4	1 шт.	976,29
12488501001	IVKE11	11 контуров	960	20,0	1 шт.	1105,23
12488601001	IVKE 12	12 контуров	1035	21,6	1 шт.	1178,92

** Срок поставки по запросу.

Резьбозажимные соединения должны заказываться отдельно, см. стр. 89, 129.

* Рекомендованные цены

Промышленный коллектор RENAU, резьбозажимные соединения для труб 25 x 2,3**

Материал: латунь.

Распределительная труба 1 1/2".

Отводы 3/4".

Оцинкованные шумопоглощающие консоли в соответствии с DIN 4109.

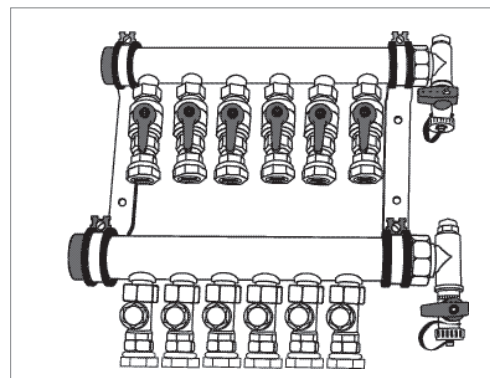
С заглушками 1 1/2" на подающей и обратной линиях.

С краном для заполнения системы и отвода воздуха.

На подающей линии шаровые краны с евроконусом для труб 25 x 2,3.

На обратной линии вентили тонкой регулировки с евроконусом для труб 25 x 2,3.

Резьбозажимные соединения для труб 25 x 2,3 идут в комплекте.



Артикул	Обозначение	Контуры	Длина мм	Вес кг/ шт.	Единица поставки шт.	Цена* €/ шт.
12488701001	IVKK2	2 контура	285	5,6	1	390,52
12488801001	IVKK3	3 контура	360	7,2	1	520,69
12488901001	IVKK4	4 контура	435	8,8	1	607,89
12489001001	IVKK5	5 контуров	510	10,4	1	723,32
12489101001	IVKK6	6 контуров	585	12,0	1	810,51
12489201001	IVKK7	7 контуров	660	13,6	1	896,47
12489301001	IVKK8	8 контуров	735	15,2	1	982,43
12489401001	IVKK9	9 контуров	810	16,8	1	1056,12
12489501001	IVKK10	10 контуров	885	18,4	1	1171,55
12489601001	IVKK11	11 контуров	960	20,0	1	1301,72
12489701001	IVKK12	12 контуров	1035	21,6	1	1375,41

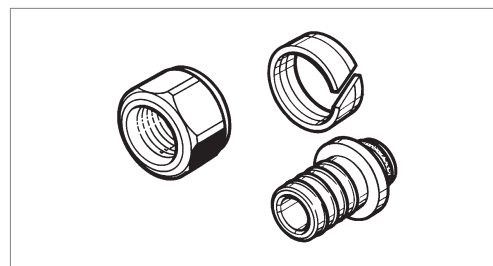
** Срок поставки по запросу.

Коллектор в исполнении 2" от 13 контуров заказывается по запросу.

Резьбозажимное соединение

Для подключения труб RAUTHERM S 17 x 2,0 и 20 x 2,0 мм;

состоит из упорной втулки, разрезного обжимного кольца и накидной гайки.

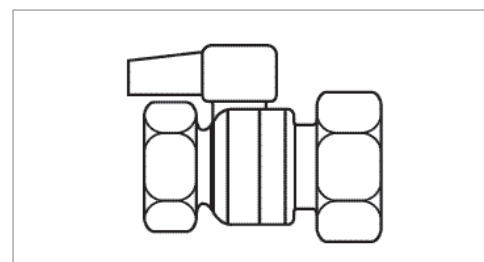


Артикул	Для универсальных труб RAUTHERM S	Вес кг/ шт.	Кол-во в коробке	Единица поставки	Цена* €/ шт.
12506071002	17 x 2,0	0,065	100	10	5,83
12506171002	20 x 2,0	0,070	100	10	5,83

Набор шаровых кранов для подключения к промышленному коллектору 1"

Для запирания коллекторных труб на подающей и обратной линии.

Комплект поставки: 2 шаровых крана.



Артикул	Обозначение	Размер а	Единица поставки	Цена* €/ шт.
12478201001	Набор шаровых кранов IV11/4"	62 мм	1 набор	72,45
12478301001	Набор шаровых кранов IV1 1/2"	70 мм	1 набор	101,94

* Рекомендованные цены



3 МОНТАЖНЫЙ ИНСТРУМЕНТ RAUTOOL

3 МОНТАЖНЫЙ ИНСТРУМЕНТ RAUTOOL

СОДЕРЖАНИЕ

3.1 . . .	Профессиональный монтажный инструмент от REHAU	стр. 138
3.2 . . .	Обзор концепции монтажного инструмента REHAU	стр. 139
3.3 . . .	Механический монтажный инструмент для продвижки гильз на диаметр 10 x 1,1/14 x 1,5.	стр. 140
3.4 . . .	Монтажный инструмент для продвижки гильз на диаметр 16-40.	стр. 141
3.5 . . .	Комплектующие и запчасти к инструменту.	стр. 143
3.6 . . .	Дополнительный инструмент	стр. 144
3.7 . . .	Комплектующие и запасные части на диаметр 16-40	стр. 145
3.8 . . .	Гидравлический монтажный инструмент и комплектующие к нему на диаметр 40-110.	стр. 150

3

МОНТАЖНЫЙ ИНСТРУМЕНТ RAUTOOL

3.1

ПРОФЕССИОНАЛЬНЫЙ МОНТАЖНЫЙ ИНСТРУМЕНТ ОТ REHAU



RAUTOOL A-light2 Kombi



RAUTOOL K14



RAUTOOL M1



RAUTOOL H2



RAUTOOL A-light2



RAUTOOL A3



RAUTOOL XPAND



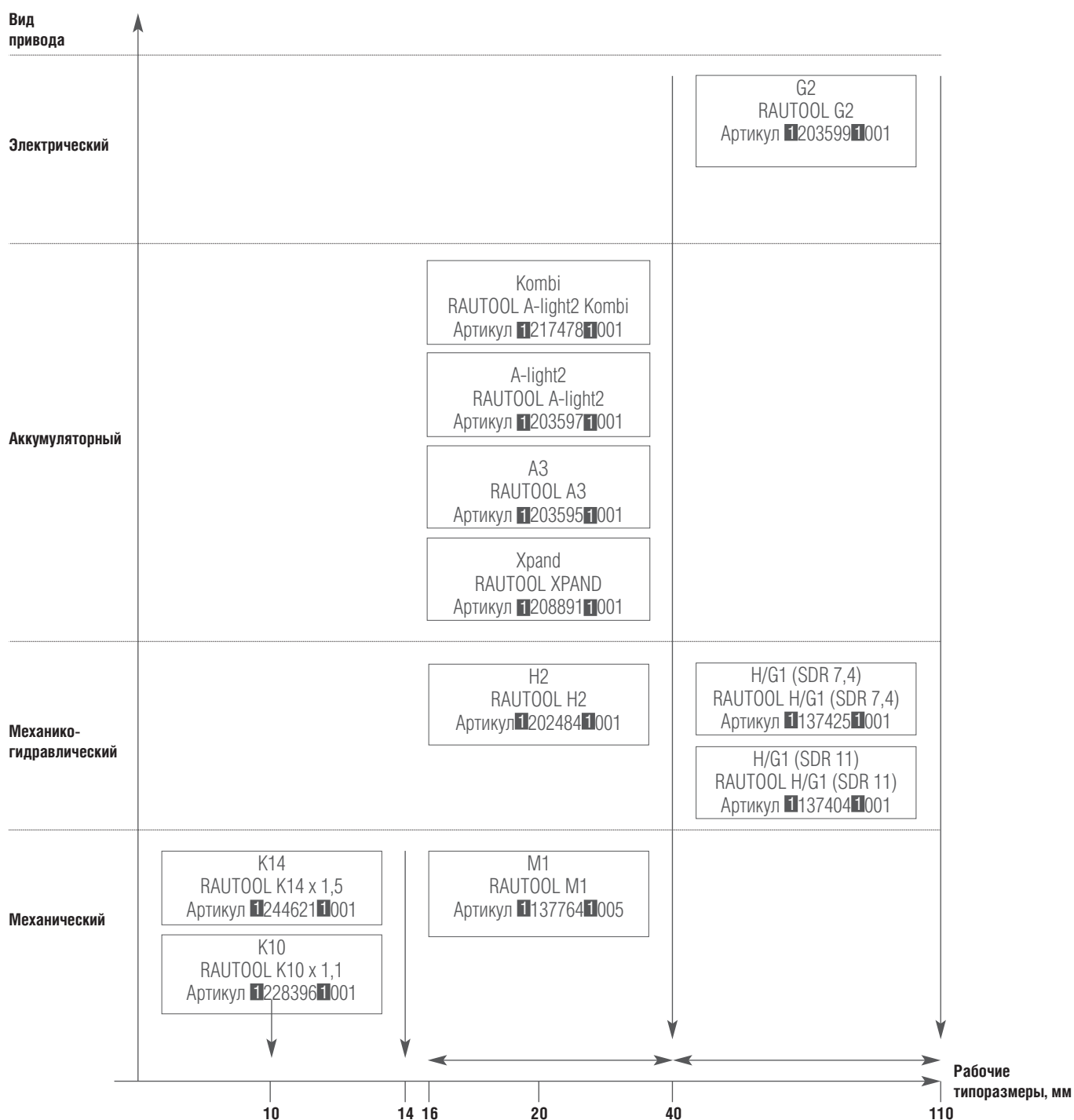
RAUTOOL G2

3

МОНТАЖНЫЙ ИНСТРУМЕНТ RAUTOOL

3.2

ОБЗОР КОНЦЕПЦИИ МОНТАЖНОГО ИНСТРУМЕНТА REHAU



Легенда с описанием названий инструмента RAUTOOL

K10 / K14 Комбинированный ручной механический инструмент
M1 Механический инструмент
H2 Механико-гидравлический инструмент
Kombi Комбинированный аккумуляторный инструмент
A-light2 Аккумуляторный гидравлический инструмент

Xpand Аккумуляторный гидравлический расширительный инструмент
G2 Электрогидравлический инструмент для больших диаметров с аккумулятором
H/G1 Механико-гидравлический инструмент для больших диаметров

3

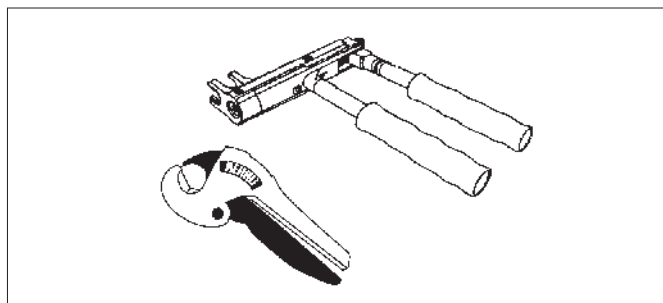
МОНТАЖНЫЙ ИНСТРУМЕНТ RAUTOOL

3.3

МЕХАНИЧЕСКИЙ МОНТАЖНЫЙ ИНСТРУМЕНТ ДЛЯ НАДВИЖКИ ГИЛЬЗ НА ДИАМЕТР 10 x 1,1/14 x 1,5

RAUTOOL K10 x 1,1, механический

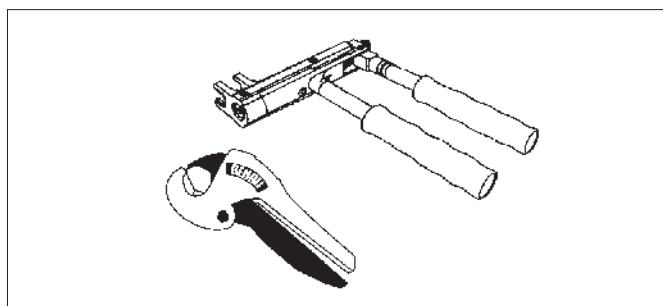
Базовый инструмент.
Ножницы труборезные 25.
Чемодан для транспортировки.
Руководство по эксплуатации.



Артикул	Наименование	Вес кг/шт.	Кол-во в упаковке	Цена* €/шт.
2283961001	RAUTOOL K10 x 1,1	2,125	1 шт.	169,10

RAUTOOL K14 x 1,5, механический

Базовый инструмент.
Ножницы труборезные 25.
Чемодан для транспортировки.
Руководство по эксплуатации.



Артикул	Наименование	Вес кг/шт.	Кол-во в упаковке	Цена* €/шт.
2446211001	RAUTOOL K14 x 1,5	2,400	1 шт.	244,39

3 МОНТАЖНЫЙ ИНСТРУМЕНТ RAUTOOL

3.4 МОНТАЖНЫЙ ИНСТРУМЕНТ ДЛЯ НАДВИЖКИ ГИЛЬЗ НА ДИАМЕТР 16-40

RAUTOOL M1, механический

Базовый инструмент.
 Экспандер QC.
 Средство для смазки.
 Щетка для чистки.
 Ножницы труборезные 40 stabil.
 Чемодан для транспортировки.
 Руководство по эксплуатации.



Артикул	Наименование	Вес кг/шт.	Кол-во в упаковке	Цена* €/шт.
11377641005	RAUTOOL M1	5,500	1 шт.	555,10

RAUTOOL A-light2, аккумуляторный гидравлический

Зарядное устройство.
 Сменный аккумулятор.
 Ножницы труборезные 40 stabil.
 Экспандер QC.
 Средство для смазки.
 Щетка для чистки.
 Чемодан для транспортировки.
 Руководство по эксплуатации.



Артикул	Наименование	Вес кг/шт.	Кол-во в упаковке	Цена* €/шт.
12035971001	RAUTOOL A-light2	9,100	1 шт.	1 513,52
12036191001	Запасной литий-ионный аккумулятор 1,3 Ач	0,380	1 шт.	143,76

RAUTOOL A-light2 Kombi, комбинированный аккумуляторный

Зарядное устройство.
 Литий-ионный аккумулятор 18 В / 1,3 Ач.
 Ножницы труборезные 40 stabil.
 Средство для смазки.
 Щетка для чистки.
 Чемодан для транспортировки.



Артикул	Наименование	Вес, кг/шт.	Кол-во в упаковке	Цена*, €/шт.
12174781001	RAUTOOL A-light2 Kombi	9,00	1 шт.	1724,99
12036191001	Запасной литий-ионный аккумулятор 1,3 Ач	0,380	1 шт.	143,76

* Рекомендованные цены

RAUTOOL A3, аккумуляторный гидравлический

Зарядное устройство.
Сменный аккумулятор.
Ножницы труборезные 40 stabil.
Экспандер QC.
Средство для смазки.
Щетка для чистки.
Чемодан для транспортировки.



Артикул	Наименование	Вес кг/шт.	Кол-во в упаковке	Цена* €/шт.
12035951001	RAUTOOL A3	13,750	1 шт.	2016,09
12036231001	Запасной литий-ионный аккумулятор 3,0 Ач для Арт. 12035951001	0,650	1 шт.	185,41

RAUTOOL H2. механико-гидравлический

Инструмент для продвижки гильз с ножным насосом, 3,50 м гидравлический рукав.
Ножницы труборезные 40 stabil.
Экспандер QC.
Средство для смазки.
Щетка для чистки.
Чемодан для транспортировки.
Руководство по эксплуатации.



Артикул	Наименование	Вес кг/шт.	Кол-во в упаковке	Цена* €/шт.
12024841001	RAUTOOL H2	11,600	1 шт.	1134,84

RAUTOOL Xpand, аккумуляторный гидравлический экспандер 16-40 системы QC

Применяется для расширения полимерных и металлополимерных труб DN 16-40 с использованием быстросъемных расширительных насадок системы QC. Может быть использован совместно с насадками предыдущего поколения RO.



Артикул	Наименование	Вес кг/шт.	Кол-во в упаковке	Цена* €/шт.
12168201001	RAUTOOL Xpand	1,640	1 шт.	340,68
12089571001	Кейс для RAUTOOL Xpand	1,900	1 шт.	46,18

Механический экспандер 16-32 системы QC

Применяется для расширения полимерных и металлополимерных труб DN 16-32 с использованием быстросъемных расширительных насадок системы QC. Может быть использован совместно с насадками предыдущего поколения RO.



Артикул	Наименование	Вес кг/шт.	Кол-во в упаковке	Цена* €/шт.
12141761001	Экспандер QC	0,790	1 шт.	146,64

* Рекомендованные цены

3

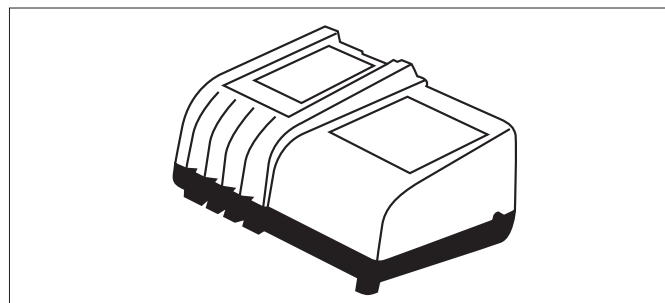
МОНТАЖНЫЙ ИНСТРУМЕНТ RAUTOOL

3.5

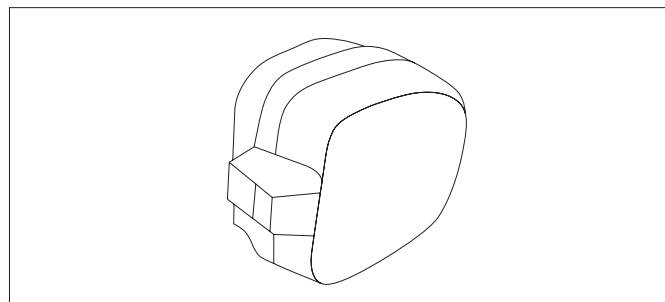
КОМПЛЕКТУЮЩИЕ И ЗАПЧАСТИ К ИНСТРУМЕНТУ

Зарядное устройство к инструменту

A-light2 / A3 / E3 / G2 / Xrand / Kombi



Артикул	Наименование	Вес кг/шт.	Кол-во в упаковке	Цена* €/шт.
12036091001	Зарядное устройство к инструменту RAUTOOL A-light2 / A3 / E3 / G2 / Xrand / Kombi	0,540	1 шт.	162,67

Запасной электроаккумулятор для
A-light2 / A3 / E3 / G2 / Xrand / Kombi

Артикул	Наименование	Вес кг/шт.	Кол-во в упаковке	Цена* €/шт.
12036191001	Запасной электроаккумулятор 1,3 Ач для RAUTOOL A-light2 / A3 / E3 / G2 / Xrand / Kombi	0,380	1 шт.	143,76
12036231001	Запасной электроаккумулятор 3,0 Ач для RAUTOOL A-light2 / A3 / E3 / G2 / Xrand / Kombi	0,650	1 шт.	185,41

3

МОНТАЖНЫЙ ИНСТРУМЕНТ RAUTOOL

3.6

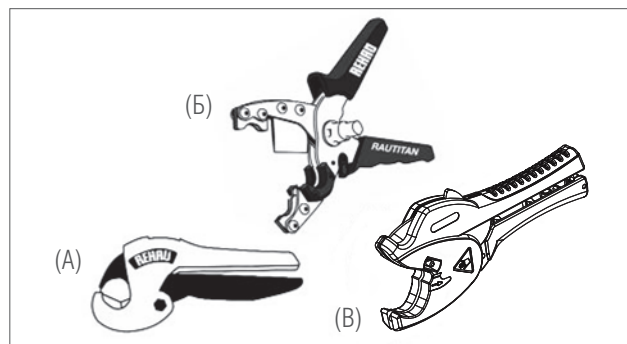
ДОПОЛНИТЕЛЬНЫЙ ИНСТРУМЕНТ

**Ножницы труборезные для резки полимерных/
металлополимерных труб до Дн 40 мм**

Рис. А) До Дн 25 мм для полимерных труб.

Рис. Б) До Дн 20 мм для металлополимерных и полимерных труб.

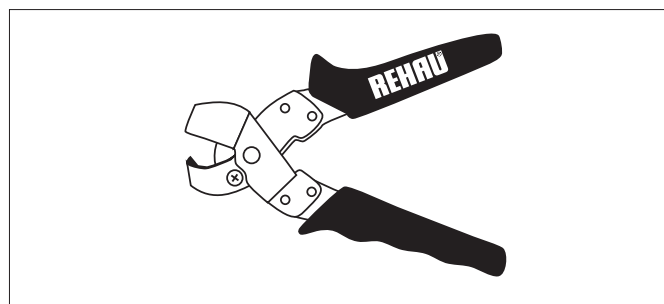
Рис. В) До Дн 40 мм для металлополимерных и полимерных труб.



Артикул	Наименование		Вес кг/шт.	Кол-во в упаковке	Цена* €/шт.
11374951002	Труборезные ножницы 25	(А)	0,150	1 шт.	21,25
12474741001	Труборезные ножницы 16/20 RAUTITAN	(Б)	0,350	1 шт.	74,01
12474641001	Запасной нож для артикула 12474741001		0,015	1 шт.	21,41
13152421001	Труборезные ножницы 40 stabil	(В)	0,430	1 шт.	39,92
13152431001	Запасной нож для артикула 13152421001		0,060	1 шт.	16,45

Ножницы для вырезания отверстий

в крышке каналов RAUSOLO и RAUDUO

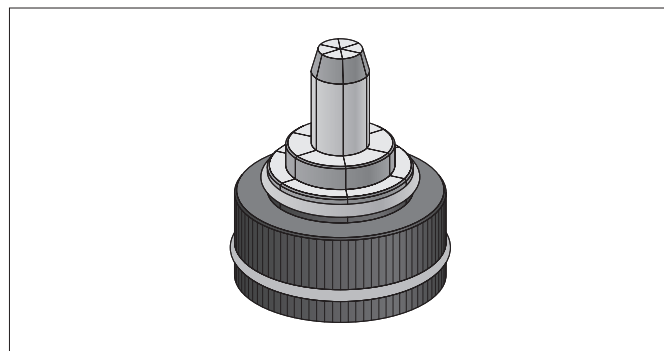


Артикул	Наименование	Размер / форма отверстия	Вес кг/шт.	Кол-во в упаковке	Цена* €/шт.
12406971001	Для SL-крестовин	26 мм / Прямоугольное отверстие	0,450	1 шт.	81,73
12408471001	Для присоединительных трубок SL	16 мм / Полукруглое отверстие	0,405	1 шт.	81,73

* Рекомендованные цены

Быстросъемные расширительные насадки 16-32 системы QC

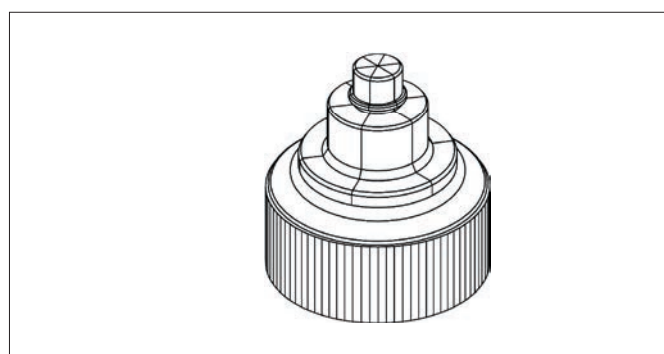
Насадки с байонетным креплением для быстрой смены диаметров / систем. Для использования с экспандером QC (№2141761001), аккумуляторным инструментом Xrand (№2168201001), комбинированным аккумуляторным инструментом Kombi (№2174781001) или расширительным наконечником системы QC для гидравлического инструмента (№2174691001).



Артикул	Наименование	Система насадок	Вес кг/шт.	Кол-во в упаковке	Цена* €/шт.
№2141691001	Расширительная насадка 16 x 2,2	QC	0,160	1 шт.	51,94
№2141711001	Расширительная насадка 20 x 2,8	QC	0,170	1 шт.	51,94
№2141721001	Расширительная насадка 25 x 3,5	QC	0,180	1 шт.	51,94
№2141751001	Расширительная насадка 32 x 4,4	QC	0,200	1 шт.	51,94
№11315591001	Расширительная насадка 17 x 2,0	QC	0,160	1 шт.	51,94
№11315651001	Расширительная насадка 20 x 2,0	QC	0,170	1 шт.	51,94
№11315671001	Расширительная насадка 25 x 2,3	QC	0,190	1 шт.	51,94
№11315681001	Расширительная насадка 32 x 2,9	QC	0,210	1 шт.	51,94
№2092241001	Расширительная насадка 16,2 x 2,6 stabil	QC	0,150	1 шт.	58,69
№2092251001	Расширительная насадка 20 x 2,9 stabil	QC	0,160	1 шт.	58,69
№2092261001	Расширительная насадка 25 x 3,7 stabil	RO	0,170	1 шт.	58,69
№2092271001	Расширительная насадка 32 x 4,7 stabil	RO	0,190	1 шт.	58,69

Быстросъемная расширительная насадка QC для медных и стальных трубок

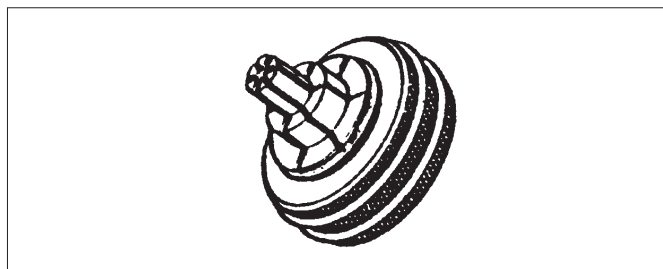
Насадка с байонетным креплением для быстрой смены диаметров / систем. Для использования с расширительными устройствами системы QC. Применяется для развальцовки присоединительных трубок из меди и нержавеющей стали 15 x 1,0.



Артикул	Наименование	Система насадок	Вес кг/шт.	Кол-во в упаковке	Цена* €/шт.
№2166941001	Расширительная насадка 15 x 1,0	QC	0,170	1 шт.	41,00

Расширительные насадки 16-32 системы RO

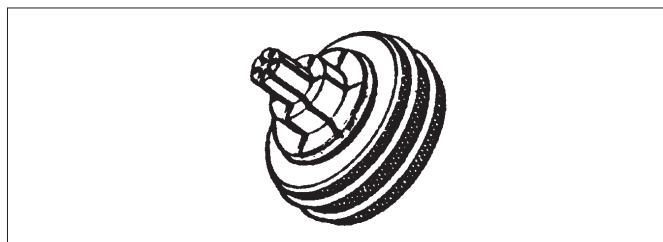
Для использования с экспандером RO (11395921001), QC (12141761001), аккумуляторным инструментом Xrand (12168201001), комбинированным аккумуляторным инструментом Kombi (12174781001) или расширительным наконечником системы QC для гидравлического инструмента (12174691001).



Артикул	Наименование	Система насадок	Вес кг/шт.	Кол-во в упаковке	Цена* €/шт.
11396021001	Расширительная насадка 16 x 2,2	RO	0,120	1 шт.	51,94
11396121001	Расширительная насадка 20 x 2,8	RO	0,170	1 шт.	51,94
11396221001	Расширительная насадка 25 x 3,5	RO	0,130	1 шт.	51,94
11396321001	Расширительная насадка 32 x 4,4	RO	0,200	1 шт.	51,94
11396421001	Расширительная насадка 17 x 2,0	RO	0,160	1 шт.	51,94
11396521001	Расширительная насадка 20 x 2,0	RO	0,170	1 шт.	51,94
11396621001	Расширительная насадка 25 x 2,3	RO	0,190	1 шт.	51,94
11371931001	Расширительная насадка 32 x 2,9	RO	0,210	1 шт.	51,94
12445711001	Расширительная насадка 16,2 x 2,6 stabil	RO	0,150	1 шт.	58,69
12445811001	Расширительная насадка 20 x 2,9 stabil	RO	0,160	1 шт.	58,69
12445911001	Расширительная насадка 25 x 3,7 stabil	RO	0,170	1 шт.	58,69
12446011001	Расширительная насадка 32 x 4,7 stabil	RO	0,200	1 шт.	58,69

Расширительная насадка RO для медных и стальных трубок

Для использования с расширительными устройствами системы QC. Применяется для развальцовки присоединительных трубок из меди и нержавеющей стали 15 x 1,0.

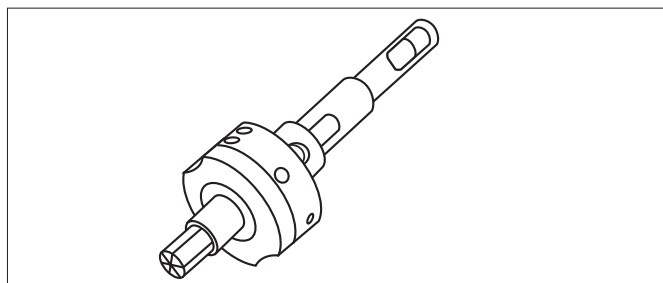


Артикул	Наименование	Система насадок	Вес кг/шт.	Кол-во в упаковке	Цена* €/шт.
12687641001	Расширительная насадка 15 x 1,0	RO	0,170	1 шт.	41,00

Расширительные насадки 16-20 для H2, A-light2, A3

Расширительная насадка 16 x 2,2 / 20 x 2,8

Расширительная насадка 17 x 2,0 / 20 x 2,0



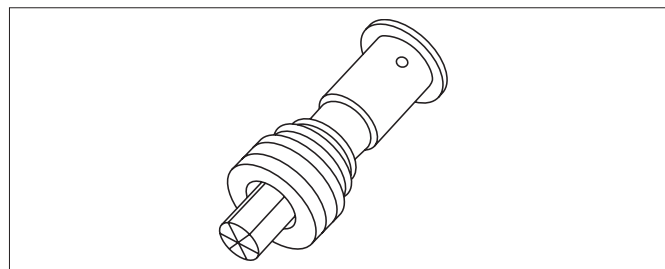
Артикул	Наименование	Цвет	Вес кг/шт.	Кол-во в упаковке	Цена* €/шт.
12484011001	Расширительная насадка 16 x 2,2 / 20 x 2,8	Синий	0,450	1 шт.	131,28
12484111001	Расширительная насадка 17 x 2,0 / 20 x 2,0	Красный	0,440	1 шт.	131,28

* Рекомендованные цены

Расширительные насадки 40 для H2, A-light2, A3

Расширительная насадка 40 x 3,7

Расширительная насадка 40 x 5,5

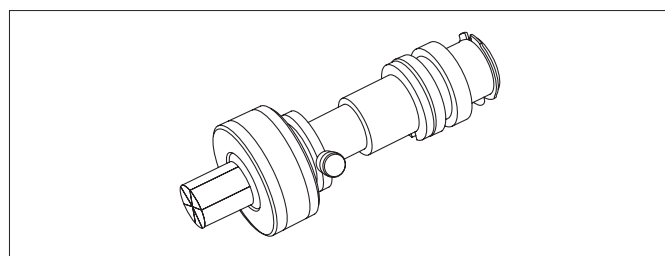


Артикул	Наименование	Цвет	Вес кг/шт.	Кол-во в упаковке	Цена* €/шт.
12446111001	Расширительная насадка 40 x 5,5	Синий	0,800	1 шт.	253,11
11383231001	Расширительная насадка 40 x 3,7	Красный	0,800	1 шт.	253,11

Расширительные насадки 40 для M1

Расширительная насадка 40 x 5,5

Расширительная насадка 40 x 3,7



Артикул	Наименование	Цвет	Вес кг/шт.	Кол-во в упаковке	Цена* €/шт.
11373441001	Расширительная насадка M1 40 x 5,5	Синий	1,785	1 шт.	310,00
11373141001	Расширительная насадка M1 40 x 3,7	Красный	1,905	1 шт.	310,00

Расширительная насадка 40 x 6,0 stabil для H2, A-light, A-light2, A3

Расширительная насадка 40 x 6,0



Артикул	Наименование	Цвет	Вес кг/шт.	Кол-во в упаковке	Цена* €/шт.
12476441001	Расширительная насадка 40 x 6,0 stabil	Зеленый	0,950	1 шт.	258,27

Расширительные насадки 40 для Хранд

Расширительная насадка 40x3,7

Расширительная насадка 40x5,5

Расширительная насадка 40x6,0 stabil

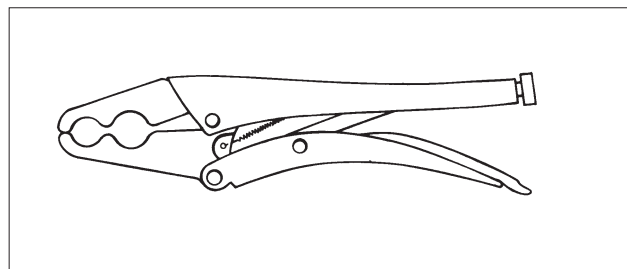


Артикул	Наименование	Цвет	Вес кг/шт.	Кол-во в упаковке	Цена* €/шт.
12093921001	Расширительная насадка Хранд 40 x 3,7	Красный	0,692	1 шт.	253,11
12093931001	Расширительная насадка Хранд 40 x 5,5	Синий	0,668	1 шт.	253,11
12093941001	Расширительная насадка Хранд 40 x 6,0	Зеленый	0,638	1 шт.	258,27

* Рекомендованные цены

Ручной фиксаторный зажим для труб 16/17/20

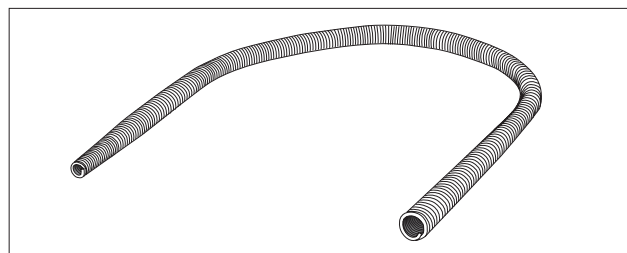
Для фиксации изоляции / гофротрубы во время напрессовки надвижной гильзы.



Артикул	Наименование	Вес кг/шт.	Кол-во в упаковке	Цена* €/шт.
11372341001	Ручной фиксаторный зажим 16/17/20	0,510	1 шт.	2,36

Пружинный вкладыш для выгиба труб RAUTITAN stabil

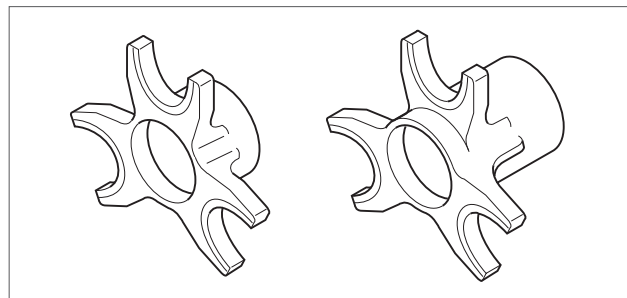
Для размеров
16,2 x 2,6
20 x 2,9.
Длина 650 мм.



Артикул	Наименование	Вес кг/шт.	Кол-во в упаковке	Цена* €/шт.
12474841001	Пружинный вкладыш 16 stabil	0,150	1 шт.	7,25
12474941001	Пружинный вкладыш 20 stabil	0,220	1 шт.	8,47

Запрессовочные тиски для H2, A-light2, Kombi, A3 на 3 диаметра

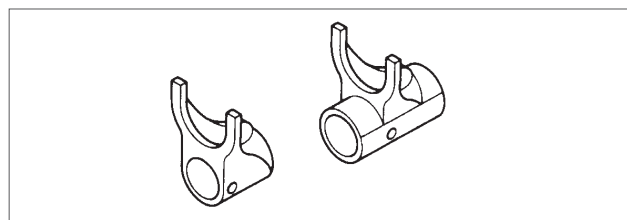
Размер
16 x 2,2 и 16 x 2,6 / 20 x 2,0 и 20 x 2,8 и 20 x 2,9 / 25 x 2,3 и 25 x 3,5
и 25 x 3,7.



Артикул	Наименование	Цвет	Вес кг/шт.	Кол-во в упаковке	Цена* €/шт.
12051331001	Комплект запрессовочных тисков 16/20/25	Золотисто-жёлтый	0,700	1 шт.	160,58

Запрессовочные тиски для H2, A-light2, Kombi, A3

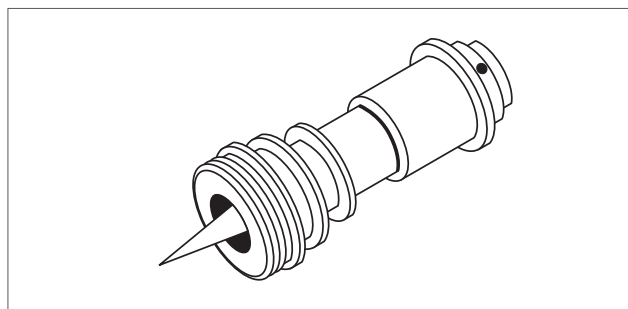
Размер
40 x 3,7 и 40 x 5,5 и 40 x 6,0.



Артикул	Наименование	Цвет	Вес кг/шт.	Кол-во в упаковке	Цена* €/шт.
12018011001	Комплект запрессовочных тисков 40	Черный	0,710	1 шт.	140,45

* Рекомендованные цены

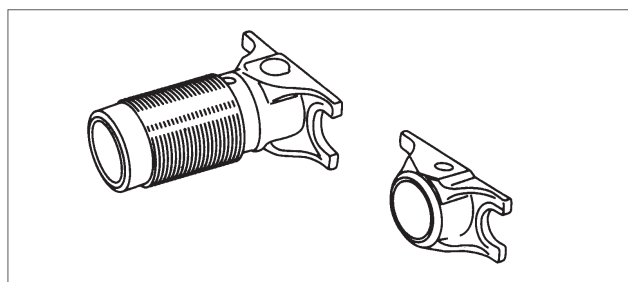
Расширительный наконечник 25/32 системы QC
для гидравлического инструмента H2, A-light2, A3
 Для использования с расширительными насадками системы
 быстросъемных насадок QC типоразмеров 25 и 32.



Артикул	Наименование	Вес кг/шт.	Кол-во в упаковке	Цена* €/шт.
12174691001	Универсальный расширительный наконечник QC 25/32	0,600	1 шт.	109,53

Запрессовочные тиски для M1

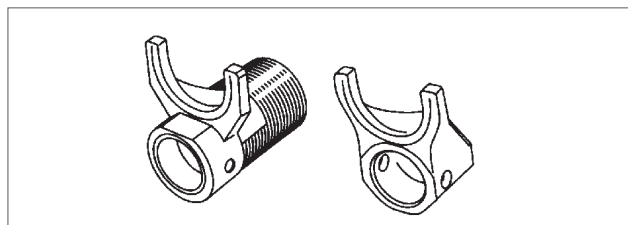
Размер
 16 x 2,2 и 16 x 2,6 / 20 x 2,0 и 20 x 2,8 и 20 x 2,9.
 17 x 2,0 / 20 x 2,0 и 20 x 2,8 и 20 x 2,9.
 25 x 2,3 и 25 x 3,5 и 25 x 3,7 / 32 x 2,9 и 32 x 4,4 и 32 x 4,7.



Артикул	Наименование	Цвет	Вес кг/шт.	Кол-во в упаковке	Цена* €/шт.
11377441001	Комплект запрессовочных тисков M1 16/20	Золотисто-желтый	0,680	1 шт.	90,88
11377541001	Комплект запрессовочных тисков M1 17/20	Золотисто-желтый	0,700	1 шт.	90,88
11373641001	Комплект запрессовочных тисков M1 25/32	Золотисто-желтый	0,800	1 ил.	97,75

Запрессовочные тиски для M1

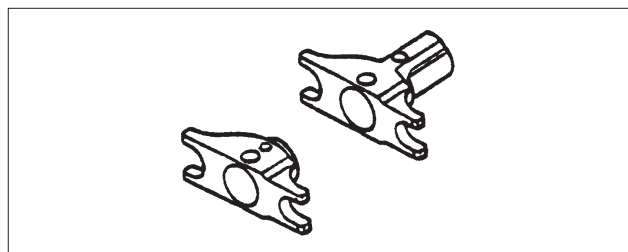
Размер
 40 x 3,7 и 40 x 5,5 и 40 x 6,0.



Артикул	Наименование	Цвет	Вес кг/шт.	Кол-во в упаковке	Цена* €/шт.
12017981001	Комплект запрессовочных тисков M1 40	Черный	0,780	1 шт.	123,43

Запрессовочные тиски для H2, A-light, A-light2, A2, A3, Kombi

Размер
 16 x 2,2 и 16 x 2,6 / 20 x 2,0 и 20 x 2,8 и 20 x 2,9.
 17 x 2,0 / 20 x 2,0 и 20 x 2,8 и 20 x 2,9.
 25 x 2,3 и 25 x 3,5 и 25 x 3,7 / 32 x 2,9 и 32 x 4,4 и 32 x 4,7.



Артикул	Наименование	Цвет	Вес кг/шт.	Кол-во в упаковке	Цена* €/шт.
11393611002	Комплект запрессовочных тисков 16/20	Золотисто-желтый	0,480	1 шт.	102,78
12590491002	Комплект запрессовочных тисков 17/20	Золотисто-желтый	0,480	1 шт.	102,78
12572591002	Комплект запрессовочных тисков 25/32	Золотисто-желтый	0,680	1 шт.	130,17

* Рекомендованные цены

3 МОНТАЖНЫЙ ИНСТРУМЕНТ RAUTOOL

3.8 ГИДРАВЛИЧЕСКИЙ МОНТАЖНЫЙ ИНСТРУМЕНТ И КОМПЛЕКТУЮЩИЕ К НЕМУ НА ДИАМЕТР 40-110

RAUTOOL G2, электрогидравлический на диаметры 50-63 и 40-110

Базовый инструмент с гидравлическим агрегатом и с литий-ионным аккумулятором.

Комплект запрессовочных тисков G1 50 и G1 63 (для SDR 7,4 и SDR 11).

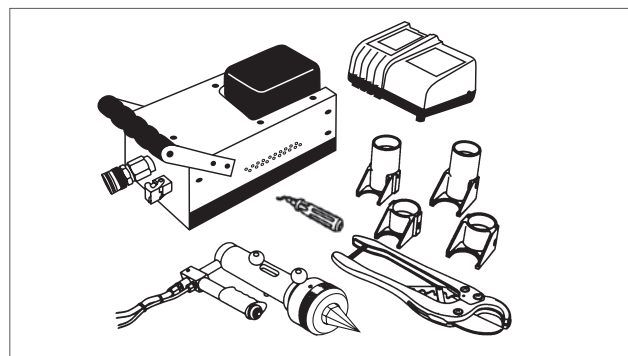
Ножницы труборезные 63.

Инструмент для удаления заусенцев.

Щетка для чистки.

Чемодан для транспортировки.

Руководство по эксплуатации.



Артикул	Наименование	Вес кг/шт.	Кол-во в упаковке	Цена* €/шт.
13149851001	RAUTOOL G2 SDR 7,4	30,000	1 шт.	3 552,77
12036231001	Запасной электроаккумулятор 3.0 Ач для Арт. 12035991001	0,650	1 шт.	185,41

RAUTOOL H/G1, механико-гидравлический на диаметры 50-63

Базовый инструмент с ножным насосом.

Шланг гидравлический 4 м. Комплект запрессовочных тисков G1 50 и G1 63 (для SDR 7,4 и SDR 11).

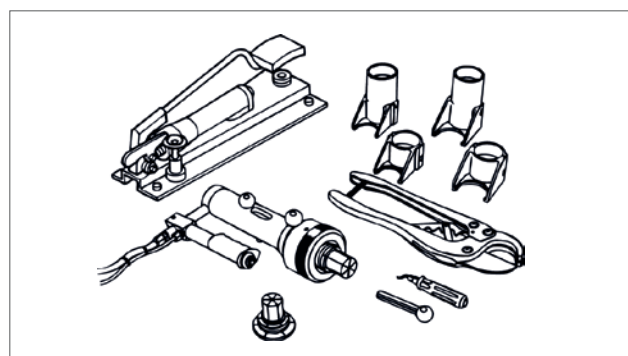
Ножницы труборезные 63.

Инструмент для удаления заусенцев.

Чемодан для транспортировки.

Руководство по эксплуатации.

Расширительная насадка G1 50 x 6,9 / 63 x 8,6 (SDR 7,4) или расширительная насадка G1 50 x 4,6 / 63 x 5,7 (SDR 11) не входят в комплект и заказываются отдельно.



Артикул	Наименование	Вес кг/шт.	Кол-во в упаковке	Цена* €/шт.
13149871001	RAUTOOL H/G1	26,17	1 шт.	2463,06

Сменный комплект 75-110 для гидравлического инструмента G1, H/G1

Комплект запрессовочных тисков G1 75.

Комплект запрессовочных тисков G1 90.

Комплект запрессовочных тисков G1110.

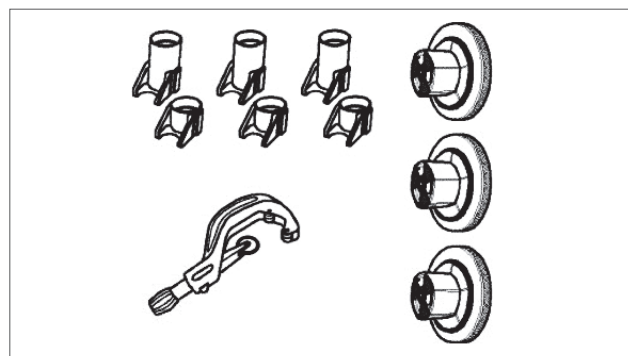
Расширительная насадка G1 75 x 6,8.

Расширительная насадка G1 90 x 8,2.

Расширительная насадка G1110 x 10.

Труборез 50-125.

Чемодан для транспортировки.

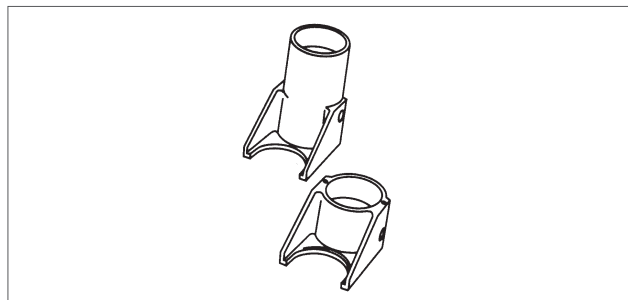


Артикул	Наименование	Вес кг/шт.	Кол-во в упаковке	Цена* €/шт.
11378251001	Сменный комплект 75-110** (SDR 11)	30,000	1 шт.	3146,13

** Срок поставки по запросу

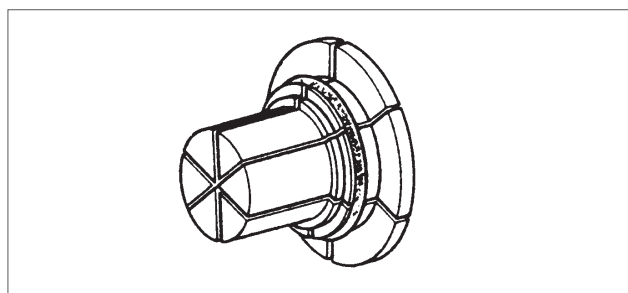
* Рекомендованные цены

Запрессовочные тиски G1 на диаметры 40-110 для G2, H/G1



Артикул	Наименование	Вес кг/шт.	Кол-во в упаковке	Цена* €/шт.
12018021001	Комплект запрессовочных тисков G1 40 (SDR 7,4/SDR 11)	2,400	1 шт.	275,79
11376241001	Комплект запрессовочных тисков G1 50 (SDR 7,4/SDR 11)	2,610	1 шт.	253,11
11376341001	Комплект запрессовочных тисков G1 63 (SDR 7,4/SDR 11)	3,080	1 шт.	266,86
11376441001	Комплект запрессовочных тисков G1 75 (SDR 11)	3,430	1 шт.	560,97
11376541001	Комплект запрессовочных тисков G1 90 (SDR 11)	3,680	1 шт.	615,63
11376641001	Комплект запрессовочных тисков G1 110 (SDR 11)	3,740	1 шт.	649,89

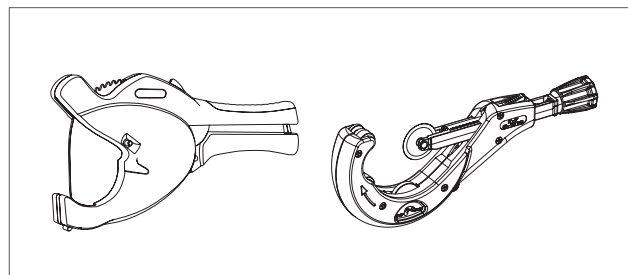
Расширительные насадки G1 для RAUTOOL G2, H/G1



Артикул	Наименование	Вес кг/шт.	Кол-во в упаковке	Цена* €/шт.
11398811001	Расширительная насадка G1 40 x 5,5 (SDR 7,4)	0,540	1 шт.	191,46
11398911001	Расширительная насадка G1 50 x 6,9 (SDR 7,4)	0,590	1 шт.	198,46
11399011001	Расширительная насадка G1 63 x 8,6 (SDR 7,4)	0,710	1 шт.	212,09
11384631001	Расширительная насадка G1 40 x 3,7 (SDR 11)	0,590	1 шт.	191,46
11374241001	Расширительная насадка G1 50 x 4,6 (SDR 11)	0,670	1 шт.	198,46
11374341001	Расширительная насадка G1 63 x 5,7 (SDR 11)	0,670	1 шт.	212,09
11375841001	Расширительная насадка G1 75 x 6,8 (SDR 11)	2,030	1 шт.	259,98
11376041001	Расширительная насадка G1 90 x 8,2 (SDR 11)	3,140	1 шт.	335,25
11376141001	Расширительная насадка G1 110 x 10,0 (SDR 11)	5,580	1 шт.	478,93

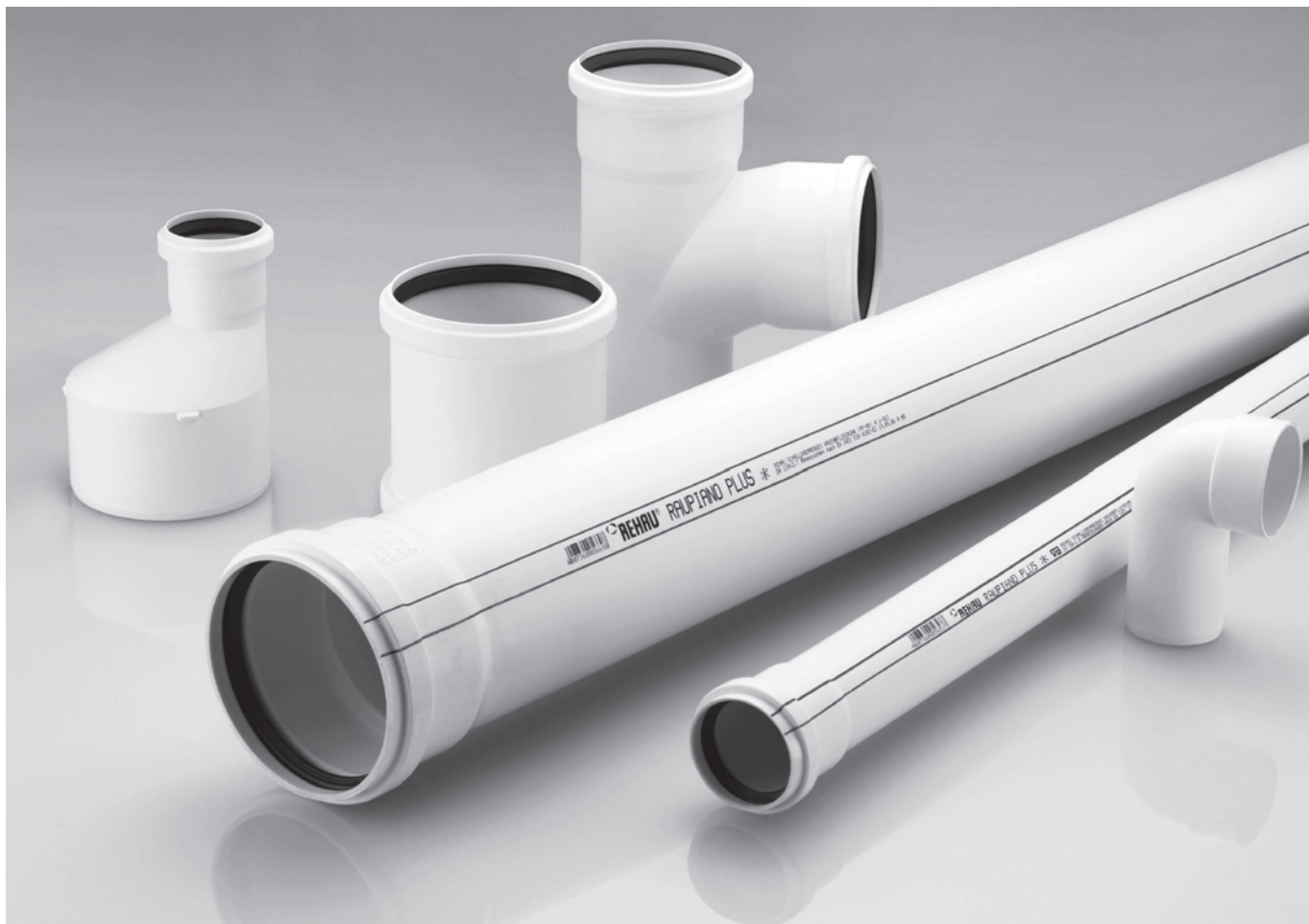
Ножницы трубрезные до DN 125

Для резки полимерных труб без заусенцев до типоразмера 63 мм или 125 мм.



Артикул	Наименование	Вес кг/шт.	Кол-во в упаковке	Цена* €/шт.
11315581001	Ножницы трубрезные 63	0,607	1 шт.	82,16
11315571001	Запасное лезвие 63 для Арт. 11315581001	0,137	1 шт.	34,27
113152391001	Трубрез 50-125	1,640	1 шт.	136,80

* Рекомендованные цены



4 RAUPIANO PLUS

СИСТЕМА ШУМОПОГЛОЩАЮЩЕЙ КАНАЛИЗАЦИИ

4 RAUPIANO PLUS

СОДЕРЖАНИЕ

4.1.....	Система шумопоглощающей канализации.стр. 156
4.2.....	Канализационная труба RAUPIANO Plusстр. 157
4.3.....	Фасонные части для канализации.стр. 159
4.4.....	Техника соединения для системы RAUPIANO Plusстр. 168
4.5.....	Противопожарная защита RAUPIANO Plus для перекрытий и стенстр. 170
4.6.....	Принадлежности.стр. 172

4 RAUPIANO PLUS

4.1 СИСТЕМА ШУМОПОГЛОЩАЮЩЕЙ КАНАЛИЗАЦИИ



Канализационная труба RAUPIANO Plus



Фасонные части RAUPIANO Plus



Отвод RAUPIANO Plus с утолщением стенки в зоне поворота



Запатентованная техника крепления RAUPIANO Plus к стене



Противопожарная манжета «REHAU компакт»



Противопожарная манжета «REHAU плюс»



Косая противопожарная манжета «Система REHAU»



Трубопроводы RAUPIANO Plus в системе централизованной пылеуборки VACUCLEAN

4 RAUPIANO PLUS

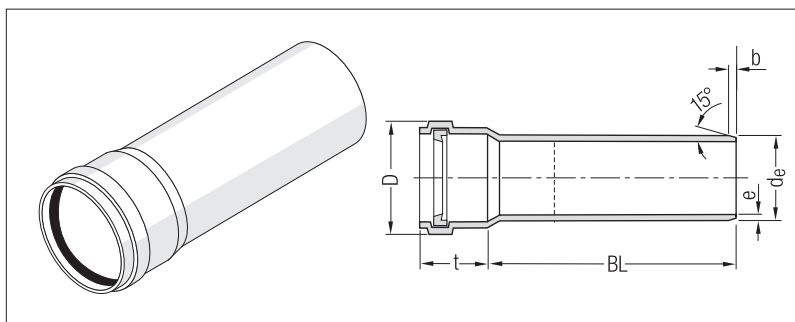
4.2 КАНАЛИЗАЦИОННАЯ ТРУБА RAUPIANO PLUS

Труба для систем внутренней канализации

с раструбом и резиновым уплотнением.

Материал: полипропилен RAU-ПП (усилен минералами).

Цвет: RAL 9003 белый.



Артикул	D _y ¹⁾	Размеры, мм						Вес кг/шт.	Кол-во (шт.) в коробке/на поддоне	Цена* €/шт.
		BL	d _e ¹⁾	e ²⁾	b _{min}	D _{max}	t _{min}			
11230041004	40	150	40	1,8	3,5	54	42,3	0,110	20/1440	2,27
11230141004	40	250	40	1,8	3,5	54	42,3	0,156	20/900	2,89
11230241004	40	500	40	1,8	3,5	54	42,3	0,271	20/480	3,99
11230341200	40	1000	40	1,8	3,5	54	42,3	0,506	6/216	6,27
11230441200	40	2000	40	1,8	3,5	54	42,3	0,966	6/216	11,73
11230541200	40	3000	40	1,8	3,5	54	42,3	1,429	6/216	18,71
11200941005	50	150	50	1,8	3,5	64	45,0	0,116	20/720	2,65
11201041005	50	250	50	1,8	3,5	64	45,0	0,169	20/540	3,49
11201141005	50	500	50	1,8	3,5	64	46,3	0,342	20/400	4,72
11201241006	50	750	50	1,8	3,5	64	46,3	0,472	6/144	6,51
11201341200	50	1000	50	1,8	3,5	64	46,3	0,614	6/168	7,42
11201441200	50	1500	50	1,8	3,5	64	46,3	0,897	6/168	11,06
11201541200	50	2000	50	1,8	3,5	64	46,3	1,181	6/144	13,88
11209341200	50	3000	50	1,8	3,5	64	46,3	1,761	6/168	21,44
11201741004	75	150	75	1,9	3,5	89	49,3	0,212	20/360	4,41
11201841004	75	250	75	1,9	3,5	89	49,3	0,302	20/240	5,29
11201941004	75	500	75	1,9	3,5	89	49,3	0,528	20/240	7,49
11202041006	75	750	75	1,9	3,5	89	49,3	0,764	9/81	9,82
11202141200	75	1000	75	1,9	3,5	89	49,3	1,012	6/90	11,84
11202241200	75	1500	75	1,9	3,5	89	49,3	1,443	6/90	16,45
11202341200	75	2000	75	1,9	3,5	89	49,3	1,895	6/90	19,53
11209441200	75	3000	75	1,9	3,5	89	49,3	2,804	6/90	30,09
11239841002	90	150	90	2,2	4,5	105	52,0	0,266	20/240	4,71
11231841005	90	250	90	2,2	4,5	105	52,0	0,384	20/240	5,83
11231941004	90	500	90	2,2	4,0	105	52,0	0,758	20/120	8,47
11232041200	90	1000	90	2,2	4,0	105	52,0	1,413	4/48	14,49
11239941200	90	1500	90	2,2	4,0	105	52,0	2,050	4/48	26,79
11232141200	90	2000	90	2,2	4,0	105	52,0	2,687	4/48	24,87
11232241200	90	3000	90	2,2	4,0	105	52,0	4,023	4/48	36,23
11202541003	110	150	110	2,7	4,5	128	55,6	0,404	20/180	4,97
11202641003	110	250	110	2,7	4,5	128	55,6	0,585	20/120	6,51
11202741005	110	500	110	2,7	4,5	128	55,6	1,139	20/80	9,57
11202841006	110	750	110	2,7	4,5	128	55,6	1,639	4/36	14,19
11202941200	110	1000	110	2,7	4,5	128	55,6	2,118	4/40	15,96
11203041200	110	1500	110	2,7	4,5	128	55,6	3,076	4/40	24,99
11203141200	110	2000	110	2,7	4,5	128	55,6	4,034	4/40	27,88
11203241200	110	3000	110	2,7	4,5	128	55,6	5,960	4/40	42,62

¹⁾ Согласно DIN EN 1451 ²⁾ Минимальная толщина

* Рекомендованные цены

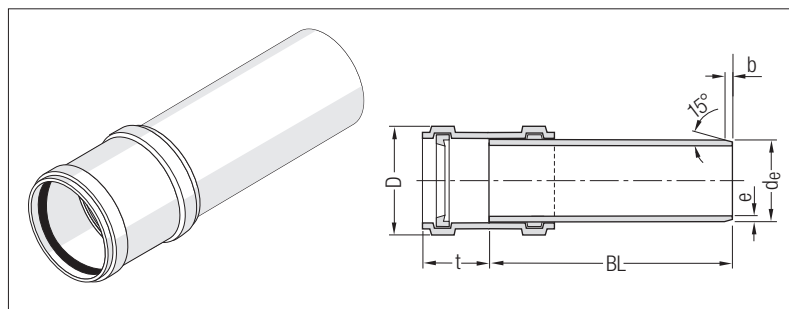
Артикул	Dy ¹⁾	Размеры, мм						Вес кг/шт.	Кол-во (шт.) в коробке/на поддоне	Цена* €/шт.
		BL	d _e ¹⁾	e ²⁾	b _{min}	D _{max}	t _{min}			
11206541003	125	150	125	3,1	5,0	146	60,4	0,551	6/108	14,00
11206641001	125	250	125	3,1	5,0	146	60,4	0,774	10/90	15,05
11206741005	125	500	125	3,1	5,0	146	60,4	1,475	6/72	17,19
11206941200	125	1000	125	3,1	5,0	146	60,4	2,755	2/24	30,70
11207041200	125	1500	125	3,1	5,0	146	60,4	3,991	2/24	42,98
11207141200	125	2000	125	3,1	5,0	146	60,4	5,228	2/24	55,26
11207241200	125	3000	125	3,1	5,0	146	60,4	7,723	2/24	78,59
11229541004	160	500	160	3,9	6,0	184	67,7	1,957	8/32	22,11
11216641005	160	1000	160	3,9	6,0	184	67,7	3,512	1/21	39,29
11216741005	160	2000	160	3,9	6,0	184	67,7	6,609	1/21	67,55
11216841005	160	3000	160	3,9	6,0	184	67,7	9,707	1/21	98,25

Труба RAUPIANO Plus

с надвинутой двухраструбной муфтой.

Материал: полипропилен RAU-ПП (усилен минералами).

Цвет: RAL 9003 белый.



Артикул	Dy ¹⁾	Размеры, мм						Вес кг/шт.	Кол-во (шт.) в коробке/на поддоне	Цена* €/шт.
		BL	d _e ¹⁾	e ²⁾	b _{min}	D _{max}	t _{min}			
11230151400	200	1000	200	6,2	10,0	240	101	7,216	1/10	119,01
11230251400	200	2000	200	6,2	10,0	240	101	13,285	1/10	186,32
11230351400	200	3000	200	6,2	10,0	240	101	19,354	1/10	260,32

¹⁾ Согласно DIN EN 1451 ²⁾ Минимальная толщина

* Рекомендованные цены

4 RAUPIANO PLUS

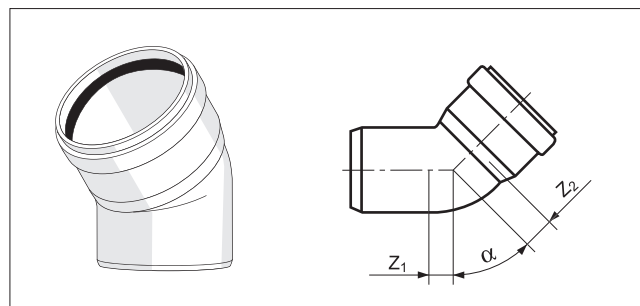
4.3 ФАСОННЫЕ ЧАСТИ ДЛЯ КАНАЛИЗАЦИИ RAUPIANO PLUS

Отвод

с резиновым уплотнением.

Материал: полипропилен RAU-ПП (усилен минералами).

Цвет: RAL 9003 белый.



Артикул	Dy	α	Размеры, мм		Вес кг/шт.	Кол-во (шт.) в коробке/на поддоне	Цена* €/шт.
			Z ₁	Z ₂			
11230641001	40	15°	5	8	0,038	20/1440	1,72
11230741001	40	30°	7	11	0,031	20/1440	1,72
11230841001	40	45°	10	14	0,043	20/1440	1,72
11230941001	40	87°	23	26	0,042	20/1440	1,72
11210941001	50	15°	5	9	0,049	20/900	2,03
11211041001	50	30°	9	12	0,049	20/900	2,03
11211141001	50	45°	12	16	0,055	20/900	2,03
11211241001	50	67°	20	23	0,052	20/900	2,03
11211341001	50	87°	28	31	0,063	20/900	2,03
11211441001	75	15°	7	11	0,076	20/540	3,13
11211541001	75	30°	12	15	0,081	20/540	3,13
11211641001	75	45°	18	21	0,091	20/540	3,13
11211741001	75	67°	28	31	0,094	20/360	3,13
11211841001	75	87°	40	43	0,104	20/360	3,13
11233841001	90	15°	7	12	0,158	20/360	5,46
11233941001	90	30°	14	18	0,180	20/360	5,46
11234041001	90	45°	21	25	0,195	20/360	5,46
11230781001	90	67°	34	39	0,253	20/360	5,46
11234141001	90	87°	48	52	0,253	20/240	5,46
11234241001	110	15°	9	14	0,310	20/240	7,37
11234341001	110	30°	17	21	0,339	20/240	7,37
11234441001	110	45°	25	29	0,372	20/240	7,37
11234541001	110	67°	40	44	0,437	20/180	7,37
11234641001	110	87°	57	61	0,506	20/180	7,37
11234741001	125	15°	10	15	0,438	20/180	17,19
11234841001	125	30°	19	23	0,485	20/180	17,19
11234941001	125	45°	28	33	0,543	20/120	17,19
11235041001	125	67°	46	50	0,659	20/120	17,19
11235141001	125	87°	65	70	0,673	20/120	17,19
11240591001	160	15°	12	19	0,699	10/60	27,96
11240671001	160	30°	24	31	0,819	10/60	33,09
11240281001	160	45°	38	42	0,855	10/60	41,98
11240291001	160	87°	87	87	1,179	10/60	62,86
11236541001	200	45°	46	63	1,529	10/40	54,86
11230891001	200	87°	105	122	1,968	10/40	61,70

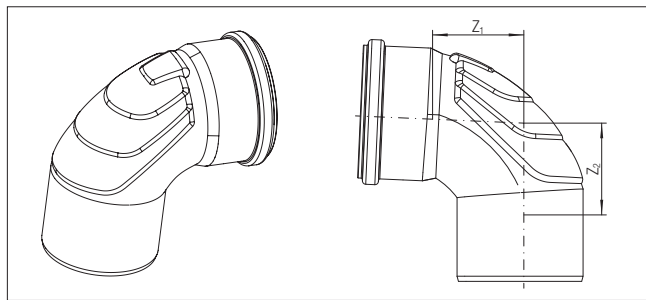
* Рекомендованные цены

Отвод длинный

с резиновым уплотнением.

Материал: полипропилен.

Цвет: RAL 9003 белый.



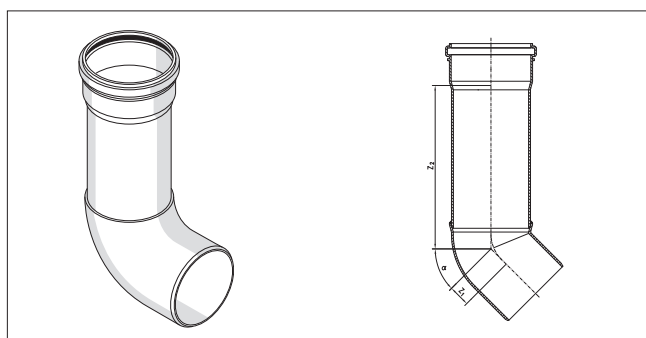
Артикул	Dy	α	Размеры, мм		Вес кг/шт.	Кол-во (шт.) в коробке/на поддоне	Цена* €/шт.
			Z ₁	Z ₂			
11002591001	110	87,5°	84	76	0,586	10/120	8,53

Отвод

с резиновым уплотнением (для упрощения установки противопожарных манжет под потолком).

Материал: полипропилен RAU-ПП (усилен минералами).

Цвет: RAL 9003 белый.



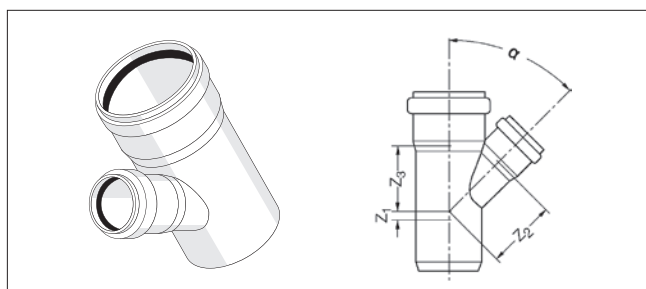
Артикул	Dy	α	Размеры, мм		Вес кг/шт.	Кол-во (шт.) в коробке/на поддоне	Цена* €/шт.
			Z ₁	Z ₂			
11230561001	75	45°	47	206	0,304	10/180	98,13
11230571001	90	45°	56	210	0,488	10/120	107,13
11230581001	110	45°	79	217	0,728	10/90	111,08
11230751001	75	87°	47	204	0,308	10/180	98,13
11230851001	90	87°	56	212	0,494	10/120	107,13
11230951001	110	87°	69	226	0,739	10/90	111,08

Тройник max flow

с гидравлически оптимизированным внутренним радиусом с резиновыми уплотнениями.

Материал: полипропилен RAU-ПП (усилен минералами).

Цвет: RAL 9003 белый.



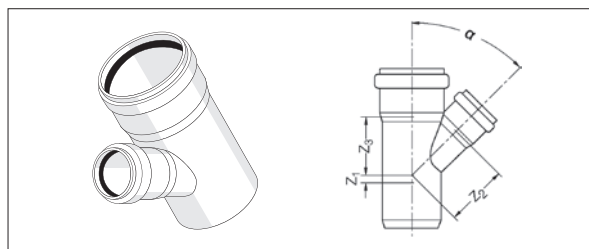
Артикул	Dy	α	Размеры, мм			Вес кг/шт.	Кол-во (шт.) в коробке/на поддоне	Цена* €/шт.
			Z ₁	Z ₂	Z ₃			
11233041001	90/90	87°	56	70	51	0,335	20/180	11,57
11230051001	110/110	87°	73	78	58	0,573	20/120	14,72

Тройник

с резиновыми уплотнениями.

Материал: полипропилен RAU-ПП (усилен минералами).

Цвет: RAL 9003 белый.



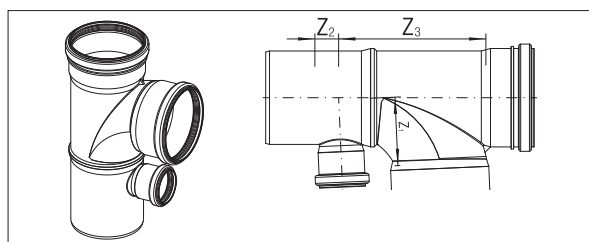
Артикул	Dy	α	Размеры, мм			Вес кг/шт.	Кол-во (шт.) в коробке/на поддоне	Цена* €/шт.
			Z ₁	Z ₂	Z ₃			
11231041001	40/40	45°	10	49	49	0,070	20/900	3,26
11231141001	40/40	87°	23	25	25	0,061	20/900	3,26
11240891001	50/40	45°	8	61	60	0,119	20/900	3,48
11240971001	50/40	87°	24	30	29	0,104	20/900	3,48
11212341001	50/50	45°	12	61	61	0,098	20/540	3,74
11212541001	50/50	87°	28	30	30	0,083	20/540	3,74
11212641001	75/50	45°	-1	79	74	0,138	20/360	5,16
11212841001	75/50	87°	27	43	31	0,119	20/360	5,16
11212941001	75/75	45°	18	91	91	0,177	20/240	8,23
11215441001	75/75	87°	40	43	43	0,155	20/240	8,23
11232741001	90/50	45°	-8	90	83	0,269	20/240	8,60
11232841001	90/50	87°	28	50	32	0,248	20/240	8,60
11238341001	90/75	45°	11	102	100	0,325	20/180	9,88
11238441001	90/75	87°	41	51	44	0,273	20/180	16,16
11232941001	90/90	45°	21	110	110	0,382	20/120	10,19
11213041001	110/50	45°	-17	104	91	0,394	20/180	8,78
11213241001	110/50	87°	28	60	32	0,359	20/180	8,78
11213341001	110/75	45°	1	116	109	0,465	20/120	11,23
11213441001	110/75	87°	40	60	45	0,396	20/120	11,23
11002571001	110/90	45°	12	121	118	0,528	20/120	12,50
11002581001	110/90	87°	68	79	48	0,498	20/120	12,50
11229841001	110/110	45°	25	134	134	0,670	20/120	13,51
11205741001	125/110	45°	18	144	141	0,820	10/60	24,57
11205941001	125/110	87°	58	69	63	0,707	10/90	24,57
11205841001	125/125	45°	28	152	152	0,996	10/60	29,48
11206041001	125/125	87°	65	70	70	0,766	10/60	29,48
11240371001	160/110	45°	36	169	197	1,507	10/40	57,01
11240691001	160/110	87°	83	86	89	1,000	10/40	42,98
11217541002	160/125	45°	12	176	169	1,152	10/40	51,57
11217641002	160/125	87°	66	87	71	1,152	10/40	51,57
11240381001	160/160	45°	36	197	197	1,856	10/40	90,26
11240771001	160/160	87°	83	89	89	0,961	10/40	65,08
11236941001	200/160	45°	47	245	255	3,110	5/20	90,32
11237041001	200/160	87°	154	200	145	5,548	5/20	147,83
11239641001	200/200	45°	47	255	255	3,452	5/20	101,33

Крестовина с параллельными отводами

с резиновыми уплотнительными кольцами.

Материал: полипропилен RAU-ПП (усилен минералами).

Цвет: RAL 9003 белый.



Артикул	Dy	α	Размеры, мм			Вес кг/шт.	Кол-во (шт.) в коробке/на поддоне	Цена* €/шт.
			Z ₁	Z ₂	Z ₃			
11009281001	90/90/50/90	87°	62	21	150	0,458	10/90	37,50
11009291001	110/110/50/110	87°	85	21	190	0,760	10/90	39,05

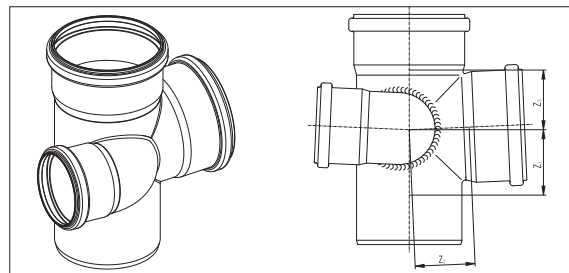
* Рекомендованные цены

Разнопроходная крестовина с увеличенным проходом справа

и резиновыми уплотнительными кольцами.

Материал: полипропилен RAU-ПП (усилен минералами).

Цвет: RAL 9003 белый.



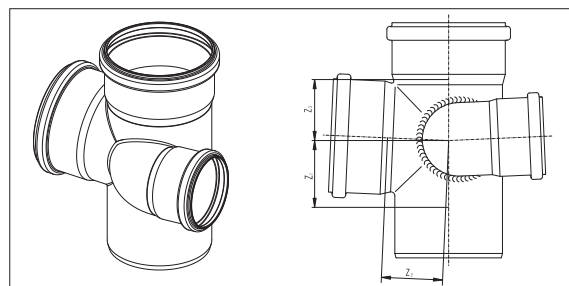
Артикул	Dy	α	Размеры, мм				Вес кг/шт.	Кол-во (шт.) в коробке/на поддоне	Цена* €/шт.
			z ₁	z ₂	z ₃	z ₄			
11230451001	90/75/90	87°	56	70	51	46	0,439	10/90	119,09
11237611001	110/75/110	87°	57	62	62	63	0,677	10/60	123,13

Разнопроходная крестовина с увеличенным проходом слева

и резиновыми уплотнительными кольцами.

Материал: полипропилен RAU-ПП (усилен минералами).

Цвет: RAL 9003 белый.



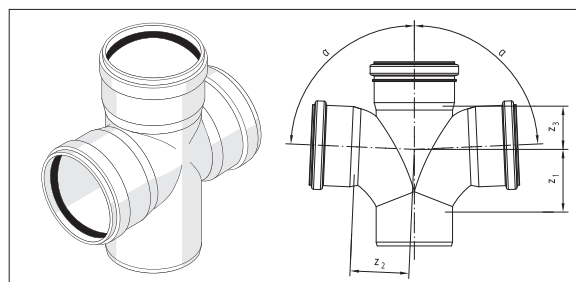
Артикул	Dy	α	Размеры, мм				Вес кг/шт.	Кол-во (шт.) в коробке/на поддоне	Цена* €/шт.
			z ₁	z ₂	z ₃	z ₄			
11230551001	90/75/90	87°	56	70	51	46	0,380	10/90	119,09
11237711001	110/75/110	87°	57	62	62	63	0,613	10/60	123,13

Крестовина одноплоскостная max flow

с гидравлически оптимизированным внутренним радиусом с резиновыми уплотнительными кольцами.

Материал: полипропилен RAU-ПП (усилен минералами).

Цвет: RAL 9003 белый.



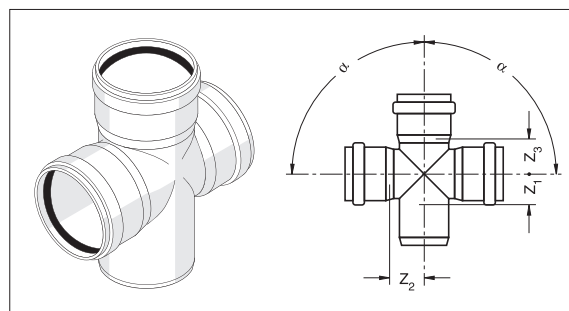
Артикул	Dy	α	Размеры, мм			Вес кг/шт.	Кол-во (шт.) в коробке/на поддоне	Цена* €/шт.
			z ₁	z ₂	z ₃			
11237141001	90/90/90	87°	56	70	51	0,439	10/90	26,01

Крестовина одноплоскостная

с резиновыми уплотнительными кольцами.

Материал: полипропилен RAU-ПП (усилен минералами).

Цвет: RAL 9003 белый.



Артикул	Dy	α	Размеры, мм			Вес кг/шт.	Кол-во (шт.) в коробке/на поддоне	Цена* €/шт.
			z ₁	z ₂	z ₃			
11229641001	110/110/110	45°	25	134	134	0,849	10/60	17,19
11215541001	110/110/110	87°	57	62	62	0,677	20/100	17,19
11235941001	125/110/110	45°	18	144	141	1,225	10/50	167,70
11236841001	160/110/110	87°	58	86	64	2,766	10/40	180,39

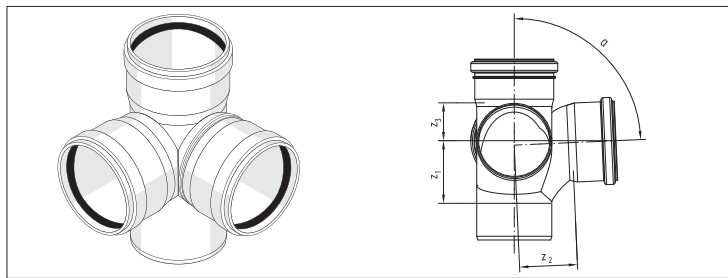
* Рекомендованные цены

Крестовина двухплоскостная max flow

с гидравлически оптимизированным радиусом с резиновыми уплотнительными кольцами.

Материал: полипропилен RAU-ПП (усилен минералами).

Цвет: RAL 9003 белый.



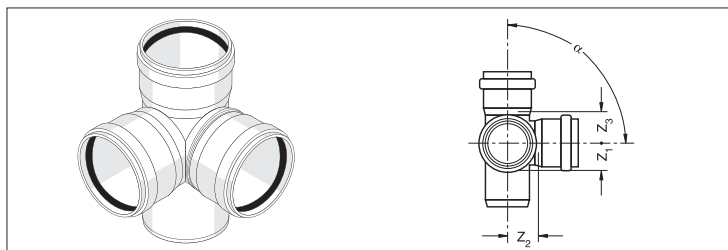
Артикул	Dy	α	Размеры, мм			Вес кг/шт.	Кол-во (шт.) в коробке/на поддоне	Цена* €/шт.
			z ₁	z ₂	z ₃			
11237241001	90/90/90	87°	56	70	66	0,465	10/90	32,59

Крестовина двухплоскостная

с резиновыми уплотнительными кольцами.

Материал: полипропилен RAU-ПП (усилен минералами).

Цвет: RAL 9003 белый.



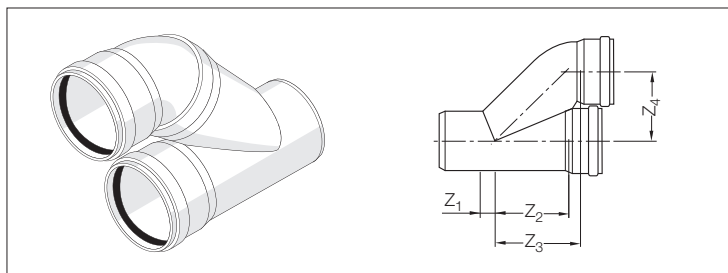
Артикул	Dy	α	Размеры, мм			Вес кг/шт.	Кол-во (шт.) в коробке/на поддоне	Цена* €/шт.
			z ₁	z ₂	z ₃			
11215641003	110/110/110	87°	57	62	62	0,686	20/100	47,28

Отвод параллельный

с резиновыми уплотнительными кольцами.

Материал: полипропилен RAU-ПП (усилен минералами).

Цвет: RAL 9003 белый.



Артикул	Dy	Размеры, мм				Вес кг/шт.	Кол-во (шт.) в коробке/на поддоне	Цена* €/шт.
		z ₁	z ₂	z ₃	z ₄			
11237341001	90/90	21	110	125	108	0,565	10/90	52,65
11205641002	110/110	25	134	149	118	1,042	9/81	63,86

Переходник

с резиновым уплотнительным кольцом.

Материал: полипропилен RAU-ПП (усилен минералами).

Цвет: RAL 9003 белый.



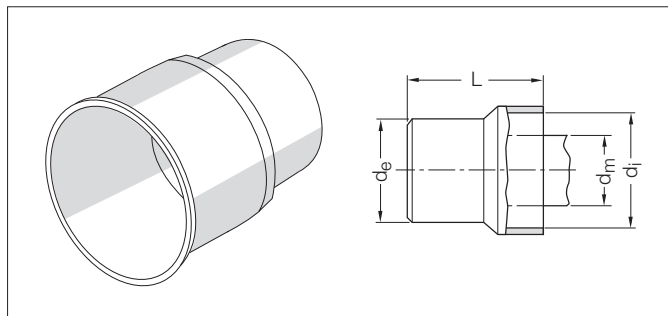
Артикул	Dy	Размеры, мм		Вес кг/шт.	Кол-во (шт.) в коробке/на поддоне	Цена* €/шт.
		z ₁				
11231241001	50/40	12		0,038	20/1440	2,15
11213841001	75/50	20		0,060	20/900	2,51
11233141001	90/50	29		0,125	20/900	3,38
11233241001	90/75	15		0,135	20/540	4,56
11213941001	110/50	40		0,145	20/540	4,11
11214041001	110/75	26		0,227	20/540	5,41
11219941001	110/90	20		0,235	20/360	6,14
11206141001	125/110	15		0,337	20/240	12,16
11240391001	160/110	38		0,513	20/180	27,47
11218041002	160/125	27		0,397	20/180	16,82

* Рекомендованные цены

Переход на чугунную трубу

Материал: полипропилен RAU-ПП (усилен минералами).

Цвет: RAL 9003 белый.

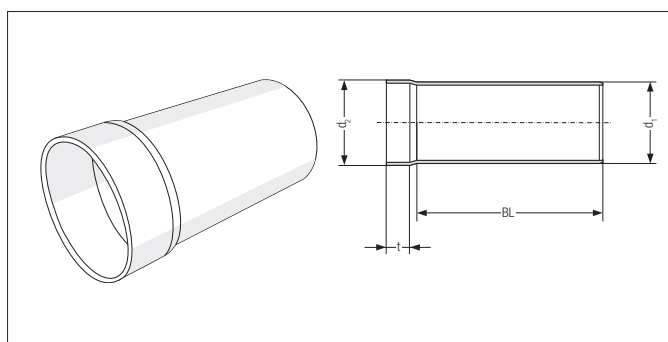


Артикул	Dy	Размеры, мм			Резиновая манжета Артикул	Вес кг/шт.	Кол-во (шт.) в коробке/на поддоне	Цена* €/шт.	
		d _m (внеш. диам. мет. трубы)	d _e	d _i					L
11231641001	40/40-30	32-40	40	53,7	63	11262531002	24	20/2400	2,59
11214141001	50/40-30	32-40	50	53,7	61	11262531002	22	20/2400	2,82
11214241001	50/50	47-50	50	67,2	65	11219131003	29	20/2400	3,18

Переход на дыхательный стояк

Материал: полипропилен RAU-ПП (усилен минералами).

Цвет: RAL 9003 белый.



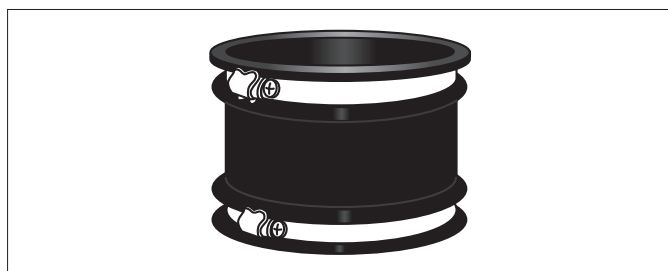
Артикул	Dy	Размеры, мм				Вес кг/шт.	Кол-во (шт.) в коробке/на поддоне	Цена* €/шт.
		d ₁	d ₂	BL	t			
11235741001	75/80	75	80	153	33	0,225	10/360	26,32

Переход на чугунную трубу

(трубу из другого материала).

Материал: EPDM.

Цвет: RAL 9005 черный.



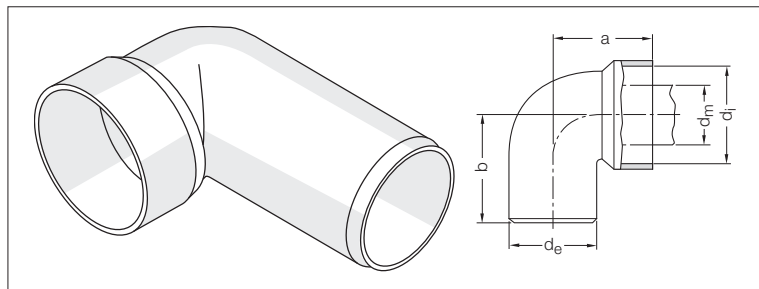
Артикул	Dy	A/B	Вес кг/шт.	Кол-во (шт.) в коробке/на поддоне	Цена* €/шт.
11250341001	75/75-89	75/75-89	0,000	1/-	23,25
11239041001	110/90	100-115/75-89	0,450	1/-	26,29
11239141001	110/110	100-115/100-115	0,450	1/-	27,30

* Рекомендованные цены

Отвод под сифон

Материал: полипропилен RAU-ПП (усилен минералами).

Цвет: RAL 9003 белый.

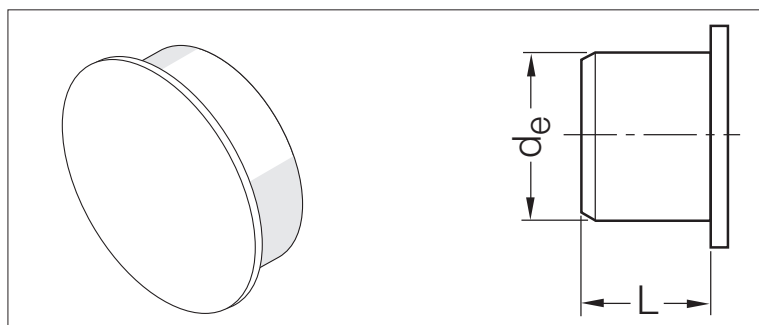


Артикул	Dy	Размеры, мм				Резиновая манжета Артикул	Вес кг/шт.	Кол-во (шт.) в коробке/на поддоне	Цена* €/шт.
		d _m (внеш. диам. мет. трубы)	d _e	d _i	a				
11231741001	40/40-30	32-40	40	53,7	49	88	11262531002 0,038	20/1440	1,78
11226941001	50/40-30	32-40	50	53,7	55	90	11262531002 0,052	20/960	1,78
11214441001	50/50	47-50	50	67,2	55	96	11219131003 0,057	20/900	2,45

Заглушка

Материал: полипропилен RAU-ПП (усилен минералами).

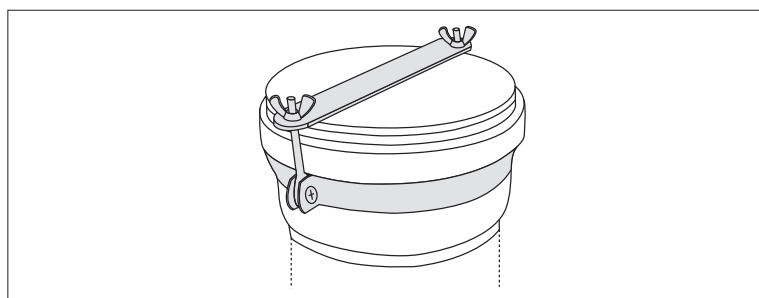
Цвет: RAL 9003 белый.



Артикул	Dy	Размеры, мм		Вес кг/шт.	Кол-во (шт.) в коробке/на поддоне	Цена* €/шт.
		L	d _e			
11231341001	40	33	40	0,014	20/2400	0,93
11214541001	50	34	50	0,018	20/2400	1,03
11214641001	75	35	75	0,030	20/1440	1,78
11233341001	90	37	90	0,075	20/900	2,15
11214741001	110	37	110	0,077	20/900	2,33
11206241001	125	40	125	0,111	20/540	7,99
11237741002	160	49	160	0,181	10/320	11,89
11239741001	200	59	200	0,630	10/180	22,13

Запор для заглушки

Материал: ленточная сталь.



Артикул	Dy	Вес кг/шт.	Кол-во (шт.) в коробке/на поддоне	Цена* €/шт.
11230001001	110	0,226	5/135	9,89
11230021001	160	0,295	5/135	11,91
11230061001	200	0,358	5/135	13,93

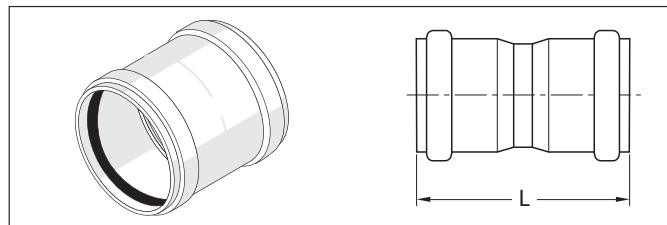
* Рекомендованные цены

Муфта двухраструбная

с резиновыми уплотнительными кольцами.

Материал: полипропилен RAU-ПП (усилен минералами).

Цвет: RAL 9003 белый.



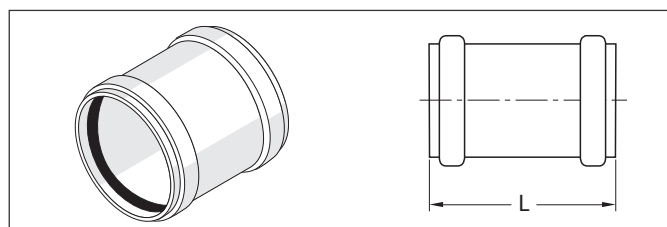
Артикул	Dy	L, mm	Вес кг/шт.	Кол-во (шт.) в коробке/на поддоне	Цена* €/шт.
11231441001	40	89	0,037	20/1440	2,45
11214841001	50	93	0,047	20/1440	2,70
11215841001	75	111	0,088	20/540	6,09
11233441001	90	107	0,160	20/480	6,76
11214941001	110	128	0,296	20/240	7,54
11204741001	125	142	0,436	10/180	16,58
11240471001	160	148	0,615	10/60	32,47
11237841001	200	206	1,177	10/40	37,43

Надвижная муфта

с резиновыми уплотнительными кольцами.

Материал: полипропилен RAU-ПП (усилен минералами).

Цвет: RAL 9003 белый.



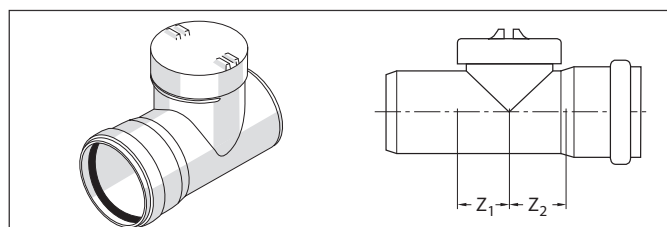
Артикул	Dy	L, mm	Вес кг/шт.	Кол-во (шт.) в коробке/на поддоне	Цена* €/шт.
11231541001	40	89	0,038	20/1440	2,45
11215041001	50	93	0,050	20/1440	2,70
11215741001	75	111	0,092	20/540	6,09
11233541001	90	107	0,158	20/480	6,76
11215141001	110	128	0,294	20/240	7,54
11204641001	125	142	0,424	10/180	16,58
11240481001	160	148	0,607	10/60	33,35
11237941001	200	206	1,144	10/40	39,86

Ревизия

с резиновым уплотнительным кольцом.

Материал: полипропилен RAU-ПП (усилен минералами).

Цвет: RAL 9003 белый.



Артикул	Dy	Размеры, мм		Вес кг/шт.	Кол-во (шт.) в коробке/на поддоне	Цена* €/шт.
		Z ₁	Z ₂			
11210391001	50	45	44	0,215	20/640	5,59
11230791001	75	37	44	0,209	20/360	9,96
11233641001	90	57	64	0,379	20/180	11,79
11215341002	110	57	62	0,615	20/120	13,81
11206341001	125	70	73	0,816	20/100	34,39
11240491001	160	83	89	0,195	10/40	72,65

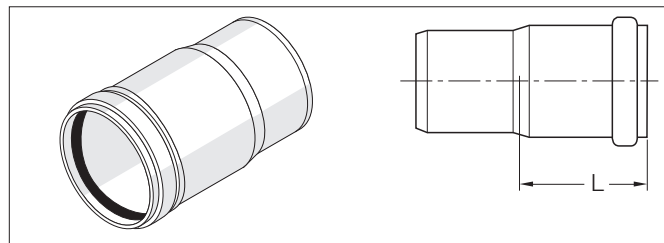
* Рекомендованные цены

Компенсационный патрубок

с резиновым уплотнительным кольцом.

Материал: полипропилен RAU-ПП (усилен минералами).

Цвет: RAL 9003 белый.



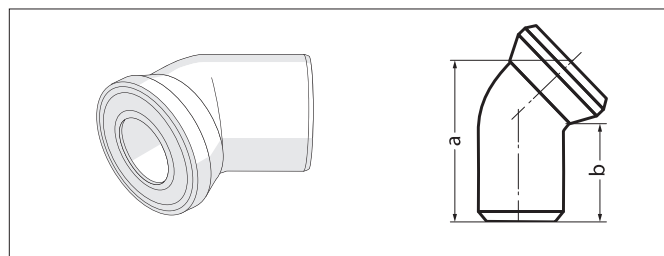
Артикул	Dy	L, mm	Вес кг/шт.	Кол-во (шт.) в коробке/на поддоне	Цена* €/шт.
11233741001	90	120	0,212	20/360	12,04
11215941001	110	130	0,397	20/180	14,49

Отвод для присоединения выпуска унитаза

с уплотнительной манжетой.

Материал: полипропилен RAU-ПП (усилен минералами).

Цвет: RAL 9003 белый.



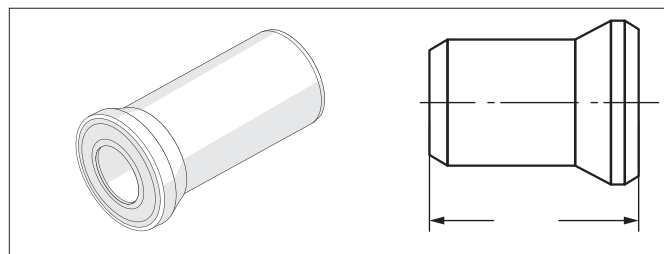
Артикул	Dy	Размеры, мм		Вес кг/шт.	Кол-во (шт.) в коробке/на поддоне	Цена* €/шт.
		a	b			
11216041001	110/22°	165	150	0,275	10/180	6,09
11216141001	110/45°	205	135	0,333	10/180	6,27
11216241001	110/90°	230	160	0,391	10/90	6,44

Патрубок для выпуска унитаза

с уплотнительной манжетой.

Материал: полипропилен RAU-ПП (усилен минералами).

Цвет: RAL 9003 белый.

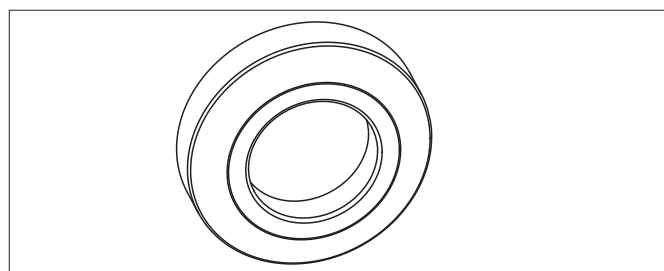


Артикул	Dy	Вес кг/шт.	Кол-во (шт.) в коробке/на поддоне	Цена* €/шт.
11229341001	90/250 мм	0,260	10/150	7,68
11216341001	110/150 мм	0,244	10/240	6,44
11216441001	110/250 мм	0,296	10/180	7,68

Уплотнительная манжета

Материал: полипропилен RAU-ПП (усилен минералами).

Цвет: RAL 9003 белый.



Артикул	Dy	Вес кг/шт.	Кол-во (шт.) в коробке/на поддоне	Цена* €/шт.
11230071001	17-90	0,074	10/720	6,67

* Рекомендованные цены

4 RAUPIANO PLUS

4.4 ТЕХНИКА СОЕДИНЕНИЯ ДЛЯ СИСТЕМЫ RAUPIANO PLUS

Хомут шумопоглощающий с замковой защелкой,

состоящий из опорного и крепежного хомута с шумопоглощающими вкладышами.

Материал: оцинкованная ленточная сталь.

Диаметр 200: без быстродействующего затвора; в комплект входят анкерная шпилька M12/60 мм и стеновая пластина.



Артикул	Ду	Присоединительная резьба	Вес кг/шт.	Кол-во (шт.) в коробке/на поддоне	Цена* €/шт.
11220041100	75	M 8/10	0,555	5/-	8,60
11220441100	90	M 8/10	0,709	5/-	9,21
11220141100	110	M 8/10	0,740	5/-	9,88
11220241100	125	M 10/12	0,780	5/-	11,23
11220341100	160	M 10/12	0,939	5/-	16,58
11239241001	200	M 12	1,323	5/-	33,37

Хомут обжимной с резиновым вкладышем согласно DIN 4109.

Материал: оцинкованная ленточная сталь.

Диаметр 200: в комплект входят анкерная шпилька M12/60 мм и стеновая пластина.



Артикул	Ду	Присоединительная резьба	Тип замка	Вес кг/шт	Кол-во (шт.) в коробке/на поддоне	Цена* €/шт.
11226441001	40	M 8	Болтовой	0,080	25	1,78
11205041001	50	M 8	Болтовой	0,093	25	2,10
11200261101	75	M 8/10	Защелка	0,234	10	3,99
11200471101	90	M 8/10	Защелка	0,302	10	4,37
11200291101	110	M 8/10	Защелка	0,323	10	4,66
11200481001	125	M 10/M12	Защелка	0,346	10	5,29
11200491001	160	M 10/M12	Защелка	0,424	10	8,35
11239341001	200	M 12	Болтовой	0,743	10	17,19

* Рекомендованные цены

Хомут опорный

с резиновым вкладышем и проставкой согласно DIN 4109.

Материал: оцинкованная ленточная сталь.

Диаметр 200: в комплект входят анкерная шпилька M12/60 мм и стенная пластина.



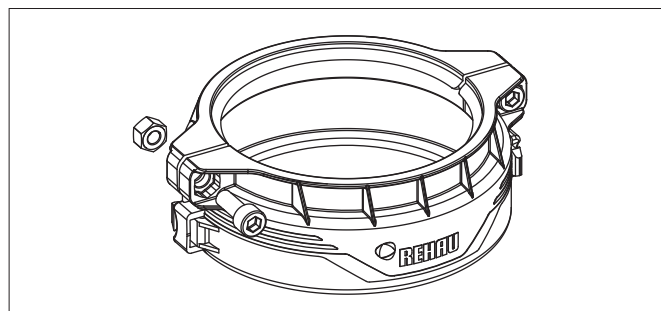
Артикул	Dy	Присоединительная резьба	Тип замка	Вес кг/шт.	Кол-во (шт.) в коробке/на поддоне	Цена* €/шт.
11226541001	40	M 8	Болтовой	0,082	25	1,78
11205341001	50	M 8	Болтовой	0,094	25	2,10
11200191101	75	M 8/10	Защелка	0,244	10	3,99
11200551101	90	M 8/10	Защелка	0,341	10	4,37
11200271101	110	M 8/10	Защелка	0,335	10	4,66
11200561001	125	M 10/M12	Защелка	0,359	10	5,29
11200571001	160	M 10/M12	Защелка	0,440	10	8,35
11239441001	200	M 12	Болтовой	0,763	10	17,19

Хомут обжимной с замком

для раструбных соединений.

Материал: PA 66 GF 60.

Цвет: черный.



Артикул	Dy	Вес кг/шт.	Кол-во (шт.) в коробке/на поддоне	Цена* €/шт.
11006591001	40	0,025	1/10	13,33
11006611001	50	0,032	1/10	13,58
11006621001	75	0,048	1/10	14,97
11006631001	90	0,055	1/10	15,51
11006641001	110	0,065	1/10	16,20
11006651001	125	0,080	1/10	17,26

4 RAUPIANO PLUS

4.5 ПРОТИВОПОЖАРНАЯ ЗАЩИТА RAUPIANO PLUS ДЛЯ ПЕРЕКРЫТИЙ И СТЕН

Противопожарная лента

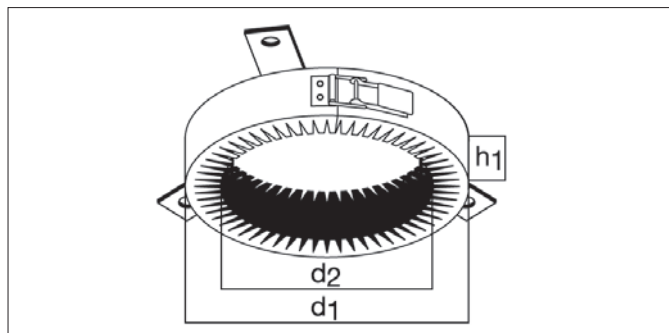
Используется для создания противопожарной манжеты, внутри перекрытия / стены.
Материал: интупласт R.



Артикул	DN	Размеры, мм			Применение	Кол-во (шт.) в коробке/на поддоне	Цена* €/шт.
		Длина	Глубина	Ширина			
1210421001	40-50	1050	5	50	DN 40 – 6 манжет DN 50 – 5 манжет	1	286,91
1210471001	75-90	2205	10,5	10,5	DN 75 – 7 манжет DN 90 – 6 манжет	1	421,05

Противопожарная манжета «RENAU компакт»

Для монтажа под потолок / на стену.
Материал: листовая сталь / интупласт R.
Цвет: RAL 9003 белый.



Артикул	Dy	Размеры, мм			Вес кг/шт.	Кол-во (шт.) в коробке/на поддоне	Цена* €/шт.
		d ₁	d ₂	h ₁			
1221041001	50	75	63	30	0,120	2/-	60,17
1221141001	75	109	88	30	0,170	2/-	71,23
12220051001	90	135	103	30	0,350	2/-	77,84
1221241001	110	155	123	30	0,400	2/-	82,27
1221341001	125	170	138	30	0,440	2/-	93,33

Противопожарная манжета «REHAU плюс»

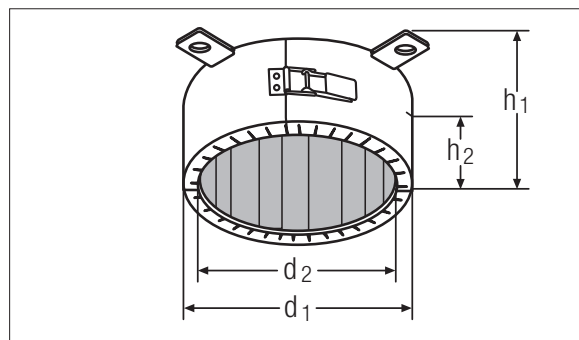
Для монтажа под потолок / на стену.

Материал: листовая сталь / интупласт R.

Цвет: RAL 9003 белый.

h_1 : общая высота.

h_2 : незаделываемая в строительную конструкцию часть манжеты.

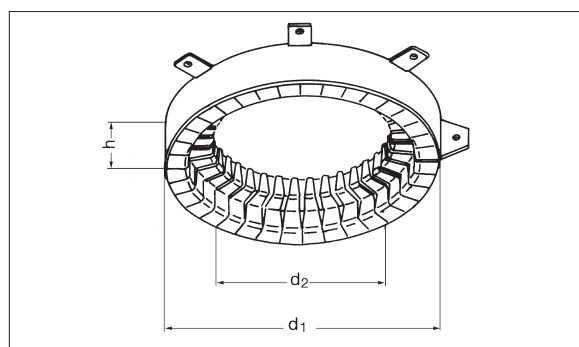


Артикул	Dy	Размеры, мм				Вес кг/шт.	Кол-во (шт.) в коробке/на поддоне	Цена* €/шт.
		d ₁	d ₂	h ₁	h ₂			
11218941001	40-50	68	57	50	15-35	0,150	2/-	72,45
11219041001	75	99	82	50	15-35	0,275	2/-	78,59
11219141001	90	118	97	70	25-45	0,460	2/-	85,96
11219241001	110	139	117	70	25-45	0,570	2/-	93,33
11219341001	125	161	132	70	25-45	0,810	2/-	112,98
11219441001	160	198	167	110	45-65	1,300	2/-	218,59
11210081001	200	247	207	120	50-70	3,900	1/-	312,67

Угловая противопожарная манжета «Система REHAU»

Материал: листовая сталь / интупласт R.

Цвет: RAL 9003 белый.



Артикул	Dy	Размеры, мм			Вес кг/шт.	Кол-во (шт.) в коробке/на поддоне	Цена* €/шт.
		d ₁	d ₂	h			
11208341001	75	191	121	30	0,650	1/-	176,84
11208741001	90	216	136	42	1,090	1/-	267,70
11208441001	110	236	156	42	1,320	1/-	221,05
11208541001	125	264	184	42	1,490	1/-	292,27

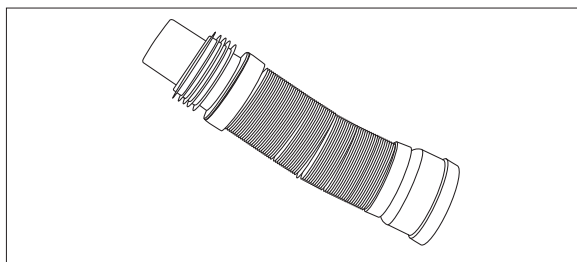
4 RAUPIANO PLUS

4.6 ПРИНАДЛЕЖНОСТИ

Гибкое подключение к оголовнику дыхательного стояка

Материал: ПП.

Цвет: RAL 9003 белый.



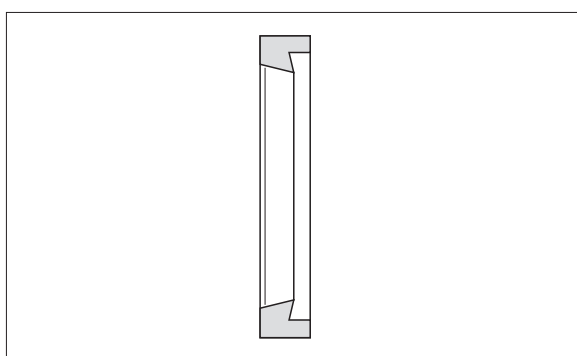
Артикул	Dy	Вес кг/шт.	Кол-во (шт.) в коробке/на поддоне	Цена* €/шт.
112382411001	75/90/110	0,798	1/-	39,22

Кольцо уплотнительное резиновое

для труб и фасонных частей.

Материал: резина.

Цвет: RAL 9005 черный.



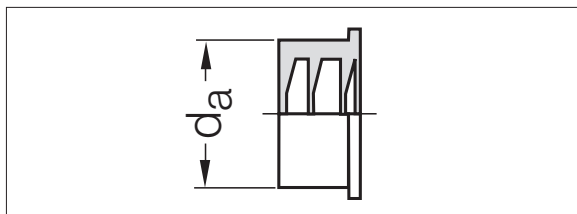
Артикул	Dy	Вес кг/шт.	Кол-во (шт.) в коробке/на поддоне	Цена* €/шт.
112824311002	40	0,004	1/-	0,30
112801311002	50	0,006	1/-	0,42
112802311002	75	0,009	1/-	0,42
112800311001	90	0,014	1/-	0,42
112803311002	110	0,018	1/-	0,42
112804311003	125	0,027	1/-	0,93
112805311003	160	0,045	1/-	0,93

Резиновая манжета

для переходов и отвода под сифон RAUPIANO Plus.

Материал: резина.

Цвет: RAL 9005 черный.

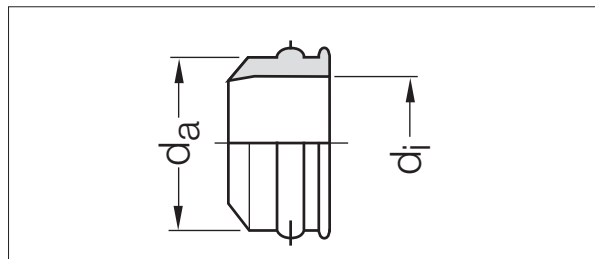


Артикул	Dy	Размеры, мм d _a	Внешний диаметр подключаемой трубы	Вес кг/шт.	Кол-во (шт.) в коробке/на поддоне	Цена* €/шт.
112625311002	50/40	55,0	32-40	0,025	1/-	0,93
112191311003	50/50	68,0	47-50	0,037	1/-	1,03

* Рекомендованные цены

Резиновая манжета с выступом гофра

для стандартных фасонных частей. Материал: резина.
Цвет: RAL 9005 черный.



Артикул	Dy	Размеры, мм		Вес кг/шт.	Кол-во (шт.) в коробке/на поддоне	Цена* €/шт.
		d _a	d _i			
11229231003	40/30	40,5	32,0	0,016	1/-	1,17
11229331003	50/30	50,5	32,0	0,037	1/-	1,29
11229431003	50/40	50,5	40,0	0,024	1/-	1,42

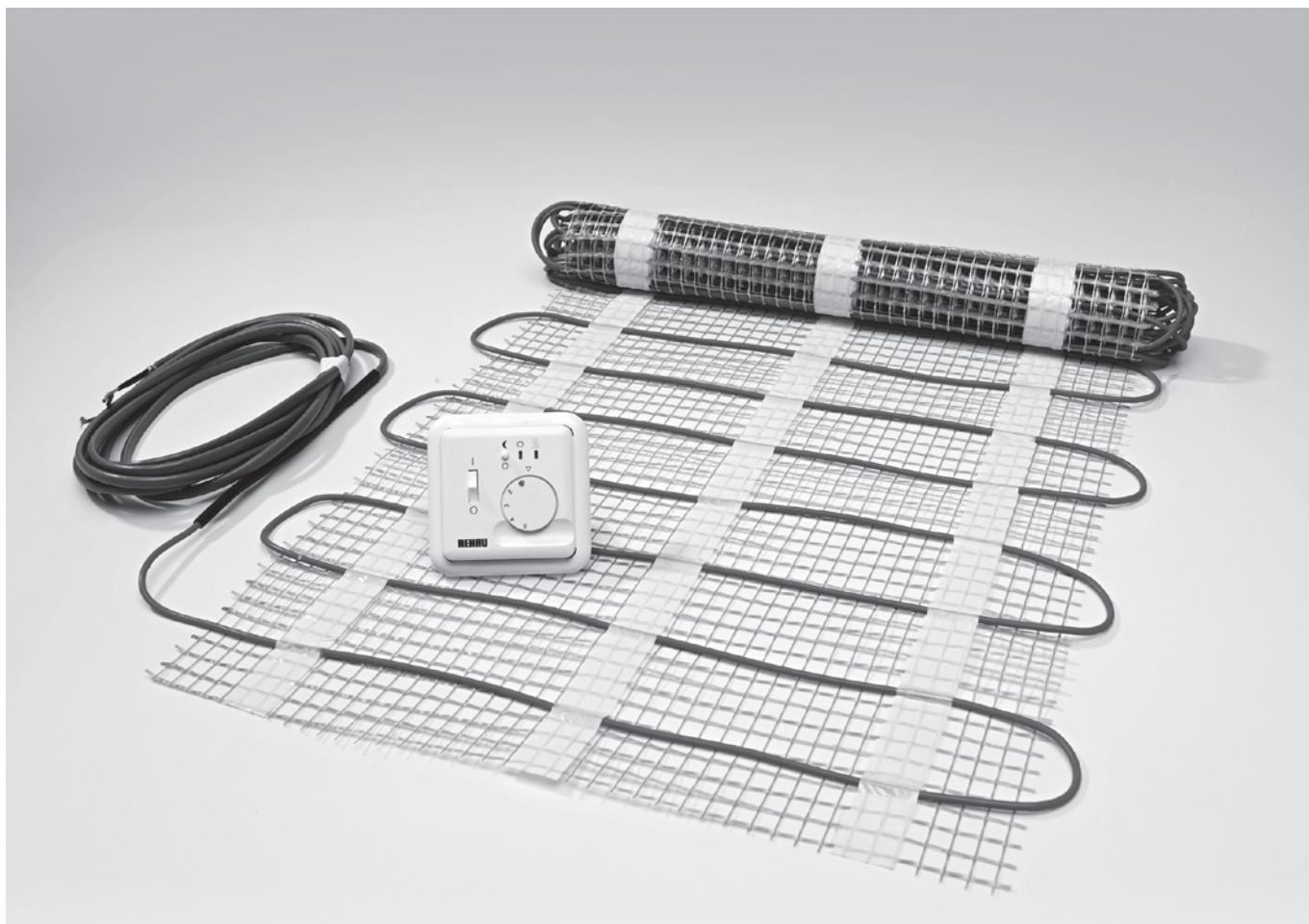
Смазка

для раструбных соединений.



Артикул	Объем	Кол-во (шт.) в коробке/на поддоне	Цена* €/шт.
11289331002	150 мл	50/-	2,45
11289431003	250 мл	50/-	3,13
11289531003	500 мл	24/-	4,31

Все размеры указаны в мм.



5 ЭЛЕКТРИЧЕСКИЙ ТЕПЛЫЙ ПОЛ SOLELEC

5 ЭЛЕКТРИЧЕСКИЙ ТЕПЛЫЙ ПОЛ SOLELEC

СОДЕРЖАНИЕ

5.1 . . . Электрические греющие кабели	стр. 178
5.2 . . . Электрические греющие маты	стр. 179
5.3 . . . Терморегуляторы	стр. 180
5.4 . . . Комплект для установки	стр. 181

5

ЭЛЕКТРИЧЕСКИЙ ТЕПЛЫЙ ПОЛ SOLELEC

5.1

ЭЛЕКТРИЧЕСКИЕ ГРЕЮЩИЕ КАБЕЛИ

Электрический греющий кабель SOLELEC

Для систем теплого пола и напольного отопления.

Кабель: двухжильный, в медной экранирующей оплетке.

Мощность кабеля: 17 Вт/м.

Диаметр кабеля: 5,5 мм.



Артикул	Длина, м	Мощность, Вт (220/230 В)	Единица поставки	Цена* €/шт.
12270151100	10	156/170	1 шт.	48,50
12270161100	20	311/340	1 шт.	79,71
12270171100	30	467/510	1 шт.	108,07
12270181100	40	622/683	1 шт.	133,11
12270191100	50	778/850	1 шт.	151,57
12270231100	60	933/1020	1 шт.	176,43
12270241100	80	1244/1360	1 шт.	221,14
12270251100	100	1555/1700	1 шт.	267,39
12270261100	120	1866/2040	1 шт.	314,93

* Рекомендованные цены

5

ЭЛЕКТРИЧЕСКИЙ ТЕПЛЫЙ ПОЛ SOLELEC

5.2

ЭЛЕКТРИЧЕСКИЕ ГРЕЮЩИЕ МАТЫ

Электрический греющий мат SOLELEC

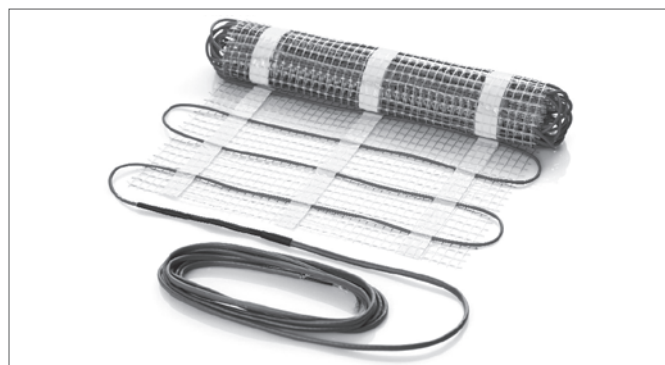
Для систем теплого пола.

Основы мата: полимерная самоклеющаяся сетка.

Кабель: двухжильный, в медной экранирующей оплетке.

Мощность мата: 160 Вт/м².

Диаметр кабеля: 3,3 мм.



Артикул	Площадь, м ²	Ширина, м	Длина, м	Мощность, Вт (220/230 В)	Единица поставки	Цена* €/шт.
12154711001	0,5	0,5	1	73/80	1 шт.	95,12
12260481100	1	0,5	2	146/160	1 шт.	118,46
12154751001	1,5	0,5	3	219/240	1 шт.	138,31
12260581100	2	0,5	4	293/320	1 шт.	157,64
12154811001	2,5	0,5	5	366/400	1 шт.	177,42
12260681100	3	0,5	6	439/480	1 шт.	197,75
12154821001	3,5	0,5	7	512/560	1 шт.	220,67
12260781100	4	0,5	8	586/640	1 шт.	242,52
12260881100	5	0,5	10	732/800	1 шт.	275,17
12260981100	6	0,5	12	878/960	1 шт.	309,68
12261081100	7	0,5	14	1025/1120	1 шт.	344,20
12261181100	8	0,5	16	1171/1280	1 шт.	378,70

* Рекомендованные цены

5 ЭЛЕКТРИЧЕСКИЙ ТЕПЛЫЙ ПОЛ SOLELEC

5.3 ТЕРМОРЕГУЛЯТОРЫ

Терморегулятор BASIC

Со светодиодной индикацией.

Для систем напольного обогрева.

Цвет: белый.

Выносной датчик температуры в комплекте.



Артикул	Ток коммутации, А	Степень защиты корпуса	Тип установки	Единица поставки	Цена* €/ шт.
12108691100	10	IP 30	Подрозетник	1 шт.	79,85

Терморегулятор COMFORT

Со светодиодной индикацией, с функцией таймера.

Для систем напольного обогрева

Цвет: белый.

Выносной датчик температуры в комплекте.



Артикул	Ток коммутации, А	Степень защиты корпуса	Тип установки	Единица поставки	Цена* €/ шт.
12274931100	16	IP 40	Подрозетник	1 шт.	96

Терморегулятор OPTIMA

С цифровым дисплеем, многофункциональный, программируемый.

Для систем напольного обогрева, отопления.

Цвет: белый.

Выносной датчик температуры в комплекте.



Артикул	Ток коммутации, А	Степень защиты корпуса	Тип установки	Единица поставки	Цена* €/ шт.
12029231100	10	IP 30	Подрозетник	1 шт.	168

* Рекомендованные цены

5

ЭЛЕКТРИЧЕСКИЙ ТЕПЛЫЙ ПОЛ SOLELEC

5.4

КОМПЛЕКТ ДЛЯ УСТАНОВКИ

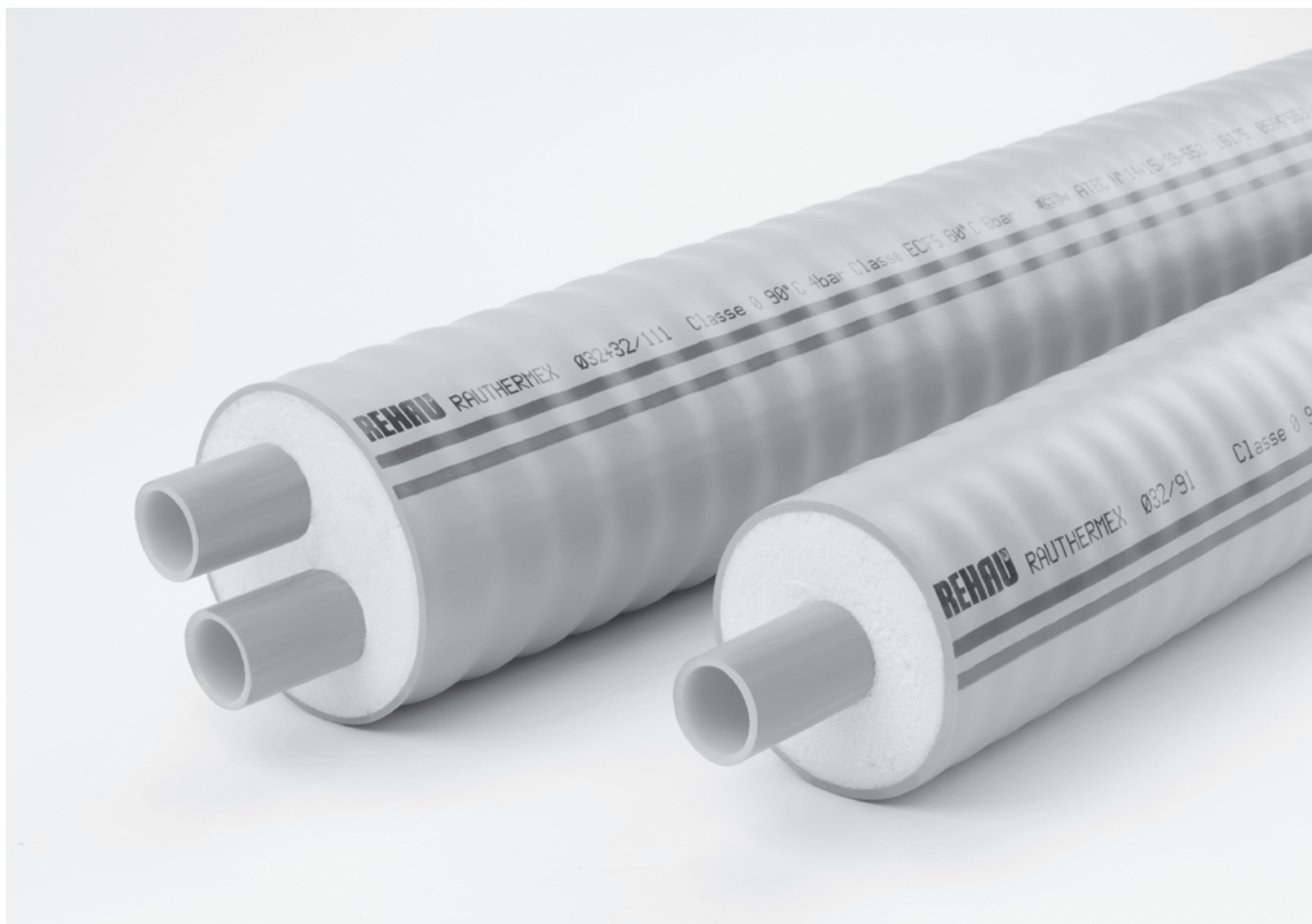
Комплект для установки напольного обогрева, отопления

Включает:

- гладкая защитная трубка термодатчика с алюминиевым наконечником;
- фиксатор угла поворота защитной трубки 90°;
- гофротруба для подводящего провода;
- подрозетник.

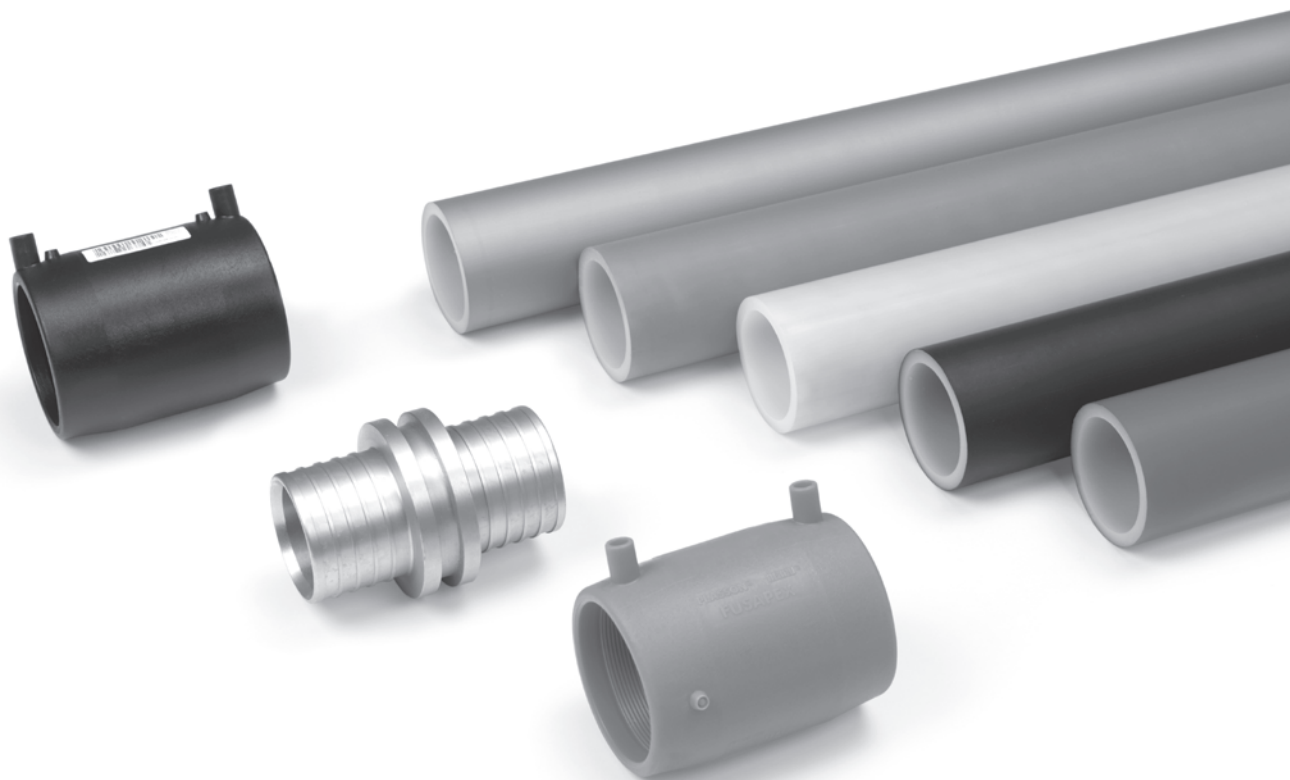


Артикул	Единица поставки	Цена* €/ шт.
12270751100	1 шт.	20,05



6 ТРУБОПРОВОДНАЯ СИСТЕМА RAUTHERMEX® ДЛЯ СЕТЕЙ ТЕПЛОСНАБЖЕНИЯ

АКТУАЛЬНЫЙ ПРАЙС-ЛИСТ, А ТАКЖЕ ДОПОЛНИТЕЛЬНУЮ
ИНФОРМАЦИЮ ВЫ МОЖЕТЕ ПОЛУЧИТЬ В БЛИЖАЙШЕМ БЮРО
ПО ПРОДАЖАМ RENAU



7 ТРУБОПРОВОДНАЯ СИСТЕМА ДЛЯ ПРОМЫШЛЕННОСТИ RAUPEX®

АКТУАЛЬНЫЙ ПРАЙС-ЛИСТ, А ТАКЖЕ ДОПОЛНИТЕЛЬНУЮ
ИНФОРМАЦИЮ ВЫ МОЖЕТЕ ПОЛУЧИТЬ В БЛИЖАЙШЕМ
БЮРО ПО ПРОДАЖАМ RENAУ



8 ТРУБОПРОВОДНАЯ СИСТЕМА ДЛЯ ПРОМЫШЛЕННОСТИ ИЗОЛЯЦИИ RAUFRIGO®

АКТУАЛЬНЫЙ ПРАЙС-ЛИСТ, А ТАКЖЕ ДОПОЛНИТЕЛЬНУЮ
ИНФОРМАЦИЮ ВЫ МОЖЕТЕ ПОЛУЧИТЬ В БЛИЖАЙШЕМ БЮРО
ПО ПРОДАЖАМ RENAУ

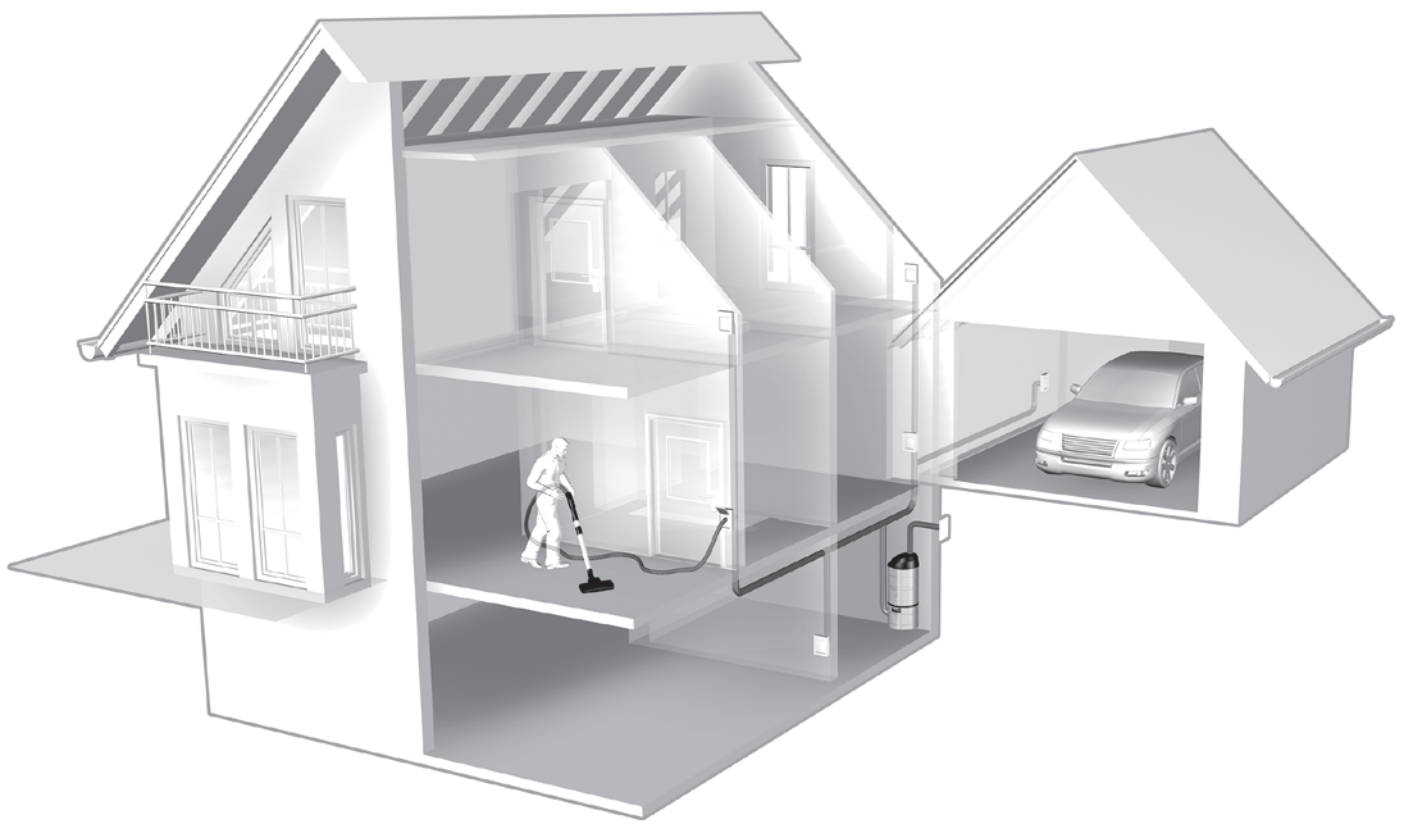


9 СИСТЕМА ЦЕНТРАЛИЗОВАННОГО ПЫЛЕУДАЛЕНИЯ VACUSCLEAN

9 СИСТЕМА ЦЕНТРАЛИЗОВАННОГО ПЫЛЕУДАЛЕНИЯ VACUSCLEAN

СОДЕРЖАНИЕ

9.1 Центральный пылесос	стр. 193
9.2 Набор для пылеудаления	стр. 195
9.2.1 ... Радиоуправление	стр. 195
9.2.2 ... Управление при помощи кабеля	стр. 197
9.3 Всасывающие/напольные розетки	стр.198
9.3.1 ... Радиоуправление	стр. 198
9.3.2 ... Радиоуправление / управление при помощи кабеля	стр. 199
9.4 Комплектующие	стр. 200
9.5 Комплектующие для монтажа	стр. 203
9.6 Звукоизоляция	стр. 204
9.7 Трубопроводы	стр. 205
9.8 Фасонные части	стр. 206
9.9 Хомуты.	стр. 208
9.10 Дополнительные части	стр. 209
9.10.1 ... Радиоуправление	стр. 209
9.11 Запасные части	стр. 210



9 СИСТЕМА ЦЕНТРАЛИЗОВАННОГО ПЫЛЕУДАЛЕНИЯ VACUCLEAN

9.1 ЦЕНТРАЛЬНЫЙ ПЫЛЕСОС

Со встроенной шумопоглощающей системой крепления к стене.
Цвет: антрацит/нержавеющая сталь.

VACUCLEAN 2000

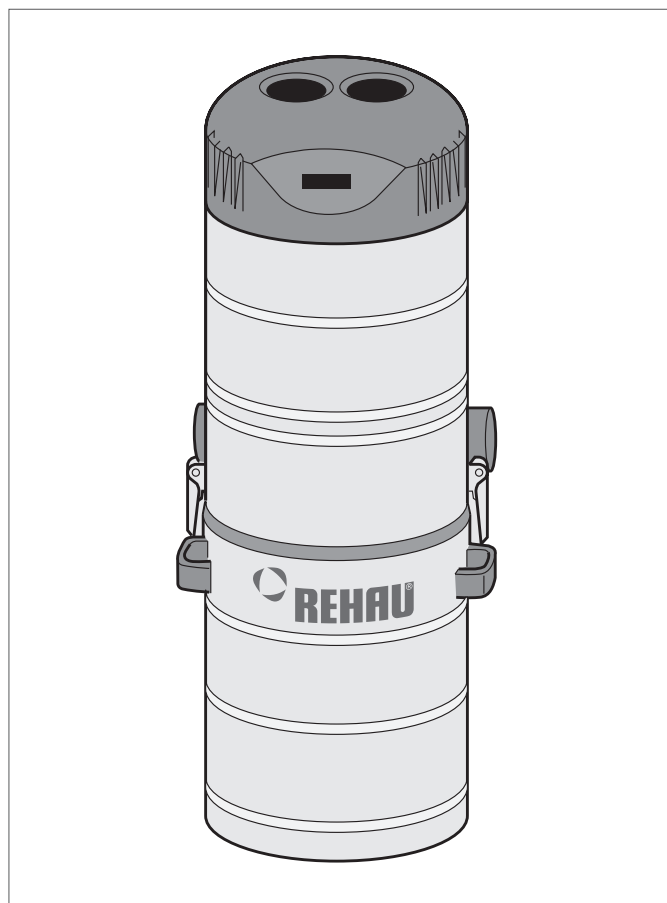
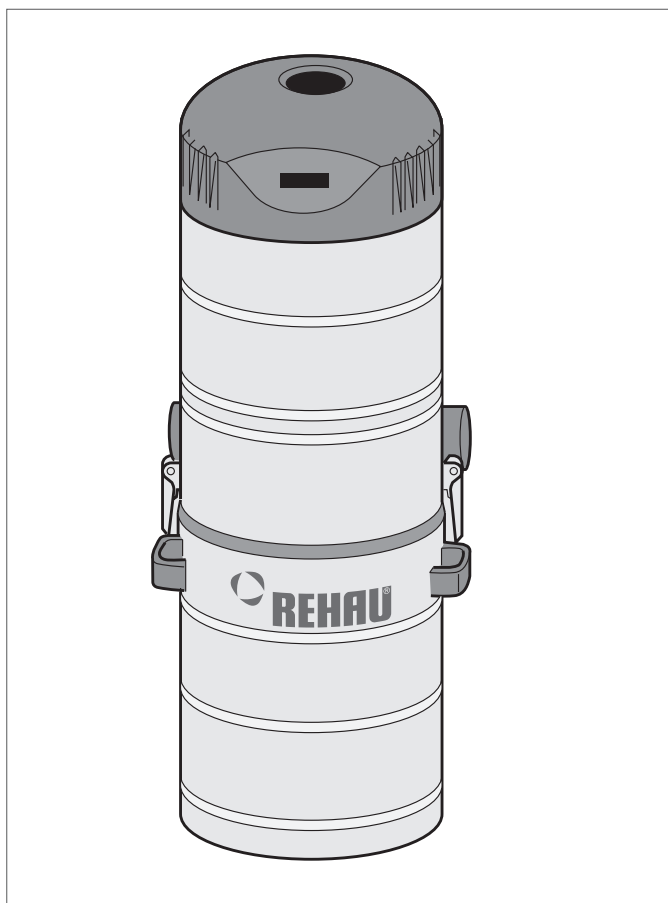
С двухраструбной муфтой.

VACUCLEAN 3000

С двухраструбной муфтой и счетчиком числа часов работы.

VACUCLEAN 4000

С двумя двухраструбными муфтами и счетчиком числа часов работы.



VACUCLEAN 2000, VACUCLEAN 3000

VACUCLEAN 4000

Артикул	Наименование	Вес кг/шт.	Единица поставки шт.	Цена* €/шт.
13522071002	VACUCLEAN 2000	13,38	1	1 287,44
13522081002	VACUCLEAN 3000	14,08	1	2 068,60
13522091002	VACUCLEAN 4000	17,78	1	2 473,24

* Рекомендованные цены

Тип Артикул	2000 13522071001	3000 13522081001	4000 13522091001
Число потребителей	1	1	2
Максимальное число розеток	15	20	25
Макс. протяжен. трубопроводов [м]	80	100	120 (1 потребитель) 60 (2 потребителя)
Дистанционное радиуправление 434 МГц	да	да	да
Макс. потребляемая мощность ¹⁾ [Вт]	1350	1600	2 x 1600
Напряжение [В]	220/240	220/240	220/240
Частота [Гц]	50	50	50
Предохранитель [А]	10 (преимущественно 16)	10 (преимущественно 16)	16 (отдельно)
Класс защиты	I	I	I
Знаки электробезопасности	КЕМА, GS, CE	КЕМА,GS, CE	КЕМА, GS, CE
Airwatt ¹⁾	530	580	2 x 580
Макс. разряжение ¹⁾ [кПа]	28	32	32
Максимальный расход* [м ³ /час]	220	240	2 x 240
Тепловая защита	да	да	да
Вакуумный клапан	да	да	да
Счетчик	да	да	да
Циклонный фильтр	да	да	да
Патронный фильтр [см ²]	8000	8000	8000
Уровень звука (расстояние 1м) [дБ(А)]	65	69	75
Объем пылесборника [дм ³]	30	45	45
Размеры (Г x Ш x В) [см]	39 x 44 x 92	39 x 44 x 104	39 x 44 x 116
Размеры упаковки (Д x Ш x В) [см]	48,5 x 48,5 x 99	43,5 x 48,5 x 111	48.5 x 48,5 x 123
Рекомендуемая область применений ²⁾	Квартира /Коттедж	Многokвартирный дом	Небольшая гостиница. Небольшое офисное здание

Табл. Технические характеристики пылесосов REHAU_VACUCLEAN 2000, 3000 и 4000.

- 1) Характеристики мотора (средние значения из трех замеров) при напряжении 230 В без учета допустимых колебаний.
- 2) Тип пылесоса определяется расчетом системы.
Все данные приблизительные.

Решающим фактором для определения мощности всасывания являются значения «Airwatt».

9 СИСТЕМА ЦЕНТРАЛИЗОВАННОГО ПЫЛЕУДАЛЕНИЯ VACUCLEAN

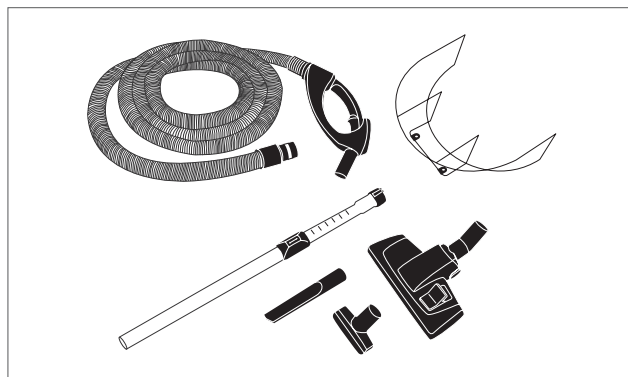
9.2 НАБОР ДЛЯ ПЫЛЕУДАЛЕНИЯ

9.2.1 Радиоуправление

Базовый комплект для пылеудаления

Включает:

- всасывающий шланг (8 метров) со встроенным передатчиком;
- телескопическую трубу;
- комбинированную насадку (переключаемую);
- насадку для пылеудаления из швов;
- насадку для мебели;
- кронштейн для шланга.



Артикул	Вес кг/шт.	Единица поставки шт.	Цена* €/шт.
13522121002	3,72	1	418,90

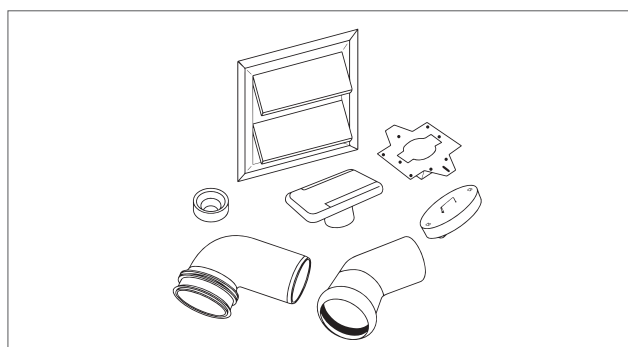
Базовый комплект

Базовый набор для монтажа до окончательной отделки (в коттедже).

Включает:

- 3 белые всасывающие розетки;
- 3 крышки для оштукатуривания;
- 3 монтажные рамы;
- 10 отводов RAUPIANO Plus Dy 50 45°;
- 1 вентиляционную заслонку;
- 3 отвода Dy 50 90° VACUCLEAN

(вкл. адаптер для всасывающих розеток).



Артикул	Вес кг/шт.	Единица поставки шт.	Цена* €/шт.
12278041002	3,20	1	220,80

* Рекомендованные цены

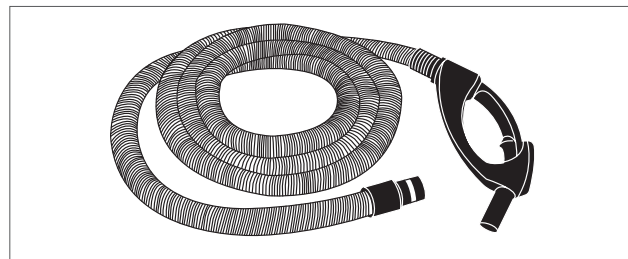
Всасывающий шланг

Со специальной ручкой, выключателем и переходником для подключения к всасывающей розетке.

Длина: 8 м.

Материал: полипропилен/KS.

Цвет: черный/серый.



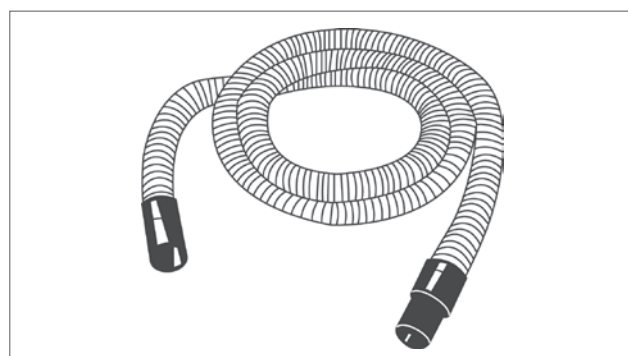
Артикул	Вес кг/шт.	Единица поставки шт.	Цена* €/шт.
13522161002	2,60	1	191,00

Удлинитель шланга

Длина: 3 м.

Материал: ПВХ.

Цвет: серый.



Артикул	Вес кг/шт.	Единица поставки шт.	Цена* €/шт.
12423731001	0,80	1	85,42

9.2.2 Управление при помощи кабеля

Базовый комплект для пылеудаления VACUCLEAN CC

Включает:

- всасывающий шланг CC (8 метров);
- телескопическую трубу;
- комбинированную насадку (переключаемую);
- насадку для пылеудаления из швов;
- насадку для мебели;
- кронштейн для шланга.



Артикул	Вес кг/шт.	Единица поставки шт.	Цена* €/шт.
13590201001	5,08	1	474,74

Базовый комплект VACUCLEAN CC

Базовый набор для монтажа до окончательной отделки (в коттедже).

Включает:

- 3 белые всасывающие розетки;
- 3 крышки для оштукатуривания;
- 3 монтажные рамы;
- 10 отводов RAUPIANO Plus Dy 50 45°;
- 1 вентиляционную заслонку;
- 3 отвода Dy 50 90° VACUCLEAN (вкл. адаптер для всасывающей розетки);
- кабель управления (15 метров).



Артикул	Вес кг/шт.	Единица поставки шт.	Цена* €/шт.
12455771001	4,29	1	274,47

Всасывающий шланг VACUCLEAN CC

со специальной ручкой, с регулятором силы всасывания переходником для подключения к всасывающей розетке.

Длина: 8 метров.

Материал: полиэтилен / АБС.

Цвет: черный/серый.



Артикул	Вес кг/шт.	Единица поставки шт.	Цена* €/шт.
13590191001	3,01	1	239,41

9 СИСТЕМА ЦЕНТРАЛИЗОВАННОГО ПЫЛЕУДАЛЕНИЯ VACUSCLEAN

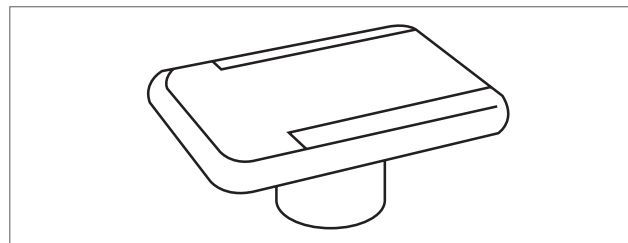
9.3 ВСАСЫВАЮЩИЕ/НАПОЛЬНЫЕ РОЗЕТКИ

9.3.1 Радиоуправление

Настенная розетка

Размер (Г x Ш x В): ≈ 5,0 x 8,1 x 12,3 см.

Материал: АБС.



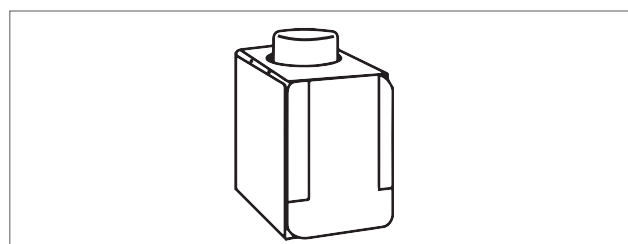
Артикул	Цвет	Вес кг/шт.	Единица поставки шт.	Цена* €/шт.
12498501001	белая	0,08	1	31,87
12423031001	бежевая	0,08	1	31,87
12423031003	матовый хром	0,08	1	31,87

Розетка для открытого монтажа

Полностью смонтированная.

Размер (Г x Ш x В): ≈ 14,0 x 8,3 x 12,5 см.

Цвет: RAL 9003 белый.



Артикул	Вес кг/шт.	Единица поставки шт.	Цена* €/шт.
12092151001	0,40	1	108,80

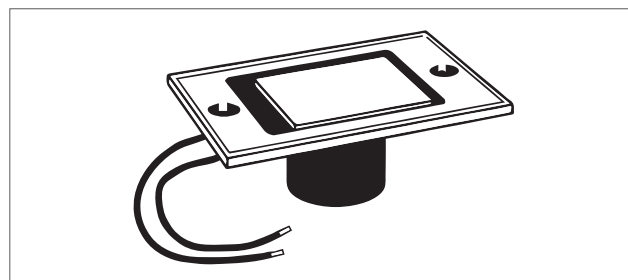
9.3.2 Радиоуправление / управление при помощи кабеля

Напольная розетка

Размеры (Г x Ш x В): ≈ 4,5 x 8,1 x 12,3 см.

Материал: алюминий.

Цвет: бронза.



Артикул	Вес кг/шт.	Единица поставки шт.	Цена* €/шт.
12423131001	0,35	1	61,39

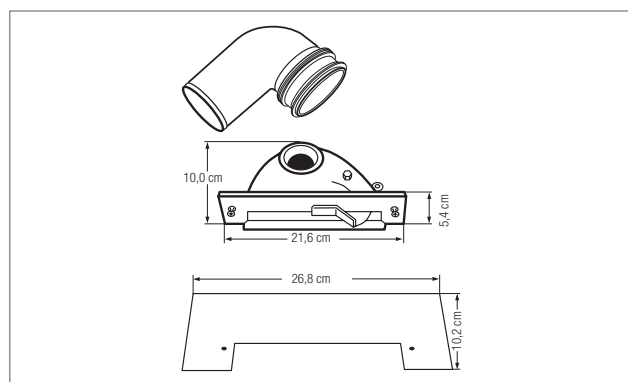
Щелевая розетка Vac-Pan

Набор для присоединения всасывающей розетки, вкл. патрубок

Ду 50 90° (манжета не нужна).

Высота: 9,5 см.

Цвет: белый.



Артикул	Вес кг/шт.	Единица поставки шт.	Цена* €/шт.
12435821001	0,29	1	106,77

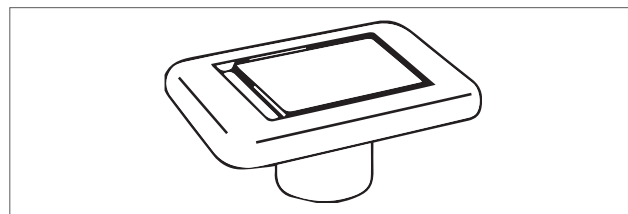
Настенная розетка

Размеры (Г x Ш x В): 5,0 x 8,0 x 11,5 см.

Материал: алюминий.

Цвет: RAL 9003 белый.

Подходит для радиоуправления и управления при помощи кабеля.



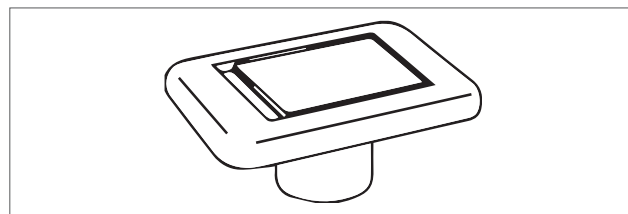
Артикул	Вес кг/шт.	Единица поставки шт.	Цена* €/шт.
12433021002	0,37	1	42,54

Настенная розетка

Размеры (Г x Ш x В): 5,0 x 8,0 x 11,5 см.

Материал: АБС.

Подходит для радиоуправления и управления при помощи кабеля.



Артикул	Цвет	Вес кг/шт.	Единица поставки шт.	Цена* €/шт.
12435881001	глянцевый хром	0,09	1	39,92
12435981001	матовый хром	0,09	1	39,92

* Рекомендованные цены

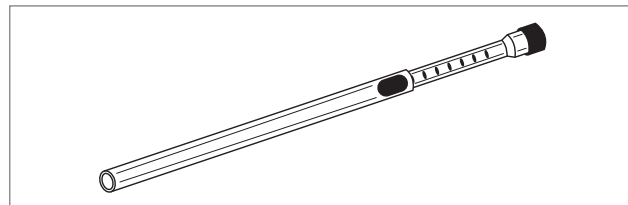
9 СИСТЕМА ЦЕНТРАЛИЗОВАННОГО ПЫЛЕУДАЛЕНИЯ VACUSCLEAN

9.4 КОМПЛЕКТУЮЩИЕ

Телескопическая трубка

Материал: сталь.

Цвет: блестящий металл.

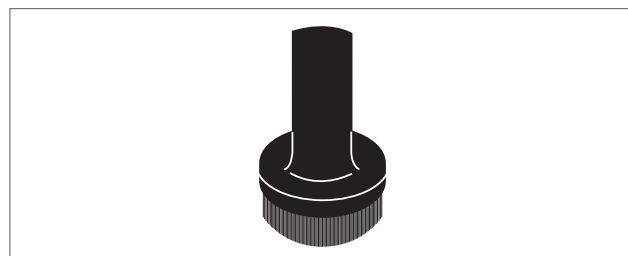


Артикул	Вес кг/шт.	Единица поставки шт.	Цена* €/шт.
12498501001	0,08	1	31,87

Щетка для мебели

Материал: полипропилен.

Цвет: черный.

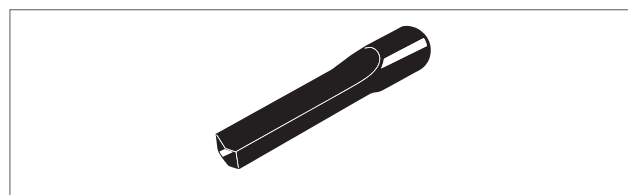


Артикул	Вес кг/шт.	Единица поставки шт.	Цена* €/шт.
12423631001	0,14	1	11,31

Насадка для пылеудаления из швов

Материал: полипропилен.

Цвет: черный.



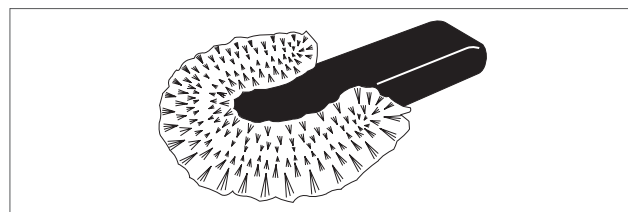
Артикул	Вес кг/шт.	Единица поставки шт.	Цена* €/шт.
12423831001	0,11	1	6,14

Щетка для радиаторов

Одевается на щелевую насадку пылесоса.

Материал: полипропилен.

Цвет: черный.



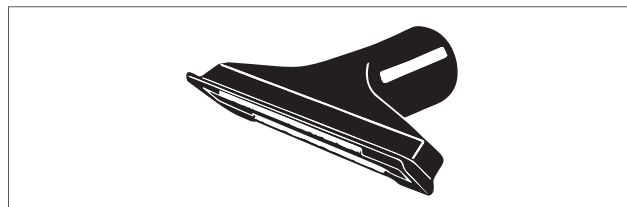
Артикул	Вес кг/шт.	Единица поставки шт.	Цена* €/шт.
12423931001	0,11	1	7,99

* Рекомендованные цены

Насадка для мебели

Материал: полипропилен.

Цвет: черный.



Артикул	Вес кг/шт.	Единица поставки шт.	Цена* €/шт.
12424031001	0,11	1	13,56

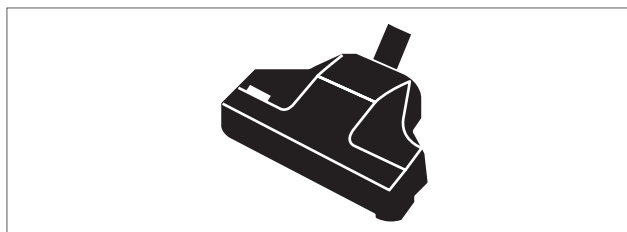
Щетка для ковров

С воздушным приводом.

Ширина: ≈ 27,5 см.

Материал: полипропилен.

Цвет: черный.



Артикул	Вес кг/шт.	Единица поставки шт.	Цена* €/шт.
12424131001	1,80	1	100,26

Комбинированная насадка (переключаемая)

С возможностью режима уборки: ковры и гладкий пол.

Предотвращает появление царапин при уборке пола из паркета, кафеля и ламината.

Ширина: ≈ 27,5 см.

Материал: полипропилен.

Цвет: черный.

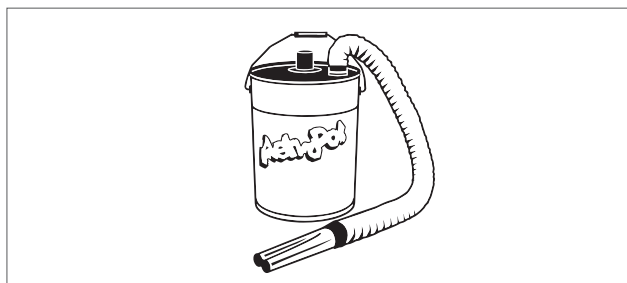


Артикул	Вес кг/шт.	Единица поставки шт.	Цена* €/шт.
13522141001	0,11	1	130,35

Сепаратор

Сепаратор для сбора крупного мусора.

Объем: ≈ 15 л.



Артикул	Вес кг/шт.	Единица поставки шт.	Цена* €/шт.
12432821001	0,11	1	106,78

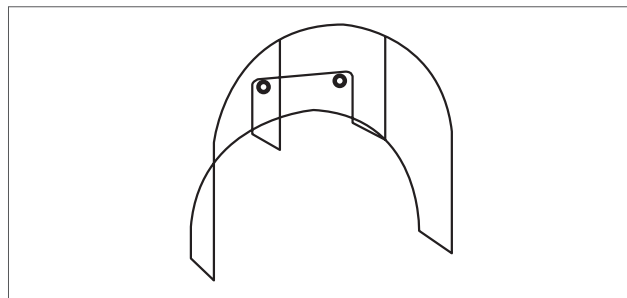
* Рекомендованные цены

Кронштейн для шланга

Размеры (Ш x В): ≈ 36,0 x 33,0 см.

Материал: сталь.

Цвет: черный.



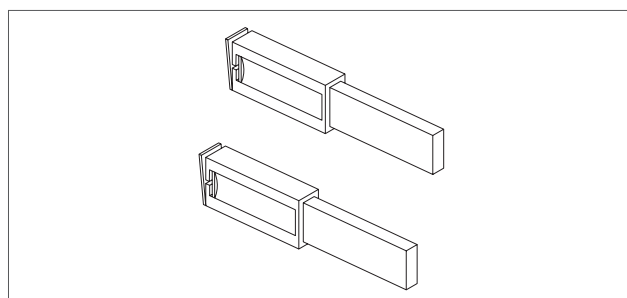
Артикул	Вес кг/шт.	Единица поставки шт.	Цена* €/шт.
12424531001	0,73	1	38,57

Контактные щетки VACUCLEAN

Для систем пылеудаления 2000, 3000, 4000:
комплект (2 шт).

Для системы 4000 (центрального пылесоса 4000):

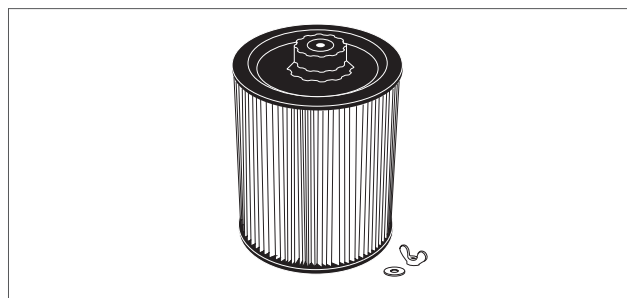
1 единица поставки = 2 комплекта «Контактные щетки VACUCLEAN».



Артикул	Вес кг/шт.	Единица поставки шт.	Цена* €/шт.
12435721001	0,04	1	23,57

Патронный фильтр

Включая винт и гайку.



Артикул	Вес кг/шт.	Единица поставки шт.	Цена* €/шт.
13522151001	0,67	1	90,84

9 СИСТЕМА ЦЕНТРАЛИЗОВАННОГО ПЫЛЕУДАЛЕНИЯ VACUCLEAN

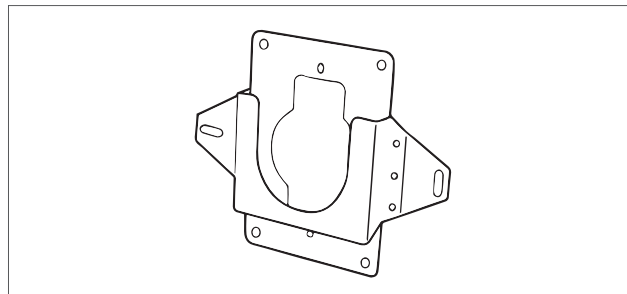
9.5 КОМПЛЕКТУЮЩИЕ ДЛЯ МОНТАЖА

Монтажная рама

Для отвода Ду 50 90° VACUCLEAN.

Размер: 16 x 12,8 см.

Материал: сталь.



Артикул	Вес кг/шт.	Единица поставки шт.	Цена* €/шт.
12433521001	0,17	1	21,36

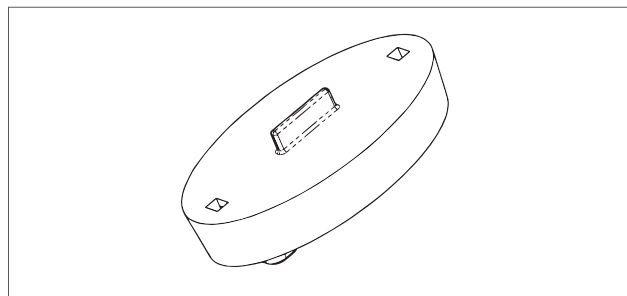
Крышка для оштукатуривания

Для монтажной рамы.

Размер: 10,0 x 6,0 см.

Материал: полипропилен.

Цвет: белый.

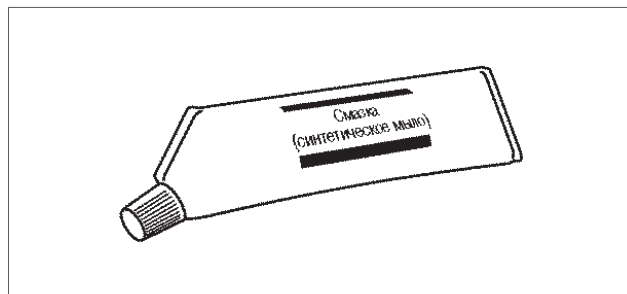


Артикул	Вес кг/шт.	Единица поставки шт.	Цена* €/шт.
12427671001	0,03	5	3,88

Смазка

Для раструбных соединений.

Тюбик: 150 г.



Артикул	Вес кг/шт.	Единица поставки шт.	Цена* €/шт.
11289331002	0,15	50	2,45

* Рекомендованные цены

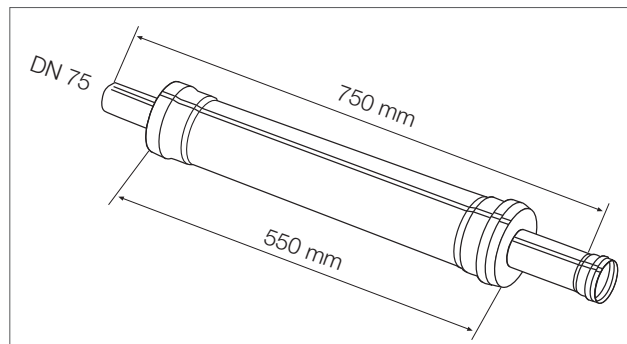
9 СИСТЕМА ЦЕНТРАЛИЗОВАННОГО ПЫЛЕУДАЛЕНИЯ VACUSCLEAN

9.6 ЗВУКОИЗОЛЯЦИЯ

Шумоглушитель для удаляемого воздуха

Материал: полипропилен RAU-ПП (усиленный минералами).

Цвет: RAL 9003 белый.



Артикул	Dy	Вес кг/шт.	Единица поставки шт.	Цена* €/шт.
12498101002	75/125	2,55	1	97,02

9 СИСТЕМА ЦЕНТРАЛИЗОВАННОГО ПЫЛЕУДАЛЕНИЯ VACUSCLEAN

9.7 ТРУБОПРОВОДЫ

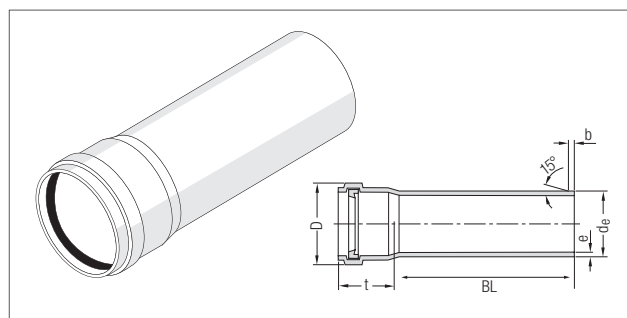
Трубы RAUPIANO Plus

С раструбом и вложенным резиновым уплотнительным кольцом

Dy 50/100 мм,

Материал: RAU-ПП (усиленный минералами),

Цвет: RAL 9003 белый,



Артикул	Dy ¹⁾	Размеры, мм						Вес кг/шт.	Кол-во (шт.) в коробке/на поддоне	Цена* €/шт.
		BL	d _e ¹⁾	e ²⁾	b _{min}	D _{max}	t _{min}			
11200941005	50	150	50	1,8	3,5	64	46,3	0,126	20	2,65
11201041005	50	250	50	1,8	3,5	64	46,3	0,183	20	3,49
11201141005	50	500	50	1,8	3,5	64	46,3	0,342	20	4,72
11201241005	50	750	50	1,8	3,5	64	46,3	0,472	6	6,51
11201341005	50	1000	50	1,8	3,5	64	46,3	0,614	6	7,42
11201441005	50	1500	50	1,8	3,5	64	46,3	0,897	6	11,06
11201541005	50	2000	50	1,8	3,5	64	46,3	1,181	6	13,88
11201841004	75	250	75	1,9	3,5	89	49,3	0,302	20	5,29
11201941004	75	500	75	1,9	3,5	89	49,3	0,528	20	7,49
11202141005	75	1000	75	1,9	3,5	89	49,3	1,012	6	11,84
11202341005	75	2000	75	1,9	3,5	89	49,3	1,895	6	19,53
11202741005	110	500	110	2,7	4,5	128	55,6	1,139	20	9,57

¹⁾ Согласно DIN EN 1451-1 ²⁾ Минимальная толщина стенки.

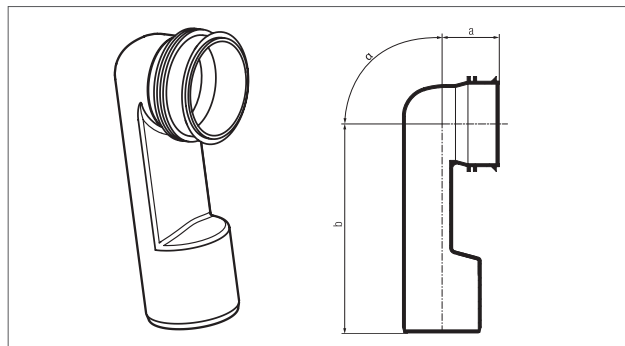
9 СИСТЕМА ЦЕНТРАЛИЗОВАННОГО ПЫЛЕУДАЛЕНИЯ VACUSCLEAN

9.8 ФАСОННЫЕ ЧАСТИ

Шумоглушитель для удаляемого воздуха

Материал: полипропилен RAU-ПП (усиленный минералами).

Цвет: RAL 9003 белый.



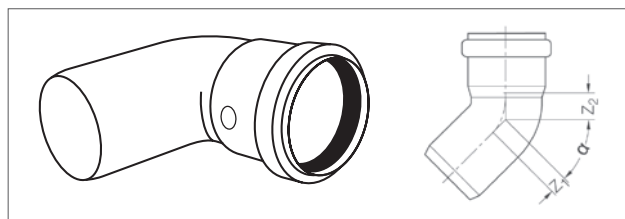
Артикул	Dy	α	Размеры, мм		Вес кг/шт.	Единица поставки шт.	Цена* €/шт.
			a	b			
12108491001	50	90°	37	133	0,047	5	19,53

Отвод RAUPIANO Plus

С резиновым уплотнением.

Материал: полипропилен RAU-ПП (усиленный минералами).

Цвет: RAL 9003 белый.



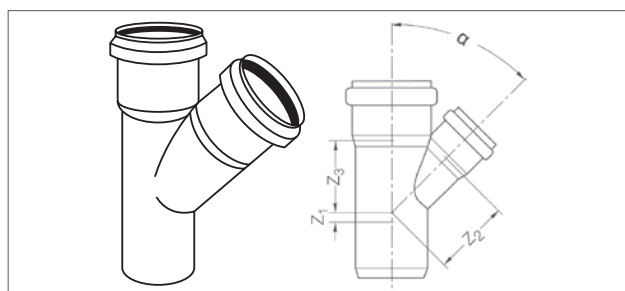
Артикул	Dy	α	Размеры, мм		Вес кг/шт.	Единица поставки шт.	Цена* €/шт.
			z ₁	z ₂			
11211141001	50	45°	12	16	0,053	20	2,03
11211641001	75	45°	18	21	0,089	20	3,13

Тройник RAUPIANO Plus

С резиновым уплотнением.

Материал: полипропилен RAU-ПП (усиленный минералами).

Цвет: RAL 9003 белый.



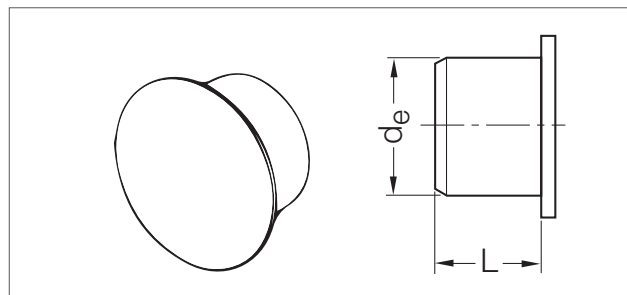
Артикул	Dy	α	Размеры, мм			Вес кг/шт.	Единица поставки шт.	Цена* €/шт.
			z ₁	z ₂	z ₃			
11212341001	50/50	45°	12	61	61	0,098	20	3,74
11213341001	110/75	45°	1	116	109	0,465	20	11,23

* Рекомендованные цены

Заглушка RAUPIANO Plus

Материал: полипропилен RAU-ПП (усиленный минералами).

Цвет: RAL 9003 белый.



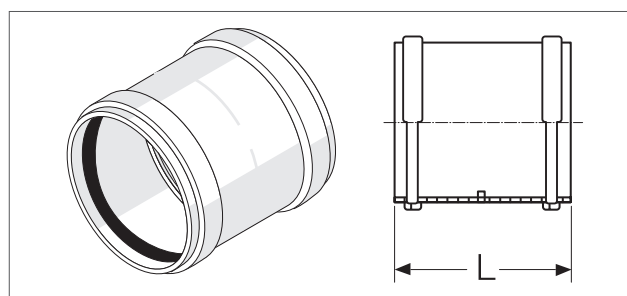
Артикул	Dy	Размеры, мм		Вес кг/шт.	Единица поставки шт.	Цена* €/шт.
		L	d _e			
11214541001	50	34	50	0,018	20	1,03

Муфта двухраструбная RAUPIANO Plus

С резиновыми уплотнениями.

Сырье: полипропилен RAU-ПП (усиленный минералами).

Цвет: RAL 9003 белый.



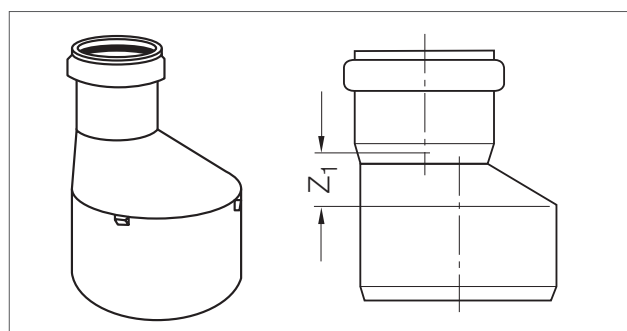
Артикул	Dy	Размеры, мм		Вес кг/шт.	Единица поставки шт.	Цена* €/шт.
		L				
11214841001	50	93		0,047	20	2,70

Переходник RAUPIANO Plus

С резиновым уплотнением.

Сырье: полипропилен RAU-ПП (усиленный минералами).

Цвет: RAL 9003 белый.

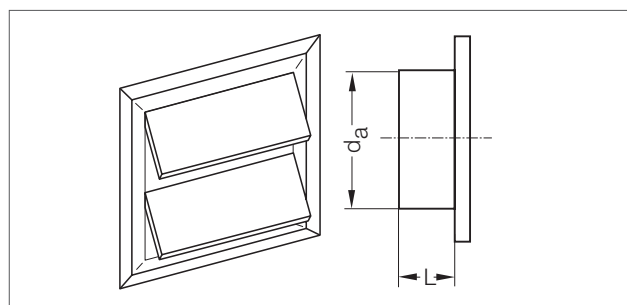


Артикул	Dy	Размеры, мм		Вес кг/шт.	Единица поставки шт.	Цена* €/шт.
		z ₁				
11214041001	110/75	26		0,227	20	5,41

Декоративная решетка VACUCLEAN

Размер (Д x Ш): 14,0 x 14,0 см.

Цвет: белый.



Артикул	Размеры, мм		Вес кг/шт.	Единица поставки шт.	Цена* €/шт.
	L	d _a			
12424931001	30	100	0,310	1	16,21

* Рекомендованные цены

9 СИСТЕМА ЦЕНТРАЛИЗОВАННОГО ПЫЛЕУДАЛЕНИЯ VACUCLEAN

9.9 ХОМУТЫ

Хомут обжимной Ду 50 VACUCLEAN

С резиновой прокладкой согласно DIN 4109.

С резьбой: М8.

Материал: оцинкованная ленточная сталь.



Артикул	Ду	Присоединительная резьба	Тип замка	Вес кг/шт	Кол-во (шт.) в коробке/на поддоне	Цена* €/шт.
11205041001	50	М 8	Болтовой	0,093	25	2,10
11200261101	75	М 8/10	Защелка	0,234	10	3,99
11200291101	110	М 8/10	Защелка	0,323	10	4,66
11200481001	125	М 10/М12	Защелка	0,346	10	5,29

Хомут опорный Ду 50 VACUCLEAN

С резиновой прокладкой/дистанционным держателем согласно DIN 4109.

С резьбой: М8.

Материал: оцинкованная ленточная сталь.



Артикул	Ду	Присоединительная резьба	Тип замка	Вес кг/шт.	Кол-во (шт.) в коробке/на поддоне	Цена* €/шт.
11205341001	50	М 8	Болтовой	0,094	25	2,10
11200191101	75	М 8/10	Защелка	0,244	10	3,99
11200271101	110	М 8/10	Защелка	0,335	10	4,66

* Рекомендованные цены

9 СИСТЕМА ЦЕНТРАЛИЗОВАННОГО ПЫЛЕУДАЛЕНИЯ VACUSCLEAN

9.10 ДОПОЛНИТЕЛЬНЫЕ ЧАСТИ

8.10.1 Радиоуправление

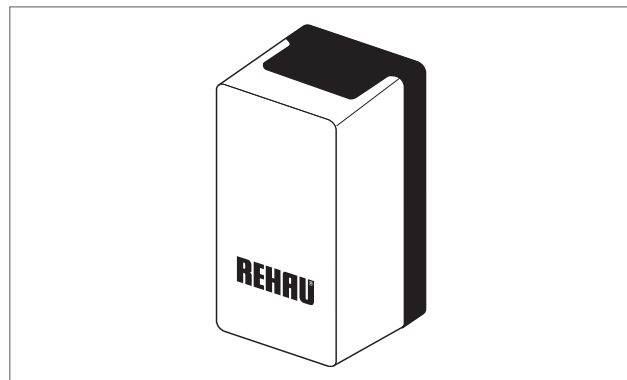
Ретранслятор

Для увеличения дальности действия.

Размер: 5,0 x 6,4 x 12,0 см.

Материал: АБС.

Цвет: серый/белый.



Артикул	Вес кг/шт.	Единица поставки шт.	Цена* €/шт.
12435421001	0,33	1	437,52

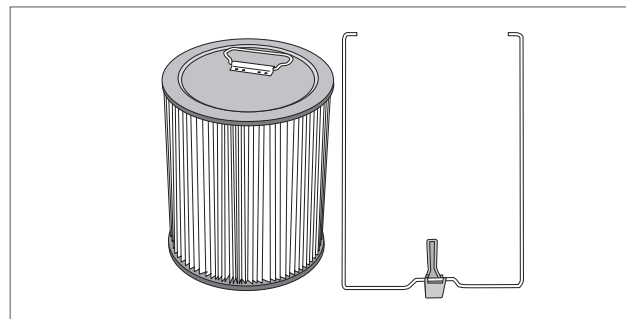
9 СИСТЕМА ЦЕНТРАЛИЗОВАННОГО ПЫЛЕУДАЛЕНИЯ VACUCLEAN

9.11 ЗАПАСНЫЕ ЧАСТИ

Патронный фильтр с бугелем

Для пылесосов прежних моделей:

- 12435021001;
- 12435121001;
- 12435221001.



Артикул	Вес кг/шт.	Единица поставки шт.	Цена* €/шт.
12111661001	0,74	1	90,84

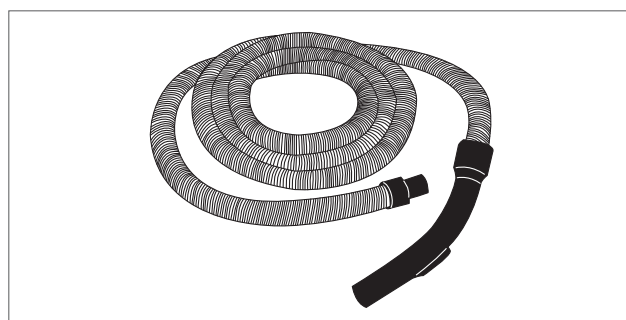
Всасывающий шланг

Со специальной ручкой, выключателем и переходником для подключения к всасывающей розетке.

Длина: 8 м.

Материал: полипропилен / KS.

Цвет: черный / серый.



Артикул	Вес кг/шт.	Единица поставки шт.	Цена* €/шт.
12424731001	2,60	1	147,37

Принимающее устройство

Размер: 5,0 x 6,4 x 12,0 см.

Материал: АБС.

Цвет: серый.

(Содержится в наборе для пылеудаления VACUCLEAN)

С аварийным отключением.



Артикул	Вес кг/шт.	Единица поставки шт.	Цена* €/шт.
12435521001	1,00	1	161,00

Радиопередатчик

Вкл. крепления (для закрепления на телескопической трубке или стене) и аккумуляторную батарею для увеличения дальности.

Размер: 8,0 x 4,0 см.

Материал: АБС.

Цвет: серый.



Артикул	Вес кг/шт.	Единица поставки шт.	Цена* €/шт.
12435621001	0,11	1	155,40

Модуль управления

Размер: 5,0 x 6,5 x 12,0 см.

Материал: АБС.

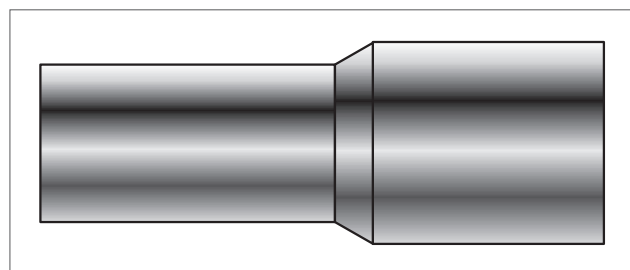
Цвет: серый/белый.



Артикул	Вес кг/шт.	Единица поставки шт.	Цена* €/шт.
12499001002	0,33	1	190,34

Адаптер хром 35/32

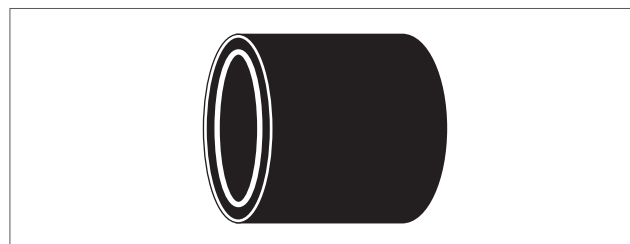
Система VACUCLEAN -> адаптер -> система RAUVACLEAN.



Артикул	Вес кг/шт.	Единица поставки шт.	Цена* €/шт.
12291951001	0,06	1	6,64

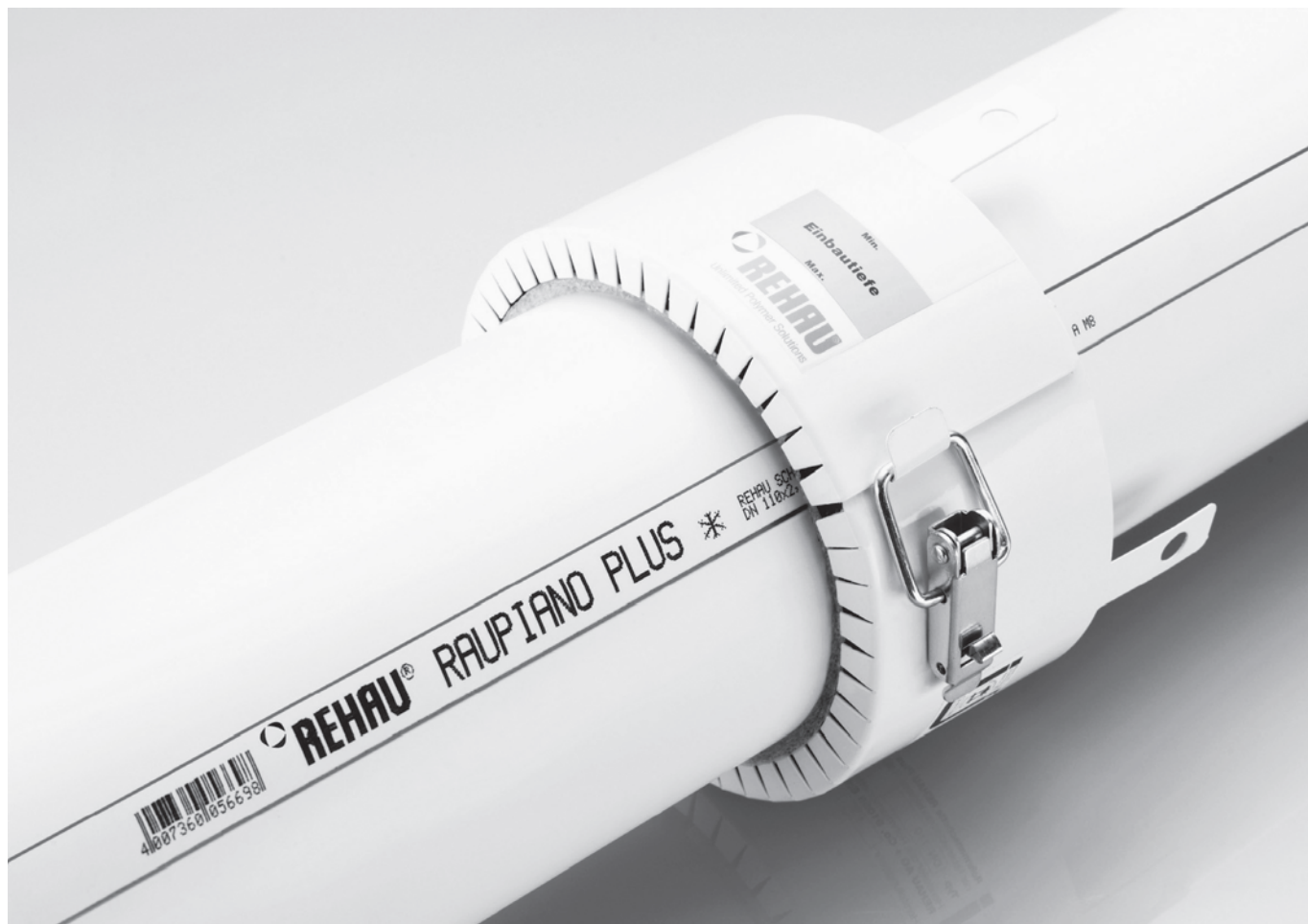
Адаптер ПЕ 32/35

Система RAUVACLEAN -> адаптер -> система VACUCLEAN.



Артикул	Вес кг/шт.	Единица поставки шт.	Цена* €/шт.
12291961001	0,05	1	1,47

* Рекомендованные цены



10 ПРОТИВОПОЖАРНАЯ ЗАЩИТА REHAU

10 ПРОТИВОПОЖАРНАЯ ЗАЩИТА REHAU

СОДЕРЖАНИЕ

10.1	Противопожарные манжеты системы RAU-VPE для труб из PE-Xa	стр. 216
10.2	Противопожарная защита для системы шумопоглощающей канализации RAUPIANO Plus	стр. 217

Более подробную информацию о противопожарных манжетах REHAU Вы найдете в нашей технической информации.

10

10.1

ПРОТИВОПОЖАРНАЯ ЗАЩИТА REHAU

ПРОТИВОПОЖАРНЫЕ МАНЖЕТЫ СИСТЕМЫ RAU-VPE

ДЛЯ ТРУБ ИЗ РЕ-ХА

Противопожарная манжета REHAU для труб из сшитого полиэтилена

Предназначена для применения с трубами RAUTITAN flex, RAUTITAN his, RAUTITAN pink, RAUPEX и RAUTHERM S.

В случае пожара, согласно DIN 4102, часть 11, издание 12/85, противопожарная манжета удерживает дым и огонь со стороны возгорания, не допуская в другие помещения.

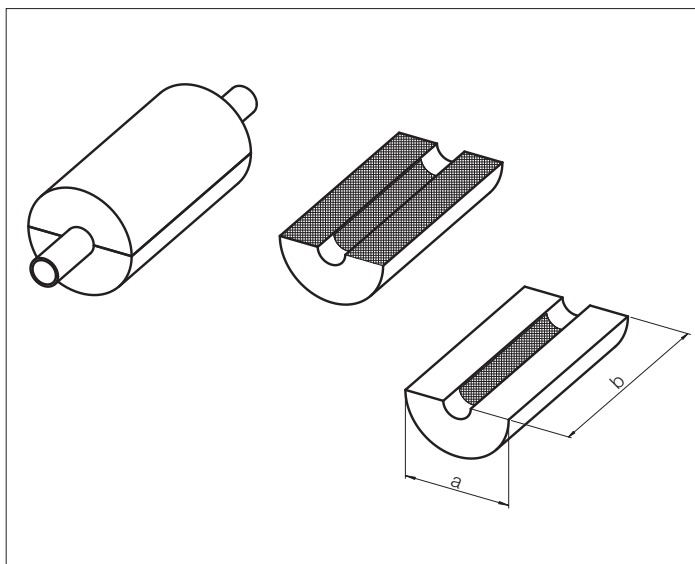
Противопожарную манжету можно устанавливать как в горизонтальном (перекрытие ≥ 150 мм), так и в вертикальном (стена ≥ 100 мм) положении.

Состоит из 2 сегментов в комплекте с 2 ремешками для обвязки.

Материал: вспененный полистирол.

Цвет: красный RAL 3000.

№ допуска: Z-19.17-1210 от 24.06.98, нормы DIN: протестировано согласно DIN 4102, часть 11/ издание 12/85.



Артикул	Типоразмер	Размеры, мм		Вес кг/шт.	Единица поставки	Цена4 €/шт.
		a	h			
12414431001	16/17	70	150	0,260	1 шт.	57,23
12414531001	20	75	150	0,270	1 шт.	60,64
12414631001	25	95	200	0,500	1 шт.	64,06
12414731001	32	100	240	0,600	1 шт.	69,43
12414831001	40	110	240	0,690	1 шт.	76,85
12414931001	50	140	240	1,200	1 шт.	78,18
12415031001	63	180	240	1,700	1 шт.	89,01

Противопожарная манжета REHAU для труб RAUTITAN stabil

Для труб RAUTITAN stabil необходимо использовать соответствующие прокладки из изоляции, минимум 30 мм толщиной, из минеральной ваты категории DIN 4102-A, с точкой плавления $> 1000^{\circ}\text{C}$ и плотностью в необожженном состоянии ≥ 90 кг/м³ (напр., ROCKWOOL RS 800).

При установке противопожарной манжеты REHAU необходимо соблюдать все предписания свидетельств контроля и допуски.

10

10.2

ПРОТИВОПОЖАРНАЯ ЗАЩИТА RENAU

ПРОТИВОПОЖАРНАЯ ЗАЩИТА ДЛЯ СИСТЕМЫ ШУМОПОГЛОЩАЮЩЕЙ КАНАЛИЗАЦИИ RAUPIANO PLUS

Противопожарная лента

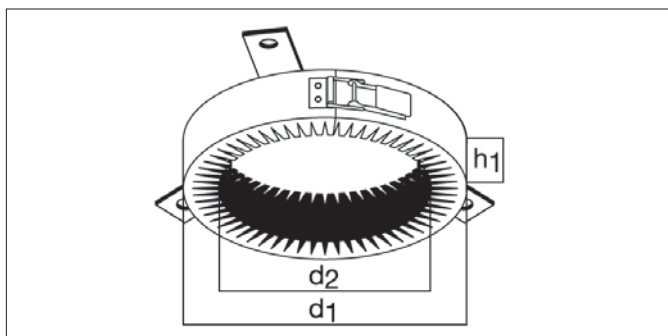
Используется для создания противопожарной манжеты, внутри перекрытия / стены.
Материал: интупласт R.



Артикул	DN	Размеры, мм			Применение	Кол-во (шт.) в коробке/на поддоне	Цена* €/шт.
		Длина	Глубина	Ширина			
11210421001	40-50	1050	5	50	DN 40 – 6 манжет DN 50 – 5 манжет	1	286,91
11210471001	75-90	2205	10,5	10,5	DN 75 – 7 манжет DN 90 – 6 манжет	1	421,05

Противопожарная манжета «RENAU компакт»

Для монтажа под потолок / на стену.
Материал: листовая сталь / интупласт R.
Цвет: RAL 9003 белый



Артикул	Dy	Размеры, мм			Вес кг/шт.	Кол-во (шт.) в коробке/на поддоне	Цена* €/шт.
		d ₁	d ₂	h ₁			
11221041001	50	75	63	30	0,120	2/-	60,17
11221141001	75	109	88	30	0,170	2/-	71,23
11220051001	90	135	103	30	0,350	2/-	77,84
11221241001	110	155	123	30	0,400	2/-	82,27
11221341001	125	170	138	30	0,440	2/-	93,33

* Рекомендованные цены

Противопожарная манжета «REHAU плюс»

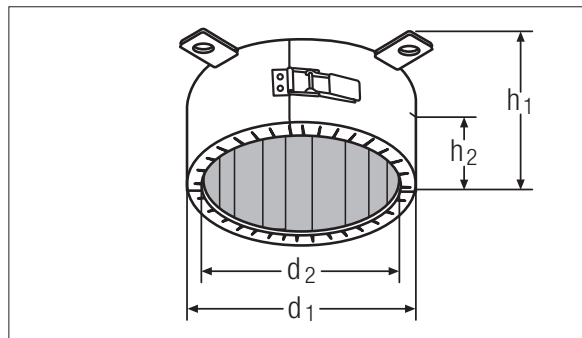
Для монтажа под потолок / на стену.

Материал: листовая сталь / интупласт R.

Цвет: RAL 9003 белый.

h_1 : общая высота.

h_2 : незаделываемая в строительную конструкцию часть манжеты.

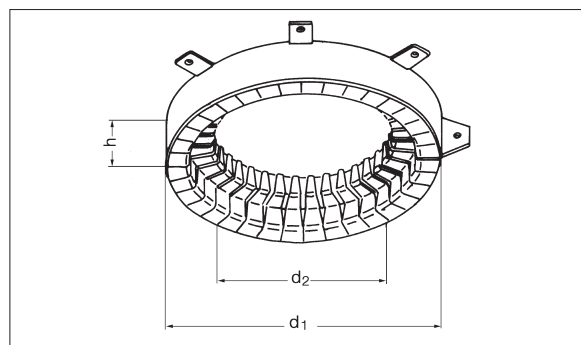


Артикул	Dy	Размеры, мм				Вес кг/шт.	Кол-во (шт.) в коробке/на поддоне	Цена* €/шт.
		d ₁	d ₂	h ₁	h ₂			
11218941001	40-50	68	57	50	15-35	0,150	2/-	72,45
11219041001	75	99	82	50	15-35	0,275	2/-	78,59
11219141001	90	118	97	70	25-45	0,460	2/-	85,96
11219241001	110	139	117	70	25-45	0,570	2/-	93,33
11219341001	125	161	132	70	25-45	0,810	2/-	112,98
11219441001	160	198	167	110	45-65	1,300	2/-	218,59
11210081001	200	247	207	120	50-70	3,900	1/-	312,67

Угловая противопожарная манжета «Система REHAU»

Материал: листовая сталь / интупласт R.

Цвет: RAL 9003 белый.



Артикул	Dy	Размеры, мм			Вес кг/шт.	Кол-во (шт.) в коробке/на поддоне	Цена* €/шт.
		d ₁	d ₂	h			
11208341001	75	191	121	30	0,650	1/-	176,84
11208741001	90	216	136	42	1,090	1/-	267,70
11208441001	110	236	156	42	1,320	1/-	221,05
11208541001	125	264	184	42	1,490	1/-	292,27



11 ПРОГРАММНЫЙ ПАКЕТ RAUCAD/RAUWIN 7.0
ДЛЯ РАСЧЕТА И ПРОЕКТИРОВАНИЯ ИНЖЕНЕРНЫХ СИСТЕМ
ЗДАНИЙ АКТУАЛЬНЫЙ ПРАЙС-ЛИСТ, А ТАКЖЕ ДОПОЛНИТЕЛЬНУЮ
ИНФОРМАЦИЮ ВЫ МОЖЕТЕ ПОЛУЧИТЬ В БЛИЖАЙШЕМ БЮРО ПО
ПРОДАЖАМ RENAU



12 СЕРВИС РЕНАУ

СЕРВИС

ВАШ УСПЕХ НА РЫНКЕ БЛАГОДАРЯ РЕКЛАМНОЙ ПОДДЕРЖКЕ RENAU

Мы хотим, чтобы наши партнеры преуспевали. Поэтому мы оказываем им интенсивную рекламную и техническую поддержку. Мы поможем Вам при проведении тендеров и проектировании объектов, обучим на семинарах и окажем всестороннюю поддержку, начиная с компьютерной программы расчетов и заканчивая полным оснащением выставочного стенда. Ведь успех наших клиентов – это и наш успех.

В дополнение к нашим общим мероприятиям, проводимым в рамках рекламной поддержки, мы предоставляем своим клиентам различную печатную продукцию и целый ряд дополнительных услуг.

Дизайн помещения для проведения презентаций

Мы предлагаем Вам:

- плакаты, постеры и дисплеи;
- функциональные модели;
- стенды с образцами;
- содействие в создании дизайна презентационного помещения.

Наружная реклама

Мы окажем Вам поддержку при разработке внешней рекламы:

- реклама на транспортных средствах;
- рекламные щиты;
- флаги.

Объявления

Выберите из множества образцов рекламных блоков наиболее понравившиеся, на которых в дальнейшем Вы сможете разместить свой логотип.

Печатная продукция

Мы предоставим Вам профессионально изготовленные, ориентированные на целевые группы проспекты и материалы для работы с заказчиками и проектировщиками.



REHAU-Академия - Знания - сила!

В настоящее время рынок внутренних инженерных систем бурно развивается, вместе с тем намечается тенденция к ужесточению конкуренции. В этих условиях наибольшего успеха добьется, прежде всего тот, кто сможет предоставить своим клиентам высочайшее качество и сервис. Нарастивая объём сервисной поддержки на рынке, компания REHAU делает всё, чтобы обеспечить успех своим партнёрам как в данный момент, так и в долгосрочной перспективе.

Важной составляющей пакета сервисного обслуживания является система многопрофильного обучения в рамках REHAU-Академии. Именно на семинарах Академии мы передаем нашим партнёрам свой передовой опыт и ноу-хау.

Знания являются основой Вашего успеха на рынке!

Что именно дает Вам посещение семинаров:

- повышение качества монтажа и проектирования внутренних инженерных систем из материалов REHAU;
- снижение количества рекламаций;
- оптимизация процессов проектирования и монтажа;
- оптимизация организационной структуры;
- повышение компетентности;
- готовность к переменам и гибкость;
- использование опыта применения систем REHAU в других странах.

Наши семинары регулярно проводятся в REHAU Академии в Москве, Ростове-на-Дону, Новосибирске, Самаре и Хабаровске.

Актуальное расписание семинаров Вы можете узнать в ближайшем бюро по продажам или на нашей интернет-странице www.rehau.ru.



ДОСТУПНОСТЬ В ТЕЧЕНИЕ 24 ЧАСОВ - ЭТО СТАНОВИТСЯ ВОЗМОЖНЫМ БЛАГОДАРЯ ИНТЕРНЕТУ

Вы найдете нас в Интернете по адресу **www.rehau.ru**.

Здесь Вы получите информацию на самые важные и актуальные темы. Например, Вы сможете узнать о новых системах REHAU и посмотреть наши показательные объекты.

По адресу **www.rehau.ru**

Вы можете получить информацию непосредственно по разделу «Внутренние инженерные сети».

Вы можете также скачать любую дополнительную информацию о наших системах: техническую информацию, проспекты, руководства по эксплуатации, сертификаты, бланки заказов.

Клиентский портал REHAU

Для дилеров:

– используя клиентский портал REHAU, вы получите непосредственный доступ ко всем важным данным и функциям;

– в течение 24 часов Вы посредством электронной системы заказов через Интернет можете делать заказ независимо от времени и места;

– вы можете отслеживать статус Вашего заказа, срок или статус поставки.

Для монтажников, проектировщиков, архитекторов, дилеров:

– предоставление прайс-листов, технических информации;

– новости, информация для клиентов, контактные лица.

Для входа в клиентский портал используйте пароль, который можно получить в ближайшем бюро по продажам.



СЕРВИС

ПРОГРАММНЫЙ ПАКЕТ RAUCAD/RAUWIN ДЛЯ РАСЧЕТА И ПРОЕКТИРОВАНИЯ ИНЖЕНЕРНЫХ СИСТЕМ ЗДАНИЙ

Тот, кто ежедневно сталкивается со множеством сложных задач при проектировании внутренних инженерных систем, знает, что современное и надежное программное обеспечение абсолютно необходимо. С программой RAUCAD/RAUWIN от RENAУ Вы сможете произвести самые сложные расчеты! RAUCAD / RAUWIN – профессиональная программа с удобным интерфейсом и широким набором упрощающих работу функций, которая соответствует постоянно растущим запросам специалистов. RAUCAD/RAUWIN – это мощная компьютерная программа для проектирования и расчета, которая дает Вам следующие преимущества:

- возможность графического и табличного представления данных;
- проектирование и расчет выполняются на основе российских строительных норм и правил СНиП;
- RAUCAD/RAUWIN разработан специально для Вас!
- Вам не придется привыкать к новой среде проектирования, так как программа интегрируется в AutoCAD;
- с помощью RAUCAD / RAUWIN Вы сможете быстро, удобно и безошибочно выполнить теплотехнический расчет, определить расчетную мощность системы отопления, спроектировать и провести расчеты систем водоснабжения, водоотведения, радиаторного и напольного отопления, а также вывести для них заказные спецификации.

Но это еще не все! Вместе с программой RAUCAD/RAUWIN Вы не только получите первоклассный сервис от RENAУ, но и пройдете обучение работе с программой на семинарах RENAУ Академии.

Возможности модуля RAUWIN:

- расчет коэффициента теплопередачи;
- определение тепловой мощности систем отопления;
- расчет систем напольного отопления;
- расчет необходимой площади отопительных приборов;
- составление заказных спецификаций с помощью файла GAEB;
- составление коммерческих предложений на основе заказной спецификации;
- экспорт файла GAEB (внутренний формат для заказа продукции RENAУ).

Возможности модуля RAUCAD:

- объем модуля RAUWIN FH, а также дополнительно:
- графический расчет трубопроводных систем;
 - графический расчет систем водоотведения;
 - графический расчет систем отопления и низкотемпературных систем теплоснабжения;
 - ассистент для проектирования в AutoCAD.

В рамках RENAУ-Академии

Вы можете, также посетить семинар VIS-CAD по программному обеспечению. Если у Вас есть вопросы или вы столкнулись с какой-то проблемой, звоните нам. Наши специалисты ответят на все интересующие Вас вопросы.



12 СЕРВИС

КОМПЛЕКСНЫЕ РЕШЕНИЯ ОТ RENAУ

Решения и тенденции в строительстве

В сфере строительства компания RENAУ известна превосходным сервисом как при разработке, реализации и производстве продукции для домов с нулевым потреблением энергии, энергоэффективного строительства, так и для систем энергосбережения и выработки энергии.

RENAУ предлагает комплексные решения в сфере строительства с превосходным сервисным сопровождением на стадиях разработки, реализации и производства.

– Здания с нулевым потреблением электроэнергии и энергоэффективное строительство

Системы для энергосбережения и выработки энергии.

Оконные и фасадные системы

Системы профилей для окон, дверей и фасадов. Системные решения и первоклассный сервис на всех этапах строительства, начиная с проектирования объекта и до его реализации.

Внутренние инженерные системы

От обогрева и охлаждения поверхностей до систем электромонтажа и солнечных систем.

Наружные инженерные системы

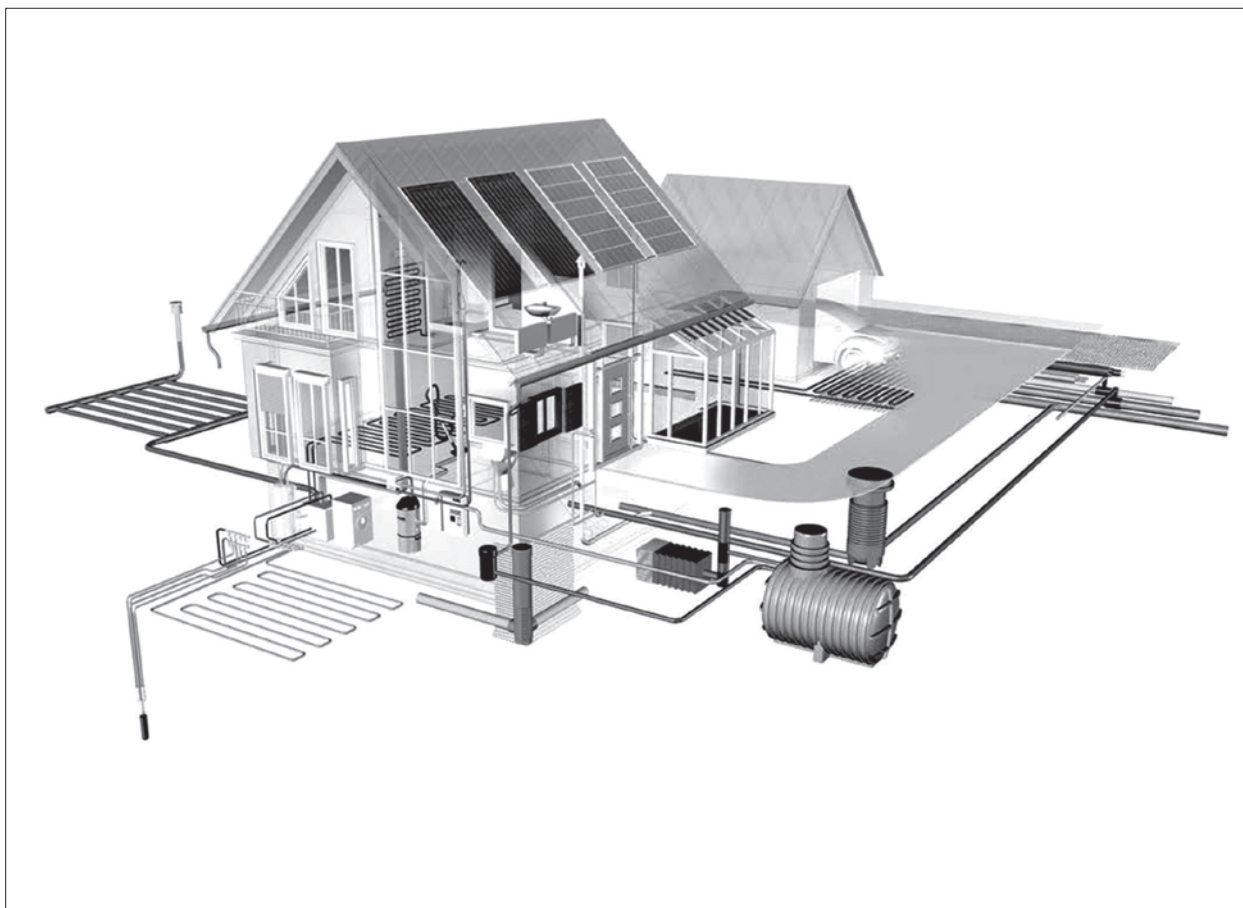
От канализации и сетей водо-, газо- и теплоснабжения до системы использования и отвода дождевых вод, а так же использования теплоты грунта.

Оконные и фасадные системы

- 1 Системы оконных профилей
- 2 Фасадная система
- 3 Системы дверных профилей
- 4 Системы рольставней и ставней
- 5 Системы вентиляции
- 6 Система подоконников
- 7 Заполнения дверных проемов
- 8 Системы раздвижных дверей
- 9 Система балконного остекления
- 10 Системы для изготовления зимних садов

Системы инженерного оборудования зданий

- 11 Системы обогрева и охлаждения с помощью теплоемких перекрытий
- 12 Системы обогрева и охлаждения поверхностей
- 13 Системы настенного отопления
- 14 Системы водопровода и радиаторной разводки
- 15 Системы ливнеотоков
- 16 Системы централизованной пылеуборки
- 17 Системы шумопоглощающей канализации
- 18 Системы электромонтажа
- 19 Горячее водоснабжение с помощью солнечных коллекторов
- 20 Солнечные батареи



Наружные инженерные системы

- 18 Трубопроводы для хозяйственно-бытовой и дождевой канализации
- 19 Дренажные системы
- 20 Отведение и использование дождевых вод
- 21 Геосинтетики
- 22 Водопроводные трубы из ПВХ, полиэтилена и сшитого полиэтилена
- 23 Трубы для газопроводов из полиэтилена и сшитого полиэтилена
- 24 Вводы коммуникаций в здания
- 25 Трубопроводы для сетей централизованного и автономного теплоснабжения
- 26 Геотермальная система
- 27 Подземный теплообменник для систем вентиляции (трубы AWADUKT Thermo с антимикробным покрытием)
- 28 Системы кабельной канализации



13 СПИСОК АРТИКУЛОВ

Артикул	Страница	Описание
11002571001	161	Тройник
11002581001	161	Тройник
11002591001	160	Отвод длинный
11006591001	169	Хомут обжимной с замком
11006611001	169	Хомут обжимной с замком
11006621001	169	Хомут обжимной с замком
11006631001	169	Хомут обжимной с замком
11006641001	169	Хомут обжимной с замком
11006651001	169	Хомут обжимной с замком
11009281001	161	Крестовина с параллельными отводами
11009291001	161	Крестовина с параллельными отводами
11040391001	43	Трубка Т-образная RAUTITAN для подключения к отопительному прибору
11101981001	44	Присоединительный блок RAUTITAN stabil
11102021001	49	Распределительный коллектор HLV из нержавеющей стали
11102041001	49	Распределительный коллектор HLV из нержавеющей стали
11102061001	49	Распределительный коллектор HLV из нержавеющей стали
11102071001	49	Распределительный коллектор HLV из нержавеющей стали
11102081001	49	Распределительный коллектор HLV из нержавеющей стали
11102091001	49	Распределительный коллектор HLV из нержавеющей стали
11102121001	49	Распределительный коллектор HLV из нержавеющей стали
11102141001	49	Распределительный коллектор HLV из нержавеющей стали
11102161001	49	Распределительный коллектор HLV из нержавеющей стали
11102171001	49	Распределительный коллектор HLV из нержавеющей стали
11102181001	49	Распределительный коллектор HLV из нержавеющей стали
11200191001	169, 208	Хомут опорный
11200261001	168, 208	Хомут обжимной
11200291001	168, 208	Хомут обжимной
11200271001	169, 208	Хомут опорный
11200471001	168	Хомут обжимной
11200481001	168, 208	Хомут обжимной
11200491001	168	Хомут обжимной
11200551001	169	Хомут опорный
11200561001	169	Хомут опорный
11200571001	169	Хомут опорный
11200941005	157	Труба для систем внутренней канализации
11201041005	157	Труба для систем внутренней канализации
11201141005	157	Труба для систем внутренней канализации
11201241006	157	Труба для систем внутренней канализации
11201341200	157	Труба для систем внутренней канализации RAUPIANO Plus
11201441200	157	Труба для систем внутренней канализации RAUPIANO Plus
11201541200	157	Труба для систем внутренней канализации RAUPIANO Plus
11201741004	157	Труба для систем внутренней канализации
11201841004	157	Труба для систем внутренней канализации RAUPIANO Plus
11201941004	157	Труба для систем внутренней канализации RAUPIANO Plus
11202041006	157	Труба для систем внутренней канализации
11202141200	157	Труба для систем внутренней канализации RAUPIANO Plus
11202241200	157	Труба для систем внутренней канализации
11202341200	157	Труба для систем внутренней канализации RAUPIANO Plus
11202541003	157	Труба для систем внутренней канализации
11202641003	157	Труба для систем внутренней канализации
11202741005	157	Труба для систем внутренней канализации RAUPIANO Plus
11202841006	157	Труба для систем внутренней канализации
11202941200	157	Труба для систем внутренней канализации
11203041200	157	Труба для систем внутренней канализации
11203141200	157	Труба для систем внутренней канализации
11203241200	157	Труба для систем внутренней канализации
11204641001	166	Надвижная муфта
11204741001	166	Муфта двухраструбная
11205041001	168, 208	Обжимной хомут Ду 50 VACUCLEAN
11205341001	169, 208	Опорный хомут Ду 50 VACUCLEAN
11205641002	163	Отвод параллельный
11205741001	161	Тройник
11205841001	161	Тройник
11205941001	161	Тройник
11206041001	161	Тройник
11206141001	163	Переходник
11206241001	165	Заглушка
11206341001	167	Ревизия

Артикул	Страница	Описание
1206541003	158	Труба для систем внутренней канализации
1206641001	158	Труба для систем внутренней канализации
1206741005	158	Труба для систем внутренней канализации
1206941200	158	Труба для систем внутренней канализации
1207041200	158	Труба для систем внутренней канализации
1207141200	158	Труба для систем внутренней канализации
1207241200	158	Труба для систем внутренней канализации
1208341001	171, 217	Угловая противопожарная манжета «Система REHAU»
1208441001	171, 217	Угловая противопожарная манжета «Система REHAU»
1208541001	171, 217	Угловая противопожарная манжета «Система REHAU»
1208741001	171, 217	Угловая противопожарная манжета «Система REHAU»
1209341200	157	Труба для систем внутренней канализации
1209441200	157	Труба для систем внутренней канализации
1210081001	170, 217	Противопожарная манжета «REHAU плюс»
1210391001	166	Ревизия
1210421001	170	Противопожарная лента
1210471001	170	Противопожарная лента
1210741002	208	Шпилька для хомута VACUCLEAN
1210841002	208	Шпилька для хомута VACUCLEAN
1210941001	158	Отвод
1211041001	159	Отвод
1211141001	159, 206	Отвод RAUPIANO Plus
1211241001	159	Отвод
1211341001	159	Отвод
1211441001	159	Отвод
1211541001	159	Отвод
1211641001	159, 206	Отвод RAUPIANO Plus
1211741001	159	Отвод
1211841001	159	Отвод
1212341001	161, 206	Тройник RAUPIANO Plus
1212541001	161	Тройник
1212641001	161	Тройник
1212841001	161	Тройник
1212941001	161	Тройник
1213041001	161	Тройник
1213241001	161	Тройник
1213341001	161	Тройник
1213441001	161	Тройник
1213841001	163	Переходник
1213941001	163	Переходник
1214041001	163, 207	Переходник RAUPIANO Plus
1214141001	164	Переход на чугунную трубу
1214241001	164	Переход на чугунную трубу
1214441001	165	Отвод под сифон
1214541001	165, 207	Заглушка RAUPIANO Plus
1214641001	165	Заглушка
1214741001	165	Заглушка
1214841001	166, 207	Муфта двухраструбная RAUPIANO Plus
1214941001	166	Муфта двухраструбная
1215041001	166	Надвижная муфта
1215141001	166	Надвижная муфта
1215341002	166	Ревизия
1215441001	161	Тройник
1215541001	162	Крестовина одноплоскостная
1215641003	163	Крестовина двухплоскостная
1215741001	166	Надвижная муфта
1215841001	166	Муфта двухраструбная
1215941001	167	Компенсационный патрубок
1216041001	167	Отвод для присоединения выпуска унитаза
1216141001	167	Отвод для присоединения выпуска унитаза
1216241001	167	Отвод для присоединения выпуска унитаза
1216341001	167	Патрубок для выпуска унитаза
1216441001	167	Патрубок для выпуска унитаза
1216641005	158	Труба для систем внутренней канализации
1216741005	158	Труба для систем внутренней канализации
1216841005	158	Труба для систем внутренней канализации
1217541002	161	Тройник
1217641002	161	Тройник

Артикул	Страница	Описание
11218041002	163	Переходник
11218941001	170, 217	Противопожарная манжета «REHAU плюс»
11219041001	170, 217	Противопожарная манжета «REHAU плюс»
11219131003	172	Резиновая манжета
11219141001	170, 217	Противопожарная манжета «REHAU плюс»
11219241001	170, 217	Противопожарная манжета «REHAU плюс»
11219341001	170, 217	Противопожарная манжета «REHAU плюс»
11219441001	170, 217	Противопожарная манжета «REHAU плюс»
11219941001	163	Переходник
11220041100	168	Хомут шумопоглощающий с замковой защелкой
11220051001	170, 217	Противопожарная манжета «REHAU компакт»
11220141100	168	Хомут шумопоглощающий с замковой защелкой
11220241100	168	Хомут шумопоглощающий с замковой защелкой
11220341100	168	Хомут шумопоглощающий с замковой защелкой
11220441100	168	Хомут шумопоглощающий с замковой защелкой
11221041001	170, 217	Противопожарная манжета «REHAU компакт»
11221141001	170, 217	Противопожарная манжета «REHAU компакт»
11221241001	170, 217	Противопожарная манжета «REHAU компакт»
11221341001	170, 217	Противопожарная манжета «REHAU компакт»
11226441001	168	Хомут обжимной
11226541001	169	Хомут опорный
11226941001	165	Отвод под сифон
11229231003	173	Резиновая манжета с выступом гофра
11229331003	173	Резиновая манжета с выступом гофра
11229341001	167	Патрубок для выпуска унитаза
11229431003	173	Резиновая манжета с выступом гофра
11229541004	158	Труба для систем внутренней канализации
11229641001	162	Крестовина одноплоскостная
11229841001	161	Тройник
11230001001	165	Запор для заглушки
11230021001	165	Запор для заглушки
11230041004	157	Труба для систем внутренней канализации
11230051001	160	Тройник max flow
11230061001	165	Запор для заглушки
11230071001	167	Уплотнительная манжета
11230141004	157	Труба для систем внутренней канализации
11230151400	158	Труба RAUPIANO Plus
11230241004	157	Труба для систем внутренней канализации
11230251400	158	Труба RAUPIANO Plus
11230341200	157	Труба для систем внутренней канализации
11230351400	158	Труба RAUPIANO Plus
11230441200	157	Труба для систем внутренней канализации
11230451001	162	Разнопроходная крестовина с увеличенным проходом справа
11230541200	157	Труба для систем внутренней канализации
11230551001	162	Разнопроходная крестовина с увеличенным проходом слева
11230561001	160	Отвод
11230571001	160	Отвод
11230581001	160	Отвод
11230641001	159	Отвод
11230741001	159	Отвод
11230751001	160	Отвод
11230781001	159	Отвод
11230791001	166	Ревизия
11230841001	158	Отвод
11230851001	160	Отвод
11230891001	159	Отвод
11230941001	159	Отвод
11230951001	160	Отвод
11231041001	161	Тройник
11231141001	161	Тройник
11231241001	163	Переходник
11231341001	165	Заглушка
11231441001	166	Муфта двухраструбная
11231541001	166	Надвижная муфта
11231641001	164	Переход на чугунную трубу
11231741001	165	Отвод под сифон
11231841005	157	Труба для систем внутренней канализации
11231941004	157	Труба для систем внутренней канализации

Артикул	Страница	Описание
11232041200	157	Труба для систем внутренней канализации
11232141200	157	Труба для систем внутренней канализации
11232241200	157	Труба для систем внутренней канализации
11232741001	161	Тройник
11232841001	161	Тройник
11232941001	161	Тройник
11233041001	160	Тройник max flow
11233141001	163	Переходник
11233241001	163	Переходник
11233341001	165	Заглушка
11233441001	166	Муфта двухраструбная
11233541001	166	Надвижная муфта
11233641001	164	Ревизия
11233741001	167	Компенсационный патрубок
11233841001	159	Отвод
11233941001	159	Отвод
11234041001	159	Отвод
11234141001	159	Отвод
11234241001	159	Отвод
11234341001	159	Отвод
11234441001	159	Отвод
11234541001	159	Отвод
11234641001	159	Отвод
11234741001	159	Отвод
11234841001	159	Отвод
11234941001	159	Отвод
11235041001	159	Отвод
11235141001	159	Отвод
11235741001	164	Переход на дыхательный стояк
11235941001	162	Крестовина одноплоскостная
11236541001	159	Отвод
11236841001	162	Крестовина одноплоскостная
11236941001	161	Тройник
11237041001	161	Тройник
11237141001	162	Крестовина одноплоскостная max flow
11237241001	163	Крестовина двухплоскостная max flow
11237341001	163	Отвод параллельный
11237611001	162	Разнопроходная крестовина с увеличенным проходом справа
11237641001	163	Переходник
11237711001	162	Разнопроходная крестовина с увеличенным проходом слева
11237741002	165	Заглушка
11237841001	166	Муфта двухраструбная
11237941001	166	Надвижная муфта
11238241001	172	Гибкое подключение к оголовнику дыхательного стояка
11238341001	161	Тройник
11238441001	161	Тройник
11239041001	164	Переход на чугунную трубу
11239141001	164	Переход на чугунную трубу
11239241001	168	Хомут шумопоглощающий с замковой защелкой
11239341001	168	Хомут обжимной
11239441001	169	Хомут опорный
11239641001	161	Тройник
11239741001	165	Заглушка
11239841002	157	Труба для систем внутренней канализации
11239941200	157	Труба для систем внутренней канализации
11240281001	159	Отвод
11240291001	159	Отвод
11240371001	161	Тройник
11240381001	161	Тройник
11240391001	163	Переходник
11240471001	166	Муфта двухраструбная
11240481001	166	Надвижная муфта
11240491001	166	Ревизия
11240591001	159	Отвод
11240671001	159	Отвод
11240691001	161	Тройник
11240771001	161	Тройник
11250241001	164	Переход на чугунную трубу

Артикул	Страница	Описание
11250341001	164	Переход на чугунную трубу
11262531002	172	Резиновая манжета
11280031001	172	Кольцо уплотнительное резиновое
11280131002	172	Кольцо уплотнительное резиновое
11280231002	172	Кольцо уплотнительное резиновое
11280331002	172	Кольцо уплотнительное резиновое
11280431003	172	Кольцо уплотнительное резиновое
11280531003	172	Кольцо уплотнительное резиновое
11282431002	172	Кольцо уплотнительное резиновое
11289331002	173, 203	Смазка
11289431003	173	Смазка
11289531003	173	Смазка
11300711005	8	Универсальная труба RAUTITAN stabil. Отрезки
11300811005	8	Универсальная труба RAUTITAN stabil. Отрезки
11300911005	8	Универсальная труба RAUTITAN stabil. Отрезки
11301011005	8	Универсальная труба RAUTITAN stabil. Отрезки
11301111005	8	Универсальная труба RAUTITAN stabil. Отрезки
11301211100	8	Универсальная труба RAUTITAN stabil. Бухты
11301311100	8	Универсальная труба RAUTITAN stabil. Бухты
11301411050	8	Универсальная труба RAUTITAN stabil. Бухты
11302411050	7	Универсальная труба RAUTITAN stabil изолированная
11302511050	7	Универсальная труба RAUTITAN stabil изолированная
11302711050	7	Универсальная труба RAUTITAN stabil изолированная
11302811050	7	Универсальная труба RAUTITAN stabil изолированная
11303701006	10	Универсальная труба RAUTITAN flex. Отрезки
11303701100	10	Универсальная труба RAUTITAN flex. Бухты
11303801006	10	Универсальная труба RAUTITAN flex. Отрезки
11303801100	10	Универсальная труба RAUTITAN flex. Бухты
11303901006	10	Универсальная труба RAUTITAN flex. Отрезки
11303901050	10	Универсальная труба RAUTITAN flex. Бухты
11304001006	10	Универсальная труба RAUTITAN flex. Отрезки
11304001050	10	Универсальная труба RAUTITAN flex. Бухты
11304101006	10	Универсальная труба RAUTITAN flex. Отрезки
11304201006	10	Универсальная труба RAUTITAN flex. Отрезки
11304301006	10	Универсальная труба RAUTITAN flex. Отрезки
11304401050	10	Универсальная труба RAUTITAN flex
11304501050	10	Универсальная труба RAUTITAN flex
11304601050	9	Универсальная труба RAUTITAN flex
11304701050	9	Универсальная труба RAUTITAN flex
11304801050	9	Универсальная труба RAUTITAN flex
11304901050	9	Универсальная труба RAUTITAN flex
11304911050	8	Универсальная труба RAUTITAN stabil в защитной гофротрубе
11305011050	8	Универсальная труба RAUTITAN stabil в защитной гофротрубе
11308301025	7	Универсальная труба RAUTITAN stabil изолированная
11308401025	7	Универсальная труба RAUTITAN stabil изолированная
11308501025	7	Универсальная труба RAUTITAN stabil изолированная
11308601025	7	Универсальная труба RAUTITAN stabil изолированная
11308701050	9	Универсальная труба RAUTITAN flex изолированная
11308801050	9	Универсальная труба RAUTITAN flex изолированная
11308901025	9	Универсальная труба RAUTITAN flex изолированная
11309001025	9	Универсальная труба RAUTITAN flex изолированная
11311281240	73	Труба RAUTHERM S
11313851001	31	Угольник настенный RAUTITAN RX проходной с внутренней резьбой
11313951001	31	Угольник настенный RAUTITAN RX проходной с внутренней резьбой
11314951025	7	Универсальная труба RAUTITAN stabil изолированная
11314971025	7	Универсальная труба RAUTITAN stabil изолированная
11314981025	7	Универсальная труба RAUTITAN stabil изолированная
11314991025	7	Универсальная труба RAUTITAN stabil изолированная
11315051025	7	Универсальная труба RAUTITAN stabil изолированная
11315071025	9	Универсальная труба RAUTITAN flex
11315081025	9	Универсальная труба RAUTITAN flex
11315091025	9	Универсальная труба RAUTITAN flex
11315151025	9	Универсальная труба RAUTITAN flex
11315171025	9	Универсальная труба RAUTITAN flex
11315571001	151	Запасное лезвие для ножниц труборезных 63
11315581001	151	Ножницы труборезные 63
11315591001	145	Быстросъемные расширительные насадки 16-32 системы QC
11315651001	145	Быстросъемные расширительные насадки 16-32 системы QC

Артикул	Страница	Описание
11315671001	145	Быстросъемные расширительные насадки 16-32 системы QC
11315681001	145	Быстросъемные расширительные насадки 16-32 системы QC
11360421006	11	Труба RAUTITAN pink для систем отопления. Отрезки
11360421120	11	Труба RAUTITAN pink для систем отопления. Бухты
11360521006	11	Труба RAUTITAN pink для систем отопления. Отрезки
11360521120	11	Труба RAUTITAN pink для систем отопления. Бухты
11360621006	11	Труба RAUTITAN pink для систем отопления. Отрезки
11360621050	11	Труба RAUTITAN pink для систем отопления. Бухты
11360721006	11	Труба RAUTITAN pink для систем отопления. Отрезки
11360721050	11	Труба RAUTITAN pink для систем отопления. Бухты
11360821006	11	Труба RAUTITAN pink для систем отопления. Отрезки
11360921006	11	Труба RAUTITAN pink для систем отопления. Отрезки
11361021006	11	Труба RAUTITAN pink для систем отопления. Отрезки
11361401120	73,115	Труба RAUTHERM S
11361401240	73,115	Труба RAUTHERM S
11361401500	73,115	Труба RAUTHERM S
11361601120	73,115,119, 123, 127	Труба RAUTHERM S
11361601240	73,115,119, 123, 127	Труба RAUTHERM S
11361601500	73	Труба RAUTHERM S
11365721120	73	Труба RAUTHERM S
11365721240	73	Труба RAUTHERM S
11365721600	73	Труба RAUTHERM S
11367701120	73, 119, 123, 127	Труба RAUTHERM S
11367701300	73	Труба RAUTHERM S
11369001050	73	Труба RAUTHERM S
11369001500	73	Труба RAUTHERM S
11370101006	11	Труба RAUTITAN his для систем холодного и горячего водоснабжения. Отрезки
11370101100	11	Труба RAUTITAN his для систем холодного и горячего водоснабжения. Бухты
11370201006	11	Труба RAUTITAN his для систем холодного и горячего водоснабжения. Отрезки
11370201100	11	Труба RAUTITAN his для систем холодного и горячего водоснабжения. Бухты
11370301006	11	Труба RAUTITAN his для систем холодного и горячего водоснабжения. Отрезки
11370301050	11	Труба RAUTITAN his для систем холодного и горячего водоснабжения. Бухты
11370351001	38	Настенная розетка
11370401006	11	Труба RAUTITAN his для систем холодного и горячего водоснабжения. Отрезки
11370401050	11	Труба RAUTITAN his для систем холодного и горячего водоснабжения. Бухты
11370551001	36	Монтажная шина 2 м
11370651001	35	Кронштейн 75/150
11370751405	34	Кронштейн, тип Z 30
11370851405	34	Кронштейн, тип Z 42
11370891001	16	Тройник RAUTITAN MX с уменьшенным боковым проходом
11370951001	35	Кронштейн, тип E
11371051405	33	Кронштейн, тип O 100 длинный
11371081401	19	Изолирующий кожух для тройников
11371151405	33	Кронштейн, тип O 75/150 длинный
11371241001	27	Угольник-переходник RAUTITAN MX с внутренней резьбой
11371251001	35	Кронштейн UA для скрытого монтажа
11371341001	27	Угольник-переходник RAUTITAN MX с внутренней резьбой
11371401050	12, 38,73,116	Гофротруба
11371501050	12, 38,73,123,120,127,116	Гофротруба
11371551001	15	Тройник RAUTITAN MX равнопроходный
11371601025	12,127,73,123,120	Гофротруба
11371651001	15	Тройник RAUTITAN MX равнопроходный
11371701025	12,73	Гофротруба
11371751001	16	Тройник RAUTITAN MX с уменьшенным боковым проходом
11371871004	59	SL - Муфта соединительная RAUTITAN с гильзами, равнопроходная
11371881004	59	SL - Муфта соединительная RAUTITAN с гильзами, равнопроходная
11371891004	59	SL - Муфта соединительная RAUTITAN с гильзами, переходная
11371931001	144	Расширительные насадки системы RO
11371951001	18	Тройник RAUTITAN MX с уменьшенным боковым и торцевым проходом
11371961050	73	Гофротруба
11371971004	60	SL - Угольник RAUTITAN с гильзами
11371981004	60	SL - Угольник RAUTITAN с гильзами
11371991004	60	SL - Переходник RAUTITAN с наружной резьбой с гильзой
11372061001	21	Переходник RAUTITAN RX на пайку и запрессовку (медный сплав)
11372071004	60	SL - Переходник RAUTITAN с наружной резьбой с гильзой
11372081004	60	SL - Заглушка с гильзой
11372091004	60	SL - Заглушка с гильзой
11372151002	39	Распределительная гребенка RAUTITAN на 2 трубы R/Rp 3/4 - 16/20 с присоединением труб на подвижных гильзах

Артикул	Страница	Описание
11372161001	21	Переходник RAUTITAN RX на пайку и запрессовку (медный сплав)
11372171004	59	SL - Комплект тройник RAUTITAN с гильзами равнопроходный
11372181004	59	SL - Комплект тройник RAUTITAN с гильзами равнопроходный
11372251002	39	Распределительная гребенка RAUTITAN на 3 трубы R/Rp 3/4 - 16/20 с присоединением труб на подвижных гильзах
11372261001	21	Переходник RAUTITAN RX на пайку и запрессовку (медный сплав)
11372341001	148	Ручной фиксаторный зажим для труб 16/17/20
11372361001	21	Переходник RAUTITAN RX на пайку и запрессовку (медный сплав)
11372381003	57	Комплект присоединительных трубок SL
11372391003	57	Комплект присоединительных трубок SL
11372471003	57	Набор концевых фитингов (правых)
11372481003	58	Набор концевых фитингов (левых)
11372491003	61	SL - Надвижная гильза RAUTITAN MX (запасная часть)
11372591003	61	SL - Надвижная гильза RAUTITAN MX (запасная часть)
11372651001	24	Переходник RAUTITAN MX с накидной гайкой
11372951001	27	Угольник-переходник RAUTITAN MX с внутренней резьбой
11373031002	39	Распределительная гребенка RAUTITAN на 2 трубы R/Rp 3/4 - 16/20 с присоединением труб на подвижных гильзах
11373051001	27	Угольник-переходник RAUTITAN MX с внутренней резьбой
11373131002	39	Распределительная гребенка RAUTITAN на 3 трубы R/Rp 3/4 - 16/20 с присоединением труб на подвижных гильзах
11373141002	147	Расширительная насадка M1 40 x 3,7
11373351001	34	Кронштейн, тип D 100 длинный
11373441002	147	Расширительная насадка M1 40 x 5,5
11373451001	34	Крепежный элемент для сифона или канализационного отвода
11373641001	149	Запрессовочные тиски для M1
11373671001	21	Переходник RAUTITAN RX на пайку и запрессовку (медный сплав)
11373681001	21	Переходник RAUTITAN RX на пайку и запрессовку (медный сплав)
11374041001	150	RAUTOOL H/G1 механико-гидравлический на диаметры 50-63
11374241001	151	Расширительная насадка G1 50 x 4,6
11374331001	27	Угольник-переходник RAUTITAN MX с наружной резьбой
11374341001	151	Расширительная насадка G1 63 x 5,7
11374361001	40	Заглушка RAUTITAN для полимерных труб
11374951002	144	Ножницы труборезные для резки полимерных/металлопластиковых труб без заусенцев до типоразмера 40 мм
11375061001	21	Переходник RAUTITAN RX на пайку и запрессовку (медный сплав)
11375451001	27	Угольник-переходник RAUTITAN MX с наружной резьбой
11375841001	151	Расширительная насадка G1 75 x 6,8
11376041001	151	Расширительная насадка G1 90 x 8,2
11376141001	151	Расширительная насадка G1 110 x 10,0
11376241001	151	Комплект запрессовочных тисков G1 50
11376341001	151	Комплект запрессовочных тисков G1 63
11376441001	151	Комплект запрессовочных тисков G1 75
11376541001	151	Комплект запрессовочных тисков G1 90
11376641001	151	Комплект запрессовочных тисков G1 110
11376721001	22	Переходник RAUTITAN SX на запрессовку (нерж. сталь)
11376821001	22	Переходник RAUTITAN SX на запрессовку (нерж. сталь)
11376851001	36	Инструмент для гибки монтажной шины
11376921001	22	Переходник RAUTITAN SX на запрессовку (нерж. сталь)
11376951405	38	Кронштейн, тип O 75/150 для настенной розетки
11377021001	22	Переходник RAUTITAN SX на запрессовку (нерж. сталь)
11377121001	22	Переходник RAUTITAN SX на запрессовку (нерж. сталь)
11377221001	23	Переходник RAUTITAN SX с наружной резьбой (нерж. сталь)
11377321001	23	Переходник RAUTITAN SX с наружной резьбой (нерж. сталь)
11377421001	23	Переходник RAUTITAN SX с наружной резьбой (нерж. сталь)
11377441001	149	Запрессовочные тиски для M1
11377521001	23	Переходник RAUTITAN SX с наружной резьбой (нерж. сталь)
11377541001	149	Запрессовочные тиски для M1
11377621001	23	Переходник RAUTITAN SX с наружной резьбой (нерж. сталь)
11377641005	141	RAUTOOL M1 механический
11377821001	23	Переходник RAUTITAN SX с наружной резьбой (нерж. сталь)
11377931001	40	Заглушка RAUTITAN для полимерных труб
11378251001	150	Сменный комплект 75-110 для гидравлического инструмента G1,H/G1
11378431001	21	Муфта соединительная RAUTITAN MX переходная
11378531001	21	Муфта соединительная RAUTITAN MX переходная
11378631001	21	Муфта соединительная RAUTITAN MX переходная
11378731001	25	Угольник RAUTITAN MX 90°
11379551001	22	Переходник RAUTITAN MX с наружной резьбой
11379651001	22	Переходник RAUTITAN MX с наружной резьбой
11379751001	22	Переходник RAUTITAN MX с наружной резьбой
11379851001	22	Переходник RAUTITAN MX с наружной резьбой
11380331001	12	Фиксирующий желоб

Артикул	Страница	Описание
11380431001	12	Фиксирующий желоб
11380531001	12	Фиксирующий желоб
11380631001	12	Фиксирующий желоб
11380731001	12	Фиксирующий желоб
11380831001	12	Фиксирующий желоб
11380931001	12	Фиксирующий желоб
11382531001	23	Переходник RAUTITAN MX с внутренней резьбой
11383201006	11	Труба RAUTITAN his для систем холодного и горячего водоснабжения. Отрезки
11383231006	147	Расширительная насадка 40 x 3,7
11383301006	11	Труба RAUTITAN his для систем холодного и горячего водоснабжения. Отрезки
11383401006	11	Труба RAUTITAN his для систем холодного и горячего водоснабжения. Отрезки
11383511002	26	Фиксатор поворота с кольцами 90°
11384411405	28	Угольник настенный RAUTITAN MX длинный
11384511405	28	Угольник настенный RAUTITAN MX длинный
11384611405	28,37	Угольник настенный RAUTITAN MX короткий
11384631001	151	Расширительная насадка G1 40 x 3,7
11384711405	28	Угольник настенный RAUTITAN MX короткий
11385911405	28	Угольник настенный RAUTITAN MX короткий
11386411002	26	Фиксатор поворота с кольцами 90°
11388411402	19	Тройник настенный RAUTITAN MX с внутренней резьбой на боковом проходе
11388511402	19	Тройник настенный RAUTITAN MX с внутренней резьбой на боковом проходе
11388811002	26	Фиксатор поворота с кольцами 90°
11388911002	26	Фиксатор поворота с кольцами 90°
11389111002	26	Фиксатор поворота с кольцами 45°
11389211002	26	Фиксатор поворота с кольцами 45°
11389811002	19	Тройник RAUTITAN MX с внутренней резьбой на боковом проходе
11389911002	19	Тройник RAUTITAN MX с внутренней резьбой на боковом проходе
11390011002	19	Тройник RAUTITAN MX с внутренней резьбой на боковом проходе
11390091001	23	Переходник RAUTITAN MX с внутренней резьбой
11390511002	22	Переходник RAUTITAN MX с наружной резьбой
11390811002	22	Переходник RAUTITAN MX с наружной резьбой
11390911002	23	Переходник RAUTITAN MX с внутренней резьбой
11391011002	23	Переходник RAUTITAN MX с внутренней резьбой
11391211002	26	Фиксатор поворота с кольцами 45°
11391311002	26	Фиксатор поворота с кольцами 45°
11391811002	22	Переходник RAUTITAN MX, с наружной резьбой
11391911405	28	Угольник настенный RAUTITAN MX короткий
11392611402	30	Угольник настенный RAUTITAN MX для гипсокартонных плит
11393611002	149	Комплект запрессовочных тисков 16/20
11394911002	27	Угольник-переходник RAUTITAN MX с наружной резьбой
11395011002	27	Угольник-переходник RAUTITAN MX с наружной резьбой
11395111001	27	Угольник-переходник RAUTITAN MX с наружной резьбой
11395511002	24	Переходник RAUTITAN MX с накидной гайкой
11395611002	24	Переходник RAUTITAN MX с накидной гайкой
11395711002	24	Переходник RAUTITAN MX с накидной гайкой
11395821001	74	Надвижная гильза
11396021001	146	Расширительные насадки системы RO
11396121001	146	Расширительные насадки системы RO
11396221001	146	Расширительные насадки системы RO
11396321001	146	Расширительные насадки системы RO
11396421001	146	Расширительные насадки системы RO
11396521001	146	Расширительные насадки системы RO
11396621001	146	Расширительные насадки системы RO
11396911002	22	Переходник комбинированный RAUTITAN MX с наружной резьбой
11397111002	22	Переходник комбинированный RAUTITAN MX с наружной резьбой
11397211002	22	Переходник комбинированный RAUTITAN MX с наружной резьбой
11397411002	20	Муфта соединительная RAUTITAN MX равнопроходная
11397511002	20	Муфта соединительная RAUTITAN MX равнопроходная
11397711002	14	Надвижная гильза RAUTITAN MX
11397811002	14	Надвижная гильза RAUTITAN MX
11397921001	16	Тройник RAUTITAN MX с уменьшенным боковым проходом
11398021001	19	Тройник RAUTITAN MX с внутренней резьбой на боковом проходе
11398811001	151	Расширительная насадка G1 63 x 8,6
11398821001	25	Угольник RAUTITAN MX 90°
11398911001	151	Расширительная насадка G1 50 x 6,9
11399011001	151	Расширительная насадка G1 63 x 8,6
11399121001	24	Переходник RAUTITAN MX с накидной гайкой
11399321001	24	Переходник RAUTITAN MX с накидной гайкой

Артикул	Страница	Описание
11600011001	14	Надвижная гильза RAUTITAN PX
11600021001	14	Надвижная гильза RAUTITAN PX
11600031001	14	Надвижная гильза RAUTITAN PX
11600041001	14	Надвижная гильза RAUTITAN PX
11600051001	14	Надвижная гильза RAUTITAN PX
11600111001	20	Муфта соединительная RAUTITAN PX равнопроходная
11600121001	20	Муфта соединительная RAUTITAN PX равнопроходная
11600131001	20	Муфта соединительная RAUTITAN PX равнопроходная
11600141001	20	Муфта соединительная RAUTITAN PX равнопроходная
11600151001	20	Муфта соединительная RAUTITAN PX равнопроходная
11600211001	25	Угольник RAUTITAN PX 90°
11600221001	25	Угольник RAUTITAN PX 90°
11600231001	25	Угольник RAUTITAN PX 90°
11600241001	25	Угольник RAUTITAN PX 90°
11600251001	25	Угольник RAUTITAN PX 90°
11600311001	15	Тройник RAUTITAN PX равнопроходный
11600321001	15	Тройник RAUTITAN PX равнопроходный
11600331001	15	Тройник RAUTITAN PX равнопроходный
11600341001	15	Тройник RAUTITAN PX равнопроходный
11600351001	15	Тройник RAUTITAN PX равнопроходный
11600411001	20	Муфта соединительная RAUTITAN PX переходная
11600421001	20	Муфта соединительная RAUTITAN PX переходная
11600431001	20	Муфта соединительная RAUTITAN PX переходная
11600441001	20	Муфта соединительная RAUTITAN PX переходная
11600471001	20	Муфта соединительная RAUTITAN PX переходная
11600521001	25	Угольник RAUTITAN PX 45°
11600531001	25	Угольник RAUTITAN PX 45°
11600541001	25	Угольник RAUTITAN PX 45°
11600551001	25	Угольник RAUTITAN PX 45°
11600611001	16	Тройник RAUTITAN PX с уменьшенным боковым проходом
11600621001	16	Тройник RAUTITAN PX с уменьшенным боковым проходом
11600631001	16	Тройник RAUTITAN PX с уменьшенным боковым проходом
11600641001	16	Тройник RAUTITAN PX с уменьшенным боковым проходом
11600651001	16	Тройник RAUTITAN PX с уменьшенным боковым проходом
11600661001	16	Тройник RAUTITAN PX с уменьшенным боковым проходом
11600671001	16	Тройник RAUTITAN PX с уменьшенным боковым проходом
11600681001	16	Тройник RAUTITAN PX с уменьшенным боковым проходом
11600691001	16	Тройник RAUTITAN PX с уменьшенным боковым проходом
11600711001	17	Тройник RAUTITAN PX с уменьшенным торцевым проходом
11600721001	17	Тройник RAUTITAN PX с уменьшенным торцевым проходом
11600731001	17	Тройник RAUTITAN PX с уменьшенным торцевым проходом
11600741001	17	Тройник RAUTITAN PX с уменьшенным торцевым проходом
11600751001	17	Тройник RAUTITAN PX с уменьшенным торцевым проходом
11600811001	17	Тройник RAUTITAN PX с уменьшенным боковым и торцевым проходом
11600821001	17	Тройник RAUTITAN PX с уменьшенным боковым и торцевым проходом
11600831001	17	Тройник RAUTITAN PX с уменьшенным боковым и торцевым проходом
11600841001	17	Тройник RAUTITAN PX с уменьшенным боковым и торцевым проходом
11600851001	17	Тройник RAUTITAN PX с уменьшенным боковым и торцевым проходом
11600861001	17	Тройник RAUTITAN PX с уменьшенным боковым и торцевым проходом
11600871001	17	Тройник RAUTITAN PX с уменьшенным боковым и торцевым проходом
11600891001	17	Тройник RAUTITAN PX с уменьшенным боковым и торцевым проходом
11600911001	17	Тройник RAUTITAN PX с уменьшенным боковым и торцевым проходом
11600921001	17	Тройник RAUTITAN PX с уменьшенным боковым и торцевым проходом
11601011001	18	Тройник RAUTITAN PX с увеличенным боковым проходом
11601021001	18	Тройник RAUTITAN PX с увеличенным боковым проходом
11601031001	18	Тройник RAUTITAN PX с увеличенным боковым проходом
11601041001	18	Тройник RAUTITAN PX с увеличенным боковым проходом
11601061001	18	Тройник RAUTITAN PX с увеличенным боковым проходом
12002991001	85	Теплоизоляционный мат TS-14
12003031001	85	Теплопроводная пластина TS-14
12003041001	85	Поворотная пластина TS-14
12003831001	79	Крепление труб с помощью гарпун-скоб
12005261001	75	Муфта соединительная равнопроходная
12005331001	75	Муфта соединительная переходная
12005341001	75	Муфта соединительная переходная
12005361001	74	Надвижная гильза
12005431001	76	Тройник с уменьшенным боковым проходом
12005441001	76	Тройник с уменьшенным боковым проходом

Артикул	Страница	Описание
12005461001	94	Резьбозажимное соединение
12005531001	94	Переходник с накидной гайкой (евроконус)
12005541001	75	Муфта соединительная переходная
12005561001	75	Муфта соединительная переходная
12005631001	76	Тройник с уменьшенным боковым проходом
12005641001	76	Тройник с уменьшенным боковым проходом
12005661001	75	Переходник с наружной резьбой
12017981001	149	Комплект запрессовочных тисков M1 40
12018011001	148	Комплект запрессовочных тисков 40
12018021001	151	Комплект запрессовочных тисков G1 40
12024841001	142	RAUTOOL H2 механико-гидравлический
12027701001	92	Потолочная панель
12027801001	92	Потолочная панель
12027901001	92	Потолочная панель
12028001001	92	Потолочная панель
12028501001	91	Настенная панель
12028601001	91	Настенная панель
12029231100	180	Терморегулятор OPTIMA
12035951001	141	RAUTOOL A3 аккумуляторный гидравлический
12035971001	141	RAUTOOL A-light2 аккумуляторный гидравлический
12035991001	150	RAUTOOL G2,электрогидравлический, на диаметры 50-63 и 40-110
12036091001	143	Зарядное устройство для A-light2/A3/E2/G3/Xpand
12036191001	141,143	Запасной аккумулятор 1,5 Ач для A-light2/A3/E3/G2/Xpand
12036231001	142,143,150	Запасной аккумулятор 3,0 Ач для A-light2/A3/E3/G2/Xpand
12051331001	148	Запрессовочные тиски для H2, A-light2, A3 на 3 диаметра
12069271001	32	Тепло-шумозащитный кожух
12069281001	32	Тепло-шумозащитный кожух
12080311002	93	Коллектор с расходомерами НКV-D
12080411002	93	Коллектор с расходомерами НКV-D
12080511002	93	Коллектор с расходомерами НКV-D
12080611002	93	Коллектор с расходомерами НКV-D
12080711002	93	Коллектор с расходомерами НКV-D
12080811002	93	Коллектор с расходомерами НКV-D
12080911002	93	Коллектор с расходомерами НКV-D
12081011002	93	Коллектор с расходомерами НКV-D
12081111002	93	Коллектор с расходомерами НКV-D
12081211002	93	Коллектор с расходомерами НКV-D
12081221001	50	Комплект прямых шаровых кранов
12084611001	112	HC BUS Manager
12084621001	109	HC BUS Room Unit
12085341001	111	Датчик температуры в подающей/обратной магистрали FRTC-HC, накладной
12089571001	142	Кейс для RAUTOOL Xpand
12092241001	145	Быстросъемные расширительные насадки 16-32 системы QC
12092251001	145	Быстросъемные расширительные насадки 16-32 системы QC
12092261001	145	Быстросъемные расширительные насадки 16-32 системы QC
12092271001	145	Быстросъемные расширительные насадки 16-32 системы QC
12093921001	147	Расширительные насадки 40 для Xpand
12093931001	147	Расширительные насадки 40 для Xpand
12093941001	147	Расширительные насадки 40 для Xpand
12096741001	98	Терморегулирующая станция для коллектора TRS-V
12096751001	99	Терморегулирующая станция TRS-20
12096761001	99	Смесительный насосный узел PMG-25
12096771001	100	Смесительный насосный узел PMG-32
12096781001	98	Комплект температурного регулирования с постоянными параметрами 1'
12108491001	206	Шумоглушитель для удаляемого воздуха
12108691100	180	Терморегулятор BASIC
12111661001	210	Патронный фильтр с бугелем
12125511001	83	Поворотная клипса quattro
12125521001	83	Штанга для крепления клипс quattro
12141691001	145	Быстросъемные расширительные насадки 16-32 системы QC
12141711001	145	Быстросъемные расширительные насадки 16-32 системы QC
12141721001	145	Быстросъемные расширительные насадки 16-32 системы QC
12141751001	145	Быстросъемные расширительные насадки 16-32 системы QC
12141761001	142	Экспандер системы QC
12144511001	102	Выносной датчик Nea 24 B
12154711001	179	Электрический греющий мат SOLELEC
12154751001	179	Электрический греющий мат SOLELEC
12154811001	179	Электрический греющий мат SOLELEC

Артикул	Страница	Описание
12154821001	179	Электрический греющий мат SOLELEC
12166941001	45, 145	Расширительная насадка QC для медных и стальных труб
12168201001	142, 145	RAUTOOL Хранг гидравлический экспандер 16-40 системы QC
12174691001	149	Универсальный расширительный наконечник QC 25/32
12179041001	88	Профилированная отстенная изоляция
12179051001	102	Выносной датчик Nea 230 B
12179151001	104, 108	Сервопривод UNI 230 B
12179161001	104	Сервопривод UNI (24 B)
12180211001	92	Распределительный коллектор HKV
12180311001	92	Распределительный коллектор HKV
12180411001	92	Распределительный коллектор HKV
12180511001	92	Распределительный коллектор HKV
12180611001	92	Распределительный коллектор HKV
12180711001	92	Распределительный коллектор HKV
12180811001	92	Распределительный коллектор HKV
12180911001	92	Распределительный коллектор HKV
12181011001	92	Распределительный коллектор HKV
12181111001	92	Распределительный коллектор HKV
12181211001	92	Распределительный коллектор HKV
12197571001	94, 51	Комплект для установки теплосчетчика, вертикальный
12197581001	51, 94	Комплект для установки теплосчетчика, горизонтальный
12260481100	179	Электрический греющий мат SOLELEC
12260581100	179	Электрический греющий мат SOLELEC
12260681100	179	Электрический греющий мат SOLELEC
12260781100	179	Электрический греющий мат SOLELEC
12260881100	179	Электрический греющий мат SOLELEC
12260981100	179	Электрический греющий мат SOLELEC
12261081100	179	Электрический греющий мат SOLELEC
12261181100	179	Электрический греющий мат SOLELEC
12270151100	178	Электрический греющий кабель SOLELEC
12270161100	178	Электрический греющий кабель SOLELEC
12270171100	178	Электрический греющий кабель SOLELEC
12270181100	178	Электрический греющий кабель SOLELEC
12270191100	178	Электрический греющий кабель SOLELEC
12270231100	178	Электрический греющий кабель SOLELEC
12270241100	178	Электрический греющий кабель SOLELEC
12270251100	178	Электрический греющий кабель SOLELEC
12270261100	178	Электрический греющий кабель SOLELEC
12270751001	103,106	Установочный комплект для терморегулятора Nea HCT и D Nea Smart R
12270751100	181	Комплект для установки напольного обогрева, отопления
12274931100	180	Терморегулятор COMFORT
12278281001	87	Дополнительная теплоизоляция PUR
12278291001	77	Мат с фиксаторами Varionova 30-2
12278331001	88	Фиксатор поворота трубы 90°
12278351001	80	Крепежный пистолет multi
12278381001	87	Дополнительная теплоизоляция PUR
12278391001	77	Панель с фиксаторами Varionova
12278491001	78	Соединительная полоса
12278591001	78	Краевая полоса
12278691001	78	Клипса для фиксации матов
12279971001	110	Дисплей D-НС
12280171001	110	Набор датчиков S-НС
12280471001	110	Датчик температуры наружного воздуха AT-НС
12280571001	111	Датчик температуры в подающей/обратной магистрали FRT-НС
12280671001	111	Датчик температуры пола FT-НС
12280771001	111	Погружная гильза IS-НС
12280871001	112	Датчик температуры и влажности HT-НС
12280971001	112	Датчик температуры помещения RT-НС
12283961001	140	RAUTOOL K10 x 1,1, механический
12288801001	82, 91	Фиксирующая шина 10
12288901001	82, 91	Двойной держатель 10
12289501002	82, 91	Фиксатор поворота трубы 90° для труб RAUTHERM S с крепежной петлей
12291951001	211	Адаптер хром 35/32
12291961001	211	Адаптер ПЕ 32/35
12296961001	40	Защитная лента RAUTITAN
12298671001	109	Расширительный модуль HC BUS
12303281001	17	Тройник RAUTITAN MX с уменьшенным боковым проходом
12303481001	17	Тройник RAUTITAN MX с уменьшенным боковым проходом

Артикул	Страница	Описание
12303581001	17	Тройник RAUTITAN MX с уменьшенным боковым проходом
12316811001	118	Заглушка
12316911001	118	Заглушка
12348201001	100	Комплект устройств для регулирования температуры воды в подающей магистрали
12350801001	75	Переходник с наружной резьбой
12350901001	76	Угольник 90°
12390231002	103	Терморегулятор E
12390531001	86	Тепло- и звукоизоляционные маты PSTK
12390931001	86	Тепло- и звукоизоляционные маты PSTK
12391131001	86	Дополнительная теплоизоляция PS 20
12391231001	86	Дополнительная теплоизоляция PS 20
12391331001	86	Дополнительная теплоизоляция PS 20
12391431001	86	Дополнительная теплоизоляция PS 20
12391531001	86	Дополнительная теплоизоляция PS 20
12391631001	86	Дополнительная теплоизоляция PS 20
12391831001	86	Дополнительная теплоизоляция PS 20
12391931001	88,120,127	Фиксатор поворота трубы 90°
12392031001	78	Гарпун-скоба для фиксации труб
12392431001	88	Профиль для деформационного шва
12393031001	86	Тепло- и звукоизоляционные маты PSTK
12393131001	86	Дополнительная теплоизоляция PS 20
12393231001	86	Дополнительная теплоизоляция PS 20
12393331001	88	Фиксатор поворота трубы 90°
12393431001	88,120,127	Фиксатор поворота трубы 90°
12401411001	90	Станция для измерения остаточной влажности
12402211002	80	Гарпун-скобы для крепления труб 14-17 мм
12402411001	81	Шина RAUFIX 16/17/20 без гарпун-дюбеля
12404571002	45,42	Фиксирующая скоба для присоединительных трубок
12404911002	79	Крепление труб с помощью гарпун-скоб
12405771002	56	Крестовина SL Rp 1/2-12-Rp 1/2
12405971001	56, 61	G-образная присоединительная трубка
12406011001	46	Комплект резьбозажимных соединений G 3/4"-15
12406071001	57, 58	Набор телескопических угловых соединений
12406971001	64,144	Ножницы для вырезания отверстий (для SL-крестовин)
12407111001	46	Комплект резьбозажимных nipples
12407271001	47	Блок шаровых кранов с соединительным nippleм
12407371001	44, 47	Блок шаровых кранов с соединительным nippleм
12407771001	55	Декоративная накладка
12408471001	64,144	Ножницы для вырезания отверстий (для присоединительных трубок SL)
12408511001	43	Трубка T-образная RAUTITAN для подключения к отопительному прибору
12408611001	43	Трубка T-образная RAUTITAN для подключения к отопительному прибору
12409211401	48	Монтажный узел RAUTITAN 16 x 2,2-Rp 1/2
12409311001	42	Трубка G-образная RAUTITAN для подключения к отопительному прибору
12409411001	42	Трубка G-образная RAUTITAN для подключения к отопительному прибору
12412551001	27	Угольник-переходник RAUTITAN MX с внутренней резьбой
12414431001	13, 216	Противопожарная манжета REHAU для труб из сшитого полиэтилена
12414531001	13, 216	Противопожарная манжета REHAU для труб из сшитого полиэтилена
12414631001	13, 216	Противопожарная манжета REHAU для труб из сшитого полиэтилена
12414651405	33,37	Кронштейн, тип O 75/150 короткий
12414731001	13, 216	Противопожарная манжета REHAU для труб из сшитого полиэтилена
12414831001	13, 216	Противопожарная манжета REHAU для труб из сшитого полиэтилена
12414851406	37	Монтажный блок для скрытого монтажа под штукатуркой
12414931001	13, 216	Противопожарная манжета REHAU для труб из сшитого полиэтилена
12415031001	13, 216	Противопожарная манжета REHAU для труб из сшитого полиэтилена
12423631001	200	Щетка для мебели
12423731001	196	Удлинитель шланга
12423831001	200	Насадка для пылеудаления из швов
12423931001	201	Насадка для мебели
12424031001	200	Щетка для радиаторов
12424131001	201	Щетка для ковров
12424531001	202	Кронштейн для шланга
12432821001	201	Сепаратор
12435421001	209	Ретранслятор
12435521001	210	Принимающее устройство
12435621001	211	Радиопередатчик
12435721001	202	Контактные щетки VACUCLEAN
12439841001	81	Шина RAUFIX 16/17/20 с гарпун-дюбелем
12442101001	113	Проходной вентиль DV

Артикул	Страница	Описание
12442201001	113	Проходной вентиль DV
12442301001	113	Проходной вентиль DV
12442401001	113	Трехходовой вентиль MV
12442481002	81,120,128	Шина RAUFIX 16/17/20 с гарпун-дюбелем
12442501001	113	Трехходовой вентиль MV
12442601001	113	Трехходовой вентиль MV
12445711001	146	Расширительные насадки системы RO
12445811001	146	Расширительные насадки системы RO
12445911001	146	Расширительные насадки системы RO
12446011001	146	Расширительные насадки системы RO
12446111001	147	Расширительная насадка 40 x 5,5
12446211001	140	RAUTOOL K14 x 1,5, механический
12455771001	197	Базовый комплект VACUCLEAN CC
12460141001	81	Шина RAUFIX 16/17/20 без гарпун-дюбеля
12460241001	75	Муфта соединительная равнопроходная
12460341001	74	Надвижная гильза
12460441001	94	Резьбозажимное соединение
12465991001	115	Опалубочный футляр
12466091001	130	Промышленный коллектор REHAU 1 1/4" с шаровыми кранами на подающей линии
12466191001	130	Промышленный коллектор REHAU 1 1/4" с шаровыми кранами на подающей линии
12466291001	130	Промышленный коллектор REHAU 1 1/4" с шаровыми кранами на подающей линии
12466391001	130	Промышленный коллектор REHAU 1 1/4" с шаровыми кранами на подающей линии
12466491001	130	Промышленный коллектор REHAU 1 1/4" с шаровыми кранами на подающей линии
12466591001	130	Промышленный коллектор REHAU 1 1/4" с шаровыми кранами на подающей линии
12466691001	130	Промышленный коллектор REHAU 1 1/4" с шаровыми кранами на подающей линии
12466791001	130	Промышленный коллектор REHAU 1 1/4" с шаровыми кранами на подающей линии
12466891001	130	Промышленный коллектор REHAU 1 1/4" с шаровыми кранами на подающей линии
12466991001	130	Промышленный коллектор REHAU 1 1/4" с шаровыми кранами на подающей линии
12467091001	130	Промышленный коллектор REHAU 1 1/4" с шаровыми кранами на подающей линии
12467191001	131	Промышленный коллектор REHAU 1 1/4" с термостатическими вентилями на подающей линии
12467291001	131	Промышленный коллектор REHAU 1 1/4" с термостатическими вентилями на подающей линии
12467391001	131	Промышленный коллектор REHAU 1 1/4" с термостатическими вентилями на подающей линии
12467491001	131	Промышленный коллектор REHAU 1 1/4" с термостатическими вентилями на подающей линии
12467591001	131	Промышленный коллектор REHAU 1 1/4" с термостатическими вентилями на подающей линии
12467691001	131	Промышленный коллектор REHAU 1 1/4" с термостатическими вентилями на подающей линии
12467791001	131	Промышленный коллектор REHAU 1 1/4" с термостатическими вентилями на подающей линии
12467891001	131	Промышленный коллектор REHAU 1 1/4" с термостатическими вентилями на подающей линии
12467991001	131	Промышленный коллектор REHAU 1 1/4" с термостатическими вентилями на подающей линии
12468091001	131	Промышленный коллектор REHAU 1 1/4" с термостатическими вентилями на подающей линии
12468191001	131	Промышленный коллектор REHAU 1 1/4" с термостатическими вентилями на подающей линии
12468691001	118	Защитная лента
12468891001	118	Ниппельный разъем для сжатого воздуха
12468991001	115	Проволочная обвязка для ВКТ-модулей
12474641001	144	Запасной нож для артикула 12474741001
12474741001	144	Труборез, ножницы 16/20 RAUTITAN
12474841001	148	Пружинный вкладыш для выгиба труб RAUTITAN stabil
12474941001	148	Пружинный вкладыш для выгиба труб RAUTITAN stabil
12476441001	147	Расширительная насадка 40 x 6,0 stabil
12478201001	132	Набор шаровых кранов для подключения к промышленному коллектору 1"
12478301001	132	Набор шаровых кранов для подключения к промышленному коллектору 1"
12484011001	146	Расширительная насадка 16 x 2,2 / 20 x 2,8
12484111001	146	Расширительная насадка 17 x 2,0 / 20 x 2,0
12487601001	131	Промышленный коллектор REHAU 1 1/2" евроконус для подключения труб 17 x 2,0 и 20 x 2,0
12487701001	131	Промышленный коллектор REHAU 1 1/2" евроконус для подключения труб 17 x 2,0 и 20 x 2,0
12487801001	131	Промышленный коллектор REHAU 1 1/2" евроконус для подключения труб 17 x 2,0 и 20 x 2,0
12487901001	131	Промышленный коллектор REHAU 1 1/2" евроконус для подключения труб 17 x 2,0 и 20 x 2,0
12488001001	131	Промышленный коллектор REHAU 1 1/2" евроконус для подключения труб 17 x 2,0 и 20 x 2,0
12488101001	131	Промышленный коллектор REHAU 1 1/2" евроконус для подключения труб 17 x 2,0 и 20 x 2,0
12488201001	131	Промышленный коллектор REHAU 1 1/2" евроконус для подключения труб 17 x 2,0 и 20 x 2,0
12488301001	131	Промышленный коллектор REHAU 1 1/2" евроконус для подключения труб 17 x 2,0 и 20 x 2,0
12488401001	131	Промышленный коллектор REHAU 1 1/2" евроконус для подключения труб 17 x 2,0 и 20 x 2,0
12488501001	131	Промышленный коллектор REHAU 1 1/2" евроконус для подключения труб 17 x 2,0 и 20 x 2,0
12488601001	131	Промышленный коллектор REHAU 1 1/2" евроконус для подключения труб 17 x 2,0 и 20 x 2,0
12488701001	132	Промышленный коллектор REHAU, резьбозажимные соединения для труб 25 x 2,3
12488801001	132	Промышленный коллектор REHAU, резьбозажимные соединения для труб 25 x 2,3
12488901001	132	Промышленный коллектор REHAU, резьбозажимные соединения для труб 25 x 2,3
12489001001	132	Промышленный коллектор REHAU, резьбозажимные соединения для труб 25 x 2,3
12489101001	132	Промышленный коллектор REHAU, резьбозажимные соединения для труб 25 x 2,3

Артикул	Страница	Описание
12489201001	132	Промышленный коллектор REHAU, резьбозажимные соединения для труб 25 x 2,3
12489301001	132	Промышленный коллектор REHAU, резьбозажимные соединения для труб 25 x 2,3
12489401001	132	Промышленный коллектор REHAU, резьбозажимные соединения для труб 25 x 2,3
12489501001	132	Промышленный коллектор REHAU, резьбозажимные соединения для труб 25 x 2,3
12489601001	132	Промышленный коллектор REHAU, резьбозажимные соединения для труб 25 x 2,3
12489701001	132	Промышленный коллектор REHAU, резьбозажимные соединения для труб 25 x 2,3
12490971001	75	Муфта соединительная переходная
12491071001	76	Тройник с уменьшенным боковым проходом
12492871001	112	Контроллер точки росы TPW
12494601150	62	Заглушка для канала RAUSOLO левая
12494701150	62	Заглушка для канала RAUSOLO левая
12494801150	62	Заглушка для канала RAUSOLO левая
12494901150	63	Заглушка для канала RAUSOLO правая
12495001150	63	Заглушка для канала RAUSOLO правая
12495101150	63	Заглушка для канала RAUSOLO правая
12495201150	63	Внутренний угол RAUSOLO
12495301150	63	Внутренний угол RAUSOLO
12495401150	63	Внутренний угол RAUSOLO
12495501150	63	Внешний угол RAUSOLO
12495601150	63	Внешний угол RAUSOLO
12495701150	63	Внешний угол RAUSOLO
12495801150	64	Соединительная накладка для канала RAUSOLO
12495901150	64	Соединительная накладка для канала RAUSOLO
12496001160	64	Соединительная накладка для канала RAUSOLO
12496471001	118	Быстрый разъем с запорным устройством для сжатого воздуха
12496571001	118	Быстрый разъем с запорным устройством для сжатого воздуха
12498101002	204	Шумоглушитель для удаляемого воздуха
12498501001	200	Телескопическая трубка
12499001001	211	Модуль управления
12502771002	75,118	Муфта соединительная равнопроходная
12502871002	76	Тройник равнопроходный
12502971002	74,118	Надвижная гильза
12503071002	74,118,121,124,128	Надвижная гильза
12503171002	75,118,121,124,128	Муфта соединительная равнопроходная
12506071002	94,132	Резьбозажимное соединение
12506171002	94,132	Резьбозажимное соединение
12534391002	75	Переходник с наружной резьбой
12535291002	76,129	Тройник равнопроходный
12535391002	76,129	Тройник с уменьшенным боковым проходом
12535591002	76,130	Тройник с уменьшенным боковым и торцевым проходом
12535691002	76	Тройник с уменьшенным боковым проходом
12560541003	81,84	Защитная пленка
12563241005	83	Арматурная сетка RM 100
12563441007	83	Проволочная обвязка
12563741003	89	Присадка для добавления в стяжку «Р»
12572491002	55	Фиксатор поворота 90°
12572591002	149	Комплект запрессовочных тисков 25/32
12573041003	84,116	Приспособление для закручивания проволочной обвязки
12573361002	22	Переходник комбинированный RAUTITAN MX с наружной резьбой
12573781002	54	Крюки с дюбелем
12573881002	54	Крюки с дюбелем
12582061002	19	Тройник RAUTITAN MX с внутренней резьбой на боковом проходе
12584081002	55	Фиксатор поворота 90°
12587981002	55	Фиксатор поворота 90°
12588171002	75	Переходник с наружной резьбой
12588271002	75	Переходник с наружной резьбой
12588571002	76	Тройник с уменьшенным боковым и торцевым проходом
12588671002	76	Тройник с уменьшенным боковым проходом
12588771002	76	Тройник равнопроходный
12588971002	76	Угольник 90°
12589071002	76	Угольник 90°
12590491002	149	Комплект запрессовочных тисков 17/20
12591871002	75,121,124,128	Муфта соединительная равнопроходная
12591971002	74,121,124,128,	Надвижная гильза
12592681001	81,125	Гарпун-скоба
12594491002	76,129	Угольник 90°
12594591002	75	Муфта соединительная переходная
12594691002	75	Муфта соединительная переходная

Артикул	Страница	Описание
12595051002	22	Переходник комбинированный RAUTITAN MX с наружной резьбой
12595151002	23	Переходник RAUTITAN MX с внутренней резьбой
12595251002	23	Переходник RAUTITAN MX с внутренней резьбой
12595351002	23	Переходник RAUTITAN MX с внутренней резьбой
12601081001	113	Барaban для теплой укладки труб на строительной площадке
12610531001	76	Тройник равнопроходный
12611031001	76	Угольник 90°
12611131001	75	Муфта соединительная переходная
12611231001	75	Муфта соединительная равнопроходная
12611431001	75	Переходник с наружной резьбой
12611531001	55	Фиксатор поворота 90°
12611631001	76	Тройник с уменьшенным боковым проходом
12613131001	48	Присоединительная трубка для подключения отопительного прибора с наружной резьбой
12616651001	89	Присадка для добавления в стяжку «MINI»
12619491001	90	Клейкая лента
12619591001	90	Машинка для нанесения клейкой ленты
12620931001	79	Крепление труб с помощью гарпун-скоб
12053131002	79	Крепление труб с помощью гарпун-скоб
12623731002	80	Гарпун-скобы для крепления труб 20 мм
12623931001	79	Крепление труб с помощью гарпун-скоб
12640111001	126	Теплоизоляционная плита с вырезами
12640611001	45	Монтажный блок
12640711001	45	Проставка для монтажного блока
12641211001	39	Набор кронштейнов для распределительных гребенок
12654711001	89	Полимерные волокна
12657091001	55	Крюки с дюбелем
12657291001	55	Фиксатор поворота 45°
12658791001	54	Комплект для подключения отопительного прибора
12662101001	121,124,128	Шина RAILFIX 25
12662421001	42	Трубка Г-образная RAUTITAN для подключения к отопительному прибору
12662521001	42	Трубка Г-образная RAUTITAN для подключения к отопительному прибору
12662621001	42	Трубка Г-образная RAUTITAN для подключения к отопительному прибору
12662721001	42	Трубка Г-образная RAUTITAN для подключения к отопительному прибору
12662821001	43	Трубка Т-образная RAUTITAN для подключения к отопительному прибору
12662921001	43	Трубка Т-образная RAUTITAN для подключения к отопительному прибору
12663021001	43	Трубка Т-образная RAUTITAN для подключения к отопительному прибору
12663121001	43	Трубка Т-образная RAUTITAN для подключения к отопительному прибору
12663221401	47	Одноплоскостная крестовина RAUTITAN
12663321401	47	Одноплоскостная крестовина RAUTITAN
12663421401	47	Одноплоскостная крестовина RAUTITAN
12663521001	50	Резьбозажимные соединения RAUTITAN flex
12663621001	50	Резьбозажимные соединения RAUTITAN flex
12663721001	42	Трубка Г-образная RAUTITAN для подключения к отопительному прибору с фиксирующим уголком
12663921001	42	Трубка Г-образная RAUTITAN для подключения к отопительному прибору с фиксирующим уголком
12664121001	43	Комплект Г-образных трубок RAUTITAN CuMs для подключения к отопительному прибору с фиксирующим уголком
12664521001	44, 50	Комплект резьбозажимных соединений RAUTITAN stabil
12664621001	50	Комплект резьбозажимных соединений RAUTITAN stabil
12685201001	76,129	Тройник с увеличенным боковым проходом
12685501001	76,129	Тройник REHAU с уменьшенным торцевым проходом
12685601001	75	Переходник с наружной резьбой
12685701001	75	Переходник с наружной резьбой
12685801001	75,129	Переходник с наружной резьбой
12686241001	55	Фиксатор поворота 45°
12686341001	55	Фиксатор поворота 45°
12686441001	55	Фиксатор поворота 45°
12686741001	55	Декоративная накладка
12093361001	84	Дюбель
12687641001	45,146	Расширительная насадка для развальцовки присоединительных трубок из меди и нержавеющей стали 15 x 1,0 мм
12690241003	110	Трансформатор 24 В
12081221001	50,93	Комплект прямых шаровых кранов
12861511002	113	Барaban для холодной укладки труб на строительной площадке
12863281001	86	Дополнительная теплоизоляция PS 20
12871931001	21	Переходник RAUTITAN RX на пайку и запрессовку (медный сплав)
12871961001	21	Переходник RAUTITAN RX на пайку и запрессовку (медный сплав)
12888011001	82	Отстенная изоляция 80 мм
12899071001	54	Монтажный шаблон REHAU с воздухоотводчиком
13038891001	109	Web-карта HC BUS
13149851001	150	RAUTOOL G2 SDR 7,4

Артикул	Страница	Описание
13149851001	150	RAUTOOL H/G1
13149871001	150	RAUTOOL H/G1
13150931001	105	Сервопривод GLT
13152241001	93	Комплект угловых шаровых кранов
13152391001	151	Труборез 50-125
13152421001	144	Труборез, ножницы 40 stabil
13152431001	144	Запасной нож для артикула 13152421001
13152671001	106	Терморегулятор Nea Smart R без дисплея
13152681001	106	Терморегулятор D Nea Smart R с дисплеем
13152711001	107	Клеммная колодка Nea Smart R 230 В
13152731001	107	Антенна Nea Smart R
13152741001	108	Ретранслятор Nea Smart R
13152751001	108	Сенсорный датчик «Nea Smart»
13152981001	104	Тороидальный трансформатор 24 В
13360241001	101	Терморегулятор Nea H
13362301001	101	Терморегулятор Nea H
13370241001	101	Терморегулятор Nea HT
13372301001	101	Терморегулятор Nea HT
13380241001	102	Терморегулятор Nea HCT
13382301001	104	Терморегулятор Nea HCT
13392301001	105	Клеммная колодка Nea H
13392301002	105	Клеммная колодка Nea H
13390241002	105	Клеммная колодка Nea H
13390241001	105	Клеммная колодка Nea H
13400241001	104	Клеммная колодка Nea HC
13402301001	106	Клеммная колодка Nea HC
13420241100	104	Клеммная колодка Nea HC 24 В**
13422301100	104	Клеммная колодка Nea HC 230 В**
13427671001	203	Крышка для оштукатуривания
13433521001	203	Монтажная рама
13454001001	52, 95	Встроенный распределительный шкаф
13454101001	52, 95	Встроенный распределительный шкаф
13454201001	52, 95	Встроенный распределительный шкаф
13454301001	52, 95	Встроенный распределительный шкаф
13454401001	52, 95	Встроенный распределительный шкаф
13454501001	52, 95	Встроенный распределительный шкаф
13464101001	53, 97	Встроенный распределительный шкаф 75 мм
13464201001	53, 97	Встроенный распределительный шкаф 75 мм
13464301001	53, 97	Встроенный распределительный шкаф 75 мм
13464401001	53, 97	Встроенный распределительный шкаф 75 мм
13474001001	52, 95	Приставной распределительный шкаф
13474101001	52, 95	Приставной распределительный шкаф
13474201001	52, 95	Приставной распределительный шкаф
13474301001	52, 95	Приставной распределительный шкаф
13474401001	52, 95	Приставной распределительный шкаф
13474501001	52, 95	Приставной распределительный шкаф
13492301100	104	Клеммная колодка Nea H 230 В
13490241100	104	Клеммная колодка Nea H 24 В
13522071002	193	VACUCLEAN 2000
13522081002	193	VACUCLEAN 2000
13522091002	193	VACUCLEAN 2000
13522121002	195	Базовый комплект для пылеудаления
13522141001	201	Комбинированная насадка (переключаемая)
13522151001	202	Патронный фильтр
13522161002	196	Всасывающий шланг
13590191001	197	Всасывающий шланг VACUCLEAN CC
13590201001	197	Базовый комплект для пылеудаления VACUCLEAN CC
13660081001	16	Тройник RAUTITAN RX с уменьшенным боковым проходом
13660101001	16	Тройник RAUTITAN RX с уменьшенным боковым проходом
13660111001	16	Тройник RAUTITAN RX с уменьшенным боковым проходом
13660171001	19	Тройник настенный RAUTITAN RX
13660241001	19	Тройник RAUTITAN RX с внутренней резьбой на боковом проходе
13660281001	19	Тройник RAUTITAN RX с внутренней резьбой на боковом проходе
13660311001	19	Тройник RAUTITAN RX с внутренней резьбой на боковом проходе
13660471001	26	Угольник RAUTITAN RX 45°
13660481001	26	Угольник RAUTITAN RX 45°
13660511001	22	Переходник комбинированный RAUTITAN RX с наружной резьбой
13660551001	22	Переходник комбинированный RAUTITAN RX с наружной резьбой

Артикул	Страница	Описание
13660611001	22	Переходник комбинированный RAUTITAN RX с наружной резьбой
13660631001	22	Переходник комбинированный RAUTITAN RX с наружной резьбой
13660701001	23	Переходник RAUTITAN RX с внутренней резьбой
13660761001	24	Переходник RAUTITAN RX с накидной гайкой
13660801001	24	Переходник RAUTITAN RX с накидной гайкой
13660821001	24	Переходник RAUTITAN RX с накидной гайкой
13660831001	24	Переходник RAUTITAN RX с накидной гайкой
13660861001	24	Переходник RAUTITAN RX с накидной гайкой
13660871001	24	Переходник RAUTITAN RX с накидной гайкой
13660921001	27	Угольник-переходник RAUTITAN RX с наружной резьбой
13661071001	28	Угольник настенный RAUTITAN RX с наружной резьбой
13661081001	28	Угольник настенный RAUTITAN RX с наружной резьбой
13661091001	28	Угольник настенный RAUTITAN RX с наружной резьбой
13661101001	29	Угольник настенный RAUTITAN RX с квадратной крепежной пластиной
13661111001	29	Угольник настенный RAUTITAN RX с квадратной крепежной пластиной
13661121001	29	Угольник настенный RAUTITAN RX для монтажа на фальшштене
13661131001	29	Угольник настенный RAUTITAN RX для монтажа на фальшштене
13661141001	29	Угольник настенный RAUTITAN RX с наружной резьбой
13661161001	30	Угольник настенный RAUTITAN RX для гипсокартонных плит
13661171001	30	Угольник настенный RAUTITAN RX для монтажа на ДСП короткий
13661181001	30	Угольник настенный RAUTITAN RX для монтажа на ДСП короткий
13661201001	30	Угольник настенный RAUTITAN RX для монтажа на ДСП длинный
13661211001	31	Угольник настенный RAUTITAN RX для присоединения к монтажным узлам
13661231001	31	Штуцер настенный RAUTITAN RX короткий
13661261001	38	Угольник настенный фланцевый RAUTITAN RX
13661271001	38	Угольник настенный фланцевый RAUTITAN RX
13661421001	37	Монтажный блок для скрытого монтажа на фальшштене
13661431001	40	Заглушка RAUTITAN резьбовая для гребенок
13661441001	40	Заглушка RAUTITAN резьбовая для гребенок
13662601001	21	Муфта соединительная RAUTITAN RX переходная
13662681002	24	Угловой переходник RAUTITAN RX с накидной гайкой
13662751001	18	Тройник RAUTITAN RX с повышенным сопротивлением на проходе
13662761001	18	Тройник RAUTITAN RX с повышенным сопротивлением на проходе
13662771001	18	Тройник RAUTITAN RX с повышенным сопротивлением на проходе
13662791001	19	Тройник RAUTITAN RX с наружной резьбой
13662801001	19	Тройник RAUTITAN RX с наружной резьбой
13662811001	19	Тройник RAUTITAN RX с наружной резьбой
13662841001	31	Угольник настенный RAUTITAN RX проходной с внутренней резьбой
13662851001	31	Угольник настенный RAUTITAN RX проходной с внутренней резьбой
13662891001	23	Переходник RAUTITAN MX/RX с внутренней резьбой
13662951001	24	Угловой переходник RAUTITAN RX с накидной гайкой
17244481100	84,116,120,127	Ремешок для обвязки
17260611100	61	Клипса прижимная для отопительных труб
17264441100	64	Основание канала RAUDUO
17269941100	62	Основание канала RAUSOLO
17275941100	65	Крышка канала RAUDUO
17276141150	66	Заглушка для канала RAUDUO правая
17276241150	66	Заглушка для канала RAUDUO левая
17276341150	66	Соединительная накладка для канала RAUDUO
17276441150	65	Внутренний угол RAUDUO
17276541150	65	Внешний угол RAUDUO
17336331100	62	Крышка канала с уплотнительной манжетой RAUSOLO
17336431100	62	Крышка канала с уплотнительной манжетой RAUSOLO
17336531100	62	Крышка канала с уплотнительной манжетой RAUSOLO
17338901100	65	Крышка канала с уплотнительной манжетой RAUDUO

УСЛОВИЯ ПОСТАВКИ И ОПЛАТЫ ТОВАРОВ

1. Термины и понятия:

Приведенные ниже термины и понятия, используемые в настоящем Прайс-листе, имеют следующее значение:

- 1.1. **Поставщик** - ООО «РЕХАУ».
- 1.2. **Покупатель** - индивидуальный предприниматель или юридическое лицо, приобретающее у Поставщика Товары, указанные в настоящем Прайс-листе, для использования в предпринимательской деятельности или в иных целях, не связанных с личным, семейным, домашним и иным подобным использованием.
- 1.3. **Товар (Товары)** - товары, указанные Поставщиком в настоящем Прайс-листе Поставщика.
- 1.4. **Заказ** - согласованный Сторонами в письменной форме, в том числе по электронной почте или в клиентском портале Поставщика в сети Интернет www.rehau.ru, документ, содержащий следующие условия:
 - номер и дата Заказа;
 - наименование Товара согласно Прайс-листу Поставщика;
 - единица Товара согласно Прайс-листу Поставщика;
 - количество единиц Товара;
 - ориентировочный срок поставки;
 - условия доставки Товара: выборка Товара Покупателем на складе Поставщика, расположенный по адресу, согласованному Сторонами в Заказе, или доставка Товара Поставщиком на склад Покупателя, расположенного по адресу, согласованному Сторонами в Заказе;
 - место передачи Товара Покупателю.
- 1.5. **Уведомление о поставке** - документ, направляемый Поставщиком Покупателю в письменной форме, в том числе по электронной почте, содержащий следующие условия:
 - номер и дата Уведомления;
 - количество единиц Товара;
 - место передачи Товара Покупателю;
 - дата передачи Товара Покупателю.

2. Условия поставки

- 2.1. Поставщик обязуется передать Покупателю Товары, указанные в согласованных Сторонами Заказах, в месте передачи Товара Покупателю, согласованном Сторонами в Заказе, в течение 5 (пяти) календарных дней с момента направления Поставщиком Покупателю Уведомления о поставке, указанного в п. 1.5. настоящих Условий поставки и оплаты Товаров, при условии поступления на расчетный счет Поставщика 100% стоимости данного Товара, а также стоимости доставки Товара в том случае, если Сторонами в Заказе согласована доставка Товара Поставщиком на склад Покупателя, а Покупатель обязуется принять этот Товар в указанный в Уведомлении о поставке срок.
- 2.2. При получении Уведомления о поставке Покупатель обязуется ознакомиться с ним и осуществить все действия, необходимые для приемки Товаров в соответствии с Уведомлением о поставке.
- 2.3. Покупатель обязуется в течение 2 (двух) календарных дней с момента получения Покупателем Уведомления о поставке направить Поставщику в письменной форме, в том числе по электронной почте, подтверждение о его получении.
- 2.4. В случае производственной необходимости Поставщик вправе в одностороннем порядке вносить изменения в Уведомление о поставке. В случае внесения Поставщиком таких изменений он направляет Покупателю новое Уведомление о поставке. С момента направления Поставщиком нового Уведомления о поставке предыдущее Уведомление о поставке утрачивает силу.
- 2.5. Право собственности на Товары переходит от Поставщика к Покупателю в момент передачи Товаров Покупателю. Момент передачи Товаров фиксируется подписью уполномоченного представителя Покупателя в товаросопроводительном документе (товарной накладной или товарно-транспортной накладной). Риск случайной гибели или случайного повреждения Товаров переходит к Покупателю в момент, когда Поставщик считается исполнившим свою обязанность по передаче Товаров Покупателю.

3. Условия оплаты Товаров

- 3.1. Оплата Товаров производится Покупателем по ценам, указанным в действующем на дату согласования обеими Сторонами Заказе Прайс-листе Поставщика, утверждаемом Поставщиком в одностороннем порядке.
- 3.2. Поставщик вправе в одностороннем порядке изменить цены, указанные в Прайс-листе Поставщика. Цены на Товары, указанные в согласованном Сторонами Заказе, не могут быть изменены Поставщиком.
- 3.3. Оплата Товаров осуществляется путем перечисления Покупателем на расчетный счет Поставщика 100% стоимости Товаров, указанной в согласованном Сторонами Заказе, в течение 5 (пяти) календарных дней с даты выставления Поставщиком счета.
- 3.4. В том случае, если Сторонами в Заказе согласована доставка Товара Поставщиком на склад Покупателя, расположенный по адресу, указанному в Заказе, то Покупатель обязуется одновременно с оплатой Товара оплатить стоимость доставки Товара в размере, указанном в выставленном Поставщиком счете.
- 3.5. Оплата Товаров производится в рублях по курсу ЦБ РФ на дату выставления Поставщиком счета.
- 3.6. Датой оплаты Товара считается дата поступления денежных средств на расчетный счет Поставщика.

4. Качество Товаров

- 4.1. При транспортировке, хранении, применении, монтаже и эксплуатации Товаров Покупатель обязуется выполнять требования к транспортировке, хранению, применению, монтажу и эксплуатации Товаров, указанные в технической информации Поставщика. Оплачивая выставленный Поставщиком счет, Покупатель подтверждает, что Покупатель ознакомлен с технической информацией Поставщика. В случае реализации Товаров Покупателем третьим лицам Покупатель обязуется ознакомить данных третьих лиц с технической информацией Поставщика, указанной в настоящем пункте *Условий поставки и оплаты Товаров*.
- 4.2. Качество Товара в момент передачи Покупателю должно соответствовать ГОСТ 18599-2001, 15763-91 и СНиП 41-01-2003, 2.04.01-85*, в той части, которая не противоречит настоящему Договору, в том числе пп. 4.2, 4.3, 4.4 настоящих *Условий поставки и оплаты Товаров*, и отвечать этим требованиям в пределах установленного гарантийного срока на Товар. Гарантийный срок на Товар составляет 12 (двенадцать) месяцев с момента передачи Товара Поставщиком Покупателю.
- 4.3. Напорные трубы из полиэтилена должны соответствовать характеристикам, представленным в ГОСТ Р 52134-2003, ГОСТ 22689-89.
- 4.4. Детали резьбовых соединений трубопроводов должны соответствовать требованиями ГОСТа 15763-91.
- 4.5. Претензии, связанные с недостатками качества Товара, которые могли быть обнаружены Покупателем при приемке Товара, а также претензии, связанные с количеством, ассортиментом, комплектностью Товара, и иные претензии, связанные с неисполнением или ненадлежащим исполнением Поставщиком обязательств по поставке Товара, могут быть предъявлены Покупателем в течение 7 (семи) календарных дней с момента передачи Товара Покупателю, только в том случае, если в товарной накладной или товарно-транспортной накладной была сделана соответствующая запись и был составлен соответствующий акт. В противном случае Покупатель лишается права предъявлять претензии Поставщику по вышеуказанным основаниям.
- 4.6. Претензии, связанные с недостатками качества Товара, которые не могли быть обнаружены при приемке Товара, должны быть предъявлены Покупателем в течение 7 (семи) календарных дней после обнаружения указанных недостатков, но не позднее истечения гарантийного срока на товар, указанного в п. 4.2. настоящих *Условий поставки и оплаты Товаров*.
- 4.7. Покупатель обязан обеспечить хранение Товаров ненадлежащего качества в условиях, предотвращающих ухудшение качества Товаров и их смешение с другими однородными Товарами. Покупатель не вправе производить утилизацию, переупаковку или реализацию некачественного Товара, в том числе поврежденного во время перевозки, до получения письменного разрешения от Поставщика.

5. Ответственность сторон

- 5.1. За неисполнение или ненадлежащее исполнение своих обязанностей Стороны несут ответственность, предусмотренную законодательством РФ и настоящими *Условиями поставки и оплаты Товаров* Поставщик, не исполнивший либо ненадлежащим образом исполнивший обязательства по поставке Товаров и иные обязательства, указанные в настоящих *Условиях поставки и оплаты Товаров*, несет ответственность только при наличии умысла. Упущенная выгода в любом случае возмещению не подлежит.
- 5.2. В случае несостоявшейся приемки Товара в установленный Поставщиком срок, произошедшей в результате отказа, уклонения Покупателя от приемки Товара, а также по иным причинам, произошедшим по обстоятельствам, за которые отвечает Покупатель, Покупатель обязуется в течение пяти рабочих дней с момента получения Покупателем требования Поставщика об уплате неустойки оплатить неустойку в размере 0,1 % от стоимости непринятого Покупателем Товара за каждый календарный день, начиная с даты неприемки Товара до даты приемки Товара Покупателем.
При этом Поставщик вправе, предварительно направив Покупателю уведомление любым доступным способом, в том числе по электронной почте, продать Товар третьим лицам или утилизировать Товар. В случае утилизации Поставщиком Товара Покупатель обязуется в течение 10 рабочих дней с момента получения письменного требования Поставщика перечислить Поставщику денежные средства в размере стоимости указанного Товара, а также стоимости проведенной Поставщиком утилизации Товара.
- 5.3. Любые споры и разногласия между сторонами, передаются на рассмотрение арбитражного суда города Москвы в соответствии с законодательством РФ.

6. Прочие положения

- 6.1. Покупатель не вправе передавать свои права и обязанности, вытекающие из отношений по поставке с Поставщиком, третьим лицам без письменного согласия Поставщика.
- 6.2. Настоящие *Условия поставки и оплаты Товаров* являются неотъемлемой частью Прайс-листа Поставщика.
- 6.3. В случае, если в договоре поставки, заключенном между Поставщиком и Покупателем (**далее: «Договор поставки»**), предусмотрены иные условия по сравнению с настоящими *Условиями поставки и оплаты Товаров*, в том числе в случае противоречий между положениями настоящих *Условий поставки и оплаты Товаров* и положениями Договора поставки, действуют и подлежат применению Сторонами положения Договора поставки.

14 ШИРОКАЯ СЕТЬ БЮРО ПО ПРОДАЖАМ RENAU РЕГИОН ЕВРАЗИЯ



ООО RENAU
ул. Угрешская 2, стр. 15
115088 **Москва**
Тел.: 495 / 6633388
Факс: 495 / 6633399

ООО RENAU
пр. Шаумяна 10, корп. 1
195027 **Санкт-Петербург**
Тел.: 812 / 3266207; 812 / 3266208
Факс: 812 / 3266209

ООО RENAU
пер. Мотальный 8, корп. С, оф. 112
Деловой Центр «Бугров Бизнес Парк»
603140 **Нижний Новгород**
Тел.: 831 / 4678078
Факс: 831 / 4678079

ООО RENAU
ул. Красноармейская 1, под. 4
443010 **Самара**
Тел. / факс: 846 / 2698058

ООО RENAU
ул. Сибирский тракт 12,
стр. 8, оф. 319
620100 **Екатеринбург**
Тел.: 343 / 2535305
Факс: 343 / 2535306

ООО RENAU
ул. Малиновского 52, Е/229
344000 **Ростов-на-Дону**
Тел.: 863 / 2978444
Факс: 863 / 2998988

ООО RENAU
ул. Дуся Ковальчук 260/2
630049 **Новосибирск**
Тел.: 383 / 2000353
Факс: 383 / 2209634

ООО RENAU
ул. Леваневского 106
350002 **Краснодар**
Тел.: 861 / 2103636
Факс: 861 / 2740633

ООО RENAU
пер. Спортивный 4,
корп. Б, оф. 206,205,209
680007 **Хабаровск**
Тел.: 4212 / 415815
Факс: 4212 / 415816

■ KAZ: Казахстан
ТОО RENAU
ул. 22 Линия 45, 3 этаж
050050 **Алматы**
Тел.: +7 727 / 3941301

■ GE: Грузия
RENAU ltd.
Meganizacia Str. №1
0192 **Tbilisi**
Тел.: 99532 / 2559909

■ BY: Беларусь
RENAU AG+Co
пер. Козлова 7Г
220037 **Минск**
тел.: 37517 / 2450209
факс: 37517 / 2450173

Авторские права на документ защищены. Права, особенно на перевод, перепечатку, снятие копий, радиопередачу, воспроизведение на фотомеханических или других подобных средствах, а также сохранение на носителях данных, защищены.

Наши практические устные и письменные технические консультации основываются на опыте и проводятся с полным знанием дела, но, тем не менее, не являются обязательными к выполнению указаниями. Находящиеся вне нашего влияния различные условия производства исключают какие-либо претензии по нашим рекомендациям. Рекомендуется проверить, насколько пригоден для предусмотренного Вами использования продукт RENAU. Применение и использование, а также переработка продукта происходят вне нашего контроля и поэтому всецело попадают под Вашу ответственность.

В случае возникновения вопроса об ответственности, возмещение ущерба распространяется только на стоимость поставленного нами и использованного Вами товара. Наши гарантии распространяются на стабильное качество нашего продукта, выпускаемого согласно нашей спецификации и в соответствии с нашими общими условиями поставки и оплаты.



Строительство



Автомобилестроение



Индустриальные решения

ОСНОВНЫЕ ПРЕИМУЩЕСТВА ТРУБОПРОВОДНЫХ СИСТЕМ RENAU

Долговечность более **50 лет**

Все элементы системы устойчивы к высоким температурам и высокому давлению, а также к износу, коррозии и отложениям.

100% надежное соединение без протечек

Благодаря соединению на подвижной гильзе и монтажному инструменту RAUTOOL.

Монтаж без пайки и сварки

Благодаря технике «холодного» соединения на подвижной гильзе монтаж возможен в любом месте без электричества.

Монтаж при температуре до **-10°C**

Все элементы системы устойчивы к микротрещинам и сохраняют свои свойства в широком диапазоне температур.

Увеличение скорости монтажа до **40%**

Соединение всего **в 3 шага** с помощью автоматизированного инструмента.