

Радиаторы отопления

термал

**Гарантия
теплых отношений**

Радиаторы

Производство



Акционерное общество «Златоустовский машиностроительный завод» (АО «Златмаш»), входящее в структуру Объединенной ракетно-космической корпорации, - одно из ведущих изготовителей ракетных комплексов стратегического назначения военно-морского флота РФ и самое крупное в Челябинской области по объемам государственного оборонного заказа.

Наряду с выполнением государственного оборонного заказа, на предприятии успешно развивается выпуск гражданской продукции.

В 2013 году запущен инвестиционный проект под брендом «Златпроф» по производству алюминиевого экструзионного профиля на базе оборудования ведущих мировых производителей.



Производство радиаторов проходит полный цикл на предприятии, начиная от закупки первичного алюминия и заканчивая готовым продуктом.

Радиаторы

Производство



Производство радиаторов «Термал» организовано на высоком техническом уровне, и система менеджмента качества сертифицирована на соответствие ГОСТ Р ИСО 9001-2008. Секционные радиаторы «Термал» изготавливаются из закаленных и искусственно состаренных алюминиевых экструдированных профилей из алюминий-магниевого сплава. Экструзия производится на прессе усилием 1 800 тонн, что придает получаемому профилю высокое упрочнение, монолитность материала, «зеркальную» чистоту внутренних каналов и наружных поверхностей.



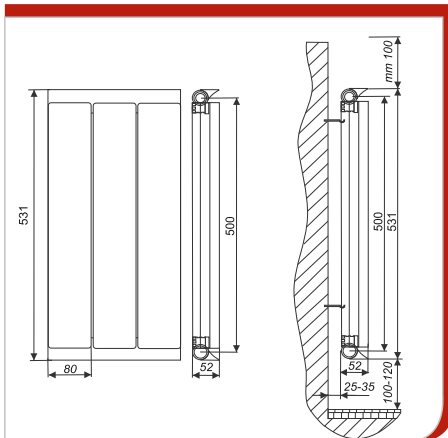
Радиаторы «Термал» благодаря используемому высокопрочному материалу и рациональной конструкции, содержащей всего 3 основных детали, имеют более чем трехкратный запас прочности. Схема прибора выполнена как монолитная конструкция, в которой стыковочные штуцеры секций запрессованы в ответные гнезда коллекторов, а сами секции за счет выштампованных защелок жестко соединены с коллекторами. Каждый прибор проходит испытание на герметичность 3,6 МПа (36 атм), приемка заверяется отметкой ОТК в сопроводительном техпаспорте, что удостоверяет качество товара.



Покраска радиаторов проводится в электростатическом поле автоматической линии порошковой окраски. Для покраски используется порошковая краска со «снежно-голубым» пигментом, предохраняющим покрытие радиатора от воздействия ультрафиолета. Перед покраской внутренние и наружные поверхности радиатора обезжириваются, моются и протравливаются.

Технические характеристики

Модель	Термал Стандарт 300	Термал Стандарт 500	
Межцентровой размер, мм	300	500	
Полная высота, мм	331	531	
Глубина (толщина), мм	52	52	
Ширина секции, мм	80	80	
Теплоотдача, кВт*	0,105	0,161	
Вес секции, кг	0,7	0,97	
Объём секции, л	0,08	0,12	
Резьба присоединения	4xG3/4, правая, внутренняя		
Давление, атм.	Рабочее	до 24	до 24
	Испытательное	до 36	до 36
Макс. температура теплоносителя, °С	130	130	
Водородный показатель, рН	7,0-9,0	7,0-9,0	
Срок службы, лет	25	25	



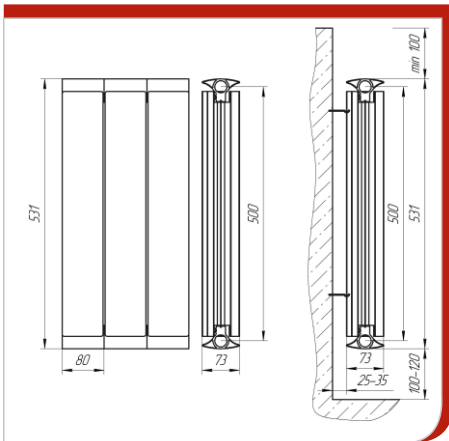
Радиаторы поставляются блоками заводской готовности с числом секций от 3 до 16.

На радиаторы предоставляется гарантия 5 лет со дня установки прибора при условии соблюдения всех рекомендаций производителя по установке, эксплуатации и обслуживанию.



Технические характеристики

Модель	Термал Стандарт Плюс 300	Термал Стандарт Плюс 500
Межцентровой размер, мм	300	500
Полная высота, мм	331	531
Глубина (толщина), мм	73	73
Ширина секции, мм	79	79
Теплоотдача, кВт*	0,125	0,198
Вес секции, кг	0,7	0,97
Объём секции, л	0,08	0,12
Резьба присоединения	4xG3/4, правая, внутренняя	
Давление, атм.	Рабочее	до 24
	Испытательное	до 36
Макс. температура теплоносителя, °C	130	130
Водородный показатель, pH	7,0-9,0	7,0-9,0
Срок службы, лет	25	25



Радиаторы поставляются блоками заводской готовности с числом секций от 3 до 16.

На радиаторы предоставляется гарантия 5 лет со дня установки прибора при условии соблюдения всех рекомендаций производителя по установке, эксплуатации и обслуживанию.



* Номинальный тепловой поток по ГОСТ 31311-2005

Радиаторы

Преимущества радиаторов «Термал»

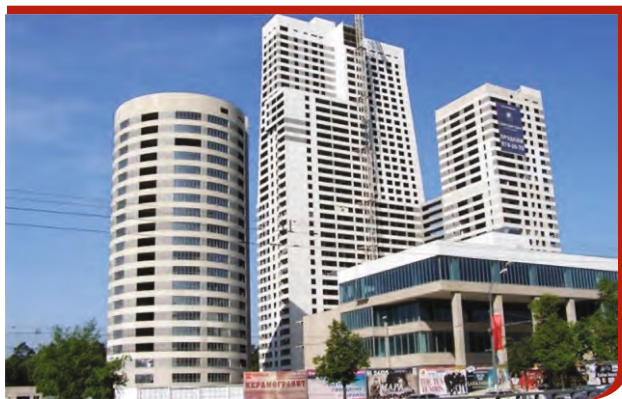
- Высокая прочность (работоспособен при гидроударах до 60 атм.).
- Надежность в эксплуатации (аттестован для установки в центральных сетях с рН до 9,0)
- Долговечность (2-х уровневая система герметизации, проверка ресурсными испытаниями).
- Высокая термодинамика («малолитражность»).
- Монтажные удобства (малый вес, монтажная симметричность и универсальность присоединений).
- Компактность (глубина 52 мм - в т.ч. установка под узкими подоконниками).
- Современный дизайн.
- Малая теплоплотность (достижение бытового комфорта при распределенном тепловом потоке).
- «Вандалоустойчивость» (пассивная защита прочными и пластичными ребрами).
- Качество покрытия (порошковая эпоксидная краска со «снежным» пигментом).
- Качество подтверждается испытаниями и заверяется ОТК в техническом паспорте.



Во многих зданиях, жилых комплексах и торговых центрах по всей России установлены радиаторы «Термал». Некоторые из них:



Бизнес-центр
«Onegin Plaza»
г. Екатеринбург,
ул. Розы Люксембург, 49



Жилой комплекс
бизнес-класса
«Северный парк»
г. Москва,
Ленинградское шоссе, 25



Жилой комплекс
«Кассиопея»
г. Санкт-Петербург,
ул. Димитрова, 3, корп. 1



Жилой микрорайон
Новосибирская область,
Новосибирский район,
р-п. Кольцово



Жилой комплекс
«Изумрудный»
г. Екатеринбург,
ул. Отто Шмитда - Машинная



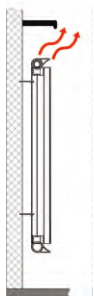
Многоквартирный жилой
дом (25 этажей)
г. Екатеринбург,
ул. Тепличная, 3

Радиаторы

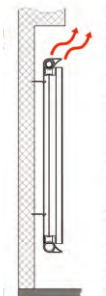
Советы по установке радиаторов «Термал»

Изменение номинального теплового потока от способа установки радиатора *

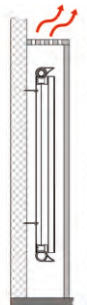
Способы установки



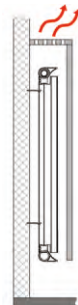
Под
подоконником - 97%



В нише - 92%



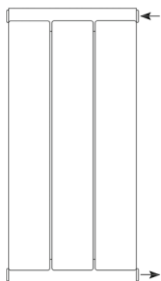
Полностью
закрытый - 80%



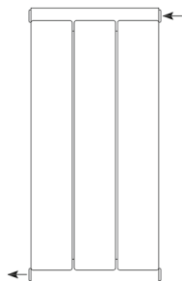
Частично
закрытый - 90%

Способы присоединения

Верхняя подача

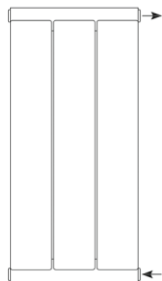


одностороннее

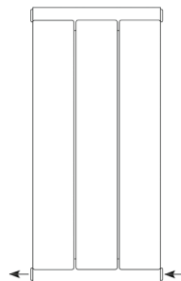


диагональное

Нижняя подача



одностороннее



нижнее сквозное

Согласно нормативным документам, радиаторы необходимо размещать под окнами, причем желательно чтобы они занимали не менее 75% длины проема. В действительности, чем большую длину оконного проёма занимает радиатор, тем более комфортные условия проживания он обеспечивает.



* Номинальный тепловой поток по ГОСТ 31311-2005

Универсальный комплект к радиатору *

Комплект предназначен для монтажа алюминиевых радиаторов «Термал» с присоединительной правой резьбой верхнего и нижнего коллекторов G 3/4".



Воздухоотводчик ручной 3/4" (кран Маевского)
Предназначен для ручного выпуска скопившихся в отопительном приборе газов и воздуха.



Переходник для радиатора 3/4"-1/2"



Заглушка для радиатора 3/4"



Кронштейн для радиатора

* Поставляется по отдельному заказу

Сертификаты соответствия, санитарно-эпидемиологическое заключение

Продукция сертифицирована и имеет санитарно-эпидемиологическое заключение.

Дипломы

ВЫСТАВКА
**БАЙКАЛЬСКАЯ
СТРОИТЕЛЬНАЯ
НЕДЕЛЯ**

ДИПЛОМ

К ЗОЛОТОЙ ЗВЕЗДЕ

АО «ЗЛАТМАШ»

За актуальность и конкурентоспособность производимых строительных материалов на региональном рынке, дизайнерское решение экспозиции и уровень работы персонала на выставке



Генеральный директор
ОАО «СИБЭКСПОЦЕНТР»

[Signature]

А.Г.Шаповалов



Радаторы "Термал" включены в программу "ПОТОК", предназначенную для расчёта систем отопления, охлаждения, теплоснабжения калориферов и оборудования, а также во все европейские программы серии Audytor OZC (программы, позволяющие выполнить расчёт теплопотерь помещений и всего здания) и Audytor C.O. (программы, позволяющие проектировать и регулировать системы отопления), кроме программ Purmo, Vogel&Noot.

Программы серии Audytor OZC и C.O.:

1. Aquapex C.O. 3.5
2. Broen OZC 3.0, C.O. 3.6
3. Comap C.O. 3.5
4. Danfoss C.O. 3.7
5. Giacomini OZC 3.0, C.O. 3.6
6. Fraenkische OZC 3.0, C.O. 3.6
7. Frese C.O. 3.8
8. Herz OZC 3.0, C.O. 3.6
9. Honeywell OZC 3.0, C.O. 3.6
10. IMI C.O. 3.7
11. KAN OZC 3.0, C.O. 3.6
12. Kisan OZC 3.0, C.O. 3.5
13. Meibes C.O. 3.8
14. Oventrop OZC 3.0, C.O. 3.6
15. Plomyplas OZC 3.0, C.O. 3.6
16. Rehau OZC 3.0, C.O. 3.6
17. Wavin OZC 3.0.,C.O. 3.6

Программы и обновления серии Audytor OZC и C.O. можно скачать на сайте www.sankomsoft.ru в разделе "Скачать/Фирменные версии".

Ознакомиться с программой "ПОТОК" и скачать демо-версию можно на сайте www.potok.ru.



**ЗЛАТОУСТОВСКИЙ
МАШИНОСТРОИТЕЛЬНЫЙ
ЗАВОД**

АО «Златмаш»
456208, Россия, Челябинская обл.,
г. Златоуст, Парковый проезд, 1
Тел.: (3513) 63-91-58, 66-13-39
e-mail: termal@zlatmash.ru
www.zlatmash.ru



Наш партнер в регионе:

