

Завод Mosbach

СОДЕРЖАНИЕ

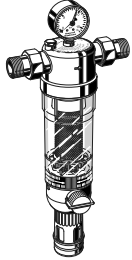
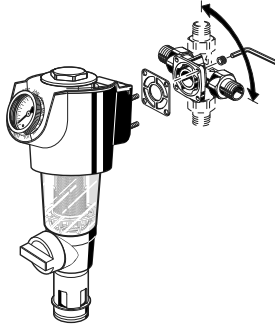
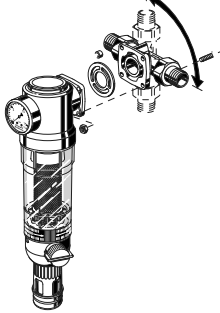
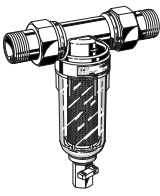

Фильтры и клапаны с понижением давления

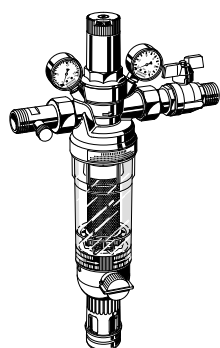
	Общий обзор	5-7
FK 06	Комбинированный фильтр	9-12
HS 10 S	Комбинированный водоразборный узел	13-16
FK 74 CS	Комбинированный фильтр с обратной промывкой и поворотным соединительным фланцем	17-20
F 76 S	Фильтр тонкой очистки с обратной промывкой	21-24
F 74 CS	Фильтр тонкой очистки с поворотным соединительным фланцем	25-28
F 76 CS	Фильтр тонкой очистки с обратной промывкой с поворотным соединительным фланцем	29-32
miniplus	Промываемый фильтр тонкой очистки	33-36
FN 09 S	HABEDO® - фильтр тонкой очистки с обратной промывкой для модификации клапанов с понижением давления D 06 F	37-40
F 78 TS	Фланцевые фильтры с обратной промывкой	41-44
DDS 76	Реле перепада давления	45-46
Z 11 S	Привод обратной промывки для полностью автоматической очистки фильтра	47-48
Z 11 AS	Привод обратной промывки для полностью автоматической очистки фильтра	49-50
Z 74 A	Привод обратной промывки для полностью автоматической очистки фильтра	51-52
FY 30	Латунный угловой сетчатый фильтр с присоединительными штуцерами с внутренней резьбой	53-56
FY 32	Угловой сетчатый фильтр из красной бронзы с присоединительными штуцерами с внутренней резьбой	57-60
FY 69 P	Угловой сетчатый фильтр из серого чугуна с фланцевыми соединениями	61-64
FY 71 P	Угловой сетчатый фильтр из литой стали с фланцевыми соединениями	65-68
	Клапаны с понижением давления. Эксплуатационные характеристики и выбор размеров	69-70
	Клапаны с понижением давления. Нежелательное превышение установленного давления	71-72
D 04 FM	Клапан понижения давления	73-74
D 05 F	Клапан с понижением давления со сбалансированным седлом. Стандартная конфигурация	75-78
D 06 F	Клапан с понижением давления со сбалансированным седлом. Стандартная конфигурация с установочной шкалой	79-82
D 06 FH	Клапан с понижением давления со сбалансированным седлом. Конфигурация высокого давления	83-86
D 06 FN	Клапан с понижением давления со сбалансированным седлом. Конфигурация низкого давления	87-90
D 15P/D 17P	Клапан с понижением давления со сбалансированным седлом. Стандартная конфигурация	91-94
DU 145	Автоматический клапан перепускной и перепада давления с индикатором перепада давления	95-98
DU 146	Автоматический клапан перепускной и перепада давления с индикатором перепада давления	99-102
DU 146 M	Автоматический клапан перепускной и перепада давления для установки в системах центрального отпления	103-106

TM 200	Терморегулирующий смесительный клапан с защитой от ожогов	107-110
SM 152	Мембранный предохранительный клапан для герметичных водонагревателей	111-114
300 series	Регулировочные клапаны серии 300	115-116
DR 300	Редукционный клапан	117-120
RV 280	Обратный клапан с внутренней резьбой	121-124
RV 281	Обратный клапан со штуцерами	125-128
RV 283 P	Обратный клапан с фланцами	129-132
VF 06	Наполнительный клапан для замкнутых систем отопления	133-136
SM 120	Мембранный предохранительный для замкнутых систем отопления	137-138
TS 131	Клапан понижения температуры с испытательным оборудованием и двойным датчиком	139-140
VR170	Поплавковый клапан	141-142
EA 122	Автоматический воздушный клапан со встроенным запорным устройством и защитой от утечки	143-144
Z 74 S	Привод для обратной промывки клапана	145-146
	Клапаны понижения давления в теории и практике	147-153
D 15 S	Диафрагменный клапан понижения давления со вставкой	154-157

Фильтры тонкой очистки

Общий обзор

	F 76 S	Фильтр	<ul style="list-style-type: none"> Испытан по DIN/DVGW Обратная промывка Изготовлен из нержавеющей стали
	F 74 CS	Фильтр	<ul style="list-style-type: none"> Испытан по DIN/DVGW Обратная промывка Изготовлен из нержавеющей стали
	F 76 CS	Фильтр	<ul style="list-style-type: none"> Испытан по DIN/DVGW Обратная промывка Изготовлен из нержавеющей стали
	miniplus	Фильтр	<ul style="list-style-type: none"> Испытан по DIN/DVGW Без обратной промывки Изготовлен из нержавеющей стали
	FN 09 S	Фильтр	<ul style="list-style-type: none"> Испытан по DIN/DVGW Обратная промывка Изготовлен из нержавеющей стали
	Для модификации редукционных клапанов D 06 F и D 07		



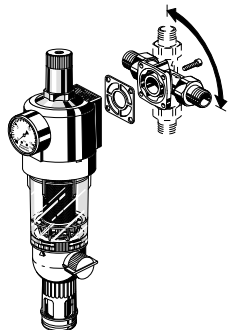
HS 10 S

- Редукционный клапан
- Обратный клапан
- Фильтр
- Запорный вентиль

Испытан по DVGW
С балансированным седлом

Испытан по DIN/DVGW

Испытан по DIN/DVGW
Обратная промывка
Изготовлен из нержавеющей стали



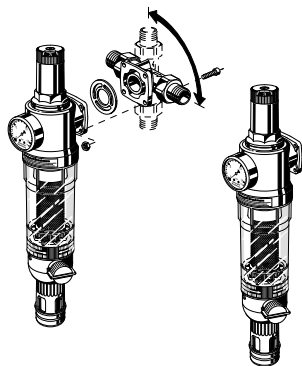
FK 74 CS

Корпус из синтетического материала

- Редукционный клапан
- Фильтр

Испытан по DVGW
С балансированным седлом

Испытан по DIN/DVGW
Обратная промывка
Изготовлен из нержавеющей стали



FK 76 CS

FKN 76 CS

- Редукционный клапан
- Фильтр
- Редукционный клапан
- Фильтр

Испытан по DVGW
С балансированным седлом

Испытан по DIN/DVGW
Обратная промывка
Изготовлен из нержавеющей стали

Испытан по DVGW
С балансированным седлом

Испытан по DIN/DVGW
Обратная промывка
Изготовлен из нержавеющей стали



FK 06

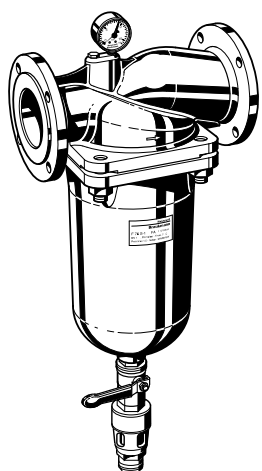
- Редукционный клапан
- Фильтр

Испытан по DVGW
С балансированным седлом

Испытан по DIN/DVGW
Без обратной промывки
Изготовлен из нержавеющей стали

Фланцевые фильтры тонкой очистки и сетчатые фильтры

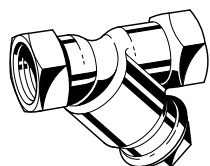
Общий обзор



F 78 TS

Фильтр

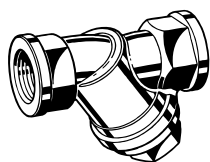
Испытан по DIN/DVGW
Обратная промывка
Изготовлен из нержавеющей стали



FY 30

Сетчатый
фильтр

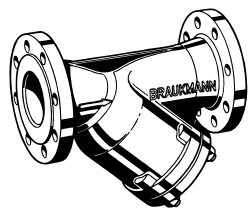
Сменный вкладыш
фильтра
Изготовлен из нержавеющей стали



FY 32

Сетчатый
фильтр

Сменный вкладыш
фильтра
Изготовлен из нержавеющей стали



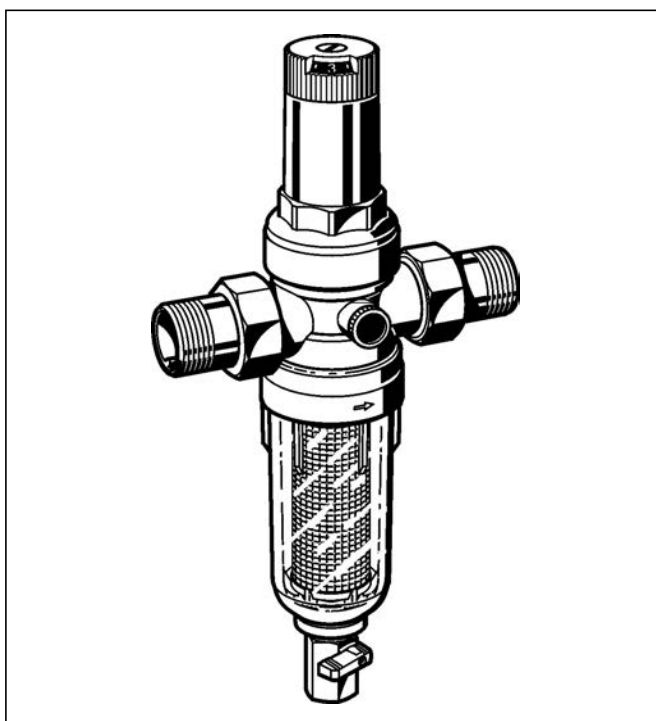
FY69, FY71

Сетчатый
фильтр

Сменный вкладыш
фильтра
Изготовлен из нержавеющей стали

Комбинированный фильтр

Технические характеристики



Конструкция

Комбинированный фильтр состоит из:

- Корпуса с резьбовыми отверстиями 1/4" для манометра с обеих сторон
- Крышки клапана с диафрагмой и седлом клапана
- Регулировочной пружины с установочной шкалой
- Фильтра тонкой очистки
- Шарового клапана
- Поставляется без манометра (см. принадлежности).

Материалы

- Латунный корпус
- Латунные соединения
- Вкладыш клапана из высококачественного синтетического материала
- Крышка пружины из высококачественного синтетического материала с ручкой настройки и установочной шкалой
- Регулировочная пружина из пружинной стали
- Фильтрующий элемент из нержавеющей стали
- Ударопрочная прозрачная колба фильтра из синтетического материала или латунная колба
- Диафрагма NBR, армированная волокном
- Уплотнения NBR

Применение

FK 06 представляет собой комбинацию промывного фильтра с клапаном понижения давления для непрерывного водоснабжения. Они предохраняют от попадания в водопроводную систему таких инородных тел, как частицы ржавчины, пряди пеньки и песчинки. Инородные частицы, собранные внутри колбы фильтра могут быть легко удалены с помощью промывки. Клапан понижения давления позволяет избежать повреждений, вызванных повышенным давлением и уменьшить расход воды. Данное устройство соответствует требованиям DIN/DVGW.

Небольшие размеры позволяют установить комбинированный фильтр в ограниченном пространстве.

Специальные характеристики

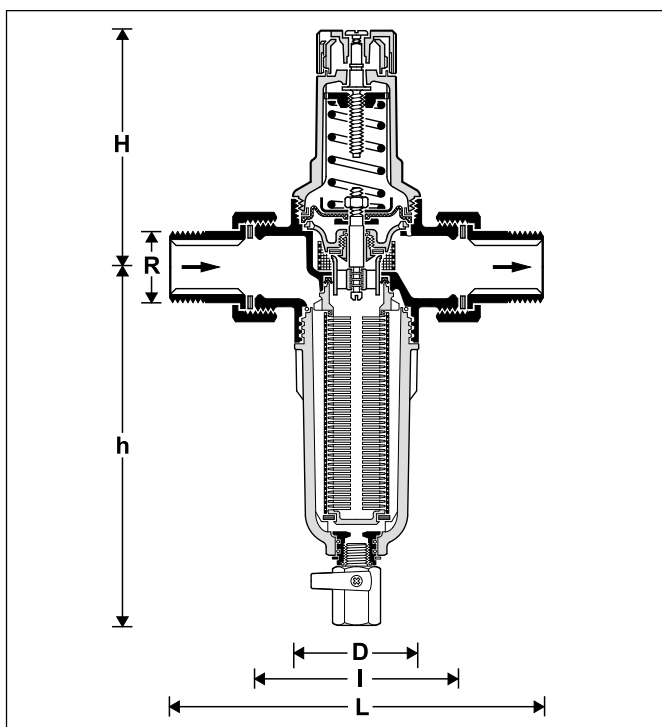
- Хорошая цена
- Простая конструкция
- Простой поворот ручки все что необходимо для установки
- выходного давления
- Регулирующая пружина не находится в контакте с питьевой водой
- Вкладыш клапана может быть заменен полностью
- Непрерывное водоснабжение возможно во время промывки
- Выравнивание входного давления - резкие изменения
- входного давления не влияют на уровень давления на выходе
- Прозрачная высокопрочная колба позволяет просто наблюдать за накоплением загрязнений в фильтре
- Сетка и колба фильтра могут быть заменены
- Сбалансированное седло клапана
- Может быть дополнено обратным клапаном на входе
- Проверено и аттестовано
- Обслуживание производится без демонтажа

Диапазон применения

Рабочая среда Вода

Технические данные

Монтажное положение	Устанавливается на горизонтальном трубопроводе чашей фильтра вниз
Входное давление	Макс. 16 бар
Выходное давление	От 1,5 до 6 бар
Рабочая температура	Макс. 40 град.С для хол. воды 70 град.С для гор. воды
Присоединительные размеры	1/2", 1/4", 1"



Принцип действия

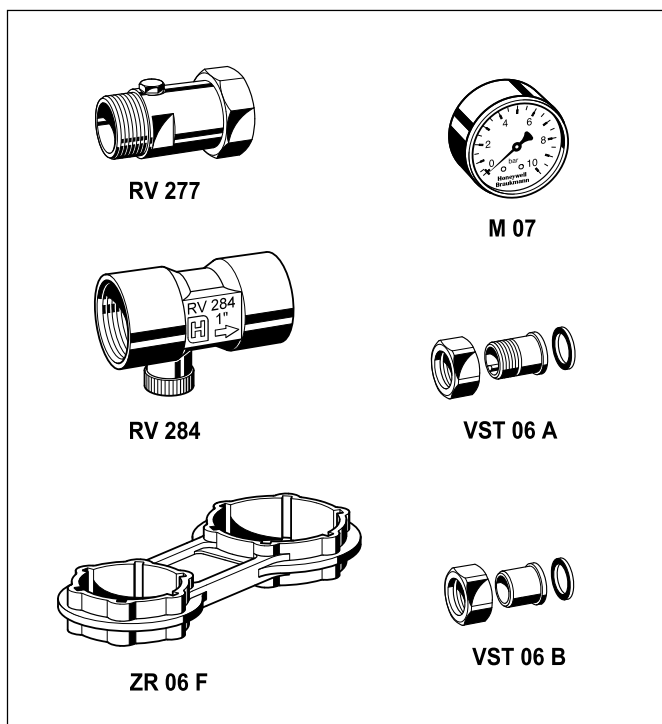
Комбинированный фильтр FK 06 представляет собой сочетание клапана понижения давления с фильтром тонкой очистки в одном устройстве. В нормальном режиме работы вода проходит через фильтрующий элемент и очищенная вода поступает на выход. Для промывания фильтрующего элемента нужно открыть шаровой клапан. Фильтрованная вода будет продолжать проходить через фильтр, даже во время промывки.

Встроенный клапан понижения давления работает по принципу выравнивания давления. Это значит что выходное давление возрастет до тех пор, пока усилия мембраны и регулировочной пружины, действующей в противовес не будут уравновешены. Давление на входе не влияет на открывание или закрывание клапана. Вследствие этого флуктуации давления на входе не оказывает воздействия на выходное давление.

Модификации

FK 06 - . . . A A= Устройство с резьбовыми втулками
 Размер фильтрующей ячейки 105/135 мм
 Присоединительный размер

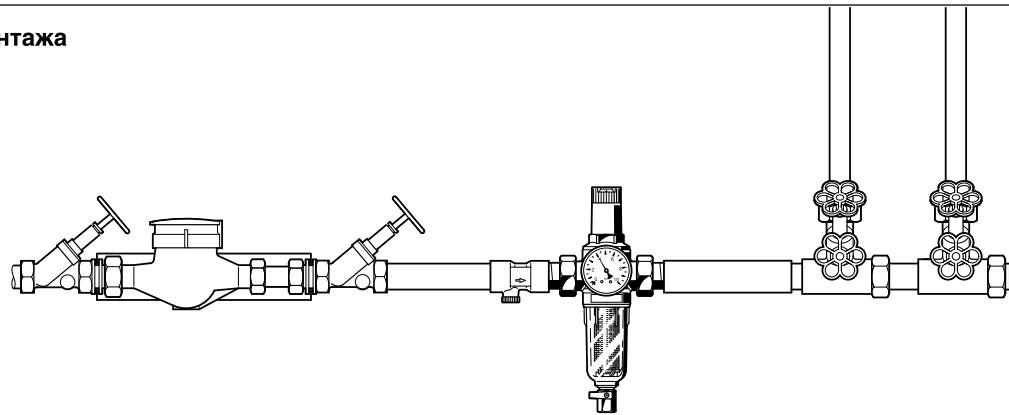
Присоединит. размеры	R	1/2"	3/4"	1"
Номинальные размеры	DN	15	20	25
Вес (кг)		0,7	1,0	1,5
Размеры (мм)	L	140	160	180
	I	80	90	100
	H	89	89	111
	h	156	156	180
	D	54	54	61
Пиковый расход (м.куб/час)				
Бытовые установки		1,8	2,9	4,7
Коммерческие установки		1,8	3,3	5,4
Значение коэффициента Kvs		1,76	1,76	5,8



Принадлежности

- M 07 Манометр**
 Диаметр корпуса 63 мм, резьбовой штуцер 1/4"
 Диапазоны: 0-4, 0-10, 0-16 бар,
 Пожалуйста, при заказе указывайте максимальное значение диапазона давления.
- ZR 06 F Двойной накидной ключ**
 Для демонтажа прозрачной колбы
- RV 277 Впускной обратный клапан**
 Присоединительные размеры 3/4", 1"
- RV 284 Обратный клапан**
 Присоединительные размеры 1/2", 3/4", 1"
- VST 06 Соединительный комплект**
 С резьбовыми или паяными соединениями
 А - резьбовые соединения
 В - паяные соединения

Пример монтажа



Инструкция по монтажу

- Устанавливается на горизонтальном трубопроводе чашей фильтра вниз
Это наилучшее положение для гарантированной оптимальной работы
- Установить запорные клапаны
Это позволит обслуживать устройство на месте
- Обеспечить хороший доступ, так чтобы манометр был хорошо виден
Наблюдать степень загрязнения через колбу
Упростить техническое обслуживание и контроль
- Установить сразу за водяным счетчиком
- Длина стабилизирующего прямого участка трубы после комбинированного фильтра должна быть равной по крайней мере пятикратному номинальному диаметру клапана.

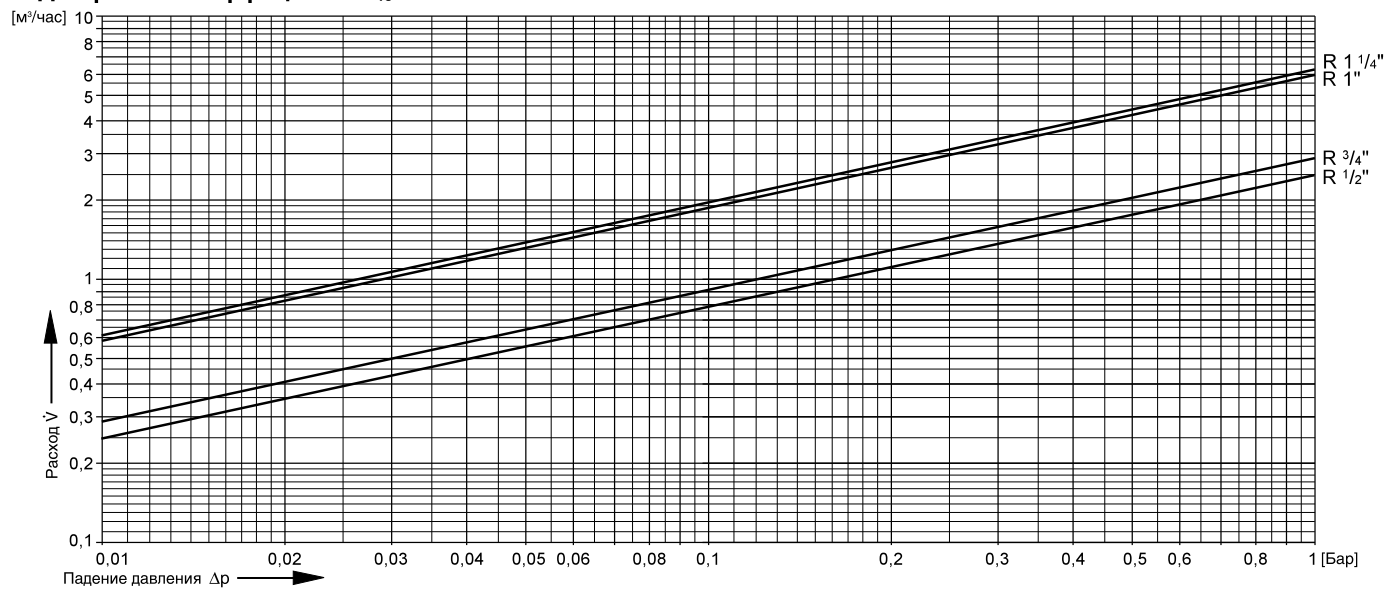
Типичные способы применения

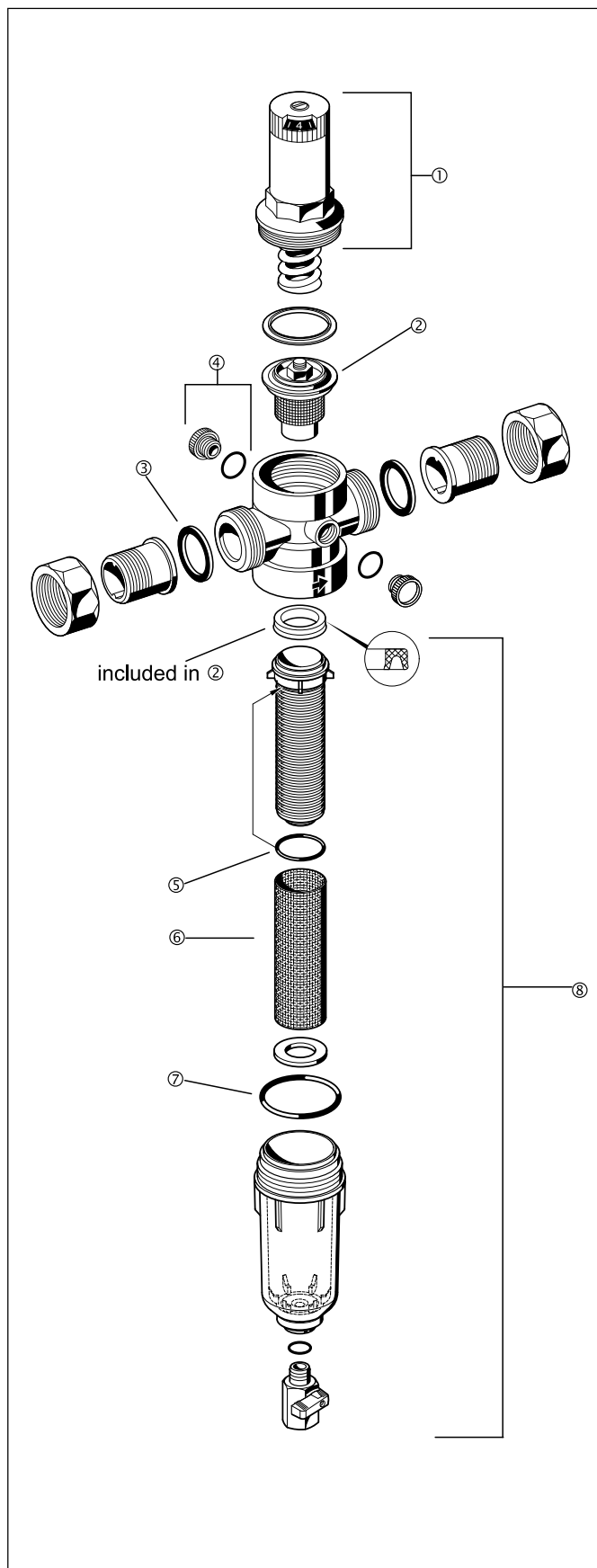
Комбинированный фильтр FK 06 предназначен для установки в зданиях любых типов, а также для промышленного и коммерческого применения.

Комбинированный фильтр FK 06 устанавливается:

- В системах, где пространство для установки ограничено. Например при реконструкции зданий
- На уже существующие металлические и пластиковые трубы
- Если статическое давление при отсутствии расхода превышает разрешенный уровень давления
- Для защиты от шума, если статическое давление превышает 5 бар
- Для стабилизации давления на выходе устройства
- При наличии в системе оборудования, чувствительного к загрязнениям

Диаграмма коэффициента k_{vs}



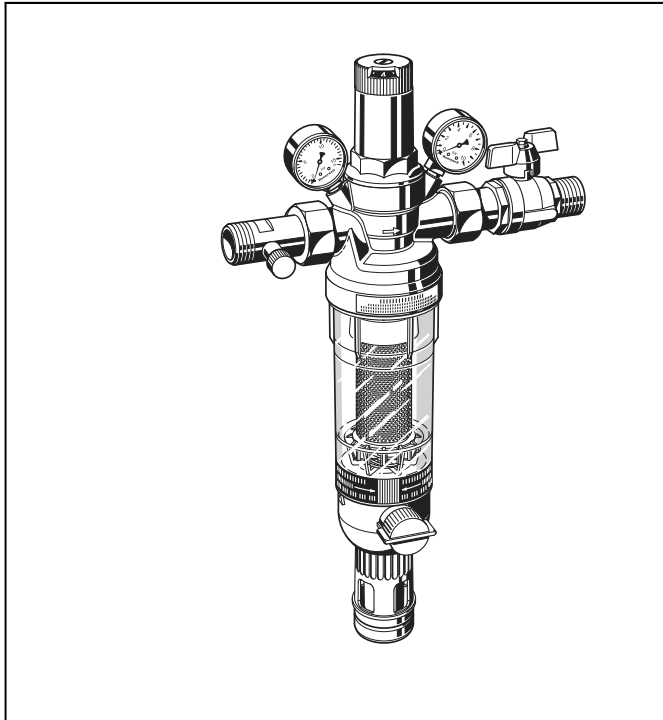


**Запасные части для комбинированного фильтра FK 06
(начиная с 2000 года)**

Наименование	Номинальный размер	№ детали
① Пружина в сборе	$\frac{1}{2}'' + \frac{3}{4}''$ 1''	0991515 0901516
② Вкладыш клапана в сборе (без фильтрующей вставки)	$\frac{1}{2}'' + \frac{3}{4}''$ 1''	D 06 FA - $\frac{1}{2}$ D 06 FA - 1B
③ Уплотнительное кольцо (10 шт.)	$\frac{1}{2}''$ $\frac{3}{4}''$ 1''	0901443 0901444 0901445
④ Заглушка для манометра (5 шт.)	$\frac{1}{2}'' - 1''$	S 06 K - $\frac{1}{4}''$
⑤ Кольцо держателя сетки (10 шт.)	$\frac{1}{2}'' + \frac{3}{4}''$ 1''	0903127 0903128
⑥ Сменная сетка фильтра	$\frac{1}{2}'' + \frac{3}{4}''$ 1''	AS 06 - $\frac{1}{2}''$ A AS 06 - 1 A
⑦ Уплотнительное кольцо для колбы фильтра (10 шт.)	$\frac{1}{2}'' + \frac{3}{4}''$ 1''	0901246 0901499
⑧ Прозрачная чаша фильтра в комплекте с фильтром и держателем фильтра	$\frac{1}{2}'' + \frac{3}{4}''$ 1''	KF 06 - $\frac{1}{2}''$ A KF 06 - 1 A

HS10S Комбинированный узел водоснабжения

Технические характеристики



Конструкция

Домашний узел водоснабжения включает в себя:

- Корпус с манометрами на входе и на выходе
- Обратный клапан на входе
- Контрольная вставка на обратном клапане
- Фильтр тонкой очистки в прозрачной колбе
- Шаровой клапан с дренажным устройством
- Стакан пружины со шкалой и ручкой настройки
- Вставка клапана с мембраной и седлом клапана
- Соединения с резьбой или для пайки
- Запорный клапан
- Двойной кольцевой ключ

Материалы

- Корпус из латуни с защитой от вымывания цинка
- Запорный клапан и резьбовое соединение из латуни
- Обратный клапан из высококачественной синтетики
- Фильтрующий элемент из нержавеющей стали
- Латунная или ударопрочная прозрачная колба
- Стакан пружины из высококачественной синтетики
- Вставка клапана из высококачественной синтетики
- Мембрана, усиленная волокном из NBR
- Уплотнения из NBR

Назначение

Комбинированный узел водоснабжения HS10S объединяет в один прибор: обратный клапан с контрольным отверстием, фильтр с обратной промывкой, клапан понижения давления и запорный клапан. Они обеспечивают бесперебойное снабжение фильтрованной водой. Тонкий фильтр задерживает посторонние частицы, например частицы ржавчины, волокна пеньки или песчинки. Обратный клапан защищает водопровод от противотока и проникания опасных для здоровья жидкостей в результате противодействия. Клапан понижения давления предотвращает повышение давления и снижает расход воды. Все составляющие элементы соответствуют требованиям стандарта DIN/DVGW. Технические характеристики каждого отдельного элемента относятся и к узлу в целом.

Специальные характеристики

- Аттестован в соответствии с DIN/DVGW
- Технология Двойного Вращения для размеров от 1/2" до 1 1/4"
 - o Картридж с наружной вертушкой способен очищать нижнюю и верхнюю части сетки одновременно
 - o Позволяет наблюдать за процессом промывки
- Весьма компактно, поскольку объединяет фильтр тонкой очистки, редуцирующий клапан, обратный и запорный клапаны в одном узле
- Водоснабжение не прерывается во время обратной промывки
- Патентованная обратная промывка - быстро, фильтрованной водой и небольшим количеством воды
- Возможность установки привода обратной промывки с помощью байонетного соединения
- Ударостойкая прозрачная колба фильтра позволяет наблюдать за накоплением загрязнений
- Сбалансированное выходное давление – изменение давления на входе не влияет на давление на выходе
- Сменный фильтрующий элемент и сменная колба фильтра
- Вставка клапана понижения давления изготовлена из высококачественного материала и полностью заменяема

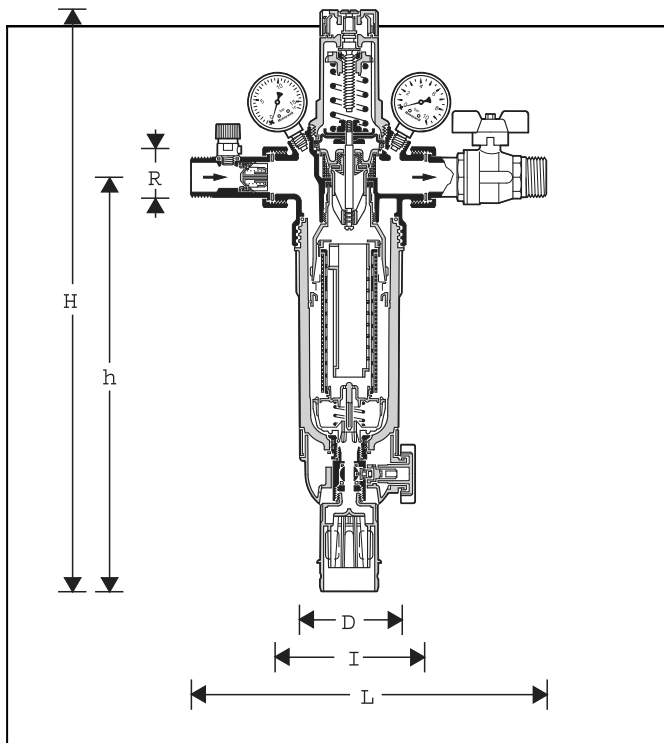
Область применения

Среда	Вода
Давление на входе	макс. 16.0 бар с прозрачной колбой макс. 25.0 бар с латунной колбой
Давление на выходе	1.5 - 6.0 бар

Фильтр сделан для питьевой воды. В случае применения для иной воды необходимо проверить индивидуально.

Технические характеристики

Положение	Горизонтальное, колбой вниз
Рабочая температура	макс. 40 °C с прозрачной колбой макс. 70 °C с латунной колбой
Рабочее давление	Мин. 1.5 бар
Размер соединения	1/2" - 2"



Принцип работы

Комбинированный узел водоснабжения объединяет в один прибор: обратный клапан с контрольным отверстием, фильтр с обратной промывной, клапан понижения давления и запорный клапан.

Сначала вода поступает в обратный клапан. Давление воды преодолевает сопротивление пружины и открывает клапан.

Далее тонкий фильтр с обратной промывкой задерживает посторонние частицы. Эти частицы полностью смываются в дренаж.

Фильтры с Двойным Вращением имеют направляющие, которые закручивают воду и таким образом приводят в движение вертушку на верхней части сетки. Внутренняя турбинка промывает верхнюю часть сетки, отделяя прилипшие частицы, которые сбиваются наружной вертушкой.

Встроенный клапан понижения давления действует по принципу баланса сил, поскольку сила, действующая на мембрану, уравновешивается силой натяжения регулируемой пружины. Давление на входе не влияет на открытие или закрытие клапана. Изменение входного давления не влияет на давление на выходе.

Модификации

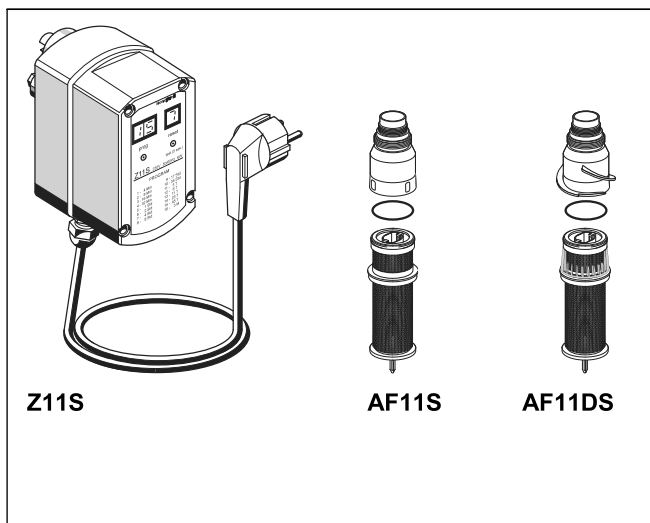
HS10S -...AA = Прозрачная колба, с наружной резьбой, размер ячейки 100 мкм

HS10S -...AAM = Латунная колба, с наружной резьбой, размер ячейки 100 мкм

Размер соединения

Фильтры с другим размером фильтрующей ячейки есть в наличии

Размер соединения	R	1/2"	3/4"	1"	1 1/4"	1 1/2"	2"
Диаметр	DN	15	20	25	32	40	50
Вес приблизительно	кг	4.0	4.1	5.7	6.3	8.1	10
Размеры	мм						
	L	255	268	305	327	370	408
	I	110	110	130	130	150	150
	H	439	439	493	493	590	590
	h	350	350	353	353	417	417
	D	97	97	97	97	120	120
Значение	kvs	2.7	3.2	7.6	8.9	12.6	13.0
№ заключения DIN/DVGW		DW-9321 AT 2318					
Технология Двойного Вращения		Да	Да	Да	Да	Нет	Нет



Accessories

Z11S Привод автоматической обратной промывки

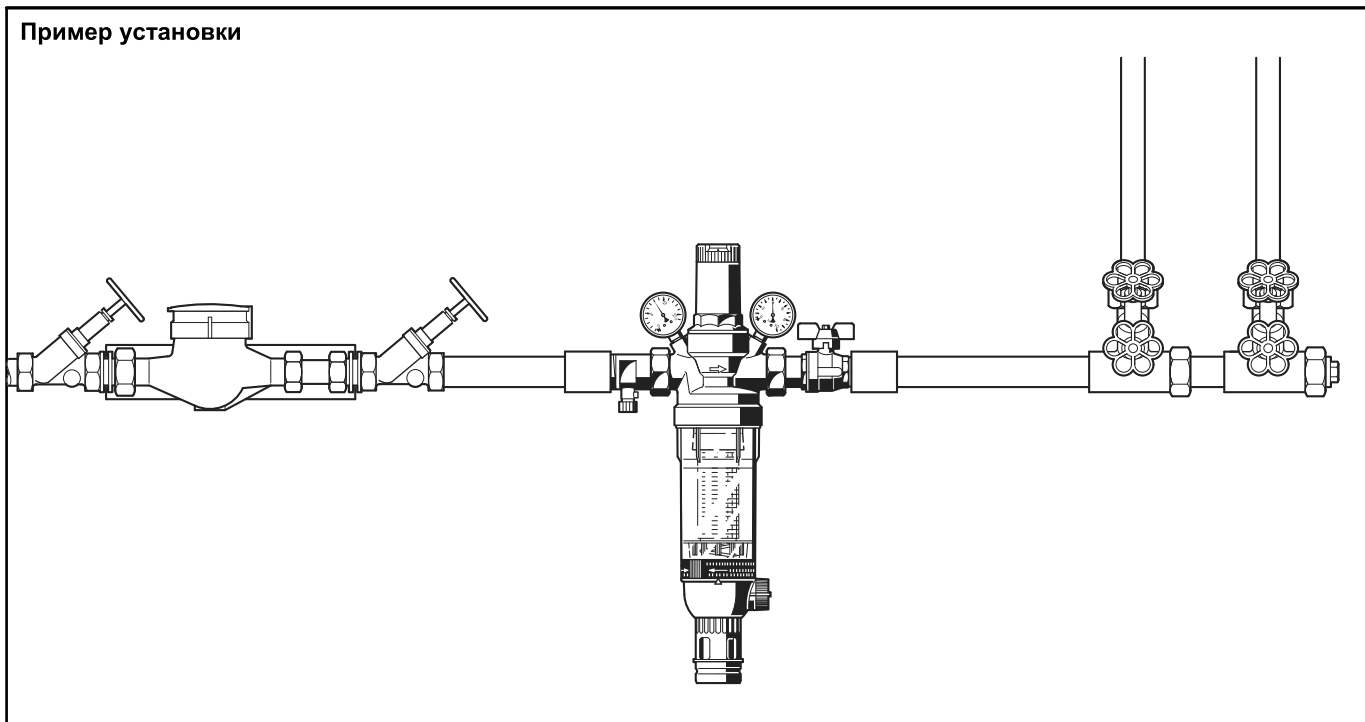
Для промывки с заданным интервалом

AF11S Фильтрующий элемент

Размеры ячейки 20 мкм, 50 мкм, 100 мкм, 200 мкм, 300 мкм, 500 мкм

AF11DS Фильтрующий элемент («двойное вращение»)

Размеры ячейки 20 мкм, 50 мкм, 100 мкм, 200 мкм, 300 мкм, 500 мкм



Инструкции по монтажу

- Установить на горизонтальную трубу колбой вниз
 - В таком положении фильтр наиболее эффективен
- Установить запорные клапаны до и после фильтра
- Обеспечить свободный доступ
 - Для свободного считывания показаний манометра
 - Степень загрязнения хорошо видна через колбу
 - Упростить обслуживание и проверку
- Место должно быть защищено от замораживания
- Устанавливать сразу после счетчика расхода воды
 - В соответствии со стандартом DIN 1988, Часть 2

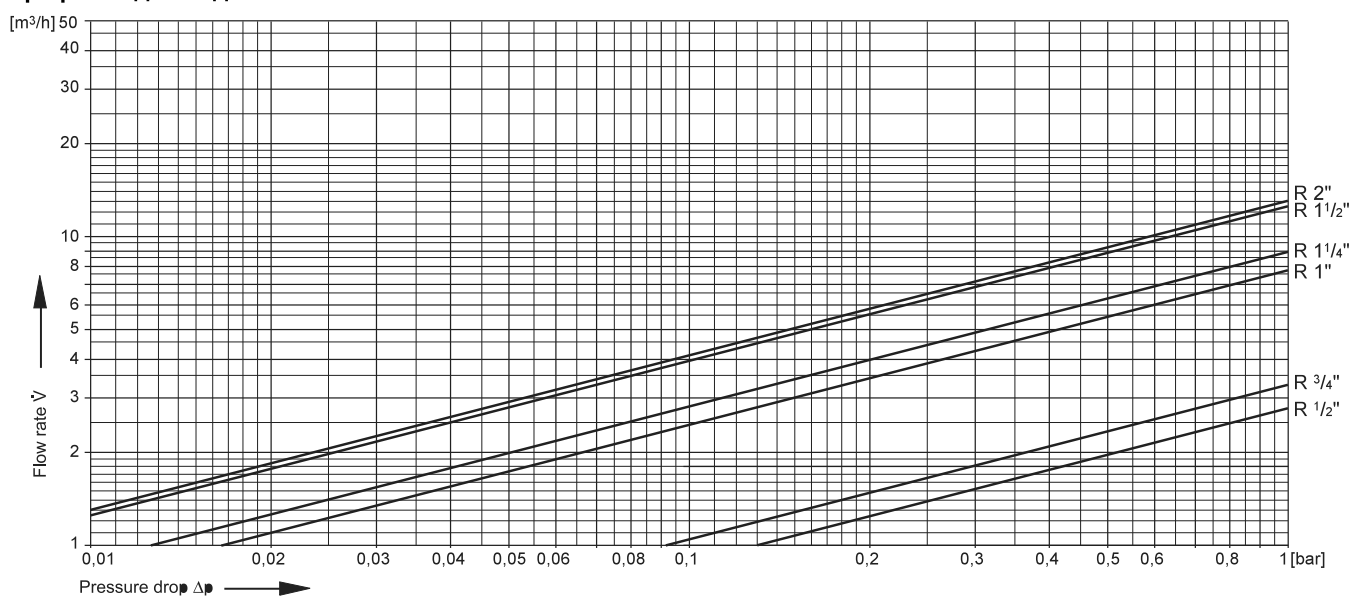
Область применения

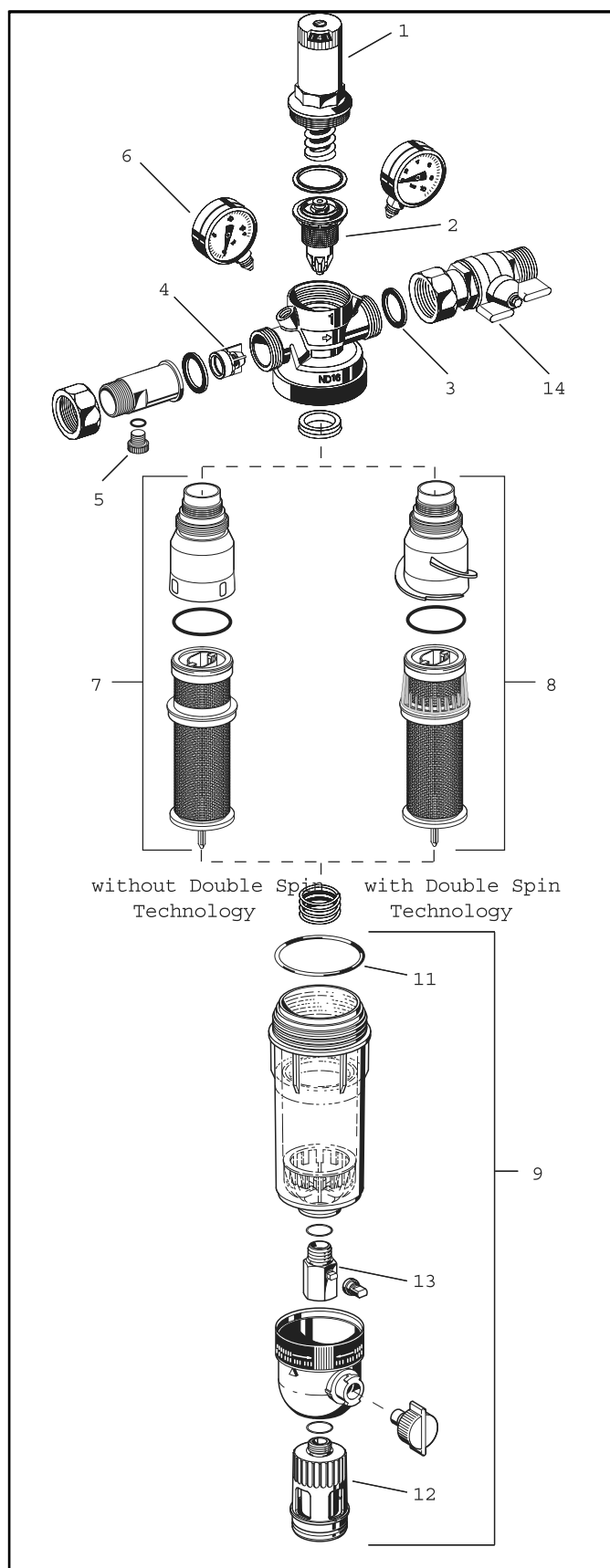
Комбинированный узел водоснабжения устанавливается везде, где нужно установить обратные клапаны, фильтры, клапаны понижения давления и узел водоснабжения. Они могут также быть использованы для коммерческих и производственных целей в пределах их технических условий..

Комбинированный узел водоснабжения устанавливается:

- Для соблюдения стандартов в узких местах, например при реконструкции зданий
- На существующие металлические и пластиковые трубы
- Для снижения шума и давления до 5.0 бар (DIN 4109)
- Если статическое давление превышает разрешенное
- Если необходимо поддерживать стабильное давление
- Если ниже по потоку установлены системы, требующие защиты от частиц грязи.

График падения давления





Запасные части

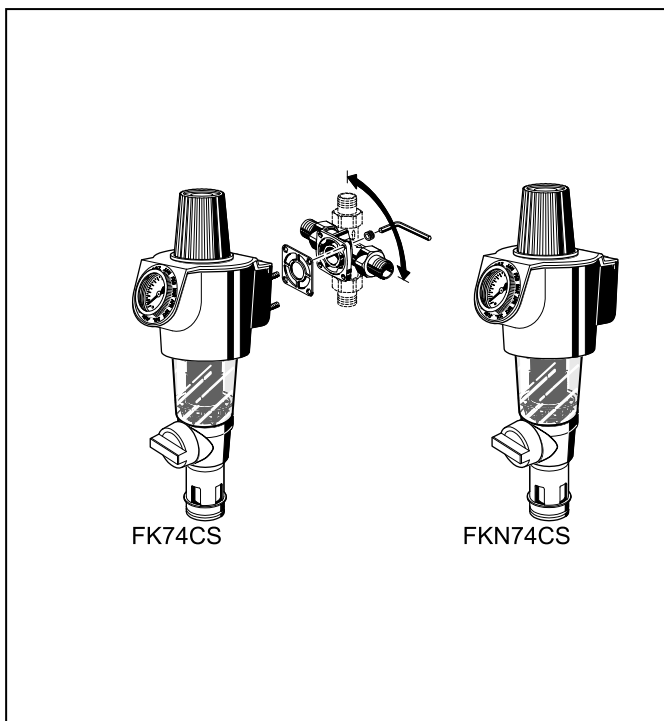
HS10S Комбинированный узел (начиная с 2007 и далее)

№	Описание	Размер	Часть №
1	Стакан пружины в сборе (со шкалой регулировки)	1/2" + 3/4"	0901515
		1" + 11/4"	0901517
		1 1/2" + 2"	0901518
		1/2" + 3/4"	D06FA-1/2
		1" + 11/4"	D06FA-1A
2	Вставка клапана (без фильтра)	1 1/2" + 2"	D06FA-11/2
		1/2" + 3/4"	0901444
		1"	0901445
		1 1/4"	0901446
3	Уплотнительное кольцо (упаковка 10 штук)	1 1/2"	0901447
		2"	0901448
		1/2"	2166200
		3/4"	2110200
		1"	2164400
4	Вставка обратного клапана	1 1/4"	2164500
		1 1/2"	2164600
		2"	2164700
		1/2" - 2"	2421100
5	Клапан контроля	1/2" - 2"	2421100
		0-10 bar	M38K-A10
		0-16 bar	M38K-A16
6	Манометр (0-10 bar) Манометр (0-16 bar) Манометр (0-25 bar)	0-10 bar	M38K-A10
		0-16 bar	M38K-A16
		0-25 bar	M38K-A25
7	Сетка фильтра* ячейка 100 мкм	1/2" - 3/4"	AF11S-1/2A
		1" - 1 1/4"	AF11S-1A
		1 1/2" - 2"	AF11S-11/2A
		1/2" - 3/4"	AF11DS-1/2A
8	Сетка фильтра* для фильтров с «Двойным Вращением» ячейка 100 мкм	1" - 1 1/4"	AF11DS-1A
		1/2" - 3/4"	AF11DS-1/2A
9	Прозрачная колба	1/2" - 1 1/4"	KF11S-1A
		1 1/2" - 2"	KF11S-11/2A
10	Латунная колба	1/2" - 1 1/4"	FT09RS-1A
		1 1/2" - 2"	FT09RS-11/2A
11	Кольцо уплотнения Упаковка 10 штук)	1/2" - 1 1/4"	0900747
		1 1/2" - 2"	0900748
12	Дренажное устройство	1/2" - 2"	AA76-1/2A
13	Шаровой кран в сборе	1/2" - 2"	KH11S-1A
14	Запорный клапан (не входит в комплект HS10S-ZS)	1/2"	2192900
		3/4"	2193100
		1"	2193200
		1 1/4"	2193300
		1 1/2"	2193400
15	Двойной ключ для колбы фильтра	2"	2193500
		1/2" - 3/4"	ZR10K-3/4
		1" - 1 1/4"	ZR10K-1

FK74CS / FKN74CS

Комбинированный фильтр с клапаном понижения давления и обратной промывкой фильтра

Технические характеристики



Конструкция

Комбинированный фильтр включает в себя::

- Корпус с манометром
- Стакан пружины с регулировочным винтом
- Ручка настройки с крышкой
- Вставка клапана с мембраной и седлом клапана
- Прозрачная чаша фильтра
- Фильтр тонкой очистки
- Шаровой клапан с дренажным устройством
- Ручка обратной промывки
- Поворотный фланец с уплотнениями, соединительными гайками и втулками (только для FK74CS)
- Кольцо памяти
- Крышек
- Ключа для колбы фильтра и стакана пружины клапана
- Универсальный ключ WS6

Материалы

- Корпус и стакан пружины из высококачественного синтетического материала
- Синтетика для вставки клапана, каркаса сетки, ручки настройки, ручки промывки и крышек
- Поворотный фланец из латуни с защитой от вымывания цинка (только для FK74CS)
- Фильтрующий элемент из нержавеющей стали
- Ударопрочная, синтетическая прозрачная колба
- Мембрана, усиленная волокном из NBR

Применение

Комбинированный фильтр объединяет в один прибор фильтр с обратной промывкой и клапан понижения давления. Они обеспечивают бесперебойное снабжение фильтрованной водой. Тонкий фильтр задерживает посторонние частицы, например частицы ржавчины, волокна пеньки или песчинки. Клапан понижения давления предотвращает повышение давления и снижает расход воды.

Комбинированный фильтр устанавливается везде, где необходимо понижение давления. Возможна установка на горизонтальный и вертикальный трубопровод.

Специальные характеристики

- Одобрение DVGW – в процессе
- Встроенный редуцирующий клапан со сбалансированным седлом
- Давление на входе сбалансировано – изменение давления на входе не влияет на выходное давление
- Водоснабжение не прерывается во время промывки
- Патентованная обратная промывка - быстро, фильтрованной водой и небольшим количеством воды
- Кольцо памяти указывает время следующей промывки
- Возможность установки автоматического привода обратной промывки с помощью байонетного соединения
- Большая фильтрующая поверхности сетки фильтра
- Ударостойкая прозрачная колба фильтра позволяет наблюдать за накоплением загрязнений
- Полностью заменяемый фильтрующий элемент
- Стандартная схема промывки
- Соответствуют рекомендациям KTW для питьевой воды

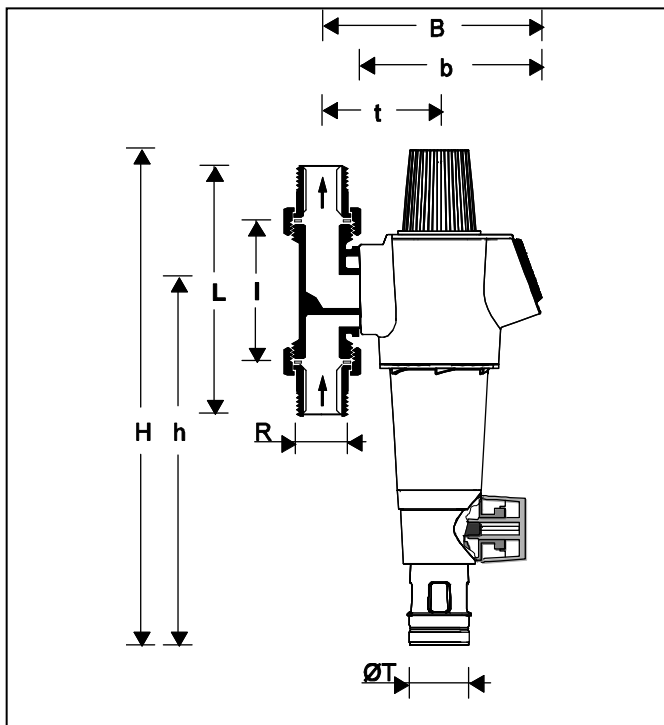
Область применения

Среда	Вода
Входное давление	Макс. 16.0 бар (до 12.0 бар долговременно)
Давление на выходе	Регулируется 1.5-6 бар

Фильтр сделан для питьевой воды. В случае применения для иной воды необходимо проверить индивидуально. Для правильных показаний манометра рекомендуется использовать в течение длительного времени давление 12,0 бар.

Технические данные

Положение трубопровода	Вертикальное или горизонтальное колбой вниз
Рабочее давление	Мин. 1.5 бара; Макс. 16.0 бар
Рабочая температура	5 - 30 °C
Размер соединения R с поворотным фланцем	1/2, 3/4", 1", 1 1/4"



Принцип работы

Комбинированный узел водоснабжения объединяет в один прибор фильтр с обратной промывкой и клапан понижения давления.

Фильтрующий элемент состоит из нижней и верхней частей. В положении «фильтрация» меньшая верхняя часть закрыта, таким образом вода проходит через основную часть сетки снаружи вовнутрь. Когда шаровой клапан открывается для промывки, сетка опускается вниз до окончания промывки. Одновременно вода попадает вовнутрь сетки через верхнюю часть. Этот поток воды начинает вращать крыльчатку и промывать большую часть сетки изнутри наружу. Это значит, что вся сетка очищается при помощи полного входного давления. Фильтр автоматически переключается в положение «фильтрация», когда закрывается шаровой клапан.

Встроенный клапан понижения давления действует по принципу баланса сил, поскольку сила, действующая на мембрану, уравновешивается силой натяжения регулируемой пружины. Давление на входе не влияет на открытие или закрытие клапана. Изменение входного давления не влияет на давление на выходе.

Модификации

FK74CS-...AA С поворотным фланцем, размер ячейки = сетки 95/110 мкм

FK74CS-...AC С поворотным фланцем, размер ячейки = сетки 50 мкм

FK74CS-...AD С поворотным фланцем, размер ячейки = сетки 200 мкм

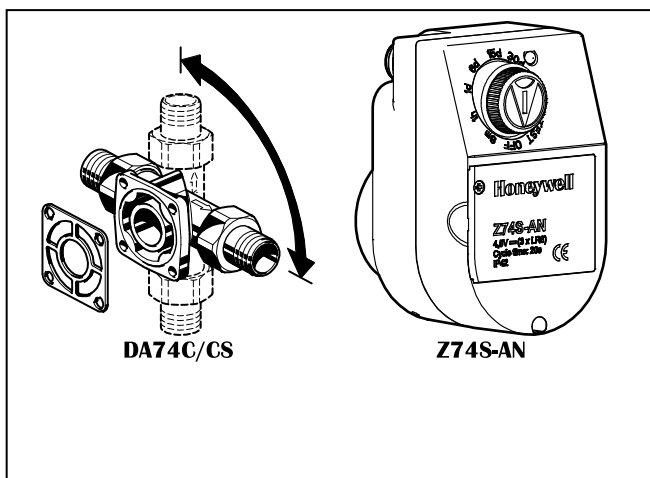


Connection size

FKN74CS-1A = Вариант без поворотного фланца, размер ячейки сетки 95/110 мкм

FKN74CS-1C = Вариант без поворотного фланца, размер ячейки сетки 50 мкм

Размер соединения	R	1/2"	3/4"	1"	1 1/4"
Вес примерно	кг	2.3	2.3	2.6	2.9
Размеры	мм				
	H	415	415	415	415
	h	298	298	298	298
	L	150	158	179	197
	l	90	90	100	105
	B	178	178	178	182
	b	150	150	150	150
	t	92	92	92	96
	ØT	50	50	50	50
Коэффициент kvs		4.2	5.5	5.9	6.2
DVGW		В процессе			



Принадлежности

DA74C/CS Поворотный соединительный фланец

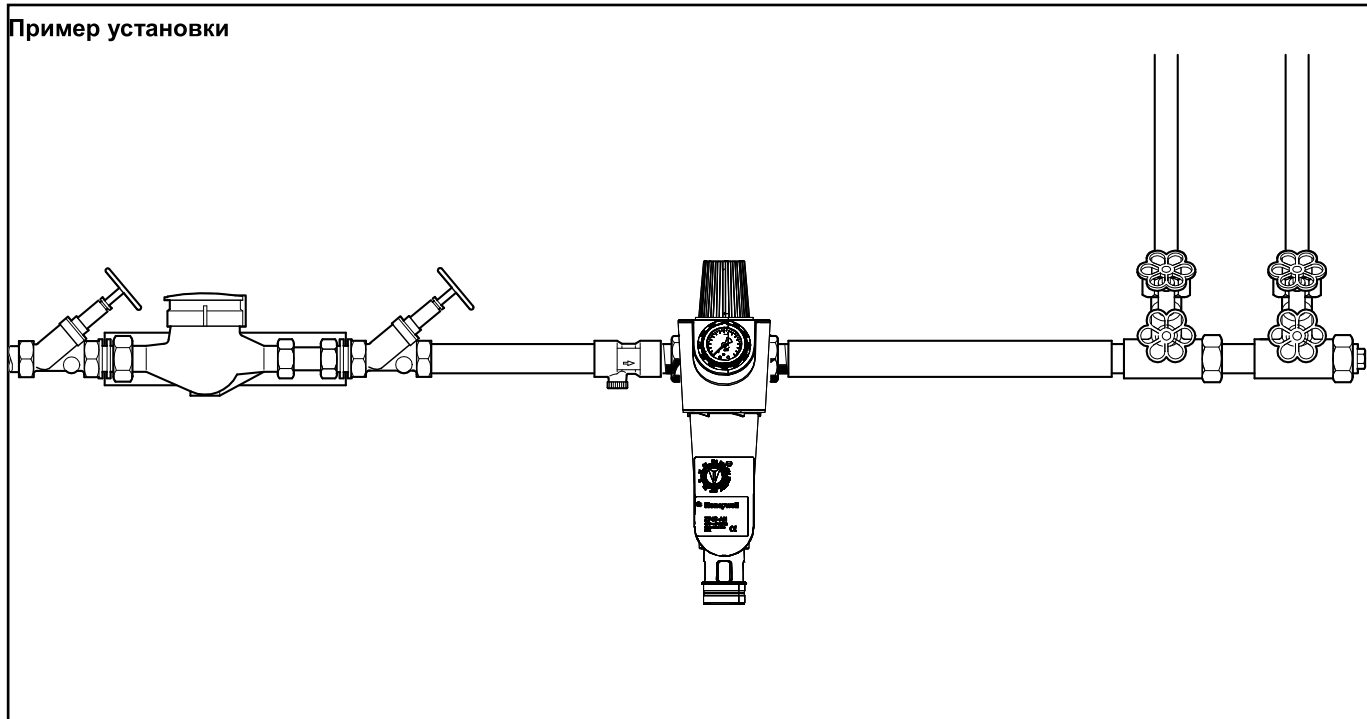
Для подключения обновленного фильтра и комбинированного фильтра

DA74CS для соединения размера 1/2"

DA74C для размеров 3/4", 1", 1 1/4"

Z74S-AN Автоматический привод обратной промывки

Для автоматической промывки через заданные интервалы



Указания по монтажу

- Место установки должно быть защищено от замерзания, от химикатов, краски, моющих средств, срастворителей и их паров и воздействие окружающей среды должно быть гарантировано.
- Устанавливается на вертикальную или горизонтальную трубу колбой вниз
 - В таком положении фильтр наиболее эффективен
- Обеспечить свободный доступ
 - о Для свободного считывания показаний манометра
 - о Степень загрязнения хорошо видна через колбу
 - о Упростить обслуживание и проверку
- Рекомендуется обеспечить после фильтра прямой участок трубы, равный пяти диаметрам трубы (в соответствии с DIN EN 806, часть 2)
- Устанавливать сразу после счетчика расхода воды

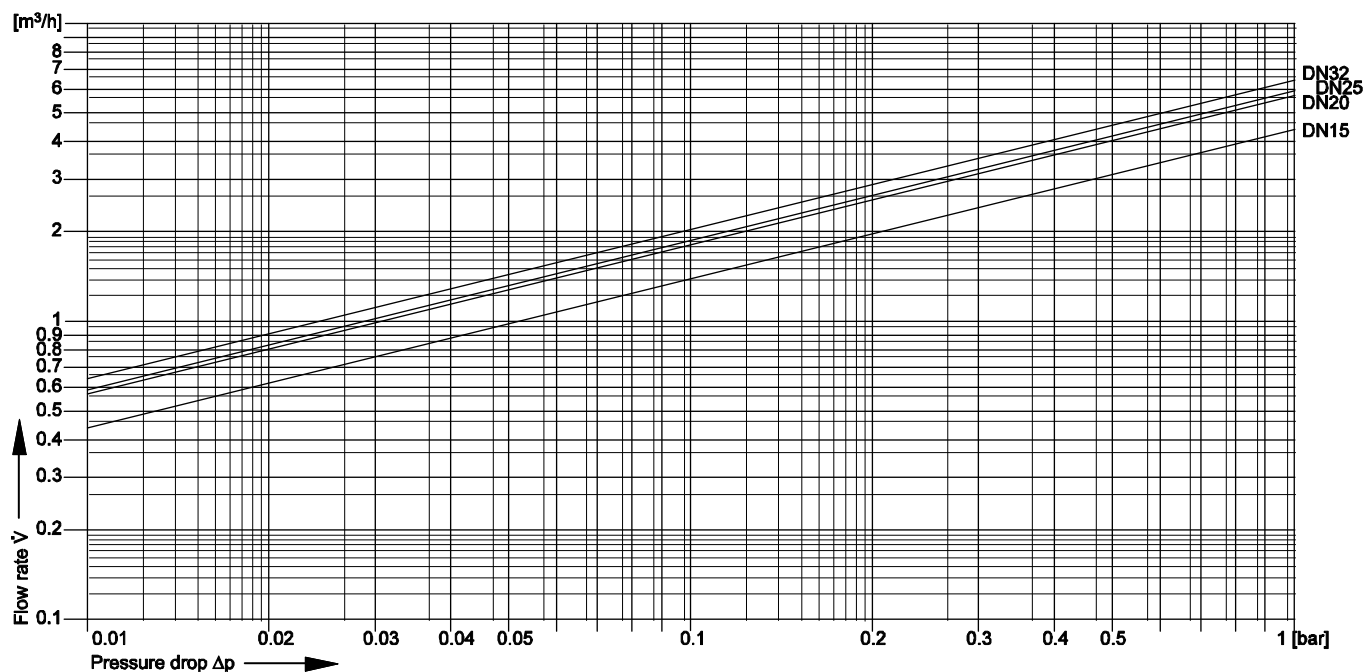
Typical Applications

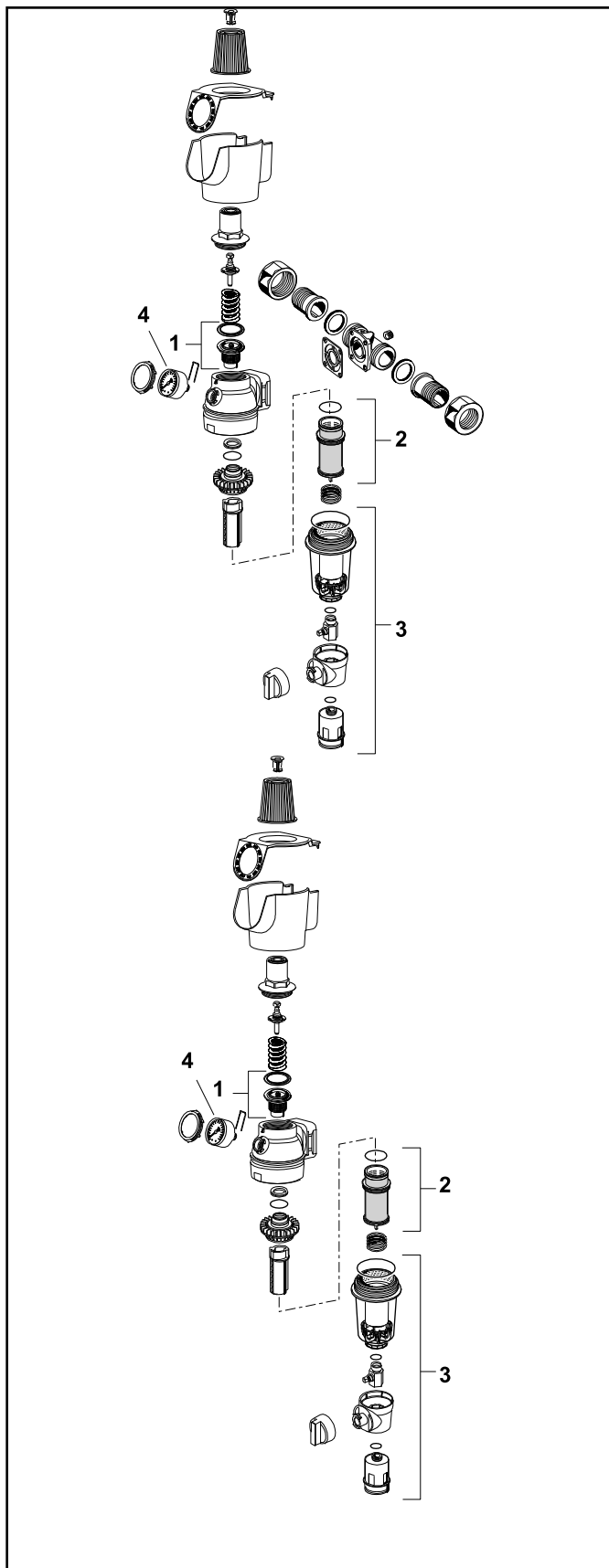
Комбинированный фильтр подходит для водоснабжения зданий всех типов. Они могут также быть использованы для коммерческих и производственных целей в пределах их технических условий.

Комбинированные фильтры этого типа устанавливают:

- На существующие металлические и пластиковые трубы
- На горизонтальные и вертикальные трубопроводы
- Для замены существующих фильтров
- В ограниченном пространстве, когда расстояние до стен ограничено
- Для снижения шума, когда давление выше 5.0 бар (DIN 4109)
- Если статическое давление превышает разрешенное
- Если необходимо избежать резкого изменения давления

График падения давления





Запасные части

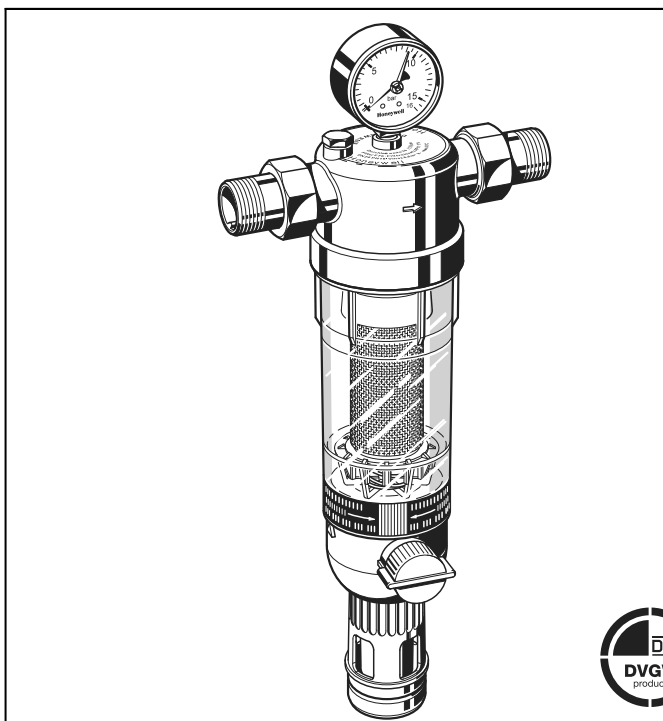
Комбинированный фильтр FK74CS / FKN74CS (с 2011)

№	Описание	Размер	Часть №
1	Вставка клапана	1/2" - 11/4"	D06FA-1B
2	Фильтрующий элемент		
	размер ячейки сетки 95/110 мкм	1/2" - 11/4"	AF74-1A
	размер ячейки сетки 50 мкм	1/2" - 11/4"	AF74-1C
	размер ячейки сетки 200 мкм	1/2" - 11/4"	AF74-1D
3	Колба фильтра в сборе	1/2" - 11/4"	KF74CS-1A
4	Манометр с осевым подключением, резьба G1/4" Диапазон 0 - 16 бар		M74CS-A16
5	Ключ для колбы и стакана пружины (без картинки)		ZR74CS

F76S

Фильтр тонкой очистки с обратной промывкой

Технические характеристики



Назначение

Фильтры F76Sс обратной промывкой обеспечивают постоянное водоснабжение фильтрованной водой. Фильтр тонкой очистки предохраняет от проникновения инородных тел, например, частиц ржавчины, пеньки или песчинок. Применяется в соответствии с требованиями стандарта DIN/DVGW.

Специальные характеристики

- аттестован в соответствии с DIN/DVGW
- Технология двойного вращения для размеров от 1/2" до 1 1/4"
 - o Фильтрующий элемент с наружной крыльчаткой
 - o Возможно наблюдение за промывкой
- Фильтрация воды происходит во время промывки
- Патентованная схема обратной промывки –быстро фильтрованной водой в небольшом количестве
- Кольцо памяти указывает время следующей промывки
- Возможна установка привода обратной промывки при помощи байонетного соединения
- Большая площадь фильтрующего элемента
- Ударостойкая прозрачная колба позволяет визуально наблюдать за промывкой
- Возможна замена фильтрующего элемента и колбы
- Выпускается в варианте без резьбового соединения
- Стандартное соединение для слива
- Соответствует рекомендациям KTW для питьевой воды

Область применения

Среда Вода

Фильтр сделан для питьевой воды. В случае применения для иной воды необходимо проверить индивидуально.

Технические характеристики

Положение Горизонтальное, колбой вниз
 Рабочая температура макс. 40 °C с прозрачной колбой
 макс. 70 °C с латунной колбой
 Рабочее давление мин. 1.5 бар
 макс. 16.0 бар с прозрачной колбой
 макс. 25.0 бар с латунной колбой
 Размер соединения 1/2", 3/4", 1", 1 1/4", 1 1/2", 2"

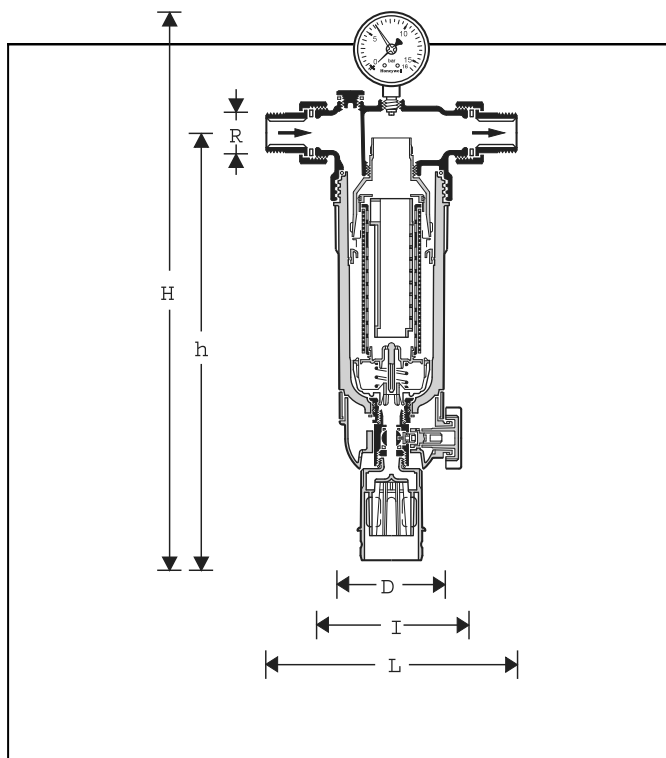
Конструкция

Фильтр тонкой очистки состоит из:

- Корпуса с манометром
- Резьбового соединения (для типов AA и AAM)
- Тонкого фильтра с прозрачной колбой (типа AA и EA)
- Фильтра с латунной колбой (типа AAM)
- Фильтрующего элемента, закрытого колбой фильтра
- Шарового клапана для обратной промывкой
- Двойного кольцевого ключа для колбы

Материалы

- Корпус из латуни с защитой от вымывания цинка
- Латунное резьбовое соединение
- Фильтрующий элемент из нержавеющей стали
- Латунная или ударопрочная прозрачная колба
- NBR прокладки



Принцип действия

Фильтрующий элемент разделен на две части. В положении фильтрация, только нижняя, большая часть сетки, промывается водой извне вовнутрь. Небольшая верхняя часть не вступает с контакт с нефильрованной водой. Когда шаровой кран открывается для промывки, весь фильтрующий элемент опускается вниз, пока не прекратится подача воды снаружи. Одновременно вода попадает вовнутрь верхней части сетки. Вода, необходимая для промывки поступает через верхнюю часть сетки, турбинка вращается, промывая большую сетку изнутри наружу, т.е. фильтр промывается фильтрованной водой. Одновременно и верхняя часть сетки промывается потоком от турбинки. Фильтрующий элемент возвращается в начальное положение сразу после закрытия шарового клапана.

Фильтры с технологией Двойной Промывки имеют направляющие для воды на колпачке сетки и крыльчатку на верхней части сетки. Внутренняя турбинка промывает верхнюю часть сетки, отделяя прилипшие частицы, которые сбиваются наружной вертушкой.

Модификации

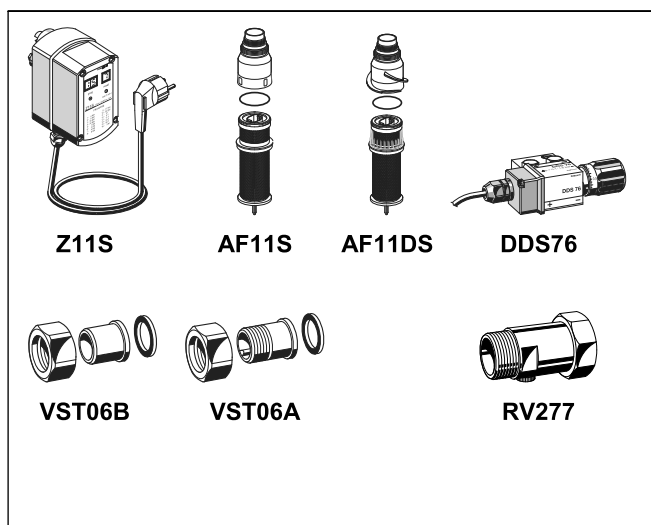
F76S-...AA = Прозрачная колба, с наружной резьбой, размер ячейки 100 мкм

F76S-...AAM = Латунная колба, с наружной резьбой, размер ячейки 100 мкм

F76S-...EA = Без соединения, размер ячейки 100 мкм

Фильтры с другим размером фильтрующей ячейки есть в наличии

Размер соединения	R	1/2"	3/4"	1"	1 1/4"	1 1/2"	2"
Диаметр	DN	15	20	25	32	40	50
Вес приблизительно	кг	2.9	2.9	3.1	3.3	4.0	4.8
Размеры	мм						
	L	170	178	209	222	246	267
	I	110	110	130	130	150	150
	H	449	449	453	453	532	532
	h	350	350	351	351	417	417
D	97	97	97	97	120	120	120
Значение расхода при перепаде $p = 0.5$ бар	м3/час	3.8	5.5	7.5	8.9	15.6	16.5
Коэффициент kvs		4.8	7.2	9.8	10.7	21.0	22.0
DIN/DVGW Документ №		NW-9301 AT 2308					
Двойное вращение		Да	Да	Да	Да	Нет	Нет



Принадлежности

Z11S Автоматический привод обратной промывки
Для автоматической промывки с заданным интервалом

RV277 Обратный клапан
Размеры в наличии R1/2" - 2"

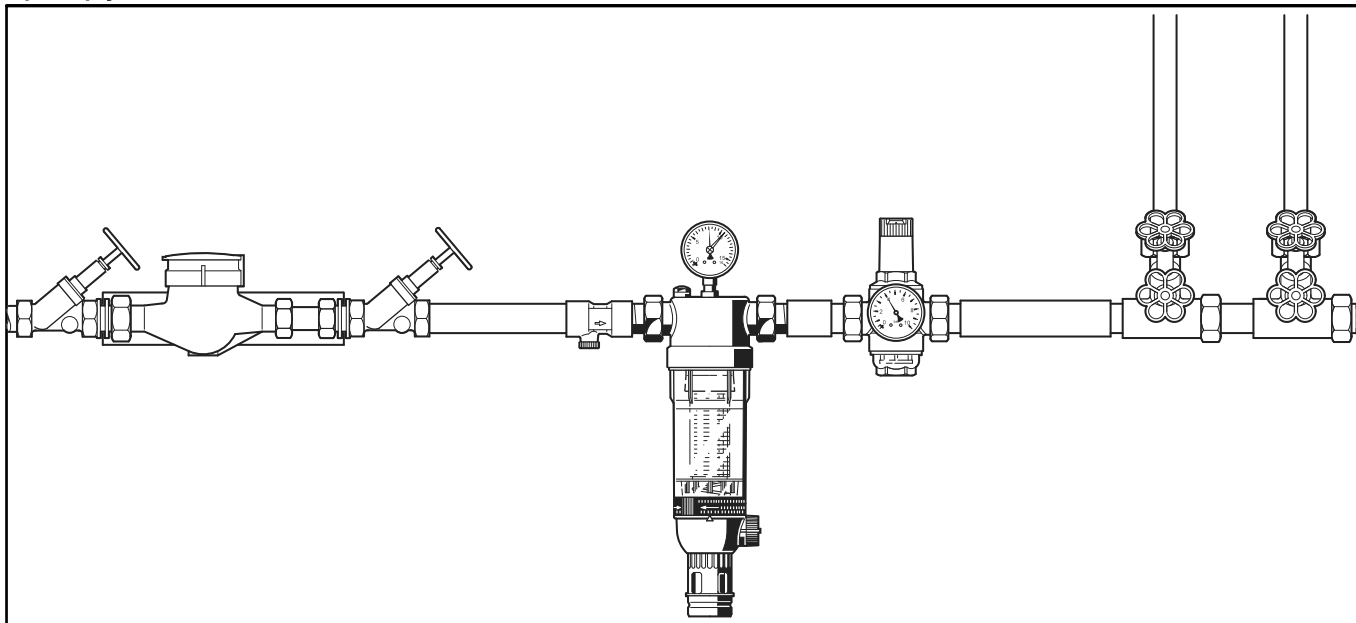
VST06 Соединительный комплект
Соединительный комплект
A = с наружной резьбой
B = для пайки

DDS76 Датчик перепада давления

AF11S Фильтрующий элемент
Размеры ячейки 20 мкм, 50 мкм, 100 мкм, 200 мкм, 300 мкм, 500 мкм

AF11DS Фильтрующий элемент («двойное вращение»)
Размеры ячейки 20 мкм, 50 мкм, 100 мкм, 200 мкм, 300 мкм, 500 мкм

Пример установки



Инструкции по монтажу

- Установить на горизонтальную трубу колбой вниз
 - В таком положении фильтр наиболее эффективен
- Установить запорные клапаны до и после фильтра
- Обеспечить свободный доступ
 - Для свободного считывания показаний манометра
 - Степень загрязнения хорошо видна через колбу
 - Упростить обслуживание и проверку
- Место должно быть защищено от замораживания
- Устанавливать сразу после счетчика расхода воды
 - В соответствии со стандартом DIN 1988, Часть 2

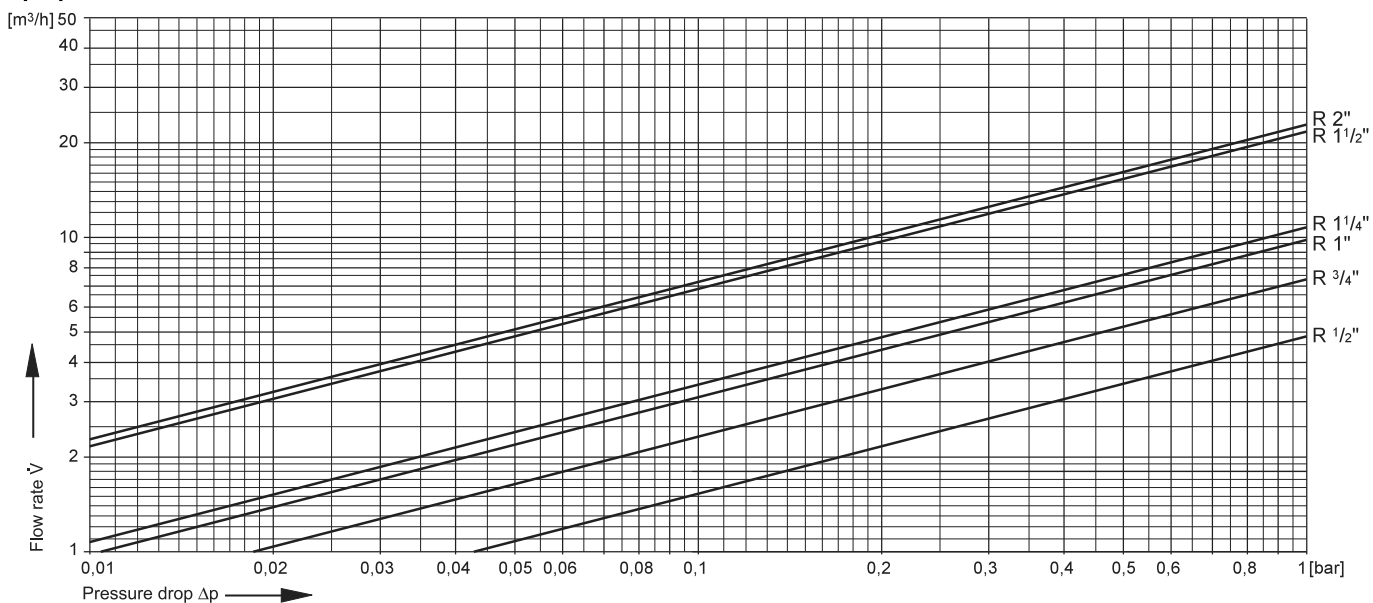
Область применения

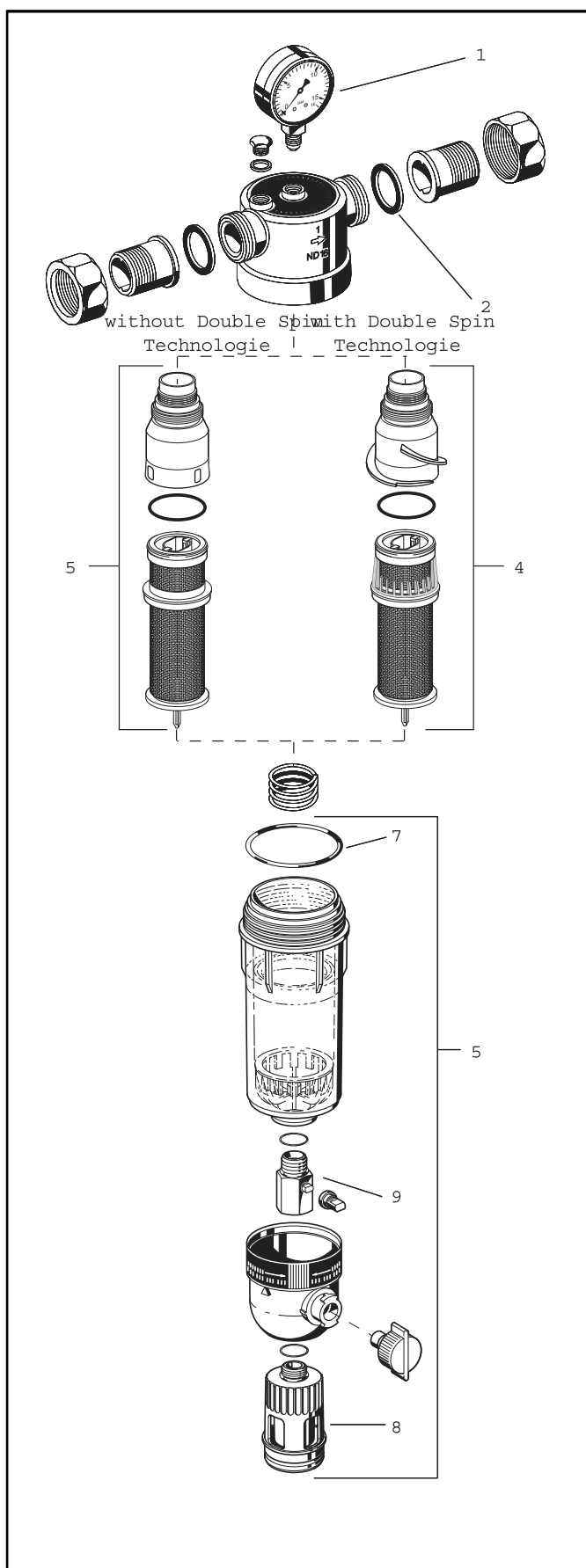
Фильтр тонкой очистки подходит для водоснабжения зданий всех типов. Они могут также быть использованы для коммерческих и производственных целей в пределах их технических условий.

Тонкие фильтры этого типа устанавливают:

- На существующие металлические и пластиковые трубы
- Если ниже по потоку установлены системы, требующие очистки от частиц грязи.

График падения давления





Запасные части

F76S тонкие фильтры (начиная с 2007 и далее)

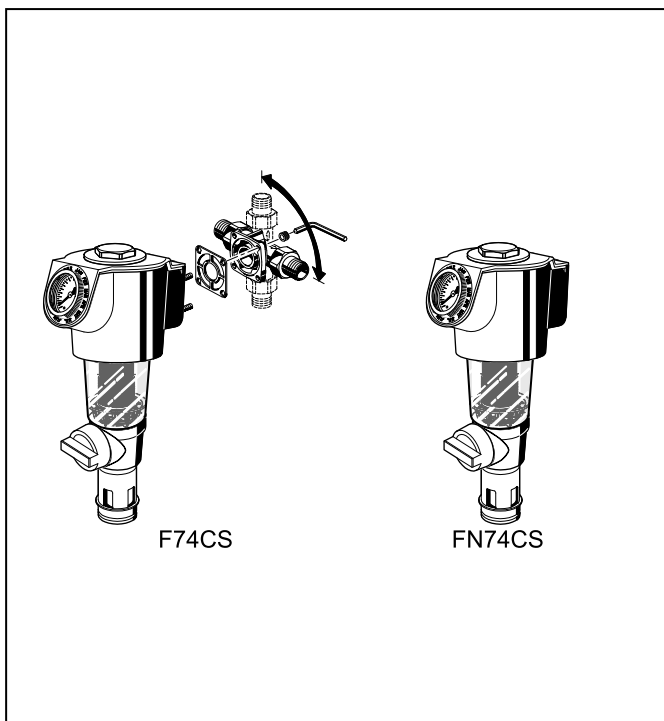
№	Описание	Размер	Часть №
1	Манометр 0 - 16 bar		M76K-A16
2	Уплотнение (упаковка из 10 штук)	1/2" + 3/4" 1" 1 1/4" 1 1/2" 2"	0901444 0901445 0901446 0901447 0901448
3	Фильтрующий элемент* ячейка 100 мкм	1/2" - 3/4" 1" - 1 1/4" 1 1/2" - 2"	AF11S-1/2A AF11S-1A AF11S-11/2A
4	Фильтрующий элемент* для фильтров с «Двойным Вращением» ячейка 100 мкм	1/2" - 3/4" 1" - 1 1/4"	AF11DS-1/2A AF11DS-1A
5	Прозрачная колба	1/2" - 1 1/4" 1 1/2" - 2"	KF11S-1A KF11S-11/2A
6	Латунная колба	1/2" - 1 1/4" 1 1/2" - 2"	FT09RS-1A FT09RS-11/2A
7	Уплотнительное кольцо (упаковка из 10 штук)	1/2" - 1 1/4" 1 1/2" - 2"	0900747 0900748
8	Сливной патрубок	1/2" - 2"	AA76-1/2A
9	Шаровой кран в сборе	1/2" - 2"	KN11S-1A
10	Двойной кольцевой ключ для снятия колбы (нет на картинке)	1/2" - 3/4" 1" - 1 1/4" 1 1/2" - 2"	ZR10K-3/4 ZR10K-1 ZR10K-11/2

* Колпак сетки (не зависимо с или без Двойного Вращения) поставляется в одной упаковке с фильтрующим элементом (AF11DS и AF11S) только для размеров от 1/2" до 1 1/4"!

F74CS / FN74CS

Фильтр тонкой очистки с обратной промывкой

Технические характеристики



Конструкция

Фильтр состоит из:

- Корпуса с манометром
- Прозрачной колбы фильтра
- Тонкого фильтра
- Шарового клапана с дренажным устройством
- Ручки обратной промывки
- Поворотного фланца, прокладки фланца, соединительных гайки и втулки (только для F74CS)
- Кольца памяти
- Крышек
- Ключа для колбы и стакана пружины
- Универсальный ключ WS6

Материалы

- Высококачественный синтетический корпус
- Синтетические держатель сетки, ручка обратной промывки и крышки
- Поворотный фланец из латуни с защитой от вымывания цинка (только для F74CS)
- Фильтрующий элемент из нержавеющей стали
- ударопрочная прозрачная колба из синтетического материала
- EPDM прокладки

Назначение

Фильтры F74CS с обратной промывкой обеспечивают постоянное водоснабжение фильтрованной водой. Фильтр тонкой очистки предохраняет от проникновения инородных тел, например, частиц ржавчины, пеньки или песчинок.

Фильтры тонкой очистки устанавливаются там, где клапаны понижения давления уже установлены или не нужны. Возможна установка на горизонтальную и вертикальную трубу.

Специальные характеристики

- Разрешение DVGW в процессе
- Водоснабжение происходит даже во время промывки
- Патентованная схема обратной промывки – быстро фильтрованной водой в небольшом количестве
- Кольцо памяти указывает время следующей промывки
- Возможна установка автоматического привода обратной промывки при помощи байонетного соединения
- Ударостойкая прозрачная колба позволяет визуально наблюдать за промывкой
- Большая площадь фильтрующего элемента
- Стандартная конструкция дренажа
- Соответствует рекомендациям KTW для питьевой воды

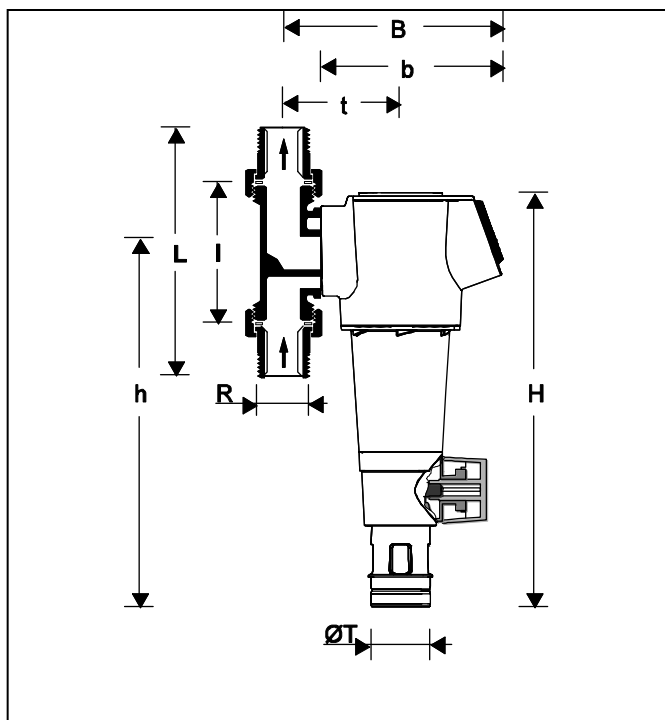
Область применения

Среда	Вода
Входное давление	Макс. 16.0 бар (до 12.0 бар долговременно)

Фильтр сделан для питьевой воды. В случае применения для иной воды необходимо проверить индивидуально. Для правильных показаний манометра рекомендуется использовать в течение длительного времени давление 12,0 бар

Технические характеристики

Положение трубопровода	Вертикальное или горизонтальное колбой вниз
Рабочее давление	Мин. 1.5 бара; Макс. 16.0 бар
Рабочая температура	5 - 30 °C
Размер соединения R с поворотным фланцем	1/2, 3/4", 1", 1 1/4"



Размер соединения	R	1/2"	3/4"	1"	1 1/4"
Вес примерно	кг	2.1	2.1	2.3	2.6
Размеры	мм				
	H	353	353	353	353
	h	298	298	298	298
	L	150	158	179	197
	l	90	90	100	105
	B	178	178	178	182
	b	150	150	150	150
	t	92	92	92	96
ØT	50	50	50	50	
Расход при Δp = 0.2 bar	м3/час	2.3	3.4	3.8	4.0
Расход при Δp = 0.5 bar	м3/час	3.6	5.5	6.0	6.3
Коэффициент kvs		5.1	7.7	8.5	9.0
DVGW		В процессе			

Method of Operation

Фильтрующий элемент разделен на две части. В положении фильтрация, только нижняя, большая часть сетки, промывается водой извне вовнутрь. Когда шаровый кран открывается для промывки, весь фильтрующий элемент опускается вниз, пока не прекратится подача воды снаружи. Одновременно вода попадает вовнутрь верхней части сетки. Вода, необходимая для промывки поступает через верхнюю часть сетки, турбинка вращается, промывая большую сетку изнутри наружу, т.е. фильтр промывается фильтрованной водой. Это значит, что сетка промывается по всей площади во всей возможной силе давления. Фильтрующий элемент возвращается в начальное положение сразу после закрытия шарового клапана.

Модификации

F74CS-...AA = С поворотным фланцем, размер ячейки сетки 95/110 мкм

F74CS-...AC = С поворотным фланцем, размер ячейки сетки 50 мкм

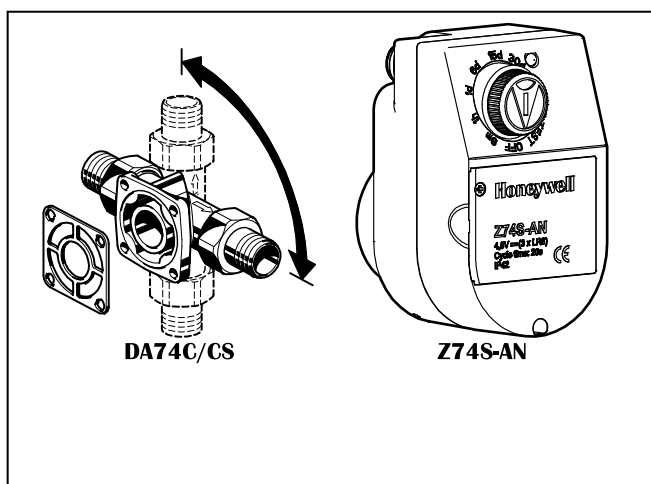
F74CS-...AD = С поворотным фланцем, размер ячейки сетки 200 мкм



Размер соединения

FN74CS-1A = Вариант без поворотного фланца, размер ячейки сетки 95/110 мкм

FN74CS-1C = Вариант без поворотного фланца, размер ячейки сетки 50 мкм



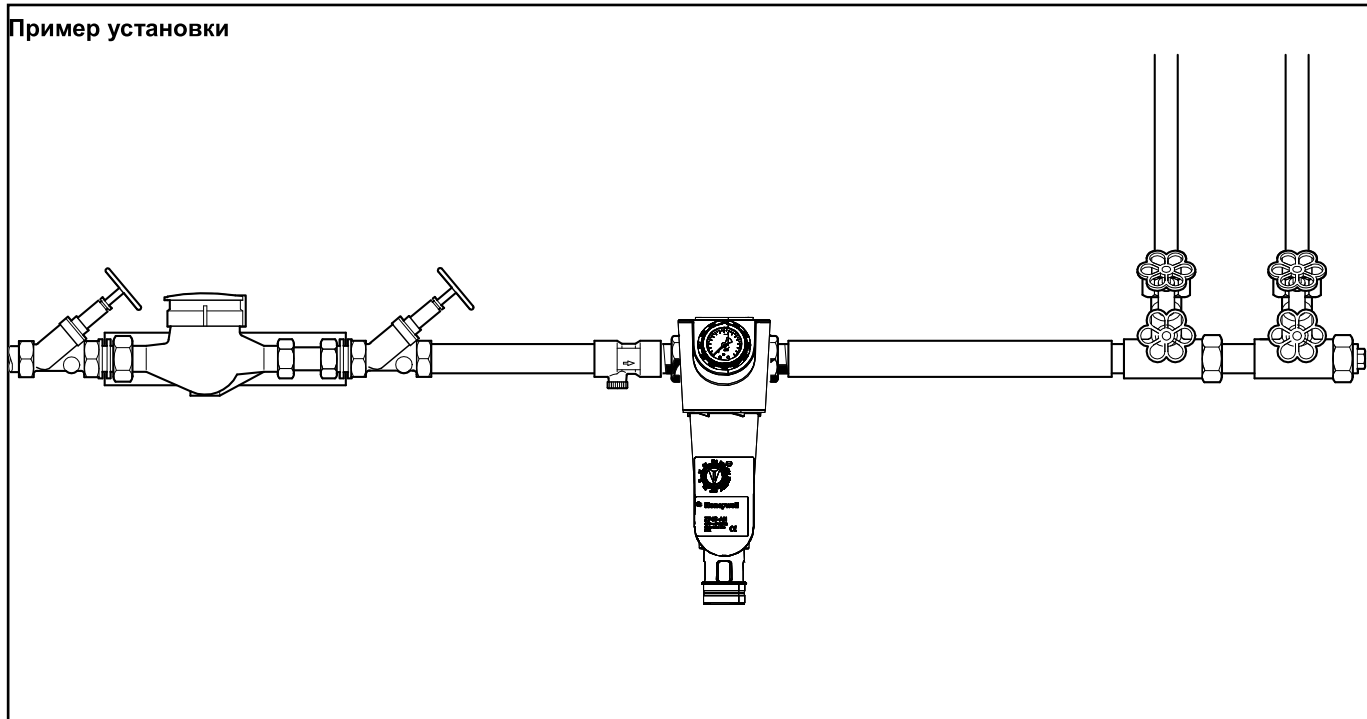
Принадлежности

DA74C/CS Поворотный соединительный фланец

Для подключения обновленного фильтра и комбинированного фильтра
DA74CS для соединения размера 1/2"
DA74C для размеров 3/4", 1", 1 1/4"

Z74S-AN Автоматический привод обратной промывки

Для автоматической промывки через заданные интервалы



Указания по монтажу

- Место установки должно быть защищено от замерзания, от химикатов, краски, моющих средств, растворителей и их паров и воздействие окружающей среды должно быть гарантировано.
- Устанавливается на вертикальную или горизонтальную трубу колбой вниз
 - В таком положении фильтр наиболее эффективен
- Обеспечить свободный доступ
 - о Для свободного считывания показаний манометра
 - о Степень загрязнения хорошо видна через колбу
 - о Упростить обслуживание и проверку
- Рекомендуется обеспечить после фильтра прямой участок трубы, равный пяти диаметрам трубы (в соответствии с DIN EN 806, часть 2)
- Устанавливать сразу после счетчика расхода воды

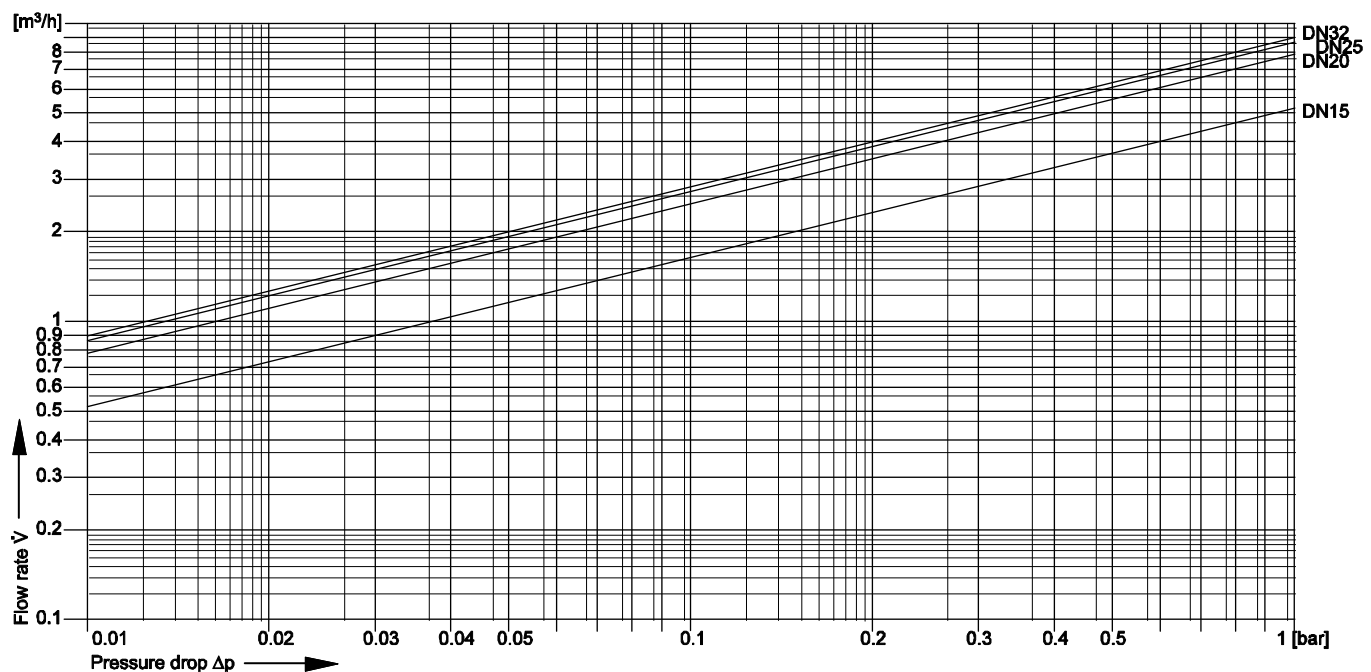
Область применения

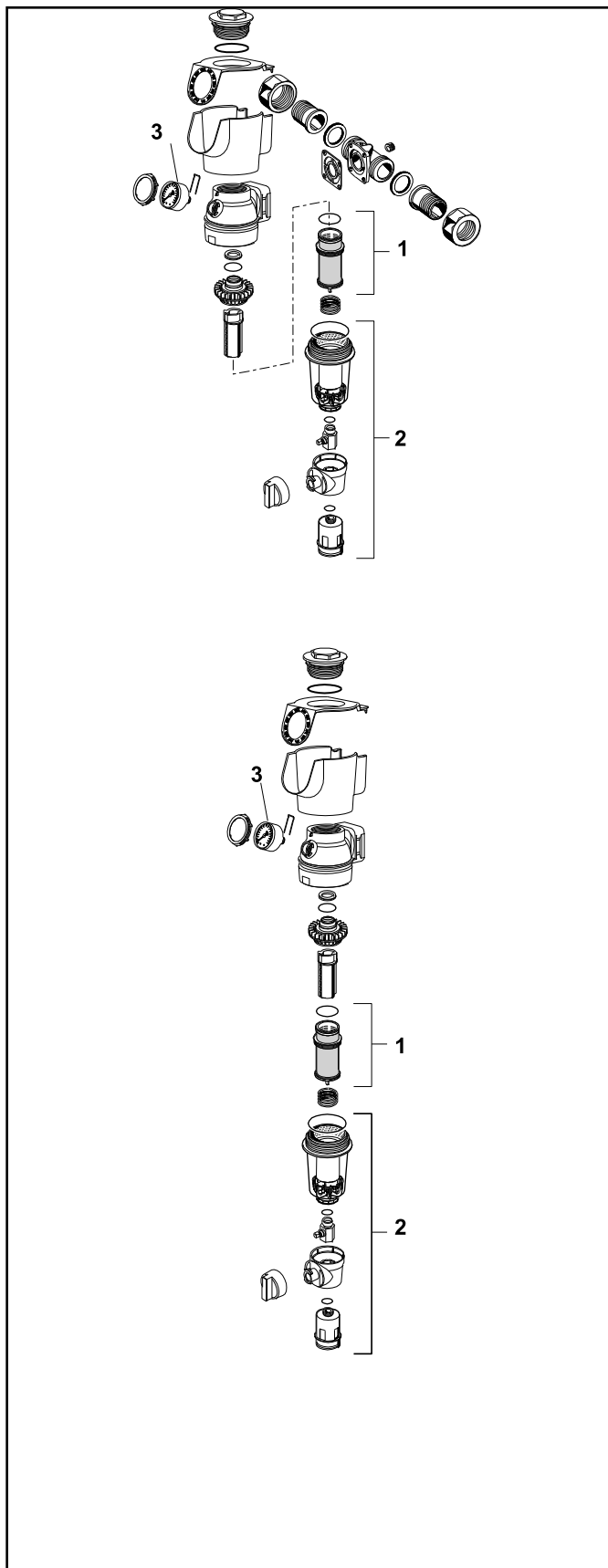
Фильтр тонкой очистки подходит для водоснабжения зданий всех типов. Они могут также быть использованы для коммерческих и производственных целей в пределах их технических условий.

Тонкие фильтры этого типа устанавливают:

- На существующие металлические и пластиковые трубы
- Для вертикальных и горизонтальных трубопроводов
- Как замена для существующих фильтров
- С местами с ограниченным пространством, особенно там, где небольшое расстояние до стен

График расхода

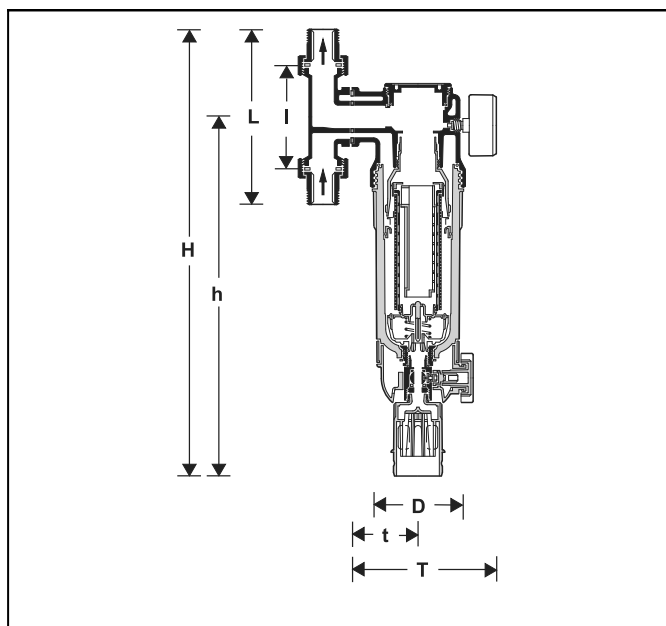




Запасные части

Тонкие фильтры FK74CS / FKN74CS (начиная с 2011)

№	Описание	Размер	Часть №
1	Фильтрующий элемент		
	размер ячейки сетки 95/110	1/2" - 1 1/4"	AF74-1A
	мкм		
	размер ячейки сетки 50 мкм	1/2" - 1 1/4"	AF74-1C
	размер ячейки сетки 200 мкм	1/2" - 1 1/4"	AF74-1D
2	Колба фильтра	1/2" - 1 1/4"	KF74CS-1A
	в сборе		
3	Манометр с осевым подключением, резьба G1/4"		M74CS-A16
	Диапазон 0 - 16 бар		
4	Ключ для колбы и стакана пружины (без картинки)		ZR74CS



Принцип действия

Фильтрующий элемент разделен на две части. В положении фильтрация, только нижняя, большая часть сетки, промывается водой извне вовнутрь. Небольшая верхняя часть не вступает с контакт с нефильрованной водой. Когда шаровой кран открывается для промывки, весь фильтрующий элемент опускается вниз, пока не прекратится подача воды снаружи. Одновременно вода попадает вовнутрь верхней части сетки. Вода, необходимая для промывки поступает через верхнюю часть сетки, турбинка вращается, промывая большую сетку изнутри наружу, т.е. фильтр промывается фильтрованной водой. Одновременно и верхняя часть сетки промывается потоком от турбинки. Фильтрующий элемент возвращается в начальное положение сразу после закрытия шарового клапана.

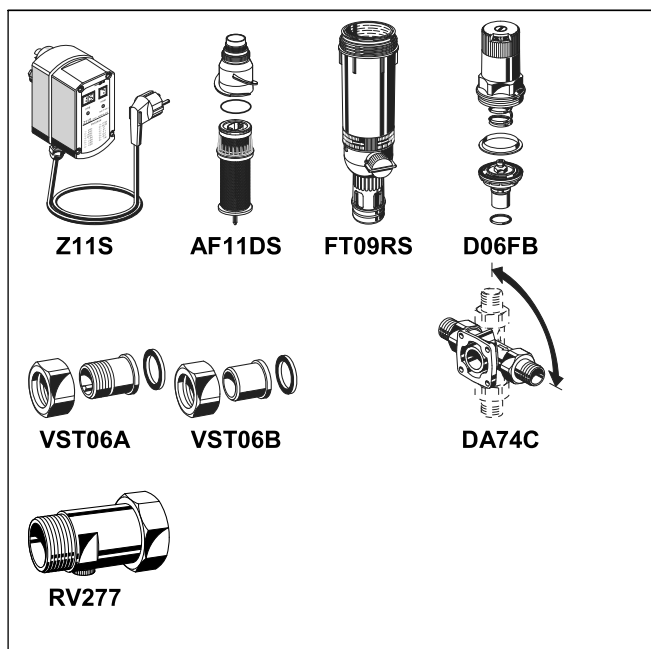
Фильтры с технологией Двойной Промывки имеют направляющие для воды на колпачке сетки и крыльчатку на верхней части сетки. Внутренняя турбинка промывает верхнюю часть сетки, отделяя прилипшие частицы, которые сбиваются наружной вертушкой.

Модификации

F76CS-...AA = Размер ячейки фильтра 100 мкм; с Размер ячейки фильтра 100 мкм с резьбовым соединением

Connection size
FN76CS-1A = Размер ячейки фильтра 100 мкм; Размер ячейки фильтра 100 мкм может быть заказан отдельно – см. Принадлежности

Размер соединения с DA74C	R	3/4"	1"	1 1/4"
Номинальный диаметр	DN	20	25	32
Вес приблизительно	кг	3,7	3,8	3,9
Размеры	мм			
	L	158	179	197
	I	90	100	105
	T	177	177	181
	t	95	95	99
	H	442	453	463
	h	363	363	363
	D	97	97	97
Значение расхода при перепаде $p = 0.2 \text{ bar}$	м3/час	3,1	3,6	3,8
Коэффициент kvs		7,3	8,7	9,0
DVGW		В процессе		

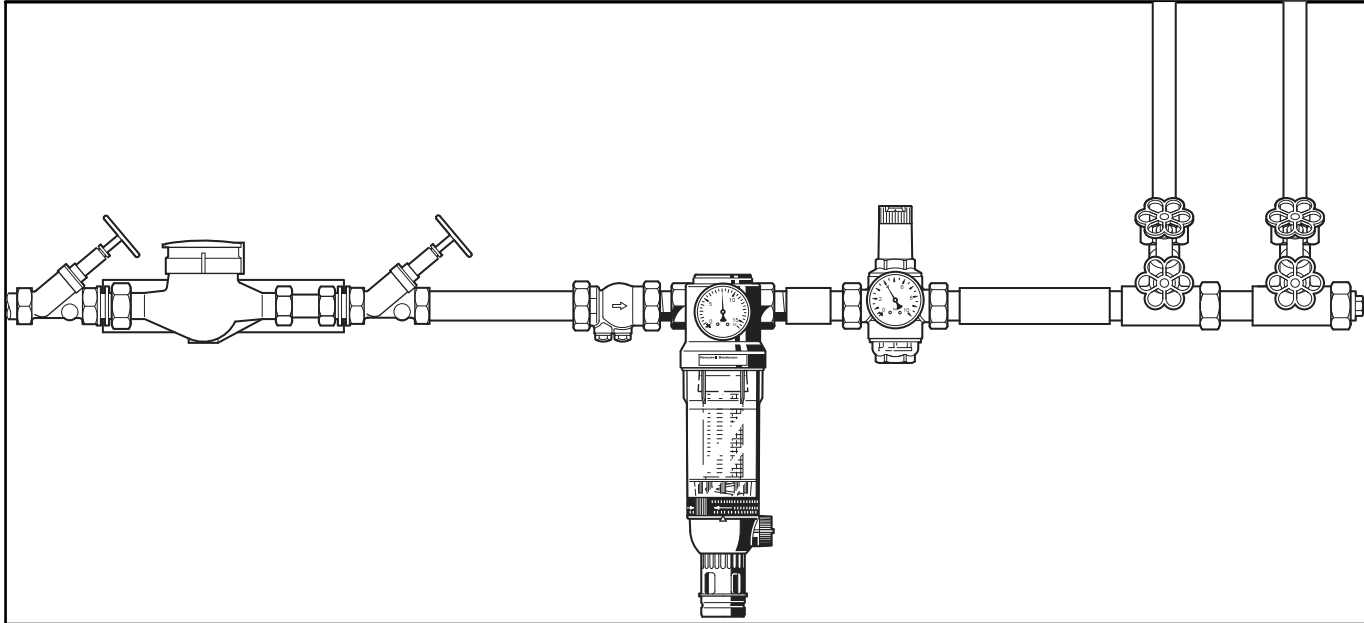


Принадлежности

- Z11S Автоматический привод обратной промывки
Для автоматической промывки с заданным интервалом
- FT09RS Латунная колба фильтра
Для температуры до 70 °C и рабочего давления до 25.0 бар
- D06FB Дополнительный клапан понижения давления
Для преобразования в комбинированный фильтр
- RV277 Обратный клапан на входе
Размеры R1/2" - 2"
- VST06 Комплект соединения
Соединение
A = с внешней резьбой;
B = для пайки
- AF11DS Фильтрующий элемент в сборе Двойное вращение
Размеры ячейки 20 мкм, 50 мкм, 100 мкм, 200 мкм, 300 мкм, 500 мкм
- DA74C Поворотный фланец

* Крышка сетки (с Двойным вращением или без него) включается в комплект (AF11DS и AF11S) только для размеров от 1/2" до 1 1/4!"

Пример установки



Инструкции по монтажу

- Устанавливается на вертикальную или горизонтальную трубу колбой вниз
В таком положении фильтр наиболее эффективен
- Обеспечить свободный доступ
 - o Для свободного считывания показаний манометра
 - o Степень загрязнения хорошо видна через колбу
- Упростить обслуживание и проверку
- Место должно быть защищено от замораживания
- Устанавливать сразу после счетчика расхода воды
 - o В соответствии со стандартом DIN 1988, Часть 2

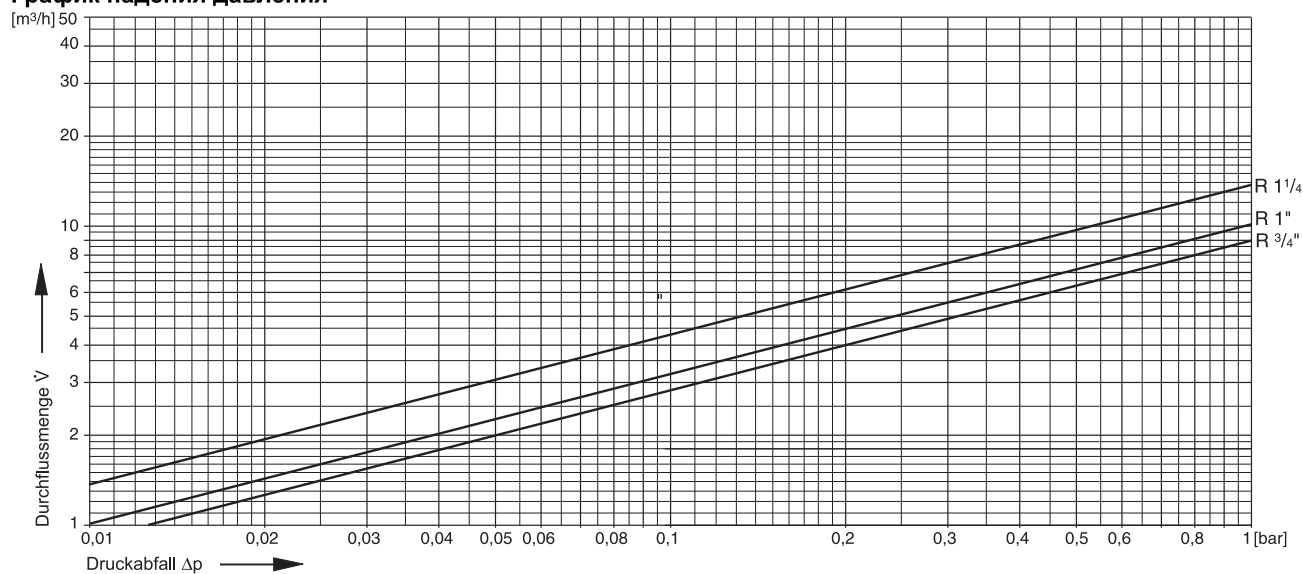
Область применения

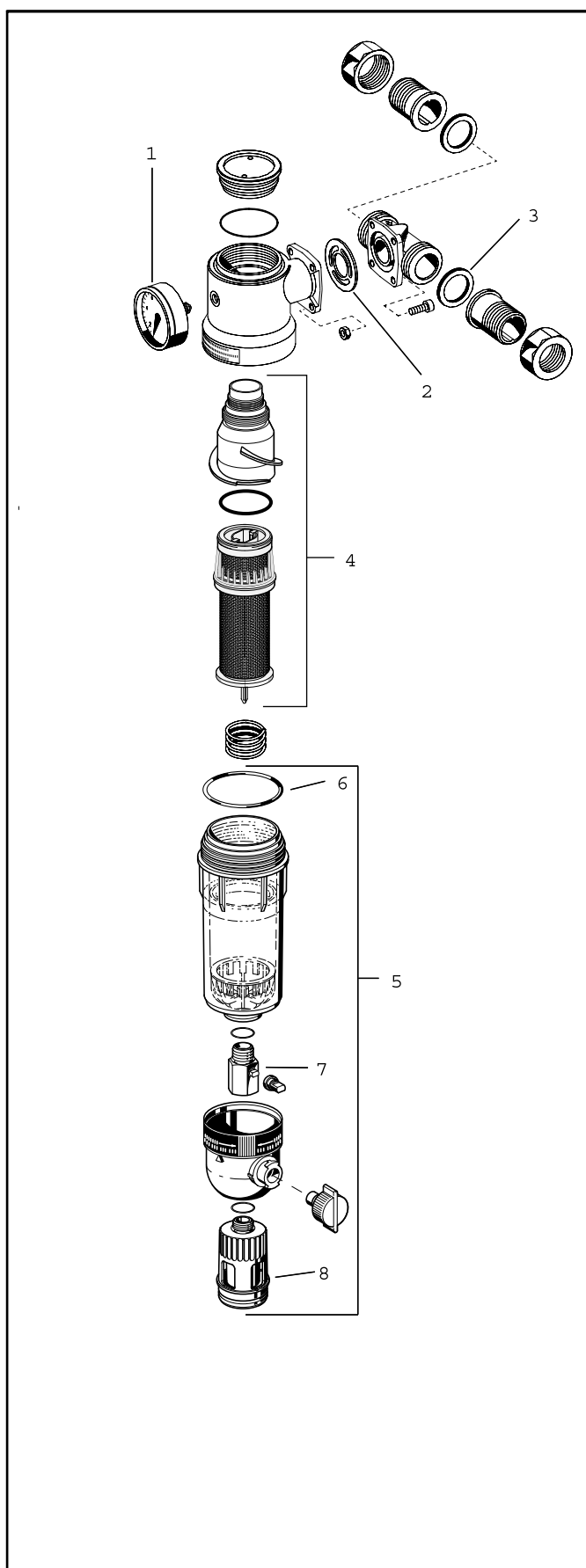
Фильтр тонкой очистки подходит для водоснабжения зданий всех типов. Они могут также быть использованы для коммерческих и производственных целей в пределах их технических условий

Тонкие фильтры этого типа устанавливают:

- На существующие металлические и пластиковые трубы
- Для вертикальных и горизонтальных трубопроводов
- Как замена для существующих фильтров
- С местх с ограниченным пространством, особенно там, где небольшое расстояние до стен
- Если ниже по потоку установлены системы, требующие очистки от частиц грязи.

График падения давления





Запасные части

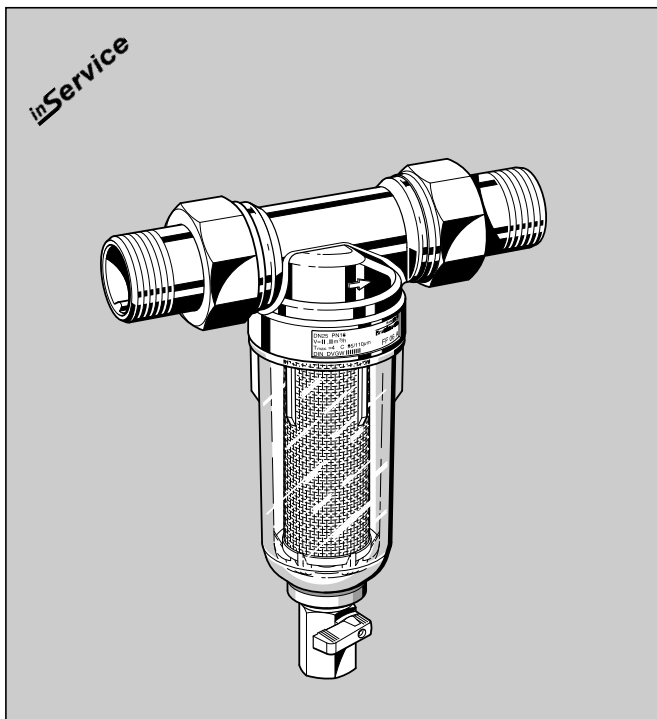
F76S тонкие фильтры (начиная с 2007 и далее)

№	Описание	Размер	Часть №
1	Манометр (0 - 16 бар)		M07M-A16
2	Уплотнение фланца	3/4" - 1 1/4"	5536400
3	Уплотнение (упаковка из 10 штук)	3/4" 1" 1 1/4"	0901444 0901445 0901446
4	Фильтрующий элемент* для фильтров с «Двойным Вращением» ячейка 100 мкм	3/4" - 1 1/4"	AF11DS-1A
5	Прозрачная колба в сборе	3/4" - 1 1/4"	KF11S-1A
6	Уплотнительное кольцо (упаковка из 10 штук)	3/4" - 1 1/4"	0900747
7	Шаровой кран в сборе	3/4" - 1 1/4"	КН11S-1A
8	Сливной патрубок	3/4" - 1 1/4"	AA76-1/2A
9	Двойной кольцевой ключ для 3/4" - 1 1/4" снятия колбы (нет на картинке)		ZR10K-3/4

* Крышка сетки (с Двойным вращением или без него) включается в комплект (AF11DS и AF11S) только для размеров от 1/2" до 1 1/4"!

Промываемый фильтр тонкой очистки

Технические характеристики



Конструкция

Фильтр тонкой очистки содержит:

- Корпус с внутренней и наружной резьбой
- Резьбовые штуцеры (вариант AA)
- Фильтр тонкой очистки в прозрачной или латунной чаше фильтра
- Шаровой клапан

Материалы

- Корпус из штампованной латуни, устойчивой к вымыванию цинка
- Латунные штуцеры с наружной резьбой
- Фильтрующий элемент тонкой очистки из нержавеющей стали
- Чаша фильтра из ударопрочного прозрачного синтетического материала или штампованной латуни, устойчивой к вымыванию цинка

Применение

Промываемые фильтры тонкой очистки miniplus обеспечивают непрерывную подачу отфильтрованной воды. Фильтр тонкой очистки препятствует проникновению инородных тел, в частности, частиц ржавчины, волокон пеньки или песчинок. Осадок, образующийся на дне чаши фильтра, можно легко удалить, прочистив его пальцем. Эти фильтры, имеющие компактные размеры, спроектированы для монтажа в ограниченных местах.

Специальные характеристики

- Несложный монтаж
- Подача отфильтрованной воды осуществляется непрерывно, в том числе и в процессе промывки
- Чаша фильтра из ударопрочного прозрачного синтетического материала позволяет легко проверить степень засорения фильтра
- Несложная замена чаши и сетчатого фильтрующего элемента фильтра
- Изделие также может поставляться без штуцеров
- Корпус с внутренней и наружной резьбой
- Изделия надежны и прошли требуемые испытания
- Изделия соответствуют требованиям KTW
- **inService** - Уход и техническое обслуживание без демонтажа из трубопровода

Диапазон применения

Рабочая среда Вода

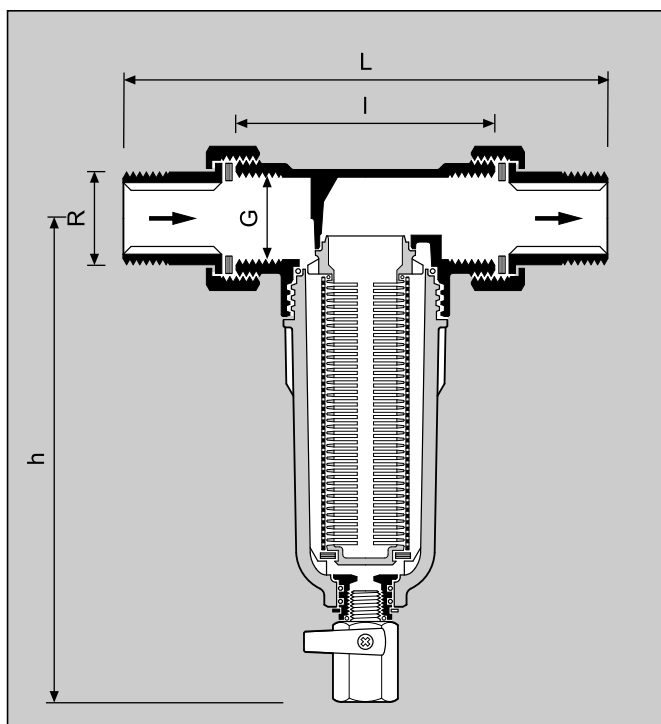
Технические данные

Монтажное положение Устанавливается в горизонтальном трубопроводе чашей вниз

Рабочее давление Максимум 16,0 бар

Рабочая температура Максимум 40°C
для фильтров с прозрачной чашей
Максимум 80°C
для фильтров с латунной чашей

Присоединительные размеры ½", ¾", 1"



Принцип действия

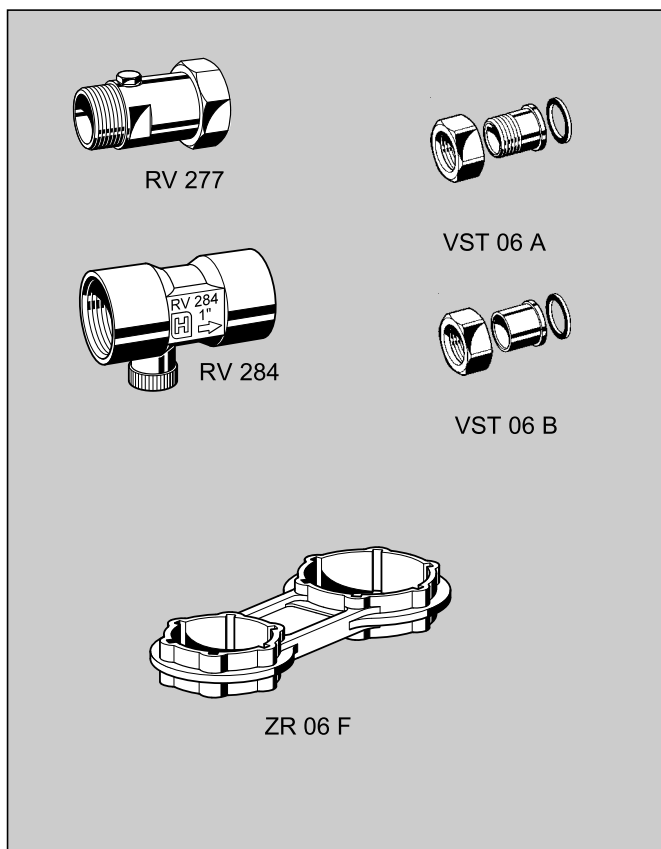
Фильтр тонкой очистки *miniplus* состоит из корпуса и промываемого вкладыша фильтра тонкой очистки. В обычном рабочем режиме вода проходит через сетчатый элемент фильтра к выпускному отверстию корпуса. Для промывки фильтра открывается шаровой клапан, который выпускает задержанные частицы. Непрерывная подача отфильтрованной воды обеспечивается и в процессе промывки.

Модификации:

- FF 06 - ... AA = Штуцеры с наружной резьбой, размер нижних/верхних ячеек 105/135 мкм для холодной воды
- FF 06 - ... EA = Без фитингов, размер нижних/верхних ячеек 105/135 мкм для холодной воды
- FF 06 - ... AAM = Штуцеры с наружной резьбой, размер нижних/верхних ячеек 105/135 мкм для горячей воды, чаша фильтра из латуни

Присоединительный размер

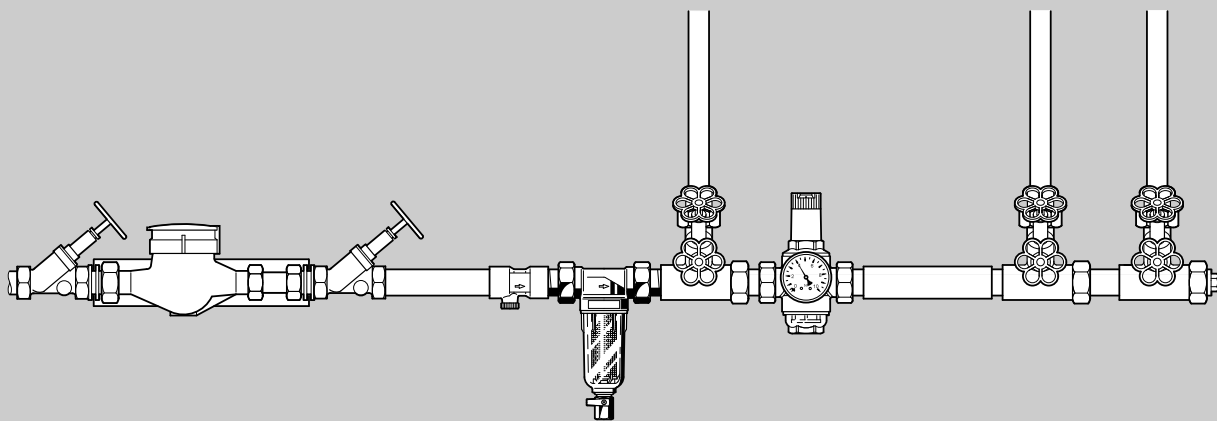
Присоединительный размер R	1/2"	3/4"	1"
Диаметр внутренней резьбы G	1/2"	3/4"	1"
Приблизительный вес (кг)	0,7	1,0	1,3
Размеры (мм)			
L	140	158	179
l	80	90	100
h	158	180	180
Расход при $\Delta p = 0,2$ бар [м ³ /ч]	1,5	3,0	4,0
Значение k_{vs}	3,3	6,7	8,9
Регистрационный № DIN/DVGW	в стадии подготовки		



Принадлежности

- ZR 06 F** **Двойной накидной гаечный ключ**
Для снятия чаши фильтра
- RV 277** **Впускной обратный клапан**
Для фильтров диаметром 3/4", 1"
- RV 284** **Обратный клапан**
Для фильтров диаметром 1/2" - 1"
- VST 06** **Фитинг в сборе**
С резьбовыми или паяными штуцерами
A = Резьбовой торцевой элемент
B = Паяный торцевой элемент
- AS06 - 1/2 C** **Запасная сетка**
Размер ячейки 50 мкм
- AS06 - 1 C** **Запасная сетка**
Размер ячейки 50 мкм

Пример монтажа



Инструкции по монтажу

- Установите изделие на горизонтальном трубопроводе чашей фильтра вниз
 - Это положение обеспечивает оптимальную эффективность фильтрации
- Установите запорные вентили
 - **inService** - Уход и техническое обслуживание без демонтажа из трубопровода
- Обеспечьте хорошую доступность, так чтобы
 - Степень загрязнения фильтра была видна визуально через его прозрачную чашу
 - Осуществлялся упрощенный контроль и техническое обслуживание
- Устанавливайте фильтр непосредственно после водяного счетчика

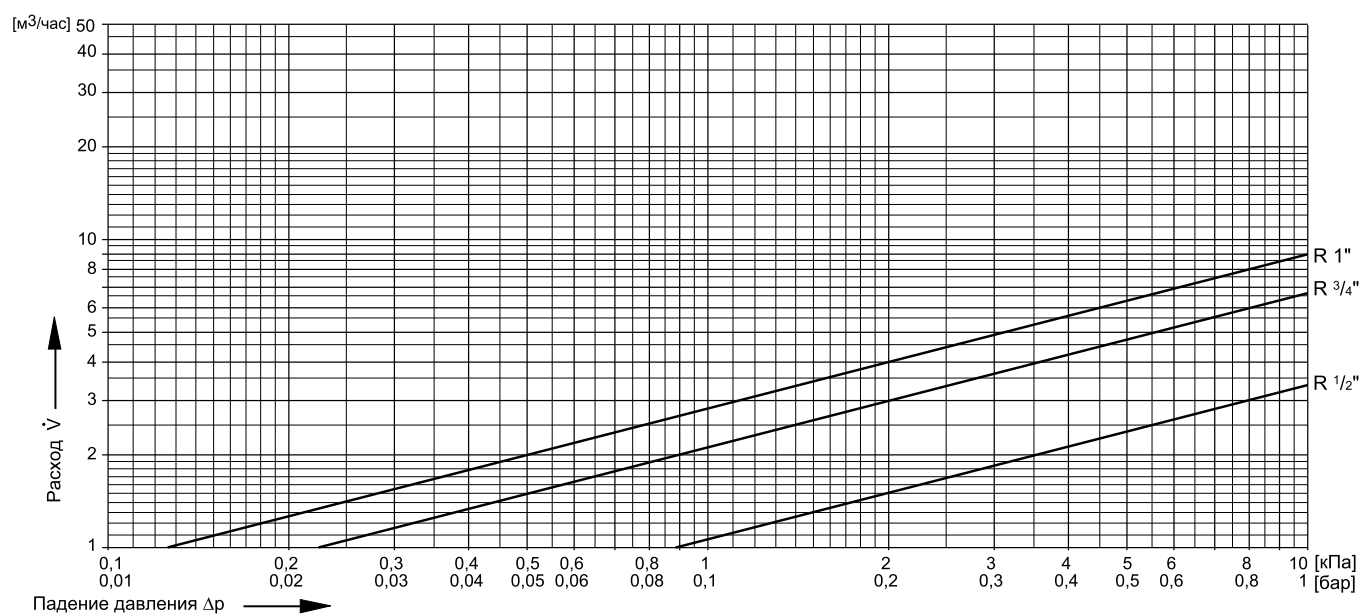
Типичные способы применения

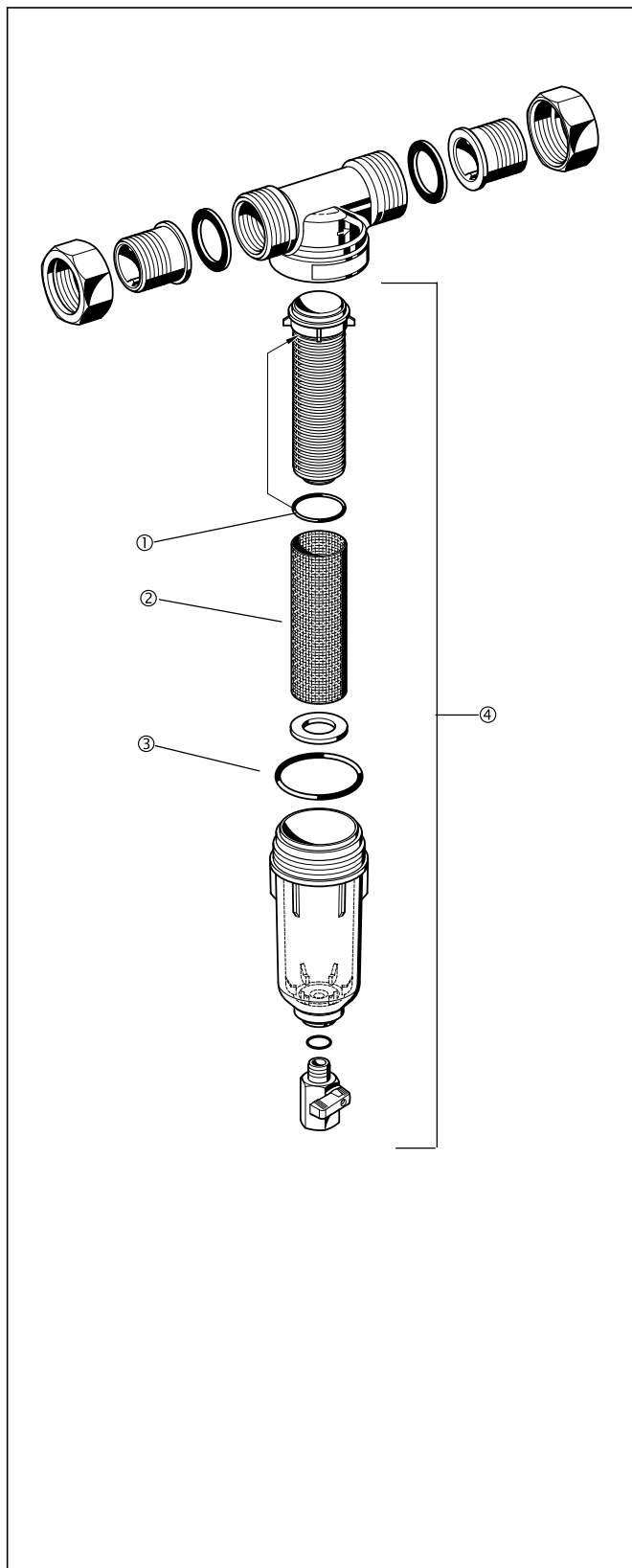
Фильтры тонкой очистки *miniplus* пригодны для всех типов бытовых установок. Эти фильтры могут использоваться также в промышленных и коммерческих установках в пределах их технических условий.

Фильтры FF 06 устанавливают:

- В случаях, когда не требуются редукционные клапаны (максимальное статическое давление 5,0 бар)
- В случаях, когда редукционный клапан уже смонтирован, но не может быть модифицирован посредством фильтра

Диаграмма расхода





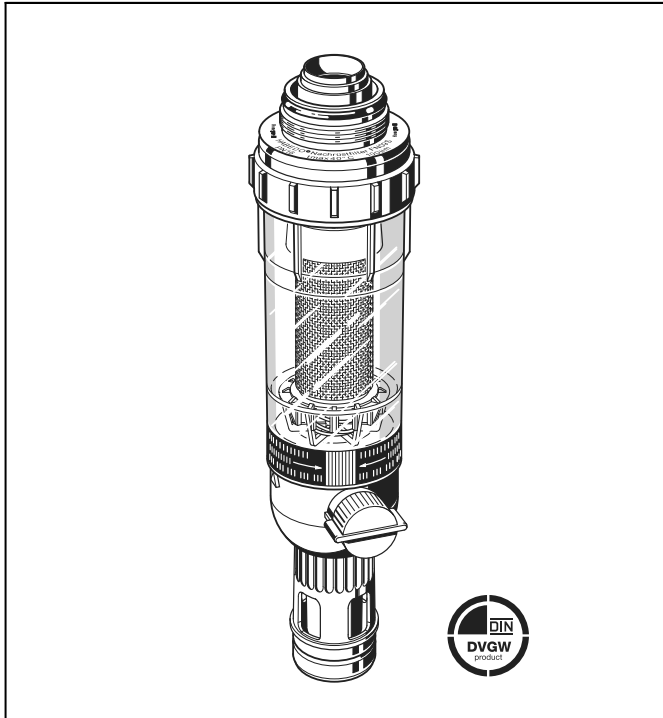
**Запчасти для фильтра тонкой очистки miniplus
(начиная с 1997 г.)**

Наименование	Номинальный размер	№ детали
① Комплект уплотнительных колец круглого сечения для держателя сетчатого элемента (упаковка 10 шт.)	1/2" 3/4" + 1"	0903127 0903128
② Сменный сетчатый элемент фильтра	1/2" 3/4" + 1"	AS 06 - 1/2 A AS 06 - 1 A
③ Комплект уплотнительных колец круглого сечения для чаши фильтра (упаковка 10 шт.)	1/2" 3/4" + 1"	0901246 0901499
④ Прозрачная чаша фильтра в комплекте с сетчатым элементом и держателем сетчатого элемента	1/2" 3/4" + 1"	KF 06 - 1/2 A KF 06 - 1 A

FN09S

Habedo®-фильтр с обратной промывкой для модификации клапана понижения давления D06F

Технические характеристики



Конструкция

Модифицированный фильтр тонкой очистки состоит из:

- Переходника с трапецевидной резьбой
- Тонкого фильтра с прозрачной колбой
- Шарового клапана для обратной промывкой
- Двойного кольцевого ключа для колбы

Материалы

- Переходник из латуни с защитой от вымывания цинка
- Фильтрующий элемент из нержавеющей стали
- Латунная или ударопрочная прозрачная колба
- NBR прокладки

• Применение

Фильтр тонкой очистки с обратной промывкой Habedo® FN09S предназначен для модификации клапана понижения давления D06F. Модифицированное устройство аналогично комбинированному фильтру. Фильтр тонкой очистки предохраняет от проникновения инородных тел, например, частиц ржавчины, пеньки или песчинок. Применяется в соответствии с требованиями стандарта DIN/DVGW.

Специальные характеристики

- Одобрено DIN/DVGW в конструкции совместно с D06F
- Легко устанавливается на существующие клапаны
- Фильтрация воды происходит во время промывки
- Патентованная схема обратной промывки – быстро фильтрованной водой в небольшом количестве
- Кольцо памяти указывает время следующей промывки
- Возможна установка привода обратной промывки при помощи байонетного соединения
- Большая площадь фильтрующего элемента
- Ударостойкая прозрачная колба позволяет визуально наблюдать за промывкой
- Возможна замена фильтрующего элемента и колбы
- Стандартное соединение для слива
- Соответствует рекомендациям KTW для питьевой воды

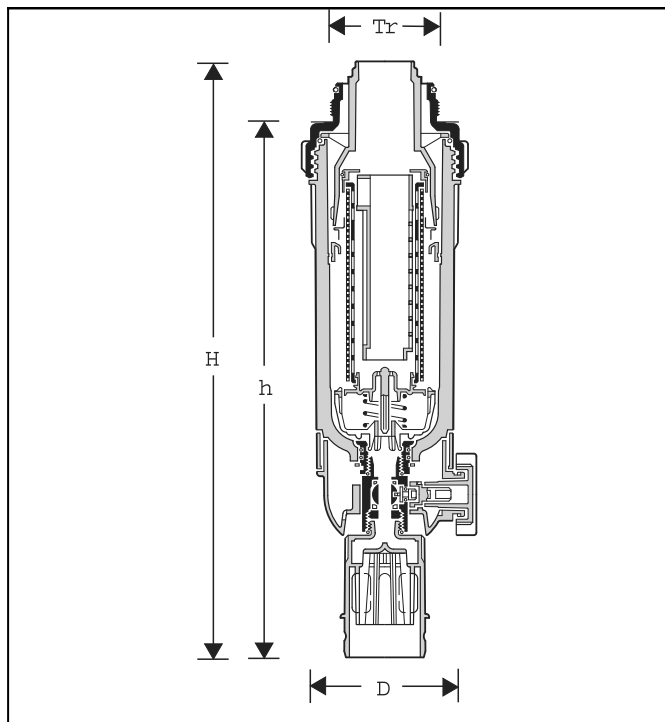
Range of Application

Среда Вода

Фильтр сделан для питьевой воды. В случае применения для иной воды необходимо проверить индивидуально.

Технические характеристики

Положение	Горизонтальное, колбой вниз
Рабочая температура	макс. 40 °C с прозрачной колбой макс. 70 °C с латунной колбой
Рабочее давление	мин. 1.5 бар макс. 16.0 бар с прозрачной колбой макс. 25.0 бар с латунной колбой
Размер соединения	D06F с размерами соединения от 1/2" до 2"



Принцип действия

Фильтрующий элемент разделен на две части. В положении фильтрация, только нижняя, большая часть сетки, промывается водой извне вовнутрь. Небольшая верхняя часть не вступает с контакт с нефilterованной водой. Когда шаровой кран открывается для промывки, весь фильтрующий элемент опускается вниз, пока не прекратится подача воды снаружи. Одновременно вода попадает вовнутрь верхней части сетки. Вода, необходимая для промывки поступает через верхнюю часть сетки, турбинка вращается, промывая большую сетку изнутри наружу, т.е. фильтр промывается фильтрованной водой. Одновременно и верхняя часть сетки промывается потоком от турбинки. Фильтрующий элемент возвращается в начальное положение сразу после закрытия шарового клапана.

Options

FN09S -...A* = размер ячейки 100 мкм

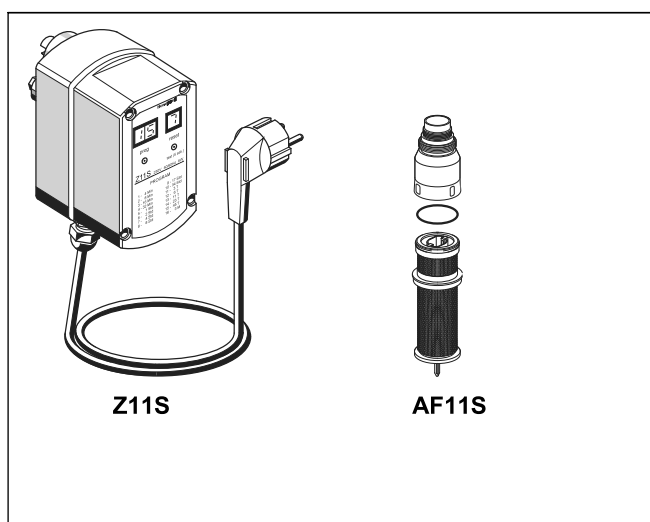
FN09S -...AN** = размер ячейки 100 мкм

FN09S -...AM* = Латунная колба,
размер ячейки 100 мкм

FN09S -...AMN** Латунная колба,
размер ячейки 100 мкм

Размер
соединения

Размер соединения	R	1/2"	1"(AN,AMN)	1"(A,AM)	1 1/2"
D06F-размер	R	1/2"+3/4"	1" + 1 1/4" **	1" + 1 1/4" *	1 1/2"+2"
Вес приблизительно	кг	2.0	2.0	2.0	3.3
Размеры	мм				
	Tr	48 x 2	56 x 2	65 x 2	75 x 2
	H	374	373	369	434
	h	342	342	329	380
	D	100	100	100	124

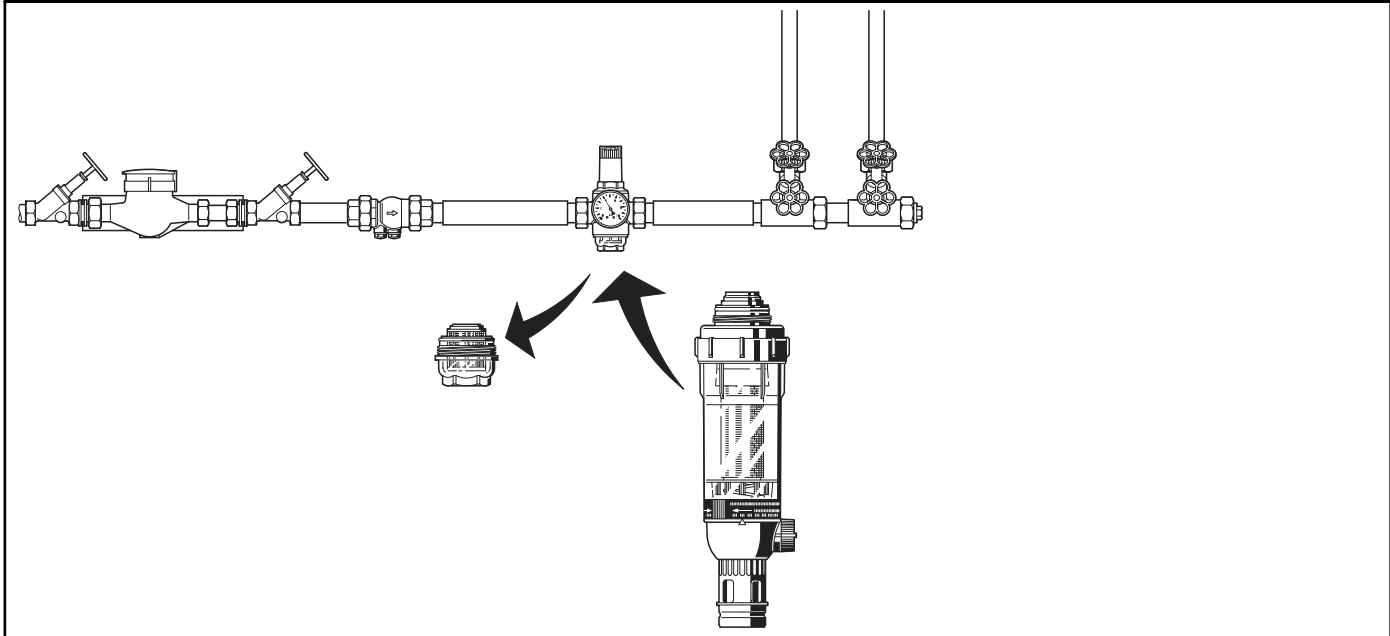


Accessories

Z11S Автоматический привод обратной промывки
Для автоматической промывки с заданным интервалом

AF11S Фильтрующий элемент
Размеры ячейки 20 мкм, 50 мкм, 100 мкм,
200 мкм, 300 мкм, 500 мкм

Installation Example



Installation Guidelines

- Установить на горизонтальную трубу колбой вниз
 - В таком положении фильтр наиболее эффективен
- Установить запорные клапаны до и после фильтра
- Обеспечить свободный доступ
 - Для свободного считывания показаний манометра
 - Степень загрязнения хорошо видна через колбу
 - Упростить обслуживание и проверку
- Снять колбу фильтра и фильтр с D06F и установить FN09S
- Место должно быть защищено от замораживания

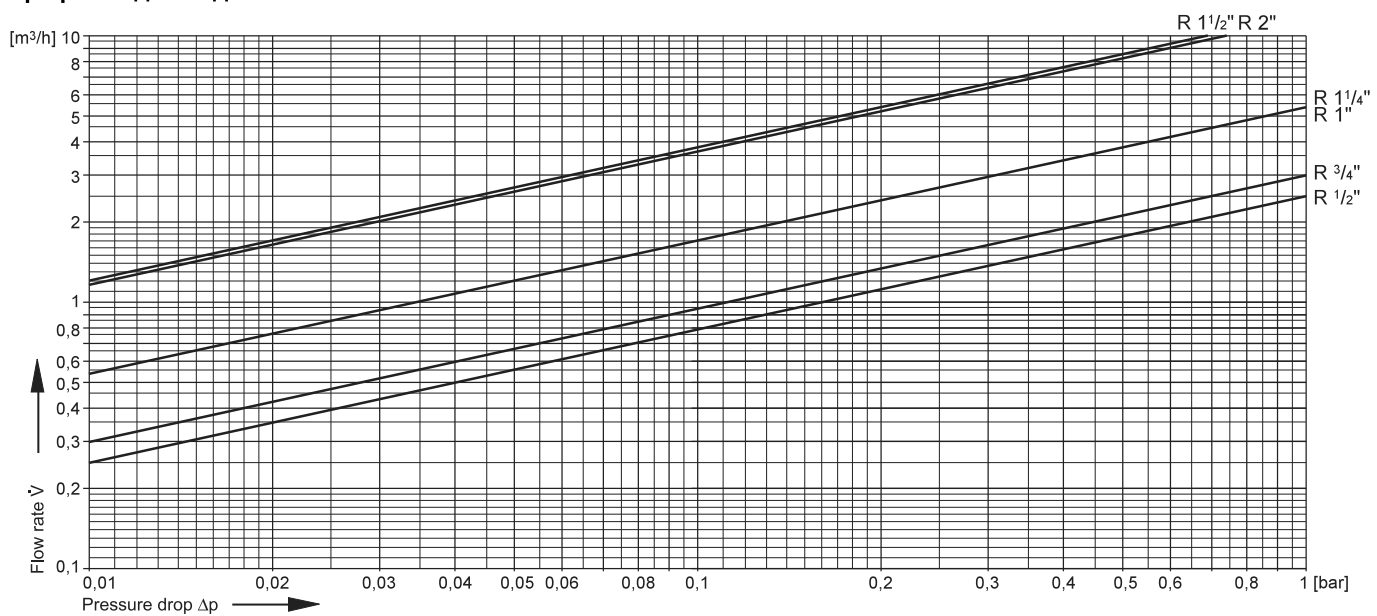
Область применения

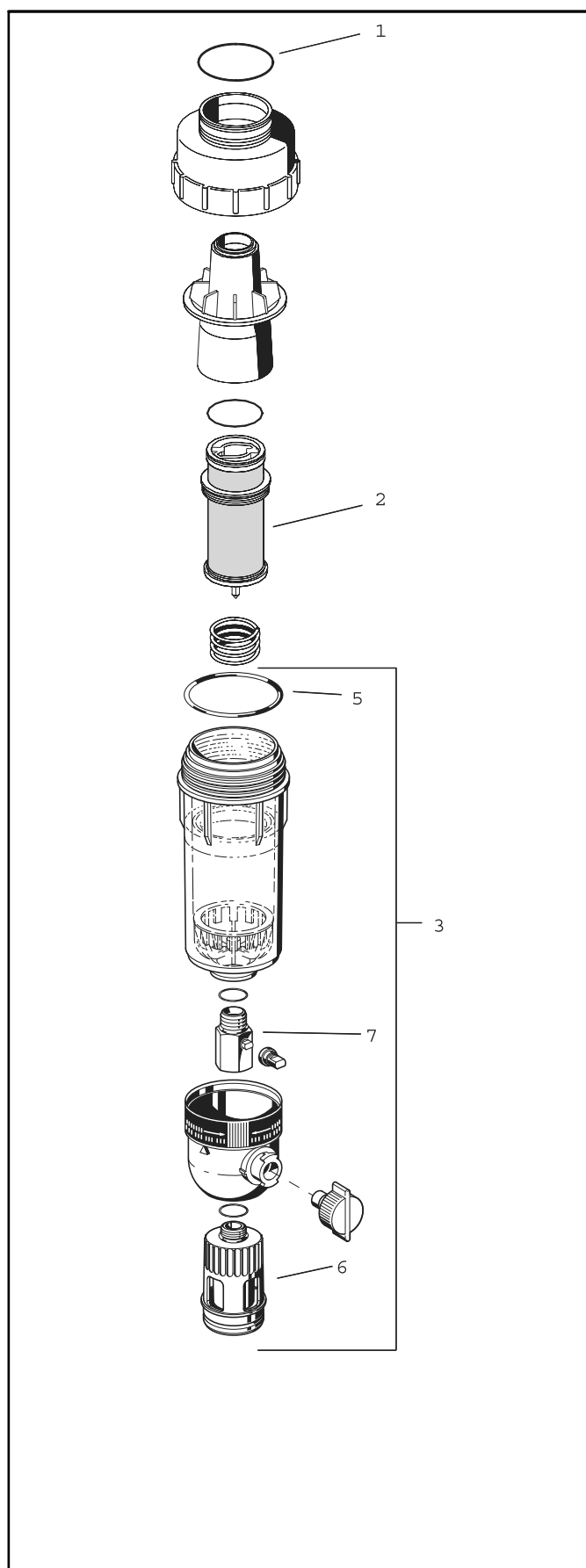
Модифицированные фильтры этого типа подходят для дополнительной установки на ранее установленные клапаны D06F. Они также подходят для водоснабжения зданий всех типов. Они могут также быть использованы для коммерческих и производственных целей в пределах их технических условий.

Фильтры этого типа устанавливают:

- На существующие металлические и пластиковые трубы
- Если ниже по потоку установлены системы, требующие очистки от частиц грязи.

График падения давления





Запасные части

Habedo®- FN09S фильтры с обратной промывкой (начиная с 1997)

№.	Описание	Размер	№ запчасти	
1	Уплотнение (упаковка из 10 штук)	1/2"	0901246	
		1"	0901247	
		1"N	0901499	
		1 1/2"	0901248	
2	Фильтрующий элемент ячейка 100 мкм	1/2" + 1" + 1"N	AF11S-1A	
		1 1/2"	AF11S-11/2A	
		ячейка 20 мкм	1/2" + 1" + 1"N	AF11S-1B
			1 1/2"	AF11S-11/2B
		ячейка 50 мкм	1/2" + 1" + 1"N	AF11S-1C
			1 1/2"	AF11S-11/2C
		ячейка 200 мкм	1/2" + 1" + 1"N	AF11S-1D
			1 1/2"	AF11S-11/2D
		ячейка 300 мкм	1/2" + 1" + 1"N	AF11S-1E
			1 1/2"	AF11S-11/2E
		ячейка 500 мкм	1/2" + 1" + 1"N	AF11S-1F
			1 1/2"	AF11S-11/2F
3	Прозрачная колба фильтра в сборе	1/2" + 1" + 1"N	KF11S-1A	
		1 1/2"	KF11S-11/2A	
4	Бронзовая колба фильтра	1/2" - 1 1/4"	FT09RS-1A	
		1 1/2" - 2"	FT09RS-11/2A	
5	Уплотнение (упаковка из 10 штук)	1/2" + 1" + 1"N	0900747	
		1 1/2"	0900748	
6	Сливной патрубок	1/2" - 1 1/2"	AA76-1/2A	
7	Шаровой кран в сборе	1/2" - 1 1/2"	KH11S-1A	
8	Двойной кольцевой ключ для снятия колбы (нет на картинке)	1/2" - 1 1/4"	ZR10K-1	
		1 1/2" + 2"	ZR10K-11/2	

F78TS

Фланцевые фильтры с обратной промывкой

Технические данные



Конструкция

Тонкий фильтр состоит из:

- Корпус с отверстиями для манометров (1x вход, 2x выход)
- 2 манометра (1x вход, 1x выход с индикатором памяти)
- PN 16 фланцы по стандарту EN 1092-2
- Тонкий фильтрующий элемент
- Колба фильтра
- Шаровой кран с ручкой и сливной штуцер

Материалы

- Корпус и колба из литейного чугуна (EN-GJS-400-15), покрытие PA (полиамид)
- Внутренние части из нержавеющей стали, бронзы, латуни и пластмассы.
- Тонкий фильтр из нержавеющей стали

Применение

F78TS фильтры с обратной промывкой для использования для больших расходов воды. Они могут использоваться для больших жилых домов, для централизованного водоснабжения и для производственных и общественных помещений. F78TS фланцевые фильтры имеют те же высокоэффективные системы обратной промывки как и все остальные фильтры тонкой очистки. F78TS может быть дополнен автоматическим приводом Z11AS и датчиком перепада давления DDS76. Использование фильтра предотвращает попадание инородных частиц, например: частиц ржавчины, волокон пеньки и песчинок.

Специальные характеристики

- DIN/DVGW-сертифицирован для размеров DN65-DN100
- Водоснабжение продолжается даже во время промывки
- Фильтрующий элемент может быть заменен полностью
- Патентованная система обратной промывки – быстрая и тщательная очистка фильтра
- Полностью автоматическая обратная промывка с модифицированным автоматическим приводом обратной промывки
- Может быть добавлен датчик перепада давления
- Индикатор памяти для даты следующей промывки
- Полиамидное покрытие надежно защищает от коррозии
- Усиленный поток надежно меняет воду в колбе фильтра
- Соответствует требованиям KTW для питьевой воды
- Промывка водой в соответствии стандарту EN1717

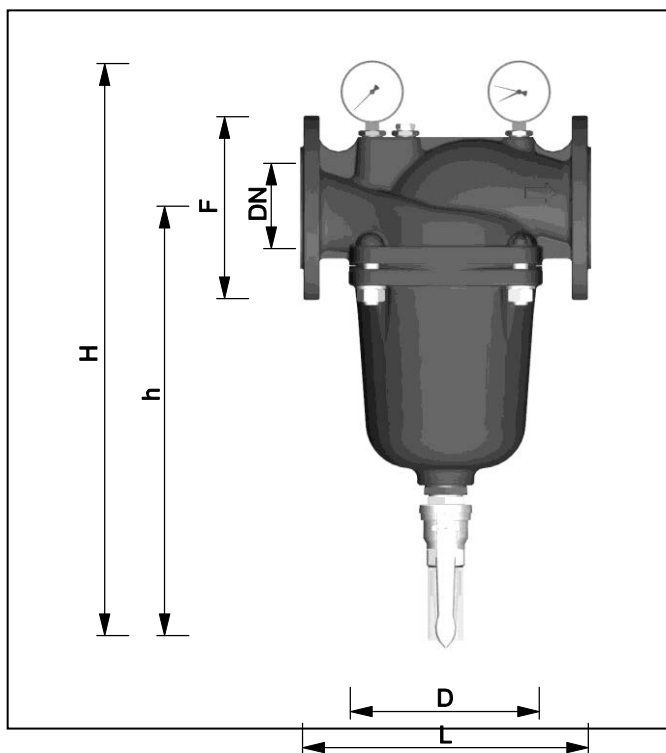
Диапазон применения

Среда Вода

Фильтр воздан для питьевой воды. Случаи применения для технической воды должен быть рассмотрен индивидуально.

Технические данные

Положение установки	Горизонтальное, колбой вниз
Номинальное давление	PN16
Рабочее давление	Мин. 1,5 bar Макс. 16,0 bar
Рабочая температура	Макс. 40°C
Размеры соединения	
Одиночный фильтр	DN 65 - DN 125
2 фильтра параллельно	2 x DN80 2 x DN100



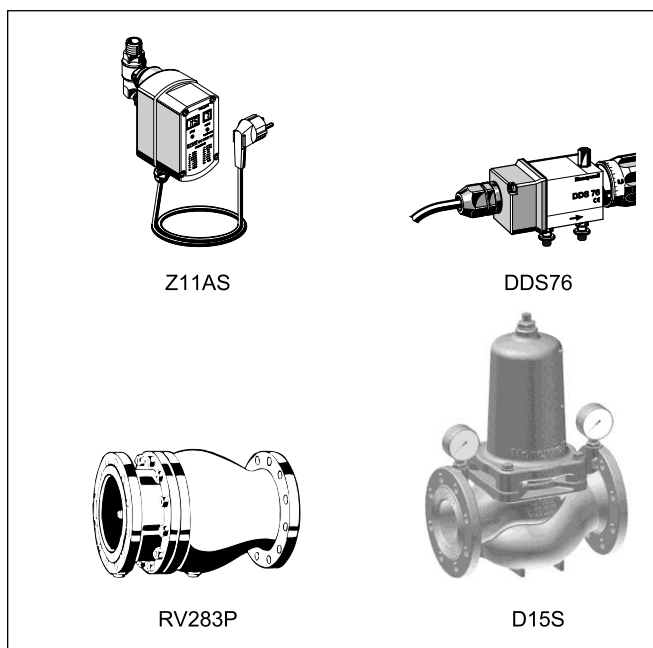
Принцип действия.

Фильтрующий элемент разделен на две части. В положении фильтрация, только нижняя, большая часть сетки, промывается водой извне вовнутрь. Небольшая верхняя часть не вступает в контакт с нефилтрованной водой. Когда шаровый кран открывается для промывки, весь фильтрующий элемент опускается вниз, пока не прекратится подача воды снаружи. Одновременно вода попадает вовнутрь верхней части сетки. Вода, необходимая для промывки поступает через верхнюю часть сетки, турбинка вращается, промывая большую сетку изнутри наружу, т.е. фильтр промывается фильтрованной водой. Одновременно и верхняя часть сетки промывается потоком от турбинки. Фильтрующий элемент возвращается в начальное положение сразу после закрытия шарового клапана.

Варианты

- F78TS-...FA = Ячейка фильтра размером 100 \square m
- F78TS-...FB = Ячейка фильтра размером 20 \square m
- F78TS-...FC = Ячейка фильтра размером 50 \square m
- F78TS-...FD = Ячейка фильтра размером 200 \square m
- Размер соединения DN65/80/100
- F78TS-125ZFA = Ячейка фильтра размером 100 \square m

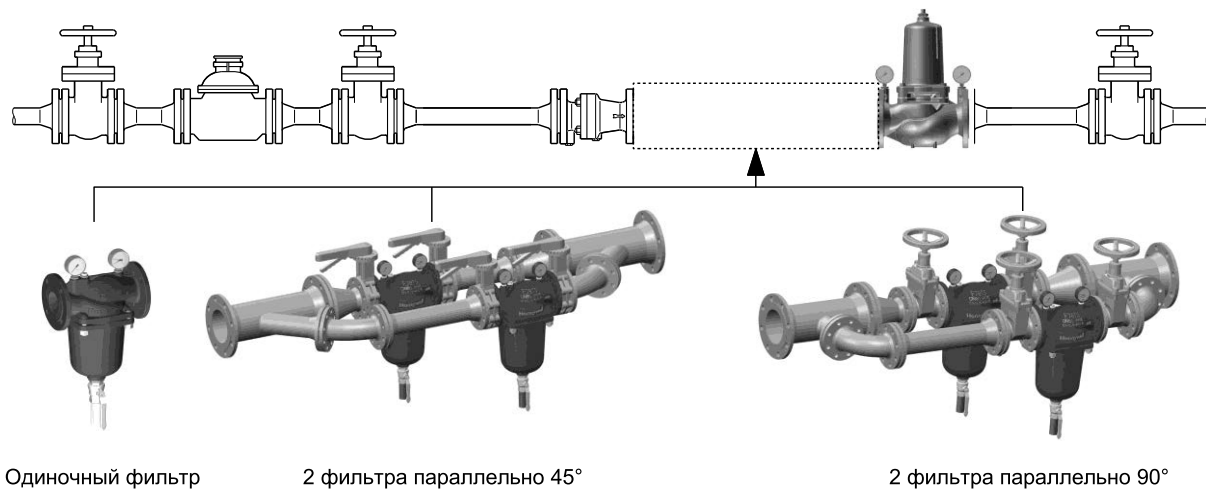
Размер соединения DN	Одиночный фильтр				2 фильтра параллельно	
	65	80	100	125	80	100
Вес около, кг	25	35	43	65	Нет данных	Нет данных
Размеры mm						
L	290	310	350	514	Нет данных	Нет данных
H	581	665	767	767	Нет данных	Нет данных
h	434	508	610	610	Нет данных	Нет данных
D	193	230	247	247	Нет данных	Нет данных
F	185	200	220	250	Нет данных	Нет данных
Расход м ³ /час						
\square p = 0,2 бар	30	48	60	60	96	120
\square p = 0,5 бар	48	78	100	100	156	200
K _{v5} -объем	69	113	145	145	226	290
DIN/DVGW Номер регистрации.	запрошен				-	-



Принадлежности

- Z11AS Автоматический привод обратной промывки
Для автоматической обратной промывки фильтрующего элемента с заданным интервалом времени
- DDS76 Датчик перепада давления
- D15S Клапан понижения давления управляемый мембраной с предварительной настройкой
Корпус из чугуна (EN-GJS-400-15 EN1563), покрытого PA (полиамид)
в наличии размеры DN 65 - 100
- RV283P Обратный клапан
Корпус из чугуна, покрытого PA (полиамид) внутри и снаружи. DIN/DVGW проверен в обязательном режиме для размеров DN 65, DN 80 и DN 100

Пример установки



Указания по установке

- Устанавливать на горизонтальную трубу колбой вниз
 - Это положение для максимальной эффективности
- Установить отсечные клапаны
- Обеспечить хороший подход
 - Манометры должны читаться легко
 - Упрощается обслуживание и проверки
- Место установки должно быть защищено от замерзания
- Устанавливать сразу за водяным счетчиком
 - В соответствии со стандартом EN 806-2

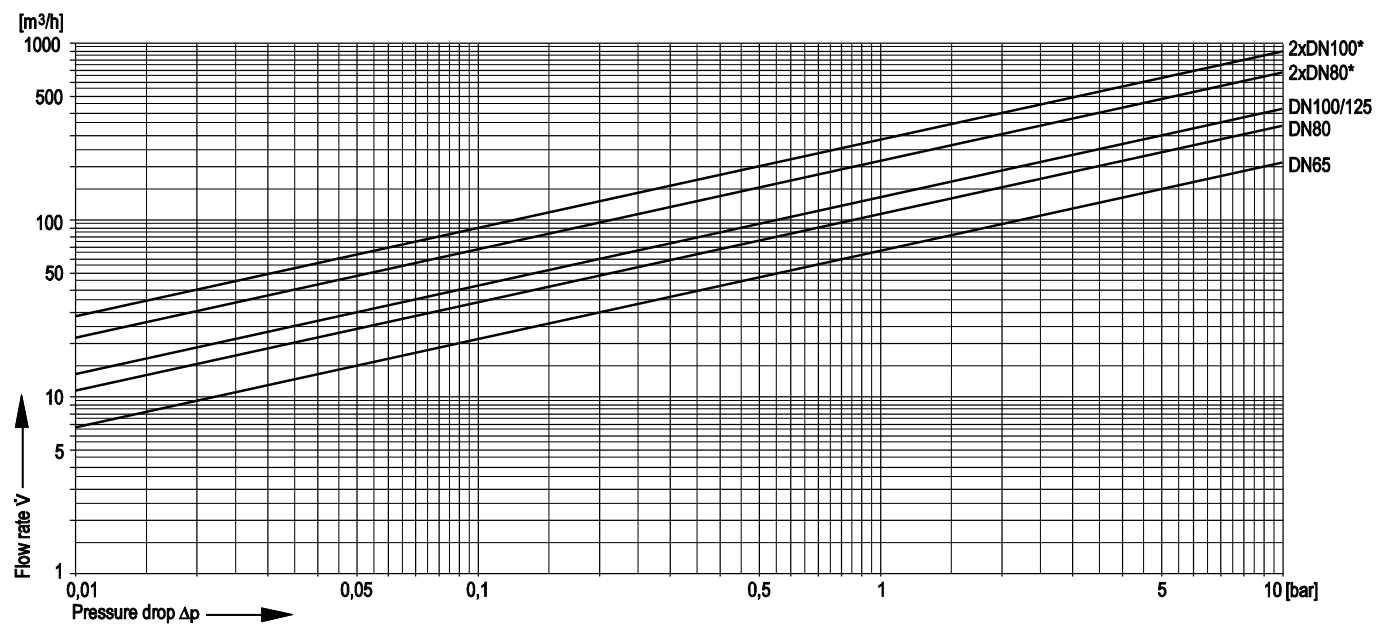
Типовое применение

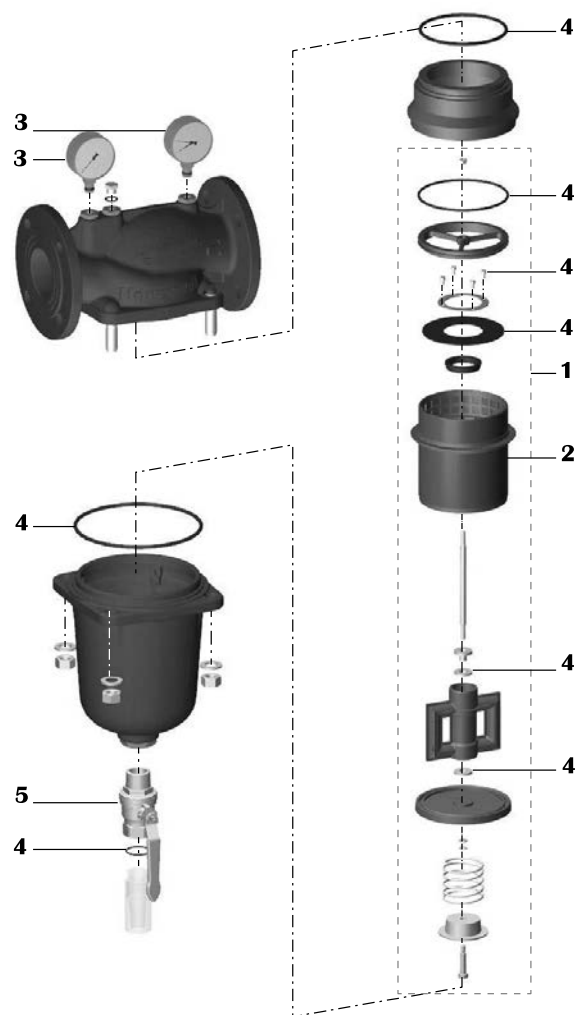
Фильтры тонкой очистки данного типа подходят для больших жилых домов, деловых и промышленных зданий, а также для централизованного водоснабжения в рамках технических требований.

Фильтры тонкой очистки этого типа устанавливаются:

- Где установлены трубопроводы из металла или пластика
- В устройствах распределения воды, если есть дренаж
- Если ниже по течению потока есть устройства, которые должны быть защищены от грязи

График падения давления





Запасные части

F78TS фланцевый фильтр тонкой очистки (начиная с 2015 года)

№.	Описание	Размер	№ детали	
1	Фильтрующий элемент в сборе Ячейка фильтра 100 \square м	DN 65	AF78TS-065A	
		DN 80	AF78TS-080A	
		DN 100	AF78TS-100A	
	Ячейка фильтра 50 \square м	DN 65	AF78TS-065C	
		DN 80	AF78TS-080C	
		DN 100	AF78TS-100C	
	Ячейка фильтра 200 \square м	DN 65	AF78TS-065D	
		DN 80	AF78TS-080D	
		DN 100	AF78TS-100D	
	2	Replacement sieve Ячейка фильтра 100 \square м	DN 65	ES78TS-065A
			DN 80	ES78TS-080A
			DN 100	ES78TS-100A
Ячейка фильтра 20 \square м		DN 65	ES78TS-065B	
		DN 80	ES78TS-080B	
		DN 100	ES78TS-100B	
3	Манометр 0 - 16 бар, G1/4"		M78M-A16	
			M78M-A16MR	
	Ячейка фильтра 50 \square м	DN 65	ES78TS-065C	
		DN 80	ES78TS-080C	
		DN 100	ES78TS-100C	
		DN 100	ES78TS-100D	
4	Прокладки	DN 65	SOS78TS-065	
		DN 80	SOS78TS-080	
		DN 100	SOS78TS-100	
5	Шаровой кран		5622100	

Automation and Control Solutions

Honeywell GmbH
 Hardhofweg
 74821 MOSBACH
 GERMANY
 Phone: (49) 6261 810
 Fax: (49) 6261 81309
<http://ecc.emea.honeywell.com>

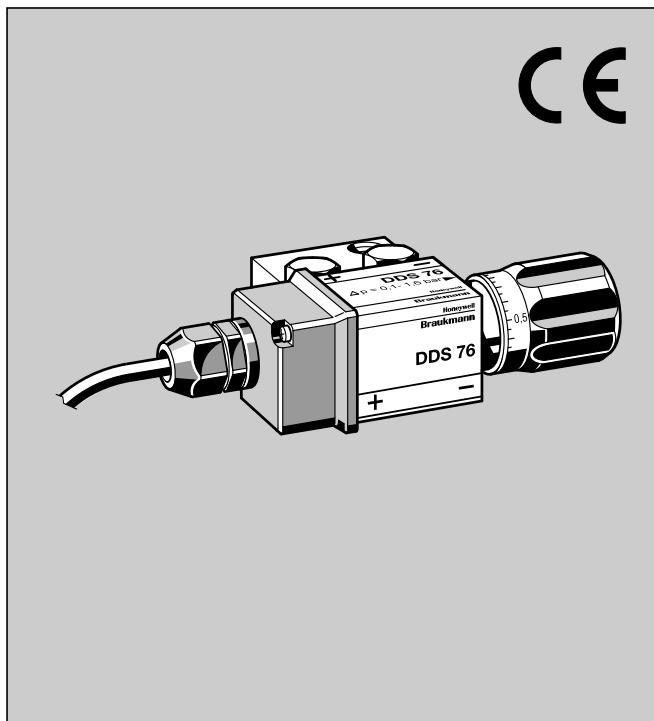
Manufactured for and on behalf of the
 Environmental and Combustion Controls Division of Honeywell
 Technologies Sàrl, Rolle, Z.A. La Pièce 16, Switzerland by its
 Authorised Representative Honeywell GmbH

EN 0H-1178GE23 R0315
 Subject to change without notice
 © 2015 Honeywell GmbH

DDS 76

Реле перепада давления

Технические характеристики



Применение

Реле перепада давления DDS 76 управляет процессом обратной промывки в фильтрах Honeywell Braukmann F 76, F 76 S F и 76 S-F в сочетании с приводом автоматической обратной промывки с потенциально свободными ("сухими") контактами.

Специальные характеристики

- Несложная регулировка уставки перепада давления
- Простота монтажа
- Надежные, апробированные и прошедшие требуемые испытания изделия

Диапазон применения

Рабочая среда
 Диапазон настройки

Вода
 0,1 - 1,6 бар
 (заводская настройка соответствует 1,0 бар)

Технические данные

Кабель: 1 метр с соединительной втулкой

Максимальное статическое давление*: 25 бар

Максимальное статическое рабочее давление*: 16,0 бар

Максимальная допустимая температура рабочей среды: +70 °C

Максимальная допустимая температура окружающей среды: +80 °C

Гистерезис микропереключателя: Примерно 2 %

Максимальная нагрузка на микропереключатель: U max = 24 В
 I max = 0,8 А
 P max = 19,2 Вт

* Бесперебойная работа изделия гарантирована только при давлении до 16,0 бар. Изделие может выдерживать давление до 25,0 бар без повреждений, однако при этом не гарантируется выполнение функции реле.

Материалы

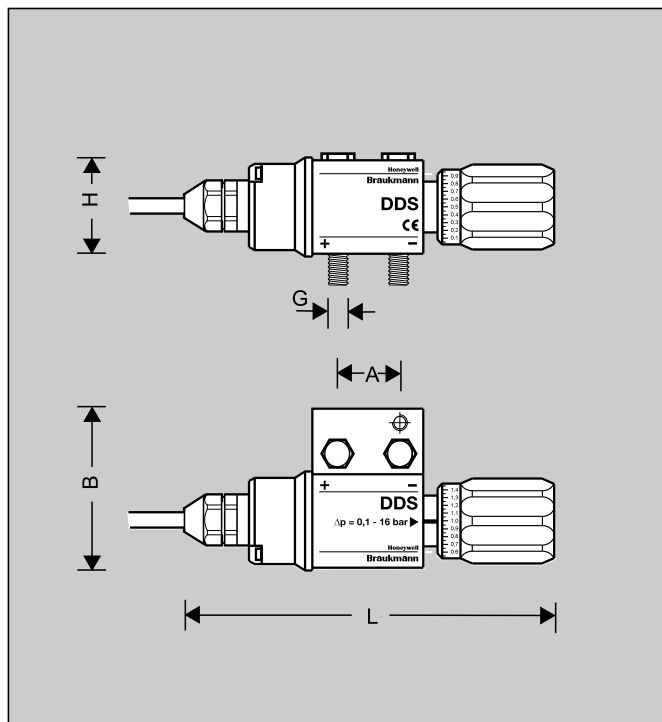
- Корпус из высококачественного синтетического материала

Присоединительные размеры

Пригодны для подсоединения к:

- Фильтрам тонкой очистки F 76
 - В сочетании с приводами автоматической обратной промывки Z 11 A или Z 11 AS
- Фильтрам тонкой очистки F 76 S
 - В сочетании с приводом автоматической обратной промывки Z 11 S
- Фланцевым фильтрам тонкой очистки F 76 F-S
 - В сочетании с приводом автоматической обратной промывки Z 11 S

	Для F 76	Для F 76 S	Для F 76 S-F
DDS 76 - 1/2	1/2" + 3/4"	1/2" + 3/4"	-
DDS 76 - 1	1" + 1 1/4"	1" + 1 1/4"	DN 65/80/100
DDS 76 - 1 1/2	1 1/2" + 2"	1 1/2" + 2"	-



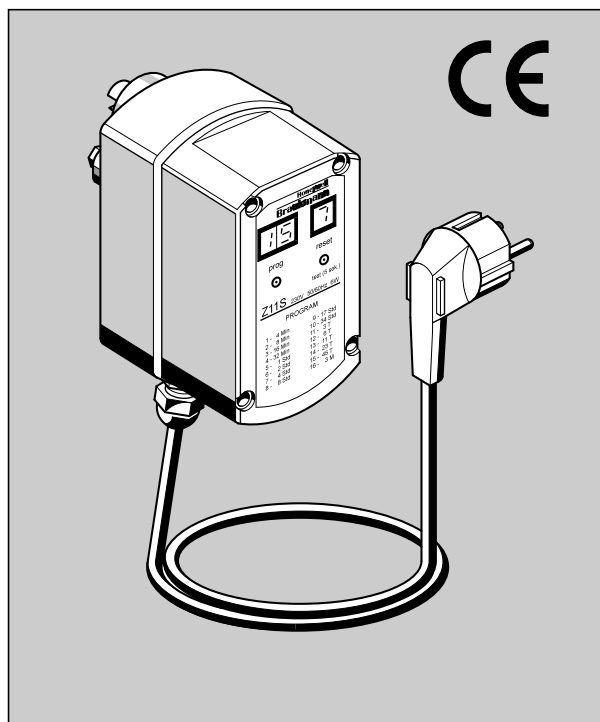
Принцип действия

Реле перепада давления DDS 76 активизирует операцию обратной промывки, сравнивая уровень давления до и после сетчатого элемента фильтра. Если перепад давления становится выше заданного значения, задействуется привод автоматической обратной промывки через его "сухие" контакты.

Присоединительные размеры R	1/2"	1"	1 1/2"
Вес (кг)	1,8	1,9	1,9
Размеры (мм)			
A	28	33	41
B	80	80	80
H	47	47	47
L	160	160	160
G	G1/4"	G1/4"	G1/4"

Привод обратной промывки для полностью автоматической очистки фильтра

Технические характеристики



Материалы

- Корпус из высококачественного синтетического материала

Обратная промывка

Продолжительность обратной промывки при электропитании от сети примерно 25 с.

Количество воды, требуемое для обратной промывки при рабочем давлении 4,0 бар:

Диаметр фильтра	Дренажный штуцер	Количество воды для обратной промывки (литров)
1/2" + 3/4"	DN50	12
1" + 1 1/4"	DN70	15
1 1/2" + 2"	DN70	18

Применение

Привод автоматической обратной промывки Z 11 S обеспечивает полностью автоматическую промывку всех фильтров с обратной промывкой, комбинированных фильтров, установок водоснабжения и распределения воды фирмы Honeywell Braukmann. Имеется 16 ступеней регулировки интервалов между промывками: от четырех минут до трех месяцев. Привод Z 11 S может работать в аварийном режиме при отключении энергоснабжения и обеспечивает возможность включения функции обратной промывки вручную. Предлагаются различные варианты подсоединения реле перепада давления, устройства дистанционного управления и контроля.

Специальные характеристики

- Несложная установка интервалов с помощью кнопок
- Кнопка для включения обратной промывки вручную
- Светодиодный индикатор установленного интервала времени
- Светодиодный индикатор количества выполненных циклов обратной промывки
- Индикации времени, оставшегося до следующего запрограммированного цикла обратной промывки
- Кнопка сброса позволяет обнулять счетчик
- Настройки сохраняются даже в случае отключения электропитания
- Заводская регулировка соответствует интервалу в 45 суток
- Имеется возможность установки 16 различных интервалов между промывками
- Автоматическое подключение батарей¹⁾ в случае прекращения подачи сетевого электропитания
- Выпускается со встроенным устройством подавления электропомех
- Дополнительный ввод для кабеля PG 9 для подключения устройств дистанционного управления, дистанционного контроля или управления перепадом давления
- Изделие может быть подключено к реле перепада давления, устройству дистанционного управления или дистанционного контроля
- Байонетное соединение дает возможность установки без дополнительных инструментов

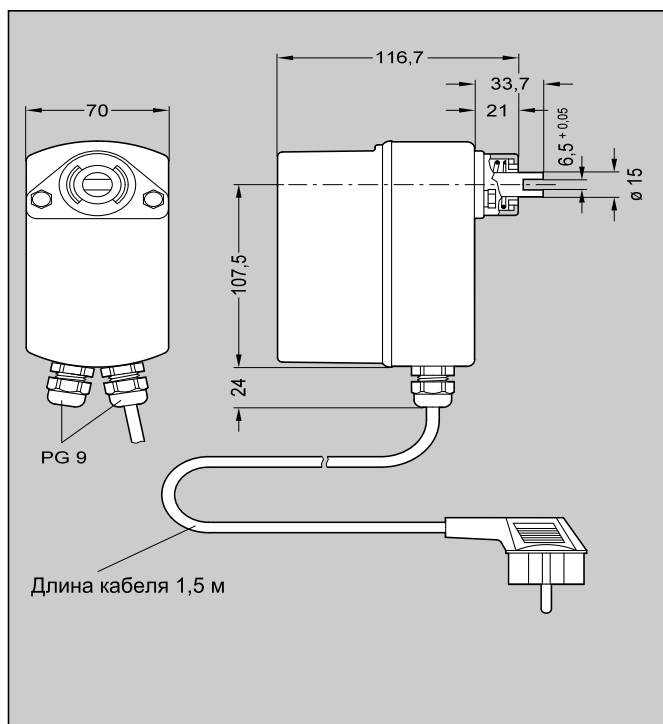
Диапазон применения

Для полностью автоматической обратной промывки фильтров, комбинированных фильтров, установок водоснабжения и распределения воды Honeywell Braukmann.

Технические данные

Сетевой кабель:	1,5 метра
Батареи	Четыре щелочно-марганцевые батареи LR6 - 1,5 В - Миньон/размер AA
Срок службы батарей	Приблизительно 3 года
Температура воды	Максимум 70 °C
Интервалы времени	от 4 минут до 3 месяцев
Условия окружающей среды	относительная влажность 5...90% температура 0...60 °C
Тип защиты	IP 55 брызгозащищенный
Класс защиты	1 DIN VDE 0700 - T1/EN 60335 -1

¹⁾ Батареи питания в комплекте с устройством не поставляются. Применение батарей не обязательно в случае, если не требуется автоматическая работа прибора при временном пропадании электропитания. После установки батарей, прибор не следует оставлять в отсоединенном от сети электропитания состоянии на длительное время.



Принцип работы

Привод Z 11 S открывает или закрывает шаровой клапан в соответствии с заданным интервалом времени. Открывание шарового клапана создает внутри фильтра перепад давлений, который активизирует функцию обратной промывки. Шаровой клапан снова закрывается по окончании периода обратной промывки. Четыре батареи питания (не входящие в комплект поставки) обеспечивают резервное электропитание прибора. В случае прекращения подачи сетевого электроснабжения во время действия функции обратной промывки при питании от батарей происходит закрытие шарового клапана, что предотвращает нежелательную потерю воды.

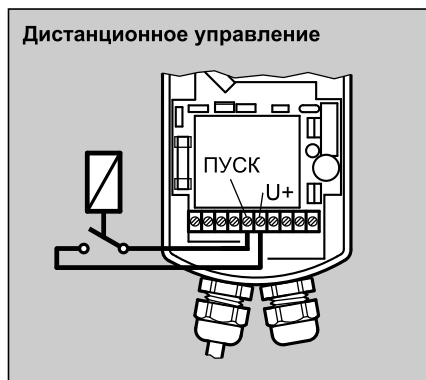
Модификации

Z 11 S - A = 230 В, 50/60 Гц, 10 Вт с литой штепсельной вилкой Schuko

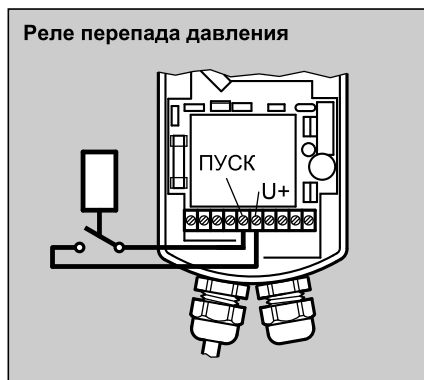
Z 11 S - B = 24 В, 50/60 Гц, 10 Вт без штепсельной вилки

Z 11 S - Z = 230 В, 50/60 Гц, 10 Вт с литой штепсельной вилкой Тип 12 для Швейцарии

Варианты дополнительных подключений



Приводом Z 11 S можно управлять дистанционно при помощи реле с перекидными "сухими" контактами (например, реле Honeywell Centra типа REL 2). Минимальное время удержания контактов реле для активизации обратной промывки составляет одну секунду.



Функцией обратной промывки можно по мере необходимости управлять при помощи реле перепада давления DDS 76 с микропереключателем, имеющим "сухие" контакты. Рекомендуется устанавливать перепад давления на уровне 1,0 бар.

⚠ Реле перепада давления DDS 76 в сочетании с приводом Z 11 S можно использовать только с фильтрами F 76 S.

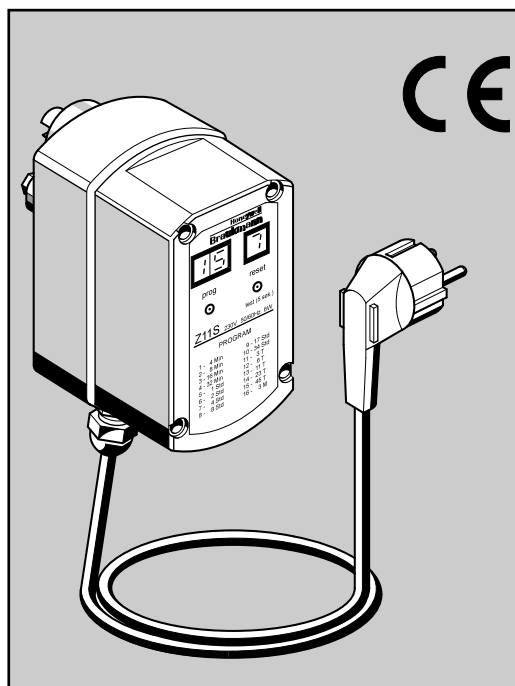


Для дистанционного контроля открытого или закрытого положения шарового клапана рекомендуется использовать центральную систему сигнализации с входным напряжением от 0 до 10 В. Максимальный допустимый ток равен 10 мА. Величина сигнала на уровне от 5 до 10 В указывает на присутствие сетевого тока и на то, что выпускной клапан закрыт.

Z 11 AS

Привод обратной промывки для полностью автоматической очистки фильтра

Технические характеристики



Конструкция

Привод обратной промывки содержит:

- Корпус
- Шаровой клапан

Материалы

- Корпус из высококачественного синтетического материала
- Шаровой клапан из латуни с никелевым покрытием

Обратная промывка

Продолжительность обратной промывки при электропитании от сети примерно 25 с.

Количество воды, требуемое для обратной промывки при рабочем давлении 4,0 бар:

Диаметр фильтра	Дренажный штуцер	Количество воды, требуемое для обратной промывки (литров)
1/2" + 3/4"	DN50	12
1" + 1 1/4"	DN70	15
1 1/2" + 2"	DN70	18
DN 65-100	DN 100	35

Применение

Привод автоматической обратной промывки Z 11 AS обеспечивает полностью автоматическую промывку всех фильтров с обратной промывкой, комбинированных фильтров и установок водоснабжения фирмы Honeywell Braukmann. Имеется 16 ступеней регулировки интервалов между промывками: от четырех минут до трех месяцев. Привод Z 11 AS может работать в аварийном режиме при отключении энергоснабжения и обеспечивает возможность включения функции обратной промывки вручную. Предлагаются различные варианты подсоединения реле перепада давления, устройства дистанционного управления и контроля.

Специальные характеристики

- Несложная установка интервалов с помощью кнопок
- Кнопка для включения обратной промывки вручную
- Светодиодный индикатор установленного интервала времени
- Светодиодный индикатор количества выполненных циклов обратной промывки
- Индикация времени, оставшегося до следующего запрограммированного цикла обратной промывки
- Кнопка сброса позволяет обнулять счетчик
- Настройки сохраняются даже в случае отключения электропитания
- Заводская регулировка соответствует интервалу в 45 суток
- Имеется возможность установки 16 различных интервалов между обратными промывками
- Автоматическое подключение батарей¹⁾ в случае прекращения подачи сетевого электропитания
- Выпускается со встроенным устройством подавления электропомех
- Дополнительный ввод для кабеля PG 9 для подключения устройств дистанционного управления, дистанционного контроля или регулятора перепада давления
- Изделие может быть подключено к реле перепада давления, устройству дистанционного управления или дистанционного контроля
- Возможна обратная промывка при отсутствии электропитания

Диапазон применения

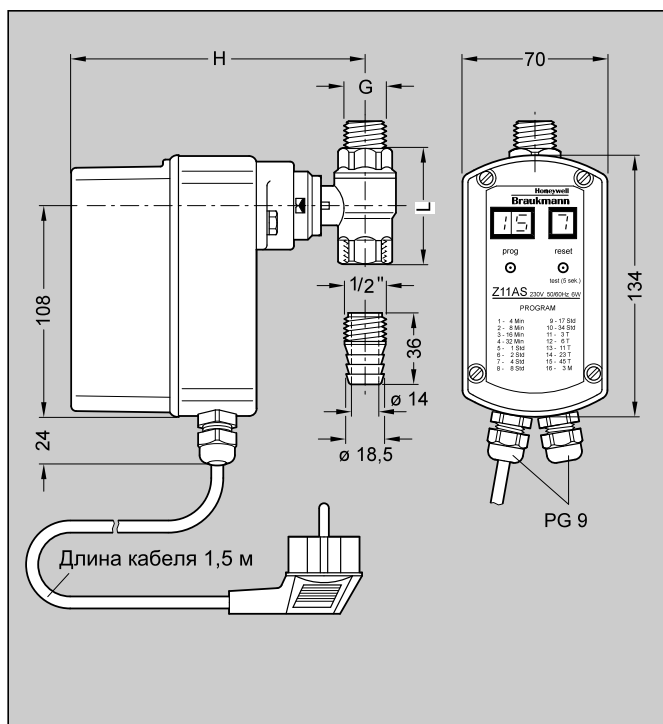
Для полностью автоматической обратной промывки фильтров, комбинированных фильтров и установок водоснабжения Honeywell Braukmann.

Технические данные

Сетевой кабель:	1,5 метра
Батареи	Четыре щелочно-марганцевые батареи LR6 - 1,5 В - Миньон/размер AA
Срок службы батарей	Приблизительно 3 года
Температура воды	Максимум 70 °C
Интервалы времени	от 4 минут до 3 месяцев
Условия окружающей среды	относительная влажность 5...90% температура 0...60 °C
Тип защиты	IP 55 брызгозащищенный
Класс защиты	1 DIN VDE 0700 - T1/EN 60335 -1

¹⁾ Батареи питания в комплекте с устройством не поставляются. Применение батарей не обязательно в случае, если не требуется автоматическая работа прибора при временном пропадании электропитания. После установки батарей, прибор не следует оставлять в отсоединенном от сети электропитания состоянии на длительное время.

Honeywell



Принцип действия

Привод Z 11 AS открывает или закрывает шаровой клапан в соответствии с заданным интервалом времени. Открывание шарового клапана создает внутри фильтра перепад давлений, который активизирует функцию обратной промывки. Шаровой клапан снова закрывается по окончании периода обратной промывки. Четыре батареи питания (не входящие в комплект поставки) обеспечивают резервное электропитание прибора. В случае прекращения подачи сетевого электроснабжения во время действия функции обратной промывки при питании от батарей происходит закрытие шарового клапана, что предотвращает нежелательную потерю воды.

Модификации

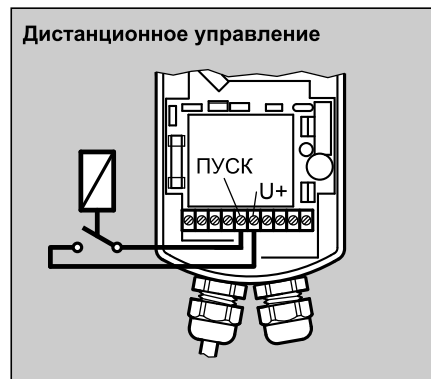
Z 11 AS - A = 230 В, 50/60 Гц, 10 Вт с литой штепсельной вилкой Schuko

Z 11 AS - B = 24 В, 50/60 Гц, 10 Вт без штепсельной вилки

Z 11 AS - Z = 230 В, 50/60 Гц, 10 Вт с литой штепсельной вилкой Тип 12 для Швейцарии

Диаметр фильтра	R $\frac{1}{2}$ " - R2"	DN 65-100
G	$\frac{1}{2}$ "	1"
H (мм)	150	160
L (мм)	59	81
Приблизительный вес (кг)	1,2	1,7

Варианты дополнительных подключений



Приводом Z 11 AS можно управлять дистанционно при помощи реле с перекидными "сухими" контактами (например, реле Honeywell Centra типа REL 2). Минимальное время удержания контактов реле для активизации обратной промывки составляет одну секунду.



Функцией обратной промывки можно по мере необходимости управлять при помощи реле перепада давления DDS 76 с микропереключателем, имеющим "сухие" контакты. Рекомендуется устанавливать перепад давления на уровне 1,0 бар.

⚠ Реле перепада давления DDS 76 в сочетании с приводом Z 11 AS можно использовать только с фильтрами F 76.



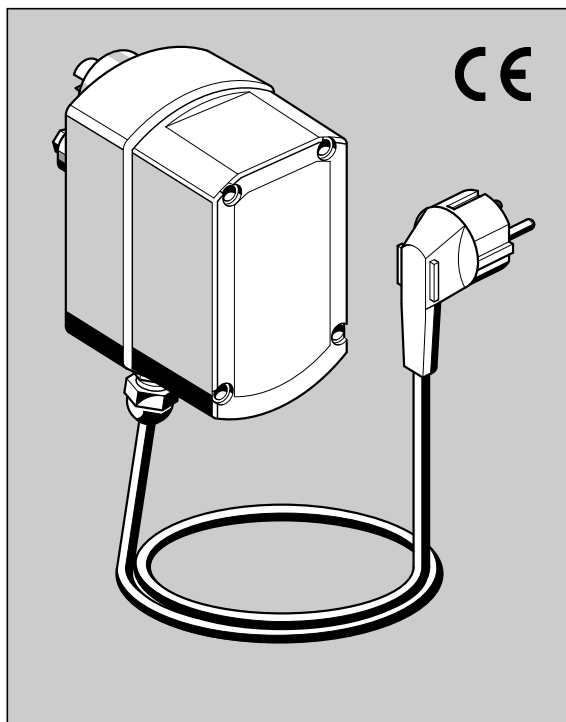
Для дистанционного контроля открытого или закрытого положения шарового клапана рекомендуется использовать центральную систему сигнализации с входным напряжением от 0 до 10 В. Максимальный допустимый ток равен 10 мА. Величина сигнала на уровне от 5 до 10 В указывает на присутствие сетевого тока и на то, что выпускной клапан закрыт.

Honeywell

www.honeywell.ru
http://ru.honeywell-valvesizing.com

Привод обратной промывки для полностью автоматической очистки фильтра

Технические характеристики



Конструкция

Привод обратной промывки содержит:

- Корпус
- Байонетный фитинг
- Сетевой кабель

Материалы

- Корпус из высококачественного синтетического материала

Обратная промывка

Продолжительность обратной промывки при работе от сети примерно 25 с.

Количество воды, требуемое для обратной промывки при рабочем давлении 4,0 бар с фильтром F 74 C или FK 74 C:

Диаметр фильтра	Дренажный штуцер	Диаметр сливного трубопровода	Количество воды для обратной промывки (литров)
¾", 1", 1¼"	DN 50	DN 70	примерно 25

Применение

Привод автоматической обратной промывки Z 74 A обеспечивает полностью автоматическую очистку промывных фильтров F 74 C и комбинированных фильтров FK 74 C компании Honeywell Braukmann. Предусмотрена возможность настройки одного из шестнадцати интервалов обратной промывки продолжительностью от четырех минут до трех месяцев. Привод Z 74 A может работать в аварийном режиме в случае прекращения электроснабжения; также имеется возможность включения функции обратной промывки вручную. Доступны варианты подсоединения реле перепада давления, устройств дистанционного управления и дистанционного надзора.

Специальные характеристики

- Возможность установки одного из 16 различных интервалов обратной промывки
- Заводская настройка соответствует интервалу продолжительностью в 45 суток
- Питание от батарей в случае прекращения сетевого электроснабжения
- Поставляемый привод готов к подключению
- Байонетное соединение обеспечивает простоту сборки
- Брызгозащищенное исполнение в соответствии с IP 55
- Возможность включения функции обратной промывки вручную
- Изделие выпускается со встроенными подавителями электрических помех
- Дополнительный ввод кабеля PG 9 для подключения устройства дистанционного управления, дистанционного надзора или функционирования в качестве регулятора перепада давления

Диапазон применения

Для полностью автоматической обратной промывки фильтров F 74 C и комбинированных фильтров FK 74 C компании Honeywell Braukmann.

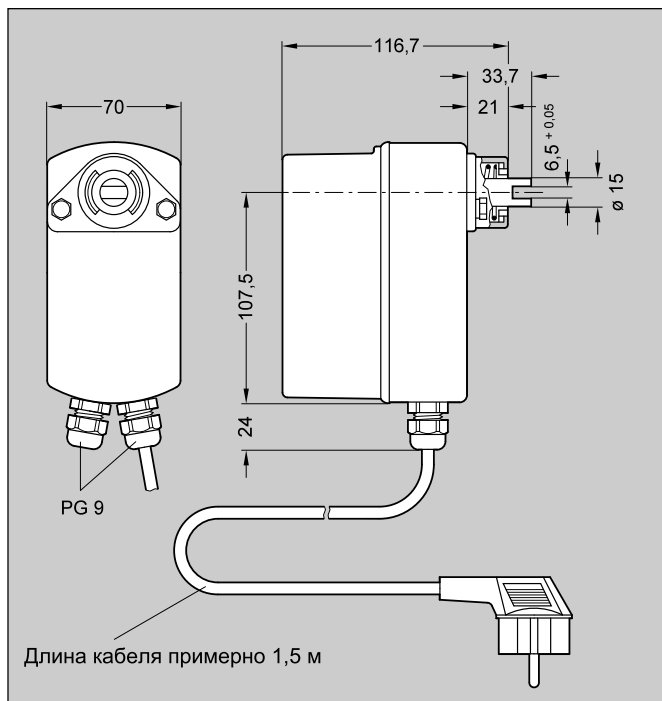
Диапазон применения

Для полностью автоматической обратной промывки фильтров F 74 C и комбинированных фильтров FK 74 C Honeywell Braukmann.

Технические данные

Сетевой кабель:	1,5 метра
Батареи	Четыре щелочно-марганцевые батареи LR6 - 1,5 В - Миньон/размер AA ¹⁾
Срок службы батарей	Приблизительно 3 года
Температура воды	Максимум 70 °C
Интервалы времени	от 4 минут до 3 месяцев
Условия окружающей среды	относительная влажность 5...90% температура 0...60 °C
Тип защиты	IP 55 брызгозащищенный
Класс защиты	1 DIN VDE 0700 - T1/EN 60335 -1

¹⁾ Батареи питания в комплекте с устройством не поставляются. Применение батарей не обязательно в случае, если не требуется автоматическая работа прибора при временном пропадании электропитания. После установки батарей, прибор не следует оставлять в отсоединенном от сети электропитания состоянии на длительное время.



Принцип действия

Привод Z 74 A открывает или закрывает шаровой клапан в соответствии с заданным временным интервалом. Открывание шарового клапана создает внутри фильтра перепад давлений, который активизирует функцию обратной промывки. Шаровой клапан снова закрывается по окончании периода обратной промывки. Четыре батареи обеспечивают резервное электропитание прибора. В случае прекращения подачи сетевого электроснабжения во время действия функции обратной промывки при питании от батарей происходит закрытие шарового клапана, что предотвращает нежелательную потерю воды.

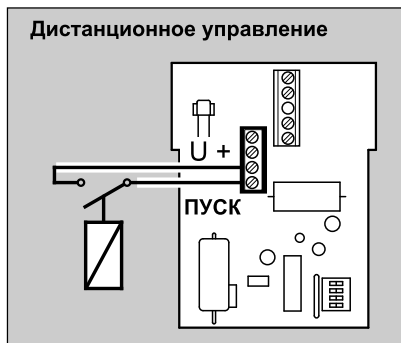
Модификации

Z 74-A = 230 В, 50/60 Гц, 10 Вт

Z 74-B = 24 В, 50/60 Гц, 10 Вт

Диаметр фильтра		R $\frac{3}{4}$ " - R 1 $\frac{1}{4}$ "
H	(мм)	150
Приблизительный вес	(кг)	1,2

Варианты дополнительных подключений

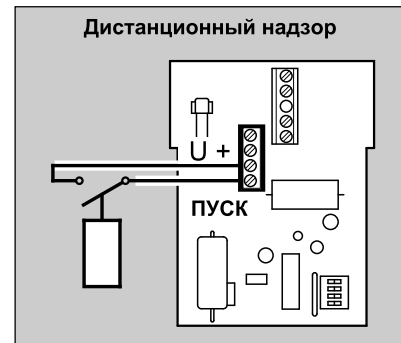


Приводом Z 74 A можно управлять дистанционно при помощи реле с перекидными "сухими" контактами (например, реле Honeywell Centra Bürkle типа REL 2). Минимальное время удержания контактов реле для активизации обратной промывки составляет одну секунду.



Функцией обратной промывки Z 74 A можно по мере необходимости управлять при помощи реле перепада давления с микропереключателем, имеющим "сухие" контакты (например, Honeywell FEMA, тип DDCM1). Рекомендуется устанавливать перепад давления на уровне 0,5 бар.

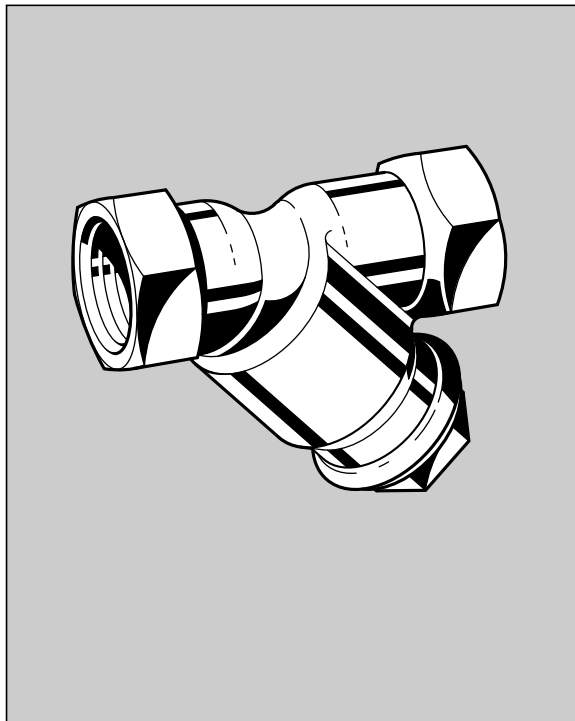
⚠ Редукционный клапан давления запрещается устанавливать между впускным и выпускным трубопроводами, находящимися под давлением. Поэтому реле перепада давления недопустимо использовать с фильтрами FK 74 C.



Для дистанционного надзора за открытым или закрытым положением шарового клапана рекомендуется использовать центральную систему сигнализации с входным напряжением от 0 до 10 В. Максимальный допустимый ток равен 10 мА. Величина сигнала на уровне от 5 до 10 В указывает на присутствие сетевого тока и на то, что выпускной клапан закрыт.

Латунный угловой сетчатый фильтр с соединительными штуцерами с внутренней резьбой

Технические характеристики



Применение

Сетчатые фильтры FY 30 применяют на предприятиях торговли и промышленности в пределах их технических характеристик. Эти фильтры защищают системы от аварий и коррозионных повреждений, возникающих из-за проникновения инородных тел, таких как частицы сварки, уплотнительные материалы, металлическая стружка, ржавчина и т.п. Это продлевает срок службы систем, устанавливаемых после фильтра, и предотвращает их преждевременный выход из строя.

Специальные характеристики

- Низкое сопротивление потоку благодаря хорошей гидродинамической конструкции корпуса
- Использование латуни и нержавеющей стали в качестве конструктивных материалов обеспечивает хорошую стойкость к коррозии
- Имеются в наличии сетчатые элементы с ячейками двух различных размеров
- Сетчатые элементы взаимозаменяемые
- Большая площадь поверхности сетчатого фильтрующего элемента обеспечивает высокую способность задержки загрязнений
- Держатель сетчатого элемента обеспечивает хорошую герметизацию внутри корпуса
- Сетчатый элемент легко извлекается для очистки
- Изделие надежно и прошло требуемые испытания

Конструкция

Сетчатый фильтр содержит:

- Корпус с внутренней резьбой и шестигранными торцами
- Двойной сетчатый элемент с размером ячеек порядка 0,35 мм или 0,18 мм и держателем сетчатого элемента
- Пробку-заглушку с держателем сетчатого элемента и шестигранной головкой
- Уплотнительное кольцо

Материалы

- Латунный корпус
- Двойной сетчатый элемент из нержавеющей стали
- Латунная пробка-заглушка

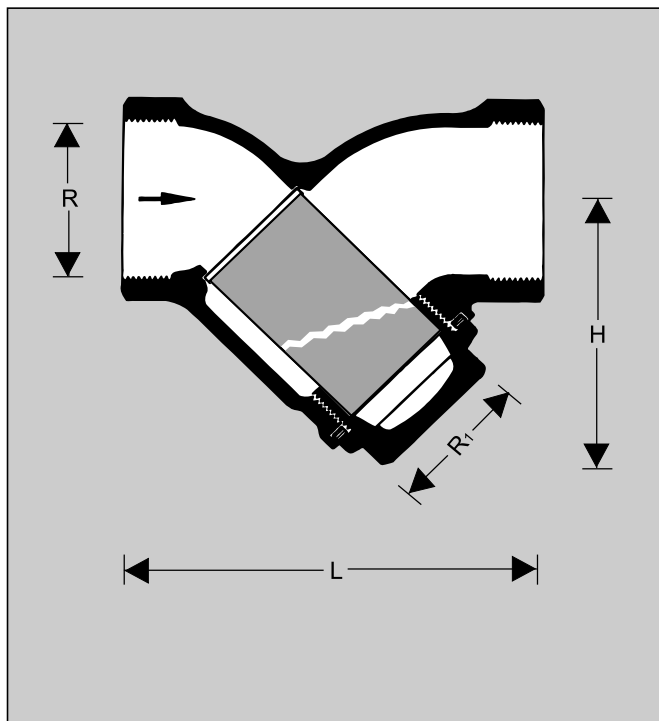
Диапазон применения

Рабочая среда	Вода, масло, сжатый воздух, пар и прочие неагрессивные среды
Рабочее давление	Максимум 16,0 бар для воды, масла и сжатого воздуха Максимум 6,0 бар для пара

Технические данные

Монтажное положение	Устанавливается в горизонтальном или вертикальном трубопроводе пробкой-заглушкой вниз
Рабочая температура	Максимум 160 °C
Присоединительные размеры	$\frac{3}{8}$ " - 2"

Honeywell



Принцип действия

Поток рабочей среды движется в направлении стрелки через фильтр FY 30 и проходит через имеющий большую площадь поверхности двойной сетчатый фильтрующий элемент в направлении изнутри наружу. Двойной сетчатый элемент улавливает и собирает инородные частицы. Затем отфильтрованные частицы легко удаляются в процессе запрограммированной очистки фильтра.

Модификации:

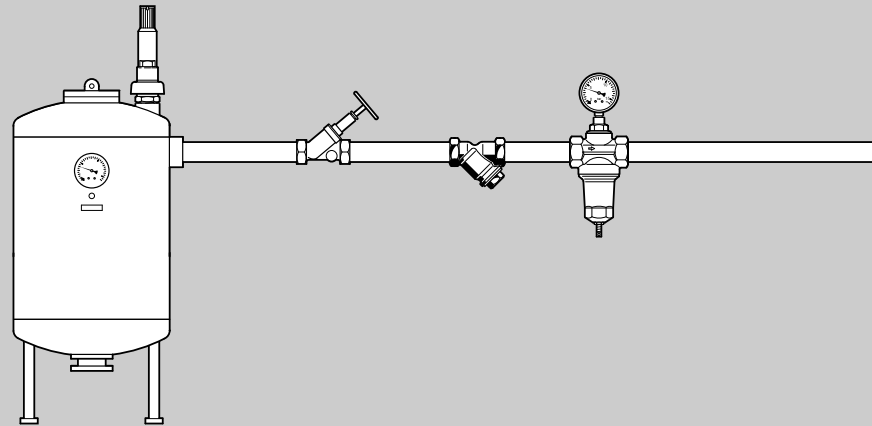
FY 30 - ... A = С двойным сетчатым элементом, размер ячеек приблизительно 0,35 мм

FY 30 - ... B = С двойным сетчатым элементом, размер ячеек приблизительно 0,18 мм

└──┘
Присоединительный размер

Присоединительный размер	R	3/8"	1/2"	3/4"	1"	1 1/4"	1 1/2"	2"
Условный проход DN	(мм)	10	15	20	25	32	40	50
Приблизительный вес	(кг)	0,12	0,22	0,32	0,55	0,85	1,15	2,0
Размеры	(мм)							
	L	55	65	77	90	110	120	150
	H	33	44	50	62	67	83	100
	R ₁	3/8"	1/2"	3/4"	1"	1 1/8"	1 1/4"	1 3/4"
Значение Zeta		14,7	9,2	7,4	7,3	6,2	6,5	5,6

Пример монтажа



Инструкции по монтажу

- По возможности, устанавливайте изделие на горизонтальных трубопроводах пробкой-заглушкой вниз
 - Это положение обеспечивает оптимальную эффективность очистки
 - В случае установки фильтра в стояках, инородные частицы не собираются в сетчатом фильтре
- Установите клапаны, так чтобы
 - Обеспечить быструю очистку сетчатого фильтра
- Обеспечьте хорошую доступность, так чтобы
 - Было легко снимать стакан сетчатого фильтрующего элемента
 - Были упрощены процедуры обслуживания и чистки

Типичные способы применения

Сетчатые фильтры FY 30 являются необходимым элементом впускных трубопроводов установок и систем. Эти фильтры можно использовать на предприятиях торговли и промышленности в пределах их технических условий.

Сетчатые фильтры необходимо устанавливать в случаях:

- когда присутствие инородных частиц способно привести к преждевременному износу машин или систем
- когда существует риск засорения установок или систем
- когда проникновение инородных частиц способно вызвать коррозию

Осмотр и техническое обслуживание

Стандарт DIN 1988, Часть 8 предписывает регулярное выполнение указанных ниже операций. Рекомендуется придерживаться графика плановой профилактики.

	Операция	Периодичность	Кем выполняется
Осмотр	Осмотр места установки и проверка водонепроницаемости сетчатого вкладыша и уплотнительного кольца	В зависимости от эксплуатационных условий	Пользователем или специалистом
Осмотр и техническое обслуживание	Очистка или в случае необходимости замена сетчатого элемента Очистка или в случае необходимости замена уплотнительного кольца	В зависимости от эксплуатационных условий	Пользователем или специалистом

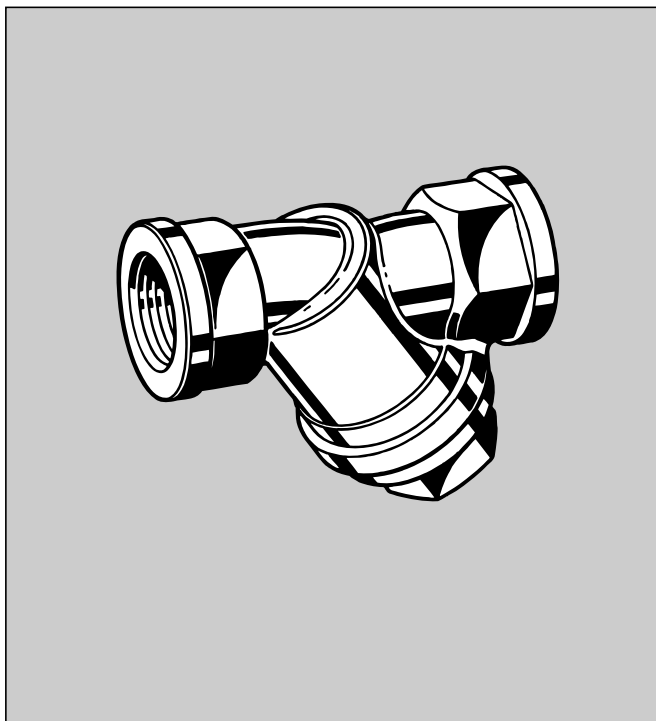


Запасные части для сетчатых фильтров FY 30

Наименование	Размер	№ детали	
① Сменный сетчатый элемент фильтра с размером ячеек 0,35 мм	3/8"	ES 30-3/8A	
	1/2"	ES 30-1/2 A	
	3/4"	ES 30-3/4A	
	1"	ES 30-1A	
	1 1/4"	ES 30-1 1/4A	
	1 1/2"	ES 30-1 1/2A	
	2"	ES 30-2A	
	с размером ячеек 0,18 мм	3/8"	ES 30-3/8B
		1/2"	ES 30-1/2 B
		3/4"	ES 30-3/4B
		1"	ES 30-1B
		1 1/4"	ES 30-1 1/4B
		1 1/2"	ES 30-1 1/2B
		2"	ES 30-2B
② Уплотнительное кольцо	3/8"	5783600	
	1/2"	2221300	
	3/4"	5017600	
	1"	5018000	
	1 1/4"	5018500	
	1 1/2"	5019100	
	2"	5021400	

Угловой сетчатый фильтр из красной бронзы с присоединительными штуцерами с внутренней резьбой

Технические характеристики



Конструкция

Сетчатый фильтр содержит:

- Корпус с внутренней резьбой и шестигранными торцами
- Двойной сетчатый элемент с размером ячеек порядка 0,25 мм и держателем сетчатого элемента
- Пробку-заглушку с держателем сетчатого элемента и шестигранной головкой
- Уплотнительное кольцо

Материалы

- Корпус из красной бронзы
- Двойной сетчатый элемент из нержавеющей стали
- Латунная пробка-заглушка

Применение

Сетчатые фильтры FY 32 применяют на предприятиях торговли и промышленности в пределах их технических характеристик. Эти фильтры защищают системы от аварий и коррозионных повреждений, возникающих из-за проникновения инородных тел, таких как частицы сварки, уплотнительные материалы, металлическая стружка, ржавчина и т.п. Это продлевает срок службы систем, устанавливаемых после фильтра, и предотвращает преждевременный выход их из строя.

Специальные характеристики

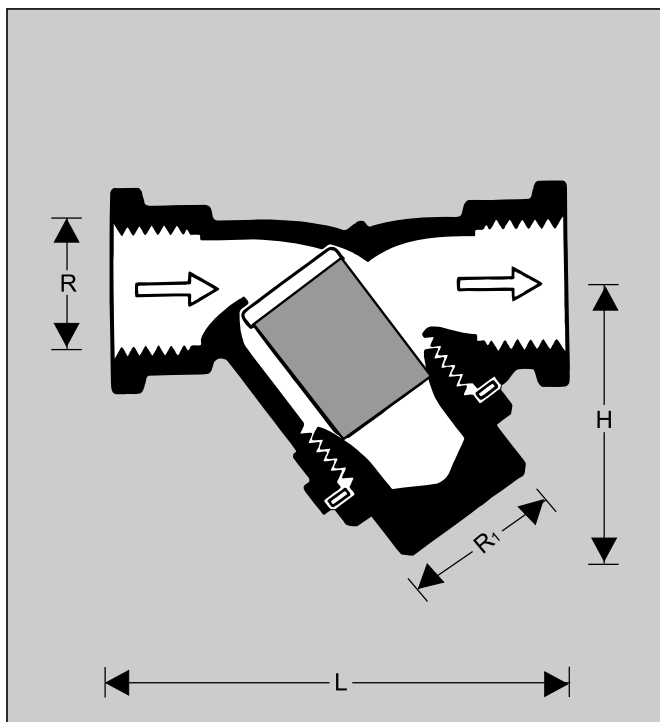
- Низкое сопротивление потоку благодаря хорошей гидродинамической конструкции корпуса
- Использование латуни и нержавеющей стали в качестве конструктивных материалов обеспечивает хорошую стойкость к коррозии
- Большая площадь поверхности сетчатого фильтрующего элемента обеспечивает высокую способность задержки загрязнений
- Держатель сетчатого элемента обеспечивает хорошую герметизацию внутри корпуса
- Сетчатый элемент легко извлекается для очистки
- Изделие надежно и прошло требуемые испытания

Диапазон применения

Рабочая среда	Вода, масло, сжатый воздух, пар и прочие неагрессивные среды
Рабочее давление	Максимум 16,0 бар для воды, масла и сжатого воздуха Максимум 6,0 бар для пара

Технические данные

Монтажное положение	Устанавливается в горизонтальном или вертикальном трубопроводе пробкой-заглушкой вниз
Рабочая температура	Максимум 225 °C
Присоединительные размеры	1/4" - 2"



Принцип действия

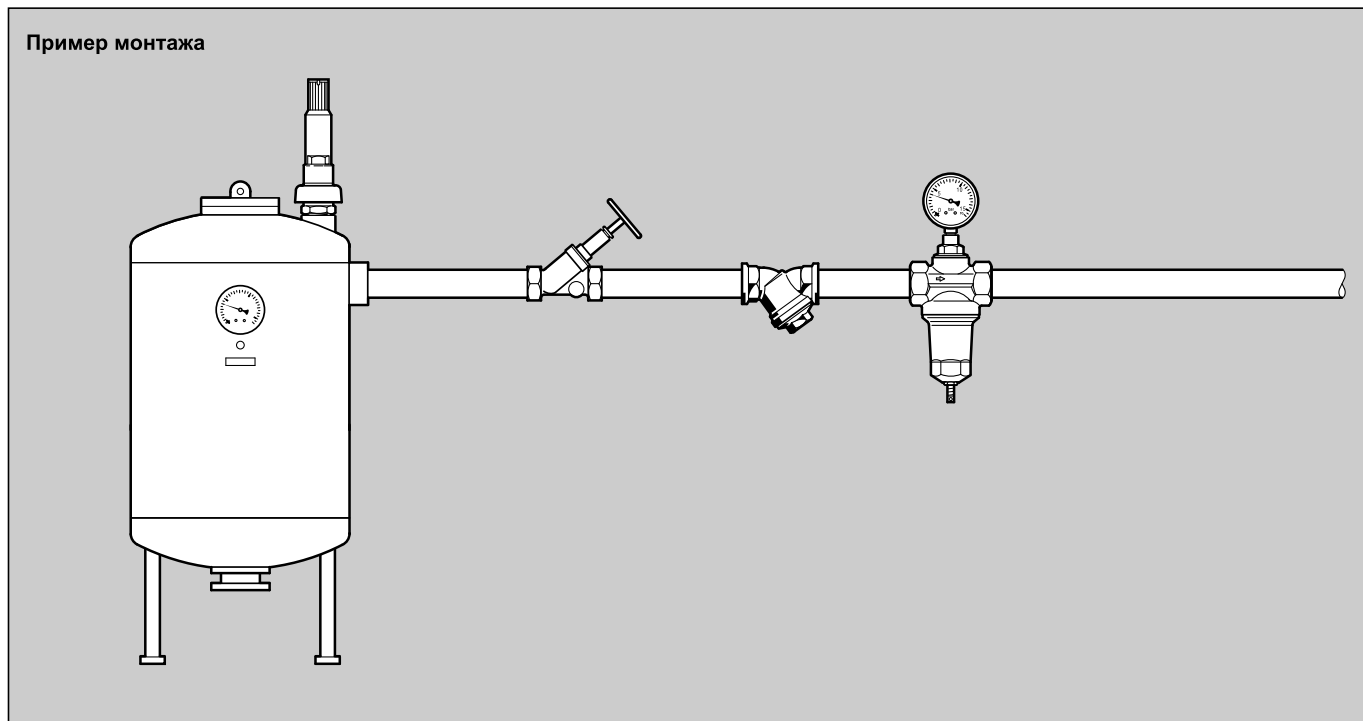
Поток рабочей среды движется в направлении стрелки через фильтр FY 32 и проходит через имеющий большую площадь поверхности двойной сетчатый фильтрующий элемент в направлении изнутри наружу. Двойной сетчатый элемент улавливает и собирает инородные частицы. Затем отфильтрованные частицы легко удаляются в процессе запрограммированной очистки фильтра.

Модификации

FY 32 - ... C = C двойным сетчатым элементом, размер ячеек приблизительно 0,25 мм

Присоединительный размер

Присоединительный размер	R	1/4"	3/8"	1/2"	3/4"	1"	1 1/4"	1 1/2"	2"
Условный проход DN	(мм)	8	10	15	20	25	32	40	50
Приблизительный вес	(кг)	0,16	0,15	0,21	0,36	0,61	0,88	1,25	1,9
Размеры	(мм)								
	L	56	64	67	77	90	110	120	150
	H	32	32	36	45	58	70	72	92
	R ₁	1/2"	1/2"	3/4"	1"	1 1/4"	1 3/4"	2"	2 1/2"
Значение Zeta		5,0	14,7	9,2	7,4	7,3	6,2	6,5	5,6



Инструкции по монтажу

- По возможности, устанавливайте изделие на горизонтальных трубопроводах пробкой-заглушкой вниз
 - Это положение обеспечивает оптимальную эффективность очистки
 - В случае установки фильтра в стояках, инородные частицы не собираются в сетчатом фильтре
- Установите клапаны, так чтобы
 - Обеспечить быструю очистку сетчатого фильтра
- Обеспечьте хорошую доступность, так чтобы
 - Было легко снимать стакан сетчатого фильтрующего элемента
 - Были упрощены процедуры обслуживания и чистки

Типичные способы применения

Сетчатые фильтры FY 32 являются необходимым элементом впускных трубопроводов установок и систем. Эти фильтры можно использовать на предприятиях торговли и промышленности в пределах их технических условий.

Сетчатые фильтры необходимо устанавливать в случаях:

- когда инородные частицы способны привести к преждевременному износу машин или систем
- когда существует риск засорения установок или систем
- когда проникновение инородных частиц способно вызвать коррозию

Осмотр и техническое обслуживание

Стандарт DIN 1988, Часть 8 предписывает регулярное выполнение указанных ниже операций. Рекомендуется придерживаться графика плановой профилактики.

	Операция	Периодичность	Кем выполняется
Осмотр	Осмотр места установки и проверка водонепроницаемости сетчатого вкладыша и уплотнительного кольца	В зависимости от эксплуатационных условий	Пользователем или специалистом
Осмотр и техническое обслуживание	Очистка или в случае необходимости замена сетчатого элемента Очистка или в случае необходимости замена уплотнительного кольца	В зависимости от эксплуатационных условий	Пользователем или специалистом

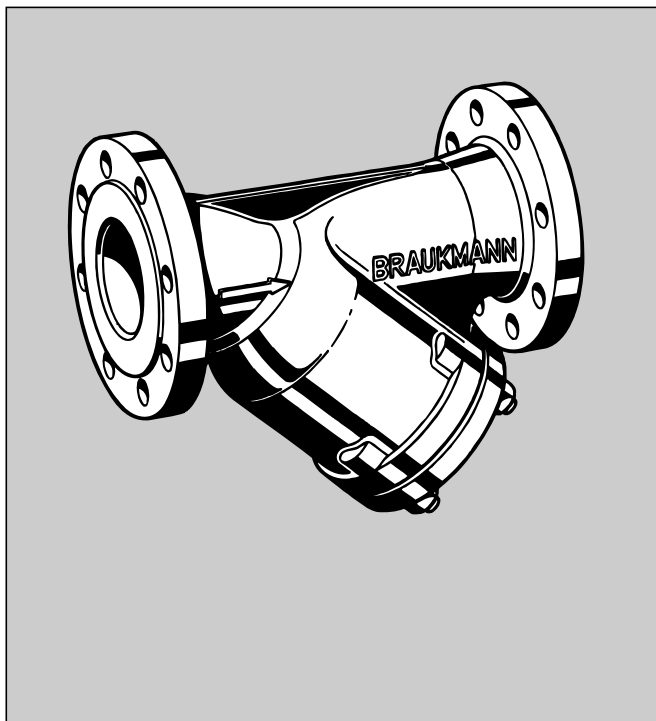


Запасные части для сетчатых фильтров FY 32

Наименование	Размер	№ детали
① Сменный сетчатый элемент фильтра	$\frac{3}{8}$ "	ES 32- $\frac{3}{8}$ C
с уплотнительным кольцом	$\frac{1}{2}$ "	ES 32- $\frac{1}{2}$ C
	$\frac{3}{4}$ "	ES 32- $\frac{3}{4}$ C
	1"	ES 32-1C
Размер ячеек 0,25 мм	$1\frac{1}{4}$ "	ES 32- $1\frac{1}{4}$ C
	$1\frac{1}{2}$ "	ES 32- $1\frac{1}{2}$ C
	2"	ES 32-2C

Угловой сетчатый фильтр из серого чугуна с фланцевыми соединениями

Технические характеристики



Конструкция

Сетчатый фильтр содержит:

- Корпус с фланцами PN 16, соответствующими стандарту DIN 2533
- Двойной сетчатый элемент с размером ячеек порядка 0,50 мм и держателем сетчатого элемента
- Крышку с пробкой-заглушкой и уплотнительным кольцом
- Уплотнительное кольцо

Материалы

- Корпус из серого чугуна
- Двойной сетчатый элемент из нержавеющей стали
- Крышка и пробка-заглушка из стали

Применение

Сетчатые фильтры FY 69 P применяются на предприятиях торговли и промышленности, а также в системах центрального водоснабжения, в пределах их технических характеристик.

Эти фильтры защищают системы от аварий и коррозионных повреждений, возникающих из-за проникновения инородных тел, таких как частицы сварки, уплотнительные материалы, металлическая стружка, ржавчина и т.п. Это продлевает срок службы систем, устанавливаемых после фильтра, и предотвращает преждевременный выход их из строя.

Специальные характеристики

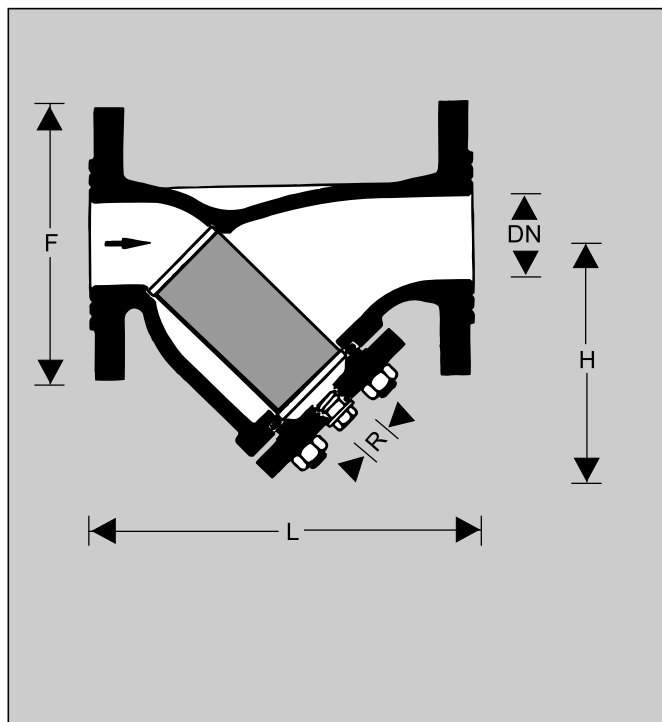
- Малое сопротивление потоку благодаря хорошей гидродинамической конструкции корпуса
- Внутреннее и наружное покрытие с использованием нетоксичного и физиологически безопасного синтетического полимера
- Использование нержавеющей стали в качестве конструктивного материала обеспечивает хорошую стойкость к коррозии
- Большая площадь поверхности сетчатого фильтрующего элемента обеспечивает высокую способность задержки загрязнений
- Держатель сетчатого элемента обеспечивает хорошую герметизацию внутри корпуса
- Отфильтрованные частицы или конденсат (в системах сжатого воздуха) могут быть удалены при снятой пробке-заглушке
- Простота демонтажа сетчатого фильтра для чистки
- Изделие надежно и прошло требуемые испытания

Диапазон применения

Рабочая среда	Вода, масло, сжатый воздух, пар и прочие неагрессивные вещества
Рабочее давление	Максимум 16,0 бар для воды, масла и сжатого воздуха Максимум 6,0 бар для пара

Технические данные

Монтажное положение	Устанавливается в горизонтальном или вертикальном трубопроводе пробкой-заглушкой вниз
Рабочая температура	Максимум 225 °C
Присоединительные размеры	DN 15 - DN 200



Принцип действия

Поток рабочей среды движется в направлении стрелки через фильтр FY 69 P и проходит через имеющий большую площадь поверхности двойной сетчатый фильтрующий элемент в направлении изнутри наружу. Двойной сетчатый элемент улавливает и собирает инородные частицы. Затем отфильтрованные частицы легко удаляются в процессе запрограммированной очистки фильтра. Кроме этого, в том случае, если вместо пробки-заглушки установлен сервисный клапан, отфильтрованные частицы и/или конденсат (в системах сжатого воздуха) могут быть легко удалены путем промывки.

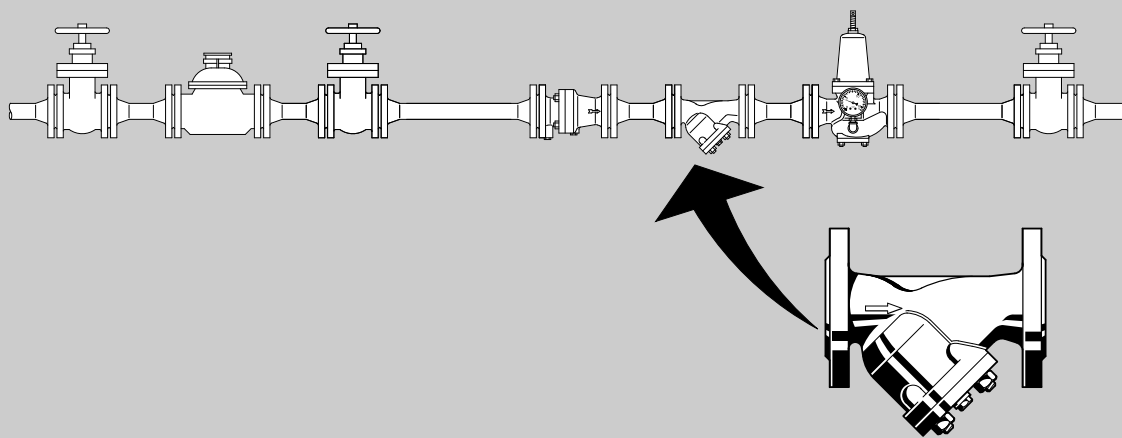
Модификации

FY 69 - ... A = C двойным сетчатым элементом, размер ячеек приблизительно 0,50 мм

Присоединительный размер

Присоединительный размер DN	15	20	25	32	40	50	65	80	100	125	150	200
Приблизительный вес (кг)	2,0	2,6	3,8	6,3	7,4	10,4	15	22	30	45	66	144
Размеры (мм)												
L	130	150	160	180	200	230	290	310	350	400	480	600
H	64	83	90	108	120	143	179	203	222	267	320	382
R	3/8"	3/8"	3/8"	3/8"	3/8"	3/8"	1/2"	1/2"	1"	1"	1"	1"
F	95	105	115	140	150	165	185	200	220	230	285	340
Значение Zeta	1,4	1,4	1,5	1,6	1,6	1,8	1,9	1,7	1,8	1,9	1,7	1,7

Пример монтажа



Инструкции по монтажу

- По возможности, устанавливайте изделие на горизонтальных трубопроводах пробкой-заглушкой вниз
 - Это положение обеспечивает оптимальную эффективность очистки
 - В случае установки фильтра в стояках, инородные частицы не собираются в сетчатом фильтре
- Установите клапаны, так чтобы
 - Обеспечить быструю очистку сетчатого фильтра
- Обеспечьте хорошую доступность, так чтобы
 - Было легко снимать сетчатый фильтрующий элемент
 - Были упрощены процедуры обслуживания и чистки

Типичные способы применения

Сетчатые фильтры FY 69 P являются необходимым элементом впускных трубопроводов установок и систем. Эти фильтры можно использовать на предприятиях торговли и промышленности в пределах их технических условий.

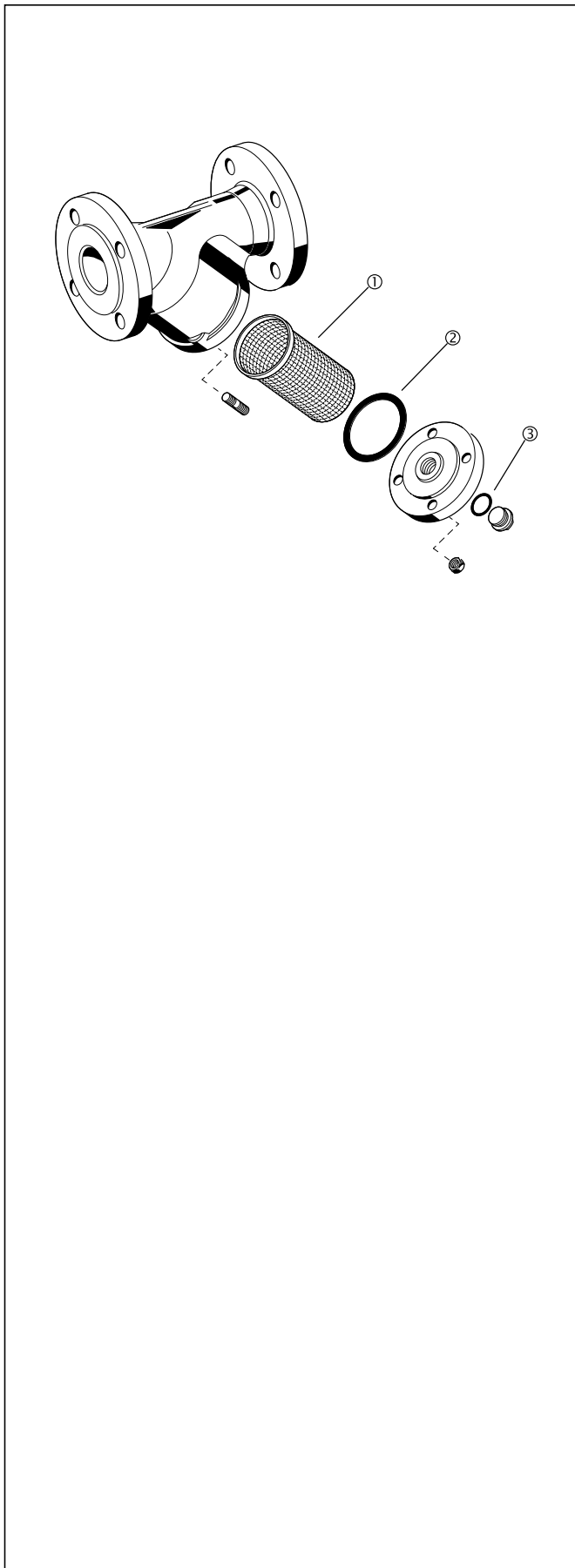
Сетчатые фильтры необходимо устанавливать в случаях:

- когда присутствие инородных частиц способно привести к преждевременному износу машин или систем
- когда существует риск засорения установок или систем
- когда проникновение инородных частиц способно вызвать коррозию

Осмотр и техническое обслуживание

Стандарт DIN 1988, Часть 8 предписывает регулярное выполнение указанных ниже операций. Рекомендуется придерживаться графика плановой профилактики.

	Операция	Периодичность	Кем выполняется
Осмотр	Осмотр места установки и проверка водонепроницаемости сетчатого вкладыша и уплотнительного кольца	В зависимости от эксплуатационных условий	Пользователем или специалистом
Осмотр и техническое обслуживание	Очистка или в случае необходимости замена сетчатого элемента Очистка или в случае необходимости замена уплотнительного кольца	В зависимости от эксплуатационных условий	Пользователем или специалистом

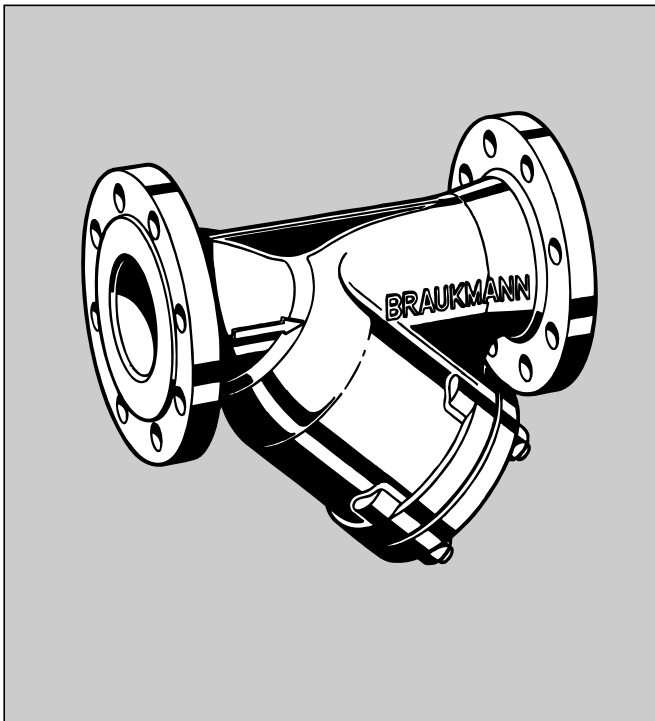


Запасные части для сетчатых фильтров FY 69 P

Наименование	Размер	№ детали
① Сменный сетчатый элемент фильтра	DN 15	ES 69 Y-15
	DN 20	ES 69 Y-20
	DN 25	ES 69 Y-25
	DN 32	ES 69 Y-32
	DN 40	ES 69 Y-40
	DN 50	ES 69 Y-50
	DN 65	ES 69 Y-65
	DN 80	ES 69 Y-80
	DN 100	ES 69 Y-100
	DN 125	ES 69 Y-125
	DN 150	ES 69 Y-150
	DN 200	ES 69 Y-200
	② Уплотнение крышки	DN 15
DN 20		5782500
DN 25		5782600
DN 32		5782700
DN 40		5782800
DN 50		5782900
DN 65		5783000
DN 80		5783100
DN 100		5783200
DN 125		5783300
DN 150	5783400	
DN 200	5783500	
③ Уплотнительное кольцо пробки-заглушки	DN15	5783600
	DN 20	5783600
	DN 25	5783600
	DN 32	5783600
	DN 40	5783600
	DN 50	5783600
	DN 65	5783400
	DN 80	5783400
	DN 100	5783700
	DN 125	5783700
DN 150	5783700	
DN 200	5783700	

Угловой сетчатый фильтр из литой стали с фланцевыми соединениями

Технические характеристики



Конструкция

Сетчатый фильтр содержит:

- Корпус с фланцами PN 40, соответствующими стандарту DIN 2545
- Тройной сетчатый элемент с размером ячеек порядка 0,50 мм и держателем сетчатого элемента
- Крышку с пробкой-заглушкой и уплотнительным кольцом
- Уплотнительное кольцо

Материалы

- Корпус из литой стали
- Тройной сетчатый элемент из нержавеющей стали
- Крышка и пробка-заглушка из стали

Применение

Сетчатые фильтры FY 71 P применяют на предприятиях торговли и промышленности, а также в системах центрального водоснабжения, в пределах их технических характеристик. Эти фильтры защищают системы от аварий и коррозионных повреждений, возникающих из-за проникновения инородных тел, таких как частицы сварки, уплотнительные материалы, металлическая стружка, ржавчина и т.п. Это продлевает срок службы систем, устанавливаемых после фильтра, и предотвращает преждевременный выход их из строя.

Специальные характеристики

- Малое сопротивление потоку благодаря хорошей гидродинамической конструкции корпуса
- Внутреннее и наружное покрытие с использованием нетоксичного и физиологически безопасного синтетического полимера
- Использование нержавеющей стали в качестве конструктивного материала обеспечивает хорошую стойкость к коррозии
- Большая площадь поверхности сетчатого фильтрующего элемента обеспечивает высокую способность задержки загрязнений
- Держатель сетчатого элемента обеспечивает хорошую герметизацию внутри корпуса
- Отфильтрованные частицы или конденсат (в системах сжатого воздуха) могут быть удалены при снятой пробке-заглушке
- Сетчатый элемент легко снимается для чистки
- Изделие надежно и прошло требуемые испытания

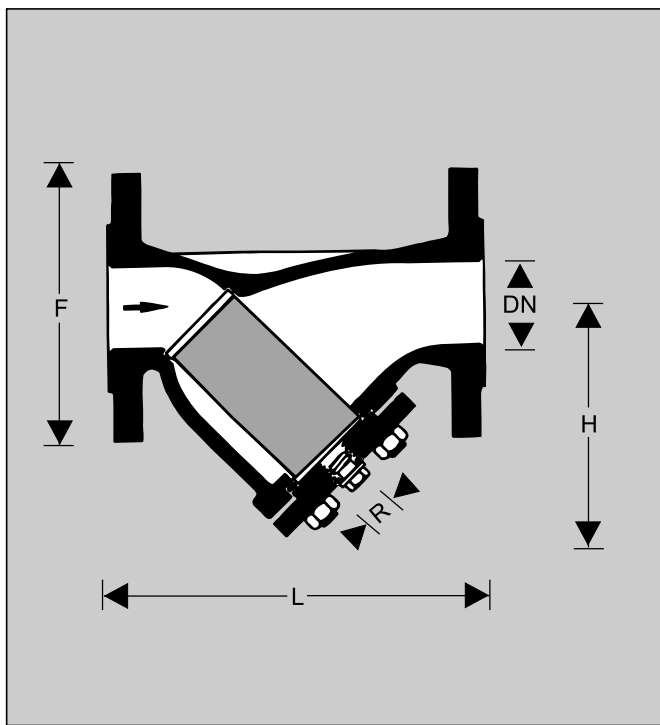
Диапазон применения

Рабочая среда	Вода, масло и сжатый воздух до 40,0 бар, а также пар, соответствующий стандарту DIN 2401, номинальное давление согласно PN 40
Рабочее давление	Соответствует стандарту DIN 2401, номинальное давление согласно PN 40

Технические данные

Монтажное положение	Устанавливается в горизонтальном или вертикальном трубопроводе пробкой-заглушкой вниз
Рабочая температура	Соответствует стандарту DIN 2401, номинальное давление согласно PN 40
Присоединительные размеры	DN 15 - DN 150

Honeywell



Принцип действия

Поток рабочей среды движется в направлении стрелки через фильтр FY 71 P и проходит через имеющий большую площадь двойной сетчатый фильтрующий элемент в направлении изнутри наружу. Тройной сетчатый элемент улавливает и собирает инородные частицы. Затем отфильтрованные частицы легко удаляются в процессе запрограммированной очистки фильтра. Кроме этого, в том случае, если вместо пробки-заглушки установлен сервисный клапан, отфильтрованные частицы или конденсат (в системах перекачки сжатого воздуха) могут быть легко удалены путем промывки.

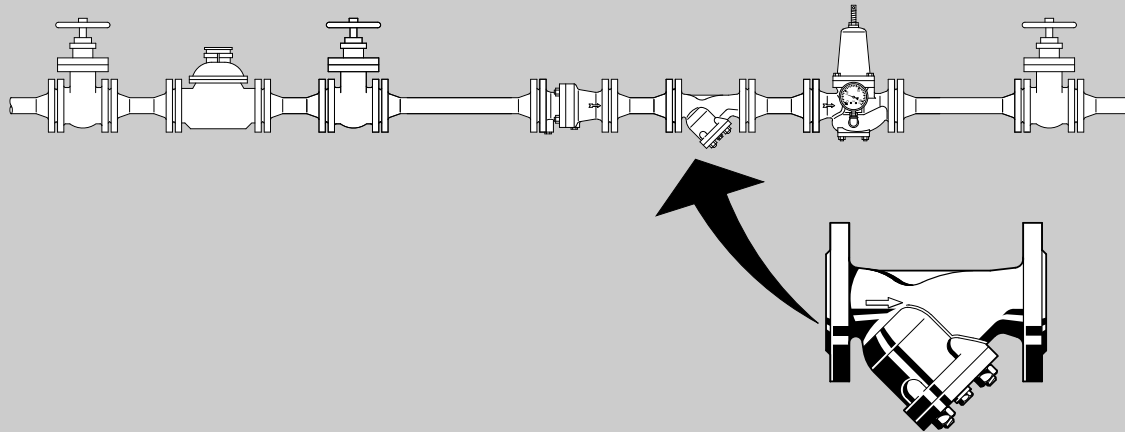
Модификации

FY 71 - ... B = С тройным сетчатым элементом, размер ячеек приблизительно 0,50 мм

Присоединительный размер

Условный проход DN	15	20	25	32	40	50	65	80	100	125	150
Приблизительный вес (кг)	2,3	3,5	4,3	7,0	8,0	10,0	18	23	33	50	80
Размеры (мм)											
L	130	150	160	180	200	230	290	310	350	400	480
H	64	83	90	108	120	143	179	203	222	267	320
R	3/8"	3/8"	3/8"	3/8"	3/8"	3/8"	1/2"	1/2"	1"	1"	1"
F	95	105	115	140	150	165	185	200	235	270	300
Значение Zeta	1,4	1,4	1,5	1,6	1,6	1,8	1,9	1,7	1,8	1,9	1,7

Пример монтажа



Инструкции по монтажу

- По возможности, устанавливайте изделие на горизонтальных трубопроводах пробкой-заглушкой вниз
 - Это положение обеспечивает оптимальную эффективность очистки
 - В случае установки фильтра в стояках, инородные частицы не собираются в сетчатом фильтре
- Установите клапаны, так чтобы
 - Обеспечить быструю очистку сетчатого фильтра
- Обеспечьте хорошую доступность, так чтобы
 - Было легко снимать сетчатый фильтрующий элемент
 - Были упрощены процедуры обслуживания и чистки

Типичные способы применения

Сетчатые фильтры FY 71 P являются необходимым элементом впускных трубопроводов установок и систем. Эти фильтры можно использовать на предприятиях торговли и промышленности в пределах их технических условий.

Сетчатые фильтры необходимо устанавливать в случаях:

- когда присутствие инородных частиц способно привести к преждевременному износу машин или систем
- когда существует риск засорения установок или систем
- когда проникновение инородных частиц способно вызвать коррозию

Осмотр и техническое обслуживание

Стандарт DIN 1988, Часть 8 предписывает регулярное выполнение указанных ниже операций. Рекомендуется придерживаться графика плановой профилактики.

	Операция	Периодичность	Кем выполняется
Осмотр	Осмотр места установки и проверка водонепроницаемости сетчатого вкладыша и уплотнительного кольца	В зависимости от эксплуатационных условий	Пользователем или специалистом
Осмотр и техническое обслуживание	Очистка или в случае необходимости замена сетчатого элемента Очистка или в случае необходимости замена уплотнительного кольца	В зависимости от эксплуатационных условий	Пользователем или специалистом



Запасные части для сетчатых фильтров FY 71 P

Наименование	Размер	№ детали
① Сменный сетчатый элемент фильтра	DN 15	ES 71 Y-15
	DN 20	ES 71 Y-20
	DN 25	ES 71 Y-25
	DN 32	ES 71 Y-32
	DN 40	ES 71 Y-40
	DN 50	ES 71 Y-50
	DN 65	ES 71 Y-65
	DN 80	ES 71 Y-80
	DN100	ES 71 Y-100
	DN 125	ES 71 Y-125
	DN 150	ES 71 Y-150
	② Уплотнение крышки	DN 15
DN 20		5782500
DN 25		5782600
DN 32		5782700
DN 40		5782800
DN 50		5782900
DN 65		5783000
DN 80		5783100
DN 100		5783200
DN 125		5783300
DN 150	5783400	
③ Уплотнительное кольцо пробки-заглушки	DN 15	5783600
	DN 20	5783600
	DN 25	5783600
	DN 32	5783600
	DN 40	5783600
	DN 50	5783600
	DN 65	5783400
	DN 80	5783400
DN 100	5783700	

Клапаны с понижением давления

Эксплуатационные характеристики и выбор размеров

Определение диаметра

Диаметры устанавливаемых клапанов с понижением давления не следует выбирать исходя из диаметра трубопровода. Номинальный диаметр клапана с понижением давления определяется в каждом конкретном случае характеристиками потока в месте установки клапана в систему.

Жидкие среды

Согласно немецкому стандарту DVGW, скорость потока воды в бытовых установках не должна превышать двух метров в секунду. В номограмме, приведенной на обратной стороне страницы, рабочий диапазон между одним и двумя метрами в секунду выделен темно-серым цветом.

При определении требуемого диаметра стандартной считают скорость потока, равную 1,5 метра в секунду, что оставляет необходимый запас для дальнейшего увеличения нагрузки. Номограмма позволяет определить номинальный условный проход (DN) по требуемой пропускной способности \dot{V} (м³/ч или л/мин), или, если известны номинальный условный проход и пропускная способность, оценить скорость потока жидкости "с" (м/с).

● Пример I

Клапан с понижением давления какого диаметра следует выбрать, если требуемый расход питьевой воды составляет десять кубических метров в час?

Решение:

Следуем вверх вдоль вертикальной линии, соответствующей значению \dot{V} 10 м³/ч, до той точки в темно-серой области, где она пересекает линию, соответствующую DN 50 (R 2"). Двигаясь от этой точки горизонтально влево находим соответствующее значение скорости потока в 1,4 м/с на оси "с".

● Пример II

Каков будет расход воды в л/мин для клапана с понижением давления с присоединительным размером DN 25 (R 1")?

Решение:

1. От отметки 1,5 м/с на оси с двигаемся горизонтально вправо до точки пересечения с линией, соответствующей DN 25 (R 1"). Опустив перпендикуляр от этой точки до оси \dot{V} находим соответствующий расход 44 л/мин или 2,6 м³/ч.

2. От отметки 2,0 м/с на оси с двигаемся горизонтально вправо до пересечения с линией, соответствующей DN 25 (R 1"). Опустив перпендикуляр от этой точки до оси \dot{V} находим соответствующий расход 59 л/мин или 3,5 м³/ч.

Таким образом, стандартная пропускная способность клапана с понижением давления DN 25 (R 1") составляет 44 л/мин, а максимально допустимый расход воды согласно стандарту DVGW составит 59 л/мин. Тем не менее, в экстренной ситуации данный клапан с понижением давления способен пропускать до 150 л/мин.

Сжатый воздух и другие газообразные среды

При определении диаметра клапана с понижением давления для сжатого воздуха под давлением более 1 бар стандартной считается скорость потока от 10 до 20 м/с. В номограмме этот диапазон выделен светло-серым цветом. При использовании номограммы для газообразных сред пропускную способность \dot{V} следует брать в кубических метрах в час или литрах в минуту, измеренную при рабочем давлении в трубопроводе за клапаном с понижением давления (по направлению потока).

● Пример III

Пневматический инструмент, который работает под давлением 2,0 бар и потребляет 10 м³ воздуха в час при 2,0 бар, требуется подключить к системе сжатого воздуха с давлением 8,0 бар. Необходимо установить клапан, снижающий давление с 8,0 бар до 2,0 бар. Какой диаметр следует выбрать? (Расход воздуха в кубометрах в час полагается равным измеренному при рабочих условиях в трубопроводе за клапаном с понижением давления).

Решение:

Следуем вверх вдоль вертикальной линии, соответствующей значению \dot{V} 10 м³/ч, до той точки в светло-серой области, где она пересекает линию, соответствующую DN 15 (R ½"). Двигаясь горизонтально влево от этой точки до оси "с", находим соответствующее значение скорости потока, равное 15,7 м/с. В случае, если расход приводится в кубических метрах или литрах при атмосферном давлении, то прежде чем использовать номограмму, его надо преобразовать в соответствующие объемные единицы при рабочем давлении.

Объем при рабочем давлении равен объему при атмосферном давлении, деленному на значение давления за клапаном с понижением давления, выраженного в абсолютных барах.

$$\dot{V} = \frac{\dot{V}_{\text{атмосферное}}}{P_{\text{рабочее (абс)}}} = \frac{\dot{V}_{\text{атмосферное}}}{P_{\text{рабочее}} + 1}$$

● Пример IV

Пневматический инструмент работает под давлением 2,0 бар и потребляет 30 кубических метров воздуха в час при атмосферном давлении. Требуется установить клапан с понижением давления в подводящий трубопровод, давление в котором 8,0 бар. Какой диаметр клапана следует выбрать?

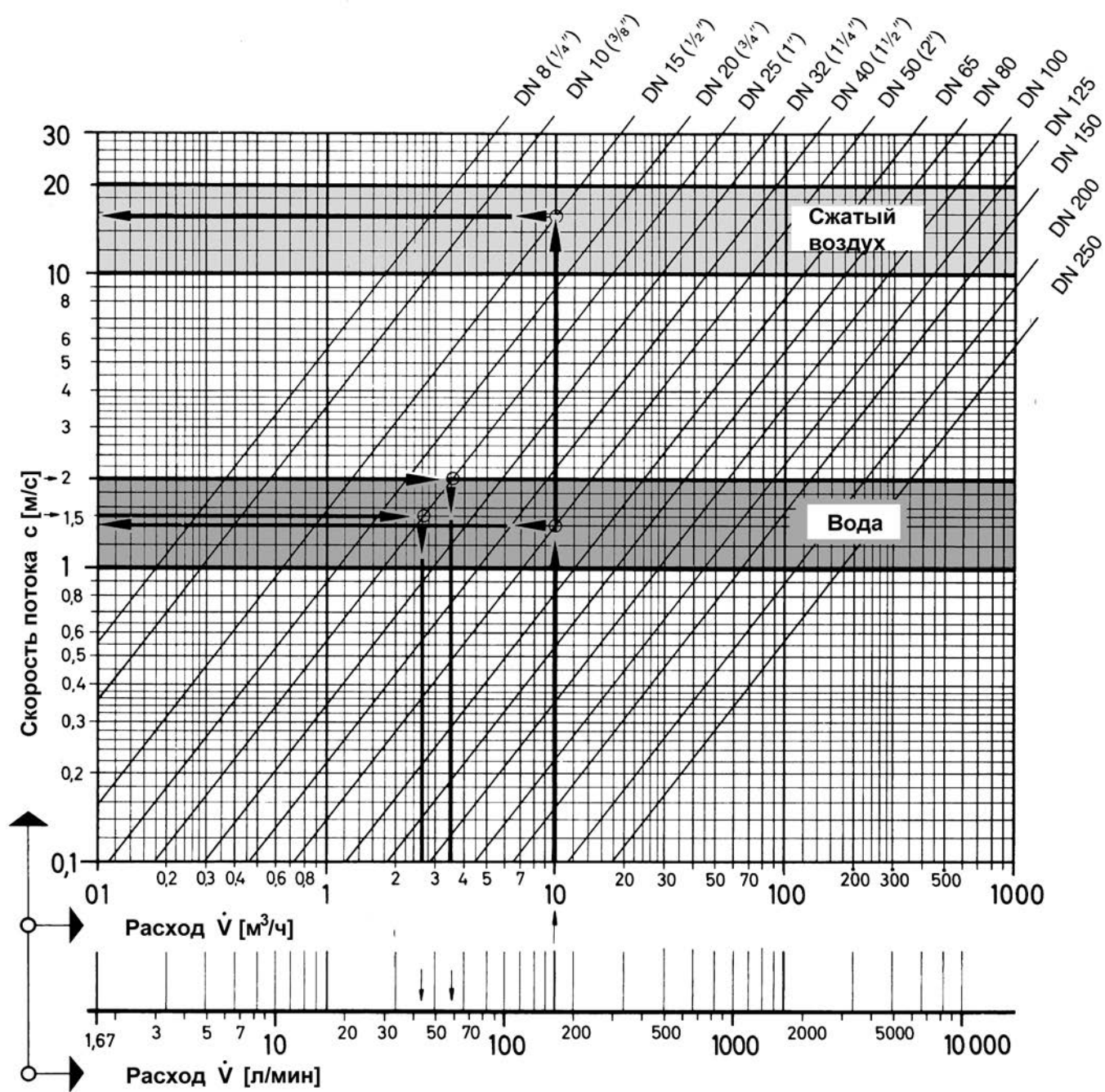
Решение:

1. Перейдем к объемному расходу при рабочих условиях (м³):

$$\frac{\dot{V}_{\text{атмосферное}}}{P_{\text{рабочее}} + 1} = \frac{30}{2 + 1} = 10 \text{ м}^3/\text{ч}$$

2. Используя значение пропускной способности 10 м³/ч, выбираем диаметр клапана с понижением давления DN 15 (R ½") так же, как описано в примере III.

В приведенном расчете на основе объема при атмосферном давлении не учитывается температура сжатого воздуха, что, однако, не вносит существенного искажения в полученный результат.



Клапаны с понижением давления

Нежелательное превышение установленного давления

Поскольку в клапанах с понижением давления серии D 06 F используются фильтры тонкой очистки из нержавеющей стали с размером ячейки 0,16 мм и полностью заключенные в пластик, попадание грязи на седло клапана или штифт, препятствующее нормальному запирающему клапана и вызывающее нежелательное превышение установленного давления ("потеря герметичности") практически исключено.

Тем не менее, на месте следует внимательно следить, чтобы грязь не могла попасть в выпускное отверстие клапана с понижением давления, что может привести к нарушению его нормального функционирования. Клапаны, загрязненные подобным образом, иногда возвращают как "неисправные".

Возникает также ситуация, когда клапаны возвращают без видимых признаков неисправности; однако если второй клапан в том же месте снова "теряет герметичность", можно быть уверенным, что это вызвано наличием обводного канала в системе, т.е. возникновением нежелательного гидравлического канала между трубопроводом высокого давления и той частью системы, где давление понижено.

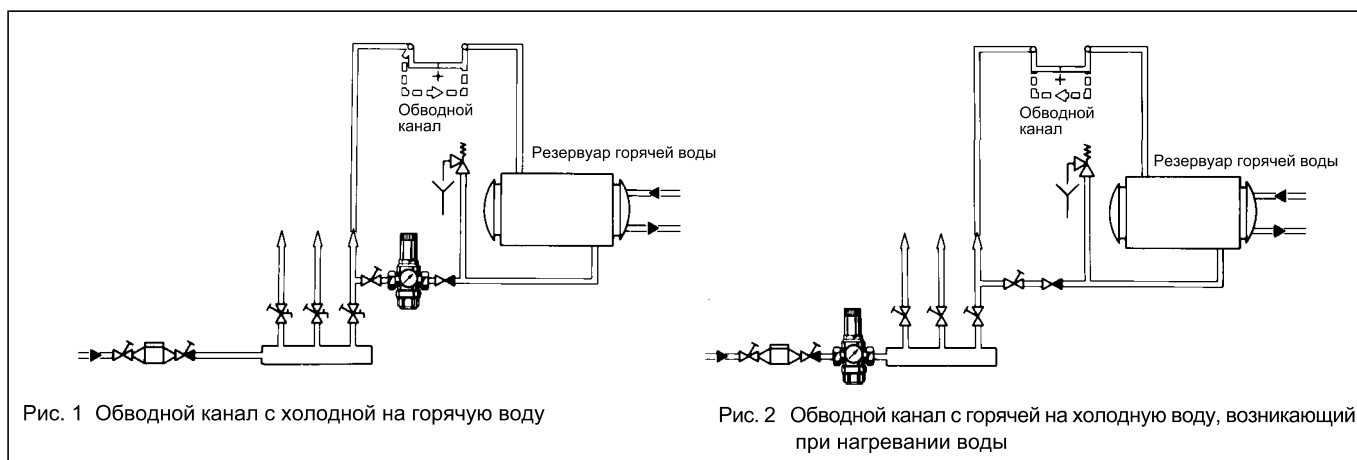
Наиболее часто обводной канал возникает между неконтролируемой системой холодного водоснабжения и системой подвода горячей воды пониженного давления, где клапан с понижением давления установлен на впуске в резервуар горячей воды. Где-то в системе трубопроводы холодного и горячего водоснабжения оказываются замкнуты один с другим. Это может быть центральный смеситель термостата, но чаще это выпускная арматура, такая как смесители с одинарным выпуском, смесители раковин, смесители термостата ванны или душа и т.д. Для предотвращения обводного канала между трубопроводами холодной и горячей воды, например, в смесителях термостатов, на впуски холодной и горячей воды устанавливают обратные клапаны. Если обратный клапан, установленный в месте присоединения горячей воды, не работает на отсекание должным образом, то давление из системы холодной воды может беспрепятственно передаваться в трубопровод горячей воды.

Если давление холодной воды превышает рабочее или выше давления, на которое рассчитан предохранительный клапан водогрейного устройства, то это будет приводить к постоянному подтеканию предохранительного клапана. В некоторых случаях такая ситуация может возникать только в течение ночи, когда низкое потребление воды из водопровода приводит к повышению статического давления. Однако в большинстве случаев манометр на трубопроводе непосредственно перед клапаном с понижением давления показывает повышенное давление по причине того, что обратный клапан за клапаном с понижением давления редко закрывается полностью.

Как бы то ни было, клапан с понижением давления остается закрытым до тех пор, пока выходное давление сохраняется выше установленного. Таким образом клапан работает как полностью отсекающий обратный клапан. Более того, клапаны с понижением давления серии D 06 F сконструированы таким образом, что все детали выпускной части выдерживают давление, равное максимально допустимому впускному давлению, причем работоспособность клапана не нарушается.

В случае, когда клапан с понижением давления расположен в центральной точке непосредственно за водяным счетчиком, описанная проблема не возникает, так как системы трубопроводов холодной и горячей воды находятся под одинаковым давлением. Однако одно единственное ответвление перед клапаном с понижением давления, например, в гараж или в сад, может вызвать такую неисправность в системе с центрально расположенным клапаном с понижением давления.

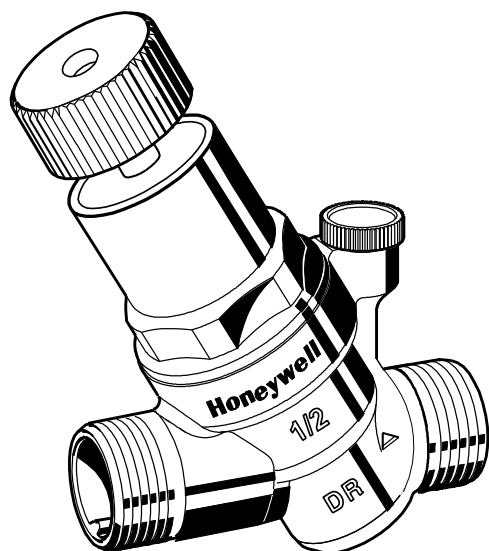
Для полноты картины следует также отметить, что там, где отдельный клапан с понижением давления установлен для контроля резервуара с горячей водой, расширение воды при нагреве может вызвать увеличение давления сверх установленного уровня, и вплоть до давления срабатывания предохранительного клапана. Это может произойти и в случае центрально установленных клапанов с понижением давления, что приведет к возникновению описанного выше обводного канала в направлении, обратном потоку воды.



D04FM

Клапан понижения давления

Технические характеристики



Конструкция

Клапан понижения давления состоит из:

- Корпуса с резьбовым отверстием 1/4" для манометра
- Крышки клапана с отверстием для настройки
- Зеленой ручки для регулирования
- Регулировочной пружины
- Вставка с мембраной в сборе и седло клапана
- Поставляется без манометра (см. принадлежности)

Материалы

- Латунный корпус защищенный от цинковой коррозии
- Крышка клапана из высококачественного синтетического материала
- Регулировочная пружина из пружинной стали
- Мембрана из усиленной резины EPDM
- Уплотнения NBR

Применение

Регуляторы давления предохраняют от избыточного питающего давления установки, находящиеся после регулятора. Они также могут быть использованы для промышленных и коммерческих установок в пределах их спецификации. Установка клапана понижения давления позволяет избежать повреждений, вызванных повышенным давлением и уменьшить расход воды. С помощью клапана понижения давления можно также поддерживать постоянный уровень установленного давления, даже при наличии флуктуации впускного давления в широких пределах.

Снижение рабочего давления и поддержание его на постоянном уровне сводит к минимуму шум потока воды в установке.

Специальные характеристики

- Одобрена DVGW согласно DIN EN1567
- WRAS одобрено BS EN1567
- Компактная конструкция
- Регулирующая пружина не находится в контакте с питьевой водой
- Выходное давление регулируется с помощью зеленой регулирующей ручки
- Выравнивание входного давления - резкие изменения входного давления не влияют на уровень давления на выходе

Диапазон применения

Среда	Вода
Входное давление	максимально 16 бар
Выходное давление	Регулируется от 1.5 до 6 бар

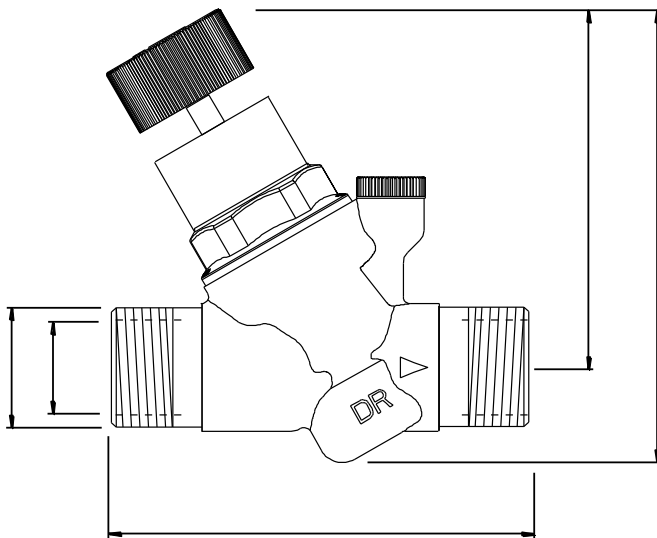
Технические данные

Рабочая температура максимально 70 °C

Минимальное падение давления 1.0 бар

Присоединительные размеры 3/8", 1/2", 3/4"

Возможна установка на горизонтальный и вертикальный трубопровод.



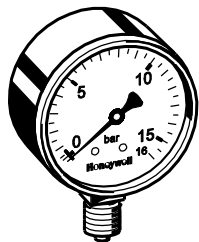
Принцип действия

Подпружиненные регуляторы давления D 04 действуют по принципу выравнивания усилий. Усилие мембраны противодействует усилию регулировочной пружины. Если выходное давление и, следовательно, усилие мембраны ослабевает вследствие вытекания воды, большее по величине усилие пружины откроет клапан. Тогда выходное давление возрастет до тех пор, пока усилия мембраны и регулировочной пружины снова не будут уравновешены. Давление на входе не влияет на открывание или закрывание клапана. Вследствие этого флуктуации давления на входе не оказывают воздействия на выходное давление, обеспечивая тем самым уравновешивание давления на входе.

Модификации

D04FM-... A = Standard pattern

Размеры соединения	Ri	3/8"	1/2"	3/4"
	Ra	3/4"	3/4"	1"
Номинальные размеры (диаметр)	DN	10	15	20
Вес	кг	0.28	0.29	0.33
Размеры	мм			
	L	84	84	88
	h	82.7	82.7	82.7
	H	106	106	106
Значение k_{vs}	м ³ /час	Не определено	2.7	2.9



Принадлежности

M38K Манометр

Диаметр корпуса 63 мм, резьбовой штуцер 1/4"
 Диапазоны: 0-4 бар, 0-10 бар,
 Пожалуйста, при заказе указывайте
 максимальное значение диапазона давления.

Automation and Control Solutions

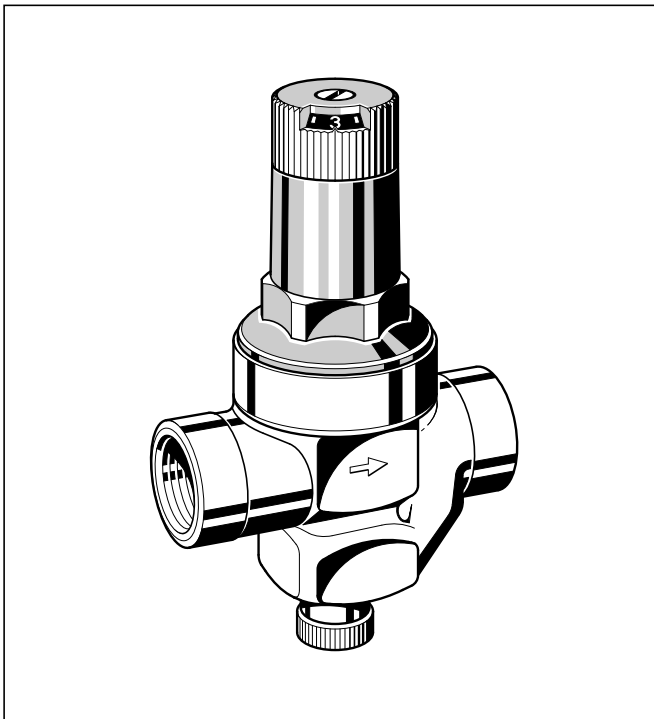
Honeywell GmbH
 Hardhofweg
 D-74821 Mosbach
<http://europe.hbc.honeywell.com>
www.honeywell-ec.ru

EN 0H-1039GE23 R0408
 Subject to change without notice
 © 2008 Honeywell GmbH

D 05 F

Клапан с понижением давления со сбалансированным седлом Стандартная конфигурация

Технические характеристики



Конструкция

Клапан с понижением давления состоит из:

- Корпуса с отверстиями, имеющими внутреннюю резьбу, и патрубка G 1/4" для манометра
- Вкладыша клапана с диафрагмой и седлом клапана
- Сетчатого фильтра с сеткой 1,0 мм
- Пружинного стакана с регулировочной ручкой и установочной шкалой
- Регулировочной пружины

Материалы

- Корпус из красной бронзы
- Вкладыш клапана из высококачественного синтетического материала
- Сетчатый фильтр из нержавеющей стали
- Пружинный стакан и регулировочная ручка из высококачественного синтетического материала
- Диафрагма NBR, армированная волокном
- Уплотнения NBR
- Регулировочная пружина из пружинной стали

Применение

Клапаны с понижением давления D 05 F предохраняют установки от избыточного давления в системе водоснабжения. Их можно использовать в бытовых, промышленных или коммерческих установках в пределах их технических условий.

Установка клапана с понижением давления позволяет избежать повреждений, вызванных повышенным давлением, и уменьшить расход воды. С помощью клапана с понижением давления также можно поддерживать постоянный уровень установленного давления, даже при наличии флуктуации впускного давления в широких пределах. Редукция рабочего давления и поддержание его на постоянном уровне сводит к минимуму шум потока воды в установке.

Специальные характеристики

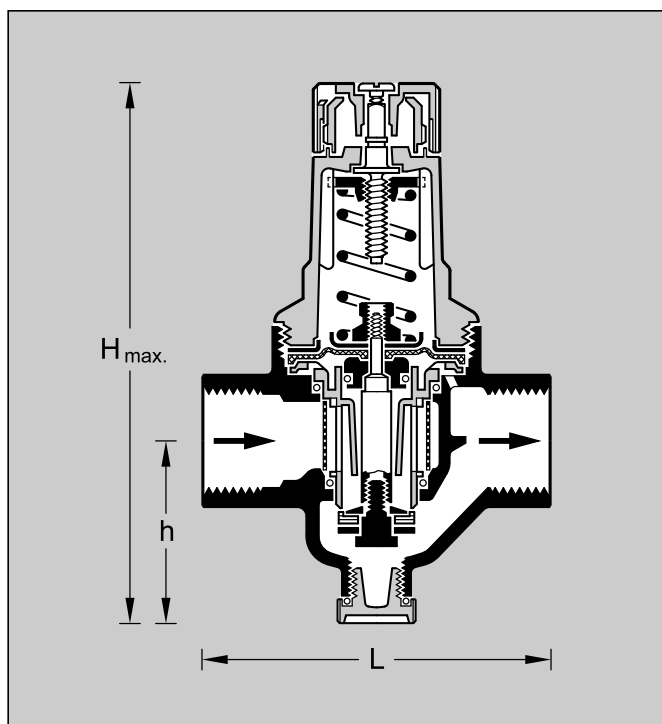
- Установка давления производится поворотом регулировочной ручки
- Значение установленного давления указано прямо на установочной шкале
- Регулировочная пружина не находится в контакте с питьевой водой
- Вкладыш клапана сделан из высококачественного синтетического материала и полностью взаимозаменяем
- Выравнивание впускного давления; флуктуации впускного давления не влияют на давление на выходе
- **inService** - Уход и техническое обслуживание без демонтажа из трубопроводной системы
- Небольшая монтажная длина
- Небольшой вес
- Клапан надежен и проверен

Диапазон применения

Рабочая среда	Вода, сжатый воздух и азот
Давление на впуске	Максимум 25,0 бар
Выпускное давление	от 1,5 до 6,0 бар
Выпускное давление устанавливается на заводе-изготовителе	равным 3,0 бар

Технические данные

Рабочая температура	Максимум 70 °C
Номинальное значение давления	PN 25
Присоединительные размеры:	1/2", 3/4"



Принцип действия

Клапан с понижением давления с пружиной действует по принципу уравнивания усилий, когда усилие диафрагмы направлено против усилия регулировочной пружины. Если выпускное давление, а вместе с ним и нажим диафрагмы, уменьшаются в результате забора воды, то большее усилие пружины вызывает открывание клапана. Выпускное давление повышается до тех пор, пока усилия диафрагмы и пружины вновь не уравниваются.

Впускное давление не влияет на момент открывания или закрывания клапана. Поэтому флуктуации впускного давления не сказываются на выходном давлении, обеспечивая таким образом уравнивание впускного давления.

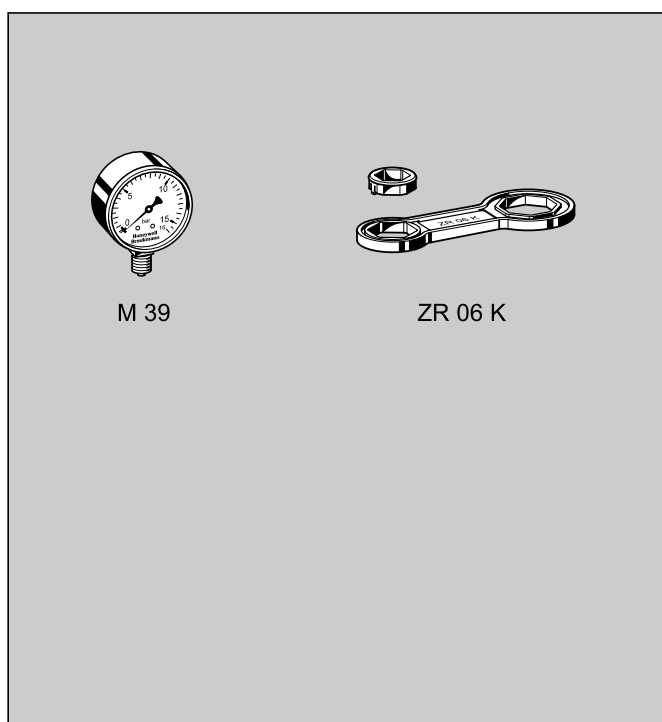
Модификации

D 05 F -... A = С внутренней резьбой

└ Спец. модификации поставляются по требованию

Присоединительный размер

Присоединит. размер R	1/2"	3/4"	
Условный проход DN	15	20	
Приблизительный вес (кг)	0,62	0,86	
Размеры (мм)	L	80	88
	H	146	146
	h	46	46
Значение K_{vs}	2,6	2,8	
Пиковый расход (м ³ /час) согласно DIN 1988, Ч. 5:			
Бытовые установки	1,8	2,9	
Коммерческие установки	1,8	3,3	



Принадлежности

M 39 Манометр

Диаметр корпуса 63 мм, резьбовое соединение снизу G 1/4".

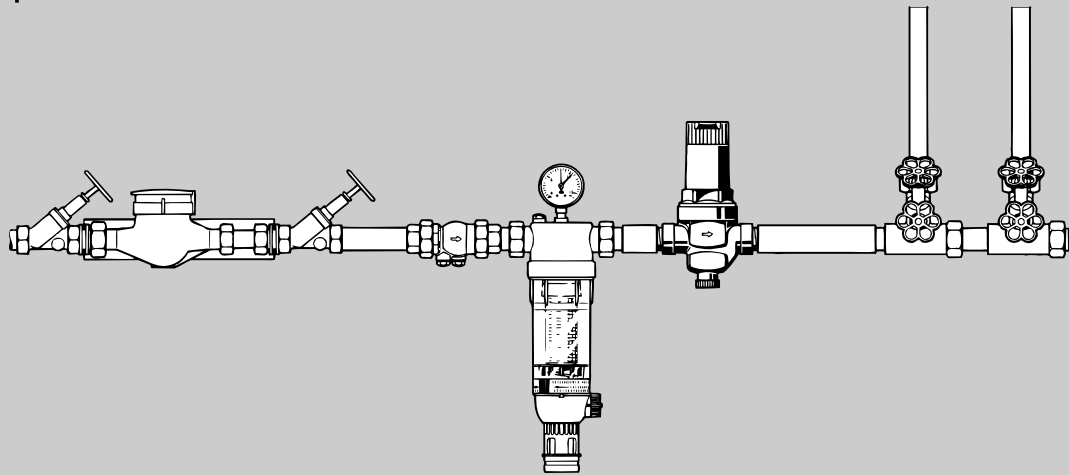
Диапазоны давлений: 0-4, 0-10, 0-16 и 0-40 бар.

Пожалуйста, при заказе указывайте верхний предел диапазона.

ZR 06 K Двойной накидной гаечный ключ

Для демонтажа пружинного стакана

Пример монтажа



Диаметр	R	1/2"	3/4"
W*	(мм)	55	55

* Минимальное расстояние от стены до осевой линии трубопровода

Инструкции по монтажу

- Смонтируйте запорные вентили
 - **inService** - Уход и техническое обслуживание без демонтажа из трубопровода
- Обеспечьте хороший доступ, так чтобы
 - Не был затруднен контроль и техническое обслуживание
- Установите клапан после фильтра тонкой очистки
 - Это позволяет максимально защитить клапан с понижением давления от загрязнения
- Если места достаточно, рекомендуется после клапана с понижением давления оставлять прямолинейный участок трубопровода длиной, равной по крайней мере пятикратному номинальному диаметру клапана с понижением давления.

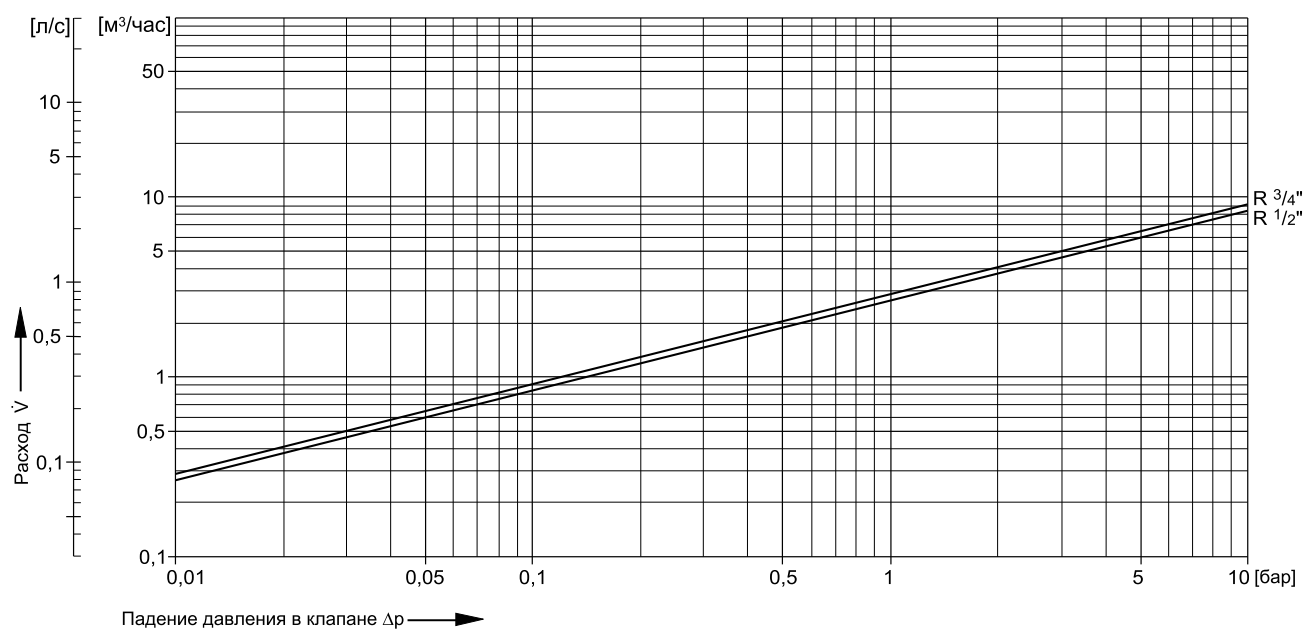
Типичные способы применения

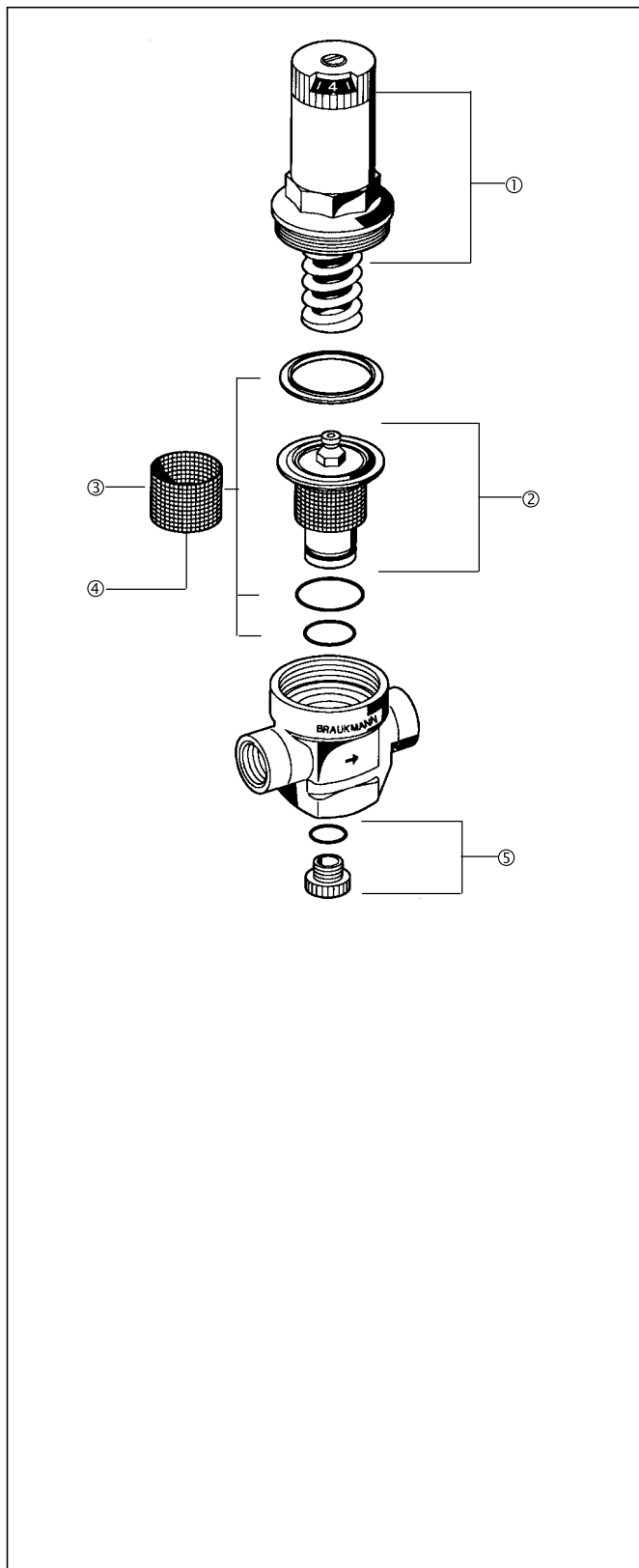
Клапаны с понижением давления D 05 F пригодны как для бытового применения, так и для промышленного и коммерческого использования в пределах их технических условий.

Клапаны с понижением давления следует устанавливать:

- Если статическое давление превышает максимально допустимое для данной системы значение
- Если при использовании системы повышения давления требуется несколько зон давления (клапаны с понижением давления на каждом этаже здания)
- Если требуется устранить флуктуации давления в оборудовании, находящемся ниже по направлению потока воды
- Для достижения постоянного уровня впускного и выпускного давления в оборудованных насосом системах повышения давления

Диаграмма коэффициента k_{VS}





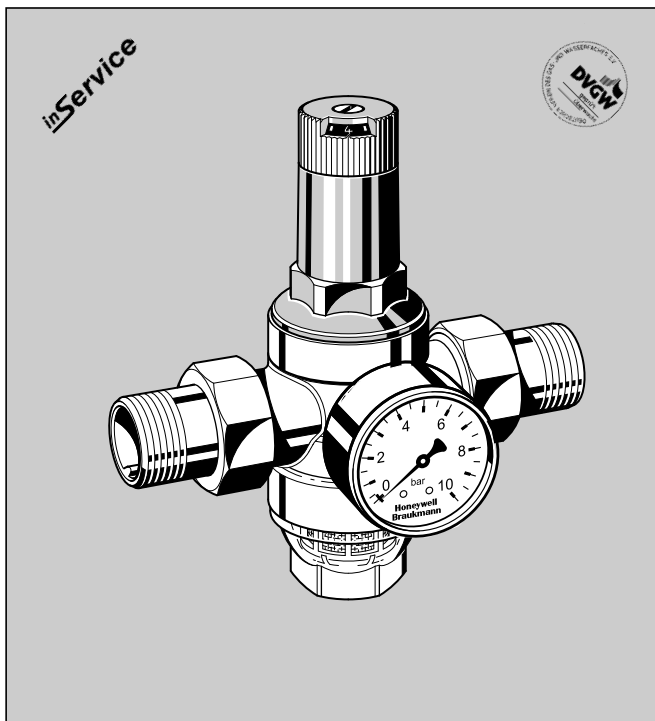
Запасные части для клапанов с понижением давления D 05 F

Наименование	Номинальный размер	№ детали
① Пружинный стакан в сборе	1/2" + 3/4"	0901515
② Ремкомплект в сборе	1/2" + 3/4"	D 05 FA – 1/2 A
③ Ремкомплект	1/2" + 3/4"	0901438
④ Сменный вкладыш фильтра	1/2" + 3/4"	ES 05 F – 1/2 A
⑤ Пробка-заглушка с уплотнительным кольцом круглого сечения R 1/4" (упаковка 5 шт.)	1/2" + 3/4"	S 06 K – 1/4 A

D 06 F

Клапан с понижением давления со сбалансированным седлом Стандартная конфигурация с установочной шкалой

Технические характеристики



Конструкция

Клапан с понижением давления состоит из:

- Корпуса с патрубками G 1/4" для манометра с обеих сторон
- Резьбовых соединений (модификации A и B)
- Вкладыша клапана с диафрагмой и седлом клапана
- Фильтра с сеткой 0,16 мм
- Пружинного стакана с регулировочной ручкой и установочной шкалой
- Чаши фильтра
- Регулировочной пружины
- Манометр в комплект не входит (см. принадлежности)

Материалы

- Корпус из латуни
- Латунные резьбовые соединения
- Вкладыш клапана из высококачественного синтетического материала
- Сетчатый фильтр из нержавеющей стали
- Пружинный стакан и регулировочная ручка из высококачественного синтетического материала
- Чаша фильтра из прозрачного синтетического материала или из латуни
- Диафрагма NBR, армированная волокном
- Уплотнения NBR
- Регулировочная пружина из пружинной стали

Применение

Клапаны с понижением давления D 06 F предохраняют бытовые установки водоснабжения от избыточного давления в системе. Их можно использовать в промышленных или коммерческих установках в пределах их технических условий. Установка клапана с понижением давления позволяет избежать повреждений, вызываемых повышенным давлением, и уменьшить расход воды. С помощью клапана с понижением давления также можно поддерживать постоянный уровень установленного давления, даже при наличии флуктуации впускного давления в широких пределах.

Редукция рабочего давления и поддержание его на постоянном уровне сводит к минимуму шум потока воды в установке.

Специальные характеристики

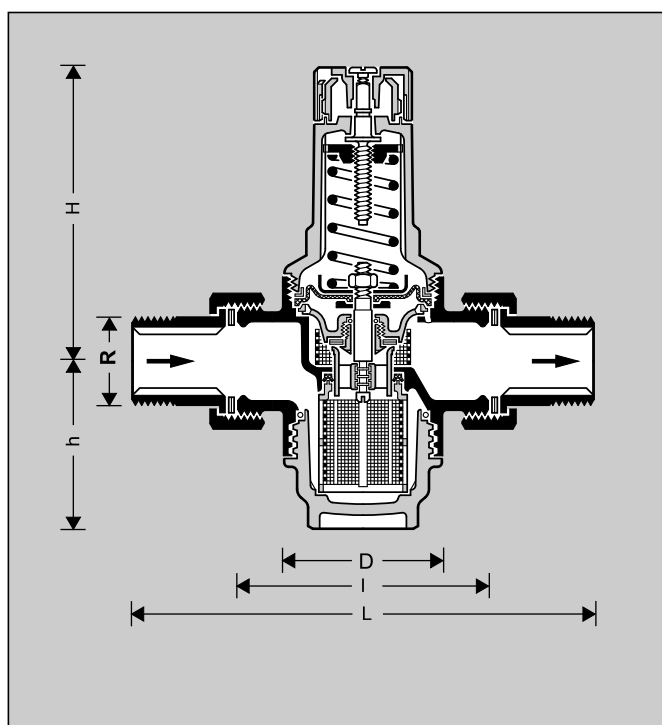
- Проверен в соответствии со стандартом DVGW
- Низкий уровень шума, Группа 1 без ограничений
- Установка давления производится поворотом регулировочной ручки
- Уровень установленного давления указан прямо на установочной шкале
- Регулировочная пружина не находится в контакте с питьевой водой
- Вкладыш клапана сделан из высококачественного синтетического материала и полностью взаимозаменяем
- Встроенный фильтр
- Может поставляться и без патрубков
- Легко модифицируется из клапана в комбинированный фильтр с обратной промывкой
- Может быть дополнительно установлен впускной обратный клапан
- Выравнивание впускного давления; флуктуации впускного давления не влияют на давление на выходе
- **inService** - Уход и техническое обслуживание без демонтажа из трубопроводной системы
- Клапан надежен и многократно проверен в эксплуатации
- Небольшой вес

Диапазон применения

Рабочая среда	Вода и другие неагрессивные жидкости, сжатый воздух и азот
Давление на впуске	Максимум 25,0 бар
Выпускное давление	от 1,5 до 6,0 бар
Выпускное давление устанавливается на заводе-изготовителе	равным 4,0 бар

Технические данные

Рабочая температура	Максимум 40 °C с прозрачной чашей фильтра Максимум 70 °C с латунной чашей фильтра
Присоединительные размеры:	от 1/2" до 2"



Принцип действия

Клапан с понижением давления с пружиной действует по принципу уравнивания усилий, когда усилие диафрагмы направлено против усилия регулировочной пружины. Если выпускное давление, а вместе с ним и нажим диафрагмы, уменьшается в результате забора воды, то большее давление пружины вызывает открывание клапана. Выпускное давление повышается до тех пор, пока усилия диафрагмы и пружины вновь не уравниваются.

Впускное давление не влияет на момент открывания или закрывания клапана. Поэтому флуктуации впускного давления не сказываются на выходном давлении, обеспечивая таким образом уравнивание впускного давления.

Модификации

D 06 F - ...A = Соединения с наружной резьбой, прозрачная чаша фильтра - до 40 °C

D 06 F - ...B = Соединения с наружной резьбой, латунная чаша фильтра - до 70 °C

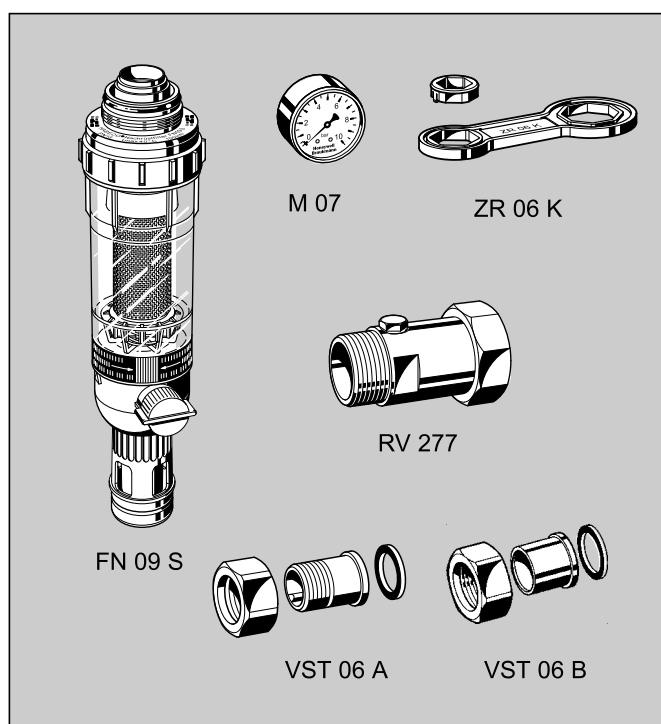
D 06 F - ...E = Без переходников, прозрачная чаша фильтра - до 40 °C

Присоединительный размер

Специальные модификации поставляются по требованию

Диаметр	R	1/2"	3/4"	1"	1 1/4"	1 1/2"	2"
Условный проход	DN	15	20	25	32	40	50
Приблизительный вес (кг)		0,8	1,0	1,4	2,0	3,3	4,5
Размеры (мм)	L	140	160	180	200	225	255
	I	80	90	100	105	130	140
	H	89	89	111	111	173	173
	h	58	58	64	64	126	126
	D	54	54	61	61	82	82
Значение коэффициента K_{vs}		2,4	3,1	5,8	5,9	12,6	12,0
Пиковый расход (м ³ /час) согласно DIN 1988, Ч. 5:	Бытовые установки	1,8	2,9	4,7	7,2	8,3	13,0
	Коммерческие установки	1,8	3,3	5,4	8,6	13,7	21,2
№ IfBt		P-IX 1582/I	P-IX 1582/I	P-IX 1582/I	P-IX 1582/I	—*	—*
Per. № DVGW		0432	0433	0896	0435	0436	0437

*Обязательное тестирование при размерах от R 1/2" до R 1 1/4"



Принадлежности

FN 09 S Модифицированный фильтр HABEDO®
Фильтр с обратной промывкой преобразуемый в комбинированное фильтрующее устройство для клапанов с понижением давления D 06 F, выпуска после 1977 года.

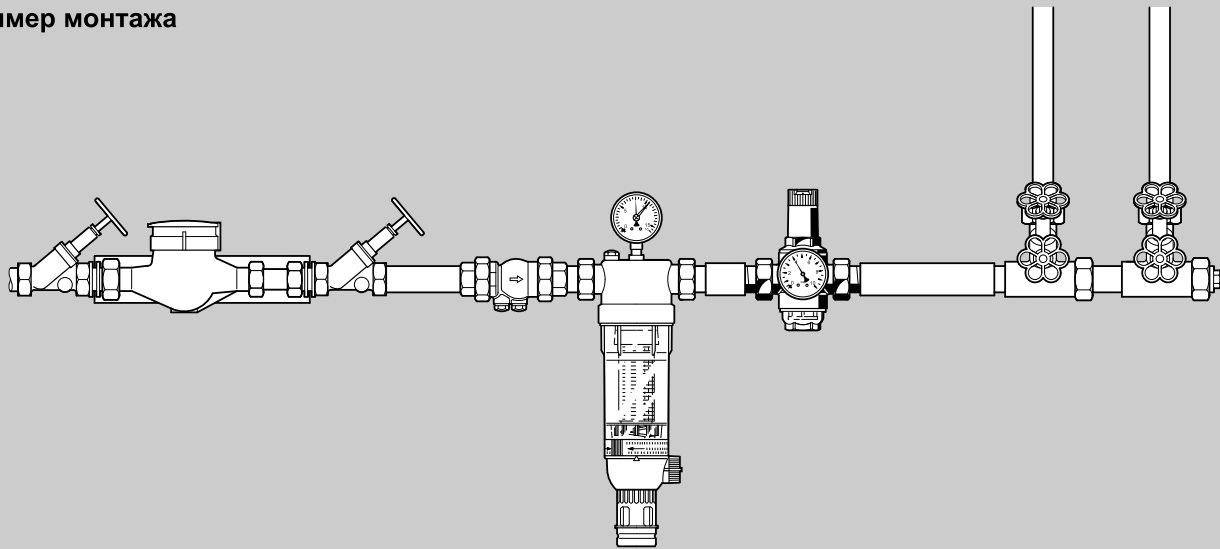
M 07 Манометр
Диаметр корпуса 63 мм, резьбовое соединение сзади G 1/4".
Диапазоны давлений: 0-4, 0-10, 0-16 и 0-25 бар.
Пожалуйста, при заказе указывайте верхний предел диапазона.

ZR 06 K Двойной накидной гаечный ключ
Для демонтажа пружинного стакана и чаши фильтра клапанов D 06 F с присоединительными размерами R 1/2" - 2"

RV 277 Впускной обратный клапан
Для клапана D 06 F с присоединительными размерами R 3/4" - 2"

VST 06 Соединительный комплект
Два резьбовых или паяных штуцера
A = Резьбовые штуцера
B = Паяные штуцера

Пример монтажа



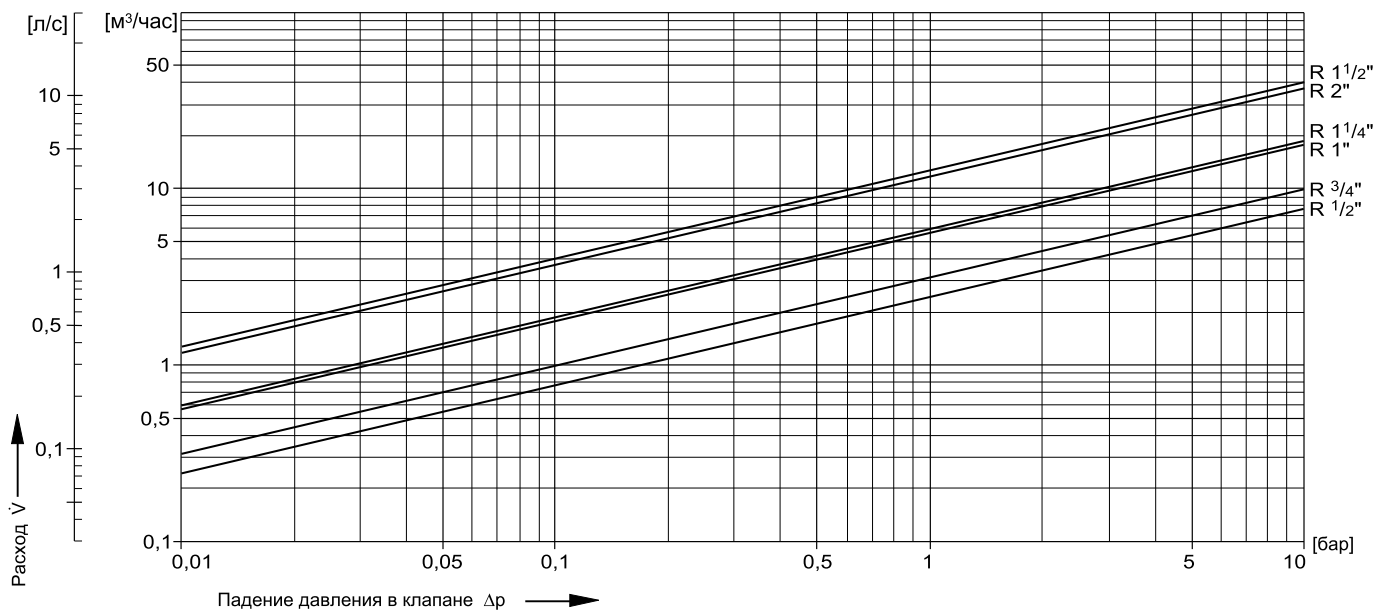
Диаметр	R	1/2"	3/4"	1"	1 1/2"	1 1/2"	2"
W*	(мм)	55	55	55	60	70	70

* Минимальное расстояние от стены до осевой линии трубопровода

Инструкции по монтажу

- Если возможно, установите клапан на горизонтальном участке трубопровода чашей фильтра вниз
 - Это наиболее эффективное положение для очистки
- Смонтируйте запорные вентили
 - **inService** - Уход и техническое обслуживание без демонтажа из трубопровода
- Обеспечьте хороший доступ, так чтобы
 - Манометр был хорошо виден
 - Сквозь прозрачную чашу фильтра можно было визуально определить степень его загрязнения
 - Не был затруднен контроль и техническое обслуживание
- При использовании в бытовых установках, где имеются повышенные требования к защите от загрязнения, установите фильтр тонкой очистки перед клапаном с понижением давления.
- Если места достаточно, рекомендуется после клапана с понижением давления оставлять прямолинейный участок трубопровода длиной, равной по крайней мере пятикратному номинальному размеру клапана с понижением давления.

Диаграмма коэффициента k_{VS}

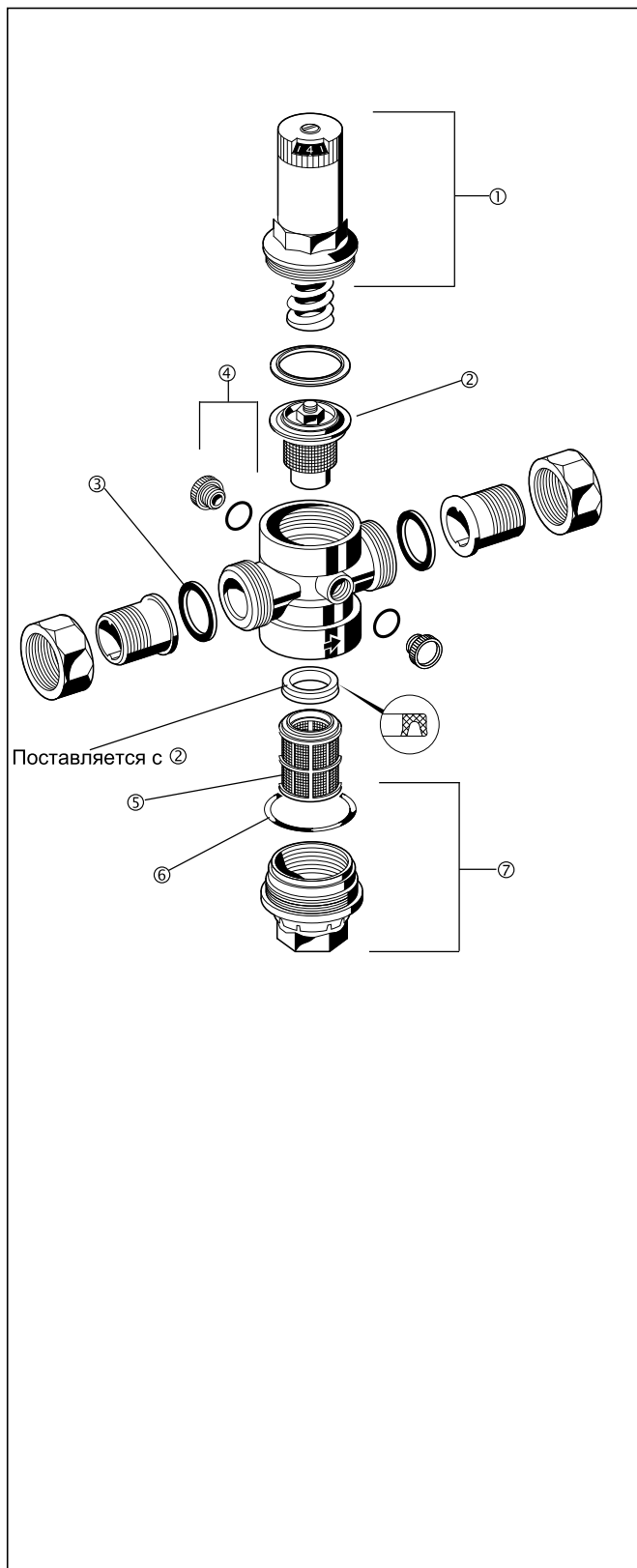


Типичные способы применения

Клапаны с понижением давления D 06 F пригодны для всех типов бытовых водяных установок. Их также можно использовать в промышленных и коммерческих установках в пределах их технических условий.

Клапаны с понижением давления следует устанавливать:

- Если статическое давление превышает максимально допустимое для данной системы значение
- Для защиты от шума, когда статическое давление в точках выпуска превышает 5,0 бар (DIN 4109: Защита от шума в высотных зданиях)
- Если при использовании системы повышения давления требуется несколько зон давления (клапаны с понижением давления на каждом этаже здания)
- Если требуется устранить флуктуации давления в оборудовании, находящемся ниже по направлению потока воды
- Для достижения постоянного уровня впускного и выпускного давления в оборудованных насосом системах повышения давления



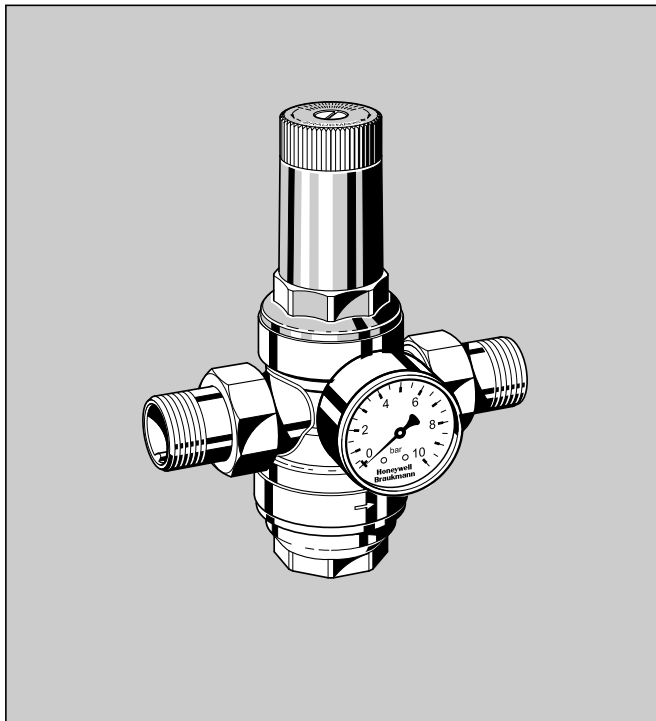
Запасные части для клапанов с понижением давления D 06 F (Начиная с 1997 года)

Наименование	Номинальный размер	№ детали
① Пружинный стакан в сборе	1/2" + 3/4"	0901515
	1" + 1 1/4"	0901516
	1 1/2" + 2"	0901518
② Ремкомплект в сборе	1/2" + 3/4"	D 06 FA - 1/2
	1" + 1 1/4"	D 06 FA - 1 B
	1 1/2" + 2"	D 06 FA - 1 1/2
③ Кольцо-прокладка (упаковка из 10 шт.)	1/2"	0901443
	3/4"	0901444
	1" + 1 1/4"	0901445
	1 1/2"	0901447
	2"	0901448
④ Пробка-заглушка с уплотнительным кольцом круглого сечения R 1/4" (упаковка 5 шт.)	1/2" - 2"	S 06 K - 1/4
⑤ Сменный вкладыш фильтра	1/2" + 3/4"	ES 06 F - 1/2
	1" + 1 1/4"	ES 06 F - 1 B
	1 1/2" + 2"	06 F - 1 1/2
⑥ Уплотнительное кольцо круглого сечения (упаковка 10 шт.)	1/2" + 3/4"	0901246
	1" + 1 1/4"	0901499
	1 1/2" + 2"	0901248
⑦ Прозрачная чаша фильтра с уплотнительным кольцом круглого сечения	1/2" + 3/4"	SK 06 T - 1/2
	1" + 1 1/4"	SK 06 T - 1 B
	1 1/2" + 2"	SK 06 T - 1 1/2
⑦ Латунная чаша фильтра с уплотнительным кольцом круглого сечения	1/2" + 3/4"	SM 06 T - 1/2
	1" + 1 1/4"	SM 06 T - 1 B
	1 1/2" + 2"	SM 06 T - 1 1/2

D 06 FH

Клапан с понижением давления со сбалансированным седлом Конфигурация высокого давления

Технические характеристики



Конструкция

Клапан с понижением давления состоит из:

- Корпуса с патрубками G 1/4" для манометра с обеих сторон
- Соединений с наружной резьбой (модификация В)
- Вкладыша клапана с диафрагмой и седлом клапана
- Фильтра с сеткой 0,16 мм
- Пружинного стакана с регулировочной ручкой
- Чаши фильтра
- Регулировочной пружины
- Манометр в комплект не входит (см. принадлежности)

Материалы

- Корпус из латуни
- Латунные резьбовые соединения
- Вкладыш клапана из высококачественного синтетического материала
- Сетчатый фильтр из нержавеющей стали
- Пружинный стакан из высококачественного синтетического материала
- Чаша фильтра из латуни
- Диафрагма NBR, армированная волокном
- Уплотнения NBR
- Регулировочная пружина из пружинной стали

Применение

Клапаны с понижением давления D 06 FH предохраняют установки от избыточного давления в системе водоснабжения. Их можно использовать в бытовых, промышленных или коммерческих установках в пределах их технических условий.

Установка клапана с понижением давления позволяет избежать повреждений, вызываемых повышенным давлением, и уменьшить расход воды. С помощью клапана с понижением давления также можно поддерживать постоянный уровень установленного давления, даже при наличии флуктуации впускного давления в широких пределах. Редукция рабочего давления и поддержание его на постоянном уровне сводит к минимуму шум потока воды в установке.

Специальные характеристики

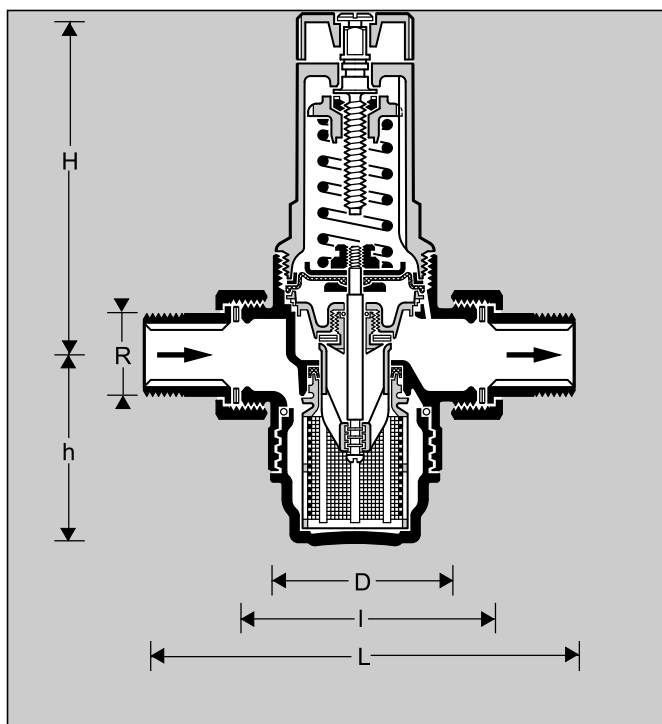
- Регулировочная ручка для установки давления
- Регулировочная пружина не находится в контакте с питьевой водой
- Вкладыш клапана сделан из высококачественного синтетического материала и полностью взаимозаменяем
- Встроенный фильтр
- Может поставляться без патрубков
- Легко модифицируется из клапана в фильтр с обратной промывкой
- Может быть дополнительно установлен впускной обратный клапан
- Выравнивание впускного давления; флуктуации впускного давления не влияют на давление на выходе
- **inService** – Уход и техническое обслуживание без демонтажа из трубопроводной системы
- Небольшой вес
- Клапан надежен и проверен

Диапазон применения

Рабочая среда	Вода и другие неагрессивные жидкости, сжатый воздух и азот
Давление на впуске	Максимум 25,0 бар
Выпускное давление	от 1,5 до 12,0 бар

Технические данные

Рабочая температура	Максимум 70 °C
Присоединительные размеры	от 1/2" до 2"



Принцип действия

Клапан с понижением давления с пружиной действует по принципу уравнивания усилий, когда усилие диафрагмы направлено против усилия регулировочной пружины. Если выпускное давление, а вместе с ним и нажим диафрагмы, уменьшается в результате забора воды, то большее давление пружины вызывает открывание клапана. Выпускное давление повышается до тех пор, пока усилия диафрагмы и пружины вновь не уравниваются.

Впускное давление не влияет на момент открывания или закрывания клапана. Поэтому флуктуации впускного давления не сказываются на выходном давлении, обеспечивая таким образом уравнивание впускного давления.

Модификации

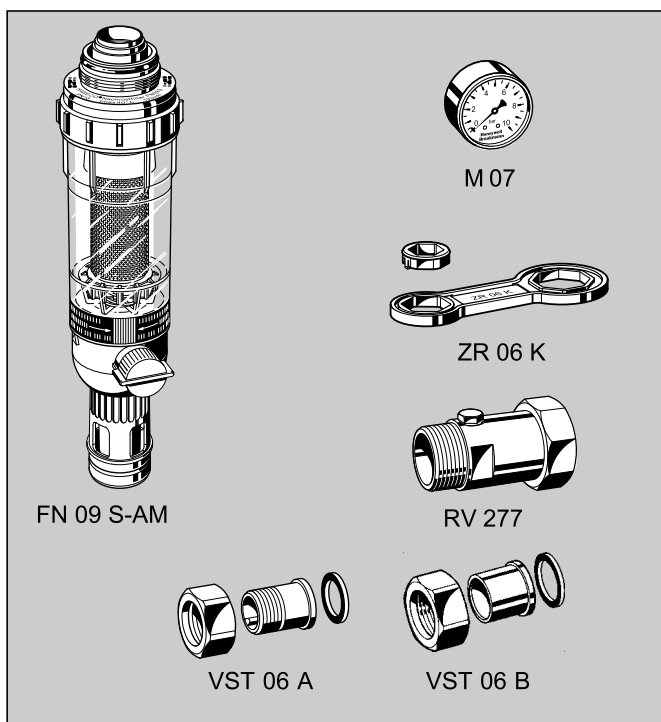
D 06 FH - ...B = Соединения с наружной резьбой, прозрачная чаша фильтра - до 70 °C

D 06 FH - ...F = Без переходников, латунная чаша фильтра - до 70 °C

Присоединительный размер

Специальные модификации поставляются по требованию

Диаметр R	1/2"	3/4"	1"	1 1/4"	1 1/2"	2"	
Условный проход DN	15	20	25	32	40	50	
Приблизительный вес (кг)	0,8	1,0	2,2	2,4	3,4	5,1	
Размеры (мм)	L	140	160	180	200	225	255
	I	80	90	100	105	130	140
	H	96	96	140	140	172	172
	h	56	56	77	77	113	113
	D	54	54	72	72	82	82
Значение коэффициента k_{vs}	2,4	3,1	7,6	9,1	12,6	12,0	
Пиковый расход (м ³ /час) согласно DIN 1988, Pt 5:							
	Бытовые установки	1,8	2,9	4,7	7,2	8,3	13,0
Коммерческие установки	1,8	3,3	5,4	8,6	13,7	21,2	



Принадлежности

FN 09 S-AM Модифицированный фильтр HABEDO®

Фильтр с обратной промывкой и с чашей из красной бронзы (до 70 °C) для преобразования в комбинированное фильтрующее устройство прежней модификации для клапанов с понижением давления D 06 FH, выпущенных после 1977 года.

M 07

Манометр

Диаметр корпуса 63 мм, резьбовое соединение сзади G 1/4".

Диапазоны давлений: 0-4, 0-10, 0-16 и 0-25 бар.

Пожалуйста, при заказе указывайте верхний предел диапазона.

ZR 06 K

Двойной накидной гаечный ключ

Для демонтажа пружинного стакана и чаши фильтра клапанов D 06 FH с присоединительными размерами R 1/2" - 2"

RV 277

Впускной обратный клапан

Для клапана D 06 FH с присоединительными размерами R 3/4" - 2"

VST 06

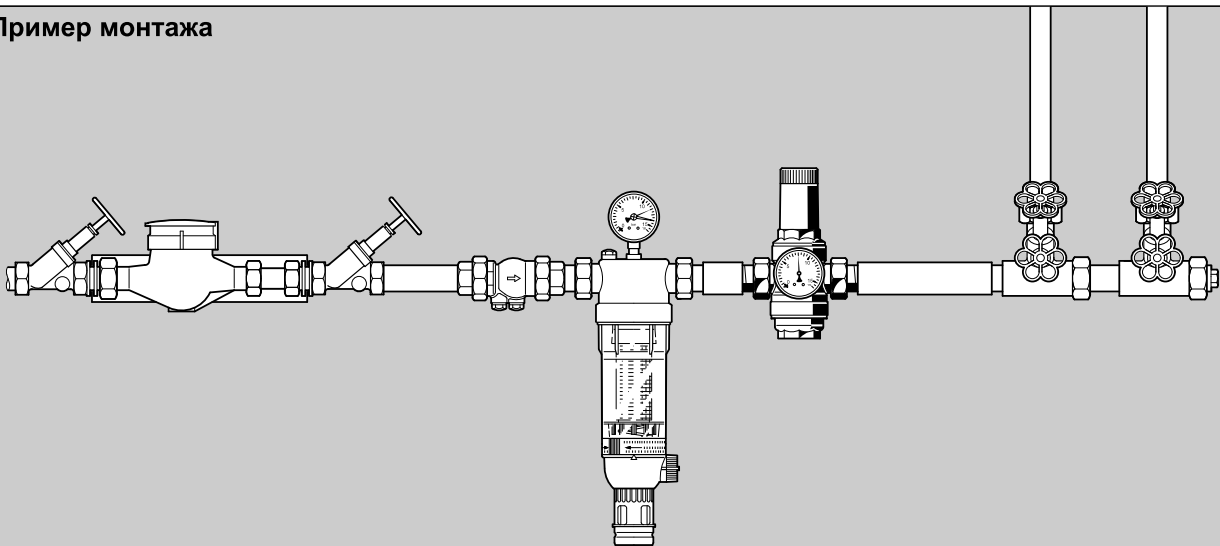
Соединительный комплект

Два резьбовых или паяных штуцера

A = Резьбовые штуцера

B = Паяные штуцера

Пример монтажа



Диаметр	R	1/2"	3/4"	1"	1 1/2"	1 1/2"	2"
W*	(мм)	55	55	55	60	70	70

* Минимальное расстояние от стены до осевой линии трубопровода

Инструкции по монтажу

- Если возможно, установите клапан на горизонтальном участке трубопровода чашей фильтра вниз
 - Это наиболее эффективное положение для чистки
- Смонтируйте запорные вентили
 - **inService** - Уход и техническое обслуживание без демонтажа из трубопровода
- Обеспечьте хороший доступ, так чтобы
 - Манометр был хорошо виден
 - Не был затруднен контроль и техническое обслуживание
- Установите клапан после фильтра тонкой очистки
 - Это позволяет максимально защитить клапан с понижением давления от загрязнения
- Если места достаточно, рекомендуется после клапана с понижением давления оставлять прямолинейный участок трубопровода длиной, равной по крайней мере пятикратному номинальному размеру клапана с понижением давления.

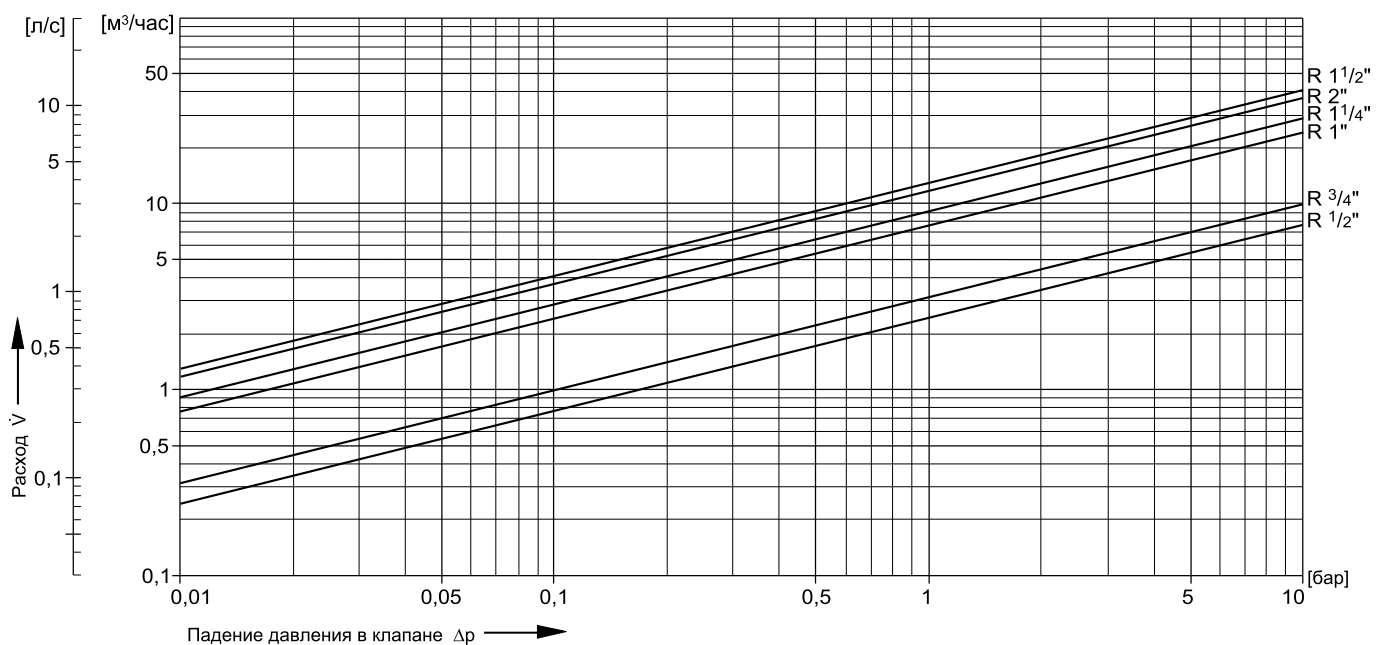
Типичные способы применения

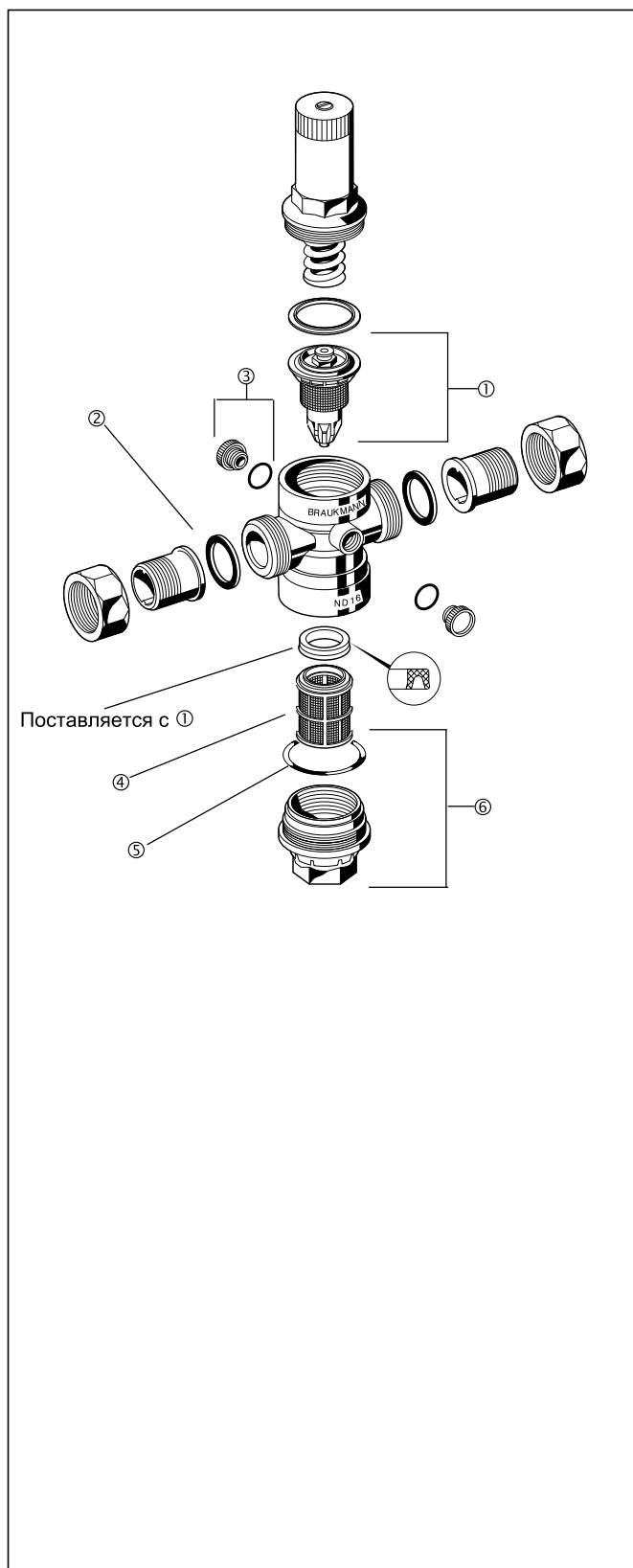
Клапаны с понижением давления D 06 FH пригодны для бытовых, промышленных и коммерческих установок в пределах их технических условий.

Клапаны с понижением давления следует устанавливать:

- Если статическое давление превышает максимально допустимое для данной системы значение
- Если при использовании системы повышения давления требуется несколько зон давления (клапаны с понижением давления на каждом этаже здания)
- Если требуется устранить флуктуации давления в оборудовании, находящемся ниже по направлению потока воды
- Для достижения постоянного уровня впускного и выпускного давления в оборудованных насосом системах повышения давления

Диаграмма коэффициента k_{VS}





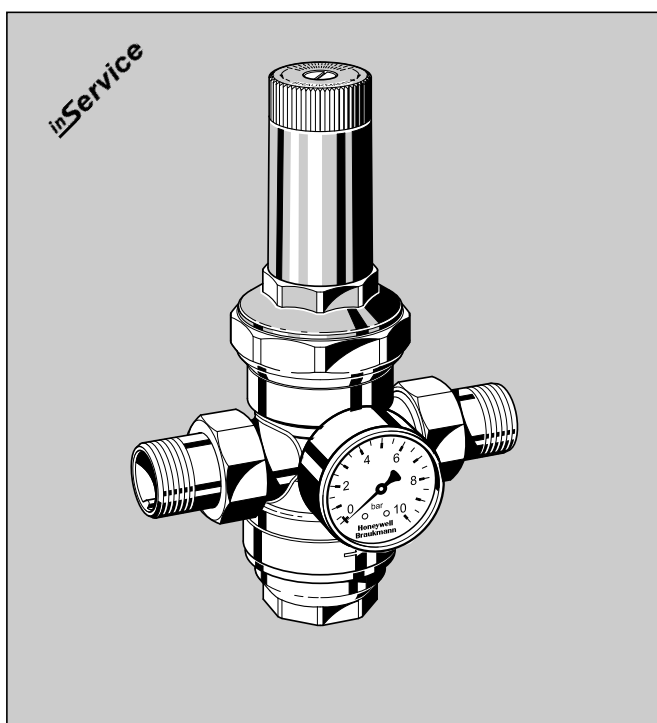
Запасные части для клапанов с понижением давления D 06 FH (Начиная с 1997 года)

Наименование	Номинальный размер	№ детали
① Ремкомплект в сборе	1/2" + 3/4"	D 06 FA - 1/2
	1" + 1 1/4"	D 06 FA - 1A
	1 1/2" + 2"	D 06 FA - 1 1/2
② Кольцо-прокладка (упаковка из 10 шт.)	1/2"	0901443
	3/4"	0901444
	1"	0901445
	1 1/4"	0901446
	1 1/2"	0901447
	2"	0901448
③ Пробка-заглушка с уплотнительным кольцом круглого сечения R 1/4" (упаковка 5 шт.)	1/2" - 2"	S 06 K - 1/4
④ Сменный вкладыш фильтра	1/2 + 3/4"	ES 06 F - 1/2
	1" + 1 1/4"	ES 06 F - 1A
	1 1/2" + 2"	06 F - 1 1/2
⑤ Уплотнительное кольцо круглого сечения (упаковка 10 шт.)	1/2 + 3/4"	0901246
	1" + 1 1/4"	0901247
	1 1/2" + 2"	0901248
⑥ Латунная чаша фильтра с уплотнительным кольцом круглого сечения	1/2 + 3/4"	SM 06 T - 1/2
	1" + 1 1/4"	SM 06 T - 1A
	1 1/2" + 2"	SM 06 T - 1 1/2

D 06 FN

Клапан с понижением давления со сбалансированным седлом Конфигурация низкого давления

Технические характеристики



Конструкция

Клапан с понижением давления состоит из:

- Корпуса с патрубками G 1/4" для манометра с обеих сторон
- Соединений с наружной резьбой (модификация В)
- Вкладыша фильтра с диафрагмой и седлом клапана
- Фильтра с сеткой 0,16 мм
- Пружинного стакана с регулировочной ручкой
- Чаши фильтра
- Регулировочной пружины
- Манометр в комплект не входит (см. принадлежности)

Материалы

- Корпус из латуни
- Латунные резьбовые соединения
- Вкладыш клапана из высококачественного синтетического материала
- Сетчатый фильтр из нержавеющей стали
- Пружинный стакан из высококачественного синтетического материала
- Чаша фильтра из латуни
- Диафрагма NBR, армированная волокном
- Уплотнения NBR
- Регулировочная пружина из пружинной стали

Применение

Клапаны с понижением давления D 06 FN предохраняют установки от избыточного давления в системе водоснабжения. Их можно использовать в бытовых, промышленных или коммерческих установках в пределах их технических условий.

Установка клапана с понижением давления позволяет избежать повреждений, вызываемых повышенным давлением, и уменьшить расход воды. С помощью клапана с понижением давления также можно поддерживать постоянный уровень установленного давления, даже при наличии флуктуации впускного давления в широких пределах. Редукция рабочего давления и поддержание его на постоянном уровне сводит к минимуму шум потока воды в установке.

Специальные характеристики

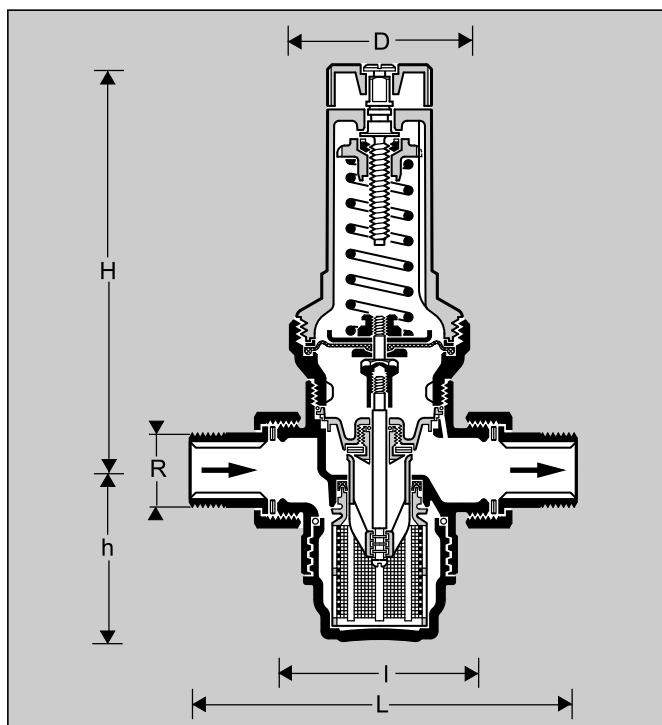
- Регулировочная ручка для установки давления
- Регулировочная пружина не находится в контакте с питьевой водой
- Вкладыш клапана сделан из высококачественного синтетического материала и полностью взаимозаменяем
- Встроенный фильтр
- Может поставляться без патрубков
- Легко модифицируется из клапана в фильтр с обратной промывкой
- Может быть дополнительно установлен впускной обратный клапан
- Выравнивание впускного давления; флуктуации впускного давления не влияют на давление на выходе
- **inService** – Уход и техническое обслуживание без демонтажа из трубопроводной системы
- Небольшой вес
- Клапан надежен и проверен

Диапазон применения

Рабочая среда	Вода и другие неагрессивные жидкости, сжатый воздух и азот
Давление на впуске	Максимум 25,0 бар
Выпускное давление	от 0,5 до 2,0 бар

Технические данные

Рабочая температура	Максимум 70 °C
Присоединительные размеры	от 1/2" до 2"



Принцип действия

Клапан с понижением давления с пружиной действует по принципу уравнивания усилий, когда усилие диафрагмы направлено против усилия регулировочной пружины. Если выпускное давление, а вместе с ним и нажим диафрагмы, уменьшается в результате забора воды, то большее давление пружины вызывает открывание клапана. Выпускное давление повышается до тех пор, пока усилия диафрагмы и пружины вновь не уравниваются.

Впускное давление не влияет на момент открывания или закрывания клапана. Поэтому флуктуации впускного давления не сказываются на выходном давлении, обеспечивая таким образом уравнивание впускного давления.

Модификации

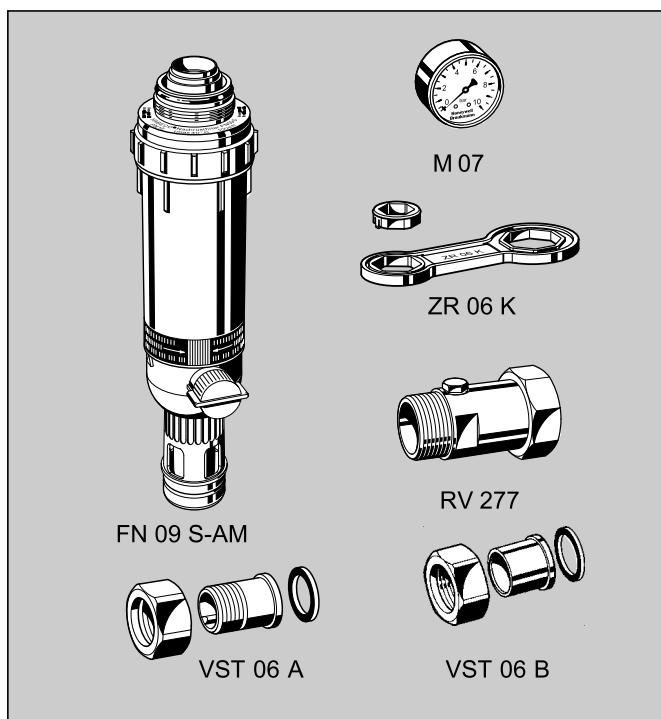
D 06 FN - ...B = Соединения с наружной резьбой, прозрачная чаша фильтра - до 70 °C

D 06 FN - ...F = Без переходников, латунная чаша фильтра - до 70 °C

Присоединительный размер

Специальные модификации поставляются по требованию

Диаметр	R	1/2"	3/4"	1"	1 1/4"	1 1/2"	2"
Условный проход	DN	15	20	25	32	40	50
Приблизительный вес (кг)		1,4	1,6	2,4	2,8	4,4	5,6
Размеры (мм)	L	140	160	180	200	225	255
	l	80	90	100	105	130	140
	H	148	148	185	185	210	210
	h	56	56	77	77	113	113
	D	73	73	83	83	102	102
Значение коэффициента k_{vs}		2,4	3,1	7,6	9,1	12,6	12,0
Пиковый расход (м ³ /час) согласно DIN 1988, Ч. 5:							
	Бытовые установки	1,8	2,9	4,7	7,2	8,3	13,0
Коммерческие установки	1,8	3,3	5,4	8,6	13,7	21,2	



Принадлежности

FN 09 S-AM Модифицированный фильтр HABEDO®

Фильтр с обратной промывкой и с чашей из красной бронзы (до 70 °C) для преобразования в комбинированное фильтрующее устройство прежней модификации для клапанов с понижением давления D 06 FN, выпущенных после 1977 года.

M 07

Манометр

Диаметр корпуса 63 мм, резьбовое соединение сзади G 1/4".

Диапазоны давлений: 0-4, 0-10, 0-16 и 0-25 бар.

Пожалуйста, при заказе указывайте верхний предел диапазона.

ZR 06 K

Двойной накидной гаечный ключ

Для демонтажа пружинного стакана и чаши фильтра клапанов D 06 FN с присоединительными размерами R 1/2" - 2"

RV 277

Впускной обратный клапан

Для клапана D 06 FN с присоединительными размерами R 3/4" - 2"

VST 06

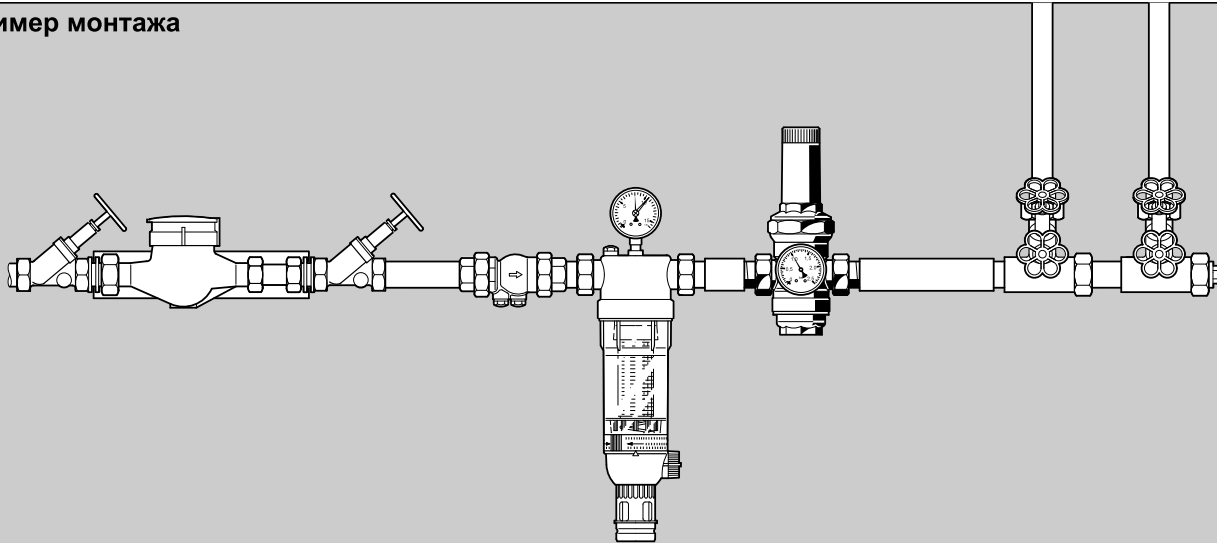
Соединительный комплект

Два резьбовых или паяных штуцера

A = Резьбовые штуцера

B = Паяные штуцера

Пример монтажа



Диаметр	R	1/2"	3/4"	1"	1 1/2"	1 1/2"	2"
W*	(мм)	55	55	55	60	70	70

* Минимальное расстояние от стены до осевой линии трубопровода

Инструкции по монтажу

- Если возможно, установите клапан на горизонтальном участке трубопровода чашей фильтра вниз
 - Это наиболее эффективное положение для чистки
- Смонтируйте запорные вентили
 - **inService** - Уход и техническое обслуживание без демонтажа из трубопровода
- Обеспечьте хороший доступ, так чтобы
 - Манометр был хорошо виден
 - Не был затруднен контроль и техническое обслуживание
- Установите клапан после фильтра тонкой очистки
 - Это позволяет максимально защитить клапан с понижением давления от загрязнения
- Если места достаточно, рекомендуется после клапана с понижением давления оставлять прямолинейный участок трубопровода длиной, равной по крайней мере пятикратному номинальному размеру клапана с понижением давления.

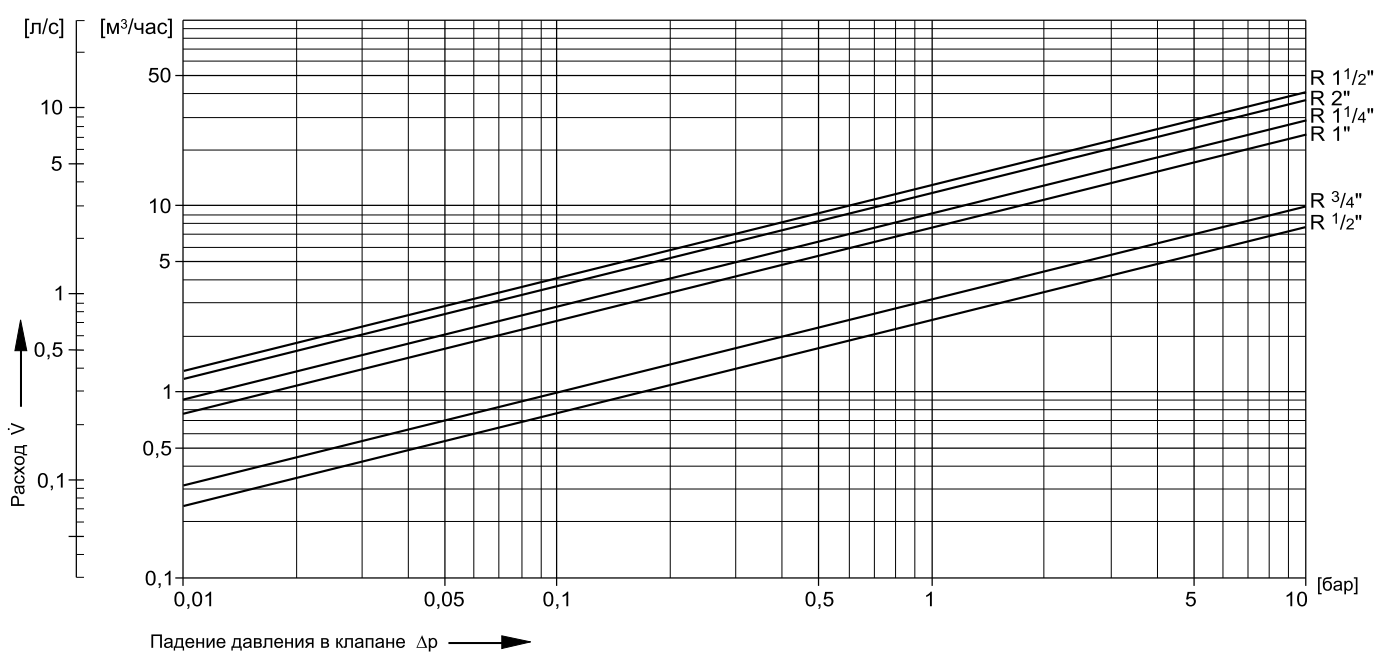
Типичные способы применения

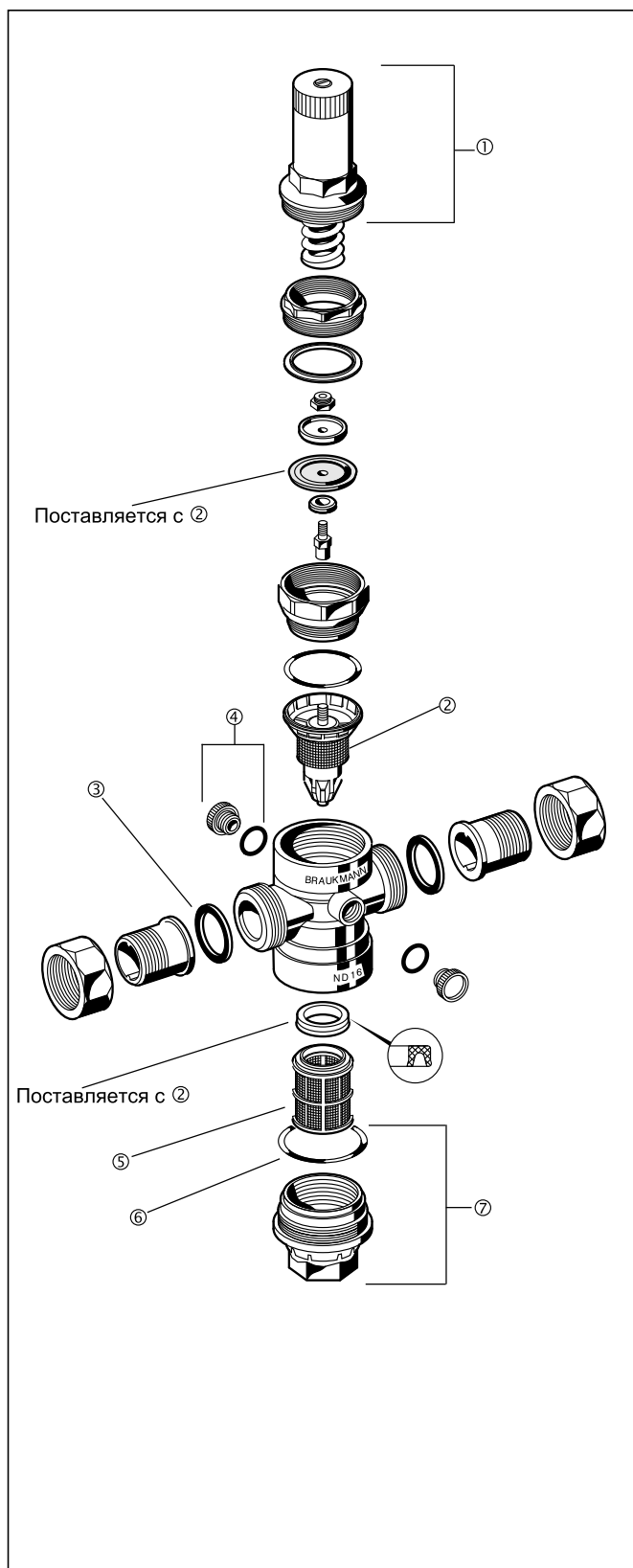
Клапаны с понижением давления D 06 FN пригодны для бытовых, промышленных и коммерческих установок всех видов в пределах их технических условий.

Клапаны с понижением давления следует устанавливать:

- Если статическое давление превышает максимально допустимое для данной системы значение
- Если при использовании системы повышения давления требуется несколько зон давления
- Если требуется устранить флуктуации давления в оборудовании, находящемся ниже по направлению потока воды
- Для достижения постоянного уровня впускного и выпускного давления в оборудованных насосом системах повышения давления

Диаграмма коэффициента K_{VS}



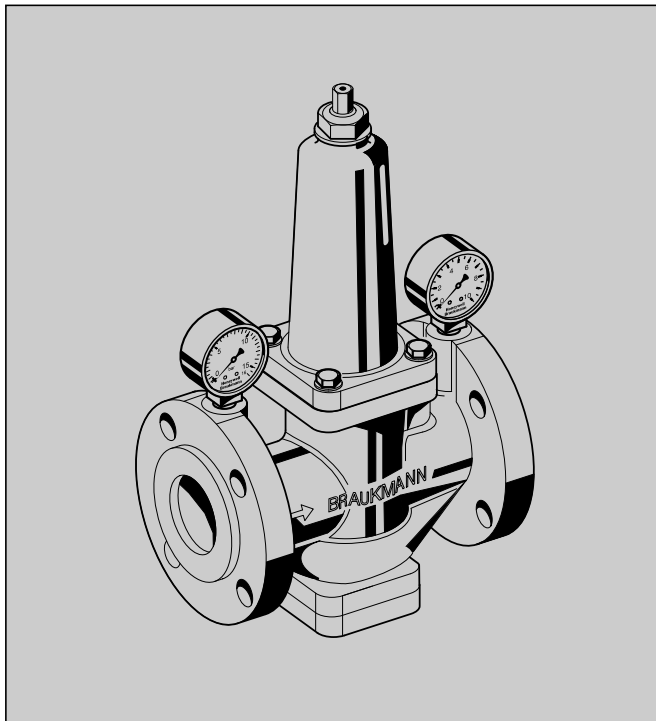


Запасные части для клапанов с понижением давления D 06 FN (Начиная с 1997 года)

Наименование	Номинальный размер	№ детали
① Пружинный стакан в сборе	1/2" + 3/4"	0900153
	1" + 1 1/4"	0900154
	1 1/2" + 2"	0900229
② Ремкомплект в сборе (без фильтра)	1/2" + 3/4"	D 06 FA – 1/2
	1" + 1 1/4"	D 06 FA – 1
	1 1/2" + 2"	D 06 FA – 1 1/2
③ Кольцо-прокладка (упаковка из 10 шт.)	1/2"	0901443
	3/4"	0901444
	1"	0901445
	1 1/4"	0901446
	1 1/2"	0901447
2"	0901448	
④ Пробка-заглушка с уплотнительным кольцом круглого сечения R 1/4" (упаковка 5 шт.)	1/2" – 2"	S 06 K – 1/4
⑤ Сменный вкладыш фильтра	1/2 + 3/4"	ES 06 F – 1/2
	1" + 1 1/4"	ES 06 F - 1A
	1 1/2" + 2"	06 F - 1 1/2
⑥ Уплотнительное кольцо круглого сечения (упаковка 10 шт.)	1/2 + 3/4"	0901246
	1" + 1 1/4"	0901247
	1 1/2" + 2"	0901248
⑦ Латунная чаша фильтра с уплотни- тельным кольцом круглого сечения	1/2 + 3/4"	SM 06 T – 1/2
	1" + 1 1/4"	SM 06 T - 1A
	1 1/2" + 2"	SM 06 T – 1 1/2

Клапан понижения давления со сбалансированным седлом Стандартная конфигурация

Технические характеристики



Конструкция

- Клапан понижения давления состоит из следующих частей:
- Корпус с PN 16 для D15P с фланцами DIN 2533
- Корпус с PN 25 для D17P с фланцами DIN 2534
- Крышка с регулировочной пружиной
- Регулировочная пружина
- Система клапана в комплекте с мембраной
- Манометры

Материалы

- Чугунный корпус
- Чугунная крышка пружины
- Бронзовое седло клапана
- Бронзовая направляющая клапана
- Конус - до DN 150: латунь
- до DN 200: сталь
- Мембрана из EPDM
- Буртик уплотнения из NBR
- Прокладки из NBR
- Регулировочная пружина из пружинной стали
- Винты и гайки из нержавеющей стали

Применение

Клапаны понижения давления D15P/D17P предохраняют установки от избыточного давления со стороны питающего источника.

Установка клапана понижения давления предотвращает выход из строя оборудования вследствие превышения давления и уменьшает расход воды. Установленное давление также остается постоянным, даже в случае значительных колебаний давления на входе. Снижение рабочего давления и поддержание его на постоянном уровне сводит к минимуму шум потока воды в установке.

Специальные характеристики

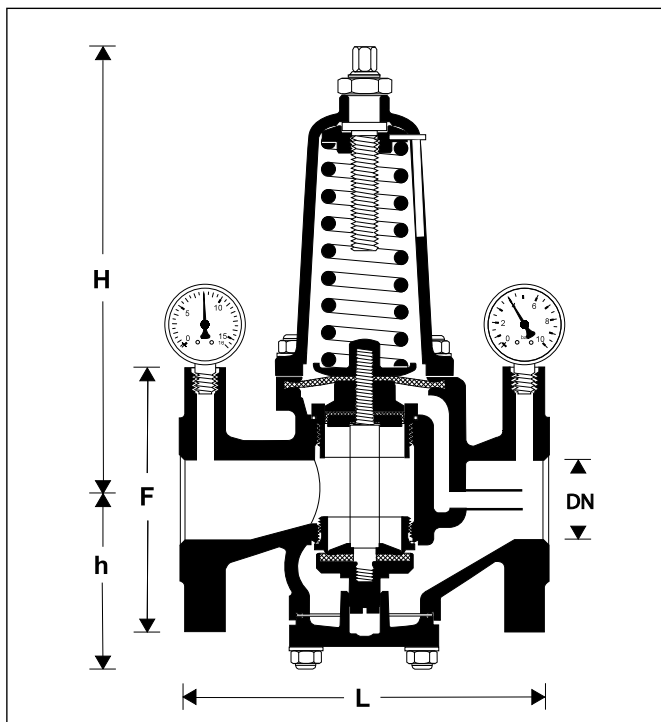
- Неподнимающийся винт для регулирования выходного давления и индикатор положения винта на крышке (кроме диаметра 200 мм)
- Регулировочная пружина не соприкасается с водой
- **inService** - Уход и техобслуживание не требуют демонтажа клапана из трубопровода
- С манометрами на входе и на выходе (DN 50-DN 150) или с одним манометром на выходе (DN 200)
- Уравновешивание давления на входе - колебания давления на входе не влияют на выходное давление
- Внутреннее и наружное специальное порошковое покрытие, физиологически и токсично безопасное
- Надежная и проверенная конструкция

Диапазон применения

Среда	Вода, сжатый воздух, не содержащий масел и азот	
Входное давление	Максимальное - для D15P - 16.0 бар для D17P - 25.0 бар	
Выходное давление	1.5 - 8.0 бар	DN 50 - 150 mm
	1.5 - 6.0 бар	DN 200 mm

Технические данные

Рабочая температура	Максимальная 70 °C
Минимальное падение давления	1.0 бар
Давление на мембрану	Максимальное 9.0 бар
Размеры	DN 50 - DN 200



Принцип действия

Подпружиненные клапаны понижения давления действуют по принципу выравнивания усилий. Усилие мембраны противодействует усилию регулировочной пружины. Если давление на выходе и, следовательно, усилие мембраны ослабевает вследствие вытекания воды, большее по величине усилие пружины откроет клапан. Тогда давление на выходе будет возрастать до тех пор, пока усилия мембраны и регулировочной пружины снова не будут уравновешены.

Давление на входе не влияет на открывание и закрывание клапана. Вследствие этого, колебания давления на входе не влияют на значение давления на выходе, обеспечивая тем самым уравнивание давления на входе.

Заказной номер

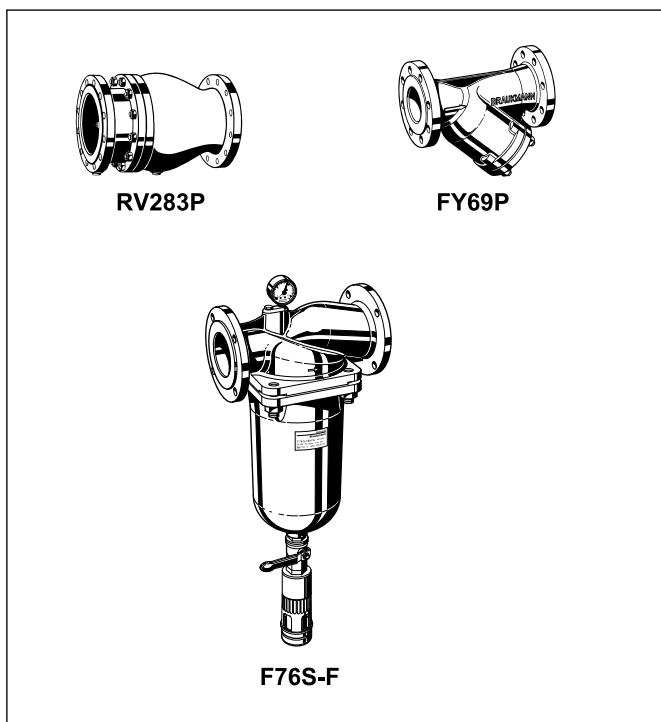
D15P- ... A = C PN 16 фланцами для DIN 2533

и BS 4504, чугунный корпус

Специальные модификации по отдельному заказу

Размер присоединения

Размер (мм)	DN	50	125	150	200
Вес	приблизит. (кг)	16.2	103	150	408
Размеры	(мм)				
	L	230	400	480	600
	H	282	487	573	1200
	h	106	210	248	305
F	165	250	285	340	
k_{VS} -значение	(куб.м/час)	28	180	250	380



Принадлежности

RV283P Обратный клапан

Корпус из черного чугуна, с порошковым покрытием внутри и снаружи. DIN/DVGW проверено в обязательном порядке для DN 65, DN 80 и DN 100

FY69P/ FY71P Сетчатый фильтр

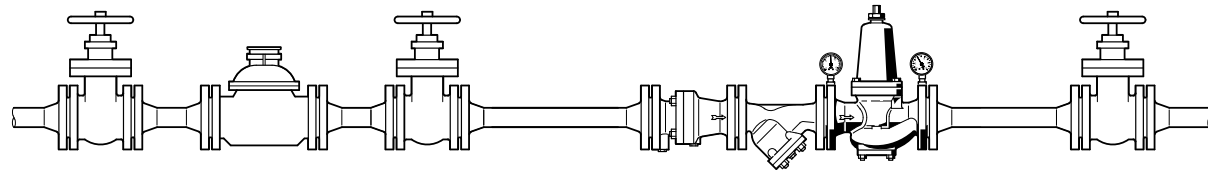
FY69P - с двойной сеткой и корпусом из черного чугуна (для D15P)
FY71P - с тройной сеткой и корпусом из стали (для D17P)

A = Размер ячейки сетки примерно 0.5 мм

F76S-F Самопромывающийся фильтр

Корпус и колба сетки из красной бронзы. Размеры с DN 65 до DN 100, с размером ячейки фильтрующей сетки: 20, 50, 100, 200, 300 или 500 мкм

Пример монтажа



Размер подсоединения DN	50	65	80	100	125	150	200
W* (мм)	100	120	130	145	165	180	220

*минимальное расстояние от стены до оси трубопровода

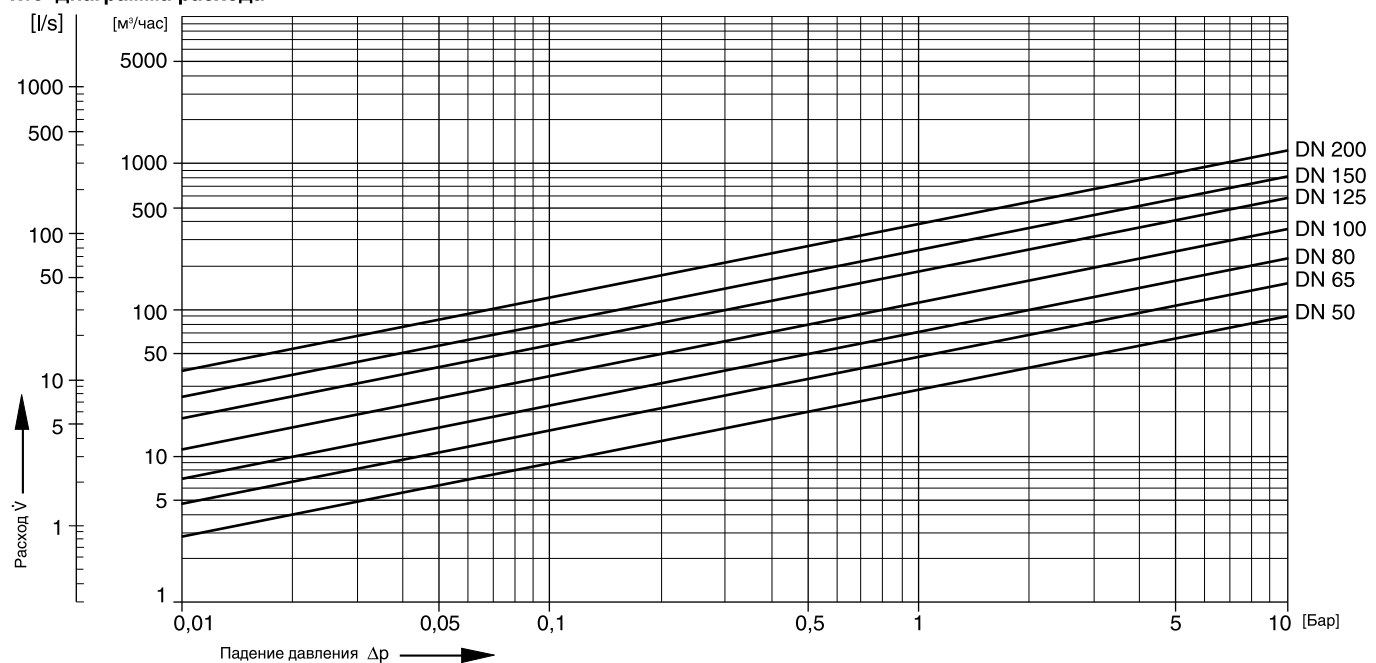
Руководство по установке

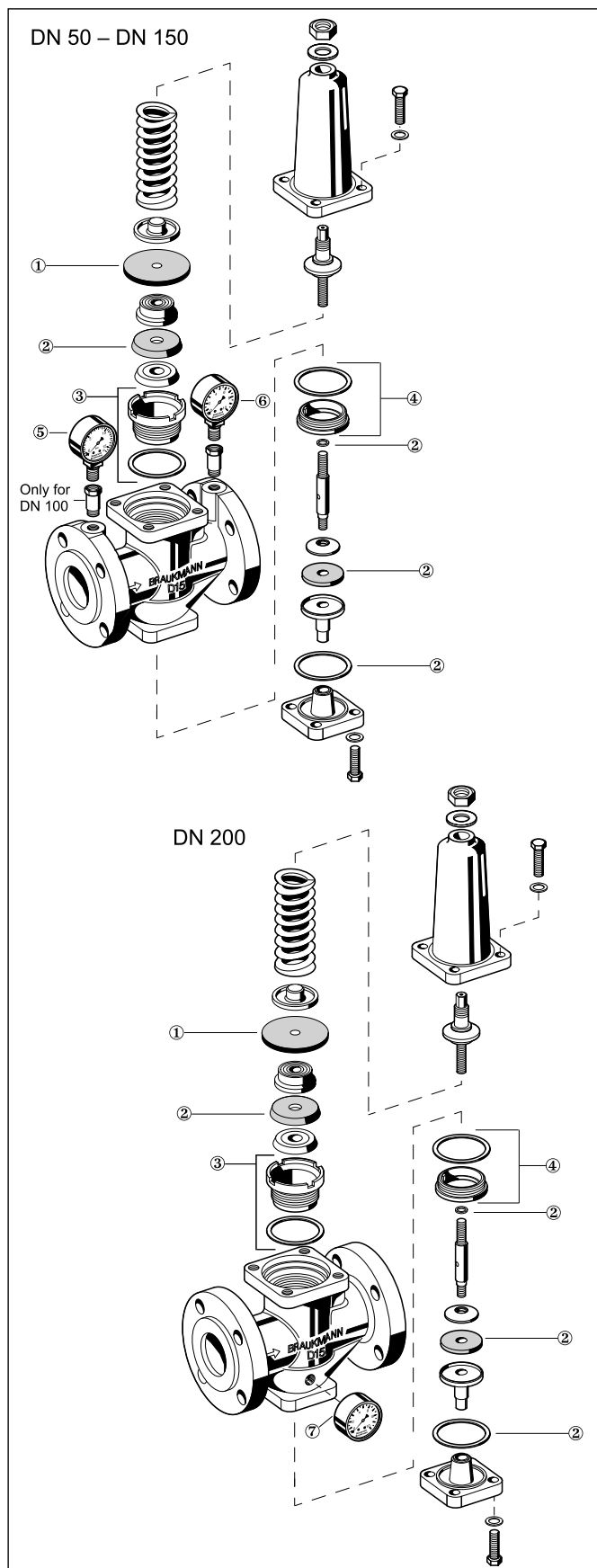
- Рекомендуется устанавливать на горизонтальный трубопровод крышкой пружины вверх. Вертикальная установка требует дополнительного обслуживания и слегка изменяет настройку давления.
- Установить запорные вентили
 - Это позволит **inService** - обслуживать и ремонтировать клапан не снимая его с трубопровода.
- Обеспечить свободный доступ
 - Упростит обслуживание и осмотр
 - Манометры должны быть хорошо видны
- Установить перед клапаном фильтр
 - Клапан должен быть надежно защищен от грязи
- Рекомендуется предусмотреть прямой участок трубопровода после клапана, равный примерно пяти диаметрам клапана.

Типичные примеры применения

- D15P/ D17P клапан понижения давления устанавливается в многоквартирных домах, промышленных и коммерческих зданиях в пределах технической необходимости. Клапан понижения давления должен быть установлен:
 - Если статическое давление превышает максимально допустимое давление для данной системы
 - Если при использовании повышения давления необходимо наличие нескольких зон с разным давлением (понижение давления на каждом этаже)
 - Если необходимо избежать колебаний давления
 - Для достижения необходимого давления на входе и выходе при повышении давления с помощью насоса
 - Для снижения расхода

Kvs -диаграмма расхода



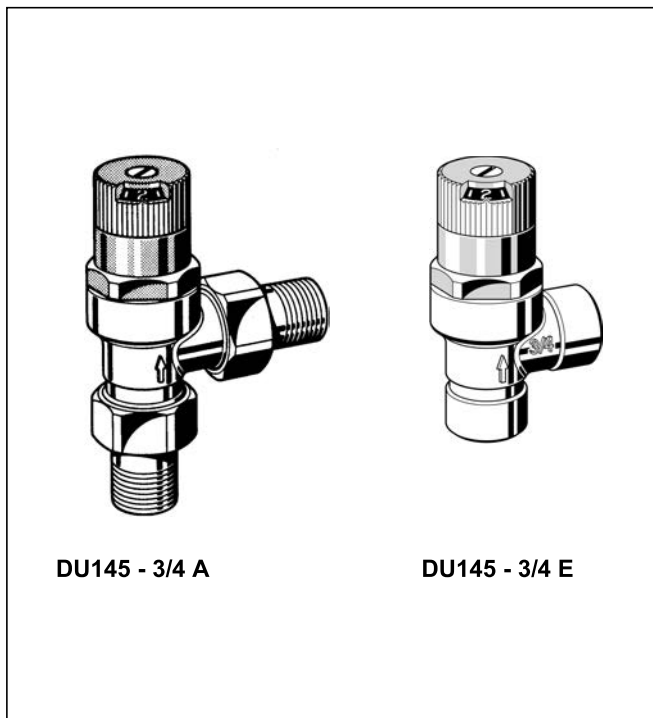


Зпасные часьти для D15P/ D17P клапанов понижения давления (начиная с 2003 года)

Описание	Размер	Название детали
① Мембрана	DN 50	5707300
	DN 65	5707400
	DN 80	5707500
	DN 100	5707600
	DN 125	5707700
	DN 150	5707800
	DN 200	5707900
② Уплотнения	DN 50	0901353
	DN 65	0901354
	DN 80	0901355
	DN 100	0901356
	DN 125	0901357
	DN 150	0901358
	DN 200	0901359
③ Направляющая втулка с уплотнением	DN 50	0900255
	DN 65	0900256
	DN 80	0900257
	DN 100	0900258
	DN 125	0900259
	DN 150	0900260
	DN 200	0900261
④ Направляющая втулка с уплотнением	DN 50	0900247
	DN 65	0900248
	DN 80	0900249
	DN 100	0900250
	DN 125	0900251
	DN 150	0900252
	DN 200	0900253
⑤ Манометр		M38M-A16
⑥ Манометр		M38M-A10
⑦ Манометр (только для размера DN 200)		M07M-A10

Автоматический клапан перепускной и перепада давления с индикатором перепада давления

Технические характеристики



DU145 - 3/4 A

DU145 - 3/4 E

Конструкция

Автоматический клапан перепускной и перепада давления состоит из:

- Корпуса - Модель А с фитингами
Модель В со внутренней резьбой
- Крышки пружины
- Регулировочной ручки с индикаторной шкалой настройки
- Диска клапана
- Пружины

Материалы

- Неполированный прессованный латунный корпус
- Латунные фитинги (Модель А)
- Крышка пружины из высококачественного синтетического материала
- Регулировочная ручка из высококачественного синтетического материала
- Диск клапана из высококачественного синтетического материала
- Пружина из нержавеющей стали
- Уплотнения из EPDM

Применение

Автоматический клапан перепускной и перепада давления DU145 используется для поддержания постоянного перепада давления в отопительной системе. Он понижает шумы потока в системе особенно при закрытии термостатических радиаторных клапанов. Температура в обратной трубе котла повышается, и это приводит к снижению уровня коррозии, вызванной конденсацией дымового газа. Кроме того, если радиаторные клапаны закрыты, он поддерживает расход на температурном датчике, установленном на котле, обеспечивая тем самым нормальное функционирование внешних устройств компенсации температуры. В газовых водонагревателях он обеспечивает минимальную циркуляцию потока при закрытых термостатах или радиаторных клапанах.

Специальные характеристики

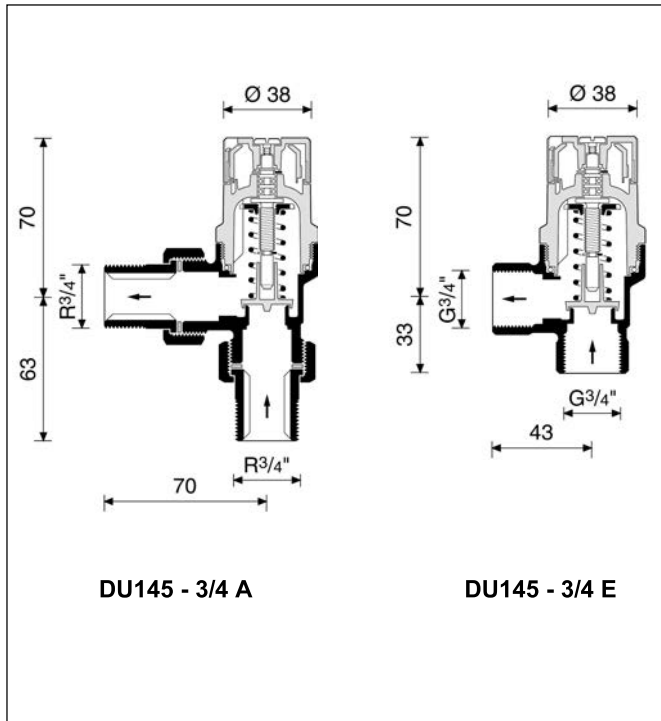
- Простота установки между подающим и обратным трубопроводами
- Минимизированные шумы потока
- Не требуются внешние регуляторы
- Возможность точного регулирования перепада давления
- Для установки требуемого перепада давления достаточно повернуть регулировочную ручку
- Настройка видна непосредственно на индикаторной шкале
- Препятствует коррозии котла
- Значение настройки в метрах водяного столба
- Проверен и опробован

Диапазон применения

Среда	Вода, сжатый воздух, не содержащий масел и азот	
Входное давление	Максимальное - для D15P - 16.0 бар для D17P - 25.0 бар	
Выходное давление	1.5 - 8.0 бар	DN 50 - 150 mm
	1.5 - 6.0 бар	DN 200 mm

Технические данные

Среда	Горячая вода
Для систем с производительностью приблизительно до	70 кВт
Рабочая температура	110 °C
Рабочее давление	Макс. 3.0 бара
Перепад давления	Регулируется в диапазоне 0.1...0.6 бара Устанавливается производителем на значение 0.2 бара
Размер соединения	3/4"



Принцип действия

При равном давлении на входном и выходном канале клапан закрыт. Диск клапана под действием пружины давит на седло клапана. При наличии перепада давления между входным и выходным каналами на диск клапана действует сила, противоположная направлению действия пружины. Если эта сила превышает силу пружины, клапан начинает открываться пропорционально увеличению перепада давления и поддерживает постоянный байпасный расход, как это отображено на диаграмме расхода.

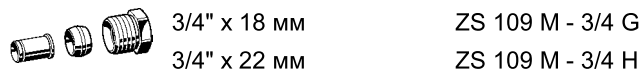
Модели

DU145 - 3/4 A = с резьбовыми соединительными деталями R 3/4"
 DU145 - 3/4 E = с внутренней резьбой G 3/4"

№ детали	kvs-value	D	d
DU145 - 3/4 A	3/4"	-	A
DU145 - 3/4 E	-	3/4"	E

Комплекующие детали для DU145 - 3/4 E

Компрессионное кольцо с соединительной гайкой

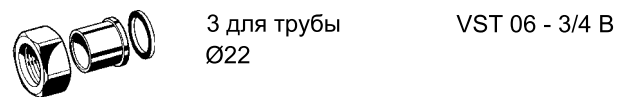


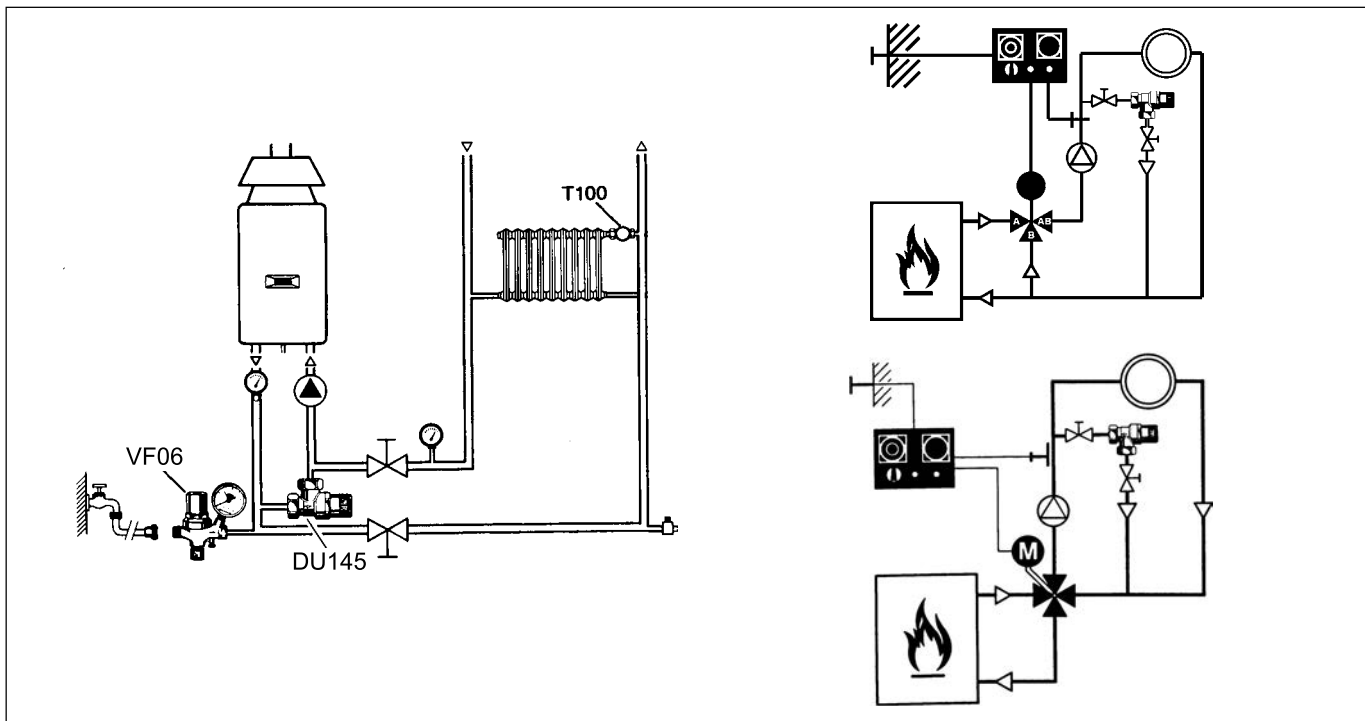
2 компрессионных кольца с соединительными гайками и опорными втулками



Комплекующие детали для DU145 - 3/4 A

Комплект соединительных деталей под пайку (включает в себя 2 хвостовика под пайку, 2 контргайки и 2 кольцевых уплотнения)





Руководящие инструкции по установке

- Простая установка между подающей и обратной трубами
- Не требуются внешние регуляторы
- Не подходит для систем центрального отопления
- В целях удобства обслуживания рекомендуется с двух сторон перепускного клапана установить запорные клапаны

Типовые применения

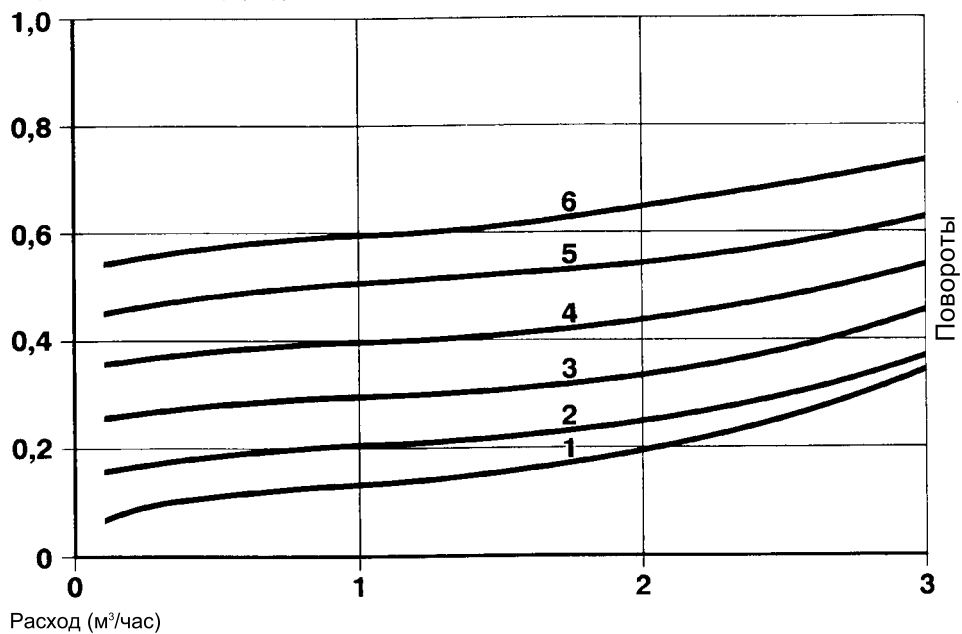
Автоматические клапаны перепускные и перепада давления используются в системах отопления для поддержания постоянного перепада давления и минимизации шумов потока..

DU145 может быть установлен:

- В системах отопления с трехходовыми смесительными клапанами
- В системах отопления с четырехходовыми смесительными клапанами
- В газовых системах отопления с циркуляцией горячей воды

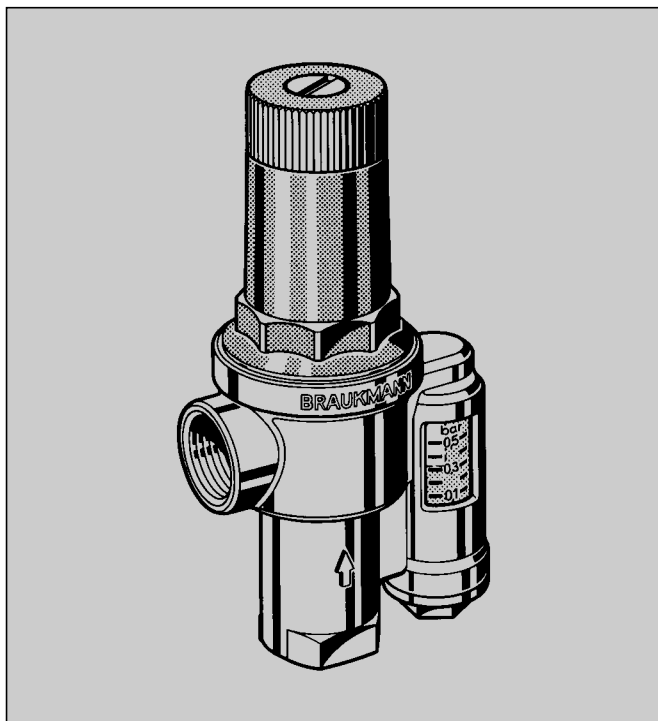
Диаграмма расхода

Перепад давления Δp (бар)



Автоматический клапан перепускной и перепада давления с индикатором перепада давления

Технические характеристики



Конструкция

Автоматический клапан перепускной и перепада давления состоит из:

- Корпуса с входным и выходным каналом с внутренней резьбой
- Крышки пружины
- Индикаторной трубки для отображения перепада давления
- Устройства регулирования
- Диска клапана
- Пружины

Материалы

- Неполированный латунный корпус
- Крышка пружины из высококачественного синтетического материала
- Композиционная стеклянная индикаторная трубка (индикаторная трубка из высокопрочного стекла и предохранительная вставка из синтетического материала)
- Регулировочная ручка из высококачественного синтетического материала
- Латунный диск клапана
- Пружина из нержавеющей стали
- Уплотнения из EPDM

Применение

Автоматический клапан перепускной и перепада давления DU146 используется для поддержания постоянного перепада давления в отопительной системе. Он понижает шум потока в системе особенно при закрытии термостатических радиаторных клапанов. Температура в обратной трубе котла повышается, и это приводит к снижению уровня коррозии, вызванной конденсацией дымового газа. Кроме того, если радиаторные клапаны закрыты, он поддерживает расход на температурном датчике, установленном на котле, обеспечивая тем самым нормальное функционирование внешних устройств компенсации температуры. В газовых водонагревателях он обеспечивает минимальную циркуляцию потока при закрытых термостатах или радиаторных клапанах.

Свойства

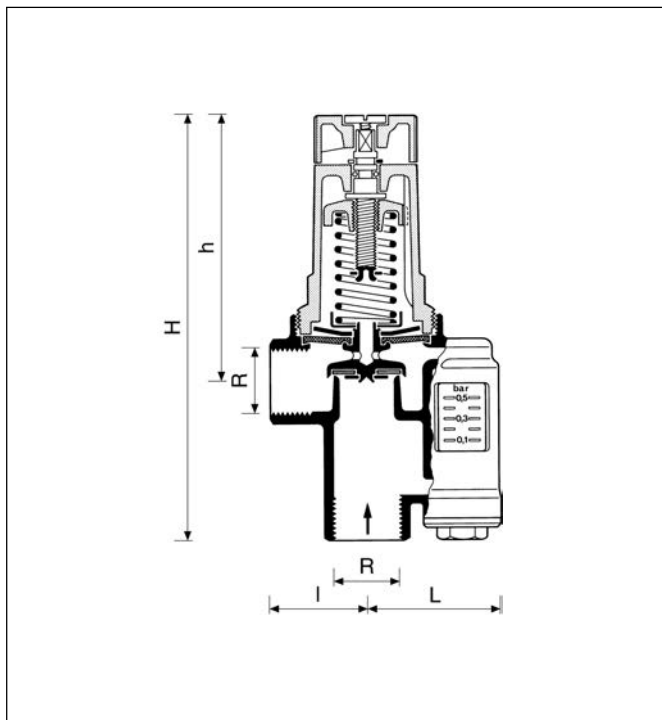
- Простота установки между подающим и обратным трубопроводами
- Минимизированные шумы потока
- Не требуются внешние регуляторы
- Возможность точного регулирования перепада давления
- Простота настройки с помощью встроенного индикатора перепада давления
- Препятствует коррозии котла
- Значение настройки в метрах водяного столба
- Проверен и опробован

Диапазон применения

Для водяных систем отопления с нагнетанием воды с помощью насоса

Технические данные

Среда	Горячая вода
Рабочая температура	110 °C
Рабочее давление	Макс. 3.0 бара
Перепад давления	Регулируется в диапазоне 0.05...0.5 бара Устанавливается производителем на значение 0.2 бара
Размер соединения	3/4" и 1 1/4"



Функционирование

При равном давлении на входном и выходном канале клапан закрыт. Диск клапана под действием пружины давит на седло клапана. При наличии перепада давления между входным и выходным каналами на диск клапана действует сила, противоположная направлению действия пружины. Если эта сила превышает силу пружины, клапан начинает открываться пропорционально увеличению перепада давления и поддерживает постоянный байпасный расход, как это отображено на диаграмме расхода.

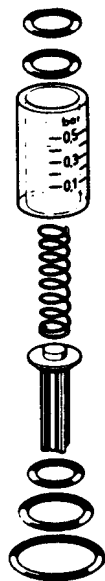
Модели

A = Стандартная модель
 Специализированные модели поставляются по отдельному запросу

Тип R	Размеры				Для установок 90/70 до		№ заказа
	L	I	H	h	производительность кВт	приблизительно ккал/час	
3/4"	36	50	160	100	70	60 000	DU146-3/4 A
1 1/4"	51	58	213	155	232	200 000	DU146-1 1/4 A

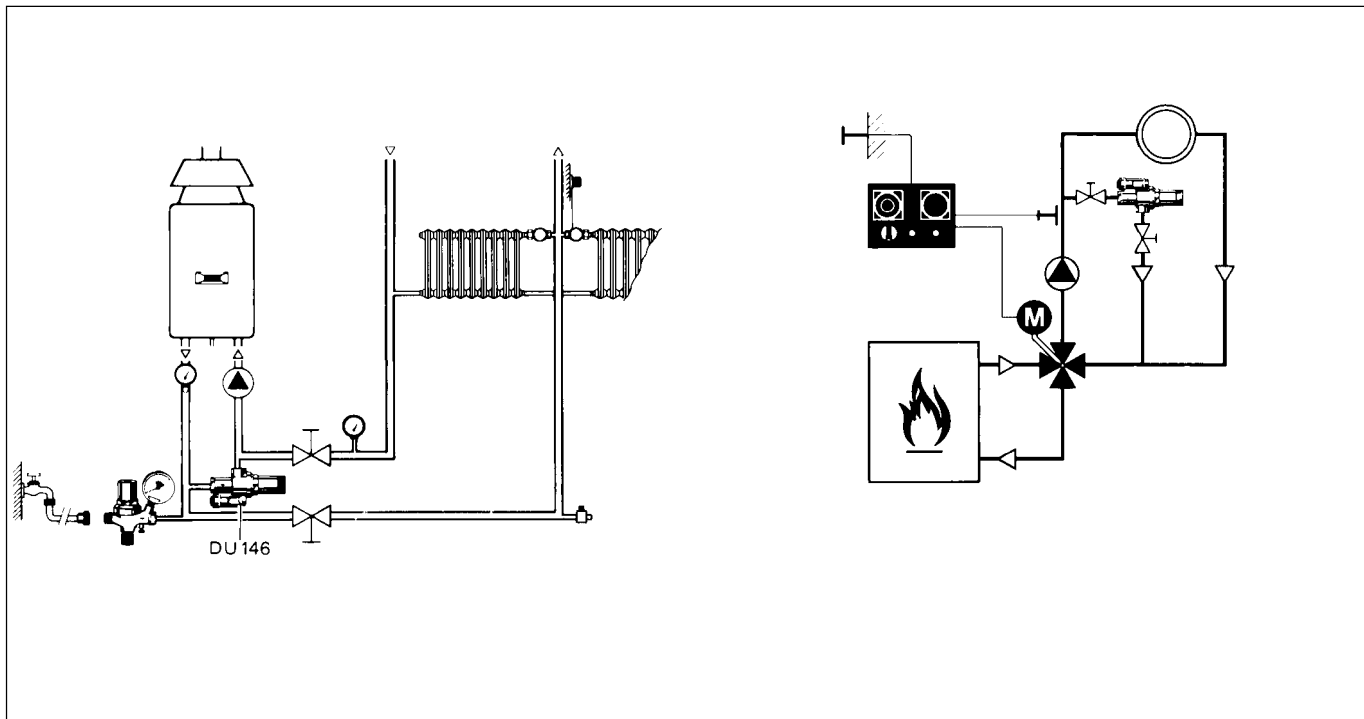
Вспомогательное оборудование

Комплект индикаторной трубки



Для клапана перепускного и перепада давления DU146. Включает в себя: индикаторную трубку, внутреннюю трубку, пружину, поршень индикатора и 5 кольцевых уплотнений

DU146AH-A



Руководящие инструкции по установке

- Простая установка между подающей и обратной трубами
- Не требуются внешние регуляторы
- Не подходит для систем центрального отопления
- В целях удобства обслуживания рекомендуется с двух сторон перепускного клапана установить запорные клапаны

Типовые применения

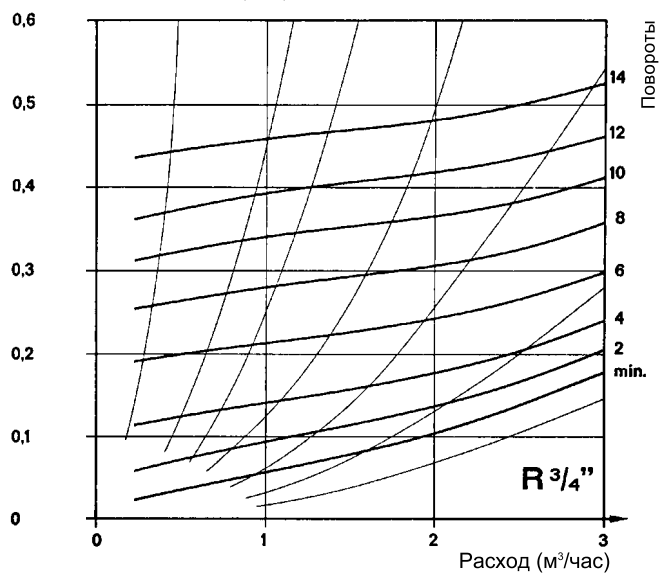
Автоматические клапаны перепускные и перепада давления используются в системах отопления для поддержания постоянного перепада давления и минимизации шумов потока.

DU146 может быть установлен:

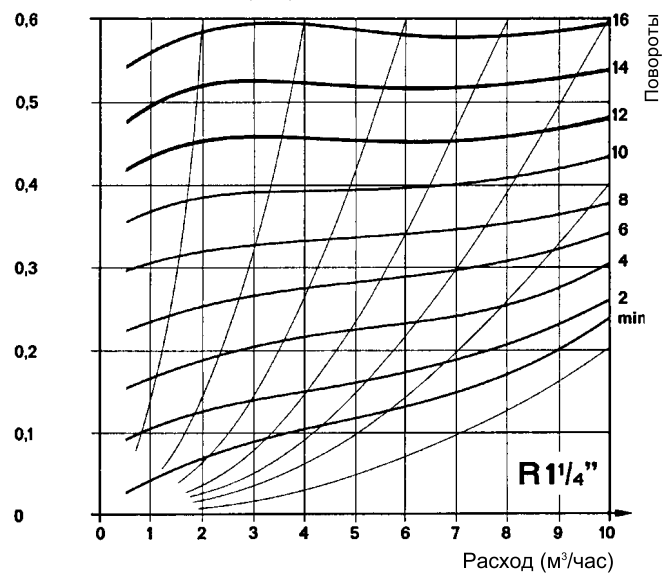
- В системах отопления с трехходовыми смесительными клапанами
- В системах отопления с четырехходовыми смесительными клапанами
- В газовых системах отопления с циркуляцией горячей воды

Диаграмма расхода

Перепад давления Δp (бар)

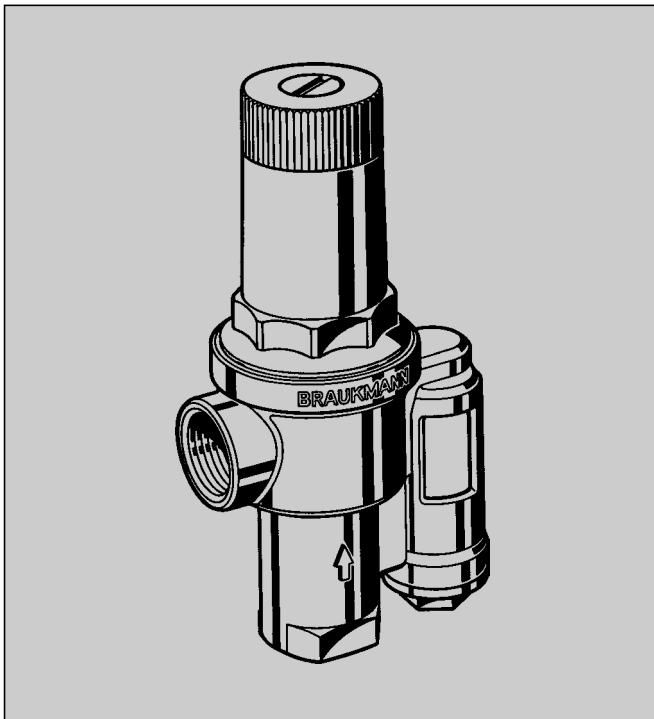


Перепад давления Δp (бар)



Автоматический клапан перепускной и перепада давления для установки в системах центрального отопления

Технические характеристики



Конструкция

Автоматический клапан перепускной и перепада давления состоит из:

- Корпуса с входным и выходным каналом с внутренней резьбой
- Крышки пружины
- Устройства регулирования
- Диска клапана
- Пружины

Материалы

- Неполированный латунный корпус
- Крышка пружины из необработанной латуни
- Регулировочная ручка из высококачественного синтетического материала
- Латунный диск клапана
- Пружина из нержавеющей стали
- Уплотнения из EPDM

Применение

Автоматический клапан перепускной и перепада давления DU146 M используется для поддержания постоянного перепада давления в отопительной системе. Он понижает шумы потока в системе особенно при закрытии термостатических радиаторных клапанов. Температура в обратной трубе котла повышается, и это приводит к снижению уровня коррозии, вызванной конденсацией дымового газа. Кроме того, если радиаторные клапаны закрыты, он поддерживает расход на температурном датчике, установленном на котле, обеспечивая тем самым нормальное функционирование внешних устройств компенсации температуры. В газовых водонагревателях он обеспечивает минимальную циркуляцию потока при закрытых термостатах или радиаторных клапанах.

Свойства

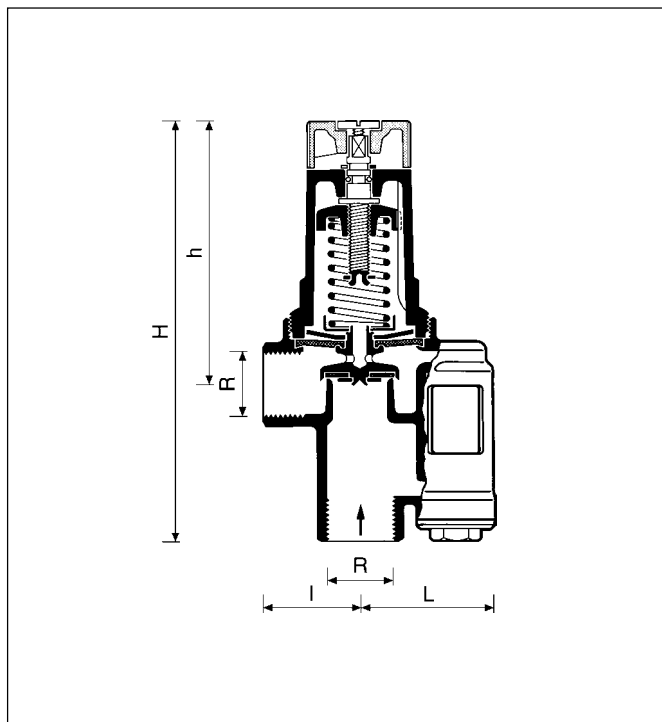
- Простота установки между подающим и обратным трубопроводами
- Минимизированные шумы потока
- Не требуются внешние регуляторы
- Возможность точного регулирования перепада давления
- Простота настройки с помощью встроенного индикатора перепада давления
- Препятствует коррозии котла
- Значение настройки в метрах водяного столба
- Проверен и опробован

Диапазон применения

Для водяных систем отопления с нагнетанием воды с помощью насоса

Технические данные

Среда	Горячая вода
Рабочая температура	130 °C
Рабочее давление	Макс. 16.0 бар
Перепад давления	Регулируется в диапазоне 0.05...0.5 бара Устанавливается производителем на значение 0.2 бара
Размер соединения	3/4" и 1 1/4"



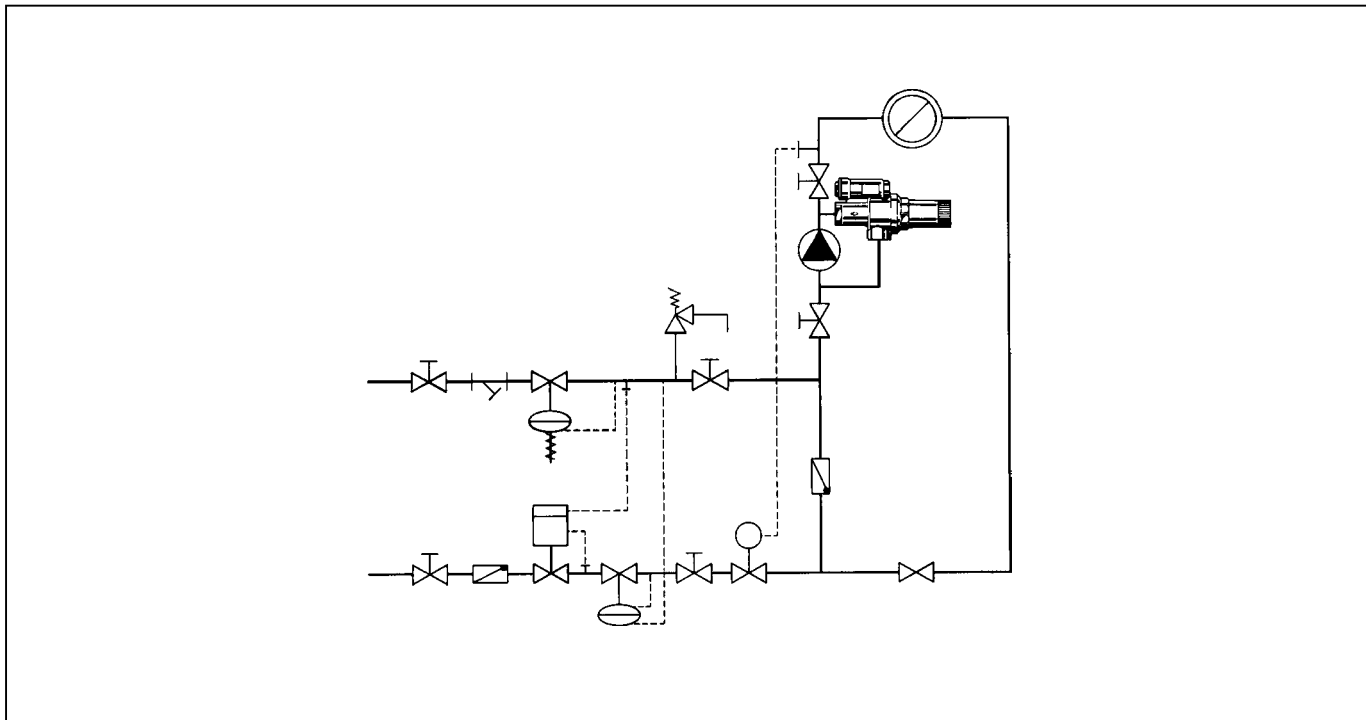
Функционирование

При равном давлении на входном и выходном канале клапан закрыт. Диск клапана под действием пружины давит на седло клапана. При наличии перепада давления между входным и выходным каналами на диск клапана действует сила, противоположная направлению действия пружины. Если эта сила превышает силу пружины, клапан начинает открываться пропорционально увеличению перепада давления и поддерживает постоянный байпасный расход, как это отображено на диаграмме расхода.

Модели

A = Стандартная модель
 Специализированные модели поставляются по отдельному запросу

Тип R	Размеры				Расход м ³ /час	№ заказа
	L	l	H	h		
3/4"	36	50	160	100	3	DU146-3/4 A
1 1/4"	51	58	213	155	10	DU146-1 1/4 A



Руководящие инструкции по установке

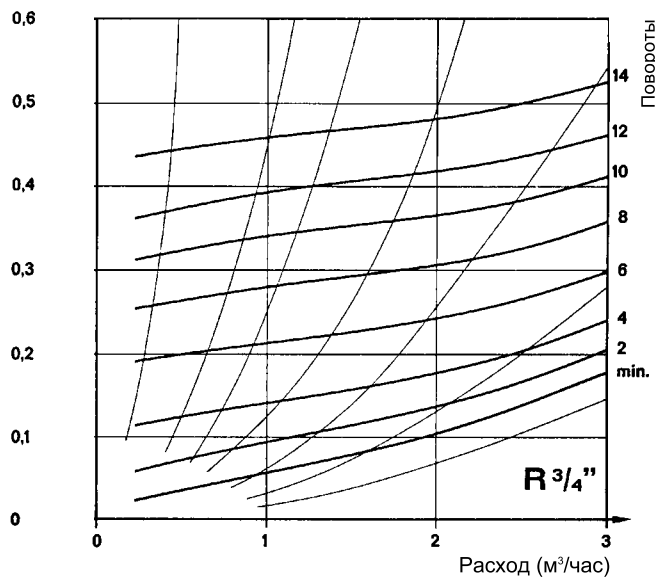
- Простая установка между подающей и обратной трубами
- В целях удобства обслуживания рекомендуется с двух сторон перепускного клапана установить запорные клапаны

Типовые применения

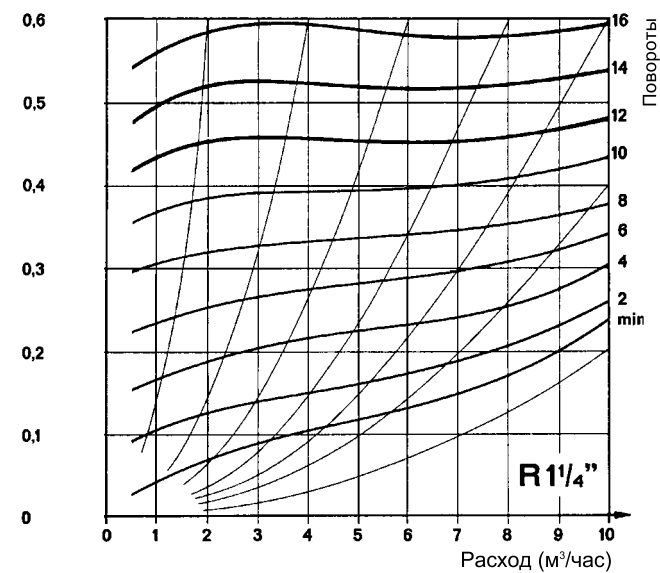
Автоматические клапаны перепускные и перепада давления используются в системах отопления для поддержания постоянного перепада давления и минимизации шумов потока. Клапаны DU146 M специально разработаны для использования в системах центрального отопления, но они могут также быть использованы в автономных системах отопления с трех- или четырехходовыми смесительными клапанами, например в газовых системах отопления с циркуляцией горячей воды.

Диаграмма расхода

Перепад давления Δp (бар)

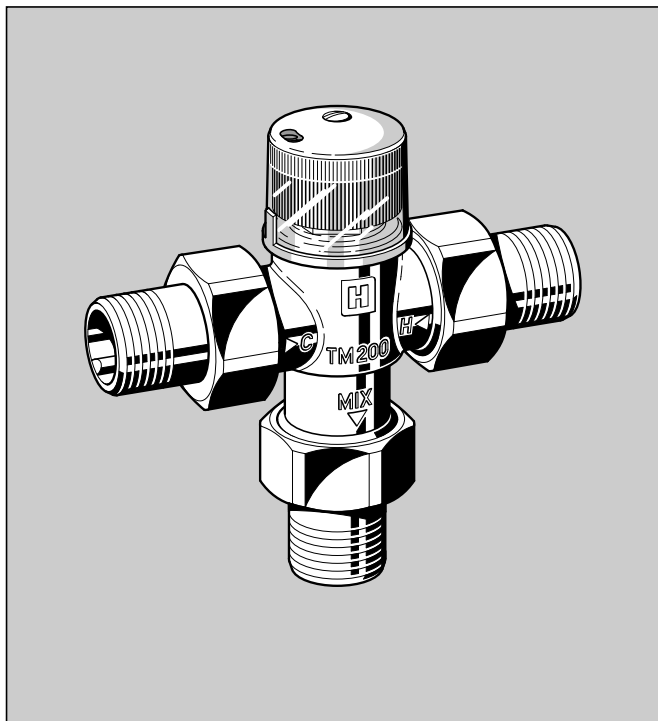


Перепад давления Δp (бар)



ТЕРМОРЕГУЛИРУЮЩИЙ СМЕСИТЕЛЬНЫЙ КЛАПАН С ЗАЩИТОЙ ОТ ОЖОГОВ

Технические характеристики



Конструкция

Терморегулирующий смесительный клапан состоит из:

- Корпуса
- Штуцеров
- Кнопки регулировки
- Защитного колпачка для блокирования доступа к регулировке температуры смешанной воды
- Терморегулятор

Материалы

- Корпус из латуни, стойкой к коррозии цинковых сплавов
- Латунные штуцеры
- Подвижные части из высококачественного синтетического материала, стойкого к образованию накипи
- Защитный колпачок из прозрачной пластмассы
- Кнопка регулировки из пластмассы
- Уплотнения из материала NBR
- Пружина из нержавеющей стали

Применение

Терморегулирующие смесительные клапаны TM 200 обеспечивают регулировку температуры воды и используются:

- Для централизованной регулировки температуры на агрегатах горячего водоснабжения, или для местной регулировки в зоне, прилегающей к выпускам местного водоотбора. Также используются для установки на солнечные водонагревательные приборы, в которых используются двойной источник энергии.
- В системах с отопительными панелями в полу или для ограничения температуры воды в возвратном трубопроводе бойлера.

Там, где система содержит сеть трубопроводов циркуляции горячей воды, необходимо установить блок ограничения обратного потока KB 191 (см. принадлежности) для предотвращения обратного поступления холодной воды и охлаждения смешанной воды на выпуске.

Специальные характеристики

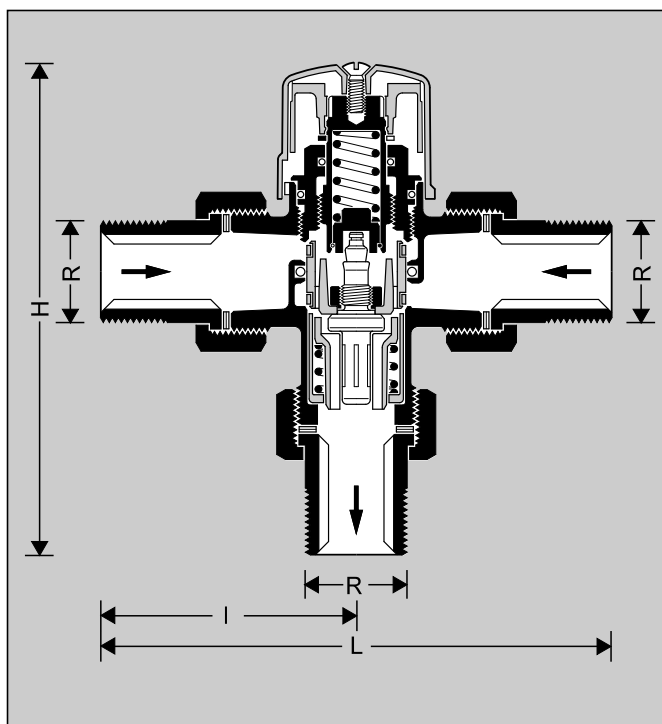
- Высокочувствительный термозлемент с высокой универсальной чувствительностью к температуре, даже при малых расходах
- Простая регулировка требуемой температуры воды
- Защита от ожогов - выпуск горячей воды автоматически перекрывается, если прекращается подача холодной воды, при условии, что температура горячей воды на выпуске по крайней мере на 10 °K выше, чем предварительно отрегулированная температура смешанной воды
- Впуск холодной воды автоматически перекрывается, если прекращается подача горячей воды
- Внутренние компоненты изготовлены из материалов, стойких к образованию накипи
- Соответствует требованиям KTW

Диапазон применения

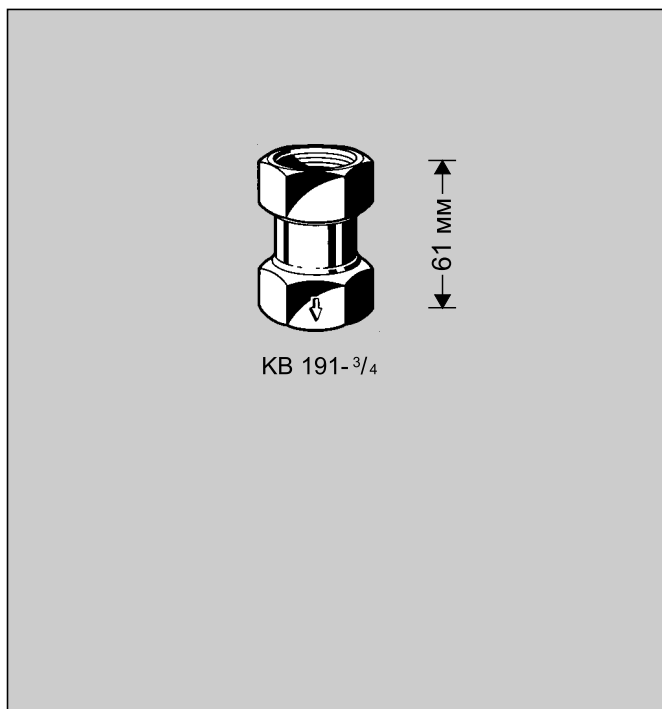
Рабочая среда	Вода
Рабочее давление	Максимум 10 бар
Максимальная разница давлений между впусками горячего и холодного водоснабжения	2,5 бар

Технические данные

Положение при монтаже	Требуемое
Температура горячей воды на впуске	Максимум 90 °C
Присоединительные размеры	R 3/4" или Ø 22 мм
Диапазон регулировки	от 30 °C до 60 °C
Расход воды при дифференциальном давлении на клапане 1 бар приблизительно	27 литров/мин
Точность регулировки	< ± 4 °K



Присоединит. размеры	R	3/4"	Ø 22 мм
Размеры (мм)	L	134	122
	I	67	61
	H	128	122



Принцип действия

а) В качестве смесительного клапана для систем горячего водоснабжения и отопительных систем:

Высокочувствительный термический элемент, расположенный на выпуске клапана, управляет заглушкой, которая регулирует соотношение потоков холодной и горячей воды в соответствии с выбранной регулировкой температуры смешанной горячей воды. На впусках холодной и горячей воды установлены седла клапанов из эластичного материала.

Они обеспечивают:

- Принудительное запираение впуска горячей воды при внезапном прекращении подачи холодной воды, при условии, что температура горячей воды на впуске по крайней мере на 10 °K выше, чем предварительно отрегулированная температура смешанной воды
- Перекрытие впуска холодной воды, если внезапно прекращается подача горячей воды

б) В качестве распределительного клапана в системах центрального отопления:

При таком применении поток через клапан направлен в обратную сторону по сравнению со случаем использования клапана в качестве смесителя горячей воды. Подаваемая вода омывает чувствительный элемент и перемещает распределительный поршень таким образом, что если температура воды выше отрегулированного значения, то она возвращается в отопительную систему, а если ниже - поступает в бойлер.

Вместе с клапаном поставляется защитный колпачок для блокирования доступа к регулировке температуры смешанной воды.

Модификации

TM 200 - ... 3/4 A = Со штуцерами с наружной резьбой R 3/4"

TM 200 - ... 3/4 B = С паяными штуцерами Ø 22 мм

Принадлежности

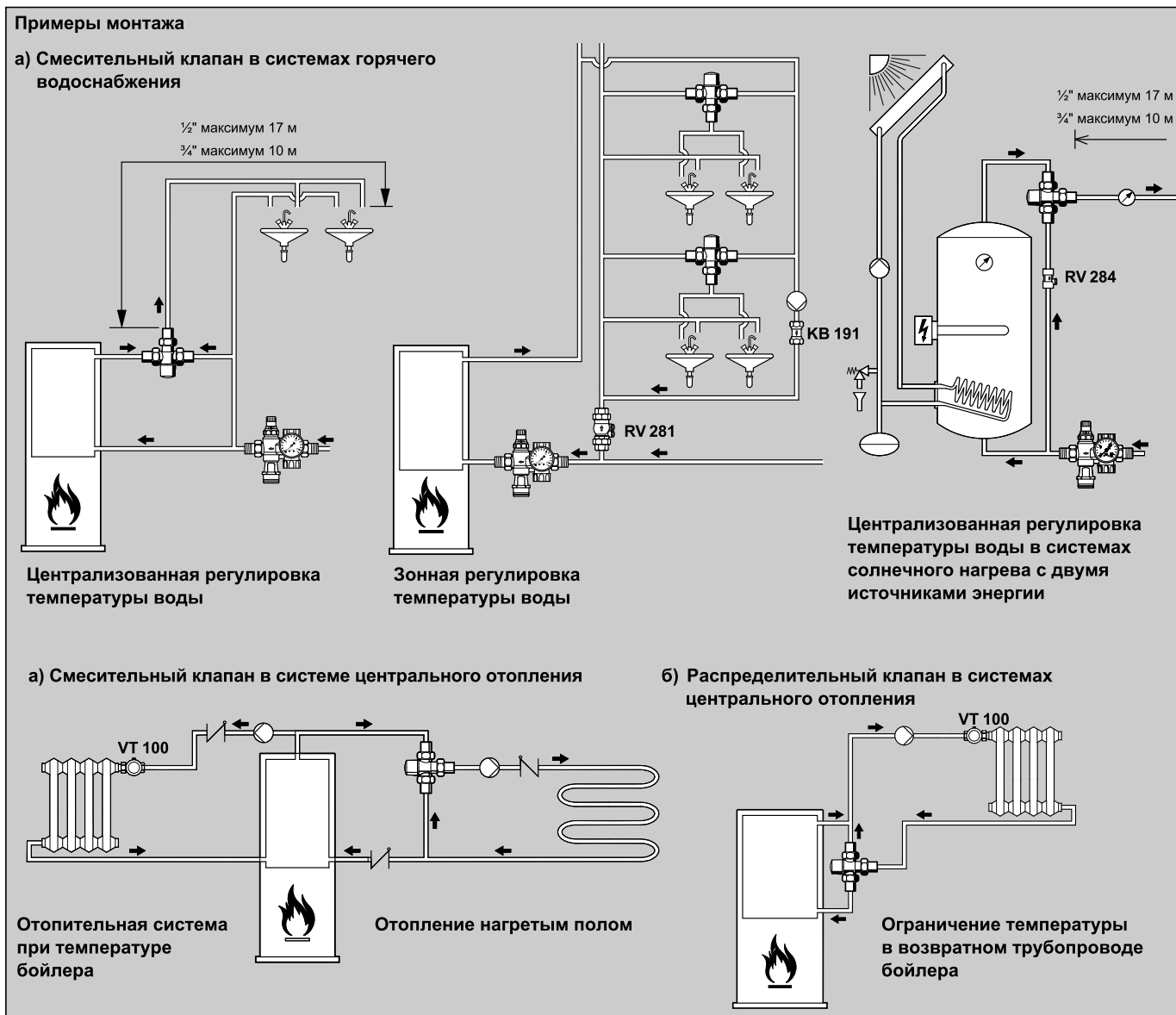
KB 191 - 3/4 **Блок ограничения обратного потока**

Для установки в системах, которые содержат сеть трубопроводов циркуляции горячей воды - для предотвращения обратного поступления холодной воды и охлаждения смешанной воды на выпуске.

Рабочее давление: Максимум 10 бар

Рабочая температура: Максимум 90 °C

Ориентация при установке: По стрелке, указывающей направление потока.



Инструкции по монтажу

- При монтаже следите, чтобы клапан не находился под механической нагрузкой и не был искривлен
- Установите блок ограничения обратного потока, если система горячего водоснабжения содержит трубопроводы с циркулирующей водой
- При установке блока ограничения обратного потока КВ 191 следите, чтобы стрелка указывала направление потока
- Согласно требованиям DVGW-W551 и W552 для предотвращения роста легионеллы объем воды между смесительным клапаном и максимально удаленной точкой водоотбора не должен превышать трех литров. Это соответствует максимальной длине 10 м для трубопроводов диаметром ¾" (20 мм) и 17 м для трубопроводов диаметром ½" (15 мм)

Техническое обслуживание

В нормальных условиях эксплуатации необходимости в специальном обслуживании нет. Тем не менее, все подвижные части, подверженные износу, могут быть заменены без демонтажа клапана из трубопровода (**InService**).

Типичные способы применения

Терморегулирующие смесительные клапаны TM 200 могут быть использованы в пределах их спецификации для регулирования систем горячего водоснабжения или центральных отопительных систем.

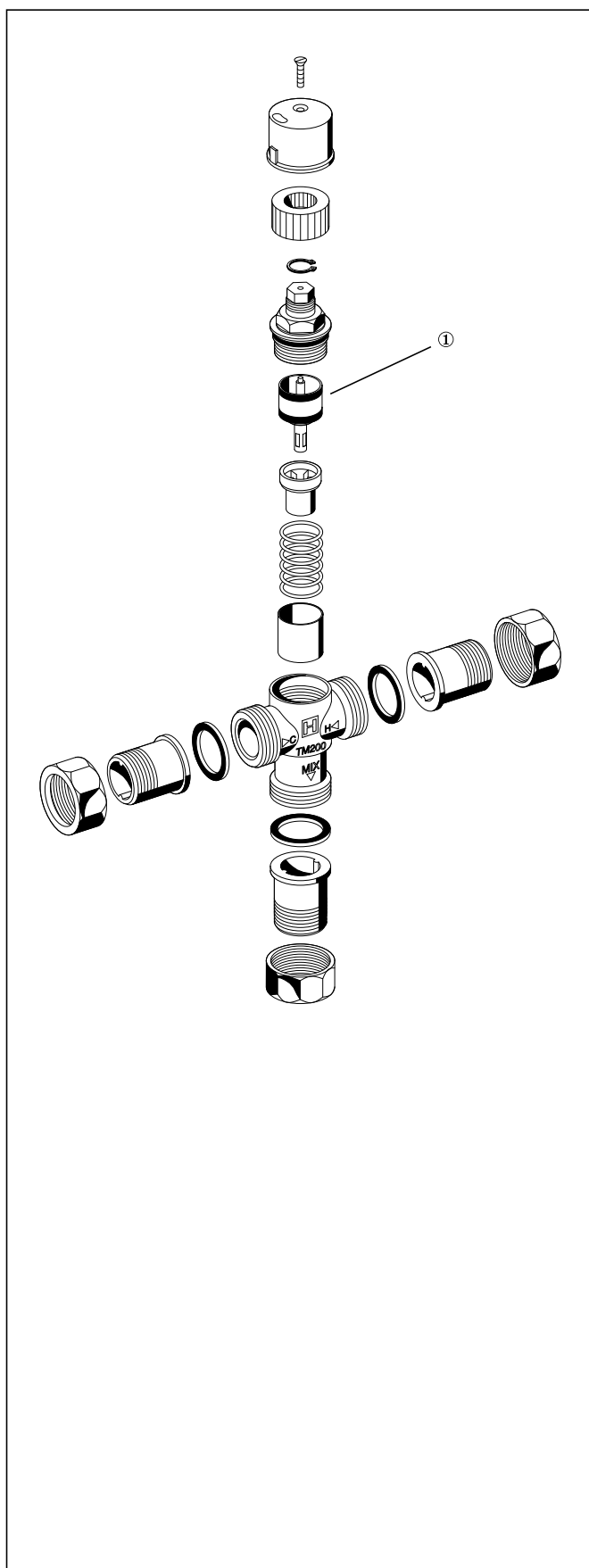
Некоторые типичные способы применения:

а) Системы горячего водоснабжения:

- Жилые дома на одну или несколько семей
- Дома престарелых
- Ясли и детские сады
- Школы
- Гостиницы
- Предприятия общественного питания
- Для применения на промышленных предприятиях с централизованной регулировкой или с регулировкой в зоне, прилегающей к выпускам местного водоотбора.

б) Системы центрального отопления:

- В качестве смесительного клапана систем отопления нагретым полом
- В качестве распределительного клапана для ограничения температур в возвратном трубопроводе бойлера.



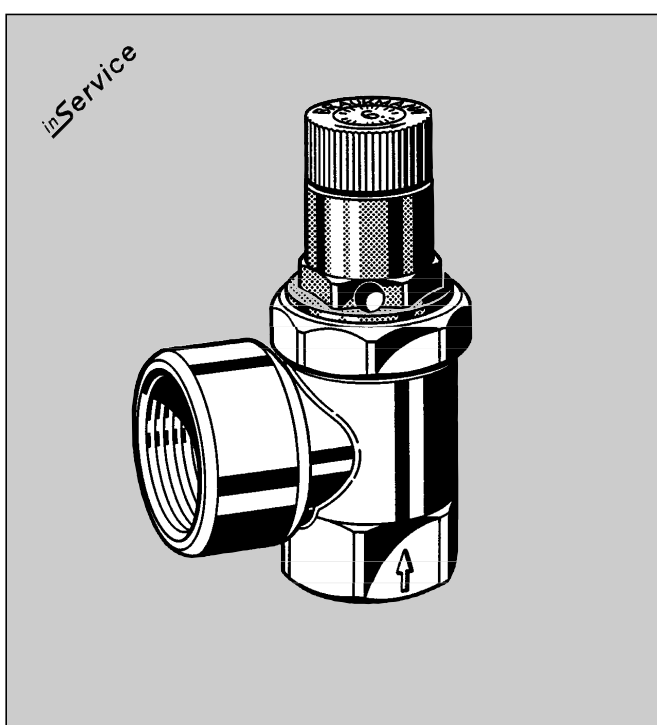
Запасные части для терморегулирующего смесительного клапана горячей воды (начиная с 1996 года)

Описание	№ детали
① Распределительный поршень со встроенным чувствительным элементом в комплекте TM 200 A -30/60	0901860

SM 152

МЕМБРАННЫЙ ПРЕДОХРАНИТЕЛЬНЫЙ КЛАПАН ДЛЯ ГЕРМЕТИЧНЫХ ВОДОНАГРЕВАТЕЛЕЙ

Технические характеристики



Конструкция

- Корпус угловой формы
- Заменяемый вкладыш предохранительного клапана разрешен к применению и состоит из:
 - Навинчивающейся секции с шестигранником
 - Стакана с пружиной
 - Защитного колпачка с шильдиком, на который нанесены номер сертификата и значения номиналов
 - Кнопки продувки
 - Герметизирующего диска
 - Мембраны
 - Регулировочной пружины

Материалы

- Корпус из латуни
- Навинчивающаяся секция из высококачественного синтетического материала (для уставок до 6,0 бар) или из латуни (для уставок свыше 6,0 бар)
- Стакан с пружиной из высококачественного синтетического материала
- Защитный колпачок из высококачественного синтетического материала
- Кнопка продувки из высококачественного синтетического материала
- Герметизирующий диск из эластомера, устойчивого к горячей воде
- Мембрана из эластомера, устойчивого к горячей воде
- Регулировочная пружина из пружинной стали

Применение

Предохранительные клапаны мембранного типа серии SM 152 используют для защиты водонагревателей, в которых вода находится под давлением, согласно требованиям DIN 4753, часть 1, и DIN 1988.

Согласно нормативным требованиям, мембранный предохранительный клапан предварительно отрегулирован производителем на заданное фиксированное давление и закрыт от несанкционированного изменения настройки защитным колпачком, на котором выгравированы знак проверки качества и номинальное давление. Последующее изменение настройки запрещено и невозможно без разрушения защитного колпачка. Отрегулированное давление выгравировано на защитном колпачке.

Оригинальная конструкция **inService** фирмы Honeywell Braukmann позволяет обслуживать клапан без демонтажа из трубопровода.

Специальные характеристики

- Испытан в соответствии с TRD 721
- Простота удаления воздуха
- Заменяемый вкладыш обеспечивает простоту обслуживания
- **inService** - техническое обслуживание без демонтажа из трубопроводной системы
- Соответствует требованиям KTW
- Стандартное выпускное соединение

Диапазон применения

Для закрытых водонагревателей в соответствии с DIN 4753, часть 1, и DIN 1988. Проверен в соответствии с TRD 721 для давлений в интервале от 1,0 до 10,0 бар.

Рабочая среда Вода

Технические данные

Положение при монтаже Горизонтальное, пружинный стакан направлен вверх

Регулируемое давление Устанавливается производителем на 6,0, 8,0, 10,0 бар

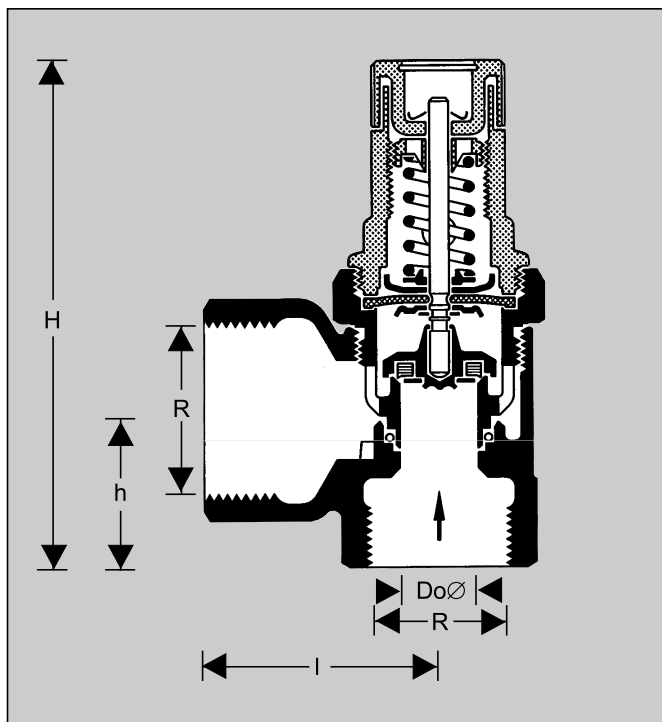
Возможна специальная настройка в диапазоне 1,0 - 10,0 бар.

Последующее изменение настройки запрещено и невозможно без разрушения защитного колпачка.

Рабочая температура Максимум 95 °C

Присоединительные размеры от 1/2" до 1 1/4"

Размер клапана определяется размером впускного соединения.



Принцип действия

Предохранительные клапаны мембранного типа SM 152 представляют собой клапаны прямого действия, в которых давление в системе выталкивает диск вверх, преодолевая усилие пружины, обеспечивающей закрытое состояние клапана. Если открывающая сила превосходит усилие, приложенное со стороны пружины, то диск клапана приподнимается над седлом, и клапан выпускает рабочую среду. Согласно требованиям стандарта, максимальная производительность выпуска должна быть достигнута, когда давление в системе превышает предварительно установленное давление клапана не более чем на 10%. Полное запертие клапана должно достигаться, если давление в системе уменьшается до значения, не превышающего 80% от номинального установленного давления. Для клапанов, отрегулированных на давление до 3,0 бар, запертие должно происходить при минимальном давлении 0,6 бар.

Модификации

SM 152 -...AA = Без хромирования, установленное давление 6,0 бар
 SM 152 -...AB = Без хромирования, установленное давление 8,0 бар
 SM 152 -...AC = Без хромирования, установленное давление 10,0 бар
 SM 152 -...BA* = Хромированный, установленное давление 6,0 бар
 SM 152 -...BC* = Хромированный, установленное давление 10,0 бар

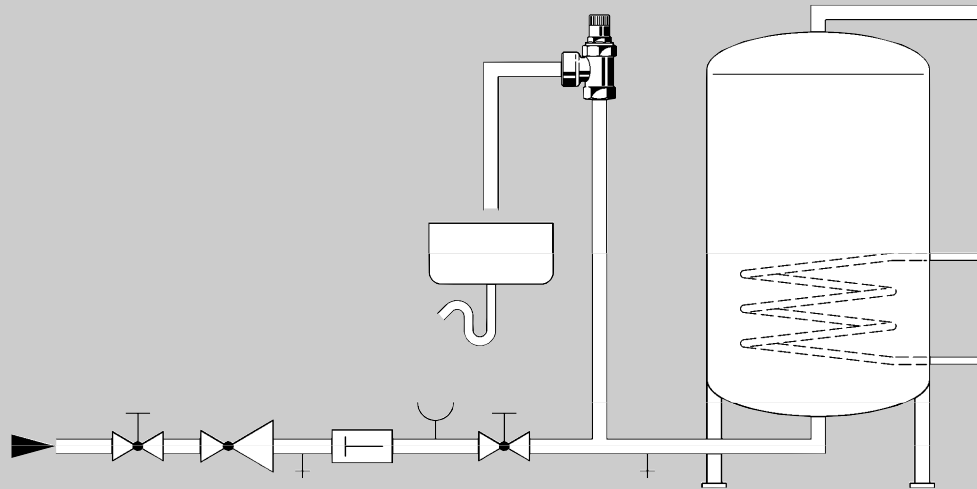
* только размер соединения 1/2"

Вставить R

Специальные модификации поставляются по требованию

Присоед. диаметры:				
Впуск	R	1/2"	3/4"	1"
Выпуск	R	3/4"	3/4"	1"
Размеры (мм)				
H		87	91	123
h		23	28	40
l		36	42	50
Ø Do		14	14	18
Для водонагревателей емкостью (литров)		до 200	до 1000	до 5000
Максимально допустимая мощность нагрева, кВт		75	150	250
Номера свидетельств TÜV		TÜV-SV-93 - 617·(1/2" + 3/4", 1")·W-p	(6-10 бар)	
		TÜV-SV-93 - 616·1 1/4"·W-2200-p	(1-10 бар)	
		TÜV-SV-93 - 700·(1/2" + 3/4")·W-p	(1-6 бар)	

Пример монтажа



Инструкции по монтажу

- Предохранительный клапан должен быть установлен в трубопровод подачи холодной воды перед водонагревателем.
- Монтаж должен быть выполнен таким образом, чтобы:
 - Между водонагревателем и предохранительным клапаном не было запорных вентилей или фитингов, сужений трубопровода или сетчатых фильтров.
 - Был обеспечен хороший доступ для обслуживания и ремонта.
 - Предохранительный клапан был установлен выше верхнего уровня водонагревателя, чтобы избежать необходимости сливать воду при замене вкладыша клапана.
 - Если в помещении, где установлен нагреватель, отсутствует дренаж, предохранительный клапан может быть установлен в соседней зоне.

Типичные способы применения

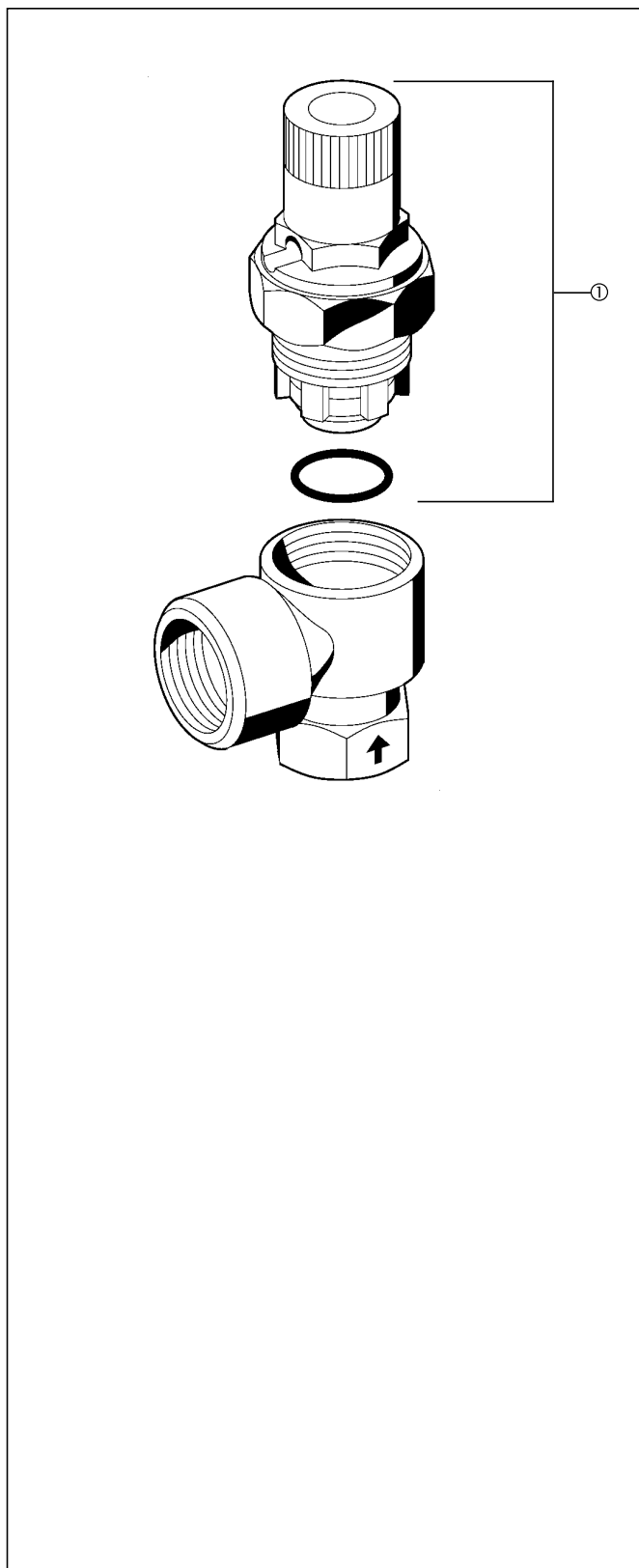
Мембранные предохранительные клапаны устанавливаются перед водонагревателями в соответствии с их техническими условиями. Ниже перечислены типичные способы применения:

- Центральные системы горячего водоснабжения
- Накопители горячей воды

Осмотр и техническое обслуживание

В соответствии с требованиями DIN 1988, часть 8, указанные ниже операции следует выполнять регулярно. Плановые работы по техническому обслуживанию рекомендуется проводить по следующей схеме:

	Операция	Интервал	Кто выполняет
Осмотр и проверка	Проверка: Произведите продувку клапана в процессе нормальной работы системы. Выпущенная вода должна надлежащим образом стечь, а клапан, будучи отпущенным, полностью закрыться.	Раз в полгода	Пользователь или специалист
Техническое обслуживание	Если клапан не работает должным образом, произведите несколько продувок. Если это не помогает, потребуется его полный капитальный ремонт.	Ежегодно	Специалист



Запасные части для мембранных предохранительных клапанов SM 152 (начиная с 1981 года)

Описание Номинальный размер № детали

① Вкладыш предохранительного клапана

№ свидетельства TÜV · SV · 83/88/93 - 617 - ½" + ¾" · W · p
 № свидетельства TÜV · SV · 83/88/93 - 617 - 1" · W · p
 № свидетельства TÜV · SV · 83/88/92 - 700 - ½" + ¾" · W · p

6.0 бар	½" + ¾"	A 152 - ¾ AA
	1"	A 152 - 1 AA
8.0 бар	½" + ¾"	A 152 - ¾ AB
	1"	A 152 - 1 AB
10.0 бар	½" + ¾"	A 152 - ¾ AC
	1"	A 152 - 1 AC

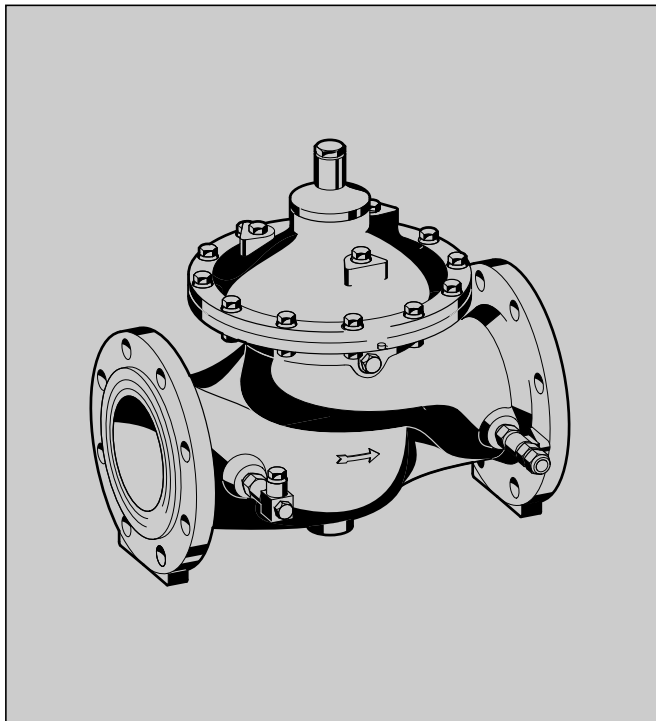
Вкладыш предохранительного клапана с хромированным корпусом

№ свидетельства TÜV · SV · 83/88/93 - 617 - ½" + ¾" · W · p
 8.0 бар ½" + ¾" A 152 - ¾ BB
 10.0 бар ½" + ¾" A 152 - ¾ BC

Вкладыш предохранительного клапана

№ свидетельства TÜV · SV · 83/88/93 - 616 - 1¼" · W · (2200) · p
 6.0 бар 1¼" A 152 - 1 AA
 8.0 бар 1¼" A 152 - 1 AB
 10.0 бар 1¼" A 152 - 1 AC

Технические характеристики



Конструкция

Базовый клапан BV300 включает в себя:

- Корпус с фланцами, рассчитанными на номинальное давление 16 атм. (в соответствии со стандартом ISO 2084) или 25 атм. (в соответствии со стандартом ISO 2441)

Материалы

- Корпус, стыковая накладка и диафрагма жесткости из ковкого чугуна (стандарт ISO 1083); защитное порошковое покрытие, нанесенное спеканием
- Регулировочный конус из красной бронзы / нержавеющей стали
- Движущая пружина и регулирующий стержень из нержавеющей стали
- Диафрагма из армированного акрилонитрилтадиенового каучука
- Уплотнения из акрилонитрилтадиенового каучука или резины EPDM
- Седло клапана из нержавеющей стали

На основе базового клапана BV300 создана серия регулировочных клапанов различного назначения.

- BV300** - базовый клапан - используется как запорный клапан с ручным приводом
- DH300** - клапан поддержания давления
- DR300** - клапан понижения давления
- FD300** - клапан управления уровнем
- FV300** - наполнительный клапан
- MV300** - электромагнитный клапан
- PC300** - клапан предупреждения гидравлического удара
- PS300** - клапан управления насосом
- SV300** - предохранительный клапан
- TC300** - защитный клапан для скважинных насосов
- VR300** - регулятор расхода
- VV300** - приоритетный клапан

Свойства

- Высокая скорость потока
- Малый вес
- Компактная конструкция
- **inService** - Обслуживание и ремонт без извлечения из трубопровода
- Внутреннее и внешнее порошковые защитные покрытия, нанесенные спеканием. Использованные порошки физиологически и токсикологически безопасны.
- Устройства прошли проверки и испытания
- Заменяемое седло клапана

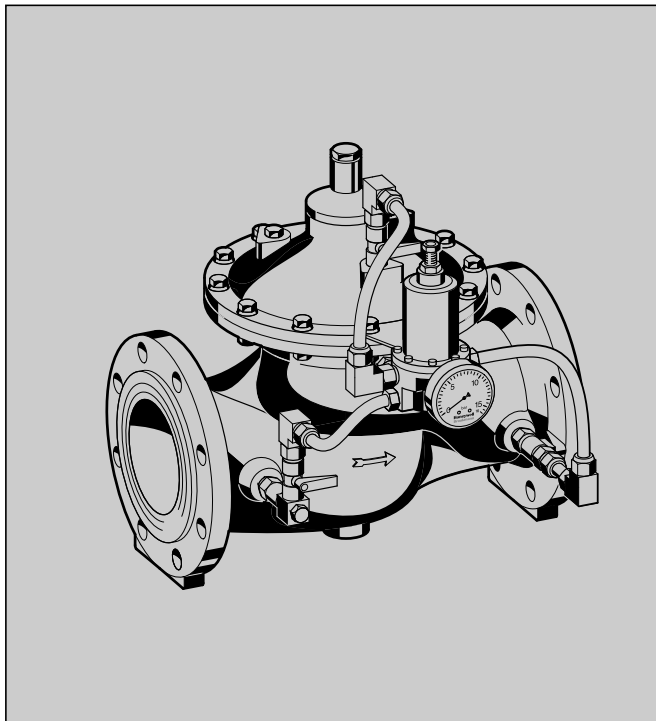
Область применения

Среда	Вода
Давление на входе	До 16 атм.

Технические данные

Рабочая температура	До 80 °C
Расчетное номинальное давление	Номинал 16
Минимальное давление	Номинал 25 (по заказу)
Размер соединений	0,7 атм. Номинальный диаметр 50 - 450

Технические характеристики



Конструкция

Редукционный клапан включает в себя:

- Корпус с фланцами, рассчитанными на номинальное давление 16 атм. (в соответствии со стандартом ISO 2084) или 25 атм. (в соответствии со стандартом ISO 2441)
- Управляющий клапан CX-PR со встроенным клапаном точной регулировки
- Цепь управления с шаровыми клапанами на входе и выходе
- Цепь управления со встроенной промываемой фильтрующей вставкой

Материалы

- Корпус, стыковая накладка и диафрагма жесткости из ковкого чугуна (стандарт ISO 1083); защитное порошковое покрытие, нанесенное спеканием
- Регулировочный конус из красной бронзы / нержавеющей стали
- Движущая пружина и регулирующий стержень из нержавеющей стали
- Диафрагма из армированного акрилонитрилтадиенового каучука
- Уплотнения из акрилонитрилтадиенового каучука или резины EPDM
- Седло клапана из нержавеющей стали
- Цепи управления из высококачественных синтетических материалов
- Латунная прессуемая арматура
- Латунный корпус управляющего клапана
- Фильтрующая вставка из нержавеющей стали

Применение

Редукционные клапаны DR 300 защищают устройства, расположенные ниже по потоку, от избыточного давления в питающем трубопроводе. Редукционные клапаны используются, когда производительность управляемых клапанов снижения давления недостаточна. Компактная конструкция делает их особенно подходящими для установки в местах, где свободное пространство ограничено, например, в трубопроводах. Использование редукционных клапанов позволяет избежать повреждений от повышения давления в системе и уменьшить потребление воды. Заданное давление поддерживается на постоянном уровне даже в случае сильных флуктуаций давления на входе. Уменьшение и поддержание на постоянном уровне давления минимизирует шумы потока в системе.

Особенности

- Высокая пропускная способность
- Малый вес
- Высокая точность управления
- Давление на выходе до 12,0 атм.
- **inService** - Обслуживание и ремонт без извлечения из трубопровода
- Внутреннее и внешнее порошковые защитные покрытия, нанесенные спеканием. Использованные порошки физиологически и токсикологически безопасны.
- Встроенные цепь управления и шаровые клапаны
- Для работы не требуется внешний источник питания
- Надежны и проверены
- Заменяемое седло клапана

Область применения

Среда Вода

Входное давление До 16 атм.

Выходное давление 1 - 12 атм.

Технические данные

Рабочая температура До 80 °C

Расчетное номинальное

давление НД 16

НД 25 по заказу

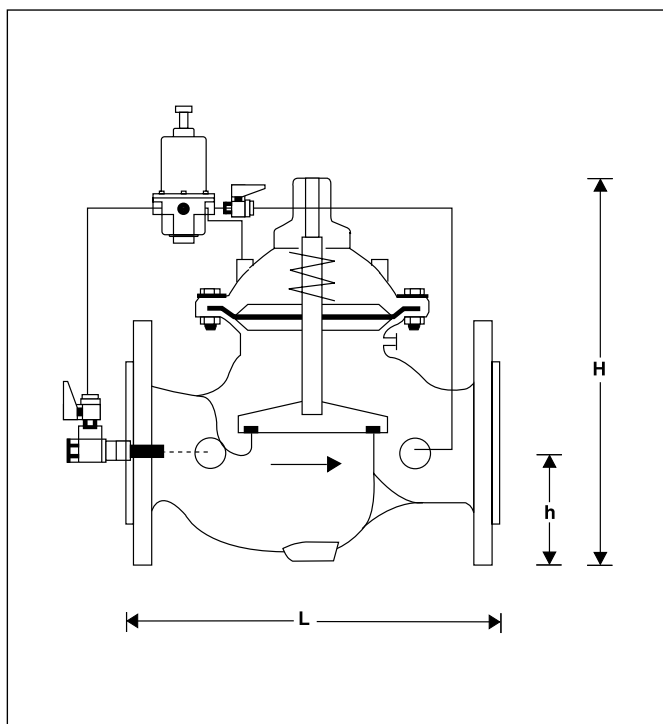
Минимальное давление 0,7 атм.

Минимальный перепад

давления 1,0 атм.

Номинальные размеры

Ном. диаметры 50 - 450



Порядок работы

При нулевом давлении клапан закрыт. Когда система начинает работать, вода попадает внутрь и отпирает диафрагменный клапан. Давление на выходе передается через связующую трубку на управляющий клапан, который при этом закрывается. Если управляющий клапан закрыт, то давление в камере над диафрагмой повышается. Площадь поверхности диафрагмы превышает площадь поверхности клапана, и поэтому диафрагменный клапан закрывается. Когда начинается потребление воды на выходе, выходное давление падает, что, в свою очередь, вызывает отпирание управляющего клапана. Как только раскрытие управляющего клапана превысит площадь поперечного сечения раскрытия клапана точной регулировки, давление в камере над диафрагмой падает, и давление на входе открывает диафрагменный клапан. Таким образом, управляющий клапан регулирует давление в системе управления, заставляя открываться диафрагменный клапан именно настолько, чтобы поддерживать постоянный уровень давления на выходе.

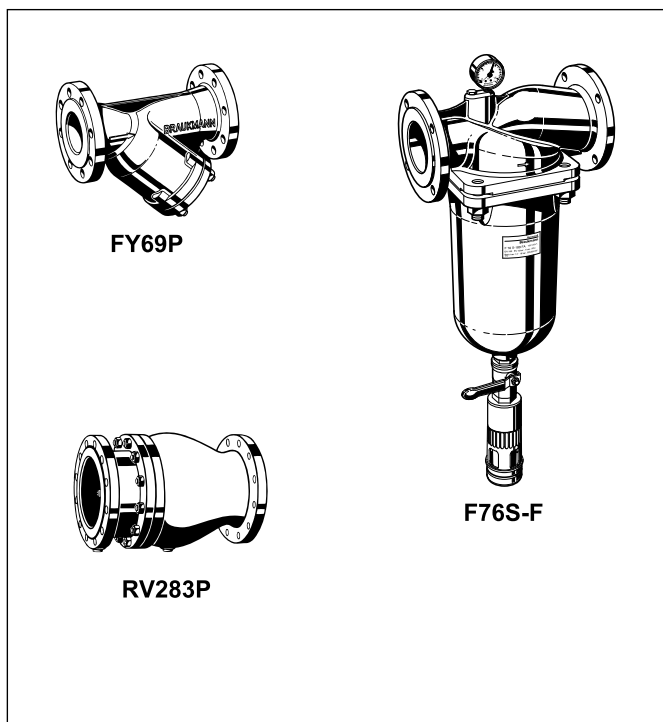
Варианты

DR 300 - ... A = Фланцы, НД 16, стандарт ISO 2084

НД 25 по заказу

Размер присоединения

Размер соединения Номинальный диаметр	50	65	80	100	150	200	250	300	350	400	450
Вес кг (прибл.)	14	15	24	39	82	159	247	407	512	824	947
Размеры (мм, см. рис.)	L	230	292	310	350	480	600	730	850	980	1200
	H	235	294	400	433	558	650	823	944	990	1250
	h	83	93	100	110	143	173	205	230	260	310
Расход Q_{max} ($m^3/час - V=5.5 м/с$)	40	40	90	160	350	480	970	1400	1900	2500	3150
Значение Kvs	43	43	103	167	407	676	1160	1600	1600	3300	3300



Принадлежности

FY 69 P Фильтр грубой очистки

Двойная мелкоячеистая сетка, серый чугунный корпус, внутреннее и внешнее защитное порошковое покрытие, нанесенное спеканием.

A = Размер ячейки сетки 0,5 мм

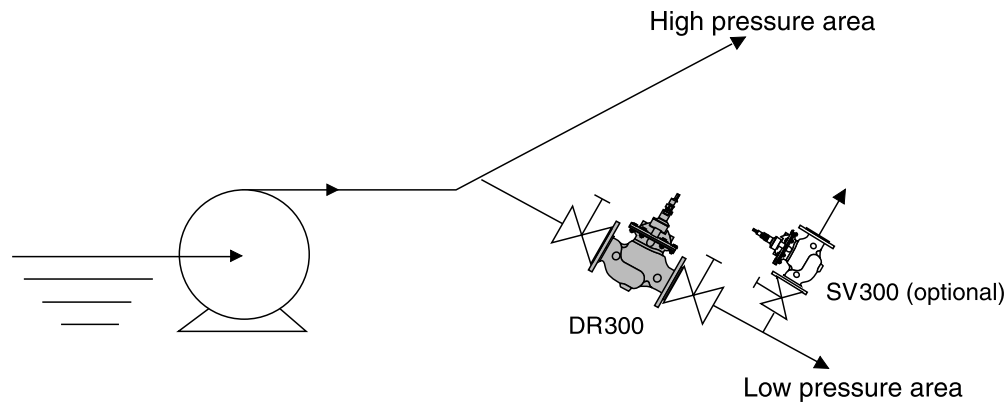
F 76 S-F Фильтр тонкой очистки с обратной промывкой

Корпус и гнездо фильтра из красной бронзы. Размер соединений номинальным диаметром от 65 до 100, размер ячейки фильтрующей сетки 100 мкм или 200 мкм.

RV 283 P Обратный клапан

Серый чугунный корпус, внешнее и внутреннее защитное порошковое покрытие, нанесенное спеканием.

Пример монтажа



Указания по монтажу

- Установите запорные вентили по обе стороны от редукционного клапана.
inService - Это позволяет проводить обслуживание и ремонт без извлечения клапана из трубопровода.
- Установите фильтр грубой очистки в трубопровод перед редукционным клапаном.
Это защищает от повреждений крупными частицами.
- Установить по потоку в направлении стрелки на корпусе.
- Обеспечьте легкий доступ.
Это упрощает обслуживание и осмотр.
- Рекомендуется устанавливать после редукционного клапана прямой отрезок трубы, по крайней мере, в пять номинальных размеров клапана.
- Дополнительно может устанавливаться предохранительный клапан SV 300.
- Установите соединительные вставки для демонтажа и ремонта при обслуживании.

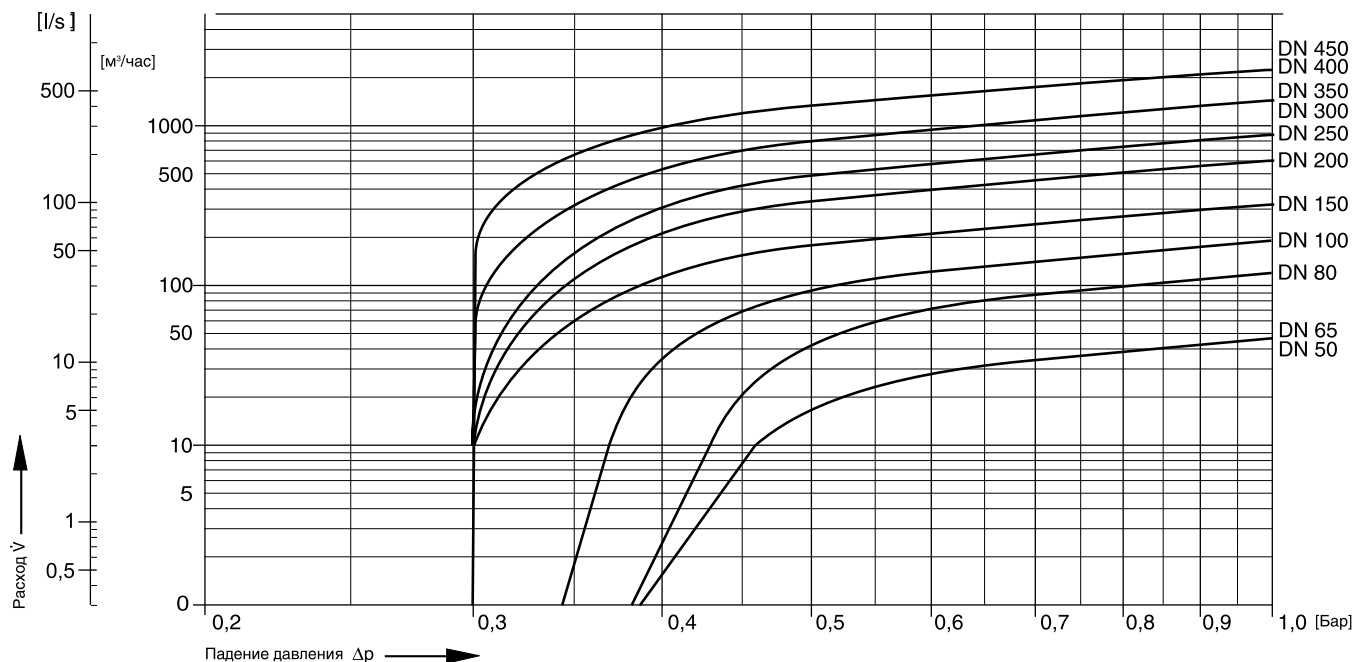
Типичные применения

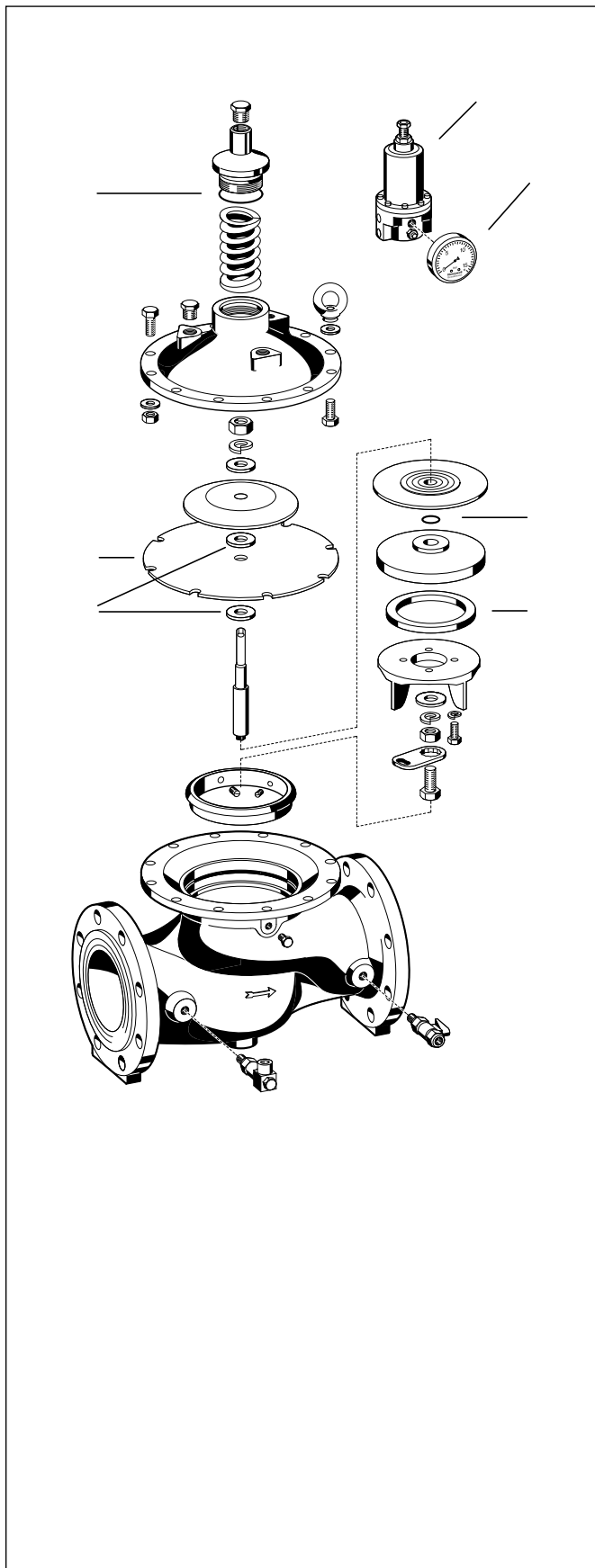
Редукционные клапаны DR 300 могут устанавливаться (в рамках их технических характеристик) в системах водоснабжения, в жилых домах и промышленных установках.

Они могут устанавливаться

- в системах снабжения питьевой водой;
- в плавательных бассейнах;
- в системах пожаротушения (в дождевальных установках);
- на кораблях (на пожарных судах);
- в системах полива на полях для выращивания овощей и в сельском хозяйстве в целом;
- в системах водоснабжения при строительстве больших зданий (например, высотных домов);
- в системах гидрантов в аэропортах и на судостроительных верфях;
- в шахтах и рудниках;
- в гравийных карьерах, на бетонных заводах и т.п.

Диаграмма изменения расхода





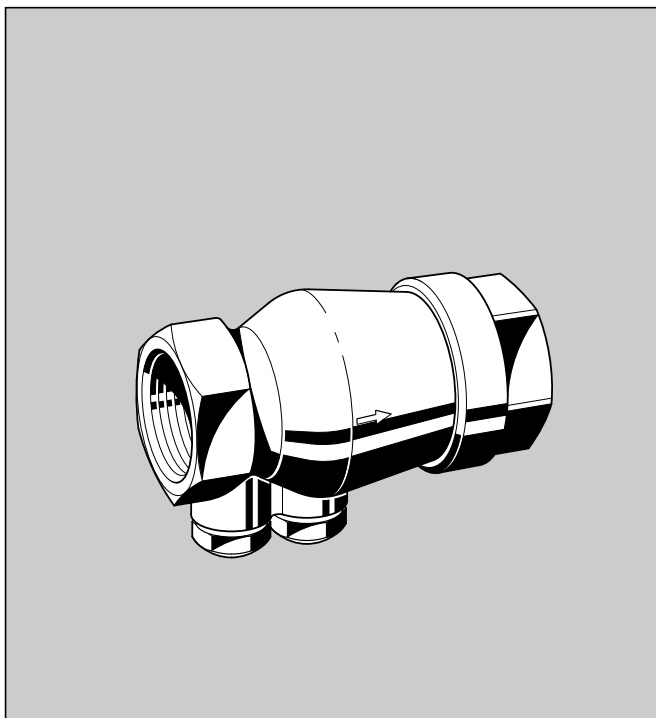
Запасные части для редуцирующих клапанов DR 300 (начиная с 2002 г.)

Описание	Номинальный размер	№ запчасти
Сменный управляющий клапан	Ø 50 - 450	CX-PR
Уплотняющие прокладки	Ø 50	0903750
	Ø 65	0903751
	Ø 80	0903752
	Ø 100	0903753
	Ø 150	0903754
	Ø 200	0903755
	Ø 250	0903756
	Ø 300	0903757
	Ø 350	0903758
	Ø 400	0903759
	Ø 450	0903760
	Манометр	

RV 280

ОБРАТНЫЙ КЛАПАН С ВНУТРЕННЕЙ РЕЗЬБОЙ

Технические характеристики



Применение

Обратные клапаны RV 280 применяют в качестве независимого устройства предотвращения протекания воды. Их можно использовать в коммерческих, промышленных или аналогичных системах водоснабжения, в которых необходимо предотвращать протекание воды. Классификация защитных устройств, соответствующих этим требованиям, приведена в стандарте DIN 1988, часть 4.

Специальные характеристики

- Универсальное применение
- Пригодны для монтажа в любом положении
- Не создают гидравлических ударов
- Соответствуют требованиям KTW
- Надежны, испытаны и проверены
- Низкие потери давления

Диапазон применения

Рабочая среда	Вода, сжатый воздух, среднее и легкое дистиллятное топливо, керосин, бензин с содержанием ароматических углеводородов менее 15% Непригодны для газообразных сред давлением ниже 0,5 бар, пара, густых масел и бензола
Рабочее давление	Максимум 16,0 бар

Технические данные

Рабочая температура	Вода до 75 °C (кратковременно – до 90 °C) Сжатый воздух и прочие среды – до 70 °C
Давление открывания	Примерно 0,05 бар
Присоединительные размеры	от 1/2" до 2"

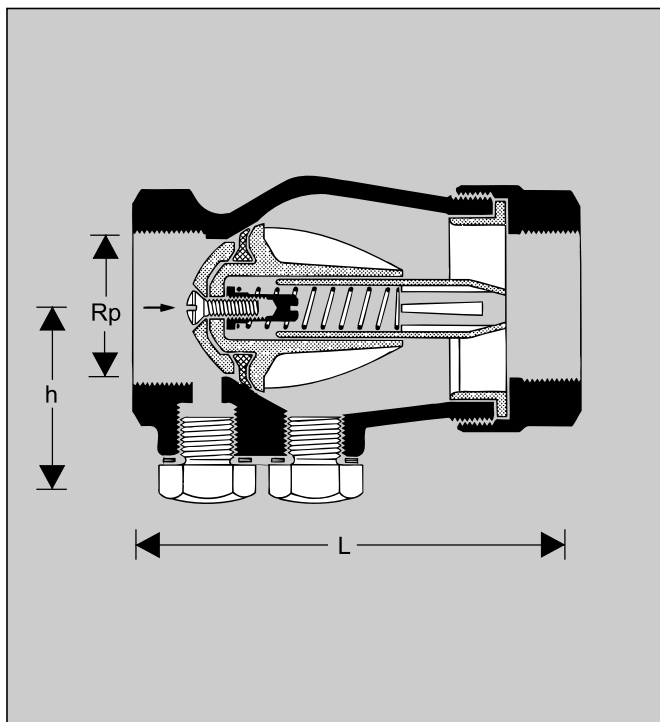
Конструкция

Обратный клапан содержит:

- Корпус с контрольным и дренажным отверстиями (клапаны 1/2" - только с контрольным отверстием)
- Вкладыш обратного клапана
- Соединительную муфту с внутренней резьбой
- Пробки-заглушки
- Направляющую диска
- Пружину
- Диск с кромочным уплотнительным кольцом

Материалы


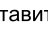
- Корпус из латуни
- Соединительная гайка из латуни
- Направляющая диска и диск из высококачественного синтетического материала
- Кромочное уплотнительное кольцо из NBR
- Пружина из нержавеющей стали
- Пробки-заглушки из высококачественного синтетического материала



Принцип действия

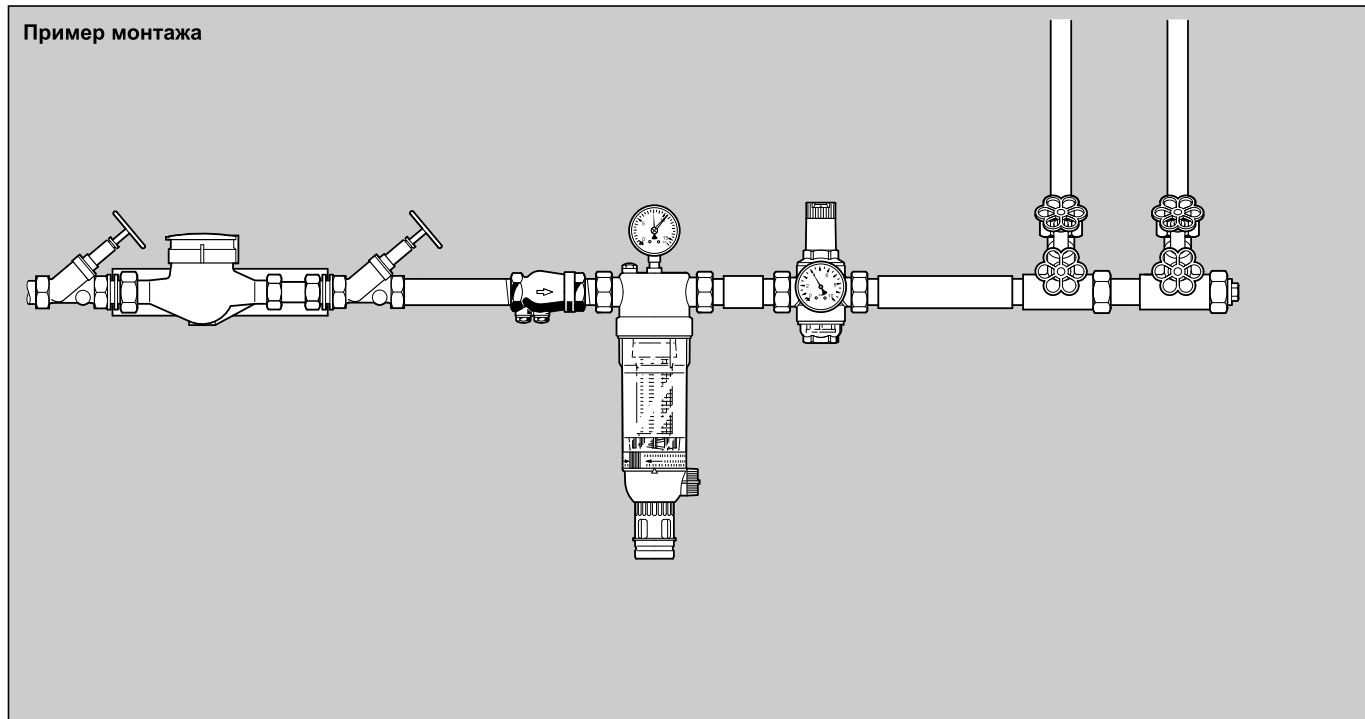
Подпружиненные обратные клапаны оснащены подвижным уплотнительным диском, который отводится от седла на большее или меньшее расстояние в зависимости от скорости потока, проходящего через клапан. Если расход падает до нуля, пружина проталкивает диск обратно к седлу и перекрывает водоток. Для гарантии четкого и бесперебойного функционирования обратных клапанов рекомендуется проводить регулярные проверки и техобслуживание обратных клапанов (как указано в стандарте DIN 1988, части 2 и 8).

Модификации:

RV 280 -  A = Стандартное исполнение
 Специальные модификации изготавливаются по заказу
 вставить R

Присоединит. размер Rp	1/2"	3/4"	1"	1 1/4"	1 1/2"	2"
Вес (примерно) (кг)	0,2	0,3	0,5	0,8	1,0	1,9
Размеры (мм)	L	65	75	93	110	120
	h	29	32	35	43	47
	sw	27	32	41	50	55
Контр. и дренаж. пробки R*	1/4"	1/4"	1/4"	1/4"	1/4"	1/4"
Значение k_{vs}	4,5	9,1	17,0	28,0	38,0	60,0
Номинальный расход (m^3/h) при $\Delta p = 0,15$ бар	1,7	3,5	6,6	10,8	14,7	23,2

*Только контрольная пробка



Инструкции по монтажу

- По возможности устанавливайте клапан на горизонтальных трубопроводах контрольными и дренажными пробками вниз
 - Такое положение лучше всего подходит для дренажа
- Установите запорные вентили
 - Запорные вентили обеспечивают оптимальный уход
- Обеспечьте хороший доступ
 - Это облегчает проведение технического обслуживания и проверок
- В системах, оснащенных счетчиками расхода воды, устанавливайте клапаны непосредственно после счетчиков (разрешено проектом Евростандарта)
 - Это обеспечивает защиту от противотока из водяных систем

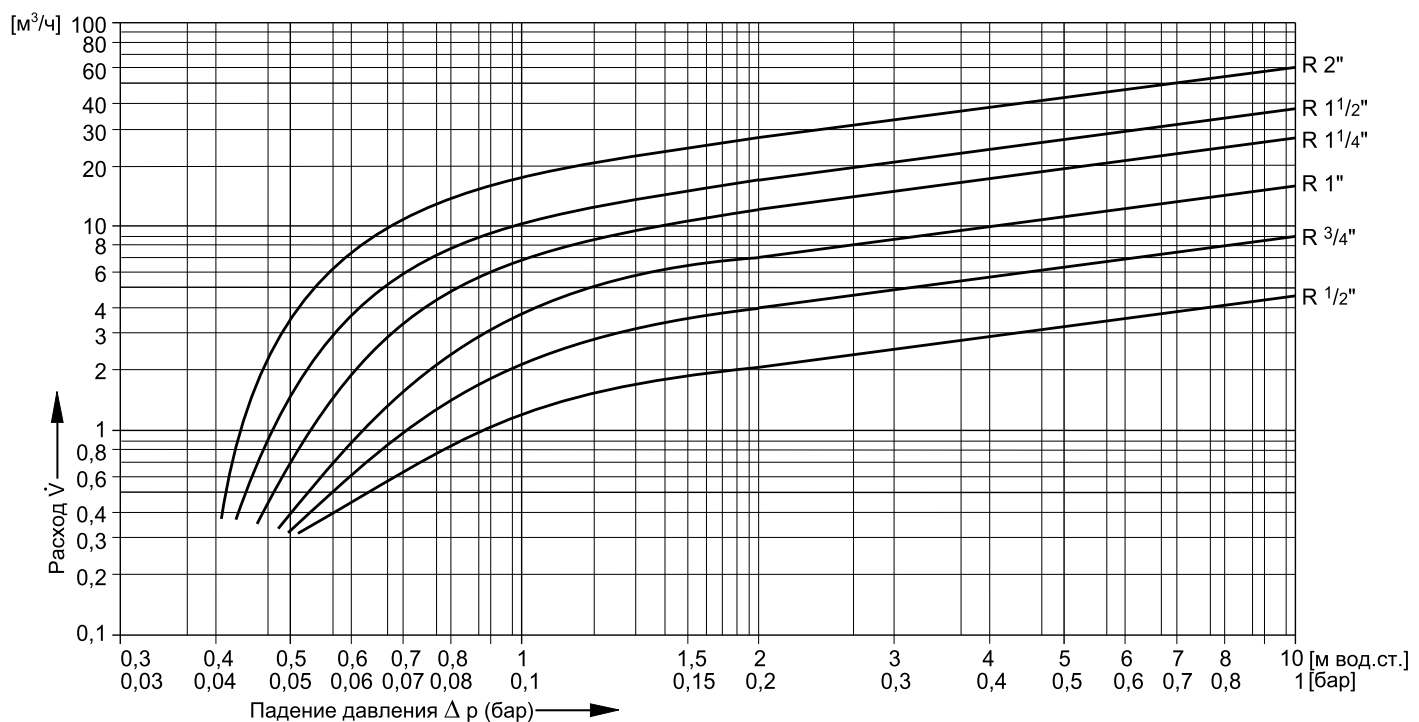
Типичные способы применения

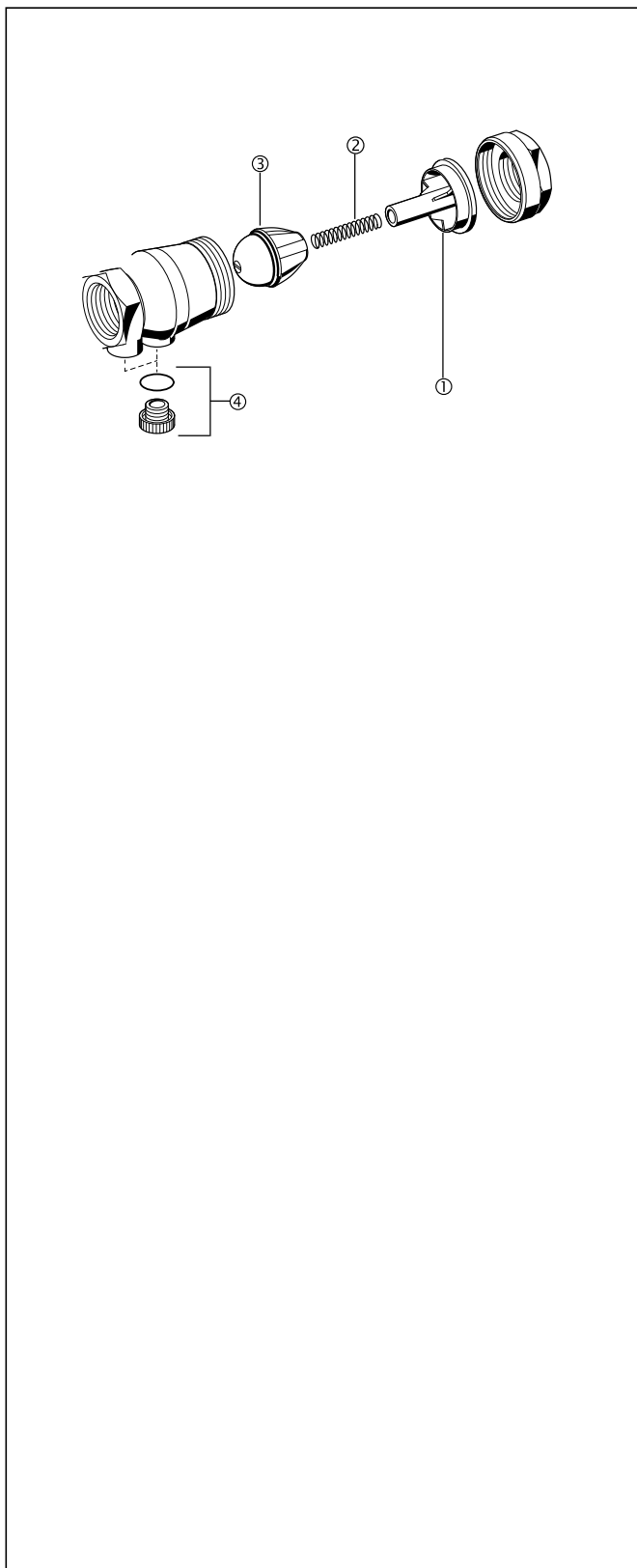
Обратные клапаны RV 280 пригодны для использования в качестве защитных устройств в любых установках перекачки воды в соответствии со стандартом DIN 1988, Часть 4. Эти клапаны можно применять в пределах их технических характеристик.

Ниже приведено несколько типовых примеров применения обратных клапанов RV 280:

- В системах центрального водоснабжения
- После счетчиков расхода воды
- В качестве защитного устройства в системах с классом риска 2 и ниже (согласно DIN 1988, Часть 4)
- После насосных установок
- Перед водонагревательными установками

Диаграмма расхода





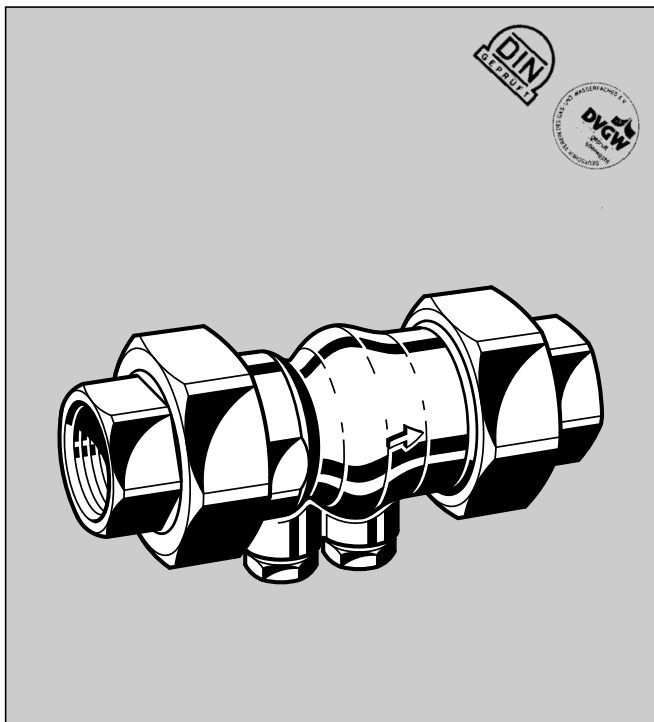
**Запчасти для обратных клапанов RV 280
(Начиная с 1966 г.)**

Описание	Номин. размер	№ детали
① Направляющая диска	1/2"	5534900
	3/4"	5535100
	1"	5531500
	1 1/4"	5535300
	1 1/2"	5535500
	2"	5535700
② Пружина	1/2"	2061400
	3/4"	2061500
	1"	2061600
	1 1/4"	2061700
	1 1/2"	2062000
	2"	2062400
③ Диск клапана в сборе	1/2"	0900356
	3/4"	0900357
	1"	0900358
	1 1/4"	0900359
	1 1/2"	0900360
	2"	0900361
④ Пробка-заглушка с уплотнительным кольцом (комплект 5 шт.)	1/2"-2"	S 06 M – 1/4

RV 281

ОБРАТНЫЙ КЛАПАН СО ШТУЦЕРАМИ

Технические характеристики



Применение

Обратные клапаны RV 281 применяют в качестве независимого устройства предотвращения противотока воды, в центральных системах водоснабжения монтаж клапанов осуществляют непосредственно после водяного счетчика. Их можно также использовать в коммерческих, промышленных или аналогичных системах водоснабжения, в которых необходимо предотвращать противоток воды. Классификация защитных устройств, соответствующих этим требованиям, приведена в стандарте DIN 1988, часть 4.

Специальные характеристики

- Разрешены к применению стандартами DIN/DVGW
- Универсальное применение
- Пригодны для монтажа в любом положении
- Не создают гидравлических ударов
- Соединительные муфты упрощают уход
- Полностью разрешены к применению по уровню защиты от шума группы 1
- Соответствуют требованиям KTW
- Надежны, испытаны и проверены
- Низкие потери давления

Диапазон применения

Рабочая среда	Вода, сжатый воздух, среднее и легкое дистиллятное топливо, керосин, бензин с содержанием ароматических углеводородов менее 15% Непригодны для газообразных сред давлением ниже 0,5 бар, пара, густых масел и бензола
Рабочее давление	Максимум 16,0 бар

Технические данные

Рабочая температура	Вода до 75 °C (кратковременно – до 90 °C) Сжатый воздух и прочие среды – до 70 °C
Давление открывания	Примерно 0,05 бар
Присоединительные размеры	от 1/2" до 2"

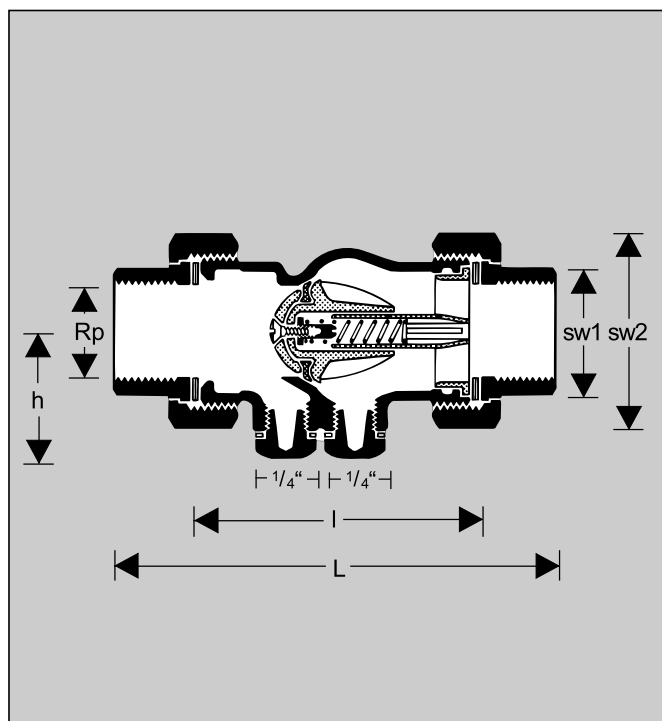
Конструкция

Обратный клапан содержит:

- Корпус с контрольным и дренажным отверстиями (клапаны 1/2" - только с контрольным отверстием)
- Вкладыш обратного клапана
- Резьбовые или паяные штуцеры
- Пробки-заглушки
- Направляющую диска
- Пружину
- Диск с кромочным уплотнительным кольцом

Материалы

- Корпус из латуни
- Соединительные гайки из латуни
- Резьбовые штуцеры из красной бронзы (для 2" из латуни)
- Направляющая диска и диск из высококачественного синтетического материала
- Кромочное уплотнительное кольцо из NBR
- Пружина из нержавеющей стали
- Пробки-заглушки из высококачественного синтетического материала



Принцип действия

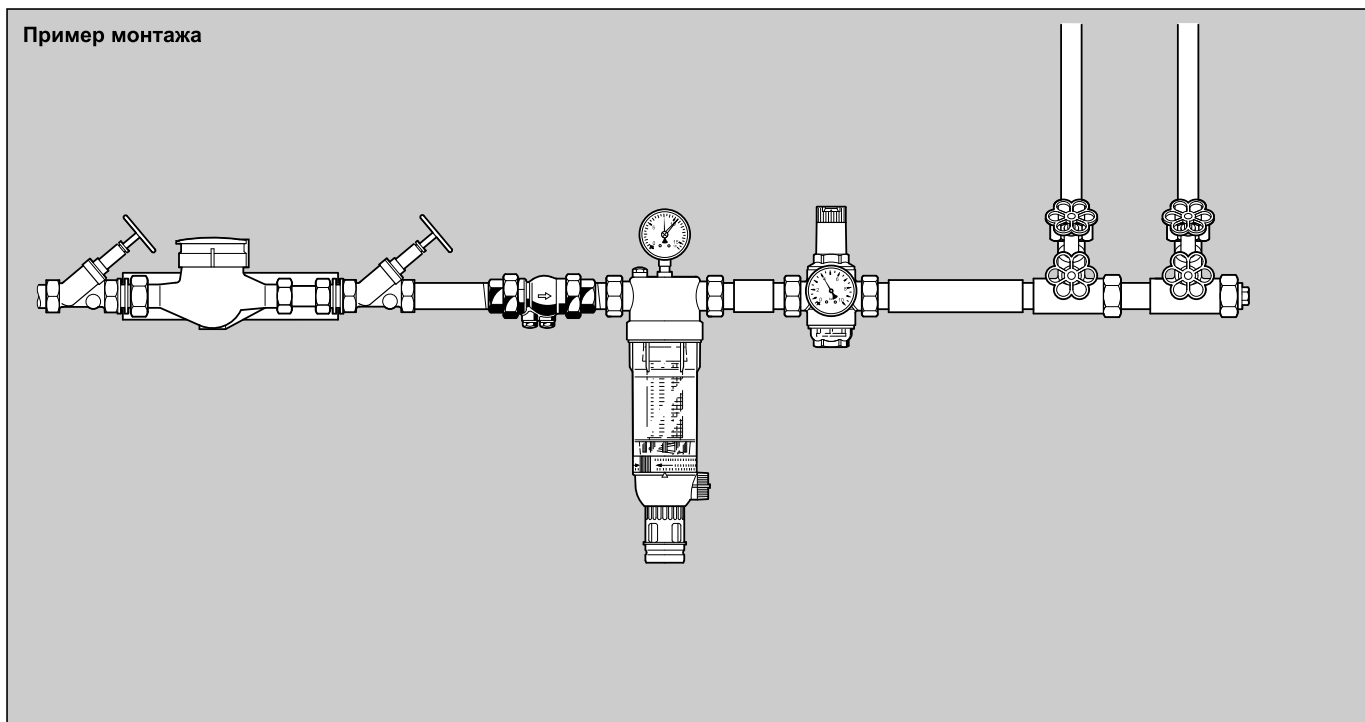
Подпружиненные обратные клапаны оснащены подвижным уплотнительным диском, который отводится от седла на большее или меньшее расстояние в зависимости от скорости потока, проходящего через клапан. Если расход падает до нуля, пружина проталкивает диск обратно к седлу и перекрывает водоток. Для гарантии четкого и бесперебойного функционирования рекомендуется проводить регулярные проверки и техобслуживание обратных клапанов (как указано в DIN 1988, части 2 и 8).

Модификации:

RV 281 - ... A = Штуцеры с внутренней резьбой
 RV 281 - ... B = Паяные штуцеры
 Специальные модификации изготавливаются по заказу.
 вставить R

Присоединит. размер Rp	1/2"	3/4"	1"	1 1/4"	1 1/2"	2"
Соединения для паяных штуцеров (мм)	15	22	28	35	42	54
Вес (примерно) (кг)	0,4	0,6	0,8	1,3	2,0	2,6
Размеры (мм)						
L	106	120	139	161	171	201
I	60	72	85	95	103	125
h	34	34	40	45	47	57
sw 1	24	30	38	46	52	65
sw 2	37	46	52	64	76	88
Контр. и дрен. пробки R*	1/4"	1/4"	1/4"	1/4"	1/4"	1/4"
Значение K _{vs}	6	8	20	28	40	65
Номинальный расход (м ³ /ч) при Δ p = 0,15 бар	2,3	3,1	7,7	10,8	15,5	25,2
Рег. № DIN/DVGW	750	751	752	753	754	755
Обозначение по IfBt	P-IX 2614/I					

*Только контрольная пробка



Инструкции по монтажу

- По возможности устанавливайте клапан на горизонтальных трубопроводах контрольными и дренажными пробками вниз
 - Такое положение лучше всего подходит для дренажа
- Установите запорные вентили
 - Запорные вентили обеспечивают оптимальный уход
- Обеспечьте хороший доступ
 - Это облегчает проведение технического обслуживания и проверок
- В системах, оснащенных счетчиками расхода воды, устанавливайте клапаны непосредственно после счетчиков (разрешено проектом Евростандарта)
 - Это обеспечивает защиту от противотока из водяных систем

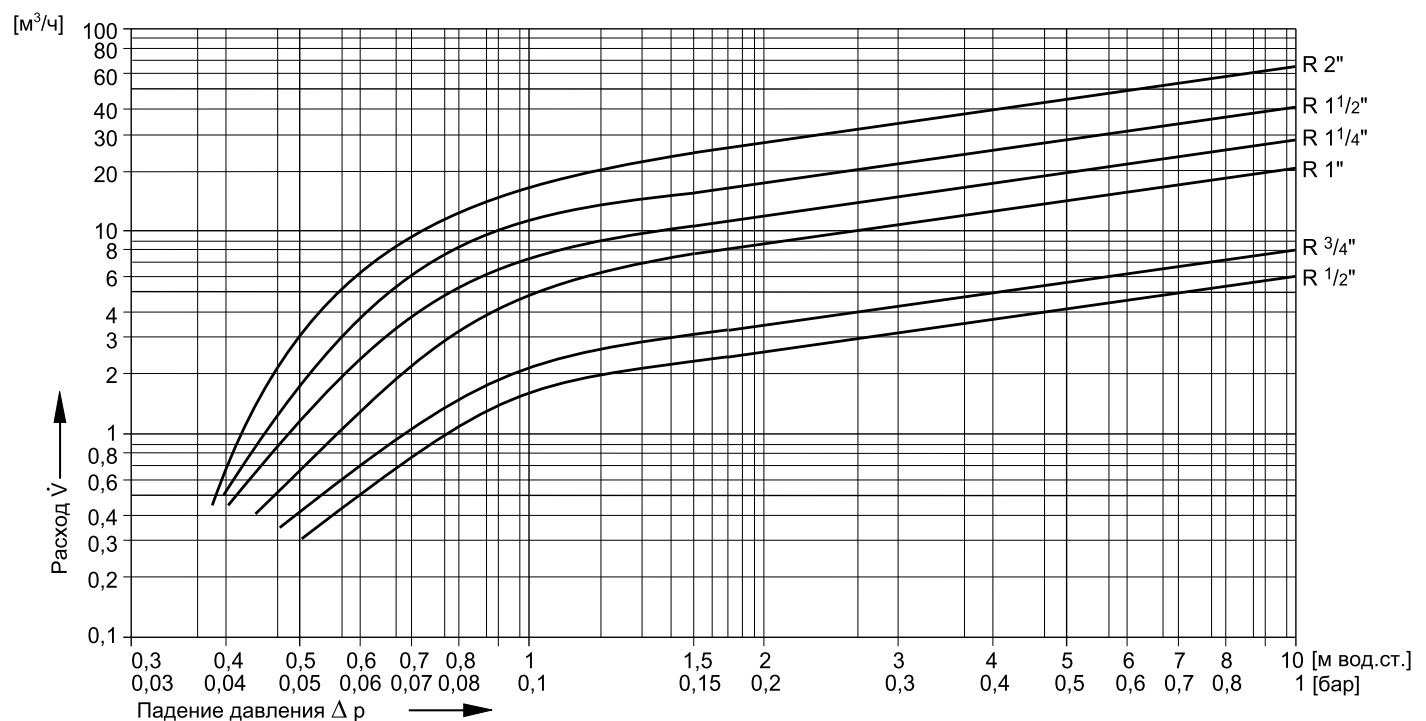
Типичные способы применения

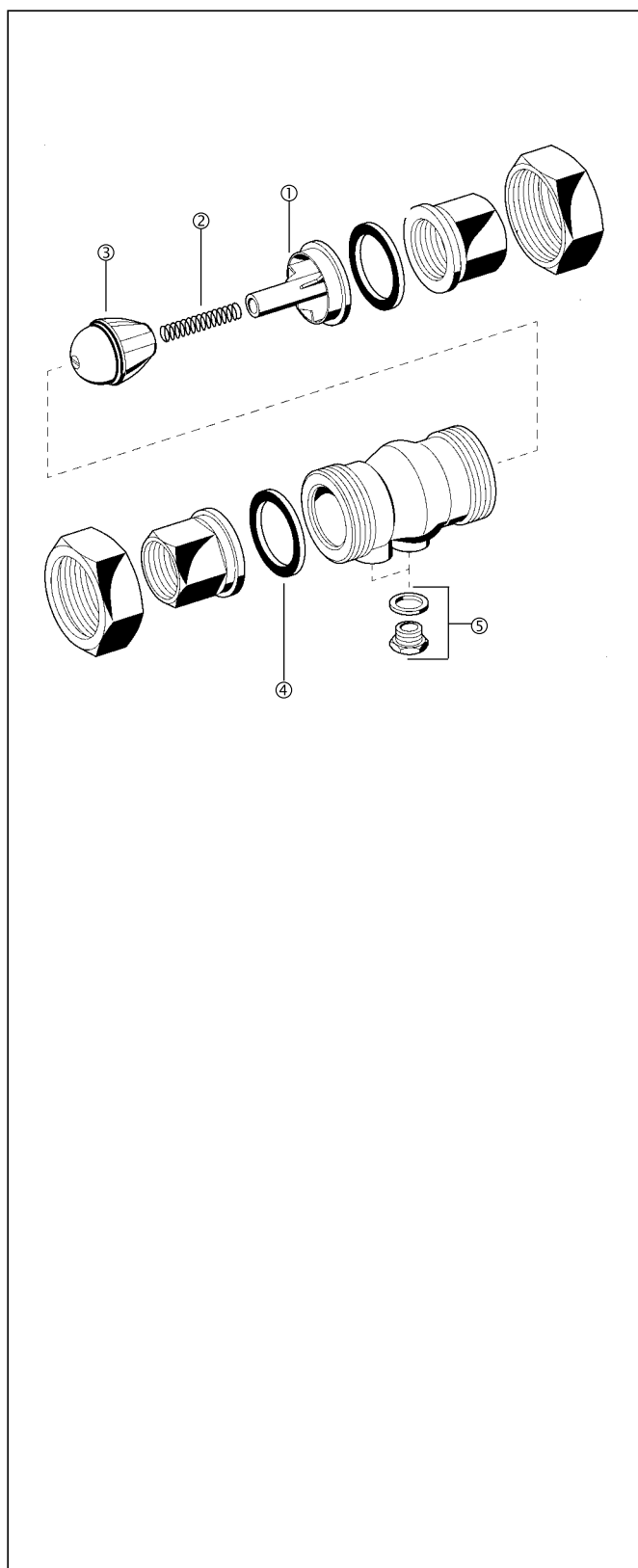
Обратные клапаны RV 281 пригодны для использования в качестве защитных устройств в любых установках перекачки воды в соответствии со стандартом DIN 1988, Часть 4. Эти клапаны можно применять в пределах их технических характеристик.

Ниже приведено несколько типовых примеров применения обратных клапанов RV 281:

- В системах центрального водоснабжения
- После счетчиков расхода воды
- В качестве защитного устройства в системах с классом риска 2 и ниже (согласно DIN 1988, Часть 4)
- После насосных установок
- Перед водонагревательными установками

Диаграмма расхода





Запчасти для обратных клапанов RV 281 (Начиная с 1984 г.)

Описание	Номин. размер	№ детали
① Направляющая диска	1/2"	5534900
	3/4"	5535100
	1"	5531500
	1 1/4"	5535300
	1 1/2"	5535500
	2"	5535700
② Пружина	1/2"	2061400
	3/4"	2061500
	1"	2061600
	1 1/4"	2061700
	1 1/2"	2062000
	2"	2062400
③ Диск клапана в сборе	1/2"	0900356
	3/4"	0900357
	1"	0900358
	1 1/4"	0900359
	1 1/2"	0900360
	2"	0900361
④ Пробка-заглушка с уплотнительным кольцом (комплект 5 шт.)	1/2"-2"	S 06 M – 1/4
⑤ Уплотнительная шайба штуцера	1/2"	5351200
	3/4"	5351300
	1"	5350600
	1 1/4"	5030300
	1 1/2"	5163000
	2"	5163100

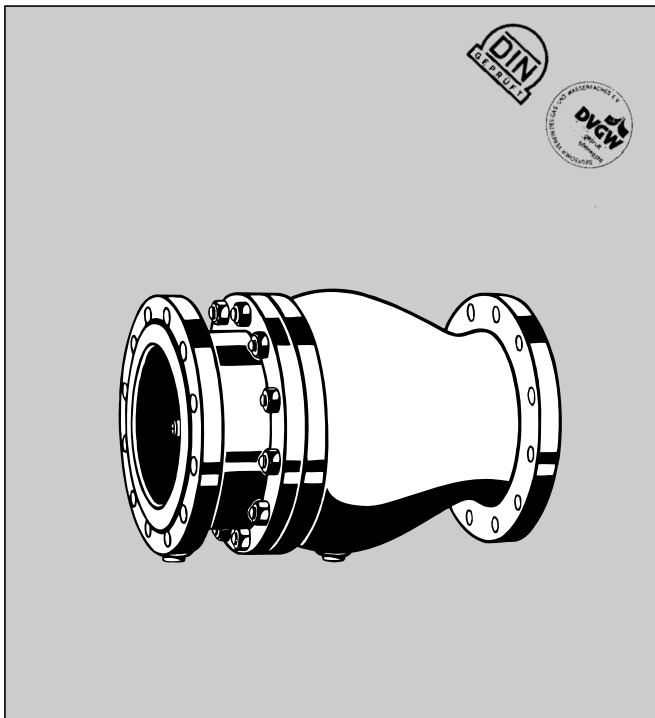
Honeywell

Braukmann

RV 283 P

ОБРАТНЫЙ КЛАПАН С ФЛАНЦАМИ

Технические характеристики



Конструкция

Обратный клапан содержит:

- Корпус с фланцами
- Торцевую часть корпуса с фланцами
- Вкладыш обратного клапана
- Пробки-заглушки
- Диск и направляющую
- Пружину
- Кромочное уплотнительное кольцо диска

Материалы

- Корпус из серого чугуна
- Торцевая часть корпуса из серого чугуна
- Винты и гайки из нержавеющей стали
- Диск из нержавеющей стали (для DN 40 и DN 50 – из красной бронзы)
- Пружина из нержавеющей стали
- Кромочное уплотнительное кольцо из NBR или EPDM (там, где требуется)

Применение

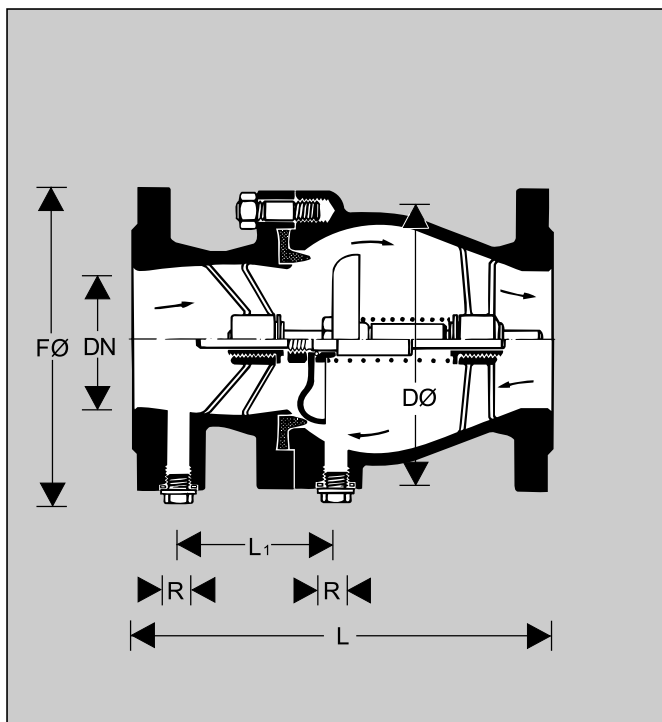
Обратные клапаны RV 283 P предпочтительны для использования в качестве независимого устройства предотвращения противотока воды и для установки непосредственно после счетчиков расхода воды. Кроме этого, их можно применять в трубопроводах перекачки районных систем водоснабжения. Их также можно использовать в коммерческих, промышленных или аналогичных системах водоснабжения, в которых необходимо предотвращать противоток воды. Классификация установок, соответствующих этим требованиям, приведена в стандарте DIN 1988, часть 4.

Специальные характеристики

- Где необходимо разрешены к применению стандартами DIN/DVGW (для DN 65, DN 80 и DN 100)
- Универсальное применение
- Устойчивы к высоким температурам
- Не создают гидравлических ударов
- Имеют покрытие изнутри и снаружи из синтетического полимера
- Синтетический полимер является физиологически и токсически безопасным
- Соответствуют требованиям KTW
- Диски, пружины и кромочные уплотнительные кольца взаимозаменяемы
- Надежны, испытаны и проверены
- Низкие потери давления

Диапазон применения

Рабочая среда	С кромочными уплотнительными кольцами из NBR: Вода, сжатый воздух, среднее и легкое дистиллятное топливо, очищенные животные и растительные масла, керосин, бензин с содержанием ароматических углеводородов менее 15% С кромочными уплотнительными кольцами из EPDM: Горячая вода и насыщенный пар, кетоны, гидравлические и тормозные жидкости на основе гликоля, пены
Рабочее давление	Модификации A и ZA – максимум 16,0 бар Модификации B и ZB – максимум 10,0 бар
Технические данные	
Рабочая температура	С кромочными уплотнительными кольцами из NBR: Вода до 90 °C Сжатый воздух и прочие среды – до 70 °C С кромочными уплотнительными кольцами из EPDM: 140 °C максимум
Давление открывания	Примерно 0,05 бар
Присоединительные размеры	от DN 40 до DN 300



Принцип действия

Подпружиненные обратные клапаны оснащены подвижным уплотнительным диском, который отводится от седла на большее или меньшее расстояние в зависимости от скорости потока, проходящего через клапан. Если расход падает до нуля, пружина проталкивает диск обратно к седлу и перекрывает водоток. Для гарантии четкого и бесперебойного функционирования обратных клапанов (как указано в DIN 1988, части 2 и 8).

Модификации:

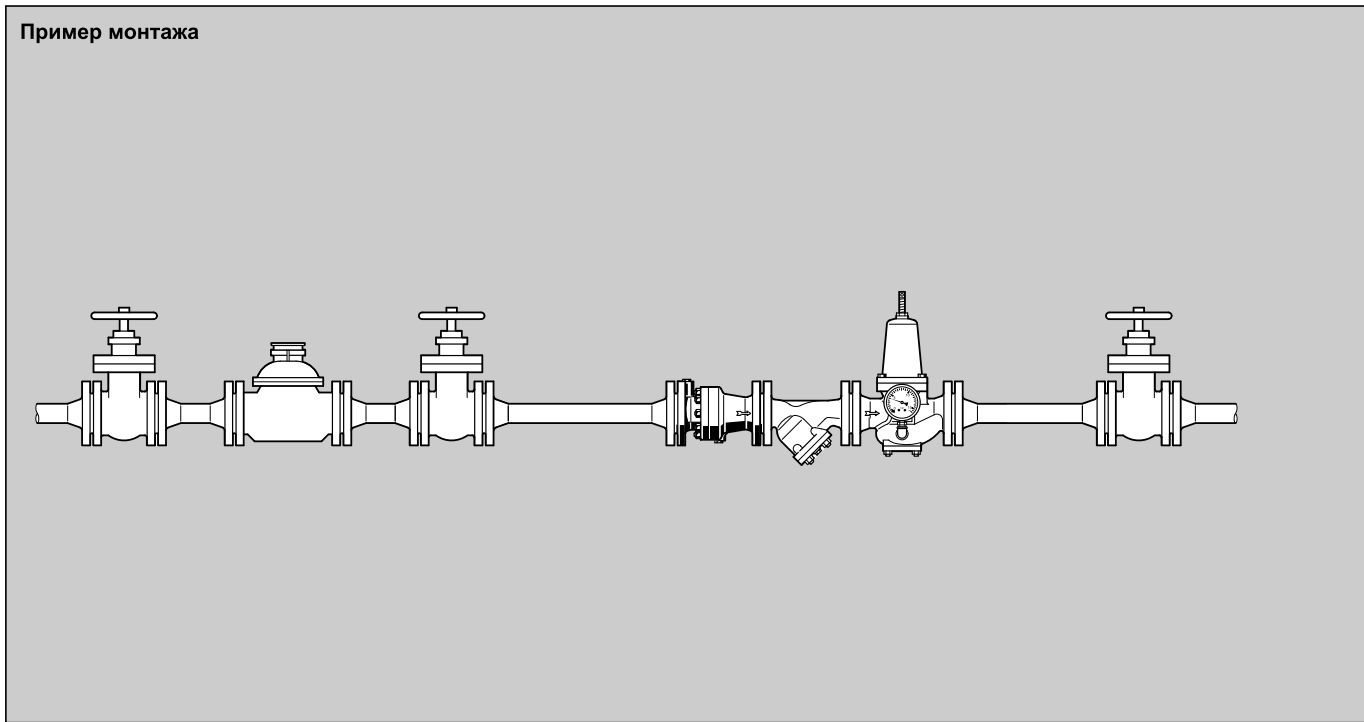
- RV 283 - ... A = С высверленными фланцами. PN16 согласно DIN 2533 для DN 40 - DN 300. Кромочное уплотнительное кольцо из NBR.
- RV 283 - ... B = С высверленными фланцами. PN10 согласно DIN 2532 для DN 200 - DN 300. Кромочное уплотнительное кольцо из NBR.
- RV 283 - ... ZA = С высверленными фланцами. PN16 для DN 40 - DN 300. Кромочное уплотнительное кольцо из EPDM.
- RV 283 - ... ZB = С высверленными фланцами. PN10 для DN 200 - DN 300. Кромочное уплотнительное кольцо из EPDM.



вставить DN

Присоединит. размер DN	40	50	65	80	100	125	150	200	250	300
Вес (примерно) (кг)	9	11	17	21	29	37	62	78	155	180
Размеры (мм)										
L	180	200	240	260	300	350	400	500	600	700
L ₁	37,5	36,5	89	107	111,5	131,5	149	163	186	218
Фланец PN 16 FØ	150	165	185	200	220	250	285	340	405	460
Корпус DØ	150	165	185	200	220	250	285	345	420	475
Контр. и дрен. пробки R	¼" и ⅜"	¼" и ⅜"	½"	½"	½"	¾"	¾"	¾"	¾"	¾"
Значение k _{vs}	39	62	110	170	240	420	760	1400	2100	3000
Номинальный расход (м ³ /ч) при Δ p = 0,15 бар	15,1	24,0	43,0	66,0	93,0	163,0	295,0	542,0	813,0	1162,0
Рег. № DIN/DVGW	-	-	566	567	568	Испытания не обязательны				

Пример монтажа



Инструкции по монтажу

- По возможности устанавливайте клапан на горизонтальных трубопроводах контрольными и дренажными пробками вниз
 - Такое положение лучше всего подходит для дренажа
- Установите запорные вентили
 - Запорные вентили обеспечивают оптимальный уход
- Обеспечьте хороший доступ
 - Это облегчает проведение технического обслуживания и проверок
- В системах, оснащенных счетчиками расхода воды, устанавливайте клапаны непосредственно после счетчиков (разрешено проектом Евростандарта)
 - Это обеспечивает защиту от протитока из водяных систем

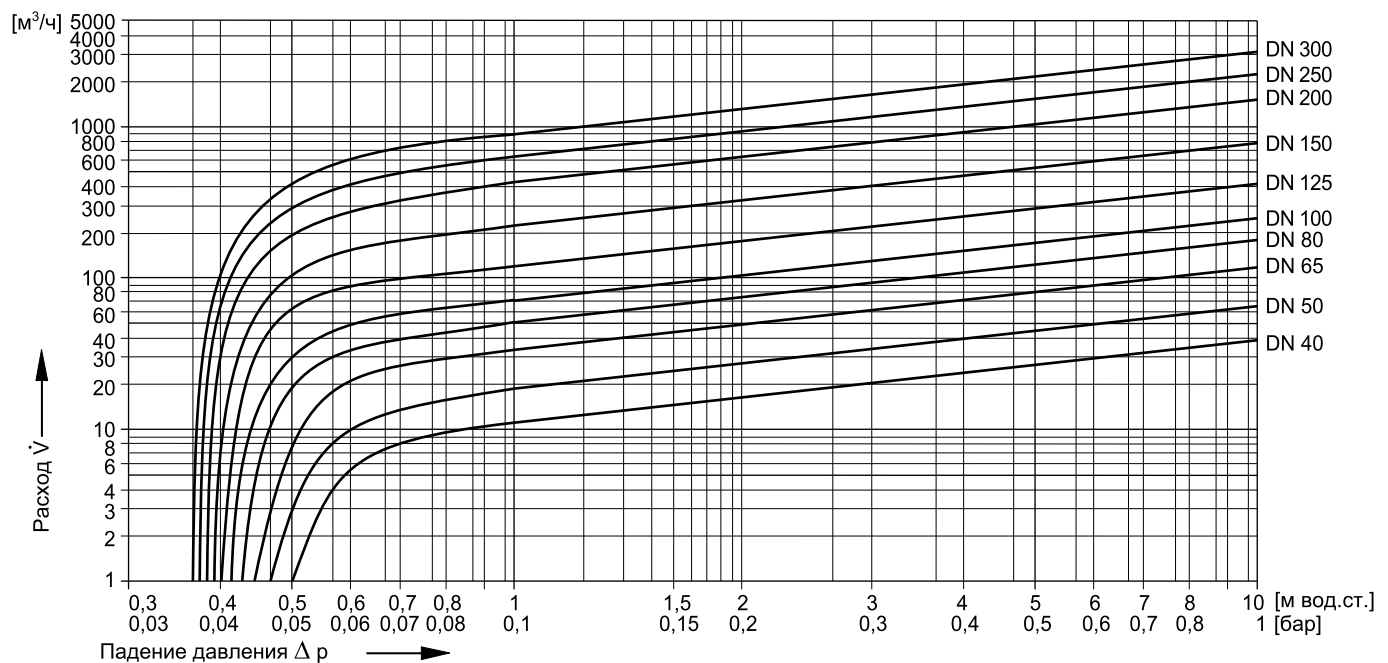
Типичные способы применения

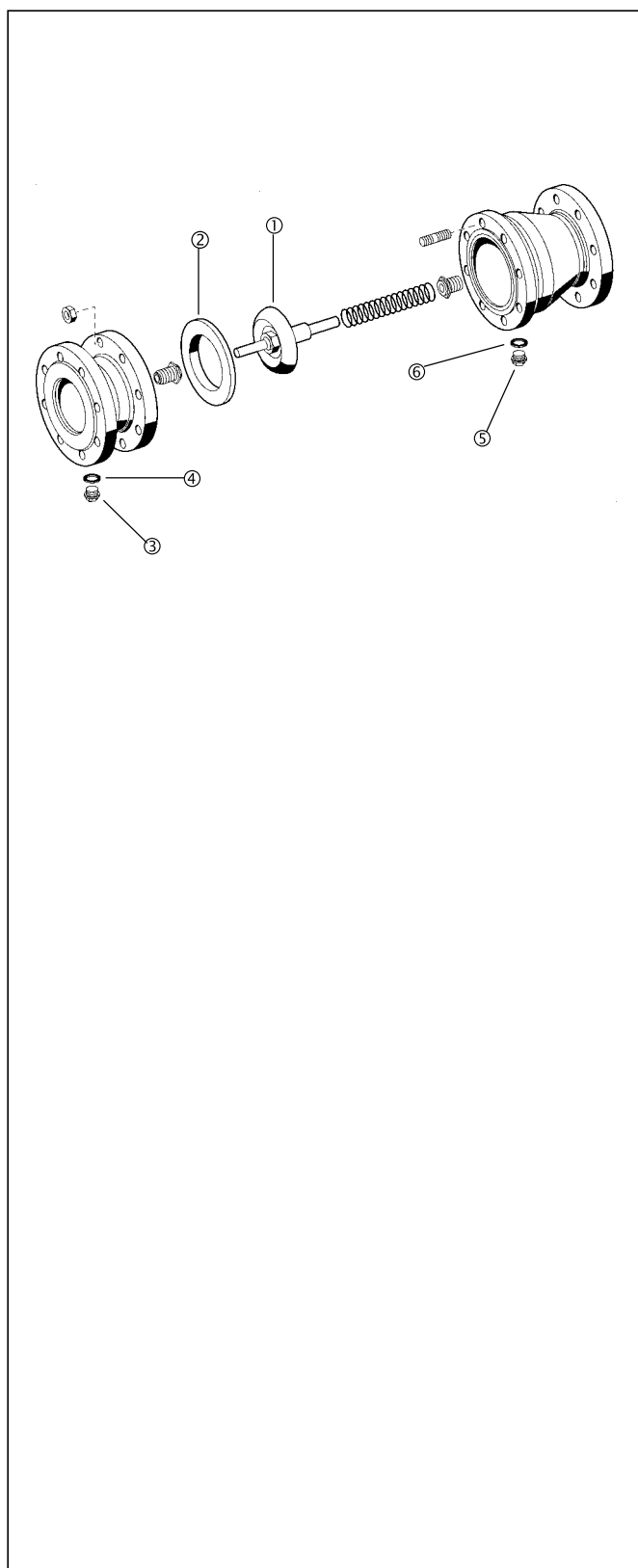
Обратные клапаны RV 283 P пригодны для использования в качестве защитных устройств в любых установках перекачки воды в соответствии со стандартом DIN 1988, Часть 4. Эти клапаны можно применять в пределах их технических характеристик. Они пригодны для магистральных трубопроводов районных систем водоснабжения, а также коммерческих, промышленных и прочих аналогичных систем.

Ниже приведено несколько типовых примеров применения обратных клапанов RV 283 P:

- В системах центрального водоснабжения
- После счетчиков расхода воды
- В качестве защитного устройства в системах с классом риска 2 и ниже (согласно DIN 1988, Часть 4)
- После насосных установок
- Перед водонагревательными установками
- В прачечных
- В районных отопительных системах
- На очистных сооружениях

Диаграмма расхода



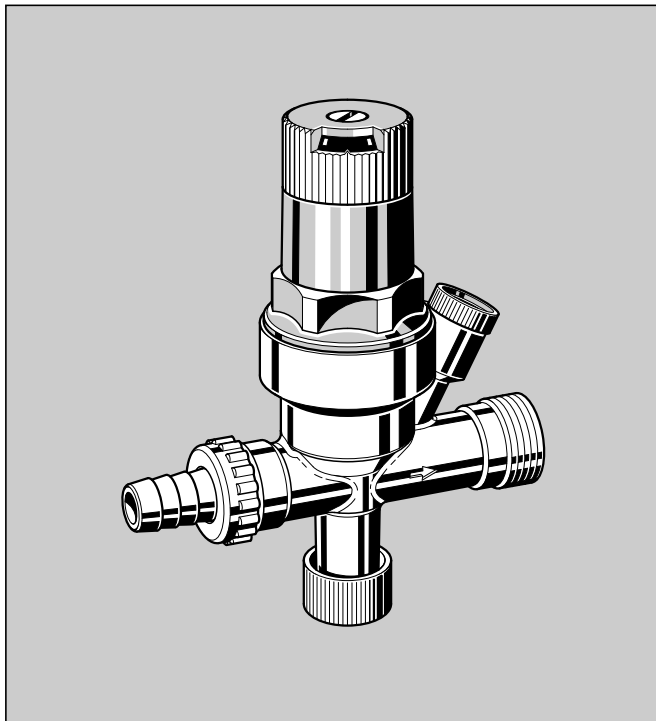


Запчасти для обратных клапанов RV 283 P (Начиная с 1966 г.)

Описание	Номин. размер	№ детали
① Направляющая диска клапана	DN 40	5605800
	DN 50	5605900
	DN 65	0900376
	DN 80	0900377
	DN 100	0900378
	DN 125	0900379
	DN 150	0900380
	DN 200	0900381
	DN 250	0900382
② Кромочное уплотнительное кольцо	DN 40	2238700
	DN 50	2238800
	DN 65	5350000
	DN 80	5350300
	DN 100	5350400
	DN 125	2070300
	DN 150	2067300
	DN 200	2238900
	DN 250	2239000
③ Шестигранная пробка- заглушка	DN 40 + DN 50	5726800
	DN 65 до DN 100	2248700
	DN 125 до DN 300	2591000
④ Уплотнительное кольцо	DN 40 + DN 50	2166600
	DN 65 до DN 100	5350500
	DN 125 до DN 300	2698000
⑤ Шестигранная пробка- заглушка	DN 40 + DN 50	2248600
	DN 65 до DN 100	2248700
	DN 125 до DN 300	2591000
⑥ Уплотнительное кольцо	DN 40 + DN 50	2211200
	DN 65 до DN 100	5350500
	DN 125 до DN 300	2698000

Наполнительный клапан Для замкнутых систем отопления

Технические характеристики



Конструкция

Наполнительный клапан состоит из:

- Корпуса
- Крышки пружины с регулировочной шкалой
- Пружины
- Редукционного клапана
- Невозвратной вставки клапана
- Запорной вставки с рифленой ручкой

Материалы

- Латунный корпус
- Крышка пружины из высококачественного теплостойкого синтетического материала
- Пружина из пружинной стали
- Невозвратная вставка клапана из высококачественного теплостойкого синтетического материала
- Мембрана из дисперсно-армированного NBR
- Уплотнения из NBR

Применение

Наполнительный клапан VF 06 позволяет легко заполнять жидкостью или в случае необходимости дополнять замкнутую систему отопления.

Редукционный клапан, контрольный клапан, а также запорное устройство объединены в одном блоке. Специальное соединение для подключения манометра позволяет устанавливать манометр (поставляемый в качестве дополнительного оборудования) для обеспечения точного контроля давления системы после ее заполнения.

Особенности

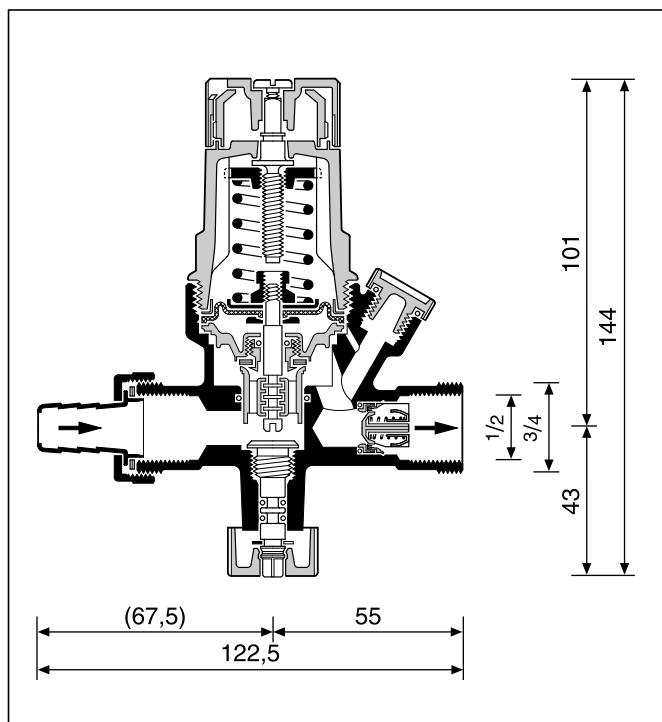
- Корпус с внутренними и наружными резьбовыми соединениями
- Один поворот регулировочной ручки для настройки клапана
- Настройка отображается непосредственно на регулировочной ручке
- Полностью заменяемая вставка из высококачественного синтетического материала
- Контрольный клапан, соответствующий стандартам DIN/DVDW
- Сбалансированный редукционный клапан - колебания давления на входе не оказывает никакого влияния на давление на выходе
- Встроенное запорное устройство
- Различные виды соединений

Диапазон применений

Замкнутые системы отопления, соответствующие стандарту DIN 4751

Технические данные

Рабочая температура	70 °C
Давление на входе	Макс. 16.0 бар
Давление на выходе	От 0.5 бара до 3.0 бар, регулируемое Устанавливается производителем на значение 1.5 бара
Соединения	Входной канал R 1/2" внутренняя и R 3/4" наружная резьба Выходной канал R 1/2" внутренняя и R 3/4" наружная резьба

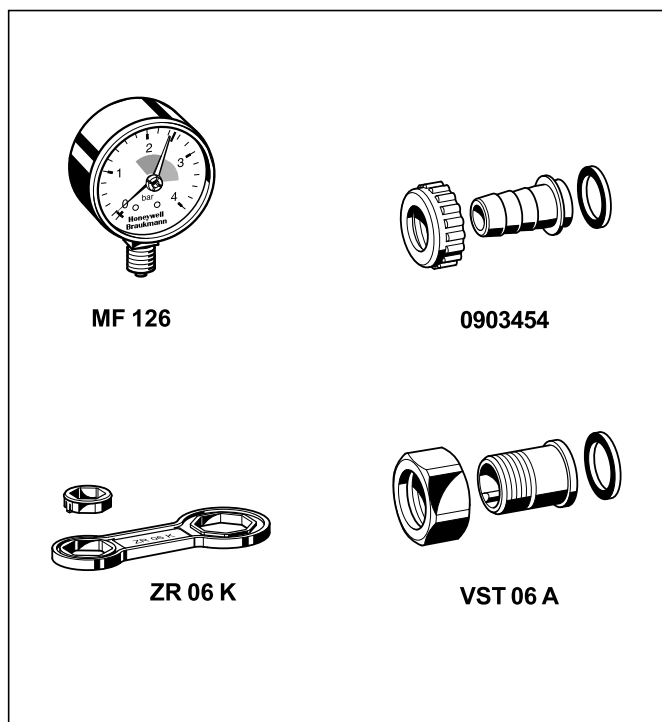


Метод работы

Встроенный редукционный клапан работает по принципу уравнивания сил. Сила мембраны противодействует силе регулировочной пружины. Давление на входе не влияет ни на открытие, ни на закрытие клапана. Таким образом, колебания давления на входе не оказывают никакого влияния на давление на выходе, обеспечивая тем самым компенсацию входного давления. Встроенный контрольный клапан защищает систему водоснабжения, позволяя воде течь только в одном направлении. В направлении потока диск уплотнения открывается в противодействие силе пружины под воздействием перепада давления.

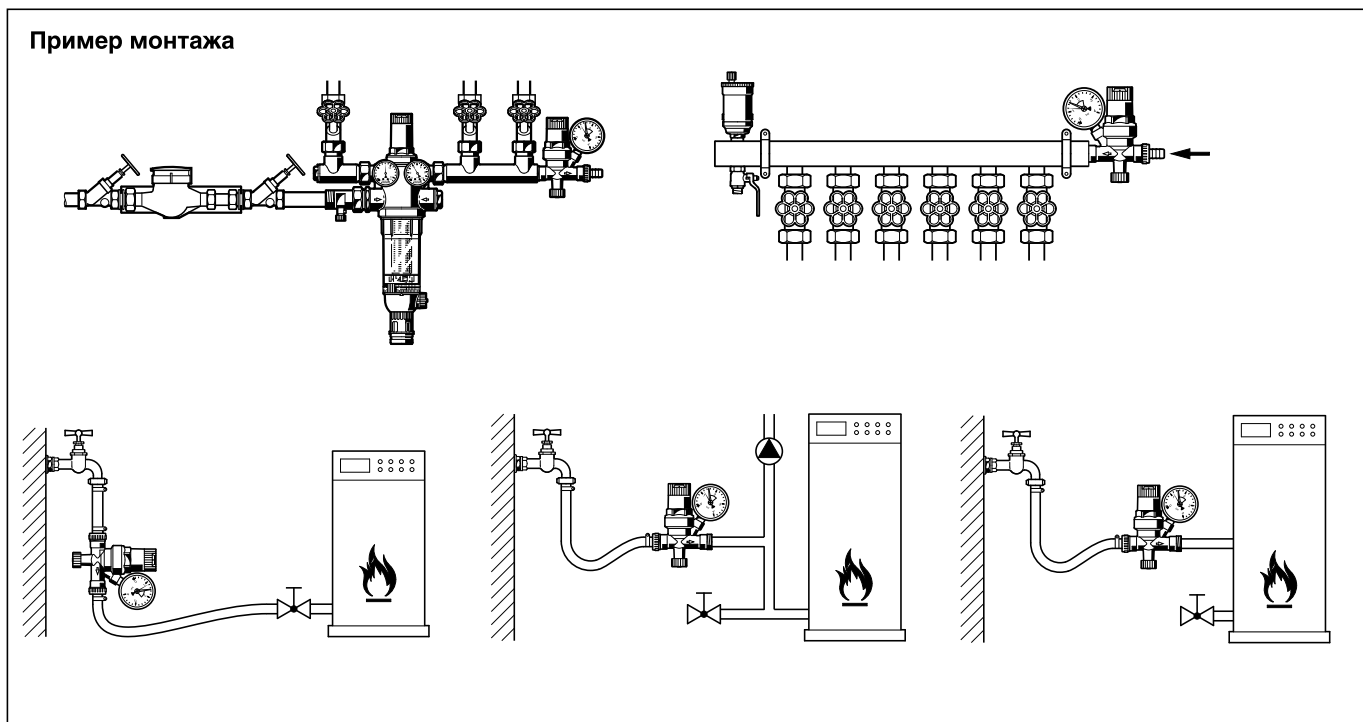
Модификации

VF 06 - 1/2 A = Со шланговым штуцером
VF 06 - 1/2 B = С хвостовиком с резьбой



Вспомогательное оборудование

- MF 126 Манометр**
Диаметр 63 мм. Соединительный кран в нижней части манометра R 1/4", Диапазон измерений 0-4.0 бара с красной стрелкой на значении 1.5 бара, красной меткой на значении 2.5 бара и зеленым полем между значениями 1.5 и 2.5 бара
- 0903454 Комплект шлангового штуцера**
Состоящий из шлангового штуцера, гайки и уплотнительного кольца
- VST 06-1/2 A Соединительный комплект**
Состоящий из хвостовика с резьбой, гайки и уплотнительного кольца
- ZR 06 K Двусторонний гаечный ключ**
Для снятия крышки пружины



Руководящие инструкции по установке

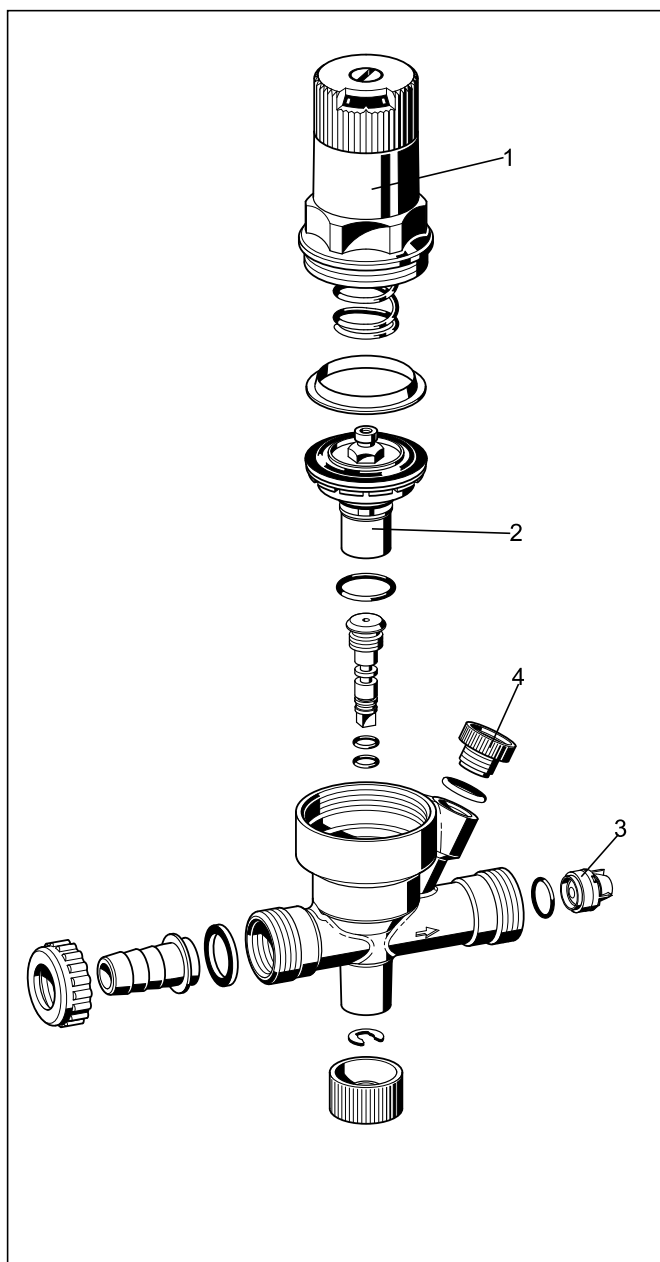
- Установите регулировочную шкалу для требуемого давления заполнения системы
- После заполнения системы отсоедините шланговый штуцер от наполнительного клапана
- Проверяйте давление в системе каждый раз после завершения процедуры заполнения или дополнения
- Обеспечьте возможность нормального доступа к клапану
 - Для облегчения обслуживания и контроля

Типовые применения

Наполнительный клапан VF 06 позволяет легко заполнять жидкостью или в случае необходимости дополнять замкнутую систему отопления.

Наполнительные клапаны могут быть установлены:

- В распределительной магистрали отопительного контура
- В сочетании с распределительной магистралью системы водоснабжения
- На наполнительном шланге отопительного котла
- На подающей трубе отопительного котла
- Непосредственно на отопительном котле
- Могут входить в надежный и безопасный комплект, предназначенный для первоначального заполнения системы

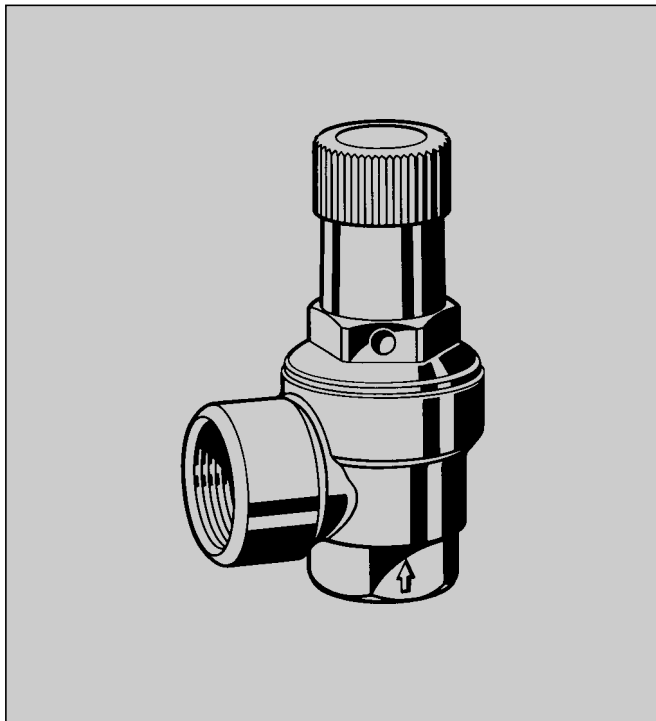


Запасные детали для наполнительных клапанов VF 06 1998 и более позднего выпуска

Описание	Номер детали
① Узел крышки пружины	0903445
② Узел вставки клапана	D 06 FA-1/2
③ Контрольный клапан	2166200
④ Пробка с кольцевым уплотнением (упаковка из 5 шт.)	S 06 K - 1/4

Мембранный предохранительный клапан Для замкнутых систем отопления

Технические характеристики



Конструкция

Предохранительный клапан включает в себя:

- Корпус
- Крышку пружины
- Мембрану
- Уплотняющий диск
- Ручку для вентиляции

Материалы

- Латунный корпус и крышка пружины
- Эластомерные мембрана и уплотняющий диск, устойчивые к воздействию горячей воды
- Ручка для вентиляции из высококачественного синтетического материала

Применение

Мембранные предохранительные клапаны SM120 обеспечивают конечную защиту системы отопления при отказе предписанных для данной системы предохранительных устройств. В случае аварийной ситуации они должны, следовательно, иметь возможность спустить все содержимое резервуара в виде пара. При нормальном функционировании системы эти клапаны не задействуются.

Свойства

- Для систем отопления, соответствующих стандарту DIN 4751
- Конструкция протестирована в соответствии с TRD 721
- Имеют защиту от последующего возвращения в исходное положение
- Для систем с большим выходом предусмотрена возможность параллельной установки до трех клапанов с отдельным спускным отверстием для каждого из них
- Предусмотрено устройство вентиляции

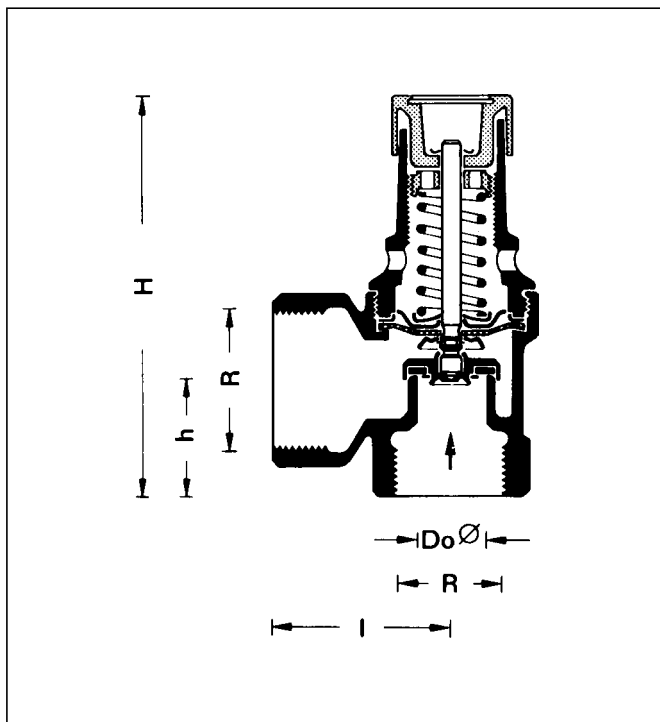
Диапазон использования

Замкнутые системы отопления или системы, использующие солнечную энергию. Не подходит для водонагревателей

Технические данные

Рабочая температура	Макс. 120°C
Производительность	50-350 кВт (45 000 - 300 000 ккал/час)
Пропускная способность	200 кг/час воды при минимальном гидро- динамическом давлении 0.1 бар
Размер соединения	От R 1/2" до R 1 1/4"

ПРИМЕЧАНИЕ: Размер клапана определяется размером входного соединения



Функционирование

Мембранный предохранительный клапан нормально закрыт. Если давление в котле превышает давление, заданное для предохранительного клапана, то сила действующая на диск клапана, превышает силу, действующую со стороны пружины, удерживающей клапан в закрытом состоянии, клапан открывается.

Модификации

SM 120 - . . . A = Задание давления 2.5 бар, для замкнутых систем отопления

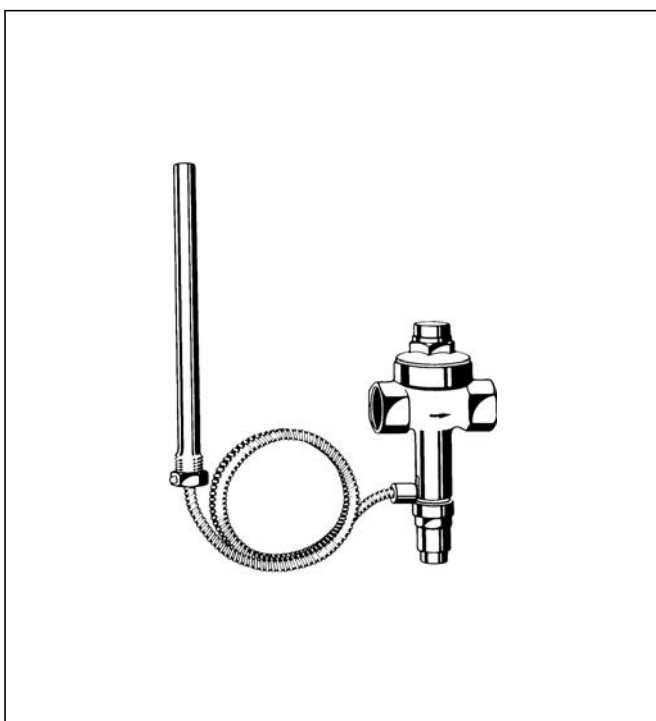
SM 120 - . . . B = Задание давления 3.0 бар, для замкнутых систем отопления

Соединение		Размеры				Вес кг	кВт	Ккал/час	№ по системе заказа
Входное	Выходное	H	h	l	Do				
							Задание давления 2,5 бара		
1/2"	3/4"	93	28	36	15	0,3	50	45 000	SM 120 - 1/2 A
3/4"	1"	99	34	42	16	0,4	100	90 000	SM 120 - 3/4 A
1"	1 1/4"	137	41	51	22	0,9	200	175 000	SM 120 - 1 A
1 1/4"	1 1/2"	144	47	57	27	1,1	350	300 000	SM 120 - 1 1/4 A
							Задание давления 3,0 бара		
1/2"	3/4"	93	28	36	15	0,3	50	45 000	SM 120 - 1/2 B
3/4"	1"	99	34	42	16	0,4	100	90 000	SM 120 - 3/4 B
1"	1 1/4"	137	41	51	22	0,9	200	175 000	SM 120 - 1 B
1 1/4"	1 1/2"	144	47	57	27	1,1	350	300 000	SM 120 - 1 1/4 B

ПРИМЕЧАНИЕ: Все размеры даны в мм, если в явном виде не указано иное

Клапан понижения температуры С испытательным оборудованием и двойным датчиком

Технические характеристики



Конструкция

Клапан понижения температуры состоит из:

- Корпуса с внутренней резьбой
- Крышки.
- Штока клапана с уплотняющим диском
- Пружины
- Погружного кармана
- Удаленного сдвоенного температурного датчика с капиллярной трубкой
- Погружного датчика G 1/2" (ISO 228)

Материалы

- Латунный корпус, крышка и погружной карман
- Медный температурный датчик
- Медная капиллярная трубка
- Латунный шток клапана
- Эластомерные уплотнения, устойчивые к воздействию горячей воды

Среда

- Вода

Применение

Клапан понижения температуры TS131 для систем отопления, соответствующий стандарту EN 12828, лист 2, является автоматическим клапаном, который активизируется температурой среды в подающем трубопроводе теплового генератора. Он открывается и спускает воду из генератора тепла или конденсирующей спирали при температуре среды в подающем трубопроводе, равной 95°C, и таким образом предотвращает значительное повышение температуры в тепловом генераторе.

Свойства

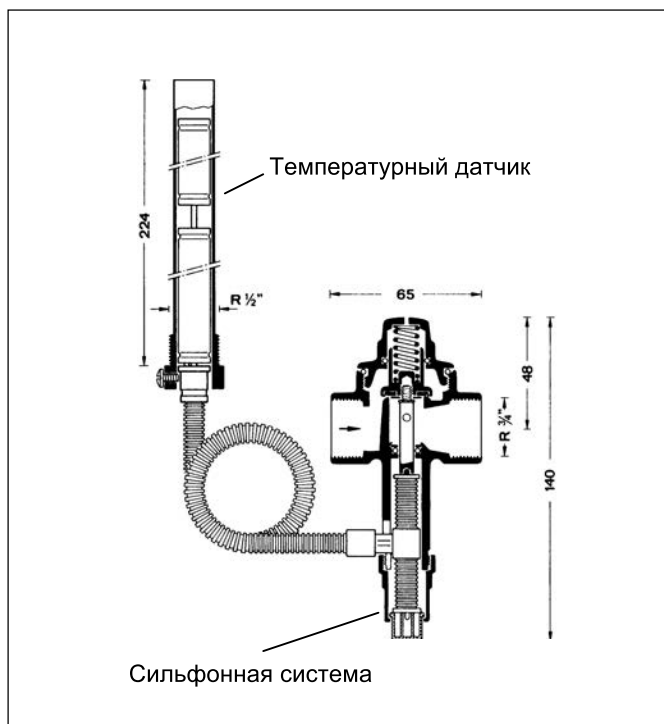
- Конструкция испытана в соответствии со стандартом EN 14597
- Погружной карман со сдвоенными тепловыми датчиками
- Оснащен испытательным оборудованием
- Капиллярная трубка защищена от скручивания стальной оболочкой
- Погружной карман с наружной резьбой

Диапазон использования

Для универсальных котлов со встроенными нагревательными или конденсирующими спиралями в закрытых (замкнутых) системах отопления, работающих на твердом топливе и соответствующих стандарту DIN 4751, Лист 2.

Технические данные

Производительность системы отопления	100 кВт
Рабочая температура	70°C
Пропускная способность	2800 кг/час при перепаде давления 1 бар
Размер соединения	Rp 3/4" (DIN EN 10226)



Функционирование

Клапан понижения температуры активизируется температурой среды в подающем трубопроводе теплового генератора. Он включает в себя клапан с пружинным возвратом и управляемый сильфоном датчик температуры. При достижении средой в подающем трубопроводе температуры 95°C сила, определяемая сильфонной системой, становится больше, чем сила пружины, и клапан открывается. Нагретая вода спускается и замещается холодной водой из подающего трубопровода. Таким образом происходит отвод тепла от теплового генератора и предотвращается его перегрев.

Модификации

TS131 - 3/4 A = Температура открытия 95°C, капиллярная трубка с защитной оболочкой 1300 м, утвержденная конструкция

TS131 - 3/4 B = Температура открытия 95°C, капиллярная трубка с защитной оболочкой 4000 м

TS131 - 3/4 ZAX = Специальная модель, поставляемая по требованию

Вспомогательное оборудование

Комплект деталей, составляющий направляющее устройство штока TS131

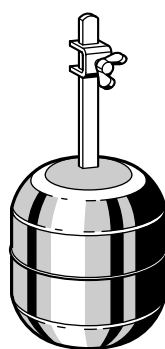
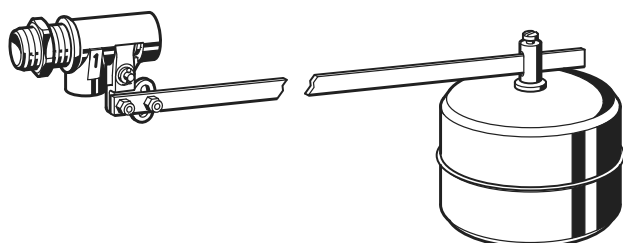


TS 131 K-3/4 S

VR170, ZN170, Z171T

Поплавковый клапан для наполнения емкостей с водой с поплавком из нержавеющей стали или пластмассы

Описание продукции



Конструкция

Поплавковый клапан состоит из:

- Корпуса
- Поршня
- Рычага
- Поплавка

Материалы

- Корпус из латуни ($1/2''$ to $2''$) или бронзы ($2 1/2''$)
- Латунный поршень
- Латунный рычаг ($1/2''$ to $1''$) или из нержавеющей стали ($1 1/4''$ to $2 1/2''$)
- Пластмассовый или нержавеющей поплавок
- NBR прокладки

Применение

Поплавковый клапан данного типа регулирует уровень жидкости в вентилируемой открытой или закрытой емкости или для наполнения баков для водоснабжения. В рамках этих задач он может быть использован как для промышленных или коммерческих установок, так и для общественного водопровода. Мягкое седло клапана обеспечивает надежное закрытие, даже при скачущем давлении в системе подачи воды.

Специальные характеристики

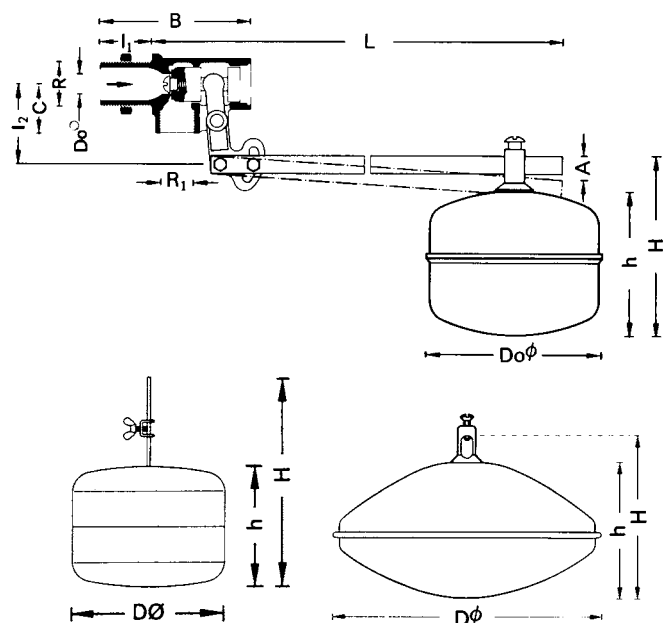
- В наличии пластмассовый или нержавеющей поплавок
- Поплавок может быть установлен горизонтально или вертикально
- Используется открытая конструкция
- Наружная резьба соединения соответствует DIN 228
- Высокий расход жидкости
- Седло клапана и поршень заменяемы
- Длина рычага может быть уменьшена при малом расходе

Область применения

Среда	Вода и нейтральные жидкости
Положение	Горизонтальное на емкости

Технические данные

Максимальная рабочая температура	65 °C с пластмассовым поплавком 90 °C с нержавеющей поплавком
Максимальное рабочее давление	6.0 бар 8.0 с поплавком из нержавеющей стали для следующего большего размера
Размеры соединения	R $1/2''$ - R2 $1/2''$



Принцип действия

Поплавковый клапан работает совместно с поплавком для поддержания заданного уровня в емкости. Поплавок находится на уровне жидкости в емкости и действует напрямую через рычаг на поплавковый клапан. Изменение уровня жидкости немедленно меняет расход жидкости через клапан.

Варианты

- VR170- ... A= Стандартная версия
- ZN170- ... A= Поплавок из нержавеющей стали, для VR170- ... A

┌ Размер соединения

Дополнительный вариант

- Z171T-1/2A= Пластмассовый поплавок для VR170- от 1/2A до 1A
- Z171T-11/4A= Пластмассовый поплавок для VR170- от 11/4A до 2A

Поплавковый клапан VR170

Размер соединения	R	1/2"	3/4"	1"	1 1/4"	1 1/2"	2"	2 1/2"
Выход	R1	3/8"	1/2"	3/4"	1"	1 1/4"	1 1/2"	2"
Общий вес	kg	1.0	1.1	1.3	2.0	2.6	3.8	5.3
Размеры (мм)	D ₀	9	12	15	20	25	30	35
	L	600	610	720	730	890	900	1150
	A	120	130	135	180	315	325	430
	B	90	100	110	130	150	165	185
	C	30	30	37	44	50	55	62
	I ₁	30	35	38	45	50	50	55
	I ₂	54	54	54	66	66	78	78
Рычаг	VxTxL	15x6x570	15x6x570	15x6x680	20x6x680	20x6x825	20x6x825	20x8x1060
k _{vs} - уровень	m ³ /h	2	3.6	5.5	9.4	13	17.5	21

Поплавок из нержавеющей стали ZN170

Размер соединения	R	1/2"	3/4"	1"	1 1/4"	1 1/2"	2"	2 1/2"	3"
Вес	kg	0.4	0.5	0.7	0.8	1.0	1.2	1.2	1.4
Размеры (мм)	D ₀	153	153	183	183	233	233	310	330
	H	163	178	188	225	225	268	245	245
	h	125	140	150	180	180	220	200	200
Подъем (прибл.кг)		1.5	1.7	2.8	3.5	5.0	6.5	8.5	11.5

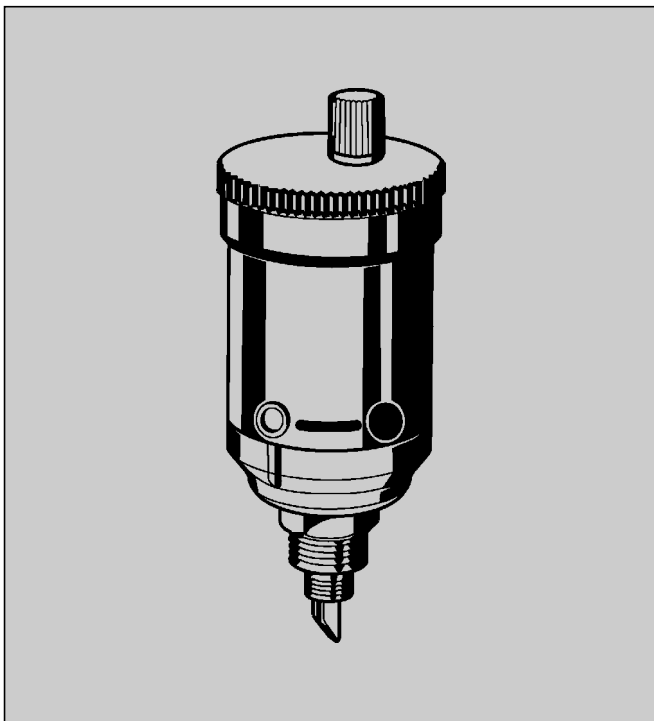
Поплавок из пластмассы Z171T

Размер соединения	R	Для 1/2" 3/4" 1" поплавкового клапана		Для 1 1/4" 1 1/2" 2" поплавкового клапана	
Вес	кг	0.2		0.4	
Dimensions (мм)	D ₀	130		200	
	H	248		278	
	h	130		160	
Подъем (прибл.кг)		1.2		3.5	

* Клапан размером 1 1/2" до 5 бар и ** Клапан размером 2" до 3 бар рабочее давление

Автоматический воздушный клапан со встроенным запорным устройством и защитой от утечек

Технические характеристики



Применение

Воздушный клапан EA122 - это надежное автоматическое спускное устройство, служащее для отвода воздуха или газа из систем отопления или отопительных установок.

Свойства

- Встроенное запорное устройство
- Расширяющиеся диски, предотвращающие утечку
- Встроенный вакуумный выключатель
- Очистка и замена уплотнения и внутренних компонентов может осуществляться без спуска воды из системы

Конструкция

Автоматический воздушный клапан состоит из:

- Соединительных элементов
- Встроенного вакуумного выключателя
- Корпуса поплавка
- Крышки
- Поплавка
- Уплотнительного колпачка с расширяющимися дисками
- Уплотнений седла клапана

Материалы

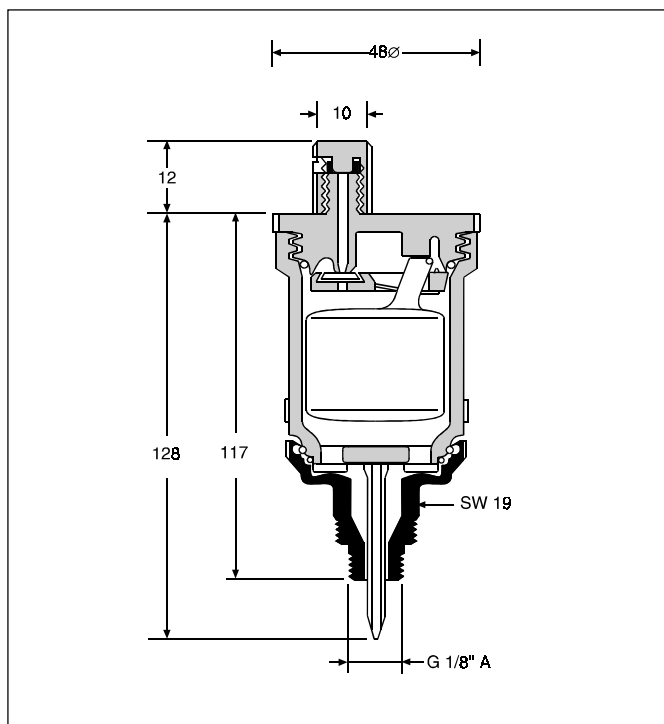
- Латунные соединительные элементы
- Корпус поплавка из высококачественного теплоустойчивого синтетического материала
- Крышка из высококачественного теплоустойчивого синтетического материала
- Поплавок из высококачественного теплоустойчивого синтетического материала
- Уплотняющие компоненты из теплоустойчивого эластомера

Диапазон использования

Системы водяного отопления, радиаторы, воздухонагреватели, установленные на стенах или потолке, воздухоотборники (воздушные камеры), трубопроводы, котлы и воздушные сепараторы.

Технические данные

Рабочая температура	макс. 110 °C
Рабочее давление	макс. 6.0 бар
Размеры соединений	R 1/8" + 3/8" и R 1/2" или дополнительно R 1/4" + 3/4"



Функционирование

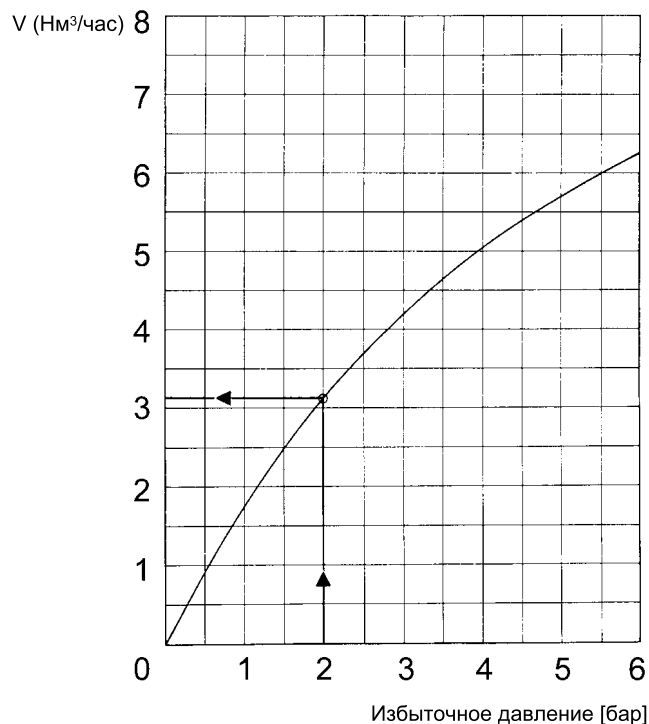
Внутри автоматического воздушного клапана находится поплавок, управляющий рычагом под воздействием изменения уровня воды. Если в корпусе нет воды, поплавок открывает клапан. При этом воздух может отводиться из системы отопления во время ее заполнения. Когда система отопления будет заполнена, поступившая внутрь корпуса вода закроет клапан и вентиляционное отверстие будет перекрыто. Вода обычно содержит кислород, который во время работы системы выходит в виде пузырьков и собирается в самой высокой точке. Поэтому автоматический воздушный клапан должен быть установлен в том месте, где обычно собирается воздух (в самой высокой точке котла или трубопровода). Сила закрытия поплавкового клапана очень мала, поэтому плавающая в воде грязь может помешать полному закрытию клапана, в результате чего клапан будет слегка подтекать. Для предотвращения утечек в клапан встроены расширяющиеся диски. При намокании эти диски расширяются и перекрывают вспомогательный клапан, предотвращая, таким образом, утечку.

Информация для заказа

AK124-1/2 AA = Заданное давление 2,5 бар

AK124-1/2 AB = Заданное давление 3,0 бар

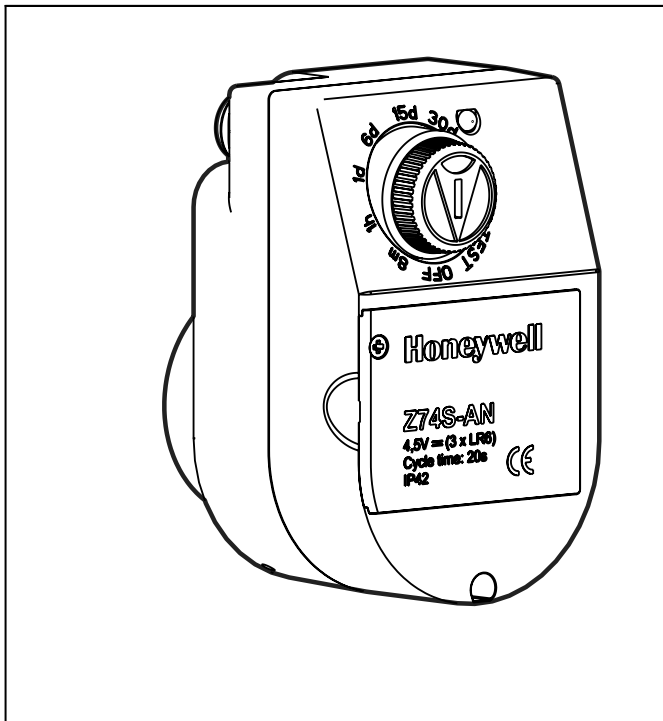
Объем спускаемого воздуха или газа



Z74S-AN

Привод для обратной промывки с байонетным соединением для полностью автоматической промывки фильтра

Спецификация



Применение

Z74S-AN привод автоматической обратной промывки предназначен для полностью автоматической промывки фильтров F74CS, FN74CS и комбинированных фильтров FK74CS, FKN74CS. Байонетное соединение позволяет устанавливать Z74S-AN без инструмента.

Возможно установить один из 8 интервалов промывки

Специальные характеристики

- Байонетное соединение позволяет устанавливать без инструмента
- 8 интервалов промывки
- Работа от встроенных батареек
- Сделано со встроенным подавлением шума

Область применения

Для полностью автоматической промывки фильтров F74CS, FN74CS и комбинированных фильтров FK74CS, FKN74CS.

Среда	Вода
Температура воды	Макс. 30 °C
Окружающая среда	5...80% без конденсата, 0...40 °C

Конструкция

привод автоматической обратной промывки состоит из:

- привода
- блока питания
- LR6 AA батареек (3 шт.)

Промывка

Размер фильтра	Диаметр слива	Объем воды при промывке *
1/2" и 3/4"	DN 50	10 литров
1" и 1 1/4"	DN 70	12 литров

*при входном давлении 4 бара и длительности промывки 20 сек.

Technical Data

Интервалы обратной промывки устанавливаются: 8 минут / 1 час / 1 день / 6 дней / 15 дней / 30 дней / 45 дней / 3 месяца

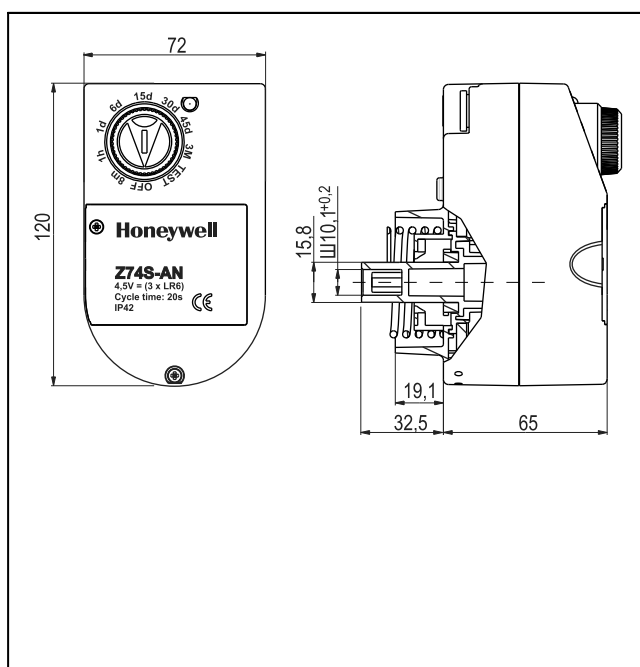
Время открытия/закрытия 20 с

Напряжение питания

- От батарей 4.5В пост.тока +5%-20%
- Источник питания 3 AA батареи 1.5 В, LR 6 (щелочно-марганцевые 230В/50Гц – 6В/500мА)

Экран батареи светодиод – мигает, если напряжение ниже 3.6V

Класс защиты IP42



Принцип работы

Когда наступает установленное время, Z74S-AN открывает шаровой клапан фильтра, в результате чего возникает перепад давления, который начинает вращать механизм обратной промывки. По окончании интервала открытия клапана клапан закрывается. Дополнительная защита предохраняет от открытия клапана при низком напряжении батарей. Это предохраняет от нежелательной потери воды. Конец службы батарей обозначается миганием светодиодов.

Варианты

Z74S-AN = С байонетным соединением

Рекомендации по установке

- Место установки должно быть защищено от замерзания и защита от попадания химических веществ, краски, моющих средств, растворителей и их паров и влияние окружающей среды должны быть гарантированы.

Клапаны понижения давления в теории и практике

Клапаны понижения давления служат для уменьшения давления входящего потока до значения давления, требуемого на выходе и постоянного поддержания этого давления вне зависимости от расхода. Такие клапаны в России принято называть регуляторами давления, редуцированными клапанами или просто, редукторами.

Клапан понижения давления следует монтировать в следующих случаях:

- Если статическое давление превышает 5 бар (1 бар = 0,1 Мпа)
- Чтобы предотвратить скачки давления в сети питьевой воды выше предусмотренного значения.
- Когда рабочее давление перед предохранительным клапаном может превысить 80% давления его срабатывания. Например, если давление срабатывания предохранительного клапана составляет 6 бар, клапан понижения давления монтируется, если статическое давление превышает 4,8 бар.
- В случае, если многоэтажные здания подпитываются водой от общего насоса и когда необходимо обеспечить наличие участков с разным давлением.

Рассмотрим принцип работы самых простых клапанов понижения давления (у Honeywell это серии D04, D06F, D15P, D17P, а также комбинированные фильтры FK06 и HS10S, в состав которых входит клапан понижения давления D06F)

Такие клапаны содержат систему мембрана (2)-пружина (1), которая открывает или закрывает клапан в зависимости от величины давления на выходе из клапана понижения давления.

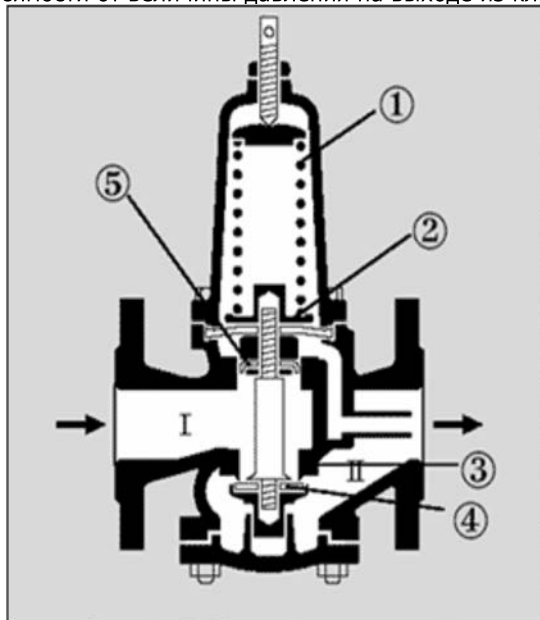


рис. 1 клапан D15

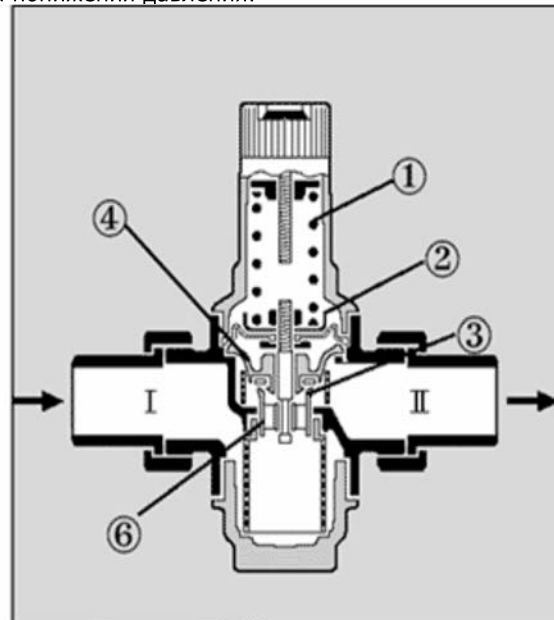


рис. 2 клапан D06F

Другие узлы клапана – неподвижное седло клапана (3) и подвижный диск клапана (4). Давление на входе действует на камеру I, а давление на выходе – приложено к камере II.

Клапан действует по принципу равновесия сил (третий закон Ньютона). Усилие, развиваемое мембраной, действует против усилия сжатия пружины. При отборе воды давление на выходе, а следовательно, усилие развиваемое мембраной, падает, при этом возникает дисбаланс сил мембраны и пружины, заставляющий клапан открыться. После этого давление на выходе (в камере II) возрастает до тех пор, пока усилия мембраны и пружины не сравняются.

Для того, чтобы снять любое воздействие давления на входе на давление за клапаном, необходимо нейтрализовать любое влияние, которое давление на входе может оказывать на диск клапана. Самый простой вариант – это применение уравнивающего поршня (5) на рис.1, площадь которого равна площади диска клапана (4). Силы, создаваемые исходным давлением на диске клапана и на уравнивающем поршне, равны. Однако они направлены противоположно друг другу и, поэтому, уравниваются.

В клапанах D06F (рис. 2) схожая задача решается фиксацией диска клапана (4) и приданием подвижности седлу клапана в регулирующей втулке (6). Так как давление на входе в равной мере приложено к верхней и нижней кольцевым поверхностям втулки, силы давления уравниваются и поэтому не влияют на давление на выходе.

Определение условного диаметра Ду

Для обеспечения бесперебойной работы системы условный диаметр регулятора давления не следует выбирать просто равным диаметру трубопровода, потому что в этом случае есть вероятность того, что будет выбран клапан завышенного диаметра. При этом расход может быть настолько малым, что регулирующей клапан будет работать практически в закрытом положении, при котором возможна нестабильность в работе. Основным определяющим фактором при выборе клапана, регулирующего давление, является суммарный расход, который требуется отбирать на выходе каждой регулирующей системы. В случае снабжения водой жилых зданий следует соблюдать местные нормативы.

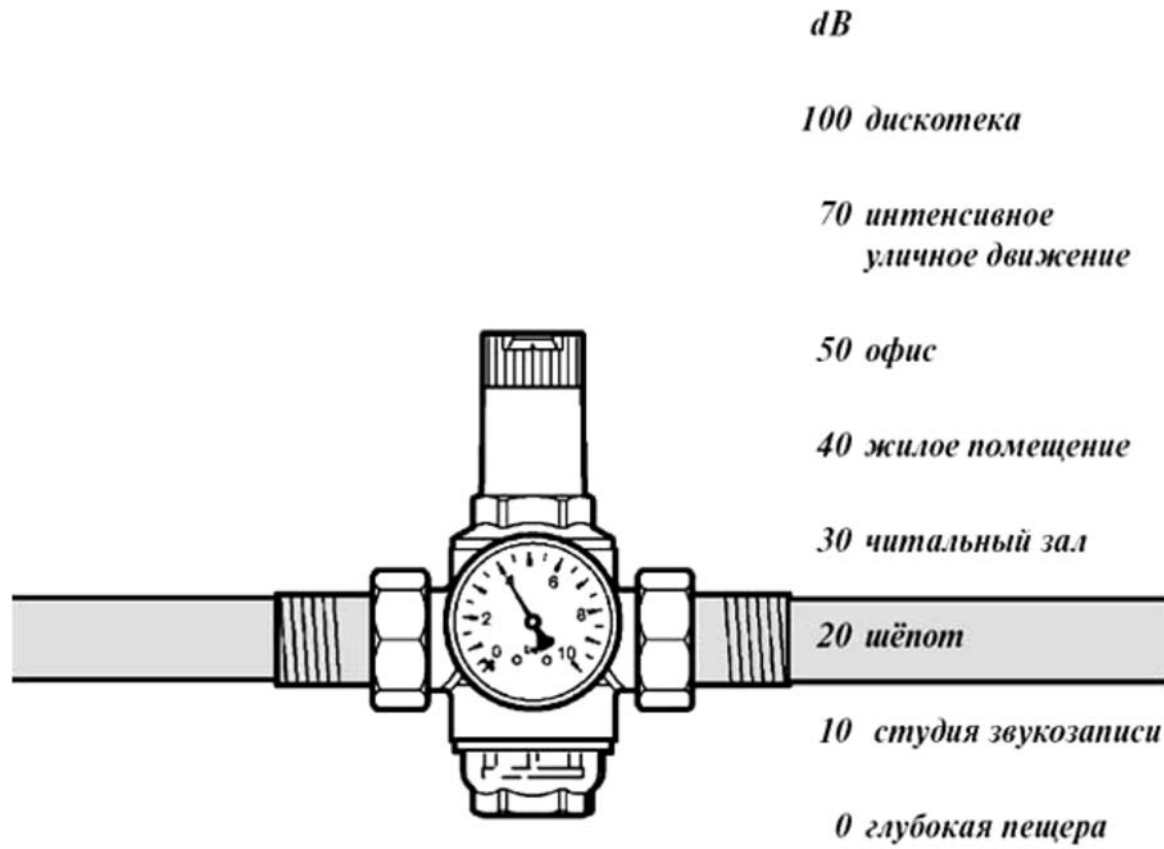
Условный диаметр	Пиковый расход V_s			
	Жилые здания		Промышленные здания	
Ду	л/с	м ³ /час	л/с	м ³ /час
15	0,5	1,8	0,5	1,3
20	0,8	2,9	0,9	3,3
25	1,3	4,7	1,5	5,4
32	2,0	7,2	2,4	8,6
40	2,3	8,3	3,8	13,7
50	3,6	13,0	5,9	21,2
65	6,5	23,0	9,7	35,00
80	9,0	32,0	15,3	55,0
100	12,5	45,0	23,3	83,0
125	17,5	63,0	34,7	125,0
150	25,0	90,0	52,8	190,0
200	40,0	144,0	92,0	330,0
250	75,0	270,0	139,0	500,0

Монтаж

В процессе монтажа следует учитывать или соблюдать несколько основных правил

Монтировать в «центральной» позиции, т. е. в месте перехода от сети снабжения к своей системе или к специальным рабочим секциям.	Оборудование, регулирующее давление, выбирается с учетом заданного давления во всей системе, расположенной после него. Там, где давление в системе является переменным (например, там, где давление холодной воды больше, чем давление горячей воды), байпас от холодной воды к горячей может стать причиной роста давления в системе горячей воды, что, в свою очередь, может привести к неправильной работе клапана.
Монтировать в местах, защищенных от минусовой температуры.	Это предотвратит риск повреждения или разрушения оборудования из-за замерзания.
Монтировать клапаны с прозрачной чашей (на холодную воду) в местах вне зоны действия прямых лучей солнца.	Во избежание преждевременного старения материала, из которого изготовлены прозрачные чаши клапанов (обычно на холодную воду), рекомендуется монтировать клапан вне зоны действия прямых УФ-лучей. Если такой возможности нет, рекомендуется использовать клапан с металлической чашей (обычно на горячую воду)
Обеспечить доступ к оборудованию	Упрощает регулярное техническое обслуживание
Предусмотреть достаточное место над и под прибором	Облегчает обслуживание внутренних частей (демонтаж пружины, чашки фильтра, модификация клапана в фильтр обратной промывки с помощью узла FN09)
Монтировать без механических напряжений	Это предотвратит утечки через уплотнения в местах соединений
Предусмотреть отсечные устройства (например, вентили) до и после прибора	Необходимое условие для проведения обслуживания оборудования
Устанавливать перед клапаном фильтр (в FK06 и HS10S фильтр совмещен с клапаном)	Уменьшает износ механизма клапана и способствует нормальной работе клапана.
Монтировать клапаны чашей вниз	Собранная на защитной сетке вкладыша клапана грязь легко удаляется путём очистки или смены вкладыша
Монтировать клапаны понижения давления параллельно (при необходимости)	Требуется, если надо сохранить непрерывность подачи воды во время технического обслуживания прибора. Если на случай технического обслуживания предусмотрен обводной канал, то вода должна течь через обе ветви. При неконтролируемых байпасах есть вероятность того, что после окончания технического обслуживания клапана байпас не будет перекрыт, что приведет к неправильной работе клапана.
Клапаны условным диаметром от 80 мм следует ставить горизонтально, с вертикальным положением пружины	Чем больше диаметр, тем больше вес клапана. Если пружина расположена горизонтально, то вес приходится только на одну сторону уплотнений и направляющих устройств, а это ведет к усилению износа и преждевременному выходу клапана из строя
После клапана предусматривать прямолинейный участок трубы, длина которого в пять раз превышает условный диаметр .	Обычно клапаны понижения давления используются только как одно из устройств, работающих в более сложной системе. Наличие такого прямолинейного участка во многих случаях позволяет предотвратить неустойчивую работу.

Регулятор давления D06F испытывается на защиту от шума с уровнем шумового давления < 20 дБ. Это соответствует наивысшему классу защиты от шума – классу I. Ниже, на рис. 3, приведен сравнительный уровень шума.



D 06 F

рисунок 3

Решение проблем.

Наиболее типичные вопросы, возникающие при эксплуатации клапанов понижения давления, отмечены знаком !

! Давление на выходе медленно растёт, несмотря на центральное положение клапана понижения давления

Причины	Меры
Выходной трубопровод целиком или частично расположен в зоне повышенных температур. При нулевом расходе вода в трубе нагревается от температуры на входе (обычно около +100С) до комнатной температуры. Это приводит к расширению воды и росту давления.	Если проложить трубопровод в более холодном месте невозможно, поставить предохранительный клапан, который предотвратит рост давления выше величины, равной рабочему давлению. Например, Honeywell SM152 необходимого присоединения.

При нулевом потоке давление на выходе быстро растёт, сравниваясь с давлением на входе

Причины	Меры
Попадание грязи или повреждение седла/диска клапана мешает плотному закрытию клапана.	Провести технический уход клапана понижения давления. В случае необходимости, заменить изношенные детали и поставить перед клапаном понижения давления сетчатый фильтр или фильтр со сменным, например, нитяным картриджем, для защиты от попадания грязи.
Компоненты уплотнения изношены в результате длительной работы.	Заменить изношенные детали.
Износ деталей уплотнения, вызванный установкой клапана горизонтально, с пружиной в горизонтальном положении. Проблема связана, в основном, с фланцевыми клапанами большого размера, у которых внутренние большие детали обладают большим весом и нагрузка приходится на	Для предотвращения неравномерного бокового износа уплотнений рекомендуется устанавливать клапан в таком положении, когда пружина располагается в вертикальном положении.

одну сторону, вызывая износ.

! При наличии потока давление на выходе быстро падает

Причины	Меры
Это связано с давлением, необходимым для открытия клапана. Перепад давления, необходимый для открытия клапана в самом начале возникновения течения, может быть до 0,8 бар для стандартных клапанов и до 0,4 бар для клапанов низкого давления.	НИКАКИХ действий не требуется. Давление, необходимое для открывания клапана, зависит от конструктивной модели.
Забит входной сетчатый или тонкий фильтр.	Прочистить фильтр.
Давление на входе не постоянно. Забит расположенный выше по схеме фильтр очистки воды (сетчатый, картриджный, может, фильтр в водосчетчике).	Очистить установленный выше по схеме префильтр.
Не полностью открыт запорный вентиль до или после клапана понижения давления.	Открыть вентиль полностью.
Движению мешает грязь на внутренних подвижных деталях..	Провести технический уход клапана понижения давления.

Отсутствие потока

Причины	Меры
Клапан понижения давления установлен задом наперед (не по ходу потока), стрелка направления это показывает.	Правильно установить клапан. (поток согласно стрелке).

! Неустойчивое регулирование давления, вызывающее колебания давления на выходе

Причины	Меры
Клапан работает в диапазоне, в котором он практически закрыт (вероятно, установлен слишком крупный клапан).	Поставить клапан меньшего диаметра. В тех случаях, когда в течение суток расход резко возрастает, может потребоваться установка меньшего клапана параллельно главному клапану для работы на малых расходах.
Отсутствует успокоительный прямолинейный участок трубы после клапана понижения давления. В некоторых системах это может вызывать колебания давления, но не всегда.	Смонтировать успокоительный участок, длиной не менее пяти условных диаметров трубопровода.
Клапан входит в резонанс с другими компонентами системы.	Установить клапан другого размера.

Возникает сильный шум

Причины	Меры
Регулятор давления слишком велик для заданного расхода. Прибор работает только в диапазоне, где он почти закрыт.	Поставит прибор меньшего диаметра. В тех случаях, когда в течение суток расход резко возрастает, может потребоваться установка меньшего клапана параллельно главному для работы на малом расходе.
Клапан входит в резонанс с другими компонентами системы.	Установить клапан другого размера.
Шум вызывают детали других незакрепленных компонентов системы.	Устранить проблему.
Слишком велик расход. Поперечное сечение трубы слишком мало для пропуска требуемого расхода.	При необходимости увеличить диаметр трубы.

Утечка воды через гильзу пружины

Причины	Меры
Повреждена мембрана.	Заменить мембрану или все внутренние детали клапана.
Повреждение вызвано низкой температурой. При замерзании вода сильно расширяется, что может разрушить механизм клапана.	Установить клапан в месте, защищенном от мороза.

! Показания индикатора на шкале (для D06F, FK06, HS10S) отличаются от показаний манометра на трубопроводе

Причины	Меры
Шкала настройки может показывать только фиксированное	НИКАКИХ ДЕЙСТВИЙ не требуется. Наблюдаемое расхождение

статическое давление, которое обычно отвечает нулевому расходу. Показания манометра зависят от динамического давления при наличии потока, которое, в свою очередь, зависит от фактического расхода. В целом, чем выше расход, тем меньше различие между этими двумя величинами.	зависит от работы системы.
Шкала клапана не откалибрована.	Выставить значения на шкале клапана согласно показаниям манометра.

Вопросы по нежелательному росту давления, сверх установленного

Тонкие фильтры, используемые в конструкции клапанов понижения давления D06F (FK06, HS10S) изготовлены из нержавеющей сетки с размером ячейки 0,16 мм. Поэтому крайне низка вероятность того, что грязь на седле и шпильке станет помехой надёжной работе клапана и что может произойти нежелательный рост давления за клапаном (т.н. «ползучесть»)

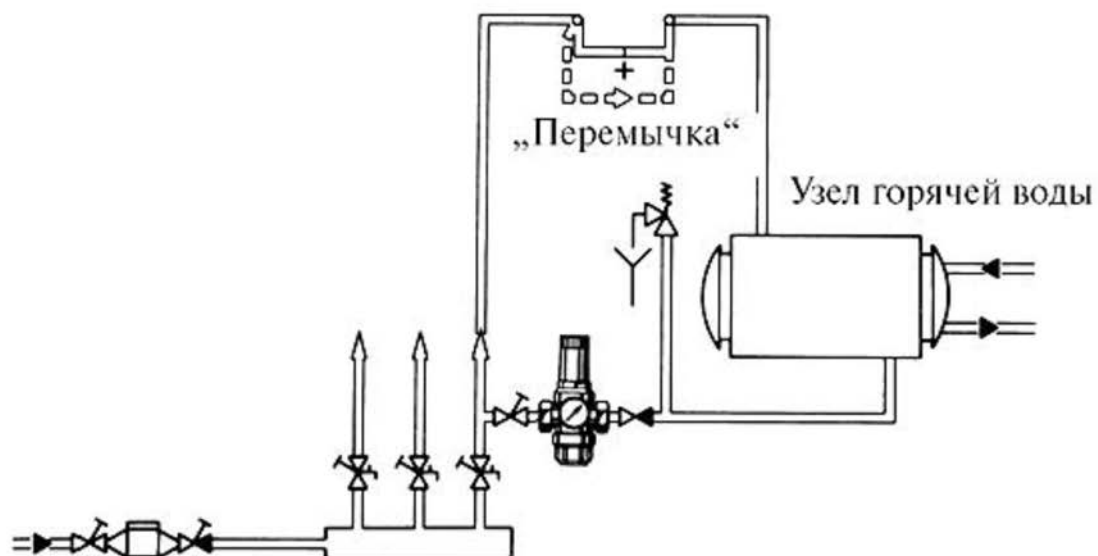
Однако, стоит позаботиться о том, чтобы во время эксплуатации грязь не смогла попасть в конструкцию клапана понижения работы, потому что способна нарушить его нормальную работу. Клапаны с попавшими под мембрану частичками грязи или мелкими песчинками иногда возвращают как «неисправные»

Иногда есть попытки вернуть также клапаны понижения давления, в которых вообще не обнаруживается никаких неполадок. Поэтому, когда и у второго клапана на том же месте обнаруживается «ползучесть», можно быть уверенным, что причиной неполадки является появившаяся в системе перемычка, иначе говоря, нежелательный гидравлический байпас между трубопроводом высокого давления и участком системы с пониженным давлением.

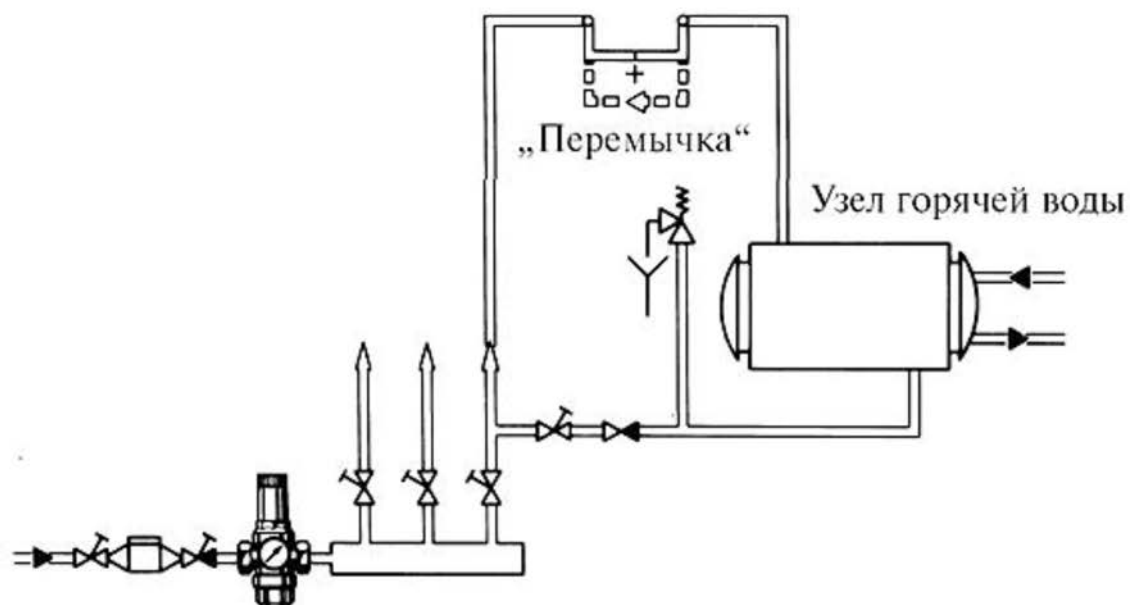
! Чаще всего байпас возникает между нерегулируемой подачей холодной воды и подачей горячей воды при сниженном давлении, когда в системе соединяются линии подачи холодной и горячей воды. Иногда это имеет место в центральном термостатическом смесительном клапане, но гораздо чаще – в выходной арматуре, например, в одноканальных смесителях, смесительных кранах для моек, термостатических смесителях для ванной и душа и т.п. Для предотвращения прохода холодной воды по перемычке в линию горячей воды (например, через термостатические смесители) на входных участках горячей и холодной воды устанавливают обратные клапаны. При неплотном закрытии обратного клапана, подсоединённого к штуцеру подачи горячей воды, холодная вода может спокойно перетекать в линию горячей воды. Данные проблемы не возникают, например, у комбинированного водоразборного узла HS10S, в состав которого входят и регулятор давления D06F, и обратный клапан RV277.

! Если давление холодной воды выше рабочего или расчётного давления предохранительного клапана, установленного на приборе горячей воды, то из этого клапана будет постоянно сочиться вода. В некоторых обстоятельствах это может наблюдаться только ночью, когда малый разбор воды из сети приводит к повышению статического давления.

Чаще всего, однако, оказывается, что рост давления обнаруживается на манометре, установленном до клапана понижения давления, из-за того, что обратные клапаны, поставленные после клапанов понижения давления, редко бывают плотно закрытыми.



“Перемычка” с холодной воды на горячую



“Перемычка” с горячей воды на холодную в условиях разогрева узла горячей воды

Однако клапан понижения давления не будет пропускать воду, пока давление на выходе больше установленного. Редуктор действует как плотно закрытый обратный клапан. Кроме того, клапаны понижения давления модели D06F (в т.ч. в устройствах с этим клапаном FK06 и HS10S) сконструирован так, что все детали на выходной стороне клапана выдерживают давление, равное максимально допустимому давлению на входе, без ущерба для работы клапана.

При установке редукционного клапана сразу после водосчетчика (в качестве центрального) эта проблема обычно не возникает, поскольку контуры холодной и горячей воды находятся под одинаковым давлением. Однако наличие даже одной линии отбора воды до клапана понижения давления (например, в гараж или в сад) может вызвать эту проблему в системе с центральным клапаном понижения давления, если линия идет в узел подогрева горячей воды (например, через одноканальный смесительный клапан)

Для полноты картины следует также отметить, что там, где отдельный клапан понижения давления устанавливается с целью регулирования запаса горячей воды, расширение воды из-за разогрева вызовет подъем давления выше установочного давления и до рабочего давления предохранительного клапана. Это также может иметь место в схемах с центральными клапанами понижения давления, что приводит к работе описанного выше байпаса в обратном направлении.

Вопрос: Треснула прозрачная колба в фильтре Honeywell

Ответ:

НАИБОЛЕЕ ВЕРОЯТНАЯ ПРИЧИНА:

При установке фильтра в не отапливаемом помещении и отсутствии потребления воды в зимнее время (чаще всего при ночном понижении температуры) возможно замерзание воды во входной магистрали. Образующийся лед способен привести к появлению трещин на поверхности колбы. При последующем повышении температуры возможно появление протечек через образовавшиеся трещины.

МЕТОДЫ УСТРАНЕНИЯ:

Купить новую колбу в компании Коминтекс-экология или в той же торговой точке, где был приобретен фильтр. Заменить треснувшую колбу и принять меры для устранения подобных случаев. Для этого необходимо либо обеспечить обогрев помещения, либо полностью сливать воду из магистралей на зимний период.

ДРУГИЕ ВОЗМОЖНЫЕ ПРИЧИНЫ И МЕТОДЫ ИХ УСТРАНЕНИЯ:

Превышение максимального рабочего давления – 16 бар или гидроудар. Необходимо поставить на входе фильтра редукционный клапан Honeywell D06F

Вопрос: Превышение установленного давления в редукционных клапанах Honeywell D06F

Ответ:

Поскольку в клапанах с понижением давления серии D 06 F используются фильтры тонкой очистки из нержавеющей



Рис. 1 Обводной канал с холодной на горячую воду



Рис. 2 Обводной канал с горячей на холодную воду, возникающий при нагревании воды

стали с размером ячейки 0,16 мм и полностью заключенные в пластик, попадание грязи на седло или штифт, препятствующее нормальному запирающему клапана и вызывающее нежелательное превышение установленного давления ("потеря герметичности") практически исключено.

Тем не менее, на месте следует внимательно следить, чтобы грязь не могла попасть в выпускное отверстие клапана с понижением давления, что может привести к нарушению его нормального функционирования.

Клапаны, загрязненные подобным образом, иногда возвращают как "неисправные".

Возникает также ситуация, когда клапаны возвращают без видимых признаков неисправности; однако если второй клапан в том же месте снова "теряет герметичность", можно быть уверенным, что это вызвано наличием обводного канала в системе, т.е. возникновением нежелательного гидравлического канала между трубопроводом высокого давления и той частью системы, где давление понижено.

Наиболее часто обводной канал возникает между неконтролируемой системой холодного водоснабжения и системой подвода горячей воды пониженного давления, где клапан с понижением давления установлен на впуске в резервуар горячей воды. Где-то в системе трубопроводы холодной и горячей водоснабжения оказываются замкнуты один с другим. Это может быть центральный смеситель термостата, но чаще это выпускная арматура, такая как смесители с одинарным выпуском смесители раковин, смесители термостата ванны или душа и т.д. Для предотвращения обводного канала между трубопроводами холодной и горячей воды, например, в смесителях термостатов, на впуски холодной и горячей воды устанавливают обратные клапаны. Если обратный клапан, установленный в месте присоединения горячей воды, не работает на отсекание должным образом, то давление из системы холодной воды может беспрепятственно передаваться в трубопровод горячей воды.

Если давление холодной воды превышает рабочее или выше давления, на которое рассчитан предохранительный клапан водогрейного устройства, то это будет приводить к постоянному подтеканию предохранительного клапана. В некоторых случаях такая ситуация может возникать только в течение ночи, когда низкое потребление воды из водопровода приводит к повышению статического давления. Однако в большинстве случаев манометр на трубопроводе непосредственно перед клапаном с понижением давления показывает повышенное давление по причине того, что обратный клапан за клапаном с понижением давления редко закрывается полностью.

Как бы то ни было, клапан с понижением давления остается закрытым до тех пор, пока выходное давление сохраняется выше установленного. Таким образом клапан работает как полностью отсекающий обратный клапан. Более того, клапаны с понижением давления серии O 06 F сконструированы таким образом, что все детали выпускной части выдерживают давление, равное максимально допустимому впускному давлению, причем работоспособность клапана не нарушается.

В случае, когда клапан с понижением давления расположен в центральной точке непосредственно за водяным счетчиком, описанная проблема не возникает, так как системы трубопроводов холодной и горячей воды находятся под одинаковым давлением. Однако одно единственное ответвление перед клапаном с понижением давления, например, в гараж или в сад, может вызвать такую неисправность в системе с центрально расположенным клапаном с понижением давления.

Для полноты картины следует также отметить, что там, где отдельный клапан с понижением давления установлен для контроля резервуара с горячей водой, расширение воды при нагреве может вызвать увеличение давления сверх установленного уровня, и вплоть до давления срабатывания предохранительного клапана.

Это может произойти и в случае центрально установленных клапанов с понижением давления, что приведет к возникновению описанного выше обводного канала в направлении, обратном потоку воды.

D15S

Диафрагменный клапан понижения давления со вставкой

Технические характеристики



Конструкция

Клапан понижения давления состоит из следующих частей:

- Корпус с PN 16 для D15P с фланцами ISO7005-2, EN1092-2
- Крышка с регулировочной пружиной
- Регулировочная пружина
- Вставка клапана
- Манометры

Материалы

- Чугунный корпус (EN-GJB-400-15 EN1563 с покрытием PA (Rilsan))
- Чугунная крышка пружины (EN-GJB-400-15 EN1563 с покрытием PA (Rilsan))
- Вставка из латуни с низким содержанием свинца (2,2 в соответствии с DIN 50930 часть 6) с осью из нержавеющей стали
- Регулировочная пружина из пружинной стали
- Мембрана и прокладки из EPDM
- Кольцо и диск уплотнения из высококачественного PU
- Винты и гайки из нержавеющей стали

Применение

Клапаны понижения давления D15S предохраняют установки от избыточного давления со стороны питающего источника. Они могут использоваться для домашнего, промышленного или коммерческого оборудования в этих рамках.

Установка клапана понижения давления предотвращает выход из строя оборудования вследствие превышения давления и уменьшает расход воды. Установленное давление также остается постоянным, даже в случае значительных колебаний давления на входе. Снижение рабочего давления и поддержание его на постоянном уровне сводит к минимуму шум потока воды в установке.

Специальные характеристики

- Запатентованная вставка для облегчения установки и обслуживания
- Одна вставка подходит для всех размеров по ширине, делая складирование эффективным
- Соответствует всем требованиям DIN EN 1567
- Ни один из используемых материалов не превышает долю свинца ограниченную DIN 50930 часть 6
- Работоспособность и эксплуатационные качества подтверждены испытаниями более чем в 400 000 циклах (требования DIN EN 1567:200 000 циклов)

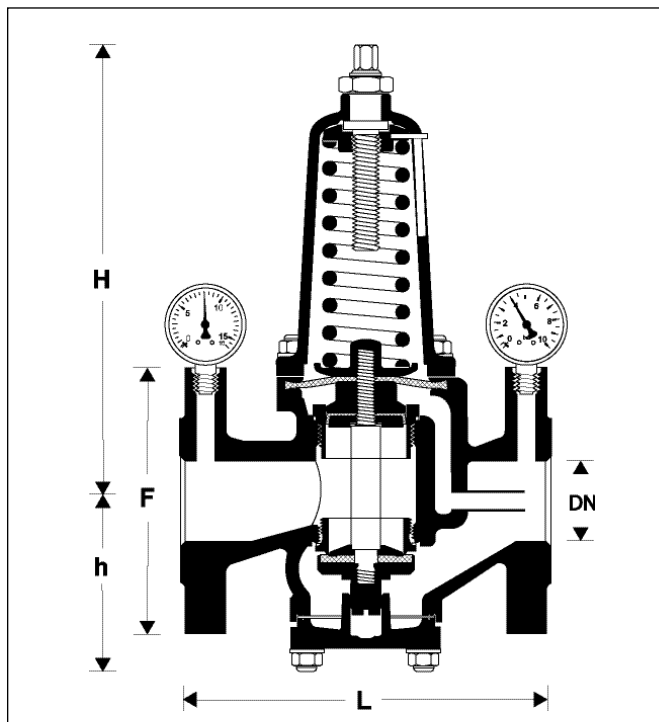
Диапазон применения

Среда	Питьевая вода
Входное давление	Макс. 16.0 бар
Выходное давление	1.5 - 6.5 бар

Technical Data

Рабочая температура	Максимальная 65 °C
Номинальное давление	16 бар
Минимальное падение давления	1.0 бар

Размеры	DN 65, DN80, DN100
---------	--------------------



Принцип действия

Подпружиненные клапаны понижения давления действуют по принципу выравнивания усилий. Усилие мембраны противодействует усилию регулировочной пружины. Если давление на выходе и, следовательно, усилие мембраны ослабевает вследствие вытекания воды, большее по величине усилие пружины откроет клапан. Тогда давление на выходе будет возрастать до тех пор, пока усилия мембраны и регулировочной пружины снова не будут уравновешены.

Давление на входе не влияет на открывание и закрывание клапана. Вследствие этого, колебания давления на входе не влияют на значение давления на выходе, обеспечивая тем самым уравнивание давления на входе.

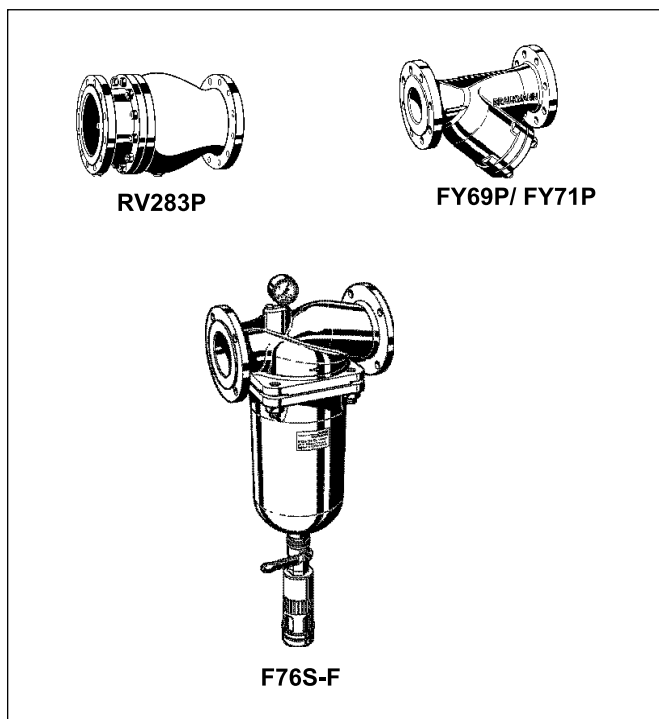
Заказной номер

D15S- ... A = C PN 16 фланцами ISO 7005-2, EN 1092-2
чугунный корпус (EN-GJB-400-15 EN1563)
с покрытием PA (Rilsan)

Специальные модификации по отдельному заказу

Размер присоединения

Размер (мм) DN	65	80	100	
Вес приблизит. (кг)	30,5	32	34,5	
Размеры (мм)	L	290	310	350
	H	370	370	370
	h	93	100	110
	F	185	200	220
kvs-значение (куб.м/час)	47	70	110	



Дополнительные устройства

RV283P Обратный клапан

Корпус из черного чугуна, с порошковым покрытием внутри и снаружи. DIN/DVGW проверено в обязательном порядке для DN 65, DN 80 и DN 100

FY69P/ Сетчатый фильтр

FY71P FY69P - с двойной сеткой и корпусом из черного чугуна (для D15P)

FY71P - с тройной сеткой и корпусом из стали (для D17P)

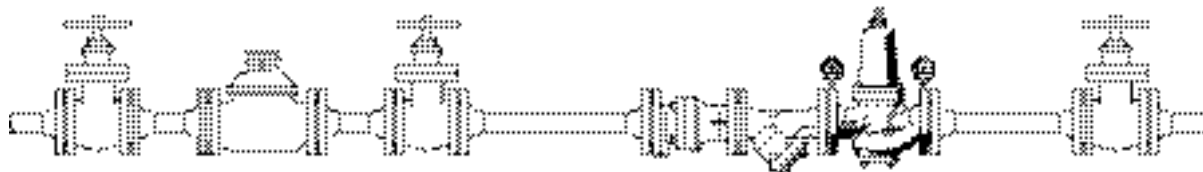
A = Размер ячейки сетки примерно 0,5 мм

F76S-F Самопромывающийся фильтр

Корпус и колба сетки из латуни.

Размеры с DN 65 до DN 100, с размером ячейки фильтрующей сетки: 20, 50, 100, 200, 300 или 500 мкм

Пример установки



Размер подсоединения DN	65	80	100
W* (мм)	120	130	145

*минимальное расстояние от стены до оси трубопровода

Руководство по установке

- Рекомендуется устанавливать на горизонтальный трубопровод крышкой пружины вверх.
- Установить запорные вентили
 - Это позволит **inService** – обслуживать и ремонтировать клапан не снимая его с трубопровода.
- Обеспечить свободный доступ
 - Упростит обслуживание и осмотр
 - Манометры должны быть хорошо видны
- Установить перед клапаном фильтр
 - Клапан должен быть надежно защищен от грязи
- Рекомендуется предусмотреть прямой участок трубопровода после клапана, равный примерно пяти диаметрам клапана.

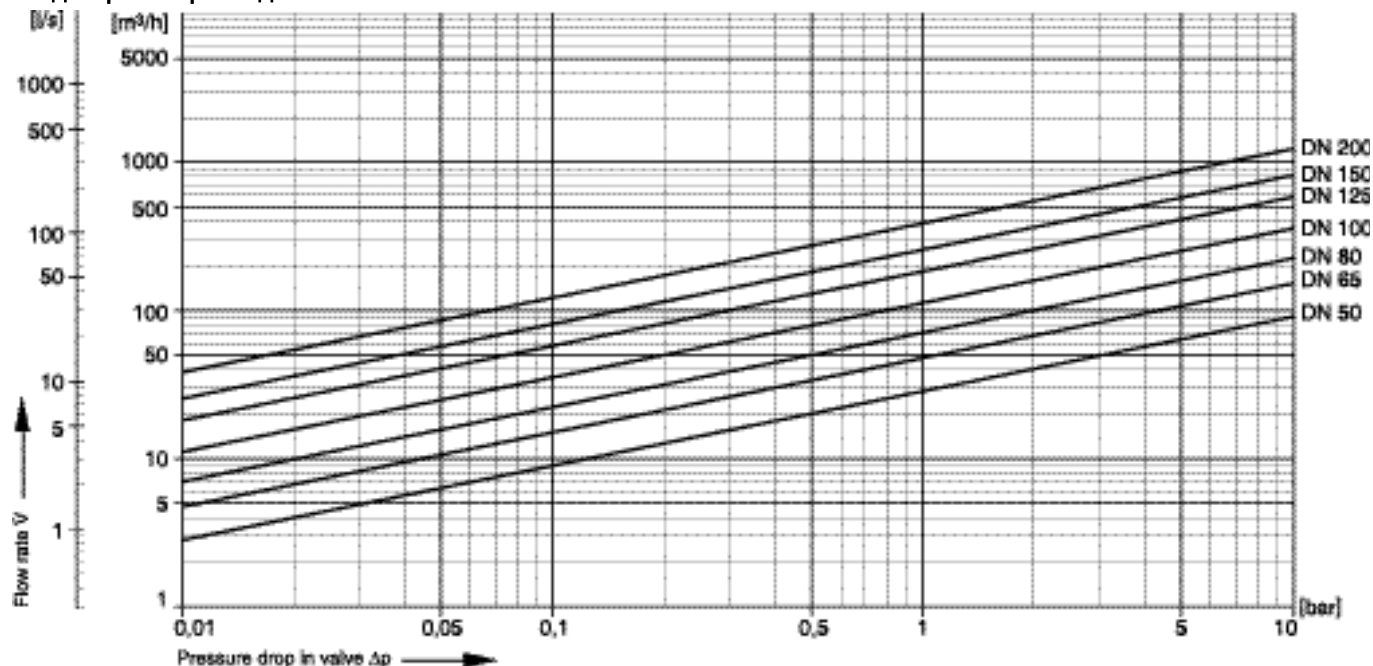
Типичные примеры применения

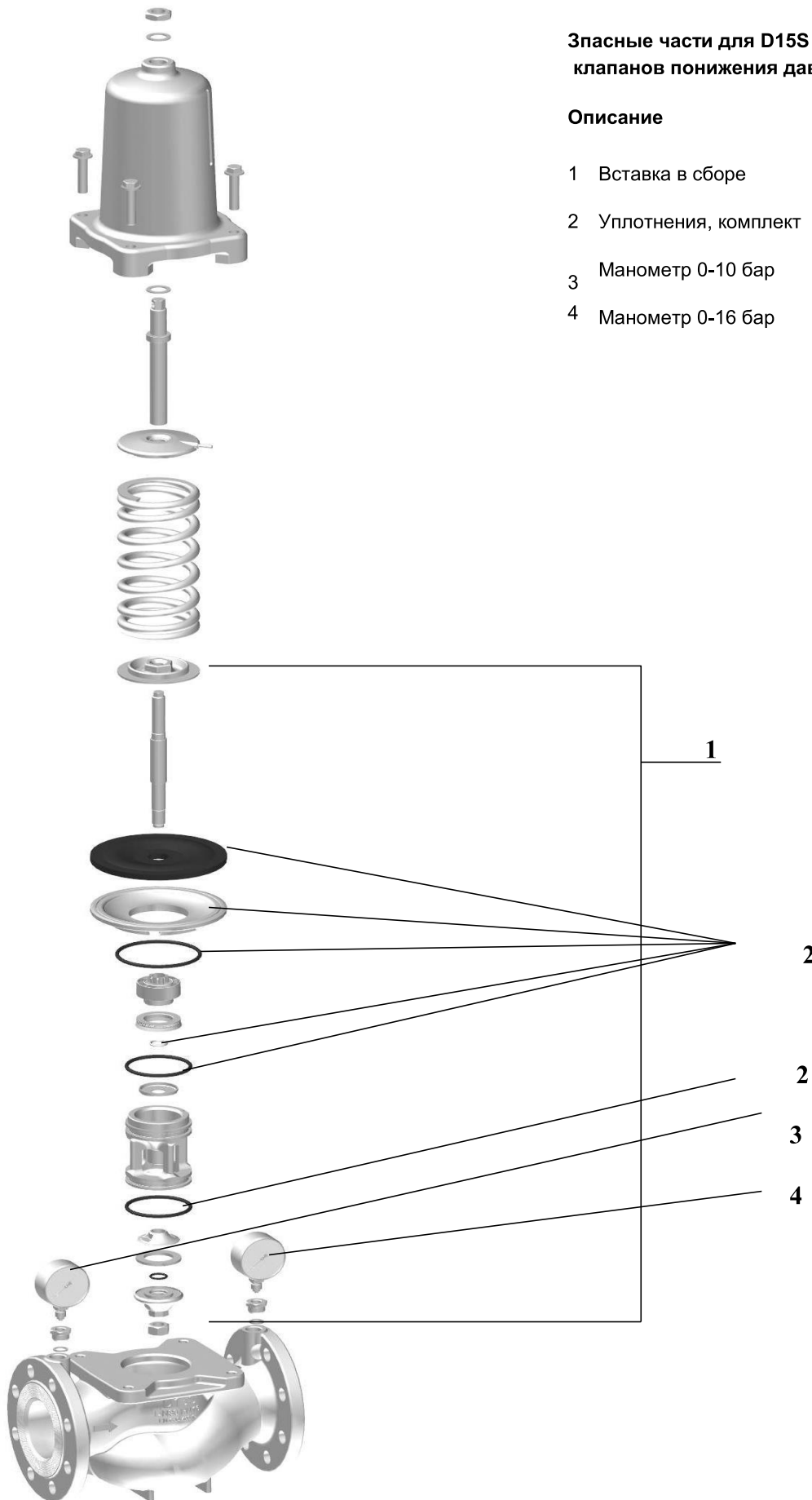
Этот клапан понижения давления устанавливается в многоэтажных домах, промышленных и коммерческих зданиях в пределах технической необходимости.

Клапан понижения давления должен быть установлен:

- Если статическое давление превышает максимально допустимое давление для данной системы
- Если при использовании повышения давления необходимо наличие нескольких зон с разным давлением (понижение давления на каждом этаже)
- Если необходимо избежать колебаний давления
- Для достижения необходимого давления на входе и выходе при повышении давления с помощью насоса
- Для снижения расхода

kvs-диаграмма расхода





Зпасные части для D15S
(клапанов понижения давления начиная с 2012 года)

Описание	Размер	Название детали
1 Вставка в сборе	DN 65-100	0904120
2 Уплотнения, комплект	DN 65-100	0904121
3 Манометр 0-10 бар		M39M-A10
4 Манометр 0-16 бар		M39M-A16