



Boiler-Gas.ru  
Перейти на сайт

**Каталог**

# ///Содержание

История компании HAJDU.....	3
Косвенные и комбинированные водонагреватели серии <b>AQ IND SC / FC</b> .....	4
Накопительные водонагреватели с тепловым насосом серии <b>НВ, НВ...С</b> .....	5
Водонагреватели с нагревом от различных источников энергии серии <b>STA ... С / С2</b> .....	6
Водонагреватели большого объёма с возможностью использования различных источников энергии серии <b>STA ... С /С2</b> .....	7
Напольные косвенные высокопроизводительные водонагреватели серии <b>HR-N, HR-T</b> .....	8
Газовые водонагреватели серии <b>GB</b> .....	9
Буферные накопители серии <b>PT</b> .....	10
Буферные накопители серии <b>AQ PT</b> .....	11
Водонагреватели настенные электрические серии <b>Z</b> .....	12
Водонагреватели напольные электрические серии <b>Z300TP, ZV</b> .....	12
Водонагреватели настенные электрические серии <b>ZV, AQ</b> .....	13
Твёрдотопливные котлы серии <b>HVK</b> .....	14
Аксессуары .....	15

## УСЛОВНЫЕ ОБОЗНАЧЕНИЯ



ЭНЕРГОСБЕРЕГАЮЩИЙ



МОЖЕТ БЫТЬ ИСПОЛЬЗОВАН  
В СОЛНЕЧНОЙ  
УСТАНОВКЕ



СМЕСИТЕЛЬ  
ПРИЛАГАЕТСЯ



ВОЗОБНОВЛЯЕМАЯ  
ЭНЕРГИЯ



СООТВЕТСТВУЕТ  
ЕВРОПЕЙСКИМ  
ТРЕБОВАНИЯМ  
В ОБЛАСТИ БЕЗОПАСНОСТИ



ЕВРАЗИЙСКОЕ  
СООТВЕТСТВИЕ



## История компании HAJDU

КОМПАНИЯ-ПРЕДШЕСТВЕННИК ЗАКРЫТОГО ПРОМЫШЛЕННОГО АКЦИОНЕРНОГО ОБЩЕСТВА HAJDU, КОМПАНИЯ HAJDÚSÁGI IPARMŰVEK, БЫЛА ОСНОВАНА В 1952 ГОДУ ПРАВИТЕЛЬСТВОМ ВЕНГРИИ В КАЧЕСТВЕ ВОЕННО-ПРОМЫШЛЕННОГО ПРЕДПРИЯТИЯ. С 1957 ГОДА ФИРМА ВЫПУСКАЕТ БЫТОВЫЕ ПРИБОРЫ, АССОРТИМЕНТ КОТОРЫХ ПОСТЕПЕННО РАСШИРЯЕТСЯ, А ЭКСПОРТ КОТОРЫХ ПОСТОЯННО РАСТЁТ.

В 1998 ГОДУ И, ОСОБЕННО, В 2002 ГОДУ, В ЦЕЛЯХ ИСПОЛЬЗОВАНИЯ СВОБОДНОГО ПОТЕНЦИАЛА, КОМПАНИЯ НАЧАЛА ОСУЩЕСТВЛЯТЬ ПОСТАВКИ ДЛЯ АВТОМОБИЛЬНОЙ ПРОМЫШЛЕННОСТИ (В ПЕРВУЮ ОЧЕРЕДЬ, ДЕТАЛЕЙ, ИЗГОТОВЛЕННЫХ МЕТОДОМ ФОРМОВАНИЯ ЛИСТОВ).

В 1993 ГОДУ КОМПАНИЯ БЫЛА ПРЕОБРАЗОВАНА В АКЦИОНЕРНОЕ ОБЩЕСТВО. В 1994 ГОДУ ФИРМА ПЕРЕШЛА В ВЕНГЕРСКУЮ ЧАСТНУЮ СОБСТВЕННОСТЬ.

В 1993 ГОДУ БЫЛА ВВЕДЕНА И СЕРТИФИЦИРОВАНА СИСТЕМА ОБЕСПЕЧЕНИЯ КАЧЕСТВА ISO 9001, А В 2001 ГОДУ БЫЛА СЕРТИФИЦИРОВАНА СИСТЕМА ЭКОЛОГИЧЕСКОГО МЕНЕДЖМЕНТА ISO 14001.

В ОКТЯБРЕ 2005 ГОДА ЗАО HAJDU HAJDÚSÁGI IPARMŰVEK ZRT. РАЗДЕЛИЛОСЬ НА ТРИ САМОСТОЯТЕЛЬНЫЕ ФИРМЫ.

ПРОИЗВОДСТВОМ ТРАДИЦИОННОЙ ДЛЯ КОМПАНИИ ПРОДУКЦИИ – НАКОПИТЕЛЬНЫХ НАГРЕВАТЕЛЕЙ ДЛЯ ВОДЫ, СТИРАЛЬНЫХ МАШИН И ЦЕНТРИФУГ – ПРОДОЛЖАЕТ ЗАНИМАТЬСЯ АКЦИОНЕРНОЕ ОБЩЕСТВО HAJDU.

### ДРУГИЕ НАПРАВЛЕНИЯ КОМПАНИИ HAJDU

ЗАО HAJDU AUTOTECHNIKA IPARI ZRT. ЗАНИМАЕТСЯ ОБРАБОТКОЙ МЕТАЛЛА – ОБРАБОТКОЙ МЕТАЛЛИЧЕСКОГО ЛИСТА, ПРОИЗВОДСТВОМ ДЕТАЛЕЙ МЕТОДОМ ФОРМОВКИ МЕТАЛЛИЧЕСКОГО ЛИСТА, А ТАКЖЕ ПРОЕКТИРОВАНИЕМ И ПРОИЗВОДСТВОМ СРЕДСТВ ПРОИЗВОДСТВА.

ЗАО HAJDU INFRASTRUKTÚRA SZOLGÁLTATÓ ZRT. ЯВЛЯЕТСЯ УПРАВЛЯЮЩЕЙ КОМПАНИЕЙ ПРОМЫШЛЕННОГО ПАРКА HAJDU, В КОТОРОМ РАЗМЕЩАЮТСЯ И ДВЕ ДРУГИЕ ФИРМЫ HAJDU. В СОБСТВЕННОСТИ КОМПАНИИ ИМЕЮТСЯ ЗНАЧИТЕЛЬНЫЕ ТЕРРИТОРИИ, И ФИРМА ПРЕДОСТАВЛЯЕТ РАЗЛИЧНЫЕ УСЛУГИ ПРЕДПРИЯТИЯМ, РАСПОЛОЖЕННЫХ НА НИХ.

В 2006 ГОДУ АО HAJDU HAJDÚSÁGI IPARI RT. БЫЛО ПРЕОБРАЗОВАНО В ЗАКРЫТОЕ АКЦИОНЕРНОЕ ОБЩЕСТВО.

В 2008 ГОДУ В РАМКАХ ФИРМЫ БЫЛО СОЗДАНО ПОДРАЗДЕЛЕНИЕ ВОЗОБНОВЛЯЕМОЙ ЭНЕРГИИ, КОТОРОЕ ЗАНИМАЕТСЯ РАЗРАБОТКОЙ И РЕАЛИЗАЦИЕЙ НА ВЕНГЕРСКОМ РЫНКЕ, В ПЕРВУЮ ОЧЕРЕДЬ, ПРОДУКЦИИ, ИСПОЛЬЗУЮЩЕЙ ВОЗОБНОВЛЯЕМУЮ ЭНЕРГИЮ. ЭТО НАПРАВЛЕНИЕ В НАСТОЯЩИЙ МОМЕНТ ЯВЛЯЕТСЯ ОПРЕДЕЛЯЮЩИМ СТРАТЕГИЧЕСКИМ ЭЛЕМЕНТОМ ПРЕДПРИЯТИЯ.

В ПЕРИОД С 2010 ПО 2013 ГОД ФИРМА ВЫИГРАЛА НЕСКОЛЬКО ПРИЗОВ В КАЧЕСТВЕ ПРИЗНАНИЯ ЗНАЧИМОСТИ РАЗРАБОТОК, МАРКИ HAJDU И МЕНЕДЖМЕНТА КОМПАНИИ.

### МИССИЯ, ФИЛОСОФИЯ, ПЛАНЫ

ЗАО HAJDU HAJDÚSÁGI IPARI ZRT. УДОВЛЕТВОРЯЕТ ЗАПРОСЫ ПОТРЕБИТЕЛЕЙ (ЧАСТНЫХ ЛИЦ, УЧРЕЖДЕНИЙ И ПРЕДПРИЯТИЙ) В ОБЛАСТИ ВОЗОБНОВЛЯЕМЫХ ИСТОЧНИКОВ ЭНЕРГИИ СОВРЕМЕННЫМИ И ЭКОЛОГИЧНЫМИ БЫТОВЫМИ ПРИБОРАМИ.

НАША ЦЕЛЬ – ДОСТИЖЕНИЕ БОЛЬШЕЙ ИЗВЕСТНОСТИ МАРКИ HAJDU В КАЧЕСТВЕ РЕГИОНАЛЬНОЙ МАРКИ, А ТАКЖЕ ДОСТИЖЕНИЕ ПОЛНОГО СООТВЕТСТВИЯ ЗАПРОСАМ ПОКУПАТЕЛЕЙ В ЕВРОПЕ И НА ДРУГИХ КОНТИНЕНТАХ. В ИНТЕРЕСАХ ЭТОГО НАША КОМПАНИЯ С 1993 ГОДА ИСПОЛЬЗУЕТ СИСТЕМУ УПРАВЛЕНИЯ КАЧЕСТВОМ В СООТВЕТСТВИИ СО СТАНДАРТОМ ISO 9001, А С 2001 ГОДА – СИСТЕМУ ЭКОЛОГИЧЕСКОГО МЕНЕДЖМЕНТА В СООТВЕТСТВИИ СО СТАНДАРТОМ ISO 14001.

СОХРАНЕНИЕ ВЫСОКОГО КАЧЕСТВА НАШЕЙ ПРОДУКЦИИ И ЕГО ПОСТОЯННОЕ ПОВЫШЕНИЕ ГАРАНТИРУЮТ РАЗЛИЧНЫЕ АККРЕДИТИРОВАННЫЕ ВЕНГЕРСКИЕ И ЗАРУБЕЖНЫЕ АУДИТОРСКИЕ ФИРМЫ (TÜV RHEINLAND INTERCERT, VDE, LCIE И ДРУГИЕ).

ДЛЯ НАШЕЙ КОМПАНИИ ОЧЕНЬ ВАЖНЫ СОХРАНЕНИЕ ОКРУЖАЮЩЕЙ СРЕДЫ И МИНИМИЗАЦИЯ НАГРУЗКИ НА ПРИРОДУ. В ПРОЦЕССЕ ПРОИЗВОДСТВА МЫ СТАВИМ ПЕРЕД СОБОЙ ЦЕЛЬ ИСПОЛЬЗОВАТЬ САМЫЕ ЛУЧШИЕ С ТОЧКИ ЗРЕНИЯ ОХРАНЫ ОКРУЖАЮЩЕЙ СРЕДЫ ТЕХНОЛОГИИ, А ТАКЖЕ ЭКОНОМИЯ РЕСУРСОВ (МАТЕРИАЛОВ И ЭНЕРГИИ).



# 5 лет Гарантия

2 года гарантии на весь комплект +  
3 года гарантии на резервуар

AQUALSTIC

EAC



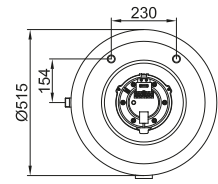
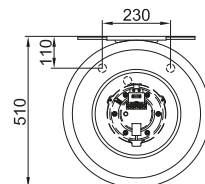
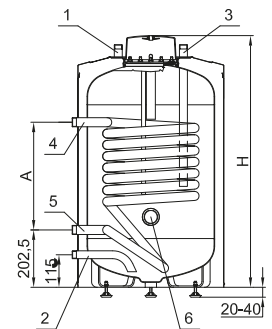
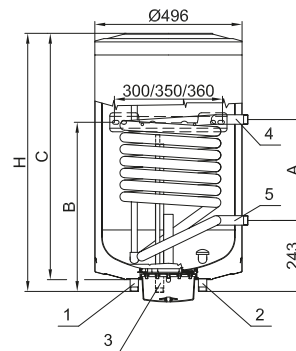
ВЕНГЕРСКАЯ  
ПРОДУКЦИЯ



Косвенные и комбинированные  
водонагреватели

серии **AQ IND...FC, SC**

- ✓ Нагрев от любого типа котла или ТЭНа
- ✓ Возможность управления насосом обогрева бойлера или трёхходовым клапаном
- ✓ Теплоизоляция без использования фреона
- ✓ Линия рециркуляции
- ✓ Прекрасные показатели сохранения температуры
- ✓ Противокоррозийная защита:  
*высокотемпературная стекломаль + активный анод*
- ✓ В комплект входит комбинированный сбросной клапан (6 бар) и термометр
- ✓ Энергосберегающий
- ✓ Настенные модификации: AQ IND...FC;  
напольные модификации: AQ IND...SC
- ✓ для настенных модификаций: AQ IND...FC  
возможна установка сухого или мокрого ТЭНа



**AQ IND...FC**

**AQ IND...SC**

**Список патрубков:**

1. Выход горячей воды G3/4
2. Вход холодной воды G3/4
3. Циркуляционный патрубок G3/4
4. Выход змеевика G1
5. Вход змеевика G1

**Список патрубков:**

1. Выход горячей воды G3/4
2. Вход холодной воды G3/4
3. Циркуляционный патрубок G3/4
4. Выход змеевика G1
5. Вход змеевика G1
6. Патрубок для ТЭН-а Rp6/4

Тип		AQ IND 75FC	AQ IND 100FC	AQ IND 150FC	AQ IND 200FC	AQ IND 100SC	AQ IND 150SC	AQ IND 200SC
Номинальная емкость	[литров]	75	100	150	200	100	150	200
Длина	[мм]	710	870	1200	1474	890	1215	1490
Диаметр	[мм]	496				515		
Стабильная мощность	[л/час]	450	590			690		
Стабильная мощность	[kW]	18,5	24			32		
Поверхность теплообменника	[м²]	0,615	0,81			1,06		
Температура горячей воды	[°C]	макс. 65 *						

# 7 лет Гарантия

2 года гарантии на весь комплект +  
5 лет гарантии на резервуар



EAC



ВЕНГЕРСКАЯ  
ПРОДУКЦИЯ



## Накопительные водонагреватели с тепловым насосом серии HB 300, HB 300C

Тип	HB300	HB300C
Размеры: диаметр/высота/глубина	Ø661/1950/720	
Подключение воды и рециркуляция	g3/4	
Номинальный объём	300 л	
Номинальное рабочее давление	0,6 МПа	
Потери тепла на 65 °С	2500 Вт*ч/24 ч	
Вес	124 кг	141 кг
<b>Характеристики змеевика косвенного нагрева</b>		
Змеевик, подключение	Rp3/4	
Змеевик, поверхность/мощность	-	1,5 м2/45 кВт
Номинальная производительность	-	1100 л/ч 510 л/первые 10 мин
<b>Характеристики встроенного теплового насоса</b>		
Тип	воздух (внутренний)	
Вентиляционное подключение	Ø190 мм	
Охлаждающая среда / количество	R134a / 1100 г	
Потребляемая мощность макс/ средняя	1200/850 Вт	
Воздушный поток	~500 м3/ч	
Минимальная площадь необходимая для эксплуатации	20 м3 в случае ввода в эксплуатацию без вентиляционного канала	
Диапазон рабочей температуры	-7- +43 °С	
Максимальная температура воды	60 °С	
COP 15/10-45 °С	≥3,5	
<b>Характеристики встроенного ТЭНа</b>		
Напряжение/частота	L/N/PE 230V~ / 50Hz	
Номинальная нагревательная мощность	1800 Вт	
Максимальный ток	16 А	
Время подогрева	3,5 h	
Максимальная температура воды	60 °С	

### Водонагреватель с тепловым насосом

- ✓ Из теплоэнергии воздуха помещения делает горячую воду
- ✓ Одновременно кондиционирует помещение
- ✓ Удаляет влагу из воздуха
- ✓ Горячая вода до 60 °С
- ✓ Тип 300 С имеет дополнительный теплообменник
- ✓ Бак имеет высококачественное стеклоэмалевое покрытие
- ✓ Защита от коррозии с активным анодом
- ✓ Электронное управление





# 7 лет Гарантия

2 года гарантии на весь комплект +  
5 лет гарантии на резервуар



**Boiler-Gas.ru**

Перейти на сайт



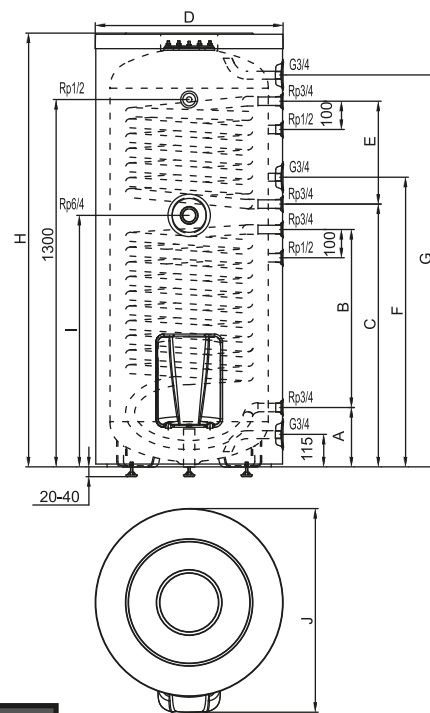
Водонагреватели с нагревом от различных источников энергии с одним (C) или двумя теплообменниками (C2)

## серии STA...C/C2

**ВЕНГЕРСКАЯ  
ПРОДУКЦИЯ**



- ✓ Могут нагреваться в первую очередь от солнечного коллектора и/или от любого котла
- ✓ Возможность использовать различные источники энергии
- ✓ Противокоррозийная защита: высокотемпературная
- ✓ стеклоэмаль + активный анод
- ✓ Теплоизоляция без фреона
- ✓ Патрубки для подключения температурных датчиков, термометров и контура отопления
- ✓ Возможность установки до двух ТЭН-ов: верхний и нижний



Тип	STA200C	STA300C	STA200C2	STA300C2
Номинальный объём [л]	200	300	200	300
Подключение воды	G3/4			
Макс. раб. давление [МПа]	0,6			
Потребляемая энергия [кВт/сутки]	1,9	2,5	1,9	2,5
Площадь змеевика [м²]	1	1,5	1+0,8	1,5+1
Подключение змеевика	Rp3/4			
Сопrotивление потока в змеевике [мбар]	90	130	170	220
Макс. произв-ость [л/в первые 10мин]	340	510	370	545
Стабильная производительность [л/ч]	735	1100	1125	1590
Стабильная производительность [кВт]	30	45	46	65
Темпер-а горячей воды [°C]	**макс. 95			
Вес [кг]	74	100	90	116

Туре	STA200...	STA300...
H [mm]	1530	1535
D [mm]	546	661
A [mm]	220	210
B [mm]	570	630
C [mm]	880	930
E [mm]	416	364
F [mm]	975	1025
G [mm]	1387	1403
I [mm]	840	890
J [mm]	608	720

# 7 лет Гарантия

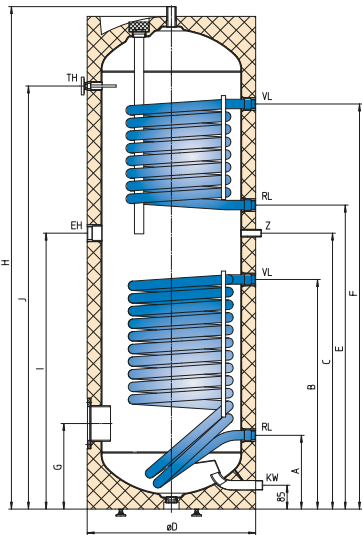
2 года гарантии на весь комплект +  
5 лет гарантии на резервуар



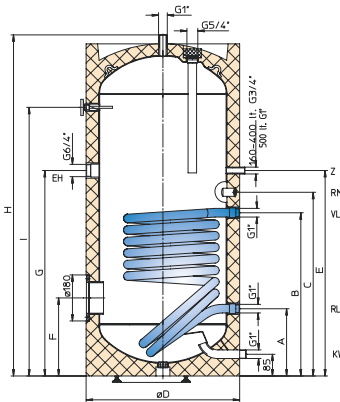
Водонагреватели большого объёма с  
возможностью использования различных  
источников энергии

## серии STA...C/C2

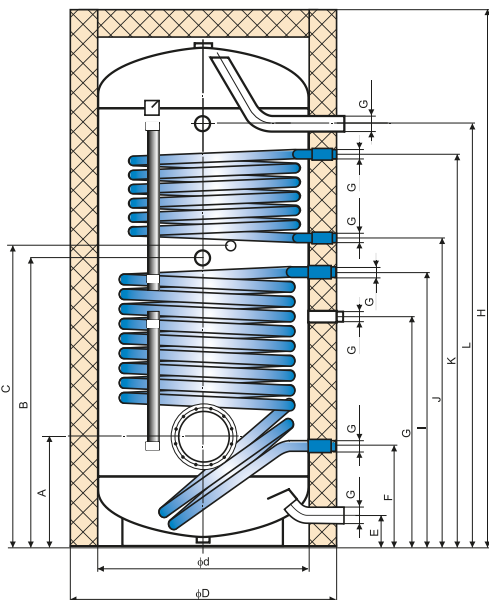
STA400-500C



STA400-500C2



STA800-1000C2\*\*



Type	STA 400C	STA 500C	STA 800C	STA 1000C	STA 400C2	STA 500C2	STA 800C2	STA 1000C2
H [mm]	1832	1838	2000	2350	1832	1838	2000	2350
D [mm]	670	750	1000	1000	670	750	1000	1000
A [mm]	320	370	415	415	320	370	415	415
B [mm]	880	930	1080	1255	880	930	1080	1255
C [mm]	960	1010	1125	1300	1000	1095	1125	1300
E [mm]	1000	1095	120	120	1100	1195	120	120
F [mm]	345	370	380	380	1460	1465	380	380
G [mm]	1000	1095	860	1025	345	370	860	1025
I [mm]	1521	1498	1025	1190	1000	1095	1025	1190
J [mm]	-	-	-	-	1521	1498	1150	1335
K [mm]	-	-	-	-	910	960	1465	1785
L [mm]	-	-	-	-	1490	1465	1580	1920
M [mm]	-	-	-	-	560	560	-	-
N [mm]	-	-	-	-	370	310	-	-

Предназначены для нагрева воды с помощью энергии, поступающей от котла или от солнечного коллектора или от котла и энергии солнечного коллектора одновременно. Такие бойлера могут быть укомплектованы электрическим ТЭН-ом – одно- или трёхфазным, нижним фланцевым и верхним резьбовым. Версии таких водонагревателей могут быть с нижним теплообменником (модель STA...C) или с двумя с нижним и верхним теплообменниками (модель STA...C2). Все модели таких водонагревателей имеют рециркуляционный патрубок, а толщина теплоизоляции у объёма 400 и 500 литров 50 мм, а у объёмов 800 и 1000 литров 100 мм. Внешний кожух белого цвета.

Основной тип	STA400C	STA500C	STA800C	STA1000C	STA400C2	STA500C2	STA800C2	STA1000C2
Объём [литр]	400	500	800	1000	400	500	800	1000
Подключение воды	G1		G6/4		G1		G6/4	
Макс. раб. давление [МПа]	1		0,6		1		0,6	
Потребляемая энергия [кВт/сутки]	2,45	2,72	2,66	3,09	2,45	2,72	2,66	3,09
Площадь змеевика [м²]	1,8	2	2	2,4	1,8+1,0	2,0+1,0	2,0+1,2	2,4+1,2
Подключение змеевика	G1		G5/4		G1+G1		G5/4+G1	
Сопротивление потока в змеевике [мбар]	420	665	610	662	420+186	665+230	610+255	662+420
Макс. произв-ость [л/в первые 10мин]	600	750	1200	1500	628	785	1257	1570
Стабильная производительность [л/ч]	1702	1993	1710	1909	1702+910	1993+957	1710+964	1909+1048
Стабильная производительность [кВт]	69,2	81	69,5	77,6	69,2+37,0	81,0+38,9	69,5+39,2	77,6+42,6
Темпер-а горячей воды [°C]	макс. 95							
Вес [кг]	145	160	268	284	158	172	284	320

\* При косвенном нагреве. Данные производительности действительны при температуре теплоносителя 90 °C на входе и 60 °C на выходе, температуры водопроводной горячей / холодной воды 45 °C / 10 °C, проток через теплообменник 4,5 м³/час



HR-T

HR-N

Напольные косвенные высокопроизводительные водонагреватели

серии **HR-N, HR-T**

# 7 лет Гарантия

2 года гарантии на весь комплект +  
5 лет гарантии на резервуар

EAC



ВЕНГЕРСКАЯ  
ПРОДУКЦИЯ

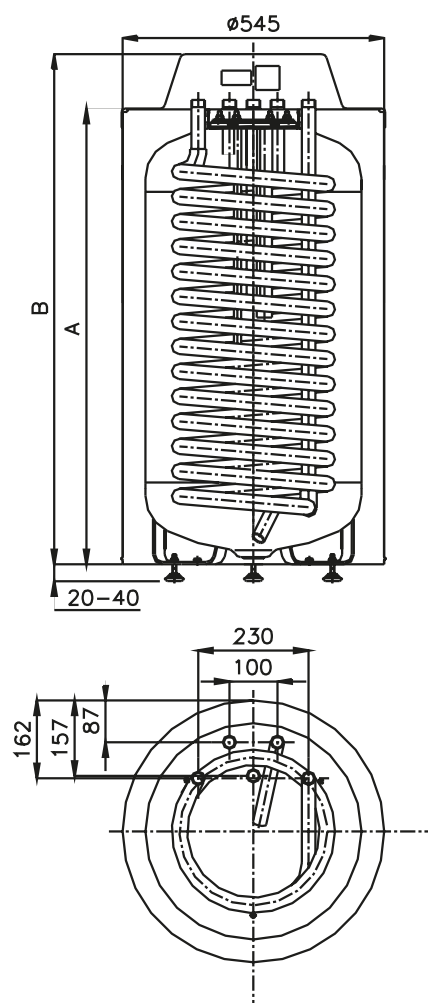


- ✓ Косвенный нагрев от любого типа котла
- ✓ Обеспечивает горячей водой до 7–9 человек
- ✓ Противокоррозийная защита: высокотемпературная стеклоэмаль, наплавленная при температуре 840 °С + активный анод + индикатор состояния анода
- ✓ Прекрасные показатели сохранения температуры
- ✓ Возможность регулирования температуры воды
- ✓ Теплоизоляция без использования фреона
- ✓ Энергосберегающий тип водонагревателя

Тип	HR-N30	HR-N40	HR-T30	HR-T40
Объем [литр]	120	160	120	160
A [мм]	947	1142	947	1142
B [мм]	1061	1256	1027	1222
Подключение воды	G3/4			
Макс. раб. давление [МПа]	0,6			
Площадь змеевика [м <sup>2</sup> ]	1,4			
Подключение змеевика [мбар]	G3/4			
Сорот-е потока в змеевике [мбар]	120			
Макс. произв-ть [л/в первые 10мин]	180	215	180	215
Стабильная произв-ть [л/ч]	1030			
Стабильная произв-ть [кВт] <sup>(1)</sup>	42			
Темпер-а горячей воды [°С]	Макс. 95		<sup>(2)</sup> Макс. 95	
Вес [кг]	64	70	67	73

<sup>(1)</sup> Данные в отношении мощности действительны при температуре воды на входе 80 °С, температуре хранения воды 60 °С и температуре горячей/холодной воды 45/10 °С

<sup>(2)</sup> При использовании встроенного регулятора – макс. 65 °С



1. 3/4" Горячая вода
2. 3/4" Холодная вода
3. 3/4" Вход нагреваемой воды
4. 3/4" Выход нагретой воды
5. 3/4" Циркуляция



# 2 года Гарантия



ВЕНГЕРСКАЯ  
ПРОДУКЦИЯ

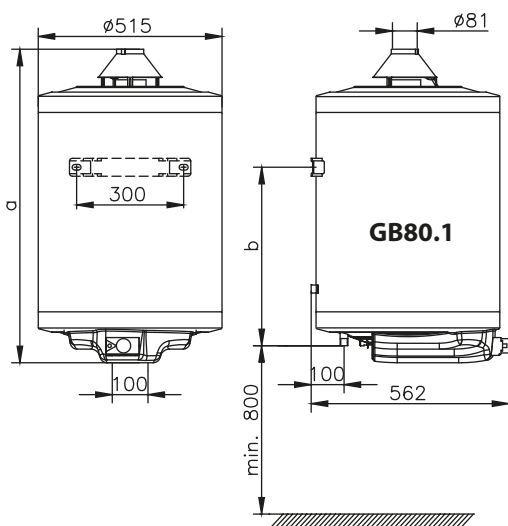


Газовые водонагреватели

дымоходные **GB...1**  
бездымоходные **GB...2**

- ✓ Активная CO защита
- ✓ Магниевый анод для защиты от коррозии
- ✓ Экологически чистая, высококачественная теплоизоляция
- ✓ Превосходный К.П.Д.
- ✓ Быстрый нагрев воды
- ✓ Регулируемая температура воды
- ✓ Минимальное потребление газа в дежурном режиме
- ✓ Пьезо-розжиг
- ✓ Электронезависимые

Тип	с дымоходом			без дымохода	
	GB80.1	GB120.1	GB150.1	GB80.2	GB120.2
Емкость [литр]	80	120	150	80	120
a [мм]	877	1152	1352	859	1124
b [мм]	500	750	1015	500	750
Отвод продуктов сгорания [мм]	81 (внутренний)			-	-
Подключение воды	G1/2				
Максим-ое рабочее давление [МПа]	0,7				
Тепловая мощность [кВт]	5,3	5,6	6	2	
—	4,6	4,8	5,2	1,73	
КПД [%]	90*	91*	92*	93	
Время нагрева до 55 °C [час]	0,56	1,09	1,28	2,19	3,37
Расход газа [м³/ч]	0,56	0,59	0,63	0,21	
Вес [кг]	35	44	53	35	45
Темпер-а горячей воды [°C]	80 °C				
Контроль горения	термоэлектрическая				

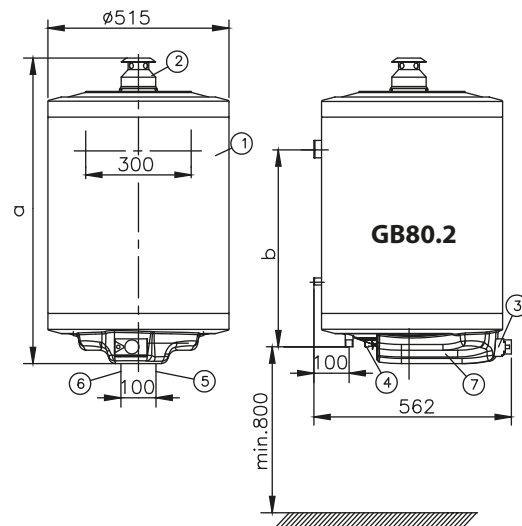


#### GB 80.1

1. Кожух
2. Дефлектор
3. Газовый клапан
4. Вход газа G1/2
5. Вход холодной воды G1/2
6. Выход горячей воды G1/2
7. Нижняя крышка

#### GB 80.2

1. Кожух
2. Колпак
3. Газовый клапан
4. Вход газа G1/2
5. Вход холодной воды G1/2
6. Выход горячей воды G1/2
7. Нижняя крышка





# 3 года Гарантия



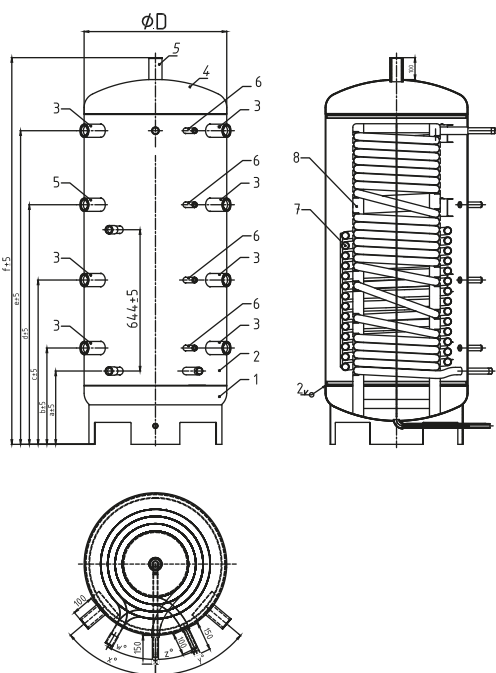
EAC



Буферные накопители

серии **PT...**, **PT...C**, **PT...CF**

ВЕНГЕРСКАЯ  
ПРОДУКЦИЯ



- ✓ Буферный накопитель теплоносителя для систем отопления закрытого типа
- ✓ Напольный
- ✓ Съёмная теплоизоляция (за исключением 300 - литрового накопителя)
- ✓ Возможность установки ТЭНа (3 кВт, 6 кВт, 9 кВт)
- ✓ Исключительно высокая устойчивость накопителя к высокому давлению (0,6 МПа)
- ✓ Сливной патрубок (за исключением 300 - литрового накопителя) -> более простой монтаж и обслуживание

*Габаритные размеры буферных накопителей  
PT500, -750, -1000; PT500C, -750C, -1000C и  
PT500CF, -750CF, 1000CF и патрубков*

- 1. верхний патрубок Rp6/4", 3.,5.,7.,9. патрубки термостатов Rp1/2";
  - 4.,6.,8.,10. патрубки для ввода и отвода теплоносителя Rp6/4";
  - 13.,16. патрубки теплообменников Rp1";
  - 2.,11. патрубок теплообменника G1";
  - 14.,15.,18. патрубки для ввода и отвода теплоносителя Rp6/4";
  - 12. патрубок для слива G1/2";
  - 17. патрубок для дополнительного ТЭН-а Rp6/4"
- Выступают патрубки на 100 мм,  
патрубки теплообменников на 120 мм.

Объём	500 л	750 л	1000 л
a	334	345	<b>345</b>
b	439	450	<b>450</b>
c	809	820	<b>863</b>
d	1179	1190	<b>1276</b>
e	1549	1560	<b>1690</b>
f	1878	1909	<b>2060</b>
ØD	650	790	<b>790</b>

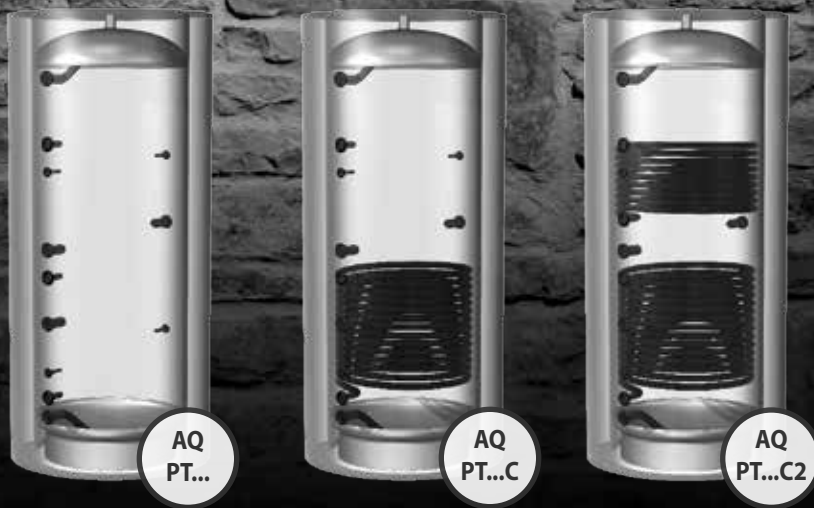
Тип		PT 300	PT 500	PT 750	PT 1000	PT 300C	PT 500C	PT 750C	PT 1000C	PT 500CF	PT 750CF	PT 1000CF
Номинальный объём	[литр]	300	500	750	1000	300	500	750	1000	500	750	1000
Диаметр (без изоляции)	[мм]	-	650	790	790	-	650	790	790	650	790	790
Диаметр (с изоляцией)	[мм]	660	850	990	990	660	850	990	990	850	990	990
Высота	[мм]	1535	1870	1910	2310	1535	1870	1910	2310	1870	1910	2310
Мак.рабочее давление накопителя	[МПа]	0,6	0,5			0,6	0,5					
Змеевик солнечного коллектора		-				0,6						
Теплообменник ГВС		-									1	
Размер подключения воды		Rp6/4										
Подключение ТЭН-а		Rp6/4										
Подключение термодатчика		Rp1/2										
Подключения ПГВ		-										
Подключения ПГВ		G1"										
Поверхность змеевика сол.кол.	[м²]	-				1,5	2,2	2,8		2,2	2,8	
Поверхность змеевика ПГВ	[м²]	-										
Вес	[кг]	87	107	130	139	97	140	171	177	160	192	197

# 3 года Гарантия

EAC



ВЕНГЕРСКАЯ  
ПРОДУКЦИЯ



Boiler-Gas.ru  
Перейти на сайт

Буферные накопители

серии **AQ PT...**

- ✓ Накопитель энергии для систем отопления закрытого типа
- ✓ Напольный
- ✓ Широкий ассортимент типоразмеров
- ✓ Три модификации: «пустой», с одним змеевиком или с двумя змеевиками
- ✓ Возможность последующего монтажа электрического нагревательного элемента
- ✓ Теплоизоляцию можно приобрести отдельно



Тип	AQ PT 500	AQ PT 750	AQ PT 1000	AQ PT 1500	AQ PT 2000	AQ PT 500C	AQ PT 750C	AQ PT 1000C	AQ PT 1500C	AQ PT 2000C	AQ PT 500C2	AQ PT 750C2	AQ PT 1000C2	AQ PT 1500C2	AQ PT 2000C2
Номинальный объём [литров]	500	750	1000	1500	2000	500	750	1000	1500	2000	500	750	1000	1500	2000
Диаметр (без термоизоляции) [мм]	650	790	790	1000	1100	650	790		1000	1100	650	790		1000	1100
Диаметр (с термоизоляцией) [мм]	850	990		1200	1300	850	990		1200	1300	850	990		1200	1300
Высота (с термоизоляцией) [мм]	1725	1910	2255	2235	2465	1725	1910	2255	2235	2465	1725	1910	2255	2235	2465
Макс. рабочее давление [МПа]	-														
накопитель	0,3														
змеевик солнечного коллектора	-					0,6									
труба ПГВ	-										0,6				
Размер подключения воды									Rp6/4						
Подключение ТЭН-а									Rp6/4						
Подключение термодатчика									Rp1/2						
Подключения ПГВ	-					Rp1									
Поверхность змеевика сол. кол. [м²]	-					1,7	2,9	3	3,6	4,2	1,7	2,9	3	3,6	4,2
Поверхность змеевика ПГВ [м²]	-										1	1,8	2	2,4	2,8
Масса [кг]	69	93	107	205	237	95	130	147	236	297	106	157	172	269	353



# 7 лет Гарантия

2 года гарантии на весь комплект +  
5 лет гарантии на резервуар

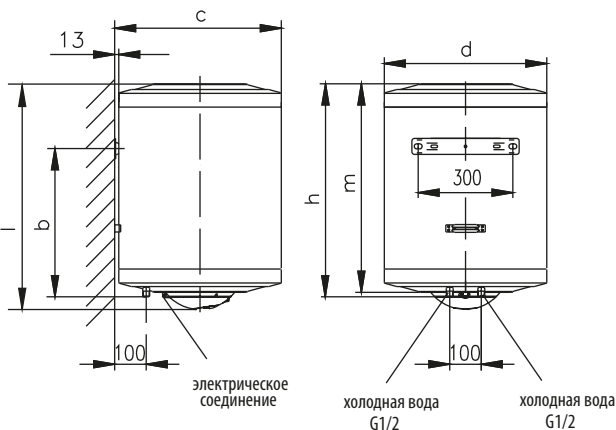
## Водонагреватели настенные электрические серии Z, Z...TP



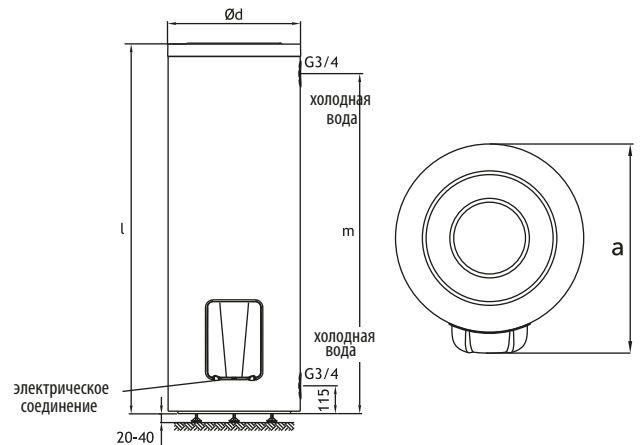
**ВЕНГЕРСКАЯ  
ПРОДУКЦИЯ**



- ✓ Энергосберегающий
- ✓ Противокоррозийная защита с активным анодом
- ✓ Специальный накопитель с покрытием из высокотемпературной эмали
- ✓ Обслуживание нескольких водоразборных точек
- ✓ Возможность регулирования температуры воды



- ✓ Прекрасная термоизоляция
- ✓ Энергосберегающий
- ✓ Противокоррозийная защита с активным анодом
- ✓ Специальный накопитель с покрытием из высокотемпературной стеклоэмали
- ✓ Обслуживание нескольких водоразборных точек



Тип	Z30E	Z50EK-1	Z80EK-1	Z120EK-1	Z150EK-1	Z200-EK1
Объём [литр]	30	50	80	120	150	200
b [мм]	350	340	500	750	950	1270
c [мм]	423	528				
d [мм]	410	515				
h [мм]	515	495	665	945	1140	1500
m [мм]	493	480	650	930	1125	1447
l [мм]	573	530	700	980	1175	1500
Подключение воды	G1/2"					
Макс. раб. давление [МПа]	0,6					
Электрич-я мощность [кВт]	1,8					2,4
Время нагрева до 65 °С [час]	1,5	1,8	2,8	4,2	5,3	5,5
Потребл. энергия [кВт/сутки]	0,95	0,9	1,1	1,5	1,8	2,2
Вес [кг]	18	22	27	33	45	50
Темпер-а горячей воды [°С]	макс. 80		макс. 65			

Тип	Z200TP	Z300TP
Объём [литр]	200	300
a [мм]	608	720
d [мм]	546	661
l [мм]	1530	1535
m [мм]	1403	1387
Подключение воды	G3/4	
Макс. раб. давление [МПа]	0,6	
Эл. мощность, 1 фаза [кВт]	2×1,2	2×1,6
Время нагрева до 65 °С [час]	5,3	6
Эл. мощность, 3 фазы [кВт]	3×1,2	3×1,6
Время нагрева до 65 °С [час]	3,5	4
Потребл. энергия [кВт/сутки]	1,8	2,5
Вес [кг]	47	92
Темпер-а горячей воды [°С]	макс. 65	

# 5 лет Гарантия

3 года гарантии на весь комплект +  
года гарантии на резервуар

## AQUASTIC



**ВЕНГЕРСКАЯ  
ПРОДУКЦИЯ**

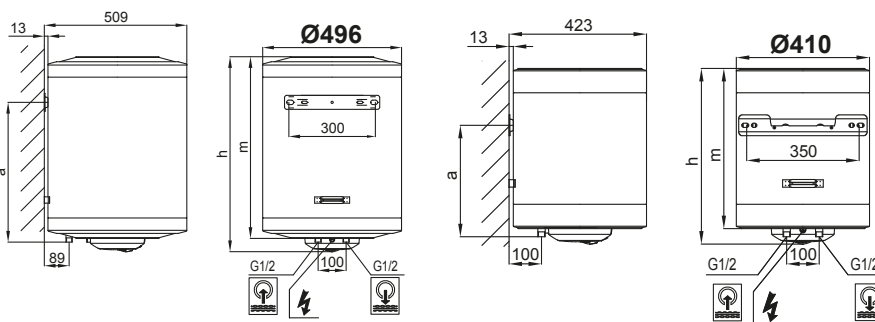


Водонагреватели настенные электрические  
серии **AQ**

- ✓ Энергосберегающий
- ✓ Противокоррозийная защита с активным анодом
- ✓ Специальный накопитель с покрытием из высокотемпературной стекломали
- ✓ Обслуживание нескольких водоразборных точек
- ✓ Возможность регулирования температуры воды

Тип	AQ30	AQ50	AQ80	AQ100	AQ120	AQ150	AQ200
Объём [литр]	30	50	80	100	120	150	200
a [мм]	343	340	500	570	750	950	1230
m [мм]	495	480	650	800	930	1125	1400
h [мм]	540	527	697	847	977	1172	1447
Подсоединение воды	G1/2						
Номинальное рабочее давление [МПа]	0,6						
Мощность ТЭН-а [кВт]	1,8						2,4
Время нагрева с 15 °С до 65 °С [час]	1	1,8	2,8	3,5	4,2	5,3	5,3
Масса [кг]	18	23	28	32	35	42	49
Температура воды [°С]	Макс. 80			макс. 65			

Тип	ZV80	ZV120	ZV150
Объём [литр]	80	120	150
d [мм]	515		
h [мм]	750	1030	1225
Подключение воды	G3/4		
Макс. раб. давление [МПа]	0,6		
Электрич-я мощность [кВт]	1,2	1,8	2,4
Время нагрева до 65 °С [час]	4,2	4,2	3,9
Потребляемая энергия [кВт/сутки]:	1,9	2,3	2,8
Вес [кг]	32	45	54
Темпер-ра горячей воды [°С]	регулируемая макс. до 80		



# 7 лет Гарантия

2 года гарантии на весь комплект +  
5 лет гарантии на резервуар



Водонагреватели  
настенные электрические серии

## ZV



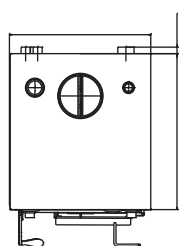
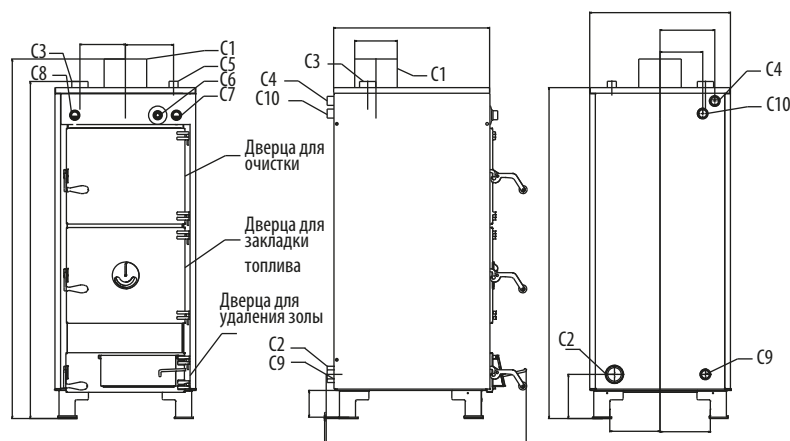
**1** ГОД  
Гарантия

Твёрдотопливные котлы

**HVK..**



**ВЕНГЕРСКАЯ  
ПРОДУКЦИЯ**



Тип	HVK-20	HVK-30	HVK-40
Номинальная производительность (дрова) [кВт]	20	30	40
Номинальная производительность (уголь) [кВт]	25	35	45
Масса (максимум) [кг]	189	214	246
Высота [мм]	1344	1344	1462
Ширина [мм]	426	526	526
Глубина [мм]		578	
Рабочий объём воды [литр]	37	55	61
Максимальное рабочее давление [бар]		0,25	
Давление при испытании [бар]		0,4	
К.П.Д. [%]		> 80	
Толщина стенки камеры сгорания [мм]		5	
Размер присоединения		2"	
Другие присоединения		3/4"	

Список патрубков		
знак	наименование	размер соединения
C1	дымоход	DN 150 (HVK 20, 30 DN 160 (HVK 40))
C2	вход отопительной воды	2" наружная резьба
C3	выход отопительной воды	2" наружная резьба
C4	вход охлаждающей воды	3/4" внутренняя резьба
C5	выход охлаждающей воды	3/4" внутренняя резьба
C6	патрубок для термометра	3/4" внутренняя резьба
C7	регулятор тяги	3/4" внутренняя резьба
C8	сливной патрубок	3/4" внутренняя резьба
C9	запасный патрубок	3/4" внутренняя резьба

- ✓ Большой объём камеры сгорания
- ✓ Большая дверца камеры сгорания – лёгкость в эксплуатации
- ✓ Трубчатый теплообменник
- ✓ Котлы предусмотрены для работы на дровах и угле
- ✓ Колосник с водяным охлаждением – высокий к.п.д.
- ✓ Встроенный термический предохранительный теплообменник – защита от перегрева
- ✓ 2-х дюймовое подключение
- ✓ Верхний выход дымовых газов

Габариты [мм]			
знак	HVK-20	HVK-30	HVK-40
a	426	526	526
h	1344	1344	1462
b	1262	1262	1377
c	1237	1237	1355
d	140	170	170
e	140	180	180
f	155	205	205
g	110	160	160
i	120	170	170
k	159x4	159x4	178x6

# ///ТЭН-ы

# Аксессуары



арт. 2419991045

ТЭН верхний 3 кВт, 6/4", 220В,  
L390 для AQ IND .. SC, STA, PT и AQ PT



арт. 2419991067

ТЭН верхний 2 кВт, 6/4", 220В,  
L390 для AQ IND .. SC, STA, PT и AQ PT



арт. 2419991046

ТЭН верхний 6 кВт, 6/4", 380В,  
L620 для STA500-1000, PT500-1000 и  
AQ PT 500-2000



арт. 2419991047

ТЭН верхний 9 кВт, 6/4", 380В,  
L780 для STA800-1000, PT500-1000 и  
AQ PT 500-2000



арт. 2419991049

ТЭН нижний, фланцевый,  
12 кВт, 380 В, для STA 400-500



арт. 2419991059

ТЭН нижний 9 кВт, 380В,  
фланцевый STA 800-1000



арт. 6104550188

ТЭН 2,4 кВт, фланцевый, 220В  
для AQ IND .. FC (IND .. F)



арт. 6104550187

ТЭН 2,4 кВт, фланцевый, 220В  
для IND .. S



арт. 6104550247

ТЭН нижний, фланцевый,  
3x1,2 кВт, 380 В, для STA 200-300



арт. 6104550248

ТЭН нижний 3x1,6 кВт, 380В,  
фланцевый STA 200-300



арт. 6104550257

ТЭН нижний, сухой 3,2 кВт, 220В  
для STA 200-300



арт. 1297129721 1,8 кВт  
арт. 1297129607 2,4 кВт

ТЭН для водонагревателей  
типа Z и AQ



арт. 2419991049

ТЭН нижний, фланцевый,  
12 кВт, 380 В, для STA 400-500



арт. 6104550263

ТЭН нижний, сухой, 2,4 кВт, 220 В,  
для AQ IND...FC

# ///Запасные части



Boiler-Gas.ru

Перейти на сайт



арт. 1312040007

Термостат для водонагревателей  
типа AQ IND; IDE; и IND



арт. 1251373002

Прокладка для водонагревателей  
типа STA 200-300



арт. 1251373021

Прокладка верхнего фланца  
для водонагревателей  
типа AQ IND; IDE; IND и HRT



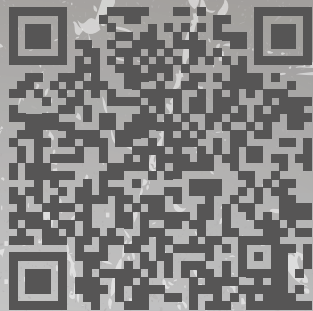
арт. 1275310043

Магниевый анод



арт. 1312040078

Термостат для водонагревателей  
типа Z; AQ



# hajdu



Boiler-Gas.ru

Перейти на сайт

ЗАО HAJDU Hajdúsági Ipari Zrt.  
4243 Téglás, külterület 0135/9. hrsz.

Телефон: (52) 582-700

Факс: (52) 384-126

Эл. почта: hajdu@hajdurt.hu

<http://www.hajdurt.hu/index-ru.html>

GPS:

47,71620N 21,69445E