

The logo for GROTA, featuring a stylized red 'G' symbol above the word 'GROTA' in a bold, red, sans-serif font.

Boiler-Gas.ru
Перейти на сайт



Сантехнические шкафы высокого качества

Сантехнические распределительные шкафы используются сегодня в любом современном здании для монтажа коллекторных узлов, циркуляционных насосов, приборов учета и других элементов систем отопления и водоснабжения. Они позволяют сократить сроки монтажа и стоимость затрат на него. ►



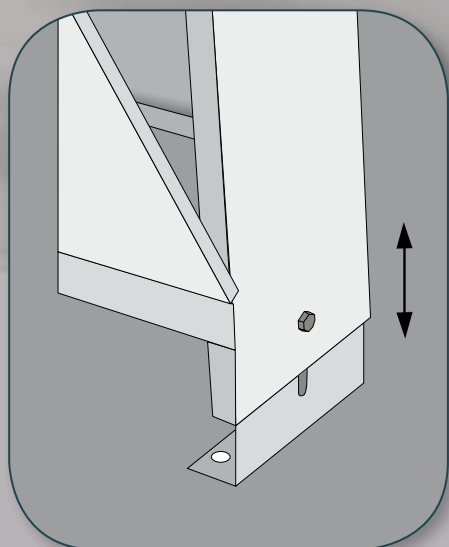


Развитие и деятельность компании «Грота»

Компания «Грота» начала свою деятельность в 1996 году с производства латунных фитингов для металлополимерных труб. Квалифицированный персонал и высокое качество продукции обеспечили нашей компании стремительное развитие. Уже в 2000 году более, чем в два раза выросли производственные мощности и было начато производство сантехнических распределительных шкафов, которые в кратчайшее время заняли лидирующие позиции на российском рынке. Любое наше изделие - это воплощение кропотливой работы конструкторов, специалистов-производственников, а также применение специально

разработанных технологий на самом современном оборудовании. В 2008 году производство было сертифицировано по ISO 9001.

Сегодня коллектив компании «Грота» насчитывает 65 сотрудников. На производственной площади 3900 кв.м. перерабатывается около 2000 тонн стального проката в год. Приобретая изделия торговой марки «Грота», Вы всегда можете быть уверены в том, что это качественная продукция, соответствующая всем техническим нормам, как в России, так и за ее пределами.



► Назначение:

- Для наружного монтажа.
- Применяется для монтажа в системах отопления и водоснабжения.

► Исполнение:

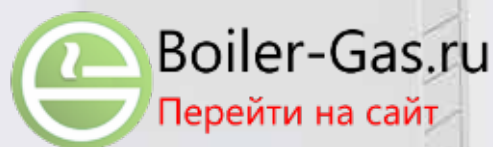
- Шкаф выполнен из стали, окрашен порошковой краской RAL 9016 с предварительным нанесением фосфатной пленки для придания антикоррозионных свойств изделию.

► Установка:

- В боковых стенках корпуса шкафа выполнена перфорация, сегменты которой удаляются в любом удобном месте для подсоединения трубопроводов.
- Внутри шкафа установлены универсальные профильные крепления, позволяющие располагать оборудование по всей высоте и ширине шкафа.

► Особенности:

- Шкаф имеет регулировки по высоте до 40 мм за счет выдвигаемых ножек.
- Надежные крепления к полу с помощью отверстий в выдвигаемых ножках и к стене благодаря отверстиям в задней стенке шкафа.
- Шкаф оснащен внутренним замком.
- Упаковка выполнена из гофрокартона.
- Глубина 120 мм.



ШРН (с накладной дверцей)

Обозначение	Габаритные размеры, мм (выс. x шир.)	Количество коллекторных выходов	Масса брутто, кг	Объем, куб. м
ШРН-0	651-691 x 366	1-3	5,9	0,033
ШРН-1	651-691 x 454	4-5	6,75	0,040
ШРН-2	651-691 x 554	6-7	7,74	0,049
ШРН-3	651-691 x 704	8-10	9,5	0,062
ШРН-4	651-691 x 854	11-12	11,8	0,075
ШРН-5	651-691 x 1004	13-16	14,56	0,088
ШРН-6	651-691 x 1154	17-18	16,58	0,104
ШРН-7	651-691 x 1304	19-20	19,90	0,125



► **Назначение:**

- Для наружного монтажа со съемной нижней планкой.
- Применяется для монтажа в системах отопления и водоснабжения.

► **Исполнение:**

- Шкаф выполнен из стали, окрашен порошковой краской RAL 9016 с предварительным нанесением фосфатной пленки для придания антикоррозионных свойств изделию.

► **Установка:**

- В боковых стенках корпуса шкафа выполнена перфорация, сегменты которой удаляются в любом удобном месте для подсоединения трубопроводов.
- Внутри шкафа установлены универсальные профильные крепления, позволяющие располагать оборудование по всей высоте и ширине шкафа.
- Для удобства монтажа нижняя планка шкафа выполнена съемной.

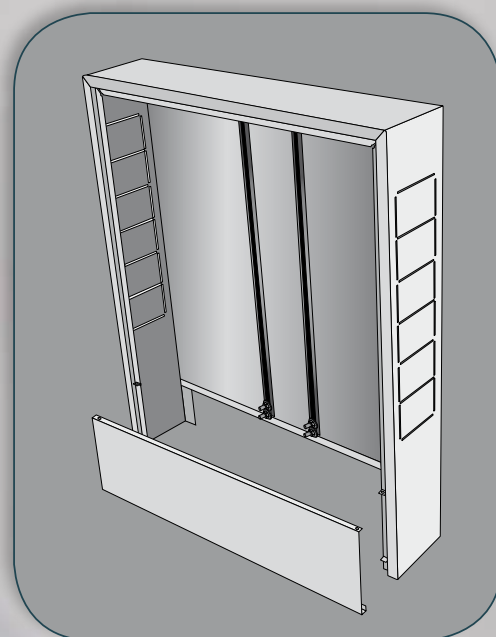
► **Особенности:**

- Надежные крепления к стене благодаря отверстиям в задней стенке шкафа.
- Шкаф оснащен внутренним замком.
- Упаковка выполнена из гофрокартона.
- Глубина 120 мм.



ШРН-У (с внутренней дверцей)

Обозначение	Габаритные размеры, мм (выс. x шир.)	Количество коллекторных выходов	Масса брутто, кг	Объем, куб. м
ШРН-У-0	670-760 x 402	1-3	6,3	0,038
ШРН-У-1	670-760 x 492	4-5	7,18	0,046
ШРН-У-2	670-760 x 592	6-7	8,30	0,054
ШРН-У-3	670-760 x 742	8-10	9,92	0,068
ШРН-У-4	670-760 x 892	11-12	12,15	0,081
ШРН-У-5	670-760 x 1042	13-16	14,80	0,095
ШРН-У-6	670-760 x 1192	17-18	17,40	0,110





► Назначение:

- Для наружного монтажа
- Применяется для монтажа в системах отопления и водоснабжения.

► Исполнение:

- Шкаф выполнен из стали, окрашен порошковой краской RAL 9016 с предварительным нанесением фосфатной пленки для придания антикоррозионных свойств изделию.

► Установка:

- Отличительной особенностью данного шкафа является съемная задняя стенка с направляющими. Крепясь напрямую на стену, она обеспечивает удобство монтажа коллекторных узлов, в то время как корпус шкафа остается нетронутым и устанавливается в последнюю очередь, закрывая уже готовую конструкцию.
- Большая глубина шкафа позволяет устанавливать габаритные узлы учета, насосы и другую арматуру.

► Особенности:

- Шкаф оснащен внутренним замком.
- Упаковка выполнена из гофрокартона.



ШРНУ-180 (с внутренней дверцей)

Обозначение	Габаритные размеры, мм (выс. x шир.)	Количество коллекторных выходов	Масса брутто, кг	Объем, куб. м
ШНУ180-0	650x362	1-3	6,5	0,048
ШНУ180-1	650x450	4-5	7,5	0,059
ШНУ180-2	650x550	6-7	8,7	0,071
ШНУ180-3	650x700	8-10	10,5	0,090
ШНУ180-4	650x850	11-12	13	0,109
ШНУ180-5	650x1000	13-16	15,6	0,128
ШНУ180-6	650x1150	17-18	17,7	0,147
ШНУ180-7	650x1300	19-20	21,3	0,166



► **Назначение:**

- Для скрытого монтажа в стенную нишу.
- Применяется для монтажа в системах отопления и водоснабжения.

► **Исполнение:**

- Корпус шкафа выполнен из оцинкованной стали.
- Лицевые панели окрашены порошковой краской RAL 9016 с предварительным нанесением фосфатной пленки для придания антикоррозионных свойств изделию.

► **Установка:**

- Лицевая панель шкафа монтируется вровень со стеной (заподлицо).
- В боковых стенках корпуса шкафа выполнена перфорация, сегменты которой удаляются в любом удобном месте для подсоединения трубопроводов.
- Внутри шкафа установлены универсальные профильные крепления, позволяющие располагать оборудование по всей высоте и ширине шкафа.

► **Особенности:**

- Шкаф имеет регулировки по высоте до 90 мм за счет выдвижных ножек и по глубине до 70 мм за счет выдвижной рамки..
- Надежные крепления к полу с помощью отверстий в выдвижных ножках..
- Удобная фиксация шкафа в стенной нише с помощью отгибных фиксаторов.
- Шкаф оснащен внутренним замком.
- Упаковка выполнена из гофрокартона.
- Глубина 125-195 мм.



Boiler-Gas.ru
Перейти на сайт

ШРВ (с накладной дверцей)

Обозначение	Габаритные размеры, мм (выс. x шир.)	Количество коллекторных выходов	Масса брутто, кг	Объем, куб. м
ШРВ-0	670-760 x 406	1-3	6,8	0,038
ШРВ-1	670-760 x 494	4-5	7,72	0,046
ШРВ-2	670-760 x 594	6-7	8,84	0,054
ШРВ-3	670-760 x 744	8-10	10,42	0,068
ШРВ-4	670-760 x 894	11-12	12,66	0,081
ШРВ-5	670-760 x 1044	13-16	15,30	0,095
ШРВ-6	670-760 x 1194	17-18	17,90	0,110
ШРВ-7	670-760 x 1344	19-20	20,50	0,125



► Назначение:

- Для скрытого монтажа в стенную нишу с расширенными возможностями регулировки рамки и нижней планки.
- Применяется для монтажа в системах отопления и водоснабжения.

► Исполнение:

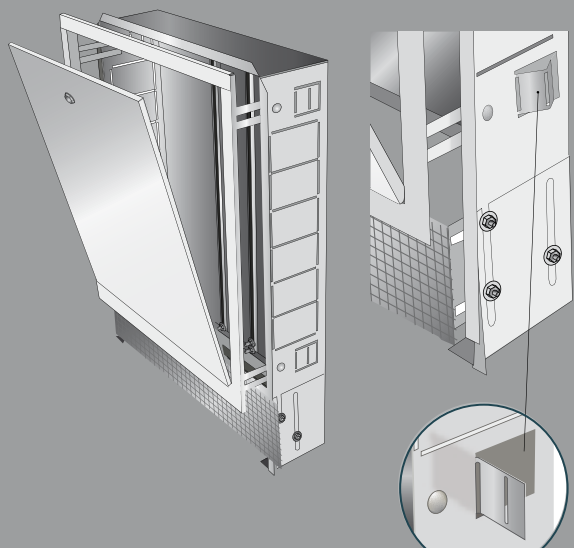
- Корпус шкафа выполнен из оцинкованной стали. Лицевые панели окрашены порошковой краской RAL 9016 с предварительным нанесением фосфатной пленки для придания антикоррозионных свойств изделию.

► Установка:

- Лицевая панель шкафа монтируется вровень со стеной (заподлицо).
- В боковых стенках корпуса шкафа выполнена перфорация, сегменты которой удаляются в любом удобном месте для подсоединения трубопроводов.
- Внутри шкафа установлены универсальные профильные крепления, позволяющие располагать оборудование по всей высоте и ширине шкафа.

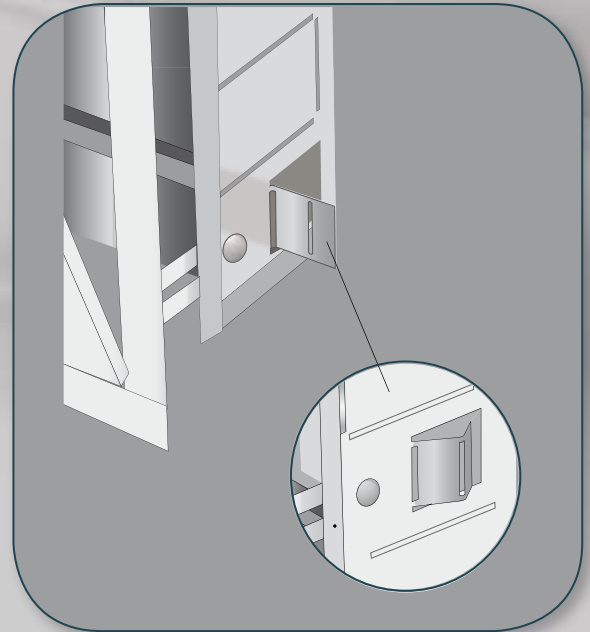
► Особенности:

- Шкаф имеет регулировки по высоте до 90 мм за счет выдвижных ножек и по глубине до 70 мм за счет выдвижной рамки. Нижняя съемная панель имеет регулировку на 60 мм по глубине. В зависимости от отделки помещения может быть окрашена порошковой краской или оборудована металлической сеткой под штукатурку.
- Надежные крепления к полу с помощью отверстий в выдвижных ножках. Удобная фиксация шкафа в стенной нише с помощью отгибных фиксаторов.
- Шкаф оснащен внутренним замком.
- Упаковка выполнена из гофрокартона.
- Глубина 120-190 мм.



ШРВ-У (с внутренней дверцей)

Обозначение	Габаритные размеры, мм (выс. x шир.)	Количество коллекторных выходов	Масса брутто, кг	Объем, куб. м
ШРВ-У-0	670-760 x 402	1-3	6,3	0,038
ШРВ-У-1	670-760 x 492	4-5	7,18	0,046
ШРВ-У-2	670-760 x 592	6-7	8,30	0,054
ШРВ-У-3	670-760 x 742	8-10	9,92	0,068
ШРВ-У-4	670-760 x 892	11-12	12,15	0,081
ШРВ-У-5	670-760 x 1042	13-16	14,80	0,095
ШРВ-У-6	670-760 x 1192	17-18	17,40	0,110
ШРВ-У-7	670-760 x 1342	19-20	20,00	0,125



ШРМ (с встроенной дверцей)

Обозначение	Габаритные размеры, мм (выс. x шир.)	Количество коллекторных выходов	Масса брутто, кг	Объем, куб. м
ШРМ-0	550 x 402	1-3	5,38	0,030
ШРМ-1	550 x 492	4-5	6,22	0,037
ШРМ-2	550 x 592	6-7	7,35	0,045
ШРМ-3	550 x 742	8-10	8,95	0,055
ШРМ-4	550 x 892	11-12	11,20	0,066
ШРМ-5	550 x 1042	13-16	13,80	0,077
ШРМ-6	550 x 1192	17-18	16,40	0,090
ШРМ-7	550 x 1342	19-20	19,00	0,100

► **Назначение:**

- Для скрытого монтажа в стенную нишу без цоколя.
- Применяется для монтажа в системах отопления и водоснабжения.

► **Исполнение:**

- Корпус шкафа выполнен из оцинкованной стали.
- Лицевые панели окрашены порошковой краской RAL 9016 с предварительным нанесением фосфатной пленки для придания антикоррозионных свойств изделию.

► **Установка:**

- Лицевая панель шкафа монтируется вровень со стеной (заподлицо).
- В боковых и на верхней стенках корпуса шкафа выполнена перфорация, сегменты которой удаляются в любом удобном месте для подсоединения трубопроводов.
- Внутри шкафа установлены универсальные профильные крепления, позволяющие располагать оборудование по всей высоте и ширине шкафа.

► **Особенности:**

- Шкаф имеет регулировки по глубине до 70 мм за счет выдвигной рамки.
- Удобная фиксация шкафа в стенной нише с помощью отгибных фиксаторов.
- Шкаф оснащен внутренним замком..
- Упаковка выполнена из гофрокартона.
- Глубина 120-190 мм.

► Назначение:

- Для скрытого монтажа в стенную нишу без цоколя.
- Применяется для монтажа в системах отопления и водоснабжения.

► Исполнение:

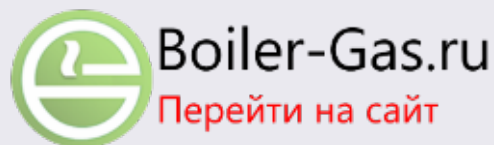
- Корпус шкафа выполнен из оцинкованной стали.
- Лицевые панели окрашены порошковой краской RAL 9016 с предварительным нанесением фосфатной пленки для придания антикоррозионных свойств изделию.

► Установка:

- Лицевая панель шкафа монтируется вровень со стеной (заподлицо).
- В боковых и на верхней стенках корпуса шкафа выполнена перфорация, сегменты которой удаляются в любом удобном месте для подсоединения трубопроводов.
- Внутри шкафа установлены универсальные профильные крепления, позволяющие располагать оборудование по всей высоте и ширине шкафа.

► Особенности:

- Шкаф имеет регулировки по глубине до 70 мм за счет выдвижной рамки.
- Удобная фиксация шкафа в стенной нише с помощью отгибных фиксаторов.
- Шкаф оснащен внутренним замком..
- Упаковка выполнена из гофрокартона.
- Глубина 120-190 мм.



ШРВМ «Мини» с накладной дверцей

Обозначение	Габаритные размеры, мм (выс. x шир.)	Количество коллекторных выходов	Масса брутто, кг	Объем, куб. м
ШРВМ-0	547×120×407	1-3	6,30	0,030
ШРВМ-1	547×120×496	4-5	7,18	0,037
ШРВМ-2	547×120×596	6-7	8,30	0,045
ШРВМ-3	547×120×746	8-10	9,92	0,055
ШРВМ-4	547×120×896	11-12	12,15	0,066
ШРВМ-5	547×120×1046	13-16	14,18	0,077
ШРВМ-6	547×120×1196	17-18	17,40	0,090
ШРВМ-7	547×120×1346	19-20	20,00	0,100



The logo for GROTA, featuring a stylized red 'G' above the word 'GROTA' in a bold, red, sans-serif font.

www.grota.ru



Boiler-Gas.ru

Перейти на сайт