

КАТАЛОГ 2019

БЫТОВОЕ И ПРОМЫШЛЕННОЕ
КОТЕЛЬНОЕ ОБОРУДОВАНИЕ



Boiler-Gas.ru

Перейти на сайт



De Dietrich 

ОДИН ИЗ ГЛАВНЫХ ИГРОКОВ НА РЫНКЕ ОТОПЛЕНИЯ И ГОРЯЧЕГО ВОДОСНАБЖЕНИЯ — КОМПАНИЯ DE DIETRICH — ПРЕДЛАГАЕТ РАЗНООБРАЗНЫЕ РЕШЕНИЯ, ОТВЕЧАЮЩИЕ ЛЮБЫМ ПОТРЕБНОСТЯМ

EASYLIFE

СДЕЛАЕТ ВАШУ ЖИЗНЬ ЛЕГЧЕ

ВЫ ИЩЕТЕ ЭФФЕКТИВНОЕ, ПРОСТОЕ И НАДЕЖНОЕ РЕШЕНИЕ ДЛЯ ОТОПЛЕНИЯ С ОПТИМАЛЬНЫМ СООТНОШЕНИЕМ ЦЕНЫ И КАЧЕСТВА? ТРЕБУЕТСЯ ОБОРУДОВАНИЕ ДЛЯ НОВОГО ОБЪЕКТА СТРОИТЕЛЬСТВА ИЛИ ЕГО ЗАМЕНА В КВАРТИРЕ ИЛИ КОТТЕДЖЕ?

Продукция линейки **Easylife** — экономичное решение!

ADVANCE

ЛУЧШЕЕ ДЛЯ СЕБЯ И ПЛАНЕТЫ

ВЫ ИЩЕТЕ ВЫСОКОЭФФЕКТИВНОЕ РЕШЕНИЕ С ИСПОЛЬЗОВАНИЕМ РАЗЛИЧНЫХ ИСТОЧНИКОВ ЭНЕРГИИ, ВОЗМОЖНОСТЬЮ ДАЛЬНЕЙШЕГО УСОВЕРШЕНСТВОВАНИЯ И ИНТЕЛЛЕКТУАЛЬНОГО УПРАВЛЕНИЯ, НЕ ЗАБЫВАЯ О ЗАЩИТЕ ОКРУЖАЮЩЕЙ СРЕДЫ?

Продукция линейки **Advance** — оптимальный комфорт и экономия энергоносителей!

PROJECT

ИНДИВИДУАЛЬНЫЕ РЕШЕНИЯ ДЛЯ КРУПНЫХ ОБЪЕКТОВ

ПРОЕКТНЫМ БЮРО, ЗАСТРОЙЩИКАМ И ИНВЕТОРАМ НУЖНЫ КОМПЛЕКСНЫЕ РЕШЕНИЯ, ОПТИМАЛЬНЫЕ С ТОЧКИ ЗРЕНИЯ ПРОИЗВОДИТЕЛЬНОСТИ, ВЛОЖЕННЫХ ИНВЕСТИЦИЙ, ЭКОНОМИИ ЭНЕРГИИ И ВЛИЯНИЯ НА ОКРУЖАЮЩУЮ СРЕДУ?

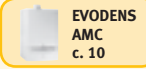
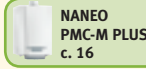
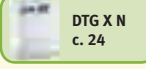


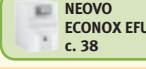

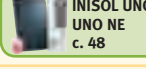
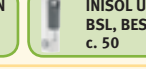


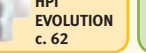
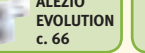


Продукция гаммы **PROJECT** — эффективное решение для каждого проекта!



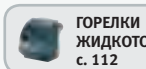

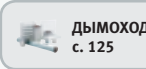
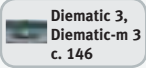


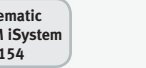
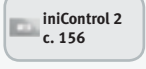
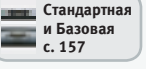
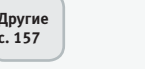



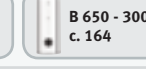
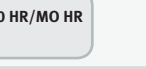

СОЗДАННАЯ DE DIETRICH МАРКИРОВКА ECO SOLUTIONS ГАРАНТИРУЕТ НАИЛУЧШЕЕ РЕШЕНИЕ, ОТВЕЧАЮЩЕЕ ЕВРОПЕЙСКИМ ЭКОЛОГИЧЕСКИМ ДИРЕКТИВАМ И ПРАВИЛАМ ПО МАРКИРОВКЕ ОБОРУДОВАНИЯ ЭТИКЕТКАМИ С ОБОЗНАЧЕНИЕМ КЛАССА ЭНЕРГОЭФФЕКТИВНОСТИ. ЕДИНЫЕ ДЛЯ ВСЕГО ЕВРОСОЮЗА ЭКОЛОГИЧЕСКИЕ ДИРЕКТИВЫ ВСТУПИЛИ В СИЛУ 26 СЕНТЯБРЯ 2015 Г.



ЭТИКЕТКА С ОБОЗНАЧЕНИЕМ КЛАССА ЭНЕРГОЭФФЕКТИВНОСТИ И МАРКИРОВКА ECO SOLUTIONS СВИДЕТЕЛЬСТВУЮТ ОБ ЭКОНОМИЧНОСТИ ОБОРУДОВАНИЯ И ПОМОГУТ ВАМ В ВЫБОРЕ НАИЛУЧШЕГО РЕШЕНИЯ. ВЫ НАЙДЕТЕ ИХ НА СТРАНИЦАХ КАТАЛОГА С ОБОРУДОВАНИЕМ И С ПРИМЕРАМИ ОПТИМАЛЬНЫХ ВАРИАНТОВ ГИДРАВЛИЧЕСКИХ СХЕМ, РЕКОМЕНДОВАННЫХ КОМПАНИЕЙ DE DIETRICH.

EASYLIFE, ADVANCE	ГАЗ	НАСТЕННЫЕ КОНДЕНСАЦИОННЫЕ КОТЛЫ	 EVODENS AMC c. 10	 NANEO PMC-M PLUS c. 16	c. 9	1		
	ГАЗ	КЛАССИЧЕСКИЕ ГАЗОВЫЕ КОТЛЫ	 DTG X N c. 24	 ZENA MS c. 28	 ZENA PLUS MSL c. 32	c. 23	2	
	ГАЗ/ЖИДК. ТОПЛИВО	ЧУГУННЫЕ НАПОЛЬНЫЕ КОТЛЫ	 NEOVO ECONOX EFU-S, EFU c. 38	 NEOVO ECONOX EF c. 40		c. 37	3	
	ВОЗОБНОВЛЯЕМЫЕ ИСТОЧНИКИ	СОЛНЕЧНЫЕ УСТАНОВКИ	 INISOL UNO N UNO NE c. 48	 INISOL UNO BSL, BESL c. 50	 INISOL DH 200SL c. 52	c. 47	4	
	ВОЗОБНОВЛЯЕМЫЕ ИСТОЧНИКИ	ТЕПЛОВЫЕ НАСОСЫ	 GSHF c. 56	 HPI EVOLUTION c. 62	 ALEZIO EVOLUTION c. 66	 KALIKO ESSENTIEL ETWH c. 70	 KALIKO TWH c. 72	c. 55

PROJECT	ГАЗ	НАСТЕННЫЕ КОНДЕНСАЦИОННЫЕ ГАЗОВЫЕ КОТЛЫ	 INNOVENS PRO MCA 45-115 c. 76	 INNOVENS PRO MCA 160 c. 77	 INNOVENS PRO MCA КАСКАДЫ c. 78	c. 75	6	
	ГАЗ	НАПОЛЬНЫЕ КОНДЕНСАЦИОННЫЕ КОТЛЫ	 C 230 ECO c. 84	 C 330 ECO c. 85	 C 630 ECO c. 86	c. 83	7	
	ГАЗ	КЛАССИЧЕСКИЕ НАПОЛЬНЫЕ КОТЛЫ	 DTG 230 S c. 90	 DTG 330 S c. 91		c. 89	8	
	ГАЗ/ ЖИДК. ТОПЛИВО	ЧУГУННЫЕ НАПОЛЬНЫЕ КОТЛЫ	 GT 220 c. 96	 GT 330 c. 99	 GT 430 c. 100	 GT 530 c. 101	c. 95	9
	ГАЗ/ ЖИДК. ТОПЛИВО	СТАЛЬНЫЕ НАПОЛЬНЫЕ КОТЛЫ	 CABK c. 106	 CABK PLUS c. 108			c. 105	10

КОМПЛЕКТУЮЩИЕ	ДОП. ОБОРУДОВАНИЕ	ГОРЕЛКИ ЖИДКОТОПЛИВНЫЕ И ГАЗОВЫЕ	 ГОРЕЛКИ ЖИДКОТОПЛИВНЫЕ c. 112	 ГОРЕЛКИ ГАЗОВЫЕ c. 116	c. 111	11		
	ДОП. ОБОРУДОВАНИЕ	ДЫМОХОДЫ	 ДЫМОХОДЫ c. 125		c. 125	12		
	ДОП. ОБОРУДОВАНИЕ	ПАНЕЛИ УПРАВЛЕНИЯ	 Diematic 3, Diematic-m 3 c. 146	 Diematic iSystem c. 150	 Diematic Evolution c. 152	 Diematic VM iSystem c. 154	c. 145	13
	ДОП. ОБОРУДОВАНИЕ	ПАНЕЛИ УПРАВЛЕНИЯ	 iniControl 2 c. 156	 Стандартная и Базовая c. 157	 Другие c. 157		13	
	ПРОЧЕЕ	ВОДОНАГРЕВАТЕЛИ	 BMR 80 SRB 130 c. 160	 GMT 130 c. 161	 BLC c. 162	 BPB c. 163	 B 650 - 3000 HR/МО HR c. 164	c. 159
ПРОЧЕЕ	БУФЕРНЫЕ БАКИ ДЛЯ ОТОПЛЕНИЯ И ГВС	 PSB 600-3000 HR/HS RSB 800-3000 HR/HS c. 166					c. 165	15

@ ИНТЕРНЕТ-СЕРВИСЫ

ОФИЦИАЛЬНЫЙ САЙТ

www.dedietrich-otoplenie.ru

ВСЕ САМОЕ ВАЖНОЕ И ИНТЕРЕСНОЕ — НА НАШЕМ ОФИЦИАЛЬНОМ САЙТЕ

- КАТАЛОГ ПРОДУКЦИИ;
- ПРАЙС-ЛИСТ;
- ПОДРОБНОЕ ОПИСАНИЕ КАЖДОЙ ЛИНЕЙКИ ОБОРУДОВАНИЯ;
- ИСТОРИЯ КОМПАНИИ;
- БИБЛИОТЕКА ДОКУМЕНТАЦИИ;
- УДОБНЫЙ ПОИСК;
- НОВОСТИ;
- ФОРУМ СПЕЦИАЛИСТОВ И МНОГОЕ ДРУГОЕ.



ПРОГРАММНЫЕ УТИЛИТЫ DIEMASOFT

СПЕЦИАЛЬНО ДЛЯ ВАШЕГО УДОБСТВА DE DIETRICH РАЗРАБОТАЛ РАЗЛИЧНЫЕ ПРОГРАММНЫЕ УТИЛИТЫ. ПРОЕКТИРОВАНИЕ И РАСЧЕТ СИСТЕМЫ ОТОПЛЕНИЯ СТАНУТ ПРОЩЕ С ИСПОЛЬЗОВАНИЕМ DIEMASOFT

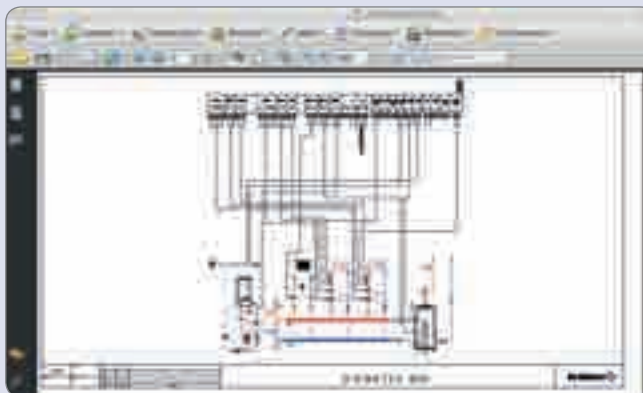
DIEMATOOLS

Набор утилит в формате Excel для решения различных технических задач по расчету отопительной установки (диаметры и расход, гидравлические разделители, коллекторы, каскадные системы и т.д.)



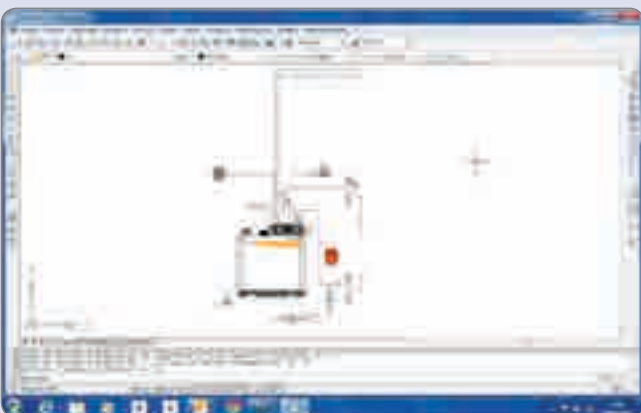
СХЕМАТЕКА

Альбом типовых гидравлических схем с описанием в формате PDF и гидравлические схемы в формате DWG



DIEMACAD

Модели оборудования De Dietrich в 2D- или 3D-формате для проектирования в среде AutoCAD



DIEMADRAW

Набор утилит для создания гидравлических схем с использованием программы AutoCAD





КАТАЛОГ ЗАПАСНЫХ ЧАСТЕЙ

<http://zip.dedietrich-otoplenie.ru/>

Логин: zip Пароль: ddzip



ВИЗУАЛИЗАЦИЯ ЗАПАСНЫХ ЧАСТЕЙ

НА САЙТЕ ЗАПАСНЫХ ЧАСТЕЙ ПРЕДСТАВЛЕНЫ ДЕТАЛИРОВКИ ДЛЯ ВСЕГО СПЕКТРА ОБОРУДОВАНИЯ DE DIETRICH (В ТОМ ЧИСЛЕ И СНЯТОГО С ПРОИЗВОДСТВА). В РЕЖИМЕ ОНЛАЙН МОЖНО ПОСМОТРЕТЬ МЕСТОПОЛОЖЕНИЕ ДЕТАЛИ НА СХЕМЕ, ОПРЕДЕЛИТЬ АРТИКУЛ НУЖНОЙ ДЕТАЛИ, УЗНАТЬ РЕКОМЕНДУЕМУЮ СТОИМОСТЬ. КРОМЕ ТОГО, ВОЗМОЖЕН ЭКСПОРТ ПРАЙС-ЛИСТА В ФОРМАТ EXCEL.

УДОБНЫЙ РАСШИРЕННЫЙ ПОИСК

СИСТЕМА ПОИСКА ПОЗВОЛЯЕТ ОСУЩЕСТВЛЯТЬ ПОИСК ДЕТАЛЕЙ ПО АРТИКУЛУ, НАЗВАНИЮ ИЛИ МОДЕЛИ ОБОРУДОВАНИЯ. ИНФОРМАЦИЯ НА САЙТЕ РЕГУЛЯРНО ОБНОВЛЯЕТСЯ И ДОПОЛНЯЕТСЯ.



ФОРУМ DE DIETRICH

<http://forum.dedietrich-otoplenie.ru/>

НА НАШЕМ ФОРУМЕ ВЫ МОЖЕТЕ ЗАДАТЬ ВОПРОС ПО ПРОДУКЦИИ КОМПАНИИ DE DIETRICH И ПОЛУЧИТЬ ОПЕРАТИВНЫЙ ОТВЕТ ОТ НАШЕГО СПЕЦИАЛИСТА. РЕГИСТРАЦИЯ НЕ ТРЕБУЕТСЯ!



РАЗДЕЛ ДЛЯ ПРОФЕССИОНАЛОВ

pro.dedietrich-otoplenie.ru

РЕГИСТРАЦИЯ В РАЗДЕЛЕ СПЕЦИАЛИСТОВ ПОЗВОЛЯЕТ ПОЛУЧИТЬ ДОСТУП К ДОПОЛНИТЕЛЬНЫМ РЕСУРСАМ DE DIETRICH:



- ВСЯ ТЕХНИЧЕСКАЯ ДОКУМЕНТАЦИЯ, ИНСТРУКЦИИ, БРОШЮРЫ, БУКЛЕТЫ;
- ОБЗОР ТЕХНИЧЕСКИХ ВОПРОСОВ;
- РАСШИРЕННЫЙ ПОИСК;
- ФОТОТЕКА;
- ПРОГРАММНОЕ ОБЕСПЕЧЕНИЕ DIEMASOFT И ДРУГАЯ ПОЛЕЗНАЯ ИНФОРМАЦИЯ.



САЙТ ДЛЯ СЕРВИСНЫХ ИНЖЕНЕРОВ

<http://service.dedietrich-otoplenie.ru/>

УДОБНЫЙ ДОСТУП С МОБИЛЬНЫХ УСТРОЙСТВ: СМАРТФОНОВ И ПЛАНШЕТОВ



ВСЯ НЕОБХОДИМАЯ ИНФОРМАЦИЯ ДЛЯ СЕРВИСНЫХ ИНЖЕНЕРОВ: ВВОД В ЭКСПЛУАТАЦИЮ, ОБСЛУЖИВАНИЕ, РЕМОНТ И УСТРАНЕНИЕ НЕИСПРАВНОСТЕЙ ДЛЯ СЕРИЙ:

- ZENA MS
- VIVADENS MCR-P
- NANEО PMC-M
- INNOVENS MCA 15-35
- INNOVENS PRO MCA 45-115
- NEOVO ECONOX EF/EFU
- KALIKO TWH
- ГОРЕЛКИ M 100S
- C 230
- DTG X..N, 130, 230, 330
- СИСТЕМЫ УПРАВЛЕНИЯ





ОБУЧЕНИЕ

УЧЕБНЫЙ ЦЕНТР (Г. ИВАНОВО)

ivanovo@dedietrich.ru

В центральной части России, на базе Ивановского Государственного Энергетического Университета функционирует учебный центр De Dietrich — современная платформа для практического обучения специалистов, работающих в области отопления. Специально разработанные программы обучения, профессиональный коллектив, полный спектр работающего оборудования — все это предоставляет отличные возможности для получения практических навыков работы с оборудованием De Dietrich. В учебный центр приезжают специалисты не только со всей России (в том числе с Кавказа, Урала и Сибири), но и с ближнего зарубежья: Республики Беларусь, Узбекистана, Казахстана, Грузии. Одновременно в учебном центре могут проходить обучение до сорока человек.



С графиком обучающих семинаров можно ознакомиться на сайте. Для участия в обучении заполните заявку и отправьте на ivanovo@dedietrich.ru



УЧЕБНЫЙ КЛАСС В МОСКВЕ

info@dedietrich.ru

Учебный класс в Москве расположен в здании МГСУ и оснащен действующим отопительным оборудованием различного типа.

Здесь можно ознакомиться с самым компактным конденсационным настенным котлом Napeo PMC-M Plus.

Учебный класс предназначен для проведения однодневных семинаров, по окончании которых специалисты смогут получить соответствующие сертификаты.

Основная цель таких семинаров — обеспечение полного понимания принципов работы и устройства оборудования De Dietrich, а также повышение качества монтажа и проектирования соответствующих систем теплоснабжения.

В учебном классе проводится обучение:

- монтажников/сервисных организаций;
- проектировщиков;
- менеджеров/продавцов.



Занятия проводятся по средам по предварительной записи. Для участия в семинаре заполните заявку и отправьте на info@dedietrich.ru



РЕГИОНАЛЬНЫЕ УЧЕБНЫЕ КЛАССЫ

РЕГИОНАЛЬНЫЕ ОФИСЫ ООО «БДР ТЕРМИЯ РУС» ОСНАЩЕНЫ ВЫСТАВОЧНЫМ ОБОРУДОВАНИЕМ DE DIETRICH И ЗАЛОМ ДЛЯ ПРОВЕДЕНИЯ РЕГУЛЯРНЫХ ОБУЧАЮЩИХ СЕМИНАРОВ.

ЗАЛ ДЛЯ СЕМИНАРОВ (Г. САНКТ-ПЕТЕРБУРГ)



ЗАЛ ДЛЯ СЕМИНАРОВ (Г. НИЖНИЙ НОВГОРОД)



ЗАЛ ДЛЯ СЕМИНАРОВ (Г. РОСТОВ-НА-ДОНУ)



КОМПАНИЯ ООО «БДР ТЕРМИЯ РУС» РЕГУЛЯРНО ПРОВОДИТ ВЫЕЗДНЫЕ СЕМИНАРЫ ПО ОБОРУДОВАНИЮ DE DIETRICH В РАЗЛИЧНЫХ РЕГИОНАХ РОССИИ. СЛЕДИТЕ ЗА НАШИМИ НОВОСТЯМИ И АНОНСАМИ! ПОДРОБНУЮ И АКТУАЛЬНУЮ ИНФОРМАЦИЮ СМОТРИТЕ НА НАШЕМ ОФИЦИАЛЬНОМ САЙТЕ В РАЗДЕЛЕ «СЕРВИС» / «ОБУЧЕНИЕ ДЛЯ СПЕЦИАЛИСТОВ».





КОНТАКТЫ И СЕРВИС

ГДЕ КУПИТЬ

www.dedietrich-otoplenie.ru

ВЫ НЕ ЗНАЕТЕ, ГДЕ КУПИТЬ ОБОРУДОВАНИЕ DE DIETRICH? ЗАЙДИТЕ НА НАШ САЙТ В РАЗДЕЛ «ГДЕ КУПИТЬ» И ВЫБЕРИТЕ ВАШ РЕГИОН, ВЫ НАЙДЕТЕ АДРЕСА И КОНТАКТЫ КОМПАНИЙ-ПРОДАВЦОВ ОБОРУДОВАНИЯ DE DIETRICH.



1

ТЕХНИЧЕСКАЯ ПОДДЕРЖКА

info@dedietrich.ru

ЕСЛИ У ВАС ВОПРОСЫ:

- ПО ВЫБОРУ ОБОРУДОВАНИЯ
- ПО ВВОДУ В ЭКСПЛУАТАЦИЮ
- ПО ОБСЛУЖИВАНИЮ И РЕМОНТУ
- ВАМ НУЖНА КОНСУЛЬТАЦИЯ СПЕЦИАЛИСТА

ЗВОНИТЕ НА БЕСПЛАТНЫЙ НОМЕР

8 800 333-17-18

с понедельника по пятницу с 9 ч. до 18 ч. (время московское)

info@dedietrich.ru

СКЛАД ЗАПАСНЫХ ЧАСТЕЙ

www.dedietrich-otoplenie.ru

ВАМ НУЖНА ЗАПАСНАЯ ЧАСТЬ?

ЗАЙДИТЕ НА НАШ САЙТ В РАЗДЕЛ «СЕРВИС», ДАЛЕЕ «СКЛАД ЗАПАСНЫХ ЧАСТЕЙ», И ВЫ НАЙДЕТЕ КООРДИНАТЫ И ТЕЛЕФОНЫ КОМПАНИЙ — ОФИЦИАЛЬНЫХ СКЛАДОВ ЗАПАСНЫХ ЧАСТЕЙ DE DIETRICH.

НЕ ЗАБЫВАЙТЕ, ЧТО ПРОДАЖАМИ ЗАПАСНЫХ ЧАСТЕЙ ТАКЖЕ ЗАНИМАЮТСЯ АВТОРИЗОВАННЫЕ СЕРВИСНЫЕ ЦЕНТРЫ.

ХОТИТЕ УЗНАТЬ СТОИМОСТЬ ЗАПЧАСТИ ИЛИ ЗАКАЗНОЙ НОМЕР АРТИКУЛА? ЗАЙДИТЕ В ОНЛАЙН-КАТАЛОГ ЗАПАСНЫХ ЧАСТЕЙ:

<http://zip.dedietrich-otoplenie.ru/>

Логин: zip Пароль: ddzip



ОФИЦИАЛЬНЫЙ СЕРВИС

www.dedietrich-otoplenie.ru

НЕОБХОДИМО ВЫПОЛНИТЬ ВВОД В ЭКСПЛУАТАЦИЮ КОТЛА ИЛИ ТЕХНИЧЕСКОЕ ОБСЛУЖИВАНИЕ? ОБРАТИТЕСЬ К АВТОРИЗОВАННЫМ СЕРВИСНЫМ ЦЕНТРАМ И СЕРВИСНЫМ ПАРТНЁРАМ DE DIETRICH. КОНТАКТЫ НА НАШЕМ САЙТЕ В РАЗДЕЛЕ «СЕРВИС» — «СЕРВИСНЫЕ ЦЕНТРЫ».

ГАРАНТИЙНЫЙ РЕМОНТ МОГУТ ВЫПОЛНЯТЬ ТОЛЬКО АВТОРИЗОВАННЫЕ СЕРВИСНЫЕ ЦЕНТРЫ DE DIETRICH. СРОКИ И УСЛОВИЯ ПРЕДОСТАВЛЕНИЯ ГАРАНТИИ УКАЗАНЫ В ГАРАНТИЙНОМ ТАЛОНЕ.

БОЛЕЕ 140 КОМПАНИЙ ПО ВСЕЙ РОССИИ ЯВЛЯЮТСЯ АВТОРИЗОВАННЫМИ СЕРВИСНЫМИ ЦЕНТРАМИ ИЛИ СЕРВИСНЫМИ ПАРТНЕРАМИ.





ОФИЦИАЛЬНЫЙ СЕРВИС

www.dedietrich-otoplenie.ru

СОТРУДНИКИ СЕРВИСНЫХ ЦЕНТРОВ ПРОШЛИ СПЕЦИАЛИЗИРОВАННОЕ ОБУЧЕНИЕ В УЧЕБНОМ ЦЕНТРЕ И ИМЕЮТ ЧЕМОДАНЫ ЗАПАСНЫХ ЧАСТЕЙ ДЛЯ ОПЕРАТИВНОГО ВЫПОЛНЕНИЯ РЕМОНТА.

ЧЕМОДАН ЗАПАСНЫХ ЧАСТЕЙ

ДЛЯ УДОБСТВА РАБОТЫ И ОПЕРАТИВНОГО РЕМОНТА СЕРВИСНЫМ ОРГАНИЗАЦИЯМ ПРЕДЛАГАЕТСЯ 5 ВИДОВ ЧЕМОДАНОВ С ЗАПАСНЫМИ ЧАСТЯМИ ДЛЯ РАЗЛИЧНОГО ТИПА ОБОРУДОВАНИЯ:

- НАСТЕННЫХ КОНДЕНСАЦИОННЫХ КОТЛОВ NANEО PMS-M PLUS
- НАСТЕННЫХ КОНДЕНСАЦИОННЫХ КОТЛОВ EVO DENS AMC
- НАСТЕННЫХ КОНДЕНСАЦИОННЫХ КОТЛОВ INNOVENS MSA PRO
- НАПОЛЬНЫХ АТМОСФЕРНЫХ КОТЛОВ DTG
- НАСТЕННЫХ КОТЛОВ ZENA MS

В КОМПЛЕКТ ВХОДЯТ САМЫЕ ВОСТРЕБОВАННЫЕ И ЧАСТО ИСПОЛЗУЕМЫЕ ЗАПАСНЫЕ ЧАСТИ.

ПОДРОБНЫЙ СОСТАВ ЧЕМОДАНОВ СМОТРИТЕ НА НАШЕМ САЙТЕ.





ПОЛЕЗНАЯ ИНФОРМАЦИЯ

ГАРАНТИЯ

ПОДРОБНЫЕ УСЛОВИЯ И СРОКИ ПРЕДОСТАВЛЕНИЯ ГАРАНТИИ УКАЗАНЫ В ФИРМЕННОМ ГАРАНТИЙНОМ ТАЛОНЕ, ПОСТАВЛЯЕМЫМ ВМЕСТЕ С ОБОРУДОВАНИЕМ DE DIETRICH*. ГАРАНТИЙНЫЙ ПЕРИОД НА ОБОРУДОВАНИЕ СОСТАВЛЯЕТ:



2 года

На все оборудование с момента ввода в эксплуатацию, если со дня покупки оборудования прошло не более 6 месяцев. Если дату ввода оборудования в эксплуатацию установить невозможно, гарантийный срок исчисляется с момента продажи.

3 года

Солнечные панели

5 лет **

Чугунные теплообменники и теплообменники конденсационных котлов из сплава алюминия с кремнием, стальные эмалированные баки водонагревателей, баки водонагревателей солнечных установок, тепловых насосов для ГВС, а также компрессор теплового насоса при условии прохождения ежегодного технического обслуживания.

В результате ремонта или замены компонентов и узлов оборудования гарантийный срок на оборудование в целом не обновляется.

Гарантия на оборудование торговой марки De Dietrich действует только в том случае, если продажа, монтаж, ввод в эксплуатацию и обслуживание были произведены специализированной организацией, уполномоченной компанией ООО «БДР ТЕРМИЯ РУС» на такой вид деятельности, и при наличии соответствующих пометок в гарантийном талоне или акта ввода в эксплуатацию. При этом наличие аттестата компании ООО «БДР ТЕРМИЯ РУС» не исключает необходимости аттестации персонала этой организации в соответствии с действующими на территории РФ законодательными и нормативными актами.

* Наличие гарантийного талона является обязательным условием для предоставления гарантии производителем!

** При условии прохождения ежегодного технического обслуживания и наличии соответствующих отметок в гарантийном талоне или другом подтверждающем документе

РЕКЛАМНО-ИНФОРМАЦИОННАЯ ПОДДЕРЖКА

ВСЯ НЕОБХОДИМАЯ ТЕХНИЧЕСКАЯ ИНФОРМАЦИЯ ДЛЯ ПРОЕКТИРОВАНИЯ, МОНТАЖА И ТЕХНИЧЕСКОГО ОБСЛУЖИВАНИЯ ОБОРУДОВАНИЯ DE DIETRICH ДОСТУПНА В ВИДЕ ПОЛНОГО НАБОРА ТЕХНИЧЕСКОЙ ДОКУМЕНТАЦИИ, DVD-ДИСКОВ И ФАЙЛОВ НА САЙТЕ WWW.DEDIETRICH-OTOPLENIE.RU ИЛИ У ПРЕДСТАВИТЕЛЕЙ ООО «БДР ТЕРМИЯ РУС» ПО ОБОРУДОВАНИЮ DE DIETRICH.



ПОЛНАЯ ИНФОРМАЦИЯ ДЛЯ СПЕЦИАЛИСТОВ

Материалы для проектирования, монтажа и сервисного обслуживания оборудования De Dietrich



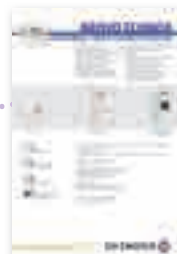
КАТАЛОГ ПРОДУКЦИИ 2019 г.

Содержит информацию по всему спектру оборудования с основными техническими характеристиками и примерами установки



БРОШЮРЫ О ПРОДУКЦИИ

Содержат краткую информацию об оборудовании и его преимуществах



ТЕХНИЧЕСКИЕ БРОШЮРЫ

Содержат технические характеристики и информацию о дополнительном оборудовании



АЛЬБОМ ТИПОВЫХ ТЕХНИЧЕСКИХ РЕШЕНИЙ

Содержит материалы по основам построения гидравлических схем, решения для проектирования котельных и примеры с использованием чугунных и конденсационных котлов большой и средней мощности



НАРУЖНАЯ РЕКЛАМА И РЕКЛАМА НА АВТОТРАНСПОРТЕ

Мы можем разработать дизайн-макет оформления вашего автомобиля и предоставить вам макеты баннеров по индивидуальным размерам и с реквизитами вашей компании. Запрос на рекламную поддержку направляйте по электронной почте adv@dedietrich.ru



НАСТЕННЫЕ КОНДЕНСАЦИОННЫЕ КОТЛЫ

МОДЕЛИ	НАЗНАЧЕНИЕ	ПАНЕЛИ УПРАВЛЕНИЯ	СТР.
 <p>AMC_00002 EVODENS AMC 15, AMC 25, AMC 35</p> <p>3,4–35,6 кВт</p>	 <p>ОТОПЛЕНИЕ¹</p>	 <p>Diematic Evolution</p>	10
 <p>AMC_00002 EVODENS AMC 25/28 MI</p> <p>5,6–25,5 кВт</p>	 <p>ОТОПЛЕНИЕ И ГВС (ПРОТОЧНЫЙ ТЕПЛОБМЕННИК)</p>		11
 <p>AMC_00004 EVODENS AMC 15 + BS 60, AMC 25 + BS 60, AMC 35 + BS 60</p> <p>3,4–35,6 кВт</p>	 <p>ОТОПЛЕНИЕ И ГВС (ЕМКОСТНЫЙ ВОДОНАГРЕВАТЕЛЬ)</p>		12
 <p>AMC_00005 EVODENS AMC 15 + SRB 130, AMC 25 + SRB 130, AMC 35 + SRB 130</p> <p>3,4–35,6 кВт</p>	 <p>ОТОПЛЕНИЕ И ГВС (ЕМКОСТНЫЙ ВОДОНАГРЕВАТЕЛЬ)</p>		13
 <p>AMC_00003 EVODENS AMC 25/28 BIC, AMC 25/39 BIC</p> <p>5,6–38,5 кВт</p>	 <p>ОТОПЛЕНИЕ И ГВС СО ВСТРОЕННОЙ БУФЕРНОЙ ЕМКОСТЬЮ</p>		14
 <p>NANEO_00025 NANEO PMC-M 24 Plus</p> <p>6,1–24,8 кВт</p>	 <p>ОТОПЛЕНИЕ²</p>	 <p>Панель управления котлов PMC-M Plus</p>	16
 <p>NANEO_00025 NANEO PMC-M 24/28 MI Plus, PMC-M 30/35 MI Plus, PMC-M 34/39 MI Plus</p> <p>6,1–35,7 кВт</p>	 <p>ОТОПЛЕНИЕ И ГВС</p>		17
 <p>NANEO_00032,33 NANEO PMC-M 24 Plus + BMR 80, PMC-M 24 Plus + SRB 130</p> <p>6,1–24,8 кВт</p>	 <p>ОТОПЛЕНИЕ И ГВС</p>		18

ADVANCE

ГАЗОВЫЕ НАСТЕННЫЕ КОНДЕНСАЦИОННЫЕ КОТЛЫ

¹ И ГВС с емкостным водонагревателем (см. дополнительное оборудование для AMC)
² И ГВС с емкостным водонагревателем (см. дополнительное оборудование для PMC-M Plus)





AMC_00002

3,4–35,6 кВт

Характеристики серии	
Тип котла	конденсационный
Макс. рабочая температура	90°C
Макс. рабочее давление	3 бар
Защитный термостат	110°C
Электрическое питание	230 В / 50 Гц / 6А
Класс защиты	IPX4D
Тип газа	II _{2ев13р}
Класс NOx	6
Тип дымохода	V _{23р} , C _{13вр} , C _{33вр} , C _{93вр} , C ₅₃ , C _{43вр} , C _{83х}

- Настенные конденсационные котлы для работы на природном газе или пропане
- Низкие выбросы загрязняющих веществ (класс NOx: 6, NOx < 41 мг/кВт·ч)
- Уменьшенные размеры и вес, эстетичный внешний вид
- Возможность подключения к горизонтальному или вертикальному коаксиальному дымоходу (конфигурации C_{13вр}, C_{33вр} и C_{93вр}), к дымоходной трубе (конфигурация V_{23р}), к отдельным трубопроводам забора воздуха и удаления продуктов сгорания (конфигурация C₅₃) или к системе ЗСЕ (конфигурация C_{43вр}) (дополнительное оборудование)
- Теплообменник из сплава алюминия с кремнием
- Модулирующая горелка из нержавеющей стали с полным предварительным смешением. Диапазон модуляции мощности — от 22 до 100%
- Вентилятор со встроенным обратным клапаном для забора воздуха на горение
- Возможность подключения к коллективному систе-

- мам отвода продуктов сгорания, которые работают с избыточным давлением
- Электронный розжиг и контроль наличия пламени при помощи ионизации
- Котел полностью укомплектован: латунный гидроблок, монтажная рама с кранами для воды и газа с возможностью автоматической подпитки; энергоэффективный модулирующий насос класса А; предохранительный клапан на 3 бар; расширительный бак объемом 12 л (нет расширительного бака в AMC 35); переключающий клапан отопление/ГВС; автоматический воздухоотводчик
- Эргономичная погодозависимая электронная панель управления Diematic Evolution, уже установленная на котле, поставляется с датчиком наружной температуры
- Оптимальное управление сложными и комбинированными отопительными установками
- Объем поставки: 1 упаковка

Технические данные	AMC 15	AMC 25	AMC 35		
Номинальная полезная мощность P _н при 80°C / 60°C	14,9	24,8	34,5	кВт	
Диапазон полезной мощности при 80°C / 60°C, мин.-макс.	3,0–14,9	5,0–24,8	7,0–34,5	кВт	
Диапазон полезной мощности при 50°C / 30°C, мин.-макс.	3,4–15,8	5,6–25,5	7,9–35,6	кВт	
КПД в % для низшей теплоты сгорания при нагрузке ...% P _н и для температуры ...°C	100% P _н , средняя температура 70°C	99,3	99,2	99,1	%
	30% P _н , темп. обратной линии 30°C	110,2	110,1	110,6	%
Номинальный расход воды для P _н и ΔT=20 К	0,64	1,07	1,48	м³/ч	
Располагаемая высота напора насоса (отопление)	585	355	231	мбар	
Водовместимость	1,7	1,7	2,3	л	
Потребляемая электрическая мощность (без насоса) для P _н	27	37	50	Вт	
Электрическая мощность насоса	40	40	43	Вт	
Потребляемая мощность в режиме ожидания	природный газ	4	4	4	Вт
	пропан	1,59	2,65	3,71	м³/ч
Расход газа для P _н	1,20	2,00	2,82	кг/ч	
Массовый расход продуктов сгорания, макс.	25,2	42,1	57,3	кг/ч	
Температура продуктов сгорания, макс.	59	74	79	°C	
Располагаемое давление на патрубке уходящих газов	80	120	140	Па	
Уровень шума	37	43	45	дБ	
Вес нетто (без воды)	45	45	41	кг	

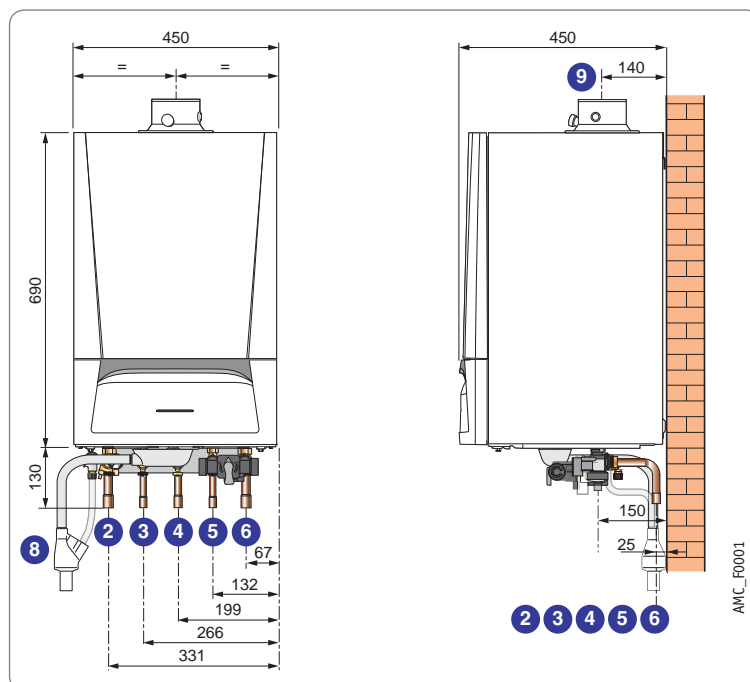
Артикул*	AMC 15	AMC 25	AMC 35
	7670367	7670368	7670369

* В комплект заводской поставки котла входит панель управления Diematic Evolution и датчик наружной температуры

Основные размеры

- 2 Подающая труба системы отопления, внутренний Ø 22 мм
- 3 Подающая труба первичного контура водонагревателя, внутренний Ø 16 мм¹
- 4 Подвод газа, внутренний Ø 18 мм
- 5 Обратная труба первичного контура водонагревателя, внутренний Ø 16 мм¹
- 6 Обратная труба системы отопления, внутренний Ø 22 мм
- 8 Отвод конденсата (сливной коллектор входит в комплект поставки), ПВХ Ø 32 мм
- 9 Патрубок подсоединения к коаксиальному дымоходу, Ø 60/100 мм

¹ При подключении к емкостному водонагревателю



AMC_F0001



EVODENS AMC 25/28 MI

ГАЗОВЫЕ НАСТЕННЫЕ КОНДЕНСАЦИОННЫЕ КОТЛЫ ДЛЯ ОТОПЛЕНИЯ И ГВС С ПЛАСТИНЧАТЫМ ТЕПЛООБМЕННИКОМ

- Настенные конденсационные котлы для работы на природном газе или пропане
- Низкие выбросы загрязняющих веществ (класс NOx: 6, Nox = 25 мг/кВт·ч)
- Уменьшенные размеры и вес, эстетичный внешний вид
- Возможность подключения к горизонтальному или вертикальному коаксиальному дымоходу (конфигурации C_{13x}, C_{33x} и C_{93x}), к дымовой трубе (конфигурация B_{23p}), к разделным трубопроводам забора воздуха и удаления продуктов сгорания (конфигурация C₅₃) или к системе ЗСЕ (конфигурация C_{43x}) (дополнительное оборудование)
- Теплообменник из сплава алюминия с кремнием
- Модулирующая горелка из нержавеющей стали с полным предварительным смешением. Диапазон модуляции мощности — от 22 до 100%
- Вентилятор со встроенным обратным клапаном для забора воздуха на горение
- Возможность подключения к коллективным систе-

- мам отвода продуктов сгорания, которые работают с избыточным давлением
- Электронный розжиг и контроль наличия пламени при помощи ионизации
- Котел полностью укомплектован: латунный гидроблок, монтажная рама с кранами для воды и газа с возможностью автоматической подпитки; энергоэффективный модулирующий насос класса А; предохранительный клапан на 3 бар; расширительный бак объемом 12 л; мощный пластинчатый теплообменник из нержавеющей стали для горячего водоснабжения; датчик расхода; автоматический воздухоотводчик
- Эргономичная погодозависимая электронная панель управления Diematic Evolution, уже установленная на котле, поставляется с датчиком наружной температуры
- Оптимальное управление сложными и комбинированными отопительными установками
- Объем поставки: 1 упаковка



ADVANCE

5,6–25,5 кВт

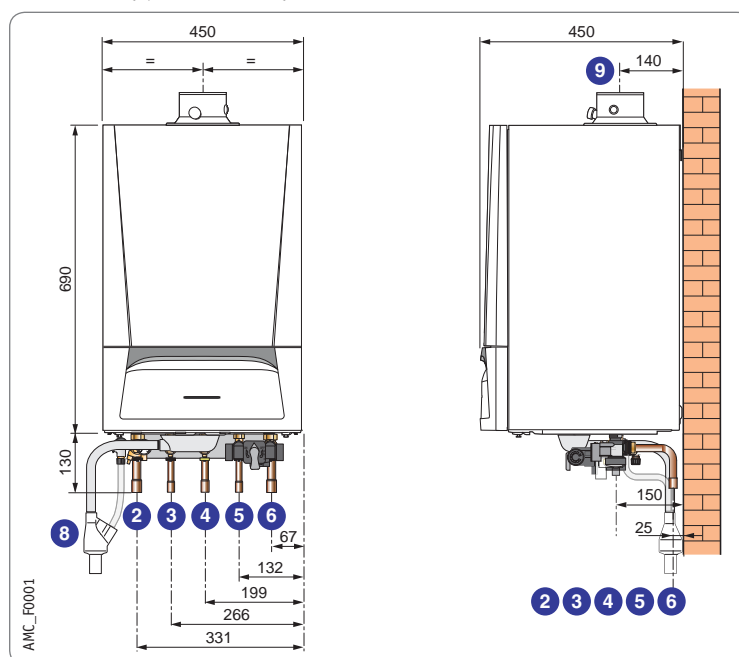
1

Технические данные		MCA 25/28 MI	
Номинальная полезная мощность при 80°C / 60°C (ГВС)		27,8	кВт
Диапазон полезной мощности при 80°C / 60°C, мин.-макс. (отопление)		5,0–24,8	кВт
Диапазон полезной мощности при 50°C / 30°C, мин.-макс. (отопление)		5,6–25,5	кВт
КПД в % для низшей теплоты сгорания при нагрузке ...% P _n и для температуры ...°C	100% P _n , средняя температура 70°C	99,2	%
	30% P _n , темп. обратной линии 30°C	110,1	%
Номинальный расход воды для P _n и ΔT=20 K		1,07	м³/ч
Располагаемая высота напора насоса (отопление)		355	мбар
Водовместимость		1,7	л
Потребляемая электрическая мощность (без насоса) для P _n		44	Вт
Электрическая мощность насоса		40	Вт
Потребляемая мощность в режиме ожидания		4	Вт
Расход газа для номинальной мощности (ГВС)	природный газ	2,96	м³/ч
	пропан	2,25	кг/ч
Массовый расход продуктов сгорания, макс.		47,1	кг/ч
Температура продуктов сгорания, макс.		81	°C
Располагаемое давление на патрубке уходящих газов		130	Па
Мощность теплообмена		27,8	кВт
Удельный расход с ΔT=30 K (в соответствии с EN 13203-1)		14	л/мин
Минимальное давление для расхода воды 11 л/мин		1,3	бар
Уровень шума		40 (отопление) 44 (ГВС)	дБ
Вес нетто (без воды)		44	кг

Характеристики по горячему водоснабжению приведены для следующих условий: комнатная температура 20°C; температура холодной воды 10°C; температура воды в первичном контуре теплообменника 85°C

Артикул*	AMC 25/28 MI
	7670370

* В комплект заводской поставки котла входит панель управления Diematic iSystem

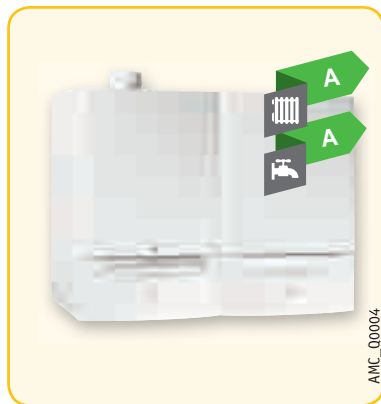


Основные размеры

- ② Подающая труба системы отопления, внутренний Ø 22 мм
- ③ Выход горячей воды для ГВС, внутренний Ø 16 мм
- ④ Подвод газа, внутренний Ø 18 мм
- ⑤ Вход холодной воды для ГВС, внутренний Ø 16 мм
- ⑥ Обратная труба системы отопления, внутренний Ø 22 мм
- ⑧ Отвод конденсата (сливной коллектор входит в комплект поставки), ПВХ Ø 32 мм
- ⑨ Коаксиальный патрубок отвода продуктов сгорания и забора воздуха для горения, Ø 60/100 мм

Дополнительное оборудование: стр. 15
Дымоходы: стр. 125

ГАЗОВЫЕ НАСТЕННЫЕ КОНДЕНСАЦИОННЫЕ КОТЛЫ



AMC_00004

3,4–35,6 кВт

Характеристики серии	
Тип котла	конденсационный
Макс. рабочая температура	90°C
Макс. рабочее давление	3 бар
Защитный термостат	110°C
Электрическое питание	230 В / 50 Гц / 6А
Класс защиты	IPX4D
Тип газа	II _{2es13p}
Класс NOx	6
Тип дымохода	B _{23p} , C _{13x} , C _{33x} , C _{93x} , C ₅₃ , C _{43x} , C _{83x}

- Настенные конденсационные котлы для работы на природном газе или пропане
- Эмалированный водонагреватель для горячего водоснабжения объемом 60 литров устанавливается справа или слева от котла. Бак водонагревателя защищен от коррозии при помощи «Titan Active System» — это титановый анод, который не расходуется во время эксплуатации
- Низкие выбросы загрязняющих веществ (класс NOx: 6, Nox < 41 мг/кВт•ч)
- Уменьшенные размеры и вес, эстетичный внешний вид
- Возможность подключения к горизонтальному или вертикальному коаксиальному дымоходу (конфигурации C_{13x}, C_{33x} и C_{93x}), к дымовой трубе (конфигурация B_{23p}), к раздельным трубопроводам забора воздуха и удаления продуктов сгорания (конфигурация C₅₃) или к системе ЗСЕ (конфигурация C_{43x}) (дополнительное оборудование)
- Теплообменник из сплава алюминия с кремнием
- Модулирующая горелка из нержавеющей стали с полным предварительным смешением. Диапазон модуляции мощности — от 22 до 100%
- Вентилятор со встроенным обратным клапаном для забора воздуха на горение
- Возможность подключения к коллективным системам отвода продуктов сгорания, которые работают с избыточным давлением
- Электронный розжиг и контроль наличия пламени при помощи ионизации
- Котел полностью укомплектован: латунный гидроблок, монтажная рама с кранами для воды и газа с возможностью автоматической подпитки; энергоэффективный модулирующий насос класса А; предохранительный клапан на 3 бар; расширительный бак объемом 12 л (нет расширительного бака в AMC 35+BS 60); переключающий клапан отопление/ГВС; автоматический воздухоотводчик
- Эргономичная погодозависимая электронная панель управления Diematic Evolution, уже установленная на котле, поставляется с датчиком наружной температуры
 - Оптимальное управление сложными и комбинированными отопительными установками
 - Датчик ГВС входит в объем поставки ёмкостного водонагревателя
 - Объем поставки: 3 упаковки

Технические характеристики водонагревателей			
Макс. рабочее давление (контур ГВС)	10 бар		
Технические данные			
	AMC 15+BS 60	AMC 25+BS 60	AMC 35+BS 60
Номинальная полезная мощность при 80°C / 60°C	14,9	24,8	34,5
Диапазон полезной мощности при 80°C / 60°C, мин.-макс.	3,0–14,9	5,0–24,8	7,0–34,5
Диапазон полезной мощности при 50°C / 30°C, мин.-макс.	3,4–15,8	5,6–25,5	7,9–35,6
Емкость водонагревателя	57,3	57,3	57,3
Мощность теплообмена	14,9	24	24
Расход за 10 минут с ΔT=30 К	125	150	150
Постоянный расход с ΔT=35 К	355	590	590
Вес нетто (без воды)	86	86	88

Вес нетто (без воды)

Артикул	AMC 15+BS 60	AMC 25+BS 60	AMC 35+BS 60
Котел AMC *	7670367	7670368	7670369
+ Водонагреватель BS 60 **	7676238		
+ Соединительные трубопроводы котел AMC / водонагреватель BS 60	100013746		

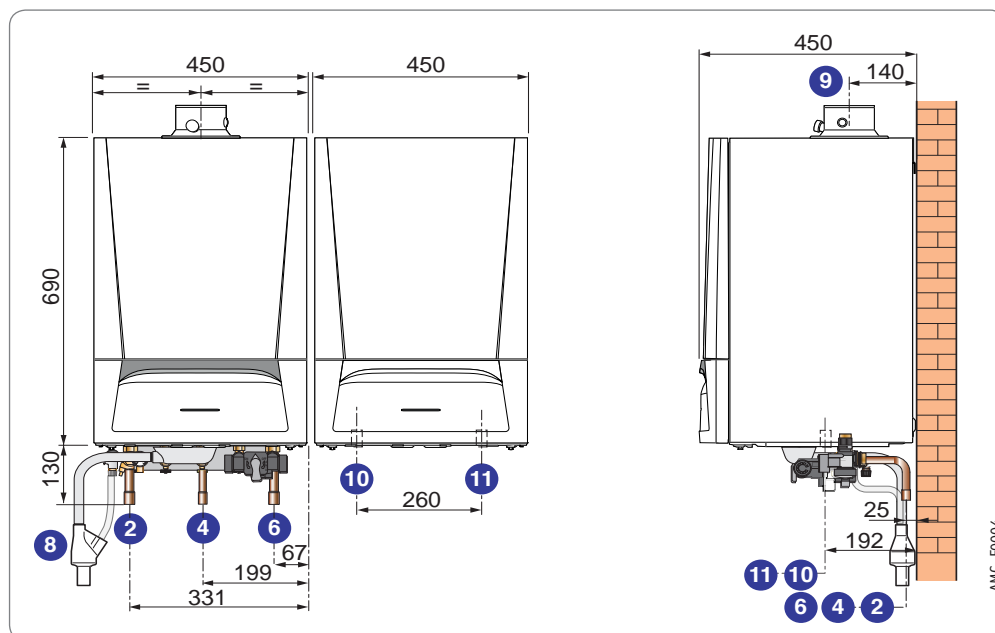
* В комплект заводской поставки котла входит панель управления Diematic Evolution и датчик наружной температуры

** В комплект заводской поставки ёмкостного водонагревателя BS 60 входит датчик ГВС

Основные размеры

- 2 Подающая труба системы отопления, внутренний Ø 22 мм
- 4 Подвод газа, внутренний Ø 18 мм
- 6 Обратная труба системы отопления, внутренний Ø 22 мм
- 8 Отвод конденсата (сливной коллектор входит в комплект поставки), ПВХ Ø 32 мм
- 9 Патрубок подсоединения к коаксиальному дымоходу, Ø 60/100 мм
- 10 Выход горячей воды для ГВС, R 3/4
- 11 Вход холодной воды для ГВС, R 3/4

Примечание: На рисунке не показаны соединительные трубопроводы котел-водонагреватель



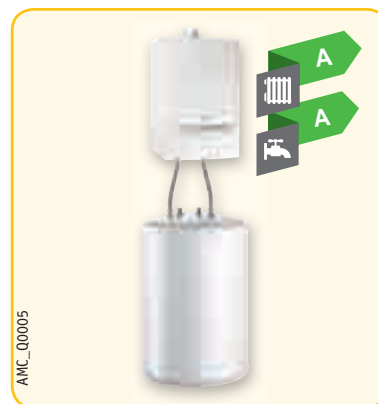
AMC_F0004



EVODENS AMC...+ SRB 130

ГАЗОВЫЕ НАСТЕННЫЕ КОНДЕНСАЦИОННЫЕ КОТЛЫ ДЛЯ ОТОПЛЕНИЯ И ГВС С ЕМКОСТНЫМ ВОДОНАГРЕВАТЕЛЕМ

- Настенные конденсационные котлы для работы
- на природном газе или пропане
- Эмалированный водонагреватель для горячего водоснабжения объемом 60 литров устанавливается справа или слева от котла. Бак водонагревателя защищен от коррозии при помощи магниевого анода
- Низкие выбросы загрязняющих веществ (класс NOx: 6, Nox < 41 мг/кВт·ч)
- Уменьшенные размеры и вес, эстетичный внешний вид
- Возможность подключения к горизонтальному или вертикальному коаксиальному дымоходу (конфигурация C_{13x}, C_{33x} и C_{93x}), к дымовой трубе (конфигурация V_{23p}), к разделным трубопроводам забора воздуха и удаления продуктов сгорания (конфигурация C₅₃) или к системе ЗСЕ (конфигурация C_{43x}) (дополнительное оборудование)
- Теплообменник из сплава алюминия с кремнием
- Модулирующая горелка из нержавеющей стали с полным предварительным смешением. Диапазон модуляции мощности — от 22 до 100%
- Вентилятор со встроенным обратным клапаном для забора воздуха на горение
- Возможность подключения к коллективным системам отвода продуктов сгорания, которые работают с избыточным давлением
- Электронный розжиг и контроль наличия пламени при помощи ионизации
- Котел полностью укомплектован: латунный гидроблок, монтажная рама с кранами для воды и газа с возможностью автоматической подпитки; энергоэффективный модулирующий насос класса А; предохранительный клапан на 3 бар; расширительный бак объемом 12 л (нет расширительного бака в AMC 35+SRB 130); переключающий клапан отопление/ГВС; автоматический воздухоотводчик
- Эргономичная погодозависимая электронная панель управления Diematic Evolution, уже установленная на котле, поставляется с датчиком наружной температуры
- Оптимальное управление основными и комбинированными отопительными установками
- Объем поставки: 4 упаковки



AMC_00005

3,4–35,6 кВт

ADVANCE

1

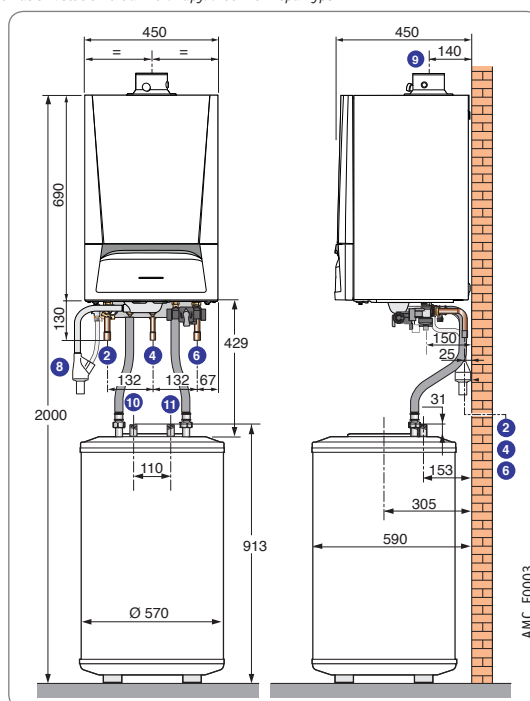
Технические характеристики водонагревателей			
Макс. рабочее давление (контур ГВС)		10	бар
Технические данные			
	AMC 15+SRB 130	AMC 25+SRB 130	AMC 35+SRB 130
Номинальная полезная мощность при 80°C / 60°C	14,9	24,8	34,5
Диапазон полезной мощности при 80°C / 60°C, мин.-макс.	3,0–14,9	5,0–24,8	7,0–34,5
Диапазон полезной мощности при 50°C / 30°C, мин.-макс.	3,4–15,8	5,6–25,5	7,9–35,6
Емкость водонагревателя	125	125	125
Мощность теплообмена	14,9	24	24
Расход за 10 минут с ΔT=30 К	200	200	200
Постоянный расход с ΔT=35 К	355	590	590
Вес нетто (без воды)	101	101	103

Характеристики серии	
Тип котла	конденсационный
Макс. рабочая температура	90°C
Макс. рабочее давление	3 бар
Защитный термостат	110°C
Электрическое питание	230 В / 50 Гц / 6 А
Класс защиты	IPX4D
Тип газа	II _{2es3p}
Класс NOx	6
Тип дымохода	V _{23p} , C _{13x} , C _{33x} , C _{93x} , C _{53x} , C _{43x} , C _{83x}

Характеристики по горячему водоснабжению приведены для номинальной мощности котла P_n и для следующих условий: комнатная температура 20°C; температура холодной воды 10°C; температура воды в первичном контуре теплообменника — 80°C, температура горячей воды в водонагревателе — 60°C

Артикул	AMC 15+SRB 130	AMC 25+SRB 130	AMC 35+SRB 130
Котёл AMC *	7670367	7670368	7670369
+		+	
Водонагреватель SRB 130		7681039	
+		+	
Соединительные трубопроводы котёл AMC/водонагреватель SRB 130		100013532	
+		+	
Датчик ГВС		100000030	

* В комплект заводской поставки котла входит панель управления Diematic Evolution и датчик наружной температуры



Основные размеры

- ② Подающая труба системы отопления, внутренний Ø 22 мм
- ④ Подвод газа, внутренний Ø 18 мм
- ⑥ Обратная труба системы отопления, внутренний Ø 22 мм
- ⑧ Отвод конденсата (сливной коллектор входит в комплект поставки), ПВХ Ø 32 мм
- ⑨ Патрубок подсоединения к коаксиальному дымоходу, Ø 60/100 мм
- ⑩ Выход горячей воды для ГВС, R 3/4
- ⑪ Вход холодной воды для ГВС, R 3/4

Дополнительное оборудование: стр. 15
Дымоходы: стр. 125

ГАЗОВЫЕ НАСТЕННЫЕ КОНДЕНСАЦИОННЫЕ КОТЛЫ

EVODENS

AMC 25/28 BIC, AMC 25/39 BIC



ГАЗОВЫЕ НАСТЕННЫЕ КОНДЕНСАЦИОННЫЕ КОТЛЫ ДЛЯ ОТОПЛЕНИЯ И ГВС СО ВСТРОЕННОЙ БУФЕРНОЙ ЕМКОСТЬЮ

ADVANCE

1

ГАЗОВЫЕ НАСТЕННЫЕ КОНДЕНСАЦИОННЫЕ КОТЛЫ



AMC_00003

5,6–25,5 кВт

Характеристики серии	
Тип котла	конденсационный
Макс. рабочая температура	90°C
Макс. рабочее давление	3 бар
Защитный термостат	110°C
Электрическое питание	230 В / 50 Гц / 6 А
Класс защиты	IPX4D
Тип газа	II ₂ es13p
Класс NOx	6
Тип дымохода	B _{23p} , C _{13w} , C _{33w} , C _{53w} , C ₅₃ , C _{43w} , C _{83x}

Основные размеры

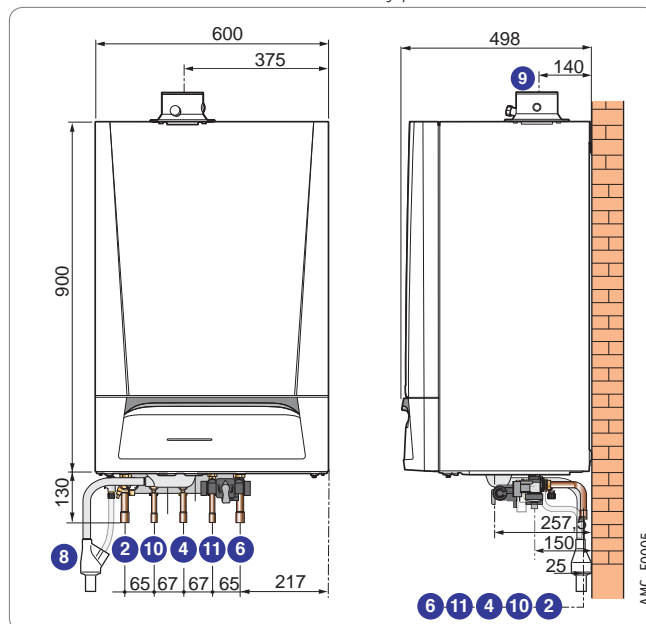
- 2 Подающая труба системы отопления, внутренний Ø 22 мм
- 4 Подвод газа, внутренний Ø 18 мм
- 6 Обратная труба системы отопления, внутренний Ø 22 мм
- 8 Отвод конденсата (сливной коллектор входит в комплект поставки), ПВХ Ø 32 мм
- 9 Патрубок подсоединения к коаксиальному дымоходу, Ø 60/100 мм
- 10 Выход горячей воды для ГВС, внутренний Ø 16 мм
- 11 Вход холодной воды для ГВС, внутренний Ø 16 мм

- Настенные конденсационные котлы для работы на природном газе или пропане
- Буферная ёмкость для горячего водоснабжения объемом 40 литров встроена под обшивку котла. Она состоит из 3 теплоизолированных и последовательно соединенных баков из нержавеющей стали. Эти баки подсоединены к пластинчатому теплообменнику и к загрузочному насосу
- Низкие выбросы загрязняющих веществ (класс NOx: 6, Nox < 41 мг/кВт•ч)
- Уменьшенные размеры и вес, эстетичный внешний вид
- Возможность подключения к горизонтальному или вертикальному коаксиальному дымоходу (конфигурация C13x, C33x и C93x), к дымовой трубе (конфигурация B23p), к разделным трубопроводам забора воздуха и удаления продуктов сгорания (конфигурация C53) или к системе ЗСЕ (конфигурация C43x) (дополнительное оборудование)
- Теплообменник из сплава алюминия с кремнием
- Модулирующая горелка из нержавеющей стали с полным предварительным смешением. Диапазон модуляции мощности — от 22 до 100%
- Вентилятор со встроенным обратным клапаном для забора воздуха на горение
- Возможность подключения к коллективным системам отвода продуктов сгорания, которые работают с избыточным давлением
- Электронный розжиг и контроль наличия пламени при помощи ионизации
- Котел полностью укомплектован: латунный гидроблок, монтажная рама с кранами для воды и газа с возможностью автоматической подпитки; энергоэффективный модулирующий насос класса А; предохранительный клапан на 3 бар; расширительный бак объемом 12 л (нет расширительного бака в AMC 25/39 BIC); переключающий клапан отопление/ГВС; автоматический воздухоотводчик
- Расширительный бак для контура ГВС
- Эргономичная погодозависимая электронная панель управления Diematic Evolution, уже установленная на котле, поставляется с датчиком наружной температуры
- Оптимальное управление сложными и комбинированными отопительными установками
- Объем поставки: 1 упаковка

Технические данные	AMC 25/28 BIC	AMC 25/39 BIC	
	Номинальная полезная мощность P _n при 80°C /60°C (отопление)	24,8	24,8
Номинальная полезная мощность при 80°C /60°C (ГВС)	29,1	38,5	кВт
Диапазон полезной мощности при 80°C /60°C, мин.-макс. (отопление)	5,0-24,8	7,0-24,8	кВт
Диапазон полезной мощности при 50°C /30°C, мин.-макс. (отопление)	5,6-25,5	7,9-25,6	кВт
КПД в % для низкой теплоты сгорания при нагрузке ...% P _n и для температуры ...°C	100% P _n , средняя температура 70°C	99,2	97,5 %
	30% P _n , темп. обратной линии 30°C	110,1	107,9 %
Номинальный расход воды для P _n и ΔT=20 K	1,07	1,07	м ³ /ч
Располагаемая высота напора насоса (отопление)	355	508	мбар
Водовместимость	1,8	2,4	л
Потребляемая электрическая мощность (без насоса) для P _n	84	92	Вт
Электрическая мощность насоса	40	43	Вт
Потребляемая мощность в режиме ожидания	4	4	Вт
Расход газа для номинальной мощности (ГВС)	природный газ	3,1	4,11 м ³ /ч
	пропан	2,35	3,12 кг/ч
Массовый расход продуктов сгорания, макс.	49,3	64,0	кг/ч
Температура продуктов сгорания, макс.	81	84	°C
Располагаемое давление на патрубке уходящих газов	130	160	Па
Постоянный расход с ΔT=35 K	715	946	л/ч
Удельный расход за 10 минут с ΔT=30 K	200	240	л/10 мин
Уровень шума	39 (отопление)	38 (отопление)	дБ
	44 (ГВС)	48 (ГВС)	
Вес нетто (без воды)	65	60	кг

Артикул*	AMC 25/28 BIC	AMC 25/39 BIC
	7670371	7670372

* В комплект заводской поставки котла входит панель управления Diematic Evolution и датчик наружной температуры



AMC_F0005

Дополнительное оборудование: стр. 15
Дымоходы: стр. 125



ДОПОЛНИТЕЛЬНОЕ ОБОРУДОВАНИЕ ДЛЯ EVODENS AMC

Принадлежности котла	Ед. пост.	Артикул
Кожух для труб (для всех котлов, кроме AMC BIC)	HR 42	\$100676
Кожух для труб для AMC BIC	HR 52	\$101205
Датчик дымовых газов (для всех котлов, кроме AMC BIC)	HR 43	\$100310
Датчик тяги для AMC BIC	HR 53	\$101232
Инструмент для чистки пластинчатого теплообменника	HR 44	\$100761
Система нейтрализации конденсата DN1	SA 1	7613605
Настенная опора для системы нейтрализации	SA 2	7613606
Гранулированный наполнитель (10 кг) для системы нейтрализации		94225601
Гидравлический разделитель 60/60-1"	GV 45	100019346
Гидравлический модуль для прямого контура с высокопроизводительным насосом (класс А)	EA 143	100020167
Гидравлический модуль для 1 смесительного контура с высокопроизводительным насосом (класс А)	EA 144	100020168
Коллектор для 2/3 контуров	EA 140	100020164
Настенный кронштейн для 1 гидравлического модуля	EA 142	100020166
Настенный кронштейн для коллектора	EA 141	100020165
Компактный гидравлический модуль с насосом класса А для 2 контуров	EA 145	100020169
Компактный гидравлический модуль для 2 контуров (с 2 насосами класса А для прямого и смесительного контуров)	MT 12	7616233
Набор переходников с резьбой G/R	BH 84	89557009
Переходник Vi-Flux с диам. 60/100 на 2x80 мм	DY 868	100005825
Переходник воздух/дымовые газы диам. 80/125 мм (AMC, MCR-P)	HR 38	\$100465
Набор труб для широкой монтажной рамы	HR 40	\$100935
Набор для подсоединения ЗСЕР диам. 80/125мм, PPS/алюминий	DY 887	100014000

Панели управления	Ед. пост.	Артикул
Датчик температуры смесительного контура	AD 199	88017017
Плата и датчик для смесительного контура	AD 249	100013304
Датчик ГВС	AD 212	100000030
Кабель S-BUS длиной 1,5 м	AD 308	7663618
Кабель S-BUS длиной 12 м	AD 309	7663561
Кабель S-BUS длиной 20 м	AD 310	7663619
Оконечные разъемы для S-BUS	AD 321	7688305
Датчик для буферного водонагревателя	AD 250	100013305
Термостат комнатной температуры непрограммируемый	AD 140	88017859
Термостат комнатной температуры программируемый (проводной)	AD 137	88017855
Термостат комнатной температуры программируемый (беспроводной)	AD 200	88017018
Модулирующий термостат комнатной температуры (русский язык)	AD 289	\$103293
Модулирующий термостат комнатной температуры (русский язык) (беспроводной)	AD 288	\$103295
Упрощенный модулирующий термостат комнатной температуры (проводной)	AD 301	7612097
Проводной термостат комнатной температуры SMART TC° (R-BUS)	AD 324	7691375

ГВС	Ед. пост.	Артикул
Водонагреватель BS 60	EE 75	7676238
Соединительные трубопроводы котёл AMC/водонагреватель BS 60	EA 138	100013746
Водонагреватель SRB 130	EE 81	7681039
Соединительные трубопроводы котёл AMC/водонагреватель SRB 130	EA 137	100013532
Датчик ГВС	AD 212	100000030

ПРИМЕРЫ УСТАНОВОК

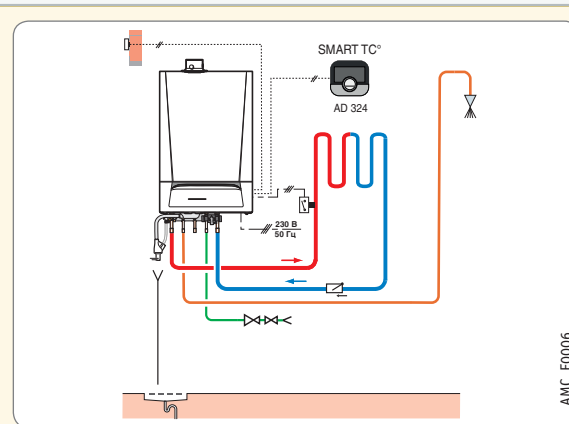
EVODENS AMC 25/28 BIC

- 1 прямой контур напольного отопления
- 1 контур ГВС



Оборудование	Ед. пост.	Артикул
Котёл AMC 25/28 BIC	HR 132	7670371

Дополнительное оборудование	Ед. пост.	Артикул
Проводной термостат комнатной температуры SMART TC° (R-BUS)	AD 324	7691375



AMC_F0006

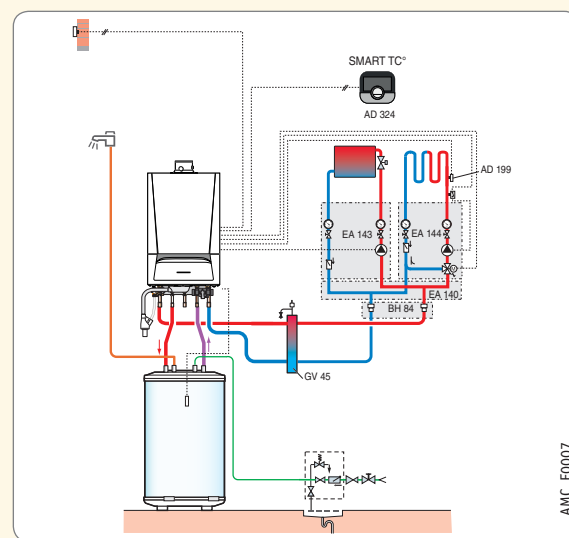
EVODENS AMC...

- 1 прямой контур (без смесительного клапана)
- 1 смесительный контур напольного отопления
- 1 контур ГВС



Оборудование	Ед. пост.	Артикул
Котёл AMC 15	HR 128	7670367
Водонагреватель SRB 130	EE 81	7681039
Соединительные трубопроводы котёл AMC/водонагреватель SRB 130	EA 137	100013532
Датчик ГВС	AD 212	100000030
Датчик температуры смесительного контура	AD 199	88017017

Дополнительное оборудование	Ед. пост.	Артикул
Проводной термостат комнатной температуры SMART TC° (R-BUS)	AD 324	7691375
Гидравлический разделитель 60/60-1"	GV 45	100019346
Гидравлический модуль для прямого контура с высокопроизводительным насосом (класс А)	EA 143	100020167
Гидравлический модуль для 1 смесительного контура с высокопроизводительным насосом (класс А)	EA 144	100020168
Коллектор для 2/3 контуров	EA 140	100020164
Настенный кронштейн для коллектора	EA 141	100020165
Набор переходников с резьбой G/R	BH 84	89557009



AMC_F0007

NANEO

PMC-M 24 Plus



ГАЗОВЫЕ НАСТЕННЫЕ КОНДЕНСАЦИОННЫЕ КОТЛЫ ДЛЯ ОТОПЛЕНИЯ

EASYLIFE

ГАЗОВЫЕ НАСТЕННЫЕ КОНДЕНСАЦИОННЫЕ КОТЛЫ



- Одноконтурные котлы для отопления мощностью от 6,1 до 24,8 кВт. Для ГВС необходим ёмкостный водонагреватель BMR 80 или SRB 130, или BPB/BLC (см. главу 14).
- Очень компактные и лёгкие: 368 x 589 x 364 мм, 25 кг (!)
- Для работы на природном газе или пропане (не требуется никакого дополнительного оборудования для переоборудования на пропан)
- КПД до 109,2 % (температурный режим 50/30°C, 30% от номинальной мощности котла)
- NOx < 60 мг/кВт·ч: 5 класс
- Высокоэффективный, компактный литой теплообменник из сплава алюминия с кремнием
- Модуль газ/воздух содержит модулирующую газовую горелку с диапазоном модуляции от 24% до 100%, газовый клапан, обратный клапан для работы

- с коллективным дымоходом под избыточным давлением, электронную плату центрального модуля, трубу Вентури, вентилятор с шумоглушителем для подачи воздуха на горение, трубку подачи газа
- Гидравлический модуль с энергоэффективным модулирующим насосом класса А, переключающим клапаном отопление/ГВС, предохранительным клапаном на 3 бар, автоматическим воздухоотводчиком
- Расширительный бак объёмом 8 л встроен в опорную раму
- Съёмная панель управления, которую можно установить под котлом или повесить на стене, имеет 2 ручки для регулировки температуры для отопления и для ГВС, а также 2 клавиши со светодиодами – «трубоочист» и «reset» (сброс)
- Объём поставки: 1 упаковка

1

6,1–24,8 кВт

Характеристики серии	
Тип котла	конденсационный
Макс. рабочая температура	90°C
Макс. рабочее давление	3 бар
Защитный термостат котла	110°C
Макс. рабочее давление ГВС	10 бар
Питание	230 В / 50 Гц
Класс NOx	5
Тип дымохода	B ₂₃₀ , B _{230P} , C _{130M} , C _{130M} , C _{930M} , C ₉₃₀ , C _{430M} , C ₈₃₀

Основные размеры (без монтажной рамы)

- 1 Подающая линия отопления, G 3/4
- 2 Подающая линия первичного контура водонагревателя (если он есть), G 1/2
- 3 Подача газа, G 1/2
- 4 Обратная линия первичного контура водонагревателя (если он есть), G 1/2
- 5 Обратная линия отопления, G 3/4
- 6 Слив с предохранительного клапана, Ø 15 мм
- 7 Слив конденсата, Ø 25 мм
- 9 Отвод продуктов сгорания и трубопровод забора воздуха для горения, Ø 60/100 мм

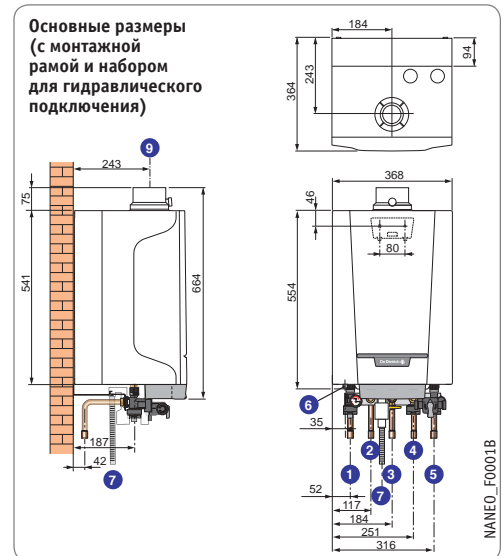
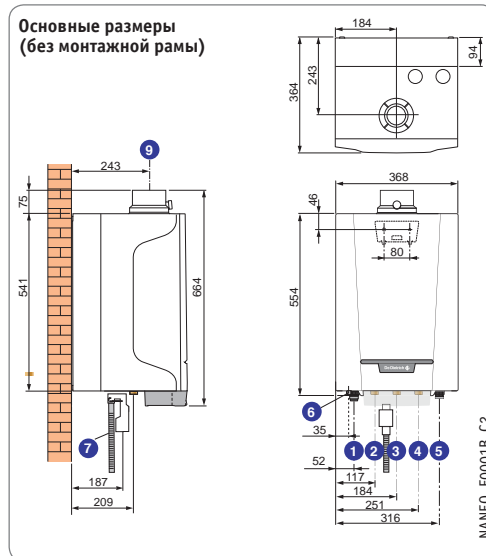
- 6: Цилиндрическая наружная резьба (герметичность обеспечивается за счёт плоской прокладки)

Основные размеры (с монтажной рамой и набором для гидравлического подключения)

- 1 Подающая линия отопления, Ø18 мм (внутр.)
- 2 Подающая линия первичного контура водонагревателя (если он есть), Ø16 мм (внутр.)
- 3 Подача газа, Ø18 мм (внутр.)
- 4 Обратная линия первичного контура водонагревателя (если он есть), Ø16 мм (внутр.)
- 5 Обратная линия отопления, Ø 18 мм (внутр.)
- 6 Слив с предохранительного клапана, Ø 15 мм
- 7 Слив конденсата, Ø 25 мм
- 9 Отвод продуктов сгорания и трубопровод забора воздуха для горения, Ø 60/100 мм

Технические данные		PMC-M 24 Plus
Тип котла		Только для отопления
Номинальная полезная мощность P _n при 50°C /30°C (режим отопления)		6,1-24,8 кВт
Номинальная полезная мощность при 80°C /60°C (режим ГВС)		5,5-23,4 кВт
КПД для низшей теплоты сгорания при нагрузке ... % P _n и средней температуре ... °C	100% P _n , средняя темп. 70°C	97,6 %
	100% P _n , темп. обратной линии 30°C	103,3 %
	30% P _n , темп. обратной линии 30°C	109,2 %
Номинальный расход воды для P _n и ΔT=20 K		1,03 м³/ч
Полезная мощность при 80°C /60°C (режим отопления), мин.-макс.		5,5-23,4 кВт
Располагаемая высота напора для контура отопления		> 212 мбар
Водовместимость		1,4 л
Расход газа для P _n	природный газ	2,54 м³/ч
	пропан	1,96 кг/ч
Макс. температура продуктов сгорания при 80°C /60°C		78 °C
Массовый расход продуктов сгорания, мин.-макс.		9,4-38,7 кг/ч
Располагаемое давление на патрубке уходящих газов котла		80 Па
Потери при останове для ΔT=30 K		35 Вт
Потребляемая электрическая мощность (без насоса) для P _n		40 Вт
Электрическая мощность насоса		24 Вт
Потребляемая мощность в режиме ожидания		3 Вт
Уровень шума для P _n		47,4 дБ (A)
Вес, без воды		25 кг

Артикул	PMC-M 24 Plus
	7626500



Дополнительное оборудование: стр. 19–20
Дымоходы: стр. 125



NANEO

PMC-M... MI Plus

ГАЗОВЫЕ НАСТЕННЫЕ КОНДЕНСАЦИОННЫЕ КОТЛЫ ДЛЯ ОТОПЛЕНИЯ И ГВС С ПЛАСТИНЧАТЫМ ТЕПЛООБМЕННИКОМ

- Двухконтурные котлы для отопления и ГВС проточного типа с пластинчатым теплообменником, мощностью от 6,1 до 35,7 кВт (в режиме ГВС мощность 37,8 кВт)
- Очень компактные и лёгкие: 368 x 589 x 364 мм, 25 кг (!)
- Для работы на природном газе или пропане (не требуется никакого дополнительного оборудования для переоборудования на пропан)
- КПД до 109,2 % (температурный режим 50/30°C, 30% от номинальной мощности котла)
- NOx < 60 мг/кВт·ч: 5 класс
- Высокоэффективный, компактный литой теплообменник из сплава алюминия с кремнием
- Модуль газ/воздух содержит модулирующую газовую горелку с диапазоном модуляции от 24% до 100%, газовый клапан, обратный клапан для работы с коллективным дымоходом под избыточным давлением, электронную плату, трубу Вентури, вентилятор с шумоглушителем для подачи воздуха на горение, трубку подачи газа
- Гидравлический модуль с энергоэффективным модулирующим насосом класса А, переключающим клапаном отопления/ГВС, пластинчатым теплообменником с большой площадью теплообмена для нагрева горячей санитарно-технической воды, предохранительным клапаном на 3 бар, ограничителем расхода, датчиком расхода, автоматическим воздухоотводчиком
- Расширительный бак объёмом 8 л встроен в опорную раму
- Съёмная панель управления, которую можно установить под котлом или повесить на стене, имеет 2 ручки для регулировки температуры для отопления и для ГВС, а также 2 клавиши со светодиодами – «трубочист» и «reset» (сброс)
- Объём поставки: 1 упаковка



NANEO_00025

EASYLIFE

6,1–35,7 кВт

1

Технические данные	PMC-M	24/28 MI Plus	30/35 MI Plus	34/39 MI Plus	
Тип котла	Отопление и ГВС проточного типа с пластинчатым теплообменником				
Номинальная полезная мощность P _n при 50°C / 30°C (режим отопления)	6,1-24,8	8,5-31,0	8,5-35,7		кВт
Номинальная полезная мощность при 80°C / 60°C (режим ГВС)	27,5	33,9	37,8		кВт
КПД для низшей теплоты сгорания при нагрузке ... % P _n и средней температуре ... °C	100% P _n , средняя темп. 70°C	97,6	97,2	96,9	%
	100% P _n , темп. обратной линии 30°C	103,3	103,3	102,4	%
Номинальный расход воды для P _n и ΔT=20 K	30% P _n , темп. обратной линии 30°C	109,2	108,8	108,8	%
		1,03	1,25	1,50	м ³ /ч
Полезная мощность при 80°C / 60°C (режим отопления), мин.-макс.	5,5-23,4	7,7-29,2	7,7-33,8		кВт
Располагаемая высота напора для контура отопления	203	267	144		мбар
Водовместимость	1,6	1,7	1,7		л
Расход газа для номинальной мощности (режим ГВС)	природный газ	2,98	3,68	4,13	м ³ /ч
	пропан	2,30	2,84	3,20	кг/ч
Макс. температура продуктов сгорания при 80°C / 60°C	84	82	86		°C
Массовый расход продуктов сгорания, мин.-макс.	9,4-45,5	13,1-56,3	13,1-62,9		кг/ч
Располагаемое давление на патрубке уходящих газов котла	116	105	120		Па
Потери при останове для ΔT=30 K	35	45	45		Вт
Потребляемая электрическая мощность (без насоса) для P _n	40	47	61		Вт
Электрическая мощность насоса	24	24	24		Вт
Потребляемая мощность в режиме ожидания	3	3	3		Вт
Уровень шума для P _n	47,4	47,4	49,7		дБ (А)
Вес, без воды	26	29	29		кг

Артикул	PMC-M	24/28 MI Plus	30/35 MI Plus	34/39 MI Plus
		7626501	7626502	7626503

Характеристики серии	
Тип котла	конденсационный
Макс. рабочая температура	90°C
Макс. рабочее давление	3 бар
Защитный термостат котла	110°C
Макс. рабочее давление ГВС	10 бар
Питание	230 В / 50 Гц
Класс NOx	5
Тип дымохода	B _{23x} B _{23P} C _{133x} C _{133xv} C _{93x} C _{53x} C _{433x} C _{33x}

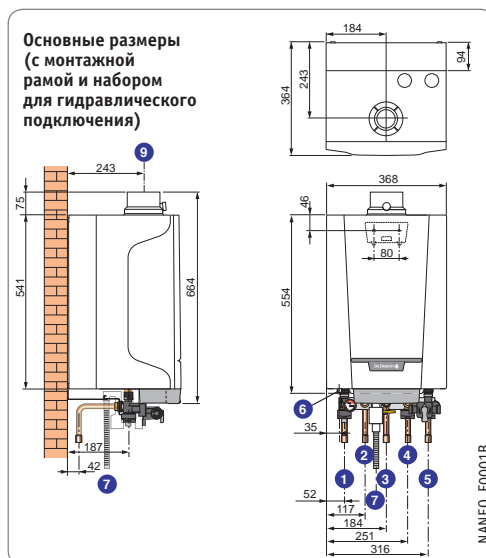
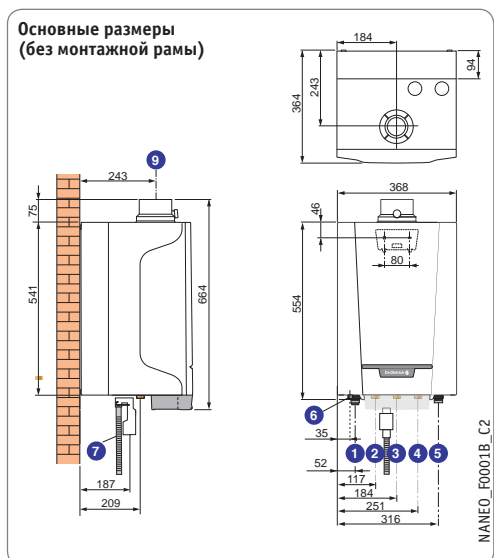
Основные размеры (без монтажной рамы)

- 1 Подающая линия отопления, G 3/4
- 2 Выход горячей санитарно-технической воды, G 1/2
- 3 Подача газа, G 1/2
- 4 Вход холодной санитарно-технической воды, G 1/2
- 5 Обратная линия отопления, G 3/4
- 6 Слив с предохранительного клапана, Ø 15 мм
- 7 Слив конденсата, Ø 25 мм
- 9 Отвод продуктов сгорания и трубопровод забор воздуха для горения, Ø 60/100 мм

G: Цилиндрическая наружная резьба (герметичность обеспечивается за счёт плоской прокладки)

Основные размеры (с монтажной рамой и набором для гидравлического подключения)

- 1 Подающая линия отопления, Ø18 мм (внутр.)
- 2 Выход горячей санитарно-технической воды, Ø16 мм (внутр.)
- 3 Подача газа, Ø18 мм (внутр.)
- 4 Вход холодной санитарно-технической воды, Ø16 мм (внутр.)
- 5 Обратная линия отопления, Ø 18 мм (внутр.)
- 6 Слив с предохранительного клапана, Ø 15 мм
- 7 Слив конденсата, Ø 25 мм
- 9 Отвод продуктов сгорания и трубопровод забор воздуха для горения, Ø 60/100 мм



Дополнительное оборудование: стр. 19–20
Дымоходы: стр. 125

ГАЗОВЫЕ НАСТЕННЫЕ КОНДЕНСАЦИОННЫЕ КОТЛЫ

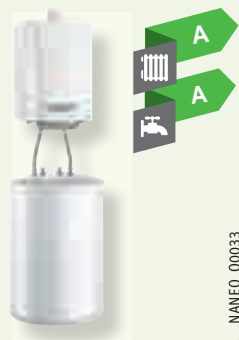
PMC-M 24 Plus+ BMR 80



NANEO_Q0032

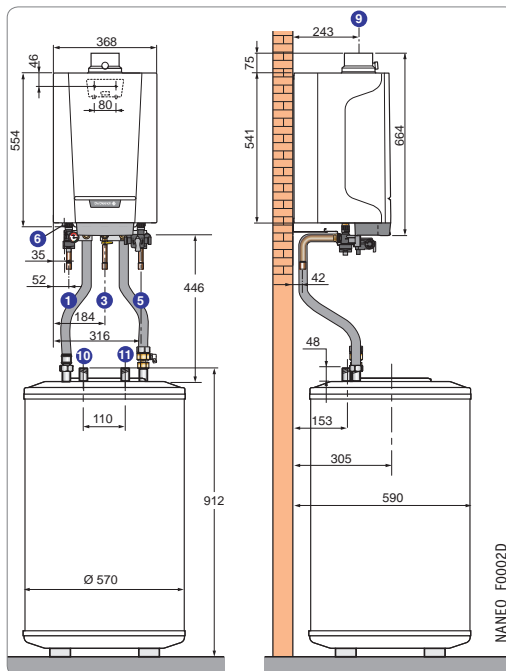
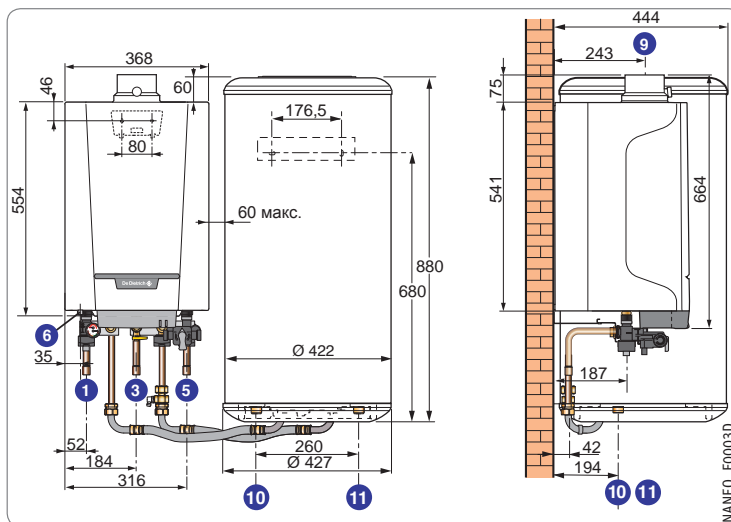
6,1–24,8 кВт

PMC-M 24 Plus+ SRB 130



NANEO_Q0033

Характеристики серии	
Тип котла	конденсационный
Макс. рабочая температура	90 °С
Макс. рабочее давление	3 бар
Защитный термостат котла	110 °С
Макс. рабочее давление ГВС	10 бар
Питание	230 В / 50 Гц
Класс NOx	5
Тип дымохода	B ₂₃ , B _{23P} , C ₁₃₃ , C _{133M} , C ₉₃₃ , C ₅₃₃ , C ₄₃₃ , C ₈₃₃



Основные размеры

- ① Подающая линия отопления, Ø18 мм (внутр.)
- ② PMC-M 24 Plus: Подающая линия первичного контура водонагревателя (если он есть), Ø16 мм (внутр.)
- ③ Подача газа, Ø18 мм (внутр.)
- ④ PMC-M 24 Plus: Обратная линия первичного контура водонагревателя (если он есть), Ø16 мм (внутр.)
- ⑤ Обратная линия отопления, Ø18 мм (внутр.)
- ⑥ Слив с предохранительного клапана, Ø15 мм
- ⑦ Слив конденсата, Ø25 мм
- ⑨ Отвод продуктов сгорания и трубопровод забора воздуха для горения, Ø60/100 мм
- ⑩ PMC-M 24 Plus + BMR/SRB: Выход горячей санитарно-технической воды, R 3/4
- ⑪ PMC-M 24 Plus + BMR/SRB: Вход холодной санитарно-технической воды, R 3/4

Горячее водоснабжение

Технические данные	PMC-M Plus	24 + BMR 80	24 + SRB 130	
Объем водонагревателя		75	125	л
Мощность теплообмена		20,6	22,5	кВт
Постоянный расход с ΔT=35 К		505 (1)	560 (1)	л/ч
Расход за 10 минут с ΔT=30 К		162 (2)	200 (2)	л/10 мин
Удельный расход с ΔT=30 К		16,2 (2)	20 (2)	л/мин
Коэффициент охлаждения		н.д.	0,27	Вт·ч/24ч·л·К
Потери через стенки водонагревателя для ΔT=45 К		н.д.	73	Вт
Потребляемая электрическая мощность в режиме ГВС		117	117	Вт

ГВС	Артикул
Водонагреватель BMR 80	10000562
Набор для подключения водонагревателя BMR 80	7601255
Водонагреватель SRB 130	7681039
Набор для подключения водонагревателя SRB 130	7600413
Датчик ГВС (NTC 12K), длина 5 м	10000561

- (1) Характеристики по горячему водоснабжению приведены для следующих условий: комнатная температура — 20 °С; температура холодной воды — 10 °С; температура воды в первичном контуре теплообменника — 80 °С
- (2) Характеристики по горячему водоснабжению приведены для следующих условий: комнатная температура — 20 °С; температура холодной воды — 10 °С; температура воды в первичном контуре теплообменника — 80 °С; температура воды в водонагревателе — 60 °С

ДОПОЛНИТЕЛЬНОЕ ОБОРУДОВАНИЕ ПАНЕЛЬ УПРАВЛЕНИЯ КОТЛОВ РМС-М PLUS

На котлах РМС-М Plus установлена очень простая в эксплуатации панель управления. Панель управления установлена под котлом, но она съёмная. В случае необходимости её можно установить на стене. В базовом комплекте поставки есть 2 ручки для регулировки температуры для отопления и для ГВС, а также 2 клавиши «трубочист» и «reset» (сброс) со светодиодами для индикации состояния. Остальные параметры можно настроить при помощи различного дополнительного оборудования: сервисного модуля (настройки наклона отопительной кривой, максимальной температуры котла и пр.) или модулирующего термостата комнатной температуры (см. ниже). Также доступно дополнительное оборудование для управления в зависимости от комнатной и/или наружной температуры (см. ниже).



Дополнительное оборудование для панели управления

Выбор дополнительного оборудования в зависимости от подключенных контуров					
Тип контура					
Панель управления котла РМС-М... Plus	РМС-М Plus	AD 226 (1)	заводская поставка (2)	AD 290	AD 290
	РМС-М... MI Plus	заводская поставка (1)	заводская поставка (2)	AD 290	AD 290

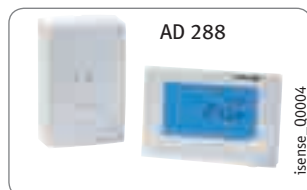
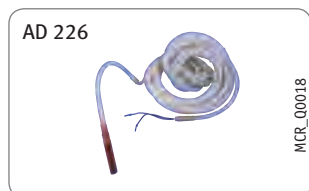
Регулирование в зависимости от комнатной или наружной температуры:

(1) Недельная и суточная программа для контура ГВС доступна при использовании модулирующих термостатов «OpenTherm» — ед. поставки AD 288 или AD 289.

(2) Можно дополнить следующим дополнительным оборудованием:

- для регулирования в зависимости от комнатной температуры заказывается термостат комнатной температуры — ед. поставки AD 140, AD 247, AD 248, AD 269, AD 301, AD 288, AD 289 или AD 311; для регулирования в зависимости от наружной температуры заказывается:
 - датчик наружной температуры — ед. поставки FM 46;
 - датчик наружной температуры и термостат комнатной температуры — ед. поставки FM 46 и ед. поставки AD 140, AD 247, AD 248, AD 269, AD 301, AD 288, AD 289 или AD 311.

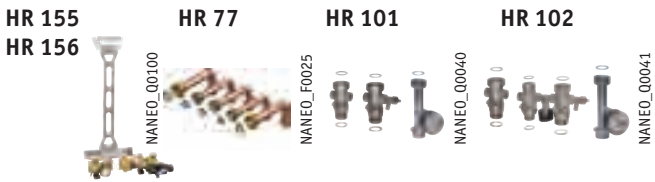
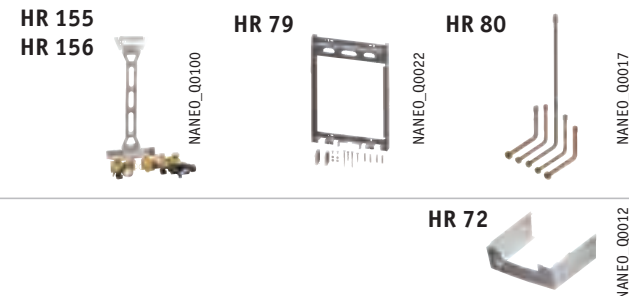
Для панели управления котлов РМС-М Plus	Ед. пост.	Артикул
Программируемый термостат комнатной температуры (проводной)	AD 247	100012645
Программируемый термостат комнатной температуры (беспроводной)	AD 248	100013138
Программируемый термостат комнатной температуры, 230 В	AD 269	100015523
Непрограммируемый термостат комнатной температуры	AD 140	88017859
Модулирующий термостат комнатной температуры «OpenTherm», проводной	AD 289	S103293
Модулирующий термостат комнатной температуры «OpenTherm», беспроводной	AD 288	S103295
Упрощенный модулирующий термостат комнатной температуры «OpenTherm», проводной	AD 301	7612097
Проводной термостат комнатной температуры SMART TC° для "OpenTherm"	AD 311	7649289
Система удаленного управления котлом ZONT H-1B		00002069
Датчик наружной температуры	FM 46	85757741
Датчик ГВС (NTC 12K), длина 5 м	AD 226	100005661
Модуль для управления 2 контурами	AD 290	S103303





ДОПОЛНИТЕЛЬНОЕ ОБОРУДОВАНИЕ ПРИНАДЛЕЖНОСТИ ДЛЯ ГИДРАВЛИЧЕСКОГО ПОДКЛЮЧЕНИЯ

Ниже приводится список дополнительного оборудования для гидравлического подключения, которое необходимо заказать в следующих случаях:

Новая отопительная установка

Стандартная	Трубы проходят за котлом
<p>Необходимо заказать</p> <ul style="list-style-type: none"> • PMC-M 24 Plus: Монтажная рама для одноконтурного котла (ед. поставки HR 156) + Набор для гидравлического подключения (ед. поставки HR 77), под пайку или Набор для гидравлического подключения PMC-M Plus (одноконтурный котёл) (ед. поставки HR 101), резьбовые соединения. • Для PMC-M ... MI Plus: Монтажная рама для двухконтурного котла (ед. поставки HR 155) + Набор для гидравлического подключения (ед. поставки HR 77), под пайку или Набор для гидравлического подключения PMC-M Plus (двухконтурный котёл) (ед. поставки HR 102), резьбовые соединения. 	<p>Необходимо заказать</p> <ul style="list-style-type: none"> • PMC-M 24 Plus: Монтажная рама для одноконтурного котла (ед. поставки HR 156) + Широкая рама (ед. поставки HR 79) + Набор соединительных трубопроводов для широкой рамы (ед. поставки HR 80). • Для PMC-M ... MI Plus: Монтажная рама для двухконтурного котла (ед. поставки HR 155) + Широкая рама (ед. поставки HR 79) + Набор соединительных трубопроводов для широкой рамы (ед. поставки HR 80).
	
<p>Дополнительное оборудование: Крышка для трубопроводов (эстетично закрывает трубопроводы под котлом) для PMC-M 24 Plus и PMC-M ... MI Plus (ед. поставки HR 72)</p>	

Замена существующего котла (только для PMC-M ... MI Plus)

В случае замены существующего котла необходимо заказать	Набор для замены котла другой марки (ед. поставки HX 17)	
<p>Дополнительное оборудование: Крышка для трубопроводов (ед. поставки HR 73)</p>		

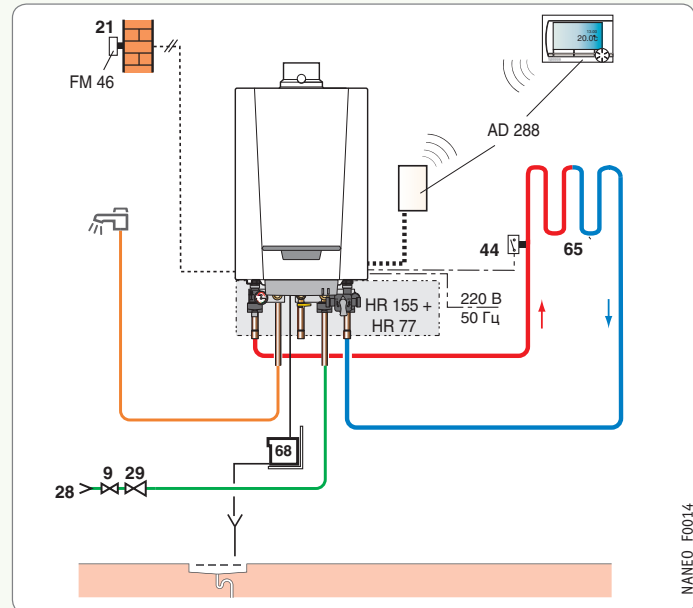
Принадлежности для гидравлического подключения	Ед. пост.	Артикул	Дополнительное оборудование	Ед. пост.	Артикул
Набор для замены котла другой марки	HX 17	100016399	Компактный гидравлический модуль с насосом класса А для 2 контуров	EA 145	100020169
Крышка для трубопроводов	HR 72	S103361	Ёмкостный водонагреватель BMR 80	EE 53	100005562
Крышка для трубопроводов для резьбового набора для замены котла	HR 73	7601016	Набор для подключения водонагревателя BMR 80	HR 93	7601255
Монтажная рама для двухконтурного котла	HR 155	7684681	Ёмкостный водонагреватель SRB 130	EE 81	7681039
Монтажная рама для одноконтурного котла	HR 156	7684682	Набор для подключения водонагревателя SRB 130	HR 92	7600413
Набор для гидравлического подключения	HR 77	7600630	Сервисный модуль	HR 83	S101739
Широкая рама	HR 79	S103219	Набор для солнечной установки с термостатическим смесителем	ER 417	7603940
Набор соединительных трубопроводов для широкой рамы	HR 80	S101703	Датчик температуры дымовых газов	HR 71	S101690
Набор для гидравлического подключения PMC-M Plus (одноконтурный)	HR 101	7602336	Щётка для чистки теплообменника	HR 81	S101707
Набор для гидравлического подключения PMC-M Plus (двухконтурный)	HR 102	7602337	Набор для промывки пластинчатого теплообменника	HR 82	S101708
			Система нейтрализации конденсата DN 1	SA 1	7613605
			Настенная опора для системы нейтрализации	SA 2	7613606

РМС-М ... MI Plus с 1 прямым контуром напольного отопления и контуром ГВС

Управление при помощи датчика наружной температуры и 1 беспроводного модулирующего термостата комнатной температуры «Open Therm»



Оборудование	Ед. пост.	Артикул
Котел РМС-М 24/28 MI Plus	HR 118	7626501
Модулирующий термостат комнатной температуры (беспроводной)	AD 288	8103295
Датчик наружной температуры	FM 46	85757741
Система нейтрализации конденсата DN 1	SA 1	7613605
Настенная опора для системы нейтрализации	SA 2	7613606
Монтажная рама для двухконтурного котла	HR 155	7684681
Набор для гидравлического подключения	HR 77	7600630



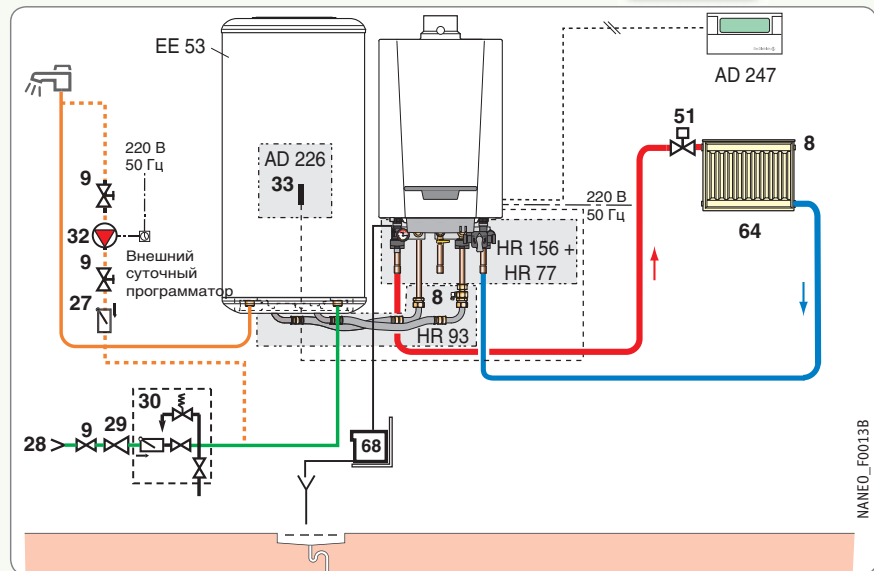
NAMEO_F0014

РМС-М 24 Plus+ BMR 80 с 1 прямым контуром отопления и контуром ГВС

Управление при помощи 1 проводного термостата комнатной температуры



Оборудование	Ед. пост.	Артикул
Котел РМС-М 24 Plus	HR 117	7626500
Водонагреватель BMR 80	EE 53	100005562
Набор для подключения водонагревателя BMR 80	HR 93	7601255
Датчик ГВС (NTC 12K), длина 5 м	AD 226	100005661
Термостат комнатной температуры программируемый (проводной)	AD 247	100012645
Система нейтрализации конденсата DN 1	SA 1	7613605
Настенная опора для системы нейтрализации	SA 2	7613606
Монтажная рама для одноконтурного котла	HR 156	7684682
Набор для гидравлического подключения	HR 77	7600630



NAMEO_F0013B

ОБОЗНАЧЕНИЯ

- 4 Манометр
- 8 Ручной воздухоотводчик
- 9 Запорный кран
- 10 3-ходовой смесительный клапан
- 11b Циркуляционный насос для смесительного контура отопления
- 21 Датчик наружной температуры
- 23 Датчик температуры подающей линии после смесительного клапана
- 27 Обратный клапан
- 28 Вход холодной санитарно-технической воды
- 29 Редуктор давления
- 30 Группа безопасности на 7 бар для ёмкостного водонагревателя*
- 32 Насос циркуляции ГВС (необязательно)

- 33 Датчик температуры ГВС
- 44 Защитный термостат 65 °С с ручной разблокировкой для контура напольного отопления
- 51 Термостатическая головка
- 64 Контур радиаторного отопления (например, низкотемпературное радиаторное отопление)
- 65 Низкотемпературный контур отопления (например, напольное отопление)
- 68 Система нейтрализации конденсата
- 72 Гидравлический байпас
- 79 Выход первичного контура теплообменника солнечной установки
- 80 Вход первичного контура теплообменника солнечной установки
- 84 Запорный кран с разблокируемым обратным клапаном

- 85 Насос первичного контура солнечной установки
- 87 Предохранительный клапан на 6 бар
- 88 Расширительный бак солнечной установки
- 89 Канистра для сбора теплоносителя
- 109 Термостатический смеситель
- 112a Датчик солнечного коллектора
- 112b Датчик водонагревателя солнечной установки
- 114 Сливной кран солнечной установки (Внимание: теплоноситель)
- 129 Трубы Duo-tubes
- 130 Воздухоотделитель с ручным воздухоотводчиком (Airstop)

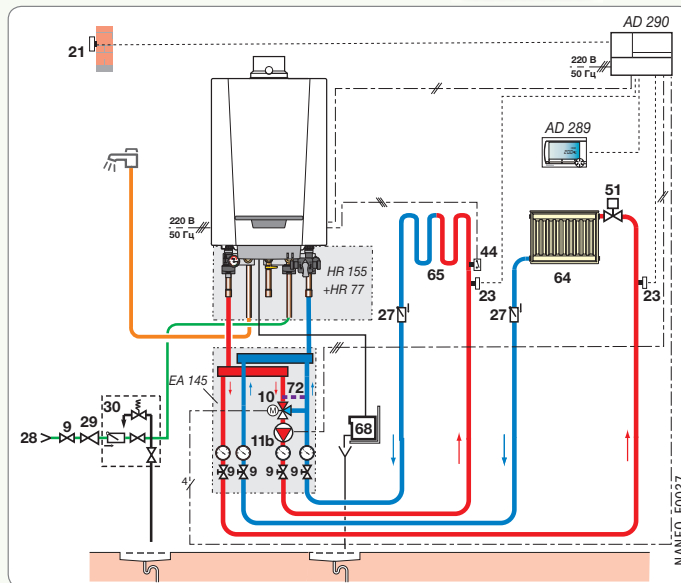
* Обязательное устройство безопасности

РМС-М ... MI Plus с 1 прямым и 1 смесительным контурами отопления и контуром ГВС



Управление контурами отопления при помощи модуля для управления 2 контурами (AD 290) и проводного модулирующего термостата комнатной температуры «Open Therm»

Оборудование	Ед.пост.	Артикул
Котел РМС-М 34/39 MI Plus	HR 120	7626503
Модуль для управления 2 контурами	AD 290	S103303
Модулирующий термостат комнатной температуры (проводной)	AD 289	S103293
Компактный гидравлический модуль с насосом класса А для 2 контуров	EA 145	100020169
Система нейтрализации конденсата DN 1	SA 1	7613605
Настенная опора для системы нейтрализации	SA 2	7613606
Монтажная рама для двухконтурного котла	HR 155	7684681
Набор для гидравлического подключения	HR 77	7600630

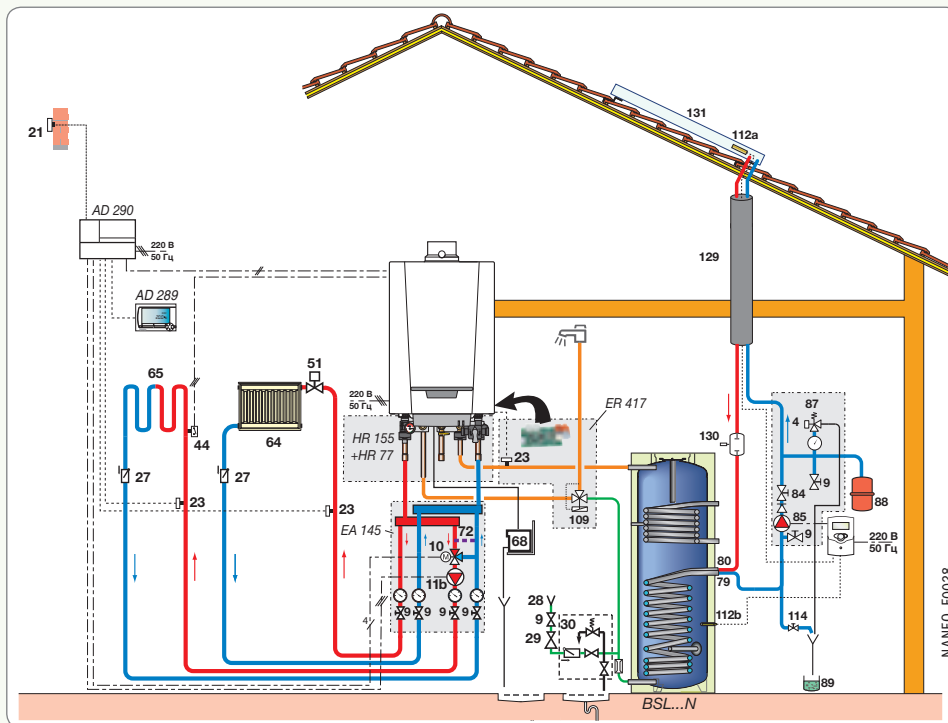


РМС-М ... MI Plus с 1 прямым и 1 смесительным контурами отопления и солнечной установкой для ГВС














Управление контурами отопления при помощи модуля для управления 2 контурами (AD 290) и проводного модулирующего термостата комнатной температуры «Open Therm»

Оборудование	Ед.пост.	Артикул
Котел РМС-М 30/35 MI Plus	HR 119	7626502
Модуль для управления 2 контурами	AD 290	S103303
Модулирующий термостат комнатной температуры (проводной)	AD 289	S103293
Компактный гидравлический модуль с насосом класса А для 2 контуров	EA 145	100020169
Набор для солнечной установки с термостатическим смесителем	ER 417	7603940
Система нейтрализации конденсата DN 1	SA 1	7613605
Настенная опора для системы нейтрализации	SA 2	7613606
Монтажная рама для двухконтурного котла	HR 155	7684681
Набор для гидравлического подключения	HR 77	7600630





КЛАССИЧЕСКИЕ ГАЗОВЫЕ КОТЛЫ

МОДЕЛИ	НАЗНАЧЕНИЕ	ПАНЕЛИ УПРАВЛЕНИЯ	СТР.
 DTG X_00001 DIETRIGAZ DTG X..N 23–54 кВт	ОТОПЛЕНИЕ ¹	 Встроенный котловой термостат	24
 DTGX_00002 DIETRIGAZ DTG X..N + GMT 130 23–54 кВт	ОТОПЛЕНИЕ И ГВС (ЕМКОСТНЫЙ ВОДОНАГРЕВАТЕЛЬ 130 л, РАЗМЕЩАЕМЫЙ РЯДОМ С КОТЛОМ ИЛИ ПОД НИМ)	 DIEMATIC VM iSystem  RX 77S Программируемая погодозависимая (доп. оборудование)	25
 MS_00013 ZENA MS 24, MS 24 FF 9,3–24 кВт	ОТОПЛЕНИЕ ²		28
 MS_00025 ZENA MS 24 MI, MS 24 MI FF 9,3–24 кВт	ОТОПЛЕНИЕ И ГВС (ПРОТОЧНЫЙ ТЕПЛООБМЕННИК)		29
 MS_00022 ZENA MS 24 BIC, MS 24 BIC FF 9,3–24 кВт	ОТОПЛЕНИЕ И ГВС (ПРОТОЧНЫЙ ТЕПЛООБМЕННИК И БУФЕРНЫЙ БАК-НАКОПИТЕЛЬ)		30
 MSL_00001 ZENA Plus MSL 24 FF, MSL 31 FF 9,3–31 кВт	ОТОПЛЕНИЕ ³		32
 MSL_00004 ZENA Plus MSL 24/31 FF + BMR 80/SRB 130 9,3–31 кВт	ОТОПЛЕНИЕ И ГВС (ЕМКОСТНЫЙ ВОДОНАГРЕВАТЕЛЬ РЯДОМ С КОТЛОМ ИЛИ ПОД НИМ)		33
 MSL_00001 ZENA Plus MSL 24 MI, MSL ... MI FF 9,3–31 кВт	ОТОПЛЕНИЕ И ГВС (ПРОТОЧНЫЙ ТЕПЛООБМЕННИК)		34

¹ И ГВС с емкостным водонагревателем серии ВРВ/ВЛС... (см. главу 14)

² И ГВС с емкостным водонагревателем (см. дополнительное оборудование для MS)

³ И ГВС с емкостным водонагревателем (см. дополнительное оборудование для MSL)



DTG X 00001

- Чугунный напольный газовый котел с атмосферной горелкой и электронным розжигом
- Атмосферная горелка с низкими выбросами вредных веществ
- Электророзжиг при помощи запальной горелки (без постоянного пилотного пламени), включающий в себя: 1 запальный электрод, 1 электрод массы и 1 датчик ионизации. Программный блок обеспечивает управление и контроль розжига и работы горелки
- Теплообменник из литого эвтектического чугуна с поверхностью со специально расположенными клиньями, увеличивающими поверхность теплообмена и позволяющими достичь высоких значений КПД (> 90%)
- Усиленная тепловая изоляция котла значительно уменьшает потери тепла в окружающую среду
- Устройство безопасности от утечки дымовых газов – датчик тяги
- Электромеханическая панель управления с термостатом котла
- Объем поставки: 1 упаковка

23–54 кВт

Характеристики серии	
Тип котла	низкотемпературный
Мин. темп. в подающей трубе	30°C
Мин. темп. в обратной трубе	нет огр.
Макс. рабочая температура	90°C
Макс. рабочее давление	4 бара
Регулируемый термостат	30–90°C
Защитный термостат котла	110°C
Тип дымохода	B _{118S}

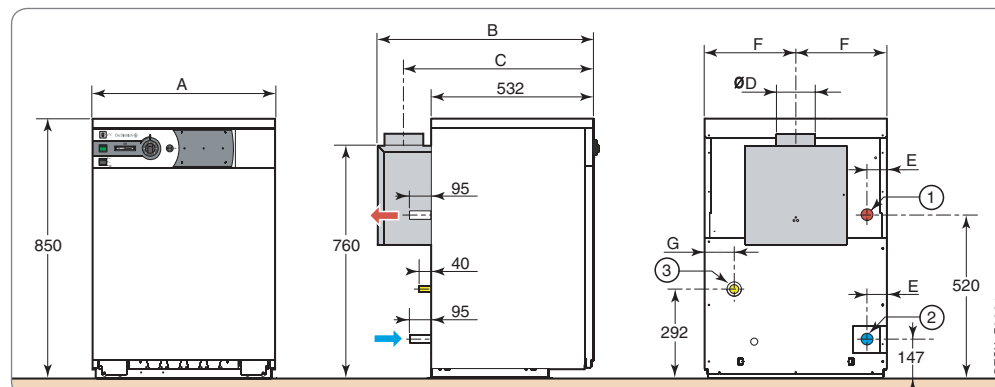
Технические данные	DTG X 23 N	DTG X 30 N	DTG X 36 N	DTG X 42 N	DTG X 48 N	DTG X 54 N	
Полезная мощность	23	30	36	42	48	54	кВт
Расход газа	Природный газ	2,71	3,52	4,22	4,92	5,62	6,31 м³/ч
	Пропан	1,989	2,587	3,100	3,612	4,125	4,630 кг/ч
Количество чугунных секций	4	5	6	7	8	9	шт.
Количество сопел	3	4	5	6	7	8	шт.
Массовый расход продуктов сгорания	71	101	102	136	142	149	кг/ч
Температура уходящих газов	130	125	140	125	130	133	°C
Требуемое разрежение за котлом	0,03	0,03	0,03	0,03	0,03	0,03	мбар
Электрическое подключение	230/50	230/50	230/50	230/50	230/50	230/50	В/Гц
Потребляемая электрическая мощность	8	8	8	8	8	8	Вт
Водовместимость	8,8	10,5	12,2	13,9	15,6	17,3	л
Гидравлическое сопротивление котла при ΔT=15 K	14	23	33	45	59	75	мбар
Вес нетто	95	114	131	148	164	179,5	кг
Вес брутто	113	134	151	173,5	189,5	210	кг

Артикул	DTG X 23 N	DTG X 30 N	DTG X 36 N	DTG X 42 N	DTG X 48 N	DTG X 54 N
	100004030	100004031	100004032	100004033	100004034	100004035

Основные размеры

- 1 Подающая труба системы отопления, R1 (1")
 - 2 Обратная труба системы отопления, R1 (1")
 - 3 Подвод газа, Ø Н
- R: Наружная резьба
G: Наружная цилиндрическая резьба, герметичная при использовании плоской прокладки

	DTG X 23 N	DTG X 30 N	DTG X 36 N	DTG X 42 N	DTG X 48 N	DTG X 54 N
A	452	596	596	740	740	884
B	707	707	707	737	737	737
C	622	622	622	637	637	637
Ø D	130	150	150	180	180	180
E	49	85	49	85	49	85
F	226	298	298	370	370	442
G	60	96	64	96	64	96
Ø Н	R 1/2	R 1/2	R 1/2	R 3/4	R 3/4	R 3/4





DIETRIGAZ

DTG X..N + GMT 130

ГАЗОВЫЕ НАПОЛЬНЫЕ АТМОСФЕРНЫЕ КОТЛЫ ДЛЯ ОТОПЛЕНИЯ И ГОРЯЧЕГО ВОДОСНАБЖЕНИЯ

- Чугунный напольный газовый котел с атмосферной горелкой и электронным розжигом
- Атмосферная горелка с низкими выбросами вредных веществ
- Электророзжиг при помощи запальной горелки (без постоянного пилотного пламени), включающий в себя: 1 запальный электрод, 1 электрод массы и 1 датчик ионизации
- Теплообменник из литого эвтектического чугуна с большой поверхностью теплообмена позволяющей достичь высоких значений КПД (> 90%)
- Усиленная тепловая изоляция котла значительно уменьшает потери тепла в окружающую среду
- Устройство безопасности от утечки дымовых газов датчик тяги
- Электромеханическая панель управления с термостатом котла
- Горячее водоснабжение при помощи емкостного водонагревателя GMT 130, размещаемого рядом с котлом или под ним
- Модуль приоритета ГВС и регулирования температуры горячей воды MB2
- Простой монтаж и обслуживание:
 - бак и змеевик с защитным покрытием из стекловидной эмали;
 - усиленная тепловая изоляция из пенополиуретана;
 - защитный магниевый анод и люк для технического обслуживания
- Объем поставки: 4 упаковки



EASYLIFE

23–54 кВт

2

Технические данные водонагревателя	DTG X 23 N + GMT 130	DTG X 30 N + GMT 130	DTG X 36 N + GMT 130	DTG X 42 N + GMT 130	DTG X 48 N + GMT 130	DTG X 54 N + GMT 130	
Емкость водонагревателя	130	130	130	130	130	130	л
Мощность теплообмена ^{1,2}	23	30	31	31	31	31	кВт
Производительность при $\Delta T = 35 K^{1,2}$	565	740	760	760	760	760	л/ч
Производительность за 10 мин при $\Delta T = 30 K^{1,3}$	210	220	220	220	220	220	л/10 мин
Удельная производительность при $\Delta T = 30 K^{1,3}$	20,5	21	21	21	21	21	л/мин
Теплопотери через стенки при $\Delta T = 45 K$	68	68	68	68	68	68	Вт

¹ Темп. холодной воды для ГВС – 10°C, темп. воды на входе в теплообменник 80°C;

² Темп. горячей воды для ГВС 45°C;

³ Темп. горячей воды для ГВС 40°C

Артикул котла	DTG X 23 N	DTG X 30 N	DTG X 36 N	DTG X 42 N	DTG X 48 N	DTG X 54 N
	100004030	100004031	100004032	100004033	100004034	100004035

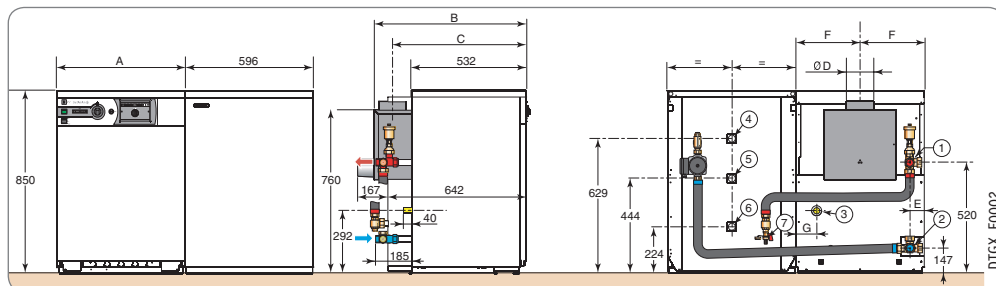
Технические характеристики котла приведены на стр. 24

Оборудование	Ед. пост.	Артикул
Водонагреватель GMT 130 В	EA 1	89529060
Трубопроводы котел/водонагреватель	EA 30	89997035
Модуль MB2	AD 128	88017842

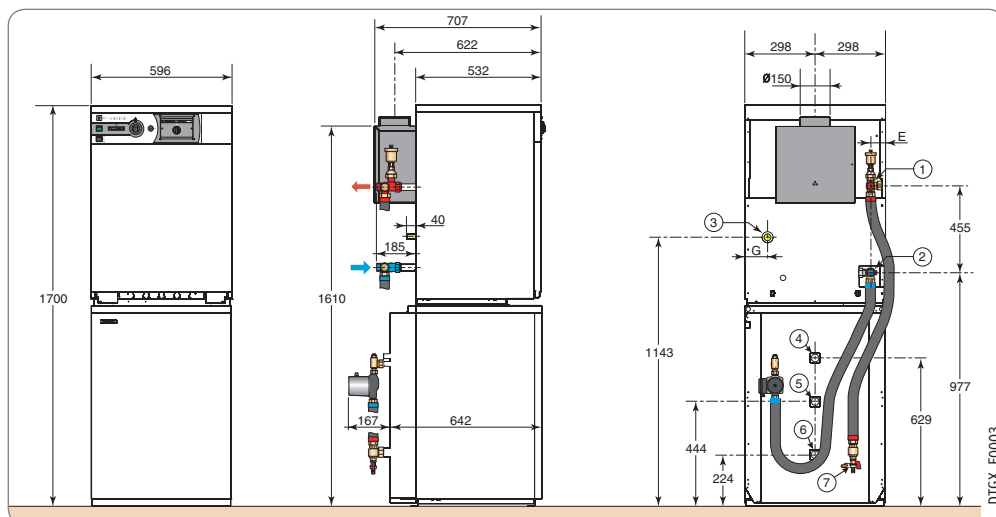
Комплект EA 30 используется для подключения водонагревателя, установленного справа или слева от котла, а также под котлом

КЛАССИЧЕСКИЕ ГАЗОВЫЕ КОТЛЫ

DTG X..N + GMT 130 (рядом с котлом)



DTG X..N + GMT 130 (под котлом, только модели DTG X 30 N и DTG X 36 N)



Основные размеры

	DTG X 23 N +	DTG X 30 N +*	DTG X 36 N +*	DTG X 42 N +	DTG X 48 N +	DTG X 54 N +
GMT 130 (рядом с котлом)						
A	452	596	596	740	740	884
B	707	707	707	737	737	737
C	622	622	622	637	637	637
Ø D	130	150	150	180	180	180
E	49	85	49	85	49	85
F	226	298	298	370	370	442
G	60	96	64	96	64	96
H	R 1/2	R 1/2	R 1/2	R 3/4	R 3/4	R 3/4

* Водонагреватель может быть установлен под котлом.

Примечание:

Емкостный водонагреватель может быть расположен как слева, так и справа от котла. Для более четкого изображения соединительные трубопроводы котел/водонагреватель не представлены на центральном рисунке.

- 1) Подающая труба системы отопления, G 1 (1")
 - 2) Обратная труба системы отопления, G 1 (1")
 - 3) Подвод газа, Ø Н
 - 4) Выход горячей воды, R 3/4 (3/4")
 - 5) Рециркуляция ГВС, R 3/4 (3/4")
 - 6) Вход холодной воды, R 3/4 (3/4")
- R: Наружная резьба
G: Наружная цилиндрическая резьба, герметичная при использовании плоской прокладки

Дополнительное оборудование: стр. 26

ДОПОЛНИТЕЛЬНОЕ ОБОРУДОВАНИЕ ПРИМЕРЫ УСТАНОВОК

ADVANCE

2

КЛАССИЧЕСКИЕ ГАЗОВЫЕ КОТЛЫ

ДОПОЛНИТЕЛЬНОЕ ОБОРУДОВАНИЕ

Для DTG X..N

Принадлежности котлов	Ед. пост.	Артикул
Усилитель ионизации	GX 7	100004610
Набор для переоборудования на 13 мбар для DTG X..N	GX 10	100004614
Набор для переоборудования на пропан для 4, 5 и 6 секц. котлов (DTG X 23 N, 30 N, 36 N)	GX 12	100004616
Набор для переоборудования на пропан для 7 секц. котлов (DTG X 42 N)	GX 13	100004617
Набор для переоборудования на пропан для 8 и 9 секц. котлов (DTG X 48 N, 54 N)	GX 14	100004815

ГВС	Ед. пост.	Артикул
Водонагреватель GMT 130 B	EA 1	89529060
Трубопроводы котел/ водонагреватель	EA 30	89997035
Модуль MB 2	AD 128	88017842

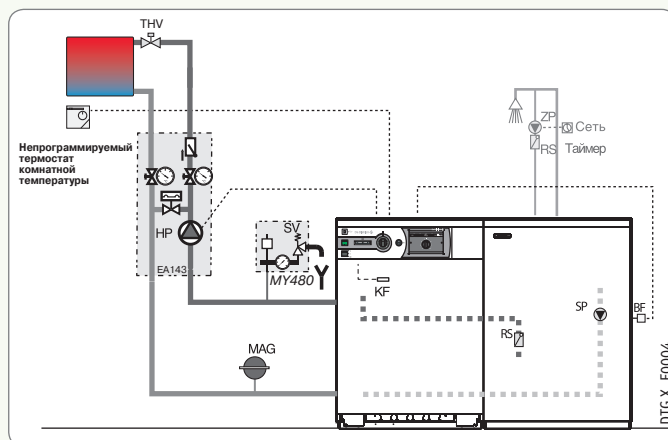
Для панели управления	Ед. пост.	Артикул
Термостат комнатной температуры	непрограммируемый	AD 140 88017859
	программируемый (проводной)	AD 247 100012645
	программируемый (проводной)	AD 137 88017855
	программируемый (беспроводной)	AD 200 88017018
Система удаленного управления котлом ZONT H-1B		00002069
	Модуль RX 77 S для DTG X..N	AD 230 100008844
Накладной датчик подающей линии СТР-КТУ81	AD 240	100010843
Датчик комнатной температуры СТИ-02-КТУ81	AD 238	100010844
Датчик комнатной температуры СТИ-S-03 с регулировкой	AD 239	100010845
Модуль VM iSystem	AD 281	100018254

ПРИМЕРЫ УСТАНОВОК

DIETRIGAZ DTG X..N + GMT 130

- с 1 прямым контуром
- с емкостным водонагревателем, размещаемым рядом с котлом (под котлом)

Оборудование	Ед. пост.	Артикул
Котёл DTG X 23 N (23 кВт)	GX 1	100004030
Трубопроводы котел/ водонагреватель	EA 30	89997035
Модуль MB 2	AD 128	88017842
Гидравлический модуль для прямого контура с высокопроизводительным насосом (класс А)	EA 143	100020167
Настенный кронштейн для 1 гидравлического модуля	EA 142	100020166
Группа безопасности	MY 480	7629826
Термостат комнатной температуры непрограммируемый	AD 140	88017859



Условные обозначения:

BF = Датчик ГВС
 HM = Смеситель контура отопления
 HN = Система нейтрализации конденсата с откачивающим насосом
 HP = Электронный циркуляционный насос контура отопления
 KF = Датчик подающей линии каскада
 KUP = Циркуляционный насос котла
 MAG = Мембранный расширительный бак
 MD = Отсечный клапан с сервоприводом*
 RS = Обратный клапан

SP = Загрузочный насос ГВС
 SV = Предохранительный клапан
 THV = Термостатический вентиль радиатора
 TV = Термодинамический распределитель
 TW = Ограничитель температуры
 UV = Дифференциальный перепускной клапан
 VF = Датчик температуры после смесителя
 WF = Датчик наружной температуры
 ZP = Циркуляционный насос ГВС

* Если не применяется отсечный клапан с сервоприводом, то обязательно использование обратного клапана



2

КЛАССИЧЕСКИЕ ГАЗОВЫЕ КОТЛЫ

ZENA

MS 24, MS 24 FF



ГАЗОВЫЕ НАСТЕННЫЕ КОТЛЫ ДЛЯ ОТОПЛЕНИЯ

EASYLIFE

КЛАССИЧЕСКИЕ ГАЗОВЫЕ КОТЛЫ



MS_00013

2

9,3–24 кВт

- MS 24 (открытая камера сгорания) - настенные низкотемпературные котлы для подключения к дымовой трубе
- MS 24 FF (закрытая камера сгорания) — настенные низкотемпературные котлы для подключения к горизонтальному/вертикальному коаксиальному дымоходу с принудительным отводом продуктов сгорания (конфигурации C_{12x}, C_{32x}) и к отдельным трубопроводам забора воздуха и удаления продуктов сгорания (конфигурация C₅₂) или к системе ЗСЕ (конфигурация C_{42x}).
- Котлы предназначены для работы на природном газе или пропане (набор для переоборудования на пропан заказывается как дополнительное оборудование)
- Первичный медный теплообменник покрыт слоем алюминий-кремниевой краски, для увеличения его жаростойкости
- Атмосферная горелка с рампой из нержавеющей стали, электронный розжиг и ионизационным контролем пламени
- Газовый блок с 2 клапанами безопасности и с внешним устройством модуляции мощности
- Функциональная электронная панель управления с цифровым дисплеем
- Латунный гидравлический блок, включающий: 2-скоростной насос с автоматическим воздухоотводчиком, автоматический байпас, переключающий клапан отопление/ГВС, реле давления воды, кран для слива, предохранительный клапан на 3 бар, манометр, съемный фильтр и ограничитель расхода для контура отопления
- Датчик тяги для котла с открытой камерой сгорания и вытяжной вентилятор и реле давления воздуха для моделей с закрытой камерой сгорания
- Расширительный бак объемом 6 литров, монтажная планка для настенного крепления и кабель питания для подключения к электрической сети входят в комплект поставки котла
- Принадлежности для гидравлического подключения заказываются отдельно
- Объем поставки: 1 упаковка

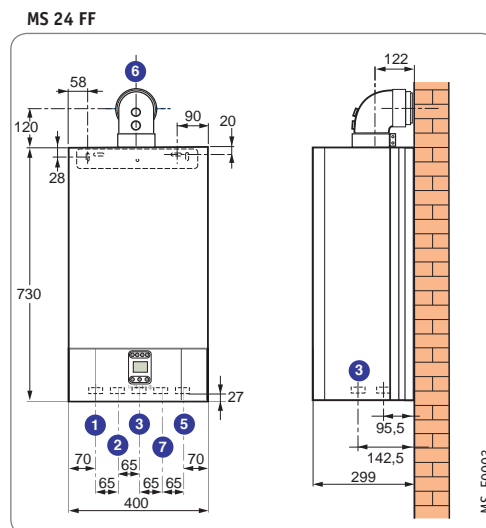
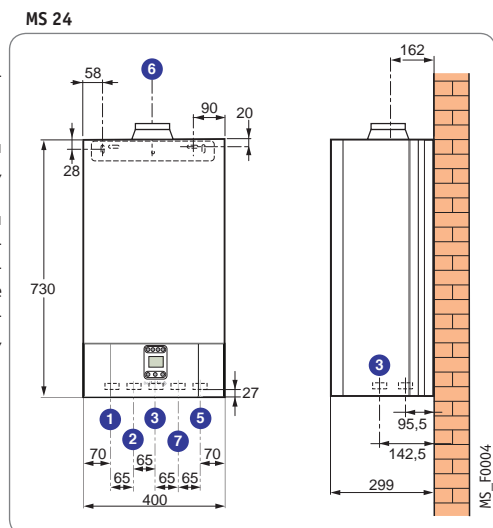
Характеристики серии	
Тип котла	низкотемпературный
Мин. темп. подающей линии	30°C
Макс. рабочая температура	85°C
Макс. рабочее давление	3 бар
Защитный термостат	105°C
Тип газа	II _{2ex} 3p
Класс NOx:	3
Класс защиты	IPX5D
Тип дымохода	
MS 24	B _{23p}
MS 24 FF	C _{12x} , C _{32x} , C _{42x} , C _{52x} , C _{82x} , B ₂₂

Технические данные	MS 24	MS 24 FF	
Номинальная полезная мощность P _n (режим отопления и ГВС)	24	24	кВт
КПД для низшей теплоты сгорания при нагрузке ... % P _n и средней температуры ... °C	100% P _n при 70°C	91,2	92,9 %
	30% P _n при 40°C	90,2	90,4 %
Номинальный расход воды для P _n и ΔT=20 K	1,03	1,03	м³/ч
Потери при останове для ΔT=30 K	183	59	Вт
Минимальная полезная мощность (режим отопления и ГВС)	9,3	9,3	кВт
Потребляемая электрическая мощность при P _n (без циркуляционного насоса)	5	55	Вт
Электрическая мощность циркуляционного насоса при P _n /P _{min}	75/75	75/75	Вт
Высота напора насоса (отопление)	175	175	мбар
Водовместимость	3	3	л
Расход газа для P _n	природный газ	2,78	2,73 м³/ч
	пропан	2,04	2,00 кг/ч
Требуемое разрежение за котлом	0,5	–	мбар
Массовый расход продуктов сгорания при P _n	0,014	0,020	кг/с
Вес нетто (без воды)	28	32	кг

Котел	MS 24	MS 24 FF
Артикул	CZB46124352-	CZB46524352-

Основные размеры

- 1 Подающая труба системы отопления, G 3/4
- 2 Подающая труба первичного контура водонагревателя, G 3/4 (если он есть)
- 3 Подвод газа, G 3/4
- 5 Обратная труба системы отопления / обратная труба первичного контура водонагревателя, G 3/4
- 6 MS 24: патрубок Ø125 мм для подсоединения дымовой трубы MS 24 FF: коаксиальный патрубок Ø 60/100 мм для отвода продуктов сгорания и забора воздуха для горения (на рисунке показан вместе с коленом горизонтального коаксиального дымохода — ед. поставки DY 908, дополнительное оборудование)
- 7 Вход холодной воды (заполнение котла), G 1/2



Дополнительное оборудование: стр. 31
Дымоходы: стр. 134



ZENA

MS 24 MI, MS 24 MI FF

ГАЗОВЫЕ НАСТЕННЫЕ КОТЛЫ ДЛЯ ОТОПЛЕНИЯ И ГВС С ПРОТОЧНЫМ ТЕПЛООБМЕННИКОМ

Настенные двухконтурные низкотемпературные котлы для отопления и мгновенного получения горячей воды благодаря пластинчатому теплообменнику.

- MS 24 MI (открытая камера сгорания) — с подключением к дымовой трубе
- MS 24 MI FF (закрытая камера сгорания) — с принудительным отводом продуктов сгорания, для подключения к горизонтальному или вертикальному коаксиальному дымоходу (конфигурации C_{12w}, C_{32w}), к разделным трубопроводам забора воздуха и удаления продуктов сгорания (конфигурация C₂) или к системе ЗСЕ (конфигурация C_{42w})
- Возможна работа на природном газе или пропане (набор для переоборудования на пропан заказывается как дополнительное оборудование)
- Первичный медный теплообменник покрыт слоем алюминивно-кремниевой краски, для увеличения его жаростойкости
- Атмосферная горелка с рампой из нержавеющей стали, электронный розжиг и ионизационным контролем пламени
- Газовый блок с 2 клапанами безопасности и с внешним устройством модуляции мощности

- Функциональная электронная панель управления с цифровым дисплеем
- Гидравлический блок из композитного материала содержит: 2-скоростной насос с автоматическим воздухоотводчиком, автоматический байпас, переключающий клапан отопление/ГВС (расположен на обратной линии), реле давления воды, кран для слива, предохранительный клапан на 3 бар, манометр, пластинчатый теплообменник из нержавеющей стали и расходомер с турбинкой для измерения расхода горячей воды, съемные фильтры для контуров отопления и ГВС, ограничитель расхода для контуров отопления и ГВС
- Датчик тяги для котла с открытой камерой сгорания и вытяжной вентилятор и реле давления воздуха для моделей с закрытой камерой сгорания
- Расширительный бак объемом 6 литров, монтажная планка для настенного крепления и кабель питания для подключения к электрической сети входят в комплект поставки котла
- Принадлежности для гидравлического подключения заказываются отдельно
- Объем поставки: 1 упаковка



MS_00025

9,3–24 кВт

EASYLIFE

2

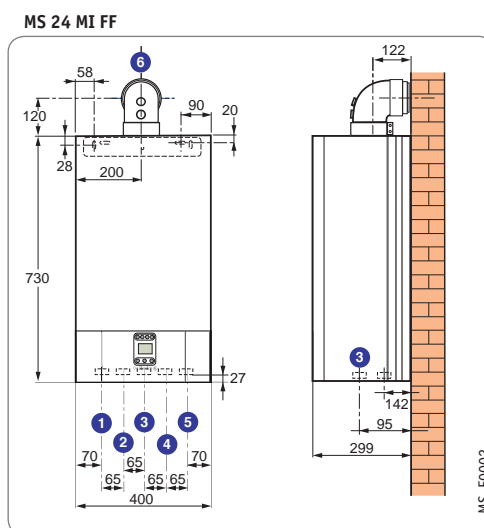
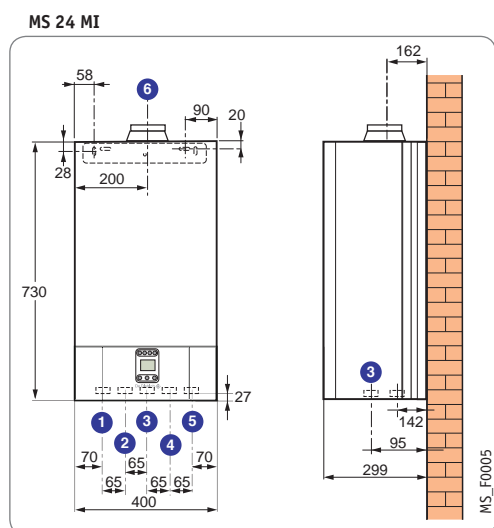
КЛАССИЧЕСКИЕ ГАЗОВЫЕ КОТЛЫ

Технические данные	MS 24 MI	MS 24 MI FF	
Номинальная полезная мощность P _n (режим отопления и ГВС)	24	24	кВт
КПД для низшей теплоты сгорания при нагрузке ... % P _n и средней температуры ... °C	100% P _n , средняя температура 70°C	91,2	92,9
	30% P _n , средняя температура 40°C	90,2	90,4
Номинальный расход воды для P _n и ΔT=20 K	1,03	1,03	м³/ч
Потери при останове для ΔT=30 K	183	59	Вт
Минимальная полезная мощность (режим отопления и ГВС)	9,3	9,3	кВт
Потребляемая электрическая мощность при P _n (без циркуляционного насоса)	5	55	Вт
Электрическая мощность циркуляционного насоса при P _n /P _{min}	75/75	75/75	Вт
Высота напора насоса (отопление)	175	175	мбар
Водовместимость	3,5	3,5	л
Расход газа для P _n	природный газ	2,78	2,73
	пропан	2,04	2,00
Требуемое разрежение за котлом	0,5	–	мбар
Массовый расход продуктов сгорания при P _n	0,014	0,020	кг/с
Мощность теплообмена	24	24	кВт
Постоянный расход с ΔT=35 K	590	590	л/ч
Удельный расход с ΔT=30 K (в соответствии с EN 13203)	12,0	12,0	л/мин
Вес нетто (без воды)	29	33	кг

Характеристики серии	
Тип котла	низкотемпературный
Мин. темп. подающей линии	30°C
Макс. рабочая температура	85°C
Макс. рабочее давление	3 бар
Защитный термостат	105°C
Тип газа	II _{2w+3p}
Класс NOx	3
Класс защиты	IPX5D
Тип дымохода	
MS 24 MI	B _{23p}
MS 24 MI FF	C _{12w} C _{32w} C _{42w} C ₅₂ , C _{82w} B ₂₂

Котел	MS 24 MI	MS 24 MI FF
Артикул	CZB46224352-	CZB46624352-

Характеристики по горячему водоснабжению приведены для следующих условий: комнатная температура 20°C; температура холодной воды 10°C; температура воды в первичном контуре теплообменника 85°C



Основные размеры

- 1 Подающая труба системы отопления, G 3/4
 - 2 Выход горячей воды для ГВС, G 1/2
 - 3 Подвод газа, G 3/4
 - 4 Вход холодной воды для ГВС, G 1/2
 - 5 Обратная труба системы отопления, G 3/4
 - 6 MS 24 MI: патрубок Ø125 мм для подсоединения дымовой трубы MS 24 MI FF: коаксиальный патрубок Ø 60/100 мм для отвода продуктов сгорания и забора воздуха для горения (на рисунке показан вместе с коленом горизонтального коаксиального дымохода — ед. поставки DY 908, дополнительное оборудование)
- G: Цилиндрическая наружная резьба, герметичная при использовании плоской прокладки

Дополнительное оборудование: стр. 31
Дымоходы: стр. 134



MS_00022

9,3–24 кВт

Настенные двухконтурные низкотемпературные котлы для отопления и ГВС благодаря встроенному буферному баку-накопителю объемом 40 литров.

- MS 24 BIC (открытая камера сгорания) — с подключением к дымовой трубе
- MS 24 BIC FF (закрытая камера сгорания) — с принудительным отводом продуктов сгорания, для подключения к горизонтальному или вертикальному коаксиальному дымоходу (конфигурации C_{12w} C_{32w}), к раздельным трубопроводам забора воздуха и удаления продуктов сгорания (конфигурация C₂) или к системе ЗСЕ (конфигурация C_{42z})
- Возможна работа на природном газе или пропане (набор для переоборудования на пропан заказывается как дополнительное оборудование)
- Высокая производительность по ГВС — 3* обеспечивается буферным баком-накопителем из нержавеющей стали (емкость 40 литров), насосу ГВС и переключающему клапану отопление/ГВС
- Первичный медный теплообменник покрыт слоем алюминий-кремниевой краски, для увеличения его жаростойкости
- Газовый блок с 2 клапанами безопасности и с внешним устройством модуляции мощности

- Атмосферная горелка с рампой из нержавеющей стали, электронным розжигом и ионизационным контролем пламени
 - Функциональная электронная панель управления с цифровым дисплеем
 - Гидравлический блок из композитного материала содержит: 2-скоростной насос с автоматическим воздухоотводчиком, автоматический байпас, переключающий клапан отопление/ГВС, реле давления воды, кран для слива, предохранительный клапан на 3 бар для отопления, манометр, пластинчатый теплообменник из нержавеющей стали, предохранительный клапан на 7 бар для ГВС, съемные фильтры для контуров отопления и ГВС, ограничитель расхода для контуров отопления и ГВС
 - Датчик тяги для котла с открытой камерой сгорания и вытяжной вентилятор и реле давления воздуха для моделей с закрытой камерой сгорания
 - Расширительный бак объемом 6 литров, монтажная планка для настенного крепления и кабель питания для подключения к электрической сети входят в комплект поставки котла
 - Принадлежности для гидравлического подключения заказываются отдельно
- Объем поставки: 1 упаковка

Характеристики серии	
Тип котла	низкотемпературный
Мин. темп. подающей линии	30°C
Котел	
Макс. рабочая температура	85°C
Макс. рабочее давление	3 бар
Защитный термостат	105°C
Буферный накопитель для ГВС	
Темп. горячей воды регулируемая	от 30°C до 60°C
Макс. рабочее давление	7 бар
Тип газа	II _{2en3+}
Класс NOx	3
Тип дымохода	
MS 24 BIC	B _{23p}
MS 24 BIC FF	C _{12w} C _{32w} C _{42w} C ₂ C _{32w} B ₂₂
Класс защиты	IPX5D

Технические данные	MS 24 BIC	MS 24 BIC FF	
Номинальная полезная мощность P _n (режим отопления и ГВС)	23,3	24	кВт
КПД для низкой теплоты сгорания при нагрузке ... % P _n и средней температуры ... °C	100% P _n , средняя температура 70°C	91,0	92,9
	30% P _n , средняя температура 40°C	89,8	90,6
Номинальный расход воды для P _n и ΔT=20 K	1,00	1,03	м³/ч
Потери при останове для ΔT=30 K	199	99	Вт
Минимальная полезная мощность (режим отопления и ГВС)	9,3	9,3	кВт
Потребляемая электрическая мощность при P _n (без циркуляционного насоса)	5	60	Вт
Электрическая мощность циркуляционного насоса при P _n /P _{min}	75/75	75/75	Вт
Высота напора насоса (отопление)	230	220	мбар
Водовместимость	5	5	л
Расход газа для P _n	природный газ	2,73	2,73
	пропан	2,00	2,00
Требуемое разрежение за котлом	0,5	—	мбар
Массовый расход продуктов сгорания при P _n	0,021	0,017	кг/с
Емкость буферного накопителя	40	40	л
Мощность теплообмена	23,3	24	кВт
Расход за 10 минут с ΔT=30 K	180	180	л/10 мин
Постоянный расход с ΔT=35 K	573	590	л/ч
Удельный расход с ΔT=30 K (в соответствии с EN 13203)	17,7	17,7	л/мин
Дополнительная электрическая мощность в режиме ГВС	80	80	Вт
Тепловые потери через стенки, для ГВС с ΔT=45 K	69	69	Вт
Коэффициент охлаждения	0,67	0,67	Вт·ч/24 ч·л·K
Вес нетто (без воды)	51	61	кг

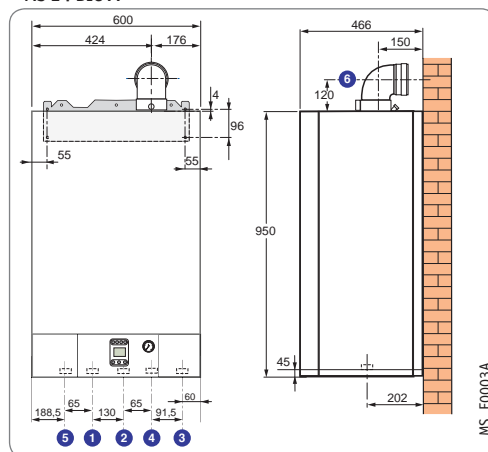
Котел	MS 24 BIC	MS 24 BIC FF
Артикул	CZB45424346-	CZB45724346-

Характеристики по горячему водоснабжению приведены для следующих условий: комнатная температура 20°C; температура холодной воды 10°C; температура воды в первичном контуре теплообменника 85°C

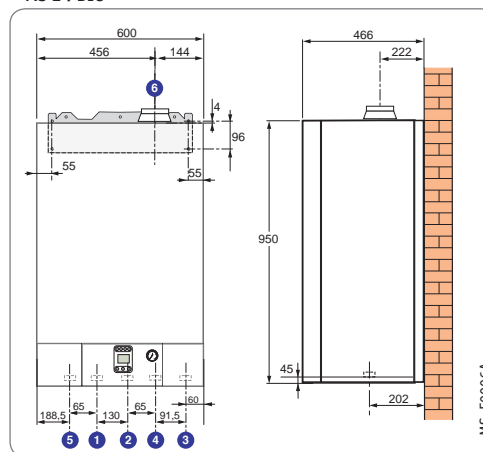
Основные размеры

- 1 Выход горячей воды для ГВС, G 1/2
 - 2 Вход холодной воды для ГВС, G 1/2
 - 3 Подвод газа, G 3/4
 - 4 Обратная труба системы отопления, G 3/4
 - 5 Подающая труба системы отопления, G 3/4
 - 6 MS 24 BIC: патрубок Ø125 мм для подсоединения дымовой трубы MS 24 BIC FF: коаксиальный патрубок Ø60/100 мм для отвода продуктов сгорания и забора воздуха для горения (на рисунке показан вместе с коленом горизонтального коаксиального дымохода — ед. поставки DY 908, дополнительное оборудование)
- G: Цилиндрическая наружная резьба, герметичная при использовании плоской прокладки

MS 24 BIC FF



MS 24 BIC

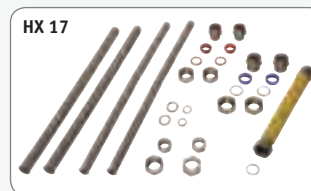


Дополнительное оборудование: стр. 31
Дымоходы: стр. 134

Только для котлов MS 24 MI (FF)

Замена существующего котла*	
Ед. поставки, обязательные к заказу	HX 17 (универсальный набор для подключения с гибкими трубопроводами), артикул: 100016399
Доп. оборудование	крышка для трубопроводов: ед. поставки HX 25, артикул 100016407

*Принадлежности для гидравлического подключения необходимо обязательно заказывать в случаях организации новой установки



Для котлов MS 24 (FF), MS 24 MI (FF) и MS 24 BIC (FF)

Принадлежности котла	Ед. пост.	Артикул
Расширительный бак для ГВС	HX 26	100016408
Набор для заполнения с манометром	HX 27	100016409
Набор для переоборудования на пропан		
- для MS 24 (FF) и MS 24 MI (FF)	HX 28	100016410
- для MS 24 BIC (FF)	HX 29	100016412

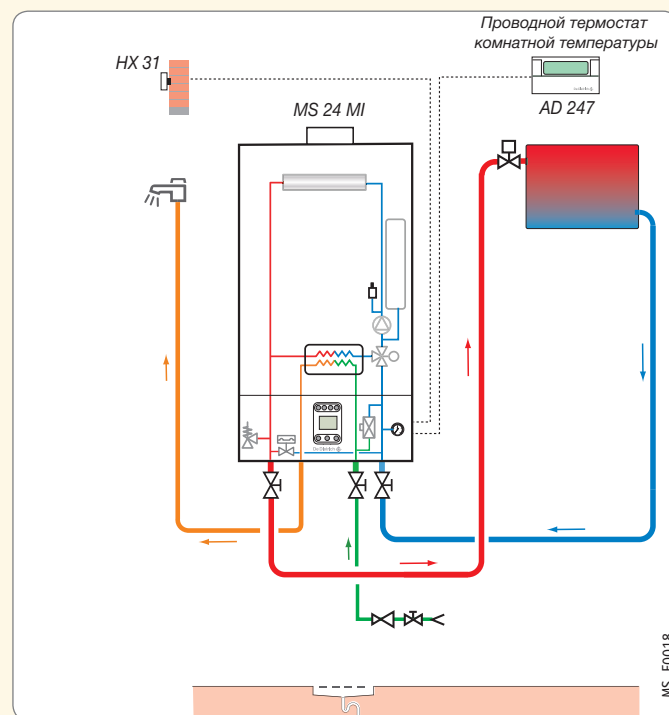
Производство ГВС	Ед. пост.	Артикул
Для MS 24 (FF)		
Водонагреватель BMR 80 (75 л)	EE 53	100005562
Набор для подключения водонагревателя BMR 80	HX 33	100016416
Водонагреватель SRB 130 (125 л)	EE 81	7681039
Набор для подключения водонагревателя SRB 130	HX 32	100016415
Водонагреватель солнечной установки — см. главу 4		
Набор со смесительным клапаном для солнечной установки	HX 24	100016406
Датчик ГВС	AD 250	100013305

ПРИМЕР УСТАНОВКИ

MS 24 MI

- 1 прямой контур

Оборудование	Ед. пост.	Артикул
Котел MS 24 MI	HX 3	CZB46224352-
Датчик наружной температуры MS 24	HX 31	100016414
Проводной термостат комнатной температуры	AD 247	100012645



Панель управления

Выбор дополнительного оборудования в зависимости от подключенных контуров отопления	1 контур ГВС	1 прямой контур
Для MS 24 (FF)	AD 250	заводская поставка ¹
Для MS 24 BIC (FF), MS 24 MI (FF)	заводская поставка	заводская поставка ¹

Панель управления	Ед. пост.	Артикул
Датчик ГВС	AD 250	100013305
Датчик наружной температуры MS 24	HX 31	100016414
Термостат комнатной температуры	программируемый проводной	AD 247 100012645
	программируемый беспроводной	AD 248 100013138
	программируемый 220 В	AD 269 100015523
	непрограммируемый	AD 140 88017859
Система удаленного управления котлом ZONT H-1B		00002069

¹Регулирование в зависимости от наружной или комнатной температуры:
 Для регулирования в зависимости от комнатной температуры заказывается термостат комнатной температуры — ед. поставки AD 140, AD 247, AD 248 или AD 269
 Для регулирования в зависимости от наружной температуры заказывается:
 • датчик наружной температуры — ед. поставки HX 31
 • датчик наружной температуры + термостат комнатной температуры — ед. поставки HX 31 + ед. поставки AD 140, AD 247, AD 248 или AD 269

ZENA Plus

MSL 24 FF, MSL 31 FF

ГАЗОВЫЕ НАСТЕННЫЕ КОТЛЫ ДЛЯ ОТОПЛЕНИЯ

EASYLIFE



MSL_00001

2

9,3–31 кВт

КЛАССИЧЕСКИЕ ГАЗОВЫЕ КОТЛЫ

Характеристики серии	
Тип котла	низкотемпературный
Мин. темп. подающей линии	30°C
Макс. рабочая температура	85°C
Макс. рабочее давление	3 бар
Защитный термостат	105°C
Тип газа	II _{2H3p}
Класс NOx	3
Класс защиты	IP X5D
Тип дымохода	
MSL 24 MI FF, 31 MI FF	C _{12x} C _{32x} C _{42x} C _{52r} C _{82x} B ₂₂

- Настенные низкотемпературные котлы для подключения к горизонтальному/вертикальному коаксиальному дымоходу с принудительным отводом продуктов сгорания (конфигурации C_{12x}, C_{32x}) или к раздельным трубопроводам забора воздуха и удаления продуктов сгорания (конфигурация C_{52r}) или к системе ЗСЕ (конфигурация C_{42x}).
- Котлы предназначены для работы на природном газе или пропане (набор для переоборудования на пропан заказывается как дополнительное оборудование).
- Первичный медный теплообменник покрыт слоем алюминий-кремниевой краски, для увеличения его жаростойкости.
- Газовый блок с 2 клапанами безопасности и с внешним устройством модуляции мощности.
- Атмосферная горелка с рампой из нержавеющей стали.
- Электронный розжиг и ионизационный контроль пламени.
- Функциональная электронная панель управления с цифровым дисплеем и клавишами находится на передней части котла. Она имеет встроенную систему диагностики с отображением кодов ошибок и списком последних ошибок.
- Механический манометр.
- Латунный гидравлический блок содержит: 3-скоростной насос с автоматическим воздухоотводчиком, автоматический байпас, переключающий клапан отопление/ГВС, реле давления воды, кран для слива, предохранительный клапан на 3 бар.
- Вытяжной вентилятор и реле давления воздуха.
- Расширительный бак объемом 8 литров (MSL 24 FF) или 10 литров (MSL 31 FF).
- Монтажная планка для настенного крепления котла и лекало для установки входят в комплект поставки котла.
- Принадлежности для гидравлического подключения заказываются отдельно.
- Объем поставки: 1 упаковка

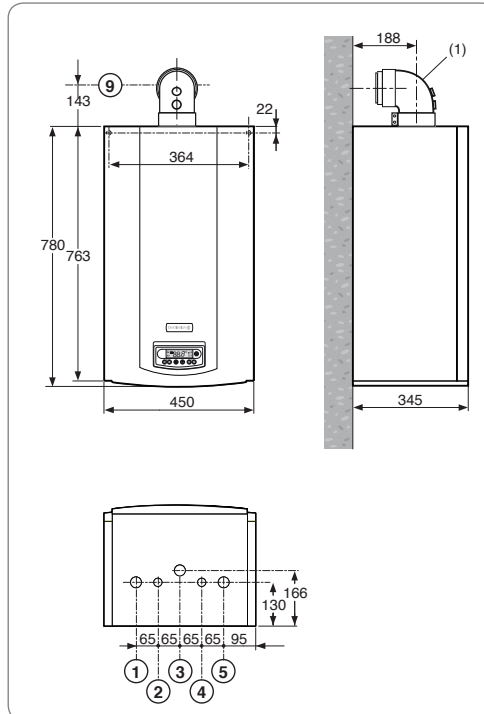
Технические данные	MSL 24 FF	MSL 31 FF	
Номинальная полезная мощность P _p (режим отопления и ГВС)	25	31	кВт
КПД для низшей теплоты сгорания при нагрузке ... % P _p и средней температуры ... °C	100% P _p , средняя температура 70°C	92,9	93,1
	30% P _p , средняя температура 40°C	90,2	90,8
Номинальный расход воды для P _p и ΔT=20 K	1,07	1,33	м³/ч
Минимальная полезная мощность (режим отопления и ГВС)	9,3	10,4	кВт
Высота напора насоса (отопление)	250	240	мбар
Водовместимость	1,4	1,4	л
Расход газа для P _p	природный газ	2,84	3,52
	пропан	2,09	2,59
Массовый расход продуктов сгорания при P _p	61,2	68,4	кг/ч
Вес нетто (без воды)	38	38	кг

Котел	MSL 24 FF	MSL 31 FF
Артикул	7116252--	7116253--

Характеристики по горячему водоснабжению приведены для следующих условий: комнатная температура 20°C; температура холодной воды 10°C; температура воды в первичном контуре теплообменника 85°C

Основные размеры

- 1) Подающая труба системы отопления, G 3/4
- 2) Подающая труба первичного контура водонагревателя (если он есть), G 3/4
- 3) Подвод газа, G 3/4
- 4) Вход холодной воды (заполнение котла), G 1/2
- 5) Обратная труба системы отопления / обратная труба первичного контура водонагревателя (если он есть), G 3/4
- 9) Коаксиальный патрубок Ø 60/100 мм для отвода продуктов сгорания и забора воздуха для горения



1) На рисунке показан котёл вместе с коленом горизонтального коаксиального дымохода — ед. поставки DY 908 (дополнительное оборудование)

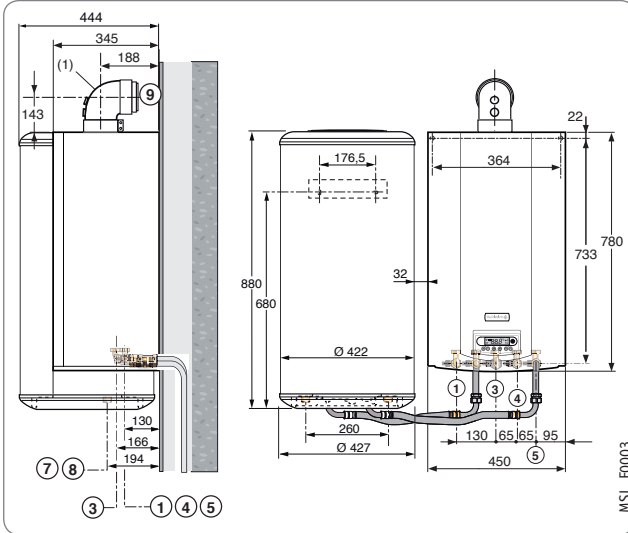
Дополнительное оборудование: стр. 35
Дымоходы: стр. 134

ZENA Plus

MSL 24 FF, MSL 31 FF + BMR 80/SRB 130

ГАЗОВЫЕ НАСТЕННЫЕ КОТЛЫ ДЛЯ ОТОПЛЕНИЯ

Котёл и водонагреватель	Ед. пост.	Артикул
Котёл MSL 24 FF	НХ 40	7116252--
Котёл MSL 31 FF	НХ 45	7116253--
Водонагреватель BMR 80	ЕЕ 53	100005562
Набор для подключения водонагревателя BMR 80	НХ 33	100016416
Набор для гидравлического подключения (одноконтурный котёл)	НХ 18	100016400
Датчик ГВС	НХ 52	7614732



- Эмалированный ёмкостный водонагреватель объёмом 80 литров, который можно установить справа или слева от котла
- Магниевый анод для защиты бака водонагревателя от коррозии.
- Набор для подключения водонагревателя BMR 80 (ед. поставки НХ 33) и набор для гидравлического подключения (одноконтурный котёл) (ед. поставки НХ 18).
- Датчик ГВС (ед. поставки НХ 52)
- Объем поставки: 5 упаковок.

Основные размеры

- 1) Подающая труба системы отопления, G 3/4
- 3) Подвод газа, G 3/4
- 4) Вход холодной воды (заполнение котла), G 1/2
- 5) Обратная труба системы отопления / обратная труба первичного контура водонагревателя, G 3/4
- 7) Выход горячей воды для ГВС, Ø R 3/4
- 8) Вход холодной воды для ГВС, Ø R 3/4
- 9) Коаксиальный патрубок Ø 60/100 мм для отвода продуктов сгорания и забора воздуха для горения

1) На рисунке котёл показан вместе с коленом горизонтального коаксиального дымохода — ед. поставки DY 908 (дополнительное оборудование)

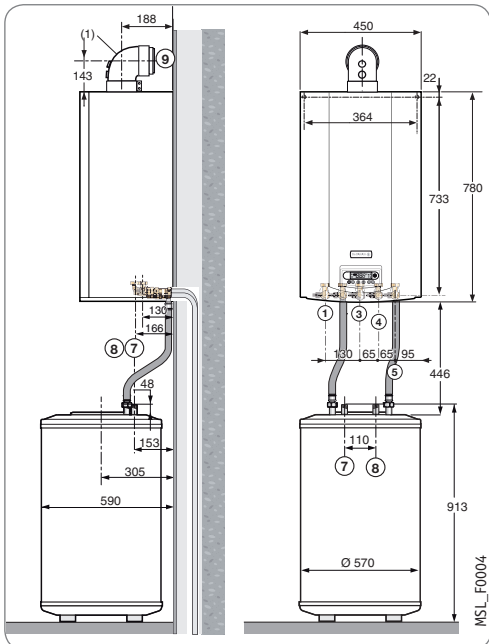
MSL...FF + BMR 80



9,3–31 кВт

EASYLIFE

2



1) На рисунке котёл показан вместе с коленом горизонтального коаксиального дымохода — ед. поставки DY 908 (дополнительное оборудование)

- Эмалированный ёмкостный водонагреватель объёмом 130 литров, который можно установить под котлом.
- Магниевый анод для защиты бака водонагревателя от коррозии.
- Набор для подключения водонагревателя SRB 130 (ед. поставки НХ 32) и набор для гидравлического подключения (одноконтурный котёл) (ед. поставки НХ 18).
- Датчик ГВС (ед. поставки НХ 52)
- Объем поставки: 5 упаковок.

Котёл и водонагреватель	Ед. пост.	Артикул
Котёл MSL 24 FF	НХ 40	7116252--
Котёл MSL 31 FF	НХ 45	7116253--
Водонагреватель SRB 130	ЕЕ 81	7681039
Набор для подключения водонагревателя SRB 130	НХ 32	100016415
Набор для гидравлического подключения (одноконтурный котёл)	НХ 18	100016400
Датчик ГВС	НХ 52	7614732

Основные размеры

- 1) Подающая труба системы отопления, G 3/4
- 3) Подвод газа, G 3/4
- 4) Вход холодной воды (заполнение котла), G 1/2
- 5) Обратная труба системы отопления / обратная труба первичного контура водонагревателя, G 3/4
- 7) Выход горячей воды для ГВС, Ø R 3/4
- 8) Вход холодной воды для ГВС, Ø R 3/4
- 9) Коаксиальный патрубок Ø 60/100 мм для отвода продуктов сгорания и забора воздуха для горения

MSL...FF + SRB 130



9,3–31 кВт

КЛАССИЧЕСКИЕ ГАЗОВЫЕ КОТЛЫ

Макс. рабочее давление в контуре ГВС: 8 бар

Технические данные	MSL 24 FF + BMR 80	MSL 31 FF + BMR 80	MSL 24 FF + SRB 130	MSL 31 FF + SRB 130	
Номинальная мощность котла	25	31	25	31	кВт
Ёмкость водонагревателя	75	75	125	125	л
Мощность теплообмена	20,6	20,6	24	24	кВт
Производительность за 10 мин. при ΔT= 30 К	162	162	200	200	л/10 мин.
Производительность при ΔT = 35 К	505	505	588	588	л/ч
Отгруженный вес	86	88	106	108	кг

Характеристики по горячему водоснабжению приведены для следующих условий: комнатная температура 20°C; температура холодной воды 10°C; температура воды в первичном контуре теплообменника 80°C; температура горячей воды в водонагревателе 60°C.

Дополнительное оборудование: стр. 35
Дымоходы: стр. 134

ZENA Plus

MSL 24 MI, MSL ... MI FF

ГАЗОВЫЕ НАСТЕННЫЕ КОТЛЫ ДЛЯ ОТОПЛЕНИЯ И ГВС С ПРОТОЧНЫМ ТЕПЛООБМЕННИКОМ

EASYLIFE

КЛАССИЧЕСКИЕ ГАЗОВЫЕ КОТЛЫ



MSL_00001

2

9,3–31 кВт

Характеристики серии	
Тип котла	низкотемпературный
Мин. темп. подающей линии	30°C
Макс. рабочая температура	85°C
Макс. рабочее давление	3 бар
Защитный термостат	105°C
Тип газа	II _{2H3p}
Класс NOx	3
Класс защиты	IP X5D
Тип дымохода	
MSL 24 MI	B _{118S}
MSL 24 MI FF, 28 MI FF, 31 MI FF	C _{12w} , C _{32w} , C _{42w} C ₅₂ , C _{62w} , B ₂₂

- Настенные двухконтурные низкотемпературные котлы для отопления и горячей водоснабжения (встроенный пластинчатый теплообменник).
- MSL 24 MI (открытая камера сгорания) — с подключением к дымовой трубе.
- MSL 24 MI FF, 28 MI FF, 31 MI FF (закрытая камера сгорания) — для подключения к горизонтальному/вертикальному коаксиальному дымоходу с принудительным отводом продуктов сгорания (конфигурации C_{12w}, C_{32w}) или к отдельным трубопроводам забора воздуха и удаления продуктов сгорания (конфигурация C₅₂) или к системе ЗСЕ (конфигурация C_{42w}).
- Котлы предназначены для работы на природном газе или пропане (набор для переоборудования на пропан заказывается как дополнительное оборудование).
- Двухконтурные котлы для отопления и горячего водоснабжения.
- Первичный медный теплообменник покрыт слоем алюминий-кремниевой краски, для увеличения его жаростойкости.
- Газовый блок с 2 клапанами безопасности и с внешним устройством модуляции мощности.
- Атмосферная горелка с рампой из нержавеющей стали.
- Электронный розжиг и ионизационный контроль пламени.
- Функциональная электронная панель управления с

- цифровым дисплеем и клавишами находится на передней части котла. Она имеет встроенную систему диагностики с отображением кодов ошибок и списком последних ошибок.
- Механический манометр.
- Латунный гидравлический блок содержит: 3-скоростной насос с автоматическим воздухоотводчиком, автоматический байпас, переключающий клапан отопление/ГВС, реле давления воды, кран для слива, предохранительный клапан на 3 бар, пластинчатый теплообменник из нержавеющей стали, расходомер с турбинкой для измерения расхода горячей воды.
- Датчик тяги для котлов с открытой камерой сгорания, для котлов с закрытой камерой сгорания — вытяжной вентилятор и реле давления воздуха.
- Расширительный бак объемом 8 литров (MSL 24 MI/24 MI FF) или 10 литров (MSL 28/31 MI FF).
- Монтажная планка для настенного крепления котла и лекала для установки входят в комплект поставки котла.
- Принадлежности для гидравлического подключения заказываются отдельно.
- Наличие специальной функции для поддержания температуры в первичном контуре пластинчатого теплообменника обеспечивает высокий уровень комфорта для ГВС.
- Объем поставки: 1 упаковка

Технические данные		MSL 24 MI	MSL 24 MI FF	MSL 28 MI FF	MSL 31 MI FF	
Номинальная полезная мощность P _n (режим отопления и ГВС)		25	25	28,1	31	кВт
КПД для низшей теплоты сгорания при нагрузке ... % P _n и средней температуры ... °C	100% P _n , средняя температура 70°C	91,2	92,9	93,1	93,1	%
	30% P _n , средняя температура 40°C	90,3	90,2	90,8	90,8	%
Номинальный расход воды для P _n и ΔT=20 K		1,03	1,07	1,2	1,33	м³/ч
Минимальная полезная мощность (режим отопления и ГВС)		9,3	9,3	10,4	10,4	кВт
Высота напора насоса (отопление)		250	250	290	240	мбар
Водовместимость		1,41	1,4	1,4	1,4	л
Расход газа для P _n	природный газ	2,78	2,84	3,18	3,52	м³/ч
	пропан	2,04	2,09	2,34	2,59	кг/ч
Требуемое разрежение за котлом		0,05–0,1	-	-	-	мбар
Массовый расход продуктов сгорания при P _n		68,4	61,2	61,2	68,4	кг/ч
Мощность в режиме ГВС		24	25	28	31	кВт
Постоянный расход с ΔT=35 K		588	612	684	762	л/ч
Удельный расход с ΔT=30 K (в соответствии с EN 13203)		10,7	11,5	12,5	13,7	л/мин
Вес нетто (без воды)		33	38	40	40	кг

Котел	MSL 24 MI	MSL 24 MI FF	MSL 28 MI FF	MSL 31 MI FF
Артикул	7116254--	7116249--	7116250--	7116251--

Характеристики по горячему водоснабжению приведены для следующих условий: комнатная температура 20°C; температура холодной воды 10°C; температура воды в первичном контуре теплообменника 85°C

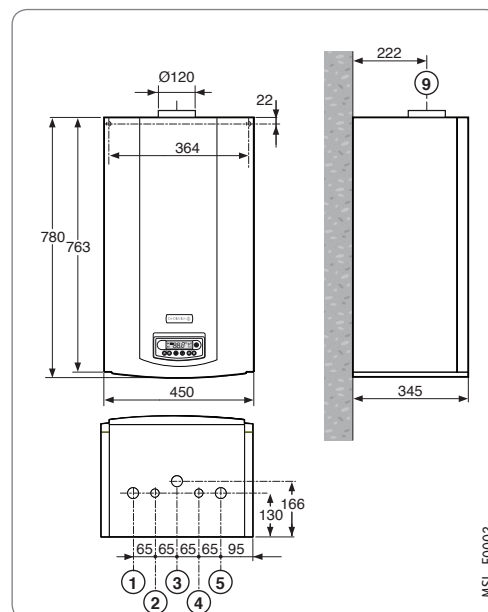
Основные размеры

- 1) Подающая труба системы отопления, G 3/4
- 2) Выход горячей воды для ГВС, G 1/2
- 3) Подвод газа, G 3/4
- 4) Вход холодной воды, G 1/2
- 5) Обратная труба системы отопления, G 3/4
- 9) MSL 24 MI: Патрубок Ø 120 мм для подсоединения дымовой трубы; MSL 24/28/31 MI FF: Коаксиальный патрубок Ø 60/100 мм для отвода продуктов сгорания и забора воздуха для горения

1) На рисунке показан котёл вместе с коленом горизонтального коаксиального дымохода — ед. поставки DY 908 (дополнительное оборудование)

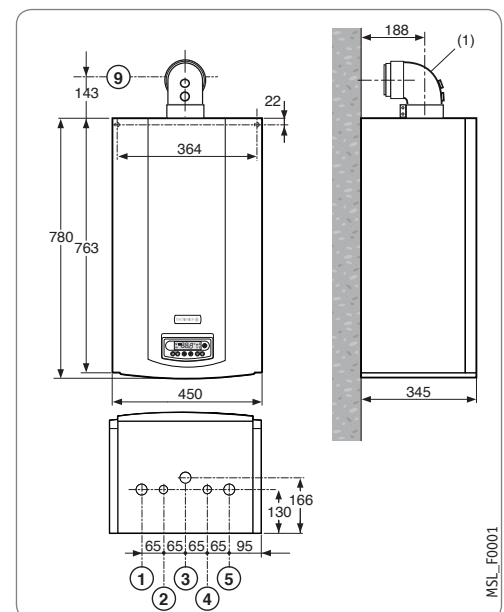
Дополнительное оборудование: стр. 25
Дымоходы: стр. 134

MSL 24 MI



MSL_F0002

MSL 24/28/31 MI FF

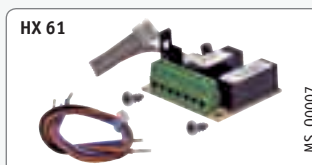
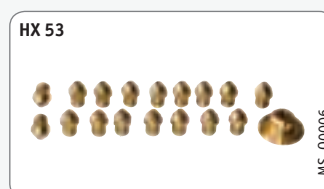
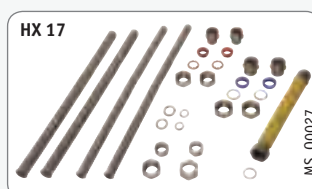


MSL_F0001

Для гидравлического подключения котлов

Принадлежности	Ед. пост.	Артикул
Набор переоборудования на пропан (котлы 24 кВт)	HX 53	7614734
Набор переоборудования на пропан (котлы 28/31 кВт)	HX 54	7614735
Набор для замены котла другой марки на MS/MSL	HX 17	100016399

Производство ГВС	Ед. пост.	Артикул
Для MSL 24 (FF), 31 FF		
Водонагреватель BMR 80 (75 л)	EE 53	100005562
Набор для подключения водонагревателя BMR 80	HX 33	100016416
Водонагреватель SRB 130 (125 л)	EE 81	7681039
Набор для подключения водонагревателя SRB 130	HX 32	100016415
Ёмкостный водонагреватель BLC/BPB — см. главу 14		
Водонагреватель солнечной установки — см. главу 4		
Набор для солнечной установки с термостатическим смесителем	HX 51	7614730
Датчик ГВС	HX 52	7614732



2

Панель управления

Выбор дополнительного оборудования в зависимости от типа и количества подключенных контуров отопления		
Тип котла	Тип контура	
	1 контур ГВС	1 прямой контур
Для MSL 24 (FF), 31 FF	HX 52	заводская поставка ¹
Для MSL 24 MI (FF), 28 MI FF, 31 MI FF	заводская поставка	заводская поставка ¹

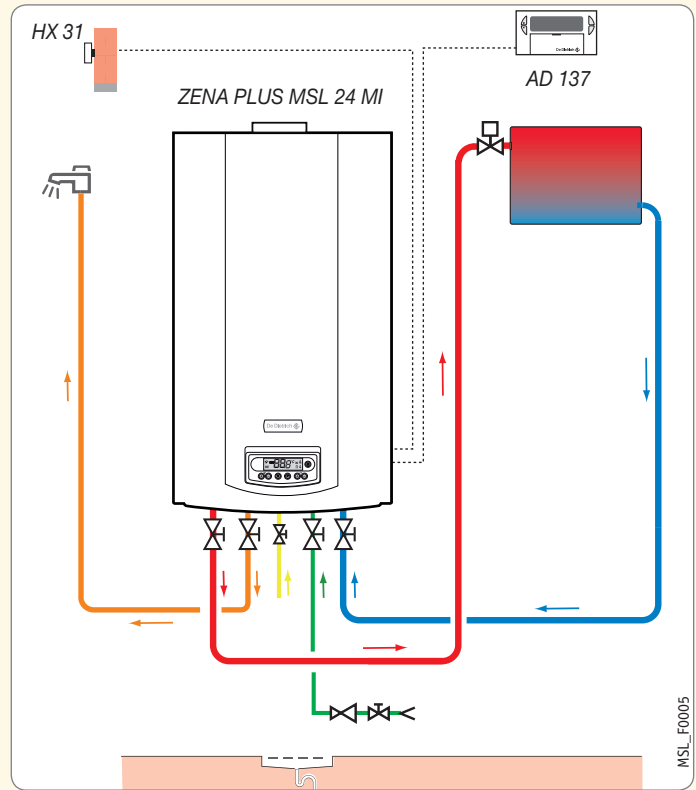
¹ Регулирование в зависимости от наружной или комнатной температуры:
 Для регулирования в зависимости от комнатной температуры заказывается термостат комнатной температуры — ед. поставки AD 137, AD 140, AD 200, AD 247 или AD 248
 Для регулирования в зависимости от наружной температуры заказывается:
 • датчик наружной температуры — ед. поставки HX 31
 • датчик наружной температуры + термостат комнатной температуры — ед. поставки HX 31 + ед. поставки AD 137, AD 140, AD 200, AD 247 или AD 248

Панель управления	Ед. пост.	Артикул
Плата с 2 реле с программируемой функцией	HX 61	7616879
Датчик ГВС	HX 52	7614732
Датчик наружной температуры	HX 31	100016414
Термостат комнатной температуры	программируемый проводной	AD 247 100012645
	программируемый беспроводной	AD 248 100013138
	программируемый 220 В	AD 269 100015523
	непрограммируемый	AD 140 88017859
Система удаленного управления котлом ZONT H-1B		00002069

MSL 24 MI

- 1 прямой контур
- 1 контур ГВС

Оборудование	Ед. пост.	Артикул
Котёл MSL 24 MI	HX 42	7116254--
Датчик наружной температуры	HX 31	100016414
Программируемый проводной термостат комнатной температуры	AD 137	88017855

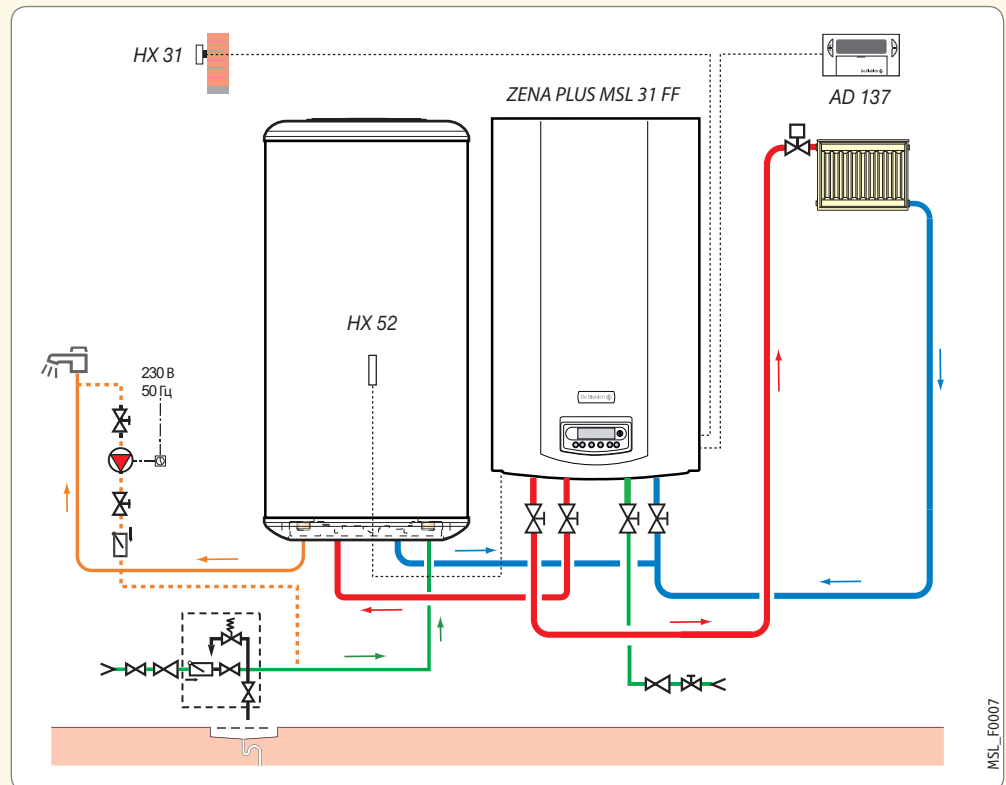


MSL_F0005

MSL 31 FF

- 1 прямой контур
- 1 контур ГВС







Оборудование	Ед. пост.	Артикул
Котёл MSL 31 FF	HX 42	7116253--
Водонагреватель BMR 80	EE 53	100005562
Набор для подсоединения BMR 80	HG 56	100011287
Датчик ГВС	HX 52	7614732
Датчик наружной температуры	HX 31	100016414
Программируемый проводной термостат комнатной температуры	AD 137	88017855



MSL_F0007



ЧУГУННЫЕ НАПОЛЬНЫЕ КОТЛЫ

МОДЕЛИ	НАЗНАЧЕНИЕ	ПАНЕЛИ УПРАВЛЕНИЯ	СТР.
 857EF_000023 NeOvo EcoNox EFU-S, EFU 22,4 – 46,4 (50) кВт	ОТОПЛЕНИЕ ¹	 B-CONTROL Управление по электронному котлово- му термостату и электронному термо- стату ГВС  INICONTROL 2 Программируемая погодозависимая (при подключении дополнительного оборудования)	38
 EF_00012 NeOvo EcoNox EFU-S 22 + EL 110 SL EFU-S 22/EFU-S 29 + EL 160 SL 22,4 (33) и 29,8 (40) кВт	ОТОПЛЕНИЕ И ГВС (ЕМКОСТНЫЙ ВОДОНАГРЕВАТЕЛЬ 110 И 160 Л)		39
 EF_00004 NeOvo EcoNox EF 22,4 – 46,4 (50) кВт	ОТОПЛЕНИЕ ¹		40
 EF_00020 NeOvo EcoNox EF 22 + EL 110 SL EF 22/EF 29 + EL 160 SL 22,4 (33) и 29,8 (40) кВт	ОТОПЛЕНИЕ И ГВС (ЕМКОСТНЫЙ ВОДОНАГРЕВАТЕЛЬ 110 И 160 Л)		41

¹ И ГВС с емкостным водонагревателем серии ВРВ/ВЛС... (см. главу 14)

ADVANCE

ЧУГУННЫЕ НАПОЛЬНЫЕ КОТЛЫ



NEOvo EcoNox

EFU-S, EFU

ЧУГУННЫЕ КОТЛЫ СО ВСТРОЕННОЙ ЖИДКОТОПЛИВНОЙ ГОРЕЛКОЙ ДЛЯ ОТОПЛЕНИЯ

EASYLIFE

3

ЧУГУННЫЕ НАПОЛЬНЫЕ КОТЛЫ



22,4 – 46,4 (50) кВт

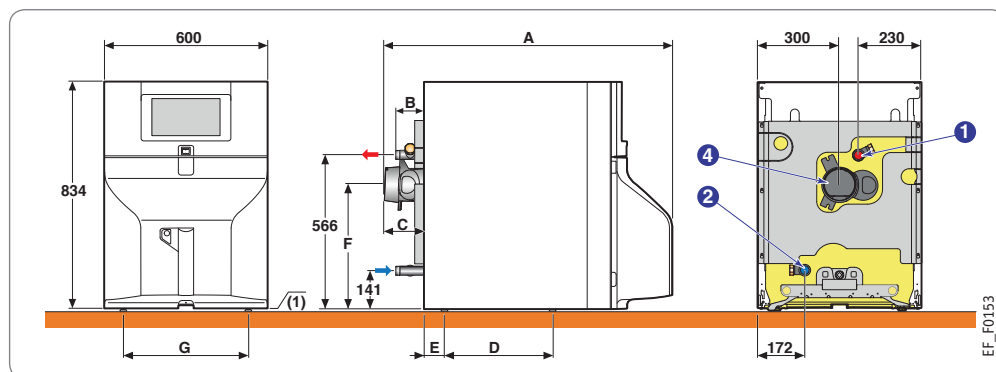
Характеристики серии	
Тип котла	низкотемпературный
Мин. темп. в подающей трубе	30°C
Мин. темп. в обратной трубе	нет огр.
Макс. рабочая температура	90°C
Макс. рабочее давление	3 бар
Регулируемый термостат	30–90°C
Защитный термостат котла	110°C
Класс NOx	3

- Чугунный секционный высокоэффективный котел с жидкотопливной горелкой.
- Предназначен для подсоединения к дымовой трубе.
- Теплообменник:
 - с трехходовым принципом удаления дымовых газов для бесшумной работы;
 - с горизонтальными каналами для отвода дымовых газов в асимметричном расположении;
 - с турбулизаторами.
- Новая компактная 1-ступенчатая горелка:
 - установлена под обшивку котла;
 - имеет низкие выбросы NOx и CO;
 - отвечает требованиям самых строгих норм.
- 2 панели управления на выбор изначально содержат приоритет ГВС:
 - B-Control: управление 1 прямым контуром отопления и контуром ГВС (см. главу 13);
 - IniControl 2: управление 1 прямым контуром отопления и контуром ГВС. При помощи дополнительного оборудования можно расширить возможности управления контурами до погодозависимого управления 1 прямым и 1 смесительным контуром отопления (2 смесительных контура отопления для EFU 36/46), а также контуром ГВС (см. главу 13).
- Регулируемые ножки.
- Объем поставки: 2 упаковки.

Технические данные		EFU-S 22	EFU-S 29	EFU 36	EFU 46	
Номинальная полезная мощность, P _n		22,4	29,8	37,2	46,4	кВт
КПД в % для низшей теплоты сгорания при нагрузке ...% P _n и средней температуре ...°C	100% P _n при 70°C	93,3	93,1	93,1	92,7	%
	30% P _n при 40°C	97,3	96,6	97,0	96,7	%
Максимальная допустимая полезная мощность (с понижением класса энергоэффективности)		33	40	47	50	кВт
КПД в % для низшей теплоты сгорания при максимальной допустимой полезной мощности		90,2	90,7	90,8	92,6	%
Водовместимость		24,5	30	35,5	41	л
Потери при останове для ΔT=30 K		83	95	109	122	Вт
Электрическая мощность (без насоса) для P _n		152	162	156	160	Вт
Электрическая мощность в режиме ожидания		4	4	4	4	Вт
Требуемое разрежение за котлом		5	5	5	5	Па
Вес нетто (без воды)		185	203	221	239	кг

Все значения приведены для номинальной мощности котла и CO₂ = 13% для жидкого топлива

Артикул	EFU-S 22	EFU-S 29	EFU 36	EFU 46
Котёл с панелью управления B (B-Control)	7714748	7714749	7629948	7629949
Котёл с панелью управления I (iniControl 2)	7714750	7714752	7629952	7629953



Размеры, мм	A	B	C	D	E	F	G
EFU-S 22	1075	102	146	397	75	458	460
EFU-S 29	1202	229	272	397	75	458	460
EFU 36	1324	100	194	696	52	449	280
EFU 46	1450	227	321	823	75	449	280
EFU-S 29 + EL 110 SL	1123	194	146	-	-	-	-
EFU-S 22 + EL 160 SL	-	194	146	-	-	-	-
EFU-S 29 + EL 160 SL	-	321	272	-	-	-	-

Основные размеры, мм и дюймы	EFU-S 22/29	EFU 36/46	EFU-S 29 + EL 110 SL	EFU-S 22/EFU-S 29 + EL 160 SL
① Подающая труба системы отопления	G 1	G 1	G 1	G 1
② Обратная труба системы отопления	G 1	G 1	G 1	G 1
④ Патрубок дымовых газов, мм	Ø 125	Ø 153	Ø 125	Ø 125
⑤ Вход холодной санитарно-технической воды	-	-	G 1	G 1
⑥ Выход горячей санитарно-технической воды	-	-	G 1	G 1
⑦ Циркуляция контура горячей санитарно-технической воды	-	-	G 3/4	G 3/4
⑧ Кран для заполнения и слива, присоединение трубопровода (внутренний диаметр, мм)	-	-	Ø 14	Ø 14

(1) Регулируемые ножки:
 - EFU-S 22, 29: 9–35 мм
 - EFU 36, 46: 19–45 мм

(2) Регулируемые ножки: 10 – 30 мм

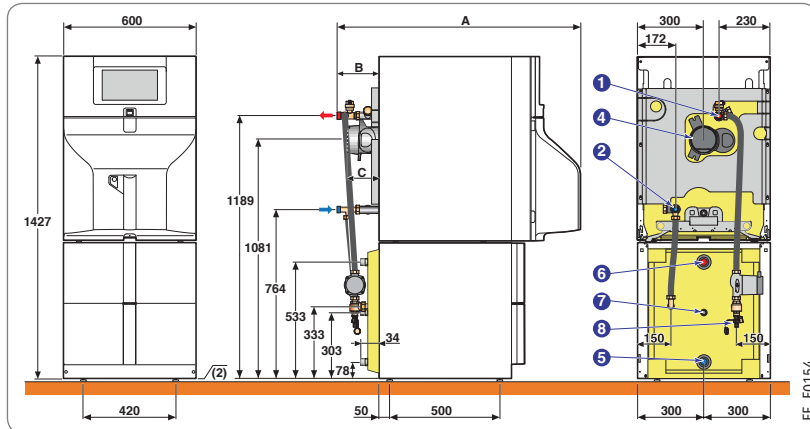
Дополнительное оборудование: стр. 44

NEOvo EcoNox

EFU-S 22 + EL 110 SL, EFU-S 22/EFU-S 29 + EL 160 SL

ЧУГУННЫЕ КОТЛЫ СО ВСТРОЕННОЙ ЖИДКОТОПЛИВНОЙ ГОРЕЛКОЙ ДЛЯ ОТОПЛЕНИЯ И ГОРЯЧЕГО ВОДОСНАБЖЕНИЯ

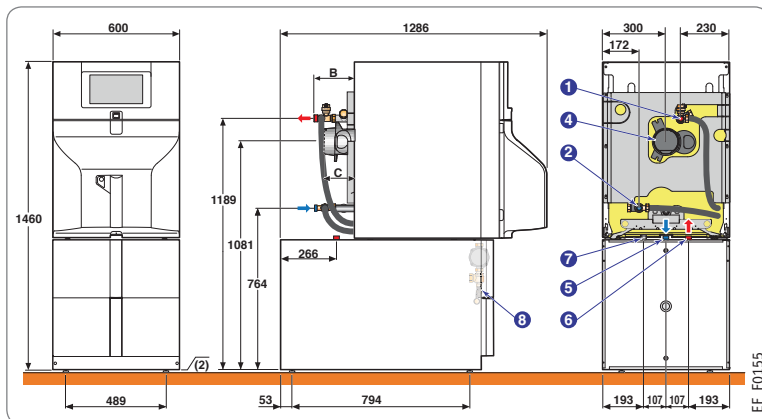
- Котёл модульной концепции с эмалированным водонагревателем объёмом 110 л со змеевиком теплообменником «Standard load». Водонагреватель размещён под котлом, и вместе они образуют эстетичную колонну, выполненную в едином стиле.
- Магниевый анод для защиты водонагревателя от коррозии.
- В состав комплекта соединительных трубопроводов котёл-водонагреватель входит энергоэффективный загрузочный насос класса А.
- В состав водонагревателя входят датчик ГВС и регулируемые ножки.
- Объем поставки: 4 упаковки.



22,4 (33) кВт

Артикул	EFU-S 22 + EL 110 SL
Котёл с панелью управления В (B-Control) или I (iniControl 2)	7714748 (B-Control) или 7714750 (iniControl 2)
Водонагреватель EL 110 SL	7609915
Трубопроводы котёл-водонагреватель EL 110 SL	7629675

- Котёл модульной концепции с эмалированным водонагревателем объёмом 160 л со змеевиком теплообменником «Standard load». Водонагреватель размещён горизонтально под котлом и напротив стены таким образом, чтобы вместе они образовывали компактную эстетичную колонну, выполненную в едином стиле.
- Магниевый анод для защиты водонагревателя от коррозии.
- В состав комплекта соединительных трубопроводов котёл-водонагреватель входит энергоэффективный загрузочный насос класса А.
- В состав водонагревателя входят датчик ГВС и регулируемые ножки.
- Объем поставки: 4 упаковки.



22,4 (33) и 29,8 (40) кВт

Артикул	EFU-S 22 + EL 160 SL	EFU-S 29 + EL 160 SL
Котёл с панелью управления В (B-Control) или I (iniControl 2)	7714748 (B-Control) или 7714750 (iniControl 2)	7714749 (B-Control) или 7714752 (iniControl 2)
Водонагреватель EL 160 SL	7616405	
Трубопроводы котёл-водонагреватель EL 160 SL	7629711	

Технические данные	EFU-S 22 + EL 110 SL	EFU-S 22 + EL 160 SL	EFU-S 29 + EL 160 SL	
Номинальная мощность котла	22,4	22,4	29,8	кВт
Максимальная допустимая полезная мощность котла (с понижением класса энергоэффективности)	33	33	40	кВт
Объём водонагревателя	110	160	160	л
Мощность теплообмена	22,4	22,6	26,4	кВт
Удельный расход с $\Delta T=30$ К	18,5	24	25	л/мин
Постоянный расход с $\Delta T=35$ К	550	555	650	л/ч
Расход за 10 минут с $\Delta T=30$ К	190	245	240	л/10 мин
Коэффициент тепловых потерь	1,46	1,68	1,68	Вт/К
Вес нетто (без воды)	259	275	293	кг

Характеристики для горячего водоснабжения приведены для P_n и для следующих условий:
 комнатная температура — 20 °С;
 температура холодной воды — 10 °С;
 температура горячей санитарно-технической воды — 45 °С;
 температура воды в первичном контуре теплообменника — 80 °С;
 температура хранения горячей санитарно-технической воды — 60 °С.

Характеристики серии	
Тип котла	низкотемпературный
Мин. темп. в подающей трубе	30 °С
Мин. темп. в обратной трубе	нет огр.
Макс. рабочая температура	90 °С
Макс. рабочее давление	3 бар
Регулируемый термостат	30–90 °С
Защитный термостат котла	110 °С
Класс NOx	3
Макс. рабочая темп. ГВС	95 °С
Макс. рабочее давление ГВС	10 бар

Дополнительное оборудование: стр. 44

NEOvo EcoNox EF

ЖИДКОТОПЛИВНЫЕ/ГАЗОВЫЕ ЧУГУННЫЕ КОТЛЫ ДЛЯ ОТОПЛЕНИЯ

EASYLIFE

3

ЧУГУННЫЕ НАПОЛЬНЫЕ КОТЛЫ



EF_00004

- Чугунный секционный высокоэффективный котел для эксплуатации с жидкотопливной или газовой наддувной горелкой.
- Предназначен для подсоединения к дымовой трубе.
- Теплообменник:
 - с трехходовым принципом удаления дымовых газов для бесшумной работы;
 - с горизонтальными каналами для отвода дымовых газов в асимметричном расположении;
 - с турбулизаторами.
- 2 панели управления на выбор изначально содержат приоритет ГВС:
 - B-Control: управление 1 прямым контуром отопления и контуром ГВС (см. главу 13);
 - IniControl 2: управление 1 прямым контуром отопления и контуром ГВС. При помощи дополнительного оборудования можно расширить возможности управления контурами до погодозависимого управления 1 прямым и 1 смешительным контуром отопления (2 смешительных контура отопления для EF 36/46), а также контуром ГВС (см. главу 13).
- Регулируемые ножки.
- Объем поставки: 2 упаковки.

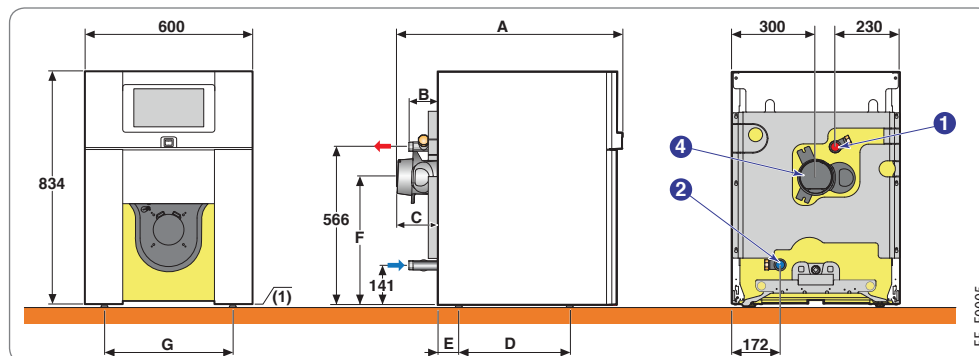
22,4 – 46,4 (50) кВт

Характеристики серии	
Тип котла	низкотемпературный
Мин. темп. в подающей трубе	30°C
Мин. темп. в обратной трубе	нет огр.
Макс. рабочая температура	90°C
Макс. рабочее давление	3 бар
Регулируемый термостат	30–90°C
Защитный термостат котла	110°C

Технические данные	EF	22	29	36	46	
Номинальная полезная мощность, P _n		22,4	29,8	37,2	46,4	кВт
КПД в % для низшей теплоты сгорания при нагрузке ...% P _n и средней температуре ...°C	100% P _n при 70°C	93,3	93,1	93,1	92,7	%
	30% P _n при 40°C	97,3	96,6	97,0	96,7	%
Максимальная допустимая полезная мощность (с понижением класса энергоэффективности)		33	40	47	50	кВт
КПД в % для низшей теплоты сгорания при максимальной допустимой полезной мощности		90,2	90,7	90,8	92,6	%
Водовместимость		24,5	30	35,5	41	л
Потери при останове для ΔT=30 К		83	95	109	122	Вт
Электрическая мощность (без насоса) для P _n		143	144	156	160	Вт
Электрическая мощность в режиме ожидания		4	4	4	4	Вт
Требуемое разрежение за котлом		5	5	5	5	Па
Вес нетто (без воды)		175	203	221	239	кг

Все значения приведены для номинальной мощности котла и CO₂ = 13% для жидкого топлива

Артикул	EF 22	EF 29	EF 36	EF 46
Котёл без панели управления	7607026	7607034	7618164	7621971
Панель управления B (B-Control)	7629509			
Панель управления I (iniControl 2)	7629517			



EF_00005

Размеры, мм	A	B	C	D	E	F	G
EF 22	806	102	146	397	75	458	460
EF 29	933	229	272	397	75	458	460
EF 36	1169	100	194	696	52	449	280
EF 46	1296	227	321	823	75	449	280
EF 22 + EL 110 SL	852	194	146	-	-	-	-
EF 22 + EL 160 SL	-	194	146	-	-	-	-
EF 29 + EL 160 SL	-	321	272	-	-	-	-

Основные размеры, мм и дюймы	EF 22/EF 29	EF 36/EF 46	EF 22 + EL 110 SL	EF 22/EF 29 + EL 160 SL
① Подающая труба системы отопления	G 1	G 1	G 1	G 1
② Обратная труба системы отопления	G 1	G 1	G 1	G 1
④ Патрубок дымовых газов, мм	Ø 125	Ø 153	Ø 125	Ø 125
⑤ Вход холодной санитарно-технической воды	-	-	G 1	G 1
⑥ Выход горячей санитарно-технической воды	-	-	G 1	G 1
⑦ Циркуляция контура горячей санитарно-технической воды	-	-	G 3/4	G 3/4
⑧ Кран для заполнения и слива, присоединение трубопровода (внутренний диаметр, мм)	-	-	Ø 14	Ø 14

(1) Регулируемые ножки:
- EF 22, 29: 9-35 мм
- EF 36, 46: 19-45 мм

(2) Регулируемые ножки: 10 – 30 мм

Дополнительное оборудование: стр. 44

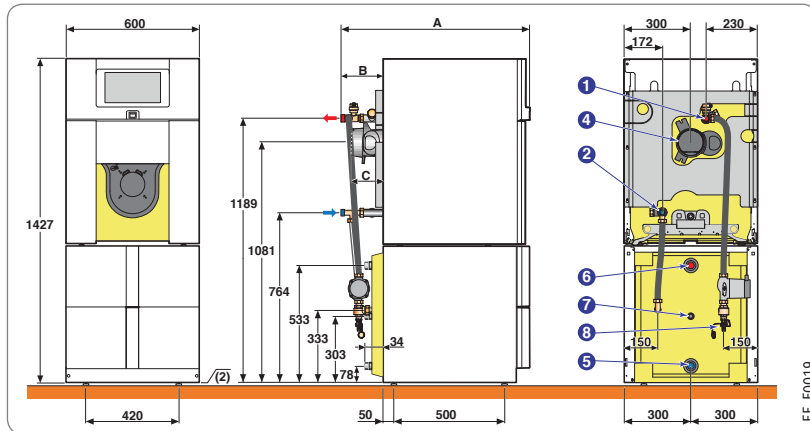
NEOvo EcoNox

EF 22 + EL 110 SL, EF 22/EF 29 + EL 160 SL

ЖИДКОТОПЛИВНЫЕ/ГАЗОВЫЕ ЧУГУННЫЕ КОТЛЫ ДЛЯ ОТОПЛЕНИЯ И ГОРЯЧЕГО ВОДОСНАБЖЕНИЯ

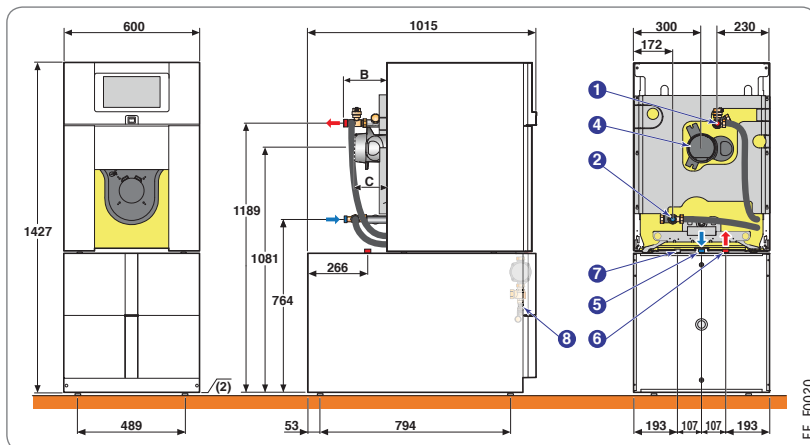
- Котёл модульной концепции с эмалированным водонагревателем объёмом 110 л со змеевиковым теплообменником «Standard load». Водонагреватель размещён под котлом, и вместе они образуют эстетичную колонну, выполненную в едином стиле.
- Магниевый анод для защиты водонагревателя от коррозии.

- В состав комплекта соединительных трубопроводов котёл-водонагреватель входит энергоэффективный загрузочный насос класса А.
- В состав водонагревателя входят датчик ГВС и регулируемые ножки.
- Объем поставки: 4 упаковки.



- Котёл модульной концепции с эмалированным водонагревателем объёмом 160 л со змеевиковым теплообменником «Standard load». Водонагреватель размещён горизонтально под котлом и напротив стены таким образом, чтобы вместе они образовывали компактную эстетичную колонну, выполненную в едином стиле.
- Магниевый анод для защиты водонагревателя от коррозии.

- В состав комплекта соединительных трубопроводов котёл-водонагреватель входит энергоэффективный загрузочный насос класса А.
- В состав водонагревателя входят датчик ГВС и регулируемые ножки.
- Объем поставки: 4 упаковки.



Технические данные	EF 22 + EL 110 SL	EF 22 + EL 160 SL	EF 29 + EL 160 SL	
Номинальная мощность котла	22,4	22,4	29,8	кВт
Максимальная допустимая полезная мощность котла (с понижением класса энергоэффективности)	33	33	40	кВт
Объём водонагревателя	110	160	160	л
Мощность теплообмена	22,4	22,6	26,4	кВт
Удельный расход с $\Delta T=30$ К	18,5	24	25	л/мин
Постоянный расход с $\Delta T=35$ К	550	555	650	л/ч
Расход за 10 минут с $\Delta T=30$ К	190	245	240	л/10 мин
Коэффициент тепловых потерь	1,46	1,68	1,68	Вт/К
Вес нетто (без воды)	249	265	293	кг

Характеристики для горячего водоснабжения приведены для P_n и для следующих условий:
 комнатная температура — 20 °С;
 температура холодной воды — 10 °С;
 температура горячей санитарно-технической воды — 45 °С;
 температура воды в первичном контуре теплообменника — 80 °С;
 температура хранения горячей санитарно-технической воды — 60 °С.



EF_00020

EF 22 + EL 110 SL

22,4 (33) кВт

Артикул	EF 22
Котёл без панели управления	7607026
Панель управления В (B-Control) или I (iniControl 2)	7629509 (B-Control) или 7629517 (iniControl 2)
Водонагреватель EL 110 SL	7609915
Трубопроводы котёл-водонагреватель EL 110 SL	7629675



EF_00024

EF ... + EL 160 SL

22,4 (33) и 29,8 (40) кВт

Артикул	EF 22	EF 29
Котёл без панели управления	7607026	7607034
Панель управления В (B-Control) или I (iniControl 2)	7629509 (B-Control) или 7629517 (iniControl 2)	7629517 (iniControl 2)
Водонагреватель EL 160 SL	7616405	
Трубопроводы котёл-водонагреватель EL 160 SL	7629711	

Характеристики серии	
Тип котла	низкотемпературный
Мин. темп. в подающей трубе	30 °С
Мин. темп. в обратной трубе	нет огр.
Макс. рабочая температура	90 °С
Макс. рабочее давление	3 бар
Регулируемый термостат	30–90 °С
Защитный термостат котла	110 °С
Макс. рабочая темп. ГВС	95 °С
Макс. рабочее давление ГВС	10 бар

Дополнительное оборудование: стр. 44

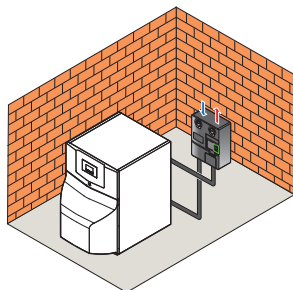
ГИДРАВЛИЧЕСКИЕ МОДУЛИ

На основе различных элементов, представленных на следующей странице, и, в зависимости от конфигурации создаваемой установки, можно реализовать любую гидравлическую схему.

Список оборудования в зависимости от создаваемой установки:

Для котлов NeOvo EcoNox EFU-S/EFU/EF

УСТАНОВКА
ГИДРАВЛИЧЕСКИХ
МОДУЛЕЙ НА ЖЁСТКИХ
СОЕДИНИТЕЛЬНЫХ
ТРУБОВОДАХ



EF_F0038



EA 140

85750065



EA 144

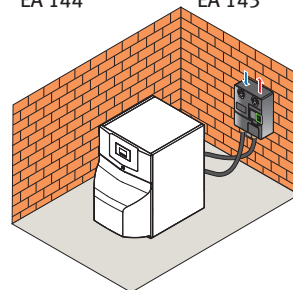
85750062



EA 143

85750063

УСТАНОВКА
ГИДРАВЛИЧЕСКИХ
МОДУЛЕЙ
НА СТЕНЕ



EF_F0038

3

ЧУГУННЫЕ НАПОЛЬНЫЕ КОТЛЫ

Тип котла	NeOvo EcoNox EFU-S/EFU/EF
Тип создаваемой установки 1 прямой контур 	MY 460 (подключение справа) или MY 465 (подключение слева) + EA 143 + Доп. оборудование для панели управления: -
1 смесительный контур 	MY 460 (подключение справа) или MY 465 (подключение слева) + EA 144 + Доп. оборудование для панели управления: MY 440
1 прямой и 1 смесительный контур 	MY 460 (подключение справа) или MY 465 (подключение слева) + EA 140 + EA 143 + EA 144 + Доп. оборудование для панели управления: MY 440
2 смесительных контура (EF/EFU 36 и 46) 	MY 460 (подключение справа) или MY 465 (подключение слева) + EA 140 + 2 x EA 144 + Доп. оборудование для панели управления: 2 x MY 440
1 прямой и 2 смесительных контура (EF/EFU 36 и 46) 	MY 460 (подключение справа) или MY 465 (подключение слева) + EA 140 + EA 143 + 2 x EA 144 + Доп. оборудование для панели управления: 2 x MY 440

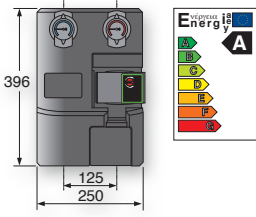
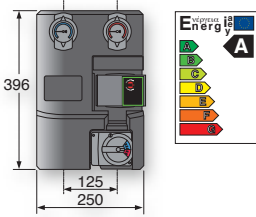
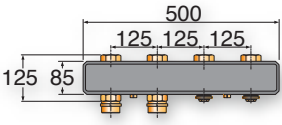
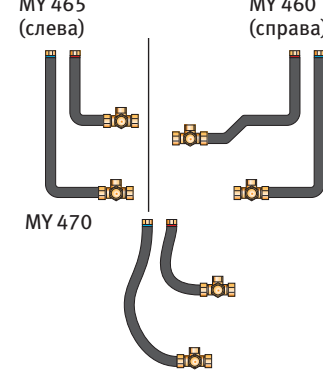

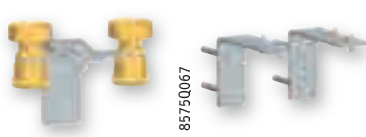
* Дополнительное оборудование

Тип котла	NeOvo EcoNox EFU-S/EFU/EF
Тип создаваемой установки 1 прямой контур 	MY 470 (подключение справа, слева или по центру) + EA 142 EA 143 + Доп. оборудование для панели управления: -
1 смесительный контур 	MY 470 (подключение справа, слева или по центру) + EA 142 + EA 144 + Доп. оборудование для панели управления: MY 440
1 прямой и 1 смесительный контур 	MY 470 (подключение справа, слева или по центру) + EA 140 + EA 141 + EA 143 + EA 144 + Доп. оборудование для панели управления: MY 440
2 смесительных контура (EF/EFU 36 и 46) 	MY 470 (подключение справа, слева или по центру) + EA 140 + EA 141 + 2 x EA 144 + Доп. оборудование для панели управления: 2 x MY 440
1 прямой и 2 смесительных контура (EF/EFU 36 и 46) 	MY 470 (подключение справа, слева или по центру) + EA 140 + EA 141 + EA 143 + 2 x EA 144 + Доп. оборудование для панели управления: 2 x MY 440

* Дополнительное оборудование

EF_F0038

ДОПОЛНИТЕЛЬНОЕ ОБОРУДОВАНИЕ

Исполнение	Описание	Ед. пост.	Артикул
	<p>Гидравлический модуль для 1 прямого контура Полностью смонтированный, изолированный и протестированный; оснащен насосом, термометрами, встроенными в запорные краны, и обратным клапаном в запорном кране подающей линии</p>	EA 143	100020167
	<p>Гидравлический модуль для 1 смесительного контура Полностью смонтированный, изолированный и протестированный; оснащен насосом, трехходовым смесителем с сервоприводом, термометрами, встроенными в запорные краны, и обратным клапаном в запорном кране подающей линии</p>	EA 144	100020168
	<p>Коллектор В случае отопительной установки с 2 или 3 контурами</p>	EA 140	100020164
	<p>Соединительные трубопроводы котел – гидравлический модуль (используются для установки с 1 или 2 контурами. Для установки с 3 контурами соединительные трубопроводы котел – гидравлический модуль выполняются монтажником)</p>	MY 460	7629813
		MY 465	7629815
		MY 470	7629824
	<p>Группа безопасности Состоит из автоматического воздухоотводчика, предохранительного клапана, тарированного на 3 бар, и манометра. Устанавливается на верхнюю соединительную крестовину</p>	MY 480	7629826
	<p>Настенный кронштейн для 1 гидравлического модуля При помощи этого кронштейна на стене можно установить 1 гидравлический модуль</p>	EA 142	100020166
	<p>Настенный кронштейн для коллектора При помощи этого кронштейна на стене можно установить коллектор для 2/3 контуров</p>	EA 141	100020165

ДОПОЛНИТЕЛЬНОЕ ОБОРУДОВАНИЕ

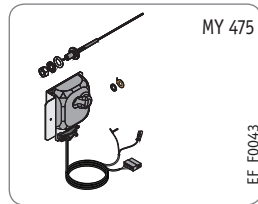
Дополнительное оборудование

Принадлежности котлов	Ед. пост.	Артикул
Жидкотопливный фильтр с воздухоотделителем "Flocosor" (рекомендуется)	MT 11	100019100

Гидравлические модули
См. стр. 42-43

Горелки
См. главу 11

Производство ГВС	Ед. пост.	Артикул
Ёмкостный водонагреватель объёмом 110 или 160 л, устанавливаемый под котлом	См. EFU-S + EL 110 SL, EFU-S + EL 160 SL и EF + EL 110 SL, EF + EL 160 SL	
Ёмкостный водонагреватель BPB/BLC	См. главу 14	
Датчик ГВС	AD 212	100000030
Комплект титанового анода "АСИ"	MY 475	7629841
Блок для проверки работы магниевого анода	MY 456	7629902
Комплект соединительных трубопроводов котёл EF/EFU – водонагреватель BLC/BPB	ER 599	7639495



3

ЧУГУННЫЕ НАПОЛЬНЫЕ КОТЛЫ

Дополнительное оборудование для панели управления

Выбор дополнительного оборудования в зависимости от подключенных контуров			Тип контура					
Панель управления								
			ГВС	Прямой	Смесительный	Прямой + смесительный	2 смесительных (только для EF/EFU 36/46)	Прямой + 2 смесительных (только для EF/EFU 36/46)
B-Control	EFU/EF...	AD 212 (1)	заводская поставка (2)	нет	нет	нет	нет	нет
	EFU/EF.../V	заводская поставка	заводская поставка (2)	нет	нет	нет	нет	нет
	iniControl 2	AD 212 (1)	заводская поставка (2)	MY 440 (2)	MY 440 (2)	2 x MY 440 (2)	2 x MY 440 (2)	2 x MY 440 (2)
	EFU/EF.../V	заводская поставка	заводская поставка (2)	MY 440 (2)	MY 440 (2)	2 x MY 440 (2)	2 x MY 440 (2)	2 x MY 440 (2)

Регулирование в зависимости от комнатной или наружной температуры:

(1) Недельная и суточная программа для контура ГВС доступна при использовании модулирующих термостатов «Open Therm» — ед. поставки AD 288 или AD 289.

(2) Можно дополнить следующим дополнительным оборудованием:

- для регулирования в зависимости от комнатной температуры заказывается термостат комнатной температуры — ед. поставки AD 140, AD 247, AD 248, AD 269, AD 301, AD 288 или AD 289;
- для регулирования в зависимости от наружной температуры заказывается:
 - датчик наружной температуры — ед. поставки FM 46;
 - датчик наружной температуры и термостат комнатной температуры — ед. поставки FM 46 и ед. поставки AD 140, AD 247, AD 248, AD 269, AD 301, AD 288 или AD 289.

Для панели управления	Ед. пост.	Артикул
Панель управления B-Control		
Датчик наружной температуры	FM 46	85757741
Упрощенное ДУ с датчиком комнатной температуры	AD 301	7612097
Модулирующий термостат комнатной температуры «Open Therm», проводной	AD 289	S103293
Модулирующий термостат комнатной температуры «Open Therm», беспроводной	AD 288	S103295
Непрограммируемый термостат комнатной температуры	AD 140	88017859
Программируемый термостат комнатной температуры, 230 В	AD 269	100015523
Программируемый термостат комнатной температуры (проводной)	AD 137	88017855
Программируемый термостат комнатной температуры (проводной)	AD 247	100012645
Программируемый термостат комнатной температуры (беспроводной)	AD 200	880117018
Программируемый термостат комнатной температуры (беспроводной)	AD 248	100013138
Система удаленного управления котлом ZONT H-1B		00002069
Проводной термостат комнатной температуры SMART TC° (R-BUS)	AD 324	7691375
Датчик ГВС	AD 212	100000030

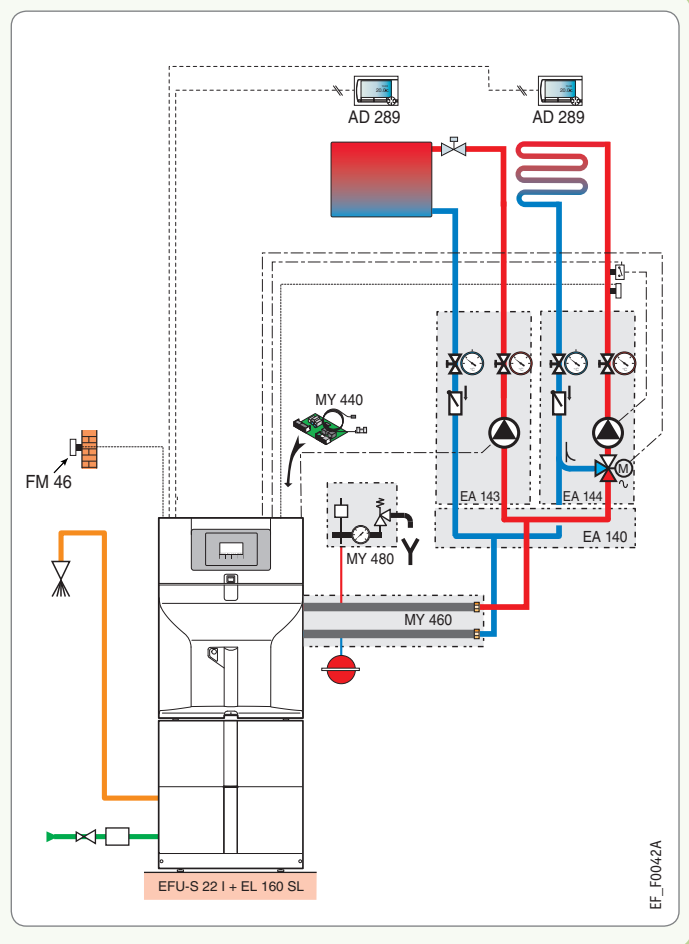
Для панели управления	Ед. пост.	Артикул
Панель управления IniControl 2		
Датчик наружной температуры	FM 46	85757741
Плата + датчик для смесительного контура	MY 440	7628142
Упрощенное ДУ с датчиком комнатной температуры	AD 301	7612097
Модулирующий термостат комнатной температуры «Open Therm», проводной	AD 289	S103293
Модулирующий термостат комнатной температуры «Open Therm», беспроводной	AD 288	S103295
Непрограммируемый термостат комнатной температуры	AD 140	88017859
Программируемый термостат комнатной температуры, 230 В	AD 269	100015523
Программируемый термостат комнатной температуры (проводной)	AD 247	100012645
Программируемый термостат комнатной температуры (беспроводной)	AD 248	100013138
Система удаленного управления котлом ZONT H-1B		00002069
Проводной термостат комнатной температуры SMART TC° (R-BUS)	AD 324	7691375
Датчик ГВС	AD 212	100000030

EFU-S... + EL 160 SL



- с 1 прямым контуром радиаторного отопления
- с 1 смесительным контуром напольного отопления
- с водонагревателем, расположенным под котлом

Оборудование	Ед. пост.	Артикул
Котёл EFU-S 22 с панелью управления I (iniControl 2)	-	7714750
Водонагреватель EL 160 SL	ER 592	7616405
Трубопроводы котёл-водонагреватель EL 160 SL	ER 586	7629711
Плата + датчик для смесительного контура	MY 440	7628142
Датчик наружной температуры	FM 46	85757741
Модулирующий термостат комнатной температуры «Open Therm», проводной	2 x AD 289	2 x S103293
Гидравлический модуль для прямого контура с высокопроизводительным насосом (класс A)	EA 143	100020167
Гидравлический модуль для 1 смесительного контура с высокопроизводительным насосом (класс A)	EA 144	100020168
Коллектор для 2/3 контуров	100020164	
Соединительные трубопроводы котёл-коллектор для подключения справа	MY 460	7629813
Группа безопасности	MY 480	7629826



3

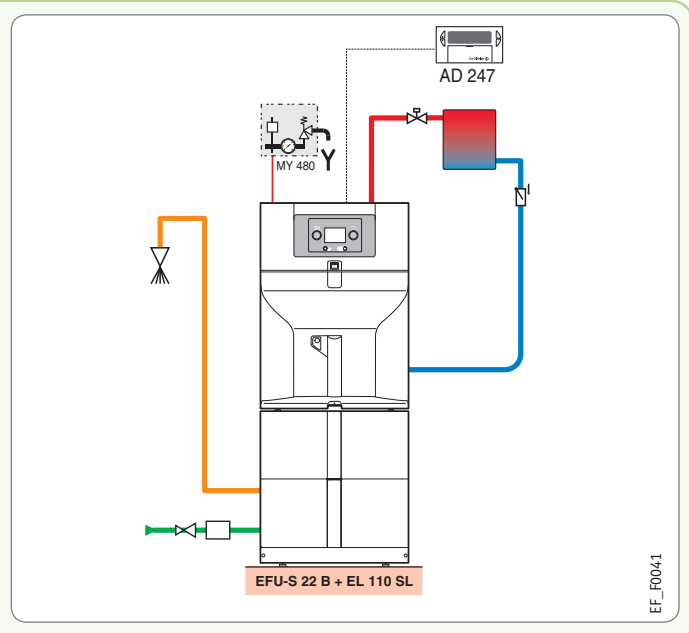
ЧУГУННЫЕ НАПОЛЬНЫЕ КОТЛЫ

EFU-S... + EL 110 SL



- с 1 прямым контуром радиаторного отопления
- с водонагревателем, расположенным под котлом










Оборудование	Ед. пост.	Артикул
Котёл EFU-S 22 с панелью управления B (B-Control)	-	7714748
Водонагреватель EL 110 SL	ER 590	7609915
Трубопроводы котёл-водонагреватель EL 110 SL	ER 584	7629675
Программируемый термостат комнатной температуры (проводной)	AD 247	100012645
Группа безопасности	MY 480	7629826



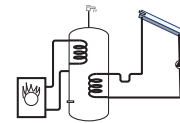




СОЛНЕЧНЫЕ УСТАНОВКИ

МОДЕЛИ	НАЗНАЧЕНИЕ	СТР.
 DB200_00005A	 СОЛНЕЧНАЯ УСТАНОВКА ДЛЯ ГОРЯЧЕГО ВОДОСНАБЖЕНИЯ. ДОПОЛНИТЕЛЬНЫЙ ИСТОЧНИК ТЕПЛА — ГИДРАВЛИЧЕСКАЯ УСТАНОВКА	48
 DB200_00005A	 СОЛНЕЧНАЯ УСТАНОВКА ДЛЯ ГОРЯЧЕГО ВОДОСНАБЖЕНИЯ. ДОПОЛНИТЕЛЬНЫЙ ИСТОЧНИК ТЕПЛА — ЭЛЕКТРИЧЕСКИЙ НАГРЕВАТЕЛЬНЫЙ ЭЛЕМЕНТ	49
 BSL_00001B	 ВОДОНАГРЕВАТЕЛЬ ДЛЯ СОЛНЕЧНОЙ УСТАНОВКИ С КОМПЛЕКТУЮЩИМИ ДЛЯ ГИДРАВЛИЧЕСКОГО ПОДКЛЮЧЕНИЯ. ДОПОЛНИТЕЛЬНЫЙ ИСТОЧНИК ЭНЕРГИИ — ГИДРАВЛИЧЕСКАЯ УСТАНОВКА	50
 BSL_00001B	 ВОДОНАГРЕВАТЕЛЬ ДЛЯ СОЛНЕЧНОЙ УСТАНОВКИ С КОМПЛЕКТУЮЩИМИ ДЛЯ ГИДРАВЛИЧЕСКОГО ПОДКЛЮЧЕНИЯ. ДОПОЛНИТЕЛЬНЫЙ ИСТОЧНИК ЭНЕРГИИ — ЭЛЕКТРИЧЕСКИЙ НА- ГРЕВАТЕЛЬНЫЙ ЭЛЕМЕНТ	51
 DH200_00008	ПЛОСКИЙ СОЛНЕЧНЫЙ КОЛЛЕКТОР ДЛЯ ГОРЯЧЕГО ВОДОСНАБЖЕНИЯ	52

СОЛНЕЧНАЯ УСТАНОВКА ДЛЯ ГВС INISOL UNO N



ДОПОЛНИТЕЛЬНЫЙ ИСТОЧНИК ТЕПЛА — ГИДРАВЛИЧЕСКАЯ УСТАНОВКА

Солнечная установка INISOL UNO N заказывается как 2 артикула.



КОМПЛЕКТ ДЛЯ КРЫШИ содержит 1, 2 или 3 коллектора INISOL DH 200SL с системой крепления и датчик солнечного коллектора



ВОДОНАГРЕВАТЕЛЬ СОЛНЕЧНОЙ УСТАНОВКИ UNO BSL 200, 300 или 400 литров. На нем уже установлены гидравлический модуль солнечной установки, система регулирования солнечной установки, расширительный бак, термостатический смеситель (см. стр. 50 каталога)

* с газовым конденсационным котлом

EASYLIFE

4

СОЛНЕЧНЫЕ УСТАНОВКИ

ВЫБЕРИТЕ ОДИН ИЗ ДВУХ ВАРИАНТОВ

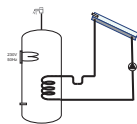
ТИП СОЛНЕЧНОЙ УСТАНОВКИ	INISOL UNO N	200-2	200-4	300-4	400-6
Емкость водонагревателя UNO BSL		200 л	200 л	300 л	400 л
Площадь солнечных коллекторов INISOL DH 200SL		2 м ²	4 м ²	4 м ²	6 м ²
Количество солнечных коллекторов					
Вид монтажа		на крыше	на крыше	на крыше	на крыше

Установка на наклонной крыше								
	- с алюминиевыми крепежными элементами для штампованной черепицы		Полный базовый комплект 2 м ² для крыши: 1 x INISOL DH 200SL	Ед. пост. Артикул	ER 771 7652623	-	-	-
			Полный базовый комплект 4 м ² для крыши: 2 x INISOL DH 200SL	Ед. пост. Артикул	-	ER 772 7652638	ER 772 7652638	-
			Полный базовый комплект 6 м ² для крыши: 3 x INISOL DH 200SL	Ед. пост. Артикул	-	-	-	ER 773 7652640
	- шиферная черепица		Полный базовый комплект 2 м ² для крыши: 1 x INISOL DH 200SL	Ед. пост. Артикул	ER 774 7652652	-	-	-
			Полный базовый комплект 4 м ² для крыши: 2 x INISOL DH 200SL	Ед. пост. Артикул	-	ER 775 7652653	ER 775 7652653	-
			Полный базовый комплект 6 м ² для крыши: 3 x INISOL DH 200SL	Ед. пост. Артикул	-	-	-	ER 776 7652654
Установка на террасе (плоской крыше)								
		Полный базовый комплект 2 м ² для крыши: 1 x INISOL DH 200SL (установка вертикально)	Ед. пост. Артикул	ER 777 7652656	-	-	-	
		Полный базовый комплект 4 м ² для крыши: 2 x INISOL DH 200SL (установка вертикально)	Ед. пост. Артикул	-	ER 778 7652657	ER 778 7652657	-	
		Полный базовый комплект 6 м ² для крыши: 3 x INISOL DH 200SL (установка вертикально)	Ед. пост. Артикул	-	-	-	ER 779 7652658	



	Водонагреватель солнечной установки UNO BSL	200	Ед. пост. Артикул	ER 359 100019134	ER 359 100019134	-	-
		300	Ед. пост. Артикул	-	-	ER 360 100019135	-
		400	Ед. пост. Артикул	-	-	-	ER 361 100019136

Дополнительное оборудование: стр. 53



СОЛНЕЧНАЯ УСТАНОВКА ДЛЯ ГВС

INISOL UNO NE

ДОПОЛНИТЕЛЬНЫЙ ИСТОЧНИК ТЕПЛА — ЭЛЕКТРИЧЕСКИЙ НАГРЕВАТЕЛЬНЫЙ ЭЛЕМЕНТ

Солнечная установка INISOL UNO NE заказывается как 2 артикула.



КОМПЛЕКТ ДЛЯ КРЫШИ содержит 1, 2 или 3 коллектора INISOL DH 200SL с системой крепления и датчик солнечного коллектора



ВОДОНАГРЕВАТЕЛЬ СОЛНЕЧНОЙ УСТАНОВКИ UNO BESL 200, 300 или 400 литров. На нем уже установлены ТЭН, гидравлический модуль солнечной установки, система регулирования солнечной установки, расширительный бак, термостатический смеситель (см. стр. 51 каталога)



EASYLIFE

4

СОЛНЕЧНЫЕ УСТАНОВКИ

ТИП СОЛНЕЧНОЙ УСТАНОВКИ	INISOL UNO NE	200-2	200-4	300-4	400-6
	Емкость водонагревателя UNO BESL	200 л	200 л	300 л	400 л
	Площадь солнечных коллекторов INISOL DH 200SL	2 м ²	4 м ²	4 м ²	6 м ²
	Количество солнечных коллекторов				
	Вид монтажа	на крыше	на крыше	на крыше	на крыше

Установка на наклонной крыше

Вариант	Материал	Комплект	Ед. пост.	Артикул	200-2	200-4	300-4	400-6
	- с алюм. крепежными элементами для штампованной черепицы	Полный базовый комплект 2 м ² для крыши: 1 x INISOL DH 200SL	Ед. пост.	ER 771	-	-	-	-
			Артикул	7652623	-	-	-	-
		Полный базовый комплект 4 м ² для крыши: 2 x INISOL DH 200SL	Ед. пост.	-	ER 772	-	ER 772	-
		Артикул	-	7652638	-	7652638	-	
		Полный базовый комплект 6 м ² для крыши: 3 x INISOL DH 200SL	Ед. пост.	-	-	-	ER 773	-
		Артикул	-	-	-	-	7652640	-
	- шиферная черепица	Полный базовый комплект 2 м ² для крыши: 1 x INISOL DH 200SL	Ед. пост.	ER 774	-	-	-	-
			Артикул	7652652	-	-	-	-
		Полный базовый комплект 4 м ² для крыши: 2 x INISOL DH 200SL	Ед. пост.	-	ER 775	-	ER 775	-
		Артикул	-	7652653	-	7652653	-	
		Полный базовый комплект 6 м ² для крыши: 3 x INISOL DH 200SL	Ед. пост.	-	-	-	ER 776	-
		Артикул	-	-	-	-	7652654	-

Установка на террасе (плоской крыше)

Вариант	Комплект	Ед. пост.	Артикул	200-2	200-4	300-4	400-6
	Полный базовый комплект 2 м ² для крыши: 1 x INISOL DH 200SL (установка вертикально)	Ед. пост.	ER 777	-	-	-	-
		Артикул	7652656	-	-	-	-
	Полный базовый комплект 4 м ² для крыши: 2 x INISOL DH 200SL (установка вертикально)	Ед. пост.	-	ER 778	-	ER 778	-
	Артикул	-	7652657	-	7652657	-	
	Полный базовый комплект 6 м ² для крыши: 3 x INISOL DH 200SL (установка вертикально)	Ед. пост.	-	-	-	ER 779	-
	Артикул	-	-	-	-	7652658	-



Вариант	Емкость	Ед. пост.	Артикул	200-2	200-4	300-4	400-6
	200	Ед. пост.	ER 372	-	ER 372	-	-
		Артикул	100019140	-	100019140	-	-
	300	Ед. пост.	-	-	-	ER 373	-
		Артикул	-	-	-	100019141	-
	400	Ед. пост.	-	-	-	-	ER 374
		Артикул	-	-	-	-	100019142

Дополнительное оборудование: стр. 53

INISOL

INISOL UNO BSL



ВОДОНАГРЕВАТЕЛЬ ДЛЯ СОЛНЕЧНОЙ УСТАНОВКИ С КОМПЛЕКТУЮЩИМИ ДЛЯ ГИДРАВЛИЧЕСКОГО ПОДКЛЮЧЕНИЯ

EASYLIFE



4

200–400 л

СОЛНЕЧНЫЕ УСТАНОВКИ

Характеристики серии	
Максимальная рабочая температура	
первичный контур (теплообменники)	110 °С
вторичный контур (бак)	95 °С
Максимальное рабочее давление	
первичный контур (теплообменники)	10 бар
вторичный контур (бак)	10 бар

- Емкостные водонагреватели солнечной установки для горячего водоснабжения
- Бак из листовой эмалированной стали
- Теплоизоляция толщиной 50 мм из вспененного пенополиуретана не содержит фреона, что соответствует стандартам по защите окружающей среды
- Магниевый анод для защиты от коррозии
- 2 эмалированных стальных теплообменника: для солнечной установки (нижний) и для котла (верхний)
- Дополнительное оборудование : электрический нагревательный элемент
- Установленные комплектующие для гидравлического подключения и управления солнечной установкой: гидравлический модуль солнечной установки, запорные краны с обратным клапаном, термометры, воздухоотделитель с ручным воздухоотводчиком, расширительный бак, группа безопасности солнечной установки, манометр, узел для заполнения и слива, бак для сбора теплоносителя, термостатический смеситель.
- Система регулирования солнечной установки SOL AEL с функцией "matched flow" (сбалансированный поток) встроена в переднюю панель
- Подключения сзади при помощи "Plug and Heat System"
- Обшивка из гибкого пластика
- Объем поставки: 1 упаковка

Технические данные	BSL 200		BSL 300		BSL 400	
Емкость	225		290		395	
Объем для дополнительного источника тепла	75		105		150	
Объем для контура солнечных коллекторов	150		185		245	
Теплообменник	нижний (солн.)	верхний (котёл)	нижний (солн.)	верхний (котёл)	нижний (солн.)	верхний (котёл)
Объем воды в теплообменнике	5,6	5,1	8,1	5,1	10,1	5,1
Площадь поверхности теплообмена	0,84	0,76	1,2	0,76	1,5	0,76
Расход в первичном контуре	2		2		2	
Температура в первичном контуре	80		80		80	
Мощность теплообмена ^{1,2}	24		24		24	
Производительность ГВС при ΔT=35 K ^{1,2}	590		590		590	
Пиковая производительность ГВС за 10 минут при ΔT=30 K ^{1,3}	150		200		270	
Константа охлаждения	0,23		0,2		0,18	
Постоянные суточные потери при ΔT = 45 K	1,8		2,2		2,6	
Вес нетто (без воды)	106		129		156	

¹температура холодной воды — 10 °С

²температура горячей воды — 45 °С, температура в первичном контуре — 80 °С, расход в первичном контуре — 2 м³/ч

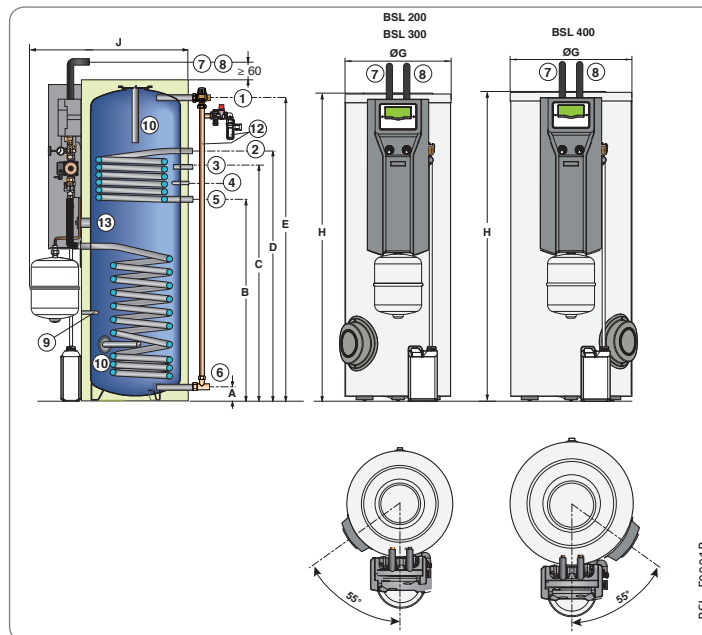
³температура горячей воды — 40 °С, температура горячей воды в водонагревателе — 65 °С,

значения измерены только в объеме для дополнительного источника тепла

	BSL 200	BSL 300	BSL 400
Ед. поставки	ER 359	ER 360	ER 361
Артикул	100019134	100019135	100019136

Основные размеры

- 1 Выход горячей воды для ГВС с термостатическим смесителем, G 1
- 2 Вход теплообменника, G 1
- 3 Циркуляционный патрубков, G 3/4
- 4 Место для установки датчика ГВС панели управления котла
- 5 Выход теплообменника, G 1
- 6 Вход холодной воды для ГВС и слив, G 1
- 7 Вход теплообменника контура солнечных коллекторов, G 3/4
- 8 Выход теплообменника контура солнечных коллекторов, G 3/4
- 9 Место для установки датчика системы регулирования солнечной установки
- 10 Магниевый анод
- 12 Соединительные трубопроводы термостатический смеситель — вход холодной воды с группой безопасности на 7 бар (доп. оборудование — ед. поставки ER 404)
- 13 Место для установки электрического нагревательного элемента (доп. оборудование)



Ножи с регулируемой высотой от 30 до 40 мм (входят в комплект поставки)

Модель	A	B	C	D	E	Ø G	H	J
BSL 200	71	912	1092	1182	1324	604	1423	892
BSL 300	71	1127	1397	1397	1694	604	1796	892
BSL 400	66	992	1217	1262	1558	704	1672	992

Дополнительное оборудование: стр. 53



INISOL INISOL UNO BESL

ВОДОНАГРЕВАТЕЛЬ ДЛЯ СОЛНЕЧНОЙ УСТАНОВКИ С КОМПЛЕКТУЮЩИМИ ДЛЯ ГИДРАВЛИЧЕСКОГО ПОДКЛЮЧЕНИЯ

- Емкостные водонагреватели солнечной установки для горячего водоснабжения
- Бак из листовой эмалированной стали
- Теплоизоляция толщиной 50 мм из вспененного пенополиуретана не содержит фреона, что соответствует стандартам по защите окружающей среды
- Магниеый анод для защиты от коррозии
- Эмалированный стальной теплообменник для солнечной установки
- Дополнительный источник тепла — электрический нагревательный элемент с защитным термостатом и датчиком. Управление нагревом производится системой регулирования солнечной установки
- Установленные комплектующие для гидравлического подключения и управления солнечной установкой: гидравлический модуль солнечной установки,

- запорные краны с обратным клапаном, термометры, воздухоотделитель с ручным воздухоотводчиком, расширительный бак, группа безопасности солнечной установки, манометр, узел для заполнения и слива, бак для сбора теплоносителя, термостатический смеситель.
- Система регулирования солнечной установки SOL AEL с функцией "matched flow" (сбалансированный поток) встроена в переднюю панель
- Подключения сзади при помощи "Plug and Heat System"
- Обшивка из гибкого пластика
- Объем поставки: 1 упаковка



BESL_00001B

EASYLIFE

СОЛНЕЧНЫЕ УСТАНОВКИ 4

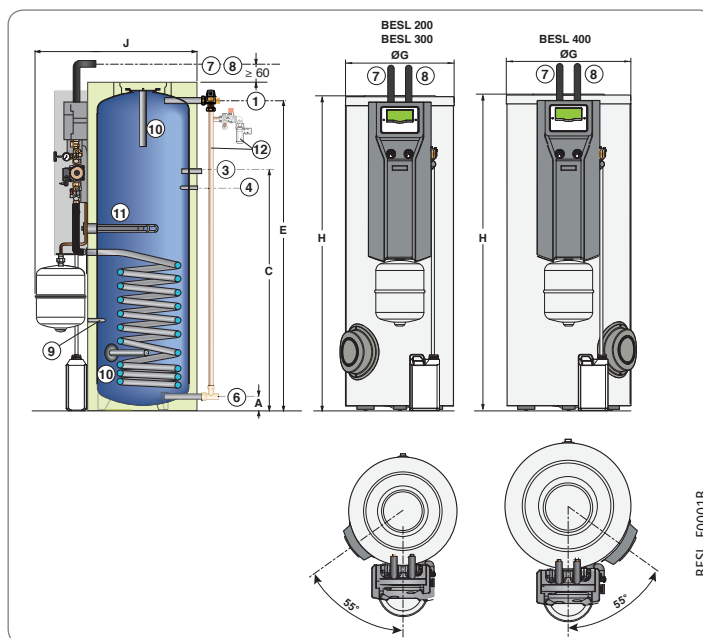
200–400 л

Характеристики серии	
Максимальная рабочая температура	
первичный контур (теплообменник)	110°C
вторичный контур (бак)	95°C
Максимальное рабочее давление	
первичный контур (теплообменник)	10 бар
вторичный контур (бак)	10 бар

Технические данные	BESL 200	BESL 300	BESL 400	
Емкость	225	290	395	л
Объем для дополнительного источника тепла	95	130	170	л
Объем для контура солнечных коллекторов	130	160	225	л
Объем воды в теплообменнике	5,6	8,1	10,1	л
Площадь поверхности теплообмена	0,84	1,2	1,5	м ²
Мощность электрического нагревательного элемента	1,5	2,3	3	кВт
Доступный объем горячей воды с температурой 40°C при нагреве ночью ¹	155	210	260	л
Доступный объем горячей воды с температурой 40°C при нагреве ночью и 2 ч днем ¹	250	360	465	л
Время нагрева с помощью электричества (от 15 до 60°C)	3 ч 20 мин	3 ч 10 мин	3 ч 00 мин	ч
Константа охлаждения	0,23	0,2	0,18	Вт/Дж·°С·л
Постоянные суточные потери при ΔT = 45 K	1,8	2,2	2,6	кВт·ч/24 ч
Вес нетто (без воды)	106	129	156	кг

¹ температура холодной воды — 15°C, температура горячей воды в водонагревателе — 60°C, значения измерены только в объеме для дополнительного источника тепла

	BESL 200	BESL 300	BESL 400
Ед. поставки	ER 372	ER 373	ER 374
Артикул	100019140	100019141	100019142



Ножи с регулируемой высотой от 30 до 40 мм. Входят в комплект поставки, но не устанавливаются.

Модель	A	C	E	ØG	H	J
BESL 200	71	1092	1324	604	1423	892
BESL 300	71	1397	1694	604	1796	992
BESL 400	66	1217	1558	704	1672	992

Основные размеры

- 1 Выход горячей воды для ГВС с термостатическим смесителем, G 1
- 3 Циркуляционный патрубок, G 3/4
- 4 Место для установки датчика ГВС панели управления котла
- 6 Вход холодной воды для ГВС и слив, G 1
- 7 Вход теплообменника контура солнечных коллекторов, G 3/4
- 8 Выход теплообменника контура солнечных коллекторов, G 3/4
- 9 Место для установки датчика системы регулирования солнечной установки
- 10 Магниеый анод
- 11 Электрической нагревательный элемент
- 12 Соединительные трубопроводы термостатический смеситель — вход холодной воды с группой безопасности на 7 бар (доп. оборудование — ед. поставки ER 404)

Дополнительное оборудование: стр. 53

ПЛОСКИЙ СОЛНЕЧНЫЙ КОЛЛЕКТОР

INISOL DH 200SL

ДЛЯ НАГРЕВА ГОРЯЧЕЙ САНИТАРНО-ТЕХНИЧЕСКОЙ ВОДЫ



EASYLIFE

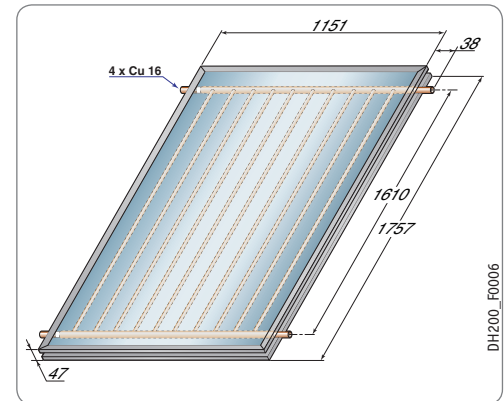


DH200_00008

- Плоский солнечный коллектор с высокими рабочими показателями для вертикальной установки на плоской или наклонной крыше
- Последовательное подключение до 8 солнечных коллекторов в один ряд (вертикальная установка, все коллекторы рядом друг с другом)
- Солнечный коллектор предназначен для работы в системах с естественной циркуляцией или в закрытых системах под давлением (с функцией Drain Back)
- Теплоизоляция задней и боковых частей из минеральной ваты толщиной 20 мм
- Корпус из алюминиевых профилей с монтажными пазами по периметру, задняя крышка тоже алюминиевая
- Безопасное бесколочное стекло толщиной 3,2 мм с высокой прозрачностью (> 91%)
- Различные варианты монтажа: на наклонной или плоской крыше; наборы для гидравлического подключения и соединения между коллекторами и батареей коллекторов
- Комплектация: 1 упаковка

Основные размеры (мм)

- ① Гильзы для установки датчика
- ② Вход/выход коллектора, Ø 16 мм



DH200_F0006

Характеристики серии	
Рабочее давление	2,5 бар
Макс. рабочее давление	6 бар
Макс. рабочая температура	120°C
Критическая температура	175°C

	INISOL	DH 200SL
Ед. пост.		ER 719
Артикул		7219377

Технические характеристики	INISOL DH 200SL	
Габаритная площадь поверхности (Ag)	2,02	м²
Объем теплоносителя в коллекторе	1,1	л
Рекомендуемый расход	72	л/ч
Гидравлическое сопротивление (30 л/ч·м²)	4	мбар
Испытательное давление	10	бар
Коэффициент поглощения (α)	95 +/-1	%
Излучательная способность (ξ)	5 +/-1	%
Оптический КПД (η ₀)	0,724	
Коэффициент потерь (a ₁)	3,86	Вт/м²·К
Коэффициент потерь (a ₂)	0,017	Вт/м²·К
Коэффициент угла наклона (η ₅₀)	0,54	
Вес (без теплоносителя)	27	кг

4

СОЛНЕЧНЫЕ УСТАНОВКИ

МОДУЛЬНЫЕ КОМПОНЕНТЫ	Ед. пост.	Артикул	Количество коллекторов INISOL DH 200SL в ряду		
			1	2	3

Комплект для установки на наклонную крышу (ИТ): поставляется на 1 палете, установленным вертикально. Комплект содержит солнечные коллекторы DH 200SL, принадлежности для гидравлического подключения, датчик солнечного коллектора, крепежные элементы						
Монтаж на наклонную крышу (вертикально): ST						
Полный базовый комплект 2м² включает 1 x INISOL DH 200SL:						
	- с алюминиевыми крепежными элементами (независимый от стропил монтаж)	ER 771	7652623	1	-	-
	- для шиферной черепицы	ER 774	7652652		-	-
Полный базовый комплект 4м² включает 2 x INISOL DH 200SL:						
	- с алюминиевыми крепежными элементами (независимый от стропил монтаж)	ER 772	7652638	-	1	-
	- для шиферной черепицы	ER 775	7652653	-		-
Полный базовый комплект 6м² включает 3 x INISOL DH 200SL:						
	- с алюминиевыми крепежными элементами (независимый от стропил монтаж)	ER 773	7652640	-	-	1
	- для шиферной черепицы	ER 776	7652654	-	-	
Монтаж на плоскую крышу (вертикально):						
	Комплект для террасы 2м² включает 1 x DH 200SL	ER 777	7652656	1	-	-
	Комплект для террасы 4м² включает 2 x DH 200SL	ER 778	7652657	-	1	-
	Комплект для террасы 6м² включает 3 x DH 200SL	ER 779	7652658	-	-	1

Дополнительное оборудование: стр. 53

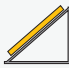



Необходимое оборудование для установок 1–5 плоских солнечных коллекторов DH 200SL






Принадлежности	Ед. пост.	Артикул	Кол-во коллекторов INISOL DH 200SL в ряду				
			Совмещенные вертикально или наложенные горизонтально				
			1	2	3	4	5

ПЛОСКИЕ СОЛНЕЧНЫЕ КОЛЛЕКТОРЫ							
1 коллектор INISOL DH 200SL	ER 719	7219377	1	2	3	4	5

ПРИНАДЛЕЖНОСТИ ДЛЯ ГИДРАВЛИЧЕСКОГО ПОДКЛЮЧЕНИЯ							
- для систем под давлением							
Набор для гидравлического подключения 2 коллекторов (фитинги с плоскими прокладками) (с датчиком коллектора и 2 гибкими трубопроводами 3/4")	ER 726	7221972	1	1	1	1	1
Набор для соединения 2 коллекторов между собой (фитинги с плоскими прокладками)	ER 727	7221975	-	-	1	2	3
или - для самоопорожняющихся систем							
Набор для гидравлического подключения 2 коллекторов между собой (компрессионные фитинги) (с датчиком коллектора)	ER 720	7222026	1	1	1	1	1
Набор для соединения 2 коллекторов (компрессионные фитинги)	ER 721	7222029	-	-	1	2	3
Набор гибких трубопроводов 3/4" для гидравлического соединения	ER 247	100016508	1	1	1	1	1

ПРИНАДЛЕЖНОСТИ ДЛЯ УСТАНОВКИ НА ПЛОСКОЙ КРЫШЕ (ТЕРРАСЕ)							
 Наклонные опоры для монтажа 1 коллектора (коллектор установлен вертикально)	ER 658	7217038	1	1	1	1	1
Наклонная опора для установки 1 дополнительного коллектора INISOL DH 200SL (вертикально)	ER 659	7217039	-	1	2	3	4
Набор профилей для 1 INISOL DH 200SL (вертикально)	ER 732	7217045	1	2	3	4	5


ПРИНАДЛЕЖНОСТИ ДЛЯ УСТАНОВКИ НА НАКЛОННОЙ КРЫШЕ							
 Набор профилей для 1 INISOL DH 200SL (вертикально) (нужны в комплекте с крепежными элементами, см. ниже)	ER 732	7217045	1	2	3	4	5

КРЕПЕЖНЫЕ ЭЛЕМЕНТЫ ДЛЯ МОНТАЖА НА ЧЕРЕПИЧНОЙ КРЫШЕ (2)												
Независимый от стропил монтаж:												
Универсальный алюминиевый крепежный элемент (установка на брус деревянной обрешетки сечением 30 x 90 мм)		4 шт. EG 311	89807311	1	-	2	1	-				
		6 шт. EG 312	89807312	-	1	-	1	2				
Монтаж на стропила:												
Черепица (нерж. сталь)	Штампов.	Плоская	Желобчатая	Волнообразная	Шиферная							
Ед. пост.	EG 313	EG 315	ER 136	EG 317	EG 319	4 шт.	(1)	1	-	2	1	-
Артикул	89807313	89807315	100015314	89807317	89807319							
Ед. пост.	EG 314	EG 316	ER 137	EG 318	EG 320	6 шт.	(1)	-	1	-	1	2
Артикул	89807314	89807316	100015315	89807318	89807320							
												
или												
Комплект натяжных болтов для крепления напрямую сквозь крышу		6 шт. EG 94	89807782	1	-	2	-	1				
		8 шт. EG 95	89807783	-	1	-	2	2				

(1) Крепежи выбираются в дополнение к профилям в зависимости от типа черепицы

(2) Для снежных районов и для крыши с углом наклона не более 35 градусов количество крепежных элементов должно быть удвоено.



Для контуров солнечных установок

Система регулирования солнечной установки			
Система регулирования SOL AEL обеспечивает управление солнечной установкой с 1 водонагревателем солнечной установки. Она обеспечивает только управление контуром солнечных коллекторов, управление контуром дополнительного источника тепла или вторичными контурами должно обеспечиваться панелью управления котла или внешней системой регулирования, например, Diematic VM iSystem.			
 SOL AEL	Поставляется с 2 датчиками температуры (TS и TC)	Ед. пост.	Артикул
		ER 708	7630421

Дополнительное оборудование для системы регулирования солнечной установки		
Датчики	- погружной PT 1000	EC 173 100004651
	- накладной PT 1000	EC 171 100003690
	- датчик PT 1000	EC 155 100008011
	Блок разрядника для системы регулирования SOL AEL (устанавливается на контур датчика солнечного коллектора рядом с датчиком)	EC 176 89804816















Для горячего водоснабжения		Ед. пост.	Артикул
Термостатический смеситель		EC 60	100019425
для UNO BSL			
Набор для подключения холодной воды и группа безопасности на 7 бар		ER 404	100019322
Анод с наводимым током (BSL 200 и BSL 300)		AJ 39	89757753
Анод с наводимым током (BSL 400)		AM 7	89608920
Открытый электрический нагревательный элемент 1500 Вт с датчиком температуры PT 1000		ER 392	100019163
Открытый электрический нагревательный элемент 3000 Вт с датчиком температуры PT 1000		ER 394	100019165
Открытый электрический нагревательный элемент 3000 Вт с термостатом		ER 397	100019168
для UNO BESL			
Набор для подключения холодной воды и группа безопасности на 7 бар		ER 404	100019322

Для солнечных установок

Гидравлические принадлежности для контура солнечных коллекторов		Ед. пост.	Артикул	
 <p>89800310</p>	<p>• Гидравлический модуль солнечной установки SKP 7-8 Максимум — 8 м² солнечных коллекторов (высота напора насоса контура солнечных коллекторов — 7 м) Возможна установка системы регулирования SOL PLUS</p>	ER 655	7624853	
 <p>89800305</p>	<p>• Гидравлический модуль солнечной установки DKSL 6-8 MSB Максимум — 8 м² солнечных коллекторов (высота напора насоса контура солнечных коллекторов — 6 м) В этом гидравлическом модуле есть все комплектующие для оптимальной работы солнечной установки: насос солнечной установки, обратные клапаны, предохранительный клапан, манометр, термометры, воздухоотделитель с ручным воздухоотводчиком, узел для заполнения и слива, расходомер. Возможно встраивание системы регулирования SOL AEL и SOL PLUS</p>	ER 710	7630417	
 <p>89800303</p>	<p>Набор трубопроводов для установки гидравлического модуля DKS 6-8 MSB на водонагревателе BSL N</p>	ER 414	100019423	
 <p>89800037 89800251</p>	<p>Двойная труба Duo-Tube в теплоизоляции с защитой от ультрафиолета, с кабелем для датчика солнечного коллектора</p>	Duo-Tube, медная труба 10 x 10 м (с компрессионными фитингами)	ER 319	100020297
		Duo-Tube, медная труба 15 x 10 м (с компрессионными фитингами)	EG 106	89807000
		Duo-Tube, медная труба 15 x 15 м (с компрессионными фитингами)	EG 107	89807001
		Duo-Tube, медная труба 18 x 15 м (без компрессионных фитингов)	EG 108	89807002
		Duo-Flex, гофрир. нерж. труба, Ø 16 x 15 м (с фитингами easycllic)	EG 422	7648217
		Duo-Flex, гофрированная нержавеющая труба, Ø 20 x 15 м (с фитингами easycllic)	EG 423	7648218
	Duo-Flex, гофрированная нержавеющая труба, Ø 20 x 20 м (с фитингами easycllic)	EG 424	7648219	
 <p>EG 109 EG 110 89800038</p>	<p>Набор хомутов для Duo-Tube и Duo-Flex</p>	Для Duo-Tube (медная труба 15 мм) и Duo-Flex (гофрированная нержавеющая труба Ø 16 мм), 4 штуки	EG 109	89807003
		Для Duo-Tube (медная труба 18 мм) и Duo-Flex (гофрированная нержавеющая труба Ø 20 мм), 4 штуки	EG 110	89807004
 <p>EG 374/EG 375 89800071 EG 376 89800072</p>	<p>Наборы компрессионных фитингов для Duo-Tube (соединение без пайки)</p>	Набор из 2 компрессионных фитингов Ø 15 мм (для Duo-Tube)	EG 374	100000417
		Набор из 2 компрессионных фитингов Ø 18 мм (для Duo-Tube)	EG 375	100000418
		Набор из 2 компрессионных фитингов-переходников Ø 15/18 мм (для Duo-Tube и Duo-Flex)	EG 376	100000419
<p>Расширительные баки</p>		18 л	EG 117	100019427
		25 л	EG 118	100019428
		40 л	EG 83	89807772
		60 л	EG 84	89807773
<p>Набор для настенного крепления расширительного бака объемом до 25 л</p>			EC 118	89807238
<p>Дифференциальная система регулирования SLA 2 для управления загрузочным насосом с дополнительным источником тепла</p>				
<p>Она обеспечивает:</p> <ul style="list-style-type: none"> - регулирование температуры горячей воды в емкостном водонагревателе, подсоединенном к котлу без панели управления/к буферному водонагревателю твердотопливного котла/ к буферному водонагревателю солнечной установки; - наблюдение за температурой обратной линии контура отопления и позволяет обойти водонагреватель солнечной установки, если температура обратной линии контура отопления выше, чем температура в водонагревателе солнечной установки. <p>Поставляется с 2 датчиками.</p>		EG 320	100007832	



ТЕПЛОВЫЕ НАСОСЫ

МОДЕЛИ	НАЗНАЧЕНИЕ	СТР.
 <p>GSHP</p> <p>3,7 – 24,4 кВт</p>	 <p>РЕВЕРСИВНЫЕ ТЕПЛОВЫЕ НАСОСЫ ВОДА (ВОДНО-ГЛИКОЛЕВЫЙ РАСТВОР) – ВОДА ДЛЯ ОТОПЛЕНИЯ/ОХЛАЖДЕНИЯ И ГВС¹</p>	56
 <p>GSHP.../V 200 GHV, GSHP.../B 200 GHV</p> <p>3,7 – 24,4 кВт</p>	 <p>РЕВЕРСИВНЫЕ ТЕПЛОВЫЕ НАСОСЫ ВОДА (ВОДНО-ГЛИКОЛЕВЫЙ РАСТВОР) – ВОДА ДЛЯ ОТОПЛЕНИЯ/ОХЛАЖДЕНИЯ И ГВС (ЁМКОСТНЫЙ ВОДОНАГРЕВАТЕЛЬ 200 Л)</p>	57
 <p>GSHP.../V 200 GSHL, GSHP.../B 200 GSHL</p> <p>3,7 – 24,4 кВт</p>	 <p>РЕВЕРСИВНЫЕ ТЕПЛОВЫЕ НАСОСЫ ВОДА (ВОДНО-ГЛИКОЛЕВЫЙ РАСТВОР) – ВОДА ДЛЯ ОТОПЛЕНИЯ/ОХЛАЖДЕНИЯ И ГВС (ЁМКОСТНЫЙ ВОДОНАГРЕВАТЕЛЬ 200 Л)</p>	58
 <p>HPI EVOLUTION</p> <p>3,7 – 24,4 кВт</p>	 <p>ТЕПЛОВЫЕ НАСОСЫ ВОЗДУХ-ВОДА, ВЫПОЛНЕННЫЕ В ВИДЕ ИНВЕРТОРНОЙ СПЛИТ-СИСТЕМЫ, ДЛЯ ОТОПЛЕНИЯ И ГВС¹</p>	62
 <p>ALEZIO EVOLUTION</p> <p>4,6 – 14,6 кВт</p>	 <p>ТЕПЛОВЫЕ НАСОСЫ ВОЗДУХ-ВОДА, ВЫПОЛНЕННЫЕ В ВИДЕ ИНВЕРТОРНОЙ СПЛИТ-СИСТЕМЫ ДЛЯ ОТОПЛЕНИЯ И ГВС¹</p>	66
 <p>KALIKO ESSENTIEL ETWH 180 E, 230 E</p> <p>180 и 230 л</p>	 <p>ТЕПЛОВОЙ НАСОС ДЛЯ ГОРЯЧЕГО ВОДОСНАБЖЕНИЯ, ИСПОЛЬЗУЮЩИЙ ТЕПЛО КОМНАТНОГО ВОЗДУХА</p>	70
 <p>KALIKO TWH 200 E, TWH 300 E, TWH 300 EH</p> <p>200 и 300 л</p>	 <p>ТЕПЛОВОЙ НАСОС ДЛЯ ГОРЯЧЕГО ВОДОСНАБЖЕНИЯ, ИСПОЛЬЗУЮЩИЙ ТЕПЛО КОМНАТНОГО ИЛИ НАРУЖНОГО ВОЗДУХА</p>	72

¹ и ГВС с емкостным водонагревателем серии ВРВ/ВЛС... (см. главу 14)

EASYLIFE

ТЕПЛОВЫЕ НАСОСЫ

5



GSHP

GSHP 5-9-12 MR-E/TR-E, GSHP 15 TR-E, GSHP 19-27 TR

РЕВЕРСИВНЫЕ ТЕПЛОВЫЕ НАСОСЫ ВОДА (ВОДНО-ГЛИКОЛЕВЫЙ РАСТВОР) — ВОДА

ADVANCE

5

ЧУГУННЫЕ НАПОЛЬНЫЕ КОТЛЫ



GSHP_00001

5,7 – 28 кВт

Характеристики серии	
Предельные рабочие температуры в режиме отопления	
Вода	+7°C/+80°C
Отбор (источник тепла)	-15°C/+35°C
Предельные рабочие температуры в режиме охлаждения	
Вода	+7°C/+25°C
Отбор (источник тепла)	-15°C/+35°C
Макс. рабочее давление контура отопления	3 бар
Макс. рабочее давление контура отбора (источника) тепла	3 бар

Основные размеры

- GSHP 5, 9, 12, 15: подающая линия контура отопления, G 1"
GSHP 19 и 27: обратная линия контура отопления, G 1 1/4" (в комплекте поставки 2 запорных крана и фильтр)
- GSHP 5, 9, 12, 15: подающая линия первичного контура водонагревателя (если он есть), G 1"
GSHP 19 и 27: подающая линия контура отопления, G 1 1/4"
- GSHP 5, 9, 12, 15: обратная линия контура отопления, G 1" (в комплекте поставки 2 запорных крана и фильтр)
GSHP 19 и 27: заглушка
- GSHP 5, 9, 12, 15: обратная линия первичного контура водонагревателя (если он есть), G 1"
GSHP 19 и 27: заглушка
- Подающая линия контура геотермального источника тепла, G 1 1/4" (в комплекте поставки 1 запорный кран с манометром)
- Обратная линия контура геотермального источника тепла, G 1 1/4" (в комплекте поставки 2 запорных крана и фильтр)
- Слив с предохранительных клапанов (контур геотермального источника тепла, контур отопления)
- Отвод конденсата
- Автоматические воздухоотводчики (контур геотермального источника тепла, контур отопления)

(1) Регулируемые ножки: 10 – 30 мм

- Тепловые насосы вода (водно-гликолевый раствор) — вода, для которых источником тепла является закрытый контур в грунте (горизонтальные коллекторы), в скважине (вертикальные коллекторы) или в горизонте грунтовых вод
- Ревверсивные
- Для подключения к однофазной электрической сети — модели MR, или к трёхфазной электрической сети — модели TR
- Модуль теплового насоса содержит:
 - Герметичный компрессор Scroll с коэффициентом преобразования (КОП) до 4,5 для режима 0 — -3°C/30°C — 35°C
 - 2 пластинчатых теплообменника с большим запасом по мощности
 - Дроссель, фильтр-осушитель, реле высокого и низкого давления
 - Электронный ограничитель пускового тока
 - Расширительный бак объёмом 10 литров для первичного контура (контур источника тепла), для моделей GSHP 5, 9, 12, 15 — расширительный бак вторичного контура (контур отопления)
 - 2 энергоэффективных модулирующих циркуляционных насоса с классом энергоэффективности EEI < 0,23 (контур источника тепла и контур от-

пления) для моделей GSHP 5, 9, 12, 15. Для модели GSHP 19 циркуляционные насосы предлагаются в качестве дополнительного оборудования

- Расходомер для вторичного контура (контур отопления) и реле протока для первичного контура (контур источника тепла)
- Электронный манометр, предохранительный клапан и воздухоотводчик
- В качестве дополнительного оборудования предлагается комплект ТЭНов (дополнительный электрический источник тепла)
- Шумоизоляция
- Переключающий клапан отопление-ГВС для моделей GSHP 5, 9, 12, 15. Для моделей GSHP 19, 27 он предлагается в качестве дополнительного оборудования.
- Панель управления Diematic iSystem, которая обеспечивает контроль различных параметров теплового насоса, а также управление работой нескольких контуров в режиме отопления или охлаждения. В комплект поставки входит датчик наружной температуры

• Объём поставки: 2 или 3 упаковки

Технические характеристики	GSHP	5 MR-E	5 TR-E	9 MR-E	9 TR-E	12 MR-E	12 TR-E	15 TR-E	19 TR	27 TR	
Теплопроизводительность (1)	5,70	5,70	9,8	9,8	12,66	12,66	17,09	20,40	27,99	кВт	
КОП (1)	4,38	4,38	4,39	4,39	4,35	4,35	4,50	4,28	4,10		
Потребляемая электрическая мощность (1)	1,30	1,30	2,25	2,25	2,91	2,91	3,80	4,76	6,83	кВт	
Теплопроизводительность (2)	5,39	5,39	9,41	9,41	12,21	12,21	16,35	20,05	26,82	кВт	
КОП (2)	3,31	3,31	3,43	3,43	3,42	3,42	3,53	3,43	3,28		
Потребляемая электрическая мощность (2)	1,63	1,63	2,74	2,74	3,57	3,57	4,63	5,84	8,17	кВт	
Теплопроизводительность (3)	7,42	7,42	12,95	12,95	16,58	16,58	22,27	28,11	35,25	кВт	
КОП (3)	5,64	5,64	5,52	5,52	5,30	5,30	5,38	5,14	4,71		
Потребляемая электрическая мощность (3)	1,31	1,31	2,34	2,34	3,13	3,13	4,14	5,47	7,49	кВт	
Теплопроизводительность (4)	7,01	7,01	12,51	12,51	15,94	15,94	21,44	26,95	34,40	кВт	
КОП (4)	4,25	4,25	4,37	4,37	4,20	4,20	4,27	4,12	3,90		
Потребляемая электрическая мощность (4)	1,65	1,65	2,86	2,86	3,80	3,80	5,02	6,54	8,83	кВт	
Напряжение питания	1 x 230 В ~	3 x 400 В ~	1 x 230 В ~	3 x 400 В ~	1 x 230 В ~	3 x 400 В ~	3 x 400 В ~	3 x 400 В ~	3 x 400 В ~	В	
Максимальная сила тока	12,8	4,8	22,8	7,4	27,9	9,7	13	15,3	21,6	А	
Пусковой ток	< 30	< 30	< 30	< 30	< 30	< 30	< 30	< 30	< 30	А	
Акустическая мощность	49	49	53	53	52	52	51	53	50	дБ(А)	
Хладагент R 410A	1,50	1,50	1,70	1,70	1,80	1,80	2,50	2,54	3,18	кг	
Вес нетто	127	127	143	143	143	143	161	148	162	кг	

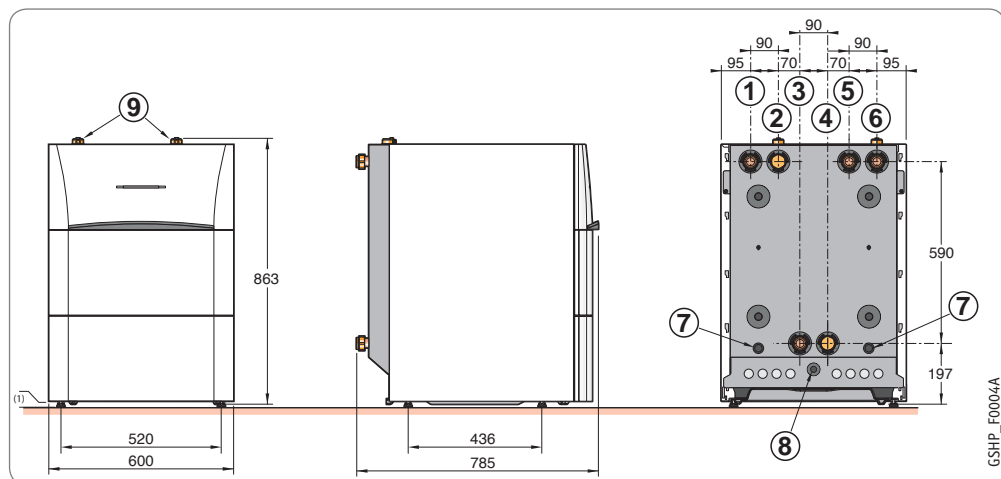
(1) Характеристики согласно NF EN 14511-2 для режима водно-гликолевый раствор (30%) - вода: 0°C - -3°C/30°C - 35°C.

(2) Характеристики согласно NF EN 14511-2 для режима водно-гликолевый раствор (30%) - вода: 0°C - -3°C/40°C - 45°C.

(3) Характеристики согласно NF EN 14511-2 для режима вода - вода: 10°C - 7°C/30°C - 35°C.

(4) Характеристики согласно NF EN 14511-2 для режима вода - вода: 10°C - 7°C/40°C - 45°C.

Артикул	GSHP	5 MR-E	5 TR-E	9 MR-E	9 TR-E	12 MR-E	12 TR-E	15 TR-E	19 TR-E	27 TR-E
		7612336	7611946	7600538	7612220	7612330	7612245	7611656	7612360	7612590



GSHP_F0004A

Дополнительное оборудование: стр. 59

GSHP

GSHP .../V 200 GHЛ, GSHP .../B 200 GHЛ

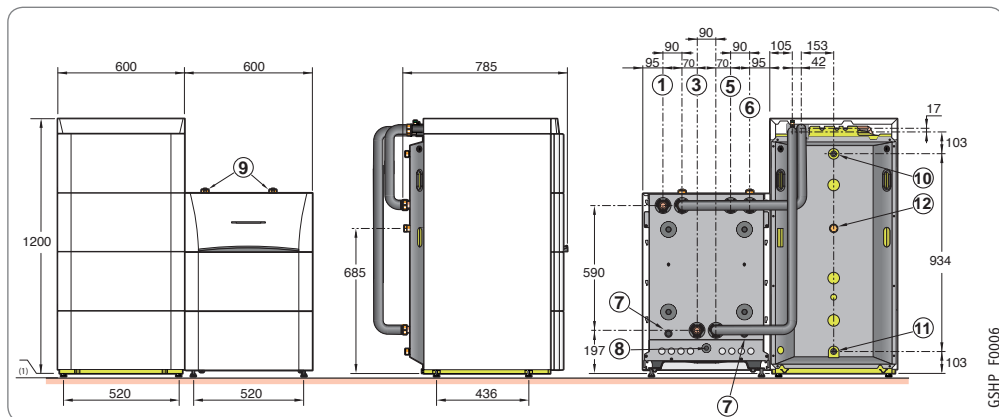
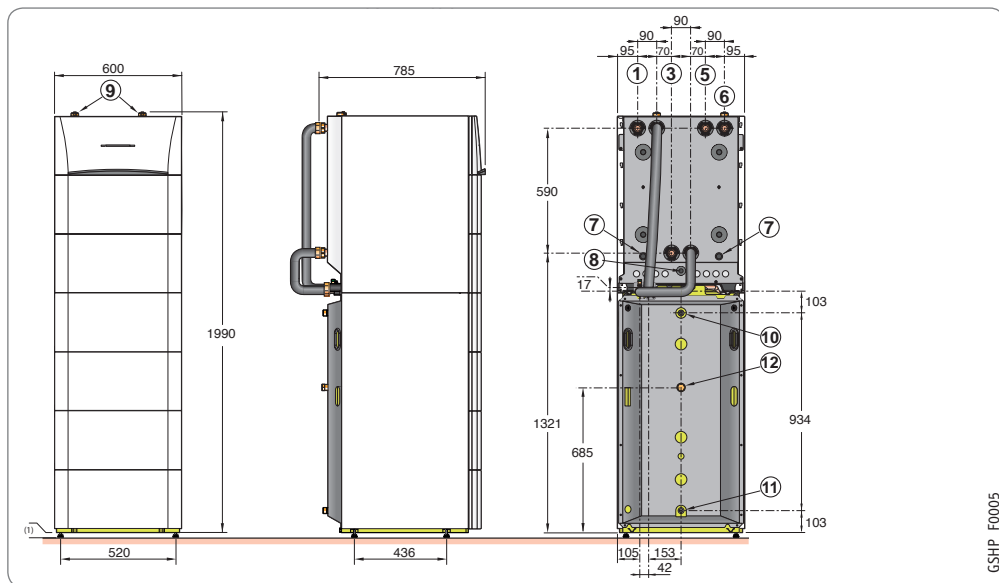
РЕВЕРСИВНЫЕ ТЕПЛОВЫЕ НАСОСЫ ВОДА (ВОДНО-ГЛИКОЛЕВЫЙ РАСТВОР) — ВОДА С ЁМКОСТНЫМ ВОДОНАГРЕВАТЕЛЕМ ДЛЯ ГВС

- Высокопроизводительный ёмкостный послыйный эмалированный водонагреватель "High load" с пластинчатым теплообменником, подключенным к загрузочному насосу
- Модульная конструкция
- Водонагреватель такого же дизайна, что и тепловой насос, установлен рядом с ним или образует с ним колонну в едином стиле
- Защита бака водонагревателя от коррозии обеспечивается Titan Active System® (нерасходуемый титановый анод TAS)
- Сливной кран
- Соединительные трубопроводы тепловой насос-водонагреватель и датчик ГВС входят в комплект поставки
- Регулируемые ножки
- Объём поставки: 3 упаковки

Артикул	GSHP...	5 MR	5 TR	9 MR	9 TR	12 MR	12 TR	15 TR
	/ V 200 GHЛ	7638341	7638344	7638346	7638348	7638350	7638352	7638354
	/ B 200 GHЛ	7638340	7638342	7638345	7638347	7638349	7638351	7638353



5,7 – 17,1 кВт



Основные размеры

- 1 Подающая линия контура отопления, G 1"
 - 2 Обратная линия контура отопления, G 1" (в комплекте поставки 2 запорных крана и фильтр)
 - 3 Подающая линия контура геотермального источника тепла, G 1 1/4" (в комплекте поставки 1 запорный кран с манометром)
 - 4 Обратная линия контура геотермального источника тепла, G 1 1/4" (в комплекте поставки 2 запорных крана и фильтр)
 - 5 Слив с предохранительных клапанов (контур геотермального источника тепла, контур отопления)
 - 6 Отвод конденсата
 - 7 Автоматические воздухоотводчики (контур геотермального источника тепла, контур отопления)
 - 8 Выход горячей санитарно-технической воды, G 3/4"
 - 9 Вход холодной санитарно-технической воды, G 3/4"
 - 10 Рециркуляция контура горячей санитарно-технической воды, G 3/4"
- (1) Регулируемые ножки: 10 – 30 мм

Горячее водоснабжение

Модель	GSHP.../V и B 200 GHЛ	5 MR	5 TR	9 MR	9 TR	12 MR	12 TR	15 TR
Цикл разбора (1)	L	L	L	L	L	L	L	L
Номинальный объём водонагревателя для ГВС	194	194	194	194	194	194	194	194 л
Максимальный объём горячей санитарно-технической воды, доступный для разбора (1)	270	270	270	270	270	270	270	270 ч
Длительность нагрева (1)	2 ч 10 мин	2 ч 10 мин	1 ч 05 мин	1 ч 05 мин	55 мин	55 мин	50 мин	h
Потребляемая мощность в установившемся режиме (1)	38	38	38	38	38	38	38	Вт
КОП в режиме ГВС (1)	2,70	2,70	2,70	2,70	2,70	2,70	2,60	
Вес нетто ...V 200 GHЛ/ ...B 200 GHЛ	243/246	243/246	259/262	259/262	261/264	261/264	276/279	кг

(1) В соответствии с NF EN 16147

Макс. рабочее давление контура горячей санитарно-технической воды	10 бар
Макс. рабочая температура горячей санитарно-технической воды	70°C

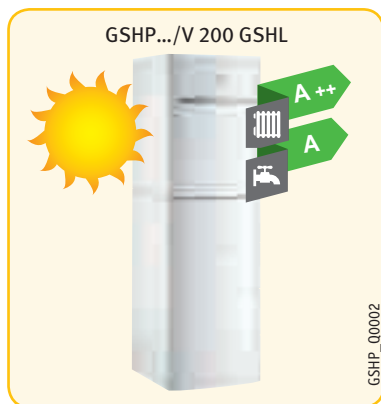
Дополнительное оборудование: стр. 59

GSHP

GSHP .../V 200 GSHL, GSHP .../B 200 GSHL

РЕВЕРСИВНЫЕ ТЕПЛОВЫЕ НАСОСЫ ВОДА (ВОДНО-ГЛИКОЛЕВЫЙ РАСТВОР) — ВОДА С ЁМКОСТНЫМ ВОДОНАГРЕВАТЕЛЕМ ДЛЯ ГВС

ADVANCE



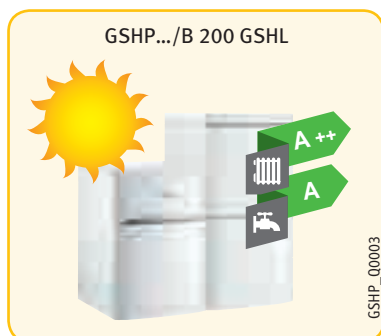
- Высокопроизводительный ёмкостный послыйный эмалированный водонагреватель "High load" с пластинчатым теплообменником, подключенным к загрузочному насосу, а также со змеевиковым теплообменником для подключения к контуру солнечных коллекторов
- Модульная конструкция
- Водонагреватель такого же дизайна, что и тепловой насос, установлен под тепловым насосом или установлен справа или слева от него
- Защита бака водонагревателя от коррозии обеспечивается Titan Active System® (нерасходуемый титановый анод TAS)
- Сливной кран
- Соединительные трубопроводы тепловой насос-водонагреватель и датчик ГВС входят в комплект поставки
- Регулируемые ножки
- Объем поставки: 3 упаковки

Артикул	GSHP...	5 MR	5 TR	9 MR	9 TR	12 MR	12 TR	15 TR
/ V 200 GSHL		7638363	7638365	7638367	7638370	7638372	7638375	7638377
/ B 200 GSHL		7638362	7638364	7638366	7638369	7638371	7638374	7638376

5

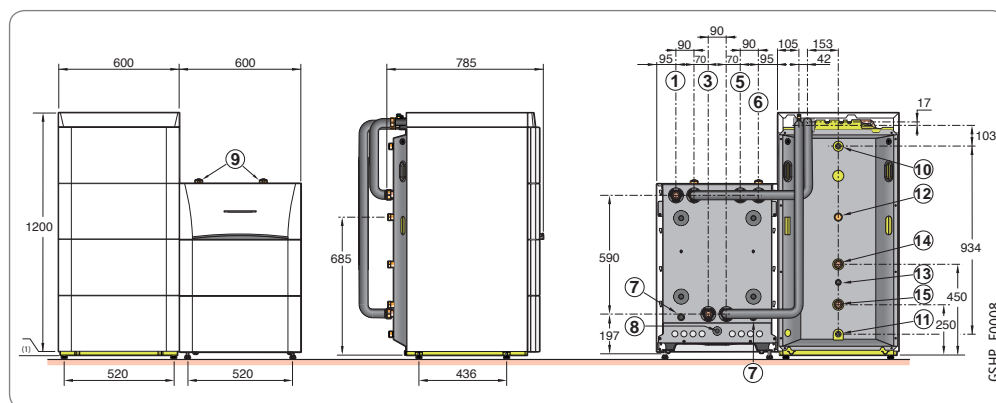
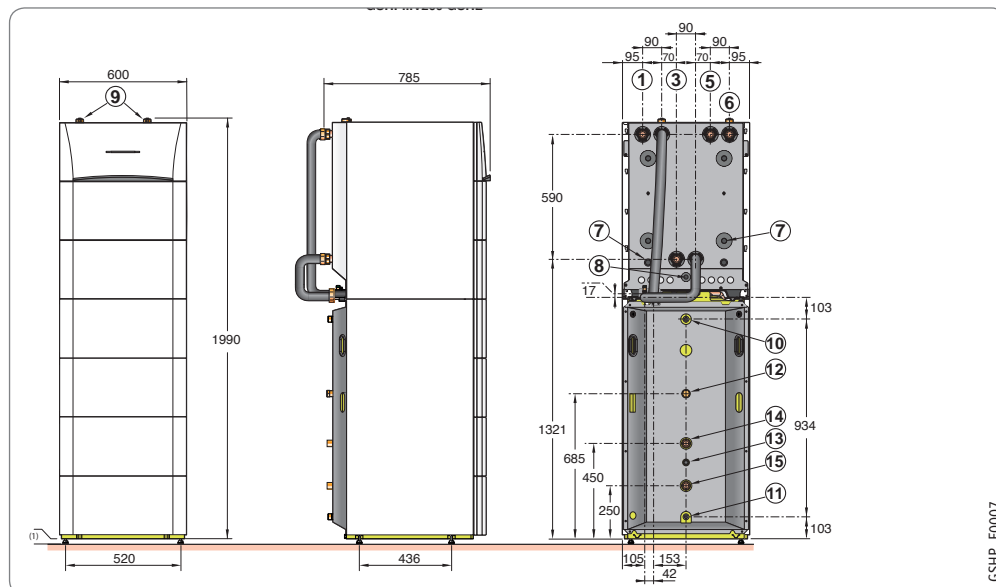
5,7 – 17,1 кВт

ЧУГУННЫЕ НАПОЛЬНЫЕ КОТЛЫ



Основные размеры

- 1 Подающая линия контура отопления, G 1"
 - 3 Обратная линия контура отопления, G 1" (в комплекте поставки 2 запорных крана и фильтр)
 - 5 Подающая линия контура геотермального источника тепла, G 1 1/4" (в комплекте поставки 1 запорный кран с манометром)
 - 6 Обратная линия контура геотермального источника тепла, G 1 1/4" (в комплекте поставки 2 запорных крана и фильтр)
 - 7 Слив с предохранительных клапанов (контур геотермального источника тепла, контур отопления)
 - 8 Отвод конденсата
 - 9 Автоматические воздухоотводчики (контур геотермального источника тепла, контур отопления)
 - 10 Выход горячей санитарно-технической воды, G 3/4"
 - 11 Вход холодной санитарно-технической воды, G 3/4"
 - 12 Рециркуляция контура горячей санитарно-технической воды, G 3/4"
 - 13 Место для установки датчика солнечной установки
 - 14 Вход теплообменника для контура солнечных коллекторов, G 1"
 - 15 Выход теплообменника для контура солнечных коллекторов, G 1"
- (1) Регулируемые ножки: 10 – 30 мм



Горячее водоснабжение




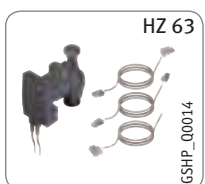
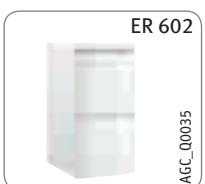







Макс. рабочая температура горячей санитарно-технической воды	70°C
Макс. рабочее давление контура горячей санитарно-технической воды	10 бар
Макс. рабочее давление контура солнечных коллекторов	6 бар

Модель	GSHP.../V и B 200 GSHL	5 MR	5 TR	9 MR	9 TR	12 MR	12 TR	15 TR	
Объем водонагревателя для ГВС		187	187	187	187	187	187	187	л
Объем для контура солнечных коллекторов/дополнительного источника тепла		73/114	73/114	73/114	73/114	73/114	73/114	73/114	л
Вес нетто .../V 200 GSHL/ .../B 200 GSHL		258/261	258/261	274/277	274/277	276/279	276/279	291/294	кг

Дополнительное оборудование: стр. 59

Дополнительное оборудование	Ед. пост.	Артикул
Комплект электрических нагревательных элементов:		
- 9 кВт для GSHP 5, 9, 12, 15	HZ 20	7616680
- 9 кВт для GSHP 19, 27	HZ 19	7616643
Разделительный теплообменник:		
- для GSHP 5 и 9 MR/TR	HZ 24	7618061
- для GSHP 12 MR/TR и 15 TR	HZ 26	7618063
- для GSHP 19 и 27 TR	HZ 28	7618065
Циркуляционный насос WILO PARA 25/1-8 для GSHP 19	HZ 63	7622062
Буферный бак 200 GT	ER 602	7607396
Комплект теплоизоляции для режима охлаждения	ER 581	7620436
Переключающий клапан отопление/ГВС для GSHP 19 и 27	HZ 17	7616429
Сетчатый фильтр + запорный кран	EH 61	100004417

Производство ГВС	
GSHP 5, 9, 12, 15 с водонагревателем В/В 200 GHL или GSHL	см. стр. 59–60
GSHP 19, 27 с ёмкостным водонагревателем ВРВ/ВЛС	см. главу 14

 HZ 17 GSHP_00010	 HZ 24 (HZ 26) (HZ 28) GSHP_00027	 HZ 29 GSHP_00012	 HZ 63 GSHP_00014	 ER 602 AGC_00035	 ER 581 GSHP_00005
 ER 606 GSHP_00006	 ER 605 GSHP_00007	 HZ 20 (HZ 19) GSHP_00008	 ER 611 GSHP_00009	 ER 604 GSHP_00013	 ER 610 GSHP_00011

Рекомендуемые комбинации тепловой насос GSHP/ ёмкостный водонагреватель для ГВС

	Объём, л	Площадь поверхности теплообменника, м²	Q _{гр} , кВт·ч/24 ч	GSHP 5MR/TR	GSHP 9MR/TR	GSHP 12MR/TR	GSHP 15 TR	GSHP 19 TR	GSHP 27 TR
ВРВ 150	150	0,84	1,1	•	•	o	o	o	o
ВРВ 200	200	1,20	1,3	•	•	•	o	o	o
ВРВ 300	300	1,70	1,6	•	•	•	o	o	o
ВРВ 400	400	2,20	2,0	•	•	•	•	o	s
ВРВ 500	500	3,10	2,2	•	•	•	•	•	•

• Рекомендуемая комбинация o Нерекомендуемая комбинация

Дополнительное оборудование для панели управления

Выбор дополнительного оборудования в зависимости от подключенных контуров							
Тип контура	Схемы подключения контуров						
	ГВС	Прямой	Смесительный	Прямой + 1 смесительный	2 смесительных	Прямой + 2 смесительных	
Панель управления Diematic iSystem (1)	GSHP	1 x AD 212	заводская поставка	1 x AD 199	1 x AD 199	1 x AD 199 + 1 x AD 249	1 x AD 199 + 1 x AD 249

(1) Для каждого из этих контуров отопления можно установить диалоговый модуль или ДУ — ед. поставки AD 285, AD 284 + AD 252, FM 52.
(2) До 10 тепловых насосов в каскаде

Дополнительное оборудование	Ед. пост.	Артикул
Кабель для подключения защитного термостата	HZ 29	7622431
Диалоговый модуль CDI 2/CDI 4	AD 285	100018924
Беспроводной модуль объединенный CDR 2/CDR 4 (без радиопередатчика)	AD 284	100018923
Беспроводной датчик наружной температуры	AD 251	100013306
Радиопередатчик для панели управления котла	AD 252	100013307
Упрощенное ДУ с датчиком комнатной температуры	FM 52	85757747

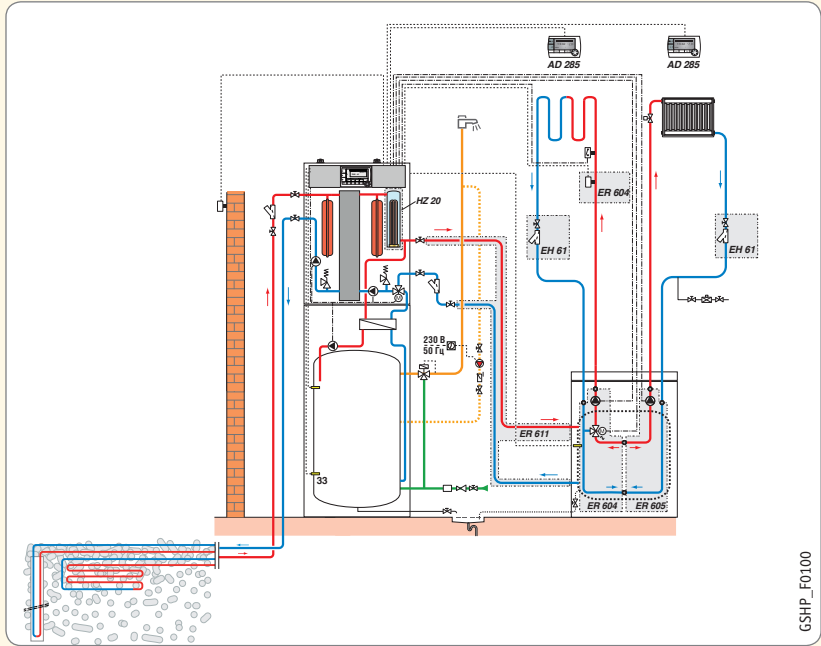
Дополнительное оборудование	Ед. пост.	Артикул
Плата + датчик для смесительного контура	AD 249	100013304
Датчик температуры смесительного контура	AD 199	88017017
Соединительный кабель BUS RX 12 (12 м)	AD 134	88017851
Датчик ГВС	AD 212	100000030
Набор для учёта энергии (используется только со счётчиком электроэнергии с импульсным выходом)	HK 29	100020294
Комплект датчика влажности для режим охлаждения	HK 27	100019114
Датчик для буферного водонагревателя	AD 250	100013305

Тепловой насос GSHP 9 MR/V 200 GH.L:

- 1 прямой контур радиаторного отопления
- 1 смесительный контур напольного отопления
- 1 буферный бак 200GT



Оборудование	Ед. пост.	Артикул
Тепловой насос GSHP 9 MR/V200GHL	-	7638346
Буферный бак 200 GT	ER 602	7607396
Датчик для буферного водонагревателя	AD 250	100013305
Комплект для подключения буферного бака 200 GT к прямому контуру отопления	ER 605	7610412
Комплект для подключения буферного бака 200 GT к контуру отопления со смесительным клапаном	ER 604	7610411
Комплект для подключения теплового насоса GSHP 5 - 15 к буферному баку 200 GT, установленному рядом	ER 611	7611489
Электрический нагревательный элемент 9 кВт	HZ 20	7616680
Дополнительное оборудование		
Диалоговый модуль CDI 2/CDI 4	2 x AD 285	100018924
Сетчатый фильтр + запорный кран	2 x EH 61	100004417



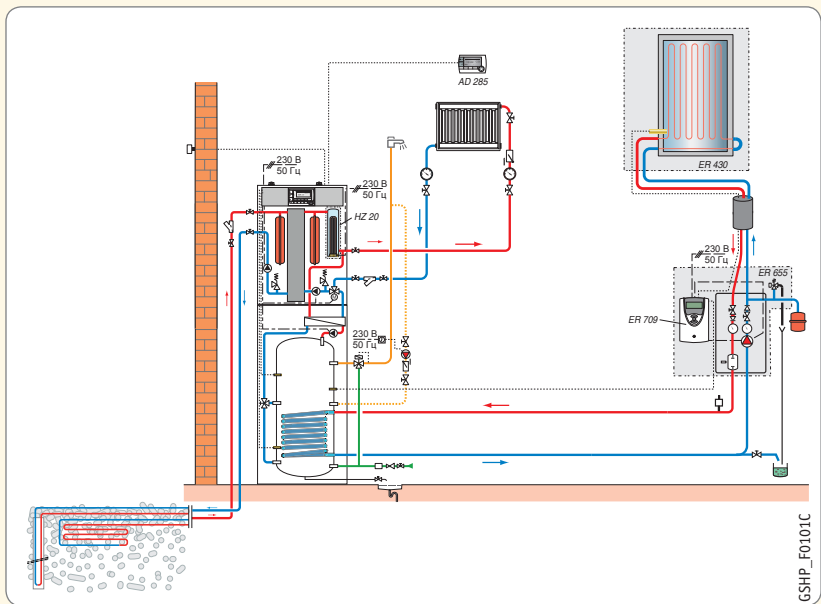
GSHP_F0100

Тепловой насос GSHP 9 MR/V 200 GH.L:

- 1 прямой контур радиаторного отопления
- 1 контур солнечных коллекторов



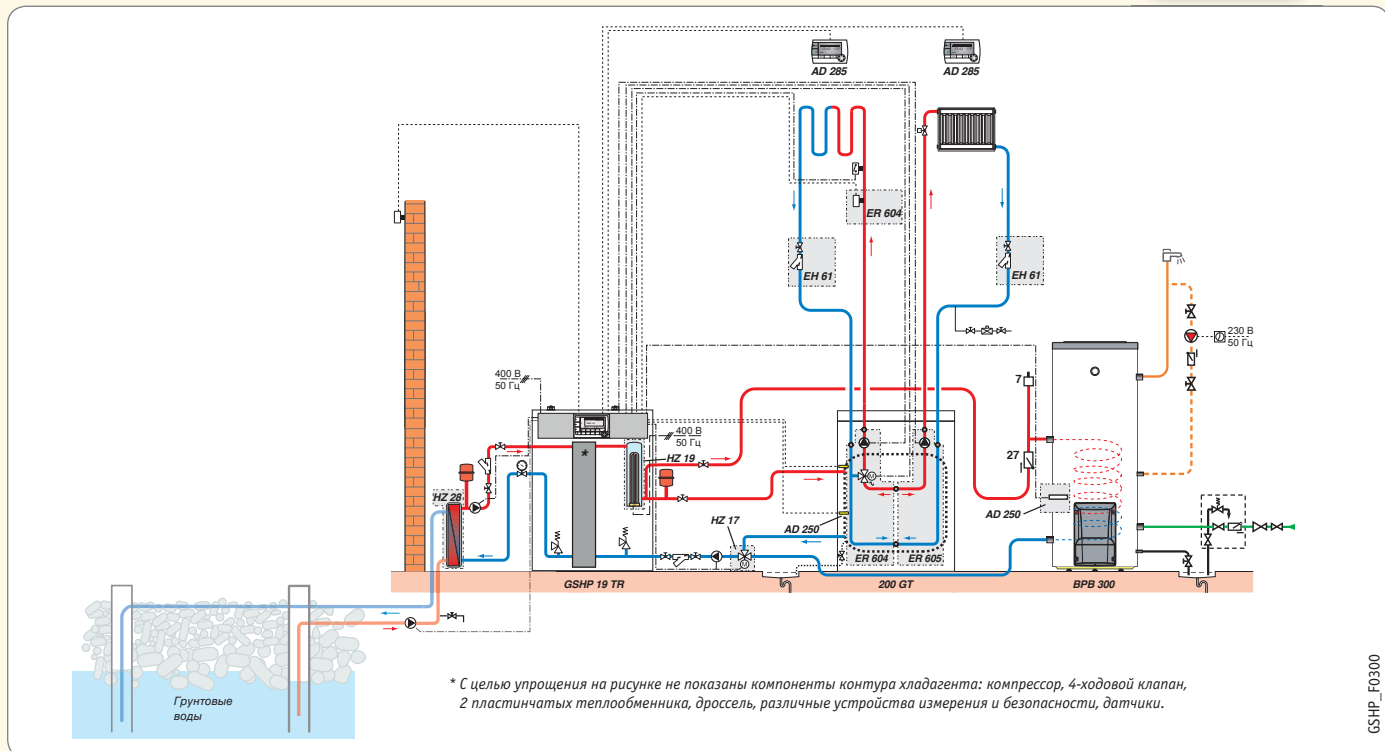
Оборудование	Ед. пост.	Артикул
Тепловой насос GSHP 5 MR/V200GSHL	-	7638363
Полный базовый комплект 2м2 с 1 DH 200SL (установка на крыше, независимо от стропил)	ER 771	7652623
Гидравлический модуль солнечной установки SKP 7-8	ER 655	7624853
Система регулирования SOL PLUS	ER 709	7630422
Дополнительное оборудование		
Диалоговый модуль CDI 2/CDI 4	2 x AD 285	100018924
Труба теплоизолированная Duo-Tube Cu 15 X 10 М	EG 106	89807000
Электрический нагревательный элемент 9 кВт	HZ 20	7616680



GSHP_F0101C

Тепловой насос GSHP 19 TR с разделительным теплообменником для использования грунтовых вод в качестве источника тепла:

- 1 смесительный контур напольного отопления
- 1 прямой контур радиаторного отопления
- 1 буферный бак 200 GT
- 1 ёмкостный водонагреватель BPB 300



5

ТЕПЛОВЫЕ НАСОСЫ

Оборудование	Ед. пост.	Артикул
Тепловой насос GSHP 19 TR-E	-	7612360
Буферный бак 200 GT	ER 602	7607396
Водонагреватель BPB 300	EC 611	100018095
Датчик для буферного водонагревателя	AD 250	100013305
Комплект для подключения буферного бака 200 GT к прямому контуру отопления	ER 605	7610412
Комплект для подключения буферного бака 200 GT к контуру отопления со смесительным клапаном	ER 604	7610411
Комплект для подключения теплового насоса GSHP 5 - 15 к буферному баку 200 GT, установленному рядом	ER 611	7611489
Переключающий клапан отопление/ГВС для GSHP 19 и 27	HZ 17	7616429
Разделительный теплообменник	HZ 28	7618065
Дополнительное оборудование		
Диалоговый модуль CDI 2/CDI 4	2 x AD 285	100018924
Сетчатый фильтр + запорный кран	2 x EH 61	100004417
Электрический нагревательный элемент 9 кВт	HZ 20	7616680



HPI_00004

5,87 – 24,4 кВт

- Реверсивный тепловой насос воздух-вода, состоящий из наружного блока AWHP и внутреннего блока MIT-IN-2
 - Рабочие температуры наружного воздуха до -20°C (-15°C для наружного блока AWHP 6 MR-3)
 - Реверсивные модели для отопления и охлаждения при помощи тёплого/холодного пола (или для отопления и кондиционирования воздуха при помощи фанкойлов после установки дополнительного оборудования — «Набора теплоизоляции для режима охлаждения») (невозможно для каскадных установок — см. следующую страницу)
 - Больше экономии для комбинированных систем благодаря встроенной функции «гибрид»
 - Однофазное питание для моделей MR и трёхфазное питание для моделей TR
 - Ограничение пускового тока при помощи функции Inverter
 - Компоненты наружного блока:
 - Модулирующий компрессор Twin Rotary и Scroll (технология DC Inverter) с коэффициентом преобразования (КОП) до 4,2 для режима $+7^{\circ}\text{C}/+35^{\circ}\text{C}$
 - Испаритель из батареи медных труб с алюминиевым оребрением
 - Один или два лопастных вентилятора с управлением скоростью вращения для бесшумной работы
 - Микробуфер для защиты от гидравлического удара и для запаса по мощности
 - Электронные дросселирующие клапаны, фильтр, защитные реле давления
 - Устройство для ограничения пускового тока
 - Компоненты внутреннего гидравлического блока:
 - Панель управления Diematic iSystem с программируемой погодозависимой электронной системой регулирования, которая воздействует на наружный блок (см. стр. 160).
 - Конденсатор в виде пластинчатого теплообменника
 - Гидравлический разделитель объёмом 40 л
 - Энергоэффективный циркуляционный насос класса А
 - Расширительный бак объёмом 10 л
 - Электронный манометр
 - Предохранительный клапан
 - Автоматические воздухоотводчики
 - Реле протока
 - Переключающий клапан
 - Встроенный фильтр
 - 2 модели внутреннего гидравлического блока:
 - MIT-IN-2/E... iSystem со встроенным электрическим нагревательным элементом, мощность которого зависит от подключения — 2 или 6 кВт для однофазных моделей или 4 или 12 кВт для трёхфазных моделей
 - MIT-IN-2/H... iSystem для работы с котлом в качестве дополнительного источника тепла
- Объём поставки: 2 или 3 упаковки.

Технические данные	HPI	4,5 MR-2	6 MR-2	8 MR-2	11 MR-2	11 TR-2	16 MR-2	16 TR-2	22 TR-2	27 TR-2
Класс энергоэффективности в режиме отопления	A++	A++	A++	A++	A++	A++	A++	A++	A++	A+
Теплопроизводительность для $+7^{\circ}\text{C}/+35^{\circ}\text{C}$ (1)	4,6	5,87	8,26	10,56	10,56	14,2	14,2	21,7	24,4	кВт
КОП (отопление, для $+7^{\circ}\text{C}/+35^{\circ}\text{C}$) (1)	5,11	4,18	4,27	4,18	4,18	4,22	4,22	3,96	3,90	
Теплопроизводительность для $-7^{\circ}\text{C}/+35^{\circ}\text{C}$ (1)	2,79	4,02	5,6	8,09	8,09	10,32	10,32	13,81	13,8	кВт
КОП (отопление, для $-7^{\circ}\text{C}/+35^{\circ}\text{C}$) (1)	3,07	2,56	2,7	2,88	2,88	2,89	2,89	2,59	2,26	
Потребляемая электрическая мощность для $+7^{\circ}\text{C}/+35^{\circ}\text{C}$ (1)	0,9	1,41	1,93	2,53	2,53	3,36	3,42	5,48	6,25	кВт
Номинальная сила тока (1)	3,91	6,57	8,99	11,81	3,8	16,17	5,39	7,75	9,86	А
Холодопроизводительность (2)	3,80	4,69	7,9	11,16	11,16	14,46	14,46	17,65	22,2	кВт
КОП (охлаждение) (2)	4,28	4,09	3,99	4,75	4,75	3,96	3,96	3,8	3,8	
Холодопроизводительность (4)	4,00	3,13	4,98	7,43	7,43	7,19	7,19	9,3	11,7	кВт
КОП (охлаждение) (4)	2,73	3,14	2,7	3,34	3,34	3,58	3,58	2,9	2,9	
Потребляемая электрическая мощность (2) (4)	0,89	1,15	2,0	2,35	2,35	3,65	3,65	4,65	5,84	кВт
Номинальный расход воды для $\Delta T=5\text{ K}$	0,8	1,01	1,42	1,82	1,82	2,45	2,45	3,8	4,6	м ³ /ч
Располагаемая высота напора для номинального расхода и $\Delta T=5\text{ K}$	650	618	493	393	393	213	213	-	-	мбар
Номинальный расход воздуха	2650	2700	3300	6000	6000	6000	6000	8400	8400	м ³ /ч
Напряжение питания наружного блока	230 В ~	230 В ~	230 В ~	230 В ~	400 В ~	230 В ~	400 В ~	400 В ~	400 В ~	В
Акустическая мощность наружного блока/внутреннего блока (3)	61/43,2	64,8/43,2	65,2/51	68,8/51	68,8/51	68,5/51	68,5/51	73,8/43,4	75/43,4	дБ(А)
Заводская заправка хладагентом R 410A	1,3	1,4	3,2	4,6	4,6	4,6	4,6	7,1	7,7	кг
Эквивалент CO ₂	2,71	2,92	6,68	9,60	9,60	9,60	9,60	14,82	16,08	тонн
Максимальная длина для заводской заправки хладагентом	7	10	10	10	10	10	10	30	30	м
Вес нетто: наружный блок/внутренний блок MIT-IN-2	42/72	42/72	75/72	118/72	118/72	130/72	130/72	135/72	141/72	кг

(1) Режим отопления : температура наружного воздуха/температура воды на выходе, в соответствии с EN 14511-2 (изд. 2011 г.);
 (2) Режим охлаждения : температура наружного воздуха: $+35^{\circ}\text{C}$, температура воды на выходе: $+18^{\circ}\text{C}$, в соответствии с EN 14511-2;
 (3) На расстоянии 5 м от оборудования, открытое пространство;
 (4) Измерения выполнены в соответствии с NF EN 12102;
 (5) Режим охлаждения: температура наружного воздуха: $+35^{\circ}\text{C}$, температура воды на выходе: $+7^{\circ}\text{C}$.

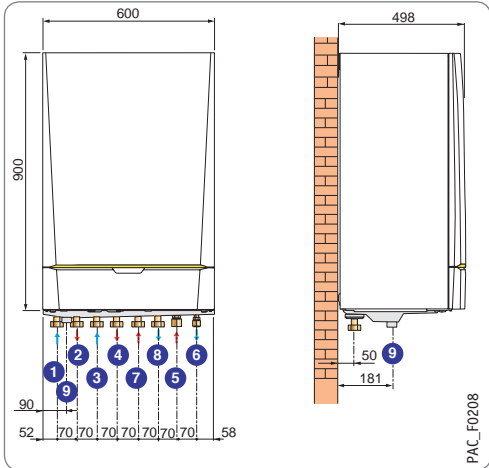
Артикул	HPI	4,5 MR-2	6 MR-2	8 MR-2	11 MR-2	11 TR-2	16 MR-2	16 TR-2	22 TR-2	27 TR-2
HPI.../E (с MIT-IN-2/E..)		7670768	7609979	7609981	7609983	7609985	7609987	7609989	7609991	7609993
HPI.../H (с MIT-IN-2/H..)		7670767	7609978	7609980	7609982	7609984	7609986	7609988	7609990	7609992



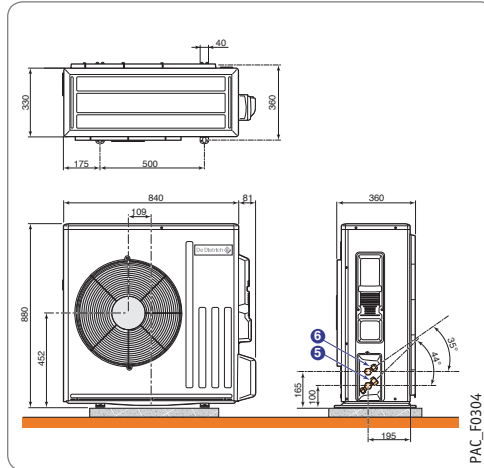
Характеристики серии

Макс. рабочие температуры в режиме отопления	Вода	+18°C / +60°C (+18 / +55°C для HPI 4,5 MR-2)
	Наружный воздух	-20°C / +35°C (-15°C / +35°C для HPI 4,5 MR-2 и HPI 6 MR-2)
Макс. рабочие температуры в режиме охлаждения	Вода	+18°C / +25°C (+7°C / +25°C с доп. оборудованием – ед. пост. НК 24 и НК 25)
	Наружный воздух	-5°C / +46°C
Макс. рабочее давление		3 бар

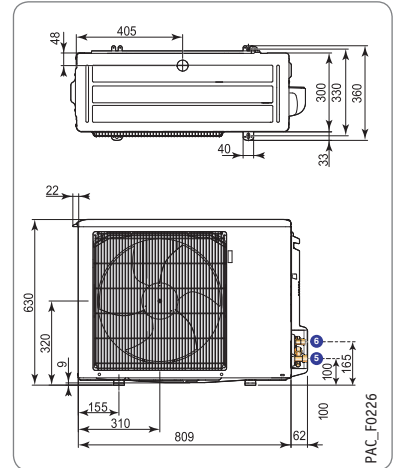
MIT-IN-2 iSystem



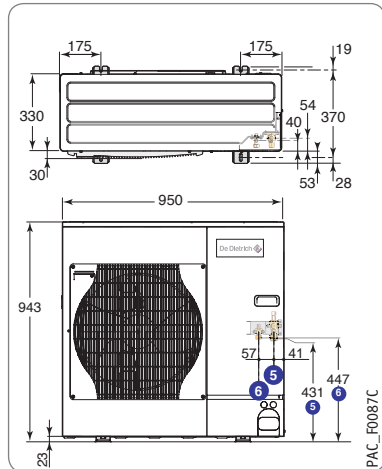
AWHP 4,5 MR



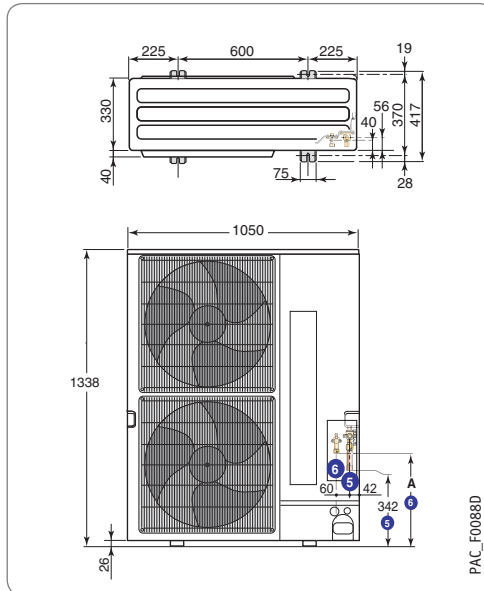
AWHP 6 MR-3 для HPI 6 MR-2



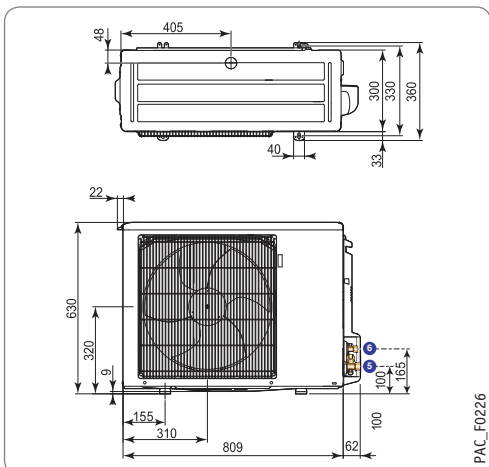
AWHP 8 MR-2 для HPI 8 MR-2



AWHP 11 MR-2/TR-2 и 16 MR-2/TR-2 для HPI 11 – 16 MR/TR-2



AWHP 22 TR и 27 TR для HPI 22 и 27 TR-2



HPI	A (мм)
AWHP 22 TR для HPI 22 TR-2	450
AWHP 27 TR для HPI 27 TR-2	424

Основные размеры, мм и дюймы

- ① Обратная/подающая линии контура отопления с 3-ходовым смесителем, G 1 (с дополнительным оборудованием с ед. поставки НК 21 - Набор внутренних трубопроводов с 3-ходовым клапаном, или с ед. поставки НК 22 - Набор внутренних трубопроводов без 3-ходового клапана)
- ② Обратная линия прямого контура отопления, G 1
- ③ Подающая линия прямого контура отопления, G 1
- ④ Подсоединение для хладагента (газовая фаза):
 - HPI 4,5 MR-2 и HPI 6 MR-2: 1/2" раструб (переходник с 1/2" на 5/8" для подсоединения к MIT-IN-2 поставляется в ед. поставки ЕН 146)
 - HPI 8 - 16 MR/TR-2: 5/8" раструб
 - HPI 22 и 27 MR/TR-2: 3/4" раструб (+переходник 3/4"-1" (пайка))
 - MIT-IN-2 4, 6, 8, 11 и 16 кВт: 5/8" раструб
 - MIT-IN-2 22 и 27 кВт: 3/4" раструб (+переходник 3/4"-1" (пайка))
- ⑤ Подсоединение для хладагента (жидкостная фаза):
 - HPI 4,5 MR-2 и HPI 6 MR-2: 1/4" раструб (переходник с 1/4" на 3/8" для подсоединения к MIT-IN-2 поставляется в ед. поставки ЕН 146)
 - HPI 8 - 16 MR/TR-2: 3/8" раструб
 - HPI 22 MR/TR-2: 3/8" раструб (переходник с 3/8" на 1/2" для подсоединения к MIT-IN-2 поставляется в ед. поставки НК 26)
 - HPI 27 MR/TR-2: 1/2" раструб
 - MIT-IN-2 4, 6, 8, 11 и 16 кВт: 3/8" раструб
 - MIT-IN-2 22 и 27 кВт: 1/2" раструб
- ⑦ Подсоединение подающей линии котла, G 1 (только для MIT-IN-2/Н)
- ⑧ Подсоединение обратной линии котла, G 1 (только для MIT-IN-2/Н)
- ⑨ Сливное отверстие, наружный Ø 34 мм (для ПВХ трубы Ø 40 мм)

Дополнительное оборудование: стр. 64

ДОПОЛНИТЕЛЬНОЕ ОБОРУДОВАНИЕ

Для HPI Evolution

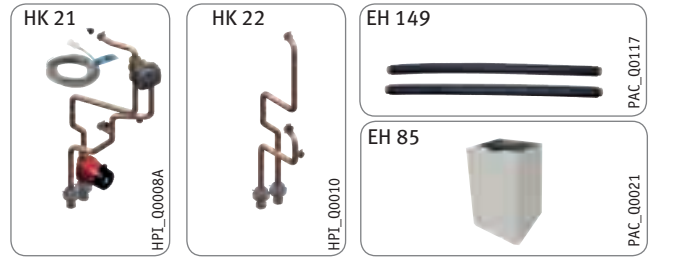
Дополнительное оборудование	Ед. пост.	Артикул	
Кронштейн для настенного монтажа + виброгасящие опоры для AWHP 6 и 8 MR-2	EH 95	100011222	
Кронштейн для настенного монтажа + виброгасящие опоры для AWHP 11 - 27 MR/TR	EH 250	100018409	
Поддон-сборник конденсата для настенного кронштейна	EH 111	100012532	
Опора для установки AWHP на земле	EH 112	100012533	
Набор для электрического подогрева поддона	EH 113	100012534	
Соединительные трубопроводы для хладагента 5/8" - 3/8"	длина 5 м	EH 114	100012535
	длина 10 м	EH 115	100012536
	длина 20 м	EH 116	100012537
Соединительные трубопроводы для хладагента 1/2" - 1/4", длина 10 м	EH 142	100015476	
Буферный накопитель В 80 Т (80 л)	EH 85	100008841	
Набор для бесшумной работы	EH 559	7625589	

Для кондиционирования воздуха при помощи фанкойлов	Ед. пост.	Артикул
Набор теплоизоляции для режима охлаждения для MIT-IN-2	HK 24	100018410
Набор теплоизоляции для режима охлаждения для MIT-IN-2 для набора внутренних трубопроводов с 3-ходовым клапаном (HK 21)	HK 25	100018411



Наборы для гидравлического подключения	Ед. пост.	Артикул	
Комплект датчика влажности для режима охлаждения	HK 27	100019114	
Набор внутренних трубопроводов с 3-ходовым клапаном (контур В)	HK 21	100017830	
Набор внутренних трубопроводов без 3-ходового клапана	HK 22	100017832	
Гидравлический модуль с высокопроизводительным насосом (класс А)	для прямого контура	EA 143	100020167
	для смесительного контура	EA 144	100020168
Коллектор для 2/3 контуров	EA 140	100020164	
Настенный кронштейн для 1 гидравлического модуля	EA 142	100020166	
Настенный кронштейн для коллектора	EA 141	100020165	
Набор переходников с резьбой G/R (1" и 3/4")	VH 84	89557009	

Производство ГВС	Ед. пост.	Артикул
Переключающий клапан отопление/ГВС	HK 23	100017833
Комплект соединительных трубопроводов ТН/водонагреватель	EH 149	100015468
Водонагреватель ВРВ 150	ЕС 609	100018093
Водонагреватель ВРВ 200	ЕС 610	100018094
Водонагреватель ВРВ 300	ЕС 611	100018095
Водонагреватель ВРВ 400	ЕС 612	100018096
Водонагреватель ВРВ 500	ЕС 613	100018097



5 ТЕПЛОВЫЕ НАСОСЫ

Рекомендуемые комбинации тепловых насосов HPI Evolution и водонагревателей

	Объём, л	Площадь поверхности теплообменника, м²	Q _{гр} , кВт•ч/24 ч	HPI					
				6 MR-2	8 MR-2	11 MR/TR-2	16 MR/TR-2	22 TR-2	27 TR-2
ВРВ 150	150	0,84	1,1	•	•	•	○	○	○
ВРВ 200	200	1,20	1,3	•	•	•	•	○	○
ВРВ 300	300	1,70	1,6	○	○	•	•	•	•
ВРВ 400	400	2,20	2,0	○	○	○	•	•	•
ВРВ 500	500	3,10	2,2	○	○	○	○	•	•

• Рекомендуемая комбинация ○ Не рекомендуемая комбинация

Примечание: другие характеристики водонагревателей ВРВ см. в главе 14

Дополнительное оборудование для панели управления

Выбор дополнительного оборудования в зависимости от подключенных контуров						
Тип контура						
Панель управления Diematic iSystem внутреннего блока MIT-IN-2 (1)(2)	ГВС	Прямой	Смесительный	Прямой + 1 смесительный	2 смесительных	Прямой + 2 смесительных
HPI	1 x AD 212	заводская поставка	1 x AD 199	1 x AD 199	1 x AD 199 + 1 x AD 249	1 x AD 199 + 1 x AD 249

(1) Для каждого из этих контуров отопления можно установить диалоговый модуль или ДУ – ед. поставки AD 285, AD 284 + AD 252, FM 52.

(2) До 10 тепловых насосов в каскаде

Дополнительное оборудование	Ед. пост.	Артикул
Диалоговый модуль CDI 2/CDI 4	AD 285	100018924
Беспроводной модуль объединенный CDR 2/CDR 4 (без радиопередатчика)	AD 284	100018923
Беспроводной датчик наружной температуры	AD 251	100013306
Радиопередатчик для панели управления котла	AD 252	100013307
Упрощенное ДУ с датчиком комнатной температуры	FM 52	85757747

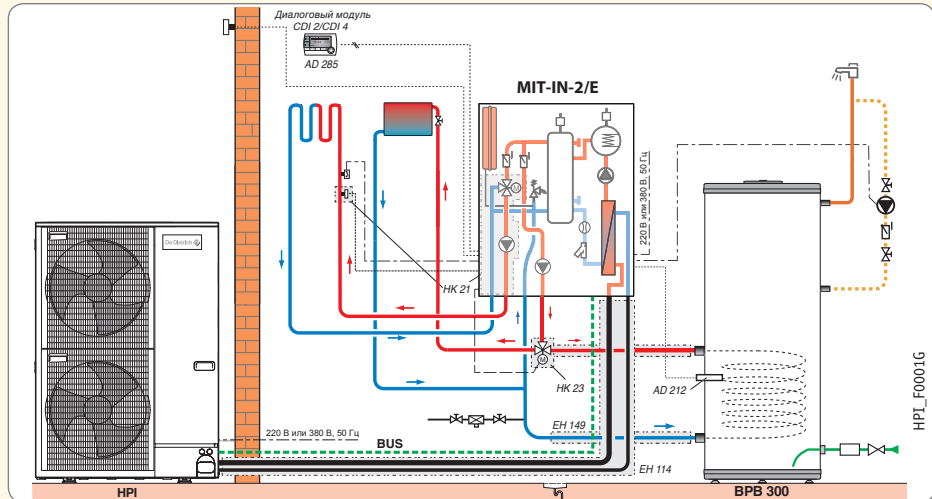
Дополнительное оборудование	Ед. пост.	Артикул
Плата + датчик для смесительного контура	AD 249	100013304
Комплект для подключения напольного отопления	HA 249	100003301
Датчик температуры смесительного контура	AD 199	88017017
Соединительный кабель BUS RX 12 (12 м)	AD 134	88017851
Датчик ГВС	AD 212	100000030
Датчик для буферного водонагревателя	AD 250	100013305
Набор для учёта энергии	HK 29	100020294

Тепловой насос HPI Evolution с внутренним блоком MIT-IN-2/E... со встроенным электрическим нагревательным элементом



- 1 прямой контур отопления
- 2 смесительных контура
- 1 котёл с ёмкостным водонагревателем для ГВС

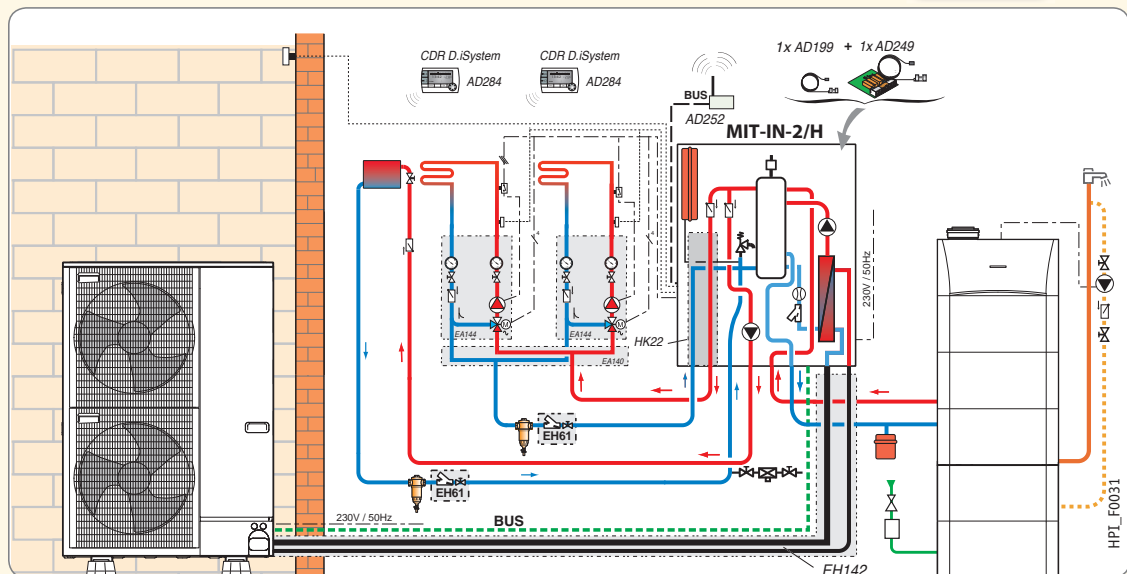
Оборудование	Ед. пост.	Артикул
Тепловой насос HPI 11 MR-2/EM	-	7609983
Сетчатый фильтр 300 мкм + запорный кран 1"	EH 61	100004417
Опора для установки АWHP на земле	EH 112	100012533
Набор внутренних трубопроводов с 3-ходовым клапаном (контур В)	HK 21	100017830
Водонагреватель ВРВ 300	EC 611	100018095
Переключающий клапан отопление/ГВС	HK 23	100017833
Комплект соединительных трубопроводов ТН/водонагреватель	EH 149	100015468
Датчик ГВС	AD 212	100000030
Дополнительное оборудование		
Диалоговый модуль CDI 2/CDI 4	AD 285	100018924
Соединительные трубопроводы для хладагента 5/8" – 3/8", длина 5 м	EH 114	100012535



Тепловой насос HPI Evolution с внутренним блоком MIT-IN-2/Н... (дополнительный источник тепла – котёл)



- 1 прямой контур отопления
- 2 смесительных контура
- 1 ёмкостный водонагреватель для ГВС



Оборудование	Ед. пост.	Артикул
Тепловой насос HPI 6 MR-2/Н	-	7609978
Набор внутренних трубопроводов без 3-ходового клапана	HK 22	100017832
Котёл EFU 22 В/ VEL 110SL	-	7630104
Коллектор для 2/3 контуров	EA 140	100020164
Гидравлический модуль для 1 смесительного контура с высокопроизводительным насосом (класс А)	2 x EA 144	2 x 100020168
Настенный кронштейн для коллектора	EA 141	100020165
Датчик температуры смесительного контура	AD 199	88017017
Плата и датчик для смесительного контура	AD 249	100013304
Дополнительное оборудование		
Беспроводной модуль объединенный CDR 2/CDR 4 (без радиопередатчика)	2 x AD 284	2 x 100018923
Радиопередатчик для панели управления котла	AD 252	100013307
Соединительные трубопроводы для хладагента 1/2" – 1/4", длина 10 м	EH 142	100012535
Опора для установки АWHP на земле	EH 112	100012533



PAC_00109

4,6 – 14,6 кВт

- Реверсивный тепловой насос воздух-вода, состоящий из наружного блока AWHP и внутреннего блока MIV-3
- Рабочие температуры наружного воздуха до -20°C (-15°C для 4 и 6 MR-3)
- Реверсивные модели для отопления и охлаждения при помощи тёплого/холодного пола или для отопления и кондиционирования воздуха при помощи фанкойлов (для моделей с установленной теплоизоляцией)
- Нереверсивные модели без установленной теплоизоляции
- Однофазное питание для моделей MR и трёхфазное питание для моделей TR
- Ограничение пускового тока при помощи функции Inverter
- Компоненты наружного блока:
 - Модулирующий компрессор Twin Rotary и Scroll (технология DC Inverter) с коэффициентом преобразования (КОП) до 4,6 для режима $+7^{\circ}\text{C}/+35^{\circ}\text{C}$
 - Испаритель из батареи медных труб с алюминиевым оребрением
 - Один или два лопастных вентилятора с управлением скоростью вращения для бесшумной работы
 - Микробуфер для защиты от гидравлического удара и для запаса по мощности
 - Электронные дросселирующие клапаны, фильтр, защитные реле давления
 - Устройство для ограничения пускового тока
- 2 модели внутреннего гидравлического блока:
 - для работы с котлом в качестве дополнительного источника тепла (модели MIV-3/Н)
- со встроенным электрическим нагревательным элементом (модели MIV-3/Е) мощностью 2, 4 или 6 кВт (однофазные модели) или 3, 6 и 9 кВт (трёхфазные модели)
- Компоненты внутреннего блока:
 - Простая в эксплуатации панель управления с возможностью погодозависимого регулирования
 - Конденсатор в виде пластинчатого теплообменника
 - Гидравлический разделитель
 - Энергоэффективный циркуляционный насос класса А
 - Расширительный бак объёмом 8 л
 - Ручной манометр
 - Предохранительный клапан
 - Автоматический воздухоотводчик
 - Реле протока
- На выбор предлагаются 2 типа тепловых насосов:
 - Модели для отопления и охлаждения при помощи тёплого/холодного пола (однофазные модели .../EM или .../Н и трёхфазные модели .../ET или .../Н)
 - Модели с установленной на заводе теплоизоляцией для отопления и кондиционирования воздуха при помощи фанкойлов (однофазные модели .../EMI или .../HI и трёхфазные модели .../ETI или .../HI), которые поставляются с монтажной рамой

Объём поставки: 2 упаковки.

Теплопроизводительность для $-7^{\circ}\text{C}/+35^{\circ}\text{C}$ (1)	4,5 MR-3	6 MR-3	8 MR-3	11 MR-3	11 TR-3	16 MR-3	16 TR-3	
Класс энергоэффективности в режиме отопления	A++	A++	A++	A++	A++	A++	A++	
Теплопроизводительность для $+7^{\circ}\text{C}/+35^{\circ}\text{C}$ (1)	4,6	5,79	8,26	11,39	11,39	14,65	14,65	кВт
КОП (отопление, для $+7^{\circ}\text{C}/+35^{\circ}\text{C}$) (1)	5,11	4,05	4,27	4,65	4,65	4,22	4,22	
Теплопроизводительность для $-7^{\circ}\text{C}/+35^{\circ}\text{C}$ (1)	3,8	4,35	5,6	8,09	8,09	9,83	9,83	кВт
КОП (отопление, для $-7^{\circ}\text{C}/+35^{\circ}\text{C}$) (1)	2,71	2,57	2,7	2,88	2,88	2,74	2,74	
Потребляемая электрическая мощность для $+7^{\circ}\text{C}/+35^{\circ}\text{C}$ (1)	0,9	1,43	1,93	2,45	2,45	3,47	3,47	кВт
Номинальная сила тока (1)	3,91	6,57	8,99	11,41	3,8	16,17	5,39	А
Холодопроизводительность (2)	3,8	4,69	7,9	11,16	11,16	14,46	14,46	кВт
КОП (охлаждение) (2)	4,28	4,09	3,99	4,75	4,75	3,96	3,96	
Холодопроизводительность (5)	4,0	3,13	4,98	7,43	7,43	7,19	7,19	кВт
КОП (охлаждение) (5)	2,73	3,14	2,7	3,34	3,34	3,58	3,58	
Потребляемая электрическая мощность (2) (5)	0,89/1,47	1,15	2,00	2,35	2,35	3,65	3,65	кВт
Номинальный расход воды для $\Delta T=5\text{ K}$	0,8	0,99	1,42	1,96	1,96	2,53	2,53	м ³ /ч
Располагаемая высота напора для номинального расхода и $\Delta T=5\text{ K}$	650	490	290	110	110	35	35	мбар
Номинальный расход воздуха	2670	2100	3300	6000	6000	6000	6000	м ³ /ч
Напряжение питания наружного блока/ Пусковой ток	230 В ~/5	230 В ~/5	230 В ~/5	230 В ~/5	400 В 3 ~/3	230 В ~/6	400 В 3 ~/3	В/А
Акустическое давление (3) / Акустическая мощность (4)	-/61	41,7/ 63,6	43,2/65,2	43,4/65,4	43,4/65,4	47,4/69,4	47,4/69,4	дБ(А)
Заводская заправка хладагентом R 410A	1,3	2,1	3,2	4,6	4,6	4,6	4,6	кг
Трубопроводы с хладагентом (жидкостная фаза-газовая фаза)	1/4-1/2	1/4-1/2	3/8-5/8	3/8-5/8	3/8-5/8	3/8-5/8	3/8-5/8	м ³ /ч
Максимальная длина для заводской заправки хладагентом	7	10	10	10	10	10	10	м
Вес нетто: наружный блок/внутренний блок MIV-3	42/35	42/35	75/35	118/37	118/37	130/37	130/37	кг

(1) Режим отопления: температура наружного воздуха/температура воды на выходе, в соответствии с EN 14511-2 (изд. 2011 г.);
 (2) Режим охлаждения: температура наружного воздуха: $+35^{\circ}\text{C}$, температура воды на выходе: $+18^{\circ}\text{C}$, в соответствии с EN 14511-2;
 (3) На расстоянии 5 м от оборудования, открытое пространство;
 (4) Измерения выполнены в соответствии с NF EN 12102;
 (5) Режим кондиционирования воздуха: температура наружного воздуха: $+35^{\circ}\text{C}$, температура воды на выходе: $+7^{\circ}\text{C}$.

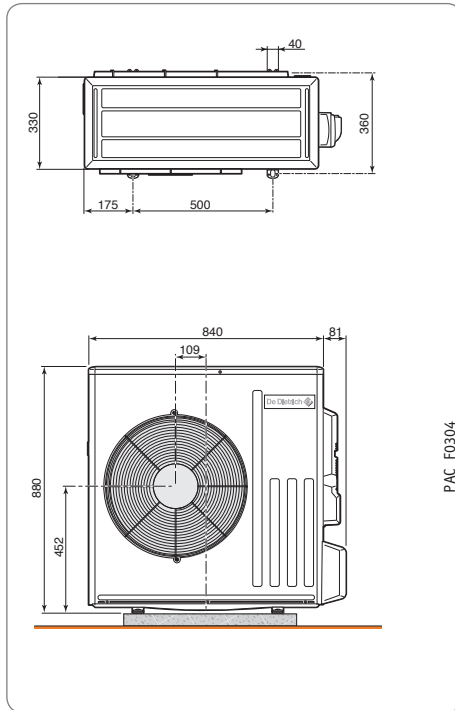
Артикул	AWHP	4,5 MR-3	6 MR-3	8 MR-3	11 MR-3	11 TR-3	16 MR-3	16 TR-3
AWHP/E (с MIV-3/E) для отопления	7670760	7610015	7610017	7610019	7610021	7610023	7610025	
AWHP/EI (с MIV-3/EI) с установленной на заводе теплоизоляцией для отопления и кондиционирования воздуха при помощи фанкойлов	7670763	7610029	7610031	7610033	7610035	7610037	7610039	
AWHP/H (с MIV-3/H) для отопления	7670757	7610014	7610016	7610018	7610020	7610022	7610024	
AWHP/HI (с MIV-3/HI) с установленной на заводе теплоизоляцией для отопления и кондиционирования воздуха при помощи фанкойлов	7670761	7610028	7610030	7610032	7610034	7610036	7610038	



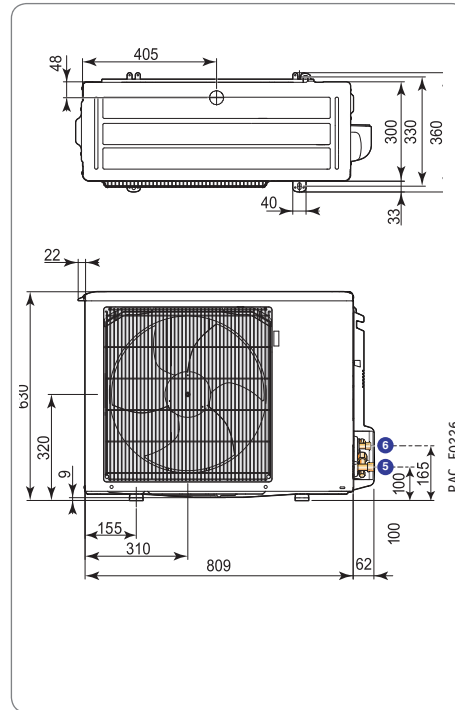
Характеристики серии

Макс. рабочие температуры в режиме отопления	Вода	+18°C/+60°C (+18°C/+55°C для AWHP 4,5)
	Наружный воздух	-20°C/+35°C (-15°C/+35°C для AWHP 4,5 и 6 MR-3)
Макс. рабочие температуры в режиме охлаждения	Вода	+18°C/+25°C
	Наружный воздух	-5°C/+46°C
Макс. рабочие температуры в режиме кондиционирования	Вода	+7°C/+25°C
	Наружный воздух	-5°C/+46°C
Макс. рабочее давление		3 бар

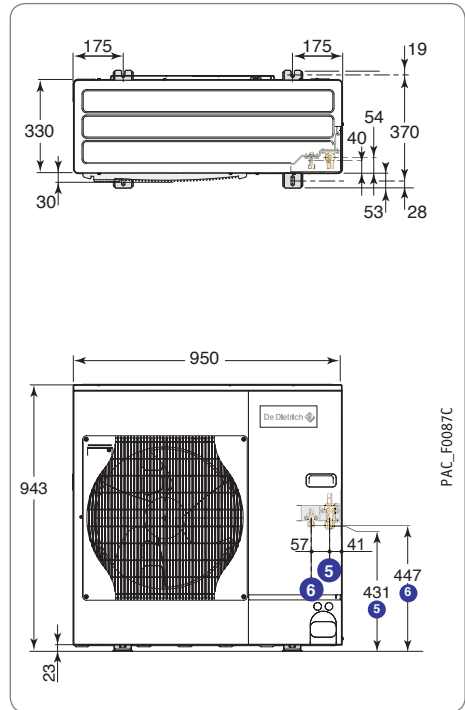
AWHP 4,5 MR



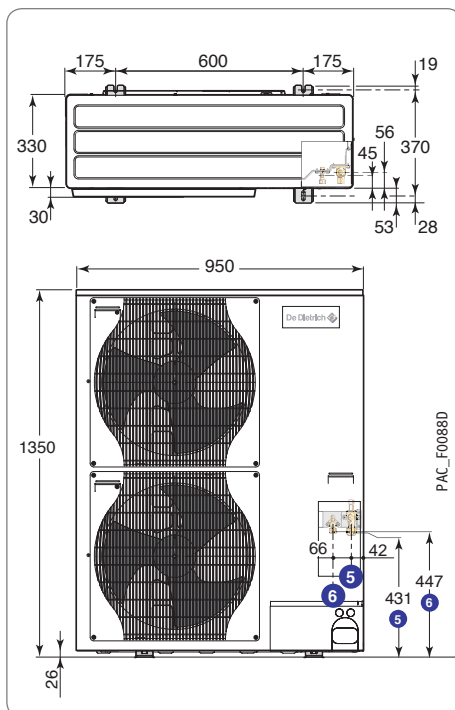
AWHP 6 MR-3



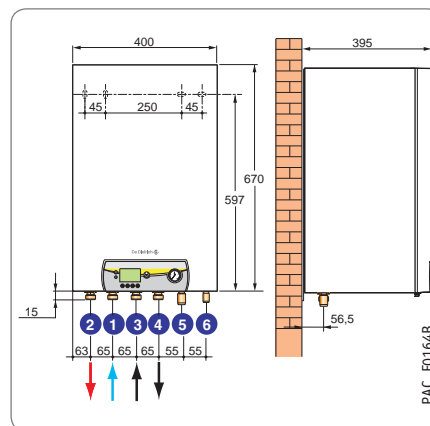
AWHP 8 MR-2



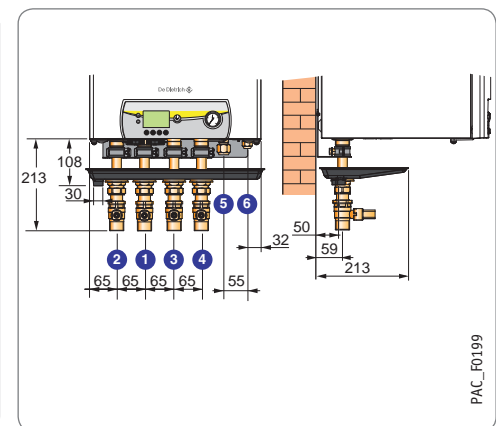
AWHP 11 и 16 TR/MR-2



MIV-3/EM ET или H



MIV-3/EMI, ETI или HI



Основные размеры, мм и дюймы

- ① Обратная линия отопления, G 1
- ② Подающая линия отопления, G 1
- ③ Подсоединение подающей линии котла, G 1 (только для моделей MIV-3/Н)
- ④ Подсоединение обратной линии котла, G 1 (только для моделей MIV-3/Н)
- ⑤ Подсоединение для хладагента (газовая фаза):
 - AWHP 4,5, 6 MR-3: 1/2" раструб
 - AWHP 8 - 16 MR/TR-3: 5/8" раструб
 - MIV-3: 5/8" раструб
- ⑥ Подсоединение для хладагента (жидкостная фаза):
 - AWHP 4,5, 6 MR-3: 1/4" раструб
 - AWHP 8 - 16 MR/TR-3: 3/8" раструб
 - MIV-3: 3/8" раструб

Дополнительное оборудование: стр. 68

ДОПОЛНИТЕЛЬНОЕ ОБОРУДОВАНИЕ

Для Alezio

Дополнительное оборудование	Ед. пост.	Артикул
Кронштейн для настенного монтажа + виброгасящие опоры	- AWHP 4,5; 6 и 8 MR...	EH 95 100011222
	- AWHP 11 – 16 MR/TR...	EH 250 100018409
Поддон-сборник конденсата для настенного кронштейна	EH 111	100012532
Опора для установки AWHP на земле	EH 112	100012533
Набор для электрического подогрева поддона	EH 113	100012534
Сетчатый фильтр 300 мкм + запорный кран 1"	EH 61	100004417
Соединительные трубопроводы для хладагента 5/8" – 3/8"	- длина 5 м	EH 114 100012535
	- длина 10 м	EH 115 100012536
	- длина 20 м	EH 116 100012537
Монтажная рама для MIV-3/E	EH 147	100015481
Монтажная рама для MIV-3/H	EH 148	100015482
Буферный накопитель В 80 Т (80 л)	EH 85	100008841
Буферный накопитель В 150 Т (150 л)	EH 60	100004415
Соединительные трубопроводы для хладагента 1/2" – 1/4", длина 10 м	EH 142	100015476
Компактный гидравлический модуль с насосом класса А для 2 контуров	EA 145	100020169

Производство ГВС	Ед. пост.	Артикул
Для Alezio		
Переключающий клапан отопление/ГВС + датчик ГВС	EH 145	100015479
Комплект соединительных трубопроводов ТН/водонагреватель	EH 149	100015468
Водонагреватель BLC 150	EC 604	100018088
Водонагреватель BLC 200	EC 605	100018089
Водонагреватель BLC 300	EC 606	100018090

5

ТЕПЛОВЫЕ НАСОСЫ



Рекомендуемые комбинации тепловых насосов Alezio и водонагревателей

	Объём, л	Площадь поверхности теплообменника, м ²	Q _{гр} , кВт•ч/24 ч	AWHP				
				4,5 MR-3	6 MR-3	8 MR-3	11 MR/TR-3	16 MR/TR-3
BLC 150	150	0,76	1,4	•	•	•	•	○
BLC 200	200	0,93	1,8	•	•	•	•	•
BLC 300	300	1,20	2,2	○	○	○	•	•

• Рекомендуемая комбинация ○ Не рекомендуемая комбинация

Примечание: другие характеристики водонагревателей BLC см. в главе 14

Дополнительное оборудование для панели управления

Выбор дополнительного оборудования в зависимости от подключенных контуров				
Тип контура	Схемы подключения			
	ГВС	Прямой	Смесительный	Прямой + смесительный
ALEZIO	EH 145	заводская поставка (1)	EH 493	EH 493

Для панели управления	Ед. пост.	Артикул
Набор для управления 2 контурами	EH 493	7623159
Непрограммируемый термостат комнатной температуры	AD 140	88017859
Программируемый термостат комнатной температуры, 230 В	AD 269	100015523
Программируемый термостат комнатной температуры (проводной)	AD 247	100012645
Программируемый термостат комнатной температуры (беспроводной)	AD 248	100013138
Комплект для подключения напольного отопления	HA 249	100003301

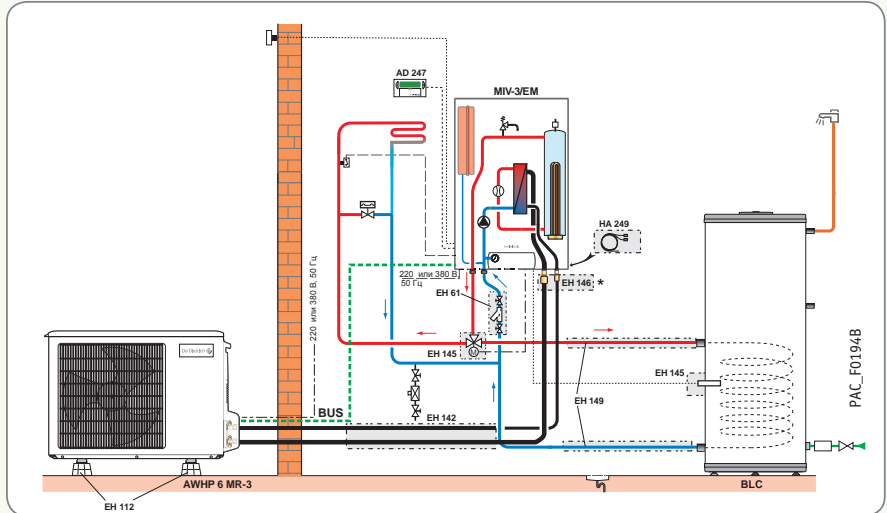
(1) Можно дополнить термостатом комнатной температуры — ед. поставки AD 140, AD 247, AD 248, AD 269.

Тепловой насос АWHP/EM в новом доме

- 1 прямой контур отопления и охлаждения при помощи тёплого/холодного пола



Оборудование	Ед. пост.	Артикул
Тепловой насос АWHP 6 MR-3/EM	-	7610015
Сетчатый фильтр 300 мкм + запорный кран 1"	EH 61	100004417
Программируемый термостат комнатной температуры (проводной)	AD 247	100012645
Комплект для подключения напольного отопления	HA 249	100003301
Переключающий клапан отопление/ГВС + датчик ГВС	EH 145	100015479
Комплект соединительных трубопроводов ТН/водонагреватель	EH 149	100015468
Водонагреватель BLC 200	EC 605	100018089
Монтажная рама для MIV-3/E	EH 147	100015481
Дополнительное оборудование		
Соединительные трубопроводы для хладагента 1/2" – 1/4", длина 10 м	EH 142	100015476
Опора для установки АWHP на земле	EH 112	100012533



* Входит в комплект поставки теплового насоса АWHP 6 MR-3/EM

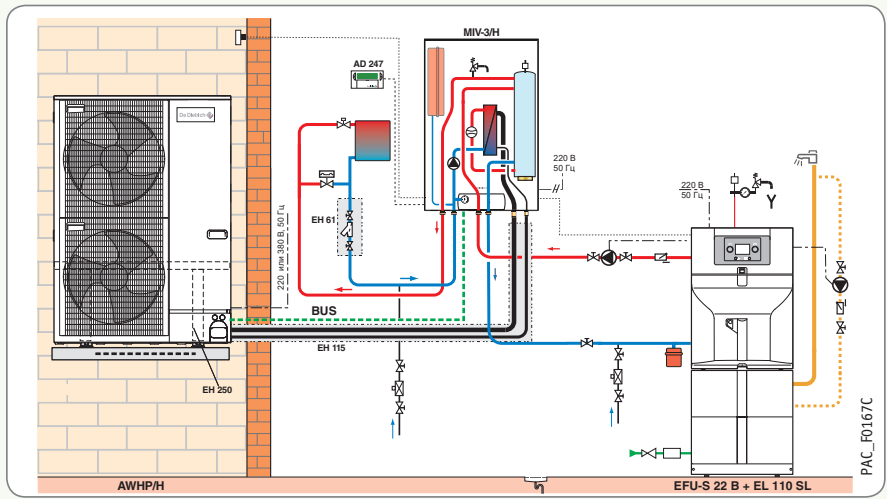
5

ТЕПЛОВЫЕ НАСОСЫ

Тепловой насос АWHP/Н дополнительно к существующей котельной установке

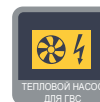


Оборудование	Ед. пост.	Артикул
Тепловой насос АWHP 16 MR-3/Н	-	7610022
Сетчатый фильтр 300 мкм + запорный кран 1"	EH 61	100004417
Котёл EFU-S 22 с панелью управления В-Control	-	7714748
Водонагреватель EL 110 SL	ER 590	7609915
Трубопроводы котёл-водонагреватель EL 110 SL	ER 584	7629675
Программируемый термостат комнатной температуры (проводной)	AD 247	100012645
Дополнительное оборудование		
Соединительные трубопроводы для хладагента 5/8" – 3/8", длина 10 м	EH 115	100012536
Кронштейн для настенного монтажа + виброгасящие опоры для АWHP 11 - 27 кВт	EH 250	100018409



KALIKO ESSENTIEL

ETWH 180 E, 230 E



ТЕПЛОВОЙ НАСОС ДЛЯ ГОРЯЧЕГО ВОДОСНАБЖЕНИЯ, ИСПОЛЬЗУЮЩИЙ ТЕПЛО КОМНАТНОГО ВОЗДУХА

EASYLIFE



ETWH_00001A

Тепловые насосы для горячего водоснабжения накопительного типа, предназначенные для напольной установки:

- модели ETWH 180 и ETWH 230 с электрическим нагревательным элементом мощностью 1,5 кВт
- Для работы используется тепло комнатного воздуха. Рабочий диапазон температур от +5 °С до +43 °С
- Нагрев санитарно-технической воды до 65 °С при помощи теплового насоса
- Эмалированный бак с магниевым анодом для защиты от коррозии
- Испаритель из медных труб с алюминиевым оребрением

- Алюминиевый конденсатор, расположенный вокруг бака
- Система регулирования для управления нагревом санитарно-технической воды с функциями недельного и суточного программирования, выбора различных режимов работы, управления включением электрического нагревательного элемента, защиты от Legionella

Объём поставки: 1 упаковка

5

180 и 230 л

ТЕПЛОВЫЕ НАСОСЫ

Характеристики серии		
Макс. рабочая температура	бак	90 °С
Макс. рабочее давление	бак	8 бар
Температура воздуха для работы теплового насоса		от +5 °С до +43 °С

Технические данные	ETWH 180 E	ETWH 230 E	
Ёмкость	180	230	л
Мощность теплового насоса (7 °С/ 15 °С)	1000/1500	1000/1500	Вт
Потребляемая электрическая мощность теплового насоса (7 °С/ 15 °С)	400/460	400/460	Вт
КОП для температуры воздуха + 7 °С (1)	2,38	2,51	
КОП для температуры воздуха + 15 °С (1)	2,88	3,02	
Мощность электрического нагревательного элемента	1550	1550	Вт
Напряжение питания/ Автоматический выключатель	230 В, однофазное/ 16		В/А
Объём разбираемой горячей воды V _{max} (7 °С/ 15 °С) (1)	207/205	321/318	л
Потребляемая электрическая мощность в режиме ожидания P _{es} (7 °С/ 15 °С) (1)	43/25	47/34	Вт
Цикл разбора горячей воды (1)	L	XL	
Время нагрева до заданной температуры t _h (7 °С/ 15 °С) (1)	8 ч 39/ 6 ч 02	11 ч 50/ 7 ч 54	ч
Максимальный расход воздуха	350	350	м³/ч
Количество хладагента R 134 A	0,8	0,8	кг
Акустическое давление/ Акустическая мощность *	46,2/60,2	46,2/60,2	дБ(А)
Вес (без воды)	102	116	кг

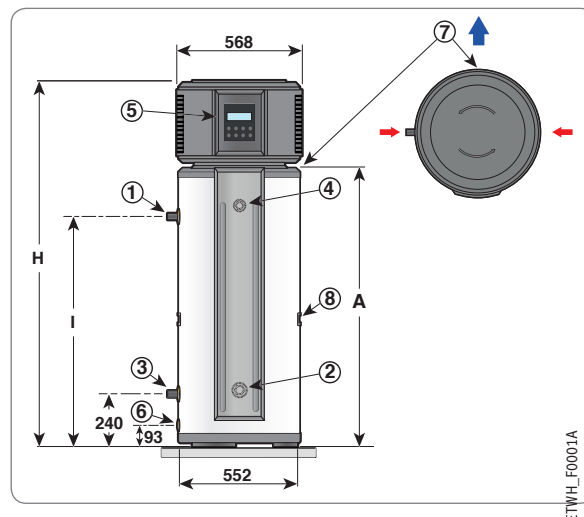
(1) Значения в соответствии с EN 16147 и техническим заданием LCIE 103-15/B
* измерение на расстоянии 2 м от оборудования

Модель	ETWH 180 E	ETWH 230 E
Ед. поставки	EH 560	EH 561
Артикул	7626022	7626024

ETWH 180 E – ETWH 230 E

Основные размеры, мм и дюймы

- 1 Выход горячей санитарно-технической воды, G 3/4
- 2 Электрический нагревательный элемент (ТЭН)
- 3 Вход холодной санитарно-технической воды, G 3/4
- 4 Магниевый анод
- 5 Панель управления
- 6 Слив
- 7 Отвод конденсата
- 8 Ручки для переноски



ETWH_F0001A

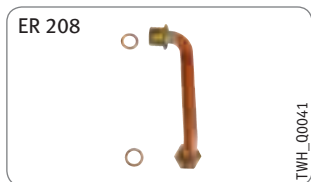
ETWH	180 E	230 E
A (мм)	1308	1628
H (мм)	1670	1990
I (мм)	1050	1390

Дополнительное оборудование: стр. 71



Для ETWH

Принадлежности для гидравлического подключения	Ед. пост.	Артикул
Набор для подключения группы безопасности	ER 208	100019424

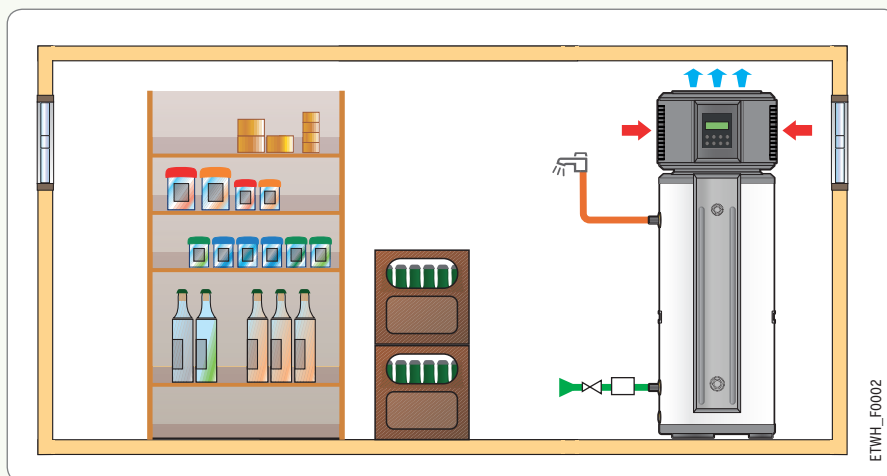


ПРИМЕРЫ УСТАНОВОК

ETWH 180E (в погребе, в неотапливаемом помещении)



Оборудование	Ед. пост.	Артикул
Тепловой насос для ГВС TWH 300 EH	EH 560	7626022



5

ТЕПЛОВЫЕ НАСОСЫ



TWN_0028

Тепловые насосы для горячего водоснабжения накопительного типа, предназначенные для напольной установки:

- модели TWN 200 E и TWN 300 E с электрическим нагревательным элементом мощностью 2,4 кВт
- модель TWN 300 EH с теплообменником для подключения к котлу или к солнечной установке, а также с электрическим нагревательным элементом мощностью 2,4 кВт
 - Для работы используется тепло комнатного или наружного воздуха (до -5 °C)
 - Нагрев санитарно-технической воды до 65 °C при помощи теплового насоса
 - Эмалированный бак с титановым анодом для защиты от коррозии

- Ротационный компрессор
- Испаритель из медных труб с алюминиевым оребрением
- Алюминиевый конденсатор, расположенный вокруг бака
- Система регулирования для управления санитарно-технической водой с функциями программирования, выбора различных режимов работы, управления дополнительным источником тепла, защиты от легионелл и от замораживания, автоматического размораживания

• Объем поставки: 1 упаковка

200 и 300 л

Характеристики серии		
Макс. рабочая температура	бак	90°C
	теплообменник (TWN 300 EH)	90°C
Макс. рабочее давление	бак	10 бар
	теплообменник (TWN 300 EH)	10 бар
Температура воздуха для работы теплового насоса	от -5°C до +35°C	

Технические данные	TWN 200 E	TWN 300 E	TWN 300 EH
Технические данные	215	270	265
Мощность теплового насоса	1700	1700	1700
Потребляемая электрическая мощность теплового насоса	500	500	500
КОП для температуры воздуха + 7°C в соответствии с EN 16147 (1)	2,9	2,94	2,75
Мощность электрического нагревательного элемента	2400	2400	2400
Напряжение питания	230 В, однофазное		
Автоматический выключатель	16	16	16
Площадь теплообменника для TWN 300 EH	-	-	1
Объем разбираемой горячей воды V _{макс.} (1)	281,9	338	383
Потребляемая электрическая мощность в режиме ожидания P _{es} (1)	30	34	36
Цикл разбора горячей воды (1)	L	XL	XL
Время нагрева до заданной температуры t _h (1)	7 ч 48	10 ч 44	10 ч 47
Расход воздуха	385	385	385
Располагаемое давление воздуха	50	50	50
Максимальная допустимая длина воздухопроводов Ø160 мм / Ø 200 мм	10/20	10/20	10/20
Объем хладагента R 134 A	1,45	1,45	1,45
Акустическое давление *	35,2	35,2	35,2
Вес (без воды)	92	105	123

(1) значение для нагрева воды от 15 до 52°C с температурой воздуха на входе 7°C в соответствии с EN 16147 и техническим заданием LCIE 103-15/B

* на расстоянии 2 м, для конфигурации с воздуховодами

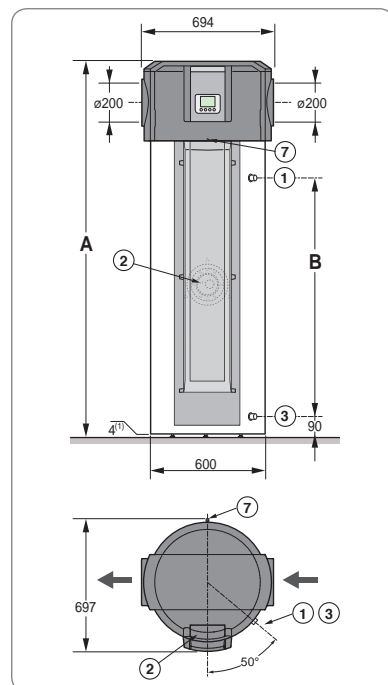
Модель	TWN 200 E	TWN 300 E	TWN 300 EH
Ед. поставки	EH 185	EH 186	EH 187
Артикул	100017408	100017410	100017411

Основные размеры

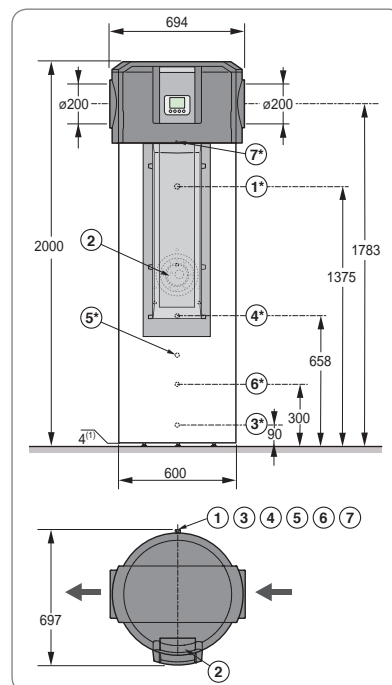
- Выход горячей санитарно-технической воды (с или без диэлектрической вставки), G 3/4
 - Электрический нагревательный элемент (ТЭН)
 - Вход холодной санитарно-технической воды (с или без диэлектрической вставки), G 3/4
 - Вход теплообменника, G 3/4
 - Приёмная гильза для датчика теплообменника, внутр. Ø 16 мм
 - Выход теплообменника, G 3/4
 - Трубка из ПВХ для отвода конденсата, Ø16 x 12 мм
- (1) Регулируемые ножки: 4-21 мм

TWN	200 E	300 E
A (мм)	1 690	2 000
B (мм)	820	1133
C (мм)	1473	1783

TWN 200 E - TWN 300 E



TWN 300 EH



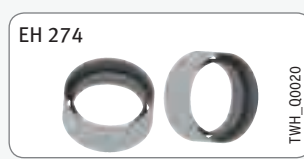
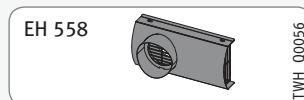
TWN_F0002D

Дополнительное оборудование: стр. 73

Для TWH 200 E, TWH 300 E, TWH 300 EH

Принадлежности для гидравлического подсоединения	Ед. пост.	Артикул
Набор для подключения группы безопасности	ER 208	100019424

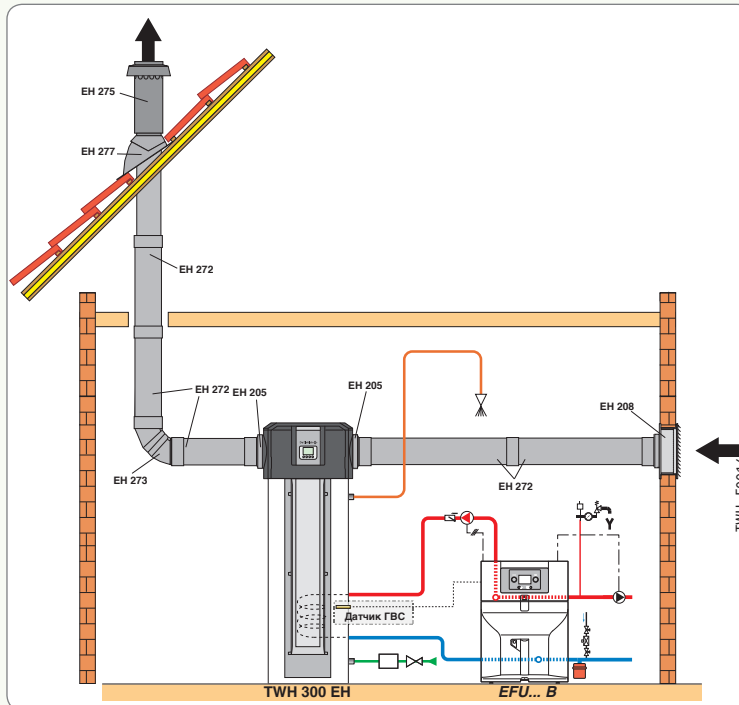
Дополнительное оборудование	Ед. пост.	Артикул
Переходная муфта Ø 200 x Ø 160 мм	EH 205	100017621
Колено 90° Ø 160 мм	EH 77	100007557
Гибкий теплоизолированный воздуховод Ø 160 мм, длина 3 м	EH 206	100017622
Набор крепежных хомутов Ø 160 мм (2 штуки)	EH 207	100017623
Воздуховод для прохода через стены Ø 160 мм, с решеткой	EH 208	100017624
Наружная алюминиевая решетка для вентиляционного отверстия Ø 160 мм	EH 209	100017625
Пластиковый воздуховод Ø 160 мм (2 x 1 м) + 2 муфты	EH 272	100019964
2 пластиковых колена Ø 160 мм + 2 муфты	EH 273	100019965
2 пластиковых муфты Ø 160 мм	EH 274	100019966
Чёрное пластиковое вертикальное окончание Ø 160 мм	EH 275	100019967
Уплотняющая основа для плоской крыши, Ø 160 мм	EH 276	100019968
Уплотняющая основа для наклонной крыши 25-45 градусов, Ø 160 мм	EH 277	100019969
Уменьшенное колено	EH 434	7613626
Решетка для забора и выброса воздуха	EH 558	7625587



TWH 300 EH с напольным котлом (дополнительный источник тепла)



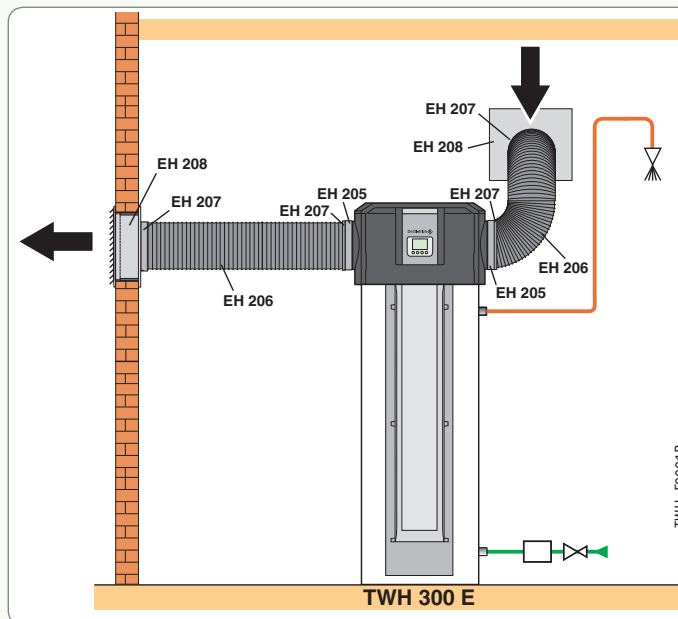
Оборудование	Ед. пост.	Артикул
Тепловой насос для ГВС TWH 300 EH	EH 187	100017411
Переходная муфта Ø 200 на Ø 160 мм	2 x EH 205	2 x 100017621
Пластиковый воздуховод Ø 160 мм (2 x 1 м) + 2 муфты	2 x EH 272	2 x 100019964
2 пластиковые муфты Ø 160 мм	EH 274	100019966
Воздуховод для прохода через стены Ø 160 мм, с решеткой	2 x EH 208	2 x 100017624



TWH 300 E








Оборудование	Ед. пост.	Артикул
Тепловой насос для ГВС TWH 300 E	EH 186	100017410
Переходная муфта Ø 200 на Ø 160 мм	2 x EH 205	2 x 100017621
Гибкий теплоизолированный воздуховод Ø 160 мм, длина 3 м	2 x EH 206	2 x 100017622
Набор крепежных хомутов Ø 160 мм (2 штуки)	2 x EH 207	2 x 100017623
Воздуховод для прохода через стены Ø 160 мм, с решеткой	2 x EH 208	2 x 100017624





НАСТЕННЫЕ КОНДЕНСАЦИОННЫЕ КОТЛЫ

МОДЕЛИ	НАЗНАЧЕНИЕ	СТР.
 MCA_00018 INNOVENS PRO MCA 45–115 8,9–109,7 кВт 	ОТОПЛЕНИЕ ¹	76
 MCA_00200 INNOVENS PRO MCA 160 34,7-161,6 кВт 	ОТОПЛЕНИЕ ¹	77
 MCA_00031 INNOVENS PRO MCA 45, 65, 90, 115 и 160 в каскаде 80–608 кВт	КАСКАДНЫЕ СИСТЕМЫ ДЛЯ МОНТАЖА ОТ 2 ДО 4 КОТЛОВ INNOVENS PRO MCA	78

¹ И ГВС с емкостным водонагревателем серии ВРВ/ВLC/В... (см. главу 14)

INNOVENS PRO

MCA 45–115

ГАЗОВЫЕ НАСТЕННЫЕ КОНДЕНСАЦИОННЫЕ КОТЛЫ ДЛЯ ОТОПЛЕНИЯ



PROJECT

6

НАСТЕННЫЕ КОНДЕНСАЦИОННЫЕ ГАЗОВЫЕ КОТЛЫ



- Настенные конденсационные котлы для отопления для работы на природном газе или пропане (без переоборудования, кроме MCA 90)
- Среднегодовой КПД эксплуатации до 110%
- Низкие выбросы загрязняющих веществ:
 - NOx < 37 мг/кВт·ч для MCA 45 (< 32 мг/кВт·ч для MCA 65, < 45 мг/кВт·ч для MCA 90, < 46 мг/кВт·ч для MCA 115)
- Компактный моноблочный теплообменник из сплава алюминия с кремнием
- Возможность подключения к коаксиальному дымоходу или к дымовой трубе
- Модулирующая горелка полного предварительного смешения из нержавеющей стали с поверхностью из сплетенных металлических волокон
- Диапазон модуляции — от 18 до 100% мощности
- Вентилятор с шумоглушителем для забора воздуха на горение
- Поставляется с автоматическим воздухоотводчиком и сифоном для отвода конденсата
- 2 панели управления на выбор (см. главу 13):
 - Diematic iSystem — погодозависимая автоматика, способная управлять каскадными установками (от 2 до 10 котлов)
 - iniControl – автоматика для управления 1 прямым контуром отопления и контуром ГВС или автоматика для ведомых котлов каскадной установки
- Давление подачи газа: 13/20 мбар
- Объем поставки: 1 упаковка

8,9–109,7 кВт

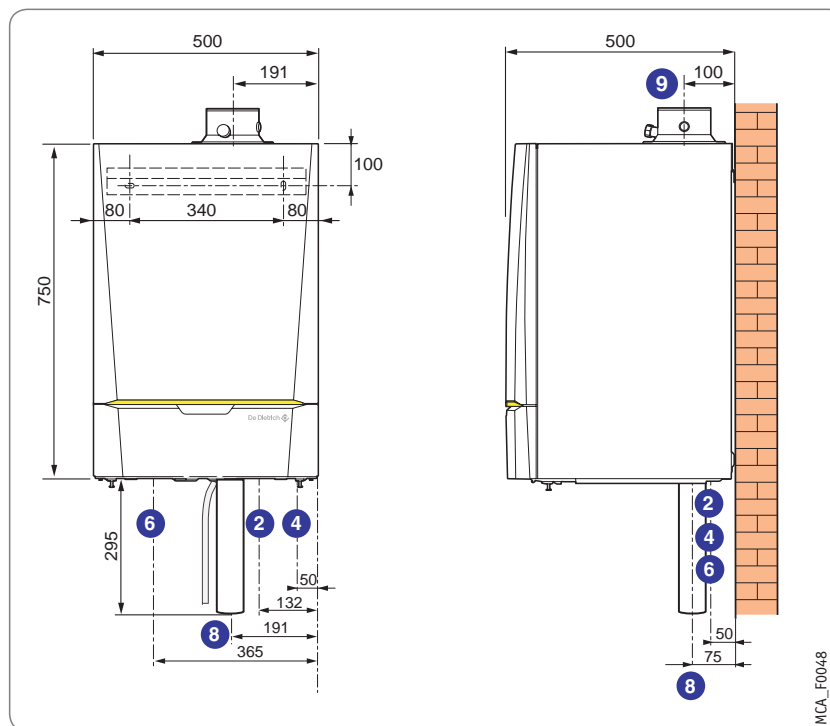
Характеристики серии	
Тип котла	конденсационный
Макс. рабочая температура	90°C
Макс. рабочее давление	4 бар
Электрическое питание	230 В / 50 Гц / 6А
Класс защиты	IPX4D
Тип газа	II _{2ex13p}
Тип дымохода	B _{23p} , C _{13w} , C _{33w} , C _{23w} , C ₅₃

Технические данные	MCA 45	MCA 65	MCA 90	MCA 115		
Номинальная мощность P _n (50°C / 30°C)	43	65	89,5	109,7	кВт	
КПД в% для низшей теплоты сгорания при нагрузке ...% P _n и средней температуры ...°C	100% P _n , средняя температура 70°C	97,2	98,3	97,9	97,1	%
	100% P _n , темп. обратной линии 30°C	102,9	104,6	104,1	102,5	%
	30% P _n , темп. обратной линии 30°C	107,7	108,9	108,1	108	%
Номинальный расход воды для P _n и ΔT=20 K	1,72	2,62	3,62	4,47	м ³ /ч	
Потери при останове для ΔT=30 K	101	110	123	123	Вт	
Потребляемая электрическая мощность при P _n /P _{min} (без циркуляционного насоса)	68/18	88/23	125/20	199/45	Вт	
Полезная мощность при 50°C / 30°C, мин/макс	8,9–43	13,3–65,0	15,8–89,5	21,2–109,7	кВт	
Полезная мощность при 80°C / 60°C, мин/макс	8–40	12–61	14,1–84,2	18,9–103,9	кВт	
Массовый расход продуктов сгорания, мин/макс	14/69	21/104	28/138	36/173	кг/ч	
Давление на патрубке уходящих газов котла	150	100	160	220	Па	
Водовместимость	4,3	6,4	9,4	9,4	л	
Минимальный необходимый расход воды через котел	0,4	0,4	0,4	0,4	м ³ /ч	
Гидравлическое сопротивление котла для ΔT=20 K	90	130	140	250	мбар	
Расход газа для P _n	природный газ	4,4	6,6	9,1	11,3	м ³ /ч
	пропан	3,4	5,0	7,0	9,1	кг/ч
Вес нетто (без воды)	53	60	68	69	кг	

Артикул	MCA 45	MCA 65	MCA 90	MCA 115
Котёл без панели управления	90520	90521	90522	90523
Панель управления iniControl	100016093			
Панель управления Diematic iSystem	100016094			

Основные размеры

- 2 Подающая труба системы отопления, R 1 1/4
- 4 Подвод газа, R 3/4
- 6 Обратная труба системы отопления, R 1 1/4
- 8 Отвод конденсата (сифон и сливной гибкий шланг с наружным Ø 25 мм — в комплекте поставки)
- 9 Отвод продуктов сгорания и подача воздуха для горения
 - Ø 80/125 мм для MCA 45
 - Ø 100/150 мм для MCA 65, MCA 90 и MCA 115



Дополнительное оборудование: стр. 80
Дымоходы: стр. 125



INNOVENS PRO

MCA 160

ГАЗОВЫЕ НАСТЕННЫЕ КОНДЕНСАЦИОННЫЕ КОТЛЫ ДЛЯ ОТОПЛЕНИЯ

- Настенные конденсационные котлы для отопления для работы на природном газе или пропане
- Низкие выбросы загрязняющих веществ: $NO_x < 39$ мг/кВт·ч
- Компактный моноблочный теплообменник из сплава алюминия с кремнием
- Возможность подключения к коаксиальному дымоходу или к дымовой трубе
- Модулирующая горелка полного предварительного смешения из нержавеющей стали с поверхностью из сплетенных металлических волокон
- Диапазон модуляции — от 23 до 100% мощности
- Газовая линия с обратным клапаном и вентилятором с шумоглушителем для забора воздуха на горение
- Поставляется с автоматическим воздухоотводчиком и сифоном для отвода конденсата
- 2 панели управления на выбор (см. главу 13):
 - Diematic Evolution — погодозависимая автоматика, способная управлять каскадными установками (от 2 до 8 котлов)
 - iniControl 2 – автоматика ведомых котлов каскадной установки
- Давление подачи газа: 13/20 мбар
- Объем поставки: 2 упаковки



MCA_00200

PROJECT

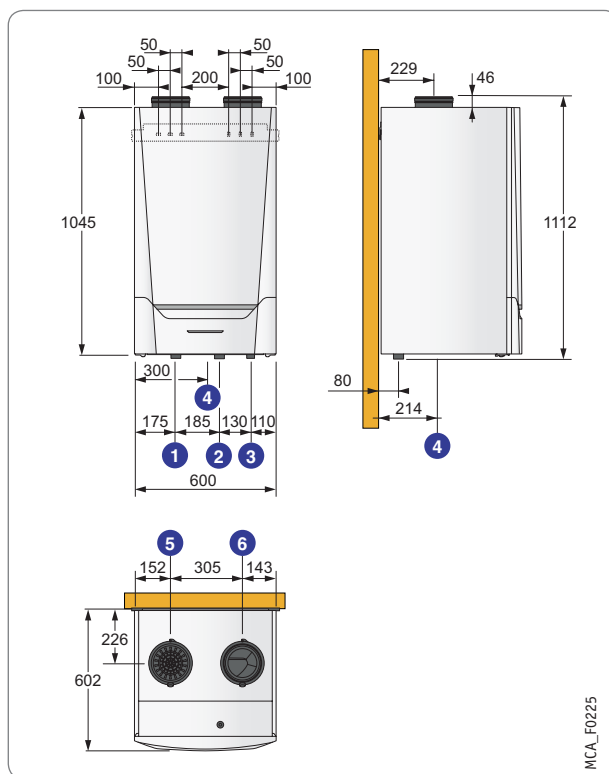
34,7-161,6 кВт

6

Технические данные		MCA 160	
Номинальная мощность P _n (50°C / 30°C)		161,6	кВт
КПД в% для низшей теплоты сгорания при нагрузке ...% P _n и средней температуры ...°C	100% P _n , средняя температура 70°C	97,5	%
	100% P _n , темп. обратной линии 30°C	103,6	%
	30% P _n , темп. обратной линии 30°C	108,5	%
Номинальный расход воды для P _n и ΔT=20 K		6,5	м³/ч
Потери при останове для ΔT=30 K		191	Вт
Потребляемая электрическая мощность при P _n /P _{min} (без циркуляционного насоса)		275/47	Вт
Полезная мощность при 50°C / 30°C, мин/макс		34,7-161,6	кВт
Полезная мощность при 80°C / 60°C, мин/макс		31,5-152,1	кВт
Массовый расход продуктов сгорания, мин/макс		57/277	кг/ч
Давление на патрубке уходящих газов котла		200	Па
Водовместимость		17	л
Минимальный необходимый расход воды через котел		0,4	м³/ч
Гидравлическое сопротивление котла для ΔT=20 K		170	мбар
Расход газа для P _n	природный газ	16,5	м³/ч
	пропан	12,6	кг/ч
Вес нетто (без воды)		147	кг

Характеристики серии	
Тип котла	конденсационный
Макс. рабочая температура	90°C
Макс. рабочее давление	4 бар
Электрическое питание	230 В / 50 Гц
Класс защиты	IPX1B
Тип газа	II _{2S} 13B/P
Тип дымохода	B ₂₃ , B _{23P} , B ₃₃ , C _{13M} , C _{33M} , C _{93M} , C ₅₃ , C ₆₃ , C ₈₃

Артикул	MCA 160
с панелью Diematic Evolution	7674142
с панелью iniControl 2	7674140



Основные размеры

- Обратная труба системы отопления, R 1 1/4
- Подводящая труба системы отопления, R 1 1/4
- Подвод газа, R 3/4
- Отвод конденсата (сифон и сливной гибкий шланг с наружным Ø 32 мм — в комплекте поставки)
- Подача воздуха для горения, Ø 150 мм
- Отвод продуктов сгорания, Ø 150 мм

Дополнительное оборудование: стр. 80
Дымоходы: стр. 125

НАСТЕННЫЕ КОНДЕНСАЦИОННЫЕ ГАЗОВЫЕ КОТЛЫ

INNOVENS PRO

MCA 45, 65, 90, 115 и 160 в каскаде

КАСКАДНЫЕ СИСТЕМЫ ДЛЯ МОНТАЖА ОТ 2 ДО 4 КОТЛОВ INNOVENS MCA



PROJECT

6

НАСТЕННЫЕ КОНДЕНСАЦИОННЫЕ ГАЗОВЫЕ КОТЛЫ



MCA_00031

80–608 кВт

- Предлагаются три версии каскадных систем для котлов MCA 45–160:
 - LW: для монтажа в один ряд на стене;
 - LV: для монтажа в один ряд на полу;
 - RG: для монтажа котлов «спина к спине» на полу
- Каскадная система включает в себя:
 - гидравлический разделитель;
 - коллектор для подключения котлов, состоящий из присоединительных трубопроводов подающей и обратной линии отопления \varnothing 65 мм (100 мм — для 4 x MCA 160), присоединительного газового трубопровода \varnothing 50 мм (100 мм — для 4 x MCA 160) и фланцев;
 - энергоэффективные циркуляционные насосы первичного контура котлов;
 - наборы для подключения котла с краном подающей линии, многофункциональным краном обратной линии (с краном для заполнения и слива, запорным краном, обратным клапаном, предохранительным клапаном и отводом для подключения расширительного бака) и с газовым краном;
 - планка для настенного монтажа (версия LW) или вертикальная напольная стойка с рамой для монтажа котлов (версия LV и RG)
 - датчик подающей линии + приемная гильза и кабель BUS для соединения котлов между собой
- Дополнительное оборудование (заказывается отдельно):
 - кожухи из теплоизоляционного материала
 - приварные фланцы (см. стр. 86)
- Котлы заказываются отдельно

Условные обозначения

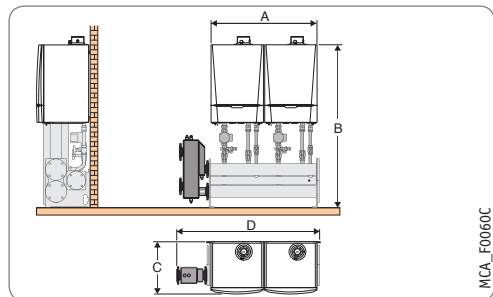
Обозначение **LW 0080kW20000**

Вид монтажа (LW, LV или RG)

Суммарная мощность (80/60°C)

Комплект для: 2 котлов MCA 45
0 котлов MCA 65
0 котлов MCA 90
0 котлов MCA 115
0 котлов MCA 160

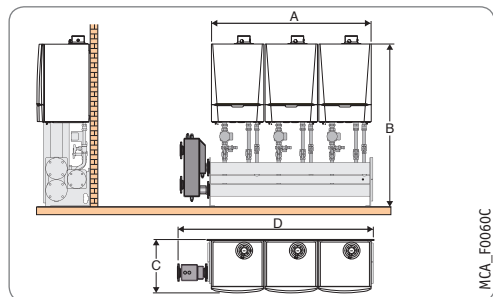
Каскадные комбинации в зависимости от количества котлов



MCA_F0060C

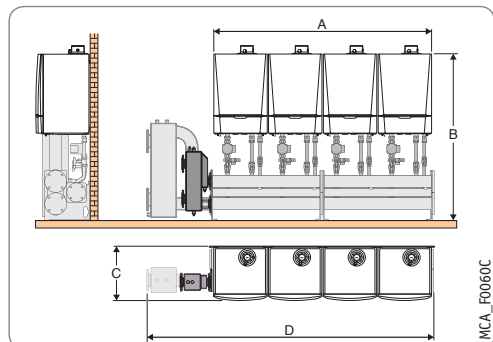
ДЛЯ МОНТАЖА В ОДИН РЯД НА СТЕНЕ: «LW»

Мощность (80/60°C) кВт	Модель котла					Расход $\Delta T = 20$ K м ³ /ч	Обозначение
	MCA 45	MCA 65	MCA 90	MCA 115	MCA 160		
для 2 котлов							
080	2	0	0	0	0	3,43	LW.0080kW.20000
122	0	2	0	0	0	5,23	LW.0122kW.02000
168	0	0	2	0	0	7,20	LW.0168kW.00200
214	0	0	0	2	0	8,9	LW.0208kW.00020
304	0	0	0	0	2	13,10	LW.0304kW.00002



MCA_F0060C

Мощность (80/60°C) кВт	Модель котла					Расход $\Delta T = 20$ K м ³ /ч	Обозначение
	MCA 45	MCA 65	MCA 90	MCA 115	MCA 160		
для 3 котлов							
120	3	0	0	0	0	5,14	LW.0120kW.30000
183	0	3	0	0	0	7,84	LW.0183kW.03000
252	0	0	3	0	0	10,80	LW.0252kW.00300
321	0	0	0	3	0	13,4	LW.0312kW.00030
456 ¹	0	0	0	0	3	19,65	LW.0456kW.00003



MCA_F0060C

Мощность (80/60°C) кВт	Модель котла					Расход $\Delta T = 20$ K м ³ /ч	Обозначение
	MCA 45	MCA 65	MCA 90	MCA 115	MCA 160		
для 4 котлов							
160	4	0	0	0	0	6,86	LW.0160kW.40000
244	0	4	0	0	0	10,46	LW.0244kW.04000
336	0	0	4	0	0	14,40	LW.0336kW.00400
428 ¹	0	0	0	4	0	17,9	LW.0416kW.00040
608 ¹	0	0	0	0	4	26,20	LW.0608kW.00004

¹ С гидравлическим разделителем для большой мощности

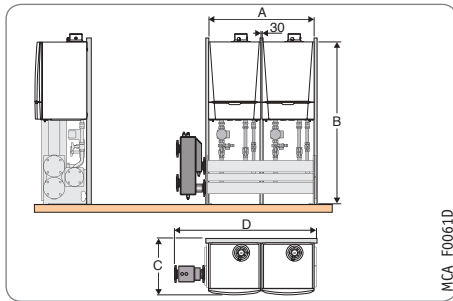
Размеры, мм	A	B	C	D	Вода \varnothing DN	Газ \varnothing DN
2 x MCA 45/65/90/115	1030	1576	500	1337	65	50
2 x MCA 160	1230	2005	602	1621	65	65
3 x MCA 45/65/90/115	1560	1576	500	1867	65	50
3 x MCA 160	1860	2005	602	2591	65	65
4 x MCA 45/65/90	2090	1576	500	2397	65	50
4 x MCA 115	2090	1576	500	2397	65	50
4 x MCA 160	2490	2005	602	3153	100	65

Дополнительное оборудование: стр. 80
Дымоходы: стр. 125

INNOVENS PRO

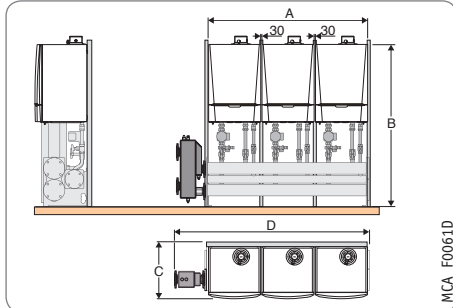
МСА 45, 65, 90, 115 и 160 в каскаде

КАСКАДНЫЕ СИСТЕМЫ ДЛЯ МОНТАЖА ОТ 2 ДО 4 КОТЛОВ INNOVENS МСА

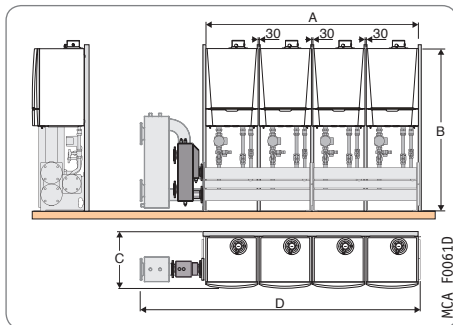


Для монтажа в один ряд на полу: «LV»

Мощность (80/60°C) кВт	Модель котла					Расход ΔT = 20 K м³/ч	Обозначение
	МСА 45	МСА 65	МСА 90	МСА 115	МСА 160		
для 2 котлов							
80	2	0	0	0	0	3,43	LV.0080kW.20000
122	0	2	0	0	0	5,23	LV.0122kW.02000
168	0	0	2	0	0	7,20	LV.0168kW.00200
214	0	0	0	2	0	8,9	LV.0208kW.00020
304	0	0	0	0	2	13,10	LV.0304kW.00002

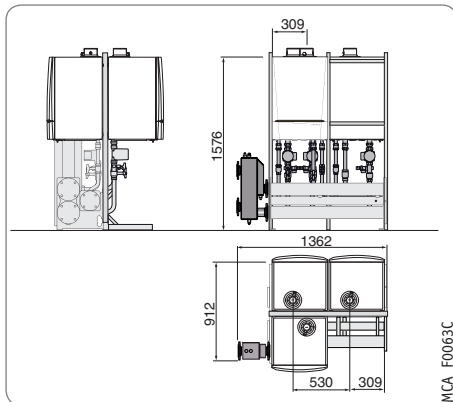


Мощность (80/60°C) кВт	Модель котла					Расход ΔT = 20 K м³/ч	Обозначение
	МСА 45	МСА 65	МСА 90	МСА 115	МСА 160		
для 3 котлов							
120	3	0	0	0	0	5,14	LV.0120kW.30000
183	0	3	0	0	0	7,84	LV.0183kW.03000
252	0	0	3	0	0	10,80	LV.0252kW.00300
321	0	0	0	3	0	13,4	LV.0312kW.00030
456	0	0	0	0	3	19,65	LV.0456kW.00003



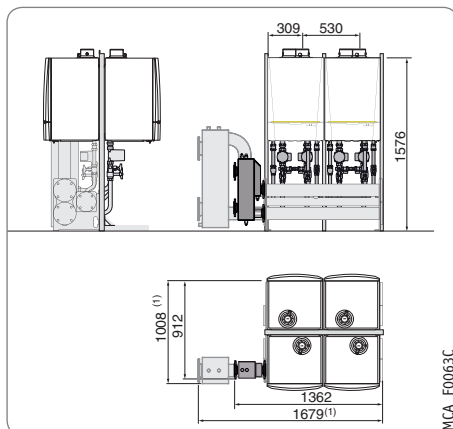
Мощность (80/60°C) кВт	Модель котла					Расход ΔT = 20 K м³/ч	Обозначение
	МСА 45	МСА 65	МСА 90	МСА 115	МСА 160		
для 4 котлов							
160	4	0	0	0	0	6,86	LV.0160kW.40000
244	0	4	0	0	0	10,46	LV.0244kW.04000
336	0	0	4	0	0	14,40	LV.0336kW.00400
428 ¹	0	0	0	4	0	17,9	LV.0416kW.00040
608 ¹	0	0	0	0	4	26,20	LV.0608kW.00004

Размеры, мм	A	B	C	D	Вода Ø DN	Газ Ø DN
2 x МСА 45/65/90/115	1110	1576	550	1362	65	50
2 x МСА 160	1310	2005	676	1671	65	65
3 x МСА 45/65/90/115	1640	1576	550	1892	65	50
3 x МСА 160	1940	2005	676	2641	65	65
4 x МСА 45/65/90	2170	1576	1576	2422	65	50
4 x МСА 115	2170	1576	1576	2739	65	50
4 x МСА 160	2570	2005	676	3203	100	65



Для монтажа котлов «СПИНА К СПИНЕ» НА ПОЛУ: «RG»

Мощность (80/60°C) кВт	Модель котла					Расход ΔT = 20 K м³/ч	Обозначение
	МСА 45	МСА 65	МСА 90	МСА 115	МСА 160		
для 3 котлов							
120	3	0	0	0	0	5,14	RG.0120kW.30000
183	0	3	0	0	0	7,84	RG.0183kW.03000
252	0	0	3	0	0	10,80	RG.0252kW.00300
321	0	0	0	3	0	13,4	RG.0312kW.00030
456 ¹	0	0	0	0	3	19,65	RG.0456kW.00003



Мощность (80/60°C) кВт	Модель котла					Расход ΔT = 20 K м³/ч	Обозначение
	МСА 45	МСА 65	МСА 90	МСА 115	МСА 160		
для 4 котлов							
160	4	0	0	0	0	6,86	RG.0160kW.40000
244	0	4	0	0	0	10,46	RG.0244kW.04000
336	0	0	4	0	0	14,40	RG.0336kW.00400
428 ¹	0	0	0	4	0	17,9	RG.0416kW.00040
608 ¹	0	0	0	0	4	26,20	RG.0608kW.00004

¹ С гидравлическим разделителем для большой мощности

Внимание!

Возможны другие комбинации каскада котлов.

Для оптимального подбора системы по исходным данным используйте программное обеспечение «Каскадные системы МСА», которое доступно на сайте www.dedietrich.ru в разделе для специалистов.

Дополнительное оборудование: стр. 80
Дымоходы: стр. 125

Для Innovens MCA PRO 45–160

Принадлежности котла	Ед. пост.	Артикул
Набор для гидравлического подключения MCA 45-115	НС 139	100002310
Набор для гидравлического подключения MCA 160	ЕН 680	7637550
Крышка для соединительных трубопроводов (для MCA 45-115)	НС 242	S101539
Датчик дымовых газов (для MCA 45-115)	НР 43	S100310
Электронный насос первичного контура котла (для MCA 45/65)		S101614
Электронный насос первичного контура котла (для MCA 90/115)		7608398
Электронный насос первичного контура котла (для MCA 160)	ЕН 651	7637223
Трехходовой переключающий клапан с сервоприводом (для MCA 45-115)	НС 15	85317005
Газовый кран 3/4" (для MCA 45-115)	НС 158	100004641
Гидравлический разделитель 60/60-1" (для MCA 45/65)	GV 45	100019346
Гидравлический разделитель 80/60-1" 1/4 (для MCA 90/115)	GV 46	100019347
Гидравлический разделитель 120/80-2" (для MCA 160)	GV 47	100019348
Система нейтрализации конденсата DN 1 (до 75 кВт) (для MCA 45/65)	SA 1	7613605
Настенная опора для системы нейтрализации DN 1	SA 2	7613606
Гранулированный наполнитель для системы нейтрализации DN 1	–	7625074
Система нейтрализации конденсата DN2 (до 450 кВт) (для MCA 90/115/160)	SA 3	7613609
Система нейтрализации конденсата с насосом (котёл до 120 кВт)	DU 13	83877009
Система нейтрализации конденсата с насосом (котёл до 300 кВт)	SA 4	7613610
Гранулированный наполнитель для системы нейтрализации SA 4 (пакет 25 кг)	SA 7	7613613
Система нейтрализации конденсата с насосом (котел больше 350 кВт)	DU 15	83877011
Гранулированный наполнитель 10 кг для системы нейтрализации DU 15		94225601
Инструмент для чистки MCA 45-65 (длина 360 мм)	НС 246	S52484
Инструмент для чистки MCA 90-115 (длина 460 мм)	НС 247	S58286
Переходник на два потока 2 x 80 мм (для MCA 45)	DY 906	S100762
Переходник на два потока 2 x 100 мм (для MCA 65/90/115)	DY 907	S101626
Набор для подключения коаксиального дымохода (для MCA 160)	ЕН 692	7619539
Переходник с Ø 150 мм на Ø 200 мм (для MCA 160)	ЕН 645	7627596
Газовый клапан MCA 90 для работы на пропане	–	7606393
Регулятор давления GDJ 15 (от 40 до 150 кВт) Ø 1/2"	SA 11	7628752
Регулятор давления GDJ 20 (от 150 до 340 кВт) Ø 3/4"	SA 12	7628753
Регулятор давления GDJ 25 (от 340 до 700 кВт) Ø 1"	AD 245	100011223
Производство ГВС		
	Ед. пост.	Артикул
- при помощи водонагревателя солнечной установки	см. гл. 4	
- при помощи ёмкостного водонагревателя ВРВ/ВЛС	см. гл. 14	
Соединительные трубопроводы котел/водонагреватель (для MCA 45-115)	EA 121	100007827
Датчик ГВС	AD 212	100000030
Для панели управления iniControl (для MCA 45-115)		
Датчик наружной температуры	FM 46	85757741
Датчик ГВС	AD 212	100000030
Термостат комнатной температуры непрограммируемый	AD 140	88017859

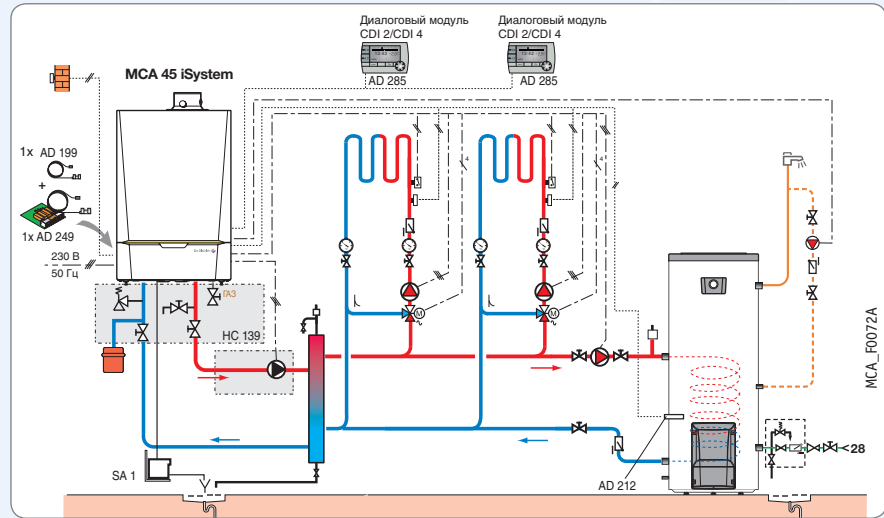
Термостат комнатной температуры программируемый (проводной)	AD 137	88017855
Термостат комнатной температуры программируемый (беспроводной)	AD 200	88017018
Для панели управления Diematic iSystem (для MCA 45-115)		
Датчик температуры смесительного контура	AD 199	88017017
Плата и датчик для смесительного контура	AD 249	100013304
Датчик комнатной температуры	AD 244	100012044
Упрощенное ДУ с датчиком комнатной температуры	FM 52	85757747
Диалоговый модуль CDI 2/CDI 4	AD 285	100018924
Беспроводной модуль объединенный CDR 2/CDR4 (без радиопередатчика)	AD 284	100018923
Беспроводной датчик наружной температуры	AD 251	100013306
Радиопередатчик для панели управления котла	AD 252	100013307
Соединительный кабель BUS RX 12 (12 м)	AD 134	88017851
Датчик ГВС	AD 212	100000030
Модуль VM iSystem	AD 281	100018254
Настенный блок с интерфейсом SCU-X03 для управления модулирующим насосом	НС 258	S101477
Для панели управления Diematic Evolution (для MCA 160)		
Датчик температуры смесительного контура	AD 199	88017017
Датчик системы	AD 250	100013305
Плата и датчик для смесительного контура	AD 249	100013304
Датчик наружной температуры	FM 46	85757741
Датчик ГВС	AD 212	100000030
Термостат комнатной температуры непрограммируемый	AD 140	88017859
Термостат комнатной температуры программируемый (проводной)	AD 137	88017855
Термостат комнатной температуры программируемый (беспроводной)	AD 200	88017018
Кабель S-BUS длиной 12 м с оконечными разъёмами	AD 309	7663561
Кабель S-BUS длиной 20 м с оконечными разъёмами	AD 310	7663619
Принадлежности каскадных систем		
	Ед. пост.	Артикул
Газовый фильтр DN 50 (для MCA 45-160)	НС 255	S101655
Газовый фильтр DN 65 (для MCA 160)	НС 256	S101656
Набор колен DN 65 (для MCA 45-160)	НС 209	111788
Набор колен DN 100 (для MCA 160)	НС 210	111790
Труба для газового фильтра DN 50 (для MCA 45-160)	НС 211	111805
Труба для газового фильтра DN 65 (для MCA 160)	НС 212	111806
Теплоизоляция для коллектора (для MCA 45-115)	НС 213	111069
Теплоизоляция набора для подключения котла (для MCA 45-115)	НС 252	122441
Задняя теплоизоляция набора для подключения котла (для MCA 45-115)	НС 243	123182
Теплоизоляция для гидравлического разделителя (<350 кВт) (для MCA 45-160)	НС 224	115269
Теплоизоляция для гидравлического разделителя (>350 кВт) (для MCA 45-160)	НС 215	111067
Теплоизоляция для колена 90° (для MCA 45-160)	НС 216	111167
Теплоизоляция для коллектора (для MCA 160)	ЕН 647	7613401
Теплоизоляция набора для подключения котла (для MCA 160)	ЕН 648	7611804
Задняя теплоизоляция набора для подключения котла (для MCA 160)	ЕН 649	7631858
Теплоизоляция фланцевого переходника с DN100 на DN65	ЕН 650	7622201
Набор контрфланцев под сварку DN 65 (для MCA 45-115)	НС 217	112632
Набор контрфланцев под сварку DN 65 (для MCA 160)	ЕН 669	7638518
Набор контрфланцев под сварку DN 100 (для MCA 160)	НС 218	112633
Регулируемые ножки (для MCA 45-160)	НС 219	111807
Соединительный кабель BUS RX 11 (1 м) (для MCA 45-115)	AD 124	88017836
Кабель S-BUS длиной 1,5 м с оконечными разъёмами (для MCA 160)	AD 308	7663618

INNOVENS PRO MCA 45–115 iSystem

- 2 смесительных контура
- 1 контур ГВС



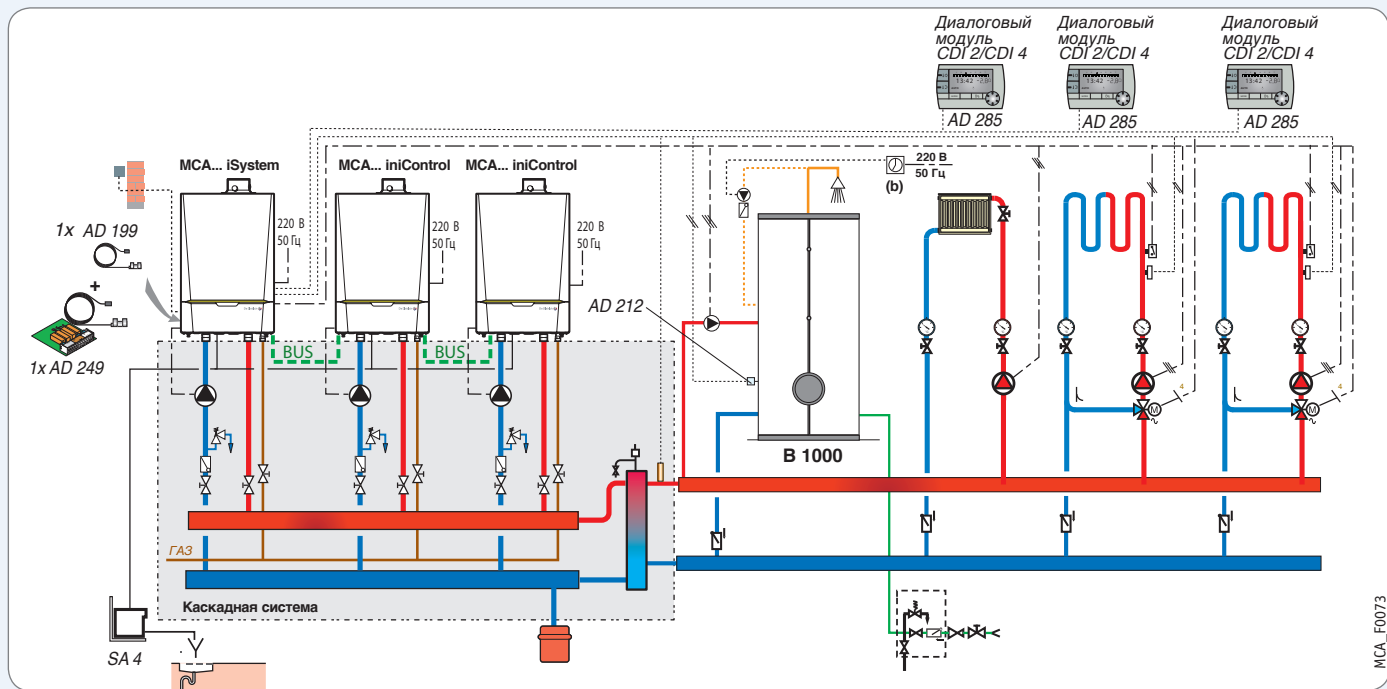
Оборудование	Ед. пост.	Артикул
Котел MCA 45	HC 238	90520
Панель управления DIEMATIC iSystem	AD 272	100016094
Датчик температуры смесительного контура	AD 199	88017017
Плата и датчик для смесительного контура	AD 249	100013304
Водонагреватель BPB 400	EC 612	100018096
Датчик ГВС	AD 212	100000030
Дополнительное оборудование:		
Набор для гидравлического подключения MCA 45/115	HC 139	100002310
Электронный насос первичного контура котла (для MCA 45/65)		S101614
Диалоговый модуль CDI 2/CDI 4	2 x AD 285	2 x 100018924
Система нейтрализации конденсата DN 1 (до 75 кВт)	SA 1	7613605



1 x INNOVENS PRO MCA 45–115 iSystem 2 x INNOVENS PRO MCA 45–115 iniControl

- 1 прямой контур
- 2 смесительных контура
- 1 контур ГВС

Оборудование	Ед. пост.	Артикул
Котел MCA 45	3 x HC 238	3 x 90520
Панель управления DIEMATIC iSystem	AD 272	100016094
Панель управления iniControl	2 x AD 271	2 x 100016093
Датчик температуры смесительного контура	AD 199	88017017
Плата и датчик для смесительного контура	AD 249	100013304
Каскадная система для 3 котлов MCA для монтажа в один ряд на стене		LW.0120kW.30000
Датчик ГВС	AD 212	100000030
Бак В 1000	AJ 80	7650482
Обшивка В 1000	AJ 97	7650499
Дополнительное оборудование:		
Диалоговый модуль CDI 2/CDI 4	3 x AD 285	3 x 100018924
Система нейтрализации конденсата с насосом (до 300 кВт)	SA 4	7613610

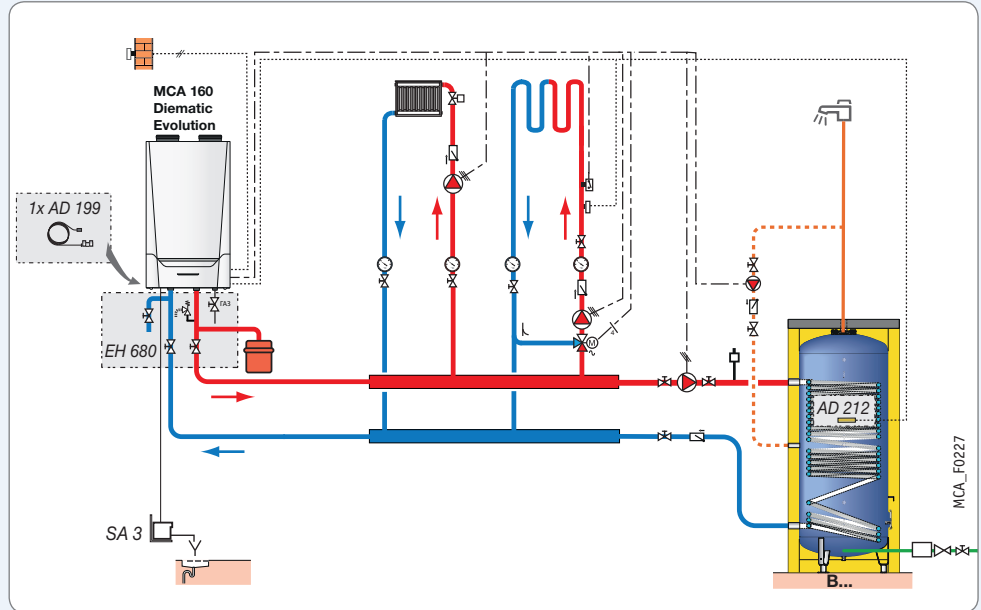


INNOVENS PRO MCA 160 Diematic Evolution



- 1 прямой контур
- 1 смесительный контур
- 1 контур ГВС

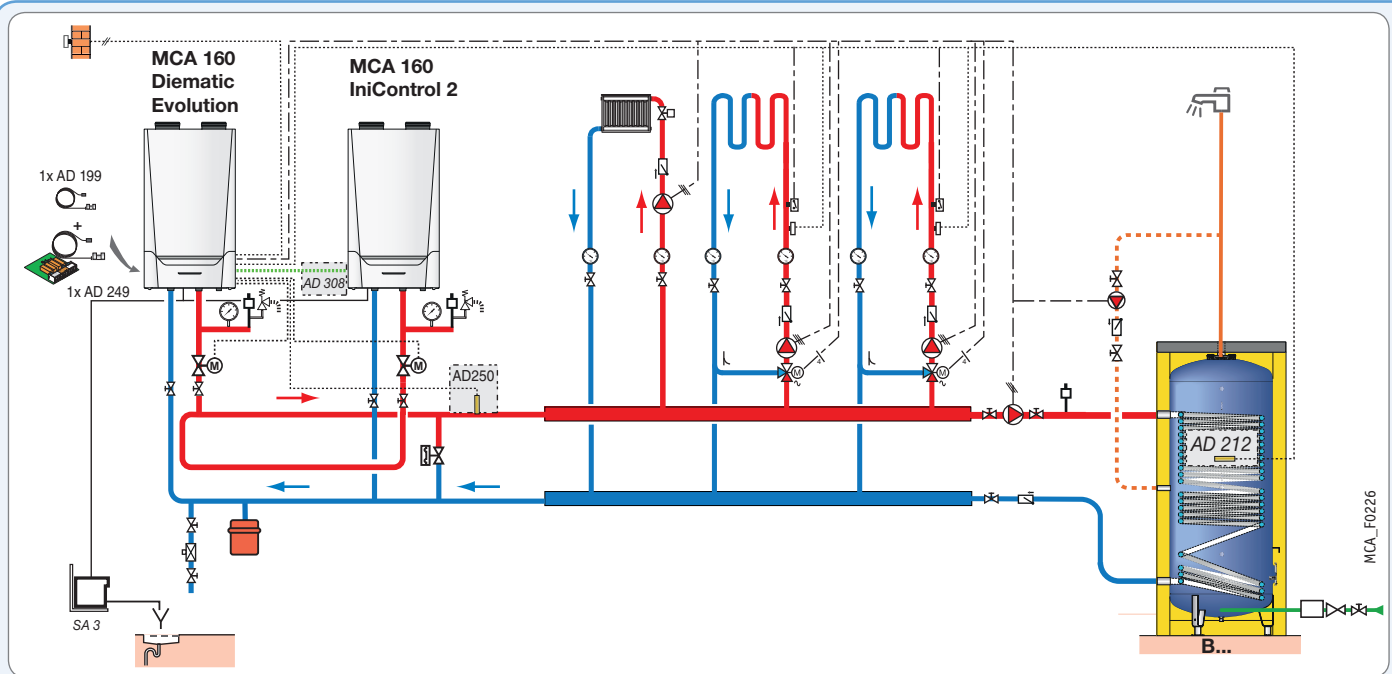
Оборудование	Ед. пост.	Артикул
Котёл с панелью управления Diematic Evolution	-	7674142
Датчик температуры смесительного контура	AD 199	88017017
Бак В 650	AJ 78	7650480
Обшивка В 650	AJ 94	7650496
Датчик ГВС	AD 212	10000030
Набор для гидравлического подключения MCA 160	EH 680	7637550
Система нейтрализации конденсата DN2 (до 450 кВт)	SA 3	7613609



1 x INNOVENS PRO MCA 160 Diematic Evolution 1 x INNOVENS PRO MCA 160 iniControl2




- 1 прямой контур
- 2 смесительных контура
- 1 контур ГВС

Оборудование	Ед. пост.	Артикул
Котёл с панелью управления Diematic Evolution	-	7674142
Котёл с панелью управления iniControl 2	-	7674140
Датчик температуры смесительного контура	AD 199	88017017
Плата и датчик для смесительного контура	AD 249	100013304
Кабель S-BUS длиной 1,5 м с оконечными разъёмами	AD 308	7663618
Датчик системы (каскада)	AD 250	100013305
Бак В 800	AJ 79	7650481
Обшивка В 800	AJ 95	7650497
Датчик ГВС	AD 212	10000030
Система нейтрализации конденсата DN2 (до 450 кВт)	SA 3	7613609





НАПОЛЬНЫЕ КОНДЕНСАЦИОННЫЕ КОТЛЫ

МОДЕЛИ	НАЗНАЧЕНИЕ	СТР.
 C C 230 Eco 18–217 кВт	ОТОПЛЕНИЕ ¹	84
 C C 330 Eco 56–651 кВт	ОТОПЛЕНИЕ ¹	85
 C C 630 Eco 94–1303 кВт	ОТОПЛЕНИЕ ¹	86

¹ И ГВС с емкостным водонагревателем серии ВРВ/ВЛС/В... (см. главу 14)



C230_00001A

- Газовые напольные конденсационные котлы оборудованы модулирующей горелкой полного предварительного смешения, полностью смонтированы и протестированы на заводе
- Секционный теплообменник из сплава алюминия с кремнием, с высокой коррозионной стойкостью и функцией самоочистки, благодаря стекающему конденсату
- Газовая горелка с модуляцией мощности от 18 до 100%:
 - низкие выбросы загрязняющих веществ $NO_x < 62$ мг/кВт·ч, $CO < 19$ мг/кВт·ч;
 - КПД эксплуатации до 109% в режиме 40/30°C
- Котел может быть оборудован на выбор одной из двух панелей управления: погодозависимой Diematic-m 3 с возможностью подключения в каскад до 10 котлов или КЗ (см. главу 13)
- Простое техническое обслуживание:
 - быстрый доступ к горелке благодаря съемной передней обшивке;
 - быстрый доступ к теплообменнику котла через люк доступа
- Объем поставки: 2 упаковки

18–217 кВт

Характеристики серии	
Тип котла	конденсационный
Макс. рабочее давление	6 бар
Мин. рабочее давление	0,8 бар
Макс. рабочая температура	90°C
Защитный термостат	110°C
Категория газа	II _{2H3P}
Тип дымохода	B ₂₃ , B _{23P} , C ₁₃ , C ₃₃ , C ₄₃ , C ₅₃ , C ₆₃ , C ₈₃

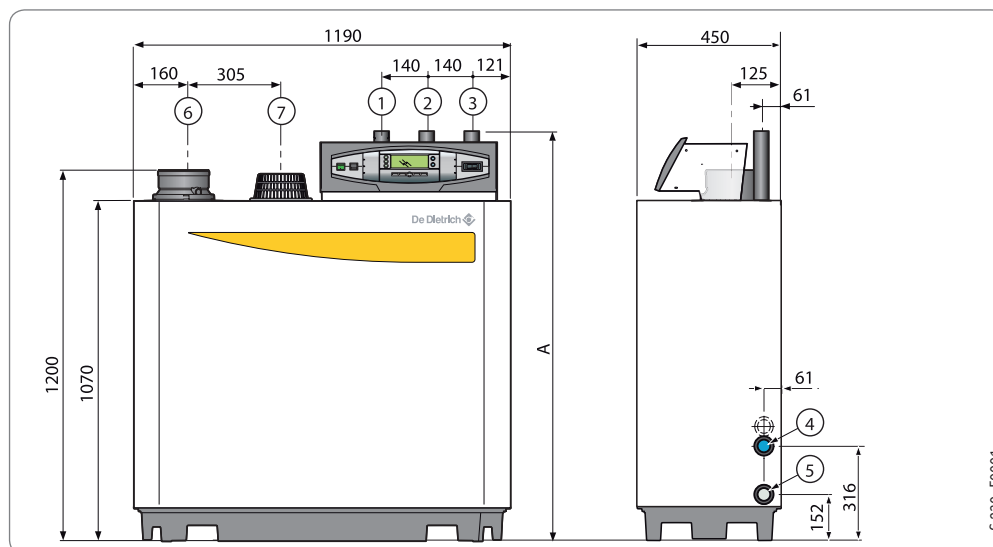
Технические данные	C 230-	85 Eco	130 Eco	170 Eco	210 Eco	
Номинальная максимальная мощность P _n (50/30°C)		93	129	179	217	кВт
КПД в% для низшей теплоты сгорания при нагрузке ...% и средней температуре воды ...°C	100% P _n при средней темп. 70°C	97,4	97,5	97,5	97,6	%
	30% P _n при темп в обратной трубе 30°C	107,9	108,1	108,3	108,4	%
Номинальный расход воды при P _n и ΔT=20K		3,73	5,16	7,14	8,17	м ³ /ч
Потери при останове при ΔT=30K		230	257	276	288	Вт
из них потери через стенки		75	75	75	75	%
Электрическая мощность (без циркуляционного насоса) при P _n /P _{min}	с панелью Diematic-m 3	125/34	193/36	206/56	317/59	Вт
	с панелью КЗ	122/31	190/33	203/53	314/56	Вт
Мин. номинальная мощность (50/30°C)		18	24	33	44	кВт
Мин. номинальная мощность (80/60°C)		16	22	29	39	кВт
Макс. номинальная мощность (80/60°C)		87	120	166	200	кВт
Потери напора воды при ΔT=20K (80/60°C)		165	135	170	180	мбар
Расход газа для P _n	природный газ	9,4	13	18	21,7	м ³ /ч
	пропан	6,91	9,56	13,21	15,93	кг/ч
Массовый расход продуктов сгорания		149,7	206,9	286	344,9	кг/ч
Максимальная температура дымовых газов при 40/30°C		43	43	43	43	°C
Давление на выходе из котла		130	130	130	130	Па
Водовместимость		12	16	20	24	л
Минимальный необходимый расход воды для рабочих темп. > 75°C		1,12	1,49	2,14	2,59	м ³ /ч
Площадь занимаемой поверхности пола		0,54	0,54	0,54	0,54	м ²
Вес (без воды)		115	135	165	188	кг

Артикул	C 230-	85 Eco	130 Eco	170 Eco	210 Eco
Котёл без панели управления		114597	114598	114599	114600
Панель управления КЗ		100010391			
Панель управления Diematic-m 3		100010392			

	C 230-	85 Eco	130 Eco	170 Eco	210 Eco
A		1309	1309	1309	1324
①		R 1 1/4	R 1 1/4	R 1 1/4	R 1 1/2
②		R 1 1/4	R 1 1/4	R 1 1/4	R 1 1/2

Основные размеры

- 1 Подающая труба системы отопления
- 2 Обратная труба системы отопления
- 3 Подвод газа, R 1 1/4
- 4 Кран для заполнения и слива / Вторая обратная труба, R 1 1/4
- 5 Патрубок отвода конденсата, сифон из ПВХ Ø 32 мм входит в объем поставки
- 6 Патрубок отвода дымовых газов Ø 150 мм
- 7 Патрубок забора воздуха



C 230_F0001



- Газовые напольные конденсационные котлы оборудованы модулирующей горелкой полного предварительного смешения, полностью смонтированы и протестированы на заводе
- Секционный теплообменник из сплава алюминия с кремнием, с высокой коррозионной стойкостью и функцией самоочистки, благодаря стекающему конденсату
- Газовая горелка цилиндрической формы с модуляционной мощностью от 20 до 100%:
 - очень низкие выбросы загрязняющих веществ NOx < 60 мг/кВт·ч, CO < 20 мг/кВт·ч;
 - среднегодовой КПД до 109%
- Панель управления Diematic iSystem или iniControl подходит для всех случаев отопительных установок, включая самые сложные: работа в каскаде от 2 до 10 котлов C 330-...Eco (см. главу 13)
- Простое техническое обслуживание:
 - быстрый доступ к горелке благодаря съемной передней обшивке;
 - быстрый доступ к теплообменнику котла через люк доступа
- Объем поставки: 1 упаковка



C330ECO_00001

PROJECT

56-651 кВт

7

Технические данные	C 330-	280 Eco	350 Eco	430 Eco	500 Eco	570 Eco	650 Eco	
Номинальная полезная мощность P _n при 50°C/30°C	279	350	425	497	574	651	кВт	
КПД для низшей теплоты сгорания при нагрузке ... % P _n и средней температуре ... °C	100% P _n , средняя темп. 70°C	98,0	98,1	98,2	98,3	98,4	98,5	%
	100% P _n , темп. обратной линии 30°C	104,8	105,2	105,6	106,0	106,4	106,8	%
	30% P _n , темп. обратной линии 30°C	109,0	109,0	108,6	108,3	107,9	107,6	%
Среднегодовой КПД (DIN 4702, часть 8)	109,6	109,5	109,4	109,3	109,2	109,1	%	
Номинальный расход воды для P _n и ΔT=20 K	11,3	14,2	17,0	19,9	22,7	25,9	м³/ч	
Потребляемая электрическая мощность для P _n	279	334	426	543	763	723	Вт	
Потребляемая электрическая мощность для P _{мин.}	46	46	58	61	62	55	Вт	
Номинальная полезная мощность при 80°C/60°C	51/261	65/327	79/395	92/462	106/530	119/601	кВт	
Гидравлическое сопротивление котла для ΔT=20 K	113	110	120	110	125	130	мбар	
Расход природного газа для P _n	28,1	35,2	42,5	49,6	57,0	64,6	м³/ч	
Массовый расход продуктов сгорания для P _n	448	560	676	789	907	1027	кг/ч	
Макс. температура уходящих газов	80	80	80	80	80	80	°C	
Располагаемое давление на патрубке уходящих газов котла	130	120	130	150	150	150	Па	
Водовместимость	49	60	71	82	93	104	л	
Необходимый минимальный расход воды*	3,4	4,2	5,1	6	6,8	7,8	м³/ч	
Занимаемая площадь	1,31	1,31	1,31	1,53	1,53	1,53	м²	
Вес (без воды)	364	398	433	495	531	568	кг	

Характеристики серии	
Тип котла	конденсационный
Макс. рабочее давление	7 бар
Мин. рабочее давление	0,8 бар
Макс. рабочая температура	90°C
Защитный термостат	110°C
Категория газа	I _{2H}
Тип дымохода	B ₂₃ , B _{23P} , C ₃₃ , C ₅₃ , C ₆₃ , C ₈₃

НАПОЛЬНЫЕ КОНДЕНСАЦИОННЫЕ КОТЛЫ

(*) для рабочих температур >75°C минимальный расход рассчитывается для ΔT=45 K

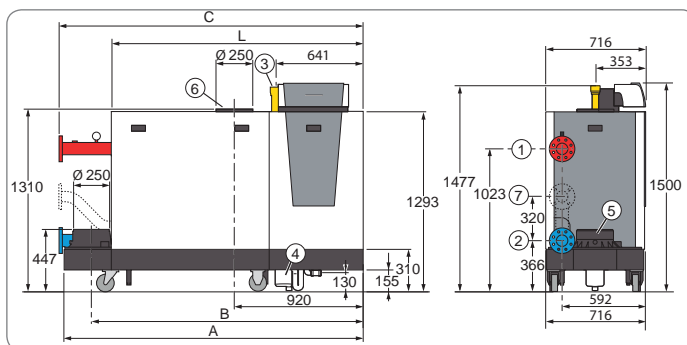
Панель управления / Артикул	C 330-	280 Eco	350 Eco	430 Eco	500 Eco	570 Eco	650 Eco
iniControl	панель справа, гидр. подкл. слева	100019557	100019559	100019561	100019563	100019565	100019567
	панель слева, гидр. подкл. справа	100019558	100019560	100019562	100019564	100019566	100019568
Diematic iSystem	панель справа, гидр. подкл. слева	100019545	100019547	100019549	100019551	100019553	100019555
	панель слева, гидр. подкл. справа	100019546	100019548	100019550	100019552	100019554	100019556

C 330-	280 Eco	350 Eco	430 Eco	500 Eco	570 Eco	650 Eco
A	1833	1833	1833	2142	2142	2142
B	1635	1635	1635	1944	1944	1944
C	1862	1862	1862	2172	2172	2172
L	1490	1490	1490	1800	1800	1800

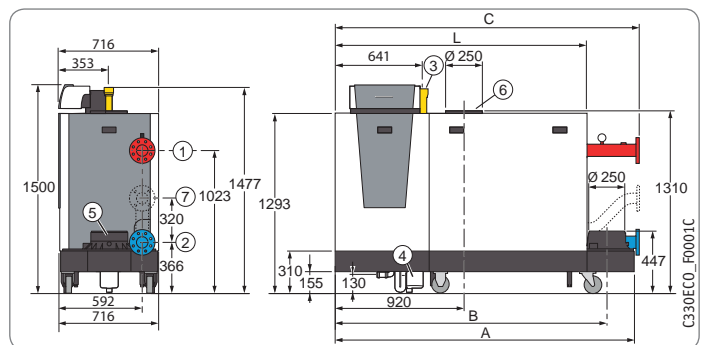
Основные размеры

- 1 Подводящая линия отопления: фланец, DN 80
- 2 Обратная линия отопления: фланец, DN 80
- 3 Поддача газа, G 2 (внутренняя резьба)
- 4 Отвод конденсата (в комплекте поставки сифон для гибкого шланга ПВХ с внутренним Ø 32 мм)
- 5 Патрубок отвода продуктов сгорания, Ø 250 мм
- 6 Патрубок забора воздуха на горение, Ø 250 мм (коллектор для забора воздуха Ø 350 мм – дополнительное оборудование)
- 7 2-обратная труба (дополнительное оборудование), фланец, DN 65

C 330-...Eco – гидравлические подключения слева



C 330-...Eco – гидравлические подключения справа



Дополнительное оборудование: стр. 87
Дымоходы: стр. 142



C330ECO_00025

- Газовый двухкорпусный напольный котел, оборудованный модулирующей горелкой полного предварительного смешения, полностью смонтирован и протестирован на заводе
- Секционный теплообменник из сплава алюминия с кремнием, с высокой коррозионной стойкостью и функцией самоочистки, благодаря стекающему конденсату
- Газовая горелка цилиндрической формы с модуляцией мощности от 15 до 100%:
 - очень низкие выбросы загрязняющих веществ NOx < 60 мг/кВт·ч, CO < 20 мг/кВт·ч;
 - среднегодовой КПД до 109%
- Два варианта поставки панелей управления:
 - 2 x iniControl
 - Diematic iSystem + iniControl
- Возможна работа в каскаде от 2 до 5 котлов C 630-...Eco
- Простое техническое обслуживание:
 - быстрый доступ к горелке благодаря съемной передней обшивке;
 - быстрый доступ к теплообменнику котла через люк доступа
- Объем поставки: 2 упаковки

94–1303 кВт

Характеристики серии	
Тип котла	конденсационный
Макс. рабочее давление	7 бар
Мин. рабочее давление	0,8 бар
Макс. рабочая температура	90°C
Защитный термостат	110°C
Категория газа	I _{2H}
Тип дымохода	B _{23s} , B _{23pr} , C _{33s} , C _{53s} , C _{63s} , C ₈₃

Основные размеры

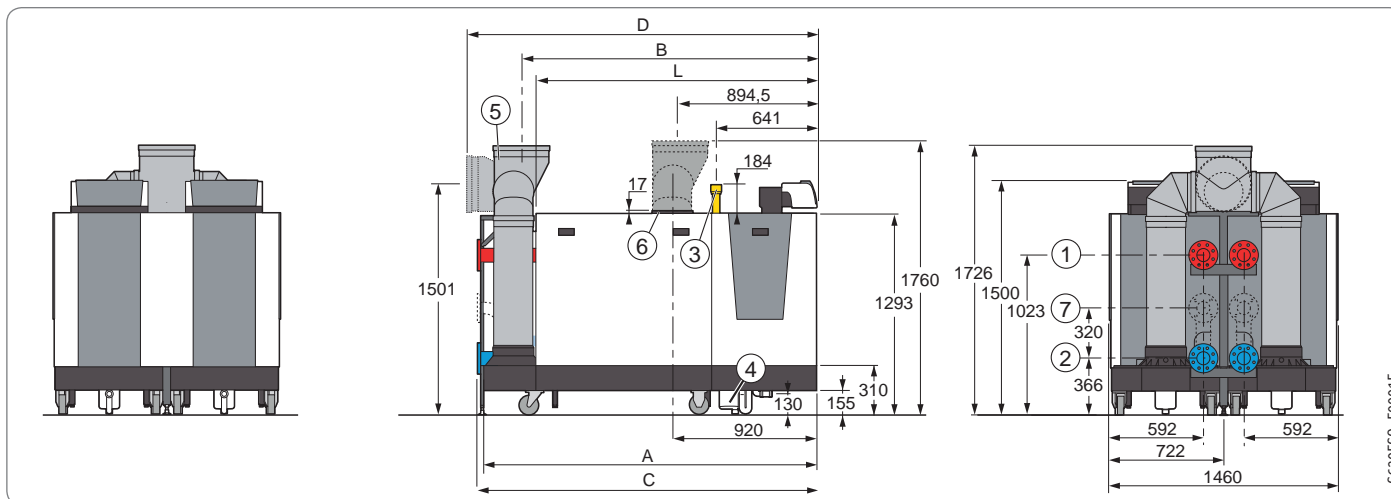
- 1 Подающая линия отопления: фланец, DN 80
- 2 Обратная линия отопления: фланец, DN 80
- 3 Подача газа, G 2 (внутренняя резьба)
- 4 Отвод конденсата (в комплекте поставки сифон для гибкого шланга ПВХ с внутренним Ø 32 мм)
- 5 Патрубок отвода продуктов сгорания, Ø 350 мм
- 6 Патрубок забора воздуха на горение, Ø 250 мм (коллектор для забора воздуха Ø 350 мм – дополнительное оборудование)
- 7 2-обратная труба (дополнительное оборудование), фланец, DN 65

Технические данные	C 630-	560 Eco	700 Eco	860 Eco	1000 Eco	1140 Eco	1300 Eco	
Номинальная полезная мощность P _n при 50°C/30°C	558	700	850	994	1148	1303		кВт
КПД для низшей теплоты сгорания при нагрузке ... % P _n и средней температуре ...°C	100% P _n , средняя темп. 70°C	98,0	98,1	98,2	98,3	98,4	98,5	%
	100% P _n , темп. обратной линии 30°C	104,8	105,2	105,6	106,0	106,4	106,8	%
	30% P _n , темп. обратной линии 30°C	109,0	109,0	108,6	108,3	107,9	107,6	%
Среднегодовой КПД (DIN 4702, часть 8)	109,6	109,5	109,4	109,3	109,2	109,1		%
Номинальный расход воды для P _n и ΔT=20 K	22,5	28,9	34,1	39,7	45,4	51,8		м³/ч
Потребляемая электрическая мощность для P _n	558	668	852	1086	1526	1446		Вт
Потребляемая электрическая мощность для P _{мин.}	92	92	116	122	124	110		Вт
Номинальная полезная мощность при 80°C/60°C	69/522	87/654	123/790	122/922	148/1060	158/1202		кВт
Гидравлическое сопротивление котла для ΔT=20 K	113	110	120	110	125	130		мбар
Расход природного газа для P _n	56,2	70,4	85,0	99,2	114,0	129,2		м³/ч
Массовый расход продуктов сгорания для P _n	896	1120	1352	1578	1814	2052		кг/ч
Макс. температура уходящих газов	80	80	80	80	80	80		°C
Располагаемое давление на патрубке уходящих газов котла	130	120	130	130	130	150		Па
Водовместимость	98	120	142	164	186	208		л
Необходимый минимальный расход воды*	6,8	8,4	10,2	11,8	13,6	15,6		м³/ч
Занимаемая площадь	2,68	2,68	2,68	3,13	3,13	3,13		м²
Вес (без воды)	707	771	837	957	1025	1095		кг

(*) для рабочих температур >75°C минимальный расход рассчитывается для ΔT=45 K

Панель управления / Артикул	C 630-	560 Eco	700 Eco	860 Eco	1000 Eco	1140 Eco	1300 Eco
2 x iniControl	100019645	100019646	100019647	100019648	100019649	100019650	
Diematic iSystem + iniControl	100019639	100019640	100019641	100019642	100019643	100019644	

C 630-	560 Eco	700 Eco	860 Eco	1000 Eco	1140 Eco	1300 Eco
A	1833	1833	1833	2142	2142	2142
B	1635	1635	1635	1944	1944	1944
C	1862	1862	1862	2172	2172	2172
D	1962	1962	1962	2271	2271	2271
L	1490	1490	1490	1800	1800	1800



Дополнительное оборудование: стр. 87
Дымоходы: стр. 142

Примечание: панели управления котлов C 330/630-... Eco направлены к передней стороне котла. Их можно повернуть на боковую сторону – см. инструкцию для котла.

C630ECO_F0001E

Для С 230 Есо

Принадлежности котла	Ед. пост.	Артикул
2-ая обратная труба	GR 5	10002442
Погружная гильза для датчика подающей линии	GR 6	100002443
Контроль герметичности газового блока для 5 и 6 секц. котлов (С 230-170 Есо и С 230-210 Есо)	GV 26	100011035
Фильтр для забора воздуха	GR 8	100002445
Реле минимального давления газа для 3 и 4 секц. котлов (С 230-85 Есо и С 230-130 Есо)	GV 22	100011031
Реле минимального давления газа для 5 и 6 секц. котлов (С 230-170 Есо и С 230-210 Есо)	GV 25	100011034
Термостат дымовых газов	GV 21	100011030
Отсечной клапан дымовых газов	GV 24	100011033
Регулятор давления GDJ 20	SA 12	7628753
Регулятор давления 300 мбар, диаметр подсоединения 1" GDJ25	AD 245	100011223
Набор для переоборудования на пропан для 3 и 4 секц. котлов (С 230-85 Есо и С 230-130 Есо)	GV 23	100011032
Набор для переоборудования на пропан для 5 и 6 секц. котлов (С 230-170 Есо и С 230-210 Есо)	GV 27	100011036
Система нейтрализации конденсата с насосом (до 120 кВт)	DU 13	83877009
Система нейтрализации конденсата с насосом (до 300 кВт)	SA 4	7613610
Гранулированный наполнитель для системы нейтрализации (пакет 25 кг)	SA 7	7613613
Система нейтрализации конденсата DN 2 (до 450 кВт)	SA 3	7613609
Система нейтрализации конденсата DN 3.0 с гранулированным наполнителем (до 1300 кВт)	-	7622256
Гидравлический разделитель 80/60-1" 1/4	GV 46	100019347
Гидравлический разделитель 120/80-2"	GV 47	100019348

Для панели управления КЗ	Ед. пост.	Артикул
Датчик температуры дымовых газов	FM 47	85757742
Плата реле и датчиков для 1 смесительного контура для КЗ	AD 220	100004970
Плата + датчик для 1 смесительного контура	FM 48	85757743
Беспроводной модуль объединенный CDR 2/CDR4 (без радиопередатчика)	AD 284	100018923
Радиопередатчик для панели управления котла	AD 252	100013307
Диалоговый модуль CDI 2/CDI 4	AD 285	100018924
Упрощенное ДУ с датчиком комнатной температуры	FM 52	85757747
Датчик комнатной температуры	AD 244	100012044

Для панели управления Diematic-m 3	Ед. пост.	Артикул
Датчик температуры дымовых газов	FM 47	85757742
Датчик температуры смесительного контура	AD 199	88017017
Плата + датчик для 1 смесительного контура	FM 48	85757743
Беспроводной модуль объединенный CDR 2/CDR4 (без радиопередатчика)	AD 284	100018923
Радиопередатчик для панели управления котла	AD 252	100013307
Беспроводной датчик наружной температуры	AD 251	100013306
Диалоговый модуль CDI 2/CDI 4	AD 285	100018924
Упрощенное ДУ с датчиком комнатной температуры	FM 52	85757747
Датчик комнатной температуры	AD 244	100012044
Соединительный кабель BUS RX 12 (12 м)	AD 134	88017851
Соединительный кабель BUS (40 м)	DB 119	81997720
Соединительный кабель RX 10 (10 м)	AD 123	88017835
Удлинитель для кабеля BUS	AD 139	88017858
Погружной датчик "каскада" (NTC 10 K)	AD 218	100004781

Производство ГВС	Ед. пост.	Артикул
При помощи ёмкостного водонагревателя ВРВ/ВЛС/В		см. главу 14
Датчик ГВС	AD 212	100000030

Для С 330 Есо, С 630 Есо

Принадлежности котла	Ед. пост.	Артикул
Контрфланец подающей/обратной линии		7606977
Контрфланец 2-ой обратной линии		7606978
2-ая обратная труба для С 330-280 Есо (1)		S101776
2-ая обратная труба для С 330-350 Есо (1)		S101777
2-ая обратная труба для С 330-430 Есо (1)		S101778
2-ая обратная труба для С 330-500 Есо (1)		S101779
2-ая обратная труба для С 330-570 Есо (1)		S101780
2-ая обратная труба для С 330-650 Есо (1)		S101781
Реле минимального давления воды (1)		S101784
Контроль герметичности газового блока HONEYWELL для 5-9 секц. котлов (С 330-280 Есо - С 330-570 Есо) (1)		S103305
Контроль герметичности газового блока DUNGS (для 10 секц. котлов С 330-650 Есо) (1)		S101724
Реле минимального давления газа для газового блока HONEYWELL для 5-9 секц. котлов (С 330-280 Есо — С 330-570 Есо) (1)		S103306
Реле минимального давления газа для газового блока DUNGS (для 10 секц. котлов С 330-650 Есо) (1)		S101805
Фильтр для забора воздуха (1)	GS 20	100002454
Регулятор давления 300 мбар, Ø 1" GDJ25	AD 245	100011223
Регулятор давления GDJ 50 300 мбар	AD 246	88027177
Датчик дымовых газов (1)		S103023
Фланец-переходник с 4 отверстий на 8 для насоса		S101775
Нож для чистки	GS 21	100002455
Система нейтрализации конденсата DN 3.0	-	7622256
Система нейтрализации конденсата с насосом (до 300 кВт)	SA 4	7613610
Система нейтрализации конденсата с насосом — котел свыше 350 кВт	DU 15	83877011
Гранулированный наполнитель (10 кг) для системы нейтрализации		94225601
Система нейтрализации конденсата DN 2 (до 450 кВт)	SA 3	7613609
Набор для гидравлического подключения DuoConnect С 630-560 Есо		7622302
Набор для гидравлического подключения DuoConnect С 630-700 Есо		7622304
Набор для гидравлического подключения DuoConnect С 630-860 Есо		7622306
Набор для гидравлического подключения DuoConnect С 630-1000 Есо		7622307
Набор для гидравлического подключения DuoConnect С 630-1140 Есо/1300 Есо		7622308
Группа безопасности		100016229
Набор из 2 колен		7613414
Магнитная вставка для сбора шлама		7613415

(1) Заказывается в 2 экземплярах для котла С 630-... Есо

Для панели управления iniControl	Ед. пост.	Артикул
Плата интерфейса OTH - MODBUS для каскада	AD 287	100018921
Плата SCU-S05 для подключения внешних устройств безопасности		S103055
Датчик наружной температуры	FM 46	85757741
Термостат комнатной температуры программируемый (проводной)	AD 137	88017855
Термостат комнатной температуры программируемый (беспроводной)	AD 200	88017018
Соединительный кабель BUS RX 11 (1 м)	AD 124	88017836

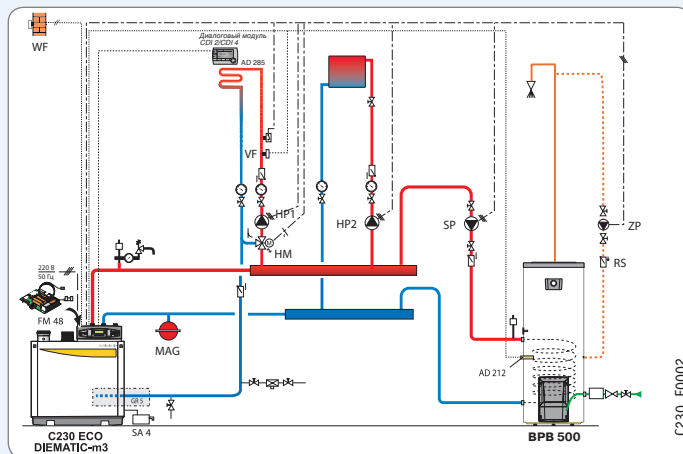
Для панели управления Diematic iSystem	Ед. пост.	Артикул
Плата SCU-S05 для подключения внешних устройств безопасности		S103055
Датчик температуры смесительного контура	AD 199	88017017
Плата и датчик для смесительного контура	AD 249	100013304
Датчик ГВС	AD 212	100000030
Датчик для буферного водонагревателя	AD 250	100013305
Датчик комнатной температуры	AD 244	100012044
Беспроводной датчик наружной температуры	AD 251	100013306
Радиопередатчик для панели управления котла	AD 252	100013307
Беспроводной модуль объединенный CDR 2/CDR4 (без радиопередатчика)	AD 284	100018923
Диалоговый модуль CDI 2/CDI 4	AD 285	100018924
Упрощенное ДУ с датчиком комнатной температуры	FM 52	85757747
Соединительный кабель BUS RX 11 (1 м)	AD 124	88017836
Соединительный кабель BUS RX 12 (12 м)	AD 134	88017851
Соединительный кабель BUS (40 м)	DB 119	81997720
Погружной датчик "каскада" (NTC 10 K)	AD 218	100004781

Производство ГВС	Ед. пост.	Артикул
При помощи ёмкостного водонагревателя ВРВ/ВЛС/В		см. главу 14
Датчик ГВС	AD 212	100000030

Газовый напольный конденсационный котел С 230 Есо

- с 1 смесительным контуром
- с 1 прямым контуром
- с напольным емкостным водонагревателем ВРВ 500

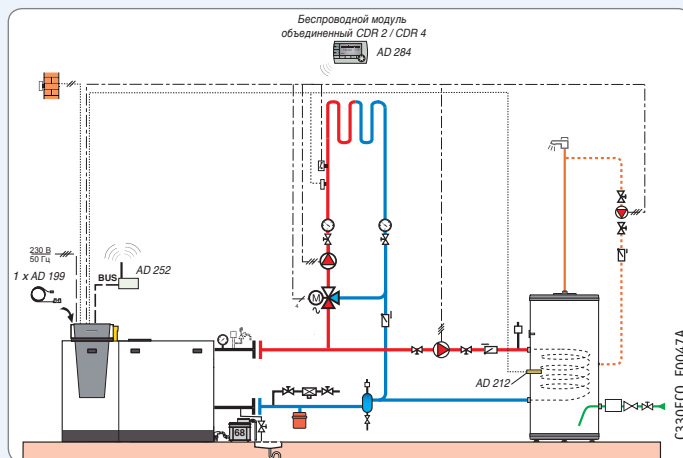
Оборудование	Ед. пост.	Артикул
Котёл С 230-85 Есо без панели управления	GV 1	114597
Панель управления Diematic-m 3	GV 6	100010392
Плата + датчик для 1 смесительного контура	FM 48	85757743
Водонагреватель ВРВ 500	EC 613	100018097
Датчик ГВС	AD 212	100000030
2-ая обратная труба	GR 5	100002442
Диалоговый модуль CDI 2/CDI 4	AD 285	100018924
Система нейтрализации конденсата с насосом (до 300 кВт)	SA 4	7613610



Газовый напольный конденсационный котёл С 330 Есо

- с 1 смесительным контуром
- с напольным емкостным водонагревателем В 650

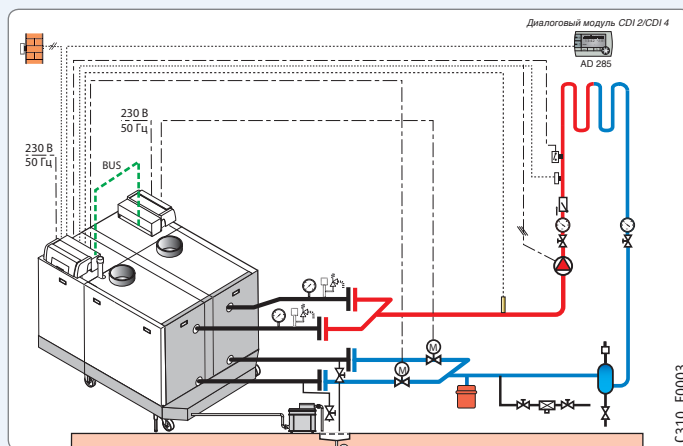
Оборудование	Ед. пост.	Артикул
С 330-280 Есо iSystem (панель управления слева)		100019546
Датчик температуры смесительного контура	AD 199	88017017
Беспроводной модуль объединенный CDR 2/CDR4 (без радиопередатчика)	AD 284	100018923
Радиопередатчик для панели управления котла	AD 252	100013307
Датчик ГВС	AD 212	100000030
Бак В 650	AJ 78	7650480
Обшивка В 650	AJ 94	7650496
Система нейтрализации конденсата с насосом (до 300 кВт)	SA 4	7613610



Газовый напольный конденсационный котёл С 630 Есо

- с 1 прямым контуром напольного отопления

Оборудование	Ед. пост.	Артикул
С 630-700 Есо Diematic iSystem + IniControl		100019640
Диалоговый модуль CDI 2/CDI 4	AD 285	100018924
Система нейтрализации конденсата с насосом — котел выше 350 кВт	DU 15	83877011



Условные обозначения:






- BF = Датчик ГВС
- HM = Смеситель контура отопления
- HN = Система нейтрализации конденсата с откачивающим насосом
- HP = Электронный циркуляционный насос контура отопления
- KF = Датчик подающей линии каскада
- KUP = Циркуляционный насос котла
- MAG = Мембранный расширительный бак
- MD = Отсечный клапан с сервоприводом*
- RS = Обратный клапан

- SP = Загрузочный насос ГВС
- SV = Предохранительный клапан
- THV = Термостатический вентиль радиатора
- TV = Термогидравлический распределитель
- TW = Ограничитель температуры
- UV = Дифференциальный перепускной клапан
- VF = Датчик температуры после смесителя
- WF = Датчик наружной температуры
- ZP = Циркуляционный насос ГВС

* Если не применяется отсечный клапан с сервоприводом, то обязательно использование обратного клапана



КЛАССИЧЕСКИЕ НАПОЛЬНЫЕ КОТЛЫ

МОДЕЛИ	НАЗНАЧЕНИЕ	ПАНЕЛИ УПРАВЛЕНИЯ	СТР.
 DTG 230 S 54–117 кВт	ОТОПЛЕНИЕ ¹	 Базовая (ВЗ) Управление по электронному котловому термостату и электронному термостату ГВС	90
 DTG 330 S 140–380 кВт	ОТОПЛЕНИЕ ¹	 Diematic-m 3 Программируемая погодозависимая	91
		 Каскадная (КЗ) Для ведомых котлов в каскадной системе	

¹ И ГВС с емкостным водонагревателем серии ВРВ/ВЛС/В... (см. главу 14)





DTG230_00001

54–117 кВт

- Чугунный напольный газовый котел с атмосферной двухступенчатой горелкой для работы на природном газе или пропане (доп. оборудование)
- Рабочее давление на подаче газа 13/20 мбар.
- Высокий годовой КПД — до 93%
- Низкий уровень шума, менее 57 дБ(А) при номинальной мощности
- Теплообменник из эвтектического чугуна
- 2-ступенчатая горелка с выбросами NOx < 200 мг/кВт·ч, класс NOx: 2
- Газовая линия с запальной горелкой и контролем наличия пламени при помощи ионизации
- Датчик тяги для России включен в комплект поставки для всех моделей
- Котел может быть оборудован на выбор одной из 3-х панелей управления (с функцией приоритета ГВС для всех панелей): В3, К3, Diematic-m 3 (см. главу 13)
- Объем поставки:
 - котел полностью в сборе (DTG 230-7 S или 230-8 S) — 1 упаковка;
 - теплообменник котла отдельными секциями — 5 уп.;
 - теплообменник котла в собранном виде — 5 упаковок

Характеристики серии	
Тип котла	низкотемпературный
Мин. темп. подающей линии	30°C
Мин. темп. обратной линии	без огр.
Защитный термостат	110°C
Макс. рабочая температура	100°C
Макс. рабочее давление	6 бар
Регулируемый термостат	от 30 до 90°C
Тип газа:	II _{2e+3p} (DTG 230-7 S ... 8 S) II _{2e+3p} (DTG 230-9 S ... 14 S)
Класс NOx	2
Тип дымохода	B _{118S}

Технические данные		DTG 230-	7 S	8 S	9 S	10 S	11 S	12 S	13 S	14 S	
Номинальная мощность P _n	1 ступень		27	36	36	45	45	54	54	54	кВт
	2 ступень		54	63	72	81	90	99	108	117	кВт
КПД для низшей теплоты сгорания при нагрузке ...% P _n и средней температуре ...°C	100% P _n при 70°C		91,3	91,4	91,5	91,6	91,7	91,8	91,9	92,0	%
	30% P _n при 50°C		89,8	89,9	89,9	90,1	90,1	90,3	90,3	90,4	%
	30% P _n при 40°C		91,1	91,2	91,3	91,4	91,5	91,5	91,6	91,7	%
Номинальный расход воды при P _n и ΔT=20 K			2,322	2,709	3,096	3,483	3,870	4,257	4,644	5,031	м³/ч
Потери при останове для ΔT=30 K из них потери через стенки			400	460	505	560	590	640	680	710	Вт
			46,3	46,7	47,5	50,0	53,4	55,5	57,1	59,2	%
Потребляемая электрическая мощность при P _n /P _{min} (без циркуляционного насоса) с панелью управления Diematic-m 3			21/10	21/10	21/10	21/10	21/10	21/10	21/10	21/10	Вт
Расход газа для P _n	природный газ		6,25	7,29	8,33	9,34	10,38	11,41	12,43	13,46	м³/ч
	пропан		4,59	5,35	6,11	6,87	7,62	8,37	9,13	9,88	кг/ч
Водовместимость			29,0	32,8	36,2	39,8	43,4	47,0	50,6	54,2	л
Гидравлическое сопротивление котла для ΔT=20 K			5,7	14,1	24,2	29,8	40,0	54,0	64,7	79,9	мбар
Массовый расход продуктов сгорания для макс. мощности			119	138	163	177	197	216	235	255	кг/ч
Температура уходящих газов для макс. мощности			135	135	135	135	135	135	135	135	°C
Требуемое разрежение за котлом			4,0	4,0	4,0	4,0	4,0	4,0	4,0	4,0	Па
Вес нетто (без воды)			230	257	283	305	334	357	386	408	кг

Артикул	DTG 230-	7 S	8 S	9 S	10 S	11 S	12 S	13 S	14 S
Котёл без панели управления	теплообменник в сборе ¹	W100007755	W100007756	W100007757	W100007758	W100007759	W100007760	W100007761	W100007762
Панель управления В3 (Базовая)					100007593				
Панель управления К3 (Каскадная)					100007594				
Панель управления Diematic-m 3					100007595				

¹ Поставка теплообменника отдельными секциями – по запросу

Основные размеры

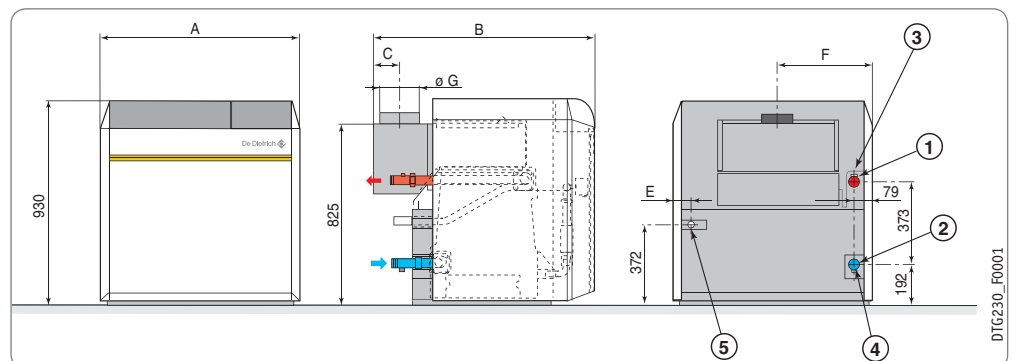
- 1 Подающая труба системы отопления, R 1 1/2¹
- 2 Обратная труба системы отопления, R 1 1/2¹
- 3 Подключение предохранительного клапана, R_p 1
- 4 Сливное отверстие, R_p 3/4
- 5 Подвод газа, R 1

R: Наружная резьба

R_p: Внутренняя резьба

¹ Возможно сварное подсоединение

DTG 230-	7 S	8 S	9 S	10 S	11 S	12 S	13 S	14 S
A	863	946	1113	1113	1280	1280	1447	1447
B	952	952	1007	1007	1007	1007	1007	1007
C	102	102	124	124	124	124	124	124
E	75	75	159	75	159	75	159	75
F	452	494	536	578	619	661	703	703
∅ G	180	180	180	200	200	200	220	220



DTG230_F0001

Дополнительное оборудование: стр. 92



Характеристики серии	
Тип котла	низкотемпературный
Мин. темп. подающей линии	40°C
Мин. темп. обратной линии	без огр.
Макс. рабочая температура	100°C
Макс. рабочее давление	6 бар
Регулируемый термостат	от 40 до 90°C
Защитный термостат	110°C
Тип газа	II _{2est}
Класс NOx	2
Тип дымохода	B _{11BS}

- Чугунный напольный газовый котел с атмосферной горелкой для работы на природном газе
- Рабочее давление на подаче газа 13/20 мбар
- Высокий годовой КПД – до 93%
- Низкий уровень шума, менее 61 дБ(А) при номинальной мощности
- Теплообменник из эвтектического чугуна
- 2-ступенчатая горелка с выбросами: NOx < 200 мг/кВт·ч, класс NOx – 2
- Газовая линия с запальной горелкой и контролем наличия пламени при помощи ионизации
- Датчик тяги для России включен в комплект поставки для работы с панелью управления
- Котел может быть оборудован на выбор одной из 3-х панелей управления (с функцией приоритета ГВС для всех панелей): В3, К3, Diematic-m 3 (см. главу 13)
- Объем поставки: теплообменник котла отдельными секциями — 7 упаковок; теплообменник котла в собранном виде — 5 упаковок



DTG330_00001

119–380 кВт

PROJECT

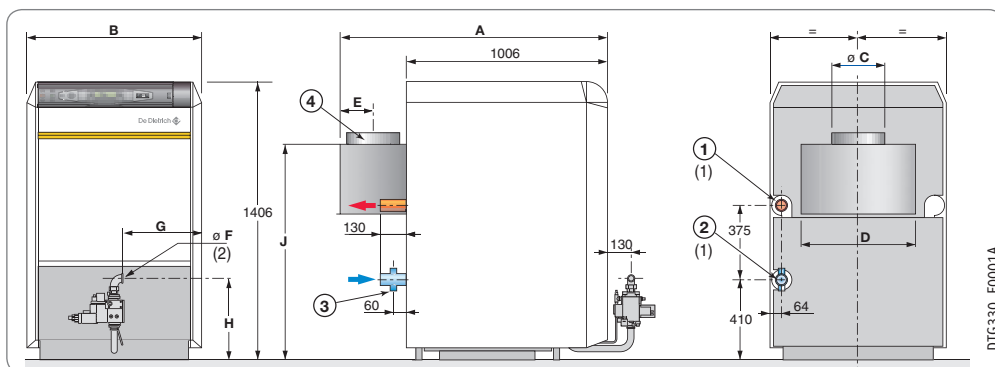
КЛАССИЧЕСКИЕ НАПОЛЬНЫЕ КОТЛЫ

Технические данные	DTG 330-	8 S	9 S	10 S	11 S	12 S	14 S	16 S	18 S	20 S	
		Номинальная мощность P _n	1 ступень	98	112	126	140	154	182	210	
	2 ступень	140	160	180	200	220	260	300	340	380	кВт
КПД для низшей теплоты сгорания при нагрузке ...% P _n и средней температуре ...°C	100% P _n при 70°C	91,7	91,8	91,9	92,0	92,1	92,1	92,3	92,3	92,4	%
	30% P _n при 40°C	92,5	92,6	92,7	92,8	92,9	93,0	93,2	93,3	93,4	%
Номинальный расход воды при P _n и ΔT=20 K		6,020	6,880	7,740	8,600	9,460	11,180	12,900	14,620	16,340	м ³ /ч
Потери при останове для ΔT=30 K из них потери через стенки		1120	1190	1260	1330	1400	1540	1680	1775	1960	Вт
		22,3	22,7	23,0	23,3	23,6	24,0	24,4	24,8	25,0	%
Потребляемая электрическая мощность при P _n /P _{min} (без циркуляционного насоса) с панелью управления Diematic-m 3		95/75	95/75	95/75	95/75	95/75	95/75	95/75	95/75	95/75	Вт
Диапазон полезной мощности	1 ступень	83–98	95–112	107–126	119–140	131–154	155–182	179–210	202–238	226–266	кВт
	2 ступень	119–140	136–160	153–180	170–200	187–220	221–260	255–300	289–340	323–380	кВт
Расход природного газа для P _n		11,52–16,15	13,15–18,43	14,78–20,72	16,40–22,99	18,03–25,29	21,28–29,86	24,53–34,41	27,74–38,96	30,96–43,50	м ³ /ч
Водовместимость		61	68	76	84	91	106	122	137	152	л
Гидравлическое сопротивление котла для ΔT=20 K		20,3	26,4	33,2	41,1	49,5	69,2	92,3	118,7	147,9	мбар
Массовый расход продуктов сгорания для макс. мощности		0,097	0,102	0,126	0,138	0,144	0,177	0,191	0,203	0,258	кг/с
Температура уходящих газов для макс. мощности		125	133	123	125	130	126	133	140	126	°C
Требуемое разрежение за котлом		7	7	7	7	7	7	7	7	7	Па
Вес нетто (без воды)		575	635	690	750	805	920	1035	1150	1350	кг

Артикул	DTG 330-	8 S	9 S	10 S	11 S	12 S	14 S	16 S	18 S	20 S
с панелью В3 (Базовая)		100007275	100007276	100007277	100007278	100007279	100007280	100007281	100007282	100007283
с панелью К3 (Каскадная)		100007284	100007285	100007286	100007287	100007288	100007289	100007290	100007291	100007292
с панелью Diematic-m 3		100007293	100007294	100007295	100007296	100007297	100007298	100007299	100007300	100007301

Теплообменник котла поставляется в разобранном виде, в собранном виде – по запросу

DTG 330-	8 S	9 S	10 S	11 S	12 S	14 S	16 S	18 S	20 S
A	1362	1362	1362	1362	1362	1412	1412	1412	1462
B	970	1058	1146	1234	1322	1498	1674	1850	2026
C	250	250	300	300	300	350	350	350	400
D	632	720	808	896	984	1160	1336	1512	1688
E	165	165	165	165	165	190	190	190	220
∅ F ⁽²⁾	Rp 1	Rp 1	Rp 1	Rp 1	Rp 1	Rp 1 ¼	Rp 1 ¼	Rp 1 ¼	Rp 1 ½
G	447	491	535	579	623	704	792	880	963
H	445	445	445	445	445	454	454	454	507
J	1094	1094	1094	1094	1094	1194	1194	1194	1194



Основные размеры

- 1 Подающая труба системы отопления, R 2¹
- 2 Обратная труба системы отопления, R 2¹
- 3 Отверстие для заполнения и слива, R_p 3/4
- 4 Патрубок уходящих газов, ∅ C

R: Наружная резьба
R_p: Внутренняя резьба

¹ Подающая и обратная трубы должны находиться на одной стороне (слева или справа), но не по диагонали. Возможно сварное подсоединение
² Подвод газа с левой или с правой стороны котла

Дополнительное оборудование: стр. 92

Для DTG 230 S

Принадлежности котлов	Ед. пост.	Артикул
Набор для переоборудования на 300 мбар	GC 192	85027172
Набор для переоборудования на пропан	GC 193	85027173
Предохранительный клапан + реле давления газа	GC 191	85027171
Трансформатор гальванической развязки 100 ВА	GC 123	85027112
Датчик тяги для DTG 230-10 S ...DTG 230-14 S (входит в комплект поставки DTG 230 S для России)	GC 22	85027011
Инструмент для монтажа JD S	JDS	88017706
Новый инструмент для монтажа JD-TE Plus		100018991

Для DTG 330 S

Принадлежности котла	Ед. пост.	Артикул
Автоматическая заслонка	Ø 250 мм (для DTG 330-8 S и 330-9 S)	GD 95 83587095
	Ø 300 мм (для DTG 330-10 S, 330-11 S и 330-12 S)	GD 96 83587096
	Ø 350 мм (для DTG 330-14 S, 330-16 S и 330-18 S)	GD 97 83587097
	Ø 400 мм (для DTG 330-20 S)	GD 153 83587102
Блок контроля герметичности газового клапана	DP 92	83507118
Трансформатор гальванической развязки 160 ВА	GD 122	83587134
Датчик тяги (входит в комплект поставки DTG 330 S для России)	DP 89	83507106

Для DTG 230 S и DTG 330 S

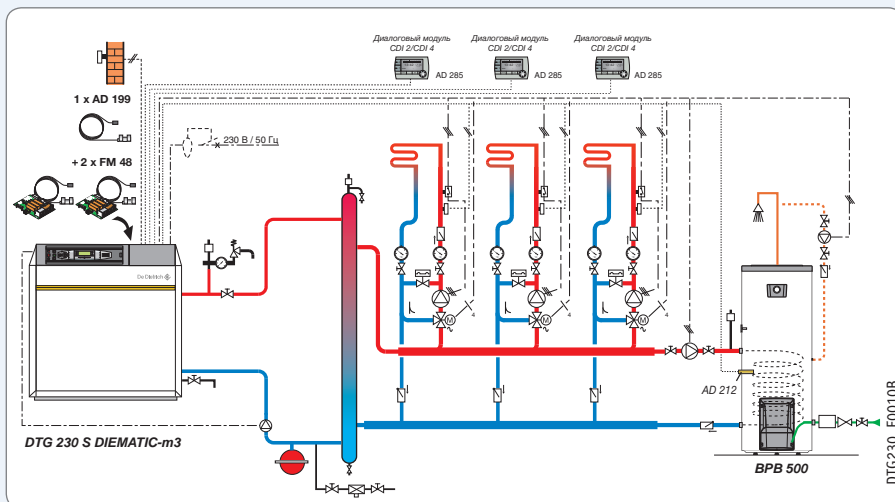
Производство ГВС	Ед. пост.	Артикул
Ёмкостный водонагреватель ВРВ/ВЛС/В	см. главу 14	
Соединительные трубопроводы котел/водонагреватель (DTG 230 — ВРВ/ВЛС 150,200, 300)	EA 118	100007836
Датчик ГВС	AD 212	100000030

Для панели управления	Ед. пост.	Артикул
Для панели управления ВЗ (базовой)		
Термометр дымовых газов	BP 28	82197729
Счетчик часов работы (1 штука)	BG 40	82187730
Термостат комнатной температуры	непрограммируемый	AD 140 88017859
	программируемый (проводной)	AD 137 88017855
	программируемый (беспроводной)	AD 200 88017018
Датчик ГВС	AD 212	100000030
Для панели управления КЗ (каскадной)		
Плата реле и датчиков для 1 смесительного контура для КЗ	AD 220	100004970
Датчик температуры дымовых газов	FM 47	85757742
Плата + датчик для 1 смесительного контура	FM 48	85757743
Диалоговый модуль CDI 2/CDI 4	AD 285	100018924
Беспроводной модуль объединенный CDR 2/CDR4 (без радиопередатчика)	AD 284	100018923
Радиопередатчик для панели управления котла	AD 252	100013307
Беспроводной датчик наружной температуры	AD 251	100013306
Датчик комнатной температуры	AD 244	100012044
Упрощенное ДУ с датчиком комнатной температуры	FM 52	85757747
Датчик ГВС	AD 212	100000030
Для панели управления Diematic-m 3		
Датчик температуры дымовых газов	FM 47	85757742
Датчик температуры смесительного контура	AD 199	88017017
Плата + датчик для 1 смесительного контура	FM 48	85757743
Диалоговый модуль CDI 2/CDI 4	AD 285	100018924
Беспроводной модуль объединенный CDR 2/CDR4 (без радиопередатчика)	AD 284	100018923
Радиопередатчик для панели управления котла	AD 252	100013307
Беспроводной датчик наружной температуры	AD 251	100013306
Датчик комнатной температуры	AD 244	100012044
Упрощенное ДУ с датчиком комнатной температуры	FM 52	85757747
Соединительный кабель BUS RX 12 (12 м)	AD 134	88017851
Соединительный кабель BUS (40 м)	DB 119	81997720
Удлинитель для кабеля BUS	AD 139	88017858
Погружной датчик "каскада" (NTC 10 K)	AD 218	100004781
Датчик ГВС	AD 212	100000030

DTG 230 S ИЛИ DTG 330 S

- 3 смесительных контура
- емкостный водонагреватель ВРВ... или ВЛС... (см. главу 14)

Оборудование	Ед. пост.	Артикул
DTG 230-9 S (72 кВт) без панели управления		W100007757
Панель управления Diematic-m 3	GJ 7	100007595
Датчик температуры смесительного контура	AD 199	88017017
Плата + датчик для 1 смесительного контура	2 x FM 48	2 x 85757743
Водонагреватель ВРВ 500	EC 613	100018097
Датчик ГВС	AD 212	100000030
Диалоговый модуль CDI 2/CDI 4	3 x AD 285	3 x 100018924

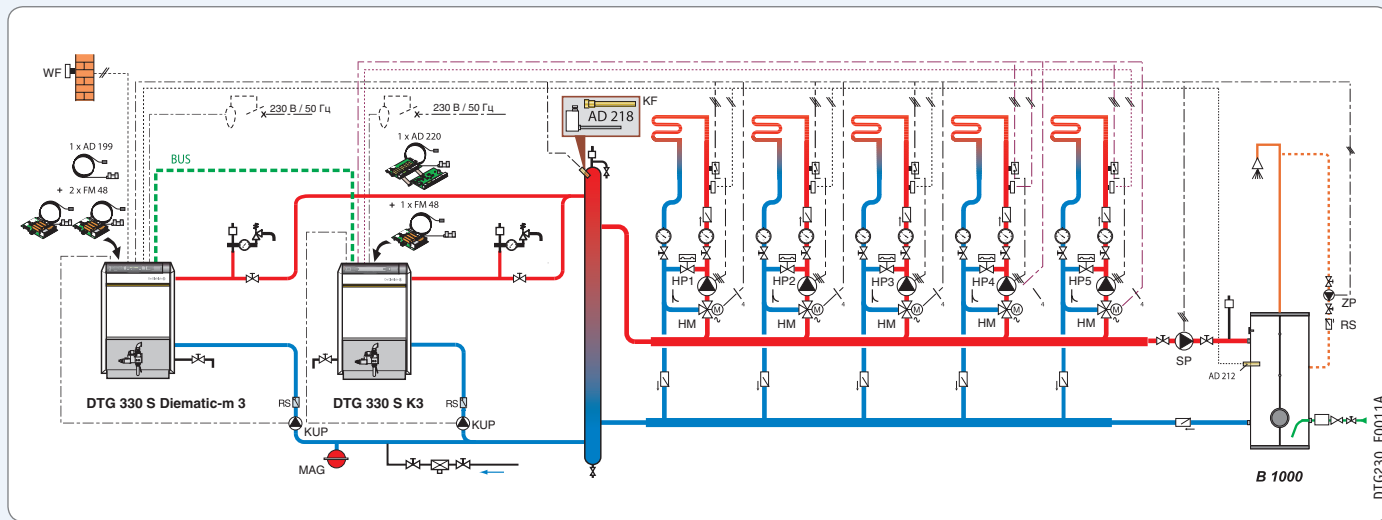


Каскадная система DTG 330 S Diematic-m 3 + DTG 330 S K3

- с 5 смесительными контурами отопления
- с емкостным водонагревателем В... (см. главу 14)
Первичный контур с гидравлическим разделителем и циркуляционными насосами котлов







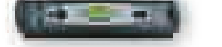


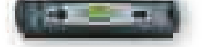

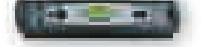
Оборудование	Ед. пост.	Артикул
Ведущий котёл DTG 330-18 S Diematic-m 3 (340 кВт)*		100007329
Ведомый котёл DTG 330-18 S K3 (340 кВт)*		100007319
Погружной датчик "каскада" (NTC 10 К)	AD 218	100004781
Датчик температуры смесительного контура	AD 199	88017017
Плата + датчик для 1 смесительного контура	3 x FM 48	3 x 85757743
Плата реле и датчиков для 1 смесительного контура для К3	AD 220	100004970
Датчик ГВС	AD 212	100000030
Бак В 1000	AJ 80	7650482
Обшивка В 1000	AJ 97	7650499

* Для России датчик тяги включен в поставку





ЧУГУННЫЕ НАПОЛЬНЫЕ КОТЛЫ

МОДЕЛИ	НАЗНАЧЕНИЕ	ПАНЕЛИ УПРАВЛЕНИЯ	СТР.
 <p>GT GT 220</p> <p>50–100 кВт</p>	ОТОПЛЕНИЕ ¹	 <p>БАЗОВАЯ (В*) Управление по электронному котловому термостату и электронному термостату ГВС</p>	96
 <p>GT GT 330</p> <p>70–330 кВт</p>	ОТОПЛЕНИЕ ¹	 <p>СТАНДАРТНАЯ Управление по котловому термостату</p>  <p>БАЗОВАЯ (В3) Управление по электронному котловому термостату и электронному термостату ГВС</p>  <p>КАСКАДНАЯ (К3) Для ведомых котлов в каскадной системе</p>  <p>DIEMATIC-M 3 Программируемая погодозависимая</p>	99
 <p>GT GT 430</p> <p>300–729 кВт</p>	ОТОПЛЕНИЕ ¹	 <p>КАСКАДНАЯ (К3) Для ведомых котлов в каскадной системе</p>  <p>DIEMATIC-M 3 Программируемая погодозависимая</p>	100
 <p>GT GT 530</p> <p>464–1365 кВт</p>	ОТОПЛЕНИЕ ¹	 <p>DIEMATIC-M 3 Программируемая погодозависимая</p>	101

¹ И ГВС с емкостным водонагревателем серии ВРВ/ВЛС/В... (см. главу 14)

* В2 для GT 220 с двухступенчатой горелкой
** D + AD 217 — для GT 220 с двухступенчатой или модулирующей горелкой





GT220_00003

50–100 кВт

Характеристики серии	
Тип котла	низкотемпературный
Мин. темп. в подающей трубе	30°C
Мин. темп. в обратной трубе	нет огр.
Макс. рабочая темп.	100°C
Макс. рабочее давление	4 бара
Регулируемый термостат	30–90°C
Защитный термостат котла	110°C

- Теплообменник из очень прочного эвтектического чугуна:
 - работа при низких модулируемых температурах, до 30°C в подающей линии без всякого риска для срока службы котлов;
 - полное охлаждение между двумя периодами нагрева
- Топка котла под давлением:
 - уменьшенные размеры дымоходов
- Экономия энергии:
 - повышенный КПД сгорания до 94%
- Для всех моделей предлагается 2 панели управления на выбор, позволяющие управлять работой одноступенчатой горелки: Базовая – В и Diematic 3 – D, (см. главу 13). Кроме того для моделей GT 226 – GT 228: В2 – для управления работой двухступенчатой горелки и панель D + AD 217 – для управления работой двухступенчатой или модулирующей горелки и программирования и управления одним смесительным контуром
- Все панели управления изначально содержат приоритет ГВС и могут управлять водонагревателем с анодом "Titan Active System"
- Объем поставки: 3 или 4 упаковки

Технические данные		GT 224	GT 225	GT 226	GT 227	GT 228	
Номинальная мощность P _n		50	64	78	92	100	кВт
КПД в% для низшей теплоты сгорания при нагрузке ...% P _n и средней температуре ...°C	100% P _n при 70°C	91,6	91,8	91,9	91,9	91,8	%
	30% P _n при 50°C	93,4	93,4	93,4	93,5	93,4	%
	30% P _n при 40°C	94,0	94,2	94,4	94,0	93,6	%
Номинальный расход воды при P _n и ΔT=20 K		2,151	2,754	3,356	3,959	4,303	м³/ч
Потери при останове для ΔT=30 K		197	213	226	238	247	Вт
из них потери через стенки		64	68	70	72	73	%
Электрическая мощность (без циркуляционного насоса) при P _n		10	10	10	10	10	Вт
Номинальная тепловая мощность		40–50	50–64	64–78	78–92	92–100	кВт
Водовместимость		36	43	50	57	64	л
Гидравлическое сопротивление котла при ΔT=20 K		6,2	10	14,9	20,7	24,3	мбар
Объем дымового тракта		54	68	83	97	111	л
Камера сгорания	эквив. диаметр/глубина	309/446	309/573	309/700	309/827	309/954	мм/мм
	объем	33	42	51	60	69	л
Массовый расход продуктов сгорания	жидкое топливо	83	106	129	152	166	кг/ч
	природный газ	91	117	143	168	183	кг/ч
Давление в топке		0,2–0,5	0,3–0,6	0,3–0,7	0,4–0,8	0,6–0,9	мбар
Вес нетто (без воды)		218	257	297	336	375	кг

Все технические данные котла получены при максимальном значении мощности и CO₂ = 12% для жидкого топлива и 9% для природного газа, при отметке 0 мбар на патрубке дымовых газов.

Артикул	GT 224	GT 225	GT 226	GT 227	GT 228
Котёл без панели управления (теплообменник в сборе ¹)	W100004313	W100004314	W100004315	W100004316	W100004317
Панель управления В (Базовая)	100001620	100001620	100001620	100001620	100001620
Панель управления Base 2 (Базовая 2)	-	-	100004376	100004376	100004376
Панель управления Diematic 3	100001623	100001623	100001623	100001623	100001623
Панель управления Diematic 3 + плата 2-ступенчатой/модулирующей горелки/трехходового клапана	-	-	100001623 + 100004294	100001623 + 100004294	100001623 + 100004294

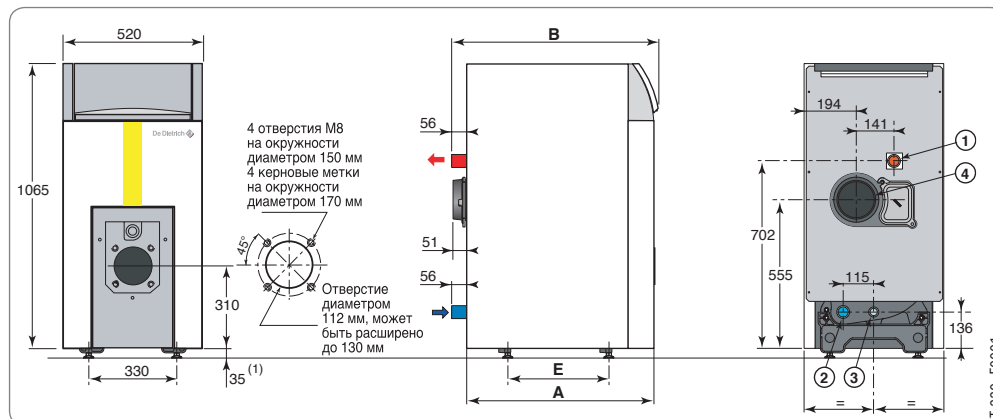
¹ Поставка теплообменника котла в собранном виде, отдельными секциями – по запросу

Основные размеры

- 1 Подающая труба системы отопления
- 2 Обратная труба системы отопления
- 3 Кран для заполнения и слива, R_p 3/4
- 4 Патрубок дымовых газов, Ø C

R: наружная резьба
R_p: внутренняя резьба

¹ Ножи высотой 50 мм, регулируемые с 35 мм до 50 мм



	GT 224	GT 225	GT 226	GT 227	GT 228
A	700	827	954	1081	1208
B	772	899	1026	1153	1280
Ø C	153	153	180	180	180
1 2	R 1 1/4	R 1 1/4	R 1 1/2	R 1 1/2	R 1 1/2
E	380	507	634	761	888

ДОПОЛНИТЕЛЬНОЕ ОБОРУДОВАНИЕ

Для GT 220

Принадлежности котлов		Ед. пост.	Артикул
Наддувная жидкотопливная или газовая горелка		см. главу 11	
Инструмент для монтажа JD S		JDS	88017706

Производство ГВС		Ед. пост.	Артикул
GT 220			
Ёмкостный водонагреватель BPB/BLC		см. главу 14	
Датчик ГВС		AD 212	100000030
Комплект соединительных трубопроводов котёл/водонагреватель	GT 224/225 и водонагреватель BPB/BLC 150-200-300 л	EA 117	100007835
	GT 226-228 и водонагреватель BPB/BLC 150-200-300 л	EA 118	100007836

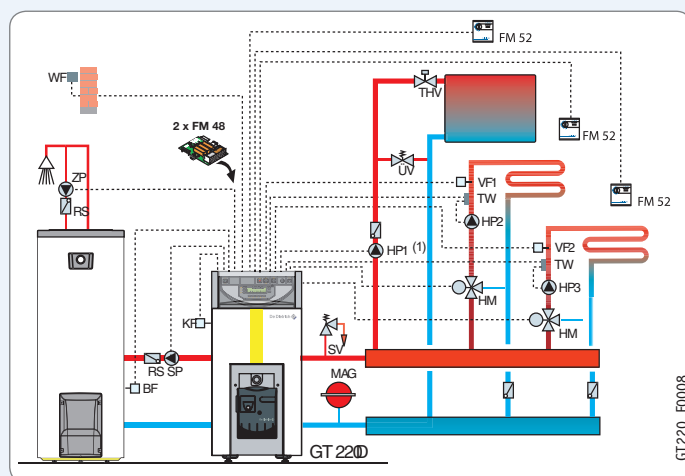
Для панели управления (см. главу 13)		Ед. пост.	Артикул
Для панели управления В и В2 (базовая)			
Термостат комнатной температуры	непрограммируемый	AD 140	88017859
	программируемый (проводной)	AD 137	88017855
	программируемый (беспроводной)	AD 200	88017018
Для панели управления D (Diematic 3)			
Датчик температуры дымовых газов		FM 47	85757742
Плата + датчик для 1 смесительного контура		FM 48	85757743
Диалоговый модуль CDI 2/CDI 4		AD 285	100018924
Беспроводной модуль объединенный CDR 2/CDR 4 (без радиопередатчика)		AD 284	100018923
Радиопередатчик для панели управления котла		AD 252	100013307
Беспроводной датчик наружной температуры		AD 251	100013306
Датчик комнатной температуры		AD 244	100012044
Упрощенное ДУ с датчиком комнатной температуры		FM 52	85757747
Соединительный кабель BUS RX 12 (12 м)		AD 134	88017851
Плата 2-ступенчатой/модулирующей горелки/трехходового клапана		AD 217	100004294

ПРИМЕРЫ УСТАНОВОК

GT 220 Diematic 3

- с одноступенчатой жидкотопливной горелкой M 100/3 S
- с емкостным водонагревателем BPB... (см. главу 14)
- с 1 прямым контуром
- с 2 смесительными контурами

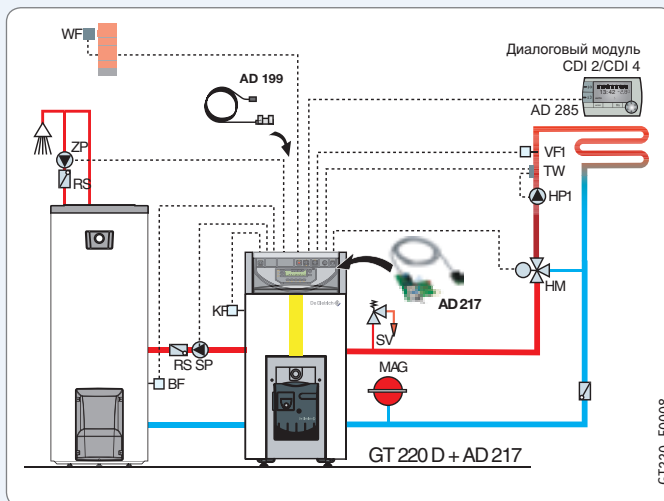
Оборудование	Ед. пост.	Артикул
Котёл GT 224 (50 кВт) без панели управления		W100004313
Панель управления Diematic 3	FM 129	100001623
Жидкотопливная горелка M 100/3 S	M 100/3 S	100005100
Плата + датчик для 1 смесительного контура	2 x FM 48	2 x 85757743
Упрощенное ДУ с датчиком комнатной температуры	3 x FM 52	3 x 85757747
Датчик ГВС	AD 212	100000030
Водонагреватель BPB 300	EC 611	100018095
Комплект соединительных трубопроводов котёл/водонагреватель (GT 224/225 и водонагреватель BPB 150-200-300 л)	EA 117	100007835
Анод с наводимым током TAS-2	EC 431	100010652



GT 220 D + AD 217

- с двухступенчатой жидкотопливной горелкой M 200 S
- с емкостным водонагревателем ВРВ... (см. главу 14)
- с 1 смесительным контуром

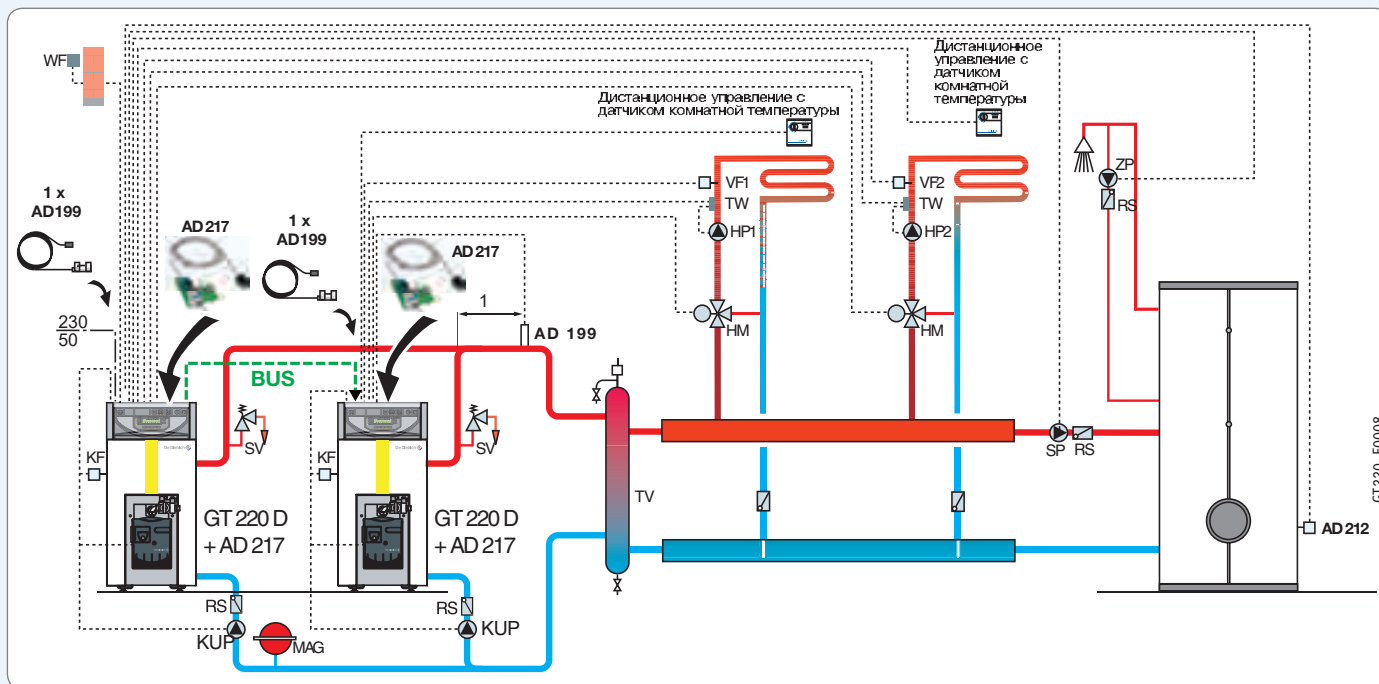
Оборудование	Ед. пост.	Артикул
Котёл GT 227 (92 кВт) без панели управления		W100004316
Панель управления Diematic 3	FM 129	100001623
Плата для 2-ступенчатой или модулирующей горелки, трёхходового клапана	AD 217	100004294
Жидкотопливная горелка M 202/2 S	M 202/2 S	88027314
Датчик температуры смесительного контура	AD 199	88017017
Диалоговый модуль CDI 2/CDI 4	AD 285	100018924
Датчик ГВС	AD 212	100000030
Водонагреватель ВРВ 500	EC 613	100018097
Комплект соединительных трубопроводов котёл/водонагреватель (GT 226-228 и водонагреватель ВРВ)	EA 118	100007836



Каскадная установка: GT 220 D + GT 220 D + AD 217

- с модулирующей горелкой G 200 N
- с емкостным водонагревателем В... (см. главу 14)
- с 2 смесительными контурами
- с гидравлическим разделителем и котловыми насосами

Оборудование	Ед. пост.	Артикул
Котёл GT 226 (теплообменник в сборе) без панели управления		W100004315
Панель управления Diematic 3	FM 129	100001623
Газовая горелка G 203/2 N	G 203/2 N	2 x 88027325
Соединительный кабель BUS RX 12 (12 м)	AD 134	88017851
Датчик температуры смесительного контура	3 x AD 199	3 x 88017017
Упрощенное ДУ с датчиком комнатной температуры	2 x FM 52	2 x 85757747
Датчик ГВС	AD 212	100000030
Бак В 800	AJ 79	7650481
Обшивка В 800	AJ 95	7650497



BF = Датчик температуры горячей воды
 HM = Смесительный вентиль контура отопления
 HP = Циркуляционный насос контура отопления
 KF = Датчик температуры теплоносителя в котле
 KUP = Циркуляционный насос котла
 MAG = Мембранный расширительный бак
 RS = Обратный клапан
 SP = Подпиточный насос горячей воды
 SV = Предохранительный клапан

SW = Реле протока
 THV = Термостатический вентиль батареи
 TV = Термогидравлический распределитель
 TW = Датчик температуры горячей воды после смесительного вентиля
 UV = Дифференциальный перепускной клапан
 VF = Ограничительный датчик температуры горячей воды
 WF = Датчик наружной температуры
 ZP = Циркуляционный насос ГВС



- Напольный чугунный котел средней мощности, с топкой под давлением, устанавливаемый на шасси и регулируемые ножки
 - Теплообменник из эвтектического чугуна De Dietrich:
 - работа при низких модулируемых температурах, до 30°C в подающей линии;
 - полное охлаждение между двумя периодами нагрева
 - Трехходовой принцип удаления дымовых газов с повышенным КПД сгорания до 93%
 - Дверца топки и дверца для чистки на реверсивных шарнирах
 - Усиленная тепловая изоляция из стекловолокна толщиной 100 мм
 - Простой в установке:
 - возможна поставка отдельными секциями;
 - подходит для любых котельных, даже с затрудненным доступом
 - Котел может быть оборудован на выбор одной из 4-х панелей управления: стандартной, V3, Diematic-m 3 и K3¹ (см. главу 13)
 - Объем поставки: теплообменник котла отдельными секциями + 7 упаковок или в собранном виде + 6 упаковок
- ¹ Котлы с панелью управления K3 применяются только в качестве ведомых котлов в каскадных установках с ведущим котлом с панелью управления Diematic-m 3



GT 330_00001

PROJECT

70–330 кВт

9

ЧУГУННЫЕ НАПОЛЬНЫЕ КОТЛЫ

Технические данные	GT 334	GT 335	GT 336	GT 337	GT 338	GT 339		
Номинальная мощность P _n	105	140	180	230	280	330	кВт	
КПД при макс. мощности и ср. темп. 70°C	90,0	90,1	90,4	91,0	90,7	91,3	%	
Номинальный расход воды при P _n и ΔT=15 K	6,0	8,0	10,3	13,2	16,1	18,9	м³/ч	
Электрическая мощность (без циркуляционного насоса) при P _n	со стандартной панелью	0	0	0	0	0	Вт	
	с панелью V3, K3 и Diematic-m 3	10	10	10	10	10	Вт	
Диапазон полезной мощности	70–105	105–140	140–180	180–230	230–280	280–330	кВт	
Водовместимость	96	116	136	156	176	196	л	
Потери напора при ΔT=15 K ¹	6,2	10,9	20,4	30	44,5	63,8	мбар	
Камера сгорания Ø377 мм	глубина	613	718	854	993	1117	1245	мм
	объем	0,096	0,122	0,148	0,174	0,200	0,226	м³
Массовый расход продуктов сгорания	жидкое топливо	178	238	306	391	475	560	кг/ч
	природный газ	187	250	321	410	499	588	кг/ч
Объем контура дымовых газов ¹	0,163	0,206	0,249	0,292	0,335	0,378	м³	
Температура дымовых газов	210	210	210	210	210	210	°C	
Избыточное давление в топочном пространстве ¹	0,3	0,6	1,1	1,6	2,2	2,5	мбар	
Вес нетто (без воды) (с панелью Diematic-m 3)	612	736	846	981	1103	1230	кг	

¹ Для номинального режима работы, CO₂: 13% для жидкого топлива и 9,5% для природного газа, разрежение на патрубке дымовых газов 0 мбар

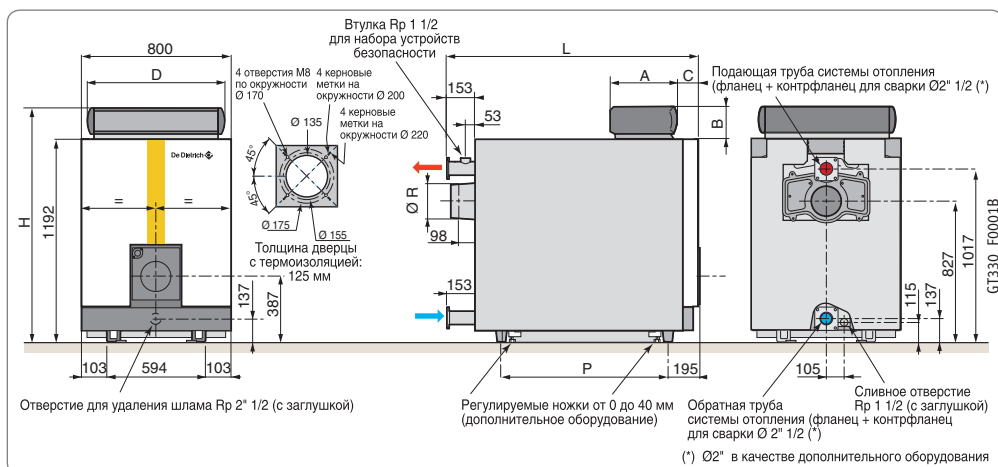
Артикул	GT 334	GT 335	GT 336	GT 337	GT 338	GT 339
Со стандартной панелью	100004537	100004538	100004539	100004540	100004541	100004542
С панелью V3 (Базовая 3)	100004543	100004544	100004545	100004546	100004547	100004548
С панелью K3 (Каскадная) ¹	100004549	100004550	100004551	100004552	100004553	100004554
С панелью Diematic-m 3	100004555	100004556	100004557	100004558	100004559	100004560

Теплообменник котла поставляется в разобранном виде, в собранном виде – по запросу, с увеличением цены (см. действующий прайс лист)

¹ GT 330 K3 работает только совместно с GT 330 Diematic-m 3 (каскадная система котлов)

Панели управления V3, K3 и Diematic-m 3 также доступны в боковом исполнении, по запросу, без увеличения цены

Панель управления	A	B	C	D	H
Стандартная	130	105	165	738	1297
V3, K3 или Diematic-m 3	355	190	150	755	1382



Основные размеры

R: наружная резьба
R_p: внутренняя резьба

¹ Ножки регулируются от 0 до 40 мм

	GT 334	GT 335	GT 336	GT 337	GT 338	GT 339
L	991	1151	1311	1471	1631	1791
P	490	650	810	970	1130	1290
ØR	180	180	180	200	200	200

Дополнительное оборудование: стр. 103

GT GT 430

ЖИДКОТОПЛИВНЫЕ/ГАЗОВЫЕ КОТЛЫ ДЛЯ ОТОПЛЕНИЯ



PROJECT



- Напольный чугунный котел большой мощности, с топкой под давлением
- Теплообменник из эвтектического чугуна De Dietrich:
 - работа при низких модулируемых температурах, до 40°C в подающей линии;
 - полное охлаждение между двумя периодами нагрева
- Трехходовой принцип удаления дымовых газов:
 - повышенный КПД сгорания до 93%;
 - пониженный уровень шума;
 - адаптирован для использования как с классическими горелками, так и с горелками с пониженными выбросами NOx
- Дверца топки на реверсивных шарнирах
- Усиленная тепловая изоляция из стекловолна толщиной 100 мм:
 - незначительные потери тепла и повышенный КПД эксплуатации
- Поставляется со встроенным и отрегулированным реле протока
- Котел может быть оборудован на выбор одной из 4-х панелей управления: стандартной, V3, Diematic-m 3 и K3 (см. главу 13)
- Панели управления V3, K3 и Diematic-m 3 также доступны в боковом исполнении (по запросу)
- Простой монтаж:
 - возможна поставка отдельными секциями;
 - подходит для любых котельных, даже с затрудненным доступом
- Объем поставки: теплообменник котла отдельными секциями или в собранном виде + от 6 до 8 упаковок

9

300–729 кВт

ЧУГУННЫЕ НАПОЛЬНЫЕ КОТЛЫ

Характеристики серии	
Тип котла	низкотемпературный
Мин. темп. в подающей трубе	40°C
Мин. темп. в обратной трубе	нет огр.
Макс. рабочая темп.	100°C
Макс. рабочее давление	6 бар
Регулируемый термостат	30–90°C
Защитный термостат котла	110°C

Панель управления	F	G	H	K	M
Стандартная	127,5	130	105	1605	738
V3, K3 или Diematic-m 3	113,5	355	190	1690	755

Технические данные	GT 430-8	GT 430-9	GT 430-10	GT 430-11	GT 430-12	GT 430-13	GT 430-14		
Номинальная мощность P _n	357	419	481	543	605	667	729	кВт	
КПД при максимальной мощности и ср. температуре 70°C	90,6	90,6	90,8	91,0	90,9	91,3	91,3	%	
Номинальный расход воды при P _n и ΔT=15 K	20,5	24,0	27,6	31,2	34,7	38,3	41,8	м³/ч	
Электрическая мощность (без со стандартной панелью)	0	0	0	0	0	0	0	Вт	
циркуляционного насоса) при P _n с панелью V3, K3 и Diematic-m 3	10	10	10	10	10	10	10	Вт	
Диапазон полезной мощности	300–357	357–419	419–481	481–543	543–605	605–667	667–729	кВт	
Водовместимость	366	409	452	495	538	581	624	л	
Потери напора при ΔT=15 K ¹	14,7	20,8	28,2	36,9	47,0	60,0	75,2	мбар	
Камера сгорания	Ø вписан./глубина	530/1183	530/1343	530/1503	530/1663	530/1823	530/1983	530/2143	мм/мм
	объем	0,310	0,354	0,396	0,439	0,481	0,532	0,565	м³
Объем контура дымовых газов ¹	0,563	0,638	0,712	0,787	0,860	0,934	1,008	м³	
Массовый расход продуктов сгорания	жидкое топливо	600	710	810	910	1020	1120	1220	кг/ч
	природный газ	630	740	850	960	1070	1170	1280	кг/ч
Температура дымовых газов	210	210	210	210	210	210	210	°C	
Избыточное давление в топочном пространстве ¹	0,92	1,30	1,59	2,05	2,04	2,15	3,06	мбар	
Вес нетто (без воды)	1802	2072	2238	2454	2638	2880	3057	кг	

¹ Для номинального режима работы, CO₂ 13% для жидкого топлива и 9,5% для природного газа, разрежение на патрубке дымовых газов 0 мбар

Артикул	GT 430-8	GT 430-9	GT 430-10	GT 430-11	GT 430-12	GT 430-13	GT 430-14
Со стандартной панелью	100006915	100006916	100006917	100006918	100006919	100006920	100006921
С панелью V3 (Базовая 3)	100006908	100006909	100006910	100006911	100006912	100006913	100006914
С панелью K3 (Каскадная) ¹	100006894	100006895	100006896	100006897	100006898	100006899	100006900
С панелью Diematic-m 3	100006901	100006902	100006903	100006904	100006905	100006906	100006907

Теплообменник котла поставляется в разобранном виде, в собранном виде – по запросу, с увеличением цены (см. действующий прайс лист)

¹ Панель управления также доступна в боковом исполнении, по запросу, без увеличения цены

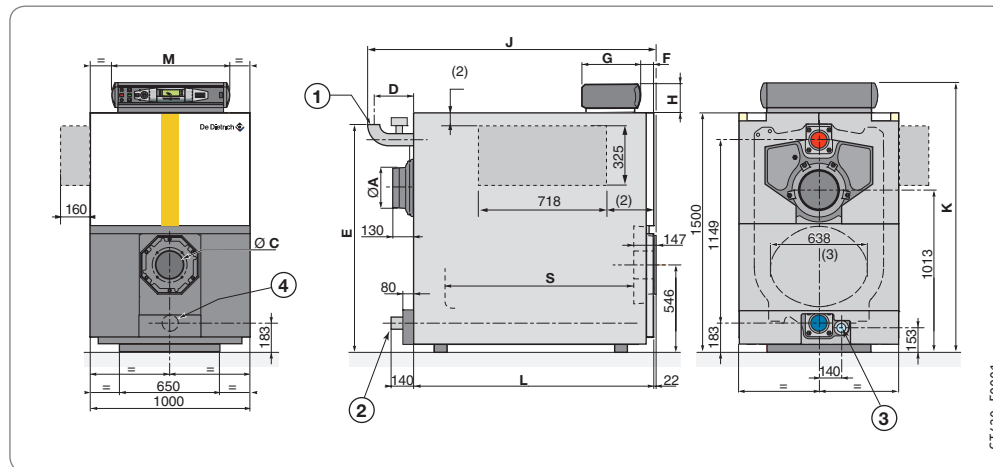
Котлы с панелью управления K3 применяются только в качестве ведомых котлов в каскадных установках с ведущим котлом с панелью управления Diematic-m 3

Основные размеры

- 1 Подающая труба, ØB (сварка)
 - 2 Обратная труба, ØB (сварка)
 - 3 Сливное отверстие, R_p 2 (с заглушкой)
 - 4 Отверстие для удаления шлама, R_p 2 1/2 (с заглушкой)
- R: наружная резьба
R_p: внутренняя резьба

² Панель управления для установки сбоку (уточнить при заказе). Ее установка на одной из боковых сторон котла определяется монтажом.

³ Вписанный Ø топки: передняя секция – Ø 455 мм; промежуточная секция – Ø 530 мм; эквивалентный Ø 573 мм



	ØA	ØB	ØC	D	E	J	L	S
GT 430-8	250	2"1/2	Сплошная пластина, или с отверстием Ø135, Ø175, Ø190, Ø240, Ø250, Ø290 по запросу	235	1427	1800	1505	1183
GT 430-9	250	2"1/2		235	1427	1950	1665	1343
GT 430-10	250	2"1/2		235	1427	2120	1825	1503
GT 430-11	300	3"		254	1447	2305	1985	1663
GT 430-12	300	3"		254	1447	2465	2145	1823
GT 430-13	300	3"		254	1447	2625	2305	1983
GT 430-14	300	3"		254	1447	2785	2465	2143

Дополнительное оборудование: стр. 103



- Напольный чугунный котел большой мощности, с топкой под давлением
- Теплообменник из эвтектического чугуна De Dietrich:
 - работа при низких модулируемых температурах, до 40°C в подающей линии
 - полное охлаждение между двумя периодами нагрева
- Повышенный КПД сгорания:
 - большая поверхность теплообмена в компактном объеме;
 - передняя секция со стенками омываемыми теплоносителем, увеличивающими поверхность теплообмена, и уменьшающими выбросы NOx
- Незначительные потери тепла в окружающую среду
 - усиленная тепловая изоляция;
 - минимальное количество сухих стенок
- Простая установка горелок
 - оптимизированные размеры топки;
 - 4-ходовой принцип удаления дымовых газов с рядами параллельных каналов
- Прочная обшивка с возможностью прохода по ней
- Поставляется со встроенным и отрегулированным реле протока
- Простой монтаж:
 - возможна поставка отдельными секциями;
 - подходит для любых котельных, даже с затрудненным доступом
- Котел может быть оборудован на выбор одной из 4-х панелей управления: стандартной, В3, Diematic-m 3 и КЗ. (см. главу 13)
- Панели управления В3, КЗ и Diematic-m 3 также доступны в боковом исполнении, по запросу
- Объем поставки: теплообменник котла отдельными секциями или в собранном виде + от 9 до 14 упаковок



464–1365 кВт

PROJECT

ЧУГУННЫЕ НАПОЛЬНЫЕ КОТЛЫ

Технические данные		GT 530-9	GT 530-10	GT 530-11	GT 530-12	GT 530-13	GT 530-14	GT 530-15	GT 530-16	
Номинальная мощность P _n		522	570	617	665	712	760	807	863	кВт
КПД при максимальной мощности и ср. температуре 70°C		91,4	91,7	90,8	90,8	90,9	91,2	90,9	91,0	%
Номинальный расход воды при P _n и ΔT=15 K		30	32,76	35,46	38,22	40,92	43,68	46,38	49,6	м³/ч
Электрическая мощность (без циркуляционного насоса) при P _n	со стандартной панелью	0	0	0	0	0	0	0	0	Вт
	с панелью В3, КЗ и Diematic-m 3	10	10	10	10	10	10	10	10	Вт
Диапазон полезной мощности		464–522	522–570	570–617	617–665	665–712	712–760	760–807	807–863	кВт
Водовместимость		465	503	541	579	617	655	693	731	л
Потери напора при ΔT=15 K ¹		12,6	15,5	18,7	22,4	25,8	30,0	34,7	11,7	мбар
Камера сгорания, ширина 683 мм	длина	928	1039	1150	1261	1372	1483	1594	1705	мм
	объем	0,36	0,4	0,45	0,49	0,53	0,57	0,61	0,65	м³
Массовый расход продуктов сгорания	жидкое топливо	870	950	1040	1120	1200	1270	1360	1450	кг/ч
	природный газ	920	1000	1090	1170	1260	1340	1420	1520	кг/ч
Избыточное давление в топочном пространстве ¹		1,8	1,8	1,9	1,9	2,0	2,0	2,1	2,2	мбар
Вес нетто (без воды)		2237	2412	2601	2810	3000	3171	3364	3561	кг

¹ Для номинального режима работы, CO₂ 13% для жидкого топлива и 9% для природного газа, разрежение на патрубке дымовых газов 0 мбар

Артикул	GT 530-9	GT 530-10	GT 530-11	GT 530-12	GT 530-13	GT 530-14	GT 530-15	GT 530-16
Со стандартной панелью	100007049	100007050	100007051	100007052	100007053	100007054	100007055	100007056
С панелью В3 (Базовая 3) ¹	100007030	100007031	100007032	100007033	100007034	100007035	100007036	100007037
С панелью КЗ (Каскадная) ¹	100006991	100006992	100006993	100006994	100006995	100006996	100006997	100006998
С панелью Diematic-m 3 ¹	100007011	100007012	100007013	100007014	100007015	100007016	100007017	100007018

Теплообменник котла поставляется в разобранном виде, в собранном виде – по запросу, с увеличением цены (см. действующий прайс лист)

¹ Панель управления также доступна в боковом исполнении, по запросу, без увеличения цены

Котлы с панелью управления КЗ применяются только в качестве ведомых котлов в каскадных установках с ведущим котлом с панелью управления Diematic-m 3

Технические данные		GT 530-17	GT 530-18	GT 530-19	GT 530-20	GT 530-21	GT 530-22	GT 530-23	GT 530-24	GT 530-25	
Номинальная мощность P _n		919	974	1030	1086	1142	1198	1254	1309	1365	кВт
КПД при максимальной мощности и ср. температуре 70°C		91,0	91,0	91,0	91,0	91,5	91,2	91,1	91,1	91,2	%
Номинальный расход воды при P _n и ΔT=15 K		52,82	55,98	59,2	62,41	65,63	68,85	72,07	75,23	78,45	м³/ч
Электрическая мощность (без циркуляционного насоса) при P _n	со стандартной панелью	0	0	0	0	0	0	0	0	0	Вт
	с панелью В3, КЗ и Diematic-m 3	10	10	10	10	10	10	10	10	10	Вт
Диапазон полезной мощности		863–919	919–974	974–1030	1030–1086	1086–1142	1142–1198	1198–1254	1254–1309	1309–1365	кВт
Водовместимость		769	807	845	905	943	981	1019	1057	1095	л
Потери напора при ΔT=15 K ¹		11,7	13,4	16,1	18,6	21,0	23,1	25,9	28,2	31,3	мбар
Камера сгорания, ширина 683 мм	длина	1816	1927	2038	2189	2300	2411	2522	2633	2744	мм
	объем	0,70	0,74	0,78	0,84	0,88	0,92	0,96	1,00	1,05	м³
Массовый расход продуктов сгорания	жидкое топливо	1540	1640	1730	1810	1910	2010	2100	2200	2290	кг/ч
	природный газ	1620	1720	1820	1900	2010	2110	2210	2310	2400	кг/ч
Избыточное давление в топочном пространстве ¹		2,3	2,4	2,5	2,6	2,7	2,8	2,9	3,0	3,1	мбар
Вес нетто (без воды)		3756	3955	4124	4343	4538	4734	4930	5107	5297	кг

¹ Для номинального режима работы, CO₂ 13% для жидкого топлива и 9% для природного газа, разрежение на патрубке дымовых газов 0 мбар

Артикул	GT 530-17	GT 530-18	GT 530-19	GT 530-20	GT 530-21	GT 530-22	GT 530-23	GT 530-24	GT 530-25
Со стандартной панелью	100007057	100007058	100007059	100007060	100007061	100007062	100007063	100007064	100007065
С панелью В3 (Базовая 3) ¹	100007038	100007039	100007040	100007041	100007042	100007043	100007044	100007045	100007046
С панелью КЗ (Каскадная) ¹	100006999	100007000	100007001	100007002	100007003	100007004	100007005	100007006	100007007
С панелью Diematic-m 3 ¹	100007019	100007020	100007021	100007022	100007023	100007024	100007025	100007026	100007027

Теплообменник котла поставляется в разобранном виде, в собранном виде – по запросу, с увеличением цены (см. действующий прайс лист)

¹ Панель управления также доступна в боковом исполнении, по запросу, без увеличения цены

Котлы с панелью управления КЗ применяются только в качестве ведомых котлов в каскадных установках с ведущим котлом с панелью управления Diematic-m 3

GT GT 530

ЖИДКОТОПЛИВНЫЕ/ГАЗОВЫЕ КОТЛЫ ДЛЯ ОТОПЛЕНИЯ

Панель управления	Стандартная	ВЗ, КЗ или Diematic-m 3
P	130	355
R	20	175
S	1670	1760
Q	738	755

Характеристики серии	
Тип котла	низкотемпературный
Мин. темп. в подающей трубе	40°C
Мин. темп. в обратной трубе	нет огр.
Макс. рабочая темп.	100°C
Макс. рабочее давление	6 бар
Регулируемый термостат	30–90°C
Защитный термостат котла	110°C

GT	530-9	530-10	530-11	530-12	530-13	530-14	530-15	530-16	530-17	530-18	530-19	530-20	530-21	530-22	530-23	530-24	530-25
A (СТАНДАРТНАЯ)	1828	1939	2050	2161	2272	2383	2494	2605	2716	2862	2973	3124	3235	3346	3457	3568	3679
A (ВЗ, КЗ или Diematic-m 3)	1983	2094	2205	2316	2427	2538	2649	2760	2871	3017	3128	3279	3390	3501	3612	3723	3834
B	1078	1300	1300	1522	1522	1744	1744	1966	1966	2188	2188	2450	2450	2672	2672	2894	2894
C	1488	1488	1488	1488	1488	1488	1488	1488	1488	1504	1504	1504	1504	1504	1504	1504	1504
D	212	233	234	255	256	217	188	189	210	236	257	208	209	230	231	252	253
ØE (для сварки)	139,7	139,7	139,7	139,7	139,7	139,7	139,7	139,7	139,7	159	159	159	159	159	159	159	159
ØF	300	350	350	350	350	400	400	400	400	400	400	400	*	*	*	*	*
G**	–	–	–	–	–	–	150	150	370	370	370	650	650	650	980	980	980
H	–7	14	15	36	37	–2	–31	–30	–9	–8	13	–36	–35	–14	–13	8	9
K***	5	26	27	48	49	10	–19	–18	3	4	25	–24	–23	–2	–1	20	21
L	1555	1645	1755	1845	1955	2105	2245	2355	2445	2555	2645	2845	2955	3045	3155	3245	3355
M	319	243	297	221	275	259	324	269	321	265	299	269	324	269	324	249	303
T	928	1039	1150	1261	1372	1483	1594	1705	1816	1927	2038	2189	2300	2411	2522	2633	2744
U	1577,5	1688,5	1799,5	1910,5	2021,5	2132,5	2243,5	2354,5	2465,5	2576,5	2687,5	2838,5	2949,5	3060,5	3171,5	3282,5	3393,5

* Пластина для вырезания, макс. 500–700 мм

** Минимальное расстояние для извлечения устройства распределения обратной воды

*** Соответствует внешней окружности патрубков дымовых газов высотой 100 мм

Основные размеры

- 1 Подающая труба, ØE (сварка)
- 2 Обратная труба, ØE (сварка)
- 3 Сливное отверстие, R_p 3/4 (с заглушкой)
- 4 Реле протока
- 5 Минимальная высота для обслуживания — 850 мм

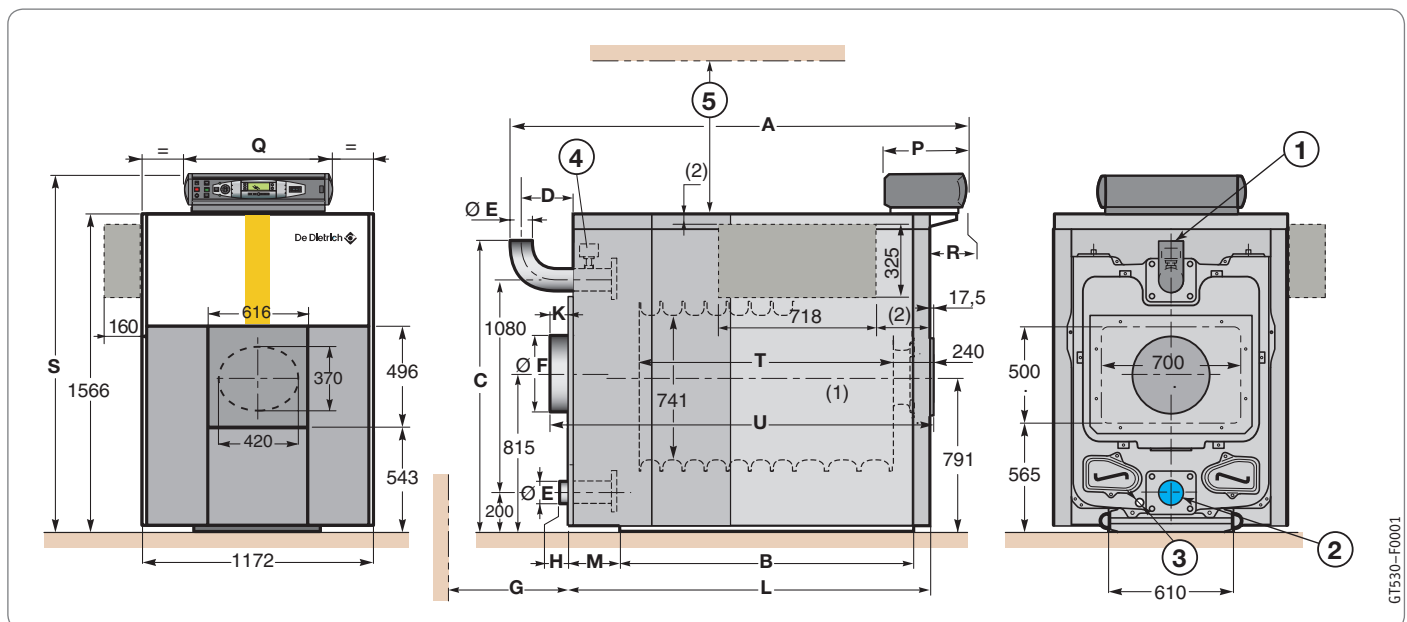
R: наружная резьба

R_p: внутренняя резьба

¹ Ось горелки размечена отметками. По заказу предусмотрены следующие отверстия: Ø165–186–210–240 или 290 мм

² Панель управления для установки сбоку (уточнить при заказе). Ее установка на одной из боковых панелей определяется монтажником

Размеры M и H с отрицательными значениями – это патрубков обратной трубы и патрубков дымовых газов, частично под обшивкой



Дополнительное оборудование: стр. 103

ДОПОЛНИТЕЛЬНОЕ ОБОРУДОВАНИЕ

Для GT 330

Принадлежности котлов	Ед. пост.	Артикул
Двухступенчатая наддувная жидкотопливная горелка	см. главу 11	
Двухступенчатая или модулирующая наддувная газовая горелка	см. главу 11	
Вентиль для удаления шлама	FD 37	85537074
Набор из 2 контрфланцев с буртиком, Ø 2"	FD 38	85537075
Группа безопасности до 115 кВт	FD 39	85537076
Группа безопасности от 115 до 330 кВт	FD 42	85537079
Набор рециркуляции GT 330	MD 218	100012251
Релейный комплект для горелок	BP 51	82197781
Новый инструмент для монтажа JD-TE Plus		100018991

Для GT 430

Принадлежности котлов	Ед. пост.	Артикул
Двухступенчатая наддувная жидкотопливная горелка	см. главу 11	
Двухступенчатая или модулирующая наддувная газовая горелка	см. главу 11	
Опоры с защитой от вибрации	GT 430-8 и до GT 430-10	CS 60 82297781
	GT 430-11 и до GT 430-14	CS 61 82297782
Релейный комплект для горелок	BP 51	82197781
Новый инструмент для монтажа JD-TE Plus		100018991

Для GT 530

Принадлежности котлов	Ед. пост.	Артикул
Двухступенчатая наддувная жидкотопливная горелка	см. главу 11	
Двухступенчатая или модулирующая наддувная газовая горелка	см. главу 11	
Изоляция дымосборника GT 530	GT 530-9	MR 244 100010162
	GT 530-10 и до GT 530-16	AK 18 82087757
	GT 530-17 и до GT 530-20	AK 19 82087758
	GT 530-21 и GT 530-25	AK 20 82087759
Опоры с защитой от вибрации	GT 530-21 и GT 530-25	AK 21 82087760
Пластина с отверстием для подсоединения дымохода диам. 500 мм		80080538
Релейный комплект для горелок	BP 51	82197781
Новый инструмент для монтажа JD-TE Plus		100018991
Удлинительный набор для JD-TE Plus для GT 530-24 и 530-25		88018901

9

ЧУГУННЫЕ НАПОЛЬНЫЕ КОТЛЫ

ПРИМЕРЫ УСТАНОВОК

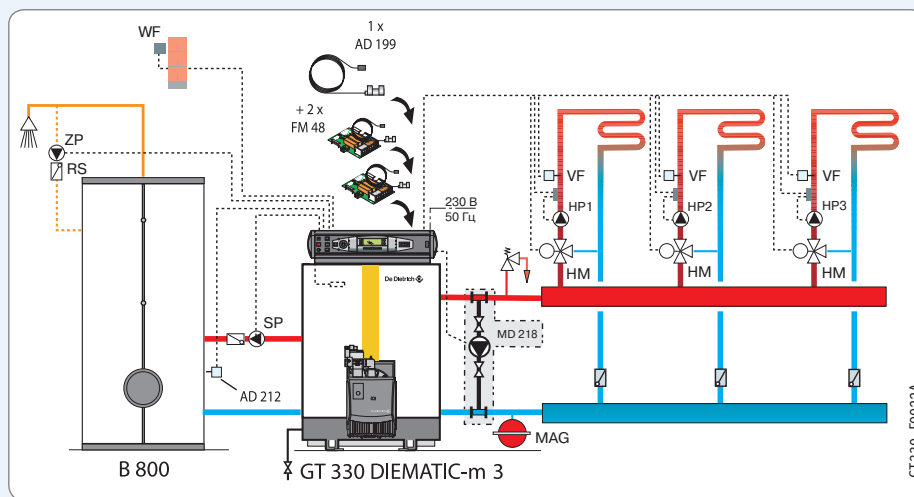
GT 330 Diematic-m 3

- с газовой горелкой G 303-2 S
- с емкостным водонагревателем В (см. главу 14)
- с 3 смесительными контурами

Оборудование	Ед. пост.	Артикул
Котёл GT 336 Diematic-m 3 (140-180 кВт) с панелью управления Diematic-m 3		100004557
Газовая горелка G 303-2 S	G 303-2 S	100004503
Набор рециркуляции GT 330	MD 218	100012251
Датчик температуры смесительного контура	AD 199	88017017
Плата + датчик для 1 смесительного контура	2 x FM 48	2 x 85757743
Датчик ГВС	AD 212	100000030
Бак В 800	AJ 79	7650481
Обшивка В 800	AJ 95	7650497

Примечание:

При поставке теплообменника котла отдельными секциями необходим рекомендуемый инструмент для монтажа JD-TE Plus, поставка в собранном виде – по запросу, с увеличением цены! Этот пример действителен для моделей GT 430 и GT 530.



AV = Балансировочный клапан
BF = Датчик температуры горячей воды
HM = Трехходовой смеситель контура отопления
HP = Циркуляционный насос контура отопления
KF = Датчик температуры теплоносителя в котле
KUP = Циркуляционный насос котла
MAG = Мембранный расширительный бак
MD = Сервомотор с регулируемой задержкой
NP = Сетевой насос
RS = Обратный клапан
PP = Насос первичного контура

SP = Подпиточный насос горячей воды
SV = Предохранительный клапан
SW = Датчик протока
THV = Термостатический вентиль батареи
TV = Термогидравлический распределитель
TW = Датчик температуры теплоносителя после трехходового смесителя
UV = Дифференциальный переключатель
VF = Ограничительный датчик температуры горячей воды
WF = Датчик наружной температуры
ZP = Циркуляционный насос ГВС

ДОПОЛНИТЕЛЬНОЕ ОБОРУДОВАНИЕ

Для GT 330/430/530

Для панели управления	Ед. пост.	Артикул
Для панели управления S3 (стандартная)		
Термометр дымовых газов	BP 28	82197729
Для панели управления V3 (базовая)		
Термометр дымовых газов	BP 28	82197729
Счетчик часов работы (1 шт)	BG 40	82187730
Термостат комнатной температуры	непрограммируемый	AD 140
	программируемый (проводной)	AD 137
	программируемый (беспроводной)	AD 200
Для панели управления K3 (каскадная)		
Плата реле и датчиков для 1 смесительного контура для K3	AD 220	100004970
Датчик температуры дымовых газов	FM 47	85757742
Плата + датчик для 1 смесительного контура	FM 48	85757743
Диалоговый модуль CDI 2/CDI 4	AD 285	100018924
Беспроводной модуль объединенный CDR 2/CDR4 (без радиопередатчика)	AD 284	100018923
Радиопередатчик для панели управления котла	AD 252	100013307
Беспроводной датчик наружной температуры	AD 251	100013306
Датчик комнатной температуры	AD 244	100012044
Упрощенное ДУ с датчиком комнатной температуры	FM 52	85757747
Датчик ГВС	AD 212	100000030

Для панели управления Diematic-m 3		
Датчик температуры дымовых газов	FM 47	85757742
Датчик температуры смесительного контура	AD 199	88017017
Плата + датчик для 1 смесительного контура	FM 48	85757743
Диалоговый модуль CDI 2/CDI 4	AD 285	100018924
Беспроводной модуль объединенный CDR 2/CDR4 (без радиопередатчика)	AD 284	100018923
Радиопередатчик для панели управления котла	AD 252	100013307
Беспроводной датчик наружной температуры	AD 251	100013306
Датчик комнатной температуры	AD 244	100012044
Упрощенное ДУ с датчиком комнатной температуры	FM 52	85757747
Соединительный кабель BUS RX 12 (12 м)	AD 134	88017851
Соединительный кабель BUS (40 м)	DB 119	81997720
Удлинитель для кабеля BUS	AD 139	88017858
Погружной датчик "каскада" (NTC 10 K)	AD 218	100004781
Датчик ГВС	AD 212	100000030

Производство ГВС	Ед. пост.	Артикул
Ёмкостный водонагреватель В/ВРВ/ВЛС	см. главу 14	
Датчик ГВС	AD 212	100000030

ПРИМЕРЫ УСТАНОВОК

Каскадная установка: GT 330 Diematic-m 3 + GT 330 K3

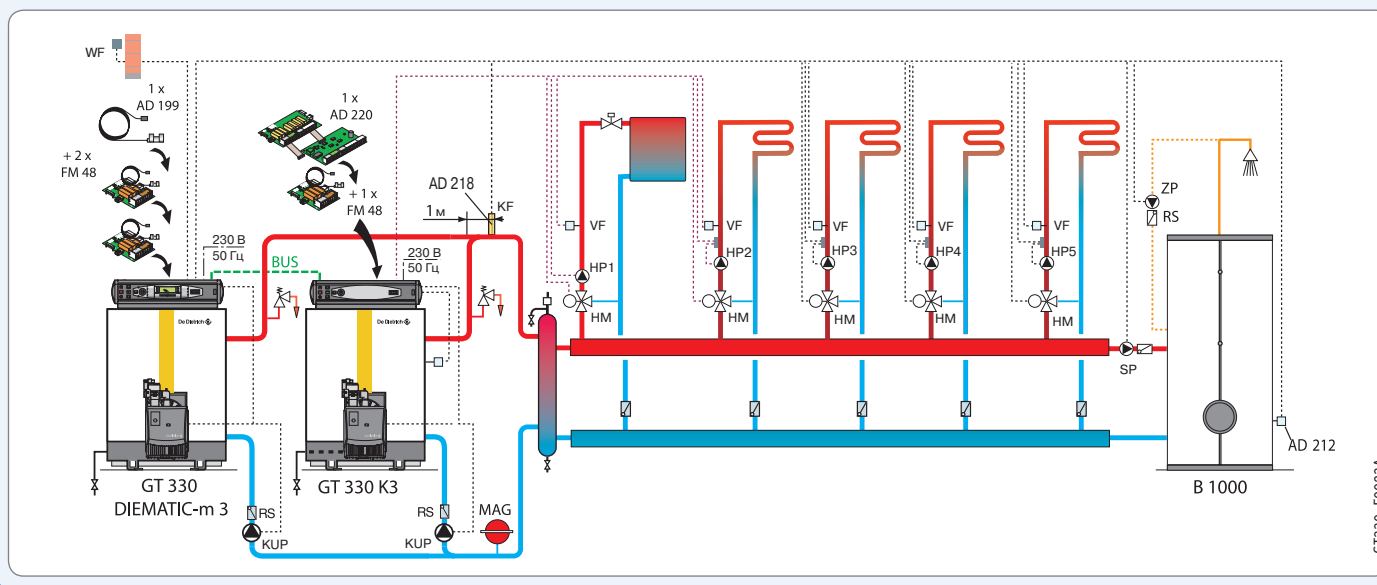
- с емкостным водонагревателем В... (см. главу 14)
- с 5 смесительными контурами

Первичный контур каскада с гидравлическим разделителем и циркуляционными насосами котлов.

Примечание:

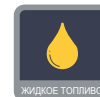
При поставке теплообменника котла отдельными секциями, необходим инструмент для монтажа JD-TE Plus, поставка в собранном виде – по запросу, с увеличением цены! Этот пример действителен для моделей GT 430 и GT 530.







Оборудование	Ед. пост.	Артикул
Ведущий котёл GT 338 Diematic-m 3 (230-280 кВт)		100004559
Ведомый котёл GT 338 K3 (230-280 кВт)		100004553
Погружной датчик "каскада" (NTC 10 K)	AD 218	100004781
Датчик температуры смесительного контура	AD 199	88017017
Плата + датчик для 1 смесительного контура	3 x FM 48	3 x 85757743
Плата реле и датчиков для 1 смесительного контура для K3	AD 220	100004970
Датчик ГВС	AD 212	100000030
Бак В 1000	AJ 80	7650482
Обшивка В 1000	AJ 97	7650499



GT330_F0023A

СТАЛЬНЫЕ НАПОЛЬНЫЕ КОТЛЫ



МОДЕЛИ	НАЗНАЧЕНИЕ	ПАНЕЛИ УПРАВЛЕНИЯ	СТР.
 <p>SABK SABK</p> <p>САБК_00004</p> <p>98–930 кВт</p>	ОТОПЛЕНИЕ ¹	 СТАНДАРТНАЯ Управление по котловому термостату  БАЗОВАЯ (ВЗ) Управление по электронному котловому термостату и электронному термостату ГВС	106
 <p>SABK SABK PLUS</p> <p>САБК_00003</p> <p>1210–2900 кВт</p>	ОТОПЛЕНИЕ ¹	 КАСКАДНАЯ (КЗ) Для ведомых котлов в каскадной системе  DIEMATIC-M 3 Программируемая погодозависимая	108

¹ И ГВС с емкостным водонагревателем серии ВРВ/ВЛС/В... (см. главу 14)

САВК САВК



ЖИДКОТОПЛИВНЫЕ/ГАЗОВЫЕ СТАЛЬНЫЕ КОТЛЫ ДЛЯ ОТОПЛЕНИЯ

PROJECT



- Напольный стальной котёл средней мощности, с топкой под избыточным давлением
- Стальной моноблочный теплообменник
- Двухходовая топка:
 - повышенный КПД сгорания до 92,4%
 - предназначена для наддувной горелки любого типа, включая горелки с низкими выбросами NOx
 - трубы второго хода контура дымовых газов оборудованы ускорителями конвекции, которые обеспечивают оптимальный теплообмен и работу без риска конденсации (минимальная температура обратной линии: 55 °С)
- Дверца с керамической теплоизоляцией для доступа к трубам теплообменника установлена на реверсивных шарнирах
- Усиленная тепловая изоляция из стекловолна высокой плотности, покрытая с внешней стороны слоем алюминия
- На котёл можно установить одну из 4-х панелей управления: S3 (стандартная), В3 (базовая), К3 и Diematic-m 3 (см. главу 13)
- Стандартная панель управления S3 устанавливается сверху на котёл
- Панели В3, К3 и Diematic-m 3 устанавливаются на боковой стороне котла. Эти панели управления обеспечивают работу с 2-ступенчатой или модулирующей горелкой

10

98–930 кВт

СТАЛЬНЫЕ НАПОЛЬНЫЕ КОТЛЫ

Технические данные	САВК	8	10	12	15	18	20	25	30	35	40	50	60	70	80	
Номинальная мощность P _n		98,7	116	145	175	209	232	290	348	406	465	581	697	813	930	кВт
Диапазон номинальной мощности		79–98,7	93–116	116–145	140–175	167–209	186–232	232–290	278–348	325–406	372–465	465–581	558–697	650–813	774–930	кВт
КПД для низшей теплоты сгорания и для P _n (80–60 °С)		90,2	90,25	90,3	90,35	90,4	90,45	90,55	90,7	91	91,4	91,8	92,2	92,4	92,4	%
Потери при останове для ΔT=30 К		0,11	0,9	0,1	0,1	0,11	0,1	0,12	0,1	0,11	0,11	0,11	0,1	0,1	0,1	%
Водовместимость		105	120	120	186	186	250	250	320	320	565	635	635	690	690	л
Номинальный расход воды для ΔT=20К		4,25	5	6,25	7,5	9	10	12,5	15	17,5	20	25	30	35	40	м³/ч
Потери напора для ΔT=20 К		5,14	6,48	7,82	9,16	10,5	11,84	14,52	15,9	24,4	32,9	41,4	58,4	67	80	мм вод. ст.
Объём контура дымовых газов		135,24	159,41	159,41	204,46	204,46	298,73	298,73	396,31	396,31	555,21	598,43	598,43	741,79	741,79	л
Объёмный расход продуктов сгорания		135	159	201	240	288	318	399	480	558	639	801	960	1119	1281	м³/ч
Массовый расход продуктов сгорания	жидкое топливо	162	190,8	237,6	288	342	381,6	475,2	568,8	666	763,2	950,4	1141,2	1332	1522,8	кг/ч
	газ	162	190,8	241,2	288	345,6	381,6	478,8	576	669,6	766,8	961,2	1152	1342,8	1537,2	кг/ч
Давление в топке		0,9	1,1	1,3	1,5	1,7	1,7	2,1	2,7	3	3,2	3,7	3,9	4	4,5	мбар
Температура дымовых газов (80–60 °С): жидкое топливо / газ		190 210	190 210	190 210	190 210	190 210	190 210	190 210	190 210	190 210	170 190	170 190	170 190	170 190	170 190	°С
Вес нетто (без воды)		298	380	380	433	433	520	520	665	665	945	1087	1087	1339	1339	кг

Технические данные приведены для следующих условий: температура подающей линии/обратной линии котла: 80/55 °С, жидкое топливо CO₂ = 13%, газ CO₂ = 10%

Артикул	САВК	8	10	12	15	18	20	25
Котёл без обшивки и без панели управления		100020185	100020186	100020187	100020188	100020189	100020190	10002019
Обшивка		100020199	100020200	100020200	100020201	100020201	100020202	100020202
Панель управления S3 (Стандартная, для установки сверху)		100004299	100004299	100004299	100004299	100004299	100004299	100004299
Панель управления В3 для установки сбоку		100007509	100007509	100007509	100007509	100007509	100007509	100007509
Панель управления К3 для установки сбоку		100007508	100007508	100007508	100007508	100007508	100007508	100007508
Панель управления Diematic-m3 для установки сбоку		100007507	100007507	100007507	100007507	100007507	100007507	100007507

Артикул	САВК	30	35	40	50	60	70	80
Котёл без обшивки и без панели управления		100020192	100020193	100020194	100020195	100020196	100020197	100020198
Обшивка		100020203	100020203	100020204	100020205	100020205	100020206	100020206
Панель управления S3 (Стандартная, для установки сверху)		100004299	100004299	100004299	100004299	100004299	100004299	100004299
Панель управления В3 для установки сбоку		100007509	100007509	100007509	100007509	100007509	100007509	100007509
Панель управления К3 для установки сбоку		100007508	100007508	100007508	100007508	100007508	100007508	100007508
Панель управления Diematic-m3 для установки сбоку		100007507	100007507	100007507	100007507	100007507	100007507	100007507

Дополнительное оборудование: стр. 109



Характеристики серии	
Тип котла	Низкотемпературный
Мин. темп. в подающей трубе	55°C
Мин. темп. в обратной трубе	55°C
Макс. рабочая температура	100°C
Макс. рабочее давление	4 бар (САБК 8-25) 5 бар (САБК 30-80)
Регулируемый термостат	55–90°C
Защитный термостат котла	110°C

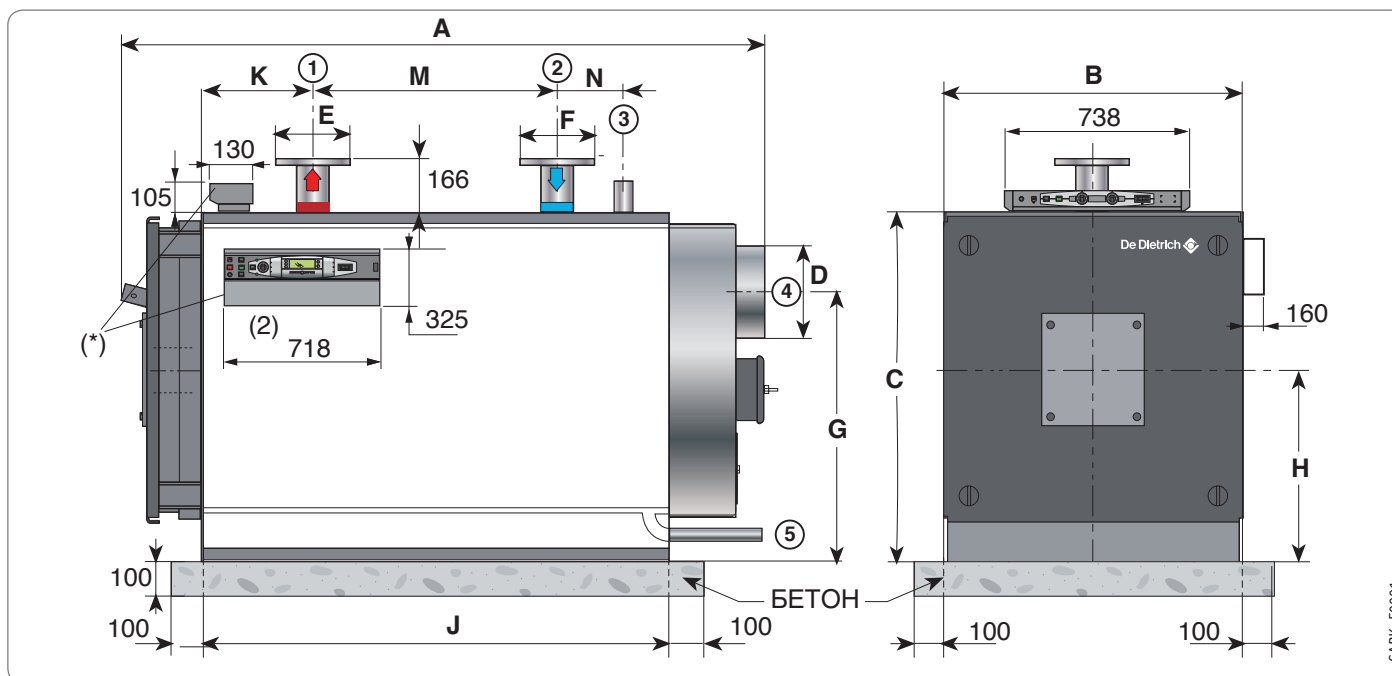
Основные размеры

- ① Подающая труба отопления
 - ② Обратная труба отопления
 - ③ Подсоединение устройств безопасности, R 1 1/2
 - ④ Патрубок дымовых газов
 - ⑤ Труба для слива, R 1
- R – наружная резьба

САБК	8	10	12	15	18	20	25	30	35	40	50	60	70	80
A, мм	1370	1520	1520	1550	1550	1760	1760	1995	1995	2070	2070	2350	2350	2350
B, мм	760	780	780	800	800	860	860	910	910	1080	1185	1185	1185	1185
C, мм	815	815	815	890	890	930	930	950	950	1105	1200	1200	1200	1200
∅ D (наружн.), мм	217	247	247	247	247	247	247	296	296	296	346	346	346	346
E, мм	R 1 1/2	DN 65	DN 65	DN 65	DN 65	DN 80	DN 80	DN 80	DN 80	DN 80	DN 100	DN 100	DN 100	DN 100
F, мм	R 1 1/2	DN 65	DN 65	DN 65	DN 65	DN 80	DN 80	DN 80	DN 80	DN 80	DN 100	DN 100	DN 100	DN 100
G, мм	605	605	605	670	670	725	725	745	745	850	890	890	890	890
H, мм	440	440	440	500	500	512	512	510	510	595	640	640	640	640
J, мм	845	990	990	1030	1030	1210	1210	1460	1460	1487	1487	1487	1725	1725
K, мм	235	260	260	260	260	300	300	312	312	312	312	312	312	312
M, мм	400	510	510	530	530	665	665	850	850	850	850	850	1050	1050
N, мм	120	145	145	180	180	180	180	180	180	180	180	180	215	215

* 4 панели управления на выбор:
 - S3 (стандартная), устанавливается на котёл
 - B3, K3 или Diematic-t 3 устанавливаются на боковую панель обшивки котла

(*) боковая панель управления.
 Её место установки на боковой панели обшивки определяется монтажной организацией



SABK SABK PLUS

ЖИДКОТОПЛИВНЫЕ/ГАЗОВЫЕ СТАЛЬНЫЕ КОТЛЫ ДЛЯ ОТОПЛЕНИЯ



PROJECT

10

СТАЛЬНЫЕ НАПОЛЬНЫЕ КОТЛЫ



- Напольный стальной котёл большой мощности, с топкой под избыточным давлением
- Стальной моноблочный теплообменник
- Двухходовая топка:
 - повышенный КПД сгорания (> 90%, для 80/60°C)
 - предназначена для наддувной горелки любого типа, включая горелки с низкими выбросами NOx
 - трубы второго хода контура дымовых газов имеют изменяющееся сечение и форму — это обеспечивает оптимальный теплообмен и работу без риска конденсации (минимальная температура обратной линии: 55°C)
- Усиленная тепловая изоляция из стекловолна высокой плотности, покрытая с внешней стороны слоем алюминия
- В верхней части котла находятся транспортировочные петли
- Дверца с керамической теплоизоляцией для доступа к трубам теплообменника установлена на реверсивных шарнирах
- Верхняя крышка котла выполняет роль трапа
- На котёл можно установить одну из 4-х панелей управления: S3 (стандартная), В3 (базовая), К3 и Diematic-m 3 (см. главу 13)
- Стандартная панель управления S3 устанавливается сверху на котёл
- Панели В3, К3 и Diematic-m 3 устанавливаются на боковой стороне котла. Эти панели управления обеспечивают работу с 2-х ступенчатой или модулирующей горелкой

1210–2900 кВт

Характеристики серии

Тип котла	Низкотемпературный
Мин. темп. в подающей трубе	55°C
Мин. темп. в обратной трубе	55°C
Макс. рабочая температура	100°C
Макс. рабочее давление	5 бар
Регулируемый термостат	55–90°C
Защитный термостат котла	110°C

Технические данные	SABK PLUS	100	130	160	200	250	
Номинальная мощность P _n		1210	1540	1815	2310	2900	кВт
Диапазон номинальной мощности		968–1210	1232–1540	1452–1815	1848–2310	2320–2900	кВт
КПД для нижней теплоты сгорания и для P _n (80-60 °C)		90,6	90,6	90,6	90,6	90,6	%
Потери при останове для ΔT = 30K		0,12	0,12	0,11	0,11	0,11	%
Водовместимость		1327	2281	2377	3047	4700	л
Номинальный расход воды для ΔT=20K		52,1	66,4	78,2	99,6	125	м³/ч
Потери напора для ΔT=20 K		85	92	95	102	110	мм вод. ст.
Объём контура дымовых газов		1085	1745,8	1843,9	2447,9	4697	л
Объёмный расход продуктов сгорания		1515	1929	2271	2907	3444	м³/ч
Массовый расход продуктов сгорания	жидкое топливо	1803,6	2293,2	2703,6	3456	4096,8	кг/ч
	газ	1818	2314,8	2725,2	3488,4	4132,8	кг/ч
Давление в топке		5	5,5	6,1	6,1	6,7	мбар
Температура дымовых газов (80-60 °C):	жидкое топливо / газ	190	190	190	190	190	°C
	жидкое топливо / газ	220	220	220	220	220	°C
Вес нетто (без воды)		2500	2900	3250	4000	5500	кг

Технические данные приведены для следующих условий: температура подающей линии/обратной линии котла: 80/55°C, жидкое топливо CO₂ = 13%, газ CO₂ = 10%

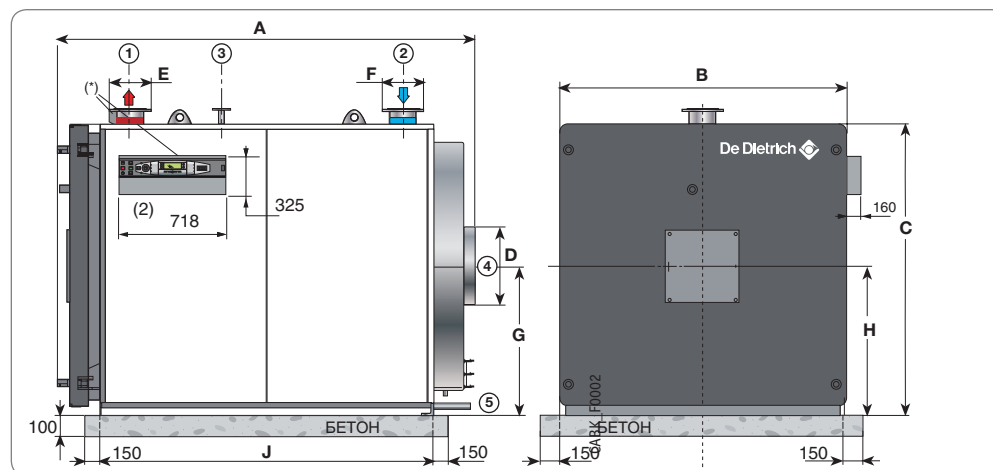
Артикул	SABK PLUS	100	130	160	200	250
Котёл без обшивки и без панели управления		100020207	100020208	100020209	100020210	100020211
Обшивка		100020212	100020213	100020213	100020214	100020215
Панель управления S3 (Стандартная, для установки сверху)		100004299	100004299	100004299	100004299	100004299
Панель управления В3 для установки сбоку		100007509	100007509	100007509	100007509	100007509
Панель управления К3 для установки сбоку		100007508	100007508	100007508	100007508	100007508
Панель управления Diematic-m3 для установки сбоку		100007507	100007507	100007507	100007507	100007507

Основные размеры

- 1 Подающая труба отопления
 - 2 Обратная труба отопления
 - 3 Подсоединение устройств безопасности, DN 40
 - 4 Патрубок дымовых газов
 - 5 Труба для слива, R 1 1/2
- R – наружная резьба

* 4 панели управления на выбор :
- S3 (стандартная), устанавливается на котёл
- В3, К3 или Diematic-m 3 устанавливаются на боковую панель обшивки котла

(2) боковая панель управления. Её место установки на боковой панели обшивки определяется монтажной организацией



SABK PLUS	100	130	160	200	250
A, мм	2380	2760	2760	2980	3425
B, мм	1450	1750	1750	1900	2400
C, мм	1466	1800	1800	1970	2350
∅ D (наружн.), мм	500	550	550	600	650
E, мм	DN 125	DN 125	DN 125	DN 150	DN 200
F, мм	DN 125	DN 125	DN 125	DN 150	DN 200
G, мм	766	925	925	1020	1225
H, мм	766	925	925	1020	1225
J, мм	1804	2330	2330	2400	2739

Дополнительное оборудование: стр. 109

ДОПОЛНИТЕЛЬНОЕ ОБОРУДОВАНИЕ

Для САВК, САВК PLUS

Принадлежности котлов	Ед. пост.	Артикул
Двухступенчатая наддувная жидкотопливная горелка	см. главу 11	
Двухступенчатая или модулирующая наддувная газовая горелка	см. главу 11	

Производство ГВС	Ед. пост.	Артикул
Ёмкостный водонагреватель В/ВРВ/ВLC	см. главу 14	
Датчик ГВС	AD 212	100000030

Для панели управления	Ед. пост.	Артикул
Для панели управления S3 (стандартная)		
Термометр дымовых газов	BP 28	82197729
Для панели управления V3 (базовая)		
Термометр дымовых газов	BP 28	82197729
Счетчик часов работы (1 штука)	BG 40	82187730
Термостат комнатной температуры непрограммируемый	AD 140	88017859
Термостат комнатной температуры программируемый (проводной)	AD 137	88017855
Термостат комнатной температуры программируемый (беспроводной)	AD 200	88017018

Для панели управления	Ед. пост.	Артикул
Для панели управления K3 (каскадная)		
Плата реле и датчиков для 1 смесительного контура для K3	AD 220	100004970
Датчик температуры дымовых газов	FM 47	85757742
Плата + датчик для 1 смесительного контура	FM 48	85757743
Диалоговый модуль CDI 2/CDI 4	AD 285	100018924
Беспроводной модуль объединенный CDR 2/CDR4 (без радиопередатчика)	AD 284	100018923
Радиопередатчик для панели управления котла	AD 252	100013307
Беспроводной датчик наружной температуры	AD 251	100013306
Датчик комнатной температуры	AD 244	100012044
Упрощенное ДУ с датчиком комнатной температуры	FM 52	85757747
Датчик ГВС	AD 212	100000030
Для панели управления Diematic-m 3		
Датчик температуры дымовых газов	FM 47	85757742
Датчик температуры смесительного контура	AD 199	88017017
Плата + датчик для 1 смесительного контура	FM 48	85757743
Диалоговый модуль CDI 2/CDI 4	AD 285	100018924
Беспроводной модуль объединенный CDR 2/CDR4 (без радиопередатчика)	AD 284	100018923
Радиопередатчик для панели управления котла	AD 252	100013307
Беспроводной датчик наружной температуры	AD 251	100013306
Датчик комнатной температуры	AD 244	100012044
Упрощенное ДУ с датчиком комнатной температуры	FM 52	85757747
Соединительный кабель BUS RX 12 (12 м)	AD 134	88017851
Соединительный кабель BUS (40 м)	DB 119	81997720
Удлинитель для кабеля BUS	AD 139	88017858
Погружной датчик "каскада" (NTC 10 K)	AD 218	100004781
Модуль VM iSystem	AD 281	100018254
Датчик ГВС	AD 212	100000030

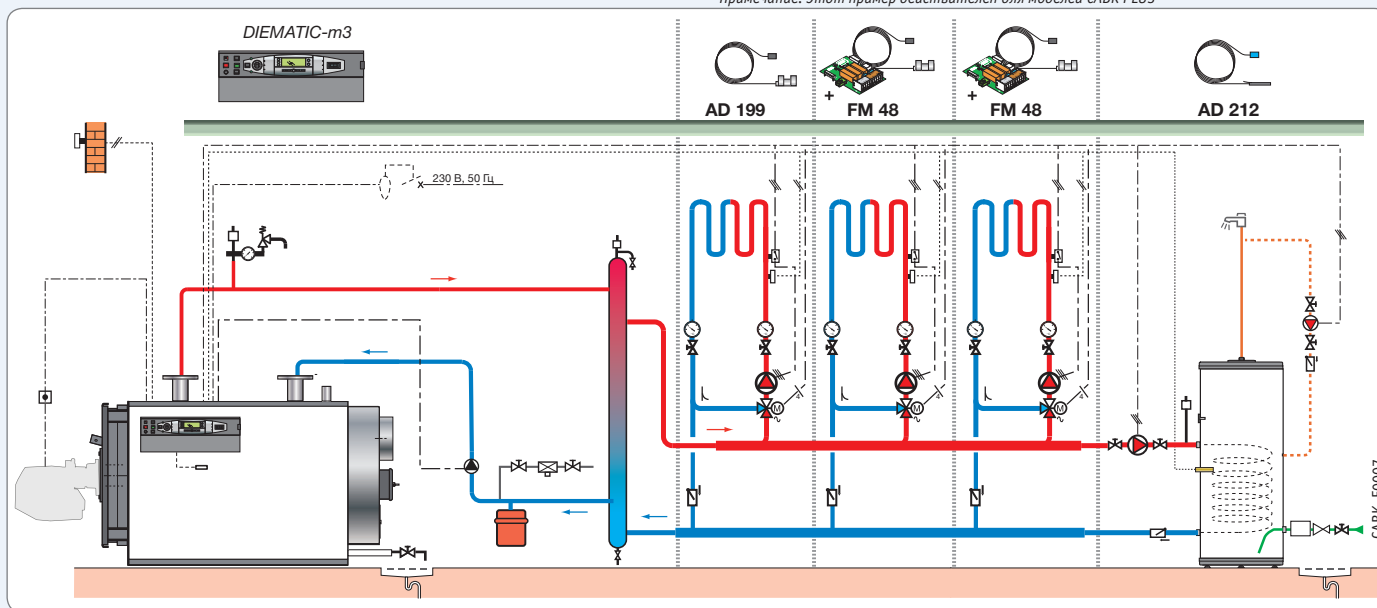
ПРИМЕРЫ УСТАНОВОК

САВК Diematic-m 3

- 3 смесительных контура
- контур ГВС

Оборудование	Ед. пост.	Артикул
Котёл САВК 80 (774–930 кВт)	MB 33	100020198
Обшивка САВК 70-80	MB 41	100020206
Панель управления Diematic-m 3 для установки сбоку	MD 138	100007507
Датчик температуры смесительного контура	AD 199	88017017
Плата + датчик для 1 смесительного контура	2 x FM 48	85757743
Датчик ГВС	AD 212	100000030
Бак В 1000	AJ 80	7650482
Обшивка В 1000	AJ 97	7650499

Примечание: Этот пример действителен для моделей САВК PLUS

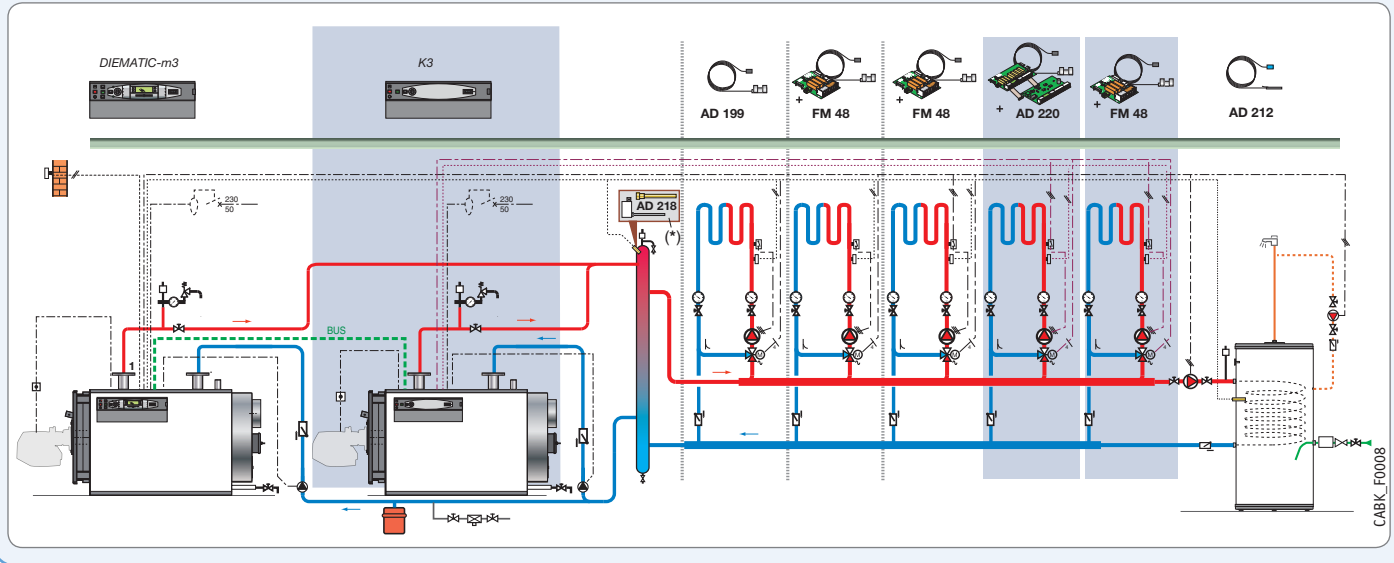


Каскадная установка из 2 котлов САВК: САВК Diematic-m 3 + САВК К3

- 5 смесительных контуров
 - контур ГВС
- Первичный контур каскада с термогидравлическим разделителем и циркуляционными насосами котлов

Оборудование	Ед. пост.	Артикул
Котёл САВК 80 (774-930 кВт)	MB 33	2 x 100020198
Обшивка САВК 70-80	MB 41	2 x 100020206
Панель управления Diematic-m 3 для установки сбоку	MD 138	100007507
Панель управления К3 для установки сбоку	MD 139	100007508
Погружной датчик "каскада" (NTC 10 K)	AD 218	100004781
Датчик температуры смесительного контура	AD 199	88017017
Плата + датчик для 1 смесительного контура	3 x FM 48	3 x 85757743
Плата реле и датчиков для 1 смесительного контура для К3	AD 220	100004970
Датчик ГВС	AD 212	100000030
Бак В 1000	AJ 80	7650482
Обшивка В 1000	AJ 97	7650499

Этот пример действителен для моделей САВК PLUS



10

СТАЛЬНЫЕ НАПОЛЬНЫЕ КОТЛЫ



ГОРЕЛКИ

МОДЕЛИ	НАЗНАЧЕНИЕ	СТР.
 <p>М 100 S 88020008A</p> <p>16–65 кВт</p>	 <p>ГОРЕЛКИ ЖИДКОТОПЛИВНЫЕ</p> <ul style="list-style-type: none"> • одноступенчатые 	112
 <p>М 200 S 88020008A</p> <p>55–125 кВт</p>	 <p>ГОРЕЛКИ ЖИДКОТОПЛИВНЫЕ</p> <ul style="list-style-type: none"> • одноступенчатые • двухступенчатые 	113
 <p>М 300 S M300_00001</p> <p>75–460 кВт</p>	 <p>ГОРЕЛКИ ЖИДКОТОПЛИВНЫЕ</p> <ul style="list-style-type: none"> • двухступенчатые 	114
 <p>М 40 S 88020016A</p> <p>185–1050 кВт</p>	 <p>ГОРЕЛКИ ЖИДКОТОПЛИВНЫЕ</p> <ul style="list-style-type: none"> • двухступенчатые 	115
 <p>G 100 S 88020022A</p> <p>16–52 кВт</p>	 <p>ГОРЕЛКИ ГАЗОВЫЕ НАДДУВНЫЕ</p> <ul style="list-style-type: none"> • одноступенчатые 	116
 <p>G 200 S 88020022A</p> <p>38–79 кВт</p>	 <p>ГОРЕЛКИ ГАЗОВЫЕ НАДДУВНЫЕ</p> <ul style="list-style-type: none"> • одноступенчатые 	117
 <p>G 200 N 88020069</p> <p>50–123 кВт</p>	 <p>ГОРЕЛКИ ГАЗОВЫЕ НАДДУВНЫЕ</p> <ul style="list-style-type: none"> • одноступенчатые • модулирующие 	118
 <p>G 300 S G300_00002</p> <p>60–410 кВт</p>	 <p>ГОРЕЛКИ ГАЗОВЫЕ НАДДУВНЫЕ</p> <ul style="list-style-type: none"> • одноступенчатые • модулирующие 	119
 <p>G 300 N G300_0002</p> <p>55–405 кВт</p>	 <p>ГОРЕЛКИ ГАЗОВЫЕ НАДДУВНЫЕ</p> <ul style="list-style-type: none"> • модулирующие 	120
 <p>G 40 S 88020002A</p> <p>205–1030 кВт</p>	 <p>ГОРЕЛКИ ГАЗОВЫЕ НАДДУВНЫЕ</p> <ul style="list-style-type: none"> • двухступенчатые • модулирующие 	121
 <p>G 50 S 88020034</p> <p>160–2290 кВт</p>	 <p>ГОРЕЛКИ ГАЗОВЫЕ НАДДУВНЫЕ</p> <ul style="list-style-type: none"> • двухступенчатые • модулирующие 	122

ГОРЕЛКИ ЖИДКОТОПЛИВНЫЕ

M 100 S

ЖИДКОТОПЛИВНЫЕ ГОРЕЛКИ МАЛОЙ МОЩНОСТИ



8802008A

- Одноступенчатые горелки малой мощности (230 В/50 Гц)
- Горелки идеально подходят для котлов серии EF, GT 220/2200. Они оснащены всем необходимым оборудованием, предварительно настроены и испытаны в реальных условиях
- Горелки также могут быть установлены на любые другие котлы
- Надежная и эффективная работа благодаря мощной аэралике: система DUOPRESS. Она обеспечивает:
 - наилучшие характеристики при запуске;
 - чистое сгорание;
 - высокую стабильность горения
- Высокое качество сгорания благодаря:
 - очень широкому рабочему диапазону;
 - малым выбросам оксидов азота $NO_x < 120$ мг/кВт·ч
- Бесшумная работа благодаря:
 - встроенному бесшумному забору воздуха;
 - подведению воздуха на вход жаровой трубы;
 - силиконовой прокладке для акустической развязки;
 - улитке большой толщины из алюминиевого сплава
- Простой ввод в эксплуатацию и техническое обслуживание:
 - раздвижной фланец;
 - подключение при помощи стандартных евроштекеров, ответные части для штекеров поставляются;
 - горелка предварительно настроена и испытана в реальных условиях;
 - единый ключ для всех операций по настройке и техническому обслуживанию;
 - простота настройки воздушной заслонки и головки воспламенения;
 - легкий доступ ко всем компонентам с возможностью установки в вертикальное положение для технического обслуживания линии подачи топлива на форсунку;
 - ручка для переноски
- Объем поставки: 1 упаковка

11

16–65 кВт

Технические данные	M 100 RS*	M 100/1 S	M 100/2 S	M 100/3 S	
Мощность горелки	16–31	22–33	29–47	29–65	кВт
Расход топлива ¹	1,35–2,60	1,85–2,80	2,45–4,00	2,45–5,49	кг/ч
Заводская настройка мощности	24	24	32	50	кВт
Устанавливается на котлы ³	GT	–	–	224 225	
	EF	22	22	29, 36	36, 46
Установленная форсунка	0,50/60°S	0,50/60°S	0,65/45°S	1,00/60°S	Гал. США/ч
Максимальная потребляемая электрическая мощность	215	185	185	215	Вт
Мощность электродвигателя ²	90	90	90	120	Вт
Вес нетто	12	12	12	12	кг

* Горелка с подогревом жидкого топлива

¹ Максимальная вязкость жидкого топлива 6,0 мм²/с при 20°С

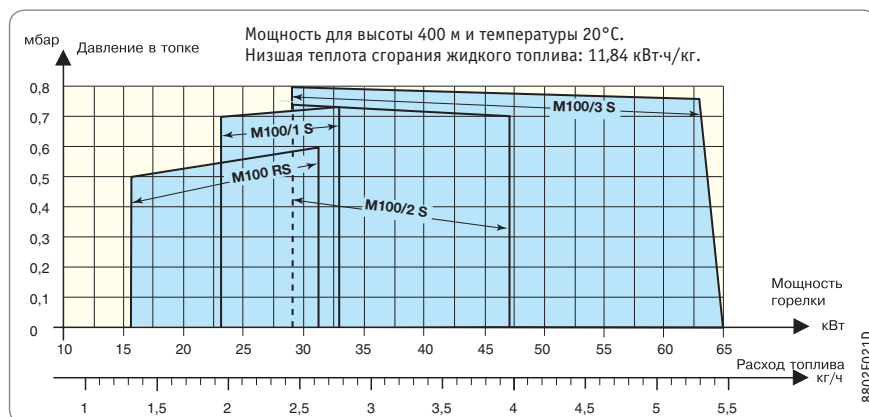
² 230 В однофазная сеть

³ Внимание: проверить соответствие форсунки и полезной мощности котла

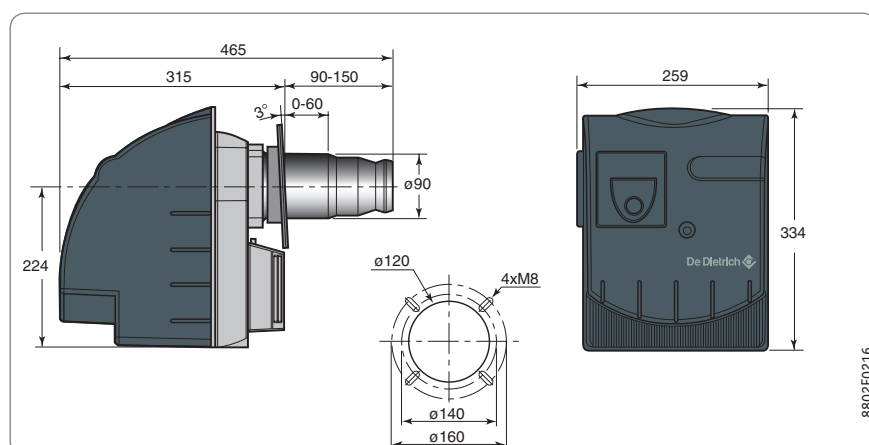
⁴ До 59 кВт

Артикул	M 100 RS	M 100/1 S	M 100/2 S	M 100/3 S
	88027318	88027319	88027320	100005100

График мощности



Основные размеры



Определение модели, подбор форсунки и настройки должны выполняться специалистом при соблюдении условий по установке. График расход/давление позволяет осуществить подбор горелки для котла. Мощность горелки должна соответствовать мощности котла, на который она устанавливается, с учетом КПД котла.

Дополнительное оборудование: стр. 124



ГОРЕЛКИ ЖИДКОТОПЛИВНЫЕ

M 200 S

ЖИДКОТОПЛИВНЫЕ ГОРЕЛКИ МАЛОЙ МОЩНОСТИ

- Одноступенчатые (M 201/2 S) и двухступенчатые (M 202/2 S) горелки малой и средней мощности (230 В/50 Гц)
- Горелки идеально подходят для котлов De Dietrich серии GT 220/ 2200, GT 330, CABK
- Оснащены всем необходимым оборудованием, предварительно настроены и испытаны в реальных условиях
- Горелки также могут быть установлены на любые другие котлы
- Надежная и эффективная работа благодаря мощной аэравлике: система DUOPRESS. Она обеспечивает:
 - наилучшие характеристики при запуске;
 - чистое сгорание;
 - высокую стабильность горения
- Высокое качество сгорания благодаря:
 - очень широкому рабочему диапазону;
 - малым выбросам оксидов азота NOx < 120 мг/кВт·ч
- Бесшумная работа благодаря:
 - встроенному бесшумному забору воздуха;
 - подведению воздуха на вход жаровой трубы;
- силиконовой прокладке для акустической развязки;
- улитке большой толщины из алюминиевого сплава
- Простой ввод в эксплуатацию и техническое обслуживание:
 - раздвижной фланец;
 - подключение при помощи стандартных евроштекеров, ответные части для штекеров поставляются;
 - горелка предварительно настроена и испытана в реальных условиях;
 - единый ключ для всех операций по настройке и техническому обслуживанию;
 - простота настройки воздушной заслонки и головки воспламенения;
 - легкий доступ ко всем компонентам с возможностью установки в вертикальное положение для технического обслуживания линии подачи топлива на форсунку;
 - ручка для переноски
- Объем поставки: 1 упаковка



8802008A

55–125 кВт

11

Технические данные		M 201/2 S (1 ступень)	M 202/2 S (2 ступени)	
Мощность горелки		60–124	55**/80–125	кВт
Расход топлива ¹		5,07–10,47	4,65/6,7–10,5	кг/ч
Заводская настройка мощности		75	55**/80	кВт
Устанавливается на котлы ³	GT	225 ⁵ , 226, 227, 228, 334	226, 227, 228 ⁴ , 334	
	CABK	–8	–8	
Установленная форсунка		1,50/45°S	1,25/45°S	Гал. США/ч
Дополнительная форсунка в комплекте поставки		1,75/45°S	1,50/45°S	Гал. США/ч
Максимальная потребляемая электрическая мощность		245	250	Вт
Мощность электродвигателя ²		150	150	Вт
Вес нетто		17	18	кг

** Минимальная мощность 1-ой ступени

¹ Максимальная вязкость жидкого топлива 6,0 мм²/с при 20°С

² 230 В однофазная сеть

³ **Внимание:** проверить соответствие форсунки и полезной мощности котла

⁴ Только для котлов GT 226, 227, 228 с панелью управления B2 и D + AD 217

⁵ Для котлов мощностью больше 59 кВт

Артикул	M 201/2 S	M 202/2 S
	88027313	88027314

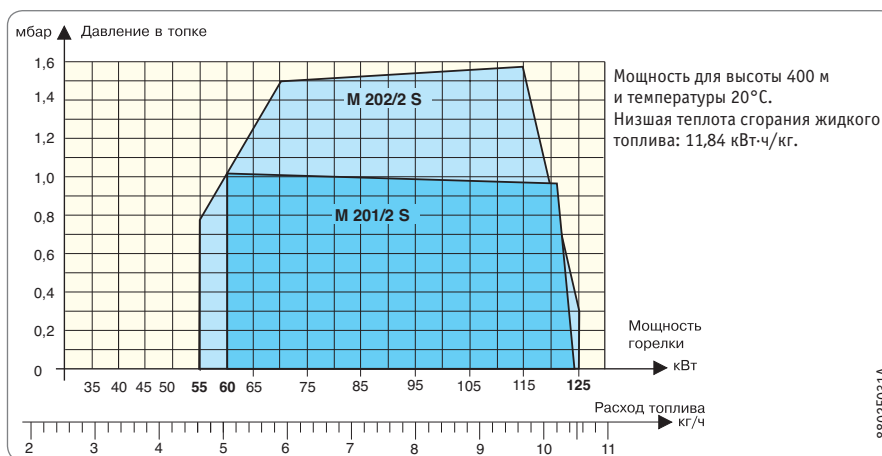
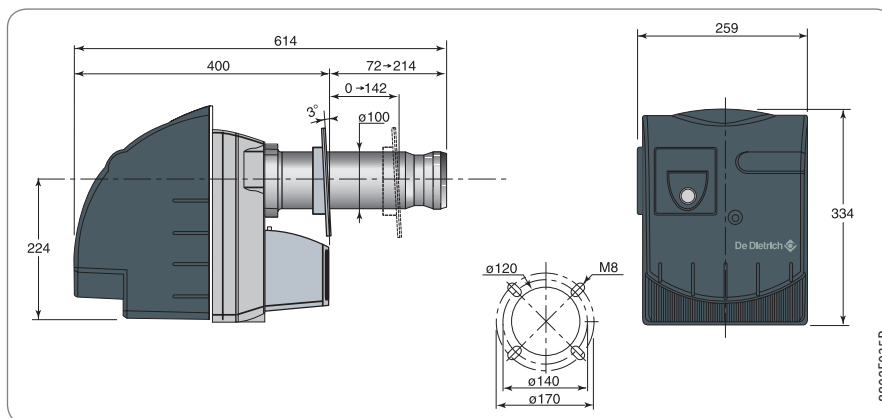


График мощности



Основные размеры
M 201/2 S, M 202/2 S

Определение модели, подбор форсунки и настройки должны выполняться специалистом при соблюдении условий по установке. График расход/давление позволяет осуществить подбор горелки для котла. Мощность горелки должна соответствовать мощности котла, на который она устанавливается, с учетом КПД котла.

Дополнительное оборудование: стр. 124

ГОРЕЛКИ ЖИДКОТОПЛИВНЫЕ

M 300 S

ЖИДКОТОПЛИВНЫЕ ГОРЕЛКИ СРЕДНЕЙ МОЩНОСТИ



- Одноступенчатые (M 301-.S) и двухступенчатые (M 302-.S) жидкотопливные горелки средней мощности (230 В/50 Гц)
- Горелки идеально подходят для котлов De Dietrich серии GT 330, GT 430, CABK
- Они оснащены всем необходимым оборудованием предварительно настроены и испытаны в реальных условиях
- Горелки могут быть установлены на котлах других производителей
- Надежная и стабильная работа:
 - азравличечая система DUOPRESS;
 - жаровая труба из жаропрочной стали
- Высокое качество сгорания:
 - широкий рабочий диапазон;
 - малые выбросы оксидов азота NOx < 120 мг/кВт·ч
- Бесшумная работа:
 - встроенный бесшумный воздухозаборник;
 - звукоизолированный корпус воздухозаборника.
- Простые ввод в эксплуатацию и техническое обслуживание:
 - раздвижной фланец;
 - подключение при помощи стандартных евроштекеров;
 - единый ключ для всех операций по настройке и техническому обслуживанию;
 - простая настройка воздушной заслонки и головки воспламенения
- Объем поставки: 1 упаковка

11

75–460 кВт

КОМПЛЕКТУЮЩИЕ / ГОРЕЛКИ

Технические данные	M 301-2 S	M 302-1 S	M 302-2 S	M 302-3 S	M 302-4 S	M 302-5 S	M 302-6 S	
Количество ступеней	1	2	2	2	2	2	2	
Мощность горелки	77–166	75*/98–142	80*/113–160	94*/181–217	142*/192–275	126*/202–430	114*/179–460	кВт
Расход топлива ¹	6,5–14,0	6,3/8,2–12,0	6,7/9,9–13,5	7,9/15,3–18,3	12/16,2–23,2	10,6/17–36,3	9,6/15,1–38,8	кг/ч
Устанавливается на котлы ³	GT	334, 335	334	335	336	337	338, 339, 430-8	338, 339, 430-8, 430-9
	CABK	-10	-10	-12	-15	-18, 20	-25, 30	-35 (94%)
Установленная форсунка	2,5/45°S	2,25/45°S	2,5/45°S	3,0/45°S	4,0/45°S	5,0/45°S	6,0/45°S	Гал. США/ч
Заводская настройка мощности	120	90/130	100/140	123/175	143/210	210/315	270/385	кВт
Мощность электродвигателя ²	260	260	260	380	380	650	650	Вт
Вес нетто	21	22	22	22	22	30	30	кг

* Минимальная мощность 1-ой ступени

¹ Максимальная вязкость жидкого топлива 6,0 мм²/с при 20°C

² 230 В однофазная сеть (для горелок с электродвигателем мощностью > 450 Вт предусмотреть отдельную линию питания для электродвигателя)

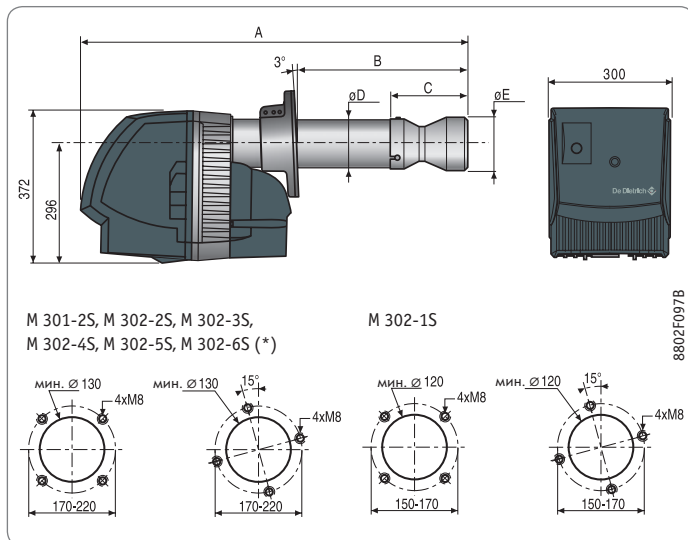
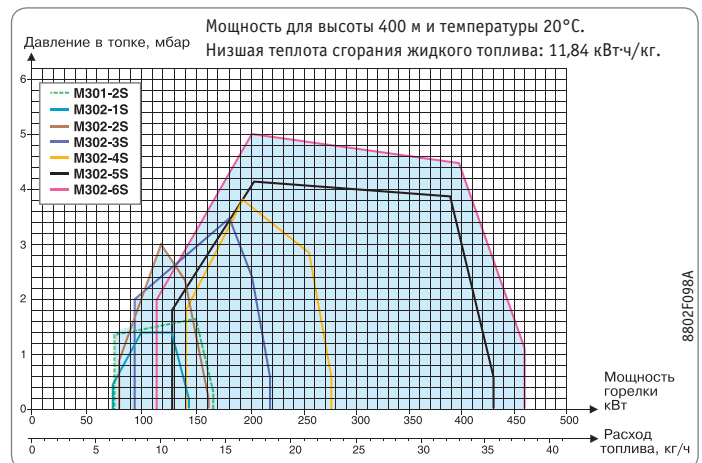
³ Внимание: проверить соответствие форсунки и полезной мощности котла

Артикул	M 301-2 S	M 302-1 S	M 302-2 S	M 302-3 S	M 302-4 S	M 302-5 S	M 302-6 S
	100004079	100004082	100004083	100004084	100004085	100004086	100003701

Основные размеры

	A	B	C	D	Ø E
M 301-2 S	687	140 – 230	–	120	–
M 302-1 S	635	100 – 200	–	100	–
M 302-2 S	687	140 – 230	–	120	–
M 302-3 S	710	140 – 260	–	120	–
M 302-4 S	725	140 – 270	–	120	–
M 302-5 S	755	140 – 210	–	120	–
M 302-6 S	882	190 – 340	190	120	142

График мощности



* требуется демонтаж головки воспламенения

Определение модели, подбор форсунки и настройки должны выполняться специалистом при соблюдении условий по установке.

График расход/давление позволяет осуществить подбор горелки для котла.

Мощность горелки должна соответствовать мощности котла, на который она устанавливается, с учетом КПД котла.

Дополнительное оборудование: стр. 124



ГОРЕЛКИ ЖИДКОТОПЛИВНЫЕ

M 40 S

ЖИДКОТОПЛИВНЫЕ ГОРЕЛКИ БОЛЬШОЙ МОЩНОСТИ

- Жидкотопливные двухступенчатые горелки большой мощности (модели M 42-1 S и -2 S – однофазные; M 42-3 S, M 42-4 S, M 42-5 S – трехфазные)
- Простота подбора и возможность использования с котлами различных марок
 - раздвижной фланец;
 - единая жаровая труба необходимой длины для большинства существующих на рынке котлов;
 - гибкие шланги подачи топлива длиной 2,5 м;
 - подключение при помощи стандартных евроштекеров, ответные части для штекеров поставляются
- Простые и точные настройки:
 - регулировка воздуха при помощи новой цилиндрической системы с развитой геометрией;
 - диапазон регулировки для стабильного и надежного сгорания
- Чистое и эффективное сгорание
 - мощная аэраулика с системой DUOPRESS;
 - новая головка воспламенения
- Бесшумная работа
- Простой ввод в эксплуатацию и техническое обслуживание
 - компактная горелка с идеальной доступностью ко всем компонентам;
 - полная проверка и тестирование каждой горелки перед ее отправкой с завода;
 - 1 ключ 4 мм для всех важнейших операций по монтажу и настройкам;
 - ввод в эксплуатацию менее, чем за 1 час;
 - модульная конструкция облегчит техническое обслуживание и сохраняет логику действий для широкого диапазона мощности;
 - каждая горелка поставляется с набором форсунок различных размеров, которые позволяют покрыть весь диапазон мощности для данной горелки
- Объем поставки: 1 упаковка



88020016A

185–1050 кВт

11

Технические данные	M 42-1 S	M 42-2 S	M 42-3 S	M 42-4 S	M 42-5 S	
Количество ступеней	2	2	2	2	2	
Мощность горелки	185*/285–515	185*/285–625	200*/300–625	290*/465–765	360*/550–1050	кВт
Расход топлива ¹	15,6/24,1–43,5	15,6/24,1–52,8	16,9/25,3–52,8	24,5/39,3–64,6	30,4/46,5–88,7	кг/ч
Устанавливается на котлы ²	GT 430	-8, -9	-10, -11	-10, -11	-12, -13	
	GT 530	-	-9, -10	-	-10, -11, -12	
	CAVK	-35	-40	-40	-50	-60, -70, -80 (97%)
Установленная форсунка	6,5 / 45° В	7,5 / 45° В	10,0 / 45° В	10,0 / 45° В	10,0 / 60° В (1 ступень) 5,0 / 45° В (2 ступень)	Гал. США/ч
Заводская настройка мощности	280/450	320/515	400/625	410/645	620/910	кВт
Максимальная потребляемая мощность	1100	1280	1400	1750	2430	Вт
Мощность электродвигателя ³	650	750	1100	2200	2200	Вт
Электроснабжение	Однофазная сеть 230 В / 50 Гц	Однофазная сеть 230 В / 50 Гц	Трехфазная сеть 230 – 400 В / 50 Гц	Трехфазная сеть 230 – 400 В / 50 Гц	Трехфазная сеть 230 – 400 В / 50 Гц	
Уровень шума на расстоянии 1 м	~ 69	~ 69	~ 69	~ 70	~ 79	дБ(А)
Вес нетто	51	51	57	57	64	кг

* Минимальная мощность 1-ой ступени

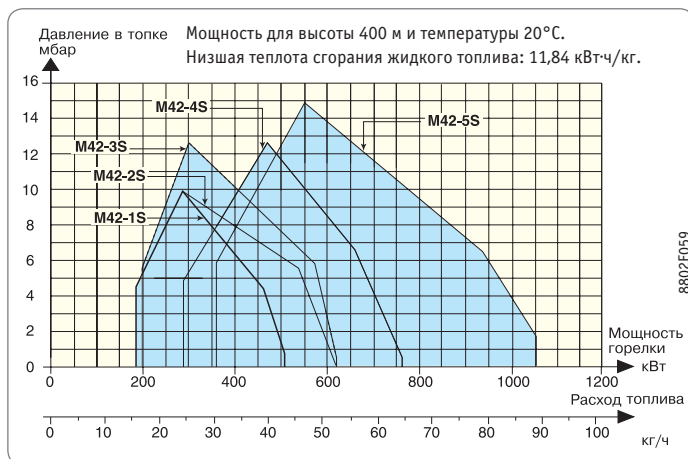
¹ Максимальная вязкость жидкого топлива 6,0 мм²/с при 20°C

² Внимание: проверить соответствие форсунки и полезной мощности котла

³ 230 В однофазная сеть (для горелок с электродвигателем мощностью > 450 Вт предусмотреть отдельную линию питания для электродвигателя)

Артикул	M 42-1 S	M 42-2 S	M 42-3 S	M 42-4 S	M 42-5 S
	88027121	88027122	88027123	88027124	88027125

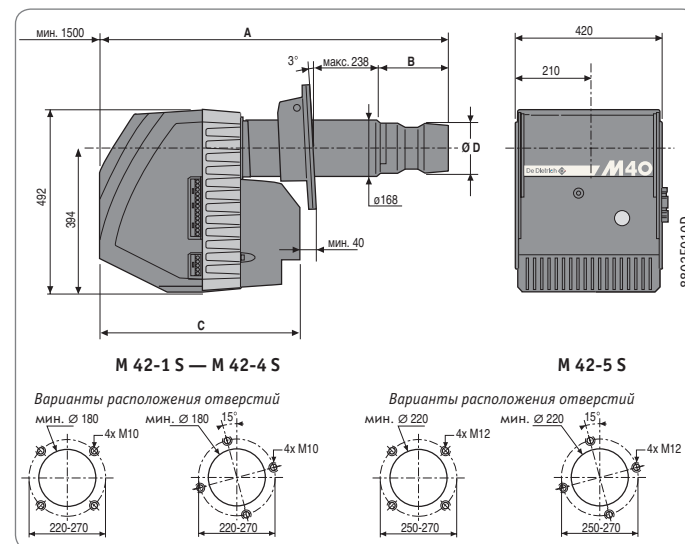
График мощности



8802F059

Основные размеры

	M 42-1 S	M 42-2 S	M 42-3 S	M 42-4 S	M 42-5 S
A	1080	1080	1080	1061	1089
B	222	222	222	203	191
C	611	611	611	611	591
Ø D	140	140	140	160	210



8802F0100

Определение модели, подбор форсунки и настройки должны выполняться специалистом при соблюдении условий по установке.

График расход/давление позволяет осуществить подбор горелки для котла.

Мощность горелки должна соответствовать мощности котла, на который она устанавливается, с учетом КПД котла.

Дополнительное оборудование: стр. 124

ГОРЕЛКИ ГАЗОВЫЕ НАДДУВНЫЕ

G 100 S

ГАЗОВЫЕ НАДДУВНЫЕ ГОРЕЛКИ МАЛОЙ МОЩНОСТИ



88020022A

- Одноступенчатая газовая горелка малой мощности (230 В/50 Гц)
- Горелка оборудована для работы на природном газе; возможна работа на пропане после установки набора для переоборудования
- Горелки идеально подходят для котлов De Dietrich серии EF
- Горелки также могут быть установлены на любые другие котлы
- Надежная и эффективная работа благодаря мощной азравлке: система DUOPRESS. Она обеспечивает:
 - наилучшие характеристики при запуске;
 - чистое сгорание;
 - высокую стабильность горения
- Высокое качество сгорания благодаря:
 - очень широкому рабочему диапазону;
 - малым выбросам оксидов азота NOx < 80 мг/кВт·ч
- Бесшумная работа благодаря:
 - встроенному бесшумному забору воздуха;
 - подведению воздуха на вход жаровой трубы;
- силиконовой прокладке для акустической развязки;
- улитке большой толщины из алюминиевого сплава
- Простой ввод в эксплуатацию и техническое обслуживание:
 - раздвижной фланец;
 - подключение при помощи стандартных евроштекеров, ответные части для штекеров поставляются;
 - горелка предварительно настроена и испытана в реальных условиях;
 - единый ключ для всех операций по настройке и техническому обслуживанию;
 - простота настройки воздушной заслонки и головки воспламенения;
 - легкий доступ ко всем компонентам с возможностью установки в вертикальное положение для технического обслуживания;
 - ручка для переноски
- Объем поставки: 1 упаковка

11

16–52 кВт

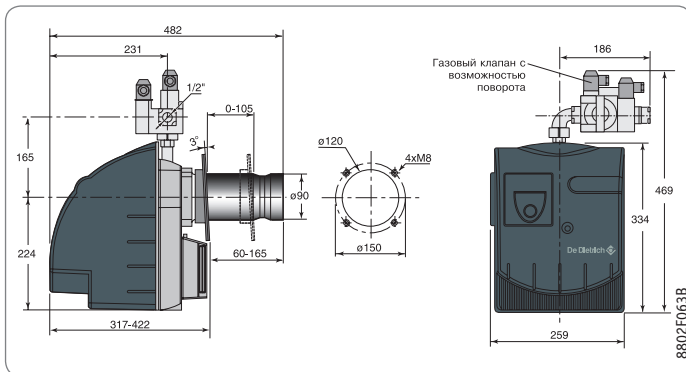
КОМПЛЕКТУЮЩИЕ / ГОРЕЛКИ

Технические характеристики		G 100 S (Одноступенчатая)	
Мощность горелки (мин.–макс.)		16–52	
Расход топлива (мин.–макс.)	на природном газе	1,69–5,50	м³/ч
	на пропане	1,24–4,04	кг/ч
Устанавливается на котлы		EF	
Заводская настройка мощности		22, 29, 36, 46	
Расход природного газа для заводской настройки мощности		26	
Максимальная потребляемая мощность		2,75	
Мощность электродвигателя ¹		150	
Вес нетто		90	
		12,6	
		кВт	
		м³/ч	
		Вт	
		Вт	
		кг	

¹ 230 В однофазная сеть

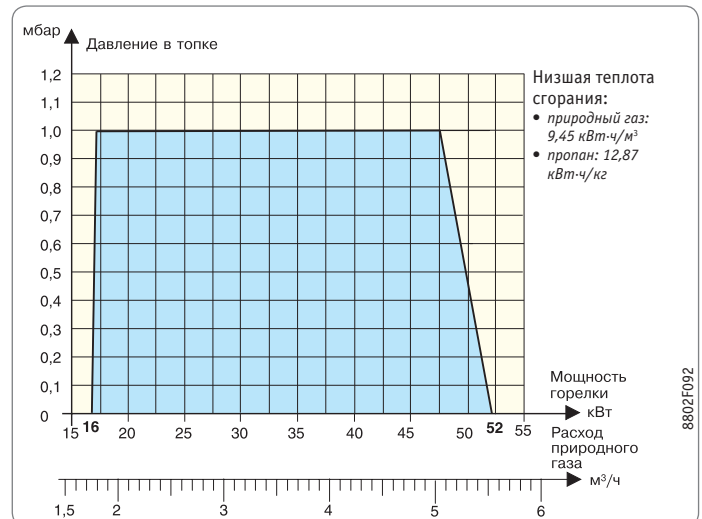
Модель/Артикул	G 100 S
Природный газ	20
	88027205
	мбар

Основные размеры



8802F063B

График мощности



8802F092

Дополнительное оборудование: стр. 124

Настройку горелки должен осуществлять специалист при соблюдении условий по установке. Мощность горелки должна соответствовать мощности котла, на который она устанавливается, с учетом КПД котла.



ГОРЕЛКИ ГАЗОВЫЕ НАДДУВНЫЕ

G 200 S

ГАЗОВЫЕ НАДДУВНЫЕ ГОРЕЛКИ МАЛОЙ И СРЕДНЕЙ МОЩНОСТИ

- Одноступенчатая газовая горелка малой и средней мощности (230 В/50 Гц)
- Горелка оборудована для работы на природном газе; возможна работа на пропане после установки набора для переоборудования
- Горелка идеально подходит для котлов De Dietrich EF 36, 46, GT 224/2204, 225/2205, 226
- Горелка также может быть установлена на любые другие котлы
- Надежная и эффективная работа благодаря мощной аэравлике: система DUOPRESS. Она обеспечивает:
 - наилучшие характеристики при запуске;
 - чистое сгорание;
 - высокую стабильность горения
- Высокое качество сгорания благодаря:
 - очень широкому рабочему диапазону;
 - малым выбросам оксидов азота NOx < 80 мг/кВт·ч
- Бесшумная работа благодаря:
 - встроенному бесшумному забору воздуха;
 - подведению воздуха на вход жаровой трубы;
- силиконовой прокладке для акустической развязки;
- улитке большой толщины из алюминиевого сплава
- Простой ввод в эксплуатацию и техническое обслуживание:
 - раздвижной фланец;
 - подключение при помощи стандартных евроштекеров, ответные части для штекеров поставляются;
 - горелка предварительно настроена и испытана в реальных условиях;
 - единый ключ для всех операций по настройке и техническому обслуживанию;
 - простота настройки воздушной заслонки и головки воспламенения;
 - легкий доступ ко всем компонентам с возможностью установки в вертикальное положение для технического обслуживания;
 - ручка для переноски
- Объем поставки: 1 упаковка



880202088

38–79 кВт

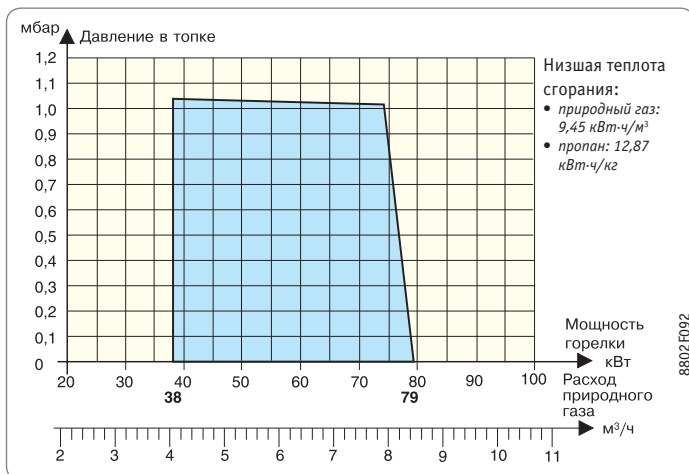
11

Технические характеристики		G 200/1 S (Одноступенчатая)	
Мощность горелки (мин.–макс.)		38–79	
Расход топлива (мин.–макс.)	на природном газе	4,02–8,36	кВт
	на пропане	2,95–6,13	м³/ч
Устанавливается на котлы	GT	224, 225, 226 (< 70 кВт)	
	EF	36, 46	
Заводская настройка мощности		54	кВт
Расход природного газа для заводской настройки мощности		5,71	м³/ч
Максимальная потребляемая мощность		155	Вт
Мощность электродвигателя ¹		90	Вт
Вес нетто		13,8	кг

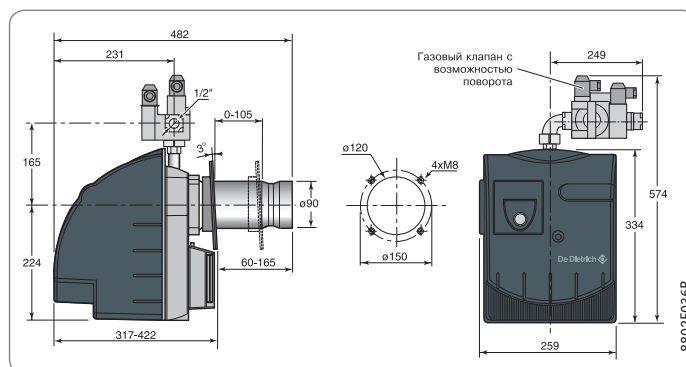
¹ 230 В однофазная сеть

Модель/Артикул	G 200/1 S	
Природный газ	20–300	мбар
	88027206	

График мощности



Основные размеры



Настройку горелки должен осуществлять специалист при соблюдении условий по установке. Мощность горелки должна соответствовать мощности котла, на который она устанавливается, с учетом КПД котла.

Дополнительное оборудование: стр. 124

ГОРЕЛКИ ГАЗОВЫЕ НАДДУВНЫЕ

G 200 N

ГАЗОВЫЕ ГОРЕЛКИ ECO-NOX МАЛОЙ И СРЕДНЕЙ МОЩНОСТИ



88020069

- Одноступенчатые (G 201/2 N) или модулирующие (G 203/2 N) газовые горелки малой и средней мощности (230 В/50 Гц)
- Горелки оборудованы для работы на природном газе; возможна работа на пропане после установки набора для переоборудования
- Горелки идеально подходят для котлов De Dietrich GT 226, 227, 228, 334, CABK
- Горелки также могут быть установлены на любые другие котлы
- Надежная и эффективная работа благодаря мощной азавливке: система DUOPRESS. Она обеспечивает:
 - наилучшие характеристики при запуске;
 - чистое сгорание;
 - высокую стабильность горения
- Высокое качество сгорания благодаря:
 - очень широкому рабочему диапазону;
 - малым выбросам оксидов азота NOx < 70 мг/кВт·ч
- Бесшумная работа благодаря:
 - встроенному бесшумному забору воздуха;
 - подведению воздуха на вход жаровой трубы;
 - силиконовой прокладке для акустической развязки;
 - улитке большой толщины из алюминиевого сплава
- Простой ввод в эксплуатацию и техническое обслуживание:
 - раздвижной фланец;
 - подключение при помощи стандартных евроштекеров, ответные части для штекеров поставляются;
 - горелка предварительно настроена и испытана в реальных условиях;
 - единый ключ для всех операций по настройке и техническому обслуживанию;
 - простота настройки воздушной заслонки и головки воспламенения;
 - легкий доступ ко всем компонентам с возможностью установки в вертикальное положение для технического обслуживания;
 - ручка для переноски
- Объем поставки: 1 упаковка

11

50–123 кВт

КОМПЛЕКТУЮЩИЕ / ГОРЕЛКИ

Технические характеристики		G 201/2 N Одноступенчатая	G 203/2 N Модулирующая	
Мощность горелки (мин.–макс.)		63–120	50–123	кВт
Расход топлива (мин.–макс.)	на природном газе	6,66–12,70	5,29–13,02	м³/ч
	на пропане	4,90–9,32	3,88–9,56	кг/ч
Устанавливается на котлы	GT	226, 227, 228, 334	226, 227, 228 ² , 334	
	CABK	-8	-8	
Заводская настройка мощности		90	70/100	кВт
Расход природного газа для заводской настройки мощности		9,52	7,41/10,58	м³/ч
Максимальная потребляемая мощность		230	230	Вт
Мощность электродвигателя ¹		150	150	Вт
Вес нетто		18,5	19	кг

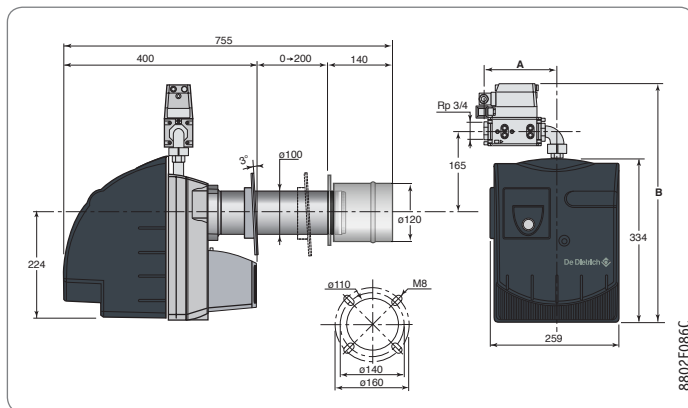
* минимальная мощность

¹ 230 В однофазная сеть

² Только для котлов GT 226/227/228 с панелью управления B2 и D + AD 217

Модель/Артикул	G 201/2 N	G 203/2 N	
Природный газ	20–300	20–300	мбар
	88027324	88027325	

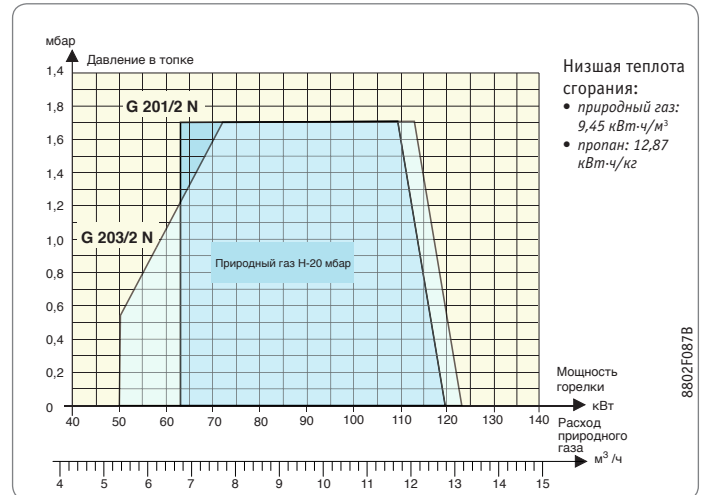
Основные размеры



8802F086C

	A	B
G 201/2 N	180	535
G 203/2 N	174	538

График мощности



Дополнительное оборудование: стр. 124

Настройку горелки должен осуществлять специалист при соблюдении условий по установке. Мощность горелки должна соответствовать мощности котла, на который она устанавливается, с учетом КПД котла.



ГОРЕЛКИ ГАЗОВЫЕ НАДДУВНЫЕ

G 300 S

ГАЗОВЫЕ ГОРЕЛКИ СРЕДНЕЙ МОЩНОСТИ

- Одноступенчатые (G 301-2S) или модулирующие (G 303-.S) газовые горелки средней мощности (230 В/50 Гц) отрегулированные для работы на природном газе
- Горелка идеально подходит для котлов De Dietrich серии GT 330/430, САВК:
 - для работы в режиме модулирования для котлов с панелью управления Diematic-m 3 и К 3 (на ведомых котлах в каскад);
 - для работы в двухступенчатом режиме для котлов с базовой панелью управления
- Горелки оснащены всем необходимым оборудованием, предварительно настроены и испытаны в реальных условиях
- Горелки могут быть установлены на котлах других производителей
- Надежная и стабильная работа:
 - азавлическая система DUOPRESS;
 - адаптированная запальная головка;
 - уменьшенное влияние дымовой трубы
- Повышенный КПД:
 - новый профиль головки;
 - повышенное давление, то есть гомогенная смесь воздух/газ.
- Чистота сгорания:
 - низкие выбросы NOx и CO
- Низкий уровень шума:
 - звукоизолированный кожух;
 - адаптированная азавлика;
 - уровень шума на расстоянии 1 м менее 72 дБ
- Простое техническое обслуживание:
 - линейная регулировка воздуха;
 - легкий доступ ко всем компонентам;
 - вертикальное положение платы с компонентами;
 - крепление на котле при помощи раздвижного фланца
- Объем поставки: 1 упаковка



G300_00002

60–410 кВт

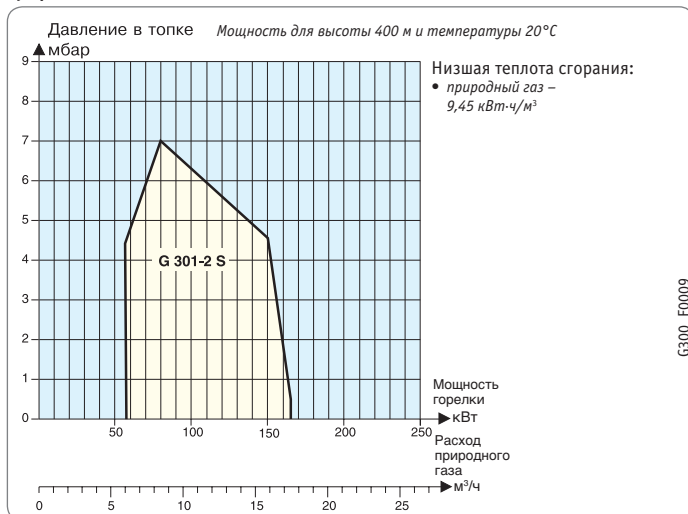
11

Технические характеристики		G 301-2 S	G 303-2 S	G 303-3 S	G 303-5 S	
Количество ступеней		1	Модулирующая	Модулирующая	Модулирующая	
Мощность горелки		60–165	60–160	90–220	160–410	кВт
Расход природного газа		6,35–17,46	6,35–16,93	9,52–23,28	16,93–43,38	м³/ч
Устанавливается на котлы	GT	334, 335	334, 335	336	337...339, 430-8	
	САВК	-8, -10, -12	-8, -10, -12	-15	-18, -20, -25, -30	
Заводская настройка мощности 1/2 ступени горелки		85	90/130	120/195	200/300	кВт
Расход природного газа на 1/2 ступени для заводской настройки мощности		9,0	9,52/13,76	12,70/20,63	21,16/31,75	м³/ч
Номинальная мощность двигателя ¹		380	380	380	650	Вт
Вес нетто		29	30	30	34	кг

¹ 230 В однофазная сеть (для горелок с электродвигателем мощностью > 450 Вт предусмотреть отдельную линию питания для электродвигателя)

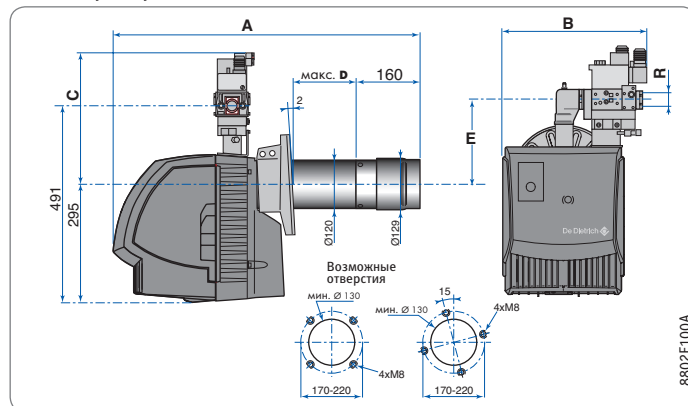
Модель/Артикул	G 301-2 S	G 303-2 S	G 303-3 S	G 303-5 S	G 303-5 S	
Природный газ	20/300	20/300	20/300	20	300	мбар
	100004501	100004503	100004504	100004505	100004506	

График мощности



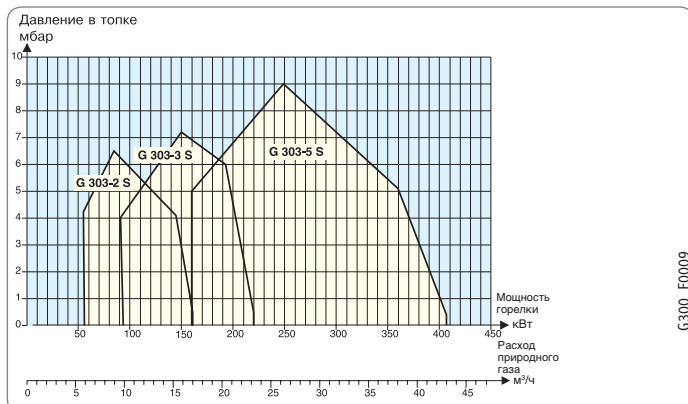
G300_F0009

Основные размеры



8802E100A

	A	B	C	D	E	R
G 301-2 S	766	330	284	190	143	Rp 3/4
G 303-2 S	766	356	310	190	196	Rp 3/4
G 303-3 S	766	356	310	190	196	Rp 3/4
G 303-5 S	906	370	330	220	196	Rp 1 1/4



G300_F0009

Настройку горелки должен осуществлять специалист при соблюдении условий по установке. Мощность горелки должна соответствовать мощности котла, на который она устанавливается, с учетом КПД.

Дополнительное оборудование: стр. 124

ГОРЕЛКИ ГАЗОВЫЕ НАДДУВНЫЕ

G 300 N



ГАЗОВЫЕ ГОРЕЛКИ ECO-NOX СРЕДНЕЙ МОЩНОСТИ



G300_0002

- Модулирующие газовые горелки средней мощности (230 В/50 Гц)
- Горелка идеально подходит для котлов De Dietrich серии GT 330/430, SAVK:
 - для работы в режиме модулирования для котлов с панелью управления Diematic-m 3 и K3 (на ведомых котлах в каскаде);
 - для работы в двухступенчатом режиме для котлов с базовой панелью управления
- Горелки оснащены всем необходимым оборудованием, предварительно настроены и испытаны в реальных условиях
- Горелки могут быть установлены на котлах других производителей
- Надежная и стабильная работа:
 - аэравлическая система DUOPRESS;
 - запальная головка новой конструкции, обеспечивает высокие значения КПД благодаря оптимальной адаптации процесса горения реальным потребностям;
 - уменьшенное влияние дымовой трубы
- Повышенный КПД:
 - новый профиль головки;
 - повышенное давление, то есть гомогенная смесь воздух/ газ
- Чистота сгорания:
 - низкие выбросы NOx (< 60 мг/кВт.ч) и CO
- Низкий уровень шума:
 - звукоизолированный кожух;
 - адаптированная аэравлика;
 - уровень шума на расстоянии 1 м менее 73 дБ
- Простое техническое обслуживание:
 - легкий доступ ко всем компонентам;
 - вертикальное положение платы с компонентами;
 - крепление на котле при помощи раздвижного фланца
- Объем поставки: 1 упаковка

11

55–405 кВт

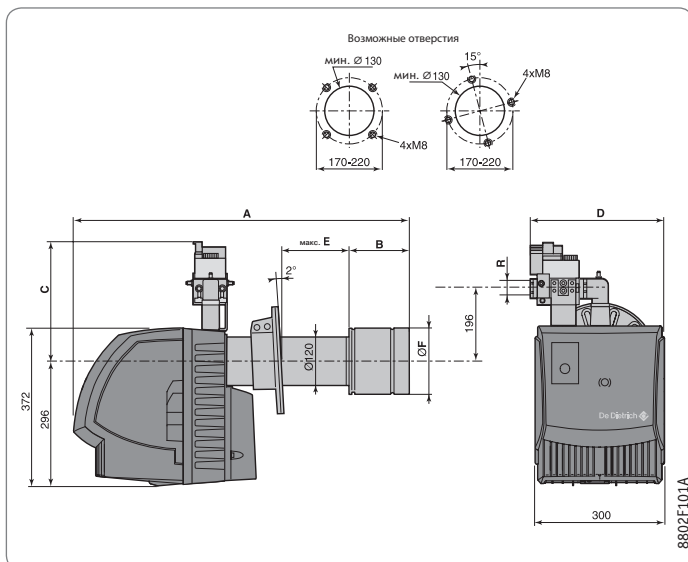
КОМПЛЕКТУЮЩИЕ / ГОРЕЛКИ

Технические данные		G 303-2 N	G 303-3 N	G 303-5 N	
Количество ступеней		Модулирующая	Модулирующая	Модулирующая	
Мощность горелки		55–180	60–250	165–405	кВт
Расход природного газа		5,82–19,05	6,35–26,46	17,46–42,85	м³/ч
Устанавливается на котлы	GT	334, 335	336	337, 338, 339, 430-8	
	SAVK	-8, -10, -12	-15	-18, -20, -25, -30	
Заводская настройка мощности 1/2 ступени горелки		65/130	90/200	200/300	кВт
Расход природного газа на 1/2 ступени для заводской настройки мощности		6,88/13,76	9,52/21,16	21,16/31,75	м³/ч
Номинальная мощность двигателя ¹		380	380	650	Вт
Вес нетто		29	29	37	кг

¹ 230 В однофазная сеть (для горелок с электродвигателем мощностью > 450 Вт предусмотреть отдельную линию питания для электродвигателя)

Артикул	G 303-2 N	G 303-3 N	G 303-5 N	
Природный газ	20/300	20/300	20/300	мбар
	100004507	100004508	100004509	

Основные размеры



	A	B	C	D	E	F	R
G 303-2 N	798	156	310	356	190	215	Rp 3/4
G 303-3 N	830	188	330	370	190	215	Rp 1 1/4
G 303-5 N	938	216	330	370	170	245	Rp 1 1/4

График мощности



G300-F0002A

Настройку горелки должен осуществлять специалист при соблюдении условий по установке. Мощность горелки должна соответствовать мощности котла, на который она устанавливается, с учетом КПД.

Дополнительное оборудование: стр. 124



ГОРЕЛКИ ГАЗОВЫЕ НАДДУВНЫЕ

G 40 S

ГАЗОВЫЕ ГОРЕЛКИ БОЛЬШОЙ МОЩНОСТИ

- Газовые горелки большой мощности, которые специально адаптированы для установки на котлы De Dietrich серии GT 430 и GT 530, CABK
- Могут быть установлены на котлы других производителей:
 - модулирующая для котла с панелью Diematic-m 3 и K3 (на ведомых котлах в каскаде);
 - двухступенчатая для котла с панелью управления В3
- Различные газовые рампы доступны для горелок в зависимости от рабочего магистрального давления газа 20-25 мбар. Для работы горелки G 40 S при давлении газа 300 мбар в дополнение к газовой рампе MB-VEF 415 необходим регулятор давления
- Горелка современной конструкции:
 - компактная горелка;
 - доступность всех компонентов
- Повышенные характеристики:
 - система DUOPRESS;
 - класс 3 для чистоты сгорания – низкие выбросы NOx: от 127 до 160 мг/кВт·ч для G 43-1S G и 43-2 S; от 143 до 163 мг/кВт·ч для G 43-3 S
- Горелка, готовая к применению
 - удлиненная головка воспламенения, адаптированная как для котлов De Dietrich, так и для котлов других производителей;
 - раздвижной фланец;
 - поставляемый ключ для всех операций для настройки и технического обслуживания;
 - газовая рампа с кабельными соединениями (заказывается отдельно);
 - горелка настроена и протестирована в реальных условиях
- Очень низкий уровень шума: G 43-1S – 69 дБ(А); G 43-2S – 70 дБ(А); G 43-3S – 79 дБ(А) (на расстоянии 1 м)
- Объем поставки: 2 упаковки



205–1030 кВт

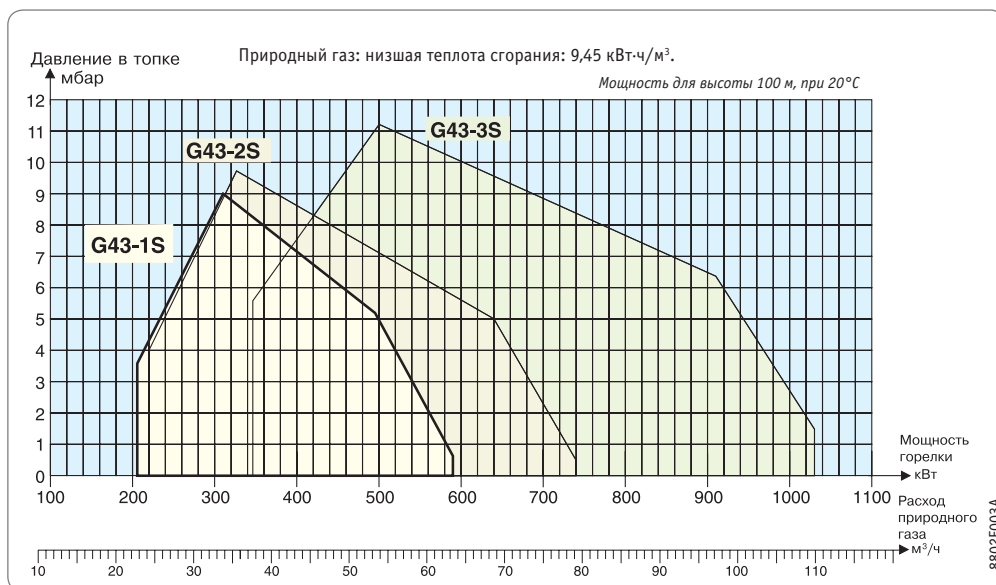
11

Технические данные		G 43-1 S	G 43-2 S	G 43-3 S	
Диапазон мощности горелки		205 – 590	220 – 720	345 – 1030	кВт
Электропитание		230 В – 50 Гц однофазная сеть	230–400 В – 50 Гц трехфазная сеть	230–400 В – 50 Гц трехфазная сеть	
Расход природного газа		21,7 – 62,4	23,3 – 76,2	36,5 – 109,0	м³/ч
Устанавливается на котлы	GT	430-8, 430-9, 430-10	430-11, 430-12	430-13, 430-14	
	GT	-	530-9...530-11	530-12...530-17	
	CABK	-35, -40	-50	-60, -70, -80 (94%)	
Заводская настройка мощности (подводимая тепловая мощность для котла) мин/макс		260/415	315/550	410/695	кВт
Расход газа для заводской настройки мощности мин/макс		27,5/43,9	33,3/58,2	43,4/73,5	м³/ч
Номинальная мощность двигателя при 2850 об/мин		750	1100	2200	Вт
Отгрузочный вес		67	68	78	кг

¹ 230 В однофазная сеть (для горелок с электродвигателем мощностью > 450 Вт предусмотреть отдельную линию питания для электродвигателя)

Модель	Горелки			Газовой рампы			Регулятора давления
	G 43-1 S	G 43-2 S	G 43-3 S	MB-VEF 415	MB-VEF 420	MB-VEF 425	GDJ50
Артикул	88027170	88027171	88027172	100019540	100019542	100019543	88027177

График мощности



Настройку горелки должен осуществлять специалист при соблюдении условий по установке. Мощность горелки должна соответствовать мощности котла, на который она устанавливается, с учетом КПД котла.

Дополнительное оборудование: стр. 124

КОМПЛЕКТУЮЩИЕ / ГОРЕЛКИ

ГОРЕЛКИ ГАЗОВЫЕ НАДДУВНЫЕ

G 40 S

ГАЗОВЫЕ ГОРЕЛКИ БОЛЬШОЙ МОЩНОСТИ



Выбор газовой рампы

Для выбранной горелки в зависимости от:

- типа газа и давления в газовой магистрали
- давления в топке для требуемого котла
- желаемой максимальной мощности горелки

Тип горелки	Давление в топке, мбар	Максимальная мощность горелки, кВт							Тип газа и давление в газовой магистрали, мбар	Тип газовой рампы MB-VEF...
		0	1	2	3	4	5	6		
G 43-1S (205–590 кВт)	590	580	560	540	520	500	460	G20 – 20	415	
	590	580	560	540	520	500	460		G20 – 300	415+GDJ 50
	630	610	590	570	545	525	500	G20 – 20	415	
G 43-2S (220–720 кВт)	720	700	675	655	640	610	585		420	
	720	710	690	675	660	640	590		425	
	720	710	690	675	660	640	590	G20 – 300	415+GDJ 50	
G 43-3S (340–1030 кВт)	725	700	675	650	625	600	575	G20 – 20	415	
	880	865	850	800	775	745	715		420	
	980	955	925	900	850	825	795	425		
	1030	1030	1020	995	970	940	920	G20 – 300	415+GDJ 50	

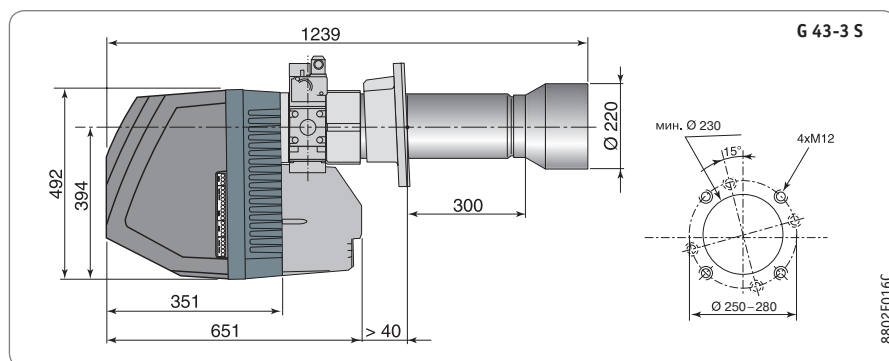
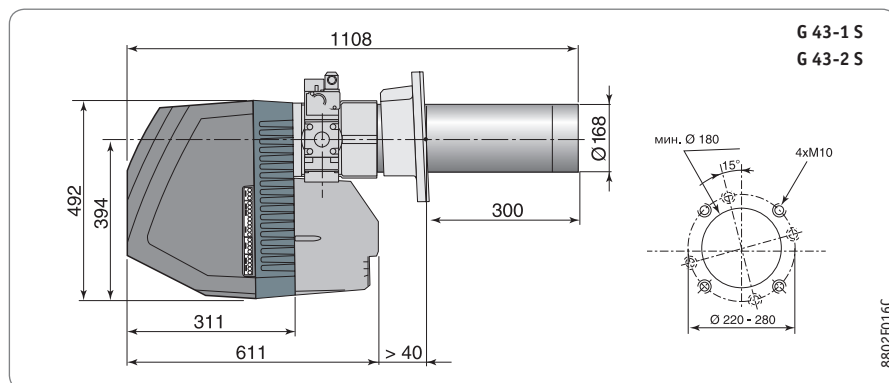
ПРИМЕР:

Вам нужно установить горелку модели G 40 на котел, которому необходима горелка мощностью 600 кВт. Требуемый тип газа G 20 с давлением 20 мбар. Противодействие в топке для этого котла составляет 3 мбар. Горелка, выбранная по графикам мощности – это G 43-2 S. Для получения мощности 600 кВт для данного типа и давления газа, необходимо будет установить на горелку газовую рампу MB-VEF 420.

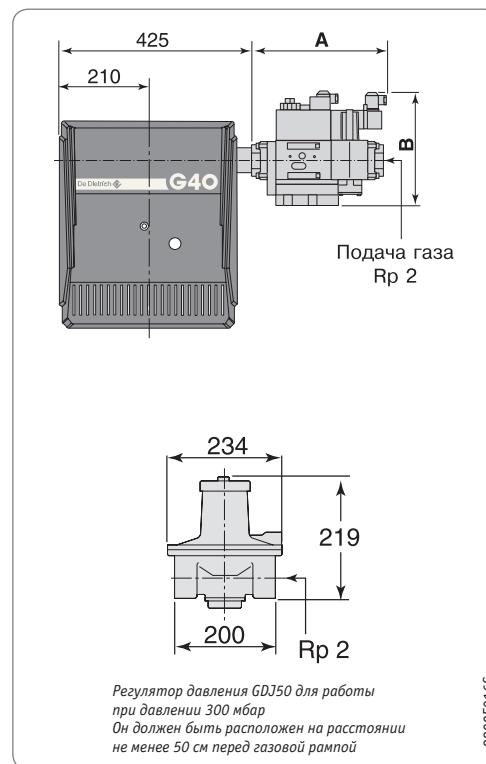
11

КОМПЛЕКТУЮЩИЕ / ГОРЕЛКИ

Основные размеры



G 40 с газовой рампой MB-VEF	415	420	425
A	310	310	270
B	250	285	380



Дополнительное оборудование: стр. 124



ГОРЕЛКИ ГАЗОВЫЕ НАДДУВНЫЕ

G 50 S

ГАЗОВЫЕ НАДДУВНЫЕ ГОРЕЛКИ БОЛЬШОЙ МОЩНОСТИ

- Газовые наддувные горелки большой мощности:
 - модулирующие для котла с панелью управления Diematic-m 3 и K3 (на ведомых котлах в каскаде);
 - двухступенчатые для котла с панелью управления ВЗ
- Высокотехнологичная:
 - электродвигатель с термореле с кнопкой перевода в рабочее состояние;
 - трансформатор электронного зажигания;
 - блок контроля и безопасности с сигнальным индикатором и кнопкой сброса неисправности;
 - ионизационный датчик наличия пламени;
 - автоматическая заслонка прекращения подачи воздуха при останове;
 - отверстия для измерения давления воздуха и газа
- Простая настройка:
 - настройка горелки с установленным звукоизолирующим кожухом производится с помощью датчика воздуха, расположенного снаружи кожуха;
 - простое и точное регулирование подачи воздуха для горения при помощи сервомотора и трехпозиционного силового цилиндра;
 - регулировка головки с запальным электродом при помощи винта с градуировкой на фланце присоединения к котлу;
 - ввод газа с правой или с левой стороны
- Простое техническое обслуживание:
 - легкий доступ к электрическим компонентам;
 - доступ к головке с запальным электродом при помощи раздвижных направляющих, позволяющим отделить горелку от жаровой трубы без демонтажа
- Высокий КПД
- Низкий уровень шума
- Низкие выбросы вредных веществ
- Современный дизайн
- Объем поставки: 2 или 3 упаковки



160–2290 кВт

11

Технические данные	G 53-1S	G 53-2S	
Мощность горелки	160*/930–1512	470*/1279–2290	кВт
Расход природного газа	16,9/98,4–160,0	49,7/135,3–242,3	м³/ч
Устанавливается на котлы	GT 530	17...25	
	CABK/ CABK PLUS	-80, -100 ¹	-130, -160, -200 (84%)
Электропитание	230/400 В – 50 Гц трехфазная сеть		
Номинальная мощность двигателя	2200	2200	Вт
Максимальная потребляемая мощность	2600	5500	Вт
Уровень шума	78,5	83,5	дБ (А)
Отгрузочный вес	76	82	кг

* минимальная мощность на 1-й ступени

¹ Для CABK PLUS 100 обязательна установка набора для длиннопламенной жаровой трубы для G 53-1S – арт. 88027253

Модель	Горелки		Газовой рампы		Переходника
	G 53-1 S	G 53-2 S	VGD 41.065 CTD (20 мбар)	MBD 420 CTD (300 мбар)	DN 65-2"
Артикул	88027250	88027251	88027301	88027236	88027298

CTD – с устройством циклического контроля герметичности

График мощности



Настройку горелки должен осуществлять специалист при соблюдении условий по установке. Мощность горелки должна соответствовать мощности котла, на который она устанавливается, с учетом КПД котла

Дополнительное оборудование: стр. 124

ГОРЕЛКИ ГАЗОВЫЕ НАДДУВНЫЕ

G 50 S

ГАЗОВЫЕ НАДДУВНЫЕ ГОРЕЛКИ БОЛЬШОЙ МОЩНОСТИ



Выбор газовой рампы и переходника горелка/рампа в зависимости от магистрального давления газа

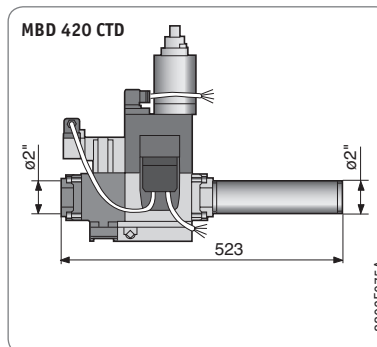
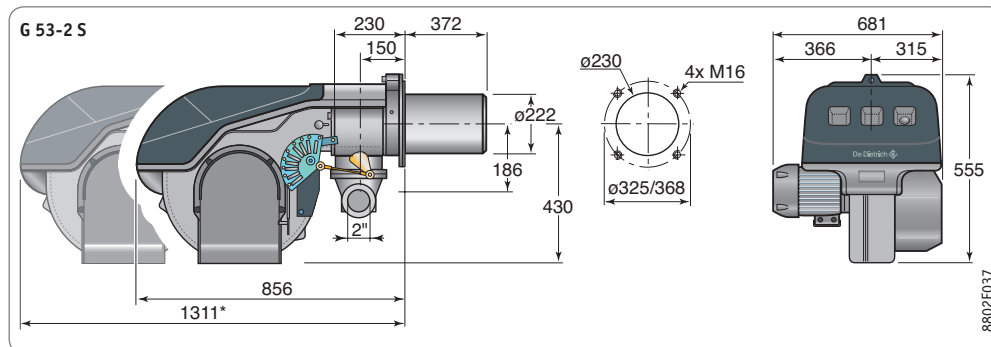
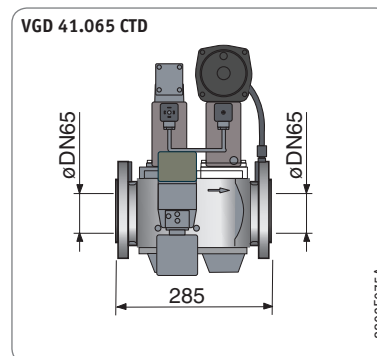
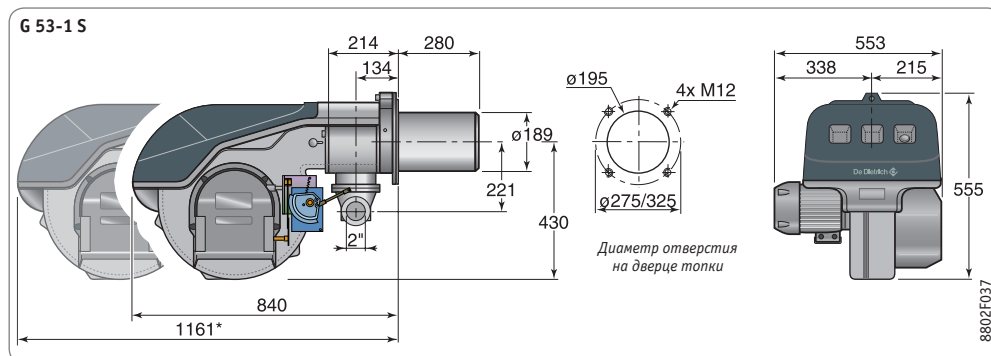
Тип горелки	Магистральное давление газа	
	G 53-1 S G 53-2 S	20 мбар Рампа: VGD 41.065 CTD Переходник: DN 65 – 2"



Основные размеры

11

КОМПЛЕКТУЮЩИЕ / ГОРЕЛКИ



*Этот размер соответствует открытой горелке в положении для технического обслуживания

ДОПОЛНИТЕЛЬНОЕ ОБОРУДОВАНИЕ

Для жидкотопливных горелок M...

Принадлежности	Артикул
Звукоизолирующий кожух для G 300/M 300	88027180
Набор для запуска двигателя 1,1 кВт	100019665
Набор для запуска двигателя 2,2 кВт	100019668

Для газовых горелок G...

Принадлежности	Артикул	
Набор для переоснащения горелки для работы на пропане-бутане	G 100 S	88027289
	G 200/1 S	88027290
	G 200 N	200001978
	G 303-2 S	200005840
Блок контроля герметичности VPS 504 (G 300 S/N, G 40 S)	G 303-3 S	200005841
		88027302
Регулятор RWF 55 (G 300 S/N, G 40 S)		7626036
Реле максимального давления газа (G 300 S/N, G 40 S)		100014690
Набор для двухступенчатого режима работы модулирующей горелки		88027317
Набор для плавного запуска двигателя 1,1 кВт		100019665
Набор для плавного запуска двигателя 2,2 кВт		100019668
Набор для длиннопламенной жаровой трубы для G 53-1S		88027253

	СТР.
ДЛЯ EVODENS AMC, INNOVENS MCA PRO, NANEО PMC-M PLUS	126
ДЛЯ EVODENS AMC, INNOVENS MCA PRO, NANEО PMC-M PLUS	127
	128
	129
	131
	132
ТОЛЬКО ДЛЯ MCA 45, 65, 90 И 115	133
ДЛЯ MS... FF, MSL...FF	134
	134
	135
	135
ДОПОЛНИТЕЛЬНОЕ ОБРУДОВАНИЕ	136
ДЛЯ С 230 ECO, С 330 ECO, С 630 ECO	138
ДЛЯ С 230 ECO	139
	139
	140
	141
ДЛЯ С 330 ECO И С 630 ECO	142
	142
	143

ДЫМОХОДЫ

ДЛЯ EVODENS AMC, INNOVENS MCA PRO, NANEО PMC-M PLUS

КЛАССИФИКАЦИЯ

- 1 Тип C_{13x} Подсоединение воздух/дымовые газы при помощи концентрических трубопроводов с горизонтальным окончанием (коаксиальный дымоход)
- 2 Тип C_{33x} Подсоединение воздух/дымовые газы при помощи концентрических трубопроводов с вертикальным окончанием (выход на крышу) или
- 3 Тип C_{33x} Подсоединение воздух/дымовые газы при помощи концентрических трубопроводов в котельной и обычных трубопроводов в дымовой трубе (воздух для горения и продукты сгорания движутся в противоположные стороны) или
- 4 Подсоединение воздух/дымовые газы при помощи концентрических трубопроводов в котельной и обычных «гибких» трубопроводов в дымовой трубе (воздух для горения и продукты сгорания движутся в противоположные стороны в дымовой трубе)
- 5 Тип C_{53x} Раздельное подсоединение воздуха и дымовых газов при помощи переходника для разделения на 2 потока и обычных трубопроводов (воздух для горения забирается снаружи)
- 6 Тип V_{23P} Подсоединение к дымовой трубе (воздух для горения забирается из помещения)
- 7 Тип V_{23P} Для каскадной установки
- 12 Тип C_{43x} Подсоединение к общему коллективному дымоходу котла с закрытой камерой сгорания (ЗСЕ Р и ЗСЕ)

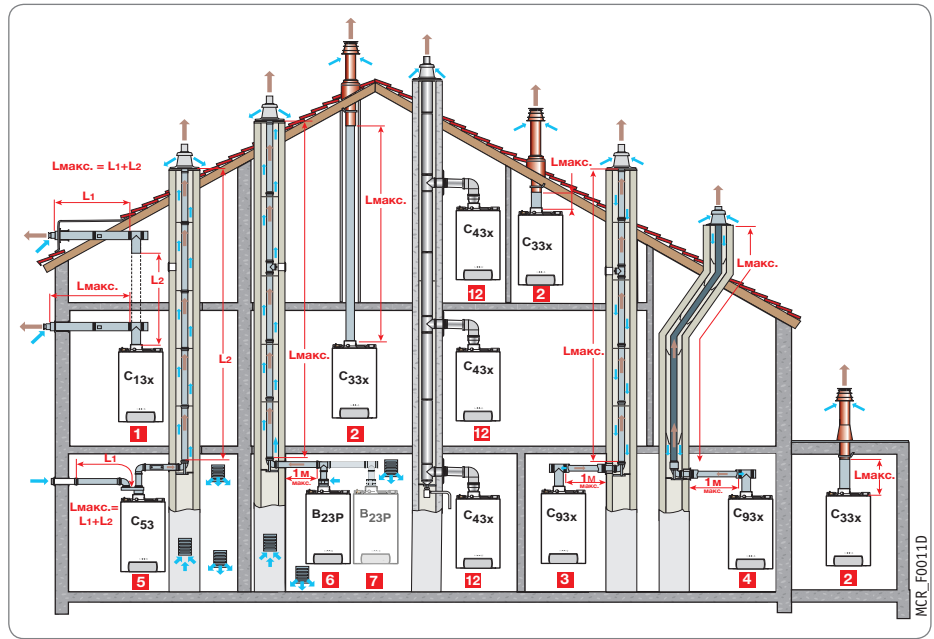


Таблица максимально допустимых длин трубопроводов воздух/дымовые газы в зависимости от типа котла (м)

Тип подсоединения воздух / дымовые газы	INNOVENS PRO MCA					EVODENS AMC				NANEО PMC-M Plus			
	45	65	90	115	160	15	25	35 25/39 BIC	25/28 MI/BIC	24	24/28 MI	30/35 MI	34/39 MI
C _{13x} (PPS)	Ø 60/100 мм	-	-	-	-	12	3,5	3,5	4,2	7	7	3	3
	Ø 80/125 мм	16	-	-	-	12,3	20	17,6	20	21,5	25,5	11,5	9,5
	Ø 110/150 мм	-	9	8	5,9	6	-	-	-	-	-	-	-
C _{33x} (PPS)	Ø 60/100 мм	-	-	-	-	25	13	9	11	-	-	-	-
	Ø 80/125 мм	14,5	-	-	-	25	20	20	20	19,5	24	13,5	11,5
	Ø 110/150 мм	-	11,5	10	9,4	6	-	-	-	-	-	-	-
C _{93x} (PPS)	Ø 60/100 мм	-	-	-	-	15	8,1	2,8	9	-	-	-	-
	Ø 60 мм жесткий	-	-	-	-	-	-	-	-	-	-	-	-
	Ø 60/100 мм	-	-	-	-	9,9	20	18	20,0	-	-	-	-
	Ø 80 мм жесткий	-	-	-	-	-	-	-	-	-	-	-	-
	Ø 80/125 мм	15	-	-	-	-	-	-	-	18	23	19	17
	Ø 80 мм жесткий	25	-	-	-	-	-	-	-	-	-	-	-
C _{93x} (PPS)	Ø 80/125 мм	12	-	-	-	-	-	20	20	20	25	15	13
	Ø 80 мм гибкий	-	-	-	-	11,1	20	20	20	20	25	15	13
	Ø 110/150 мм	-	16,5	13,5	9,4	-	-	-	-	-	-	-	-
C ₅₃ (AL)	Ø 110 мм жесткий	-	-	-	-	-	-	-	-	-	-	-	-
	Ø 100/150 мм	-	16	13,2	10	-	-	-	-	-	-	-	-
	Ø 110 мм жесткий	-	16	13,2	10	-	-	-	-	-	-	-	-
	Ø 110 мм жесткий	-	16	13,2	10	-	-	-	-	-	-	-	-
V _{23P} (PPS)	Ø 80/125 мм	12	-	-	-	-	-	20	20	20	25	15	13
	Ø 80 мм гибкий	-	16,5	13,5	9,4	-	-	-	-	-	-	-	-
	Ø 110/150 мм	-	16,5	13,5	9,4	-	-	-	-	-	-	-	-
	Ø 110 мм гибкий	-	16,5	13,5	9,4	-	-	-	-	-	-	-	-
C _{43x}	Ø 60/100 мм на 2x80 мм	-	-	-	-	40	40	32	40	40	40	21,5	18
	Ø 80/125 мм на 2x80 мм	20,5	-	-	-	-	-	-	-	-	-	-	-
	Ø 100/150 мм на 2x100 мм	-	23	17,5	16	-	-	-	-	-	-	-	-
	Ø 100/150 мм на 2x100 мм	-	23	17,5	16	-	-	-	-	-	-	-	-
B _{23P} (PPS)	Ø 80 мм жесткий	23,5	-	-	-	40	40	40	40	40	40	33	29
	Ø 110 мм жесткий	-	40	40	40	-	-	-	-	-	-	-	-
	Ø 80 мм жесткий	-	40	40	40	-	-	-	-	-	-	-	-
	Ø 80 мм гибкий	21	-	-	-	40 ¹	40 ¹	28 ¹	40 ¹	39 ¹	40 ¹	21	18
C _{43x}	Ø 110 мм гибкий	-	29,5 ¹	24	17,5	-	-	-	-	-	-	-	-
	Ø 110 мм гибкий	-	29,5 ¹	24	17,5	-	-	-	-	-	-	-	-

(1) Максимальная высота в трубопроводе дымовых газов (тип V23P) от колена до окончания не должна быть больше 25 м для гибкого трубопровода из PPS.

При превышении этих значений необходимо установить крепежные хомуты на участке после 25 м.

• L_{макс} определяется суммой длин прямых участков трубопроводов воздух / дымовые газы и эквивалентных длин других элементов;

• Ø 60/100 мм (AL):
1 колено 87° = 1,1 м;
1 колено 45° = 0,8 м;
сборник конденсата = 1,4 м;

• Ø 80/125 мм (AL):
1 колено 87° = 1 м;
1 колено 45° = 0,8 м;
1 колено 30° = 0,6 м;
1 колено 15° = 0,4 м;
тройник с лючком для ревизии = 2,1 м;
труба с лючком для ревизии = 0,7 м;
сборник для конденсата = 1 м;

• Ø 80 мм (AL):
1 колено 87° = 1,2 м;
1 колено 45° = 0,9 м;
1 колено 30° = 0,6 м;
1 колено 15° = 0,3 м;
тройник с лючком для ревизии = 2,8 м;
труба с лючком для ревизии = 0,5 м;

• Ø 100 мм (AL):
1 колено 87° = 5 м;
1 колено 45° = 1,2 м;
тройник с лючком для ревизии = 5,3 м;
труба с лючком для ревизии = 0,5 м;

• Ø 60/100 мм (PPS):
1 колено 87° = 1,1 м;
1 колено 45° = 0,8 м;
1 колено 30° = 0,7 м;
1 колено 15° = 0,5 м;
тройник с лючком для ревизии = 2,2 м;
труба с лючком для ревизии = 0,5 м;

• Ø 60 мм (PPS):
1 колено 87° = 1,1 м;
1 колено 45° = 0,6 м;
1 колено 30° = 0,9 м;
1 колено 15° = 0,6 м;
тройник с лючком для ревизии = 2,9 м;
труба с лючком для ревизии = 0,3 м;

• Ø 80/125 мм (PPS):
1 колено 87° = 1,5 м;
1 колено 45° = 1 м;
тройник с лючком для ревизии = 2,6 м;
труба с лючком для ревизии = 0,6 м;
колено с лючком = 2 м;

• Ø 80 мм (PPS):
труба с лючком для ревизии
• для гибкого трубопровода = 0,3 м;
1 колено 87° = 1,9 м;
1 колено 45° = 1,2 м;
1 колено 30° = 0,4 м;
1 колено 15° = 0,2 м;
тройник с лючком для ревизии = 4,2 м;
труба с лючком для ревизии = 0,3 м;

• Ø 110/150 мм (PPS):
1 колено 87° = 3,7 м;
1 колено 45° = 1 м;
тройник с лючком для ревизии = 2,5 м;
труба с лючком для ревизии = 1 м;

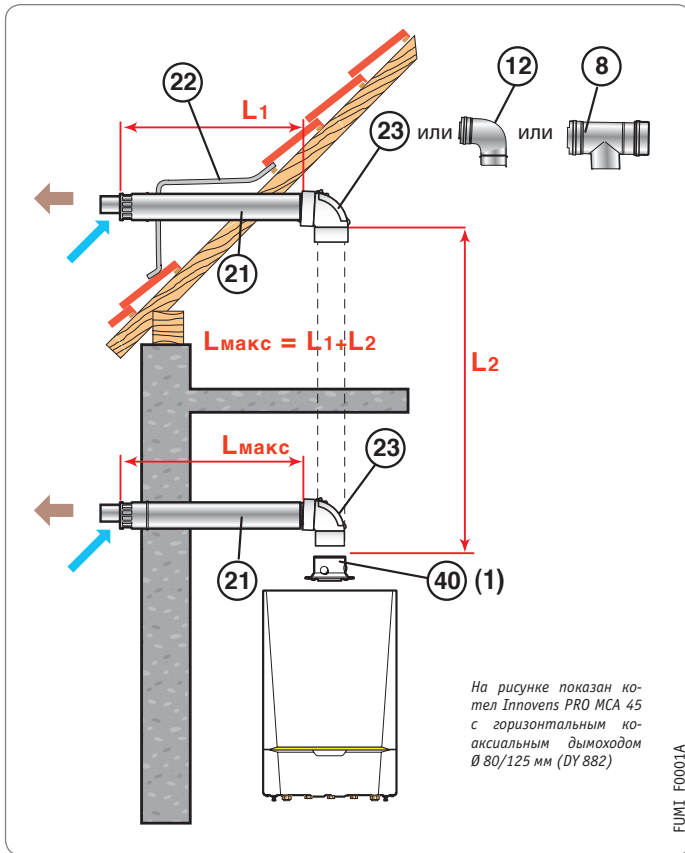
• Ø 110 мм (PPS):
1 колено 87° = 4,9 м;
1 колено 45° = 1,1 м;
труба с лючком для ревизии для гибкого трубопровода = 0,5 м;
колено с лючком = 4,8 м.

ДЫМОХОДЫ

ДЛЯ EVODENS AMC, INNOVENS MCA PRO, NANEО PMC-M PLUS

1 Подсоединение С_{13x}

ГОРИЗОНТАЛЬНЫЙ КОАКСИАЛЬНЫЙ ДЫМОХОД (ВЫХОД ЧЕРЕЗ НАРУЖНУЮ СТЕНУ ИЛИ НА КРЫШУ)



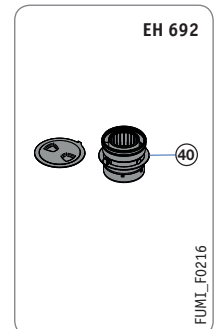
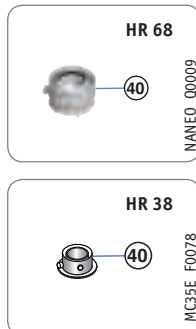
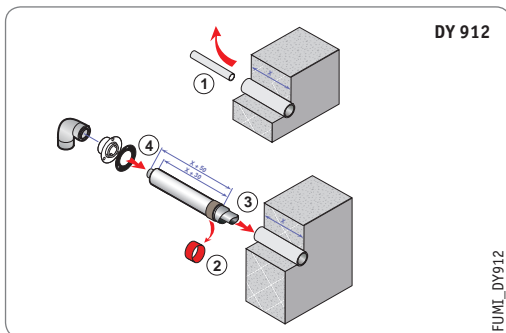
Примечание:
Для котлов Naneo PMC-M Plus колено с лючком для ревизии (позиция 23) заменено на колено 90°. Таким образом, между горизонтальным окончанием и коленом необходима установка муфты с лючком для ревизии.
(1) Или в случае необходимости установка позиции 3

	L _{макс.} (м)		
	Ø 60/100 мм	Ø 80/125 мм	Ø 110/150 мм
MCA 45	-	16	-
MCA 65	-	-	9
MCA 90	-	-	8
MCA 115	-	-	5,9
MCA 160	-	-	6
AMC 15	12	12,3	-
AMC 25	3,5	20	-
AMC 35, AMC 25/39 BIC	3,5	17,6	-
AMC 25/28 MI AMC 25/28 BIC	4,2	20	-
PMC-M 24 Plus	7	21,5	-
PMC-M 24/28 MI Plus	7	25,5	-
PMC-M 30/35 MI Plus	3	11,5	-
PMC-M 34/39 MI Plus	3	9,5	-

МИНИМАЛЬНОЕ КОЛИЧЕСТВО ПРИНАДЛЕЖНОСТЕЙ ДЫМОХОДОВ (PPS) ДЛЯ ПОДСОЕДИНЕНИЯ К ГОРИЗОНТАЛЬНОМУ КОАКСИАЛЬНОМУ ДЫМОХОДУ

Тип котла	Ø подсоединения, мм	Горизонтальный коаксиальный дымоход	Переходник
Innovens PRO MCA 45	Ø 80/125	Ед. пост. DY 882	
		Артикул 100011365	
Innovens PRO MCA 65/90/115	Ø 110/150	Ед. пост. DY 881	
		Артикул 100011364	
Innovens MCA Pro 160	Ø 110/150	Ед. пост. DY 881	EH 692
		Артикул 100011364	7619539
Innovens MCA 15, 25, 35 Innovens MCA 25/28 BIC Innovens MCA 25/28 MI	Ø 60/100	Ед. пост. HR 48 ¹	
		Артикул 100013756	
Innovens MCA 25/28 MI	Ø 80/125	Ед. пост. DY 882	HR 38
		Артикул 100011365	S100465
PMC-M 24 Plus, PMC-M 24/28 MI Plus, PMC-M 30/35 MI Plus, PMC-M 34/39 MI Plus	Ø 60/100	Ед. пост. DY 871 ¹	
		Артикул 100008296	
	Ø 80/125	Ед. пост. DY 882	HR 68
		Артикул 100011365	S101688

¹ В случае замены классического котла и установки конденсационного котла можно оставить внешнюю трубу существующего коаксиального дымохода и вставить туда новый коаксиальный дымоход Ø 60/95 мм — ед. поставки DY 912, артикул 100017526



12

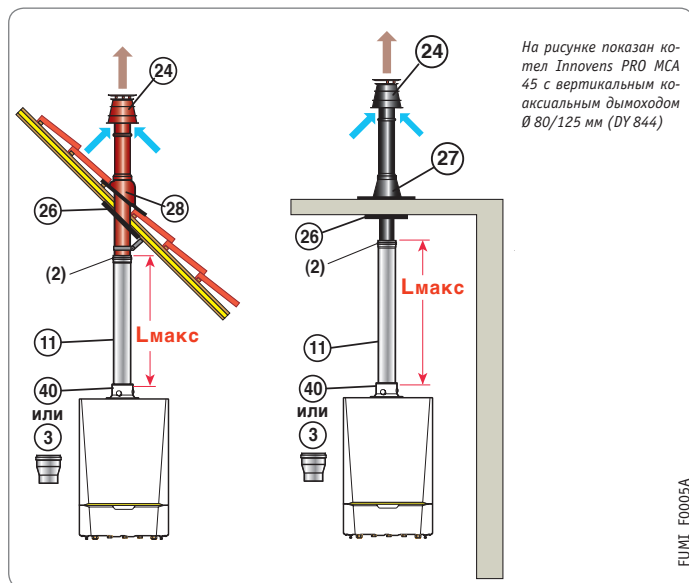
КОМПЛЕКТУЮЩИЕ

ДЫМОХОДЫ

ДЛЯ EVODENS AMC, INNOVENS MCA PRO, NANEО PMC-M PLUS

2 Подсоединение С_{33x}

ВЕРТИКАЛЬНЫЙ КОАКСИАЛЬНЫЙ ДЫМОХОД (ВЫХОД ЧЕРЕЗ НАКЛОННУЮ ИЛИ ПЛОСКУЮ КРЫШУ)



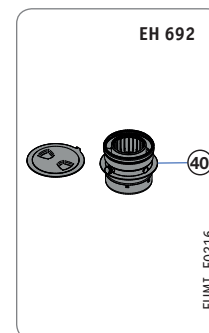
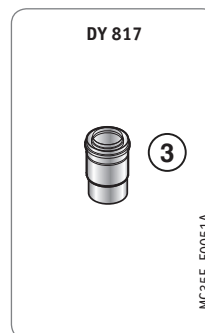
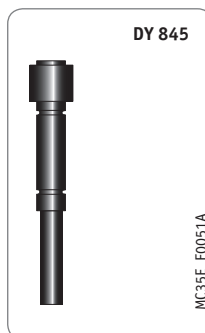
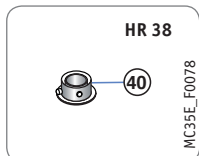
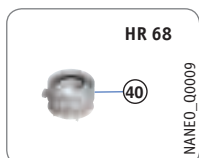
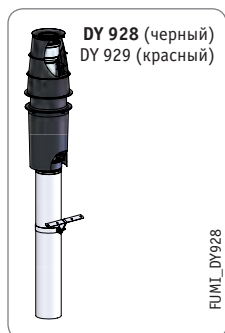
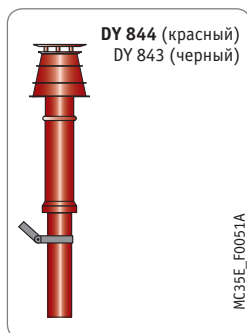
	Lмакс. (м)		
	Ø 60/100 мм	Ø 80/125 мм	Ø 110/150 мм
MCA 45	-	14,5	-
MCA 65	-	-	11,5
MCA 90	-	-	10
MCA 115	-	-	9,4
MCA 160	-	-	6
AMC 15	25	20	-
AMC 25	13	20	-
AMC 35, AMC 25/39 BIC	9	20	-
AMC 25/28 MI AMC 25/28 BIC	11	20	-
PMC-M 24 Plus	9	19,5	-
PMC-M 24/28 MI Plus	9	24	-
PMC-M 30/35 MI Plus	5	13,5	-
PMC-M 34/39 MI Plus	4	11,5	-

12

КОМПЛЕКТУЮЩИЕ

МИНИМАЛЬНОЕ КОЛИЧЕСТВО ПРИНАДЛЕЖНОСТЕЙ ДЫМОХОДОВ (PPS) ДЛЯ ПОДСОЕДИНЕНИЯ К ВЕРТИКАЛЬНОМУ КОАКСИАЛЬНОМУ ДЫМОХОДУ

Тип котла	Ø подсоединения	Вертикальный коаксиальный дымоход		Переходник
Innovens PRO MCA 45	Ø 80/125 мм	Ед. пост. Д. пост.	DY 843 (черный) или DY 844 (красный)	-
		Артикул	100002732 или 100002733	-
Innovens PRO MCA 65/90/115	Ø 110/150 мм	Ед. пост.	DY 845 (черный)	DY 817 Ø 110/150 мм на Ø 100/150 мм
		Артикул	100002734	100002357
Innovens MCA Pro 160	Ø 110/150	Ед. пост.	DY 845 (черный)	DY 817 + EH 692
		Артикул	100002734	100002357 + 7619539
Evodens AMC 15, 25, 35, AMC 25/28 MI, AMC 25/28 BIC, AMC 25/39 BIC	Ø 60/100 мм	Ед. пост.	DY 928 (черный) или DY 929 (красный)	-
		Артикул	7650968 или 7650969	-
	Ø 80/125 мм	Ед. пост.	DY 843 (черный) или DY 844 (красный)	HR 38
		Артикул	100002732 или 100002733	S100465
PMC-M 24 Plus, PMC-M 24/28 MI Plus, PMC-M 30/35 MI Plus, PMC-M 34/39 MI Plus	Ø 60/100 мм	Ед. пост.	DY 928 (черный) или DY 929 (красный)	-
		Артикул	7650968 или 7650969	-
	Ø 80/125 мм	Ед. пост.	DY 843 (черный) или DY 844 (красный)	HR 68 Ø 80/125 мм
		Артикул	100002732 или 100002733	S101688



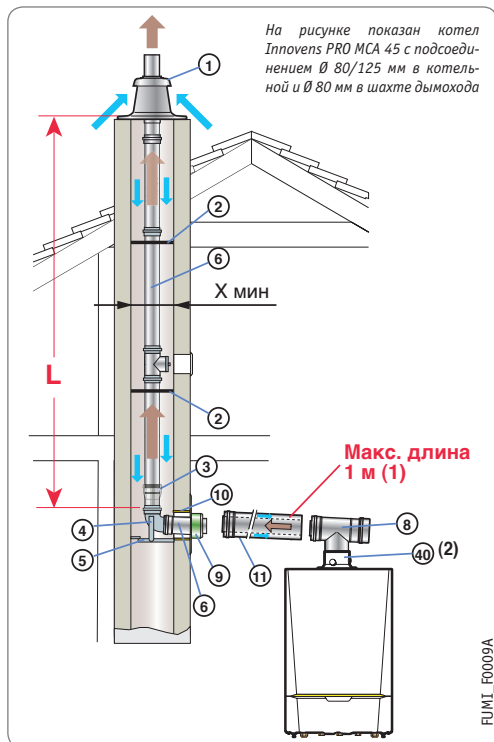
ДЫМОХОДЫ

ДЛЯ EVODENS AMC, INNOVENS MCA PRO, NANEО PMC-M PLUS

3 Подсоединение C_{93x}

– КОАКСИАЛЬНЫЕ ДЫМОХОДЫ В КОТЕЛЬНОЙ,

– ОБЫЧНЫЕ ТРУБОПРОВОДЫ В ШАХТЕ ДЫМОХОДА (ВОЗДУХ ДЛЯ ГОРЕНИЯ И ДЫМОВЫЕ ГАЗЫ ДВИЖУТСЯ В ПРОТИВОТОКЕ В ШАХТЕ ДЫМОХОДА)

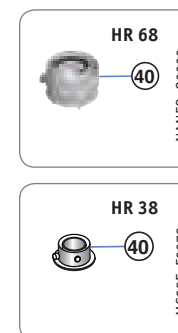
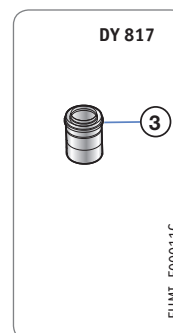
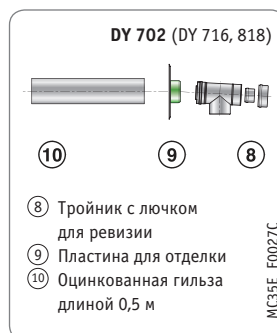
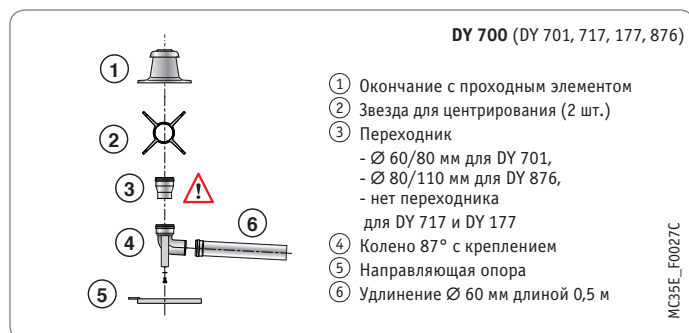


		L макс. (м)				
		Ø 60/100 мм		Ø 80/125 мм		Ø 110/150 мм
в котельной	в шахте дымохода	Ø 60 мм	Ø 80 мм	Ø 80 мм	Ø 110 мм	Ø 110 мм
MCA 45		-	-	15	20	-
MCA 65		-	-	-	-	16
MCA 90		-	-	-	-	13,2
MCA 115		-	-	-	-	10
AMC 15		15	9,9	-	-	-
AMC 25		8,1	20	-	-	-
AMC 35, AMC 25/39 BIC		2,8	18,0	20	-	-
AMC 25/28 MI AMC 25/28 BIC		9	20	-	-	-
PMC-M 24 Plus		-	-	18	-	-
PMC-M 24/28 MI Plus		-	-	23	-	-
PMC-M 30/35 MI Plus		-	-	19	-	-
PMC-M 34/39 MI Plus		-	-	17	-	-
X мин.	∇ мм	120	140	140	160	160
	Ø мм	140	160	160	180	180

¹ Для каждого дополнительного метра горизонтального участка вычитать 1,2 м из L макс., приведенной в таблице
² Или в случае необходимости установка поз. 3

МИНИМАЛЬНОЕ КОЛИЧЕСТВО ПРИНАДЛЕЖНОСТЕЙ ДЫМОХОДОВ (PPS) ДЛЯ ПОДСОЕДИНЕНИЯ ВОЗДУХА/ДЫМОВЫХ ГАЗОВ С КОАКСИАЛЬНЫМИ ДЫМОХОДАМИ В КОТЕЛЬНОЙ, ОБЫЧНЫМИ ЖЕСТКИМИ ТРУБОПРОВОДАМИ В ШАХТЕ ДЫМОХОДА

Тип котла	Ø подсоединения	Ед. пост.	Набор для подсоединения котла	Набор для подсоединения дымовой трубы	Переходник
Evodens AMC 35, AMC 25/39 BIC	Ø 60/100 мм в котельной	Ед. пост.	DY 702	DY 701	Ø 60 на 80 мм в комплекте DY 701
	Ø 80 мм в шахте дымохода	Артикул	84887702	84887701	-
	Ø 80/125 мм в котельной	Ед. пост.	DY 716	DY 717	HR 38
	Ø 80 мм в шахте дымохода	Артикул	84887716	84887717	S100465
Evodens AMC 15, 25, AMC 25/28 MI, AMC 25/28 BIC	Ø 60/100 мм в котельной	Ед. пост.	DY 702	DY 700	-
	Ø 60 мм в шахте дымохода	Артикул	84887702	84887700	-
	Ø 60/100 мм в котельной	Ед. пост.	DY 702	DY 701	Ø 60 на 80 мм в комплекте DY 701
	Ø 80 мм в шахте дымохода	Артикул	84887702	84887701	-
Innovens PRO MCA 45	Ø 80/125 мм в котельной	Ед. пост.	DY 716	DY 717	-
	Ø 80 мм в шахте дымохода	Артикул	84887716	84887717	-
	Ø 80/125 мм в котельной	Ед. пост.	DY 716	DY 876	Ø 110 на 80 мм в комплекте DY 876
	Ø 110 мм в шахте дымохода	Артикул	84887716	100008312	-
Innovens PRO MCA 65/90/115	Ø 110/150 мм в котельной	Ед. пост.	DY 818	DY 177	DY 817
	Ø 110 мм в шахте дымохода	Артикул	100002360	84887577	100002357
PMC-M 24 Plus, PMC-M 24/28 MI Plus, PMC-M 30/35 MI Plus, PMC-M 34/39 MI Plus	Ø 80/125 мм в котельной	Ед. пост.	DY 716	DY 717	HR 68 Ø 80/125 мм
	Ø 80 мм в шахте дымохода	Артикул	84887716	84887717	S101688



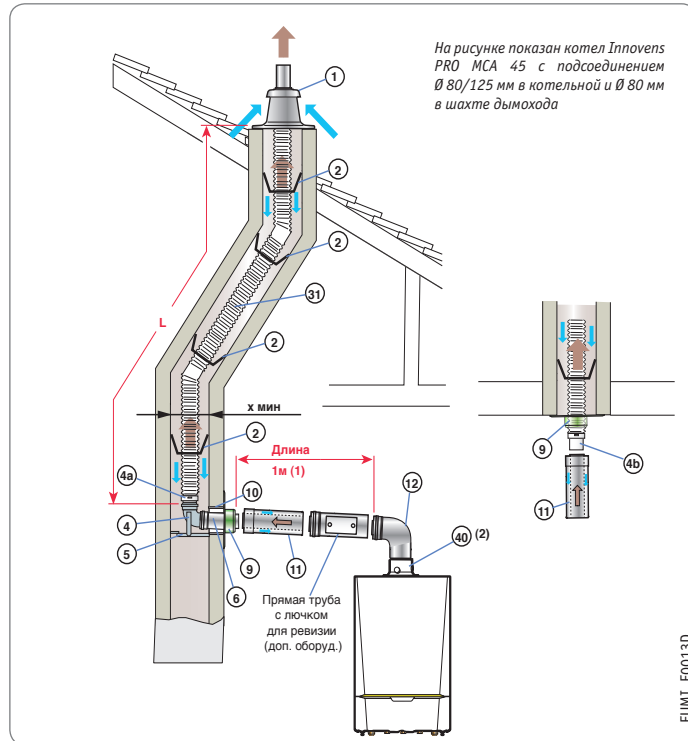
ДЫМОХОДЫ

ДЛЯ EVODENS AMC, INNOVENS MCA PRO, NANEО PMC-M PLUS

4 Подсоединение C_{93x}

– КОАКСИАЛЬНЫЕ ДЫМОХОДЫ В КОТЕЛЬНОЙ,

– ОБЫЧНЫЕ ТРУБОПРОВОДЫ В ШАХТЕ ДЫМОХОДА (ВОЗДУХ ДЛЯ ГОРЕНИЯ И ДЫМОВЫЕ ГАЗЫ ДВИЖУТСЯ В ПРОТИВОТОКЕ В ШАХТЕ ДЫМОХОДА)



Лмакс. (м)		
в котельной	Ø 80/125 мм	Ø 110/150 мм
в шахте дымохода	Ø 80 мм	Ø 110 мм
MCA 45	12	–
MCA 65	–	16,5
MCA 90	–	13,5
MCA 115	–	9,4
AMC 15	11,1	–
AMC 25	20	–
AMC 35, AMC 25/39 BIC	20	–
AMC 25/28 MI	–	–
AMC 25/28 BIC	20	–
PMC-M 24 Plus	20	–
PMC-M 24/28 MI Plus	25	–
PMC-M 30/35 MI Plus	15	–
PMC-M 34/39 MI Plus	13	–
x мин.	140	170
	160	190

¹ Для каждого дополнительного метра горизонтального участка вычитать 1,2 м из Лмакс., приведенной в таблице

² Или в случае необходимости установка поз. 3

МИНИМАЛЬНОЕ КОЛИЧЕСТВО ПРИНАДЛЕЖНОСТЕЙ ДЫМОХОДОВ (PPS) ДЛЯ ПОДСОЕДИНЕНИЯ К ВЕРТИКАЛЬНОМУ КОАКСИАЛЬНОМУ ДЫМОХОДУ

Тип котла	Ø подсоединения	Набор для подсоединения котла и дымовой трубы		Переходник	Гибкий трубопровод
Evodens AMC 15, 25, 35, AMC 25/28 MI, AMC 25/28 BIC, AMC 25/39 BIC	Ø 80/125 мм в котельной Ø 80 мм в шахте дымохода	Ед. пост.	DY 925 (перпендикулярно) или DY 927 + DY 899 (раздвижной, под трубопроводом)	HR 38 Ø 80/125 мм	DY 897 (дл. 12,5 м) ¹
Innovens PRO MCA 45	Ø 80/125 мм в котельной Ø 80 мм в шахте дымохода	Ед. пост.	DY 925 (перпендикулярно) или DY 927 + DY 899 (раздвижной, под трубопроводом)	–	DY 897 (дл. 12,5 м) ¹
Innovens PRO MCA 65/90/115	Ø 110/150 мм в котельной Ø 110 мм в шахте дымохода	Ед. пост.	DY 818 + DY 888	DY 817 Ø 100/150 мм на Ø 110/150 мм	DY 889 (дл. 15 м) ¹
PMC-M 24 Plus, PMC-M 24/28 MI Plus, PMC-M 30/35 MI Plus, PMC-M 34/39 MI Plus	Ø 80/125 мм в котельной Ø 80 мм в шахте дымохода	Ед. пост.	DY 925 (перпендикулярно) или DY 927 + DY 899 (раздвижной, под трубопроводом)	HR 68 Ø 80/125 мм	DY 897 (дл. 12,5 м) ¹
		Артикул	7650958 или 7650964 + 100015329	S100465	100015327
		Артикул	7650958 или 7650964 + 100015329	–	100015327
		Артикул	100002360 + 100015287	100002357	100015288
		Артикул	7650958 или 7650964 + 100015329	S101688	100015327

¹ Также доступны гибкие трубопроводы с другими длинами (см. стр. 148–149)

DY 925

1 Окончание с проходным элементом
2 Звезда для центрирования
9a Пластина для отделки с проходным элементом
11 Удлинение
23 Колено

FUMI_DY925A

DY 888

1 Окончание с проходным элементом
1a Черная труба PPS с отделкой, длина 0,345 м
2 Звезда для центрирования (2 штуки)
4 Колено 87°
4a Переходник
5 Направляющая опора
6 Удлинение длиной 0,5 м

MC35E_F0054A, DY 895/4a

DY 899

1 Окончание с проходным элементом

FUMI_DY899

DY 927

9b Пластина для отделки с проходным элементом
11 Удлинение

FUMI_DY927

DY 818

8 Тройник с лючком для ревизии
9 Пластина для отделки
10 Оцинкованная гильза длиной 0,5 м

MC35E_F0052A

DY 904

4b

DY 904_4b

DY 817

40

MC35E_F0051A

HR 38

40

MC35E_F0078

HR 68

40

NANEО_Q0009

12

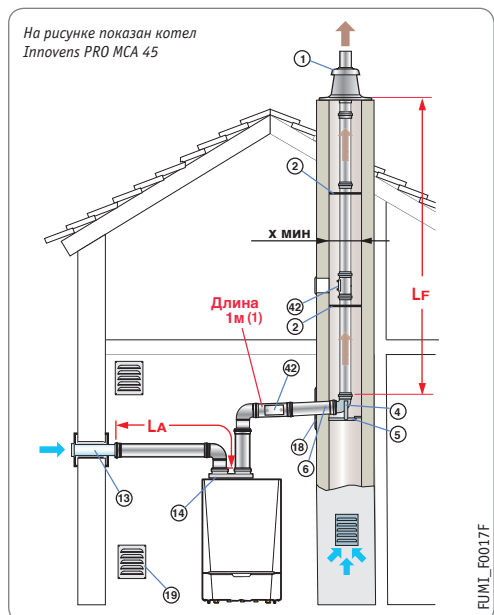
КОМПЛЕКТУЮЩИЕ

ДЫМОХОДЫ

ДЛЯ EVODENS AMC, INNOVENS MCA PRO, NANEО PMC-M PLUS

5 Подсоединение С₅₃

РАЗДЕЛЬНЫЕ ТРУБОПРОВОДЫ ДЛЯ ВОЗДУХА И ДЫМОВЫХ ГАЗОВ, ПЕРЕХОДНИК ДЛЯ РАЗДЕЛЕНИЯ НА 2 ПОТОКА (ВОЗДУХ ДЛЯ ГОРЕНИЯ ЗАБИРАЕТСЯ СНАРУЖИ)



(1) Для каждого дополнительного метра горизонтального участка вычесть 1,2 м из суммы (La+Lf), приведенной в таблице

	(L _a +L _f) макс. (м)		
	Ø 60/100 мм на 2x80 мм	Ø 80/125 мм на 2x80 мм	Ø 110/150 мм на 2x100 мм
с переходником для разделения на 2 потока			
MCA 45	-	20,5	-
MCA 65	-	-	23
MCA 90	-	-	17,5
MCA 115	-	-	16
AMC 15	40	-	-
AMC 25	40	-	-
AMC 35, AMC 25/39 BIC	32	-	-
AMC 25/28 MI AMC 25/28 BIC	40	-	-
PMC-M 24 Plus	40	-	-
PMC-M 24/28 MI Plus	40	-	-
PMC-M 30/35 MI Plus	21,5	-	-
PMC-M 34/39 MI Plus	18	-	-
x мин.			
▣ мм	140	140	160
○ мм	160	160	180

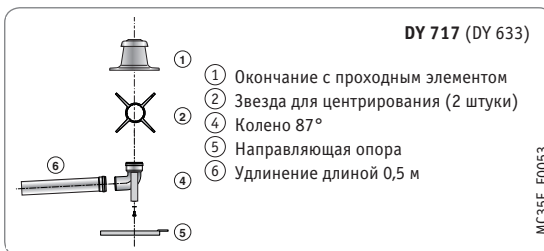
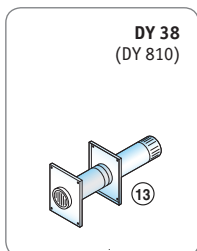
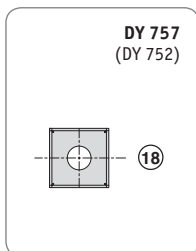
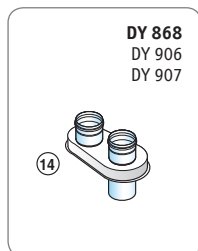
Внимание!
Данная конфигурация возможна только в котельной.

12

КОМПЛЕКТУЮЩИЕ

МИНИМАЛЬНОЕ КОЛИЧЕСТВО ПРИНАДЛЕЖНОСТЕЙ ДЫМОХОДОВ (PPS) ДЛЯ ПОДСОЕДИНЕНИЯ РАЗДЕЛЬНЫХ ТРУБОПРОВОДОВ ВОЗДУХА/ДЫМОВЫХ ГАЗОВ (2 ПОТОКА)

Тип котла	Ø подсоединения		Переходник для разделения на 2 потока	Патрубок забора воздуха снаружи	Набор для подсоединения дымовой трубы	Пластина для отделки
Evodens AMC 15, 25, 35, AMC 25/28 MI, AMC 25/28 BIC, AMC 25/39 BIC	Ø 60/100 мм на 2 x Ø 80 мм	Ед. пост.	DY 868	DY 38	DY 717	DY 757
		Артикул	100005825	84887438	84887717	84887757
Innovens PRO MCA 45	Ø 80/125 мм на 2 x Ø 80 мм	Ед. пост.	DY 906	DY 38	DY 717	DY 757
		Артикул	S100762	84887438	84887717	84887757
Innovens PRO MCA 65/90/115	Ø 100/150 мм на 2 x Ø 100 мм	Ед. пост.	DY 907	DY 810	DY 633	DY 752
		Артикул	S101626	100002285	84887633	84887752
PMC-M 24 Plus, PMC-M 24/28 MI Plus, PMC-M 30/35 MI Plus, PMC-M 34/39 MI Plus	Ø 60/100 мм на 2 x Ø 80 мм	Ед. пост.	HR 70	DY 38	DY 717	DY 757
		Артикул	S101711	84887438	84887717	84887757

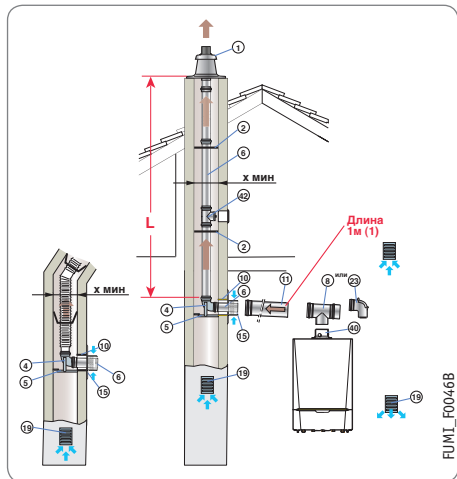


ДЫМОХОДЫ

для EVODENS AMC, INNOVENS MCA PRO, NANEО PMC-M PLUS

6 Подсоединение V_{23P}

ПОДСОЕДИНЕНИЕ К ДЫМОВОЙ ТРУБЕ (ВОЗДУХ ДЛЯ ГОРЕНИЯ ЗАБИРАЕТСЯ ИЗ ПОМЕЩЕНИЯ КОТЕЛЬНОЙ)



	Лмакс. (м)					
	Ø 80 мм жесткие	Ø 80 мм гибкие	Ø 110 мм жесткие	Ø 110 мм гибкие	Ø 150 мм жесткий	Ø 160 мм жесткий
MCA 45	23,5	21	-	-	-	-
MCA 65	-	-	40	29,5*	-	-
MCA 90	-	-	40	24	-	-
MCA 115	-	-	40	17,5	-	-
MCA 160	-	-	-	-	40	50
AMC 15	40	40*	-	-	-	-
AMC 25	40	40*	-	-	-	-
AMC 35	40	28	-	-	-	-
AMC 25/39 BIC	40	40*	-	-	-	-
AMC 25/28 MI	40	40*	-	-	-	-
AMC 25/28 BIC	40	40*	-	-	-	-
PMC-M 24 Plus	40	39*	-	-	-	-
PMC-M 24/28 MI Plus	40	40	-	-	-	-
PMC-M 30/35 MI Plus	33	21	-	-	-	-
PMC-M 34/39 MI Plus	29	18	-	-	-	-
x мин.	∅ мм	140	140	170	170	-
	∅ мм	160	160	190	190	-

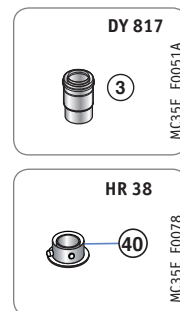
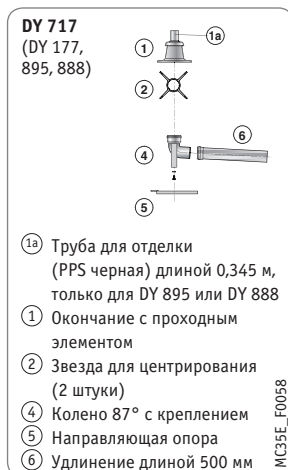
¹ Для каждого дополнительного метра горизонтального участка вычтись 1,2 м из Lмакс., приведенной в таблице
² Или в случае необходимости установка поз. 3

*** Внимание!**
 Максимальная высота в шахте дымохода от колена до окончания не должна быть больше 25 м для гибкого трубопровода из PPS. При превышении этого значения необходимо установить крепежные хомуты на участке после 25 м.

МИНИМАЛЬНОЕ КОЛИЧЕСТВО ПРИНАДЛЕЖНОСТЕЙ ДЫМОХОДОВ (PPS) ДЛЯ ПОДСОЕДИНЕНИЯ ДЫМОВОЙ ТРУБЫ

Тип котла	Ø подсоединения	Набор для подсоединения котла	Набор для подсоединения дымовой трубы	Переходник	Гибкий трубопровод
Evodens AMC 15, 25, 35, AMC 25/28 MI, AMC 25/28 BIC, AMC 25/39 BIC	- Ø 80/125 мм в котельной	Ед. пост. DY 913	DY 717	HR 38	
	- Ø 80 мм (жесткие) в шахте дымохода	Артикул 100017527	84887717	S100465	
	- Ø 80/125 мм в котельной	Ед. пост. DY 924		HR 38	DY 897 (дл. 12,5 м) ¹
	- Ø 80 мм (гибкие) в шахте дымохода	Артикул 7650956		S100465	100015327
Innovens PRO MCA 45	- Ø 80/125 мм в котельной	Ед. пост. DY 913	DY 717		
	- Ø 80 мм (жесткие) в шахте дымохода	Артикул 100017527	84887717		
	- Ø 80/125 мм в котельной	Ед. пост. DY 913	DY 895		DY 897 (дл. 12,5 м) ¹
	- Ø 80 мм (гибкие) в шахте дымохода	Артикул 100017527	100015325		100015327
Innovens PRO MCA 65/90/115	- Ø 110/150 мм в котельной	Ед. пост. DY 914	DY 177	DY 817 (Ø 100/150 на Ø 110/150 мм)	
	- Ø 110 мм (жесткие) в шахте дымохода	Артикул 100017529	84887577	100002357	
	- Ø 110/150 мм в котельной	Ед. пост. DY 914	DY 888	DY 817 (Ø 100/150 на Ø 110/150 мм)	DY 889 (дл. 15 м) ¹
	- Ø 110 мм (гибкие) в шахте дымохода	Артикул 100017529	100015287	100002357	100015288
Innovens MCA Pro 160	- Ø 150 мм в котельной	Ед. пост. DY 649 + DY 773 + DY 856	DY 780 + DY 855		
	- Ø 150 мм в шахте дымохода	Артикул 84887649 + 84887773 + 100003969	84887780 + 100003968		
	- Ø 160 мм в котельной	Ед. пост. DY 823 + DY 773 + DY 838	DY 837 + DY 836	DY 825	
	- Ø 160 мм в шахте дымохода	Артикул 100002397 + 84887773 + 100002476	100002475 + 100002474	100002399	
PMC-M 24 Plus, PMC-M 24/28 MI Plus, PMC-M 30/35 MI Plus, PMC-M 34/39 MI Plus	- Ø 80/125 мм в котельной	Ед. пост. DY 913	DY 717	HR 68	
	- Ø 80 мм (жесткие) в шахте дымохода	Артикул 100017527	84887717	S101688	
	- Ø 80/125 мм в котельной	Ед. пост. DY 924		HR 68	DY 897 (дл. 12,5 м) ¹
	- Ø 80 мм (гибкие) в шахте дымохода	Артикул 7650956		S101688	100015327

¹ Также доступны гибкие трубопроводы с другими длинами (см. стр. 148-149)

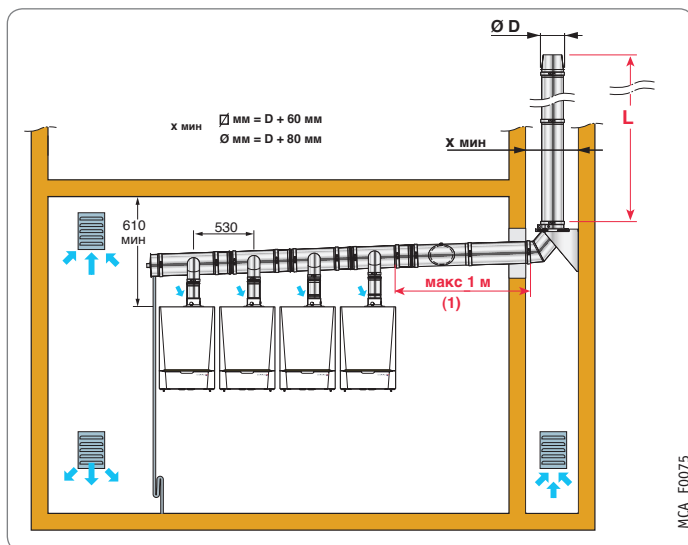


ДЫМОХОДЫ

ТОЛЬКО ДЛЯ МСА 45, 65, 90 И 115

7 Подсоединение V_{23P}

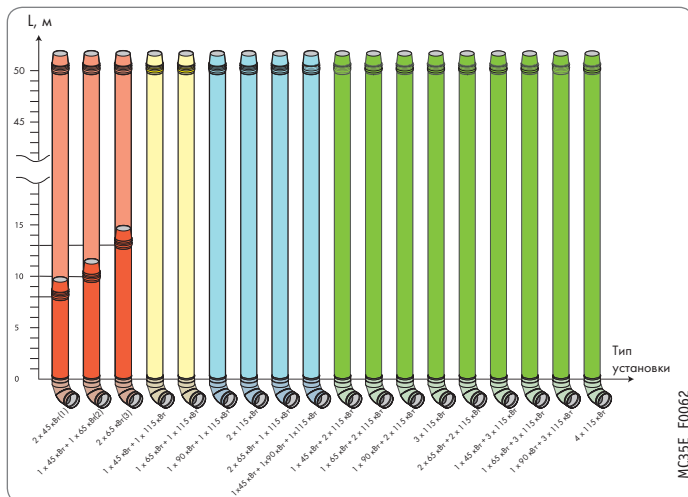
для каскадной установки



Использовать только дымоходы, предназначенные для такого типа оборудования

¹ Для расчета принята максимальная длина; для других случаев необходимо выполнять новый расчет.

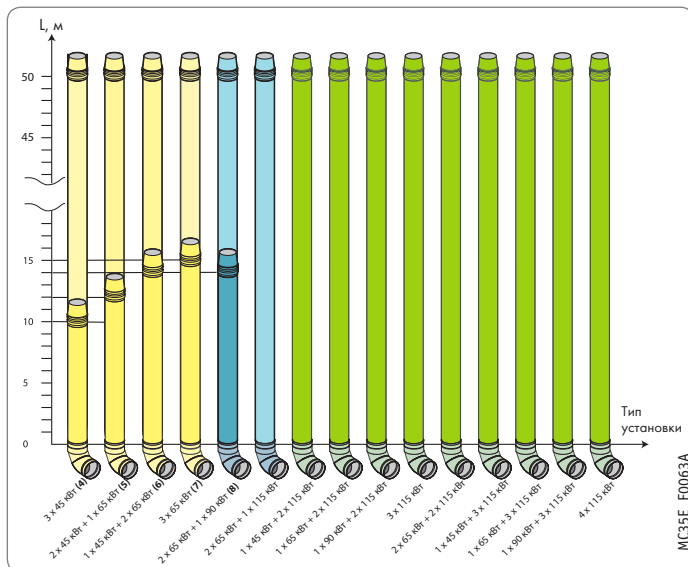
КАСКАДНАЯ УСТАНОВКА КОТЛОВ В ОДИН РЯД НА СТЕНЕ ИЛИ НА ПОЛУ



В случае наружной установки максимальная длина для корректной работы:
 (1): 7,9 м (2): 10,20 м (3): 13,10 м (4): 9,80 м
 (5): 11,70 м (6): 14,00 м (7): 16,40 м (8): 14,30 м



КАСКАДНАЯ УСТАНОВКА КОТЛОВ «СПИНА К СПИНЕ» НА ПОЛУ



В случае наружной установки максимальная длина для корректной работы:
 (1): 9,80 м (2) 11,70 м (3): 14 м (4): 16,40 м
 (5) 14,30 м

- Котлы Innovent MCA 45/65/90/115, режим 80/60°C
- Давление дымовых газов на выходе из котла меньше 50 Па



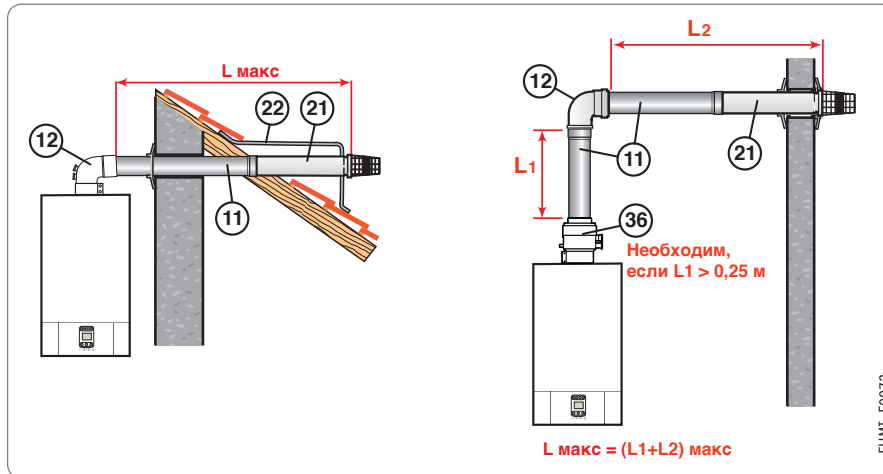
Примечание:
 Приведенные значения длин имеют рекомендательный характер.

12
КОМПЛЕКТУЮЩИЕ

ДЫМОХОДЫ ДЛЯ MS... FF, MSL ... FF

1 Подсоединение C_{12x}

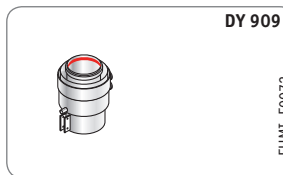
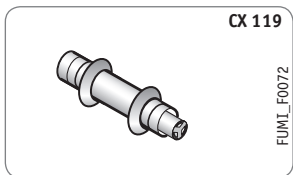
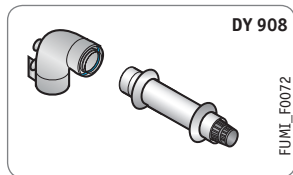
ГОРИЗОНТАЛЬНЫЙ КОАКСИАЛЬНЫЙ ДЫМОХОД (ВЫХОД ЧЕРЕЗ НАРУЖНУЮ СТЕНУ ИЛИ НА КРЫШУ)



	L макс. (м)	
	Ø 60/100 мм	Ø 80/125 мм
MS...FF	4	10
MSL 24 (MI) FF	5	9
MSL 28 MI FF	4	8
MSL 31 (MI) FF	3	7

Дополнительное оборудование — дымоходы (Al) для котлов MS... FF, MSL ... FF	Ед. пост.	Артикул
Горизонтальный коаксиальный дымоход Ø 60/100 мм, длина 800 мм	DY 908	100016485

Минимальное количество принадлежностей дымоходов (Al) для подсоединения к горизонтальному коаксиальному дымоходу Ø 80/125 мм	Ед. пост.	Артикул
Горизонтальное окончание Ø 80/125 мм длиной 730 мм	CX 119	84837119
Адаптер-сборник конденсата Ø 80/125 мм	DY 909	100016486
Колено 87°	CX 76	84837743

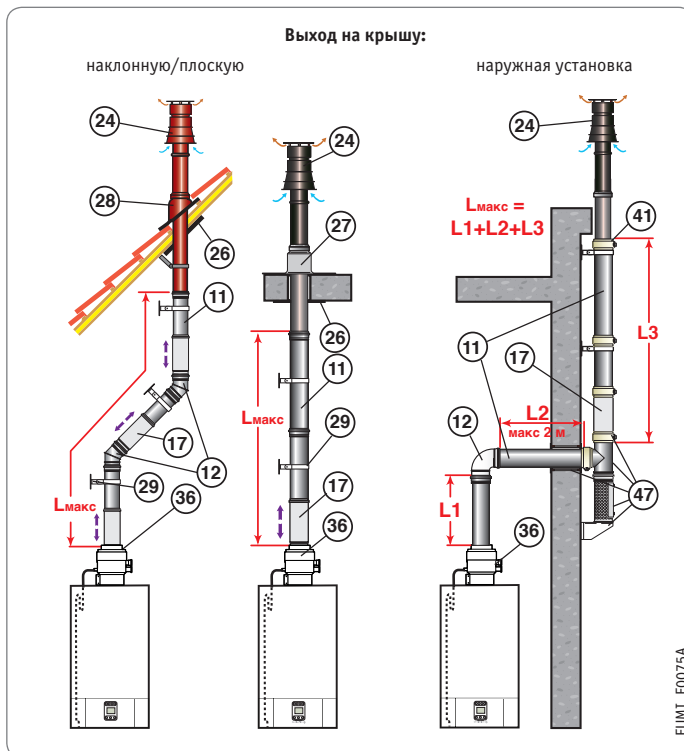


12

КОМПЛЕКТУЮЩИЕ

2 Подсоединение C_{32x}

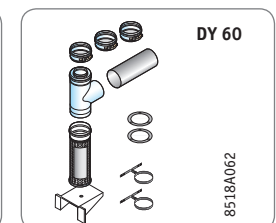
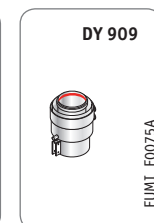
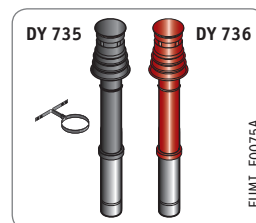
ВЕРТИКАЛЬНЫЙ КОАКСИАЛЬНЫЙ ДЫМОХОД (ВЫХОД ЧЕРЕЗ НАКЛОННУЮ ИЛИ ПЛОСКУЮ КРЫШУ)



	L макс. (м)		
	Ø 60/100 мм на крышу	Ø 80/125 мм на крышу	Ø 80/125 мм наружная установка
MS...FF	-	9	7
MSL 24 (MI) FF, MSL 28 MI FF, MSL 31 (MI) FF	2	8	-

Дополнительное оборудование — дымоходы (Al) для котлов MS... FF	Ед. пост.	Артикул
Вертикальное коаксиальное окончание Ø 80/125 мм (чёрное)	DY 735	84887735
Вертикальное коаксиальное окончание Ø 80/125 мм (красное)	DY 736	84887736
Адаптер-сборник конденсата Ø 80/125 мм	DY 909	100016486

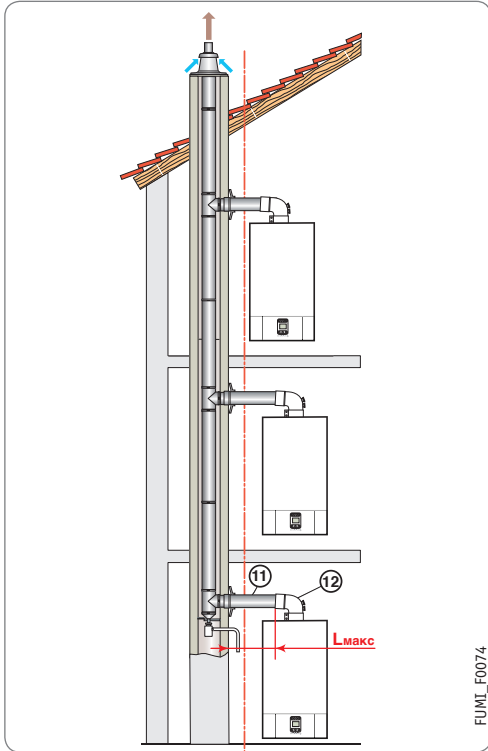
Дополнительное оборудование для дымоходов в случае наружной установки	Ед. пост.	Артикул
Монтажный набор для наружной установки	DY 60	84887460
Колено 87°	CX 76	84837743



ДЫМОХОДЫ ДЛЯ MS... FF, MSL ... FF

4 Подсоединение C_{42x}

ПОДСОЕДИНЕНИЕ К ОБЩЕМУ КОЛЛЕКТИВНОМУ ДЫМОХОДУ ЗСЕ Р КОТЛА С ГЕРМЕТИЧНОЙ КАМЕРОЙ СГОРАНИЯ



Минимальное количество принадлежностей дымоходов (Al) для подсоединения к дымоходу ЗСЕ Р		Ед. пост.	Артикул
Адаптер для коллективного дымохода ЗСЕ (C ₄₂)	<p>11 удлинение Ø 60/100 мм, длиной 0,25 м 12 колено 87°</p>	DY 911	100016488

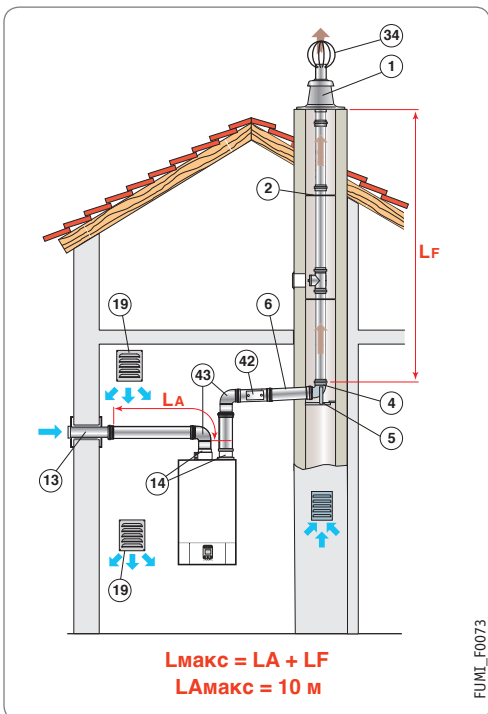
	L макс. (м)	
	Ø 60/100 мм	Ø 80/125 мм
MS...FF	4	-
MSL 24 (MI) FF	5	9
MSL 28 MI FF	4	8
MSL 31 (MI) FF	3	7

12

КОМПЛЕКТУЮЩИЕ

5 Подсоединение C₅₂

РАЗДЕЛЬНЫЕ ТРУБОПРОВОДЫ ДЛЯ ВОЗДУХА И ДЫМОВЫХ ГАЗОВ, ПЕРЕХОДНИК ДЛЯ РАЗДЕЛЕНИЯ НА 2 ПОТОКА (ВОЗДУХ ДЛЯ ГОРЕНИЯ ЗАБИРАЕТСЯ СНАРУЖИ)



Минимальное количество принадлежностей дымоходов (Al) для подсоединения отдельных трубопроводов воздуха/дымовых газов (2 потока)		Ед. пост.	Артикул
Переходник для раздельного забора воздуха и удаления продуктов сгорания		HX 30	100016413
Набор для подсоединения дымовой трубы Ø 80 мм (алюминий)	<p>1 Окончание с проходным элементом 2 Звезда для центрирования (2 штуки) 3 Колено 87° 4 Направляющая опора 5 Удлинение длиной 0,5 м</p>	DY 711	84887711
Патрубок забора воздуха снаружи		DY 38	84887438

Внимание:
данная конфигурация возможна только в котельной

	L макс. (м)	
	Ø 80 мм	
MS...FF	30	
MSL 24 (MI) FF	40	
MSL 28 MI FF, MSL 31 (MI) FF	25	

ДЫМОХОДЫ

ДОПОЛНИТЕЛЬНОЕ ОБОРУДОВАНИЕ

12

КОМПЛЕКТУЮЩИЕ

Ø 80 мм (Al)		
Окончание с проходным элементом Ø 80-60 мм	DY 185	84887585
Звезда для центрирования (2 штуки)	DY 151	84887551
Переходник 2x80 мм	DY 819	100002361
Переходник bi-flux Ø 60/100-2x80 мм, алюминий	DY 723	84887723
Переходник Bi-Flux с Ø 60/100 на 2x80 мм	DY 868	100005825
Переходник на два потока 2 x 80 мм	HR 70	S101711
Переходник для раздельного забора воздуха и удаления продуктов сгорания	HX 30	100016413
Переходник на два потока 2 x 80 мм	DY 906	S100762
Переходник Ø 80/100	DY 768	84887768
Патрубок забора воздуха снаружи	DY 38	84887438

Ø 100 мм (Al)		
Набор для подсоединения жесткой дымовой трубы Ø 100 мм, алюминий	DY 633	84887633
Окончание с проходным элементом Ø 100-110 мм, PPS	DY 189	84887589
Тройник с лючком для ревизии Ø 100 мм, алюминий	DY 739	84887739
Труба с лючком для ревизии Ø 100 мм, алюминий	DY 624	84887624
Удлинение Ø 100 мм длиной 500 мм (2 штуки), алюминий	DY 625	84887625
Удлинение Ø 100 мм длиной 1000 мм (2 штуки), алюминий	DY 626	84887626
Удлинение Ø 100 мм длиной 1950 мм (2 штуки), алюминий	DY 627	84887627
Колено 87° Ø 100 мм, алюминий	DY 629	84887629
Колено 45° Ø 100 мм (2 штуки), алюминий	DY 630	84887630
Звезда для центрирования Ø 100 мм (2 штуки)	DY 628	84887628
Переходник на два потока 2 x 100 мм	DY 907	S101626
Переходник 100/150 мм на 2 x 100 мм	DY 820	100002362
Патрубок забора воздуха снаружи	DY 810	100002285
Пластина внутренней отделки Ø 100 мм	DY 752	84887752

Ø 60/100 мм (Al)		
Горизонтальный коаксиальный дымоход Ø 60/100 мм L= 800 мм	DY 908	100016485
Удлинение длиной 250 мм	DY 746	84887746
Удлинение длиной 500 мм	DY 652	84887652
Удлинение длиной 1000 мм	DY 653	84887653
Удлинение длиной 1950 мм	DY 654	84887654
Колено 90 град. 60/100 мм	DY 655	84887655
2 колена по 45 град. Ø 60/100 мм	DY 656	84887656
Компенсационная муфта Ø 60/100 мм, алюминий	DY 659	84887659
Тройник с лючком для ревизии Ø 60/100 мм, алюминий	DY 660	84887660
Сборник конденсата Ø 60/100 мм	DY 910	100016487
Адаптер для коллективного дымохода ЗСЕ (С42)	DY 911	100016488

Ø 80/125 мм (Al)		
Адаптер-сборник конденсата Ø 80/125 мм	DY 909	100016486
Удлинение длиной 250 мм	CX 64	84837735
Удлинение длиной 500 мм	CX 65	84837736
Удлинение длиной 1000 мм	CX 66	84837737
Удлинение длиной 1950 мм	CX 93	84837793
Компенсационная муфта	CX 67	84837738
Колено 87°	CX 76	84837743
2 колена по 45°	CX 68	84837739
Уплотнительный хомут Ø 125 мм для наружного монтажа	DY 51	84887451
Вертикальное коаксиальное окончание Ø 80/125 мм (чёрное)	DY 735	84887735
Вертикальное коаксиальное окончание Ø 80/125 мм (красное)	DY 736	84887736
Горизонтальное окончание Ø 80/125 мм длиной 730 мм	CX 119	84837119
Набор для наружной установки	DY 60	84887460

Al/PPS		
Выход на крышу с углом наклона от 30° до 45°	DY 11	84887411
Выход на крышу с углом наклона от 40° до 55°	CX 49	84837729
Черепица с черной втулкой для выхода на крышу от 5° до 25°	CX 121	84837121
Черепица с черной втулкой для выхода на крышу от 25 до 45°	CX 52	84837732
Черепица с черной втулкой для выхода на крышу от 35 до 55°	CX 63	84837734
Черепица с красной втулкой для выхода на крышу от 5° до 25°	CX 120	84837120
Черепица с красной втулкой для выхода на крышу от 25 до 45°	CX 83	84837783
Черепица с красной втулкой для выхода на крышу от 35 до 55°	CX 84	84837784
Черепица с черной втулкой для выхода на крышу от 25 до 45°	CX 104	84827104
Черепица с красной втулкой для выхода на крышу от 25 до 45°	CX 106	84827106
Уплотняющая основа для плоской крыши - Ø 80/125 мм.	CX 51	84837731
Уплотняющая основа для плоской крыши - Ø 100/150 мм.	CX 103	84827103
Пластина внутренней отделки - Ø 80/125 мм.	CX 72	84837741
Пластина внутренней отделки - Ø 100/150 мм.	CX 115	84827115
Крепёжный хомут Ø 125 мм с коротким держателем	CX 118	84837118
Крепёжный хомут Ø 125 мм с длинным держателем	CX 79	84837779
Крепёжный хомут с длинным держателем 150 мм	CX 111	84827111
Решетка для вентиляции 250x300 мм	DY 35	84887435
Внутренняя решетка забора воздуха 250x300 мм	DY 36	84887436
Защитная решетка из нержавеющей стали Ø 60/100 мм	DY 166	84887566
Защитная решетка Ø 80/125 мм	DY 865	100005002
Защитная решетка Ø 100/150 мм	DY 866	100005004

Ø 60/100 мм (PPS)		
Горизонтальный коаксиальный дымоход Ø 60/100 мм, дл. 800 мм, PPS/оцинкованная сталь	DY 871	100008296
Горизонтальный коаксиальный дымоход Ø 60/100 мм	HR 48	100013756
Отцентрированное горизонтальное коаксиальное окончание Ø 60/100 мм	DY 885	100011888
Окончание для установки в существующий коаксиальный дымоход Ø 60/100	DY 912	100017526
Набор для подсоединения котла Ø 60/100 мм, PPS	DY 702	84887702
Удлинение Ø 60/100 мм длиной 500 мм, PPS	DY 681	84887681
Удлинение Ø 60/100 мм длиной 1000 мм, PPS	DY 682	84887682
Удлинение Ø 60/100 мм длиной 1950 мм, PPS	DY 683	84887683
Колено 87° Ø 60/100 мм, PPS (1 штука)	DY 684	84887684
Колено 45° Ø 60/100 мм, PPS (2 штуки)	DY 685	84887685
Колено 30° Ø 60/100 мм, PPS (2 штуки)	DY 686	84887686
Колено 15° Ø 60/100 мм, PPS (2 штуки)	DY 687	84887687
Уменьшенное коаксиальное колено Ø 60/100 мм.	HR 67	S101712
Труба с лючком для ревизии Ø 60/100 мм, PPS	DY 689	84887689
Компенсационная муфта Ø 60/100 мм, PPS (дл. 50-250 мм)	DY 688	84887688
Тройник с лючком для ревизии Ø 60/100 мм, PPS	DY 737	84887737

Ø 80/125 мм (PPS)		
Горизонтальный коаксиальный дымоход Ø 80/125 мм	DY 882	100011365
Вертикальное коаксиальное окончание Ø 80/125 мм (чёрное)	DY 843	100002732
Вертикальное коаксиальное окончание Ø 80/125 мм (красное)	DY 844	100002733
Набор для подсоединения котла Ø 80/125 мм, PPS/алюминий	DY 716	84887716
Набор для подсоединения котла Ø 80/125 мм, PPS/алюминий	DY 913	100017527
Набор для перпендикулярного подсоединения котла	DY 849	100003271
Набор для вертикального подсоединения котла	DY 850	100003272
Переходник с Ø 60/100 мм на Ø 80/125 мм, PPS	DY 708	84887708
Переходник воздух-дымовые газы, Ø 80/125 мм	HR 68	S101688
Удлинение Ø 80/125 мм длиной 250 мм	DY 126	84887526
Удлинение Ø 80/125 мм длиной 500 мм	DY 127	84887527
Удлинение Ø 80/125 мм длиной 1000 мм	DY 128	84887528
Удлинение Ø 80/125 мм длиной 1950 мм	DY 129	84887529
Тройник Ø 80/125 мм с лючком для ревизии	DY 125	84887525
Труба Ø 80/125 мм с лючком для ревизии	DY 124	84887524
Колено с лючком для ревизии Ø 80/125 мм, PPS/алюминий	DY 875	100008311
Колено 87° Ø 80/125 мм (1 штука)	DY 131	84887531
Колено 45° Ø 80/125 мм (2 штуки)	DY 132	84887532
Компенсационная муфта Ø 80/125 мм	DY 130	84887530
Сборник конденсата Ø 80/125 мм	DY 916	100018981
Переходник воздух/дымовые газы Ø 80/125 мм	HR 38	S100465
Набор для подсоединения ЗСЕР Ø 80/125 мм, PPS/алюминий	DY 887	100014000
Набор для подсоединения ЗСЕР Ø 80/125 мм, PPS/алюминий	DY 921	100020019

ДЫМОХОДЫ

ДОПОЛНИТЕЛЬНОЕ ОБОРУДОВАНИЕ

Ø 100/150 мм (PPS)		
Горизонтальный коаксиальный дымоход Ø 110/150мм	DY 881	100011364
Вертикальное коаксиальное окончание Ø 110/150 мм (чёрное)	DY 845	100002734
Набор для подсоединения котла	DY 818	100002360
Набор для подсоединения жёсткой дымовой трубы	DY 914	100017529
Переходник с 100/150 мм на 110/150 мм	DY 817	100002357
Удлинение длиной 500 мм	DY 811	100002351
Удлинение длиной 1000 мм	DY 812	100002352
Тройник с лючком для ревизии	DY 816	100002356
Труба с лючком для ревизии	DY 815	100002355
Колено 87°	DY 813	100002353
Колено 45°	DY 814	100002354
Сборник конденсата Ø 110/150 мм	DY 918	100018984

Ø 60 мм (PPS)		
Набор для подсоединения дымовой трубы Ø 60 мм, PPS	DY 700	84887700
Тройник с лючком для ревизии Ø 60 мм, PPS	DY 741	84887741
Труба с лючком для ревизии Ø 60 мм, PPS	DY 698	84887698
Удлинение Ø 60 мм длиной 500 мм, PPS (2 штуки)	DY 690	84887690
Удлинение Ø 60 мм длиной 1000 мм, PPS (2 штуки)	DY 691	84887691
Удлинение Ø 60 мм длиной 1950 мм, PPS (2 штуки)	DY 692	84887692
Колено 87° Ø 60 мм, PPS (1 штука)	DY 693	84887693
Колено 45° Ø 60 мм, PPS (2 штуки)	DY 694	84887694
Звезда для центрирования Ø 60 мм (2 штуки)	DY 673	84887673

Ø 80 мм (PPS)		
Пластина внутренней отделки Ø 80 мм	DY 757	84887757
Набор для подсоединения дымовой трубы Ø 80 мм, PPS	DY 701	84887701
Набор для подсоединения жесткой дымовой трубы Ø 80мм, PPS	DY 717	84887717
Окончание с проходным элементом Ø 80-60 мм	DY 185	84887585
Защитная решетка из нержавеющей стали для выхода наружу		300007172
Тройник Ø 80 мм с лючком для ревизии	DY 163	84887563
Колено с лючком для ревизии Ø 80 мм, PPS	DY 877	100008301
Труба Ø 80 мм с лючком для ревизии	DY 146	84887546
Удлинение длиной 250 мм (2 штуки)	DY 613	84887613
Удлинение Ø 80 мм длиной 500 мм, PPS (2 штуки)	DY 614	84887614
Удлинение Ø 80 мм длиной 1000 мм, PPS (2 штуки)	DY 615	84887615
Удлинение Ø 80 мм длиной 1950 мм (2 штуки)	DY 150	84887550
Колено 87° Ø 80 мм (1 штука)	DY 152	84887552
Колено 45° Ø 80 мм (2 штуки)	DY 154	84887554
Сборник конденсата Ø 80 мм	DY 919	100018985
Звезда для центрирования (2 штуки)	DY 151	84887551

Ø 80 мм (PPS, гибкий)		
Набор для подсоединения дымовой трубы Ø 80 мм, PPS	DY 895	100015325
Окончание с проходным элементом (гибкий трубопровод) Ø 80 мм, PPS	DY 899	100015329
Защитная решетка из нержавеющей стали для выхода наружу		300007172
Гибкий трубопровод Ø 80 мм (12,5 м), PPS	DY 897	100015327
Гибкий трубопровод Ø 80 мм (50 м), PPS	DY 896	100015326
Соединительная деталь для гибкого трубопровода Ø 80 мм, PPS	DY 898	100015328
Труба с лючком для ревизии для гибкого трубопровода Ø 80 мм, PPS	DY 900	100015330
Вспомогательное оборудование для вставки гибкого трубопровода Ø 80 мм	DY 901	100015331
Переходник для гибкого трубопровода PPS Ø 80 мм	DY 904	100015880
Звезда для центрирования Ø 80 мм (2 штуки)	DY 618	84887618

Ø 110 мм (PPS)		
Переходник с 100/150 мм на 110/150 мм	DY 817	100002357
Переходник 150/110 мм	DY 915	100017634
Набор для подсоединения дымовой трубы 80/110 мм	DY 876	100008312
Набор для подсоединения дымовой трубы	DY 177	84887577
Окончание с проходным элементом Ø 100-110 мм, PPS	DY 189	84887589
Защитная решетка из нержавеющей стали для выхода наружу		300007173
Прямая труба с лючком для ревизии	DY 183	84887583
Колено с лючком для ревизии	DY 188	84887588
Удлинение длиной 500 мм	DY 180	84887580
Удлинение длиной 1000 мм	DY 179	84887579
Удлинение длиной 1950 мм	DY 178	84887578
Колено 87°	DY 181	84887581
Колено 45°	DY 182	84887582
Сборник конденсата Ø 100 мм	DY 917	100018983
Звезда для центрирования (2 штуки)	DY 187	84887587
Пластина отделки дымовой трубы 110	DY 879	100010270

Ø 110 мм (PPS, гибкий)		
Набор для подсоединения гибкой дымовой трубы PPS Ø 110 мм	DY 888	100015287
Окончание с проходным элементом для гибкого трубопровода Ø 110 мм, PPS	DY 892	100015322
Защитная решетка из нержавеющей стали для выхода наружу		300007173
Гибкая труба PPS Ø 110 мм, дл. 15 м	DY 889	100015288
Гибкая труба PPS Ø 110 мм, дл. 25 м	DY 890	100015289
Соединительная деталь для гибкого трубопровода Ø 110 мм, PPS	DY 891	100015321
Труба с лючком для ревизии для гибкого трубопровода Ø 110 мм, PPS	DY 893	100015323
Вспомогательное оборудование для вставки гибкого трубопровода Ø 110 мм	DY 894	100015324
Переходник Ø 110 мм, PPS	DY 905	100015881
Звезда для центрирования Ø 110 мм (4 штуки)	DY 805	100002280

Принадлежности (Al/PPS)		
Выход на крышу с углом наклона от 30° до 45°	DY 11	84887411
Выход на крышу с углом наклона от 40° до 55°	CX 49	84837729
Черепица с черной втулкой для выхода на крышу от 5° до 25°	CX 121	84837121
Черепица с черной втулкой для выхода на крышу от 25 до 45°	CX 52	84837732
Черепица с черной втулкой для выхода на крышу от 35 до 55°	CX 63	84837734
Черепица с красной втулкой для выхода на крышу от 5° до 25°	CX 120	84837120
Черепица с красной втулкой для выхода на крышу от 25 до 45°	CX 83	84837783
Черепица с красной втулкой для выхода на крышу от 35 до 55°	CX 84	84837784
Черепица с черной втулкой для выхода на крышу от 25 до 45°	CX 104	84827104
Черепица с красной втулкой для выхода на крышу от 25 до 45°	CX 106	84827106
Уплотняющая основа для плоской крыши Ø 80/125 мм	CX 51	84837731
Уплотняющая основа для плоской крыши Ø 110/150 мм	CX 103	84827103
Пластина внутренней отделки Ø 80/125 мм	CX 72	84837744
Пластина внутренней отделки Ø 110/150 мм	CX 115	84827115
Крепёжный хомут Ø 125 мм с коротким держателем	CX 118	84837118
Крепёжный хомут Ø 125 мм с длинным держателем	CX 79	84837779
Крепёжный хомут с длинным держателем 150 мм	CX 111	84827111
Решетка для вентиляции 250 x 300 мм	DY 35	84887435
Внутренняя решетка забора воздуха 250 x 300 мм	DY 36	84887436
Защитная решетка из нержавеющей стали Ø 60/100 мм	DY 166	84887566
Защитная решетка Ø 80/125 мм	DY 865	100005002
Защитная решетка Ø 110/150 мм	DY 866	100005004

12

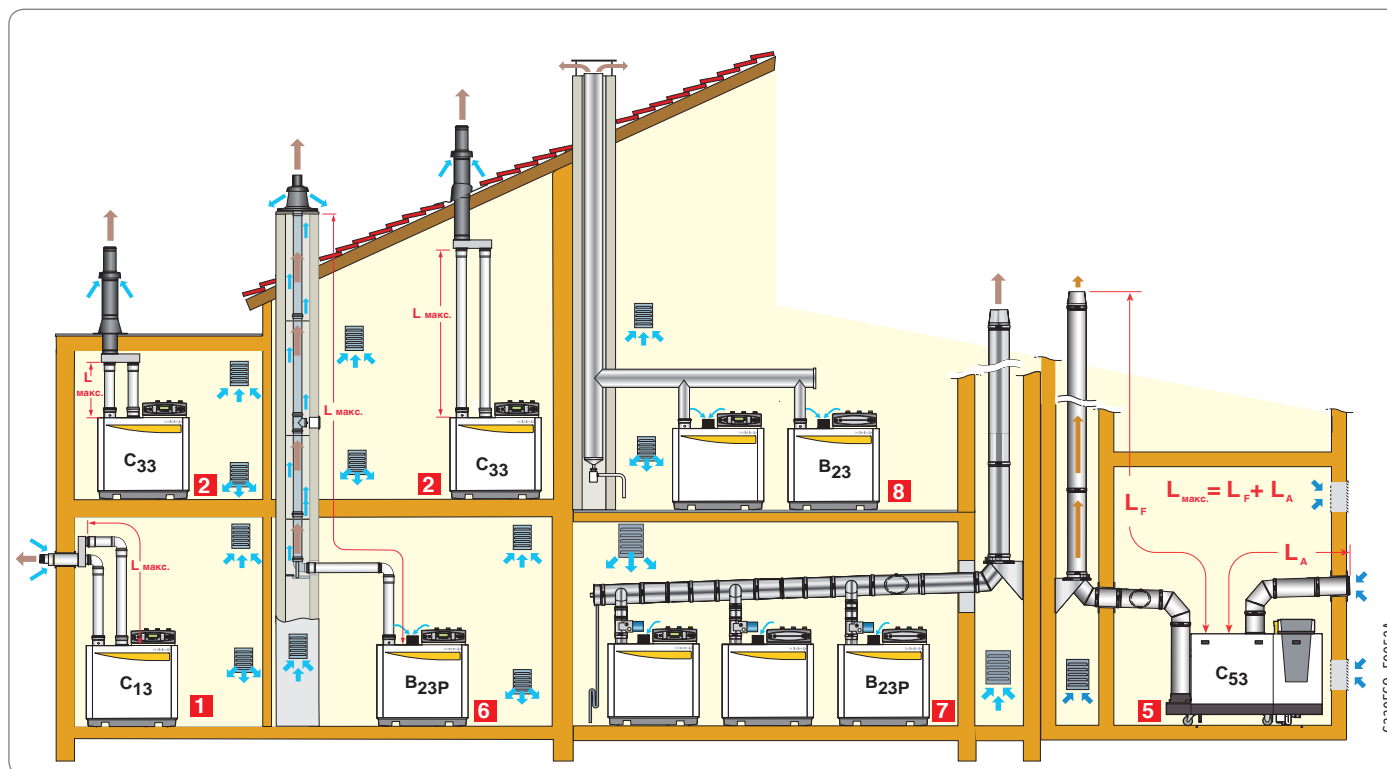
КОМПЛЕКТУЮЩИЕ

ДЫМОХОДЫ

ДЛЯ С 230 ECO, С 330 ECO, С 630 ECO

12

КОМПЛЕКТУЮЩИЕ



C330ECO_F0052A

КЛАССИФИКАЦИЯ

- 1 Тип C₁₃**
Подсоединение воздух/дымовые газы при помощи отдельных трубопроводов с концентрическим горизонтальным окончанием (горизонтальный коаксиальный дымоход)
- 2 Тип C₃₃**
Подсоединение воздух/дымовые газы при помощи отдельных трубопроводов с концентрическим вертикальным окончанием (вертикальный коаксиальный дымоход)
- 6 Тип B_{23P}**
Подсоединение к дымовой трубе (воздух на горение забирается из помещения котельной)
- 7 Тип B_{23P} для каскадной установки**
Подсоединение к одной дымовой трубе нескольких котлов в каскаде, воздух на горение забирается из помещения котельной. Отсечной клапан дымовых газов заказывается отдельно как дополнительное оборудование (ед. пост. GV 24 для C 230 Eco)
- 8 Тип B₂₃**
Подсоединение одного котла или каскадной установки к влагоустойчивой дымовой трубе под разряжением (воздух на горение забирается из помещения котельной)

Тип подсоединения воздух / дымовые газы			Максимальная длина соединительных трубопроводов (м)					
			С 230 ...Eco				С 330 Eco	С 630 Eco
			85	130	170	210		
Концентрические трубопроводы с горизонтальным окончанием	C ₁₃	Ø 150 мм (Al) или 160 мм (PPS)	50	37	16	14	-	-
		Ø 150 мм (Al) или 160 мм (PPS)	50	37	16	14	-	-
Дымовая труба (воздух для горения забирается из помещения)	B _{23P}	Ø 110 мм (PPS)	27	8	-	-	-	-
		Ø 110 мм (PPS гибкие)	14,5	4	-	-	-	-
		Ø 150 мм (Al)	50	50	45	27	-	-
		Ø 160 мм (PPS)	50	50	50	43	-	-
		Ø 250 мм	-	-	-	-	50	-
Ø 350 мм	-	-	-	-	-	50		

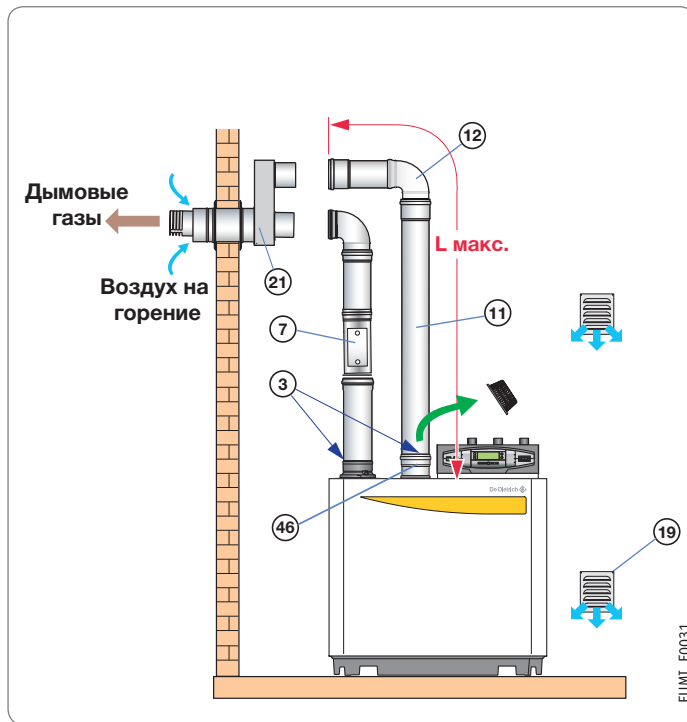
Рекомендации по подключению контуров отвода продуктов сгорания и забора воздуха:

- Контур продуктов сгорания должен быть газоплотным, водонепроницаемым и выполнен таким образом, чтобы обеспечивать отвод конденсата.
- Горизонтальные участки должны выполняться с уклоном 5 мм на метр в сторону котла.
- Трубопроводы отвода продуктов сгорания длиной более 2 м должны быть закреплены и не должны опираться на котел.

ДЫМОХОДЫ ДЛЯ С 230 ЕСО

1 Подсоединение С₁₃

ГОРИЗОНТАЛЬНЫЙ КОАКСИАЛЬНЫЙ ДЫМОХОД (PPS, AL)



Горизонтальный коаксиальный дымоход*	PPS Ø 160/220 мм Ø D=160 мм	DY 827	
	AL Ø 150 мм/220 мм Ø D=150 мм	DY 831	
Патрубок подсоединения воздуха		DY 830	
Переходник Ø 150 на Ø 160 мм		DY 825	

*Для стен толщиной > 400 мм заказывается удлинение (доп. оборудование), см. ниже

Ø 150 или Ø 160 мм	L макс. (м)
С 230-85 Eco	50
С 230-130 Eco	37
С 230-170 Eco	16
С 230-210 Eco	14

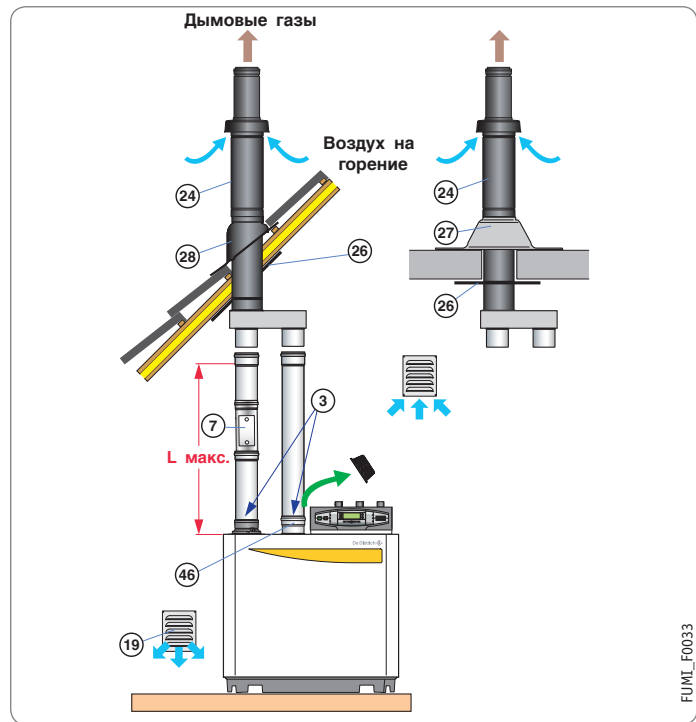
Примечание:
L_{макс.} определяется суммой длин прямых участков трубопровода воздуха/дымовые газы и соответствующих размеров других элементов.

Ø подсоединения, мм	Эквивалентная длина, м	
	150 (AL)	160 (PPS)
Колено 87°	6,4	5
Колено 45°	1,7	1,4
Колено с лючком для ревизии	-	5
Труба с лючком для ревизии	0,5	0,9
Тройник с лючком для ревизии	6,4	-

Принадлежности для подсоединений С ₁₃ и С ₃₃ (PPS) Ø 160 мм	Ед. пост.	Артикул
Вертикальное коаксиальное окончание Ø 160/220 мм, PPS/оцинкованная сталь	DY 826	100002400
Горизонтальное коаксиальное окончание Ø 160/220 мм, PPS/оцинкованная сталь	DY 827	100002401
Удлинение для горизонтального коакс. дымохода Ø 160/220 мм, дл. 1000 мм, PPS	DY 857	100004040
Удлинение Ø 160 мм длиной 500 мм, PPS	DY 822	100002396
Удлинение Ø 160 мм длиной 1000 мм, PPS	DY 821	100002395
Труба с лючком для ревизии Ø 160 мм, дл. 300 мм, PPS	DY 833	100002471
Колено 87° Ø 160 мм	DY 823	100002397
Колено 45° Ø 160 мм	DY 824	100002398
Колено с лючком для ревизии Ø 160 мм, PPS	DY 834	100002472
Крепежный хомут Ø 160 мм	DY 842	100002693
Проходной элемент для плоской крыши Ø 160/220 мм	DY 828	100002402
Проходной элемент для наклонной крыши 35° Ø 160/220 мм	DY 829	100002403
Пластина внутренней отделки Ø 220 мм (2 штуки)	DY 840	100002700

2 Подсоединение С₃₃

ВЕРТИКАЛЬНЫЙ КОАКСИАЛЬНЫЙ ДЫМОХОД (PPS, AL)



Вертикальный коаксиальный дымоход	PPS Ø 160/220 мм Ø D=160 мм	DY 826	
	AL Ø 150/220 мм Ø D=150 мм	DY 835	
Патрубок подсоединения воздуха		DY 830	
Пластина внутренней отделки		DY 840	
Проходной элемент для наклонной крыши		DY 829	
Проходной элемент для плоской крыши		DY 828	
Переходник Ø 150 на Ø 160 мм		DY 825	

Принадлежности для подсоединений С ₁₃ и С ₃₃ (AL) Ø 150 мм	Ед. пост.	Артикул
Горизонтальное коаксиальное окончание Ø 160/220 мм, PPS/оцинкованная сталь	DY 831	100002469
Вертикальное коаксиальное окончание Ø 150/220 мм, алюминий/оцинкованная сталь	DY 835	100002473
Удлинение для горизонтального коакс. дымохода Ø 150/220 мм, дл. 1000 мм, алюминий/оцинкованная сталь	DY 864	100004243
Удлинение Ø 150 мм длиной 500 мм, алюминий	DY 645	84887645
Удлинение Ø 150 мм длиной 1000 мм, алюминий	DY 646	84887646
Удлинение Ø 150 мм длиной 1950 мм, алюминий	DY 647	84887647
Колено 87° Ø 150 мм (1 штука), алюминий	DY 649	84887649
Колено 45° Ø 150 мм (2 штуки), алюминий	DY 650	84887650
Тройник для чистки Ø 150 мм, алюминий	DY 832	100002470
Крепежный хомут Ø 150 мм	DY 841	100002692
Проходной элемент для плоской крыши Ø 160/220 мм	DY 828	100002402
Проходной элемент для наклонной крыши 35° Ø 160/220 мм	DY 829	100002403
Пластина внутренней отделки Ø 220 мм (2 штуки)	DY 840	100002700

12

КОМПЛЕКТУЮЩИЕ

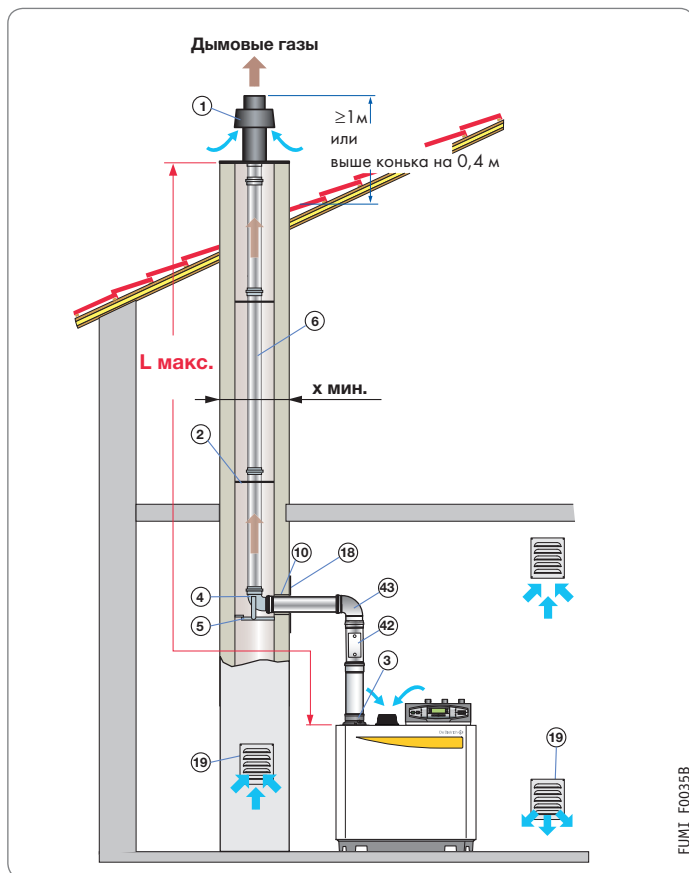
ДЫМОХОДЫ ДЛЯ С 230 ECO

6 Подсоединение В_{23P}

ДЫМОВАЯ ТРУБА (PPS, AL)

12

КОМПЛЕКТУЮЩИЕ



FUML_F0035B

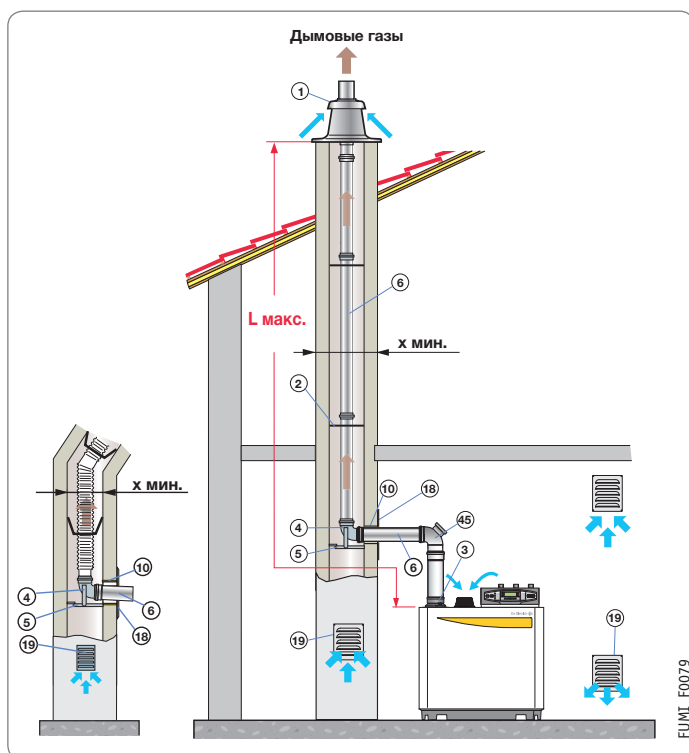
Тип котла С 230... ECO	L макс, м			
	Ø 110 мм (PPS, жёсткий)	Ø 110 мм (PPS, гибкий)	Ø 150 мм (AL)	Ø 160 мм (PPS)
C230-85 Eco	27	14,5	50	50
C230-130 Eco	8	5	50	50
C230-170 Eco			45	50
C230-210 Eco			27	43
x мин.	∑ мм	170	220	220
	Ø мм	190	190	240

Примечание: L_{макс} определяется суммой длин прямых участков трубопровода воздух/дымовые газы и соответствующих размеров других элементов.

	Ø 110 мм (жёсткий)	Ø 110 мм (гибкий)	Ø 160 мм (PPS)	Ø 150 мм (AL)
1 колено 87°	4,9	-	5	6,4
1 колено 45°	1,1	-	1,4	1,7
1 колено с лючком для ревизии	4,8	-	5	-
1 труба с лючком для ревизии	-	0,5	0,9	0,5
1 тройник с лючком для ревизии	5,6	-	-	6,4

Минимальное количество принадлежностей для подсоединения к дымовой трубе

Ø подсоединения	Набор для подсоединения дымовой трубы или	Проходной элемент			
		Колено 87° + опора	Пластина для отделки	Гильза длиной 500 мм	Переходник Ø 150 мм на Ø 160 мм
Ø 110 мм (PPS)	Ed. пост.	DY 177	DY 879	DY 753	DY 915
	Артикул	84887577	100010270	84887753	100017634
Ø 110 мм (PPS гибкий)	Ed. пост.	DY 888	DY 879	DY 753	DY 915
	Артикул	100015287	100010270	84887753	100017634
Ø 150 мм (AL)	Ed. пост.	DY 780	DY 855	DY 856	DY 773
	Артикул	84887780	100003968	100003969	84887773
Ø 160 мм (PPS)	Ed. пост.	DY 837	DY 836	DY 838	DY 773
	Артикул	100002475	100002474	100002476	84887773



FUML_F0079

DY 780
DY 837

1

DY 773
(DY 753)

10

DY 855
DY 836

4+5

DY 856
DY 838
DY 879

18

DY 825

3

DY 177 (DY 888)

1a

DY 915

3

1 Окончание с проходным элементом

1a Чёрная труба PPS с отделкой, длина 0,345 м

2 Звезда для центрирования (2 штуки)

4 Колено 87°

5 Направляющая опора

6 Удлинение длиной 0,5 м

MC35E_F0054A

ДЫМОХОДЫ ДЛЯ С 230 ЕСО

Ø 110 мм

Принадлежности (PPS)	Ед. пост.	Артикул
Набор для подсоединения дымовой трубы	DY 177	84887577
Окончание с проходным элементом	DY 189	84887589
Удлинение длиной 500 мм	DY 180	84887580
Удлинение длиной 1000 мм	DY 179	84887579
Удлинение длиной 1950 мм	DY 178	84887578
Колено 87°	DY 181	84887581
Колено 45°	DY 182	84887582
Труба с лючком для ревизии	DY 183	84887583
Колено с лючком для ревизии	DY 188	84887588
Окончание с проходным элементом	DY 189	84887589
Звезда для центрирования (2 штуки)	DY 187	84887587
Решетка для вентиляции 250 x 300 мм	DY 35	84887435
Внутренняя решетка забора воздуха 250 x 300 мм	DY 36	84887436
Пластина отделки дымовой трубы 110 мм	DY 879	100010270

Ø 110 мм (гибкие)

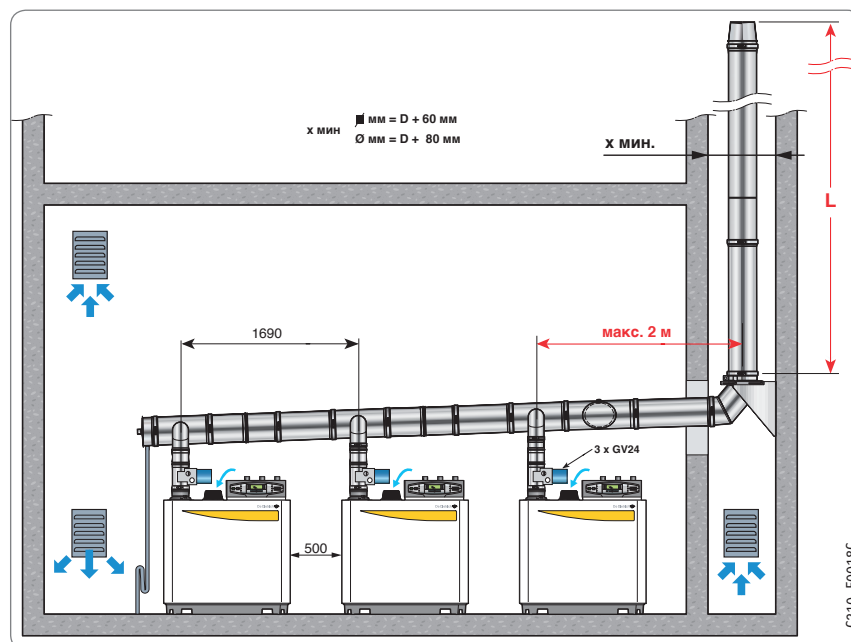
Принадлежности (PPS)	Ед. пост.	Артикул
Набор для подсоединения гибкой дымовой трубы PPS Ø 110 мм	DY 888	100015287
Окончание с проходным элементом для гибкого трубопровода Ø 110 мм, PPS	DY 892	100015322
Гибкая труба PPS Ø 110 мм, дл. 15 м	DY 889	100015288
Гибкая труба PPS Ø 110 мм, дл. 25 м	DY 890	100015289
Соединительная деталь для гибкого трубопровода Ø 110 мм, PPS	DY 891	100015321
Труба с лючком для ревизии для гибкого трубопровода Ø 110 мм, PPS	DY 893	100015323
Вспомогательное оборудование для вставки гибкого трубопровода Ø 110 мм	DY 894	100015324
Переходник Ø 110 мм, PPS	DY 905	100015881
Звезда для центрирования Ø 110 мм (4 штуки)	DY 805	100002280
Переходник 150/110 мм	DY 915	100017634
Решетка для вентиляции 250 x 300 мм	DY 35	84887435
Внутренняя решетка забора воздуха 250 x 300 мм	DY 36	84887436

7 Подсоединение V_{23P} (для С 230 Есо)

для КАСКАДНОЙ УСТАНОВКИ

Использовать только дымоходы, предназначенные для такого типа оборудования

- Котлы С 230 Есо, режим 50/30°С
- Отсечные клапана для С 230 Есо необходимо заказывать отдельно (Ед. пост. GV 24)



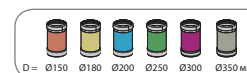
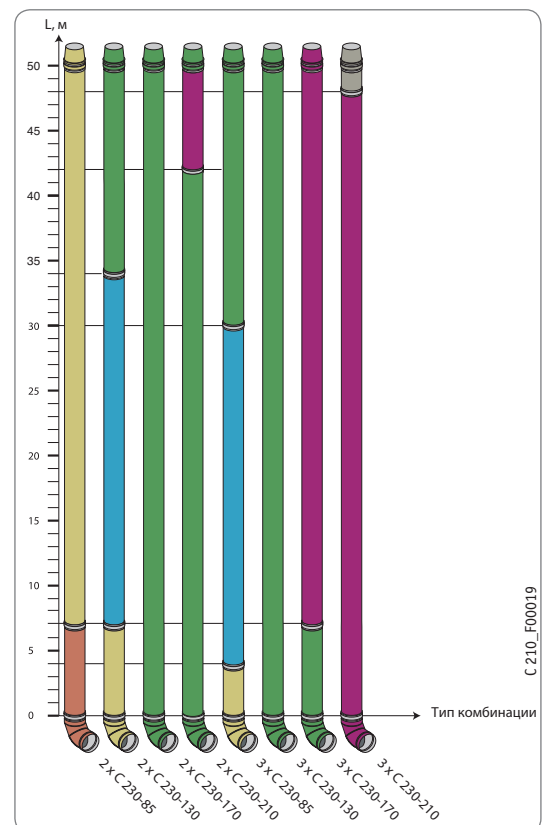
Лмакс. в зависимости от диаметра трубопровода D (мм) для различных комбинаций каскадной установки С 230 (Значения длин были определены с учетом размеров, приведенных слева. Для других случаев требуется расчет.)

Ø 150 мм

Принадлежности (Al)	Ед. пост.	Артикул
Удлинение Ø 150 мм длиной 500 мм, алюминий	DY 645	84887645
Удлинение Ø 150 мм длиной 1000 мм, алюминий	DY 646	84887646
Удлинение Ø 150 мм длиной 1950 мм, алюминий	DY 647	84887647
Колено 87° Ø 150 мм (1 штука), алюминий	DY 649	84887649
Колено 45° Ø 150 мм (2 штуки), алюминий	DY 650	84887650
Тройник для чистки Ø 150 мм, алюминий	DY 832	100002470
Звезда для центрирования Ø 150 мм (2 штуки)	DY 648	84887648
Колено Ø 150 мм (алюминий) с опорой	DY 855	100003968
Футляр Ø 165 мм, дл. 500 мм	DY 773	84887773
Окончание с проходным элементом Ø 150 мм	DY 780	84887780
Пластина отделки дымовой трубы Ø 150 мм	DY 856	100003969
Решетка для вентиляции 250 x 300 мм	DY 35	84887435
Внутренняя решетка забора воздуха 250 x 300 мм	DY 36	84887436

Ø 160 мм

Принадлежности (PPS)	Ед. пост.	Артикул
Переходник Ø 150-160 мм	DY 825	100002399
Удлинение Ø 160 мм длиной 500 мм, PPS	DY 822	100002396
Удлинение Ø 160 мм длиной 1000 мм, PPS	DY 821	100002395
Труба с лючком для ревизии Ø 160 мм, дл. 300 мм, PPS	DY 833	100002471
Колено 87° Ø 160 мм	DY 823	100002397
Колено 45° Ø 160 мм	DY 824	100002398
Колено с лючком для ревизии Ø 160 мм, PPS	DY 834	100002472
Звезда для центрирования Ø 160 мм (2 штуки)	DY 839	100002540
Решетка для вентиляции 250 x 300 мм	DY 35	84887435
Внутренняя решетка забора воздуха 250 x 300 мм	DY 36	84887436



Примечание: Приведенные значения длин имеют рекомендательный характер.

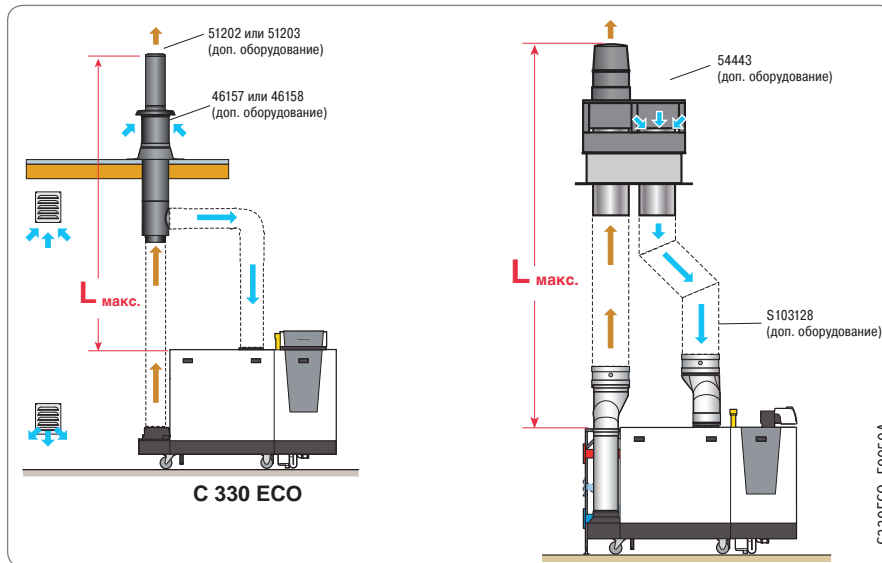
12

КОМПЛЕКТУЮЩИЕ

ДЫМОХОДЫ ДЛЯ С 330 ECO И С 630 ECO

2 Подсоединение С₃₃

ВЕРТИКАЛЬНЫЙ КОАКСИАЛЬНЫЙ ДЫМОХОД ДЛЯ С 330 ECO И С 630 ECO



- Котлы С 330 Есо / С 630 Есо, режим 50/30°С
- Избыточное давление на выходе из котла меньше 50 Па

Тип котла С 330-... ECO	Максимальная длина L (1)
	Ø 250 мм
280	50 м
350	50 м
430	50 м
500	50 м
570	34 м
650	50 м

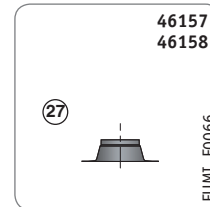
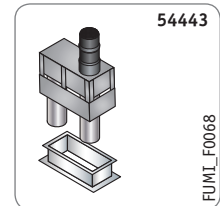
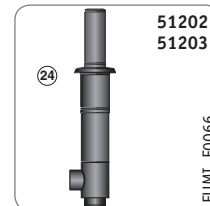
Тип котла С 630-... ECO	Максимальная длина L (1)	
	Ø 350 мм	Ø 400 мм
560	50 м	50 м
700	50 м	50 м
860	50 м	50 м
1000	35 м	50 м
1140	16 м	24 м
1300	10 м	12 м

(1) Эти значения максимальных длин также можно использовать для подсоединения С₉₃

12

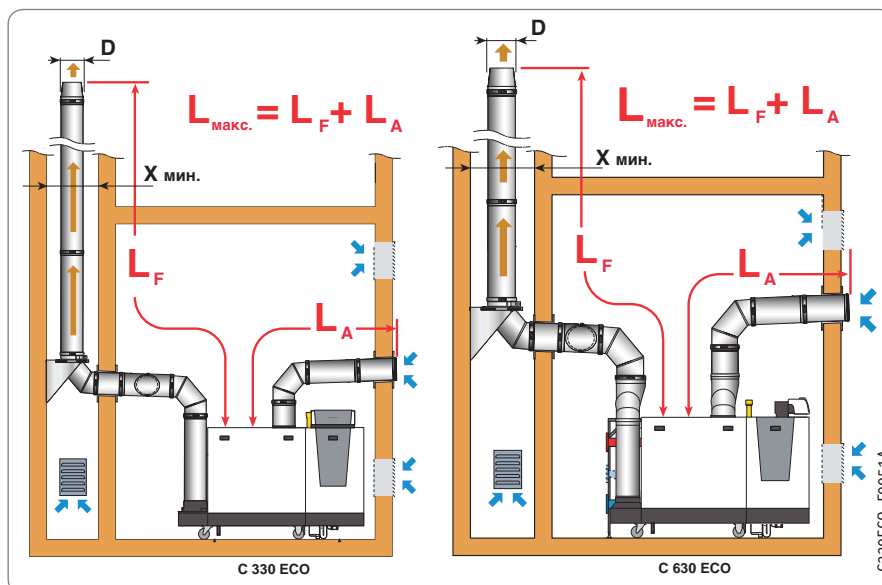
КОМПЛЕКТУЮЩИЕ

Принадлежности (AI)	Ед. пост.	Артикул
Для С 330 ECO		
Вертикальное коаксиальное окончание Ø 200/300 мм, алюминий/оцинкованная сталь		51202
Вертикальное коаксиальное окончание Ø 250/350 мм, алюминий/оцинкованная сталь		51203
Проходной элемент для плоской крыши Ø 300 мм		46157
Проходной элемент для плоской крыши Ø 350 мм		46158
Переходник дымовых газов с С310 на С330		S103178
Переходник с Ø 250 мм на Ø 200 мм		S103179
Коллектор дымовых газов для 2 x С330		S103118
Коллектор забора воздуха для 2 x С330		S103128
Для С 630 ECO		
Вертикальное коаксиальное окончание 2 x Ø 350 мм		54443
Коллектор дымовых газов для 2 x С330		S103118
Коллектор забора воздуха для 2 x С330		S103128



5 Подсоединение С₅₃

РАЗДЕЛЬНЫЕ ТРУБОПРОВОДЫ ВОЗДУХА И ДЫМОВЫХ ГАЗОВ



Тип котла С 330-... ECO	Максимальная длина L (1)
	Ø 250 мм
280	50 м
350	50 м
430	50 м
500	50 м
570	49 м
650	40 м

Тип котла С 630-... ECO	Максимальная длина L (1)	
	Ø 350 мм	Ø 400 мм
560	50 м	50 м
700	50 м	50 м
860	50 м	50 м
1000	33 м	50 м
1140	-	22 м
1300	-	-

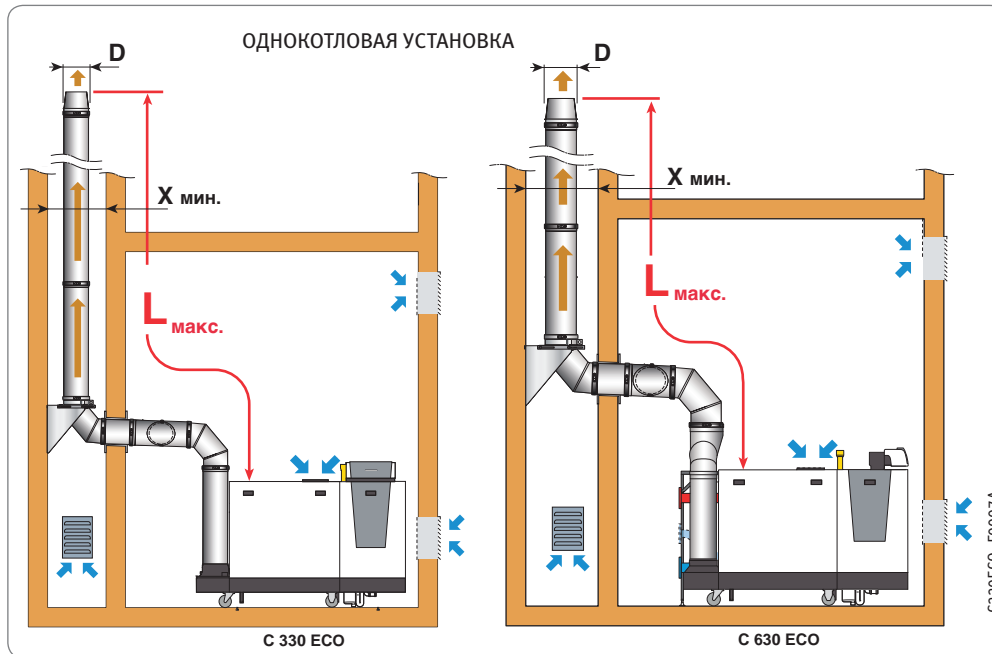
(1) Для жёсткой дымовой трубы без колпака

X мин.	□ мм	D + 60
	○ мм	D + 80

ДЫМОХОДЫ ДЛЯ С 330 ECO И С 630 ECO

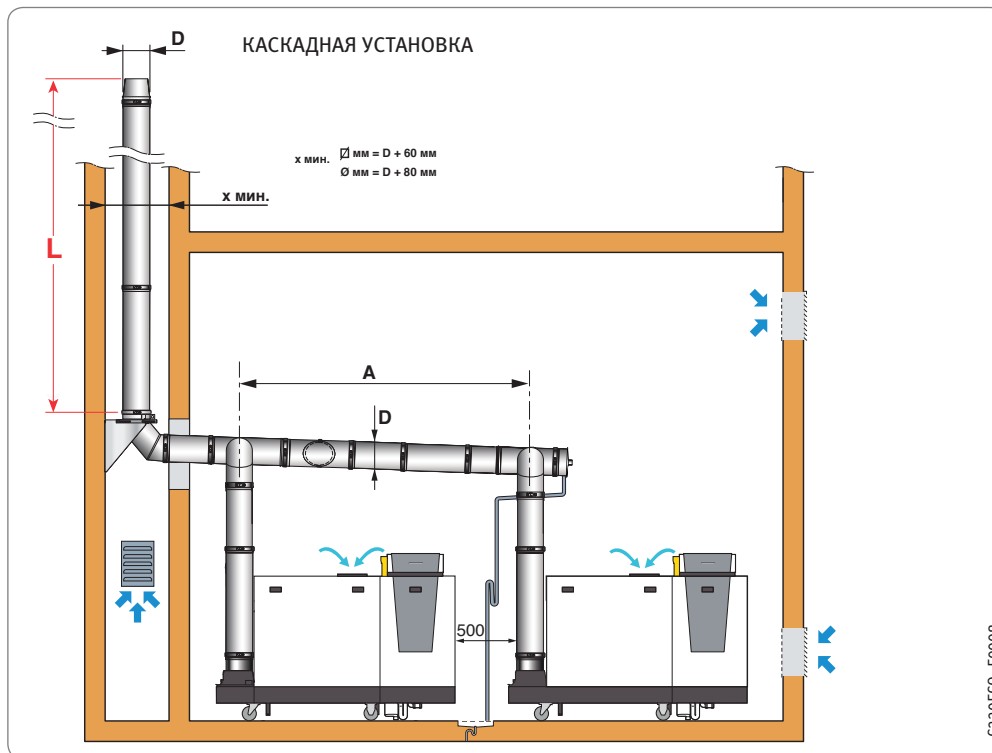
6 7 Подсоединение В_{23p}

ДЫМОВАЯ ТРУБА



X мин.	∅ мм	D + 60
	Ø мм	D + 80

Тип котла С 330-... ECO	Максимальная длина L (1)
	∅ 250 мм
280	50 м
350	50 м
430	50 м
500	50 м
570	50 м
650	50 м



Тип котла С 630-... ECO	Максимальная длина L (1)
	∅ 350 мм
560	50 м
700	50 м
860	50 м
1000	50 м
1140	50 м
1300	50 м

(1) Для жёсткой дымовой трубы без колпака

Котёл	A, мм
С 330-280, С 330-350, С 630-560, С 630-700	2100
С 330-430, С 330-500, С 330-570, С 330-650, С 630-860, С 630-1000, С 630-1140, С 630-1300	2490

12

КОМПЛЕКТУЮЩИЕ

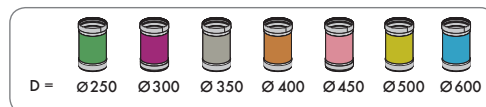
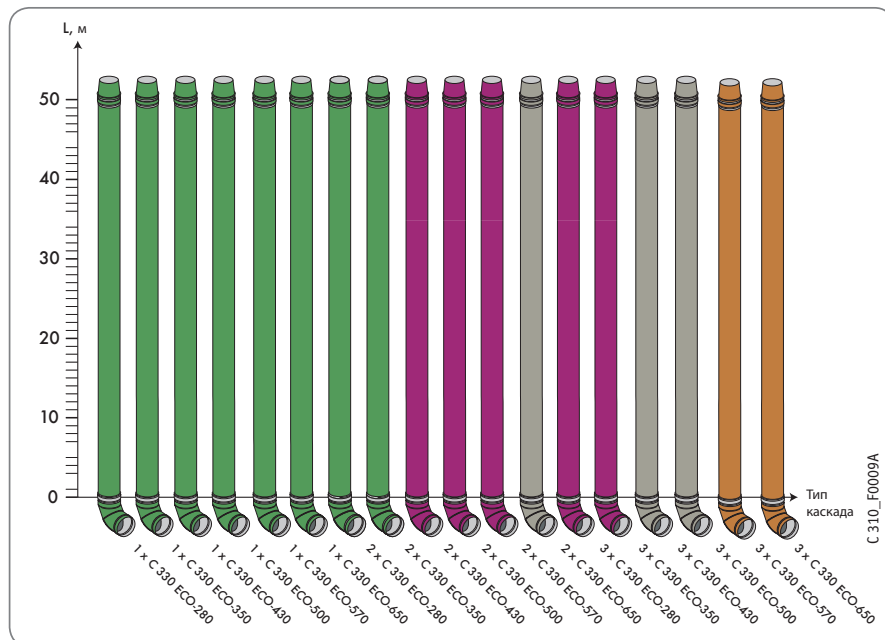
ДЫМОХОДЫ ДЛЯ С 330 ECO И С 630 ECO

МАКСИМАЛЬНО ДОПУСТИМАЯ ДЛИНА L (М) В ЗАВИСИМОСТИ ОТ ДИАМЕТРА ТРУБОПРОВОДА D (ММ)
ДЛЯ РАЗЛИЧНЫХ КОМБИНАЦИЙ КАСКАДНОЙ УСТАНОВКИ*

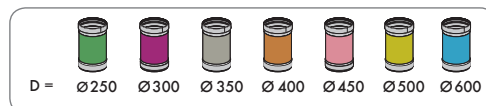
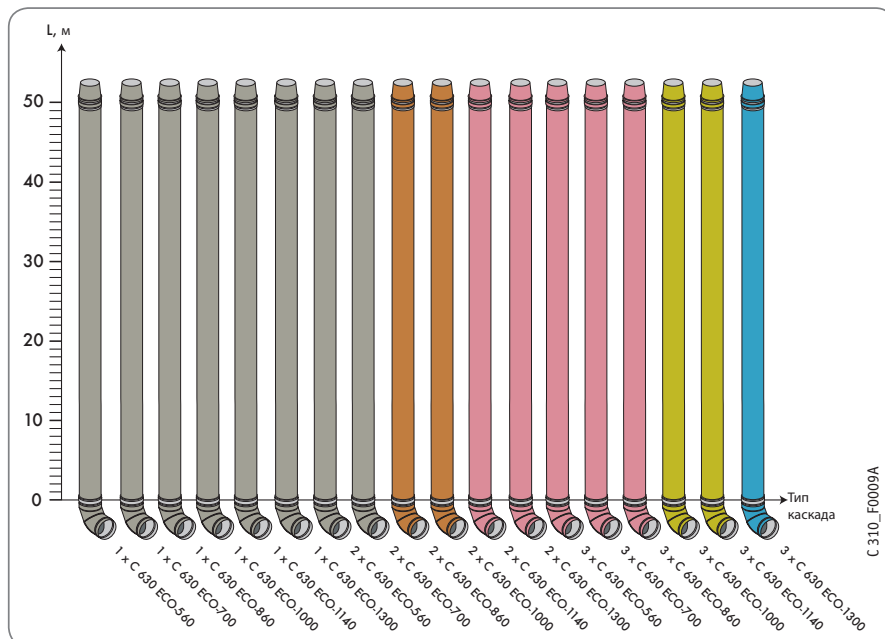
Котлы С 330-... ECO/ С 630-... ECO:

- режим работы 50/30°C,
- встроенный обратный клапан на горелке

С 330-... Eco



С 630-... Eco



Примечание:

Приведенные значения длин имеют рекомендательный характер.

* Значения длин были определены с учетом размеров, приведенных выше. Для других случаев требуется расчет.

ПАНЕЛИ УПРАВЛЕНИЯ

МОДЕЛИ		СТР.
 85380008	Diematic 3, Diematic-m 3	146
 MCA_00010	Diematic iSystem	150
 AMC_00012	Diematic Evolution	152
 VM_00001	Diematic VM iSystem	154
 VM_00001	IniControl 2	156
 85380008	Стандартная и Базовая	157
 Isense_0004	Другие системы управления	157

ПАНЕЛИ УПРАВЛЕНИЯ

Diematic 3, Diematic-m 3



Поистине электронный мозг котла, управляемый микропроцессором, панель управления серии Diematic® заключает в себе программное двухпозиционное управление, учитывающее наружную температуру, регулирующее работу одно-, двухступенчатой, а также модулирующей горелки.

Модели серии Diematic® с заранее введенным программным кодом готовы к работе сразу после установки времени. Чрезвычайно простая в обращении, панель управления серии Diematic® позволяет в любое время изменять температуру, программы отопления и многие другие параметры. Диалоговый экран панели серии Diematic® позволяет осуществлять взаимодействие посредством понятных сообщений на русском, немецком, французском или английском языках, управляя работой как простейших, так и очень сложных и дорогих отопительных установок. Удачный дизайн панелей управления серии Diematic® подчеркивает превосходное классическое конструкторское решение.

В комплекте заводской поставки панель управления Diematic 3 способна управлять работой контура котла (путем воздействия на одноступенчатую или модулирующую горелку).

После простого добавления дополнительного оборудования – датчика ГВС, она может управлять (с приоритетом) и программировать производство горячей санитарно-технической воды. Для моделей со встроенным производством горячей санитарно-технической воды этот датчик уже включен в комплект поставки.

После добавления 1 или 2 дополнительных плат панель управления способна дополнительно управлять 1 или 2 смесительными контурами.

После добавления одного или нескольких датчиков комнатной температуры или диалоговых модулей панель управления Diematic 3 становится самоадаптирующейся, т.е. она сама без предварительных настроек способна автоматически подстроить отопительную кривую каждого контура к характеристикам установки и действительным потребностям в тепле.

Для каждого контура отопления к панели управления Diematic 3 можно подключить дополнительное оборудование – диалоговый модуль CDI 2/CDI 4 (или CDR 2/CDR 4 – беспроводной диалоговый модуль) или упрощенное дистанционное управление с датчиком комнатной температуры.

Как и Diematic 3, панель управления Diematic-m 3, предназначенная для котельных установок средней и большой мощности, в комплекте заводской поставки способна управлять работой контура котла (путем воздействия на одноступенчатую, двухступенчатую или модулирующую горелку).

В комплекте заводской поставки панель управления Diematic-m 3 может управлять 1 прямым контуром или 1 смесительным контуром (датчик подающей линии поставляется в качестве дополнительного оборудования). Дополненная 1 или 2 дополнительными платами, панель управления способна управлять работой до 3 смесительных контуров.

После простого добавления дополнительного оборудования – датчика ГВС, она также может управлять (с приоритетом) и программировать производство горячей санитарно-технической воды.

В комплекте заводской поставки панель управления Diematic-m 3 способна управлять работой каскада, в котором количество ведомых котлов с панелью управления КЗ может быть до 9.

Каждый из котлов с панелью управления КЗ, подключенных к панели управления Diematic-m 3, также сможет управлять работой до 3 смесительных контуров (соответствующие платы поставляются в качестве дополнительного оборудования).

После добавления одного или нескольких датчиков комнатной температуры или диалоговых модулей панель управления Diematic-m 3 становится самоадаптирующейся, т.е. она сама без предварительных настроек способна автоматически подстроить отопительную кривую каждого контура к характеристикам установки и действительным потребностям в тепле.

Diematic-m 3 в своей базовой версии была задумана для взаимодействия с одним или несколькими настенными модулями Diematic VM iSystem, каждый из которых способен управлять 2 дополнительными гидравлическими контурами, и/или с совместимыми системами удаленного управления.

13

КОМПЛЕКТУЮЩИЕ

ПАНЕЛЬ УПРАВЛЕНИЯ DIEMATIC 3 ДЛЯ GT 220¹

Выбор необходимого дополнительного оборудования в зависимости от реализуемой установки			
	<p>1 прямой контур</p>	<p>1 смесительный контур</p>	<p>2 смесительных контура</p>
		<p>1 прямой контур и 1 смесительный контур</p>	<p>1 прямой контур и 2 смесительных контура</p>
		<p>1 плата FM 48</p>	<p>2 платы FM 48^{1,2}</p>
		<p>GT 220¹</p>	<p>заводская поставка</p>



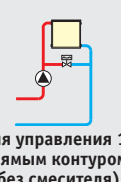
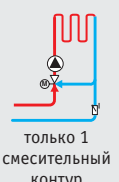
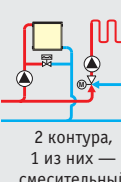

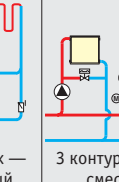


¹ речь идет о котлах GT 220 D, для котлов GT 220 D + AD 217 см. следующую страницу

² в случае 2 котлов, подключенных в каскаде, в панель управления каждого из этих котлов можно установить 1 или 2 платы FM 48.

ПАНЕЛИ УПРАВЛЕНИЯ

Diematic 3, Diematic-m 3

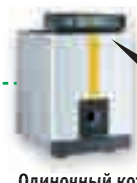
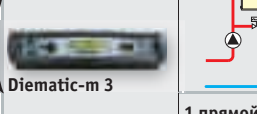
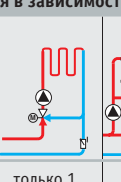
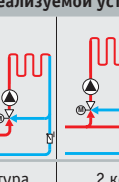
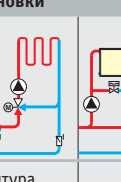
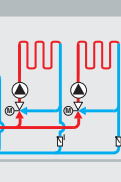
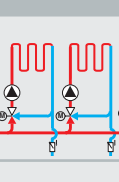
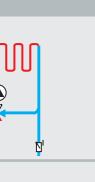


ПАНЕЛЬ УПРАВЛЕНИЯ D + AD 217 ДЛЯ GT 220 (DIEMATIC 3 + ПЛАТА 2-СТУПЕНЧАТОЙ/МОДУЛИРУЮЩЕЙ ГОРЕЛКИ/ ТРЕХХОДОВОГО КЛАПАНА)

		Выбор необходимого доп. оборудования в зависимости от реализуемой установки										
 <p>Одиночный котел или котел 1 (ведущий) в каскаде (GT 220 D + AD 217)</p>	 <p>Diematic 3 + плата AD 217</p>	 <p>для управления 1 прямым контуром (без смесителя)</p>	 <p>только 1 смесительный контур</p>	 <p>2 контура, 1 из них — смесительный</p>	 <p>2 контура, каждый из них — смесительный</p>	 <p>3 контура, 2 из них — смесительные</p>	<p>Дополнительное оборудование</p>	<p>—</p>	<ul style="list-style-type: none"> 1 датчик подающей линии AD 199 	<ul style="list-style-type: none"> 1 датчик подающей линии AD 199 	<ul style="list-style-type: none"> 1 датчик подающей линии AD 199 1 плата FM 48 	<ul style="list-style-type: none"> 1 датчик подающей линии AD 199 1 плата FM 48
	 <p>Diematic 3 + плата AD 217</p>	<p>Дополнительное оборудование</p>		<p>только 1 смесительный контур</p>		<p>2 контура, каждый из них — смесительный</p>		<p>—</p>	<ul style="list-style-type: none"> 1 датчик подающей линии AD 199 	<ul style="list-style-type: none"> 1 датчик подающей линии AD 199 1 плата FM 48 	<ul style="list-style-type: none"> 1 датчик подающей линии AD 199 1 плата FM 48 	
	 <p>Diematic 3 + плата AD 217</p>	<p>до 10 котлов в каскаде: каждый ведомый котел в каскаде может управлять работой до 2 дополнительных смесительных контуров</p>										
<p>для каждого ведомого котла</p>												

13

КОМПЛЕКТУЮЩИЕ

ПАНЕЛЬ УПРАВЛЕНИЯ DIEMATIC-M 3 КОТЛОВ GT 330/430/530, DTG 230/330 И C 230 ECO, SAVK И SAVK PLUS

		Выбор необходимого доп. оборудования в зависимости от реализуемой установки												
 <p>Одиночный котел или котел 1 (ведущий) в каскаде (GT 330/430/530 Diematic-m 3 или DTG 230/330 Diematic-m 3)</p>	 <p>Diematic-m 3</p>	 <p>1 прямой контур (без смесителя)</p>	 <p>только 1 смесительный контур</p>	 <p>2 контура, 1 из них — смесительный</p>	 <p>2 контура, каждый из них — смесительный</p>	 <p>3 контура, 2 из них — смесительные</p>	 <p>3 контура, каждый из них — смесительный</p>	<p>Дополнительное оборудование</p>	<p>—</p>	<ul style="list-style-type: none"> 1 датчик подающей линии AD 199 	<ul style="list-style-type: none"> плата FM 48 	<ul style="list-style-type: none"> 1 датчик подающей линии AD 199 1 плата FM 48 	<ul style="list-style-type: none"> 2 платы FM 48 	<ul style="list-style-type: none"> 1 датчик подающей линии AD 199 2 платы FM 48
	 <p>K3</p>	<p>Дополнительное оборудование</p>		<p>только 1 смесительный контур</p>		<p>2 контура, каждый из них — смесительный</p>		<p>3 смесительных контура</p>		<ul style="list-style-type: none"> 1 плата AD 220 	<ul style="list-style-type: none"> 1 плата AD 220 1 плата FM 48 	<ul style="list-style-type: none"> 1 плата AD 220 2 платы FM 48 	<ul style="list-style-type: none"> 1 плата AD 220 2 платы FM 48 	
	 <p>K3</p>	<p>до 10 котлов в каскаде: каждый ведомый котел в каскаде может управлять работой до 3 дополнительных смесительных контуров</p>												
<p>для каждого ведомого котла</p>														

Дополнительное оборудование: стр. 148-149

ДОПОЛНИТЕЛЬНОЕ ОБОРУДОВАНИЕ

Diematic 3, Diematic-m 3

Для панели управления Diematic 3 и Diematic-m 3

13



КОМПЛЕКТУЮЩИЕ

	85190022	Датчик ГВС Позволяет осуществлять программирование и регулирование с приоритетным включением производства горячей воды	AD 212	10000030
	85750036	Плата + датчик для 1 смесительного контура: Для управления работой электромеханического или термического серводвигателя трехходового смесителя. Плата вставляется в панель управления Diematic 3 и подключается посредством фиксированного штекерного соединения. Diematic 3 может быть оснащена одной или двумя платами для управления, управляя соответственно 1 или 2 контурами со смесителем	FM 48	85757743
AD 285 AD 284		Диалоговый модуль CDI 2/CDI 4	AD 285	100018924
		Беспроводной модуль объединенный CDR 2/CDR 4 (без радиопередатчика)	AD 284	100018923
	CALENTA_00005	При помощи диалоговых модулей можно осуществлять дистанционное управление, изменяя команды панели управления Diematic 3 и Diematic-m 3. Кроме того, при наличии данных модулей осуществляется автоматическая настройка отопительной кривой контура отопления (1 модуль CDI 2/CDI 4 или CDR 2/CDR 4 для каждого контура). В случае CDR 2/CDR 4 данные передаются по радиоканалу от места установки диалогового модуля до радиопередатчика (Ед. пост. AD 252), установленного рядом с котлом.		
	85750037	Упрощенный блок дистанционного управления с датчиком комнатной температуры Позволяет производить дистанционное управление, изменяя команды панели управления Diematic 3. Кроме того, осуществляет автоматическое подстраивание отопительной кривой теплового контура (саморегулирование). Каждый тепловой контур (не более 3) может быть снабжен датчиком	FM 52	85757747
	85750048	Датчик температуры дымовых газов С его помощью можно считать значение температуры дымовых газов на экране панели управления и следить за состоянием чистоты поверхностей теплообмена	FM 47	85757742
	82270020	Соединительный кабель BUS длиной 12 м Кабель BUS позволяет соединить 2 котла, оборудованных панелью управления Diematic 3 в рамках каскадной установки, или осуществить соединение с модулем регулирования Diematic VM iSystem	AD 134	88017851
	85750034	Беспроводной датчик наружной температуры Беспроводной датчик наружной температуры поставляется, как дополнительное оборудование и предназначен для использования в тех случаях, когда установка датчика наружной температуры (проводного), поставляемого с панелью управления Diematic 3 и Diematic-m 3, усложнена. Если датчик AD 251 используется: • с проводным диалоговым модулем (AD 285 или FM 52), необходимо заказать радиопередатчик AD 252; • с беспроводным диалоговым модулем AD 284, нет необходимости заказывать радиопередатчик AD 252	AD 251	100013306
	86660172A	Радиопередатчик панели управления котла	AD 252	100013307
	86660174	Датчик комнатной температуры Позволяет из помещения, в котором он установлен, осуществлять регулирование работы котла, автоматически настраивая отопительную кривую соответствующего контура	AD 244	100012044
		Датчик для буферного водонагревателя (солнечные установки)	AD 160	88017887


ДОПОЛНИТЕЛЬНОЕ ОБОРУДОВАНИЕ

Diematic 3, Diematic-m 3





Только для GT 220

	GT220_00001	Плата 2-ступенчатой горелки/модулирующей горелки/трехходового клапана Эта плата обеспечивает управление котлом GT 220 D, оборудованного 2-ступенчатой или модулирующей горелкой. Она также содержит программирование и управление одного контура с трехходовым смесительным клапаном; тем не менее, датчик температуры смесительного контура (Ед. пост. AD 199) заказывается отдельно (дополнительное оборудование)	AD 217	100004294
	GT220_00002	Датчик подающей линии Этот датчик необходим в случае использования «платы 2-ступенчатой горелки/модулирующей горелки/трехходового клапана» для управления одним контуром с трехходовым смесительным клапаном	AD 199	88017017

Для GT 330/430/530 и DTG 230/330

	GT330_00004	Плата реле и датчиков для 1-го смесительного контура Эта ед. пост. необходима для подключения 1-го смесительного контура на котле с панелью управления K3 в рамках каскадной установки	AD 220	100004970
	GT220_00002	Датчик подающей линии Этот датчик необходим в случае для подключения 1-го смесительного контура на котле с панелью управления Diematic-m 3	AD 199	88017017

Разное

	82270063	Соединительный кабель длиной 40 м Данный кабель может заменить кабель RX 10 длиной 10 м (для Diematic VM iSystem ед. пост. AD 123), или кабель RX12 длиной 12 м (ед. пост. AD 134) в случае, когда их длины не достаточно	DB 119	81997720
	82270022	Удлинитель для кабеля BUS Он позволяет соединить между собой кабели BUS в случае очень больших расстояний	AD 139	88017858
	88010018	Погружной датчик с приемной гильзой Погружной датчик NTC 147 поставляется с соединительной коробкой IP 54 и с приемной гильзой диаметром 1/2" (доступная длина до головки – 120 мм)	AD 218	100004781
	88010019	Релейный комплект для горелок Для управления горелкой (при электропитании от однофазной сети 230 В) с данными, более высокими, чем допустимые для панели управления, или с механической мощностью > 450 Вт, или с пусковым током > 16 А. Этот релейный комплект подключается благодаря штекерным соединениям между кабелем горелки, идущим от панели управления, и коробкой горелки. Предельными значениями тогда становятся 1500 Вт механической мощности и 50 А макс. за 0,5 с	BP 51	82197781

13

КОМПЛЕКТУЮЩИЕ

ПАНЕЛИ УПРАВЛЕНИЯ

DIEMATIC iSYSTEM



MCA_00010

Diematic iSystem — это самая современная панель с эргономичным управлением. Она содержит погодозависимую электронную систему регулирования, которая воздействует на модулирующую горелку: температура воды в котле автоматически регулируется в зависимости от наружной или комнатной температур, при условии, что подключено дополнительное оборудование: диалоговый модуль CDI 2/CDI 4, CDR 2/CDR 4, упрощенный блок дистанционного управления с датчиком комнатной температуры или датчик комнатной температуры.

В комплекте заводской поставки панель управления Diematic iSystem способна автоматически регулировать работу установки центрального отопления с одним прямым контуром без смесительного клапана. При подключении дополнительного датчика подающей линии (Ед. пост. AD 199) становится возможным управление 2-ым отопительным контуром со смесительным клапаном. Управление 3-м отопительным контуром со смесительным клапаном осуществляется при добавлении платы с датчиком для смесительного контура (ед. поставки AD 249).

Для каждого из этих 3 отопительных контуров можно

подключить диалоговый модуль CDI 2/CDI 4, CDR 2/CDR 4, упрощенный блок дистанционного управления с датчиком комнатной температуры или датчик комнатной температуры.

После подключения датчика ГВС (Ед. пост. AD 212 — дополнительное оборудование) можно обеспечивать программирование и управление с приоритетом одного контура ГВС.

Эта панель была специально разработана для оптимального управления системами с теплогенераторами различного типа (котел + тепловой насос + солнечная установка...). Она предоставляет возможность задать параметры всей отопительной установки, независимо от ее уровня сложности.

Для мощных отопительных установок существует возможность подключения от 2 до 10 котлов в каскаде. В этом случае котел с панелью управления Diematic iSystem будет ведущим котлом в каскаде, на ведомых котлах должна быть установлена панель iniControl.

Если количество отопительных контуров больше 3, то в качестве одного ведомого котла (нескольких ведомых котлов) нужно использовать котел с панелью управления Diematic iSystem.

13

КОМПЛЕКТУЮЩИЕ





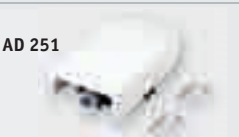

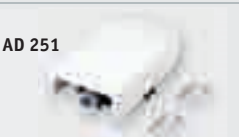



ПАНЕЛИ УПРАВЛЕНИЯ ДЛЯ INNOVENS PRO MCA 45–115, C 330 ECO И C 630 ECO

Дополнительное оборудование в зависимости от типа панели управления и количества контуров отопления						
	Однокотловая установка или ведущий котел (котел №1) в каскаде					
INNOVENS PRO MCA 45–115, C 330 Eco и C 630 Eco с панелью управления						
	ГВС	прямой	смесительный	прямой + 1 смесительный	2 смесительных	прямой + 2 смесительных
Diematic iSystem ¹	+ 1 x AD 212	Заводская поставка	1 x AD 199	1 x AD 199	1 x AD 199 + 1 x AD 249	1 x AD 199 + 1 x AD 249
	Ведомый котел (котел №2..10) в каскаде. Для каждого ведомого котла ² :					
INNOVENS PRO MCA 45–115, C 330 Eco и C 630 Eco с панелью управления						
	ГВС	смесительный	2 смесительных			
iniControl	+ 1 x AD 212	нет	нет			
Diematic iSystem ¹	+ 1 x AD 212	1 x AD 199	1 x AD 199 + 1 x AD 249			



¹Для каждого контура отопления можно подключить диалоговый модуль AD 284, AD 285, FM 52 или датчик комнатной температуры AD 244.

²В зависимости от количества контуров отопления необходимо установить 1 или несколько ведущих котлов MCA или C 330/630 Eco с панелью управления Diematic iSystem, оставшиеся ведомые котлы в каскаде — с панелью управления iniControl.

Дополнительное оборудование для панели управления Diematic iSystem

	85180022	Датчик ГВС После подключения этого датчика панель управления обеспечивает программирование и управление с приоритетом производства горячей санитарно-технической воды при помощи емкостного водонагревателя.	AD 212	100000030
	85750036	Датчик температуры подающей линии после смесительного клапана После подключения этого датчика панель управления Diematic iSystem может управлять 1-ым контуром со смесительным клапаном.	AD 199	88017017
	MCA_00013	Плата + датчик для 1 смесительного контура Она управляет работой электромеханического или термического серводвигателя трехходового смесителя. Плата устанавливается в боковой отсек панели управления Diematic iSystem и подключается при помощи штекерных разъемов. В Diematic iSystem можно установить только одну такую плату с датчиком для управления 1 дополнительным смесительным контуром (2-ой смесительный контур).	AD 249	100013304
	CALENTA_00005	Диалоговый модуль CDI 2/CDI 4 Беспроводной модуль объединенный CDR 2/CDR 4 (без радиопередатчика) При помощи диалоговых модулей можно осуществлять дистанционное управление, изменяя команды панели управления Diematic iSystem. Кроме того, при наличии данных модулей осуществляется автоматическая настройка отопительной кривой контура отопления (1 модуль CDI 2/CDI 4 или CDR 2/CDR 4 для каждого контура). В случае CDR 2/CDR 4 данные передаются по радиоканалу от места установки диалогового модуля до приемопередатчика (Ед. пост. AD 252), установленного рядом с котлом.	AD 285	100018924
	AD 251	Беспроводной датчик наружной температуры	AD 251	100013306
	AD 252	Радиопередатчик для панели управления котла	AD 252	100013307
	85750034	Беспроводной датчик наружной температуры поставляется в качестве дополнительного оборудования. Он предназначен для тех случаев, когда установка проводного датчика наружной температуры (поставляется с панелью управления DIEMATIC iSystem) может оказаться очень сложной. Если этот датчик используется:		
	86660172A	<ul style="list-style-type: none"> с проводным диалоговым модулем (ед. пост. AD 285 или FM 52), то необходимо дополнительно заказать «Радиопередатчик для панели управления котла»; с беспроводным диалоговым модулем (Ед. пост. AD 284), который уже работает с «Радиопередатчиком для панели управления котла» (Ед. пост. AD 252), то не нужно заказывать второй радиопередатчик. 		
	85750037	Упрощенный блок дистанционного управления с датчиком комнатной температуры При помощи упрощенного блока дистанционного управления можно изменять некоторые команды панели управления Diematic iSystem: изменять режим работы и заданное значение комнатной температуры. Кроме того, при наличии данного блока осуществляется автоматическая настройка отопительной кривой контура отопления (1 упрощенный блок дистанционного управления для каждого контура).	FM 52	85757747
	82270020	Соединительный кабель BUS длиной 12 м При помощи кабеля BUS можно соединить между собой 2 котла с панелями Diematic iSystem и iniControl в каскаде, или подключиться к модулю Diematic VM iSystem.	AD 134	88017851

Только для C 330/630 Eco

	VM_00002	Плата интерфейса OTH - MODBUS для каскада Плата необходима для управления каскадом котлов, для обеспечения связи между котлами и для назначения каждому котлу своего номера. Плата устанавливается непосредственно в панель управления iniControl. Входит в комплект поставки для котлов C 630 Eco с панелями управления iniControl.	AD 287	100018921
	C330ECO_00017	Плата SCU-S05 для подключения внешних устройств безопасности Эта плата устанавливается в панель управления DIEMATIC iSystem и iniControl. К ней можно подключить различные внешние исполнительные устройства или датчики (более подробно — см. технический буклет для котлов C 330/630 Eco).		S103055

ПАНЕЛИ УПРАВЛЕНИЯ

DIEMATIC EVOLUTION



MCA_00010

Панель управления Diematic Evolution – это самая современная панель с новой эргономикой управления. Она содержит погодозависимую электронную систему регулирования, которая воздействует на модулирующую горелку: температура воды в котле автоматически регулируется в зависимости от наружной температуры и даже от комнатной температуры, если подключено дополнительное оборудование – термостат комнатной температуры.

В комплекте заводской поставки панель управления Diematic Evolution способна автоматически управлять работой отопительной установки с 1 или 2 прямыми контурами отопления без смесительного клапана, или с 2 контурами отопления со смесительным клапаном (после добавления 2 датчиков подающей линии AD 199 – дополнительное оборудование).

После установки ещё одной единицы дополнительного оборудования - платы с датчиком для смесительного контура (ед. поставки AD 249), появляется возможность управления 3-им отопительным контуром - контуром со смесительным клапаном.

Для каждого из этих 3 отопительных контуров можно подключить термостат комнатной температуры.

После подключения датчика ГВС (ед. поставки AD 212 – дополнительное оборудование) можно обеспечивать управление с приоритетом и с недельным программированием одного контура ГВС.

Эта система регулирования была специально разработана для оптимального управления системами с теплогенераторами различного типа (котёл + тепловой насос + солнечная установка ...). Она предоставляет возможность задать параметры всей отопительной установки, независимо от её уровня сложности.

Для более мощных отопительных установок существует возможность подключения от 2 до 8 котлов в каскаде.


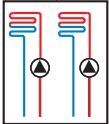
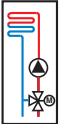
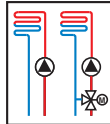
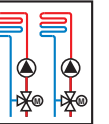
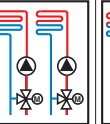

Для более мощных отопительных установок существует возможность подключения от 2 до 8 котлов в каскаде.

В этом случае котёл с панелью управления Diematic Evolution будет ведущим котлом в каскаде, на ведомых котлах должна быть установлена панель управления Diematic Evolution (котлы серии AMC) или iniControl2 (котлы серии MCA PRO 160). Если количество отопительных контуров больше, чем 3, то в качестве одного ведомого котла (или даже нескольких ведомых котлов) необходимо установить котёл с панелью управления Diematic Evolution.

13

КОМПЛЕКТУЮЩИЕ

ПАНЕЛИ УПРАВЛЕНИЯ ДЛЯ КОТЛОВ EVODENS AMC 15-35 И INNOVENS MCA PRO 160

Тип и количество контуров		Выбор дополнительного оборудования в зависимости от типа и количества подключенных контуров отопления						
								
		ГВС	1 или 2 прямых	1 смесительный	1 прямой + 1 смесительный	2 смесительных	1 прямой + 2 смесительных	3 смесительных
Панель управления Diematic Evolution (1) (2)	AMC 15, 25, 35	1 x AD 212	Заводская поставка	1 x AD 199	1 x AD 199	2 x AD 199	1 x AD 199 + 1 x AD 249	2 x AD 199 + 1 x AD 249
	AMC../BS., AMC 25/28 MI, AMC 25/28 VIC, AMC 25/39 VIC	Заводская поставка	Заводская поставка	1 x AD 199	1 x AD 199	2 x AD 199	1 x AD 199 + 1 x AD 249	2 x AD 199 + 1 x AD 249

¹Для каждого из отопительных контуров можно подключить термостат комнатной температуры или датчик комнатной температуры
²До 8 котлов в каскаде

Дополнительное оборудование для панели управления Diematic Evolution

	<p>Датчик ГВС - ед. поставки AD 212 После подключения этого датчика панель управления обеспечивает программирование и управление с приоритетом производства горячей санитарно-технической воды при помощи емкостного водонагревателя.</p>		
	<p>Датчик температуры подающей линии после смесительного клапана - ед. поставки AD 199 После подключения этого датчика панель управления Diematic iSystem может управлять 1-ым 2-ым контуром со смесительным клапаном.</p>		
	<p>Плата + датчик для 1 смесительного контура - ед. поставки AD 249 Она управляет работой электромеханического или термического серводвигателя трехходового смесителя. Плата устанавливается в боковой отсек панели управления Diematic Evolution и подключается при помощи штекерных разъемов. В панель управления Diematic Evolution можно установить только одну такую плату с датчиком для управления 1 дополнительным смесительным контуром.</p>		
<p>AD 289</p>  <p>AD 288</p> 	<p>Модулирующие термостаты комнатной температуры "OpenTherm": проводной – ед. поставки AD 289 беспроводной – ед. поставки AD 288 упрощенный проводной – ед. поставки AD 301 Эти термостаты обеспечивают регулирование и недельное программирование отопления и горячего водоснабжения. Также с их помощью можно изменять настройки котла АМС: наклон отопительной кривой, максимальная температура котла, скорость вентилятора и пр. Они адаптируют мощность котла к реальным потребностям системы. Возможны 3 режима работы: • АВТОМАТИЧЕСКИЙ: в соответствии с заданной недельной программой. Для каждого программируемого периода можно установить желаемую комнатную температуру. • ПОСТОЯННЫЙ: позволяет поддерживать постоянной заданную дневную, ночную температуру или температуру защиты от замораживания. • ОТПУСК: используется при длительном отсутствии. Позволяет задать дату начала и окончания отпуска, а также значение поддерживаемой комнатной температуры. Беспроводная версия поставляется с приёмопередатчиком, который устанавливается на стене рядом с котлом.</p>		
<p>AD 140</p>  <p>AD 200</p> 	<p>Проводной программируемый термостат комнатной температуры - ед. поставки AD 137 Беспроводной программируемый термостат комнатной температуры - ед. поставки AD 200 Непрограммируемый термостат комнатной температуры - ед. поставки AD 140 Программируемые термостаты комнатной температуры обеспечивают недельное программирование и управление отоплением путём воздействия на горелку и согласно следующим режимам работы: «Автоматический»: в соответствии с заданной недельной программой; «Постоянный»: постоянное поддержание заданной комнатной температуры; «Отпуск». Беспроводной термостат поставляется с блоком радиопередатчика, который устанавливается на стену рядом с котлом. Непрограммируемый термостат комнатной температуры обеспечивают поддержание заданного значения комнатной температуры путём воздействия на горелку.</p>		
	<p>Датчик для буферного водонагревателя – ед. поставки AD 250 В комплект входит 1 датчик для управления буферным водонагревателем от котла с панелью управления DIEMATIC Evolution. Этот датчик также можно использовать в качестве датчика подающей линии каскада.</p>		
<p>AD 308</p>  <p>AD 310</p>  <p>AD 309</p>  <p>AD 321</p> 	<p>Соединительный кабель S-BUS с разъёмами, длина 1,5 м – ед. поставки AD 308 Соединительный кабель S-BUS с разъёмами, длина 12 м – ед. поставки AD 309 Соединительный кабель S-BUS с разъёмами, длина 20 м – ед. поставки AD 310 Оконечные разъёмы для S-BUS – ед. поставки AD 321 При помощи кабеля BUS можно соединить между собой 2 котла с панелями Diematic Evolution в каскаде.</p>		

ПАНЕЛИ УПРАВЛЕНИЯ DIEMATIC VM iSYSTEM



VM_00001

Настенный модуль Diematic VM iSystem позволяет управлять 2 контурами отопления (прямыми или смесительными), 1 контуром ГВС и 1 вспомогательным выходом.

Можно соединить между собой до 20 модулей Diematic VM iSystem и обеспечить различные варианты работы модуля (модулей):

- Автономная работа одного или нескольких модулей VM iSystem. Он(и) используется (используются) для погодозависимого управления дополнительными контурами отопления и ГВС, которое не зависит от котла. В этом случае необходимо заказать датчик наружной температуры (Ед. пост. FM 46, дополнительное оборудование).
- Совместная работа одного или нескольких модулей VM iSystem с существующим котлом или каскадом котлов. Модуль (модули) используется (используются) для погодозависимого управления дополнительными контурами отопления и ГВС. В этом случае VM iSystem при помощи кабеля BUS обменивается информацией с панелью управления Diematic 3, Diematic-m 3 или Diematic iSystem.
- Кроме того, VM iSystem может управлять котлом через протокол OpenTherm (есть соответствующий выход на клеммной колодке VM iSystem), если котёл поддержива-

ет данный протокол, или для любого котла при помощи вспомогательного выхода – управление «Вкл./Выкл.».

- VM iSystem может управлять каскадом котлов:
 - котлы с панелью управления Diematic 3, Diematic-m 3 или Diematic iSystem;
 - котлы с поддержкой протокола OpenTherm (для каждого котла необходима плата интерфейса BUS-OpenTherm).

VM iSystem имеет вспомогательный выход, который можно использовать для управления котлом – сигнал «Вкл./Выкл.», для управления циркуляционным насосом, для управления насосом первичного контура, для управления 2-ым ёмкостным водонагревателем, для передачи сигнала о неисправности и т.д. Также модуль VM iSystem имеет вход 0-10 В, который можно сконфигурировать для удалённого управления сигналом «Вкл./Выкл.». Размеры: ширина – 320 мм, высота – 260 мм, глубина – 130 мм.

Класс защиты: IP 21 – закрывающаяся пластиковая прозрачная дверца, установленная на поворотном шарнире.

Модуль Diematic VM iSystem	Ед. пост.	Артикул
	AD 281	100018254

Выбор дополнительного оборудования в зависимости от типа и количества подключенных контуров отопления

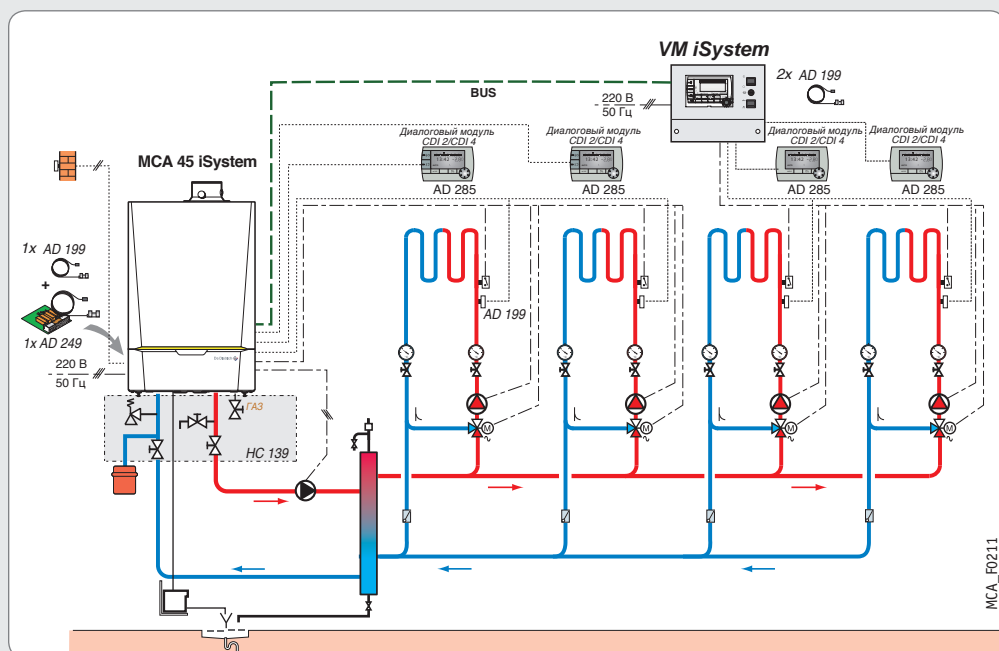
Панель управления	Тип контура	Тип контура				
		ГВС	прямой	смесительный	прямой + 1 смесительный	2 смесительных
Diematic VM iSystem		1 x AD 212	Заводская поставка	1 x AD 199	1 x AD 199	2 x AD 199

ПРИМЕР УСТАНОВКИ

Innovens MCA PRO + Diematic VM iSystem


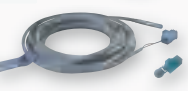



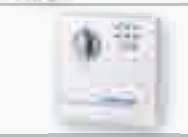



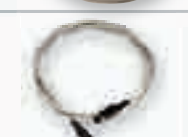

- 4 смесительных контура

Оборудование	Ед. пост.	Артикул
Котел MCA 45	HC 238	90520
Панель управления DIEMATIC iSystem	AD 272	100016094
Датчик температуры смесительного контура	AD 199	88017017
Плата и датчик для смесительного контура	AD 249	100013304
Модуль VM iSystem	AD 281	100018254
Датчик температуры смесительного контура	2 x AD 199	2 x 88017017
Соединительный кабель BUS RX 12 (12 м)	AD 134	88017851
Дополнительное оборудование		
Диалоговый модуль CDI 2/CDI 4	4 x AD 285	4 x 100018924
Набор для гидравлического подключения MCA 45/115	HC 139	100002310



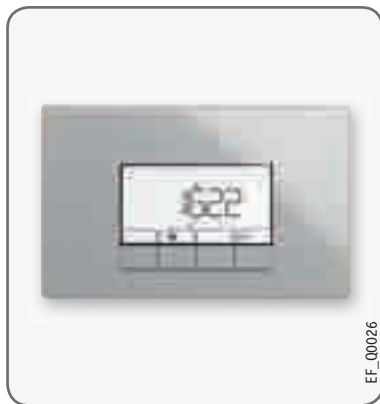
Дополнительное оборудование: стр. 157

Дополнительное оборудование для модуля Diematic VM iSystem

	85750034	Датчик наружной температуры Позволяет измерять наружную температуру. Необходим для погодозависимого управления контурами	FM 46	85757741
	85180022	Датчик ГВС После подключения этого датчика обеспечивается программирование и управление (с приоритетом) нагревом горячей санитарно-технической воды в ёмкостном водонагревателе	AD 212	100000030
	Gc20_0002	Датчик температуры смесительного контура После подключения этого датчика Diematic VM iSystem может управлять смесительным контуром	AD 199	88017017
AD 284/285	CALENTA_00005	Диалоговый модуль CDI 2/CDI 4	AD 285	100018924
		Беспроводной модуль объединённый CDR 2/CDR 4 DD (без радиопередатчика)	AD 284	100018923
		Радиопередатчик для панели управления котла	AD 252	100013307
AD 252	86660172A	При помощи диалоговых модулей можно осуществлять дистанционное управление, изменяя команды Diematic VM iSystem. Кроме того, при наличии данных модулей осуществляется автоматическая настройка отопительной кривой контура отопления (1 модуль CDI 2/CDI 4 или CDR 2/ CDR 4 для каждого контура). В случае CDR 2/ CDR 4 данные передаются по радиоканалу от места установки диалогового модуля до приемопередатчика (ед. пост. AD 252), установленного рядом с котлом.		
	85750037	Упрощенное ДУ с датчиком комнатной температуры При помощи упрощенного блока дистанционного управления можно изменять некоторые команды Diematic VM iSystem: изменять режим работы и заданное значение комнатной температуры. Кроме того, при наличии данного блока осуществляется автоматическая настройка отопительной кривой контура отопления (1 упрощенный блок дистанционного управления	FM 52	85757747
AD 251	85750034	Беспроводной датчик наружной температуры	AD 251	100013306
		Радиопередатчик для панели управления котла	AD 252	100013307
AD 252	86660172A	Он предназначен для тех случаев, когда установка проводного датчика наружной температуры может оказаться очень сложной. Если этот датчик используется: • с проводным диалоговым модулем (ед. пост. AD 285 или FM 52), то необходимо дополнительно заказать «Радиопередатчик для панели управления котла»; • с беспроводным диалоговым модулем (ед. пост. AD 284), который уже работает с «Радиопередатчиком для панели управления котла» (ед. пост. AD 252), то не нужно заказывать второй радиопередатчик.		
	VM_0003	Настенный блок интерфейса OPENTHERM/MODBUS Необходим для управления каскадом котлов (1 блок интерфейса для каждого котла)	AD 286	100018920
	88010021	Соединительный кабель BUS RX 12 (12 м) Кабель BUS позволяет соединить между собой панель управления Diematic и модуль Diematic VM iSystem	AD 134	88017851
	88010022	Соединительный кабель BUS RX 11 (1 м) Кабель BUS позволяет соединить между собой 2 модуля Diematic VM iSystem	AD 124	88017836
	81990063	Соединительный кабель BUS (40 м) Предназначен для замены кабелей длиной 1 м и 12 м, если их длины недостаточно	DB 119	81997720

ПАНЕЛИ УПРАВЛЕНИЯ

INICONTROL 2



EF_00026

В комплекте заводской поставки панель управления IniControl 2 способна управлять (с недельным и суточным программированием) одним прямым контуром отопления без смесительного клапана.

После подключения дополнительного оборудования — датчика наружной температуры (ед. поставки FM 46) обеспечивается погодозависимое управление контуром отопления.

Панель управления IniControl 2 может управлять и смесительным контуром отопления. Для этого надо установить и подключить дополнительное оборудование — плату и датчик для смесительного контура (ед. поставки MY 440). Панель управления IniControl 2 котлов EF/EFU 36/46 способна управлять 2 смесительными контурами отопления.

После подключения датчика ГВС (ед. пост. AD 212 — дополнительное оборудование) обеспечивается управление контуром ГВС с приоритетом, а также ввод недельной и суточной программы для нагрева горячей санитарно-технической воды.

На большом ЖК-дисплее при помощи символов и буквенно-цифровых кодов отображается температура котла и его режим работы. В памяти панели управления сохраняются последние сообщения об ошибках, а также счётчики часов работы, количества включений насоса и горелки и пр.

13

КОМПЛЕКТУЮЩИЕ

Выбор дополнительного оборудования в зависимости от подключенных контуров	Управление и программирование				
	1 контур ГВС	контур(ы) отопления, в зависимости от наружной температуры			
ГВС	прямой	смесительный	прямой + смесительный	2 смесительных (только для EF/EFU 36/46)	прямой + 2 смесительных (только для EF/EFU 36/46)
	заводская поставка	MY 440	MY 440	2 x MY 440	2 x MY 440
Датчик ГВС AD 212 или Датчик ГВС AD 212 + модулирующие термостаты «Open Therm» — ед. поставки AD 301, AD 288 или AD 289	<p>Для каждого контура отопления можно подключить следующее дополнительное оборудование:</p> <ul style="list-style-type: none"> • для регулирования в зависимости от комнатной температуры заказывается термостат комнатной температуры — ед. поставки AD 140, AD 247, AD 248, AD 269, AD 301, AD 288 или AD 289; • для регулирования в зависимости от наружной температуры заказывается: <ul style="list-style-type: none"> – датчик наружной температуры — ед. поставки FM 46; – датчик наружной температуры и термостат комнатной температуры — ед. поставки FM 46 и ед. поставки AD 140, AD 247, AD 248, AD 269, AD 301, AD 288 или AD 289. 				

Дополнительное оборудование для панели управления IniControl 2

	Ед. пост.	Артикул
<p>EF_00027</p> <p>Плата и датчик для смесительного контура Она управляет работой электромеханического или термического серводвигателя трехходового смесителя. Плата устанавливается в панель управления IniControl 2 и подключается при помощи штекерных разъемов. В IniControl 2 котлов EF/EFU 22/29 можно установить только одну такую плату с датчиком для управления 1 дополнительным смесительным контуром, а в панель управления IniControl 2 котлов EF/EFU 36/46 можно установить 2 таких платы.</p>	MY 440	7628142
<p>85180022</p> <p>Датчик ГВС После подключения этого датчика панель управления обеспечивает программирование управление с приоритетом нагревом горячей санитарно-технической воды при помощи ёмкостного водонагревателя.</p>	AD 212	100000030
<p>85750034</p> <p>Датчик наружной температуры Необходим для погодозависимого управления контурами отопления.</p>	FM 46	85757741

Термостаты комнатной температуры и модулирующие термостаты

см. стр. 157

ПАНЕЛИ УПРАВЛЕНИЯ

СТАНДАРТНАЯ И БАЗОВАЯ

Стандартная панель управления котлов GT 330/430/530				
	Эта панель управления предназначена для установок без системы регулирования или для установок, которые имеют шкаф управления в котельной. Она позволяет управлять 2-ступенчатой горелкой			
Базовая панель управления				
Позволяет управлять 1 (или 2) прямым контуром (контурами), а также 1- ступенчатой или 2- ступенчатой горелкой согласно схеме приведенной ниже				
Панель управления				
B (GT 220/2200 B)		1-ступенчатая	В комплекте заводской поставки	В комплекте заводской поставки при подключении 2 термостатов комнатной температуры
B-Control (NeOvo EcoNOx B) B2 (GT 220 B2)		2-ступенчатая (1-ступенчатая для NeOvo EcoNOx B)	В комплекте заводской поставки	—
B3 (GT 330/430/530 B3, DTG 230/330 B3)		2-ступенчатая	В комплекте заводской поставки	—

ДРУГИЕ СИСТЕМЫ УПРАВЛЕНИЯ

Термостаты комнатной температуры для котлов PMC-M Plus, DTG X..N, DTG 230/330 B3, NeOvo EcoNox, GT 220/2200 B/B2, GT 330/430/530 B3 (с базовой панелью управления)			Ед. пост.	Артикул
	88010003	Непрограммируемый термостат комнатной температуры Этот термостат позволяет регулировать комнатную температуру в диапазоне от 6 до 30°C, воздействуя на горелку. Статическая погрешность +/- 1,4 К. Подключение при помощи 2 проводов	AD 140	88017859
	88010002A	Программируемый термостат комнатной температуры Этот термостат обеспечивает регулирование и еженедельное программирование отопления, воздействуя на горелку, и согласно трем следующим режимам работы: • Автоматический: в соответствии с программой (4 программы на выбор) автоматически переключается в режим «пониженной» или «комфортной» температуры. «Пониженная» или «комфортная» температура регулируются в диапазоне от 5 до 30°C. • Постоянный: поддержание постоянной температуры (в диапазоне от 5 до 30°C). • Отпуск: используется при длительном отсутствии. Поддерживает заданную температуру (в диапазоне от 5 до 30°C) для определенного периода времени (от 1 до 99 дней) Питание от 2 поставляемых элементов LR6. Статическая погрешность +/- 0,3 К. Подключение при помощи 2 проводов	AD 137 (проводной) AD 247 (проводной)	88017855 100012645
	86660120	• Постоянный: поддержание постоянной температуры (в диапазоне от 5 до 30°C). • Отпуск: используется при длительном отсутствии. Поддерживает заданную температуру (в диапазоне от 5 до 30°C) для определенного периода времени (от 1 до 99 дней) Питание от 2 поставляемых элементов LR6. Статическая погрешность +/- 0,3 К. Подключение при помощи 2 проводов	AD 200 (беспроводной) AD 248 (беспроводной)	88017018 100013138
Модулирующий термостат комнатной температуры «Open Therm» для настенных котлов PMC-M Plus				
	AD 288 AD 289	Исеще_00004	Этот термостат обеспечивает регулирование и еженедельное программирование отопления и горячего водоснабжения. Он адаптирует мощность котла к реальным потребностям системы. Возможны 3 режима работы: • Автоматический: в соответствии с установленной недельной программой. Для каждого программируемого периода можно установить желаемую температуру. • Постоянный: позволяет поддерживать постоянной заданную дневную, ночную температуру или температуру защиты от замораживания. • Отпуск: используется при длительном отсутствии. Позволяет задать дату начала и конца отпуска, а также значение температуры защиты от замораживания. Для организации погодозависимого управления может быть добавлен датчик наружной температуры (ед. поставки FM 46 – для PMC-M Plus).	
			AD 289 (проводной)	S103293
			AD 288 (беспроводной)	S103295
Модуль для управления 2 контурами для настенных котлов PMC-M Plus				
	CMX_00001	Этот модуль, подключенный к модулирующему термостату комнатной температуры, может управлять 2 дополнительными контурами. Каждый из этих 2 контуров может быть прямым, или смешанным контуром отопления или контуром ГВС.	AD 290	S103303
Модуль электронного управления RX 77 S для котлов DTG X..N				
	DTGX_00005	RX 77 S обеспечивает погодозависимое управление и еженедельное программирование двумя контурами отопления (один из которых может быть смешанным) и контуром ГВС, применяется только с котлами DTG X..N. Вместе с модулем поставляется датчик наружной температуры, котловой датчик, датчик ГВС	AD 230	100008844
		Дополнительное оборудование для модуля RX 77 S		
		Накладной датчик подающей линии СТР-КТУ81	AD 240	100010843
		Датчик комнатной температуры СТИ-02-КТУ81	AD 238	100010844
		Датчик комнатной температуры СТИ-S-03 с регулировкой	AD 239	100010845
Система удаленного управления ZONT H-1B для котлов MS, MSL, DTG X N, DTG 230/330 B3, PMC-M Plus, NeOvo EcoNox, GT 220/2200 B/B2, GT 330/430/530 B3, MCA Pro 160 iniControl, C 330/630 iniControl				
		Система удаленного управления котлом со встроенным GSM модемом. Управление котлом возможно с любого телефона, планшета или ПК, через бесплатные приложения для телефона или личный кабинет на сайте. В основной блок вставляется SIM карта любого оператора, обеспечивающего устойчивый приём. ZONT H-1B можно подключать к котлу на разъём комнатного термостата и получить удаленное управление комнатной температурой. При подключении к котлам MS, MSL, PMC-M PLUS, NeOvo EcoNox, MCA Pro 160 iniControl, C 330/630 iniControl, имеющим интерфейс OpenTherm, пользователь получает гораздо более широкие возможности управления котлом. Проводной датчик комнатной температуры и разъем для подключения к OpenTherm входят в комплект поставки.		00002069

13

КОМПЛЕКТУЮЩИЕ

ВЫСОКИЙ ИНТЕЛЛЕКТ



Выбор уровня комфорта

Недельные и часовые программы для отопления и ГВС, которые подходят для всех случаев.

Дизайн и эргономика

ЖК-дисплей с подсказками на русском языке.

Дистанционное управление

Управление всей отопительной установкой из одной комнаты.



Расширенные возможности управления

Управление несколькими контурами отопления (радиаторы, теплые полы, бассейн и пр.) и горячим водоснабжением

Управление различными источниками энергии

Котлы, тепловые насосы, водонагреватели солнечной установки


Простая эксплуатация

Удобное движение по меню и изменение настроек



Панель управления Diematic iSystem

ВОДОНАГРЕВАТЕЛИ

МОДЕЛИ	НАЗНАЧЕНИЕ	СТР.
 <p>MCR_00010</p> <p>BMR 80</p> <p>75 л</p>	<p>ВЕРТИКАЛЬНЫЙ ЕМКОСТНЫЙ ВОДОНАГРЕВАТЕЛЬ, РАЗМЕЩАЕМЫЙ РЯДОМ С НАСТЕННЫМ КОТЛОМ</p>	160
 <p>86660043A</p> <p>SRB 130</p> <p>125 л</p>	<p>ВЕРТИКАЛЬНЫЙ ЕМКОСТНЫЙ ВОДОНАГРЕВАТЕЛЬ, РАЗМЕЩАЕМЫЙ ПОД НАСТЕННЫМ КОТЛОМ</p>	160
 <p>DD982</p> <p>GMT 130</p> <p>130 л</p>	<p>ВЕРТИКАЛЬНЫЙ ЕМКОСТНЫЙ ВОДОНАГРЕВАТЕЛЬ, РАЗМЕЩАЕМЫЙ ПОД КОТЛОМ ИЛИ ОКОЛО КОТЛА</p>	161
 <p>PREP_00009</p> <p>EL 160 SL/ EL 250 SL</p> <p>160/245 л</p>	<p>ГОРИЗОНТАЛЬНЫЙ ЕМКОСТНЫЙ ВОДОНАГРЕВАТЕЛЬ, РАЗМЕЩАЕМЫЙ ПОД КОТЛОМ</p>	161
 <p>BLC_00001A</p> <p>BLC 150, 200, 300, 400 и 500</p> <p>150–500 л</p>	 <p>ЕМКОСТНЫЙ ВОДОНАГРЕВАТЕЛЬ</p>	162
 <p>BPB_00001A</p> <p>BPB 150, 200, 300, 400 и 500</p> <p>150–500 л</p>	 <p>ЕМКОСТНЫЙ ВОДОНАГРЕВАТЕЛЬ</p>	163
 <p>RSB_00004A</p> <p>В 650 – 3000</p> <p>650 – 3000 л</p>	<p>ЕМКОСТНЫЙ ВОДОНАГРЕВАТЕЛЬ</p>	164

14

КОМПЛЕКТУЮЩИЕ

ВОДОНАГРЕВАТЕЛИ

BMR 80 И SRB 130

ВЕРТИКАЛЬНЫЙ ЕМКОСТНЫЙ ВОДОНАГРЕВАТЕЛЬ, РАЗМЕЩАЕМЫЙ РЯДОМ С НАСТЕННЫМ КОТЛОМ ИЛИ ПОД НАСТЕННЫМ КОТЛОМ

BMR 80



MCR_00010

Характеристики серии		
Макс. рабочая температура	первичный контур (теплообменник)	95°C
	вторичный контур ГВС	95°C
Макс. рабочее давление	первичный контур (теплообменник)	10 бар
	вторичный контур ГВС	10 бар

- Высокопроизводительные ёмкостные водонагреватели косвенного нагрева:
 - BMR 80: настенный, устанавливается рядом с котлом;
 - SRB 130: напольный, устанавливается под котлом;
- Цилиндрической формы
- Бак из листовой эмалированной стали
- Встроенный теплообменник в виде спирали из эмалированной стали
- Верхний или нижний фланец
- Теплоизоляция из вспененного пенополиуретана не содержит фреона, что соответствует требованиям по защите окружающей среды
- Обшивка из окрашенной листовой стали
- Магнийевый анод
- Объем поставки: 1 упаковка

14

КОМПЛЕКТУЮЩИЕ

SRB 130



86660043A

Модель водонагревателя	BMR 80	SRB 130	
Ёмкость водонагревателя	75	125	л
Мощность теплообмена	25	24	кВт
Производительность за 10 мин. при ΔТ = 30 К	215	266	л/10 мин.
Производительность при ΔТ = 35 К	614	588	л/ч
Коэффициент тепловых потерь	1,26	1,28	Вт/К
Отгрузочный вес	49	63	кг

Характеристики по горячему водоснабжению приведены для следующих условий: комнатная температура 20°C; температура холодной воды 10°C; температура воды в первичном контуре теплообменника 80°C; температура горячей воды в водонагревателе 45°C.

Артикул	BMR 80	SRB 130
	100005562	7681039

75 и 125 л

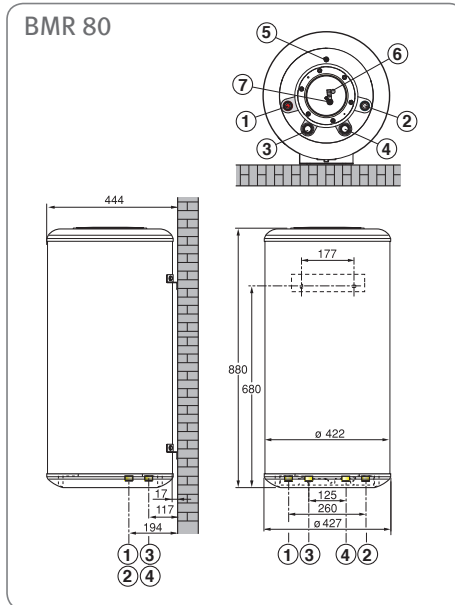
Основные размеры BMR 80

- 1 Выход горячей воды для ГВС, R 3/4"
- 2 Вход холодной воды, R 3/4"
- 3 Вход теплообменника, G 3/4"
- 4 Выход теплообменника, G 3/4"
- 5 Воздухоотводчик теплообменника
- 6 Приёмная гильза для датчика ГВС
- 7 Магнийевый анод

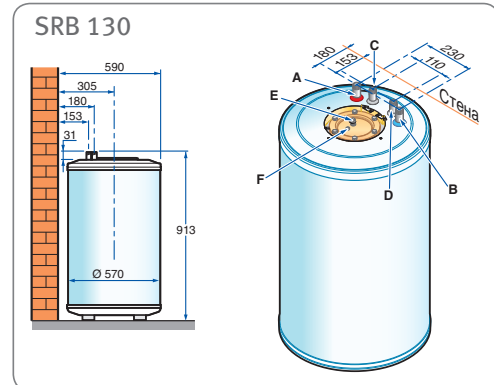
Основные размеры SRB 130

- A Вход теплообменника, G 3/4"
- B Выход теплообменника, G 3/4"
- C Выход горячей воды для ГВС, R 3/4"
- D Вход холодной воды, R 3/4"
- E Магнийевый анод
- F Приёмная гильза для датчика ГВС

BMR 80



SRB 130



ДОПОЛНИТЕЛЬНОЕ ОБОРУДОВАНИЕ

	Ед. пост	Артикул
Датчик ГВС (для Naneo PMC-M 24 Plus), длина 5 м	AD 226	100005661
Датчик ГВС	AD 212	100000030
Соединительные трубопроводы котёл AMC/водонагреватель SRB 130	EA 137	100013532
Набор для подключения водонагревателя SRB 130 (для Zena MS, Zena Plus MSL)	HX 32	100016415
Набор для подключения водонагревателя BMR 80 (для Zena MS, Zena Plus MSL)	HX 33	100016416
Набор для подключения водонагревателя BMR 80 (для Naneo PMC-M 24 Plus)	HR 93	7601255
Набор для подключения водонагревателя SRB 130 (для Naneo PMC-M 24 Plus)	HR 92	7600413

ВОДОНАГРЕВАТЕЛИ

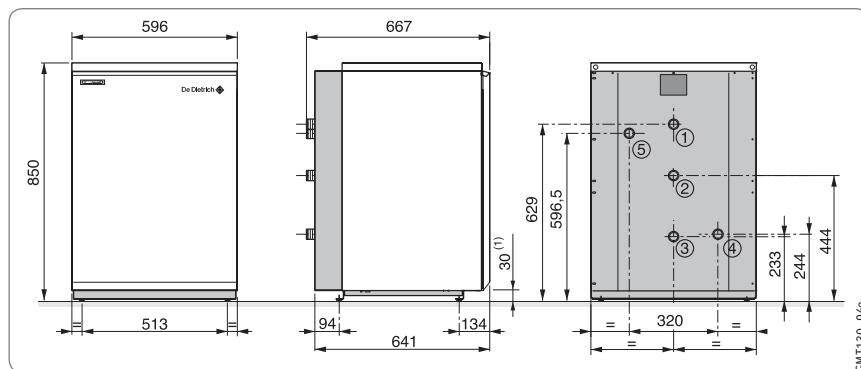
GMT 130

ВЕРТИКАЛЬНЫЙ ЕМКОСТНЫЙ ВОДОНАГРЕВАТЕЛЬ, РАЗМЕЩАЕМЫЙ ПОД КОТЛОМ ИЛИ ОКОЛО КОТЛА

- Высокопроизводительный водонагреватель GMT 130
- Компактный и функциональный, сходный по дизайну с котлами серии DTG X.. N
- Бак и теплообменник покрыты слоем эмали с высоким содержанием кварца
- Теплообменник большой площади
- Усиленная теплоизоляция без содержания фреона, что уменьшает тепловые потери и минимизирует расход энергии для поддержания температуры
- Защитный магниевый анод, позволяет проводить контрольные измерения без демонтажа
- Регулируемые ножки
- Объем поставки: 1 упаковка

Характеристики серии		
Макс. рабочая температура	первичный контур (теплообменник)	90°C
	вторичный контур ГВС	90°C
Макс. рабочее давление	первичный контур (теплообменник)	12 бар
	вторичный контур ГВС	10 бар

GMT 130	Ед. пост.	Артикул
	EA 1	89529060



Технические данные водонагревателя GMT 130		
Емкость водонагревателя	130	л
Мощность теплообмена ^{1,2}	28	кВт
Производительность при $\Delta T=35$ K ^{1,2}	688	л/ч
Производительность за 10 мин при $\Delta T=30$ K ^{1,3}	210	л/10 мин
Теплопотери через стенки при $\Delta T=45$ K	68	Вт
Отгрузочный вес	49	кг

¹ Темп. холодной воды для ГВС - 10°C, темп. воды на входе в теплообменник 80°C;

² Темп. горячей воды для ГВС - 45°C;

³ Темп. горячей воды для ГВС - 40°C.



DD982

130 л

14

Основные размеры

- 1 Подающая труба системы ГВС, R 3/4
- 2 Циркуляционный патрубок, R 3/4
- 3 Вход холодной воды, R 3/4
- 4 Вход теплообменника, R 3/4
- 5 Выход теплообменника, R 3/4

⁽¹⁾ Минимальная высота (основание и ножки): 30 мм
Диапазон регулирования 30–42 мм

Дополнительное оборудование: стр. 26

КОМПЛЕКТУЮЩИЕ

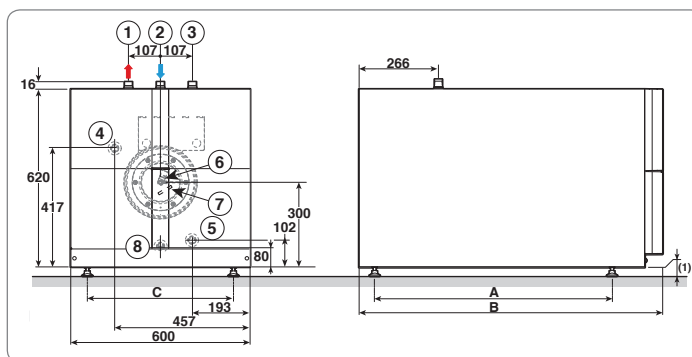
EL 160 SL/ EL 250 SL

ГОРИЗОНТАЛЬНЫЙ ЕМКОСТНЫЙ ВОДОНАГРЕВАТЕЛЬ, РАЗМЕЩАЕМЫЙ ПОД КОТЛОМ

- Высокопроизводительные водонагреватели, размещаемые под котлом
- Компактный и функциональный, сходный по дизайну с котлами серии EF/EFU-S
- Бак и теплообменник покрыты слоем эмали с высоким содержанием кварца
- Теплообменник большой площади
- Усиленная теплоизоляция без содержания фреона
- уменьшает тепловые потери и минимизирует расход энергии для поддержания температуры
- Защитный магниевый анод
- Регулируемые ножки
- Объем поставки: 1 упаковка

Характеристики серии		
Макс. рабочая температура	первичный контур (теплообменник)	90°C
	вторичный контур ГВС	90°C
Макс. рабочее давление	первичный контур (теплообменник)	10 бар
	вторичный контур ГВС	10 бар

Артикул	EL 160 SL	EL 250 SL
	7616405	7657213



Технические данные водонагревателя GMT 130	EL 160 SL	EL 250 SL	
Емкость водонагревателя	160	245	л
Мощность теплообмена	26	27	кВт
Производительность при $\Delta T = 35$ K	650	665	л/ч
Производительность за 10 мин при $\Delta T = 30$ K	250	350	л/10 мин
Коэффициент тепловых потерь	1,52	1,93	Вт/К
Отгрузочный вес	95	125	кг



PREP_00009

160/245 л

Основные размеры

- 1 Выход горячей воды для ГВС, R 3/4"
- 2 Вход холодной воды, R 3/4"
- 3 Циркуляция ГВС, G 3/4"
- 4 Вход теплообменника, G 3/4"
- 5 Выход теплообменника, G 3/4"
- 6 Магниевый анод
- 7 Место для установки датчика ГВС
- 8 Отверстие для слива

⁽¹⁾ Регулируемые ножки - от 10 до 30 мм

Размеры, мм	A	B	C
EL 160 SL	794	1015	489
EL 250 SL	1107	1380	420

ВОДОНАГРЕВАТЕЛИ

BLC 150, 200, 300, 400 И 500

ЕМКОСТНЫЕ ВОДОНАГРЕВАТЕЛИ



- Высокопроизводительные ёмкостные водонагреватели косвенного нагрева
- Цилиндрической формы
- Бак из листовой эмалированной стали
- Встроенный теплообменник в виде спирали из эмалированной стали
- Боковой фланец
- Опорожнение в нижней части
- Теплоизоляция 50 мм из вспененного пенополиуретана, не содержит фреона, что соответствует требованиям по защите окружающей среды
- Магниевого анода
- Объем поставки: 1 упаковка

Характеристики серии		
Макс. рабочая температура	первичный контур (теплообменник)	95 °С
	вторичный контур ГВС	95 °С
Макс. рабочее давление	первичный контур (теплообменник)	10 бар
	вторичный контур ГВС	10 бар

14

150–500 л

КОМПЛЕКТУЮЩИЕ

Технические данные		BLC 150			BLC 200			BLC 300			BLC 400			BLC 500			
Емкость		150			200			300			395			500			л
Площадь поверхности теплообмена		0,76			0,93			1,2			1,8			2,2			м ²
Номинальный расход теплоносителя в первичном контуре		3			3			3			3			3			м ³ /ч
Потери напора в первичном контуре при номин. расходе		11			12			13			17			20			кПа
Темп. горячей воды на выходе водонагревателя 45 °С	Темп. теплоносителя в первичном контуре	70	80	90	70	80	90	70	80	90	70	80	90	70	80	90	°С
	Мощность теплообмена	19,8	26	32,8	25,2	33	41,6	29,8	39	49,1	42,7	56	70,6	50,4	66	83,2	кВт
Темп. горячей воды на выходе водонагревателя 60 °С	Производительность ГВС при ΔТ=35 К	490	640	805	620	810	1020	730	960	1210	1050	1375	1735	1240	1620	2045	л/ч
	Темп. теплоносителя в первичном контуре	70	80	90	70	80	90	70	80	90	70	80	90	70	80	90	°С
Пиковая производительность ГВС за 10 мин при ΔТ = 30 К (1)	Мощность теплообмена	13,8	21,3	28,1	17,5	27,1	35,6	20,7	32	42,1	29,7	45,9	60,5	35	54,1	71,3	кВт
	Производительность ГВС при ΔТ=50 К	240	370	485	300	465	615	355	550	725	510	790	1040	600	930	1225	л/ч
Константа охлаждения		0,24			0,23			0,2			0,18			0,15			Вт·ч/24ч·л К
Постоянные суточные потери при ΔТ = 45 К		1,4			1,8			2,2			2,6			3			кВт·ч/24ч
Вес нетто (без воды)		57			74			99			134			161			кг

(1) темп. холодной воды – 10 °С, темп. на входе теплообменника – 80 °С

Артикул	BLC 150	BLC 200	BLC 300	BLC 400	BLC 500
экспортный вариант	100018088	100018089	100018090	100018091	100018092
экспортный вариант		7610709			

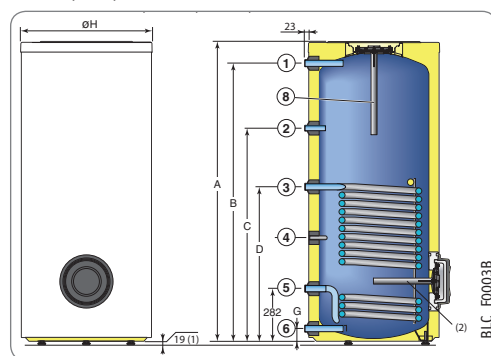
Основные размеры

- 1 Выход горячей воды для ГВС, G 1
- 2 Циркуляция ГВС, G 3/4
- 3 Вход теплообменника, G 1
- 4 Приёмная гильза для датчика ГВС, внутр. Ø 16,1 мм
- 5 Выход теплообменника, G 1
- 6 Вход холодной воды и отверстие для слива, G 1
- 7 Термометр
- 8 Магниевого анода

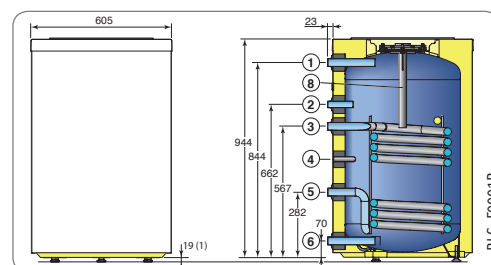
(1) Регулируемые ножки: 19 - 29 мм
(2) Для моделей 300, 400 и 500 л

G: Наружная цилиндрическая резьба (герметичная при использовании плоской прокладки)

BLC 200, 300, 400 и 500



BLC 150



	A	B	C	D	G	Ø H
BLC 200	1214	1114	840	657	70	610
BLC 300	1734	1634	1142	747	70	610
BLC 400	1622	1509	1155	836	61	710
BLC 500	1740	1618	1213	896	71	760

ДОПОЛНИТЕЛЬНОЕ ОБОРУДОВАНИЕ

Для BLC и BPB

Принадлежности	Ед. пост.	Артикул
Анод с наводимым током TAS-2 (для котлов с панелью B, B2, B3, Diematic 3, Diematic-m 3, Diematic iSystem)	EC 431	100010652
Анод с наводимым током, дл. 232 мм (для BPB/BLC 150, 200 и 300) (1)	AJ 38	89757752
Анод с наводимым током (для BPB/BLC 400 и 500) (1)	AM 7	89608920
Панели управления		
Система управления загрузочным насосом SLA 2	EC 320	100007832
Нагревательный элемент		
Открытый электрический нагревательный элемент 1,7-5,3 кВт с термостатом (для BPB 150-500) (1)	EC 740	7628986

(1) Одновременная установка этого нагревательного элемента и анода с наводимым током невозможна

ВОДОНАГРЕВАТЕЛИ

В 650 - 3000 HR/МО HR

ЁМКОСТНЫЕ ВОДОНАГРЕВАТЕЛИ ДЛЯ ГОРЯЧЕГО ВОДОСНАБЖЕНИЯ



- Высокопроизводительные ёмкостные водонагреватели косвенного нагрева
- Бак из высококачественной эмалированной стали, защищенный магниевым анодом
- Теплообменник в виде эмалированного стального змеевика
- 2 варианта обшивки:
 - жесткая обшивка (HR) с тепловой изоляцией из полиэфирного волокна толщиной 100 мм и наружным слоем из полистирола;
 - жесткая обшивка (МО HR) с классом огнезащиты М0, из минераловатного утеплителя толщиной 100 мм с покрытием из алюминиевой фольги.
- Боковой фланец
- Объем поставки: 2 упаковки

Характеристики серии		
Макс. рабочая температура	первичный контур (теплообменник)	110°C
	вторичный контур (бак)	95°C
Макс. рабочее давление	первичный контур (теплообменник)	12 бар
	вторичный контур (бак)	7 бар

Основные размеры

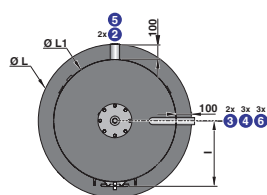
- 1 Выход горячей воды для ГВС/ удаление воздуха: 2"
- 2 Вход/ выход теплообменника: Rp 1 1/2
- 3 Вход холодной/ выход горячей воды для ГВС
- 4 Приёмная гильза Ø 6 мм
- 5 Циркуляция ГВС: Rp 1"
- 6 Муфта для приёмной гильзы/ анода: 3/4"
- 7 Слив с заглушкой: R 3/4"

R: наружная резьба
Rp: внутренняя резьба

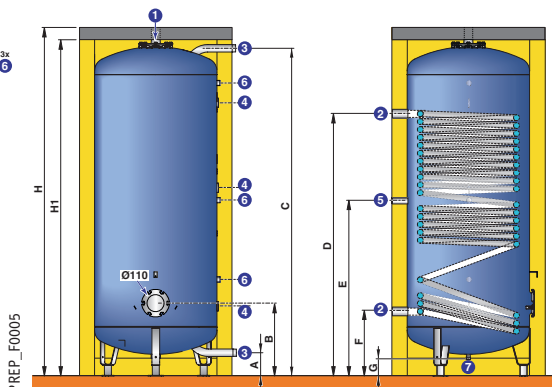
14

от 650 до 3000 л

В...	Ø ③
650	R 1" 1/2
800	R 1" 1/2
1000	R 1" 1/2
1500	R 1" 1/2
2000	R 1" 1/2
2500	R 2"
3000	R 2"



В...	Н	Н1	Ø L	Ø L1	A	B	C	D	E	F	G	I
650	1746	1646	990	790	150	470	1588	1338	869	420	107	425
800	2057	1957	990	790	150	470	1899	1338	1025	420	107	425
1000	2273	2173	990	790	150	470	2115	1695	1133	420	107	425
1500	2011	1911	1300	1100	150	502	1799	1542	975	452	59	584
2000	2242	2142	1300	1100	150	502	2040	1542	1095	452	59	584
2500	2036	1936	1600	1400	185	530	1740	1215	963	450	27	-
3000	2198	2098	1600	1400	185	530	1902	1215	1044	450	27	-



Тех. данные	В... HR/HS	650	800	1000	1500	2000	2500	3000													
Ёмкость бака		650	780	980	1500	2000	2500	3000	л												
Площадь поверхности теплообмена		4	4	4,4	5,5	5,5	5,5	5,5	м²												
Объем змеевика		30,4	30,4	33,4	41,8	41,8	41,8	41,8	л												
Коэффициент тепловых потерь		1,85	2,12	2,43	2,93	3,71	4,20	4,76	Вт/К												
Производительность ГВС (ΔТ первичного контура 15К)																					
Температура на выходе котла		70	80	85	70	80	85	70	80	85	70	80	85	70	80	85	70	80	85	°C	
Данные для температуры ГВС 60 °C																					
- Мощность теплообмена		64,6	95,0	114,0	64,6	95,0	114,0	71,1	104,5	125,4	88,8	130,6	156,8	88,8	130,6	156,8	88,8	130,6	156,8	88,8	кВт
- Производительность ГВС		1,2	2,4	2,2	1,2	2,4	2,2	1,4	2,0	2,4	1,7	2,5	3,0	1,7	2,5	3,0	1,7	2,5	3,0	1,7	м³/ч
- Потери давления в змеевике		1,2	1,8	3,3	1,2	1,8	3,3	1,6	3,6	4,9	3,1	6,1	8,6	3,1	6,1	8,6	3,1	6,1	8,6	3,1	м. вод. ст.
Данные для температуры ГВС 45 °C																					
- Мощность теплообмена		95,0	125,4	140,6	95,0	125,4	140,6	104,5	137,9	154,7	130,6	172,4	193,3	130,6	172,4	193,3	130,6	172,4	193,3	130,6	кВт
- Производительность ГВС		2,3	3,1	3,5	2,3	3,1	3,5	2,6	3,4	3,8	3,2	4,2	4,8	3,2	4,2	4,8	3,2	4,2	4,8	3,2	м³/ч
- Потери давления в змеевике		2,4	3,9	5,1	2,4	3,9	5,1	1,4	3,0	7,2	6,1	11,1	13,1	6,1	11,1	13,1	6,1	11,1	13,1	6,1	м. вод. ст.
Вес		275		290		327		423		460		565		644		644		644		644	кг

Температура холодной воды – 10°C

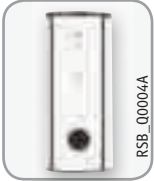

Водонагреватель		650	800	1000	1500	2000	2500	3000
Бак	Ед. пост.	AJ 78	AJ 79	AJ 80	AJ 81	AJ 82	AJ 83	AJ 84
	Артикул	7650480	7650481	7650482	7650483	7650484	7650485	7650486
Жесткая обшивка (В...HR)	Ед. пост.	AJ 94	AJ 95	AJ 97	AJ 99	AJ 101	AJ 103	AJ105
	Артикул	7650496	7650497	7650499	7650502	7650506	7650508	7650511
Жесткая обшивка (В...МО HR) (класс огнезащиты М0)	Ед. пост.	-	AJ 141	AJ 142	AJ 143	AJ 144	AJ 145	AJ 146
	Артикул	-	7650583	7650584	7650585	7650587	7650589	7650590

ДОПОЛНИТЕЛЬНОЕ ОБОРУДОВАНИЕ

Принадлежности	Ед. пост.	Артикул
Термометр	AJ 32	89757746
Анод с наводимым током	AM 7	89608920
Приемная гильза 1/2", длина 350 мм	AJ 162	7651078
Боковой фланец с муфтой 1" 1/2	AJ 163	7651082

Принадлежности	Ед. пост.	Артикул
Открытые электрические нагревательные элементы		
- 6 кВт/400 В, 1" 1/2 (для всех моделей)	AJ 36	89757750
- 9 кВт/400 В, 1" 1/2 (для В 1500-2500-3000)	AJ 47	100019313
- 12 кВт/400 В, 1" 1/2 (для В 2500-3000)	ER 335	100019314
- 9 кВт/400 В, для установки на фланце DN 110 (для всех моделей)	AJ 164	7651086
- 15 кВт/400 В, для установки на фланце DN 110 (для В 2500-3000)	AJ 165	7651088
- 30 кВт/400 В, для установки на фланце DN 110 (для В 2500-3000)	AJ 166	7651116

БУФЕРНЫЕ БАКИ

МОДЕЛИ	НАЗНАЧЕНИЕ	СТР.
 <p>PSB 600-3000 HR/HS</p> <p>600 – 3000 л</p>	БУФЕРНЫЕ БАКИ ДЛЯ ОТОПЛЕНИЯ	166
 <p>RSB 800-3000 HR/HS</p> <p>800 – 3000 л</p>	БУФЕРНЫЕ БАКИ ДЛЯ ГВС	167

15

КОМПЛЕКТУЮЩИЕ

БУФЕРНЫЕ БАКИ

PSB 600-3000 HR/HS

ДЛЯ ОТОПЛЕНИЯ



RSB_00004A

- Буферные баки из листовой стали большой толщины
- Внутреннее покрытие бака: грунтовка чёрного цвета для защиты от коррозии
- Предназначение: буферная ёмкость только для воды системы отопления
- Снаружи бака есть несколько патрубков для подсоединения одного или нескольких котлов и нескольких контуров отопления
- 2 варианта обшивки:
 - жесткая обшивка (HR) с тепловой изоляцией из полиэфирного волокна толщиной 100 мм и наружным слоем из полистирола;
 - гибкая обшивка (HS) с классом огнезащиты M1, из минераловатного утеплителя толщиной 100 мм с наружным покрытием из ПВХ.
- Объем поставки: 2 упаковки (бак и обшивка)

15

600 – 3000 л

Характеристики серии

Макс. рабочее давление	7 бар
Макс. рабочая температура	95°C

Технические данные	PSB... HR/HS	600	800	1000	1500	2000	2500	3000	
Объем		550	750	1000	1500	2000	2500	3000	л
Коэффициент тепловых потерь (для обшивки HS)		1,45	1,78	2,22	2,60	3,31	3,76	4,25	Вт/К
Вес		120	150	170	335	360	450	480	кг

	PSB... HR/HS	600	800	1000	1500	2000	2500	3000
Бак	Ед. пост.	AJ 52	AJ 53	AJ 54	AJ 55	AJ 56	AJ 57	AJ 58
	Артикул	7650454	7650455	7650456	7650457	7650458	7650459	7650460
Жесткая обшивка (HR)	Ед. пост.	AJ 87	AJ 88	AJ 89	AJ 90	AJ 91	AJ 92	AJ 93
	Артикул	7650489	7650490	7650491	7650492	7650493	7650494	7650495
Гибкая обшивка (HS)	Ед. пост.	AJ 107	AJ 108	AJ 109	AJ 110	AJ 111	AJ 112	AJ 113
	Артикул	7650513	7650514	7650526	7650527	7650528	7650529	7650532

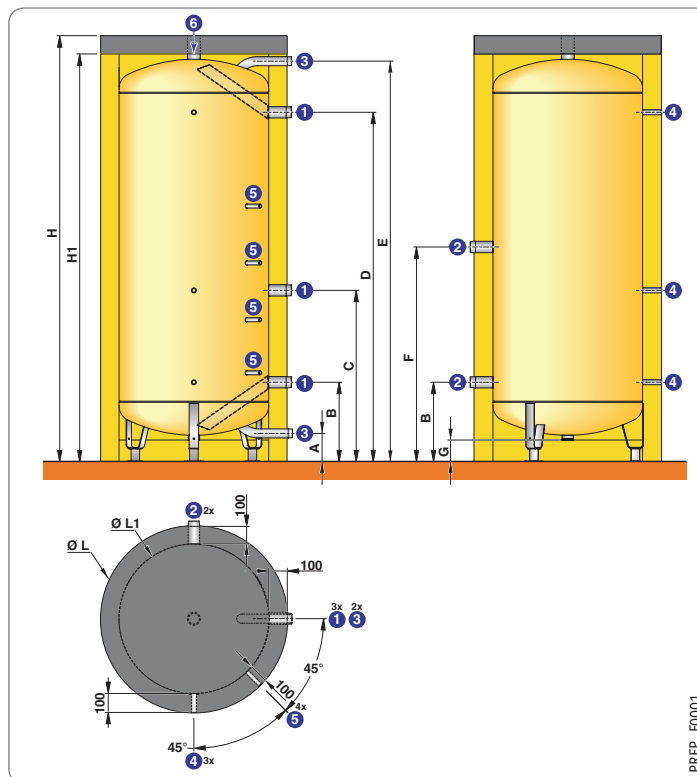
КОМПЛЕКТУЮЩИЕ

Основные размеры

- ①, ②, ③ Вход/выход воды для отопления
- ④ Муфта для приёмной гильзы, 1/2"
- ⑤ Приёмная гильза (труба), 1/2"
- ⑥ Выход воды из буферного бака/ удаление воздуха, Rp 2"

R: наружная резьба

Rp: внутренняя резьба



PREP_F0001

PSB...HR	Ø ① ②	Ø ③
600	R 1"1/2	R 1"1/2
800	R 1"1/2	R 1"1/2
1000	R 2"	R 1"1/2
1500	R 2"	R 1"1/2
2000	R 2"	R 1"1/2
2500	R 2"1/2	R 2"
3000	R 2"1/2	R 2"

PSB...HR	H	H1	Ø L	Ø L1	A	B	C	D	E	F	G
600	2111	2011	830	630	1370	1120	820	250	1985	1713	852
800	1940	184	990	790	1250	950	650	470	1802	1532	790
1000	2253	2153	990	790	1350	1050	750	470	2115	1845	905
1500	1985	1885	1300	1100	1202	1003	702	502	1799	1497	804
2000	2226	2126	1300	1100	1452	1212	912	502	2040	1738	881
2500	2013	1913	1600	1400	1280	1040	740	530	1740	1445	790
3000	2175	2075	1600	1400	1280	1040	740	530	1902	1607	856

- Буферные баки из листовой стали большой толщины
- Внутреннее покрытие бака: специальное эмалевое покрытие, подходящее в том числе и для высокотемпературных режимов, например, для солнечных установок.
- Предназначение: буферная ёмкость для системы горячего водоснабжения
- Защита от коррозии: магниевый анод
- Боковой фланец для чистки DN 110
- Муфта 1 1/2" для электрического нагревательного элемента (доп. оборудование)
- Слив в нижней части бака
- Пластина-держатель для идеального расположения датчиков ГВС
- 3 варианта обшивки:
 - жесткая обшивка (HR) с тепловой изоляцией из полиэфирного волокна толщиной 100 мм и наружным слоем из полистирола;
 - гибкая обшивка (HS) с классом огнестойкости М1, из минераловатного утеплителя толщиной 100 мм с наружным покрытием из ПВХ;
 - жесткая обшивка (M0 HR) с классом огнестойкости M0, из минераловатного утеплителя толщиной 100 мм с покрытием из алюминиевой фольги.
- Объем поставки: 2 упаковки (бак и обшивка)



00982

800 – 3000 л

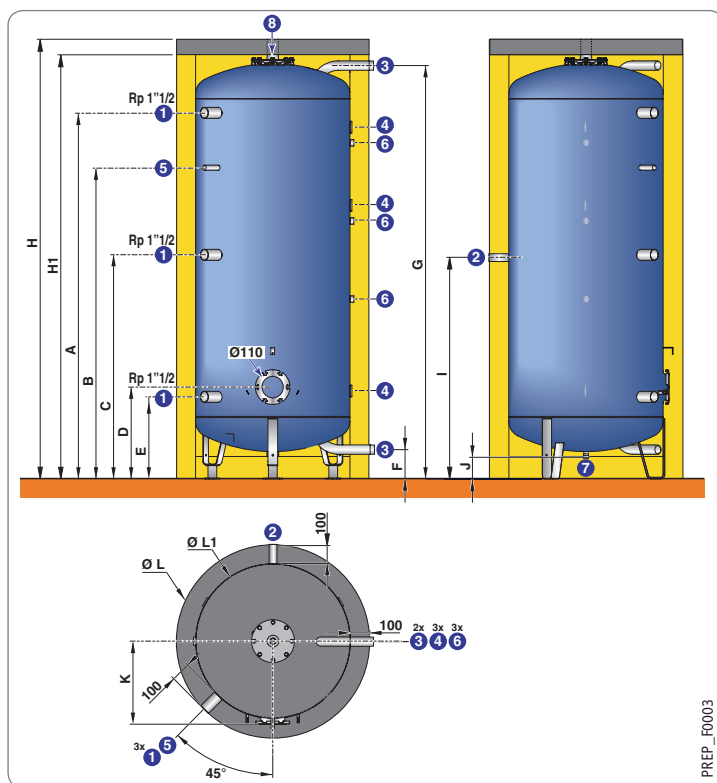
15

Технические данные	RSB... HR/HS	800	1000	1500	2000	2500	3000	
Объем		800	1000	1500	2000	2500	3000	л
Коэффициент тепловых потерь (для обшивки HS)		1,91	2,22	2,60	3,31	3,76	4,25	Вт/К
Вес		255	265	340	372	450	541	кг

	RSB... HR/HS	800	1000	1500	2000	2500	3000
Бак (боковой фланец Ø 110 мм)	Ед. пост.	AJ 72	AJ 67	AJ 68	AJ 69	AJ 70	AJ 71
	Артикул	7650474	7650469	7650470	7650471	7650472	7650473
Жесткая обшивка (HR)	Ед. пост.	AJ 95	AJ 97	AJ 99	AJ 101	AJ 103	AJ 105
	Артикул	7650497	7650499	7650502	7650506	7650508	7650511
Гибкая обшивка (HS) (класс огнестойкости М1)	Ед. пост.	AJ 115	AJ 117	AJ 119	AJ 121	AJ 123	AJ 125
	Артикул	7650534	7650554	7650558	7650561	7650563	7650566
Жесткая обшивка (HR M0) (класс огнестойкости M0)	Ед. пост.	AJ 141	-	-	-	-	-
	Артикул	7650583	-	-	-	-	-

Характеристики серии	
Макс. рабочее давление	7 бар
Макс. рабочая температура	95°C

КОМПЛЕКТУЮЩИЕ



Основные размеры

- 1, 3 Вход холодной/выход горячей воды для ГВС
- 2 Циркуляция ГВС: Rp 1"
- 4 Приёмная гильза Ø 6 мм
- 5 Приёмная гильза (труба), 1/2" (термометр)
- 6 Муфта для приёмной гильзы/ анода: 3/4"
- 7 Слив с заглушкой, R 3/4"
- 8 Выход горячей воды/ удаление воздуха, Rp 2"

R: наружная резьба
Rp: внутренняя резьба

RSB...HR	H	H1	Ø L	Ø L1	A	B	C	D	E	F	G	I	J	K
800	2055	1955	990	790	1629	1303	976	470	420	150	1899	1025	107	425
1000	2271	2171	990	790	1873	1593	1147	470	420	150	2115	1133	107	425
1500	2011	1911	1300	1100	1502	1302	1002	502	452	150	1799	975	59	584
2000	2252	2152	1300	1100	1740	1418	1096	502	452	150	2040	1095	59	584
2500	2033	2026	1600	1400	1446	1230	963	530	480	185	1740	963	27	733
3000	2195	2098	1600	1400	1610	1339	1045	530	480	185	1902	1044	27	734

RSB...	Ø (3)
800	R 1 1/2"
1000	R 1 1/2"
1500	R 1 1/2"
2000	R 1 1/2"
2500	R 2"
3000	R 2"

Дополнительное оборудование: стр. 168

ДОПОЛНИТЕЛЬНОЕ ОБОРУДОВАНИЕ

Принадлежности	Ед. пост.	Артикул
Термометр	AJ 32	89757746
Анод с наводимым током	AM 7	89608920
Приемная гильза 1/2", длина 350 мм	AJ 162	7651078
Боковой фланец с муфтой 1" 1/2	AJ 163	7651082

Принадлежности	Ед. пост.	Артикул
Открытые электрические нагревательные элементы		
- 6 кВт/400 В, 1" 1/2 (для всех моделей)	AJ 36	89757750
- 9 кВт/400 В, 1" 1/2 (для RSB 1500–3000)	AJ 47	100019313
- 12 кВт/400 В, 1" 1/2 (для RSB 2500–3000)	ER 335	100019314
- 9 кВт/400 В, для установки на фланце DN 110 (для всех моделей)	AJ 164	7651086
- 15 кВт/400 В, для установки на фланце DN 110 (для RSB 1500–3000)	AJ 165	7651088
- 30 кВт/400 В, для установки на фланце DN 110 (для RSB 2500–3000)	AJ 166	7651116

15

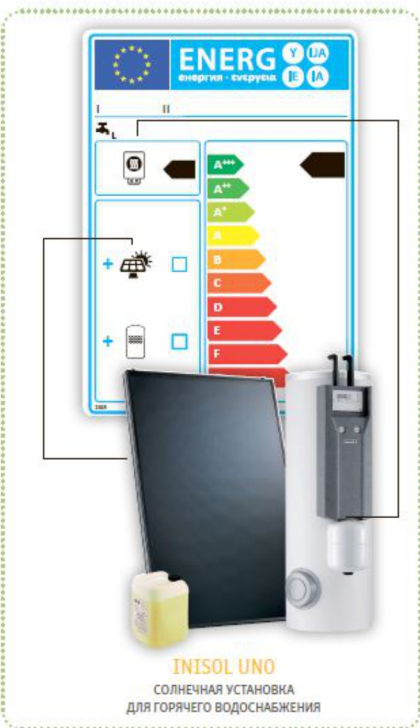
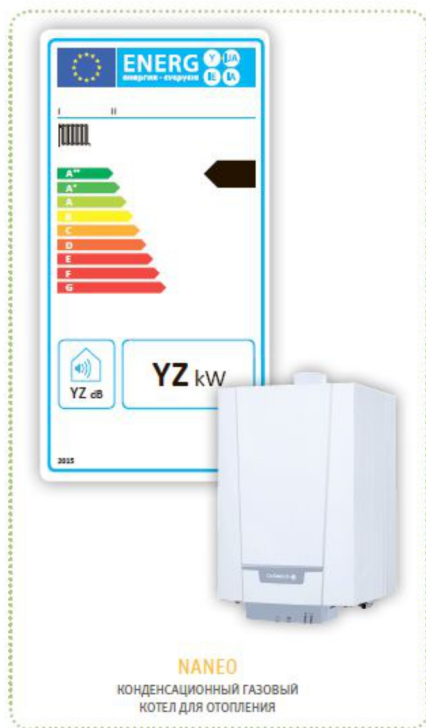
КОМПЛЕКТУЮЩИЕ



ЭТИКЕТКА С ОБОЗНАЧЕНИЕМ КЛАССА ЭНЕРГОЭФФЕКТИВНОСТИ.

С 26 сентября 2015 года вступили в силу экологические директивы, установленные Комиссией Евросоюза по энергетике и транспорту и определяющие минимальный уровень энергоэффективности оборудования и максимальные значения уровня шума и вредных выбросов для оборудования мощностью менее 400 кВт и водонагревателей емкостью менее 2000 л. Производители оборудования мощностью до 70 кВт обязаны маркировать свои изделия этикетками с обозначением марки, модели, мощности и класса энергоэффективности выбранного оборудования. Эффективность использования энергии обозначается классами от А до G. Класс А имеет самое низкое энергопотребление, класс G наименее эффективен.

Эффективность использования энергии обозначается классами от А до G.
Класс А имеет самое низкое энергопотребление, G наименее эффективен.



УСЛОВНЫЕ ОБОЗНАЧЕНИЯ

- | | | | | | | |
|-----------|---------------------------|-----------|--|-------------------|------------------|--|
| I | Марка | XL | Объем горячей воды, используемый ежедневно (M, L или XL) | | Солнечные панели | |
| II | Модель оборудования | | YZ kW | Полезная мощность | | Емкостный водонагреватель |
| | Для отопления | | YZ dB | Уровень шума | | Дополнительный теплогенератор (например, тепловой насос) |
| | Класс энергоэффективности | | | | | |

ООО «БДР ТЕРМИЯ РУС»

129164, г. Москва,
Зубарев пер., 15/1, офис 309
Тел.: +7 (495) 221-31-51 (пн-пт, с 9 до 18 часов)
info@dedietrich.ru

РЕГИОНАЛЬНЫЕ ПРЕДСТАВИТЕЛЬСТВА

ЦЕНТРАЛЬНЫЙ ФЕДЕРАЛЬНЫЙ ОКРУГ

129164, г. Москва, Зубарев пер.,
15/1, офис 309
Тел.: +7 (495) 221-31-51, 8 (800) 333-17-18
Тел. моб.: +7 (965) 113-17-85
center@dedietrich.ru

СЕВЕРО-ЗАПАДНЫЙ РЕГИОН

192102 г. Санкт-Петербург
ул. Касимовская, д. 5,
БЦ «Нево Табак», 5-й этаж
Тел.: +7 (812) 952-45-16
spb@dedietrich.ru

УРАЛЬСКИЙ ФЕДЕРАЛЬНЫЙ ОКРУГ

г. Екатеринбург
Тел. моб.: +7 (912) 212-84-25
ural@dedietrich.ru

ПРИВОЛЖСКИЙ ФЕДЕРАЛЬНЫЙ ОКРУГ

603159, г. Нижний Новгород,
ул. Волжская Набережная, д. 19
Тел. моб.: +7 (910) 381-08-28
nn@dedietrich.ru

ЮЖНЫЙ И СЕВЕРО-КАВКАЗСКИЙ ФЕДЕРАЛЬНЫЕ ОКРУГА

г. Ростов-на-Дону, ул. Доватора, 185 а, 2-й этаж
Тел. моб.: +7 (899) 536-47-40
Тел./факс: +7 (863) 219-04-66
rostov@dedietrich.ru

СИБИРСКИЙ ФЕДЕРАЛЬНЫЙ ОКРУГ

г. Новосибирск
Тел. моб.: +7 (983) 322-70-60
sib@dedietrich.ru

De Dietrich 

BDR THERMEA FRANCE S.A.S

57, rue de la Gare, F - 67580, Mertzwiller
Тел.: +33 (388) 80-27-00
Факс: +33 (388) 80-27-99
www.dedietrich-thermique.fr

ООО «БДР ТЕРМИЯ РУС»

Тел./факс: +7 (495) 221-31-51
Бесплатный информационный
телефон по России:
8 800 333-17-18
E-mail: info@dedietrich.ru
www.dedietrich.ru

**УЧЕБНЫЙ ЦЕНТР
В Г. ИВАНОВЕ**

Тел./факс: +7 (4932) 32-42-07
E-mail: ivanovo@dedietrich.ru

**РЕСПУБЛИКА
БЕЛАРУСЬ**

Тел.: +375 (447) 83-88-48
www.dedietrich.ru