

Каталог
отопительной
техники

Buderus

Отопительные
системы будущего



Изменения

Представленные в каталоге изделия по своему виду, объему поставки, техническим характеристикам и размерам соответствуют данным, действительным на момент издания каталога. Мы оставляем за

собой право на изменения, производимые после издания каталога на основе новых технических и установленных законом норм и правил, а также в результате технического прогресса. На рисунках может

быть показана максимальная комплектация, включающая оборудование, поставляемое за дополнительную плату.

Нормы и правила

Кроме указанных в каталоге данных следует соблюдать не приведенные здесь









соответствующие нормы, правила, инструкции и постановления. Для опреде-

ленных стран и регионов может потребоваться местная сертификация.

Сокращения для подключений

A	Выход, отвод	M	Место замера	RS	Обратная линия бака-водонагревателя
AA	Выход дымовых газов	MA	Место замера температуры дымовых газов	RSL	Обратная предохранительная линия
AD	Выход пара	MR	Место замера температуры обратной линии	ST	Подключение предохранительного клапана или стояка
АН	Подключение нагревательного элемента	MROH	Место замера для регулятора без вспомогательной энергии (пар / централизованное теплоснабжение)	V	Подающая линия
AKO	Выход конденсата	MSTB	Место замера для предохранительного ограничителя температуры	VF	Подающая линия централизованного теплоснабжения
ASV	Выход предохранительного клапана	MV	Место замера температуры подающей линии	VK	Подающая линия отопительного котла
AW	Выход горячей воды	MW	Место замера температуры горячей воды	VR	Подающая линия рециркуляционного охлаждения
B	Приточная вентиляция	R	Обратная линия	VS	Подающая линия бака-водонагревателя
E	Вытяжная вентиляция	RF	Обратная линия централизованного теплоснабжения	VSL	Подающая предохранительная линия
ED	Вход пара	RK	Обратная линия отопительного котла		
EK	Вход холодной воды				
EKO	Вход конденсата				
EL	Слив				
ELR	Слив/чистка				
ES	Вход подпитывающей воды				
EW	Вход горячей воды				
EZ	Вход циркуляции				
GAZ	Подключение газа				
HK	Отопительный контур				

Условные обозначения

	Настенные отопительные котлы		Баки-водонагреватели		Обзор
	Напольные отопительные котлы		Системы управления		Описание
	Котлы с атмосферной горелкой		Солнечные коллекторы		Технические характеристики
	Котлы с вентиляторной горелкой		Комплектующие		Тепловые насосы

	Вид монтажа	Топливо	Материал	Система	Диапазон мощности	Тип	Перейти к Главе ↓
Отопительные котлы	Настенные	Газ		Отопительный	12-35 кВт	Logamax	1
	Настенные	Газ		Отопительные конденсационные	14-100 кВт	Logamax plus	2
	Настенные	Электричество		Отопительные	30-60 кВт	Logamax	3
	Напольные	Газ	Чугунные	Отопительные	20-270 кВт	Logano	4
	Напольные	Дизельное топливо, газ	Чугунные	Отопительные	25-1200 кВт	Logano	5
	Напольные	Дизельное топливо, газ	Сталь		120-1850 кВт	Logano	6
	Напольные	Газ		Конденсационные	16-1200 кВт	Logano plus	7
<u>Баки-водонагреватели</u>					Logalux	8	
<u>Системы управления</u>					EMS/EMS+ Logamatic	9	
<u>Солнечные коллекторы</u>					Logasol	10	
<u>Комплектующие и принадлежности для систем отопления, ГВС и комфортного климата</u>					EMS/EMS+ Logamatic	11	
<u>Приложения</u>					Рабочие листы	12	

[Назад ↑](#)
[к Оглавлению](#)

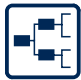




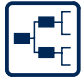




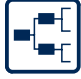





Logamax U072
Сделано в России

**Современный. Бесшумный
и компактный.**

Глава 1

Logamax Настенный · Газовый · Отопительный · 12-35 кВт

<u>U072</u>	• 12-18-24-28-35 кВт	 стр. 1003	 стр. 1004	 стр. 11001	 стр. 1006	 стр. 1009
<u>U054</u> <u>U052</u>	• 24-28 кВт	 стр. 1011	 стр. 1012	 стр. 11001	 стр. 1020	 стр. 1018
<u>U044</u>	• 24 кВт	 стр. 1023	 стр. 1024	 стр. 11001		 стр. 1025

1

2

3

4

5

6

7

8

9

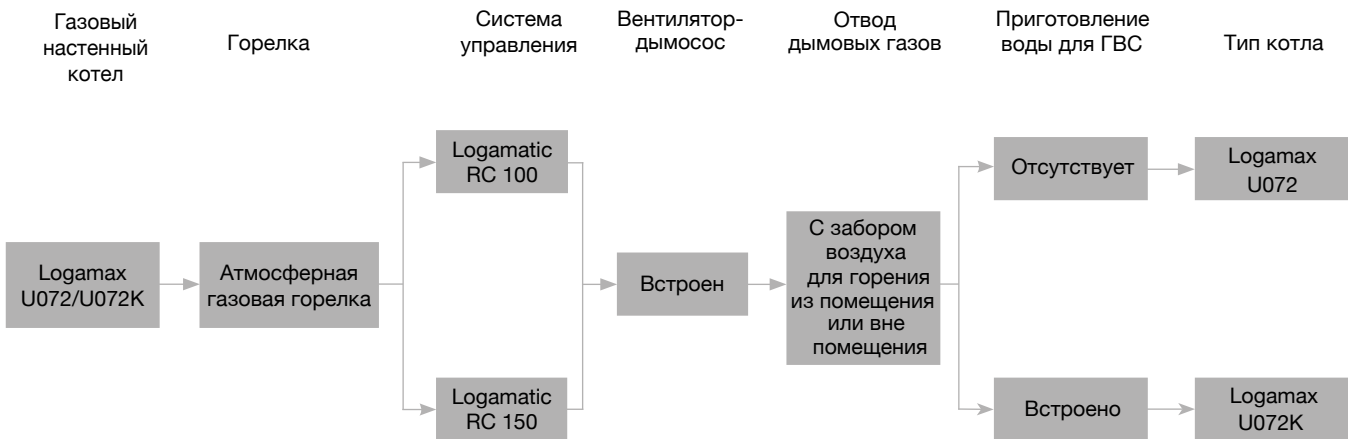
10

11

12



Обзор системы



Характеристики и особенности

Современный, универсальный и доступный по цене котел

- Котлы имеют обновленный пользовательский интерфейс с информативным LCD-дисплеем и возможностью настройки температуры в 2 действия
- Возможно подключение комнатного термостата, либо регулятора Logamatic RC100/150 с управлением по протоколу OpenTherm
- Низкий уровень шума < 38 dBA
- Модулируемый вентилятор освобождает от необходимости использования ограничителей тяги, а конструкция нового гидравлического блока сводит к минимуму риск ошибиться при монтаже
- Удобны для поквартирного отопления и отопления небольших коттеджей на одну или несколько семей
- U072-12K/18K/24K/28K/35K - двухконтурные котлы для отопления и приготовления горячей воды, работающие по проточному принципу
- U072-18/24/28/35 - котлы для отопления и приготовления горячей воды с насосом отопительного контура и 3-ходовым клапаном для подключения бойлера косвенного нагрева

Монтаж и техническое обслуживание

- Минимальное требуемое боковое свободное расстояние только 1 см

Горелка

- Горелка с предварительным смешиванием
- Модулированный режим работы для адаптации к мощности котла
- Горелка может работать на природном газе, все котлы пригодны для сжиженного газа (учитывать местные требования к соответствию)

Приготовление воды для ГВС

- Вода для ГВС приготавливается в пластинчатом теплообменнике (для модели U072K)
- Температура горячей воды на выходе настраивается в диапазоне от 35 до 60 °C
- Используется при жесткости воды до 15° dH (немецкий градус жесткости) (содержание извести)
- При значении > 15° dH (немецкий градус жесткости) рекомендуется установка по снижению жесткости воды

Гидравлическая обвязка

- Перед заполнением тщательно промыть установку. Не допускается умягчение катионитами. Не разрешается применение ингибиторов, антифризов или других добавок (За исключением Antitrogen N)
- Прямое подключение в систему отопления теплых полов не допускается

Предохранительный клапан

- Предохранительный клапан на 3,0 бар уже установлен в котел

Безопасность

- Функции защиты реализованы такими приборами безопасности, как электрод ионизации (датчик наличия пламени), предохранительный клапан, предохранительный ограничитель температуры
- Блок управления котла поддерживает функцию генерирования общего сигнала о неисправности, который может быть снят и передан



Logamax U072/U072K

Logamax U072K / Logamax U072



Обозначение	Приготовление воды для ГВС	Типоразмер котла	Артикул №
U072 K	встроено	12	7736900359
U072 K	встроено	18	7736900187
U072	отсутствует	18	7736900189
U072 K	встроено	24	7736900188
U072	отсутствует	24	7736900190
U072 K	встроено	28	7736901468
U072	отсутствует	28	7736901469
U072 K	встроено	35	7736900670
U072	отсутствует	35	7736900671

Комплекты переналадки	Артикул №
Комплект для перенастройки на сжиженный газ (В/Р) для котлов U072-12K, U072-18K, U072-18; диаметр отверстия форсунки 0,85 мм	87376010800
Комплект для перенастройки на сжиженный газ (В/Р) для котлов U072-24K, U072-24; диаметр отверстия форсунки 0,79 мм	87376010810
Комплект для перенастройки на сжиженный газ (В/Р) для котлов U072-28K, U072-28; диаметр отверстия форсунки 0,77 мм	7736901487
Комплект для перенастройки на сжиженный газ (В/Р) для котлов U072-35K, U072-35; диаметр отверстия форсунки 0,77 мм	7736900815

Обозначение	Артикул №
-------------	-----------

Пульт управления RC150



7738111021

Краткое описание функционала:

- Регулятор, работающий по комнатной температуре для отопительных систем с отопительным контуром без смесителя.


Основные доступные функции:

- Регулятор температуры для 1-го отопительного контура
- Без смесителя
- Модуляция температуры подающей линии
- Интегрированный датчик температуры
- Отображение комнатной температуры
- Отображение кодов ошибок
- Размеры В / Ш / Г: 94 мм / 94 мм / 36 мм
- Электропитание 8 ... 16 В = (2-проводная шина / EMS plus и OpenTherm)

- Монтаж на стене
- Принадлежности: комплект для монтажа, подключение
- Недельная программа с настройкой 6 контрольных точек
- 2 свободно регулируемых уровня температуры и фиксированный уровень защиты от замерзания
- ГВС постоянно или в зависимости от временной отопительной программы
- Автоматическое переключение режимов зима/лето
- Программа «Отпуск» со свободно переключаемой температурой и легким управлением
- Функция «info» для системной информации
- Отображение интервалов технического обслуживания
- Отображение кодов и истории ошибок



Обозначение Артикул №

Пульт управления RC100		7738111011
------------------------	---	------------

Краткое описание функционала:

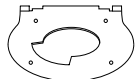
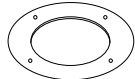
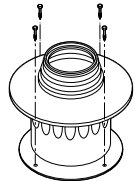
Регулятор, работающий по комнатной температуре для отопительных систем с отопительным контуром без смесителя.

Основные доступные функции:

- регулятор температуры для 1-го отопительного контура без смесителя
- Модуляция температуры подающей линии
- Интегрированный датчик температуры
- Отображение комнатной температуры
- Отображение кодов ошибок
- Размеры В / Ш / Г: 80 мм / 80 мм / 23 мм
- Электропитание 8 ... 16 В = (2-проводная шина / EMS plus и OpenTherm)
- Монтаж на стене
- Принадлежности: комплект для монтажа, подключение

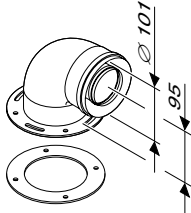
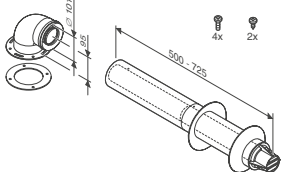
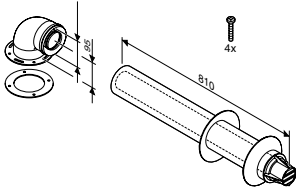
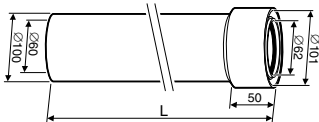
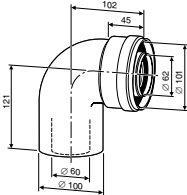
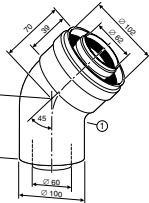
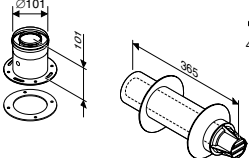
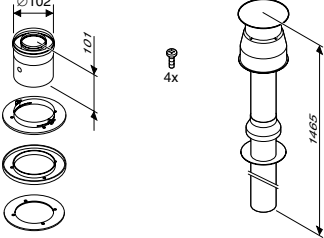
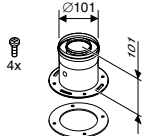
Комнатный термостат Buderus		<ul style="list-style-type: none"> • Диапазон регулирования 10-30 °C • Электрические параметры: 230 В • Дифференциал 1° 	T6360A1186
-----------------------------	---	--	------------

Наименование Артикул №

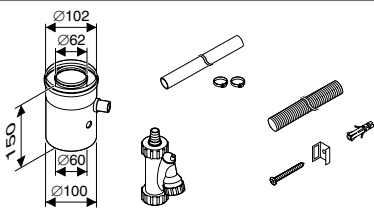
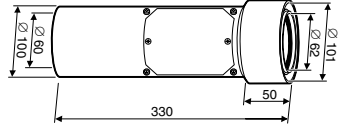
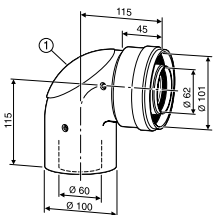
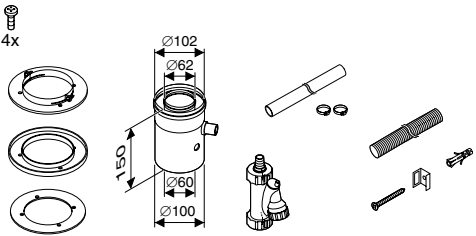
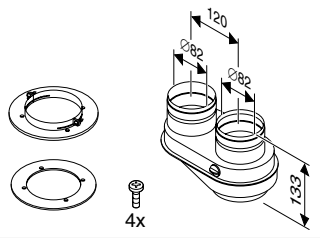
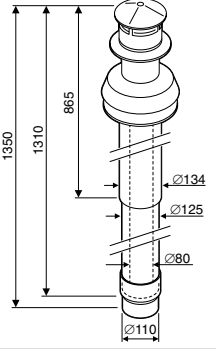
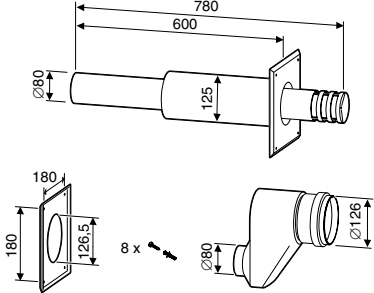
Дроссельная диафрагма для схемы дымоудаления B22 (для котлов до 35 кВт)		7736995123
Дроссельная диафрагма для схемы дымоудаления B22 (для котлов 35 кВт)		7736900818
Переходник в системе отвода дымовых газов для схемы дымоудаления B22 (60/100 → 80)		7716050000

1
2
3
4
5
6
7
8
9
10
11
12



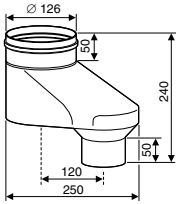
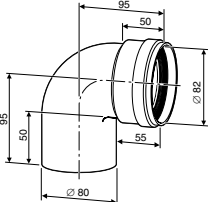
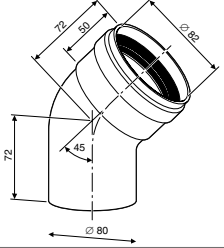
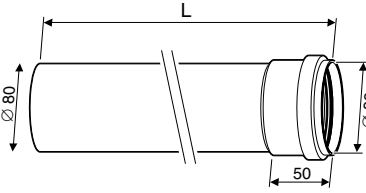
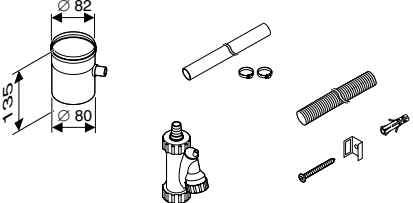
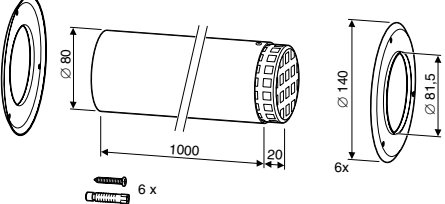
Наименование	Описание	Артикул №
Угловой адаптер (колено) 90 град.	 <ul style="list-style-type: none">• DN60/100 для присоединения к котлу	7716050188
Телескопический горизонтальный комплект	 <ul style="list-style-type: none">• DN60/100, L=425-725 мм	7747380026
Горизонтальный комплект	 <ul style="list-style-type: none">• DN60/100, L=810 мм• DN60/100, L=1000 мм	7747380027 7747380027A
Удлинительный элемент	 <ul style="list-style-type: none">• DN60/100, L=250 мм• DN60/100, L=350 мм• DN60/100, L=500 мм• DN60/100, L=750 мм• DN60/100, L=1000 мм• DN60/100, L=1500 мм	7736995059A 7736995059 7736995063A 7736995063 7736995067A 7736995067
Угловое колено	 <ul style="list-style-type: none">• DN60/100, 90°	7736995079
Угловое колено	 <ul style="list-style-type: none">• DN60/100, 45° 2 шт.	7736995071
Горизонтальный дымоход с подключением к котлу	 <ul style="list-style-type: none">• DN60/100, L=365 мм	7736995083
Вертикальный дымоход с подключением к котлу	 <ul style="list-style-type: none">• DN60/100, L=1465 мм	7747380034
Вертикальное подключение к котлу	 <ul style="list-style-type: none">• DN60/100	7736995075
Черепица для крыши	<ul style="list-style-type: none">• черная• красная	87094852 87094850



Наименование	Описание	Артикул №
Горизонтальный элемент для отвода конденсата	 <ul style="list-style-type: none"> • DN60/100 	7736995087
Коаксиальная труба с люком ревизии, L=330 мм, Ø60/100	 <ul style="list-style-type: none"> • DN60/100, L=330 мм 	7736995091
Угловое колено с ревизионным отверстием DN 60/100 90°	 <ul style="list-style-type: none"> • DN60/100, 90° 	7736995093
Вертикальный элемент для отвода конденсата	 <ul style="list-style-type: none"> • DN60/100 	7736995089
Присоединительный элемент к котлу	 <ul style="list-style-type: none"> • с переходом на DN80/80 	7736995095A
Вертикальный комплект для отвода дымовых газов через крышу	 <ul style="list-style-type: none"> • DN80/110, L=1350 мм 	7719001781
Горизонтальный комплект для отвода дымовых газов через наружную стену	 <ul style="list-style-type: none"> • DN80/80 на DN80/125 	7736995097

- 1
- 2
- 3
- 4
- 5
- 6
- 7
- 8
- 9
- 10
- 11
- 12



Наименование	Описание	Артикул №
Вертикальный адаптер	 <ul style="list-style-type: none"> • DN80/80 на DN80/125 	7719001027
Угловое колено	 <ul style="list-style-type: none"> • DN80, 90° 	7736995107
Угловое колено	 <ul style="list-style-type: none"> • DN80, 45° 	7736995106
Удлинительный элемент	 <ul style="list-style-type: none"> • DN80, L=500 мм • DN80, L=1000 мм • DN80, L=2000 мм 	7736995100 7736995101 7736995102
Элемент для отвода конденсата	 <ul style="list-style-type: none"> • DN80 	7736995103
Дымоход отходящих газов DN80 с решеткой	 <ul style="list-style-type: none"> • DN80, L=1000 мм 	7736995105

1

2

3

4

5

6

7

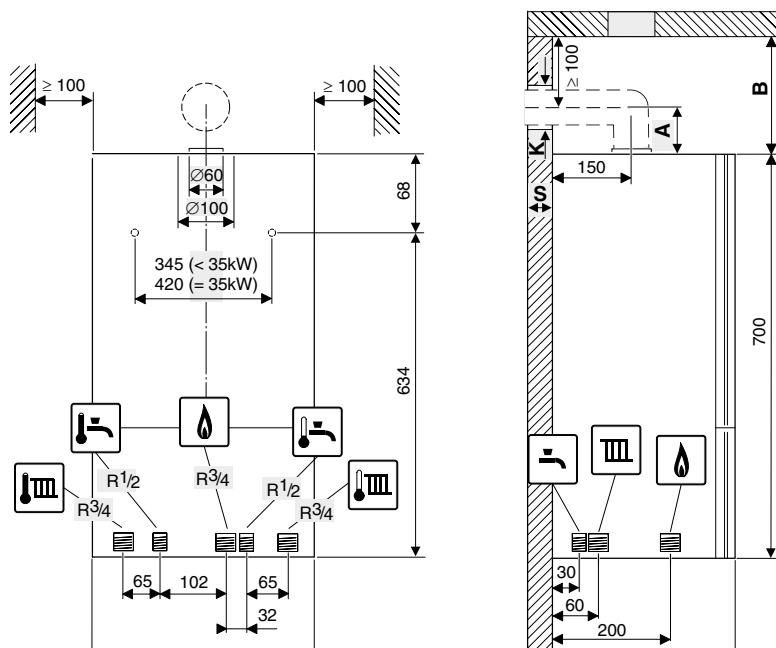
8

9

10

11

12

Logamax U072/U072K


Logamax U072/U072K		U072-12K	U072-18K	U072-18
Макс. номинальная теплопроизводительность ($P_{\text{макс}}$) 80/60 °C	кВт	12	18	18
Макс. номинальная тепловая нагрузка ($Q_{\text{макс}}$) отопления	кВт	13,2	20	20
Минимальная номинальная теплопроизводительность ($P_{\text{мин}}$) 53/47 °C	кВт	5,4	5,4	5,4
Мин. номинальная тепловая нагрузка ($Q_{\text{мин}}$) отопления	кВт	6	6	6
Макс. номинальная теплопроизводительность ($P_{\text{нВВ}}$) ГВС	кВт	18	18	18
Макс. номинальная тепловая нагрузка ($Q_{\text{нВВ}}$) ГВС	кВт	20	20	20
Расширительный бак				
Предварительное давление	бар	0,5	0,5	0,5
Общая емкость	л	6	6	6
Горячая вода (U072-12K/18K)				
Максимальный расход горячей воды	л/мин	6	6	-
Уд. расход $\Delta T = 50$ K	л/мин	5,1	5,1	-
Уд. расход $\Delta T = 30$ K	л/мин	8,6	8,6	-
Температура на выходе	°C	35-60	35-60	-
Максимальное допустимое давление горячей воды	бар	10	10	-
Минимальное давление потока	бар	0,3	0,3	-
CO ₂ при макс. номинальной теплопроизводительности	%	5,5-6,0	5,5-6,0	5,6-7,0
CO ₂ при мин. номинальной теплопроизводительности	%	2,0-2,5	2,0-2,5	2,3-2,8
Содержание NO _x	мг/кВтч	132	132	132
Класс	NO _x	3	3	3
Подключение дымохода	мм	60/100	60/100	60/100
Электрическая потребляемая мощность	Вт	130	130	130
Напряжение/частота	В/Гц	230/50	230/50	230/50
Класс защиты	IP	X4D	X4D	X4D
Диапазон температуры отопительного контура	°C	40-82	40-82	40-82
Максимальное давление в отопительном контуре	бар	3	3	3
Ширина x Глубина x Высота	мм	400x299x700	400x299x700	400x299x700
Вес (без упаковки)	кг	29	29	28

1

2

3

4

5

6

7

8

9

10

11

12

Logamax U072/U072K		U072-24K	U072-24	U072-28K	U072-28	U072-35K	U072-35
Макс. номинальная теплопроизводительность ($P_{\text{макс}}$) 80/60 °C	кВт	24	24	28	28	34	34
Макс. номинальная тепловая нагрузка ($Q_{\text{макс}}$) отопления	кВт	26,7	26,7	31	31	37,4	37,4
Минимальная номинальная теплопроизводительность ($P_{\text{мин}}$) 53/47 °C	кВт	7,2	7,2	8,4	8,4	12,2	12,2
Мин. номинальная тепловая нагрузка ($Q_{\text{мин}}$) отопления	кВт	8	8	9,3	9,3	13,4	13,4
Макс. номинальная теплопроизводительность ($P_{\text{нв}}$) ГВС	кВт	24	24	28	28	34	34
Макс. номинальная тепловая нагрузка ($Q_{\text{нв}}$) ГВС	кВт	26,7	26,7	31	31	37,4	37,4
Расширительный бак							
Предварительное давление	бар	0,5	0,5	0,5	0,5	0,5	0,5
Общая емкость	л	6	6	6	6	8	8
Горячая вода (U072-24K/28K/35K)							
Максимальный расход горячей воды	л/мин	8	-	10	-	14	-
Уд. расход $\Delta T = 50$ K	л/мин	6,8	-	8	-	9,6	-
Уд. расход $\Delta T = 30$ K	л/мин	11,4	-	13,3	-	16,0	-
Температура на выходе	°C	35-60	-	35-60	-	35-60	-
Максимальное допустимое давление горячей воды	бар	10	-	10	-	10	-
Минимальное давление потока	бар	0,3	-	0,3	-	0,3	-
CO ₂ при макс. номинальной теплопроизводительности	%	6,1-6,6	7,1-7,6	6,2-6,7	6,2-6,7	6,2-6,7	6,2-6,7
CO ₂ при мин. номинальной теплопроизводительности	%	2,1-2,6	2,1-2,6	2,5-2,9	2,5-2,9	2,6-3,1	2,6-3,1
Содержание NO _x	мг/кВтч	132	132	143	143	146	146
Класс	NO _x	3	3	3	3	3	3
Подключение дымохода	мм	60/100	60/100	60/100	60/100	60/100	60/100
Электрическая потребляемая мощность	Вт	150	150	150	150	160	160
Напряжение/частота	В/Гц	230/50	230/50	230/50	230/50	230/50	230/50
Класс защиты	IP	X4D	X4D	X4D	X4D	X4D	X4D
Диапазон температуры отопительного контура	°C	40-82	40-82	40-82	40-82	40-82	40-82
Максимальное давление в отопительном контуре	бар	3	3	3	3	3	3
Ширина x Глубина x Высота	мм	400x299x700	400x299x700	400x299x700	400x299x700	485x700x315	485x700x315
Вес (без упаковки)	кг	31	30	31	31	39	39

1

2

3

4

5

6

7

8

9

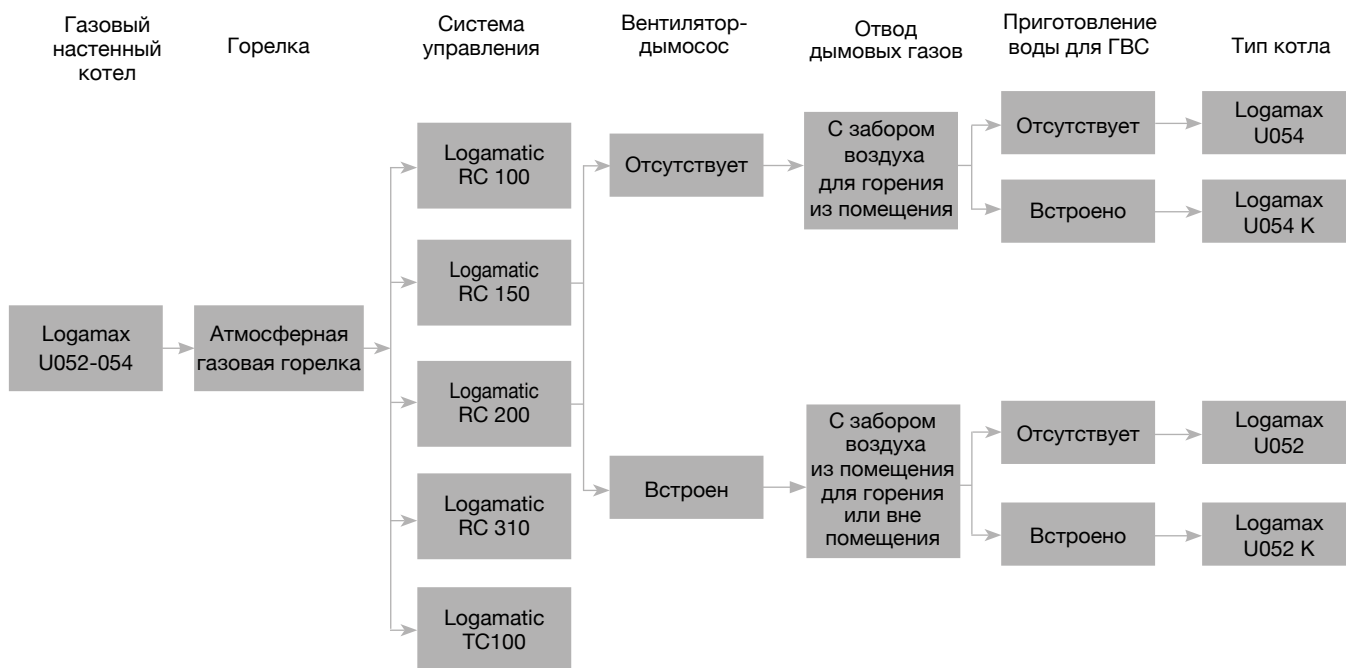
10

11

12



Обзор системы



Характеристики и особенности

Современный, универсальный и доступный по цене котел

- Типоразмер котла с диапазоном регулирования от 7,8 до 28 кВт
- Варианты исполнения для природного и сжиженного газа
- Система отвода дымовых газов может быть выполнена как с забором воздуха для горения из помещения, так и вне помещения (серия U052)
- Подача газа на горение рассчитывается исходя из потребности в тепле. Если потребность в тепле уменьшается, котел продолжает работать с низким уровнем пламени, таким образом, осуществляется модулирующий контроль

Logamax U054

Одноконтурный настенный котел с забором воздуха для горения из помещения, с системой контроля дымовых газов

Logamax U054 K

Комбинированный настенный котел с забором воздуха для горения из помещения, с системой контроля дымовых газов и со встроенной проточной системой приготовления воды для ГВС

Logamax U052

Одноконтурный настенный котел с забором воздуха для горения из помещения или вне помещения

Logamax U052 K

Комбинированный настенный котел с забором воздуха для горения из помещения или извне, со встроенной проточной системой приготовления ГВС

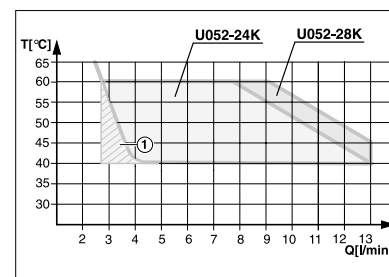
Простое и удобное управление

- С широким выбором разнообразных функций для наиболее комфортного теплоснабжения, одновременно обеспечивая максимально экономичный режим эксплуатации

Приготовление воды для ГВС

- Используется при жесткости воды до 15° dH (немецкий градус жесткости) (содержание извести)
- При значении > 15° dH (немецкий градус жесткости) рекомендуется установка по снижению жесткости воды
- Температура горячей воды на выходе настраивается в диапазоне от 40 до 60 °С.

Если расход горячей воды возрастает, то температура горячей воды на выходе падает в соответствии с рисунком.



Гидравлическая обвязка

- Перед заполнением тщательно промыть установку. Не допускается умягчение катионитами. Не разрешается применение ингибиторов, антифризов или других добавок (За исключением Antitrogen N).
- Прямое подключение в систему отопления теплых полов не допускается.

**Logamax U052/U054**

Logamax U052/054 K / Logamax U052/054



Обозначение	Приготовление воды для ГВС	Типоразмер котла	Артикул №
U054 открытая камера сгорания	отсутствует	24	7747380125
U054 K открытая камера сгорания	встроено	24	7747380124
U052 закрытая камера сгорания	отсутствует	24 28	7747380128 7747380129
U052 K закрытая камера сгорания	встроено	24 28	7747380126 7747380127

Котлы можно комплектовать системой управления RC100/RC200/RC310.

Обозначение	Артикул №
Пульт управления RC150	7738111021

**Краткое описание функционала:**

- Регулятор, работающий по комнатной температуре для отопительных систем с отопительным контуром без смесителя.

Основные доступные функции:

- Регулятор температуры для 1-го отопительного контура
- Без смесителя
- Модуляция температуры подающей линии
- Интегрированный датчик температуры
- Отображение комнатной температуры
- Отображение кодов ошибок
- Размеры В / Ш / Г: 82 мм / 82 мм / 23 мм
- Электропитание 16 V DC через шину EMS bus

- Монтаж на стене
- Принадлежности: комплект для монтажа, подключение
- Недельная программа с настройкой 6 контрольных точек
- 2 свободно регулируемых уровня температуры и фиксированный уровень защиты от замерзания
- ГВС постоянно или в зависимости от временной отопительной программы
- Автоматическое переключение режимов зима/лето
- Программа «Отпуск» со свободно переключаемой температурой и легким управлением
- Функция «info» для системной информации
- Отображение интервалов технического обслуживания
- Отображение кодов и истории ошибок



Комплектующие к котлам Logamax U054/U054 K/U052/U052 K

Обозначение		Артикул №
Вертикальная монтажная рама для Logamax U052-U054		39300500
Комплект для перенастройки на сжиженный газ (B/P) U052-24, 24K; номер кодирующего штекера - 1307		19928711
Комплект для перенастройки на сжиженный газ (B/P) U052-28, 28K; номер кодирующего штекера - 1307		19928718
Комплект для перенастройки на сжиженный газ (B/P) U054-24, 24K; номер кодирующего штекера - 1305		19928690
Датчик температуры бака-в/н NTC RD 6,0 10K 3000		8735100809
Клемма подключения для датчика AS1.6 и AS1		39300502

1

2

3

4

5

6

7

8

9

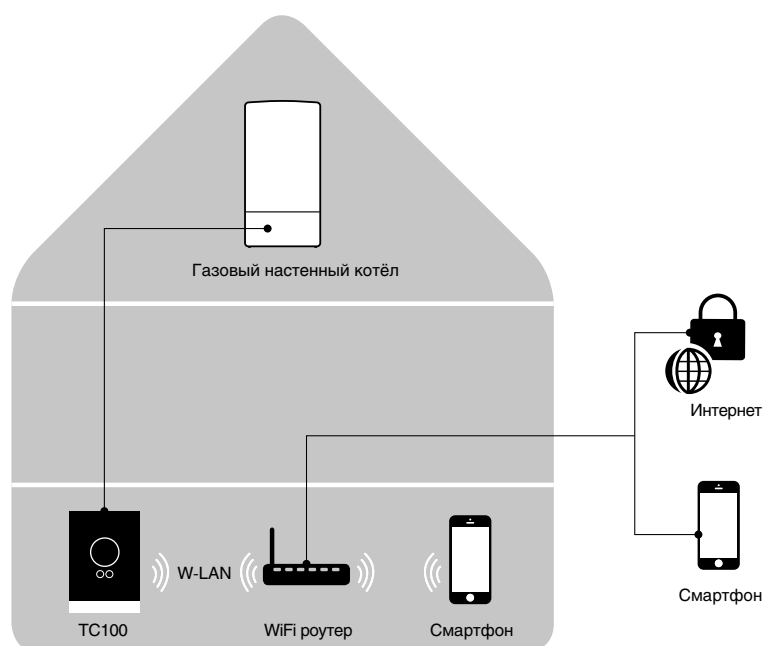
10

11

12



Регулятор Logamatic TC100



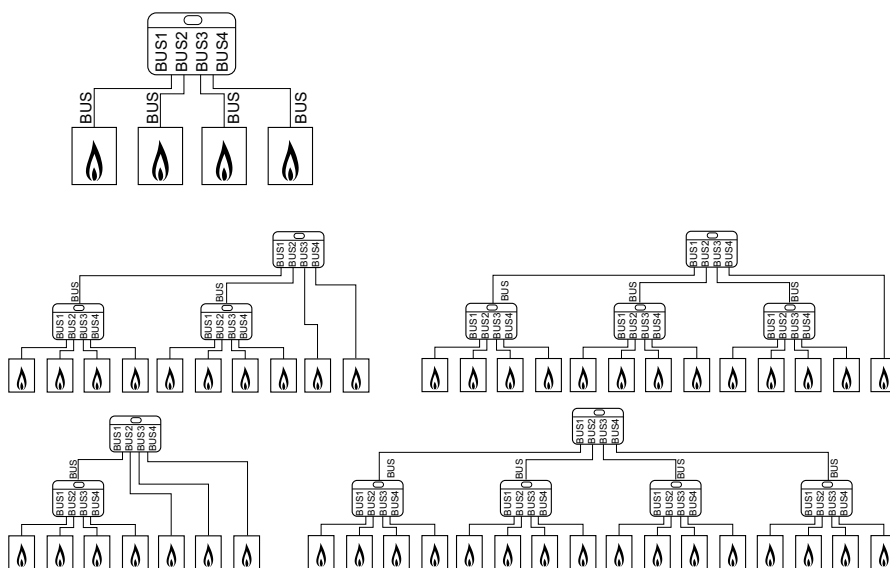
Технические характеристики

Напряжение	В пост. тока	14,3-16
Потребление (максимум)	Вт	0,9
Размеры (Д x Ш x В)	мм	100 x 145 x 27
Допустимая рабочая температура	°C	0-45
Допустимая относительная влажность	%	менее 90
Соединение WiFi	–	802,11 b/g

Обозначение	Описание	Артикул №
Термостат Logamatic TC100	Регулятор температуры для удалённого управления котлом	7736701045
Приложение Buderus Easymode для Android и iOS	Для настройки системы отопления и ГВС	бесплатно на AppStore и Google Play



Модуль MC400



Описание

- Для объединения в каскад до 4-х котлов (кроме теплогенераторов серии GB112, GB132, GB135, GB142, GB152)

- Возможность расширения каскада до 16 котлов (только при использовании 5 модулей)

Технические характеристики

Ширина/высота/глубина	мм	151/184/61
Предохранитель	В/А	230/5
Разъём шины		EMS 2 / EMS plus
Макс. мощность на выходе на один насос / исполнительный орган	Вт	400 (допустимы высокоэффективные насосы; макс. 40 А/мкс)
Класс защиты при установке регулирующем или регулирующем приборе при настенном монтаже определяется классом энергозащиты котла		IP 44

Обозначение	Описание	Артикул №
MC400	Каскадный модуль	7738111003

1

2

3

4

5

6

7

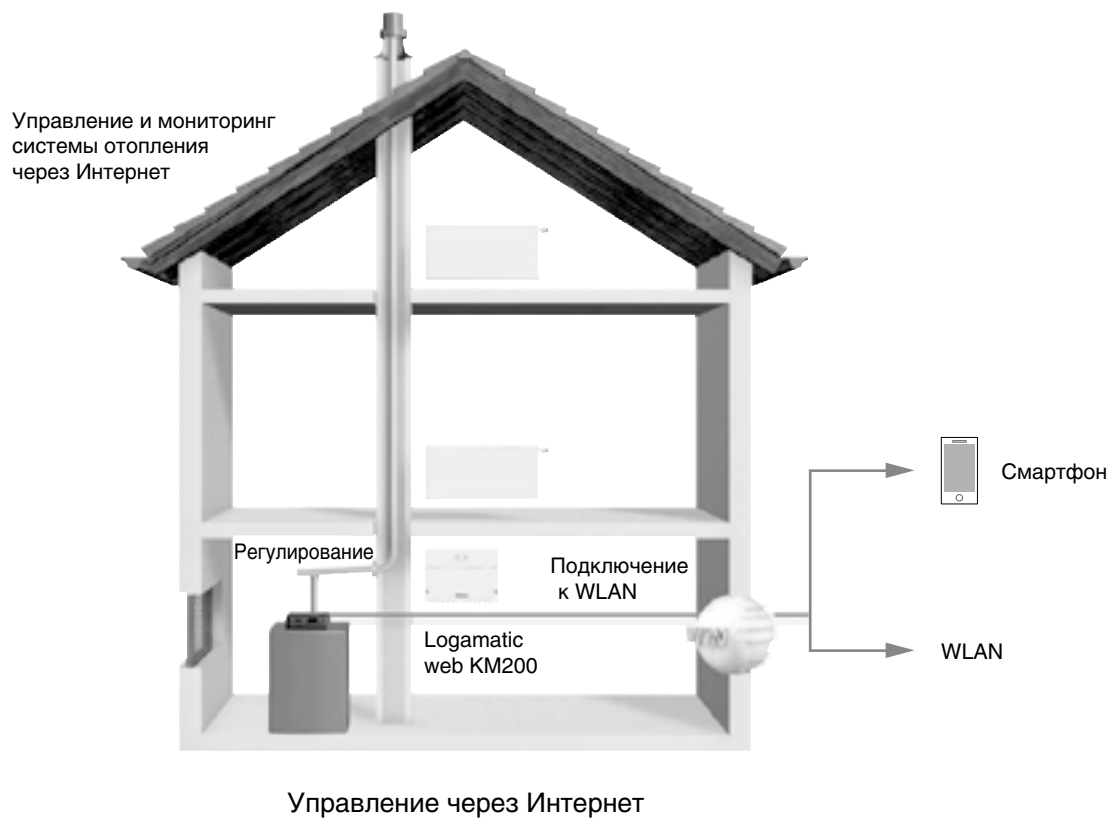
8

9

10

11

12

**Модуль KM200 для дистанционного управления системой отопления через Интернет****Описание**

- Logamatic web KM200 для управления установкой с системой регулирования EMS plus через смартфон (Apple/Android)

1

2

3

4

5

6

7

8

9

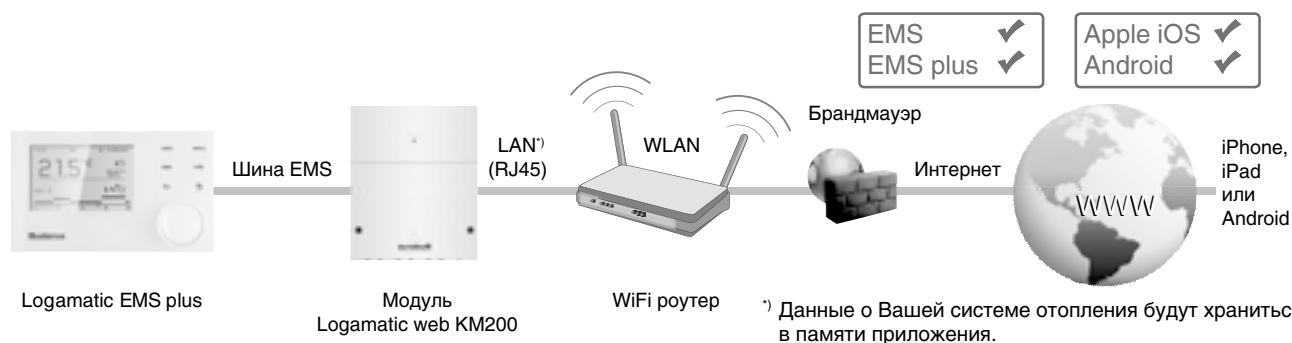
10

11

12



Модуль KM200 для удалённого управления системой отопления через Интернет



Обозначение	Описание	Артикул №
Logamatic web KM200	Дистанционное управление и дистанционный контроль отопительной установки через iPhone, iPod touch, iPad или устройства с Android.	8 718 584 845
MyDevice	Программное обеспечение для управления отопительной установкой через iPad, iPod, iPhone или устройства с Android	AppStore и Google Play

Описание

- Logamatic web KM200 для управления и дистанционного контроля отопительной установки через iPhone, iPod touch, iPad или устройства с Android
- Связь с системой регулирования Logamatic EMS и EMS plus, включая отопительные контуры и данные системы солнечных коллекторов
- Интуитивное понятное управление отопительной установкой благодаря приложению MyDevice

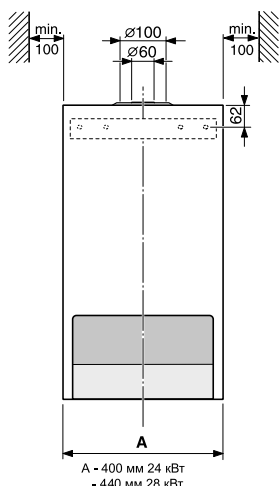
- Простота установки модуля благодаря решению Plug & Play
- Совместимость с iPhone, iPod touch, iPad и устройствами с Android
- Контроль и изменение параметров установки (переключение режимов работы, установка значений температуры для дневного и ночного режимов для всех отопительных контуров, а также для конфигурации модуля web KM200)
- Сообщения о неисправностях и техническом обслуживании в приложении

- Безопасность благодаря защите паролем
- Объем поставки:
 - модуль для настенного монтажа и блок питания от сети 230 В
 - техническая документация
- Требования к системе:
 - система регулирования Logamatic EMS с RC310
 - наличие сети LAN (роутер)
- Могут возникнуть дополнительные расходы на Интернет-соединение, рекомендуется использовать безлимитный тариф

Технические характеристики

Размеры настенного корпуса - ширина / высота / длина (мм)	151/181/61
Рабочее напряжение при 50 Гц ± 4 % (В)	230 ± 10 %
Масса (кг)	1,0
Связь в локальной сети (LAN)	10/100-Mbit-Ethernet-интерфейс (RJ45)
Связь с системой регулирования Logamatic EMS Plus	EMS-шина, макс. общая длина 50 м Кабель: сечение жил 0,4-0,75 мм ²

Logamax U052/U052K



A - 400 мм 24 кВт
- 440 мм 28 кВт

Подключения:

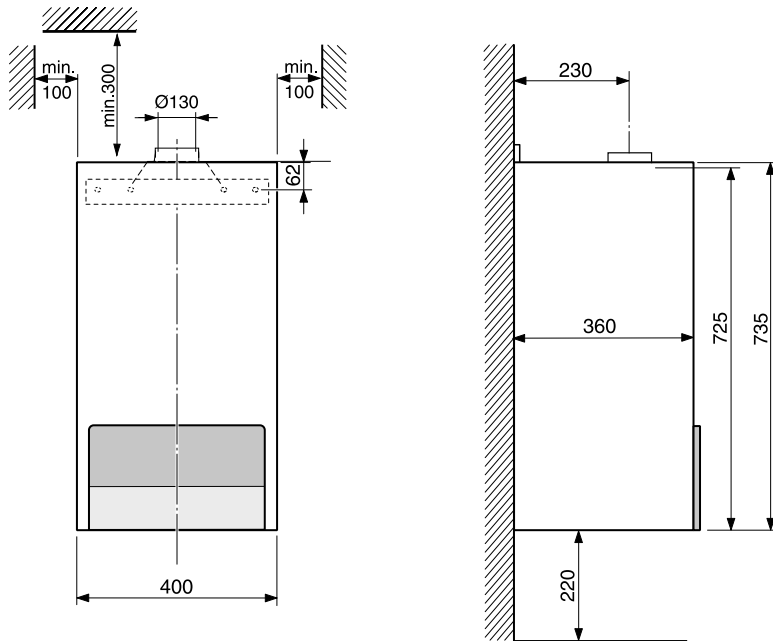
Подающий и обратный контур отопления 3/4"

Холодное и горячее водоснабжение 1/2"

Газопровод 3/4"

Logamax U052/U052K		Ед. изм.	U052-24K	U052-24	U052-24 U052-24K	U052-28K	U052-28	U052-28 U052-28K
			Природный газ	Сжиж. газ	Природный газ	Сжиж. газ		
Мощность								
	Максимальная номинальная тепловая мощность	кВт	24	24	24	27	27,4	28
	Минимальная номинальная тепловая мощность	кВт	9,8	9,3	8,9	9,8	11,1	9,1
Объем подачи газов								
	Природный газ Н ($H_{iS} = 9,5 \text{ кВтч/м}^3$)	м ³ /ч	2,63	2,61		2,98	3,03	
	Сжиженный газ Н ($H_i = 12,9 \text{ кВтч/кг}$)	кг/ч			1,94			2,36
Допустимое давление подаваемого газа								
	Природный газ Н	мбар	13	13	28-30/37	13	13	28-30/37
	Сжиженный газ	мбар						
Расширительный бак								
	Предварительное давление	бар			0,5			
	Общая ёмкость	л			6			
Горячая вода (Logamax U052-24/28K)								
	Макс. объём горячей воды при 60 °С (температура на входе 10 °С)	л/мин		7,0			8,0	
	Температура на выходе	°С			40-60			
	Макс. допустимое давление горячей воды	бар			10			
	Минимальное давление потока	бар			0,25			
	Удельный расход в соответствии с EN 625	л/мин		11,4			12,5	
Характеристики отходящего газа								
	Температура отходящего газа при макс. номинальной тепловой нагрузке	°С	123	123	112	143	143	144
	Температура отходящего газа при мин. номинальной тепловой нагрузке	°С	99	103	86	114	117	89
	Скорость потока отходящего газа при макс. номинальной тепловой мощности	г/с	15,4-16,3	15,4-16,3	15,5-16,6	18,6	18,6	18,5-18,9
	Скорость потока отходящего газа при мин. номинальной тепловой мощности	г/с	16,4	16,4	14,7-15,1	14,8	14,8	17,3-17,7
	Подключение дымохода	мм	Ø 60/100 - Ø 80/80					
	CO ₂ при макс. номинальной тепловой нагрузке	%	6,4-6,8	6,0-6,2	7,5-7,9	6,4-6,8	6,4-6,8	7,6-8,0
Общие характеристики								
	Напряжение/Частота	В/Гц	230/50					
	Макс. потребляемая мощность	Вт	155					
	Класс защиты	IP	X4D					
	Макс. допустимое рабочее давление (отопление)	бар	3,0					
	Вес (без упаковки)	КГ	40					
			41,5					

- 1
- 2
- 3
- 4
- 5
- 6
- 7
- 8
- 9
- 10
- 11
- 12

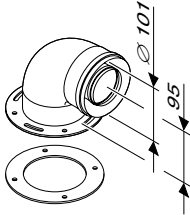
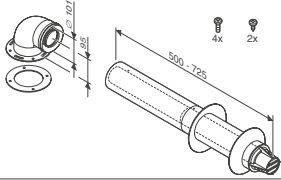
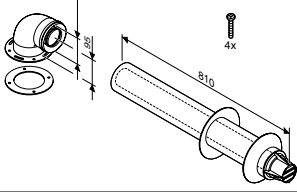
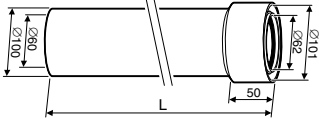
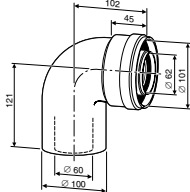
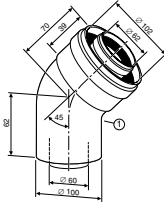
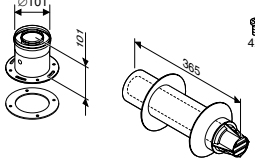
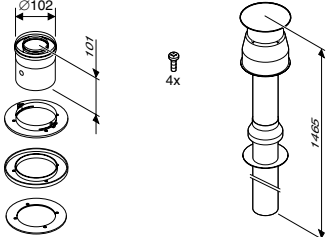
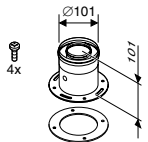
Logamax U054/U054K


Подключения:
 Подающий и обратный контур отопления 3/4"
 Холодное и горячее водоснабжение 1/2"
 Газопровод 3/4"

Logamax U054-24, U054-24K		Ед. изм.	Природный газ	Сжиженный газ
Максимальная номинальная тепловая мощность		кВт	24,0	22,8
Минимальная номинальная тепловая мощность		кВт	7,8	7,8
Объем подачи газа				
	Природный газ Н ($H_{iS} = 9,5 \text{ кВтч/м}^3$)	м ³ /ч	2,92	–
	Сжиженный газ ($H_i = 12,9 \text{ кВтч/кг}$)	кг/ч	–	2,01
Допустимое давление подаваемого газа				
	Природный газ Н	мбар	13/20	
	Сжиженный газ	мбар		28-30/37
Расширительный бак - Общая ёмкость		л	6	
Горячая вода (на Logamax U054-24K)				
	Температура на выходе	°C	40 - 60	
	Максимально допустимое давление горячей воды	бар	10,0	
	Удельный расход в соответствии с EN 625	л/мин	11,4	
Характеристики отходящего газа				
	Необходимый напор	мбар	0,045	
	Температура отходящего газа при макс. номинальной тепловой мощности	°C	124	118
	Температура отходящего газа при мин. номинальной тепловой мощности	°C	82	87
	Скорость потокоотходящего газа при макс. номин. тепловой мощности	г/с	21	20,2-20,7
	CO ₂ при макс. номинальной тепловой нагрузке	%	5,1	5,8
	NO _x	мг/кВтч	137	141
Общие характеристики				
	Электрическое напряжение/Частота	В/Гц	230/50	
	Макс. потребляемая мощность	Вт	100	
	Класс защиты	IP	X4D	
	Максимально допустимое рабочее давление (отопление)	бар	3,0	
	Вес (без упаковки)	кг	37,5	

1
2
3
4
5
6
7
8
9
10
11
12



Наименование	Описание	Артикул №
Угловой адаптер (колено) 90 град.	 • DN60/100 для присоединения к котлу	7716050188
Телескопический горизонтальный комплект	 • DN60/100, L=425-725 мм	7747380026
Горизонтальный комплект	 • DN60/100, L=810 мм	7747380027
Удлинительный элемент	 • DN60/100 L=350 мм • DN60/100 L=750 мм • DN60/100 L=1500 мм	7736995059 7736995063 7736995067
Угловое колено	 • DN60/100 90°	7736995079
Угловое колено	 • DN60/100 45° 2 шт.	7736995071
Горизонтальный дымоход с подключением к котлу	 • DN60/100	7736995083
Вертикальный дымоход с подключением к котлу	 • DN60/100	7747380034
Вертикальное подключение к котлу	 • DN60/100	7736995075

1

2

3

4

5

6

7

8

9

10

11

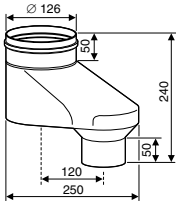
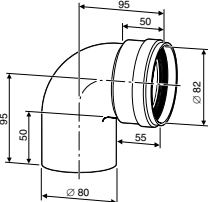
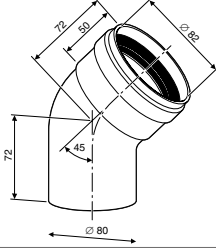
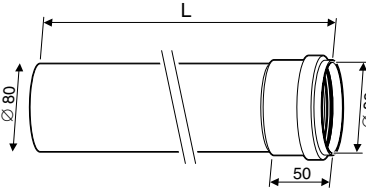
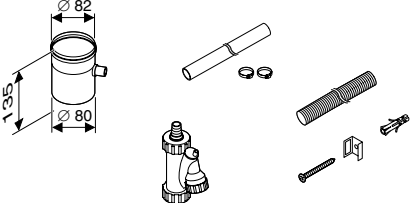
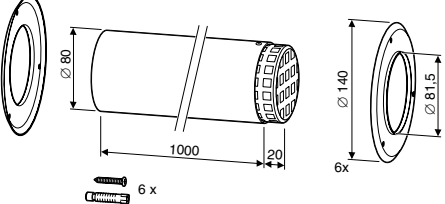
12



Наименование	Описание	Артикул №
Черепица для крыши	• черная • красная	87094852 87094850
Горизонтальный элемент для отвода конденсата	• DN60/100	7736995087
Коаксиальная труба с люком ревизии, L=330 мм, Ø60/100		7736995091
Угловое колено с ревизионным отверстием DN 60/100 90°		7736995093
Вертикальный элемент для отвода конденсата	• DN60/100	7736995089
Присоединительный элемент к котлу	• с переходом на DN80/80	7736995095A
Вертикальный комплект для отвода дымовых газов через крышу		7747380044
Горизонтальный комплект для отвода дымовых газов через наружную стену	• DN80/80 на DN80/125	7736995097

1
2
3
4
5
6
7
8
9
10
11
12

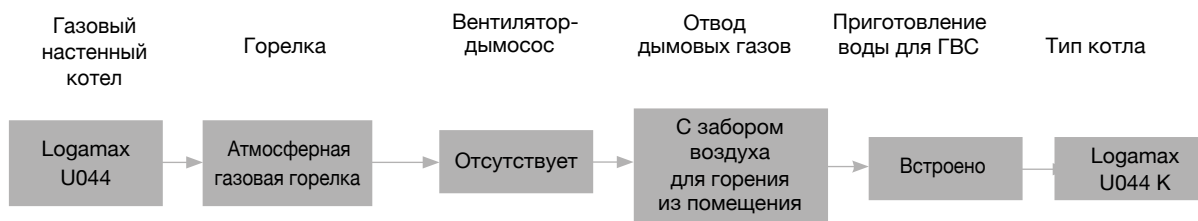


Наименование	Описание	Артикул №
Вертикальный адаптер	 <ul style="list-style-type: none">• DN80/80 на DN80/125	7736995098
Угловое колено	 <ul style="list-style-type: none">• DN80 90°	7736995107
Угловое колено	 <ul style="list-style-type: none">• DN80 45°	7736995106
Удлинительный элемент	 <ul style="list-style-type: none">• DN80 L=500 мм• DN80 L=1000 мм• DN80 L=2000 мм	7736995100 7736995101 7736995102
Элемент для отвода конденсата	 <ul style="list-style-type: none">• DN80	7736995103
Дымоход отходящих газов DN80 с решеткой	 <ul style="list-style-type: none">• DN80	7736995105

1
2
3
4
5
6
7
8
9
10
11
12



Обзор системы



Характеристики и особенности

Современный, универсальный и доступный по цене котел

- Диапазон регулирования от 7,8 до 24 кВт
- Исполнения для природного и сжиженного газа (опция)
- Интегрированная защита от замерзания (для отопительного контура), антиблокировочная система насосов
- Комбинированный газовый настенный котел с открытой камерой сгорания, отводом дымовых газов через вертикальную дымовую трубу и забором воздуха для горения из помещения.

Быстрый монтаж, пуск в эксплуатацию и техническое обслуживание

- Монтажная рама (поставляется отдельно) позволяет быстро подключить котел к системе отопления и ГВС

Приготовление горячей воды для ГВС

- Температура горячей воды на выходе настраивается в диапазоне от 40 до 60 °С
- Используется при жесткости воды до 15° dH (немецкий градус жесткости) (содержание извести)

- При значении > 15° dH (немецкий градус жесткости) рекомендуется установка по снижению жесткости воды

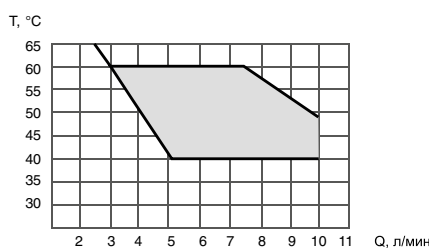


Диаграмма при температуре холодной воды на входе +15 °С.

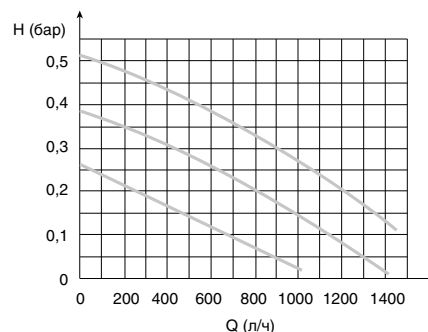
Гидравлическая обвязка

- Минимальная рабочая температура 40°С
- Минимальный объем циркулирующей воды обеспечивается встроенным перепускным клапаном
- Котел устанавливается в закрытую отопительную систему с давлением до 3 бар
- Предохранительный клапан на 3,0 бар уже установлен в котел

Перед заполнением тщательно промыть установку. Не допускается умягчение

катионитами. Не разрешается применение ингибиторов, антифризов или других добавок (за исключением Antitrogen N).

Прямое подключение в систему отопления теплых полов не допускается.



Характеристики насоса

- 1 Характеристическая кривая для положения переключателя 1
- 2 Характеристическая кривая для положения переключателя 2
- 3 Характеристическая кривая для положения переключателя 3

1

2

3

4

5

6

7

8

9

10

11

12

**U044**
Logamax
 Настенный · Газовый · Отопительный · 22,5 кВт

[Перейти к Главе ↓](#)

Logamax U044K

Logamax U044 K

**1****2****3****4**

Обозначение	Приготовление воды для ГВС	Типоразмер котла	Артикул №
U044 K	встроено	24	7716010341

5

Комплектующие

Обозначение	Артикул №
Комплект для перенастойки на сжиженный газ (пропан / бутан)	87160126100

6

Вертикальная монтажная рама



39300500

7

Комнатный термостат Buderus



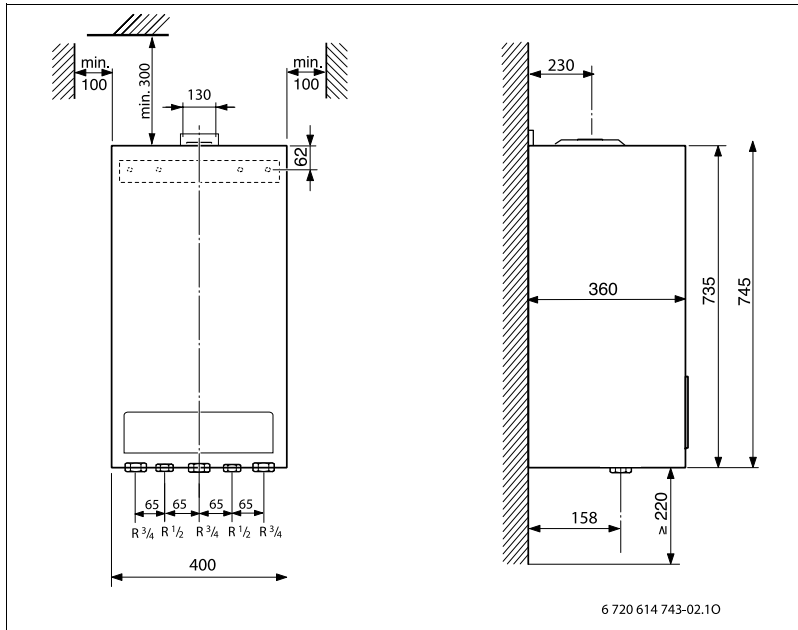
Тип	Артикул №
Комнатный термостат Buderus	T6360A1186

8**9**

- Диапазон регулирования 10-30 °C
- Электрические параметры: 230 В

10**11****12**
[Назад ↑](#)
[к Оглавлению](#)

Logamax U044K



Подключения:
Подающий и обратный контур отопления 3/4"
Холодное и горячее водоснабжение 1/2"
Газопровод 3/4"

Logamax U044K		Природный газ	Сжиженный газ
Минимальная / максимальная теплопроизводительность	кВт	7,8/22,5	7,3-24
Тепловая мощность	Полная нагрузка	кВт	25,0
	Частичная нагрузка	кВт	8,9
Давление расширительного бака	бар	0,5	
Объем расширительного бака	л	6	
Удельный расход горячей воды в соответствии с EN 625	л/мин	10,7	
Диапазон температуры ГВС на выходе	°C	40-60	
Минимальное давление в контуре ГВС для максимального расхода воды	бар	1,0	
Минимальное / максимальное давление в контуре ГВС	бар	0,25/10,0	
Температура дымовых газов	Полная нагрузка	°C	118
	Частичная нагрузка	°C	75
Содержание CO ₂	Полная нагрузка	%	4,9
	Частичная нагрузка	%	1,6
Класс NO _x		3	
Подключение дымохода	мм	130	
Электрическая потребляемая мощность	Вт	100	
Диапазон температуры подающей линии	°C	40-82	
Максимальное давление в отопительном контуре	бар	3,0	
Высота x Ширина x Глубина	мм	745x400x360	
Вес с упаковкой	кг	33	

1

2

3

4

5

6

7

8

9

10

11

12

1

2

3

4

5

6

7

8

9

10

11

12



Logamax plus GB172i



Глава 2

Logamax plus Настенные · Газовые · Отопительные конденсационные · 14-100 кВт

GB172i · 20-24-30-35-42 кВт



стр. 2003



стр. 2004



стр. 2005



стр. 2009



стр. 2013



стр. 2028

GB162 · 70-100 кВт



стр. 2030



стр. 2031



стр. 2032



стр. 2037



стр. 2046



стр. 2061

GB062 · 14-24 кВт



стр. 2062



стр. 2063



стр. 2065



стр. 2066



стр. 2067



стр. 2072

1

2

3

4

5

6

7

8

9

10

11

12

**Обзор системы****Характеристики и особенности****Область применения:**

- Коттеджи или загородные дома

Описание оборудования

- Пять типоразмеров по мощности 20, 24, 30, 35, 42 кВт
- Диапазон модуляции 12,5-100%
- Стандартизированный коэффициент использования, отопительная кривая 40/30 °C - 109%
- GB172i-20K и GB172i-30K - оснащен пластинчатым теплообменником для приготовления ГВС
- Все котлы оснащены энергоэффективным высокопроизводительным насосом
- Возможность интеграции регулятора RC310 в панель управления котла
- Возможность подключения модуля Logamatic web KM200 для удаленного управления через Интернет
- Возможность каскадирования (модели GB172i 24/35/42)
- Стандартная система дымоудаления 80/125 (адаптер в комплекте)
- Возможность создания отдельной системы дымоудаления 80/80
- Работа с антифризом Antifrogen N

Возможность комбинирования

- Комбинирование с баками водонагревателями Logalux S120, SU120-300 (модели GB172i-24/35/42)

Вода для заполнения и подпитки

Непригодная или загрязнённая вода может привести к неисправностям котла, повреждению теплообменника, системы ГВС и др. из-за образования шлама, коррозии или известковых отложений. Для определения необходимости водоподготовки для заполнения и подпитки выполняется расчет согласно документа «Рабочий журнал качества воды для теплогенераторов с теплообменником из алюминиевых материалов». Разрешенная водоподготовка - только полное обессоливание воды методом обратного осмоса, в результате которого значение электропроводности воды снижается ниже 10 микросименс/см ($\leq 10 \text{ мкСм/см}$). Вместо водоподготовки можно выполнить разделение системы, установив теплообменник сразу за теплогенератором.

Остаточный напор циркуляционного насоса

- Если при незначительных перепадах температуры (например, 40/30° C для систем теплого пола) остаточного напора встроенного насоса недостаточно для преодоления сопротивления отопительной установки, на объекте необходимо установить дополнительный насос
- В Logamax plus GB172i встроен энергосберегающий высокопроизводительный насос. Таким образом, по сравнению с обычными циркуляционными насосами расход электроэнергии существенно снижается

1

2

3

4

5

6

7

8

9

10

11

12



Logamax plus GB172i

1

2

3

4

5

6

7

8

9

10

11

12



Наименование	Цвет	Приготовление ГВС	Типоразмер котла (отопление/ГВС)	Артикул №
GB172i-20i K	Черный	Да	20/28 кВт	7736901150
GB172i-24i	Черный	Нет	24 кВт	7736901148
GB172i-30i K	Чёрный	Да	30/30 кВт	7736900840
GB172i-35i	Чёрный	Нет	35 кВт	7736900842
GB172i-42i	Чёрный	Нет	42 кВт	7736900843
GB172i-20i KW	Белый	Да	20/28 кВт	7736901151
GB172i-24i W	Белый	Нет	24 кВт	7736901149
GB172i-30i KW	Белый	Да	30/30 кВт	7736900902
GB172i-35i W	Белый	Нет	35 кВт	7736900903
GB172i-42i W	Белый	Нет	42 кВт	7736900904

Комплекты переналадки на сжиженный газ

Наименование	Артикул №
Комплект переналадки для сжиженный газ GB172i-20i K	7736901255
Комплект переналадки для сжиженный газ GB172i-24i	7736901249
Комплект переналадки для сжиженный газ GB172i-30i K	7736900939
Комплект переналадки для сжиженный газ GB172i-35i	7736900941
Комплект переналадки для сжиженный газ GB172i-42i	7736900942
Комплект для чистки теплообменника для GB172i-20K/24:	

- щётка и инструмент



7719003006

- щетка



7719003007

Комплект для чистки теплообменника для GB172i-30K/35/42:

- щётка



7719002502

- чистящий нож

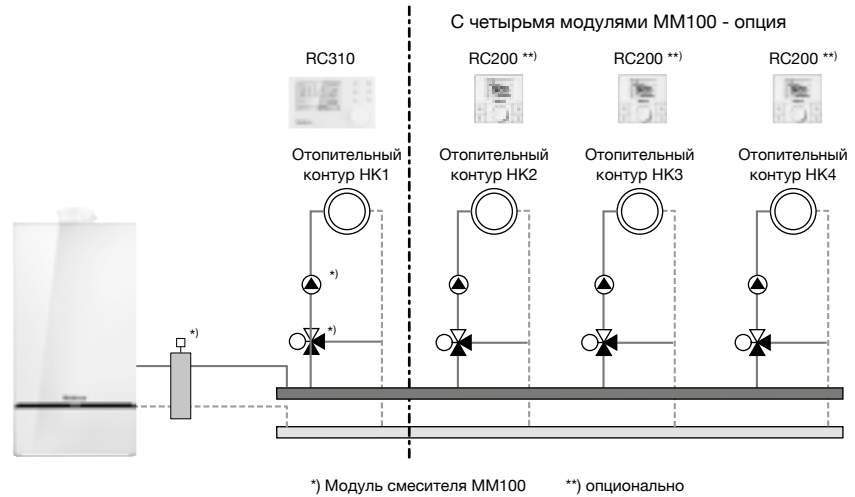


7719002503



Пульт управления RC310 EMS Plus

Область применения



	RC310 (чёрный/белый)	RC200	Артикул №
Артикул №	7738111127/ 7738111128	7738110073	-
Датчик наружной температуры FA	<input type="checkbox"/>	<input type="checkbox"/>	05991374
Модуль MM100	<input type="checkbox"/>	<input type="checkbox"/>	7738110139
Модуль MS100	<input type="checkbox"/>	<input type="checkbox"/>	7738110123
Модуль MS200	<input type="checkbox"/>	-	7738110125
Модуль EM10 общее сообщение о неисправности. Вход 0-10 В	<input type="checkbox"/>	<input type="checkbox"/>	05016995
Принадлежности			
Регулятор RC100	<input type="checkbox"/>	-	7738111011
Регулятор RC200	<input type="checkbox"/>	-	7738110073
Комплект датчика температуры бака-в/н NTC RD 6,0 10K 3000	<input type="checkbox"/>	<input type="checkbox"/>	7735502288
Погружная гильза 1/2" x 100 мм (для FV/FZ)	<input type="checkbox"/>	<input type="checkbox"/>	05446142
Ограничитель температуры TB1 для MM100, 30-60 °C	<input type="checkbox"/>	<input type="checkbox"/>	7719002255

☐ – Опционально

1

2

3

4

5

6

7

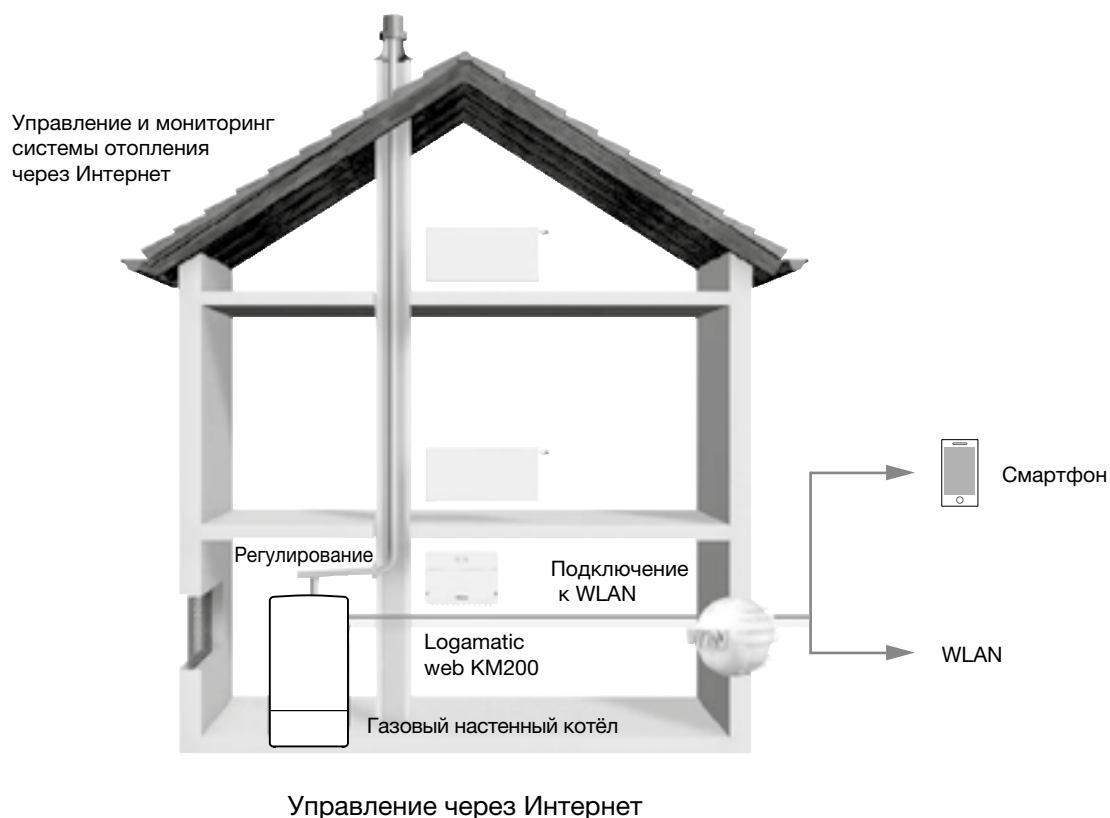
8

9

10

11

12

**Модуль KM200 для дистанционного управления системой отопления через Интернет****Описание**

- Logamatic web KM200 для управления установкой с системой регулирования EMS plus через смартфон (Apple/Android)

1

2

3

4

5

6

7

8

9

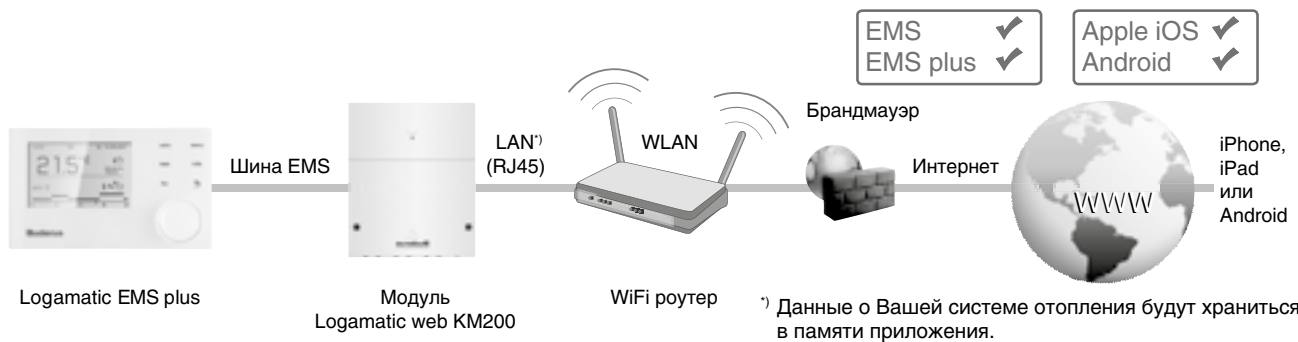
10

11

12



Модуль KM200 для удалённого управления системой отопления через Интернет



Обозначение	Описание	Артикул №
Logamatic web KM200	Дистанционное управление и дистанционный контроль отопительной установки через iPhone, iPad или устройства с Android.	8718584845
MyDevice	Программное обеспечение для управления отопительной установкой через iPhone или устройства с Android	App Store и Google Play

Описание

- Logamatic web KM200 для управления и дистанционного контроля отопительной установки через iPhone, iPad или устройства с Android
- Связь с системой регулирования Logamatic EMS и EMS plus, включая отопительные контуры и данные системы солнечных коллекторов
- Интуитивное понятное управление отопительной установкой благодаря приложению MyDevice
- Простота установки модуля благодаря решению Plug & Play

- Контроль и изменение параметров установки (переключение режимов работы, установка значений температуры для дневного и ночного режимов для всех отопительных контуров, а также для конфигурации модуля web KM200)
- Сообщения о неисправностях и техническом обслуживании в приложении
- Безопасность благодаря защите паролем
- Объем поставки:
 - модуль для настенного монтажа и блок питания от сети 230 В
 - техническая документация

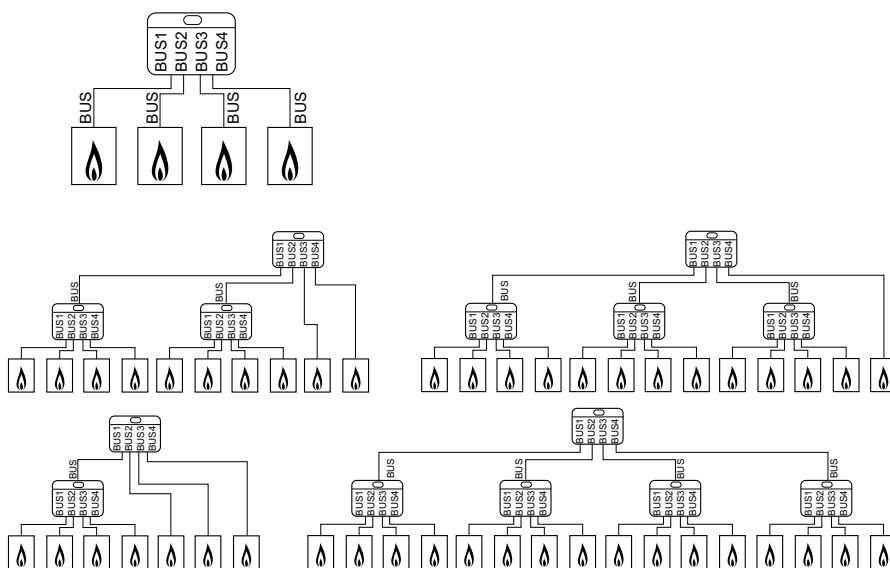
- Требования к системе:
 - система регулирования Logamatic EMS с RC310
 - наличие сети LAN (роутер)
- Могут возникнуть дополнительные расходы на Интернет-соединение, рекомендуется использовать безлимитный тариф

Технические характеристики

Размеры настенного корпуса - ширина / высота / длина (мм)	151/181/61
Рабочее напряжение при 50 Гц ± 4 % (В)	230 ± 10 %
Масса (кг)	1,0
Связь в локальной сети (LAN)	10/100-Mbit-Ethernet-интерфейс (RJ45)
Связь с системой регулирования Logamatic EMS Plus	EMS-шина, макс. общая длина 50 м Кабель: сечение жил 0,4-0,75 мм ²



Каскадный модуль MC400



Описание

- Для объединения в каскад до 4-х котлов

- Возможность расширения каскада до 16 котлов (только при использовании 5 модулей)

Технические характеристики

Ширина/высота/глубина	мм	151/184/61
Предохранитель	В/А	230/5
BUS-интерфейс		EMS plus
Макс. мощность на выходе на один насос / исполнительный орган	Вт	400 (допустимы высокоэффективные насосы; макс. 40 А/мкс)
Класс защиты при установке регулирующем или регулирующем приборе при настенном монтаже определяется классом энергозащиты котла		IP 44

Обозначение	Описание	Артикул №
MC400	Каскадный модуль	7738111003

1

2

3

4

5

6

7

8

9

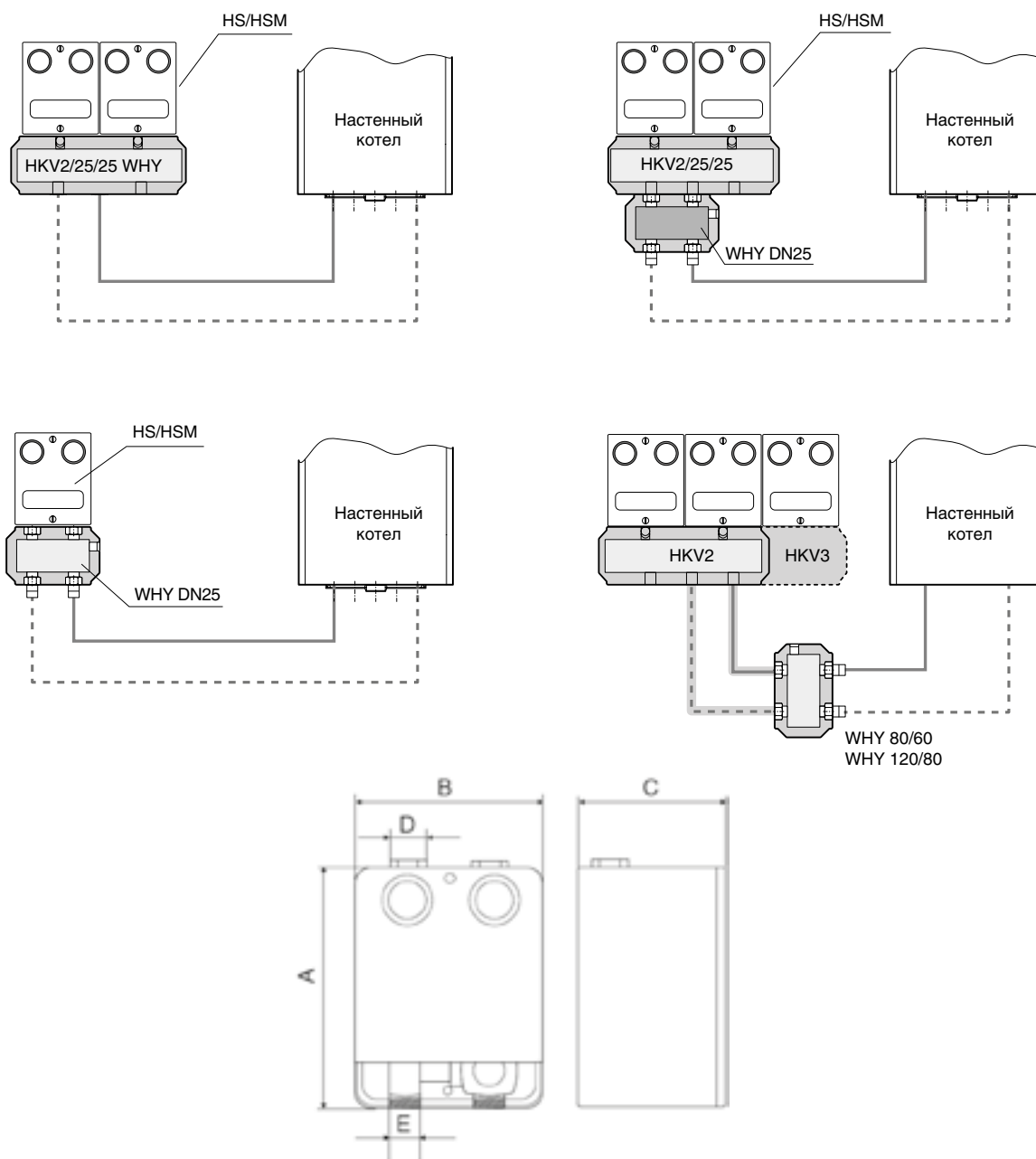
10

11

12



Система быстрого монтажа отопительного контура



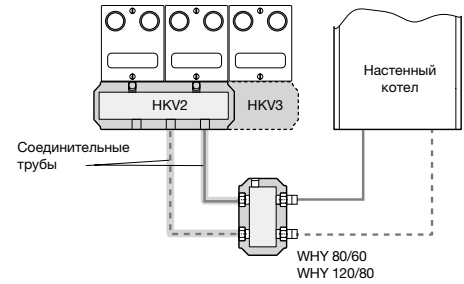
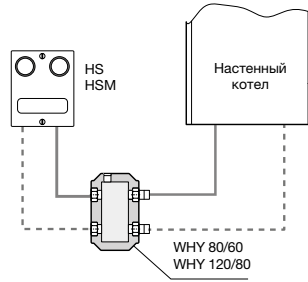
Параметр	HSM 20/6	HS 25/6	HSM 25/6	HS 32/7,5	HSM 32/7.5
A			364 мм		
B			290 мм		
C			190 мм		
D*		Rp 1"		Rp 1 1/4"	
E**		G 1 1/4"		G 1 1/2"	
Q max, кВт	dT = 20 °C	42	48	76	74
	dT = 10 °C	21	24	38	37
Насос	Yonos Para RS25/6			Yonos Para RS32/7.5	
Монтажная длина насоса				130 мм	
Рабочая температура				До 110 °C	
Рабочее давление				6 бар	
Межосевое расстояние				130 мм	
Сервопривод ESBE	ARA 661	-	ARA 661	-	ARA 661
3-ходовой смесительный клапан ESBE	VRG 139	-	VRG 139	-	3 MGP
Артикул	7736601158	7736602029	7736601159	7736602030	7736601160

* Rp – внутренняя резьба

** G – внешняя резьба



Насосные группы HSM



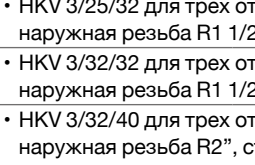

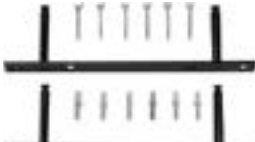



Комплект
быстрого монтажа
отопительного
контура

• HS 25/6 DNA, для 1 отопительного контура без смесителя DN 25	7736602029
• HS 32/7,5 DNA, для 1 отопительного контура без смесителя DN 32	7736602030
• HSM 20/6 DNA, для 1 отопительного контуры со смесителем DN20	7736601158
• HSM 25/6 DNA, для 1 отопительного контура со смесителем DN 25	7736601159
• HSM 32/7,5 DNA, для 1 отопительного контура со смесителем DN 32	7736601160

Гидравлические стрелки WHY

Обозначение	Описание	Расход, м ³ /ч	Q max, ΔT = 25 °C	Q max, ΔT = 20 °C	Артикул №
Гидравлическая стрелка WHY DN25, 2 м ³ /ч	 <ul style="list-style-type: none"> Гидравлическая стрелка в изоляции Подключение напрямую к HKV 2/25/25 или HS/HSM Встроенная гильза для датчика Котловой контур - R1", контур потербителя - G 1 1/4" 	2	58 кВт	46,5 кВт	8718599384
Гидравлическая стрелка WHY 80/60, 2,5 м ³ /ч	 <ul style="list-style-type: none"> Гидравлическая стрелка в изоляции DN80/60 Встроенная гильза для датчика Котловой контур - R1", контур потербителя - G 1 1/4" Комплект поставки - кронштейн для настенного монтажа, сливной клапан, шурупы, дюбеля 	2,5	72,7 кВт	58 кВт	8718599385
Гидравлическая стрелка WHY 120/80, 5 м ³ /ч	 <ul style="list-style-type: none"> Гидравлическая стрелка в изоляции DN120/80 Встроенная гильза для датчика Котловой контур - R 1 1/2", контур потербителя - G 1 1/2" Комплект поставки - кронштейн для настенного монтажа, сливной клапан, шурупы, дюбеля 	5	145,3 кВт	116,3 кВт	8718599386
Гребенка отопительного контура HKV2/25/25 WHY со встроенной гидравлической стрелкой DN25	 <ul style="list-style-type: none"> Гребенка с гидравлической стрелкой в изоляции В комплекте с кронштейном для настенного монтажа WMS2 	5	58 кВт	46,5 кВт	8718599383



Обозначение	Описание	Q max, ΔT = 20 °C	Артикул №
Гребенка отопительного контура НКV			
	• НКV 2/25/25 для двух отопительных контуров DN25, подключение к котлу наружная резьба R 1 1/4", сторона потребителя накидная гайка G 1 1/4"	50 кВт	8718599377
	• НКV 2/32/32 для двух отопительных контуров DN32, подключение к котлу наружная резьба R 1 1/2", сторона потребителя накидная гайка G 1 1/2"	80 кВт	8718599378
Гребенка отопительного контура НКV			
	• НКV 2/32/40 для двух отопительных контуров DN40, подключение к котлу наружная резьба R2", сторона потребителя накидная гайка G 1 1/2", настенный крепёж в комплекте	150 кВт	8718599381
	• НКV 3/25/32 для трех отопительных контуров DN32, подключение к котлу наружная резьба R1 1/2", сторона потребителя накидная гайка G1 1/4"	70 кВт	8718599379
Гребенка отопительного контура НКV			
	• НКV 3/32/32 для трех отопительных контуров DN32, подключение к котлу наружная резьба R1 1/2", сторона потребителя накидная гайка G1 1/2"	80 кВт	8718599380
	• НКV 3/32/40 для трех отопительных контуров DN40, подключение к котлу наружная резьба R2", сторона потребителя накидная гайка G1 1/2", настенный крепёж в комплекте	150 кВт	8718599382
Комплект для настенного монтажа WMS 1			
	• Комплект для настенного монтажа насосной группы отопительного контура HS/HSM		8718584555
Комплект для настенного монтажа WMS 2			
	• Комплект для настенного монтажа НКV2		8718584556
Комплект для настенного монтажа WMS 3			
	• Комплект для настенного монтажа НКV3		8718598609
Соединительные трубы			
	• Для соединения гидравлической стрелки WHY80/60 с гребенкой НКV 2/25/25		63013548
	• Для соединения гидравлической стрелки WHY120/80 с гребенкой НКV 2/32/32		05584584
	• Для соединения гидравлической стрелки WHY120/80 с гребенкой НКV 3/25/32 и НКV 3/32/32		05584586
Комплект подключения AS НКV			
	• AS НКV25 комплект подключения R 1 1/4", G 1"		05354210
	• AS НКV32 комплект подключения R 1 1/2", G 1 1/4"		05584552

1

2

3

4

5

6

7

8

9

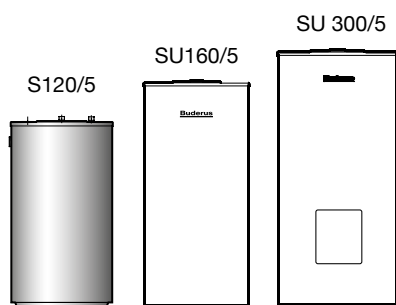
10

11

12

**GB172i****Logamax plus**

Настенный · Газовый · Отопительный конденсационный · 20-42 кВт

[Перейти к Главе ↓](#)**Баки-водонагреватели Logalux**

	S120/5	SU120/5	SU160/5	SU200/5E	SU300/5	SU400/5
Высота/мм	980	1020	1300	1530	1495	1835
Ширина/мм	Ø 550	Ø 550	Ø 550	Ø 550	Ø 670	Ø 670
Глубина/мм						
Вес/кг	72	64	74	84	105	119

Обозначение	Исполнение	Объем бака, л	Артикул №
S120/5 W	белый	118	8718542406
SU120/5 W		120	8718543049
SU160/5 W		160	8718543058
SU200/5E W		200	8718543078
SU300/5 W		300	8718541331
SU400/5 W		390	8718541338
S120.5 S-B	серебристый	118	7735500673
SU120/5 S-B		120	7735500669
SU160/5 S-B		160	7735500670
SU200/5 ES-B		200	7735500671
SU300.5 S-B		300	7735500680
SU400.5 S-C		390	7735500681

1

2

3

4

5

6

7

8

9

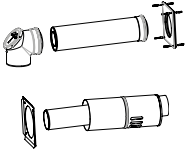
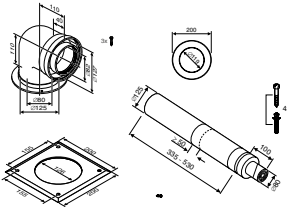
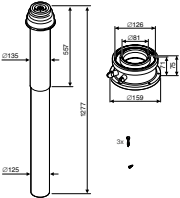
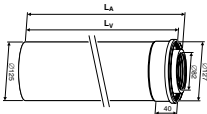
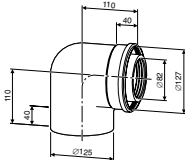
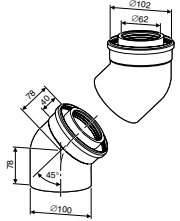
10

11

12

[Назад ↑
к Оглавлению](#)

**Трубы Ø80/125 для отвода дымовых газов**

Наименование	Описание	Артикул №
Комплект отвода дымовых газов для вывода через стену	 Ø80/125, включает колено 90 град., удлинение 500 мм, декоративные накладки, наружную часть 330 мм с защитой от ветра из нержавеющей стали	7747215367
Горизонтальный комплект	 Ø80/125	7736995004
Вертикальный комплект	 • Ø80/125 • 1277 мм • красный	7719002762
Удлинительный элемент	 L=500 мм Ø80/125, L=1000 мм L=2000 мм	7719002763 7738112646 7719002765
Угловое коаксиальное колено	 • Ø80/125 • 87°	7738112648
Угловое коаксиальное колено	 • Ø80/125 • 45°	7747221380

1

2

3

4

5

6

7

8

9

10

11

12



Раздельная система дымоудаления Ø80-80

Наименование	Описание	Артикул №
Адаптер для перехода		7719002852
Удлинительный элемент		<ul style="list-style-type: none"> • Ø80 x 500 мм • Ø80 x 1000 мм • Ø80 x 1950 мм
Отвод		7738112654
Отвод		87094544

1

2

3

4

5

6

7

8

9

10

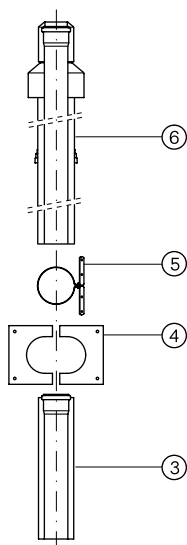
11

12

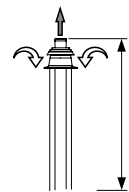
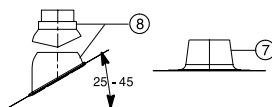


Базовая комплектация DO · Пластик

Вертикальный отвод дымовых газов, тип дымоудаления C₃₃



Комплектующие
обязательно заказать для:
наклонной крыши/плоской крыши



Максимально допустимая общая длина L
при прямой прокладке дымохода

Мощность, кВт	20	24	30	35	42
L, м	23	22	23	23	26

Поз.	Обозначение	Описание	Артикул №
Базовая комплектация DO для GB172i, содержит:			
3	Сдвижной элемент	• Ø 80/125 мм • Для прохода через наклонную крышу концентрических каналов воздух/дымовые газы	7719003660
4	Изолирующая пластина	• Из пластмассы PP/PE	
5	Хомут	• Чёрный	
6	Проход через крышу		
Комплектующие			
7	Элемент с фартуком для плоской крыши	• Ø 125 мм	нерегулируемый регулируемый 0° - 15° 7738112620 7738112510
8	Универсальная кровельная черепица	• Ø 125 мм • С дождевым козырьком • Регулируемая 25° - 45°	красная черная 7719002855 7738112621
-	Концентрическая труба	• Ø 80/125 мм • Белая	500 мм 1000 мм 2000 мм 7719 002763 7738112646 7719 002765
-	Концентрический отвод	• Ø 80/125 мм • Белый	87° 45° 30° 15° 7738112648 7747221380 7719002768 87094580
-	Концентрический отвод 87°, со смотровым люком	• Ø 80/125 мм • Белый	7719003382
-	Концентрическая труба со смотровым люком	• Ø 80/125 мм • Белая	7719002760

1

2

3

4

5

6

7

8

9

10

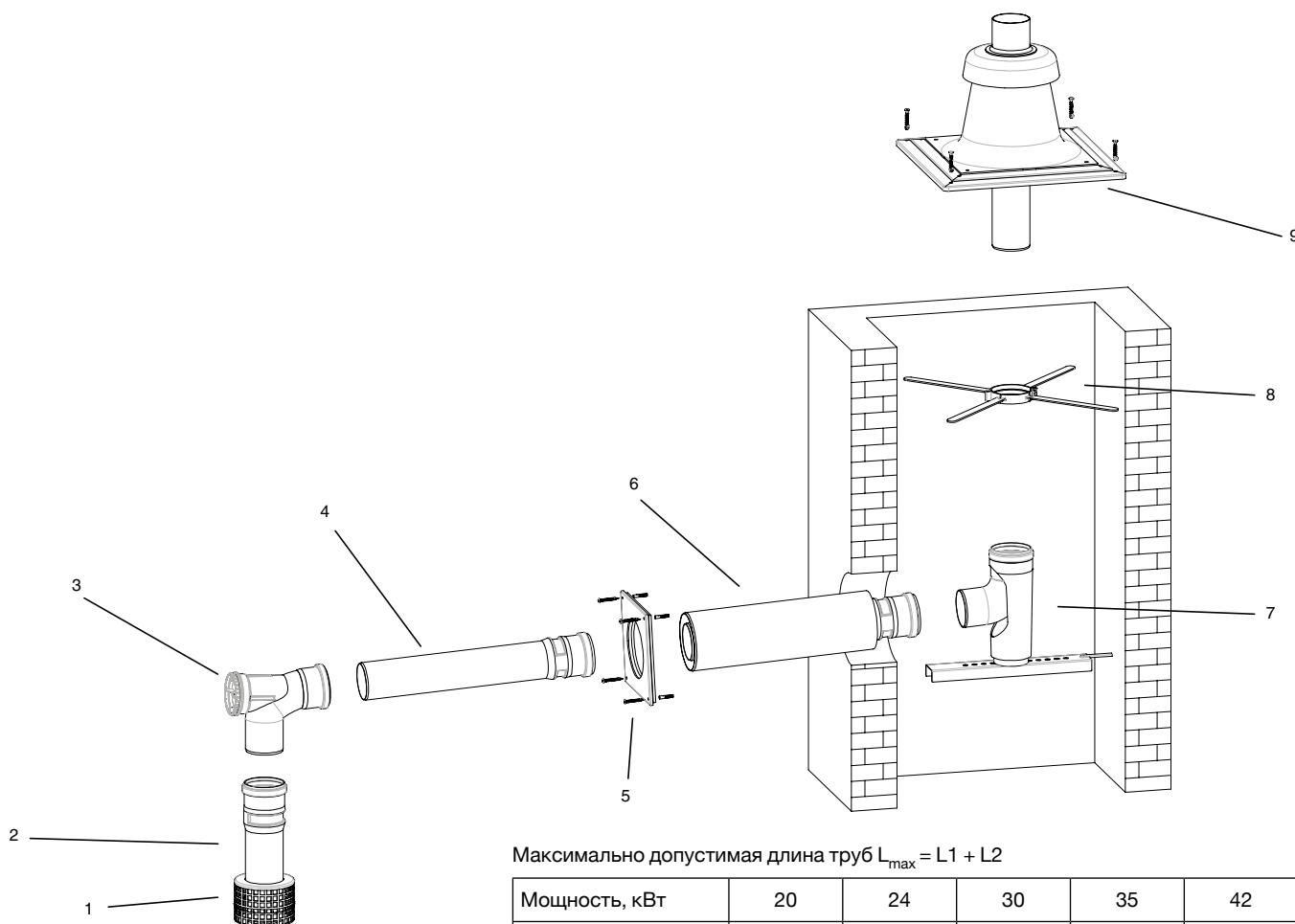
11

12



Основной комплект GA Ø80 · Пластик

Вертикальный отвод дымовых газов, тип дымоудаления B23

Максимально допустимая длина труб $L_{max} = L1 + L2$

Мощность, кВт	20	24	30	35	42
L_{max} , М	24	23	20	20	22

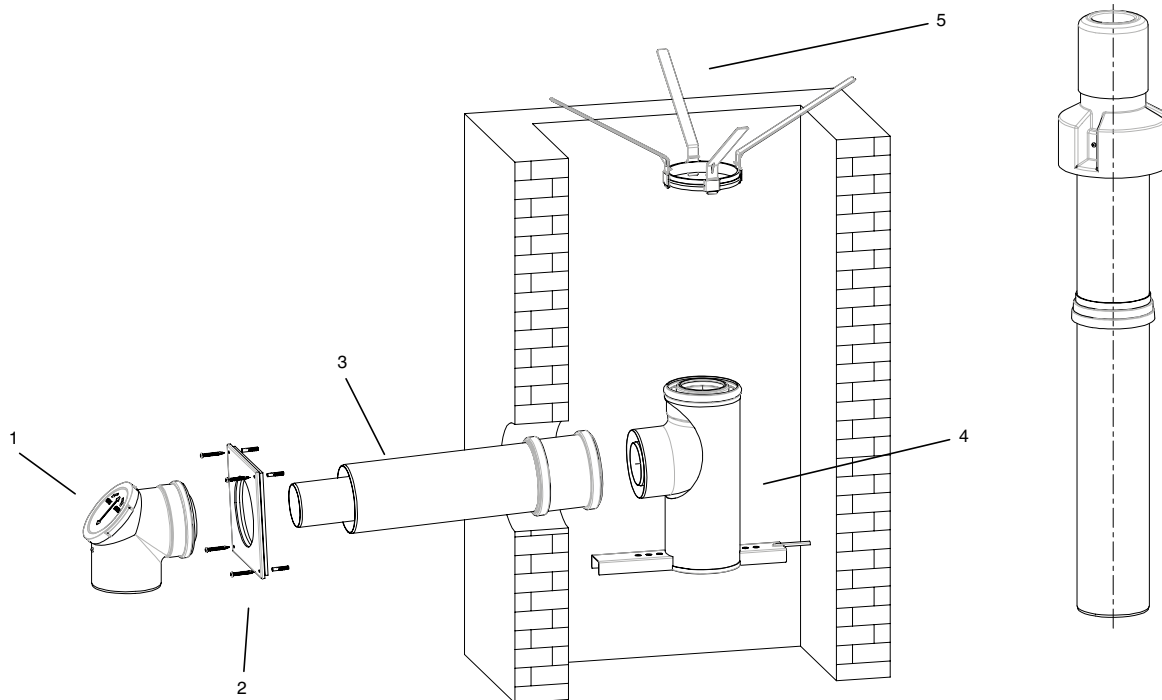
L1 – горизонтальная часть дымохода
L2 – вертикальная часть дымохода

Поз.	Обозначение	Описание	Артикул №
	Основной комплект GA Ø80, содержит:		
1	Решетка для забора воздуха		
2	Труба	• Ø 80 мм 250 мм / PP	
3	Отвод со смотровым люком	• Ø 80 мм PP	
4	Труба	• Ø 80 мм 500 мм / PP	
5	Декоративная панель		87094034
6	Концентрический проход через стену	• Ø 80/125 мм 500/400 мм / PP	
7	Отвод 87°, с подпоркой и опорным кронштейном	• Ø 80 мм	
8	Распорка	• Ø 80 мм 6 шт.	
9	Покрытие шахты и оголовков дымохода	• Ø 80 мм 500 мм / черный	
Комплектующие			
-	Дымовая труба	• Ø 80 мм 250 мм	87092078
		• Ø 80 мм 500 мм	7719001525
-	Отвод	• Ø 80 мм 30°	7719001851
		• Ø 80 мм 15°	7719001850
-	Отвод со смотровым люком	• Ø 80 мм 87°	87094537
-	Дымовая труба со смотровым люком	• Ø 80 мм	87094538



Базовая комплектация DO-S · Пластик

Вертикальный отвод дымовых газов, тип дымоудаления С33



Максимально допустимая длина труб $L_{max} = L1 + L2$

Мощность, кВт	20	24	30	35	42
L_{max} , м	24	23	20	20	22

L1 – горизонтальная часть дымохода, L2 – вертикальная часть дымохода

Поз.	Обозначение	Описание	Артикул №
Базовая комплектация DO-S для GB172i, содержит:			
1	Концентрический отвод со смотровым люком	• Ø 80/125 мм	
2	Декоративная панель		7747215368
3	Концентрический проход через стену	• Ø 80/125 мм 400 мм	
4	Отвод с подпоркой и опорным кронштейном	• Ø 80/125 мм 87°	
5	Распорка	• Ø 125 мм 6 шт.	
Комплектующие			
–	Концентрическая труба	• Ø 80/125 мм • Белая	500 мм 7719002763 1000 мм 7738112646 2000 мм 7719002765
–	Концентрический отвод	• Ø 80/125 мм • Белый	87° 7738112648 45° 7747221380 30° 7719002768 15° 87094580
–	Концентрический отвод 87°, со смотровым люком	• Ø 80/125 мм • Белый	7719003382
–	Концентрическая труба со смотровым люком	• Ø 80/125 мм • Белая	7719002760
–	Проход через крышу, 400 мм	• Ø 80/125 мм • Чёрный	87090530
–	Универсальная кровельная черепица	• Ø 125 мм • С дождевым козырьком черная • Регулируемая 25-45°	7738112621

1

2

3

4

5

6

7

8

9

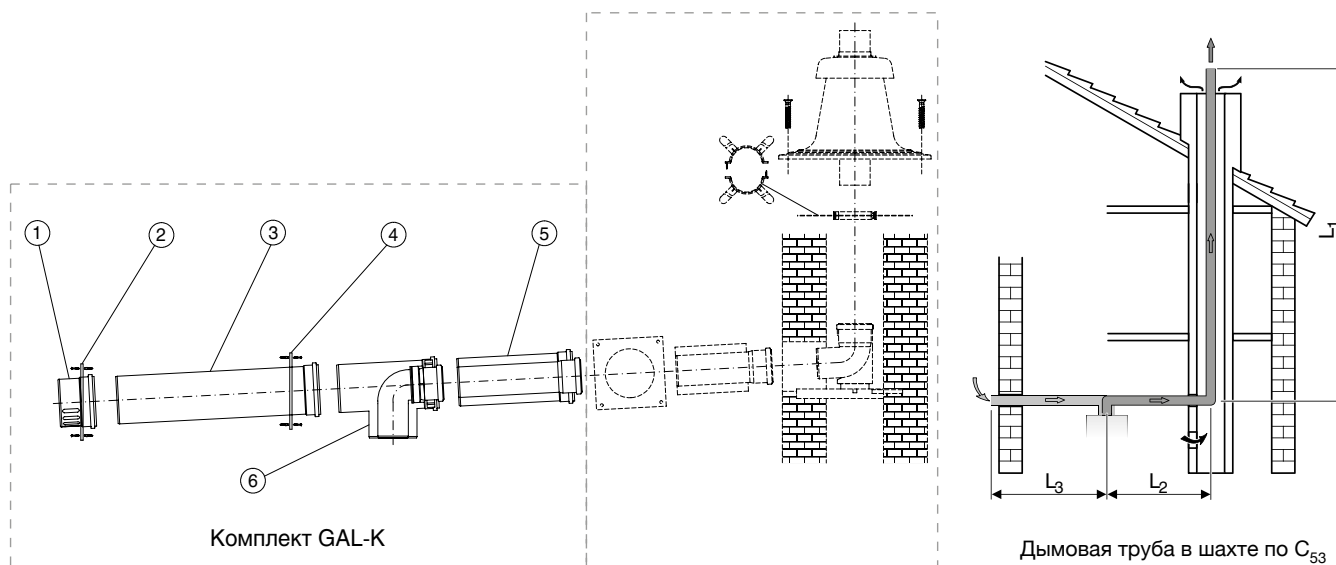
10

11

12



Базовая комплектация GAL-K

Максимально допустимая длина труб $L_{max} = L1 + L2$

Мощность, кВт	20	24	30	35	42
L_{max} , м	42	42	35	36	36

L1 – горизонтальная часть дымохода, L2 – вертикальная часть дымохода

Поз.	Обозначение	Описание	Артикул №
Базовый комплект GAL-K, состоящий из:			
1	Задняя крышка		
2	Распорка		
3	Удлинение трубы	Ø 80/125 мм	87094459
4	Распорка		
5	Концентрическая труба, L = 250 мм		
6	Концентрическое колено с отводом к котлу		
Комплекующие			
-	Концентрическая труба	Ø 80/125 мм	450 мм, 2 шт. 950 мм, 1 шт. 1950 мм, 4 шт.
-	Концентрический отвод	Ø 80/125 мм	87° 45° 30° 15°
-	Концентрический отвод со смотровым люком	Ø 80/125	87°
-	Комплект дымовых труб	Ø 80 мм	450 мм, 2 шт. 950 мм, 1 шт. 1950 мм, 4 шт.
-	Комплект дымовых труб с участком для ревизии	Ø 80 мм	450 мм, 2 шт. 950 мм, 1 шт. 1950 мм, 4 шт. участок трубы с ревизионным отверстием
-	Дымовая труба	Ø 80 мм	500 мм 1000 мм 1950 мм
-	Отвод	Ø 80 мм	30° 15°
-	Участок трубы с ревизионным отверстием	Ø 80 мм	250 мм
-	Распорка	Ø 80 мм	4 шт.

1

2

3

4

5

6

7

8

9

10

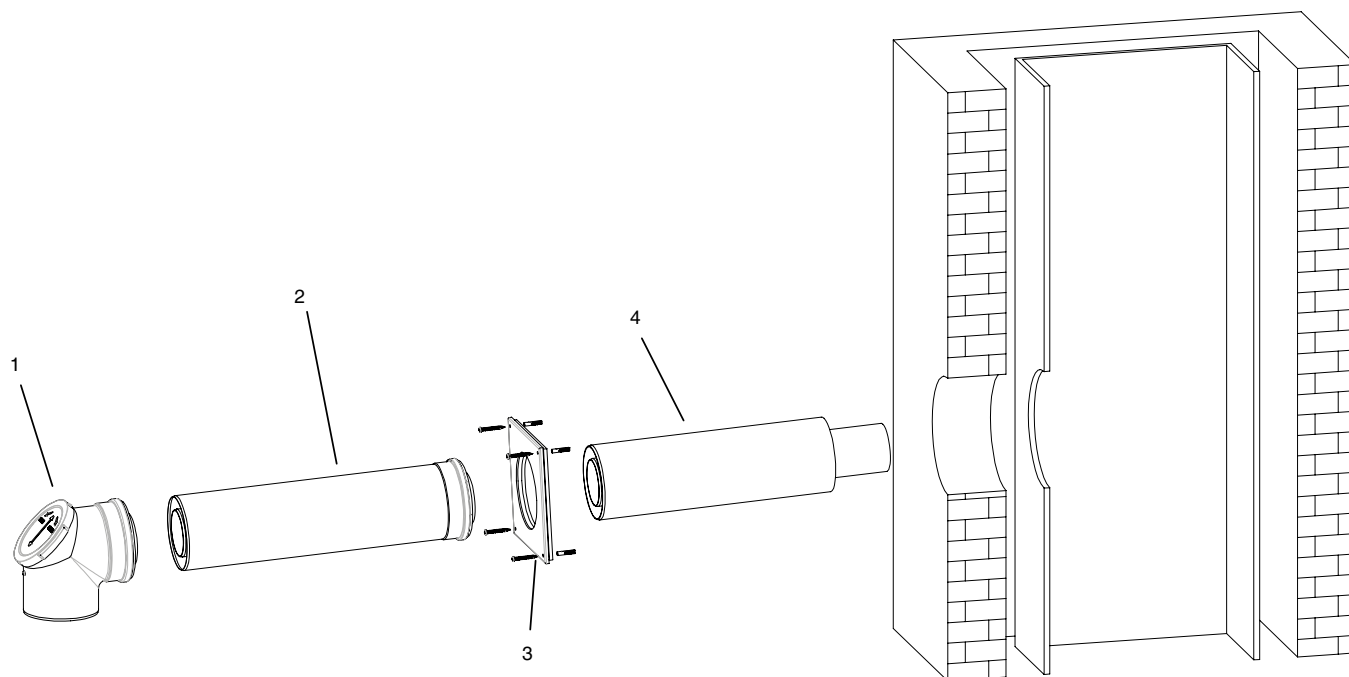
11

12



Система отвода дымовых газов LAS-K Ø80/125 · Пластик

Горизонтальный отвод дымовых газов, тип дымоудаления C43



Поз.	Обозначение	Описание	Артикул №
Система отвода дымовых газов LAS-K для GB172i, содержит:			
1	Концентрический отвод со смотровым люком	• Ø 80/125 мм	7747215370
2	Концентрическая труба	• Ø 80/125 мм	
3	Декоративная панель	• Ø 125 мм	
4	Концентрический проход через стену	• Ø 80/125 мм	500/400 мм
Комплектующие			
-	Концентрическая труба	• Ø 80/125 мм • Белая	500 мм 7719002763 1000 мм 7738112646 2000 мм 7719002765
-	Концентрический отвод	• Ø 80/125 мм • Белый	87° 7738112648 45° 7747221380 30° 7719002768 15° 87094580
-	Концентрический отвод со смотровым люком	• Ø 80/125 мм • Белый	87° 7719003382
-	Концентрическая труба со смотровым люком	• Ø 80/125 мм • Белая	7719002760

1

2

3

4

5

6

7

8

9

10

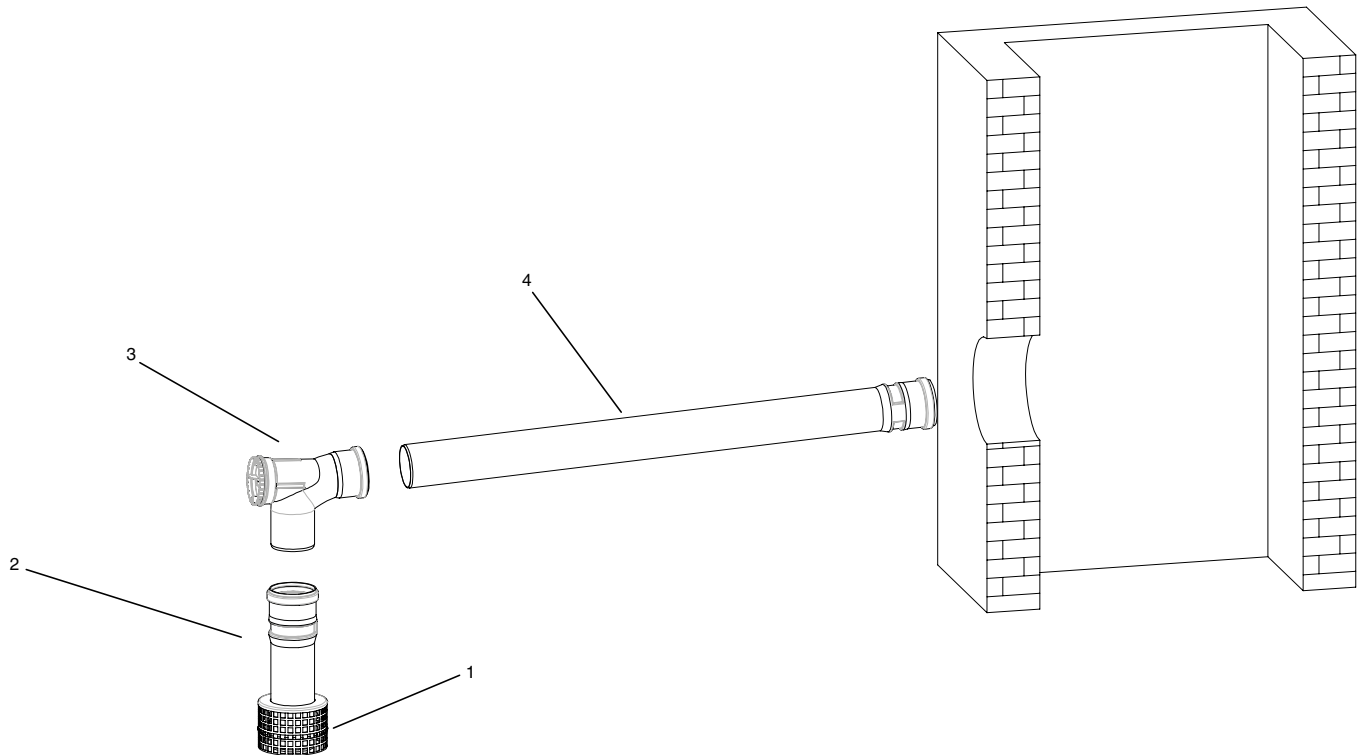
11

12



Базовая комплектация GN Ø80 · Пластик

Вертикальный отвод дымовых газов, тип дымоудаления В23



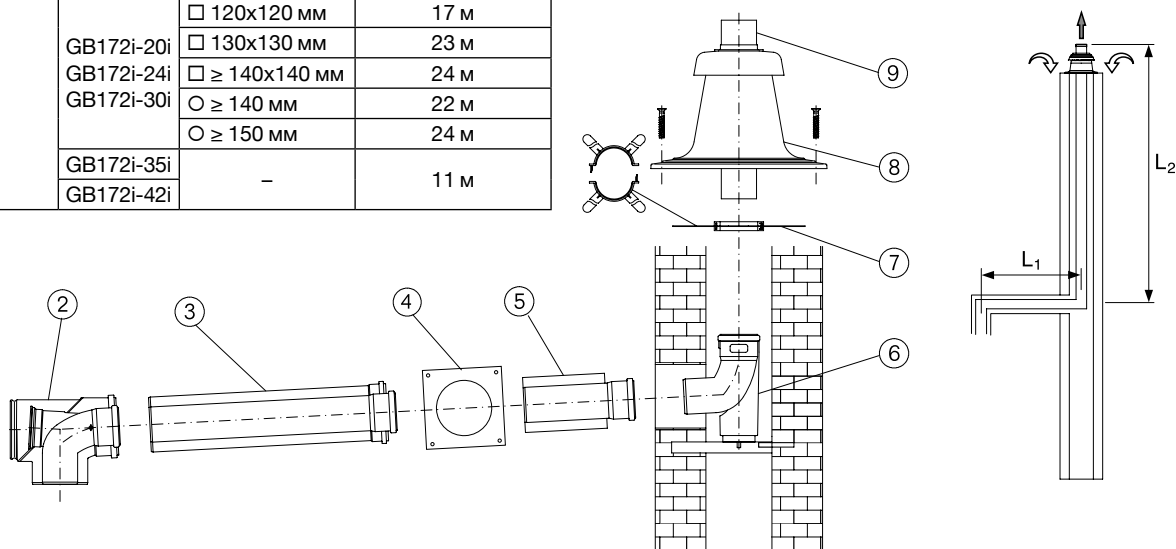
Поз.	Обозначение	Описание	Артикул №
Базовая комплектация GN Ø80 для GB172i, содержит:			
1	Решетка для забора воздуха		87094044
2	Труба	• Ø 80	250 мм / PP
3	Отвод со смотровым люком	• Ø 80	PP
4	Труба	• Ø 80	1000 мм / PP
Комплектующие			
-	Дымовая труба	• Ø 80 мм	250 мм 87092078 500 мм 7719001525
-	Отвод	• Ø 80 мм	30° 7719001851 15° 7719001850
-	Отвод со смотровым люком	• Ø 80 мм	87° 87094537
-	Дымовая труба со смотровым люком	• Ø 80 мм	87094538



Базовая комплектация GA-K · Пластик

Дымовая труба в шахте, тип дымоудаления C93

Диаметр трубы	Котёл	Шахта	Макс L дымохода
К шахте: 80/125 мм В шахте: 80 мм	GB172i-20i GB172i-24i GB172i-30i	□ 120x120 мм	17 м
		□ 130x130 мм	23 м
		□ ≥ 140x140 мм	24 м
		○ ≥ 140 мм	22 м
	○ ≥ 150 мм	24 м	
	GB172i-35i GB172i-42i	-	11 м



Поз.	Обозначение	Описание	Артикул №
	Базовая комплектация GA-K содержит:		
2	Концентрический отвод со смотровым люком	• Ø 80/125 мм	
3	Концентрическая труба, 500 мм	• Ø 80/125 мм	500 мм
4	Декоративная панель		
5	Концентрический проход через стену	• Ø 80/125 мм	7747215365
6	Отвод с подпоркой и опорным кронштейном	• Ø 80 мм	87°
7	Распорки (6 шт.)		6 шт. / PP
8	Покрытие шахты		
9	Оголовок трубы		500 мм

Комплекующие			
-	Концентрическая труба	• Ø 80/125 мм • Белая	500 мм 1000 мм
			87° 7738112648
-	Концентрический отвод	• Ø 80/125 мм • Белый	45° 30° 15°
			7747221380 7719002768 87094580
-	Концентрический отвод со смотровым люком	• Ø 80/125 мм • Белый	87°
			7719003382
-	Концентрическая труба со смотровым люком	• Ø 80/125 мм • Белая	
			7719002760
-	Комплект дымовых труб	• Ø 80 мм	450 мм, 2 шт. 950 мм, 1 шт. 1950 мм, 4 шт.
			7719003669
-	Дымовая труба	• Ø 80 мм	500 мм 1000 мм 1950 мм
			7719001525 7719001526 7738112652
-	Отвод	• Ø 80 мм	30° 15°
			7719001851 7719001850
-	Труба со смотровым люком	• Ø 80 мм	
			7719001533
-	Распорка	• Ø 80 мм	4 шт.
			87094614
-	Покрытие шахты из нержавеющей стали, с оголовком	• Ø 80 мм	
			87094920



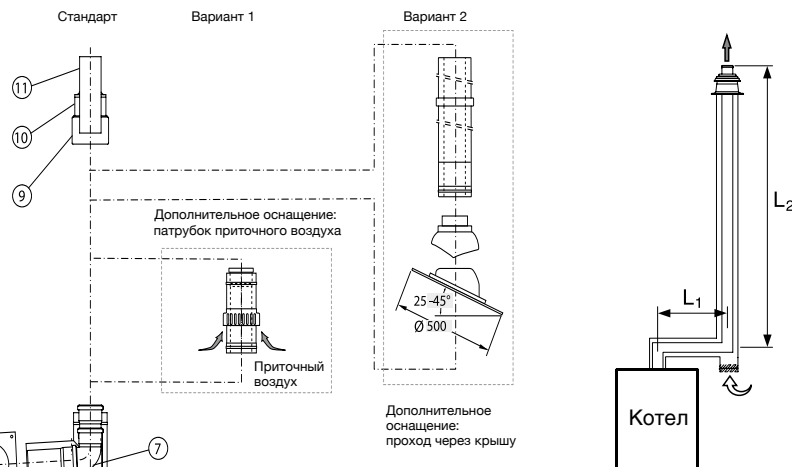
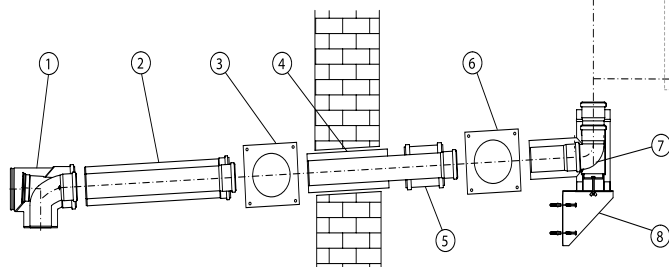
Базовая комплектация GAF-K · Забор наружного воздуха

Дымовая труба в шахте, тип дымоудаления C₅₃

Максимально допустимая общая длина L при прямой прокладке дымохода

Диаметр трубы	Котёл	Макс L дымохода
80/125 мм	GB172i-20i GB172i-24i GB172i-30i...	25 м
	GB172i-35i... GB172i-42i...	23 м

Каждый дополнительный поворот трубы на 90° уменьшает общую длину на 1,5 м.



Поз.	Обозначение	Описание	Артикул №
------	-------------	----------	-----------

- Базовая комплектация GAF-K содержит:
- 1 Концентрический отвод со смотровым люком
 - 2 Концентрическая труба, 500 мм
 - 3 Декоративная панель
 - 4 Концентрический проход через стену
 - 5 Двойная муфта
 - 6 Декоративная панель из нержавеющей стали
 - 7 Тройник 90° для настенного кронштейна, из нерж. стали
 - 8 Кронштейн на наружной стене, из нержавеющей стали
 - 9 Хомут для перекрытия оголовка, из нержавеющей стали
 - 10 Перекрытие оголовка, из нержавеющей стали
 - 11 Оголовок трубы 250 мм

- Ø 80/125 мм
- Для концентрической трубы подачи воздуха на горение и отвода дымовых газов на наружном фасаде
- Из полипропилена PP/оцинкованной стали (белой) или полипропилена PP/нержавеющей стали снаружи

7747215369

Комплектующие для монтажа в помещении

–	Концентрическая труба	• Ø 80/125 мм • Белая	500 мм	7719002763
			1000 мм	7738112646
–	Концентрический отвод	• Ø 80/125 мм • Белый	30°	7719002768
			15°	87094580
–	Концентрический отвод со смотровым люком	• Ø 80/125 мм • Белый	87°	7719003382
–	Концентрическая труба со смотровым люком	• Ø 80/125 мм • Белая		7719002760

Комплектующие для монтажа на наружном фасаде

–	Концентрическая труба из нержавеющей стали	• Ø 80/125 мм	500 мм	87094628
			1000 мм	87094632
			2000 мм	87094636
–	Концентрический отвод из нержавеющей стали	• Ø 80/125 мм	87°	87094644
			45°	87094648
			30°	87094652
			15°	87094656
–	Концентрическая труба со смотровым люком из нержавеющей стали	• Ø 80/125 мм		87094640
–	Концентрический патрубок приточного воздуха из нержавеющей стали	• Ø 80/125 мм		87094664

**Logamax plus**

Настенный · Газовый · Отопительный конденсационный · 20-42 кВт

GB172i[Перейти
к Главе ↓](#)

Поз.	Обозначение	Описание	Артикул №
-	Настенный кронштейн из нержавеющей стали	<ul style="list-style-type: none">• Ø 125• Установка через каждые 2 м• Расстояние от стены: 40 – 65 мм	87094626
-	Удлинительный элемент для настенного кронштейна, из нержавеющей стали	<ul style="list-style-type: none">• Общее расстояние от стены: 150 – 230 мм	87094710
-	Удлинительный элемент для настенного кронштейна, из нержавеющей стали, консольный тип	<ul style="list-style-type: none">• Общее расстояние от стены: 150 – 230 мм	87094712
-	Кровельная черепица	• Ø 125 мм	черная 7738112621
-			красная 7719002855
-	Элемент с фартуком для плоской крыши		87094910
-	Элемент для прохода через крышу из нержавеющей стали	<ul style="list-style-type: none">• Ø 80/125 мм• Без перекрытия оголовка	87094660

1

2

3

4

5

6

7

8

9

10

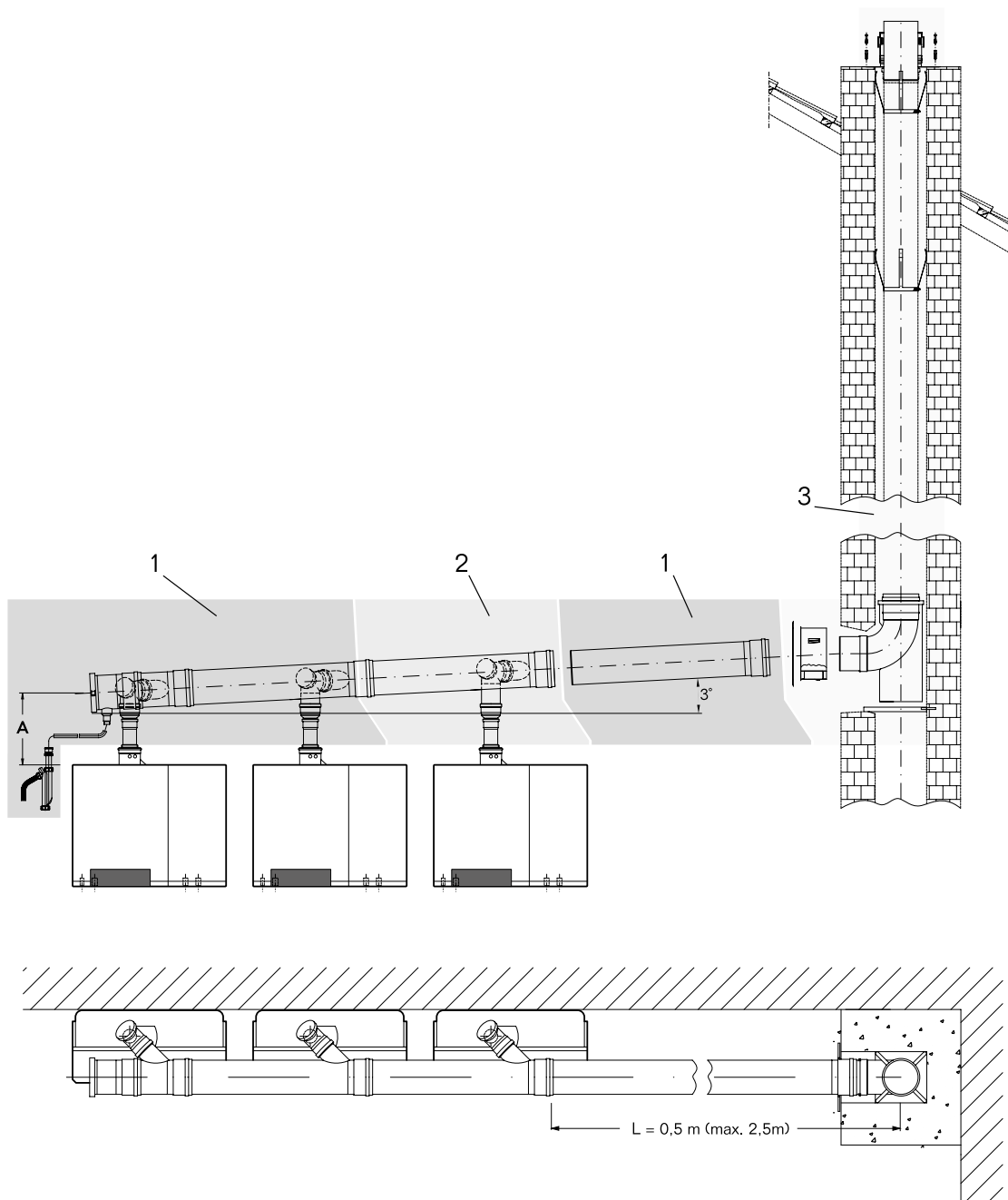
11

12

[Назад ↑
к Оглавлению](#)



Logamax plus GB172



Поз. 1 Базовая комплектация системы дымоудаления из полипропилена PP для 2 котлов в каскаде состоит из:

Вертикальный коллектор

- 2 коллектора с наклонным отводом
- 1 труба из PP, длина 500 мм
- 1 заглушка с отводом конденсата
- 1 сифон

Подключение к котлу

- 2 приточная решетки
- 2 отвода со смотровым люком \varnothing 110 мм
- 2 трубы из PP, \varnothing 80 мм, длина 250 мм
- 2 расширения 80/110 мм

Поз. 2 Дополнительная комплектация системы дымоудаления из полипропилена PP для 1 дополнительного котла в сочетании с базовой комплектацией в каскаде состоит из:

Вертикальный коллектор

- 1 коллектор с наклонным отводом

Подключение к котлу

- 1 приточная решетка
- 1 отвод со смотровым люком \varnothing 110 мм
- 1 труба из PP, \varnothing 80 мм, длина 250 мм
- 1 расширение 80/110 мм

Поз. 3 Комплектация системы дымоудаления из полипропилена PP в шахте состоит из:

- 1 покрытие шахты с оголовком, длина 500 мм
- 6 распорок
- 1 отвод
- 1 проход через стену
- 1 декоративная панель

1

2

3

4

5

6

7

8

9

10

11

12

**Размеры системы дымоудаления в каскаде для GB172****Отвод дымовых газов от каскадов (разрезание)**

Отвод дымовых газов от каскада котлов через вентилируемую шахту.

с 2 котлами

с 3 котлами

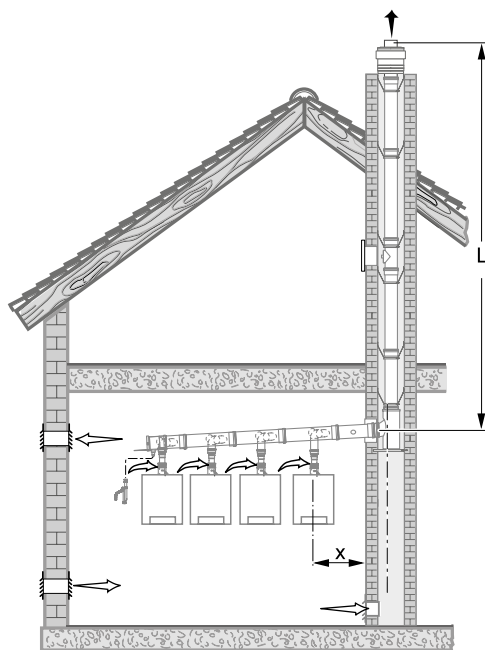
с 4 котлами

с 5 котлами

с 6 котлами

с 7 котлами

с 8 котлами



Максимально допустимая длина L действительна для X = 2,5 м и 1 колена 87°.
Для других конфигураций с X > 2,5 м и более чем с 1 коленом 87° требуется расчёт по EN 13384.

Требуемый Ø трубы отвода дымовых газов	Мощность (кВт)	L, м
Ø 110	20-42	47
Ø 120	20-42	50
Ø 110	30-42	11
Ø 125	20-42	37
Ø 160	20-42	50
Ø 125	20-42	5
Ø 160	20-42	50
Ø 160	30-45	30
Ø 200	20-42	50
Ø 200	20-42	50
Ø 200	20-42	50
Ø 200	42	29

1

2

3

4

5

6

7

8

9

10

11

12

**Системы дымоудаления · Пластик · В каскаде для GB172**

Обозначение	Описание	Диаметр	Угол	Артикул №
Система дымоудаления в каскаде				
Базовая комплектация системы дымоудаления в каскаде для GB172	• Для 2 котлов	∅ 110		87090020
		∅ 125		87090022
		∅ 160		87090024
		∅ 200		87090026
Дополнительная комплектация системы дымоудаления в каскаде для GB172	• Для дополнительного котла	∅ 110		87090061
		∅ 125		87090062
		∅ 160		87090064
		∅ 200		87090066
Комплектация системы дымоудаления в шахте	• Для шахты	∅ 110		87090080
		∅ 125		87090082
		∅ 160		87090084
		∅ 200		87090086
Комплектующие				
Отвод	• ∅ 110	15°		87090296
		30°		87090300
		45°		87090305
		87°		87090309
	• ∅ 125	30°		87090311
		45°		87090312
		87°		87090313
	• ∅ 160	30°		87090316
		45°		87090317
		87°		87090318
	• ∅ 200	30°		87090320
		45°		87090321
87°			87090322	
Труба со смотровым люком	∅ 110			87090236
	∅ 125			87090682
	∅ 160			87090684
	∅ 200			87090686
Отвод со смотровым люком	∅ 110			87090875
	∅ 125			87090882
	∅ 160	87°		87090884
	∅ 200			87090886

1

2

3

4

5

6

7

8

9

10

11

12



Обозначение	Описание	Артикул №
Система дымоудаления в каскаде		
Распорка, минимум 1 шт. на 2 м трубы	∅ 110	Пластик, комплект 4 шт. 87090421
	∅ 110	Пластик, 1 шт. 87090422
	∅ 125	Пластик, 1 шт. 87090424
	∅ 160	Нержавеющая сталь, 1 шт. 87090425
	∅ 200	Нержавеющая сталь, 1 шт. 87090427
Дымовая труба	• ∅ 110	250 мм 87090399
		500 мм 7738112679
		1000 мм 87090404
		2000 мм 7738112681
	• ∅ 125	500 мм 87090391
		1000 мм 87090392
		2000 мм 87090393
	• ∅ 160	250 мм 87090394
		500 мм 87090395
		1000 мм 87090396
	• ∅ 200	2000 мм 87090397
		250 мм 87090409
500 мм 87090410		
	1000 мм 87090411	
	2000 мм 87090412	
	Хомут для крепления труб	∅ 110 87090830
∅ 125 87090832		
∅ 160 87090834		
∅ 200 87090836		

1

2

3

4

5

6

7

8

9

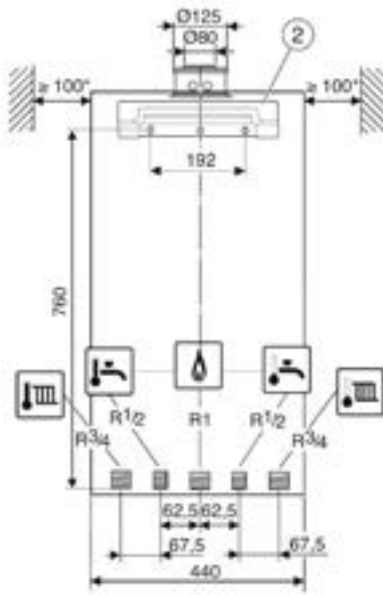
10

11

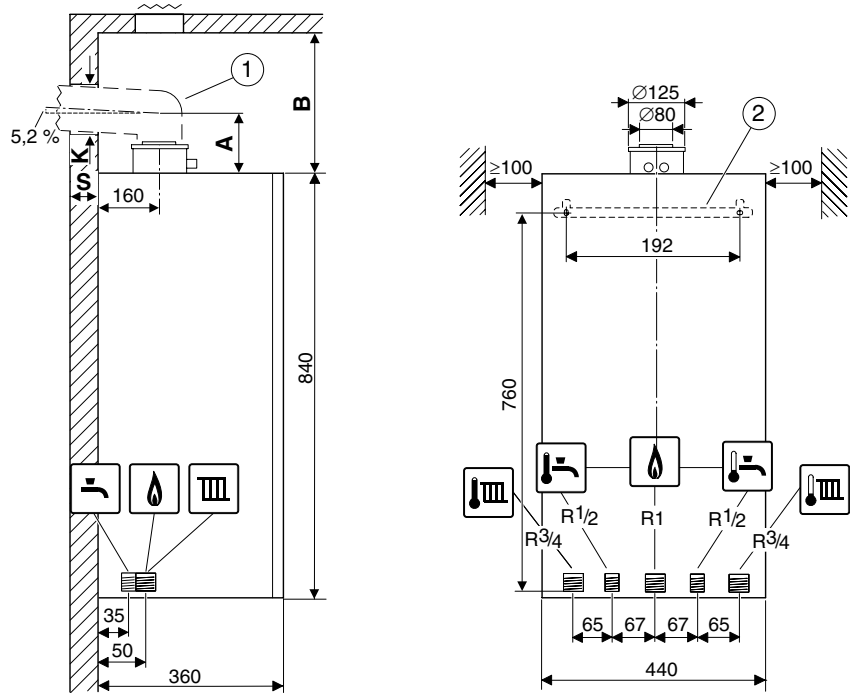
12

Logamax plus GB172i

Размеры для GB172i-20..24



Размеры для GB172i-30..42



- [1] Узел отвода дымовых газов
- [2] Планка для подвески
- A Расстояние от верхнего края котла до оси горизонтальной трубы отвода дымовых газов
- B Расстояние от верхнего края котла до потолка
- K Диаметр отверстия
- S Толщина стены

		GB172i-20i K	GB172i-24i	GB172i-30iK	GB172i-35i	GB172i-42i
Типоразмер котла	кВт	20/28	24	30	35	42
Макс. номинальная теплопроизводительность (P _{max}) 40/30 °C	кВт	21,3	25,1	30	34,9	41,9
Макс. номинальная теплопроизводительность (P _{max}) 50/30 °C	кВт	21,2	25,1	29,8	34,7	41,7
Макс. номинальная теплопроизводительность (P _{max}) 80/60 °C	кВт	20,0	24,0	28,1	33	39,9
Макс. номинальная тепловая нагрузка (Q _{max}), отопление	кВт	20,5	24,6	28,7	33,8	41
Мин. номинальная тепловая нагрузка (P _{min}) 40/30 °C	кВт	4,1	3,4	4,2	5,6	5,9
Мин. номинальная тепловая нагрузка (P _{min}) 50/30 °C	кВт	4,1	3,4	4,2	5,6	5,9
Мин. номинальная тепловая нагрузка (P _{min}) 80/60 °C	кВт	3,7	3,0	3,8	5	5,3
Мин. номинальная тепловая нагрузка (Q _{min}) отопления	кВт	3,8	3,1	3,9	5,2	5,5
Макс. номинальная теплопроизводительность ГВС (P _{nW})	кВт	28	24	29,8	34,7	41,7
Макс. номинальная тепловая нагрузка ГВС (Q _{nW})	%	28,7	24,6	28,7	33,8	41
КПД котла, макс. мощность, отопительная кривая 80/60 °C %	%	97,6	97,6	98	97,7	97,4
КПД котла, мин. мощность, отопительная кривая 40/30 °C %	%	107,9	109,7	108,4	108,4	108,4
Расход газа						
Природный газ Н (Н _i (15 °C) = 9,5 кВтч/м ³)	м ³ /ч		2,59	3,02	3,56	4,32
Сжиженный газ (Н _i = 12,9 кВтч/кг)	кг/ч		1,91	2,22	2,62	3,18

		GB172i-20i K	GB172i-24i	GB172i-30iK	GB172i-35i	GB172i-42i
Допустимое подаваемое давление газа						
Природный газ	мбар	10-16	10-16	10,5-16	10,5-16	10,5-16
Сжиженный газ	мбар	25-45	25-45	25-35	25-35	25-35
Расширительный бак						
Предварительное давление	бар	0,75	0,75	0,75	–	–
Общий объём	л	10	10	10	–	–
Горячая вода						
Макс. расход горячей воды (ΔT = 35 K)	л/мин	10	–	12	–	–
Температура горячей воды °C	°C	40-60	–	40-60	–	–
Макс. температура холодной воды на входе °C	°C	60	–	60	–	–
Мин. давление истечения	бар	0,2	–	0,2	–	–
Удельный расход по EN 15502, ΔT = 30 K	бар	11,8	–	13,7	–	–
Система дымоудаления						
Возможные системы дымоудаления		B23, B33, C13x, C33x, C43x, C53x, C63x, C83x, C93				
Весовой поток дымовых газов при макс./мин. номинальной теплопроизводительности	г/с	12,1/1,8	11,1/1,5	12,8/1,9	15,1/2,5	18,3/2,7
Температура дымовых газов 80/60 °C при макс./мин. номинальной теплопроизводительности	°C	87/55	87/55	65/55	65/55	75/55
Температура дымовых газов 40/30 °C при макс./мин. номинальной теплопроизводительности	°C	59/32	59/32	50/35	50/35	62/35
Стандартный коэффициент эмиссии CO	мг/кВтч	≤110	≤110	≤110	≤110	≤110
Остаточный напор	Па	80	80	80	100	150
CO ₂ при максимальной номинальной теплопроизводительности	%	9,4	9,4	9,5	9,5	9,5
CO ₂ при минимальной номинальной теплопроизводительности	%	8,6	8,6	8,6	8,6	8,6
Класс NOx		5	5	6	6	6
Конденсат						
Макс. количество конденсата (TR = 30 °C)	л/ч	1,7	1,7	3,5	3,7	4,0
Значение pH		4,8	4,8	4,8	4,8	4,8
Общие характеристики						
Электрическое напряжение	АС ... V	230	230	230	230	230
Частота Гц	Гц	50	50	50	50	50
Макс. потребляемая мощность (в режиме ожидания)	Вт	2	2	2	2	2
Максимальная потребляемая мощность при наименьшей теплопроизводительности (отопление)	Вт	60	60	82	82	82
Степень защиты IP	IP	X4D	X4D	X4D	X4D	X4D
Макс. температура подающей линии °C	°C	82	82	82	82	82
Макс. допустимое рабочее давление, отопление бар	бар	3	3	3	3	3
Вес (без упаковки) (с/без расширительного бака)	кг	43	43	52	45	45
Размеры (ВxШxГ)	мм	840x440x350	840x440x350	840x440x350	840x440x350	840x440x350

1

2

3

4

5

6

7

8

9

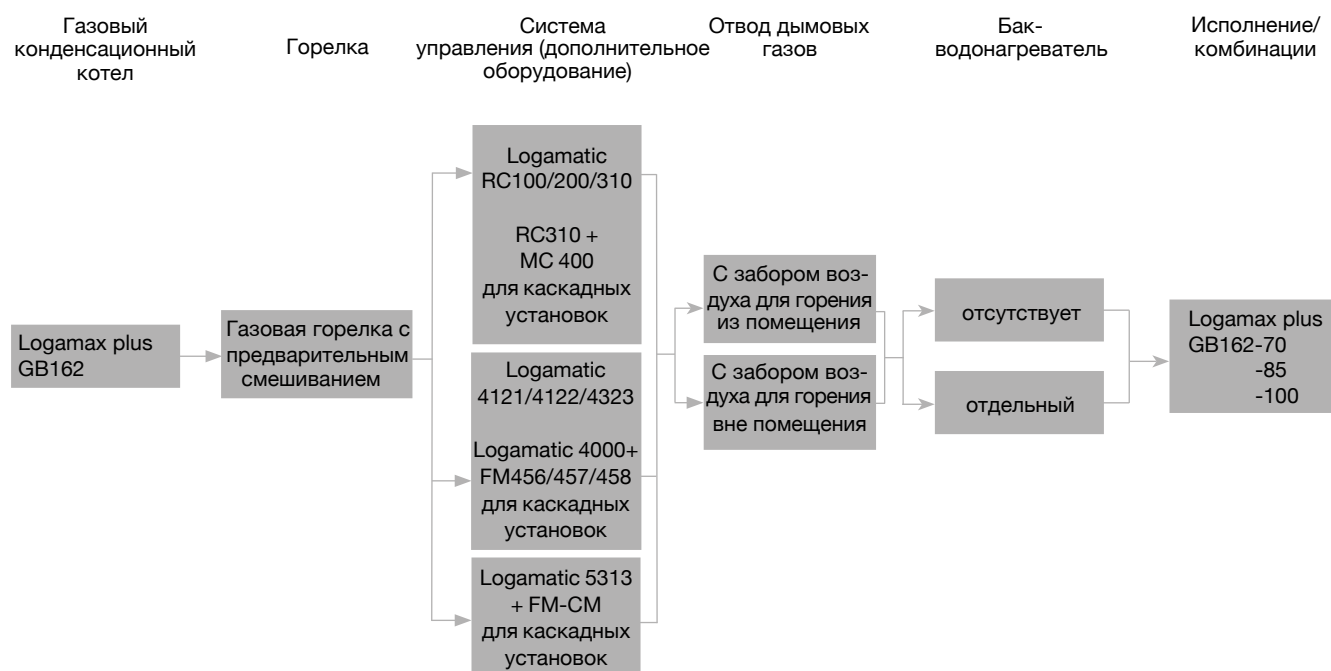
10

11

12



Обзор системы



Характеристики и особенности

Общие положения

Logamax plus GB162 оснащен системой FLOW plus. Ему не требуется поддерживать минимальный объемный поток. Поэтому можно реализовать простую гидравлическую схему без перепускного клапана

Гидравлическая обвязка GB162-70/85/100

Logamax plus GB162-70/85/100 поставляется с завода без насоса и поэтому возможна гибкая гидравлическая обвязка.

Для непосредственного подключения отопительного контура можно использовать предлагаемые фирмой Будерус насосы отопительного контура с регулированием по Δp . Целесообразно выполнить настройку насоса на режим работы $\Delta p-v$ (переменный). Рекомендуемые настроечные значения обеспечивают работу с низким уровнем шума, с максимально возможным объемным потоком; они приведены на диаграммах с остаточным на-

пором. При более высоких требованиях к уровню шума мы рекомендуем установку дифференциального регулятора давления с настройкой 100-150 мбар. Максимально допустимый объемный поток через GB162 составляет 5700 л/ч. Если подача насоса выше этого допустимого значения, то объемный поток нужно ограничить, установив выравнивающий клапан.

Потребляемая мощность внешнего насоса не должна превышать 250 Вт.

Применение

- Коттеджи на несколько семей, а также промышленные и коммунальные объекты

Приготовление воды для ГВС

- Возможна комбинация настенных котлов с разными баками-водонагревателями в зависимости от потребности в горячей воде. Logamax plus GB162 применяется с напольными баками емкостью от 400 до 1000 литров

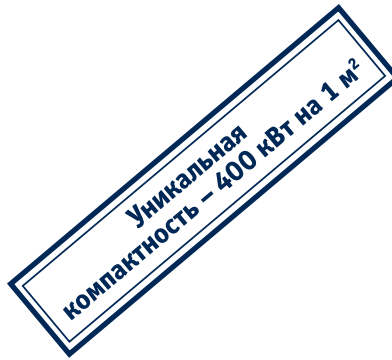
Вода для заполнения и подпитки

- Непригодная или загрязнённая вода может привести к неисправностям котла, повреждению теплообменника, системы ГВС и др. из-за образования шлама, коррозии или известковых отложений. Для определения необходимости водоподготовки для заполнения и подпитки выполняется расчет согласно документа «Рабочий журнал качества воды для теплогенераторов с теплообменником из алюминиевых материалов». Разрешенная водоподготовка - только полное обессоливание воды методом обратного осмоса, в результате которого значение электропроводности воды снижается ниже 10 микросименс/см (≤ 10 мкСм/см). Вместо водоподготовки можно выполнить разделение системы, установив теплообменник сразу за теплогенератором.



Logamax plus GB162

В комплектацию входят монтажная планка, соединительный элемент котла и сифон.



Обозначение	Приготовление воды для ГВС	Типоразмер котла	Артикул № Природный газ Н
GB 162	отсутствует	70	7736700888
		85	7736700889
		100	7736700890

Котлы поставляются без циркуляционного насоса и предохранительного клапана.
Насосы, предохранительные клапаны и запорные органы подбираются из дополнительной комплектации.
Конденсационный котел нужно укомплектовать системой управления (дополнительное оборудование) ⇒ глава 11

Бак-водонагреватель Logalux

Обозначение	Исполнение	Объем бака, л	Артикул №
Бак-водонагреватель Logalux SU400/5 W	белый	400	8718541338
Бак-водонагреватель Logalux SU750.5W-C	белый	750	7736502263
Бак-водонагреватель Logalux SU1000.5W-C	белый	1000	7736502271
Бак-водонагреватель Logalux SU400.5 S-C	серебристый	400	7735500681
Бак-водонагреватель Logalux SU500.5 E S-B	серебристый	500	7735501583
Бак-водонагреватель Logalux SU400/5	синий	400	8718541335
Бак-водонагреватель Logalux SU500.5-C	синий	500	7736502250
Бак-водонагреватель Logalux SU750.5-C	синий	750	7736502262
Бак-водонагреватель Logalux SU1000.5-C	синий	1000	7736502270

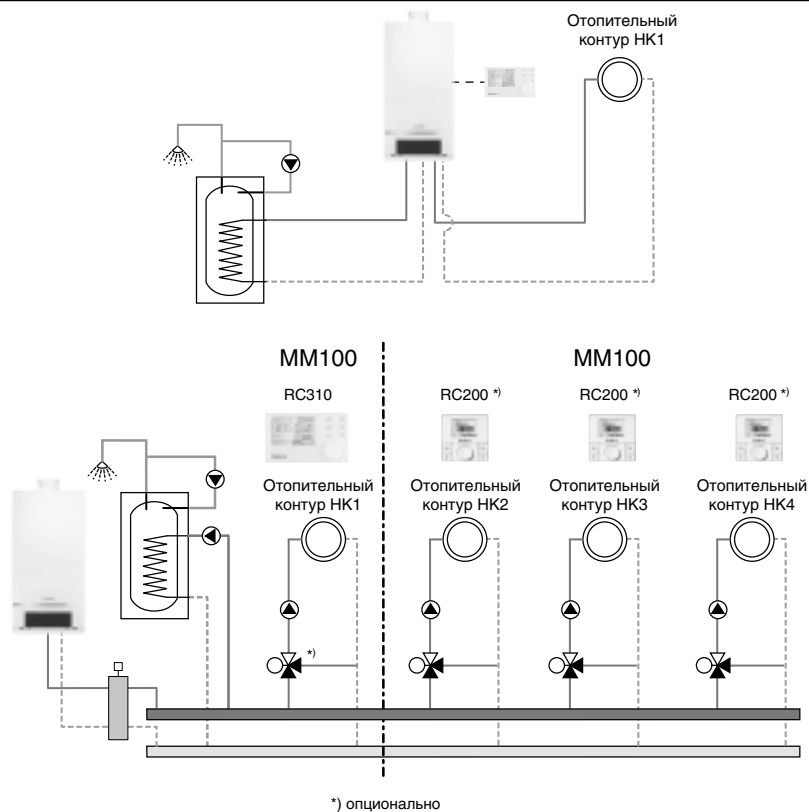


Система управления Logamatic EMS Plus

Пульт управления RC310 EMS Plus



Область применения



	RC310 (чёрный/белый)	RC200	Артикул №
Артикул №	773811127/ 773811128	7738110073	-
Датчик наружной температуры FA	<input type="checkbox"/>	<input type="checkbox"/>	05991374
Модуль MM100	<input type="checkbox"/>	<input type="checkbox"/>	7738110139
Модуль SM100	<input type="checkbox"/>	<input type="checkbox"/>	7738110123
Модуль SM200	<input type="checkbox"/>	-	7738110125
Модуль EM10	<input type="checkbox"/>	<input type="checkbox"/>	05016995
Принадлежности			
Регулятор RC100	<input type="checkbox"/>	-	7738111011
Регулятор RC200	<input type="checkbox"/>	-	7738110073
Комплект датчика температуры бака-в/н NTC RD 6,0 10K 3000	<input type="checkbox"/>	<input type="checkbox"/>	7735502288
Погружная гильза 1/2" x 100 мм (для FV/FZ)	<input type="checkbox"/>	<input type="checkbox"/>	05446142
Ограничитель температуры TB1 для MM100, 30-60 °C	<input type="checkbox"/>	<input type="checkbox"/>	7719002255

☐ – Опционально

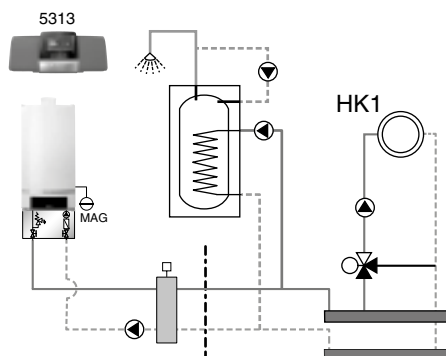


Система управления Logamatic 5000

Система управления Logamatic 5313



Область применения



Logamatic 5313		Артикул №
Артикул №	7736602047	-
Модули		
Подключение внешнего предохранительного устройства FM SI	<input type="checkbox"/>	8718598835
Управление 1 отопительным контуром любого типа + ГВС FM MW	<input type="checkbox"/>	8718598831
Управление 2 отопительными контурами любого типа FM MM	<input type="checkbox"/>	8718598828
Управление до 4-х котлов в каскаде FM CM	<input type="checkbox"/>	7736602088
Альтернативный источник тепла FM AM	<input type="checkbox"/>	7736602069
Свободных слотов для модулей	4	
Принадлежности		
Датчик температуры дымовых газов FWG	<input type="checkbox"/>	63043983
Дистанционное управление BFU	<input type="checkbox"/>	30002256
Штекер для подключения энергоэффективного насоса	<input type="checkbox"/>	89094252
Комплект датчиков FV/FZ	<input type="checkbox"/>	05991376
Комплект датчика температуры бака-в/н NTC RD 6,0 10K 3000 ¹⁾	<input type="checkbox"/>	7735502288
Гильза R 1/2" для датчиков, длина 100 мм ²⁾	<input type="checkbox"/>	05446142

– Опционально

¹⁾ Входит в объем поставки для серийной комбинации котел-бак

²⁾ Опция для отопительного контура с исполнительным органом

Более подробная информация о контроллерах, модулях и аксессуарах для систем дистанционного управления ⇒ глава 11

1

2

3

4

5

6

7

8

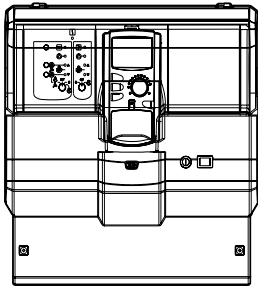
9

10

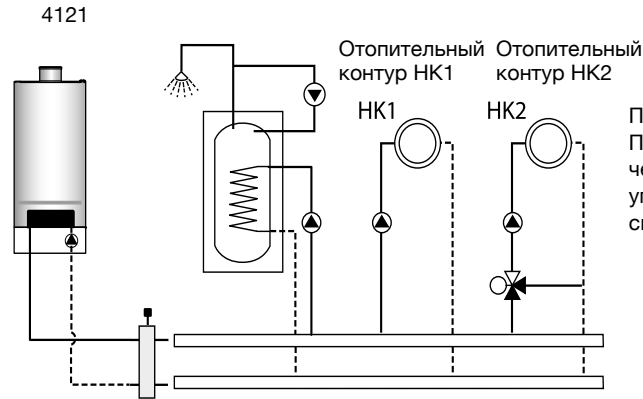
11

12


Система управления Logamatic 4000

 Система управления
 Logamatic 4121
 в базовом исполнении


Область применения



Примечание:
 При приготовлении воды
 через UBA позволяет
 управлять 2 контурами со
 смесителями.

Система управления	Logamatic	Logamatic	Артикул №	
	4121	4122		
	Артикул №	30009462	30009481	–
Модули				
FM441, 1 отопительный контур со смесителем, горячая вода	–	<input type="checkbox"/>		30004861
FM442, 2 отопительных контура со смесителем	<input type="checkbox"/>	<input type="checkbox"/>		30004878
FM443, модуль солнечного коллектора для 1 и 2 потребителей, с буферным регулированием	<input type="checkbox"/>	<input type="checkbox"/>		30006384
FM445, модуль LAP/LSP для системы загрузки бака с внешним теплообменником	<input type="checkbox"/>	<input type="checkbox"/>		7747300969
FM448, общее сообщение о неисправности, вход/выход 0-10 В	<input type="checkbox"/>	<input type="checkbox"/>		30006072
FM456 KSE 2, управление каскадом из 2-х котлов	<input type="checkbox"/>	<input type="checkbox"/>		7747300915
FM457 KSE 4, управление каскадом из 4-х котлов	<input type="checkbox"/>	<input type="checkbox"/>		7747300920
Свободные разъемы для модулей	1	2		
Дополнительное оборудование				
Комплект для монтажа MEC2 в помещении, настенный держатель с дисплеем котла	<input type="checkbox"/>	<input type="checkbox"/>		05720812
Дистанционное управление BFU	<input type="checkbox"/>	<input type="checkbox"/>		30002256
Отдельный датчик комнатной температуры	<input type="checkbox"/>	<input type="checkbox"/>		05993226
Комплект датчиков FV/FZ для FM441, FM442	<input type="checkbox"/>	<input type="checkbox"/>		05991376
Комплект датчиков FSS для FM443	<input type="checkbox"/>	<input type="checkbox"/>		05991520
Дополнительный комплект HZG для FM443	<input type="checkbox"/>	<input type="checkbox"/>		05991530
Комплект датчика температуры бака-в/н NTC RD 6,0 10K 3000 ¹⁾	<input type="checkbox"/>	<input type="checkbox"/>		7735502288
Гильза R 1/2" для датчиков, длина 100 мм ²⁾	<input type="checkbox"/>	<input type="checkbox"/>		05446142

● – базовая комплектация, – опционально

¹⁾ Входит в объем поставки для серийной комбинации котел-бак или модуля FM445

²⁾ Опция для отопительного контура с исполнительным органом

**Регулирование каскада с системой управления Logamatic 4122**

Граничные условия	Артикул №	
	Logamatic 4122	30009481
Регулирование каскада из 2 котлов состоит из:	Модуль FM 456	7747300915
	Датчик FA	05991374
Регулирование каскада из 4 котлов состоит из:	Logamatic 4122	30009481
	Модуль FM 457	7747300920
Регулирование каскада из 6 котлов состоит из:	Датчик FA	05991374
	Logamatic 4122	30009481
	Модуль FM 456	7747300915
Регулирование каскада из 8 котлов состоит из:	Модуль FM 457	7747300920
	Датчик FA	05991374
	Logamatic 4122	30009481
Регулирование каскада из 2 котлов состоит из:	Модуль FM 457 x 2 модуля	7747300920
	Датчик FA	05991374

В системе управления Logamatic 4122 имеются 2 разъема для модулей, т.е. для вышеописанного исполнения в наличии имеется или только 1 разъем или ни одного свободного разъема.

1

2

3

4

5

6

7

8

9

10

11

12



Модуль управления каскадом MC400

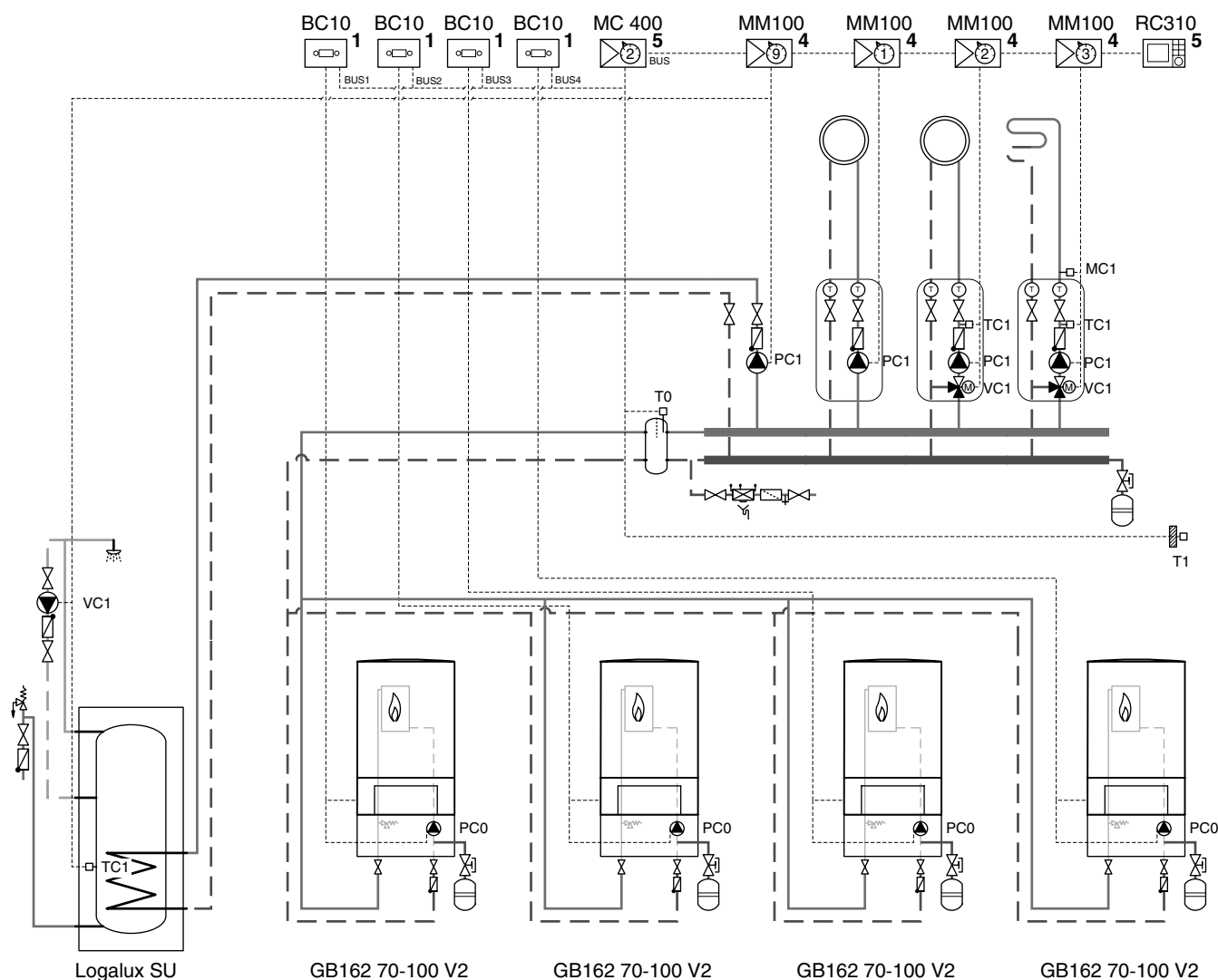


Описание

- Один модуль может управлять каскадом из 4 котлов GB162.
- Комбинация из 5 модулей MC400 и RC310 может управлять каскадом из 16 котлов GB162

Обозначение	Артикул №
MC400	7738111003

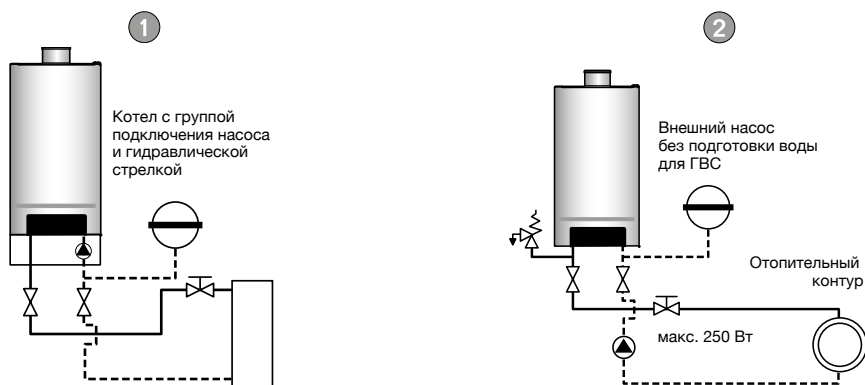
Схема управления каскадом из 4 котлов GB162 с помощью 1 модуля MC400.



1
2
3
4
5
6
7
8
9
10
11
12



Комплектующие для GB162-70/85/100



Тип установки	Без бака	Произвольное размещение бака	без бака
Возможная гидравлическая обвязка	1	1	2
Вид монтажа	Артикул №		Открытая прокладка
Оборудование для группы подключения насоса котла			
Группа подключения насоса для GB162-70/85/100	7736700103	●	●
Внешние насосы с регулированием по Δр (произвольный монтаж, макс. 250 Вт)			
Насос WILO STRATOS 25/1-8	2090448		● ³⁾
Гидравлические стрелки			
Отдельный узел со стрелкой	07114060	● ¹⁾	● ¹⁾
Гидравлическая стрелка Sinus 120/80, до 8000 л/ч, альтернатива отдельному узлу с изоляцией	89200972	● ¹⁾	● ¹⁾
Оборудование для системы отопления, газоснабжения, произвольный монтаж			
Комплект HKA DN 32 для подключения отопительного контура	07095692		●
Газовый проходной кран 1", открытый монтаж	80949220		●
Группа безопасности котла 1" SV3/4" до 100 кВт, 3 бар	7738309547		●
Мембранный расширительный бак для систем тепло и холодоснабжения NG 50/6, R 3/4, белый	7747215461	● ²⁾	● ²⁾
Мембранный расширительный бак для систем тепло и холодоснабжения NG 80/6, R 1, белый	7747215462	● ²⁾	● ²⁾
Оборудование для бака			
Комплект датчика температуры бака-в/н NTC RD 6,0 10K 3000	7735502288		●
Оptionальное оборудование			
Предохранительный клапан, 4 бар	07095595	□	□
Оборудование для системы нейтрализации			
Устройство нейтрализации NE 0.1 V3	8718576749	□	□
Устройство нейтрализации NE 1.1 V3	8718577421	□	□

● – требуется, □ – опционально



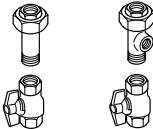



¹⁾ Может быть использована только одна стрелка.

²⁾ Расширительный бак с необходимыми параметрами рассчитать с учетом специфики установки

³⁾ Выбрать соответствующий насос



Комплектующие

Обозначение	Описание	Артикул №
Оборудование для группы подключения насоса		
Группа подключения насоса для GB162-70/85/100	 <ul style="list-style-type: none"> Для непосредственного подключения к котлу, включает мод. насос Wilo Stratos Para 25/1-8 , предохранительный клапан (3 бар), газовый кран, запорные краны, обратный клапан, манометр, подключение для внешнего расширительного бака MAG, кран для заполнения и слива, изоляцию 	7736700103
Предохранительный клапан 4 бар	<ul style="list-style-type: none"> Давление срабатывания клапана 4 бара Для встраивания в группу подключения насоса 	07095595
Комплект подключения AS HKV 32	<ul style="list-style-type: none"> Для дополнительного монтажа под группой подключения насоса, при отсутствии каскадного блока 	05584552
Внешние насосы с регулированием по Др, устанавливаемые заказчиком (произвольный монтаж)		
Насос WILO STRATOS 25/1-8	 <ul style="list-style-type: none"> Внешний насос с регулированием по Др для непосредственно подключенного отопительного контура Режим работы Др-в (переменный) Класс энергоэффективности – А 	2090448
Оборудование для монтажа		
Комплект HKA DN 32 для подключения отопительного контура	 <ul style="list-style-type: none"> Для открытого монтажа, DN 32 2 крана для обслуживания Тройник для подключения внешнего MAG 2 резьбовых соединения Rp 1“ 	07095692
Группа безопасности котла 1” SV3/4” до 100 кВт, 3 бар (требуется, если не установлена группа подключения насоса)	 <ul style="list-style-type: none"> Предохранительный клапан, 3 бар Манометр Автоматический клапан выпуска воздуха Изоляция 	7738309547
Дифференциальный регулятор давления ASV-PV (только в соединении с ASV-M)	 <ul style="list-style-type: none"> Для установки на ответвлении Диапазон настройки 0,05 – 0,25 бар Только в комбинации с ASV-M DN 32, $K_{VS} = 6,3$; RP 1 1/4 	89192841
Линейный измерительный вентиль ASV-M	 <ul style="list-style-type: none"> DN 32, $K_{VS} = 6,3$; RP 1 1/4 	89192828
Мембранный расширительный бак	<ul style="list-style-type: none"> Мембранный расширительный бак для систем тепло и холодоснабжения N 35/3, R 3/4, белый Мембранный расширительный бак для систем тепло и холодоснабжения NG 50/6, R 3/4, белый Мембранный расширительный бак для систем тепло и холодоснабжения NG 80/6, R 1, белый 	81148238 7747215461 7747215462

1

2

3

4

5

6

7

8

9

10

11

12



Обозначение	Описание	Артикул №
Оборудование для внешнего бака		
Комплект датчика температуры бака-в/н NTC RD 6,0 10K 3000	 <ul style="list-style-type: none"> • Датчик температуры горячей воды 6 мм • Соединительные штекеры для загрузочного и циркуляционного насоса • Вкл. заглушку на 1/4 круга и пружинную стяжку для баков более 120 л 	7735502288
Нейтрализация		
NE 0.1 Устройство нейтрализации	 <ul style="list-style-type: none"> • Состоит из пластмассовой емкости с отделением для нейтрализации • Заполнена гранулятом 	8718576749
NE 1.1 Устройство нейтрализации	<ul style="list-style-type: none"> • Состоит из пластмассовой емкости с отделением для нейтрализации, с зоной подпора и насосом для конденсата с регулированием уровня и напором около 2 м • Заполнена гранулятом 	8718577421
NE 2.0 Устройство нейтрализации	 <ul style="list-style-type: none"> • С автоматическим контролем, состоит из высококачественной пластмассы с отделением для нейтрализации, с зоной подпора и насосом для конденсата с регулированием уровня и напором около 2 м • Заполнена гранулятом • Со светодиодами для сигнализации неисправности и дозагрузки • Возможность передачи сигнала, например на DDC • Проверено DVGW 	8738612817
Нейтрализующее средство	<ul style="list-style-type: none"> • Ведро 10 кг, достаточно для NE0.1/NE1.1/NE2.0 	07115120
Монтаж		
Монтажная стойка для одного котла GB162	 <ul style="list-style-type: none"> • Устанавливается на пол • Белая • Материал сталь 	7747201439
Дополнительная рама к монтажной стойке	 <ul style="list-style-type: none"> • Такая же, как монтажная стойка • Для установки второго котла рядом с котлом на монтажной стойке 	7747201440

1
2
3
4
5
6
7
8
9
10
11
12



Каскадные блоки с гидравлической стрелкой (установка в ряд)

Обозначение	Описание	Стрелка	Артикул №
Блок для одного котла	<ul style="list-style-type: none"> • Монтажная рама • Гидравлическая стрелка, устанавливается справа или слева, 2,5", макс. 8,6 м³/ч • Коллекторы подающей и обратной цпний • Газопровод • Черная изоляция • Коденсатопровод заказчика 	С гидрострелкой Без гидрострелки	7736700456 7736700471
Каскадный блок для 2 котлов, TL2, установка в ряд	<ul style="list-style-type: none"> • Монтажная рама • Гидравлическая стрелка, устанавливается справа или слева, 2,5", макс. 17 м³/ч • Коллекторы подающей и обратной линий • Газопровод • Черная изоляция • Коденсатопровод заказчика 	С гидрострелкой Без гидрострелки	7736700457 7736700472
Каскадный блок для 3 котлов, TL3, установка в ряд	<ul style="list-style-type: none"> • Монтажная рама • Гидравлическая стрелка, устанавливается справа или слева, 2,5", макс. 17 м³/ч • Коллекторы подающей и обратной линий • Газопровод • Черная изоляция • Коденсатопровод заказчика 	С гидрострелкой Без гидрострелки	7736700458 7736700473
Каскадный блок для 4 котлов, TL4, установка в ряд	<ul style="list-style-type: none"> • Монтажная рама • Гидравлическая стрелка, устанавливается справа или слева, 3", макс. 23 м³/ч • Коллекторы подающей и обратной линий • Газопровод • Черная изоляция • Коденсатопровод заказчика 	С гидрострелкой Без гидрострелки	7736700459 7736700474
Каскадный блок для 5 котлов, TL5, установка в ряд	<ul style="list-style-type: none"> • Монтажная рама • Гидравлическая стрелка, устанавливается справа или слева, 4", макс. 34 м³/ч • Коллекторы подающей и обратной линий • Газопровод • Черная изоляция • Коденсатопровод заказчика 	С гидрострелкой Без гидрострелки	7736700460 7736700475
Каскадный блок для 6 котлов, TL6, установка в ряд	<ul style="list-style-type: none"> • Монтажная рама • Гидравлическая стрелка, устанавливается справа или слева, 4", макс. 34 м³/ч • Коллекторы подающей и обратной линий • Газопровод • Черная изоляция • Коденсатопровод заказчика 	С гидрострелкой Без гидрострелки	7736700461 7736700476

1

2

3

4

5

6

7

8

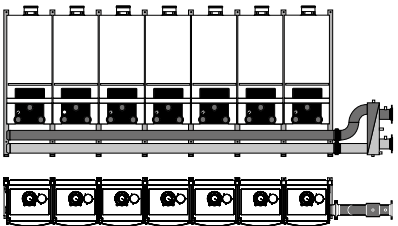
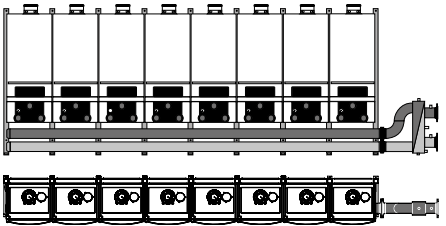
9

10

11

12



Обозначение	Описание	Стрелка	Артикул №
Каскадный блок для 7 котлов, TL7, установка в ряд	 <ul style="list-style-type: none"> • Монтажная рама • Гидравлическая стрелка, устанавливается справа или слева, 4", макс. 34 м³/ч • Коллекторы подающей и обратной линий • Газопровод • Черная изоляция • Коденсатопровод заказчика 	<ul style="list-style-type: none"> С гидрострелкой Без гидрострелки 	<ul style="list-style-type: none"> 7736700462 7736700477
Каскадный блок для 8 котлов, TL8, установка в ряд	 <ul style="list-style-type: none"> • Монтажная рама • Гидравлическая стрелка, устанавливается справа или слева, 4", макс. 34 м³/ч • Коллекторы подающей и обратной линий • Газопровод • Черная изоляция • Коденсатопровод заказчика 	<ul style="list-style-type: none"> С гидрострелкой Без гидрострелки 	<ul style="list-style-type: none"> 7736700463 7736700478
Колено 90°, 2,5" с изоляцией	<ul style="list-style-type: none"> • Для монтажа гидравлической стрелки под углом • Для блоков на 1, 2 и 3 котла с установкой в ряд • Материал сталь • Черная изоляция 		7114100
Колено 90°, 3" с изоляцией	<ul style="list-style-type: none"> • Для монтажа гидравлической стрелки под углом • Для блока с 4 котлами • Материал сталь • Черная изоляция 		7114104
Колено 90°, 4" с изоляцией	<ul style="list-style-type: none"> • Для монтажа гидравлической стрелки под углом • Для блоков с 5, 6, 7 и 8 котлами • Материал сталь • Черная изоляция 		7746900117
Заглушка каскадного блока	<ul style="list-style-type: none"> • Заглушка требуется, если, например, заказан блок на три котла, но сначала устанавливаются только два. Таким образом, имеется возможность в дальнейшем установить еще один котел. 		7114120
Погружная гильза для датчика стрелки каскадного блока	<ul style="list-style-type: none"> • Для датчика стрелки Logamatic 4000/5000 • R 1/2" • Длина 100 мм 		05446142

1

2

3

4

5

6

7

8

9

10

11

12



Каскадные блоки с гидравлической стрелкой (установка “спина к спине”)

Обозначение	Описание	Стрелка	Артикул №
Каскадный блок для 2 котлов, TR2, установка “спина к спине”	<ul style="list-style-type: none"> Монтажная рама Гидравлическая стрелка, устанавливается справа или слева, 2,5 “, макс. 17 м³/ч Коллекторы подающей и обратной линий Газопровод Черная изоляция Коденсатопровод заказчика 	С гидрострелкой Без гидрострелки	7736700464 7736700479
Каскадный блок для 3 котлов, TR3, установка “спина к спине”	<ul style="list-style-type: none"> Монтажная рама Гидравлическая стрелка, устанавливается справа или слева, 2,5 “, макс. 17 м³/ч Коллекторы подающей и обратной линий Газопровод Черная изоляция Коденсатопровод заказчика 	С гидрострелкой Без гидрострелки	7736700465 7736700480
Каскадный блок для 4 котлов, TR4, установка “спина к спине”	<ul style="list-style-type: none"> Монтажная рама Гидравлическая стрелка, устанавливается справа или слева, 3 “, макс. 23 м³/ч Коллекторы подающей и обратной линий Газопровод Черная изоляция Коденсатопровод заказчика 	С гидрострелкой Без гидрострелки	7736700466 7736700481
Каскадный блок для 5 котлов, TR5, установка “спина к спине”	<ul style="list-style-type: none"> Монтажная рама Гидравлическая стрелка, устанавливается справа или слева, 4 “, макс. 34 м³/ч Коллекторы подающей и обратной линий Газопровод Черная изоляция Коденсатопровод заказчика 	С гидрострелкой Без гидрострелки	7736700467 7736700482
Каскадный блок для 6 котлов, TR6, установка “спина к спине”	<ul style="list-style-type: none"> Монтажная рама Гидравлическая стрелка, устанавливается справа или слева, 4 “, макс. 34 м³/ч Коллекторы подающей и обратной линий Газопровод Черная изоляция Коденсатопровод заказчика 	С гидрострелкой Без гидрострелки	7736700468 7736700483
Каскадный блок для 7 котлов, TR7, установка “спина к спине”	<ul style="list-style-type: none"> Монтажная рама Гидравлическая стрелка, устанавливается справа или слева, 4 “, макс. 34 м³/ч Коллекторы подающей и обратной линий Газопровод Черная изоляция Коденсатопровод заказчика 	С гидрострелкой Без гидрострелки	7736700469 7736700484

1

2

3

4

5

6

7

8

9

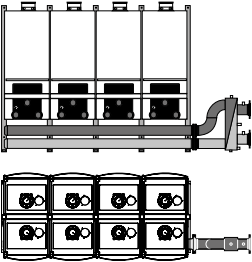
10

11

12

Назад ↑
к Оглавлению



Обозначение	Описание	Артикул №		
Каскадный блок для 8 котлов, TR8, установка "спина к спине"		<ul style="list-style-type: none"> • Монтажная рама • Гидравлическая стрелка, устанавливается справа или слева, 4", макс. 34 м³/ч • Коллекторы подающей и обратной линий • Газопровод • Черная изоляция • Коденсатопровод заказчика 	<ul style="list-style-type: none"> С гидрострелкой Без гидрострелки 	7736700470 7736700485
Колено 90°, 2,5" с изоляцией	<ul style="list-style-type: none"> • Для монтажа гидравлической стрелки под углом • Для блоков на 1, 2 и 3 котла с установкой в ряд • Материал сталь • Черная изоляция 	7114100		
Колено 90°, 3" с изоляцией	<ul style="list-style-type: none"> • Для монтажа гидравлической стрелки под углом • Для блока с 4 котлами • Материал сталь • Черная изоляция 	7114104		
Колено 90°, 4" с изоляцией	<ul style="list-style-type: none"> • Для монтажа гидравлической стрелки под углом • Для блоков с 5, 6, 7 и 8 котлами • Материал сталь • Черная изоляция 	7746900117		
Заглушка каскадного блока	<ul style="list-style-type: none"> • Заглушка требуется, если, например, заказан блок на три котла, но сначала устанавливаются только два. Таким образом, имеется возможность в дальнейшем установить еще один котел. 	7114120		
Погружная гильза для датчика стрелки каскадного блока	<ul style="list-style-type: none"> • Для датчика стрелки Logamatic 4000/5000 • R 1/2" • Длина 100 мм 	05446142		

1

2

3

4

5

6

7

8

9

10

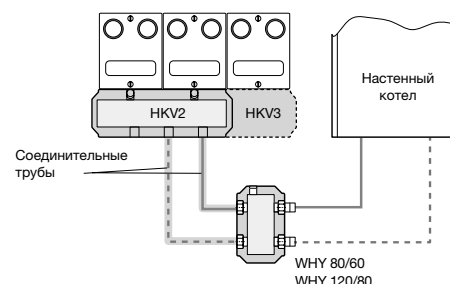
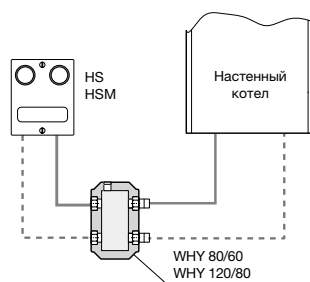
11

12



Система быстрого монтажа отопительного контура

Насосные группы HSM

Комплект
быстрого монтажа
отопительного
контура

• HS 25/6 DNA, для 1 отопительного контура без смесителя DN 25	7736602029
• HS 32/7,5 DNA, для 1 отопительного контура без смесителя DN 32	7736602030
• HSM 20/6 DNA, для 1 отопительного контуры со смесителем DN20	7736601158
• HSM 25/6 DNA, для 1 отопительного контура со смесителем DN 25	7736601159
• HSM 32/7,5 DNA, для 1 отопительного контура со смесителем DN 32	7736601160

Гидравлические стрелки WHY

Обозначение	Описание	Расход, м ³ /ч	Q max, ΔT = 25 °C	Q max, ΔT = 20 °C	Артикул №
-------------	----------	---------------------------	----------------------	----------------------	-----------

Гидравлическая
стрелка WHY
DN25, 2 м³/ч

- Гидравлическая стрелка в изоляции
- Подключение напрямую к НКВ 2/25/25 или HS/HSM
- Встроенная гильза для датчика
- Котловой контур - R1", контур потербителя - G 1 1/4"

2 58 кВт 46,5 кВт 8718599384

Гидравлическая
стрелка WHY
80/60, 2,5 м³/ч

- Гидравлическая стрелка в изоляции DN80/60
- Встроенная гильза для датчика
- Котловой контур - R1", контур потербителя - G 1 1/4"
- Комплект поставки - кронштейн для настенного монтажа, сливной клапан, шурупы, дюбеля

2,5 72,7 кВт 58 кВт 8718599385

Гидравлическая
стрелка WHY
120/80, 5 м³/ч

- Гидравлическая стрелка в изоляции DN120/80
- Встроенная гильза для датчика
- Котловой контур - R 1 1/2", контур потербителя - G 1 1/2"
- Комплект поставки - кронштейн для настенного монтажа, сливной клапан, шурупы, дюбеля




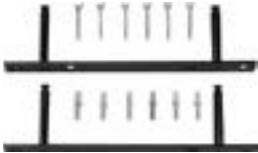


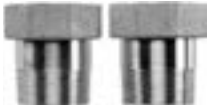
5 145,3 кВт 116,3 кВт 8718599386

Гребенка
отопительного
контура
НКВ2/25/25 WHY
со встроенной
гидравлической
стрелкой DN25

- Гребенка с гидравлической стрелкой в изоляции
- В комплекте с кронштейном для настенного монтажа WMS2

5 58 кВт 46,5 кВт 8718599383



Обозначение	Описание	Q max, ΔT = 20 °C	Артикул №
Гребенка отопительного контура НКV			
	• НКV 2/25/25 для двух отопительных контуров DN25, подключение к котлу наружная резьба R 1 1/4", сторона потребителя накидная гайка G 1 1/4"	50 кВт	8718599377
	• НКV 2/32/32 для двух отопительных контуров DN32, подключение к котлу наружная резьба R 1 1/2", сторона потребителя накидная гайка G 1 1/2"	80 кВт	8718599378
	• НКV 2/32/40 для двух отопительных контуров DN40, подключение к котлу наружная резьба R2", сторона потребителя накидная гайка G 1 1/2", настенный крепёж в комплекте	150 кВт	8718599381
Гребенка отопительного контура НКV			
	• НКV 3/25/32 для трех отопительных контуров DN32, подключение к котлу наружная резьба R1 1/2", сторона потребителя накидная гайка G1 1/4"	70 кВт	8718599379
	• НКV 3/32/32 для трех отопительных контуров DN32, подключение к котлу наружная резьба R1 1/2", сторона потребителя накидная гайка G1 1/2"	80 кВт	8718599380
	• НКV 3/32/40 для трех отопительных контуров DN40, подключение к котлу наружная резьба R2", сторона потребителя накидная гайка G1 1/2", настенный крепёж в комплекте	150 кВт	8718599382
Комплект для настенного монтажа WMS 1			
	• Комплект для настенного монтажа насосной группы отопительного контура HS/HSM		8718584555
Комплект для настенного монтажа WMS 2			
	• Комплект для настенного монтажа НКV2		8718584556
Комплект для настенного монтажа WMS 3			
	• Комплект для настенного монтажа НКV3		8718598609
Соединительные трубы			
	• Для соединения гидравлической стрелки WHY80/60 с гребенкой НКV 2/25/25		63013548
	• Для соединения гидравлической стрелки WHY120/80 с гребенкой НКV 2/32/32		05584584
	• Для соединения гидравлической стрелки WHY120/80 с гребенкой НКV 3/25/32 и НКV 3/32/32		05584586
Комплект подключения AS НКV			
	• AS НКV25 комплект подключения R 1 1/4", G 1"		05354210
	• AS НКV32 комплект подключения R 1 1/2", G 1 1/4"		05584552

1

2

3

4

5

6

7

8

9

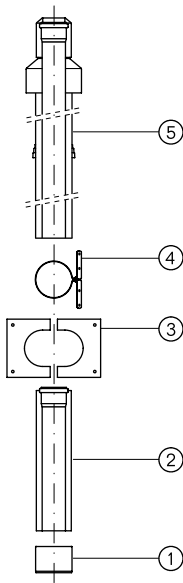
10

11

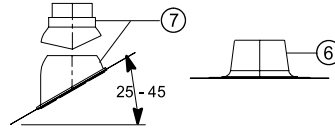
12



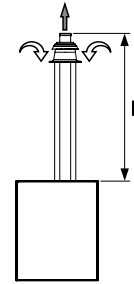
Базовая комплектация DO · Пластик · Для GB162

**Комплектующие**

обязательно заказать для:
наклонной крыши плоской
крыши



Каждый дополнительный поворот трубы на 90°
уменьшает общую длину на 1,5 м.



Максимально допустимая общая длина L при прямой
прокладке дымохода

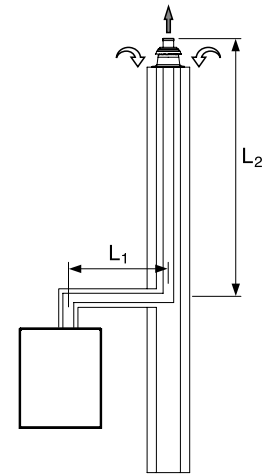
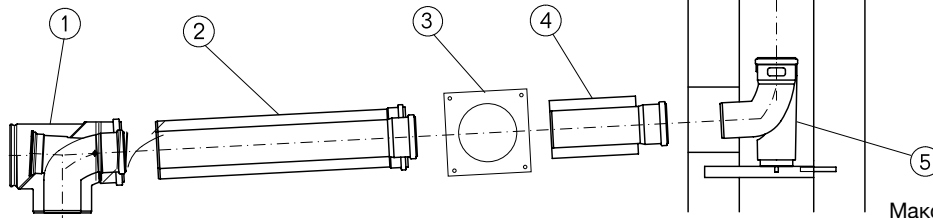
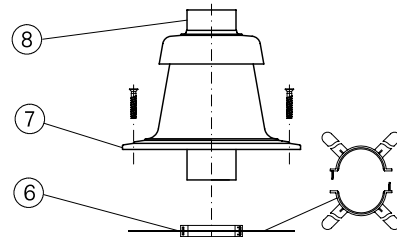
Мощность, кВт	70	85	100
L, м	20	19	16

Поз.	Обозначение	Описание	Артикул №
	Базовая комплектация DO	• Ø 110/160 мм	
	Содержит:	• Для прохода через наклонную крышу концентрических каналов воздух/ дымовые газы	
1	Труба без муфты	• Из полипропилена PP/PE	
2	Сдвижной элемент		
3	Изолирующая пластина		
4	Хомут		
5	Проход через крышу		черный красный
			87094050 87094052
Комплектующие			
6	Элемент с фартуком для плоской крыши, нерегулируемый	• Ø 160	87090920
7	Универсальная кровельная черепица	• Ø 160 • 25° - 45° • С дождевым козырьком	черная красная
			87090500 87090504
-	Концентрическая труба	• Ø 110/160 мм	500 мм 1000 мм
			87090370 87090372
-	Концентрический отвод	• Ø 110/160 мм	87° 45° 30° 15°
			87090284 87090282 87090281 87090280
-	Концентрический отвод со смотровым люком	• Ø 110/160 мм	87°
			87090220
-	Концентрическая труба со смотровым люком	• Ø 110/160 мм	
			87090210



Базовая комплектация GA-K · Для GB162

Мощность, кВт	Квадратная шахта	70	85	100
L, м	140	11	10	8
	150	20	19	15
	160	29	28	22
	170	36	36	29
	180	37	42	34
	200	37	49	40



Каждый дополнительный поворот трубы на 90° уменьшает общую длину на 1,5 м.

Максимально допустимая общая длина L при прямой прокладке дымохода см. таблицу вверху слева (L = L1 + L2)

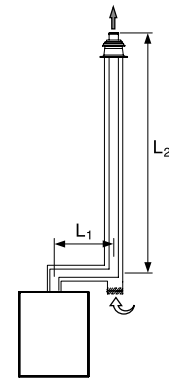
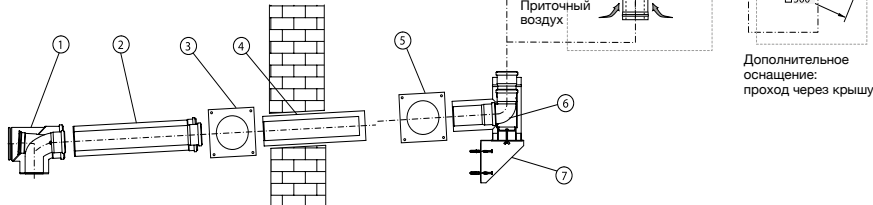
Поз.	Обозначение	Описание	Артикул №
Комплекующие при прокладке в помещении			
1	Базовая комплектация GA-K содержит: Концентрический отвод со смотровым люком	• Ø 110/160 мм в горизонтальном участке	87094054
2	Концентрическая труба, 500 мм	• Ø 110 мм в шахте	
3	Декоративная панель	• Для концентрических каналов воздух/дымовые газы на дымоходе с противоточной вентиляцией в шахте	
4	Концентрический проход через стену	• Из полипропилена PP/оцинкованной стали (белая)	
5	Отвод 87° с подпоркой и опорным кронштейном		
6	Распорки (6 шт.)		
7	Покрытие шахты		
8	Оголовок трубы 500 мм, Ø 110 мм		
-	Концентрическая труба	• Ø 110/160 мм	87090370
		500 мм	87090372
		1000 мм	87090284
		87°	87090282
-	Концентрический отвод	• Ø 110/160 мм	87090281
		45°	87090280
		30°	87090220
		15°	87090210
-	Концентрический отвод со смотровым люком • Ø 110/160 мм		87090220
-	Концентрическая труба со смотровым люком • Ø 110/160 мм		87090210
Комплекующие при прокладке в шахте			
-	Дымовая труба	• Ø 110 мм	7738112679
		500 мм	87090404
		1000 мм	7738112681
		2000 мм	87090309
-	Отвод	• Ø 110 мм	87090305
		87°	87090300
		45°	87090296
		30°	87090236
		15°	87090421
-	Труба со смотровым люком	• Ø 110 мм	87090236
-	Распорка	• Ø 110 мм	4 шт. 87090421
-	Покрытие шахты из нержавеющей стали, с оголовком		87090750



Базовая комплектация GAF-K · Забор наружного воздуха · Для GB162

Мощность, кВт	70	85	100
L, м	52	52	52

Каждый дополнительный поворот трубы на 90° уменьшает общую длину на 1,5 м.



Поз.	Обозначение	Описание	Артикул №
	Базовая комплектация GAF-K для GB162 содержит:	<ul style="list-style-type: none"> • Ø 110/160 мм внутри/снаружи • Для концентрической трубы подачи воздуха на горение и отвода дымовых газов на наружном фасаде • Из полипропилена PP/оцинкованной стали (белой) или полипропилена PP/нержавеющей стали снаружи 	87094056
1	Концентрический отвод со смотровым люком		
2	Концентрическая труба, 500 мм		
3	Декоративная панель		
4	Концентрический элемент для прохода через стену		
5	Декоративная панель из нержавеющей стали		
6	Тройник 90° для настенного кронштейна, из нержавеющей стали		
7	Кронштейн на наружной стене, из нерж. стали		
8	Хомут для перекрытия оголовка, из нерж. стали		
9	Перекрытие оголовка, из нержавеющей стали		
10	Оголовок Ø 110 x 250 мм		

Комплектующие для монтажа в помещении

-	Концентрическая труба	<ul style="list-style-type: none"> • Ø 110/160 мм • PP/белый 	500 мм	87090370
			1000 мм	87090372
-	Концентрический отвод	<ul style="list-style-type: none"> • Ø 110/160 мм • PP/белый 	87°	87090284
			45°	87090282
			30°	87090281
			15°	87090280
-	Концентрический отвод со смотровым люком	<ul style="list-style-type: none"> • Ø 110/160 мм • PP/белый 	87°	87090220
-	Концентрическая труба со смотровым люком	<ul style="list-style-type: none"> • Ø 110/160 мм • PP/белый 		87090210



Поз.	Обозначение	Описание	Артикул №
Комплектующие для монтажа на наружном фасаде			
–	Концентрическая труба	• Ø 110/160 мм, PP/ нержавеющая сталь	500 мм 1000 мм 2000 мм 87090380 87090384 87090388
–	Концентрический отвод	• Ø 110/160 мм, PP/ нержавеющая сталь	87° 45° 30° 15° 87090352 87090348 87090344 87090340
–	Концентрический патрубок приточного воздуха	• Ø 110/160 мм, PP/ нержавеющая сталь	87092206
–	Концентрическая труба со смотровым люком	• Ø 110/160 мм, PP/ нержавеющая сталь	87090244
–	Настенный кронштейн	• Ø 160 мм, нержавеющая сталь • Расстояние от стены 40 – 65 мм	87090430
–	Удлинительный элемент для настенного кронштейна	• Ø 160 мм, нержавеющая сталь • Общее расстояние от стены 180 – 270 мм	87094714
–	Удлинительный элемент для кронштейна на наружной стене	• Ø 160 мм, нержавеющая сталь • Общее расстояние от стены 180 – 270 мм	87094716
–	Универсальная кровельная черепица	• Ø 160 мм, с дождевым козырьком • 25°-45°	87090900 87090504
–	Элемент для прохода через крышу	• Ø 110/160 мм, нержавеющая сталь • Без перекрытия оголовка	87090460

1

2

3

4

5

6

7

8

9

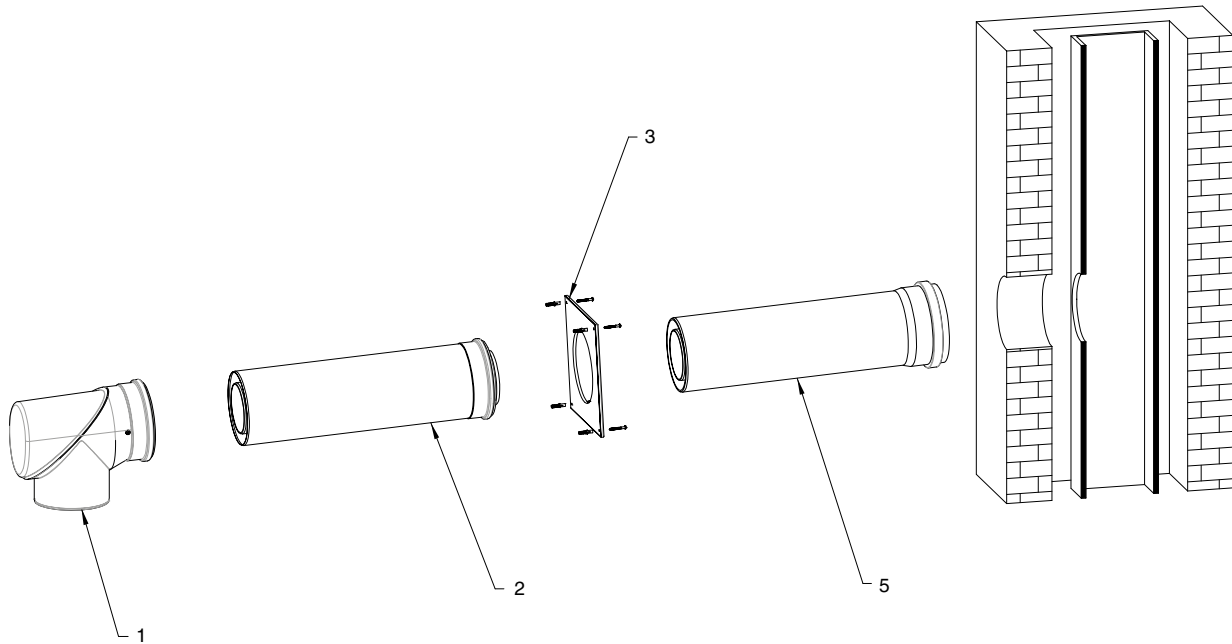
10

11

12



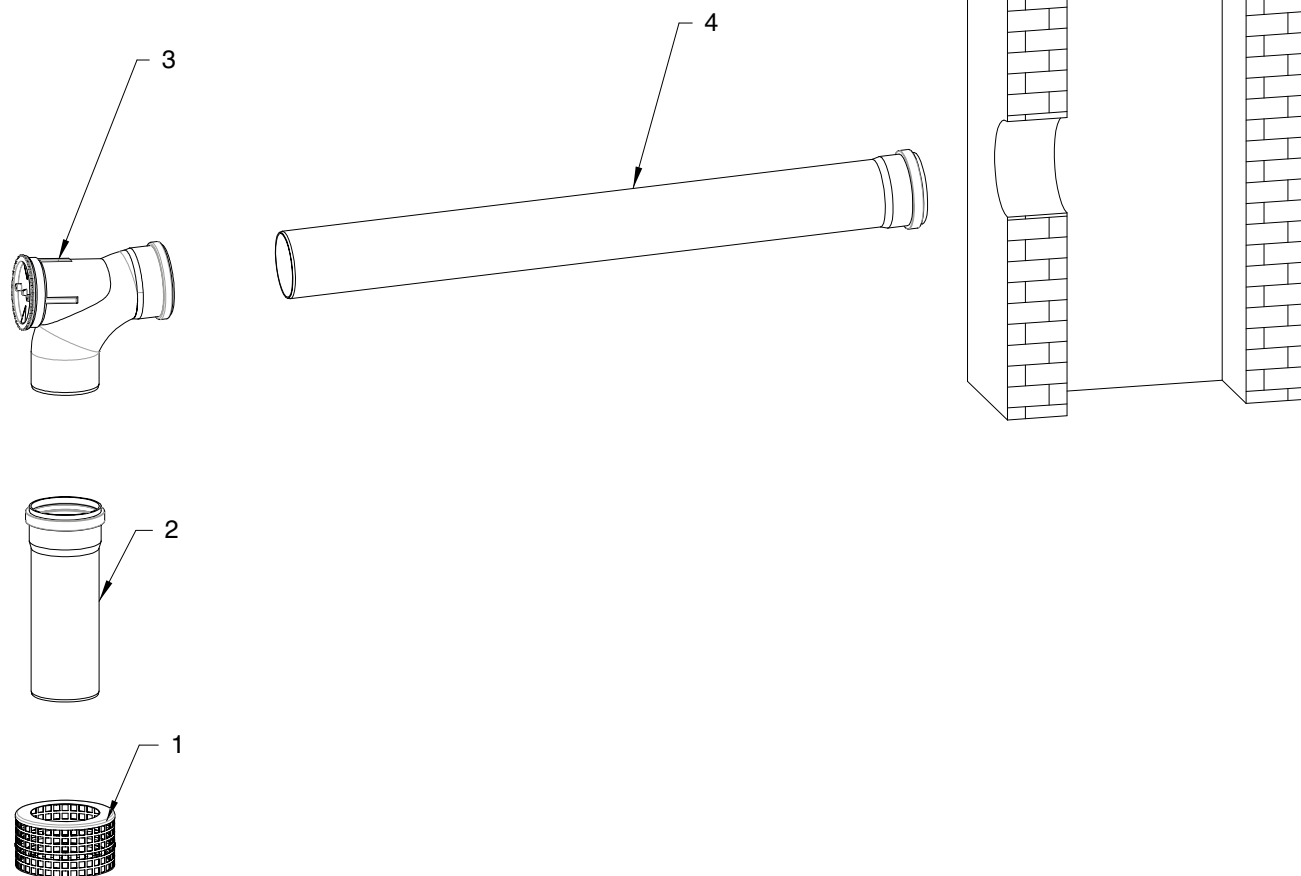
Базовая комплектация LAS-K · Для GB162



Поз.	Обозначение	Описание	Артикул №	
Базовая комплектация LAS-K для GB162				
содержит:				
1	Концентрический отвод со смотровым люком	• Ø 110/160 цвет белый RAL9016	87094060	
2	Концентрическая труба	• Ø 110/160 L = 500 мм цвет белый RAL9016		
3	Декоративная панель	• Ø 160 цвет белый RAL9016		
5	Концентрический проход через стену	• Ø 110/160 L = 500 мм пластик PP		
Комплектующие для монтажа в помещении				
–	Концентрическая труба	• Ø 110/160 мм • PP/белый	500 мм	87090370
			1000 мм	87090372
–	Концентрический отвод	• Ø 110/160 мм • PP/белый	87°	87090284
			45°	87090282
			30°	87090281
			15°	87090280
–	Концентрический отвод со смотровым люком	• Ø 110/160 мм • PP/белый	87°	87090220
–	Концентрическая труба со смотровым люком	• Ø 110/160 мм • PP/белый		87090210



Базовая комплектация GN DN110 · Пластик



1

2

3

4

5

6

7

8

9

10

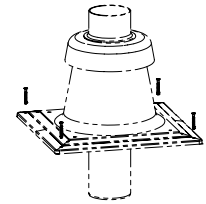
11

12

Поз.	Обозначение	Описание	Артикул №	
Базовая комплектация GN DN110 для GB162, содержит:				
1	Решетка для забора воздуха	• Ø 110/160	87094064	
2	Труба	• Ø 110 L = 250 мм пластик PP		
3	Отвод со смотровым люком	• Ø 110 пластик PP		
4	Труба	• Ø 110 L = 1000 мм пластик PP		
Комплекующие				
-	Дымовая труба	• Ø 110 мм	250 мм	87090399
			500 мм	7738112679
			1000 мм	87090404
			2000 мм	7738112681
-	Отвод	• Ø 110 мм	87°	87090309
			45°	87090305
			30°	87090300
			15°	87090296
-	Отвод со смотровым люком	• Ø 110 мм	87°	87090875
-	Дымовая труба со смотровым люком	• Ø 110 мм		87090236

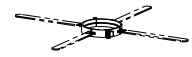


Базовая комплектация GAL-K · Забор наружного воздуха · Пластик



1

2



3

4

5

6

7

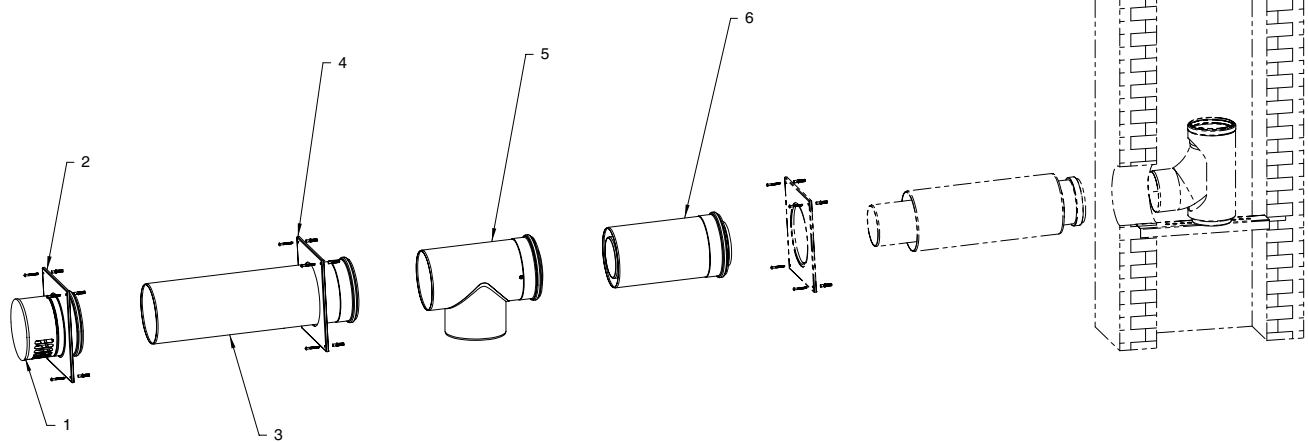
8

9

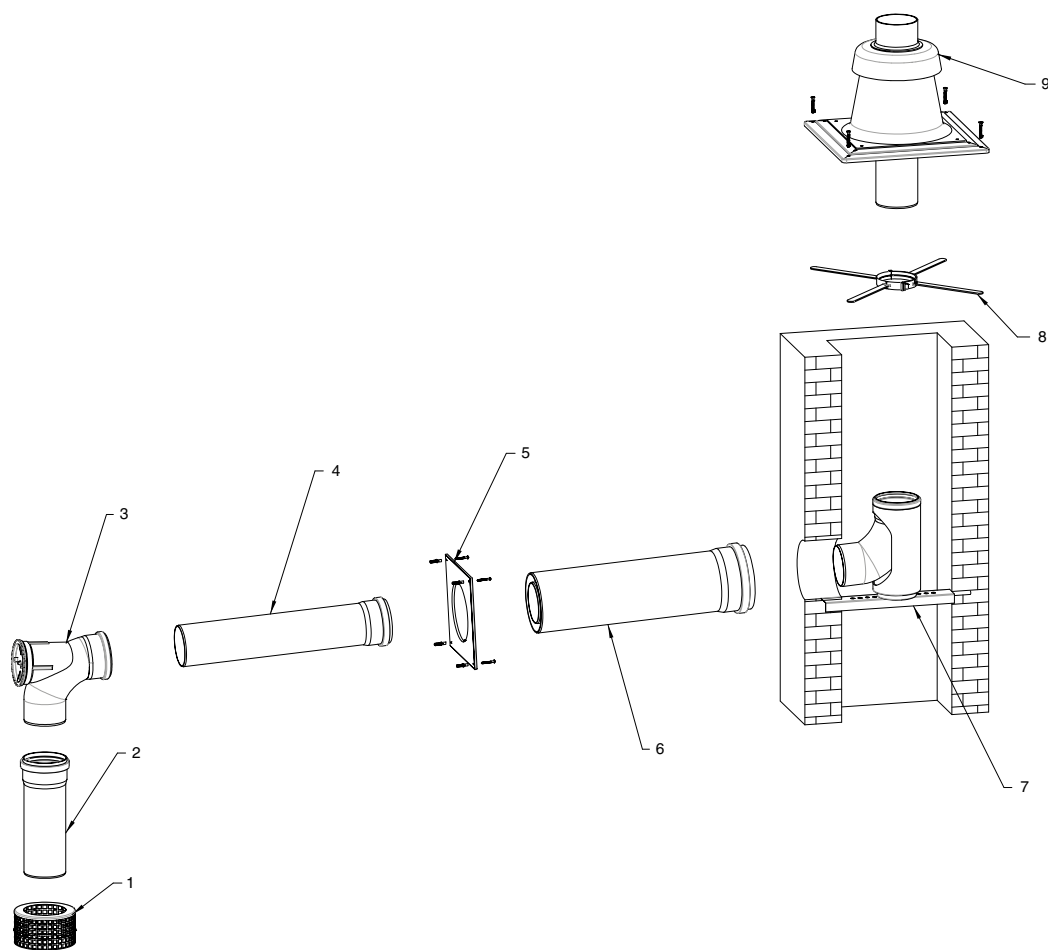
10

11

12



Поз.	Обозначение	Описание	Артикул №
Базовая комплектация GAL-K для GB162, содержит:			
1	Воздухозаборная решетка уличного воздуха	• Ø 160 цвет белый RAL9016	
2	Декоративная панель	• Ø 160 цвет белый RAL9016	
3	Труба	• Ø 160 L = 500 мм цвет белый RAL9016	87094058
4	Декоративная панель	• Ø 160 цвет белый RAL9016	
5	Концентрический Т-образный элемент с отводом к котлу	• Ø 110/160	
6	Концентрическая труба	• Ø 110/160 L=250 цвет белый RAL9016	
Комплекующие			
-	Дымовая труба	• Ø 110/160 • PP/белый	500 мм 1000 мм 87090372 87090370
-	Отвод с подпорой и опорным кронштейном	• Ø 110 мм	87° 7747101680
-	Распорка	• Ø 110 мм	4 шт. 87090421
-	Отвод со смотровым люком	• Ø 160 мм	87090884
-	Труба со смотровым люком	• Ø 160 мм • PP	87090684
-	Труба	• Ø 160 мм • PP	• 250 мм • 500 мм • 1000 мм • 2000 мм 87090394 87090395 87090396 87090397
-	Отвод	• Ø 160 мм • PP	• 87° • 45° • 30° • 15° 87090318 87090317 87090316 87090315

**Базовая комплектация GA DN110 · Забор воздуха из помещения · Пластик**

Поз.	Обозначение	Описание	Артикул №
Базовая комплектация GA для GB162, содержит:			
1	Воздухозаборная решетка	• Ø 110/160 цвет белый RAL9016	
2	Труба	• Ø 110 L = 250 мм пластик PP	
3	Отвод со смотровым люком	• Ø 110 пластик PP	
4	Труба	• Ø 110 L = 500 мм пластик PP	
5	Декоративная панель	• Ø 160 цвет белый RAL9016	87094062
6	Концентрический проход через стену	• Ø 110/160 L=500 пластик PP	
7	Отвод 87°, с подпоркой и опорным кронштейном	• Ø 110	
8	Распорка	• Ø 100/110 6 штук	
9	Покрытие шахты и оголовки дымохода	• Ø 110, труба L = 500 мм, пластик, цвет черный	

Комплектующие				
–	Дымовая труба	• Ø 110 мм • PP/белый	250 мм	87090399
			500 мм	7738112679
			1000 мм	87090404
			2000 мм	7738112681
–	Отвод	• Ø 110 мм • PP	87°	87090309
			45°	87090305
			30°	87090300
			15°	87090296
–	Отвод со смотровым люком	• Ø 110 мм • PP	87°	87090875
–	Дымовая труба со смотровым люком	• Ø 110 мм • PP		87090236

1

2

3

4

5

6

7

8

9

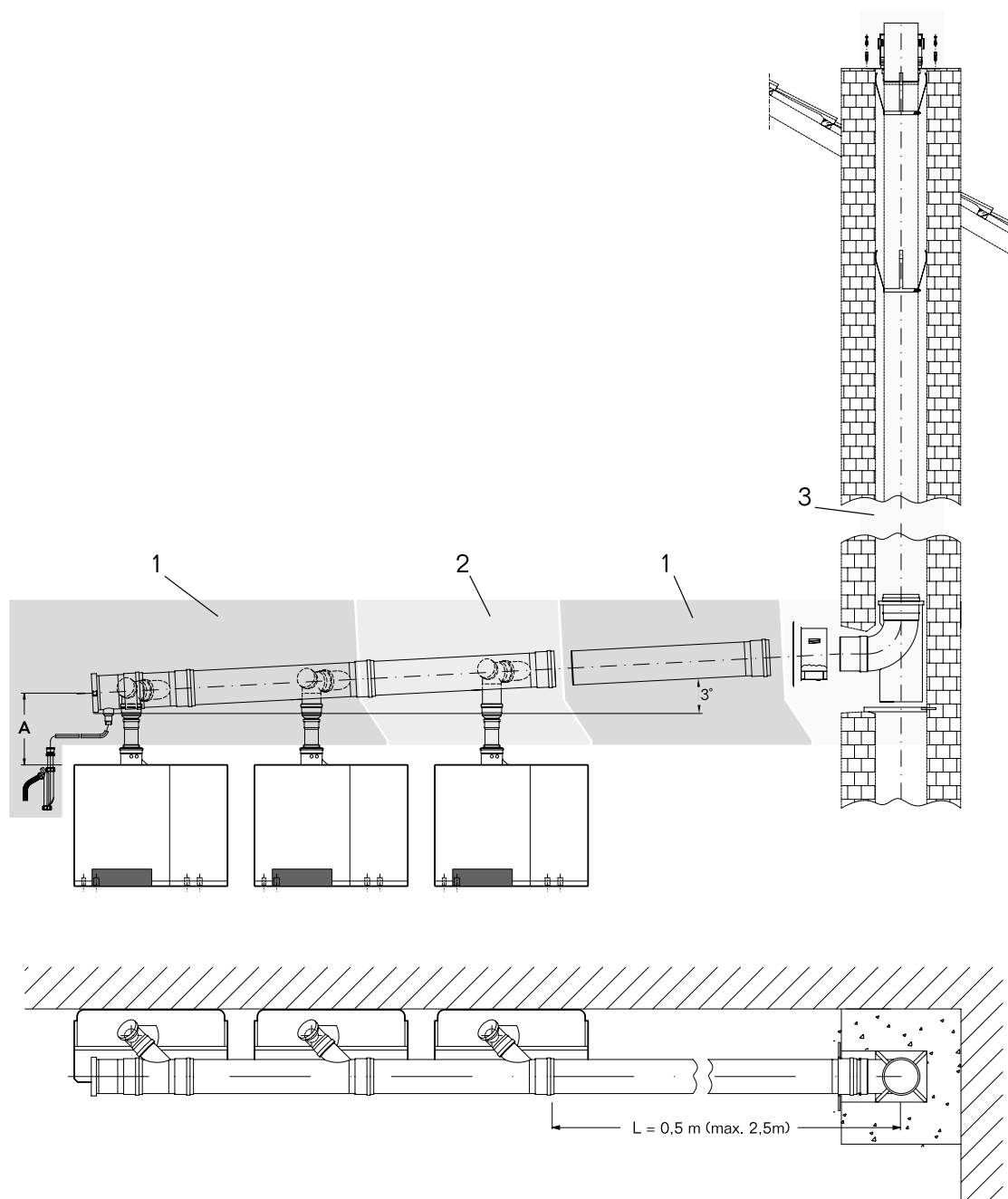
10

11

12



Logamax plus GB162



Поз. 1 Базовая комплектация системы дымоудаления из полипропилена PP для 2 котлов в каскаде состоит из:

Вертикальный коллектор

- 2 коллектора с наклонным отводом
- 1 труба из PP, длина 500 мм
- 1 заглушка с отводом конденсата
- 1 сифон

Подключение к котлу

- 2 приточная решетки
- 2 отвода со смотровым люком $\varnothing 110$ мм
- 2 трубы из PP, $\varnothing 80$ мм, длина 250 мм
- 2 расширения 80/100 мм

Поз. 2 Дополнительная комплектация системы дымоудаления из полипропилена PP для 1 дополнительного котла в сочетании с базовой комплектацией в каскаде состоит из:

Вертикальный коллектор

- 1 коллектор с наклонным отводом

Подключение к котлу

- 1 приточная решетка
- 1 отвод со смотровым люком $\varnothing 110$ мм
- 1 труба из PP, $\varnothing 80$ мм, длина 250 мм
- 1 расширение 80/100 мм

Поз. 3 Комплектация системы дымоудаления из полипропилена PP в шахте состоит из:

- 1 покрытие шахты с оголовком, длина 500 мм
- 6 распорок
- 1 отвод
- 1 проход через стену
- 1 декоративная панель

1

2

3

4

5

6

7

8

9

10

11

12



Размеры системы дымоудаления в каскаде для GB162

Отвод дымовых газов от каскадов (разрезание)

Отвод дымовых газов от каскада котлов через вентилируемую шахту.

с 2 котлами

с 3 котлами

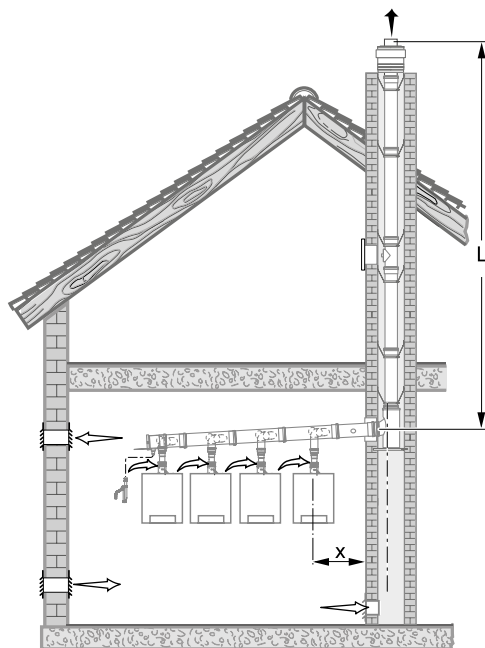
с 4 котлами

с 5 котлами

с 6 котлами

с 7 котлами

с 8 котлами



Максимально допустимая длина L действительна для X = 2,5 м и 1 колена 87°. Для других конфигураций с X > 2,5 м и более чем с 1 коленом 87° требуется расчёт по EN 13384.

Требуемый Ø трубы отвода дымовых газов	Мощность (кВт)	(L min) -L
DN 160	-70	(4)-50
	-85	(6)-39
	-100	(9)-28
DN 200	-70	(2)-50
	-85	(2)-50
	-100	(2)-50
DN 200	-70	(8)-50
	-85	(15)-38
	-100	(3)-50
DN 250	-70	(3)-50
	-85	(3)-50
	-100	(3)-50
DN 250	-70	(6)-50
	-85	(7)-50
	-100	(11)-50
DN 315	-70	(3)-50
	-85	(3)-50
	-100	(3)-50
DN 250	-70	(16)-50
	-70	(4)-50
	-85	(5)-50
DN 315	-70	(6)-50
	-70	(7)-50
	-85	(9)-50
DN 315	-70	(11)-50
	-85	(11)-50
	-100	(17)-50
DN 315	-70	(25)-50
	-70	(19)-50
	-100	(19)-50

- 1
- 2
- 3
- 4
- 5
- 6
- 7
- 8
- 9
- 10
- 11
- 12

**Системы дымоудаления · Пластик · В каскаде для GB162**

Обозначение	Описание	Артикул №	
Система дымоудаления в каскаде			
	• Для 2 котлов		
Базовая комплектация системы дымоудаления в каскаде	• Ø 160 для GB162	87090009	
	• Ø 200 для GB162	87090010	
	• Ø 250 для GB162	87090011	
	• Ø 315 для GB162	87090012	
Базовая комплектация системы дымоудаления в каскаде	• Для 3-х или 4-х котлов GB162 Расположение спина к спине	Ø 250 87090028	
	• Для 5-и или 6-и котлов GB162 Расположение спина к спине	Ø 315 7747202159	
	• Заглушка для комбинации из 3-х или 5-ти котлов GB162	Ø 110 7747202158	
Дополнительная комплектация системы дымоудаления в каскаде	• Для дополнительного котла		
	Ø 200 для GB162	87090070	
	Ø 250 для GB162	87090071	
	Ø 315 для GB162	87090072	
Комплектация системы дымоудаления в шахте	• Для шахты		
		Ø 160 87090084	
		Ø 200 87090086	
		Ø 250 87090088	
		Ø 315 87090089	
Комплектующие			
Отвод	• Ø 160	15°	87090315
		30°	87090316
		45°	87090317
		87°	87090318
	• Ø 200	30°	87090320
		45°	87090321
		87°	87090322
	• Ø 250	30°	87090324
		45°	87090325
		87°	87090326
	• Ø 315	30°	87090328
		45°	87090329
87°		87090330	
Труба со смотровым люком	• Ø 160	87090684	
	• Ø 200	87090686	
	• Ø 250	87090688	
	• Ø 315	87090690	
Отвод 87° со смотровым люком	• Ø 160	87090884	
	• Ø 200	87090886	
	• Ø 250	87090887	
	• Ø 315	87090888	

1

2

3

4

5

6

7

8

9

10

11

12



Обозначение	Описание	Артикул №
Система дымоудаления в каскаде		
	• Ø 160	Пластик, 1 шт. 87090426
Распорка, минимум 1 шт. на 2 м трубы	• Ø 160	87090425
	• Ø 200	Нержавеющая сталь, 1 шт. 87090427
	• Ø 250	87090428
	• Ø 315	87090429
Дымовая труба	• Ø 160	250 мм 87090394
		500 мм 87090395
		1000 мм 87090396
		2000 мм 87090397
	• Ø 200	250 мм 87090409
		500 мм 87090410
		1000 мм 87090411
		2000 мм 87090412
	• Ø 250	250 мм 87090416
		500 мм 87090417
		1000 мм 87090418
		2000 мм 87090419
• Ø 315	500 мм 87090042	
	1000 мм 87090044	
	2000 мм 87090046	
Хомут для крепления труб	• Ø 110	87090830
	• Ø 125	87090832
	• Ø 160	87090834
	• Ø 200	87090836
	• Ø 250	87090837
	• Ø 315	87090838

1

2

3

4

5

6

7

8

9

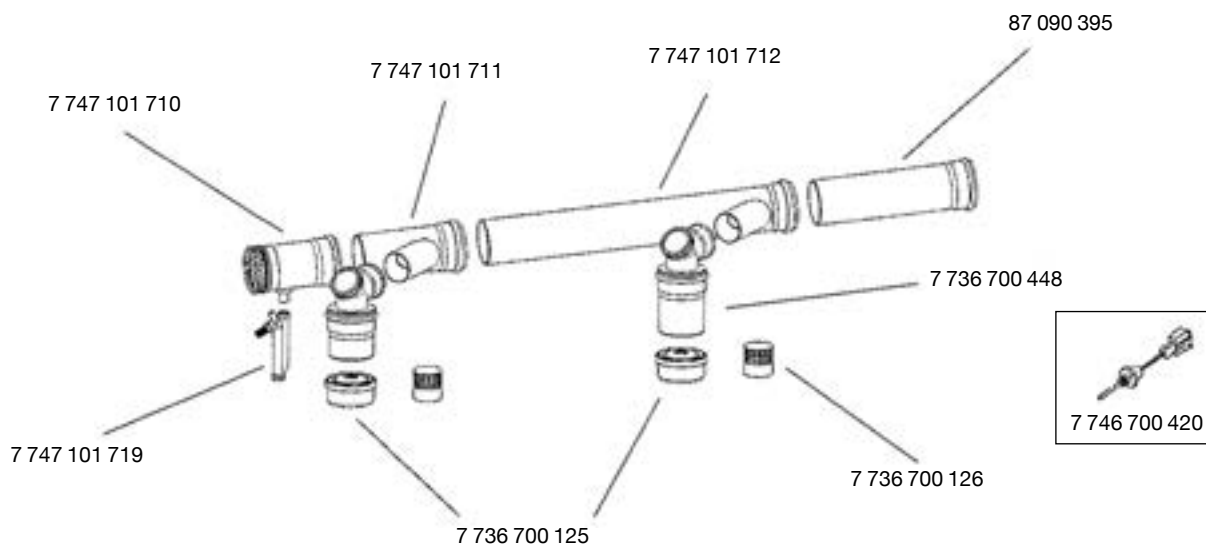
10

11

12

**Система дымоудаления с обратным клапаном для GB162 в каскаде**

Комплектация системы дымоудаления для двух котлов в каскаде с обратным клапаном



Обозначение	Описание	Артикул №
Составные части системы отдельно:		
Обратный клапан	Ø 160	7736700125
Сливной сифон	Ø 40	7747101719
Отвод со смотровым люком	Ø 160	7747101710
Коллектор с наклонным отводом	Ø 160 / 110 мм	440 мм 7747101711
		1150 мм 7747101712
Дымовая труба	Ø 160	500 мм 87090395
Вертикальный отвод-подключение к котлу	Ø 110/160	7736700448
Решетка для забора воздуха	Ø 150	7736700126
Система дымоудаления в сборе для двух котлов	Ø 125	7736700112
	Ø 160	7736700113
	Ø 200	7736700114
	Ø 250	7736700115
	Ø 315	7736700116
Датчик дымовых газов (в отдельной упаковке)		7747700420
Дополнительная комплектация системы отдельно:		
Дополнительная комплектация системы дымоудаления	Ø 125	7736700117
	Ø 160	7736700118
	Ø 200	7736700119
	Ø 250	7736700120
	Ø 315	7736700121



Размеры системы дымоудаления с обратным клапаном для каскада котлов GB162

Отвод дымовых газов от каскадов (избыточное давление)

Отвод дымовых газов от каскада котлов через вентилируемую шахту.

с 2 котлами

с 3 котлами

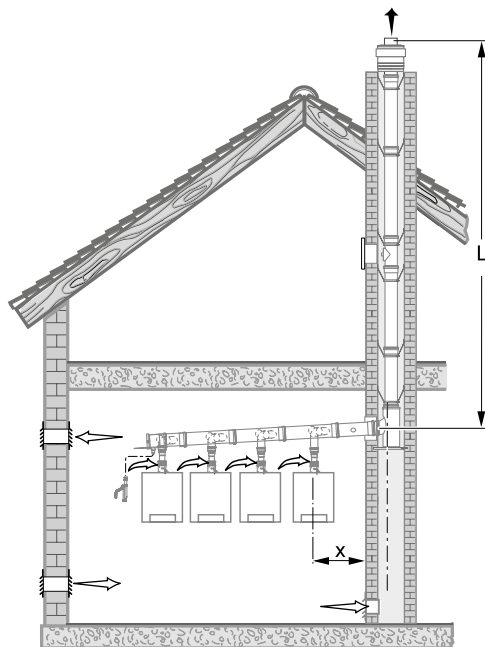
с 4 котлами

с 5 котлами

с 6 котлами

с 7 котлами

с 8 котлами



Максимально допустимая длина L действительна для X = 2,5 м и 1 колена 87°. Для других конфигураций с X > 2,5 м и более чем с 1 коленом 87° требуется расчёт по EN 13384.

Требуемый Ø трубы отвода дымовых газов	Тип котла GB162 V2	L [м]
DN 110	-70	6
DN 125	-70	24
	-85	20
	-100	14
DN 160	-70	50
	-85	50
	-100	50
DN 160	-70	47
	-85	41
	-100	30
DN 200	-70	50
	-85	50
	-100	50
DN 160	-70	15
	-85	12
	-100	6
DN 200	-70	50
	-85	50
	-100	50
DN 200	-70	50
	-85	48
	-100	34
DN 250	-85	50
	-100	50
	-70	28
DN 200	-85	22
	-100	12
	-70	50
DN 250	-85	50
	-100	50
	-70	10
DN 200	-85	6
	-100	50
	-70	50
DN 250	-85	50
	-100	50
	-70	50
DN 250	-85	50
	-100	49
	-70	50
DN 315	-100	50

[L] Максимально допустимая длина дымовой трубы

1

2

3

4

5

6

7

8

9

10

11

12

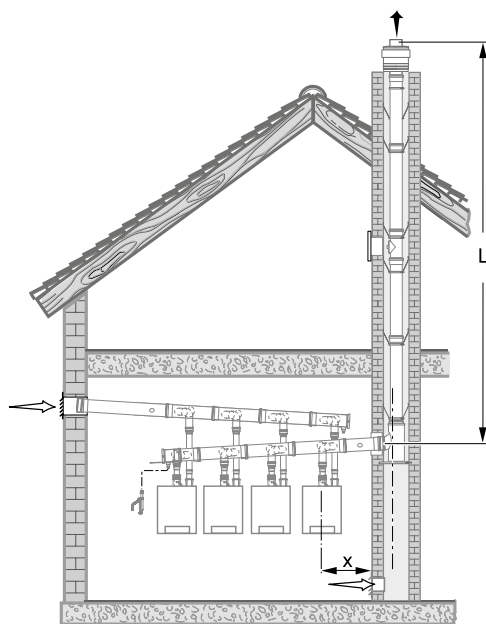
**Размеры системы дымоудаления с обратным клапаном для каскада котлов GB162****Отвод дымовых газов от каскадов (избыточное давление)**

Отвод дымовых газов от каскада котлов через вентилируемую шахту.

с 2 котлами

с 3 котлами

с 4 котлами



Максимально допустимая длина L действительна для $X = 2$ м и 1 колена 87° .
Для других конфигураций с $X > 2$ м и более чем с 1 коленом 87° требуется расчёт по EN 13384.

Требуемый \varnothing трубы отвода дымовых газов	Тип котла GB162 V2	L [м]
DN 125	-70	12
	-85	9
	-100	3
DN 160	-70	50
	-85	50
	-100	50
DN 200	-70	50
	-85	50
	-100	50
DN 315	-70	50
	-85	50
	-100	50

[L] Максимально допустимая длина дымовой трубы

1

2

3

4

5

6

7

8

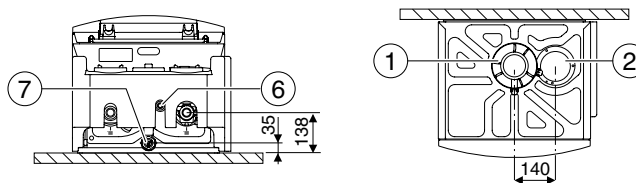
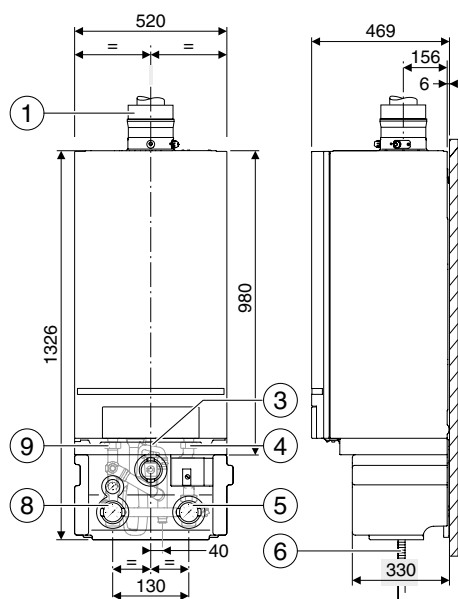
9

10

11

12

Logamax plus GB162



- [1] Концентрический переходник дымовых газов, Ø 110/160 мм конец муфты
- [2] Заглушка
- [3] Подключение подачи газа, наружная резьба R 1"
- [4] Обратная линия отопления, резьбовое соединение с внутренней резьбой G 1 1/2"
- [5] Обратная линия группы подключения, наружная резьба G 1 1/2" с плоским уплотнением
- [6] Слив конденсата, наружный диаметр 24 мм
- [7] Газовая линия группы подключения, внутренняя резьба R 1"
- [8] Подающая линия группы подключения, наружная резьба G 1 1/2" с плоским уплотнением
- [9] Подающая линия отопления, резьбовое соединение с внутренней резьбой G 1 1/2"

			GB162-70	GB162-85	GB162-100
Типоразмер котла			70	85	100
Вес		кг		70	
Объем воды		л		5	
Максимальная устанавливаемая температура подающей линии		°C		90	
Допустимое избыточное рабочее давление		бар		4	
Классификация			B ₂₃ , B ₃₃ , C _{33x} , C _{43x} , C _{53x} , C ₈₃ , C ₉₃		
Температуры в системе 80/60 °C					
Теплопроизводительность (возможна бесступенчатая модулированная настройка)	Номин. теплопроизводительность	кВт	62,6	80,0	94,5
	Частичная нагрузка	кВт	14,3	20,8	20,8
Тепловая мощность сжигания	Полная нагрузка	кВт	64,3	82,0	96,5
	Частичная нагрузка	кВт	13,3	19,3	19,3
Температура дымовых газов ¹⁾	Полная нагрузка	°C	62	66	68
Содержание CO ₂	Полная нагрузка	%	9,3	9,3	9,3
Весовой поток дымовых газов	Полная нагрузка	кг/с	0,298	0,377	0,438
Остаточный напор вентилятора		Па	130	195	220
Стандартизированный коэффициент использования		%	106,8	107,1	106,7
Температуры в системе 50/30 °C					
Теплопроизводительность (возможна бесступенчатая модулированная настройка)	Номин. теплопроизводительность	кВт	69,5	84,5	99,5
	Частичная нагрузка	кВт	14,3	20,8	20,8
Тепловая мощность сжигания	Полная нагрузка	кВт	64,3	82,0	96,5
	Частичная нагрузка	кВт	13,3	19,3	19,3
Температура дымовых газов ¹⁾	Полная нагрузка	°C	39	39	53
Содержание CO ₂	Полная нагрузка	%	9,3	9,3	9,3
Весовой поток дымовых газов	Полная нагрузка	кг/с	0,298	0,377	0,438
Стандартизированный коэффициент использования, отопительная кривая (40/30 c)		%	109,4	109,7	109,5
Потребляемая электрическая мощность без насоса, при полной нагрузке		Вт	82	102	155
Уровень шума		dB (A)	46,0	47,1	52,1

¹⁾ Измерена в патрубке дымовых газов

1

2

3

4

5

6

7

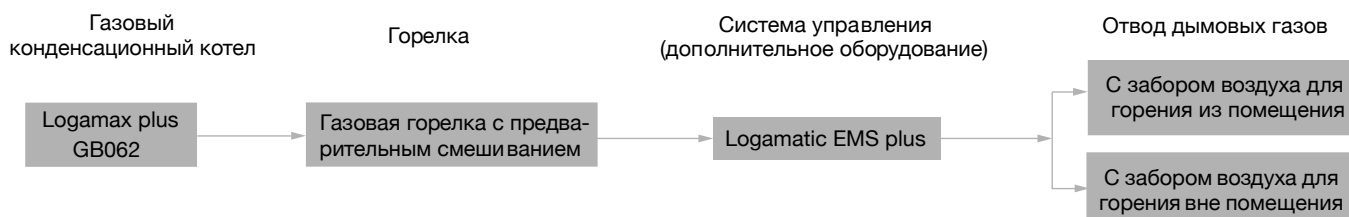
8

9

10

11

12

**Обзор системы****Характеристики и особенности****Применение**

- Отопление и приготовление ГВС в котеджах на одну, две и несколько семей, а также в многоквартирных домах
- Котел устанавливается в закрытую отопительную систему с давлением до 3 бар

Приготовление воды для греющего контура

Перед заполнением тщательно промыть установку. Не допускается умягчение катионитами. Не разрешается применение ингибиторов, антифризов или других добавок (За исключением приведенных в инструкции).

Расширительный бак должен быть правильно рассчитан. При использовании трубопроводов, пропускающих кислород, например, для отопления полов, в системе должен быть предусмотрен разрыв в виде теплообменника. Котловая вода низкого качества способствует образованию шлама и приводит к коррозии. Это может привести к сбоям в работе и к повреждению теплообменника.

Для предотвращения попадания шлама в настенный котел, монтируемый в уже существующую систему, рекомендуется установка грязевого фильтра в общую обратную линию. До и после фильтра нужно установить запорный вентиль. Если установка была тщательно промыта перед пуском в эксплуатацию и возникновение кислородной коррозии исключено, то от установки грязевого фильтра можно отказаться.

Возможности комбинирования

- Возможна комбинация настенных котлов с разными баками-водонагревателями в зависимости от потребности в горячей воде. Logamax plus GB062 применяется с напольными баками, емкостью 120, 160, 200 и 300 л

Приготовление воды для ГВС в пластинчатом теплообменнике GB062-24K

- Вода для ГВС приготавливается проточным методом

- Этот вид применяется для нескольких точек водоразбора при условии, что они используются одновременно
- Используется при жесткости воды до 15° dH (немецкий градус жесткости) (сохранение извести)
- При значении > 15° dH (немецкий градус жесткости) рекомендуется установка по снижению жесткости воды
- Температура горячей воды на выходе настраивается в диапазоне от 40 до 60 °С.
- Мощность до 30 кВт в режиме приготовления ГВС

1

2

3

4

5

6

7

8

9

10

11

12

**GB062****Logamax plus**
Настенный · Газовый · Отопительный конденсационный · 14-24 кВт[Перейти к Главе ↓](#)**Logamax plus GB062**

1

2

3

4

Обозначение	Приготовление воды для ГВС	Типоразмер котла	Артикул №
GB062-14	отсутствует	14	7736901201
GB062-24	отсутствует	24	7736901202
GB062-24K	встроено	24	7736901200

5

Комплектация:

- Монтажная планка, кран для наполнения и слива, предохранительный клапан, циркуляционный насос, быстро действующий воздушный клапан.
- В комплектацию котла входит расширительный бак 6 л.
- Адаптер подключения к дымоходу AZB 931 необходимо заказывать отдельно!

6

Комплектующие

7

Обозначение	Артикул №
Комплект перенастройки на сжиженный газ NG-LPG GB062-14	7736900929
Комплект перенастройки на сжиженный газ NG-LPG GB062-24	7736900925
Комплект перенастройки на сжиженный газ NG-LPG GB062-24K	7736900532

8

Комплект для чистки теплообменника		7719003006
------------------------------------	--	------------

9

Адаптер подкл. к дымоходу AZB 931		7716780184
-----------------------------------	---	------------

10

Комплект отвода дымовых газов для вывода через стену Ø80/125, включающий колено 90 град., удлинение 500 мм, декоративные накладки, наружную часть с защитой от ветра из нержавеющей стали		7747215367
---	--	------------

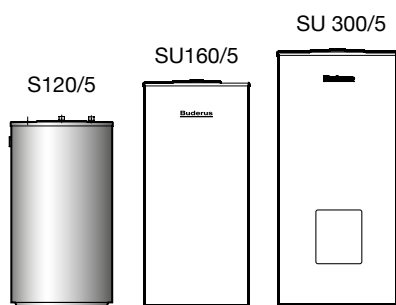
11

12

[Назад ↑](#)
[к Оглавлению](#)



Баки-водонагреватели Logalux



	S120/5	SU120/5	SU160/5	SU200/5E	SU300/5	SU400/5
Высота/мм	980	1020	1300	1530	1495	1835
Ширина/мм	Ø 550	Ø 550	Ø 550	Ø 550	Ø 670	Ø 670
Глубина/мм						
Вес/кг	72	64	74	84	105	119

Обозначение	Исполнение	Объем бака, л	Артикул №
S120/5 W	белый	118	8718542406
SU120/5 W		120	8718543049
SU160/5 W		160	8718543058
SU200/5E W		200	8718543078
SU300/5 W		300	8718541331
SU400/5 W		390	8718541338
S120.5 S-B	серебристый	118	7735500673
SU120/5 S-B		120	7735500669
SU160/5 S-B		160	7735500670
SU200/5 ES-B		200	7735500671
SU300.5 S-B		300	7735500680
SU400.5 S-C		390	7735500681

1

2

3

4

5

6

7

8

9

10

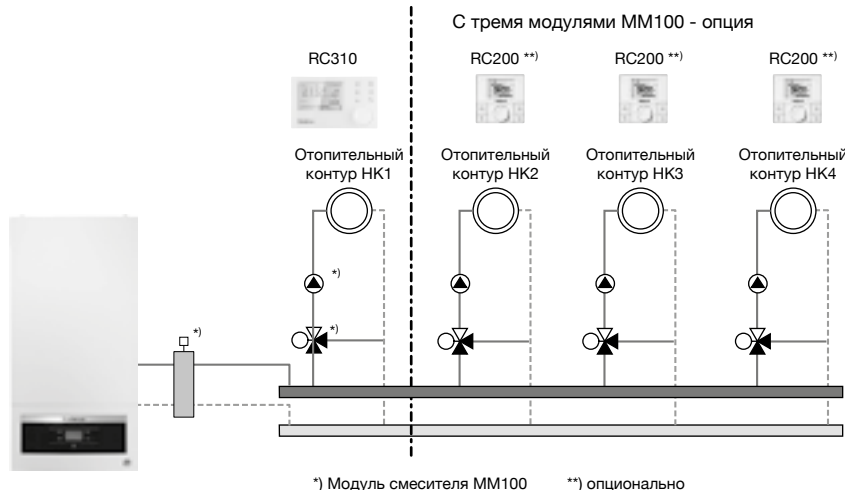
11

12



Пульт управления RC310 EMS Plus

Область применения



	RC310 (черный/белый)	RC200	Артикул №
	7738111127/ 7738111128	7738110073	—
Датчик наружной температуры FA	<input type="checkbox"/>	<input type="checkbox"/>	05991374
Модуль MM100	<input type="checkbox"/>	<input type="checkbox"/>	7738110139
Модуль SM100	<input type="checkbox"/>	<input type="checkbox"/>	7738110123
Модуль SM200	<input type="checkbox"/>	—	7738110125
Модуль EM10 общее сообщение о неисправности. Вход 0-10 В	<input type="checkbox"/>	<input type="checkbox"/>	05016995
Принадлежности			
Регулятор RC100	<input type="checkbox"/>	—	7738111011
Регулятор RC200	<input type="checkbox"/>	—	7738110073
Комплект датчика температуры бака-в/н NTC RD 6,0 10K 3000	<input type="checkbox"/>	<input type="checkbox"/>	7735502288
Погружная гильза 1/2" x 100 мм (для FV/FZ)	<input type="checkbox"/>	<input type="checkbox"/>	05446142
Ограничитель температуры TB1 для MM100, 30-60 °C	<input type="checkbox"/>	<input type="checkbox"/>	7719002255

– Опционально

1

2

3

4

5

6

7

8

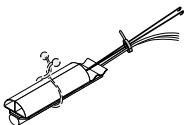
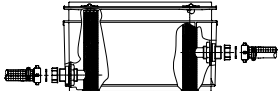
9

10

11

12

**GB062****Logamax plus**
Настенный · Газовый · Отопительный конденсационный · 14-24 кВт[Перейти к Главе ↓](#)**Комплектующие для Logamax plus GB062**

Обозначение	Описание	Артикул №
Оборудование для бака косвенного нагрева		
Комплект датчика температуры бака-в/н NTC RD 6,0 10K 3000	 Датчик температуры горячей воды 6 мм • Соединительные штекеры для загрузочного и циркуляционного насоса • Вкл. заглушку на 1/4 круга и пружинную стяжку для баков более 120 л	7735502288
Нейтрализация		
NE 0.1 Устройство нейтрализации	 • Состоит из пластмассовой емкости с отделением для нейтрализации • Заполнена гранулятом	8718576749
NE 1.1 Устройство нейтрализации	• Состоит из пластмассовой емкости с отделением для нейтрализации, с зоной подпора и насосом для конденсата с регулированием уровня и напором около 2 м • Заполнена гранулятом	8718577421
Нейтрализующее средство для конденсата	• Ведро 10 кг, достаточно для NE0.1/NE1.1/NE2.0	7115120

1

2

3

4

5

6

7

8

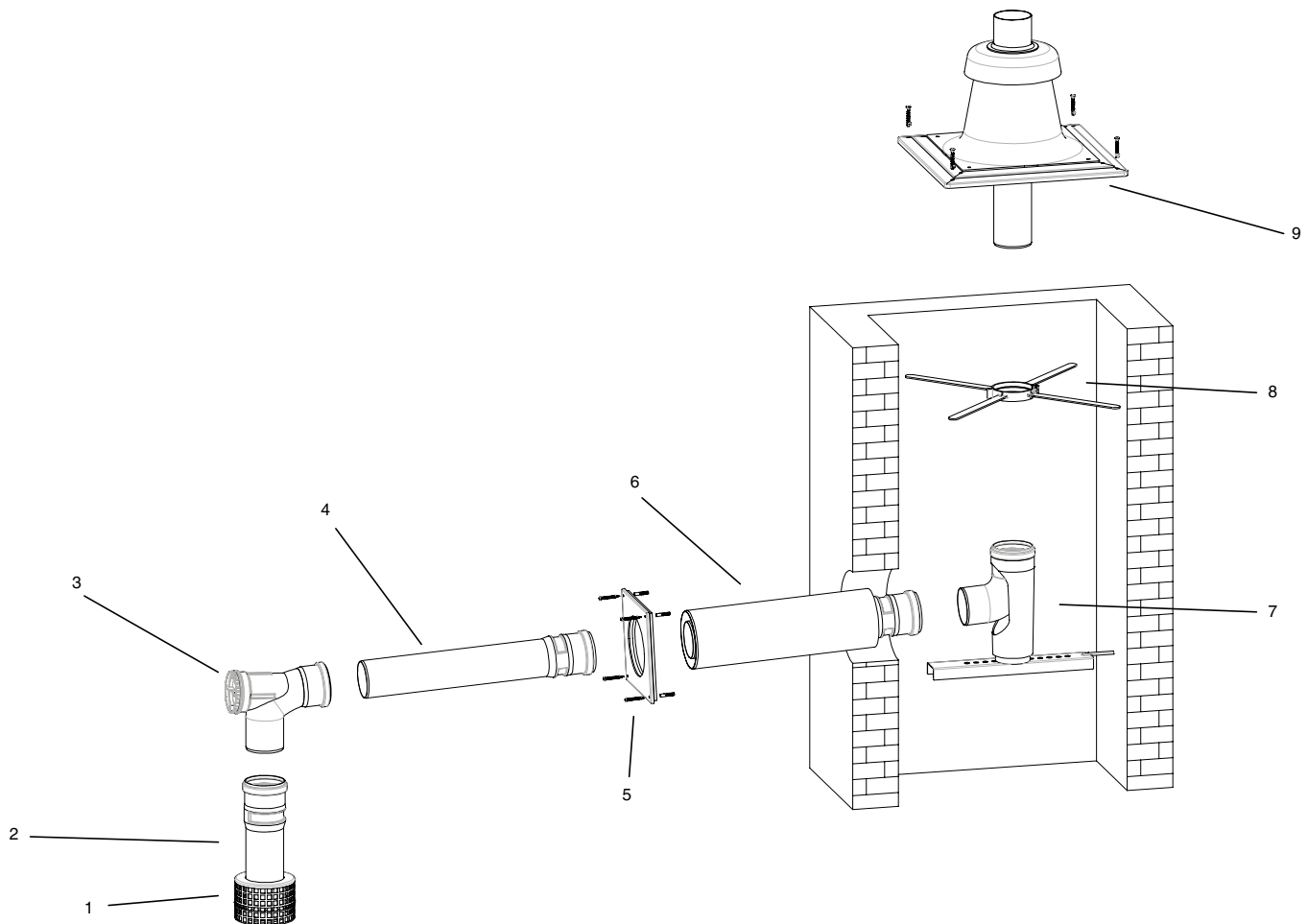
9

10

11

12

[Назад ↑](#)
[к Оглавлению](#)

**Основной комплект GA Ø80 без подключения к котлу · Пластик**

Поз.	Обозначение	Описание	Артикул №
Основной комплект GA DN80 без подключения к котлу для GB172i, содержит:			
1	Решетка для забора воздуха	• Ø 80	250 мм
2	Труба	• Ø 80 мм • PP	
3	Отвод со смотровым люком	• Ø 80 мм • PP	
4	Труба	• Ø 80 мм • PP	500 мм
5	Декоративная панель	• Ø 125 мм	
6	Концентрический проход через стену	• Ø 80/125 мм • PP	500/400 мм
7	Отвод с подпоркой и опорным кронштейном	• Ø 80 мм • Ø 80 мм	87° 6 шт.
8	Распорка	• Ø 80 мм	500 мм
9	Покрытие шахты и оголовка дымохода	• черный	
Комплектующие			
-	Дымовая труба	• Ø 80 мм	250 мм 500 мм 87092078 7719001525
-	Отвод	• Ø 80 мм	30° 15° 7719001851 7719001850
-	Отвод 87°, со смотровым люком	• Ø 80 мм	87° 87094537
-	Дымовая труба со смотровым люком	• Ø 80 мм	87094538



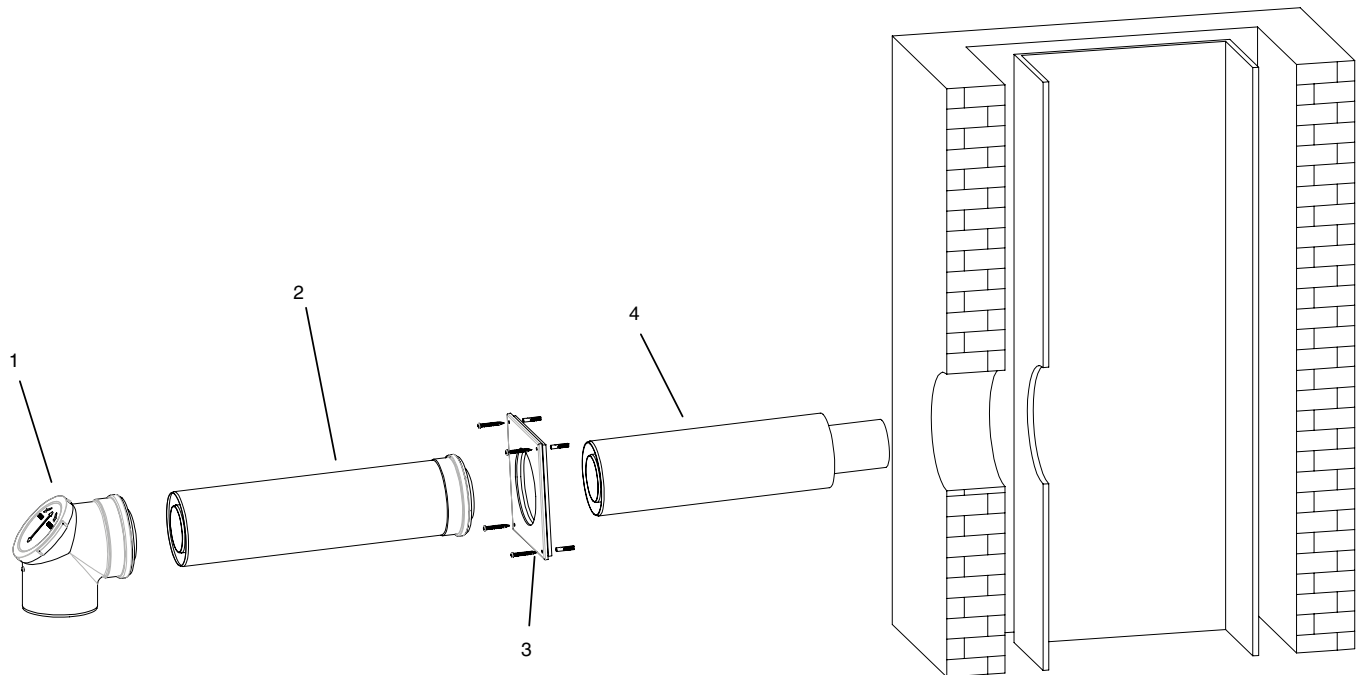
GB062

Настенный · Газовый · Отопительный конденсационный · 14-24 кВт

Logamax plus

[Перейти к Главе ↓](#)**Система отвода дымовых газов LAS-K DN80/125 · Пластик**

Вертикальный отвод дымовых газов, тип дымоудаления С33



Поз.	Обозначение	Описание	Артикул №
1	Система отвода дымовых газов LAS-K для GB172i, содержит: Концентрический отвод со смотровым люком	<ul style="list-style-type: none"> • Ø 80/125 • Ø 80/125 • Ø 125 • Ø 80/125 	500 мм 500/400 мм 7747215370
2	Концентрическая труба		
3	Декоративная панель		
4	Концентрический проход через стену		
Комплектующие			
-	Концентрическая труба	<ul style="list-style-type: none"> • Ø 80/125 мм • Белая 	500 мм 1000 мм 2000 мм 7719002763 7738112646 7719002765
-	Концентрический отвод	<ul style="list-style-type: none"> • Ø 80/125 мм • Белый 	87° 45° 30° 15° 7738112648 7747221380 7719002768 87094580
-	Концентрический отвод со смотровым люком	<ul style="list-style-type: none"> • Ø 80/125 мм • Белый 	87° 7719003382
-	Концентрическая труба со смотровым люком	<ul style="list-style-type: none"> • Ø 80/125 мм • Белая 	7719002760

1

2

3

4

5

6

7

8

9

10

11

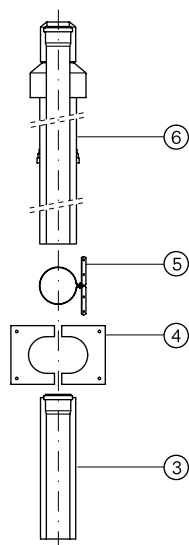
12

[Назад ↑ к Оглавлению](#)

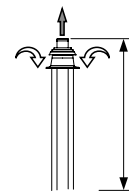
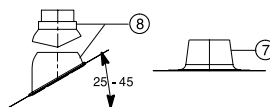


Базовая комплектация DO · Пластик

Вертикальный отвод дымовых газов, тип дымоудаления C₃₃



Комплектующие
обязательно заказать для:
наклонной крыши/плоской крыши



1

2

3

4

5

6

7

8

9

10

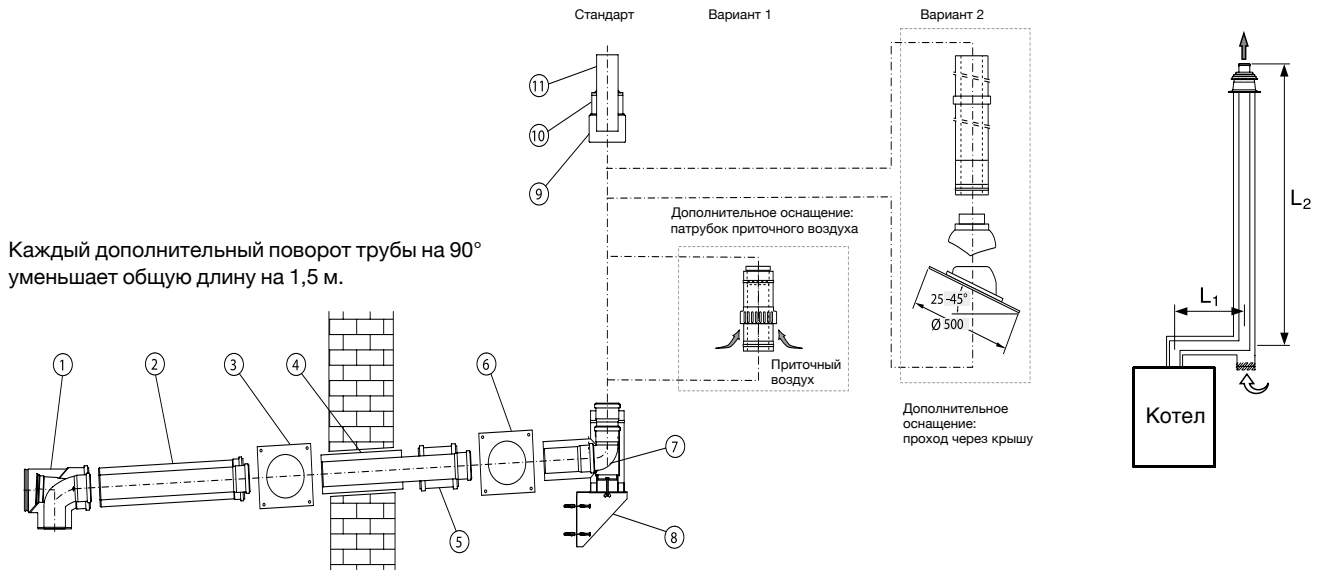
11

12

Поз.	Обозначение	Описание	Артикул №
Базовая комплектация DO содержит:			
3	Сдвижной элемент	• Ø 80/125 мм	
4	Изолирующая пластина	• Для прохода через наклонную крышу	
5	Хомут	концентрических каналов воздух/ дымовые газы	7719003660
6	Проход через крышу	• Из пластмассы PP/PE • Чёрный	
Комплектующие			
7	Элемент с фартуком для плоской крыши	• Ø 125 мм	нерегулируемый регулируемый 0° - 15° 7738112620 7738112510
8	Универсальная кровельная черепица	• Ø 125 мм • С дождевым козырьком	красная черная 7719002855 7738112621
-	Концентрическая труба	• Ø 80/125 мм • Белая	500 мм 1000 мм 2000 мм 7719002763 7738112646 7719002765
-	Концентрический отвод	• Ø 80/125 мм • Белый	87° 45° 30° 15° 7719002766 7747221380 7719002768 87094580
-	Концентрический отвод со смотровым люком	• Ø 80/125 мм • Белый	87° 7719003382
-	Концентрическая труба со смотровым люком	• Ø 80/125 мм • Белая	7719002760



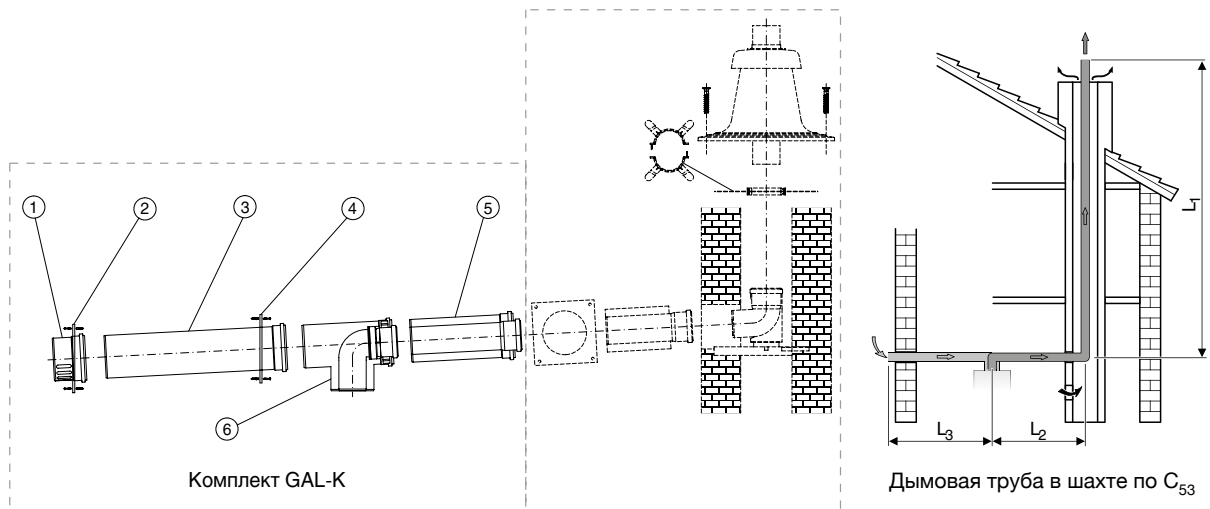
Базовая комплектация GAF-K · Забор наружного воздуха

Дымовая труба в шахте, тип дымоудаления C₅₃

Поз.	Обозначение	Описание	Артикул №
	Базовая комплектация GAF-K содержит:		
1	Концентрический отвод со смотровым люком	• Ø 80/125 мм	
2	Концентрическая труба, 500 мм	• Для концентрической трубы подачи воздуха на горение и отвода дымовых газов на наружном фасаде	
3	Декоративная панель	• Из полипропилена PP/оцинкованной стали (белой) или полипропилена PP/нержавеющей стали снаружи	
4	Концентрический проход через стену		
5	Двойная муфта		
6	Декоративная панель из нержавеющей стали		7747215369
7	Тройник 90° для настенного кронштейна, из нерж. стали		
8	Кронштейн на наружной стене, из нержавеющей стали		
9	Хомут для перекрытия оголовка, из нержавеющей стали		
10	Перекрытие оголовка, из нержавеющей стали		
11	Оголовок трубы 250 мм		
Комплектующие для монтажа в помещении			
–	Концентрическая труба	• Ø 80/125 мм • Белая	500 мм 1000 мм 7719002763 7738112646
–	Концентрический отвод	• Ø 80/125 мм • Белый	30° 15° 7719002768 87094580
–	Концентрический отвод со смотровым люком	• Ø 80/125 мм • Белый	87° 7719003382
–	Концентрическая труба со смотровым люком	• Ø 80/125 мм • Белая	7719002760
Комплектующие для монтажа на наружном фасаде			
–	Концентрическая труба из нержавеющей стали	• Ø 80/125 мм	500 мм 1000 мм 2000 мм 87094628 87094632 87094636
–	Концентрический отвод из нержавеющей стали	• Ø 80/125 мм	87° 45° 30° 15° 87094644 87094648 87094652 87094656
–	Концентрическая труба со смотровым люком из нержавеющей стали	• Ø 80/125 мм	87094640
–	Концентрический патрубок приточного воздуха из нержавеющей стали	• Ø 80/125 мм	87094664
–	Настенный кронштейн из нержавеющей стали	• Ø 125 • Установка через каждые 2 м • Расстояние от стены: 40 – 65 мм	87094626

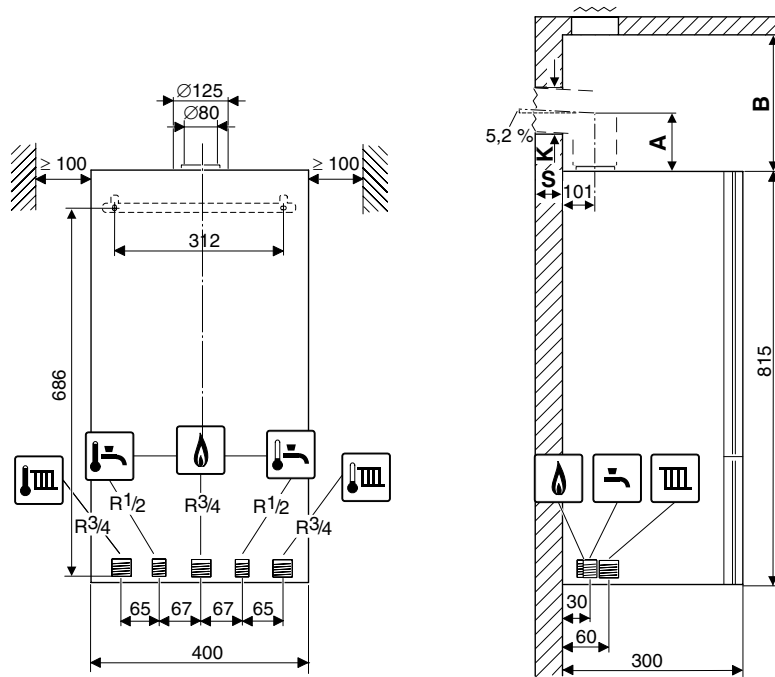


Базовая комплектация GAL-K



Поз.	Обозначение	Описание	Артикул №
Базовый комплект GAL-K состоит из:			
1	Задняя крышка		
2	Распорка		
3	Удлинение трубы	∅ 80/125	87094459
4	Распорка		
5	Концентрическая труба, L = 250 мм		
6	Концентрическое колено с отводом к котлу		
Комплектующие			
-	Концентрическая труба	• ∅ 80/125 мм • Белая	500 мм 7719002763 1000 мм 7738112646 2000 мм 7719002765
-	Концентрический отвод	• ∅ 80/125 мм • Белый	87° 7719002766 45° 7747221380 30° 7719002768 15° 87094580
-	Концентрический отвод 87°, со смотровым люком	• ∅ 80/125 мм • Белый	87° 7719003382
-	Комплект дымовых труб	• ∅ 80	450 мм, 2 шт. 950 мм, 1 шт. 1950 мм, 4 шт. 7719003669
-	Комплект дымовых труб с участком для ревизии	• ∅ 80	450 мм, 2 шт. 950 мм, 1 шт. 1950 мм, 4 шт. Участок трубы с ревизионным отверстием 7739601650
-	Дымовая труба	• ∅ 80	500 мм 7719001525 1000 мм 7719001526 1950 мм 7738112652
-	Отвод	• ∅ 80	30° 7719001851 15° 7719001850
-	Участок трубы с ревизионным отверстием	• ∅ 80	250 мм 7719001533
-	Распорка	• ∅ 80	4 шт. 87094614





GB062-14 GB062-24 GB062-24K

Типоразмер котла		14	24	24K
Вес (без упаковки)	кг	36	36	36
Номинальная емкость котлового контура	л		7	
Максимальная температура подающей линии	°C		82	
Максимально допустимое рабочее давление (PMS), отопление	бар		3	
Классификация		B23, B33, C13x, C33x, C43x, C53x, C83x, C93x		
Максимальный расход горячей воды	л/мин	–	–	12
Максимальное допустимое давление горячей воды	бар	–	–	10

Температура в системе 80/60 °C

Номинальная теплопроизводительность	Максимальная	кВт	14,0	24,1	24,1
	Минимальная	кВт	2,0	3,0	3,7
Теплопроизводительность ГВС	Полная нагрузка	кВт	14,4	24,7	28,9
	Номинальная тепловая нагрузка	Максимальная	кВт	14,4	24,7
	Минимальная	кВт	2,1	3,1	3,8
Температура дымовых газов ¹	Полная нагрузка	°C	75	87	87
Содержание CO ₂	Полная нагрузка	%	9,4	9,4	9,4
Весовой поток дымовых газов	Полная нагрузка	г/с	6,5	11,2	12,6
Располагаемый напор		Па	125	130	130
Коэффициент использования при максимальной мощности		%	97,1	97,5	97,5

Температура в системе 40/30 °C

Номинальная теплопроизводительность	Максимальная	кВт	15,2	25,4	25,4
	Минимальная	кВт	2,3	3,8	4,1
Теплопроизводительность ГВС	Полная нагрузка	кВт	14,4	24,7	28,2
	Номинальная тепловая нагрузка	Максимальная	кВт	14,4	24,7
	Минимальная	кВт	2,1	3,1	3,8
Температура дымовых газов	Полная нагрузка	°C	53	59	59
Содержание CO ₂	Полная нагрузка	%	9,4	9,4	9,4
Весовой поток дымовых газов	Полная нагрузка	г/с	6,5	11,2	12,6
Располагаемый напор		Па	125	130	130
Коэффициент использования		%	109	109	108

¹ Измерено в штуцере дымовых газов

1

2

3

4

5

6

7

8

9

10

11

12



Logamax E213

Идеально прост

Глава 3

Logamax E213

Настенный · Электрический · Отопительный · 30-60 кВт

E213 30-60 · 30-60 кВт



стр. 3003



стр. 3004



стр. 3005

Назад ↑
к Оглавлению

1

2

3

4

5

6

7

8

9

10

11

12



Logamax E213



Характеристики и особенности

Современная концепция котла

- Электрический отопительный котел Logamax E213 является современным экологичным источником тепла, предназначенным для отопления домов, дач и других объектов
- Электрокотел можно установить в отопительные системы вместе с котлом, работающем на твердом топливе

Особенности

- Электрический отопительный котел Logamax E213 является современным экологичным источником тепла, предназначенным для отопления домов, дач и других объектов
- 4 типоразмера котла Logamax E213 в диапазоне мощностей 30-60 кВт
- Электрокотел можно присоединить к любой схеме центрального или этажного отопления

Быстрый монтаж и простое обслуживание

- Беспроблемная установка в уже существующие системы
- Простое техническое обслуживание благодаря удобной конструкции

Типоразмер котла	Наличие расширительного бака	Артикул №
Logamax E213-30	Нет	7738500320
Logamax E213-36	Нет	7738500321
Logamax E213-45	Нет	7738500322
Logamax E213-60	Нет	7738500323

Комплектующие

	Описание	Артикул №
Хронотермостат CM907 	<ul style="list-style-type: none"> • недельная программа • 5...35 °C • SPDT • 24...230 Vac • 6 темп. уровней • П+И регулирование 	CMT907A1041
Хронотермостат CMT707 	<ul style="list-style-type: none"> • недельная программа • 5 ... 35 °C • SPDT • 24..230 Vac • 4 темп. уровня • П+И регулирование 	CMT707A1011
Комнатный термостат Buderus 	<ul style="list-style-type: none"> • Диапазон регулирования 10-30 °C • Электрические параметры: 230 В • Дифференциал 1° 	T6360A1186

1

2

3

4

5

6

7

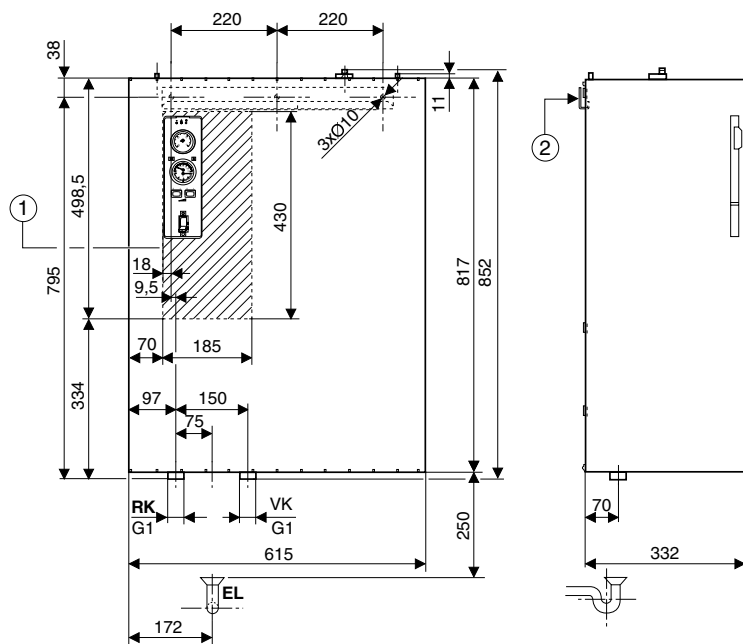
8

9

10

11

12

Logamax E213 30-60


- 1 Кабельный ввод
- 2 Монтажный кронштейн
- EL Слив (сифон)
- RK Обратная линия котла (G 1")
- VK Подающая линия котла (G 1")

Тип электродвигателя Logamax E213		30	36	45	60
Тепловая мощность	кВт	29,7	35,64	44,55	59,4
Общая максимальная мощность	кВт	30,1	36,2	45,2	60,2
КПД	%	99			
Мощность ТЭНа	кВт	7,5+7,5+ 7,5+7,5	12+6+ 12+6	15+7,5+ 15+7,5	15+15+ 15+15
Число ступеней	-	4 (3)			
Количество контакторов	шт.	4			
Низкошумовые контакты	-	нет			
Распределение мощности по ступеням	кВт	15; 22,5; 22,5; 30	18; 24; 30; 36	22,5; 30; 37,5; 45	30; 45; 45; 60
Сила тока	A	45	53	67	88
Требуемый защитный выключатель перед котлом	A	50	63	80	100
Мин. сечение подводящих кабелей	мм ²	5(4)x10	5(4)x16	5(4)x16	5(4)x25
Разрывная мощность главного выключателя	A	63	160		
Напряжение	B	3 x 400 / 230 (+6 - 10%)			
Класс защиты	IP	IP40			
Зажимы для термостата «On/Off»	230V	да			
Максимальное рабочее давление	бар	2,5			
Минимальное рабочее давление	бар	0,8			
Объем воды	л	29,5			
Макс. температура нагрева воды	°C	90			
Расширительный бак давления	л	нет			
Предохранительный клапан 1/2"	бар	2,5			
Размер входа воды (внешняя резьба)	Js	G1			
Размер выхода воды (внешняя резьба)	Js	G1			
Вес котла без воды	кг	48	53	53	62
Ширина	мм	615			
Высота	мм	852			
Глубина	мм	332			

1

2

3

4

5

6

7

8

9

10

11

12



Обзор системы

Область применения:

- Котел предназначен для устройства системы отопления жилых домов, квартир и подобных объектов.
- Котел может быть подключен к любой системе центрального или этажного отопления, смешанным или накопительным системам.
- Может применяться в уже существующих закрытых системах отопления с котлами для твердого топлива
- Промышленное использование тепла для технологических процессов не допускается.

Базовая комплектация:

- Насос и предохранительный клапан входят в комплект поставки котлов Logamax E213

- В комплект поставки котлов Logamax E213 не входит расширительный бак. Этот элемент должен являться составной частью системы отопления и устанавливаться в соответствии со стандартами для систем отопления.

Конструкция и особенности котла

- Электрический котел Logamax E213 состоит из корпуса котла, электрического блока (электрошкафа), панели управления, насоса, переключателя давления воды и предохранительного клапана. Рама электрического котла крепится на стене при помощи кронштейнов, являющихся частью поставки.
- Корпус котла сварен из стальных пластин и оснащен теплоизоляцией. В корпусе котла установлены электрические нагревающие элементы (от их количества зависит мощность котла).

- Обшивка котла изготовлена из стали и покрыта комаситовой краской. На панели расположены элементы управления и сигнализации. Предохранитель находится в верхней части электрического устройства. Трехступенчатый насос обеспечивает циркуляцию котловой воды по всей системе отопления.
- Котловой термостат регулирует температуру воды в корпусе котла, блокировочный термостат защищает корпус котла от перегрева. Выходную температуру воды и давление в системе показывает комбинированное измерительное устройство – термоманометр.
- Датчик контроля давления контролирует минимальное давление воды в котле (в отопительной системе). При меньшем давлении котел работать не будет.

1

2

3

4

5

6

7

8

9

10

11

12

1

2

3

4

5

6

7

8

9

10

11

12



Logano G234 с системой управления
Logamatic MC 110
и пультом управления BC 30 E
(дополнительная комплектация)

Проверенные временем технологии
в ультрасовременном дизайне
и управлении через Интернет

1

2

3

4

5

6

7

8

9

10

11

12

Глава 4

Logano Напольные · Газовые · Чугунные · Отопительные · 20-270 кВт

G124 WS · 20-32 кВт



стр. 4003



стр. 4004



стр. 11001



стр. 4005



стр. 4009



стр. 4011

G234 WS · 38-55 кВт



стр. 4014



стр. 4015



стр. 11001



стр. 4016



стр. 4023



стр. 4025

G234 · 60 кВт



стр. 4026



стр. 4027



стр. 11001



стр. 4028



стр. 4029



стр. 4031

G334 WS · 73-135 кВт
· 146-270 кВт, установка
с двумя котлами



стр. 4032



стр. 4033



стр. 11001



стр. 4035



стр. 4036



стр. 4038

[Перейти
к Главе ↓](#)

1

2

3

4

5

6

7

8

9

10

11

12

[Назад ↑
к Оглав-
лению](#)

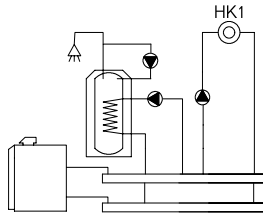


Обзор системы

Возможные гидравлические схемы (дополнительная комплектация)

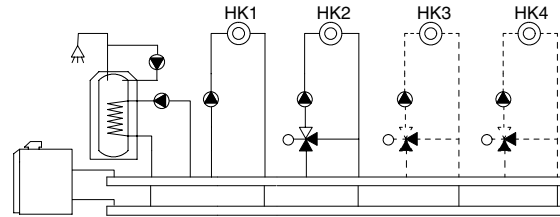
Все варианты комбинаций
на выбор для:

- природного газа Н
- сжиженного газа В/Р



Logamatic MC110 + BC30E

- 1-ступенчатая горелка
- Бак-водонагреватель
- Циркуляционный насос
- Отопительный контур без смесителя (НК1)
- Возможность работы в погодозависимом режиме
- Расширение функционала за счет применения модулей
- модуль KM200 – удаленное управление и администрирование через Интернет:
 - модуль MC400 – для создания каскадных систем. К одному модулю подключается до 4-х котлов;
 - модуль MZ100 – зональное управление по показаниям регулятора установленного в помещении.



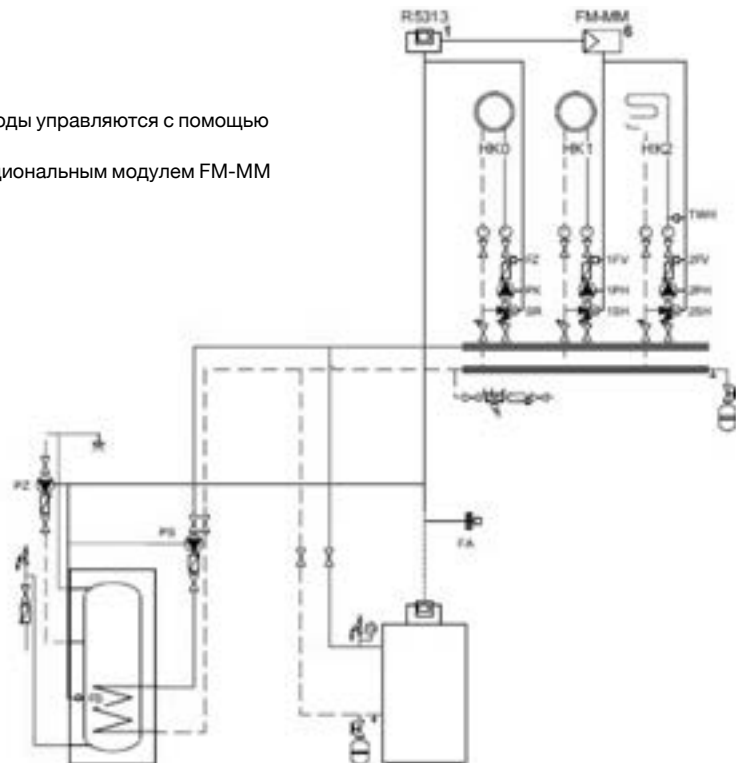
Logamatic MC110 + RC310*

- 1-ступенчатая горелка
- Бак-водонагреватель
- Циркуляционный насос
- Отопительный контур без смесителя (НК1) – управляется через MC110
- Отопительные контура со смесителем (НК2-НК4) – управляются через RC310
- Возможность работы в погодозависимом режиме
- Расширение функционала за счет применения модулей:
 - модуль MM100 – управление одним отопительным контуром любого типа
 - модуль KM200 – удаленное управление и администрирование через Интернет
 - модуль MC400 – для создания каскадных систем. К одному модулю подключается до 4-х котлов.
 - модуль MZ100 – зональное управление по показаниям регулятора установленного в помещении
 - модуль MS100/200 – управление 1 или 2 контурами солнечной системы

* Системный регулятор RC310 может управлять максимум 4-мя отопительными контурами и 2-мя ГВС.

Logamatic 5313

- 1-ступенчатая горелка
- Бак-водонагреватель
- Циркуляционный насос
- Отопительный контур НК0 и приготовление горячей воды управляются с помощью Logamatic 5313 (базовая комплектация).
- Отопительные контуры НК1 и НК2 управляются функциональным модулем FM-MM (приобретается дополнительно)



1

2

3

4

5

6

7

8

9

10

11

12

**Характеристики и особенности****Современная универсальная концепция котла**

- Низкотемпературный отопительный котел по DIN EN 297 для плавного регулирования температуры котловой воды без цокольной температуры (минимальной температуры котловой воды)
- Четыре сертифицированных типоразмера котла с номинальной теплопроизводительностью от 20 до 32 кВт
- Отопительный котел предназначен для работы на природном газе Н или сжиженном газе В/Р
- Конструкция котла с идеально подогнанными секциями из высококачественного чугуна
- Испытанный и надежный отопительный котел с чугунным теплообменником и га-

зовой горелкой атмосферного типа

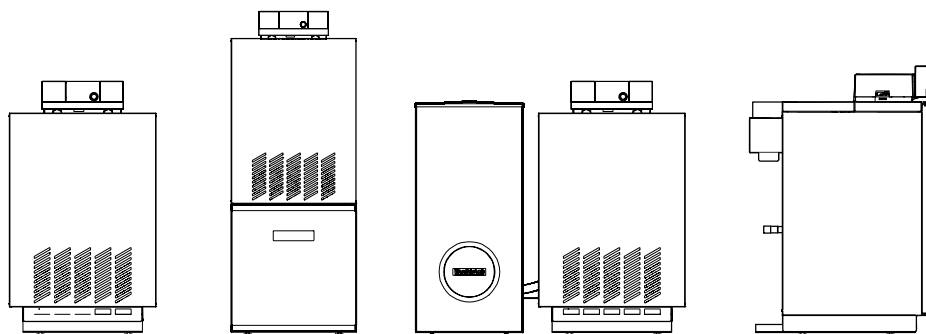
- Комбинируется с тремя различными баками-водонагревателями Logalux L емкостью 135, 160 или 200 литров, устанавливаемыми под котлом
- Комбинируется с четырьмя различными баками-водонагревателями Logalux SU емкостью 120, 160, 200, 300 литров, устанавливаемыми рядом с котлом
- Комбинируется с системой управления на базе Logamatic MC110 или Logamatic 5000 стандарта EMS Plus
- При заказе оборудования следует обязательно заказать на выбор один из двух вариантов:
 - 1) котел + система управления Logamatic MC110 + системный регулятор Logamatic BC30E или RC310

2) котел + система управления Logamatic 5313

- Особо компактная конструкция при установке бака-водонагревателя под котлом
- Высокий стандартизированный коэффициент использования (92%) и низкие эмиссии вредных веществ
- Датчик опрокидывания тяги в объеме поставки котла

Бесшумная и надежная работа

- Атмосферная газовая горелка с предварительным смешиванием без вентилятора
- Отопительный режим без дополнительных мероприятий по шумоглушению
- Стабильная работа на природном газе с подаваемым давлением до 10 мбар

Logano G124 WSКотел Logano G124 WS
с баком LКотел Logano G124 WS
с баком SU

Система управления	Типоразмер котла	Артикул № Природный газ Н
Без системы управления	20	8732204647
	24	8732204648
	28	8732204649
	32	8732204650

Система управления не входит в объем поставки.

Котел следует укомплектовать системой управления (дополнительная стоимость) ⇒ Глава 11

Настройка: заводская установка на природный газ Н, переналадку на сжиженный газ В / Р осуществляет заказчик, используя детали для перенастройки (дополнительная комплектация)



Баки-водонагреватели и комплектующие

Обозначение	Описание	Артикул №
Бак-водонагреватель Logalux L.../2R	<ul style="list-style-type: none"> Устанавливается под котлом С магниевым анодом Смотровой люк спереди Термоглазурь DUOCLEAN MKT 	L135/2R L160/2R L200/2R
		7735500047
		7735500048
Термометр	<ul style="list-style-type: none"> 30-80 °C С датчиком На верхнюю крышку бака 	для Logalux L для Logalux SU
		5236200 5236210
Инертный анод	<ul style="list-style-type: none"> Со стабилизатором напряжения со штекером с заземлением Для монтажа в изолированном отверстии с установочным винтом M8 Для подключения к розетке 230 В с заземлением С соединительным кабелем 	для L/LT ≤ 300 л; SU160/5-SU200/5; SU/SM ≥ 500 л SL/SMH/SF/PL.../2S/P750 S для S120/5; SU300/5-SU400/5; SM290/-400/5; SMS290/5-400/5
		3868354 8718542444
Бак-водонагреватель Logalux SU.../5	<ul style="list-style-type: none"> Устанавливается рядом с котлом С магниевым анодом Смотровой люк спереди Термоглазурь DUOCLEAN MKT 	SU160/5 SU200/5E SU300/5 SU400/5
		8718542280 8718543077 8718541326 8718541335
	<ul style="list-style-type: none"> Для SU200-400 возможна установка электронагревательного элемента Цвет синий, белый или серебристый 	SU120/5 S-B SU160/5 S-B SU200/5 ES-B SU300.5 S-B SU400.5 S-C
		7735500669 7735500670 7735500671 7735500680
		7735500681 8718543049
		SU120/5 W SU160/5 W SU200/5E W SU300/5 W
		8718543058 8718543078 8718541331
Группа подсоединения котёл-бойлер	<ul style="list-style-type: none"> Для Logalux SU120-300 С загрузочным насосом бака-водонагревателя, обратным клапаном и теплоизоляцией 	8718588384
Дополнительный комплект	<ul style="list-style-type: none"> Для удлинения соединительного трубопровода котел-водонагреватель для Logalux SU Подключение к верхнему змеевику Logalux SM/SMS/SL 	63019531
Электронагревательный элемент	<ul style="list-style-type: none"> Для Logalux SU 1 1/2" В сборе с регулятором температуры Без крышки смотрового люка ¹⁾ 	
		2,0 кВт (переменный ток 230 В, монтажная длина 320 мм)
		3,0 кВт (трехфазный ток 400 В, монтажная длина 330 мм)
		4,5 кВт (трехфазный ток 400 В, монтажная длина 360 мм)
		6,0 кВт (трехфазный ток 400 В, монтажная длина 450 мм)
Опорные болты	<ul style="list-style-type: none"> Для регулирования высоты бака Звукопоглощающие 	1 комплект
Крышка смотрового люка	<ul style="list-style-type: none"> Для Logalux SU Муфта 1 1/2" с теплоизоляцией и крышкой 	для SU, SF, SM на 300 и 400 л
Комплект подключения датчика температуры горячей воды AS1	<ul style="list-style-type: none"> В комплекте: датчик температуры горячей воды и соединительный штекер 	
		5991384

Подробная информация по бакам-водонагревателям ⇒ Глава 10

При комбинировании отопительного котла с баком-водонагревателем необходимо применять соответствующий соединительный трубопровод и комплект для подключения бака.

¹⁾ Для первичного монтажа необходимо дополнительно заказать крышку смотрового люка. Используется в моделях от 300-х литров и выше. Для баков 120, 160 л. установка ТЭНа невозможна.

1

2

3

4

5

6

7

8




9

10

11

12

**Комплектующие**

Обозначение	Описание	Артикул №
Дополнительные приборы безопасности		
Группа безопасности бака-водонагревателя до 1000 л SG160S	<ul style="list-style-type: none"> • 8 бар (есть исполнения на 6 и 10 бар) • 3/4" 	80937412
Группа безопасности бака-водонагревателя до 1000 л SG160SD	<ul style="list-style-type: none"> • С редуктором понижения давления • 8 бар (есть исполнения на 6 и 10 бар) • 3/4" 	80937242
Аквастат регулирующий SPDT	<ul style="list-style-type: none"> • Для отопления полов • Готов к подключению • 25°C...95°C 	L6190B2022U
Прибор контроля давления газа	<ul style="list-style-type: none"> • Для природного газа 	5176020
Детали для перенастройки на другой вид газа	<ul style="list-style-type: none"> • Для перенастройки с природного газа Н на сжиженный газ В/Р 	
	для типоразмера 20	8732204812
	для типоразмера 24	8732204813
	для типоразмера 28	8732204812
	для типоразмера 32	8732204813
DNA комплект безопасности отопительного котла BSS 7/G124		7736602386
Комплект подключения расширительного бака AAS/G124	<ul style="list-style-type: none"> • С вентилем для наполнения и слива 	7747304815
Устройство для чистки котла		80393030
Газовый фильтр 1/2"		7738310788

1

2

3

4

5

6

7

8

9

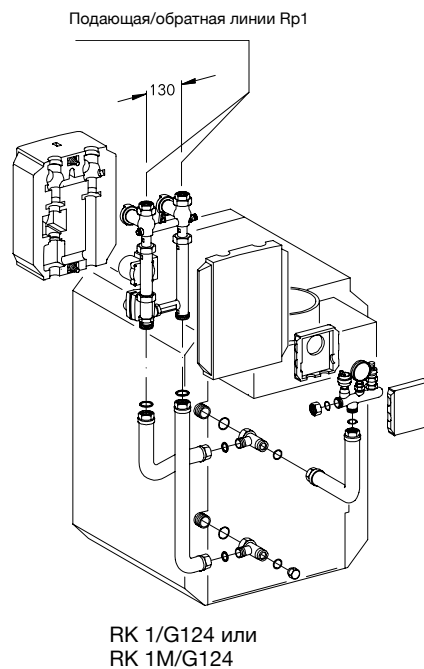
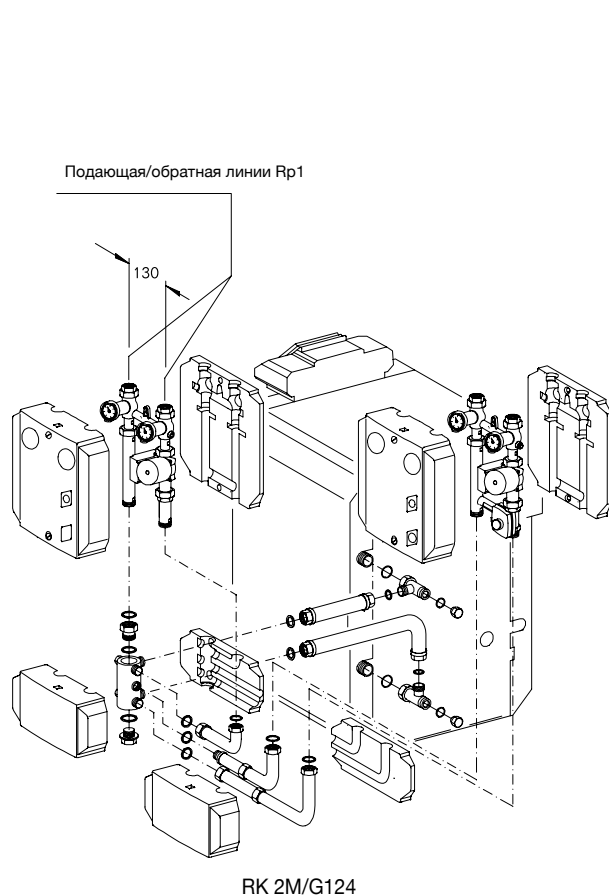
10

11

12

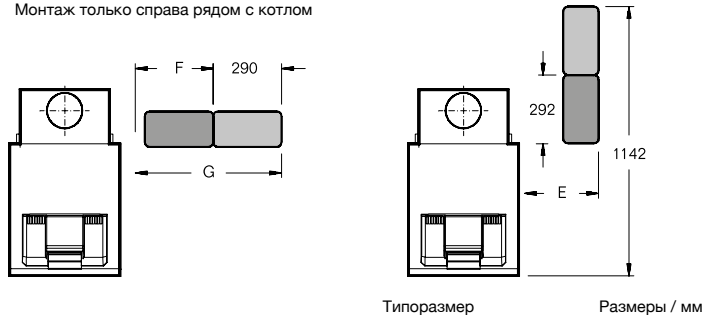


Система быстрого монтажа для подключения отопительного контура к котлу



RK 2M/G124

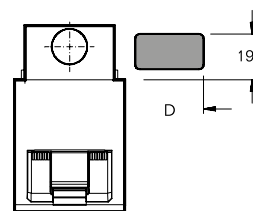
Максимальная высота с баком под котлом - 1,70 м¹⁾
Монтаж только справа рядом с котлом



Типоразмер	D	E	F	G
20 / 24	325	265	330	620
28 / 32	415	355	420	710

RK 1/G124 или RK 1M/G124

Максимальная высота с баком под котлом - 1,73 м¹⁾
Монтаж только справа рядом с котлом



¹⁾ Высота без опорных болтов. С опорными болтами на 15 - 25 мм выше

1

2

3

4

5

6

7

8

9

10

11

12

**Система быстрого монтажа для подключения отопительного контура к котлу**

Обозначение	Описание	Артикул №
Сочетания		
RK 1/G124 Система быстрого монтажа отопительного контура	<ul style="list-style-type: none"> • 1 комплект для подключения отопительного контура справа, перпендикулярно, рядом с котлом • Для 1 отопительного контура без смесителя • Состоит из комплектов: KAS 1/G124, HS 25 	Поставляется отдельными элементами
RK 1M/G124 Система быстрого монтажа отопительного контура	<ul style="list-style-type: none"> • 1 комплект для подключения отопительного контура справа, перпендикулярно, рядом с котлом • Для 1 отопительного контура с 3-ходовым смесителем DN 20 • Состоит из комплектов: KAS 1/G124, HSM 20 	Поставляется отдельными элементами
RK 2M/G124 Система быстрого монтажа отопительного контура	<ul style="list-style-type: none"> • 2 комплекта для подключения отопительных контуров перпендикулярно справа или параллельно рядом с котлом • 1 отопительный контур без смесителя и 1 отопительный контур с 3-ходовым смесителем DN 20 • Состоит из комплектов: KAS 2/G124, HS 25, HSM 20 и ES 2 	Поставляется отдельными элементами
Арматура для различных соединений		
KAS 1/G124 Комплект подключения к котлу	<ul style="list-style-type: none"> • Для 1 отопительного контура 	7747304823
KAS 2/G124 Комплект подключения к котлу	<ul style="list-style-type: none"> • Для 1-3 отопительных контуров 	7747304824
BCS 31/G124 DNA комплект подключения к котлу	<ul style="list-style-type: none"> • Для 1 отопительного контура 	7736602384
BCS 32/G124 DNA комплект подключения к котлу	<ul style="list-style-type: none"> • Для 1-3 отопительных контуров 	7736602385
HS 25/6 DNA Комплект подключения отопительного контура	<ul style="list-style-type: none"> • Для 1 отопительного контура без смесителя DN 25 с электронным насосом 	7736602029
HSM 20/6 DNA Комплект подключения отопительного контура	<ul style="list-style-type: none"> • Для 1 отопительного контура со смесителем DN20 с электронным насосом 	7736601158
HSM 25/6 DNA Комплект подключения отопительного контура	<ul style="list-style-type: none"> • Для 1 отопительного контура со смесителем DN 25 с электронным насосом 	7736601159
ES 2 Дополнительный комплект	<ul style="list-style-type: none"> • Вместе с KAS 2 для 2-го комплекта подключения отопительного контура 	80675210
ES 3 Дополнительный комплект	<ul style="list-style-type: none"> • Вместе с KAS 2 для 3-го комплекта подключения отопительного контура 	80675212
US 1 Комплект для перехода	<ul style="list-style-type: none"> • Переход с KAS 1/G 124 на комплекты отопительных контуров НК 32 	63012350



1) При ΔT 20 К применяется при теплопроизводительности до 30 кВт

2) При ΔT 20 К применяется при теплопроизводительности до 40 кВт



Logano G124 WS

- Конструкция котла с идеально подогнанными чугунными секциями
- Секции котла из высококачественного чугуна GL 180 M
- Высокий коэффициент теплопередачи поверхностей нагрева благодаря особому оребрению
- Регулируемые опоры для простого выравнивания по высоте на месте монтажа
- Полностью автоматический режим работы с электрическим розжигом, не требуется дополнительного расхода газа для розжига
- Теплоизоляция толщиной 80 мм снижает теплопотери до минимума
- Отопительный котел полностью собран вместе с обшивкой – это экономит время и затраты на монтаж
- Компактные размеры – преимущество при пронесении через проемы и при размещении в котельной
- Разнообразные комбинации с системами управления и баками-водонагревателями
- Большой выбор дополнительного оборудования для быстрого монтажа, адаптированного к определенному котлу
- Простая чистка котла сверху

Горелка с предварительным смешиванием

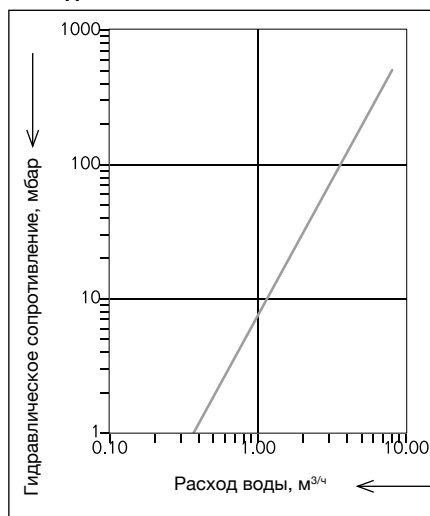
- Полностью автоматическая горелка с электрическим розжигом
- Ионизационный контроль пламени и двойной магнитный клапан

Кратность поставки

Отопительный котел - для работы на природном газе Н, с теплоизоляцией и обшивкой котла	1 коробка
Комплект перенастройки на сжиженный газ В/Р (дополнительная комплектация)	1 коробка
Система управления Logamatic MC 110 + регулятор Logamatic BC30E или RC310 (дополнительная комплектация)	2 коробки
Система управления Logamatic 5313 (дополнительная комплектация)	1 коробка

Рекомендации по проектированию

Гидравлическое сопротивление котла по воде



Топливо

Газовые горелки прошли заводскую настройку на природный газ Н, сопоставимую с методом ЕЕ-Н. В любое время можно переустановить вид газа на сжиженный В/Р используя детали для перенастройки. Перенастройка на городской газ невозможна. Подаваемое давление газа

(подаваемым давлением называется статическое избыточное давление газа относительно атмосферного при его истечении в месте подключения газового прибора) должно находиться в следующем диапазоне:

	Полный диапазон мбар	Номинальное значение мбар
Природный газ Н	10-25 ¹⁾	20
Сжиженный газ В/Р	42,5-57,5	50

Максимальное подаваемое давление при работе на природном газе может составлять 25 мбар. При более высоком подаваемом давлении необходимо установить на горелке дополнительный регулятор давления газа. Максимальное испытательное давление составляет 150 мбар.

Температура дымовых газов/подключение к дымовой трубе

Необходимый напор составляет для всех типоразмеров котла минимум 3 и максимум 5 Па.

Для более точной регулировки и поддержания тяги в дымовой трубе, а также для

организации вентиляции самой дымовой трубы рекомендуется – после согласования с уполномоченным специалистом по дымовым трубам – установка и наладка регулятора дополнительного воздуха (ограничителя тяги). Поперечное сечение регулятора дополнительного воздуха зависит от эффективной высоты и поперечного сечения дымовой трубы.

Установки с отоплением полов

В системах отопления пола с применением кислородопроницаемых пластмассовых труб (DIN 4726) необходима установка теплообменника между отопительным котлом и системой отопления пола.

Подключение бака-водонагревателя к отопительному котлу

Отопительный котел может работать с любым баком-водонагревателем. Особые преимущества имеют комбинации котла с баками серии Logalux SU

При подключении бака-водонагревателя подающую линию бака нужно подключать к месту подсоединения "VS", а обратную линию к месту подсоединения "RK" на отопительном котле.

¹⁾ До 8 мбар при работе с прибором контроля давления газа

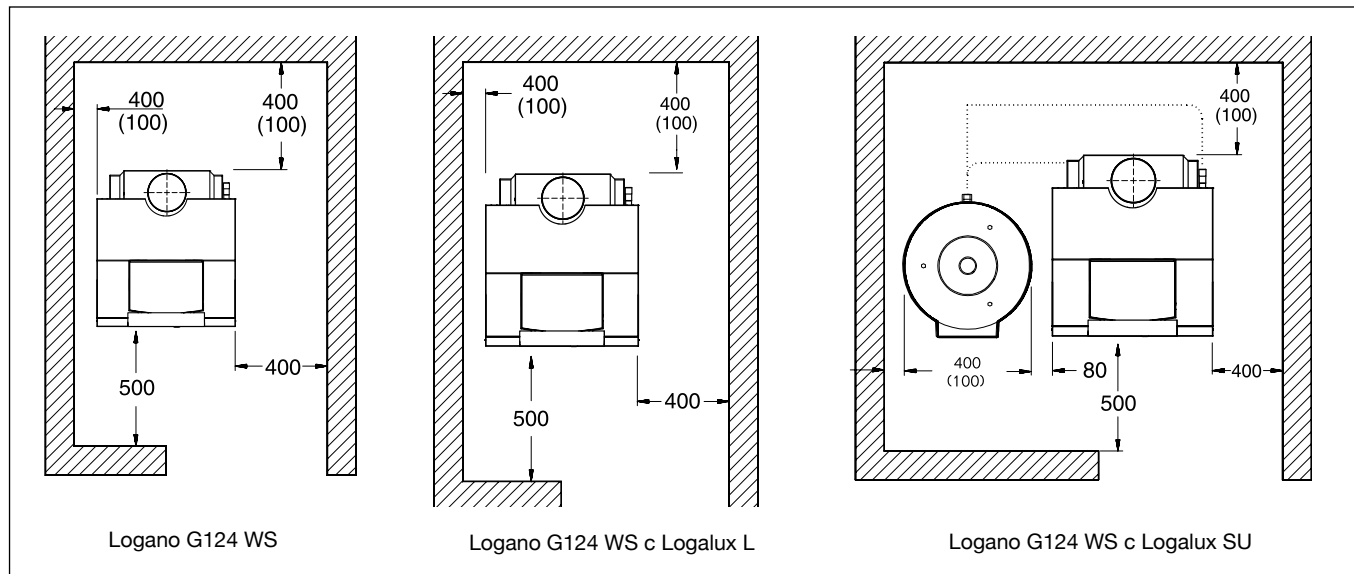
**Общие положения**

- На установках с отоплением полов, с несколькими отопительными контурами, а также на установках с большим объемом воды нужно предусматривать, исходя из местных условий эксплуатации, установку смесителя для регулирования отопительных контуров. Граничные значения объема воды в отопительной установке приведены для условий эксплуатации в Рабочем листе К 6
- Для обеспечения функционирования котла все подключения должны быть выполнены в определенных для них местах

- Исполнение В11BS (с системой контроля дымовых газов) позволяет использовать котел в жилых или аналогичных помещениях
- При расположении газового отопительного котла, работающего на сжиженном газе, ниже уровня земли рекомендуется устанавливать второй электромагнитный клапан. Распределительное устройство для управления электромагнитным клапаном может быть поставлено дополнительно

Осмотры

Для обеспечения экологичного и безопасного режима работы мы рекомендуем проводить регулярные осмотры котла и горелки.

Горелка с предварительным смешиванием

При установке отопительного котла следует соблюдать приведенные минимальные расстояния (указаны в скобках). Для удобства проведения монтажных, сервисных работ и технического обслуживания необходимо выдерживать реко-

мендуемые расстояния от стен.

Помещение для установки оборудования должно быть защищено от холода и иметь хорошую вентиляцию. Кроме того, нужно следить за тем, чтобы воздух, поступающий на горение, не был загрязнен пылью

или галогеносодержащими углеводородами. Галогеносодержащие углеводороды всех видов содержатся, например, в аэрозольных упаковках, в растворителях и очистителях, в лаках, красках, а также в клеях.

1

2

3

4

5

6

7

8

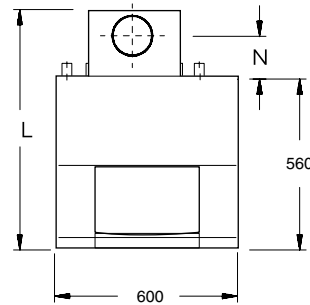
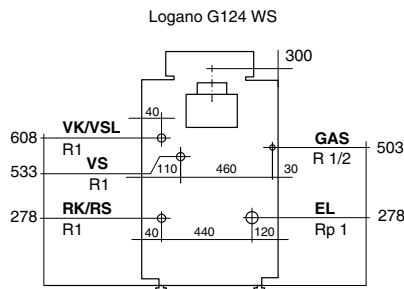
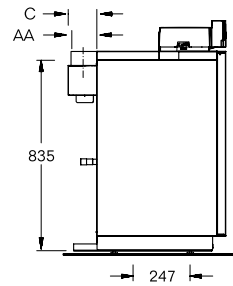
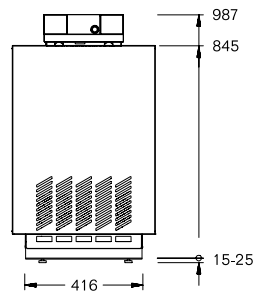
9

10

11

12

Logano G124 WS



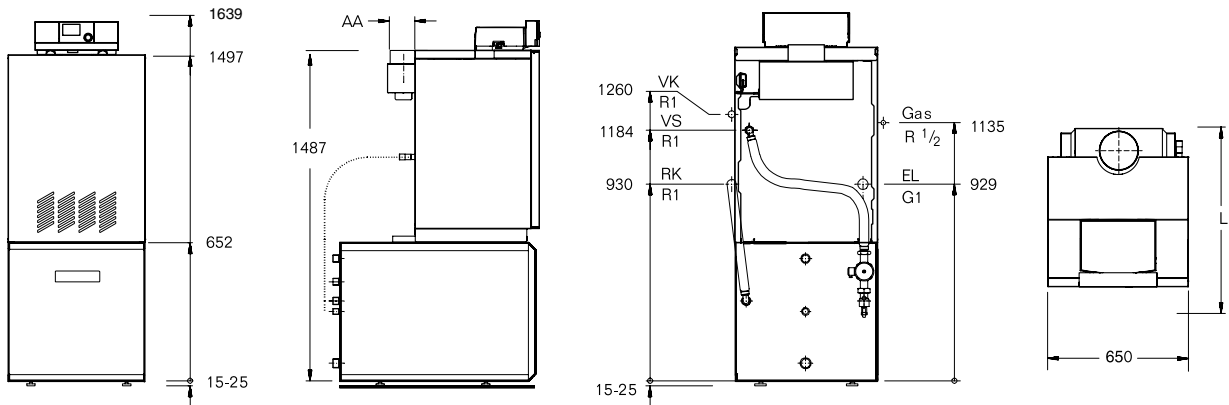
Типоразмер котла			20	24	28	32
Номинальная теплопроизводительность	Природный газ	кВт	20	24	28	32
Тепловая мощность сжигания	Природный газ	кВт	21,8	26,1	30,6	34,8
Длина	L	мм	788	788	788	788
Выход дымовых газов	∅ AA	DN	130	130	150	150
	N	мм	130	130	140	140
	C	мм	228	228	228	228
Вес нетто ¹⁾		кг	127	127	151	151
Объем воды		л	11	11	13	13
Температура дымовых газов ²⁾		°C	104	101	97	102
Весовой поток дымовых газов		кг/с	0,0165	0,0201	0,0263	0,0268
Содержание CO ₂		%	5,2	5,1	4,5	5,1
Необходимый напор (тяга)		Па			3	
Допустимая температура подающей линии ³⁾		°C			90	
Допустимое избыточное рабочее давление		бар			4	

¹⁾ Вес с упаковкой больше примерно на 6-8 %

²⁾ По DIN EN 303. Минимальная температура дымовых газов для расчета дымовой трубы по DIN 4705 ниже примерно на 8 К

³⁾ Граница срабатывания предохранительного ограничителя температуры (STB) 102 °C

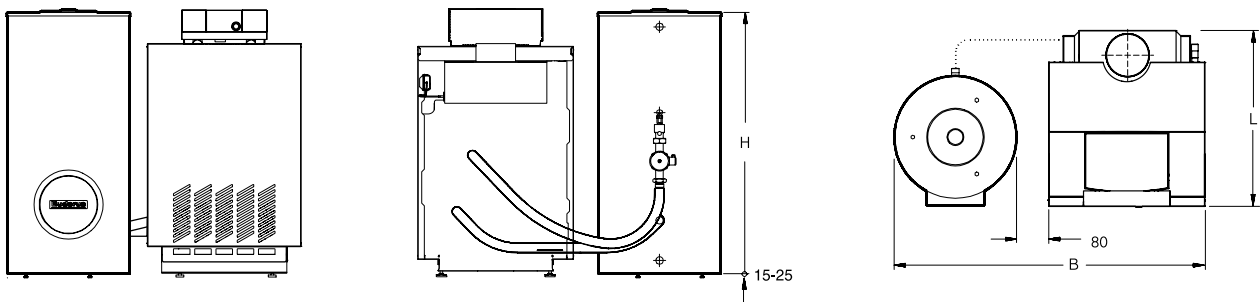
Logano G124 WS с Logalux L.../2R



Типоразмер котла			20	24	28	32
Номинальная теплопроизводительность	Природный газ	кВт	20	24	28	32
Длина с	L135/2R	L			860	
	L160/2R	L			870	
	L200/2R	L			1125	

Данные по горячей воде ⇒ стр. 4013
Дополнительные технические данные для Logalux L ⇒ Глава 10

Logano G124 WS с Logalux SU.../5



Типоразмер котла			20	24	28	32
Номинальная теплопроизводительность	Природный газ	кВт	20	24	28	32
Длина	L	мм	788	788	788	788
Ширина с	SU120.5	B			1230	
	SU160/5	B			1230	
	SU200/5E	B			1230	
	SU300/5	B			1350	
Высота с	SU120.5	H			1020	
	SU160/5	H			1300	
	SU200/5E	H			1530	
	SU300/5	H			1495	

Данные по горячей воде ⇒ стр. 4013
Дополнительные технические данные для Logalux SU ⇒ Глава 10

Данные по горячей воде в комбинации с Logalux L.../2R ¹⁾

Типоразмер котла			20	24	28	32	
L135/2R	Показатель мощности N_L	В низкотемпературном режиме ²⁾	1,6				
		В режиме с постоянной температурой ³⁾	1,8	2,0	2,0	2,0	
	Производительность при длительной работе ⁴⁾	кВт	20,0	21,6	21,6	21,6	
		л/ч	491	531	531	531	
	Время повторного нагрева	t1 ⁵⁾	мин	35	33	33	33
		t2 ⁶⁾	мин	44	42	42	42
L160/2R	Показатель мощности N_L	В низкотемпературном режиме ²⁾	2,1				
		В режиме с постоянной температурой ³⁾	2,6	2,9	3,0	3,0	
	Производительность при длительной работе ⁴⁾	кВт	20,0	24,8	25,8	25,8	
		л/ч	491	540	635	635	
	Время повторного нагрева	t1 ⁵⁾	мин	43	39	33	33
		t2 ⁶⁾	мин	50	43	36	36
L200/2R	Показатель мощности N_L	В низкотемпературном режиме ²⁾	3,2				
		В режиме с постоянной температурой ³⁾	3,8	3,9	4,0	4,0	
	Производительность при длительной работе ⁴⁾	кВт	20	24	28	30,8	
		л/ч	540	640	690	690	
	Время повторного нагрева	t1 ⁵⁾	мин	48	41	37	37
		t2 ⁶⁾	мин	55	46	39	39

Данные по горячей воде в комбинации с Logalux SU.../5 ¹⁾

Типоразмер котла			20	24	28	32	
SU160/5	Показатель мощности N_L	В низкотемпературном режиме ²⁾	2,0				
		В режиме с постоянной температурой ³⁾	2,3	2,3	2,4	2,4	
	Производительность при длительной работе ⁴⁾	кВт	20,0	24,0	28,0	32,0	
		л/ч	491	590	688	786	
	Время повторного нагрева	t1 ⁵⁾	мин	29	26	25	23
		t2 ⁶⁾	мин	35	29	28	26
SU200/5E	Показатель мощности N_L	В низкотемпературном режиме ²⁾	3,1				
		В режиме с постоянной температурой ³⁾	4,0	4,0	4,1	4,1	
	Производительность при длительной работе ⁴⁾	кВт	20,0	24,0	28,0	32,0	
		л/ч	491	590	688	786	
	Время повторного нагрева	t1 ⁵⁾	мин	41	36	31	30
		t2 ⁶⁾	мин	46	40	34	32
SU300/5	Показатель мощности N_L	В низкотемпературном режиме ²⁾	5,0				
		В режиме с постоянной температурой ³⁾	8,7	9,0	9,0	9,5	
	Производительность при длительной работе ⁴⁾	кВт	20	24	28	32	
		л/ч	491	590	688	732	
	Время повторного нагрева	t1 ⁵⁾	мин	53	44	38	34
		t2 ⁶⁾	мин	57	48	41	37

1) С предлагаемым соединительным трубопроводом котел-водонагреватель

2) Определение по заводским нормативам Buderus

 3) Температура подающей линии котла $t_v = 80^\circ\text{C}$ и температура бака-водонагревателя $t_{sp} = 60^\circ\text{C}$

 4) При подогреве с 10°C до 45°C и $t_v = 80^\circ\text{C}$

 5) Отопительный котел в разогретом состоянии, повторный нагрев воды в баке от 10°C до 60°C

 6) Отопительный котел в холодном состоянии, повторный нагрев воды в баке от 10°C до 60°C

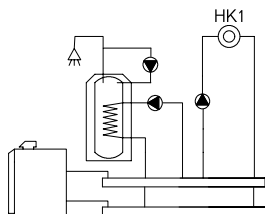


Помощь в выборе комплектации

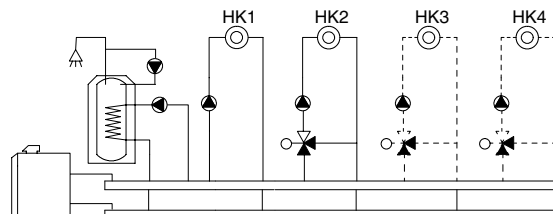
Возможные гидравлические схемы (дополнительная комплектация)

Все варианты комбинаций
на выбор для:

- природного газа Н
- сжиженного газа Р
- сжиженного газа В/Р



- Logamatic MC110 + BC30E
- 1-ступенчатая горелка
 - Бак-водонагреватель
 - Циркуляционный насос
 - Отопительный контур без смесителя (НК1)
 - Возможность работы в погодозависимом режиме
 - Расширение функционала за счет применения модулей
 - Модуль KM200 – удаленное управление и администрирование через Интернет:
 - модуль MC400 – для создания каскадных систем. К одному модулю подключается до 4-х котлов;
 - модуль MZ100 – зональное управление по показаниям регулятора установленного в помещении.

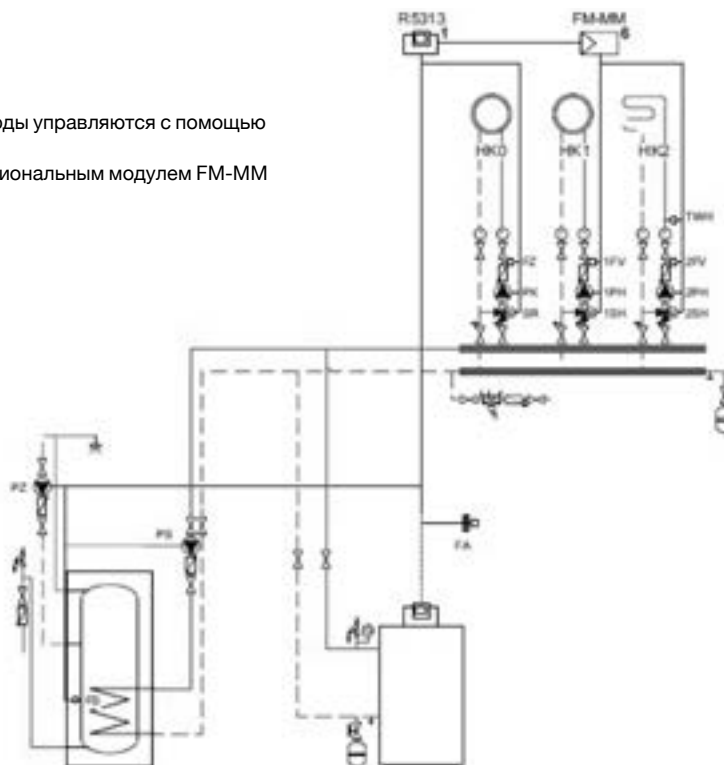


- Logamatic MC110 + RC310*
- 1-ступенчатая горелка
 - Бак-водонагреватель
 - Циркуляционный насос
 - Отопительный контур без смесителя (НК1) – управляется через MC110
 - Отопительные контура со смесителем (НК2-НК4) – управляются через RC310
 - Возможность работы в погодозависимом режиме
 - Расширение функционала за счет применения модулей:
 - модуль MM100 – управление одним отопительным контуром любого типа
 - модуль KM200 – удаленное управление и администрирование через Интернет
 - модуль MC400 – для создания каскадных систем. К одному модулю подключается до 4-х котлов.
 - модуль MZ100 – зональное управление по показаниям регулятора установленного в помещении
 - модуль MS100/200 – управление 1 или 2 контурами солнечной системы

* Системный регулятор RC310 может управлять максимум 4-мя отопительными контурами и 2-мя ГВС.

Logamatic 5313

- 1-ступенчатая горелка
- Бак-водонагреватель
- Циркуляционный насос
- Отопительный контур НК0 и приготовление горячей воды управляются с помощью Logamatic 5313 (базовая комплектация).
- Отопительные контуры НК1 и НК2 управляются функциональным модулем FM-MM (приобретается дополнительно)



**Обзор системы****Современная универсальная концепция котла**

- Низкотемпературный отопительный котел по DIN EN 297 с плавным регулированием температуры котловой воды без цоколевой температуры (минимальной температуры котловой воды)
- Четыре сертифицированных типоразмера котла с номинальной теплопроизводительностью 38-55 кВт,
- Отопительный котел предназначен для работы на природном газе H и сжиженном газе В/Р
- Конструкция котла с идеально подогнанными секциями из высококачественного чугуна
- Испытанный и надежный отопительный котел с чугунным теплообменником и газовой горелкой атмосферного типа
- Комбинируется с рядом стоящими баками-водонагревателями Logalux SU из программы Бударус
- Комбинируется с системой управления управления на базе Logamatic MC110 или Logamatic 5000 стандарта EMS Plus
- При заказе оборудования следует обя-

зательно заказать на выбор один из двух вариантов:

1) котел + система управления Logamatic MC110 + системный регулятор Logamatic BC30E или RC310

2) котел + система управления Logamatic 5313

- Высокий стандартизированный коэффициент использования (93%) и низкие эмиссии вредных веществ
- Датчик опрокидывания тяги в объеме поставки котла

Бесшумная и надежная работа

- Атмосферная газовая горелка с предварительным смешиванием без вентилятора
- Отопительный режим без дополнительных мероприятий по шумоглушению
- Стабильная работа на природном газе с подаваемым давлением до 10 мбар

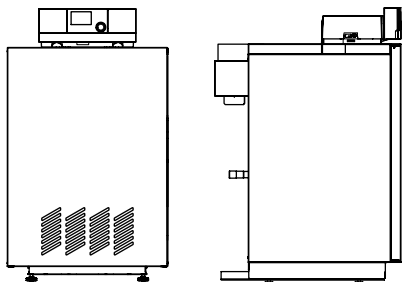
Простое и удобное управление

- Регулирующие функции, согласованные с гидравликой установки

- Простая настройка всех функций системы управления
- Возможно расширение комплектации всех систем управления дополнительными модулями

Быстрый монтаж, пуск в эксплуатацию и техническое обслуживание

- Адаптированная к соответствующей гидравлической схеме система быстрого монтажа отопительного контура для его присоединения к котлу или крепления к стене
- Удобное подключение баков-водонагревателей Logalux SU емкостью 120, 160, 200, 300 и 400 литров к котлу благодаря соединительному трубопроводу котел-водонагреватель с загрузочным насосом и обратным клапаном
- Конструкция горелки без подвижных деталей
- Простая перенастройка горелки на другие виды газа

Logano G234 WS

Настройка: заводская установка на природный газ H, переналадку на сжиженный газ P / В / Р осуществляет заказчик, используя детали для перенастройки (дополнительная комплектация)



Система управления	Типоразмер котла	Артикул № Природный газ H
Без системы управления	38	8732204651
	44	8732204652
	50	8732204653
	55	8732204654

Система управления не входит в объем поставки.

Котел следует укомплектовать системой управления (дополнительная стоимость) ⇒ **Глава 11**



Баки-водонагреватели и комплектующие

Обозначение	Описание	Артикул №
Бак-водонагреватель Logalux SU.../5	• Устанавливается рядом с котлом	SU160/5 8718542280
	• С магниевым анодом	SU200/5E 8718543077
	• Смотровой люк спереди	SU300/5 8718541326
	• Термоглазурь DUOCLEAN MKT	SU400/5 8718541335
	• Для SU200-400 возможна установка электронагревательного элемента	SU120/5 S-B 7735500669
	• Цвет синий, белый или серебристый	SU160/5 S-B 7735500670
		SU200/5 ES-B серебристый 7735500671
		SU300.5 S-B 7735500680
		SU400.5 S-C 7735500681
		SU120/5 W 8718543049
		SU160/5 W 8718543058
		SU200/5E W белый 8718543078
	SU300/5 W 8718541331	
	SU400/5 W 8718541338	
Группа подсоединения котёл-бойлер	• Для Logalux SU • С загрузочным насосом бака, обратным клапаном и теплоизоляцией	7747210576
Тройник для обратной линии котла		67900046
Термометр	• Для Logalux SU • 30-80 °C • С датчиком	5236210
Электронагревательный элемент	• Для Logalux SU • Подключение R 1 1/2" • В сборе с регулятором температуры • Без крышки смотрового люка ¹⁾	7735501415 7735501416 7735501417 7735501418
Крышка смотрового люка	• Для Logalux SU • Муфта 1 1/2" с теплоизоляцией и крышкой	для SU, SF, SM на 300 и 400 л 8718542449
Комплект подключения датчика температуры горячей воды AS1	• В комплекте: датчик температуры горячей воды и соединительный штекером	5991384
Дополнительные приборы безопасности		
Группа безопасности бака- водонагревателя до 1000 л SG160S	• 8 бар (есть исполнения на 6 и 10 бар) • 3/4"	 80937412
Группа безопасности бака- водонагревателя до 1000 л SG160SD	• С редуктором понижения давления • 8 бар (есть исполнения на 6 и 10 бар) • 3/4"	 80937242


Подробная информация по бакам-водонагревателям ⇒ Глава 10

При комбинировании отопительного котла с баком-водонагревателем необходимо применять соответствующий соединительный трубопровод и комплект для подключения бака

¹⁾ Для первичного монтажа необходимо дополнительно заказать крышку смотрового люка.
Крышка смотрового люка используется в моделях от 300-х литров.
Для баков 120, 160 л установка ТЭНа невозможна.



Комплектующие

Обозначение	Описание	Артикул №
Аквастат регулирующий SPDT	<ul style="list-style-type: none">• Для отопления полов• Готов к подключению• 25°C...95°C	L6190B2022U
Прибор контроля давления газа	<ul style="list-style-type: none">• Для природного газа	5176020
Детали для перенастройки на другой вид газа	<ul style="list-style-type: none">• Для перенастройки с природного газа Н на сжиженный газ В/Р (G30) <p>для типоразмеров 38/50 для типоразмера 44 для типоразмера 55</p>	8732205037 8732205038 8732205039
BSS 8/G234 DNA комплект безопасности отопительного котла		7736602387
Устройство для чистки котла		80393030
Газовый фильтр 3/4"		7738310789

1

2

3

4

5

6

7

8

9

10

11

12



Система быстрого монтажа для подключения отопительного контура к котлу

1

2

3

4

5

6

7

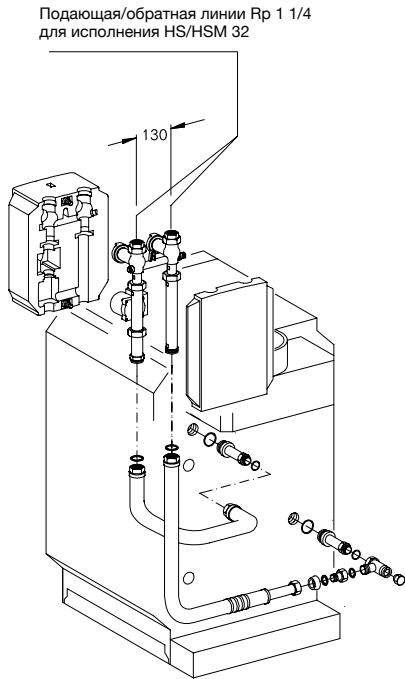
8

9

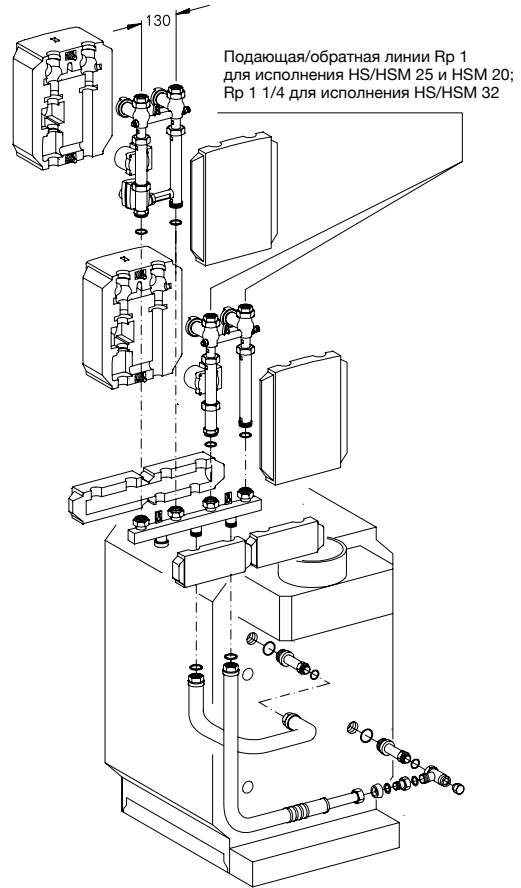
10

11

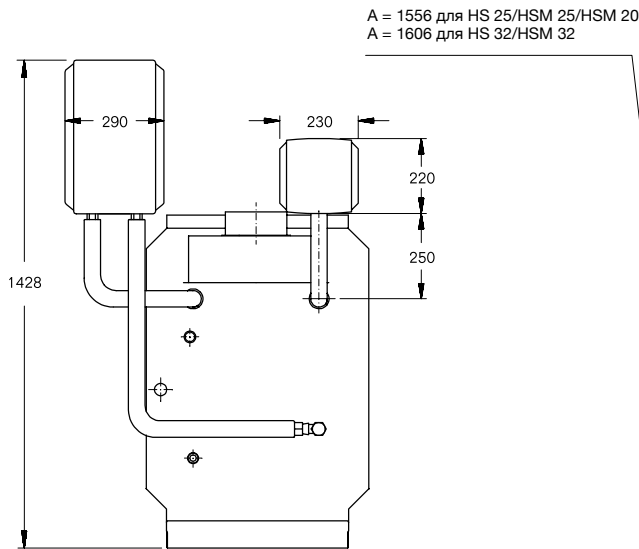
12



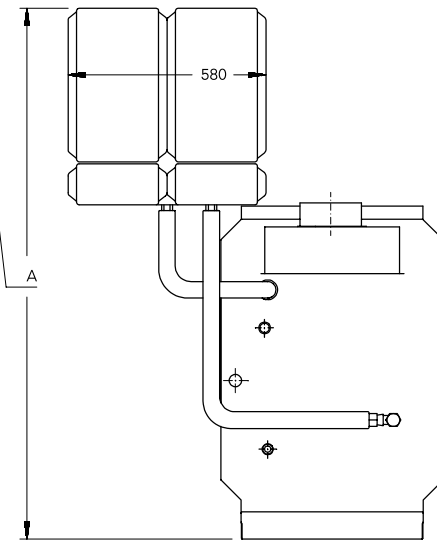
RK 1M/G234



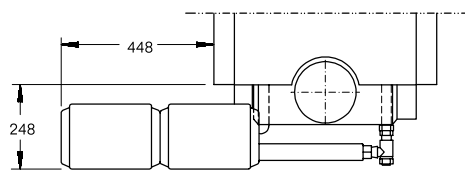
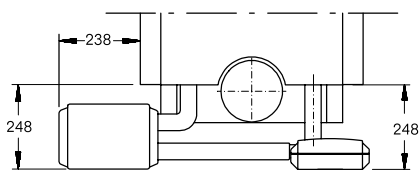
RK 2M/G234



RK 1/G234 или RK 1M/G234



RK 2M/G234





Система быстрого монтажа для подключения отопительного контура к котлу

Обозначение	Описание	Артикул №
Комбинации с насосом, имеющим электронную регулировку		
RK 1-E/G234 Система быстрого монтажа отопительного контура	<ul style="list-style-type: none"> • 1 комплект для подключения отопительного контура перпендикулярно к котлу, рядом с ним • Для 1 отопительного контура без смесителя • Состоит из комплектов: KAS 1/G234 и HS 32 ¹⁾ 	Поставляется отдельными элементами
RK 1M-E/G234 Система быстрого монтажа отопительного контура	<ul style="list-style-type: none"> • 1 комплект для подключения отопительного контура перпендикулярно к котлу, рядом с ним • Для 1 отопительного контура с 3-ходовым смесителем DN 32 • Состоит из комплектов: KAS 1/G234 и HSM 32 ¹⁾ 	Поставляется отдельными элементами
RK 2M-E(25)/G234 Система быстрого монтажа отопительного контура	<ul style="list-style-type: none"> • 2 комплекта для подключения отопительного контура перпендикулярно к котлу и рядом с ним • Для 1 отопительного контура без смесителя и 1 отопительного контура с 3-ходовым смесителем DN 25 • Состоит из комплектов: KAS 1/G234, HKV 2/32, HS 25-E, HSM 25-E и 2 x ES 0 ¹⁾ 	Поставляется отдельными элементами
RK 2M-E(32)/G234 Система быстрого монтажа отопительного контура	<ul style="list-style-type: none"> • 2 комплекта для подключения отопительного контура перпендикулярно к котлу и рядом с ним • Для 1 отопительного контура без смесителя и 1 отопительного контура с 3-ходовым смесителем DN 32 • Состоит из комплектов: KAS 1/G234, HKV 2/32, HS 32 и HSM 32 ¹⁾ 	Поставляется отдельными элементами

Подробная информация по системам быстрого монтажа отопительного контура ⇒ Документация для проектирования систем быстрого монтажа отопительного контура

¹⁾ Тройник для обратной линии заказывается дополнительно.
Без данного тройника подключение водонагревателя напрямую к котлу невозможно.

1

2

3

4

5

6

7

8

9

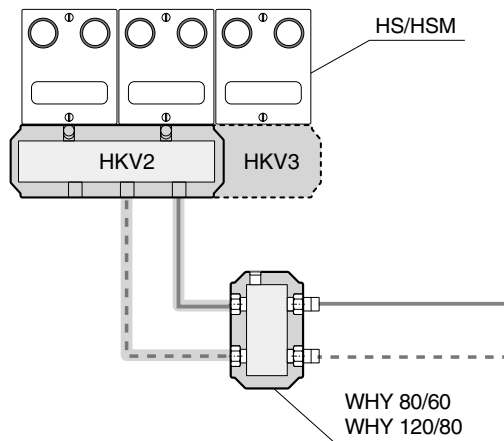
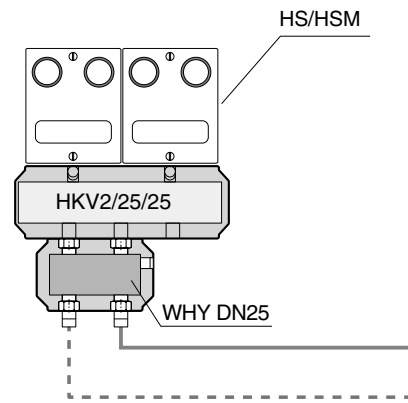
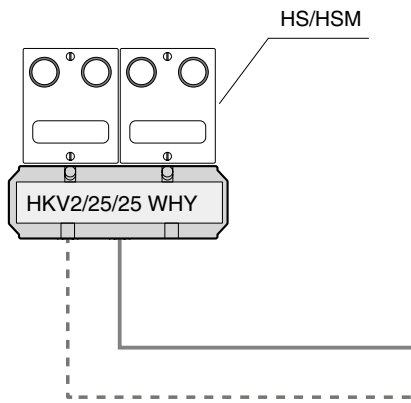
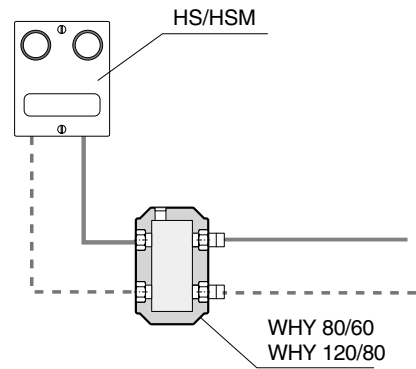
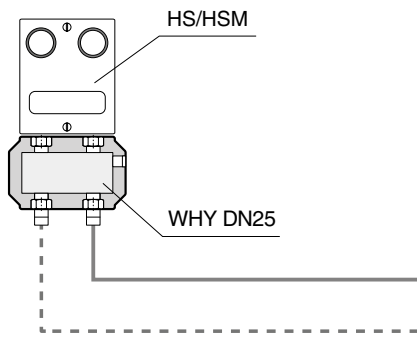
10

11

12



Система быстрого монтажа отопительного контура



1

2

3

4

5

6

7

8

9

10

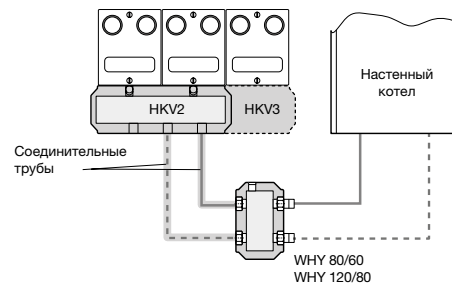
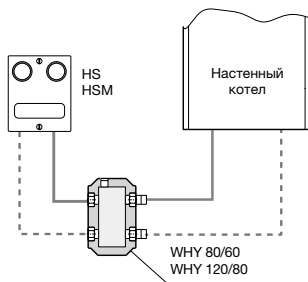
11

12



Насосные группы HSM

Комплект быстрого монтажа отопительного контура



• HS 25/6 DNA, для 1 отопительного контура без смесителя DN 25	7736602029
• HS 32/7,5 DNA, для 1 отопительного контура без смесителя DN 32	7736602030
• HSM 20/6 DNA, для 1 отопительного контуры со смесителем DN20	7736601158
• HSM 25/6 DNA, для 1 отопительного контура со смесителем DN 25	7736601159
• HSM 32/7,5 DNA, для 1 отопительного контура со смесителем DN 32	7736601160

Гидравлические стрелки WHY

Обозначение	Описание	Расход, м³/ч	Q max, ΔT = 25 °C	Q max, ΔT = 20 °C	Артикул №
-------------	----------	--------------	-------------------	-------------------	-----------

Гидравлическая стрелка WHY DN25, 2 м³/ч



- Гидравлическая стрелка в изоляции
- Подключение напрямую к HKV 2/25/25 или HS/HSM
- Встроенная гильза для датчика
- Котловой контур - R1", контур потербителя - G 1 1/4"

2 58 кВт 46,5 кВт 8718599384

Гидравлическая стрелка WHY 80/60, 2,5 м³/ч



- Гидравлическая стрелка в изоляции DN80/60
- Встроенная гильза для датчика
- Котловой контур - R1", контур потербителя - G 1 1/4"
- Комплект поставки - кронштейн для настенного монтажа, сливной клапан, шурупы, дюбеля

2,5 72,7 кВт 58 кВт 8718599385

Гидравлическая стрелка WHY 120/80, 5 м³/ч



- Гидравлическая стрелка в изоляции DN120/80
- Встроенная гильза для датчика
- Котловой контур - R 1 1/2", контур потербителя - G 1 1/2"
- Комплект поставки - кронштейн для настенного монтажа, сливной клапан, шурупы, дюбеля

5 145,3 кВт 116,3 кВт 8718599386



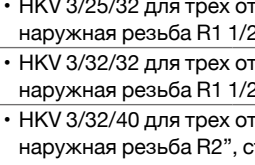

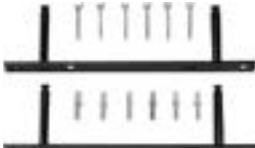


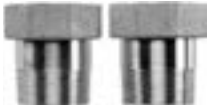
Гребенка отопительного контура HKV2/25/25 WHY со встроенной гидравлической стрелкой DN25



- Гребенка с гидравлической стрелкой в изоляции
- В комплекте с кронштейном для настенного монтажа WMS2

5 58 кВт 46,5 кВт 8718599383



Обозначение	Описание	Q max, ΔT = 20 °C	Артикул №
Гребенка отопительного контура НКV			
	• НКV 2/25/25 для двух отопительных контуров DN25, подключение к котлу наружная резьба R 1 1/4", сторона потребителя накидная гайка G 1 1/4"	50 кВт	8718599377
	• НКV 2/32/32 для двух отопительных контуров DN32, подключение к котлу наружная резьба R 1 1/2", сторона потребителя накидная гайка G 1 1/2"	80 кВт	8718599378
Гребенка отопительного контура НКV			
	• НКV 2/32/40 для двух отопительных контуров DN40, подключение к котлу наружная резьба R2", сторона потребителя накидная гайка G 1 1/2", настенный крепёж в комплекте	150 кВт	8718599381
	• НКV 3/25/32 для трех отопительных контуров DN32, подключение к котлу наружная резьба R1 1/2", сторона потребителя накидная гайка G1 1/4"	70 кВт	8718599379
Гребенка отопительного контура НКV			
	• НКV 3/32/32 для трех отопительных контуров DN32, подключение к котлу наружная резьба R1 1/2", сторона потребителя накидная гайка G1 1/2"	80 кВт	8718599380
	• НКV 3/32/40 для трех отопительных контуров DN40, подключение к котлу наружная резьба R2", сторона потребителя накидная гайка G1 1/2", настенный крепёж в комплекте	150 кВт	8718599382
Комплект для настенного монтажа WMS 1			
	• Комплект для настенного монтажа насосной группы отопительного контура HS/HSM		8718584555
Комплект для настенного монтажа WMS 2			
	• Комплект для настенного монтажа НКV2		8718584556
Комплект для настенного монтажа WMS 3			
	• Комплект для настенного монтажа НКV3		8718598609
Соединительные трубы			
	• Для соединения гидравлической стрелки WHY80/60 с гребенкой НКV 2/25/25		63013548
	• Для соединения гидравлической стрелки WHY120/80 с гребенкой НКV 2/32/32		5584584
	• Для соединения гидравлической стрелки WHY120/80 с гребенкой НКV 3/25/32 и НКV 3/32/32		5584586
Комплект подключения AS НКV			
	• AS НКV25 комплект подключения R 1 1/4", G 1"		5354210
	• AS НКV32 комплект подключения R 1 1/2", G 1 1/4"		5584552

1

2

3

4

5

6

7

8

9

10

11

12



Logano G234 WS

- Конструкция котлового блока с идеально подогнанными секциями
- Секции котла из высококачественного чугуна GL 180 M
- Интенсивная теплоотдача поверхностей нагрева благодаря специальному оребрению
- Простота монтажа и технического обслуживания, благодаря несложной конструкции
- Полностью автоматический режим работы с электрическим розжигом, не требуется дополнительного расхода газа для розжига
- Для простоты подключения газа к котлу сзади, под его обшивкой имеется газовый трубопровод
- Теплоизоляция толщиной 80 мм снижает теплопотери до минимума
- Отопительный котел полностью собран вместе с обшивкой – это экономит время и затраты на монтаж
- Компактные размеры – преимущество при пронесении через проемы и при размещении в котельной
- Разнообразные сочетания с системами управления и баками-водонагревателями – для удовлетворения любых потребностей
- Большой выбор дополнительного оборудования для быстрого монтажа, адаптированного к определенному котлу

Газовая горелка с предварительным смешиванием

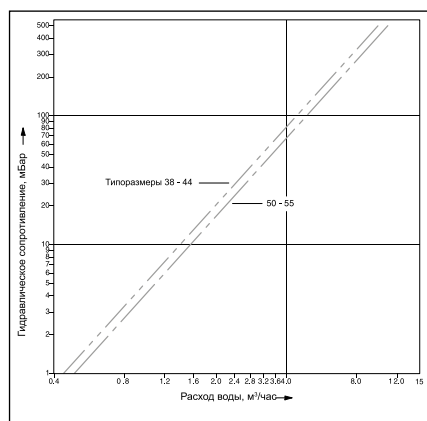
- Полностью автоматическая горелка с электрическим розжигом
- Ионизационный контроль пламени и двойной магнитный клапан

Кратность поставки

Отопительный котел - для работы на природном газе Н, с теплоизоляцией и обшивкой котла	1 коробка
Комплект перенастройки на сжиженный газ В/Р (дополнительная комплектация)	1 коробка
Система управления Logamatic MC 110 + регулятор Logamatic BC30E или RC310 (дополнительная комплектация)	2 коробки
Система управления Logamatic 5313 (дополнительная комплектация)	1 коробка

Рекомендации по проектированию

Гидравлическое сопротивление котла по воде



Топливо

Газовые горелки прошли заводскую настройку на природный газ Н, сопоставимую с методом ЕЕ-Н. В любое время можно переустановить вид газа на сжиженный В/Р, используя детали для перенастройки. Перенастройка на городской газ невозможна. Подаваемое давление газа (подаваемое давлением называется статическое избыточное давление газа относительно атмосферного при его истечении в месте подключения газового прибора) должно находиться в следующем диапазоне:

	Полный диапазон мбар	Номин. значение мбар
Природный газ Н	10-25 ¹⁾	20
Сжиженный газ В/Р	42,5-57,5	50

¹⁾ До 8 мбар при работе с прибором контроля давления газа

Максимальное подаваемое давление при работе на природном газе может составлять 25 мбар. При более высоком подаваемом давлении газа необходимо установить на горелке дополнительный регулятор давления газа. Максимальное испытательное давление составляет 150 мбар.

Температура дымовых газов/подключение к дымовой трубе

Необходимый напор составляет для всех типоразмеров котла минимум 3 и максимум 5 Па.

Для более точной регулировки и поддержания тяги в дымовой трубе, а также для организации вентиляции самой дымовой трубы рекомендуется установка и наладка регулятора дополнительного воздуха (ограничителя тяги). Поперечное сечение регулятора дополнительного воздуха зависит от эффективной высоты и поперечного сечения дымовой трубы.

Запорный клапан дымовых газов

При желании запорный клапан дымовых газов можно приобрести по дополнительному заказу как запасную часть. Запорный клапан дымовых газов, устанавливаемый перед прерывателем тяги, действует эффективнее, чем установленный после него.

Функционирование этого клапана возможно только при подключении к автоматике Logamatic 5313.

Установки с отоплением полов

В системах отопления пола с применением кислородопроницаемых пластмассовых труб (DIN 4726) необходима установка теплообменника между отопительным котлом и системой отопления пола.

Приготовление горячей воды

Отопительный котел может работать с любым баком-водонагревателем. Особые преимущества имеют комбинации котла с баками серии Logalux SU.

Общие положения

- Исполнение В11BS (с системой контроля дымовых газов) позволяет использовать котел в жилых или аналогичных помещениях
- Для обеспечения функционирования котла все подключения должны быть выполнены в определенных для них местах



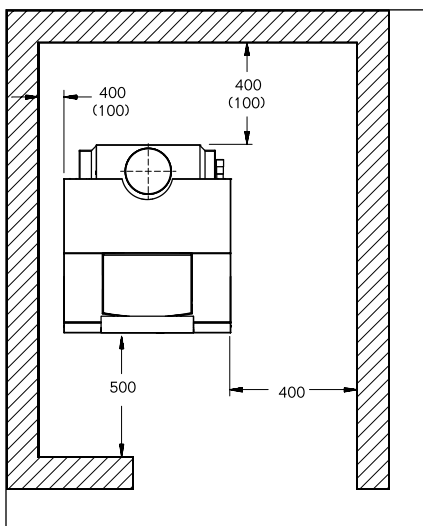
- При монтаже газового отопительного котла, работающего на сжиженном газе, ниже уровня земли рекомендуется устанавливать второй электромагнитный клапан. Распределительное устройство для управления электромагнитным клапаном может быть поставлено дополнительно
- На установках с отоплением полов, с несколькими отопительными контурами,

а также на установках с большим объемом воды нужно предусматривать, исходя из местных условий эксплуатации, установку смесителя для регулирования отопительных контуров. Граничные значения объема воды в отопительной установке приведены для условий эксплуатации в Рабочем листе К 6

Осмотры

Для обеспечения экологичного и безопасного режима работы мы рекомендуем проводить регулярные осмотры котла и горелки.

Обзор системы



При установке отопительного котла следует соблюдать приведенные минимальные расстояния (указаны в скобках). Для удобства проведения монтажных, сервисных работ и технического обслуживания необходимо выдерживать рекомендуемые расстояния от стен.

Помещение для установки оборудования должно быть защищено от холода и иметь хорошую вентиляцию. Кроме того, нужно следить за тем, чтобы воздух, поступающий на горение, не был загрязнен пылью или галогеносодержащими углеводородами. Галогеносодержащие углеводороды всех видов содержатся, например, в аэрозольных упаковках, в растворителях и очистителях, в лаках, красках, а также в клеях.

1

2

3

4

5

6

7

8

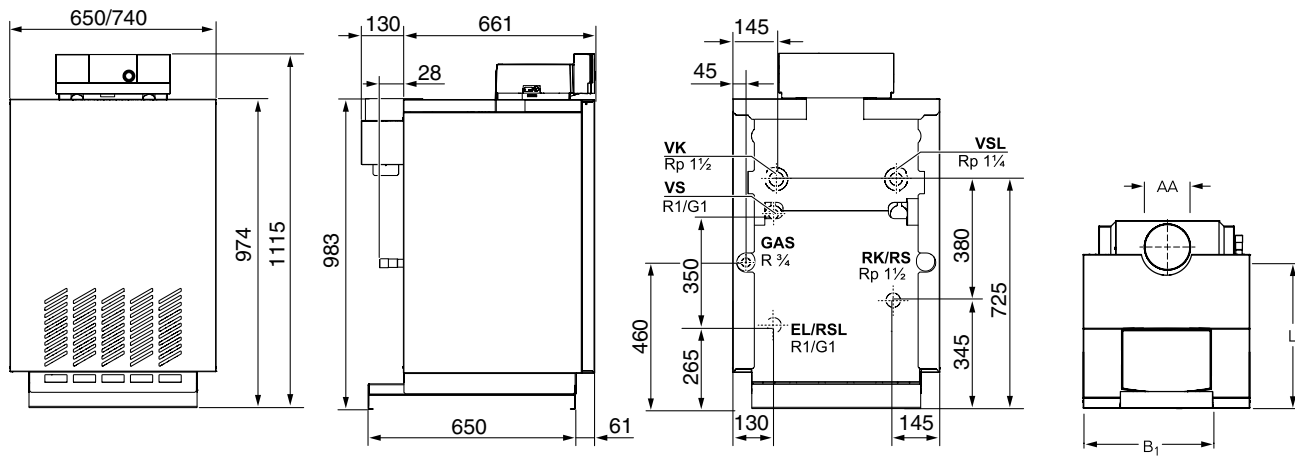
9

10

11

12

Logano G234 WS



Типоразмер котла			38	44	50	55
Номинальная теплопроизводительность	Природный газ	кВт	38	44	50	55
Тепловая мощность сжигания	Природный газ	кВт	41,6	48,2	54,7	60
Длина	L	мм	791	791	791	791
Ширина	B ₁	мм	650	650	740	740
	B ₂	мм	530	530	620	620
Выход дымовых газов	AA	DN	180	180	180	180
	E	мм	130	130	130	130
	F	мм	28	28	28	28
Вес, нетто ¹⁾		кг	221	221	255	255
Объем воды		л	23	23	27	27
Температура дымовых газов ²⁾		°C	94	103	106	109
Весовой поток дымовых газов		кг/с	0,0406	0,0411	0,0432	0,0441
Содержание CO ₂		%	4,1	4,6	5,0	5,4
Необходимый напор (тяга)		Па			3	
Допустимая температура подающей линии ³⁾		°C			90	
Допустимое избыточное рабочее давление		бар			4	

¹⁾ Вес с упаковкой больше примерно на 6-8 %

²⁾ По DIN EN 297

³⁾ Граница срабатывания предохранительного ограничителя температуры (STB) 102 °C

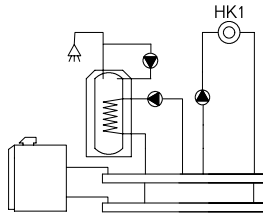


Обзор системы

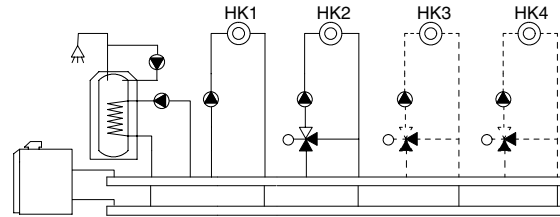
Возможные гидравлические схемы (дополнительная комплектация)

Все варианты комбинаций
на выбор для:

- природного газа Н
- сжиженного газа Р
- сжиженного газа В/Р



- Logamatic MC110 + BC30E
- 1-ступенчатая горелка
 - Бак-водонагреватель
 - Циркуляционный насос
 - Отопительный контур без смесителя (НК1)
 - Возможность работы в погодозависимом режиме
 - Расширение функционала за счет применения модулей
 - Модуль KM200 – удаленное управление и администрирование через Интернет:
 - модуль MC400 – для создания каскадных систем. К одному модулю подключается до 4-х котлов;
 - модуль MZ100 – зональное управление по показаниям регулятора установленного в помещении.

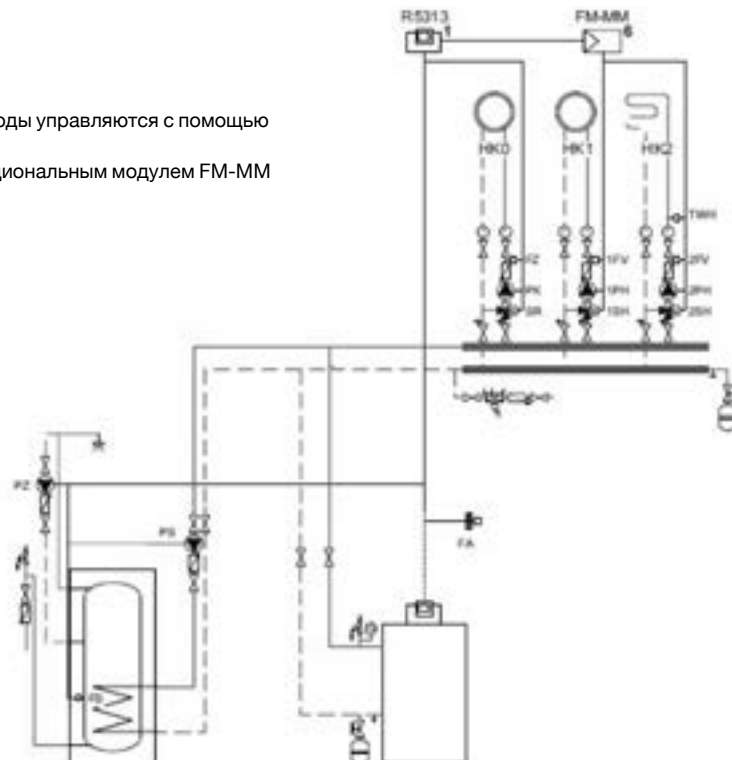


- Logamatic MC110 + RC310*
- 1-ступенчатая горелка
 - Бак-водонагреватель
 - Циркуляционный насос
 - Отопительный контур без смесителя (НК1) – управляется через MC110
 - Отопительные контура со смесителем (НК2-НК4) – управляются через RC310
 - Возможность работы в погодозависимом режиме
 - Расширение функционала за счет применения модулей:
 - модуль MM100 – управление одним отопительным контуром любого типа
 - модуль KM200 – удаленное управление и администрирование через Интернет
 - модуль MC400 – для создания каскадных систем. К одному модулю подключается до 4-х котлов.
 - модуль MZ100 – зональное управление по показаниям регулятора установленного в помещении
 - модуль MS100/200 – управление 1 или 2 контурами солнечной системы

* Системный регулятор RC310 может управлять максимум 4-мя отопительными контурами и 2-мя ГВС.

Logamatic 5313

- 1-ступенчатая горелка
- Бак-водонагреватель
- Циркуляционный насос
- Отопительный контур НК0 и приготовление горячей воды управляются с помощью Logamatic 5313 (базовая комплектация).
- Отопительные контуры НК1 и НК2 управляются функциональным модулем FM-MM (приобретается дополнительно)





Характеристики и особенности

Современная универсальная концепция котла

- Низкотемпературный отопительный котел по DIN EN 297 с плавным регулированием температуры котловой воды без цокольной температуры (минимальной температуры котловой воды)
- Варианты исполнения для работы на природном газе Н или сжиженном газе Р/В
- Конструкция котла с идеально подогнанными секциями из высококачественного чугуна
- Испытанный и надежный отопительный котел с чугунным теплообменником и газовой горелкой атмосферного типа
- Комбинируется с рядом стоящими баками-водонагревателями Logalux SU из программы Будерус
- Комбинируется с системой управления управления на базе Logamatic MC110 или Logamatic 5000 стандарта EMS Plus
- При заказе оборудования следует обязательно заказать на выбор один из двух вариантов:
 - 1) котел + система управления Logamatic MC110 + системный регулятор Logamatic BC30E или RC310
 - 2) котел + система управления Logamatic 5313

Высокий стандартизированный коэффициент использования (93%) и низкие эмиссии вредных веществ

- Датчик дымовых газов в объеме поставки котла

Работа с пониженным уровнем шума и низкими выбросами вредных веществ

- Атмосферная газовая горелка с предварительным смешиванием без вентилятора
- Отопительный режим без дополнительных мероприятий по шумоглушению
- Показатели вредных выбросов ниже граничных значений экологических требований «Голубой ангел»
- Знак CE

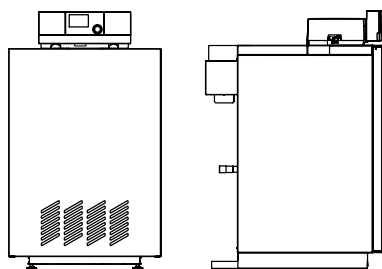
Простое и удобное управление

- Регулирующие функции, согласованные с гидравликой установки
- Простая настройка всех функций системы управления
- Возможно расширение комплектации всех систем управления дополнительными модулями

Быстрый монтаж, пуск в эксплуатацию и техническое обслуживание

- Адаптированная к соответствующей гидравлической схеме система быстрого монтажа отопительного контура для его присоединения к котлу или крепления к стене
- Удобное подключение баков-водонагревателей Logalux SU емкостью 120, 160, 200, 300 и 400 литров к котлу благодаря соединительному трубопроводу котел-водонагреватель с загрузочным насосом и обратным клапаном
- Конструкция горелки без подвижных деталей
- Простая перенастройка горелки на другие виды газа

Logano G234



Настройка: заводская установка на природный газ Н, переналадку на сжиженный газ В/Р осуществляет заказчик, используя детали для перенастройки (дополнительная комплектация)

Система управления	Типоразмер котла	Артикул № Природный газ Н
Без системы управления	60	8732204655


Система управления не входит в объем поставки.

Котел следует укомплектовать системой управления (дополнительная стоимость) ⇒ **Глава 11**

**G234**

Напольный · Газовый · Чугунный · Отопительный · 60 кВт

Logano[Перейти к Главе ↓](#)**Комплектующие**

Обозначение	Описание	Артикул №
Аквастат регулирующий SPDT	<ul style="list-style-type: none">• Для отопления полов• Готов к подключению• 25°C...95°C	L6190B2022U
Прибор контроля давления газа	<ul style="list-style-type: none">• Для природного газа	5176020
Детали для перенастройки на другой вид газа	<ul style="list-style-type: none">• Для перенастройки с природного газа Н на сжиженный газ В/Р (G30)	8732205040
BSS 8/G234 DNA комплект безопасности отопительного котла		7736602387
Устройство для чистки котла		80393030
Газовый фильтр 3/4"		7738310789

¹⁾ Функционирование возможно только при подключении к автоматике Logamatic 5313. С автоматикой Logamatic MC110 не работает.

1

2

3

4

5

6

7

8

9

10

11

12

[Назад ↑](#)
[к Оглавлению](#)



Logano G234

- Конструкция котлового блока с идеально подогнанными секциями
- Секции котла из высококачественного чугуна GL 180 M
- Интенсивная теплоотдача поверхностей нагрева благодаря специальному оребрению
- Простота монтажа и технического обслуживания, благодаря несложной конструкции
- Для простоты подключения газа к котлу сзади, под его обшивкой имеется газовый трубопровод
- Теплоизоляция толщиной 80 мм снижает теплопотери до минимума
- Отопительный котел полностью собран вместе с обшивкой – это экономит время и затраты на монтаж
- Компактные размеры – преимущество при пронесении через проемы и при размещении в котельной
- Разнообразные сочетания с системами управления и баками-водонагревателями – для удовлетворения любых потребностей
- Большой выбор дополнительного оборудования для быстрого монтажа, адаптированного к определенному котлу

Низкоэмиссионная газовая горелка с предварительным смешиванием

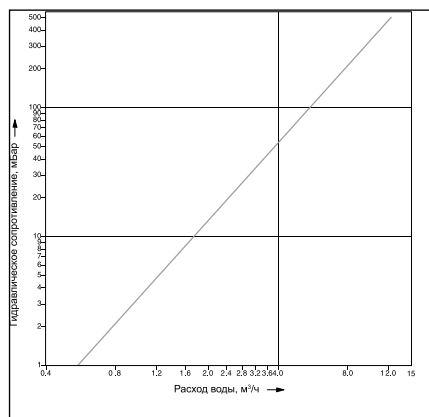
- Полностью автоматическая горелка с электрическим розжигом
- Ионизационный контроль пламени и двойной магнитный клапан
- Новая система горения снижает выброс вредных веществ
- Труба Вентури газовой горелки обеспечивает почти 100%-ное смешивание топлива с воздухом. В процессе сгорания образуется много мелких отдельных очагов пламени без высокотемпературного ядра. Поэтому в таких газовых горелках температура сгорания значительно снижена. Кроме того, короткое пламя этих очагов легко отрывается от стержня горелки, уменьшая тепловую нагрузку на него

Кратность поставки

Отопительный котел - для работы на природном газе Н (G 20), с теплоизоляцией и обшивкой котла	1 коробка
Детали для перенастройки на сжиженный газ В/Р (G30) (дополнительная комплектация)	1 коробка
Система управления Logamatic MC 110 + регулятор Logamatic BC30E или RC310 (дополнительная комплектация)	2 коробки
Система управления Logamatic 5313 (дополнительная комплектация)	1 коробка

Низкоэмиссионная газовая горелка с предварительным смешиванием

Гидравлическое сопротивление котла по воде



Топливо

Газовые горелки прошли заводскую настройку, сопоставимую с методом EE-H, на природный газ Н (G20). В любое время можно переустановить вид газа на сжиженный В/Р используя детали для перенастройки (дополнительная комплектация). Перенастройка на городской газ невозможна. Подаваемое давление газа (подаваемым давлением называется статическое избыточное давление газа относительно атмосферного при его истечении в месте подключения газового прибора) должно находиться в следующем диапазоне:

	Полный диапазон мбар	Номин. значение мбар
Природный газ Н	17-25	20
Сжиженный газ В/Р	42,5-57,5	50

Максимальное подаваемое давление при работе на природном газе может составлять 25 мбар. При более высоком подаваемом давлении газа необходимо устанавливать на горелке дополнительный регулятор давления газа. Максимальное испытательное давление составляет 150 мбар.

Температура дымовых газов/подключение к дымовой трубе

Необходимый напор составляет для всех типоразмеров котла минимум 3 и максимум 10 Па.

Для более точной регулировки и поддержания тяги в дымовой трубе, а также для организации вентиляции самой дымовой трубы рекомендуется – после согласования с уполномоченным специалистом по дымовым трубам – установка и наладка регулятора дополнительного воздуха (ограничителя тяги). Поперечное сечение регулятора дополнительного воздуха зависит от эффективной высоты и поперечного сечения дымовой трубы.

Запорный клапан дымовых газов

При желании запорный клапан дымовых газов можно приобрести по дополнительному заказу как запасную часть. Запорный клапан дымовых газов, устанавливаемый перед прерывателем тяги, действует эффективнее, чем установленный после него.

Функционирование этого клапана возможно только при подключении к автоматике Logamatic 5313.

Установки с отоплением полов

В системах отопления пола с применением кислородопроницаемых пластмассовых труб (DIN 4726) необходима установка теплообменника между отопительным котлом и системой отопления пола.

Приготовление горячей воды

Отопительный котел может работать с любым баком-водонагревателем. Особые преимущества имеют комбинации котла с баками серии Logalux SU.

Подробная информация по бакам-водонагревателям ⇒ Глава 10



Общие положения

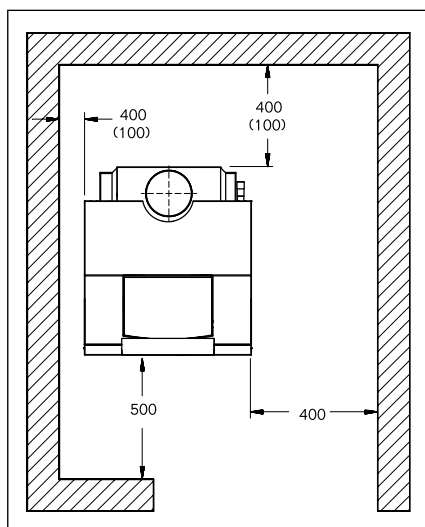
- Исполнение В11BS (с системой контроля дымовых газов) позволяет использовать котел в жилых или аналогичных помещениях
- Для обеспечения функционирования котла все подключения должны быть выполнены в определенных для них местах
- При монтаже газового отопительного котла, работающего на сжиженном газе, ниже уровня земли рекомендуется устанавливать второй электромагнитный клапан. Распределительное устройство для управления электромагнитным клапаном может быть поставлено дополнительно

- На установках с отоплением полов, с несколькими отопительными контурами, а также на установках с большим объемом воды нужно предусматривать, исходя из местных условий эксплуатации, установку смесителя для регулирования отопительных контуров. Граничные значения объема воды в отопительной установке приведены для условий эксплуатации в Рабочем листе К 6 ⇒ Глава 14

Осмотры

Для обеспечения экологичной и бесперебойной работы и согласно положению § 10 EnEV мы рекомендуем проводить регулярные осмотры котла и горелки.

Помещение для установки котла



При установке отопительного котла следует соблюдать приведенные минимальные расстояния (указаны в скобках). Для удобства проведения монтажных, сервисных работ и технического обслуживания необходимо выдерживать рекомендуемые расстояния от стен.

Помещение для установки оборудования должно быть защищено от холода и иметь хорошую вентиляцию. Кроме того, нужно следить за тем, чтобы воздух, поступающий на горение, не был загрязнен пылью или галогеносодержащими углеводородами. Галогеносодержащие углеводороды всех видов содержатся, например, в аэрозольных упаковках, в растворителях и очистителях, в лаках, красках, а также в клеях.

1

2

3

4

5

6

7

8

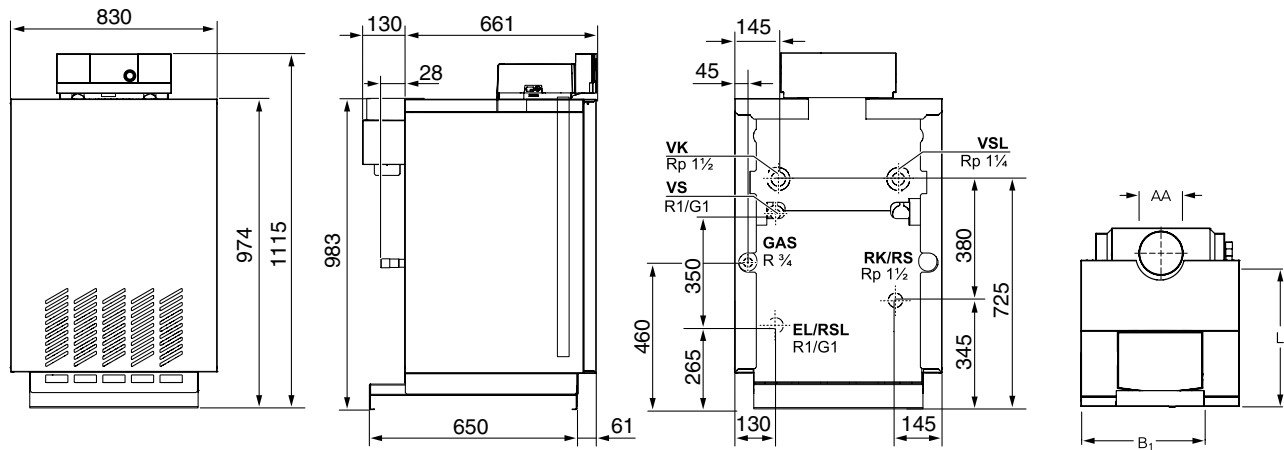
9

10

11

12

Logano G234



Типоразмер котла			60
Номинальная теплопроизводительность	Природный газ	кВт	60
Тепловая мощность сжигания	Природный газ	кВт	65,1
Длина	L	мм	811
Ширина	B ₁	мм	830
Выход дымовых газов	AA	DN	180
	E	мм	150
	F	мм	28
Вес нетто ¹⁾		кг	307
Объем воды		л	31
Температура дымовых газов ²⁾		°C	95
Весовой поток дымовых газов		кг/с	0,0530
Содержание CO ₂		%	4,9
Необходимый напор (тяга)		Па	3
Допустимая температура подающей линии ³⁾		°C	90
Допустимое избыточное рабочее давление		бар	4

¹⁾ Вес с упаковкой больше примерно на 6-8 %

²⁾ По DIN EN 297. Минимальная температура дымовых газов для расчета дымовой трубы по DIN 4705 ниже примерно на 8 К

³⁾ Граница срабатывания предохранительного ограничителя температуры (STB) 102 °C

1

2

3

4

5

6

7

8

9

10

11

12



Обзор системы



Характеристики и особенности

Современная универсальная концепция котла

- Низкотемпературный отопительный котел по DIN EN 656 с плавным регулированием температуры котловой воды без цокольной температуры (минимальной температуры котловой воды)
- Восемь сертифицированных типоразмеров котла с номинальной теплопроизводительностью от 73 до 270 кВт
- Варианты исполнения для работы на природном газе Н
- Отопительные котлы с номинальной теплопроизводительностью от 73 до 135 кВт для установок с одним котлом и котлы с номинальной теплопроизводительностью от 146 до 270 кВт для установок с двумя котлами, работающие в 2-х или 4-ступенчатом режиме
- Благодаря согласованным между собой конструктивным узлам несложно переоборудовать систему в котельную установку с двумя котлами
- Конструкция котла с идеально подогнанными секциями из высококачественного чугуна

- Поставка котлового блока возможна на выбор как в собранном виде, так и отдельными секциями
- Комбинируется с баками-водонагревателями Logalux из программы Бударус
- Комбинируется с различными системами управления из программы Бударус
- Высокий стандартизированный коэффициент использования (93%) и низкие эмиссии вредных веществ
- Система контроля дымовых газов AW 50.2-Kombi входит в объем поставки и уже смонтирована на котле

Работа с пониженным уровнем шума и низкими выбросами вредных веществ

- Атмосферная газовая горелка с предварительным смешиванием без вентилятора
- Отопительный режим без дополнительных мероприятий по шумоглушению
- Имеет знак CE и знак качества DVGW

Простое и удобное управление

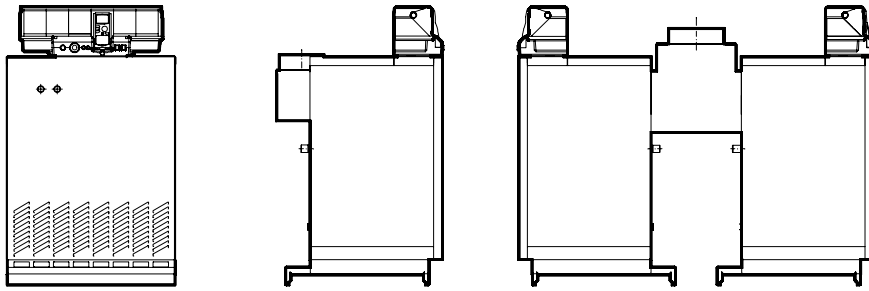
- Регулирующие функции, согласованные с гидравликой установки
- Простая настройка всех функций системы управления (по принципу «Нажми и Поверни»)
- Возможно расширение комплектации всех систем управления дополнительными модулями

Быстрый монтаж, пуск в эксплуатацию и техническое обслуживание

- Беспроблемная транспортировка котлов благодаря поставке котлового блока отдельными секциями
- Котельная установка с двумя котлами имеет один общий прерыватель тяги
- Комплект подключения котла для установки с двумя котлами
- Конструкция горелки без подвижных деталей
- Простая переустановка на другие виды газа

**Logano**

Напольный · Газовый · Чугунный · Отопительный · 73-270 кВт

G334 WS[Перейти к Главе ↓](#)**Logano G334 WS**

Обозначение	Описание	Типоразмер котла	Природный газ Н			
			Артикул №			
G334 WS	Котел отдельными секциями	73	7738503655	4		
		94	7738503656			
		115	7738503657			
		135	7738503658			
		73	7738503647			
	Котел в собранном виде	94	7738503648		5	
		115	7738503649			
		135	7738503650			
		146	7738503659			
		188	7738503660			
G334 WS Котельная установка с двумя котлами	Котел отдельными секциями	230	7738503661	6		
		270	7738503662			
		146	7738503651			
	Котел в собранном виде	188	7738503652			7
		230	7738503653			
		270	7738503654			

Система управления не входит в объем поставки.

Котел следует укомплектовать системой управления (дополнительная стоимость) ⇒ Глава 11

1

2

3

4

5

6

7

8

9

10

11

12

[Назад ↑
к Оглавлению](#)

**Система управления Logamatic 5000**

Система управления Logamatic 5311



	Logamatic 5311	Артикул №
	Артикул №	7 736 602 036
Модули		
Подключение внешнего предохранительного устройства FM SI	<input type="checkbox"/>	8718598835
Управление 1 отопительным контуром любого типа + ГВС FM MW	<input type="checkbox"/>	8718598831
Управление 2 отопительными контурами любого типа FM MM	<input type="checkbox"/>	8718598828
Управление до 4-х котлов в каскаде FM CM	<input type="checkbox"/>	7736602088
Альтернативный источник тепла FM AM	<input type="checkbox"/>	7736602069
Свободных слотов для модулей	4	
Принадлежности		
Кабель горелки 2-й ступени 4,3 м		7747026231
Датчик температуры дымовых газов FWG	<input type="checkbox"/>	63043983
Дистанционное управление BFU, аналоговое, без дисплея	<input type="checkbox"/>	05720720
Штекер для подключения энергоэффективного насоса	<input type="checkbox"/>	89094252
Температурный датчик FV/FZ (для прямой и обратной линии, и т.д.)	<input type="checkbox"/>	05991376
Датчик температуры дымовых газов FG	<input type="checkbox"/>	05991368
Датчик температуры в герметичном исполнении	<input type="checkbox"/>	8718598201
Гильза R 1/2" для датчиков, длина 100 мм	<input type="checkbox"/>	05446142
Датчик наружной температуры FA	<input type="checkbox"/>	05991374

– Опционально

Более подробная информация о контроллерах, модулях и аксессуарах для систем дистанционного управления ⇒ глава 11

1

2

3

4

5

6

7

8

9


10

11

12



Комплектующие

Обозначение	Описание	Артикул №
Прибор контроля давления газа	• Для природного газа	8718580183
Комплект подключения для котельной установки с двумя котлами ¹⁾	• Для гидравлического соединения двух котловых блоков • С резьбовым соединением, кольцевым дроссельным клапаном с серводвигателем, насосом измерительного контура для подачи воды на омывание датчика общей подающей линии во всех рабочих фазах и с 2 шаровыми клапанами	05354782
Детали для перенастройки на другой вид газа	• Для перехода с природного газа Н (G20) на сжиженный газ В/Р (G30) • Для котельных установок с двумя котлами требуются 2 шт. для типоразмеров 73/146 - 135/270	7747011156
 Группа безопасности котла	• Мембранный предохранительный клапан 3,0 бар	81610110
	• Автоматический воздухоотводчик	
	• Манометр	81610090
	для типоразмеров 73-94/146-188 1" SV3/4" до 100 кВт	
	для типоразмеров 115-135/230-270 1" SV 1" до 200 кВт	
Устройство для чистки котла		80393030
Газовый фильтр 1 1/4"		7738310786

Подробная информация по бакам-водонагревателям ⇒ Глава 10

¹⁾ Для котельной установки с двумя котлами и 4-ступенчатым режимом работы ведущий котел менять нельзя

1

2

3

4

5

6

7

8

9

10

11

12



Logano G334 WS

- Конструкция котлового блока с идеально подогнанными секциями
- Секции котла из высококачественного чугуна GL 180 M
- Интенсивная теплоотдача поверхностей нагрева благодаря специальному оребрению
- Простота монтажа и технического обслуживания, благодаря несложной конструкции
- Полностью автоматический режим работы благодаря электрическому розжигу
- Без дополнительного расхода газа на розжиг
- Для простоты подключения газа к котлу сзади, под его обшивкой имеется газовый трубопровод
- Теплоизоляция толщиной 80 мм снижает теплотери до минимума
- Котловой блок может быть поставлен в собранном или разобранном виде для простоты монтажа и транспортировки к месту установки оборудования
- Компактные размеры – преимущество при пронесении через проемы и при размещении в котельной
- Разнообразные сочетания с системами управления и баками-водонагревателями – для удовлетворения любых потребностей
- 2-ступенчатый режим для G334 WS и 2-4-ступенчатый режим для котельной установки с двумя котлами G334 WS, в зависимости от комплектации системы управления
- Общий для двух котловых блоков прерыватель тяги для подключения к дымовой трубе при котельной установке из двух котлов G334 WS
- Система контроля дымовых газов AW 50.2-Kombi входит в объем поставки и уже смонтирована на котле

Низкоэмиссионная горелка с предварительным смешиванием

- Полностью автоматическая горелка с электрическим розжигом
- Ионизационный контроль пламени и двойной электромагнитный клапан
- Новая система горения снижает выброс вредных веществ

Поставка

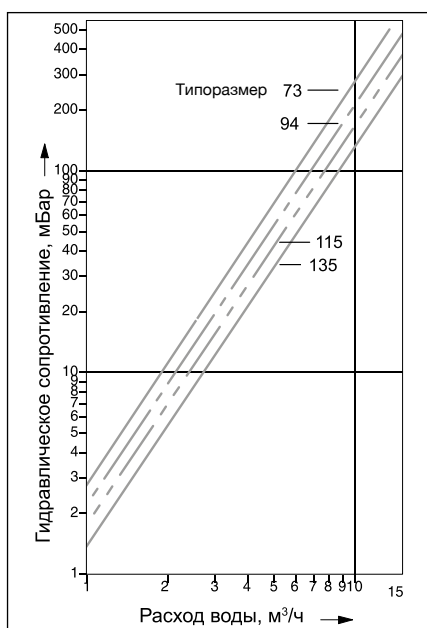
Котловой блок в собранном виде

Котловой блок с горелкой для работы на природном газе Н (G20)	1-2 транспортные единицы
Обшивка котла и теплоизоляция	1-2 коробки
Прерыватель тяги	установлен на котел
Система управления (дополнительная комплектация)	1 коробка

Котловой блок отдельными секциями

Котловые секции	1-2 паллеты
Монтажный материал, горелка для природного газа Н (G 20) и теплоизоляция	1-2 коробки
Детали для перенастройки на сжиженный газ В/Р (G30) (дополнительная комплектация)	1 коробка
Обшивка котла и теплоизоляция	1-2 коробки
Прерыватель тяги	установлен на котел
Система управления (дополнительная комплектация)	1 коробка

Рекомендации по проектированию



Топливо

Газовые горелки прошли заводскую настройку, сопоставимую с методом EE-H, на природный газ Н (G20). В любое время можно переустановить вид газа на сжиженный В/Р (G30), используя детали для перенастройки. Перенастройка на городской газ невозможна. Подаваемое давление газа (подаваемым давлением называется статическое избыточное давление газа относительно атмосферного при его истечении в месте подключения газового прибора) должно находиться в следующем диапазоне:

	Полный диапазон мбар	Номинальное значение мбар
Природный газ Н	10-25	20
Сжиженный газ В/Р	42,5-57,5	50

Максимальное подаваемое давление при работе на природном газе может составлять 25 мбар. При более высоком пода-

ваемом давлении газа необходимо устанавливать на горелке дополнительный регулятор давления газа. Максимальное испытательное давление составляет 150 мбар.

Температура дымовых газов/подключение к дымовой трубе

Необходимый напор составляет для всех типоразмеров котла минимум 3 и максимум 10 Па. Расчет сечения дымовой трубы согласно DIN 4705 должен производиться, исходя из очень низких потерь с дымовыми газами, так как дымовая труба должна быть влагонепроницаема.

Для более точной регулировки и поддержания тяги в дымовой трубе, а также для организации вентиляции самой дымовой трубы рекомендуется – после согласования с уполномоченным специалистом по дымовым трубам – установка и наладка регулятора дополнительного воздуха (ограничителя тяги). Поперечное сечение регулятора дополнительного воздуха зависит от эффективной высоты и поперечного сечения дымовой трубы.



Качество воды

Лица, ответственные за эксплуатацию котла, должны понимать, что не существует идеально чистой воды, которая годилась бы для передачи тепла без предварительной водоподготовки. Поэтому, чтобы обеспечить экономичный и безотказный режим работы установки, следует уделить особое внимание водоподготовке, качеству воды и, прежде всего, контролю за ее текущим состоянием. При этом необходимость проведения водоподготовки на отопительных установках надо рассматривать не только с точки зрения безаварийной работы, но также для экономии энергии и сохранения всего оборудования в целом. Проведение водоподготовки является важным фактором в повышении экономичности, надежности, долговечности и, не в последнюю очередь, для поддержания постоянной эксплуатационной готовности отопительной установки.

Подробная информация в Рабочем листе К 8 ⇒ Глава 14

Запорный клапан дымовых газов

При желании запорный клапан дымовых газов можно приобрести по дополнитель-

ному заказу как запасную часть. Запорный клапан дымовых газов, устанавливаемый перед прерывателем тяги, действует эффективнее, чем установленный после него.

Функционирование этого клапана возможно только при подключении к автоматике Logamatic 5313.

Системы отопления пола

В системах отопления пола с применением кислородопроницаемых пластмассовых труб (DIN 4726) необходима установка теплообменника между отопительным котлом и системой отопления пола.

Приготовление горячей воды

Отопительный котел может работать с любым баком-водонагревателем.

Подробная информация по бакам-водонагревателям ⇒ Глава 10

Общие положения

- На установках с отоплением полов, с несколькими отопительными контурами, а также на установках с большим объемом воды нужно предусматривать, исходя из местных условий конкретной отопительной установки,

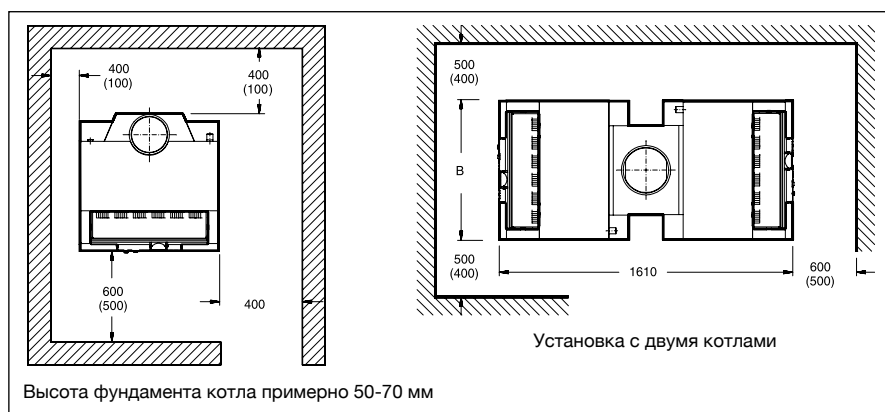
смеситель для регулирования отопительных контуров.

- Для обеспечения функционирования котла все подключения должны быть выполнены в определенных для них местах
- Для отопительных котлов, которые должны быть оснащены системой контроля дымовых газов, возможна поставка комплектующих
- При монтаже газового отопительного котла, работающего на сжиженном газе, ниже уровня земли рекомендуется устанавливать второй электромагнитный клапан

Осмотры

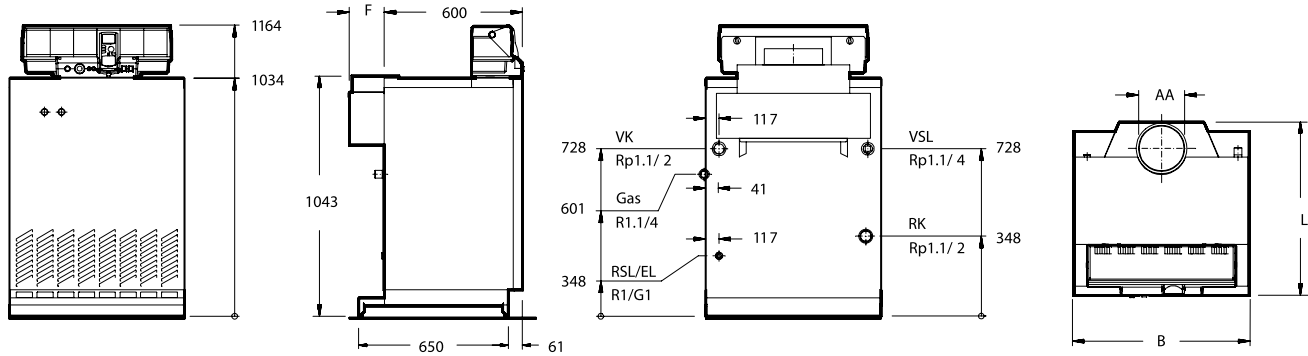
Для обеспечения экологичной и бесперебойной работы котла мы рекомендуем проводить регулярные осмотры котла и горелки.

Помещение для установки котла



При установке отопительного котла следует соблюдать приведенные минимальные расстояния (указаны в скобках). Для удобства проведения монтажных, сервисных работ и технического обслуживания необходимо выдерживать рекомендуемые расстояния от стен.

Помещение для установки оборудования должно быть защищено от холода и иметь хорошую вентиляцию. Кроме того, нужно следить за тем, чтобы воздух, поступающий на горение, не был загрязнен пылью или галогеносодержащими углеводородами. Галогеносодержащие углеводороды всех видов содержатся, например, в аэрозольных упаковках, в растворителях и очистителях, в лаках, красках, а также в клеях.

Logano G334 WS


Типоразмер котла			73	94	115	135
Секции котла		шт.	8	10	12	14
Номинальная теплопроизводительность	Частич. нагрузка	кВт	41,68	53,63	65,57	76,96
	Полная нагрузка	кВт	73,0	94,0	115,0	135,0
Тепловая мощность сжигания	Частич. нагрузка	кВт	45,4	58,6	71,8	84,6
	Полная нагрузка	кВт	79,5	102,6	125,7	148,0
Длина	L	мм	750	775	800	800
Ширина	B	мм	880	1060	1240	1420
Габаритные размеры котлового блока	Длина	мм	700	700	700	700
	Ширина	мм	760	940	1120	1300
Выход дымовых газов	∅ AA	DN	200	225	250	250
	F	мм	150	175	200	200
Вес нетто ¹⁾		кг	344	422	496	572
Объем воды		л	35	43	51	59
Температура дымовых газов ²⁾	Частич. нагрузка	°C	82,7	85,3	83,0	95,0
	Полная нагрузка	°C	111	118	117	132
Весовой поток дымовых газов	Частич. нагрузка	кг/с	0,0664	0,0697	0,0854	0,0911
	Полная нагрузка	кг/с	0,0699	0,0727	0,0919	0,11
Содержание CO ₂	Частич. нагрузка	%	2,9	3,3	3,3	3,6
	Полная нагрузка	%	4,9	5,7	5,5	5,9
Необходимый напор (тяга)		Па			3	
Допустимая температура подающей линии ³⁾		°C			110	
Допустимое избыточное рабочее давление		бар			4	

¹⁾ Вес с упаковкой больше примерно на 6-8 %

²⁾ По DIN EN 656. Минимальная температура дымовых газов для расчета дымовой трубы по DIN 4705 ниже примерно на 6 К

³⁾ Граница срабатывания предохранительного ограничителя температуры (STB)

1

2

3

4

5

6

7

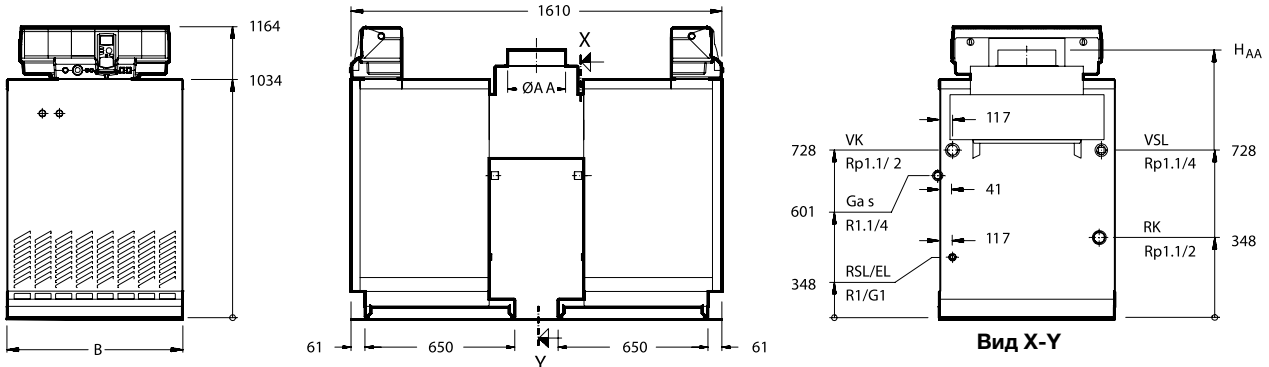
8

9

10

11

12

Logano G334 WS (установка с двумя котлами)


Типоразмер котла			146	188	230	270
Секции котла		шт.	2 x 8	2 x 10	2 x 12	2 x 14
Номинальная теплопроизводительность	Частич. нагрузка 4-ступенч. режим	кВт	41,7	53,6	65,6	76,9
	Частич. нагрузка 2-ступенч. режим	кВт	83,4	107,2	131,2	153,8
	Полная нагрузка	кВт	146,0	188,0	230,0	270,0
Тепловая мощность сжигания	Частич. нагрузка 4-ступенч. режим	кВт	45,4	58,6	71,8	84,6
	Частич. нагрузка 2-ступенч. режим	кВт	90,8	117,2	143,6	169,2
	Полная нагрузка	кВт	159,0	205,2	251,4	296,0
Ширина	B	мм	880	1060	1240	1420
Габаритные размеры котлового блока	Длина	мм	700	700	700	700
	Ширина	мм	760	940	1120	1300
Выход дымовых газов	Ø AA	DN	250	300	360	360
	H _{AA}	мм	1162	1182	1182	1182
Вес нетто ¹⁾		кг	668	844	992	1144
Объем воды		л	70	86	102	118
Температура дымовых газов ²⁾	Частич. нагрузка 4-ступенч. режим	°C	74	65	59	62
	Частич. нагрузка 2-ступенч. режим	°C	92	85	79	92
	Полная нагрузка	°C	122	138	125	143
Весовой поток дымовых газов	Частич. нагрузка 4-ступенч. режим	кг/с	0,0790	0,0914	0,1170	0,1142
	Частич. нагрузка 2-ступенч. режим	кг/с	0,0841	0,1072	0,1374	0,14056
	Полная нагрузка	кг/с	0,1026	0,1324	0,1696	0,1757
Содержание CO ₂	Частич. нагрузка 4-ступенч. режим	%	2,1	2,2	2,1	2,3
	Частич. нагрузка 2-ступенч. режим	%	3,5	3,4	3,4	3,6
	Полная нагрузка	%	5,7	5,7	5,5	6,3
Необходимый напор (тяга)		Па			3	
Допустимая температура подающей линии ³⁾		°C			110	
Допустимое избыточное рабочее давление		бар			4	

¹⁾ Вес с упаковкой больше примерно Частичная нагрузка 4-ступенч. на 6-8%

²⁾ По DIN EN 656. Минимальная температура дымовых газов для расчета дымовой трубы по DIN 4705 ниже примерно на 6 К

³⁾ Граница срабатывания (предохранительного ограничителя температуры (STB))

1

2

3

4

5

6

7

8

9

10

11

12

1

2

3

4

5

6

7

8

9

10

11

12



Logano G125*



1

2

3

4

5

6

7

8

9

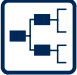











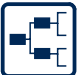





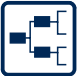





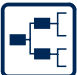





10

11

12

Глава 5

Logano Напольные · Дизельное топливо / газ · Чугунные · Отопительные · 25-1200 кВт

G125 WS	• 25-40 кВт	 стр. 5003	 стр. 5004	 стр. 11001	 стр. 5006	 стр. 5009	 стр. 5011
G215 WS	• 52-95 кВт • Технология Thermostream	 стр. 5015	 стр. 5016	 стр. 11001	 стр. 5018	 стр. 5024	 стр. 5026
GE315	• 105-230 кВт • Технология Thermostream	 стр. 5028	 стр. 5029	 стр. 11001	 стр. 5031	 стр. 5032	 стр. 5034
GE515	• 240-510 кВт • Технология Thermostream	 стр. 5035	 стр. 5036	 стр. 11001	 стр. 5038	 стр. 5039	 стр. 5041
GE615	• 570-1200 кВт • Технология Thermostream	 стр. 5042	 стр. 5043	 стр. 11001	 стр. 5045	 стр. 5047	 стр. 5048

* Цвет котла синий RAL5015 (sky blue)

1

2

3

4

5

6

7

8

9

10

11

12

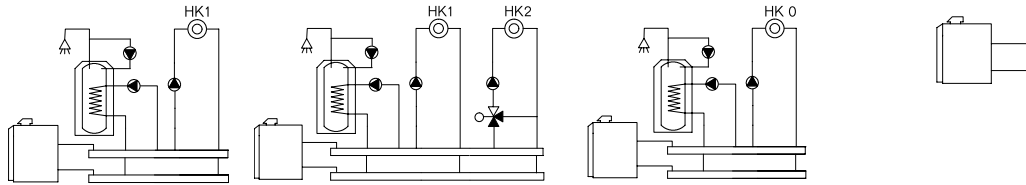


Помощь в выборе комплектации

Сочетания

Возможные гидравлические схемы с дополнительной комплектацией

Logano G125 WS



Logamatic Retrofit Kit MC110 + BC30E

- 1-ступенчатая горелка
- Бак-водонагреватель
- Циркуляционный насос
- Отопительный контур без смесителя (HK1)
- Возможность работы в погодозависимом режиме
- Расширение функционала за счет применения модулей:
 - модуль KM200 – удаленное управление и администрирование через Интернет;
 - модуль MC400 – для создания каскадных систем. К одному модулю подключается до 4-х котлов;
 - модуль MZ100 – зональное управление по показаниям регулятора установленного в помещении.

Logamatic 4211

- 1-, 2-ступенчатая или модулированная горелка
- Бак-водонагреватель
- Циркуляционный насос
- Отопительный контур без смесителя (HK0)
- Комплектация с FM 442: два отопительных контура со смесителем
- Комплектация с FM 445: система с внешним теплообменником
- Комплектация с FM 443: модуль солнечного коллектора
- Комплектация с FM 448: общее сообщение о неисправностях

Logamatic Retrofit Kit MC110 + RC310

- 1-ступенчатая горелка
- Бак-водонагреватель
- Циркуляционный насос
- Отопительный контур без смесителя (HK1) – управляется через MC110
- Отопительные контура со смесителем (HK2-HK4) – управляются через RC310
- Возможность работы в погодозависимом режиме
- Расширение функционала за счет применения модулей:
 - модуль MM100 – управление одним отопительным контуром любого типа
 - модуль KM200 – удаленное управление и администрирование через Интернет
 - модуль MC400 – для создания каскадных систем. К одному модулю подключается до 4-х котлов.
 - модуль MZ100 – зональное управление по показаниям регулятора установленного в помещении
 - модуль MS100/200 – управление

* Системный регулятор RC310 может управлять максимум 4-мя отопительными контурами и 2-мя ГВС.

Характеристики и особенности

Современная универсальная концепция котла

- Низкотемпературный отопительный котел по DIN EN 303 для работы на дизельном топливе или газе, с плавным регулированием температуры котловой воды, без цокольной температуры (минимальной температуры котловой воды)
- Три сертифицированных типоразмера котла с номинальной теплопроизводительностью 25-40 кВт, имеют знак CE
- Отопительный котел предназначен для работы на дизельном топливе EL по DIN 51 603, на природном, сжиженном газе. Котел работает со всеми дизельными и газовыми вентиляторными горелками по EN 267 и EN 676 или имеющими знак CE

- Комбинируется с баками-водонагревателями Logalux LT/1 (четырёх типоразмеров с объемом воды 135-300 л) или с Logalux SU (трех типоразмеров с объемом воды 160-300 л)
- Комбинируется с различными системами управления из программы Бударус

Простое и удобное управление

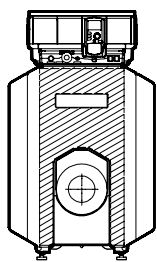
- Регулирующие функции, согласованные с гидравликой установки
- Простая настройка всех функций системы управления (по принципу «Нажми и Поверни»)
- Возможно расширение комплектации всех систем управления дополнительными модулями

Быстрый монтаж, пуск в эксплуатацию и техническое обслуживание

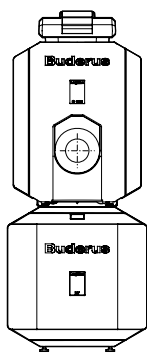
- Адаптированная к соответствующей гидравлической схеме система быстрого монтажа отопительного контура
- Беспроblemное подключение бака к котлу благодаря соединительному трубопроводу котел-водонагреватель



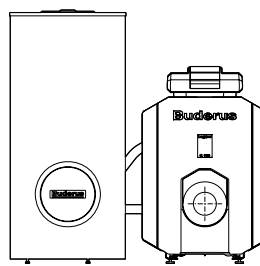
Logano G125 WS



Котел Logano G125 WS



Котел Logano G125 WS и бак LT.../1



Котел Logano G125 WS и бак SU

Система управления	Типоразмер котла	Артикул №
	25	7747311210
Без системы управления	32	7747311211
	40	7747311212

Систему управления серии Logamatic 4000/5000 или Retrofit Kit нужно заказать отдельно.

Комплектующие

Обозначение	Описание	Артикул №
Бак-водонагреватель Logalux LT.../1	<ul style="list-style-type: none"> Устанавливается под котлом С магниевым анодом Смотровой люк спереди Термоглазурь DUOCLEAN 	Logalux LT135/1 (не для котлов 32/40) ¹⁾
		Logalux LT160/1 (не для котлов 40) ²⁾
		LT200/1
		LT300/1
Группа подсоединения котёл-бойлер	<ul style="list-style-type: none"> Для Logalux LT.../1 С загрузочным насосом бака-водонагревателя, обратным клапаном и теплоизоляцией 	Logalux LT300/1 30001093
Термометр аналоговый	<ul style="list-style-type: none"> Для Logalux L/LT/SF/SU 30-80 °C С датчиком и капиллярной трубкой длиной 3 м На переднюю панель бака 	<ul style="list-style-type: none"> L/LT/SF SU
		5236200 5236210
Бак-водонагреватель Logalux SU.../5	<ul style="list-style-type: none"> Устанавливается рядом с котлом Смотровой люк сверху Термоглазурь DUOCLEAN KMT С магниевым анодом в модели на 200 и 300 литров возможна установка ТЭН 	синий SU160/5 SU200/5E SU300/5 8718542280 8718543077 8718541326
		серебристый SU120/5 S-B SU160/5 S-B SU200/5 ES-B SU300.5 S-B 7735500669 7735500670 7735500671 7735500680




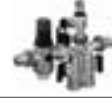
Комплектующие

Обозначение	Описание	Артикул №	
Группа подсоединения котёл-бойлер	<ul style="list-style-type: none"> Для Logalux SU120-300 С загрузочным насосом бака-водонагревателя, обратным клапаном и теплоизоляцией 	8718588371	
Дополнительный комплект	<ul style="list-style-type: none"> Для удлинения соединительного трубопровода котел-водонагреватель для Logalux SU Для подключения к верхнему змеевику Logalux SM/SMS/SL 	63019531	
Инертный анод	<ul style="list-style-type: none"> Для Logalux L/LT ≤ 300 л; SU160/5-SU200/5; SU/SM ≥ 500 л; SL/SMH/SF/PL.../2S/P750 S Длина 400 мм Для подключения к розетке 230 В с заземлением Со стабилизатором напряжения со штекером с заземлением С соединительным кабелем Для монтажа в изолированном отверстии 	3868354	
Электронагревательный элемент	Для Logalux SU	2,0 кВт (1 x 230 В, L = 320 мм)	7735501415
	Подключение R 1 1/2"	3,0 кВт (3 x 400 В, L = 330 мм)	7735501416
	В сборе с регулятором температуры	4,5 кВт (3 x 400 В, L = 360 мм)	7735501417
	Без крышки смотрового люка	6,0 кВт (3 x 400 В, L = 450 мм)	7735501418
Крышка смотрового люка ¹⁾	<ul style="list-style-type: none"> Для Logalux SU Муфта 1 1/2" с теплоизоляцией и крышкой 	для SU, SF, SM на 300 и 400 л	7747004748
Комплект подключения датчика температуры горячей воды AS1	<ul style="list-style-type: none"> В комплекте: датчик температуры горячей воды и штекер 		5991384

¹⁾ Крышка смотрового люка используется в моделях от 300-х литров.

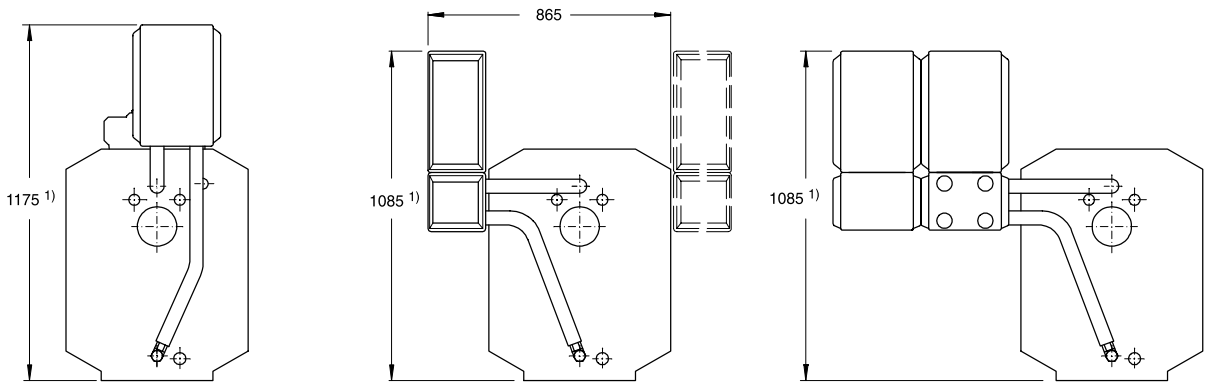
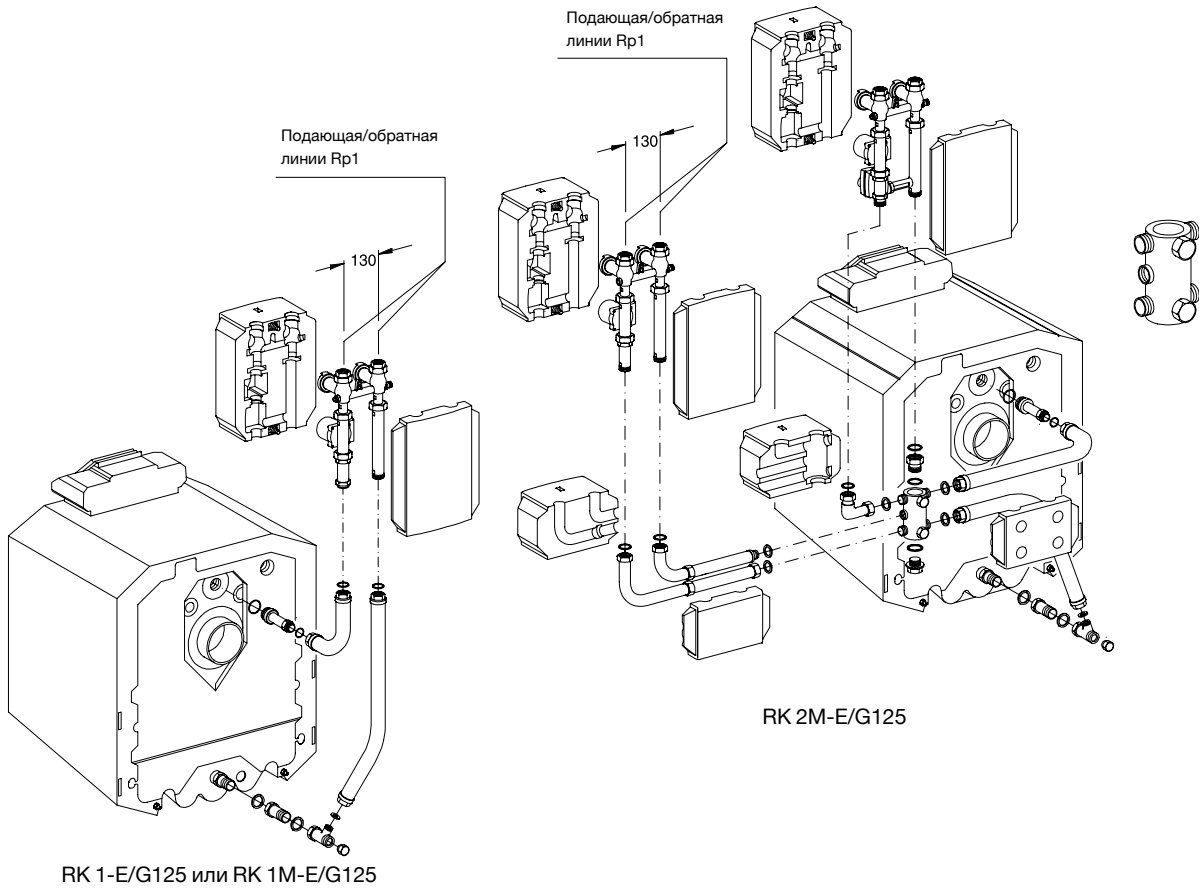
При индивидуальных сочетаниях котла с баком необходима соответствующая группа подсоединения котёл-бойлер.

Подробная информация по бакам-водонагревателям ⇒ Глава 1

Обозначение	Описание	Артикул №
Дополнительные приборы безопасности		
Группа безопасности бака-водонагревателя до 1000 л SG160S	<ul style="list-style-type: none"> 8 бар (есть исполнения на 6 и 10 бар) 3/4" 	80937412
Группа безопасности бака-водонагревателя до 1000 л SG160SD	<ul style="list-style-type: none"> С редуктором понижения давления 8 бар (есть исполнения на 6 и 10 бар) 3/4" 	80937242
Шумоглушитель дымовых газов	<ul style="list-style-type: none"> DN 130 С разделением корпусного шума С уплотнительной манжетой на присоединительный участок дымовой трубы 	5074540
Компактный шумоглушитель дымовых газов	<ul style="list-style-type: none"> Из нержавеющей стали DN 130 С разделением корпусного шума С 2 уплотнительными манжетами на присоединительный участок дымовой трубы 	5074498
Уплотнительная манжета на присоединительный участок дымовой трубы	<ul style="list-style-type: none"> DN 130 	5354010
Комплект для чистки котла	<ul style="list-style-type: none"> Для чистки дополнительных поверхностей нагрева Состоит из 2 щеток и ручек для них 	83570060
KSS/G125 Комплект безопасности отопительного котла	<ul style="list-style-type: none"> Состоит из гребенки с предохранительным клапаном (2,5 бар), с манометром и автоматическим быстродействующим воздушным клапаном 	7747304827
AAS/G125 Комплект для подключения расширительного бака	<ul style="list-style-type: none"> С вентилем для наполнения и слива 	7747304815



Система быстрого монтажа для подключения отопительного контура к котлу



¹⁾ Максимальная высота с баком под котлом - 1,83 м²⁾

¹⁾ Максимальная высота с баком под котлом - 1,74 м²⁾



²⁾ Высота без опорных болтов. С опорными болтами на 15-25 мм выше

1

2

3

4

5

6

7

8

9

10

11

12

**Система быстрого монтажа для подключения отопительного контура к котлу**

Обозначение	Описание	Артикул №
Сочетания		
RK 1/G125 Система быстрого монтажа отопительного контура	<ul style="list-style-type: none"> Комплект для подключения сзади, перпендикулярно к котлу 1 насосная группа без смесителя DN25 Состоит из комплектов: KAS 1/G125 и HS 25 с электронным насосом 	Поставляется отдельными элементами
RK 1M-E/G125 Система быстрого монтажа отопительного контура	<ul style="list-style-type: none"> Комплект для подключения сзади, перпендикулярно к котлу 1 насосная группа с 3-ходовым смесителем DN 25 и сервоприводом Состоит из комплектов: KAS 1/G125 и HSM 25 с электронным насосом 	Поставляется отдельными элементами
RK 2M-E/G125 Система быстрого монтажа двух отопительных контуров	<ul style="list-style-type: none"> Комплект для подключения перпендикулярно (сзади) или параллельно рядом с котлом (слева или справа) 1 насосная группа без смесителя DN 25 и 1 насосная группа с 3-ходовым смесителем DN 20 и сервоприводом Состоит из комплектов: KAS 2/G125, HS 25, HSM 20 и ES 2 	Поставляется отдельными элементами
Арматура для различных соединений		
KAS 1/G125 Комплект подключения к котлу	Для подключения 1 отопительного контура на котле	05584352
HS 25/6 DNA Комплект подключения отопительного контура	Для 1 отопительного контура без смесителя DN 25 с электронным насосом	7736602029
HSM 20/6 DNA Комплект подключения отопительного контура	Для 1 отопительного контуры со смесителем DN20 с электронным насосом	7736601158
HSM 25/6 DNA Комплект подключения отопительного контура	Для 1 отопительного контура со смесителем DN 25 с электронным насосом	7736601159
HKV 2/25/25 Гребенка отопительного контура	Для 2 отопительных контуров , макс. 50 кВт, ΔT = 20°C	8718599377
ES 2 Дополнительный комплект	Вместе с KAS 2 для подключения 2-го отопительного контура	80675210
ES 3 Дополнительный комплект	Вместе с KAS 2 для подключения 3-го отопительного контура (обязательно с ES 2)	80675212
US 1 Комплект для перехода	Переход с KAS 1/G115 на комплекты насосных групп HS(M) 32	63012350
US 3 Переходной комплект	<ul style="list-style-type: none"> Переходной комплект с G1 1/2" на G1 1/4" Частично применяется в комплекте разделения систем См. документацию для проектирования 	63034128
Переходной комплект	<ul style="list-style-type: none"> С DN 40 на DN 32 для подключения HKV 4/25, 5/25 к DN 32 с плоским уплотнением с коническим уплотнением (DN 2999) 	05024886 05024888

1

2

3

4

5

6

7

8

9

10

11

12



Logano G125 WS

- Секции котла из высококачественного надежного чугуна GL 180 M
- Водоохлаждаемая камера сгорания
- Большая фронтальная дверь может открываться налево или направо – что обеспечивает удобный доступ при проведении чистки и технического обслуживания
- Простая чистка котла спереди
- Теплоизоляция толщиной 80 мм снижает теплопотери до минимума
- Регулируемые опоры с пластмассовым покрытием для простого выравнивания

- на месте монтажа, используются также при установке бака под котлом
- Отопительный котел полностью собран вместе с обшивкой – это экономит время и затраты на монтаж
- Компактные размеры – преимущество при пронесении через проемы и при размещении в котельной
- Эргономичные боковые ручки – удобны при транспортировке, перемещении и подъеме отопительного котла
- Отопительный котел может эксплуатироваться с небольшим избыточным да-

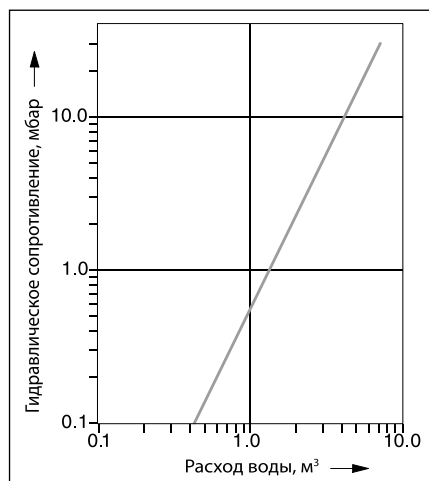
- лением
- Разнообразные комбинации с горелками, системами управления и баками-водонагревателями
- Большой выбор дополнительного оборудования для быстрого монтажа, адаптированного к определенному котлу
- Предназначен для работы на дизельном топливе или газе – применяемое дизельное топливо EL по DIN 51 603 или любой вид газа при установке газовой вентиляционной горелки

Поставка

Отопительный котел с теплоизоляцией и обшивкой	1 транспортная единица
Система управления (дополнительная комплектация)	1 коробка

Рекомендации по проектированию

Гидравлическое сопротивление котла по воде



Дизельная / газовая горелка

В принципе, может быть установлена любая дизельная или газовая вентиляционная горелка, испытательный образец которой соответствует EN 267 и EN 676.

Температура дымовых газов/подключение к дымовой трубе

Отопительные котлы этой серии могут эксплуатироваться с избыточным давлением отопительных газов в камере сгора-

ния.

Температура дымовых газов в новом котле при температуре котловой воды 80 °C составляет примерно 150-195 °C, в зависимости от мощности котла. Вынув легкодоступные направляющие пластины дымовых газов (2), можно повысить температуру дымовых газов примерно на 20 K. Эти действия могут быть полезными при замене котла в существующих отопительных системах для адаптации к дымовой трубе.

Для более точной регулировки и поддержания тяги в дымовой трубе, а также для организации вентиляции самой дымовой трубы рекомендуется установка и наладка регулятора дополнительного воздуха (ограничителя тяги). Поперечное сечение регулятора дополнительного воздуха зависит от эффективной высоты и поперечного сечения дымовой трубы.

Высокие требования по поддержанию пониженной температуры дымовых газов, к пусковым условиям и бесшумной работе требуют тщательных расчетов и исполнения присоединительного участка – дымохода, соединяющего котел с дымовой трубой.

Следует обеспечить:

- герметичность присоединительного участка
- размеры системы отвода дымовых газов (по расчетам дымовой трубы)
- разделение корпусного шума на участке

котел – дымовая труба

- плавность отводов, по возможности, с углом 45°
- теплоизоляцию присоединительного участка из негорючего материала, защищающую от образования конденсата и обеспечивающую дополнительное шумоглушение

Системы отопления пола

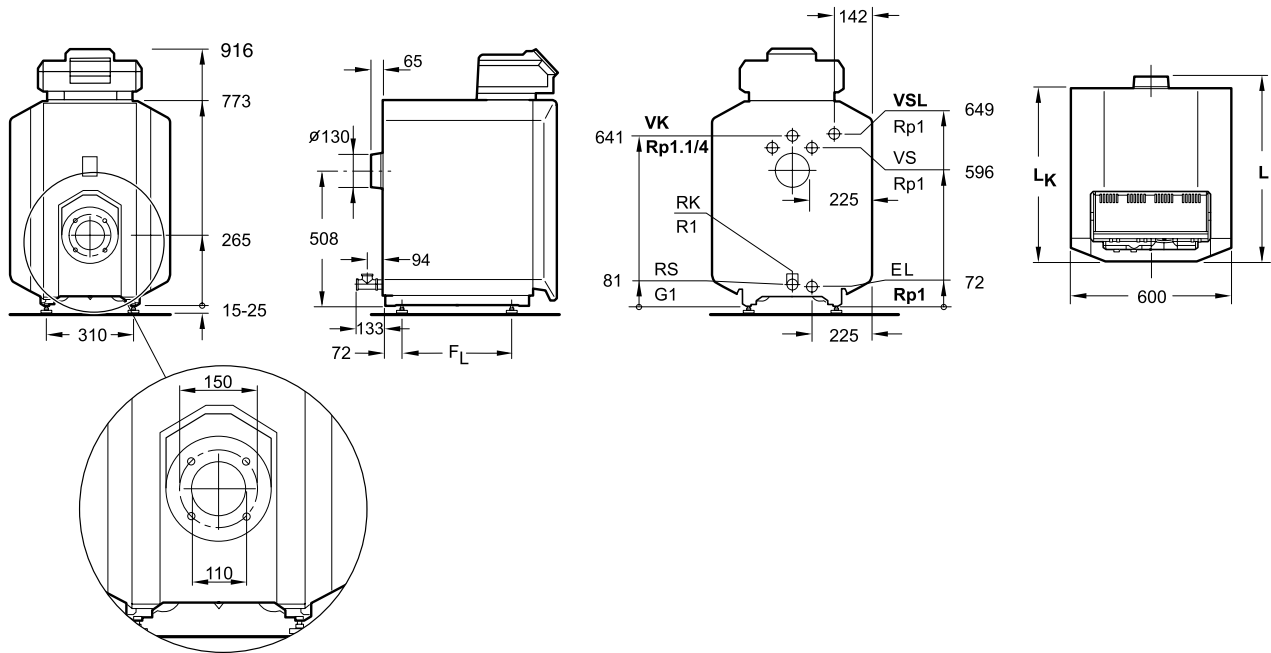
В системах отопления пола с применением кислородопроницаемых пластмассовых труб (DIN 4726) необходима установка теплообменника между отопительным котлом и системой отопления пола.

Приготовление горячей воды

Отопительный котел может работать с любым баком-водонагревателем. Особые преимущества имеют комбинации котла с баками серии Logalux SU или LT.../1.



Logano G125 WS



Размеры и подключения (приведены в мм)
Подключения (размеры см. в следующих
таблицах):

VK – подающая линия котла
RK – обратная линия котла

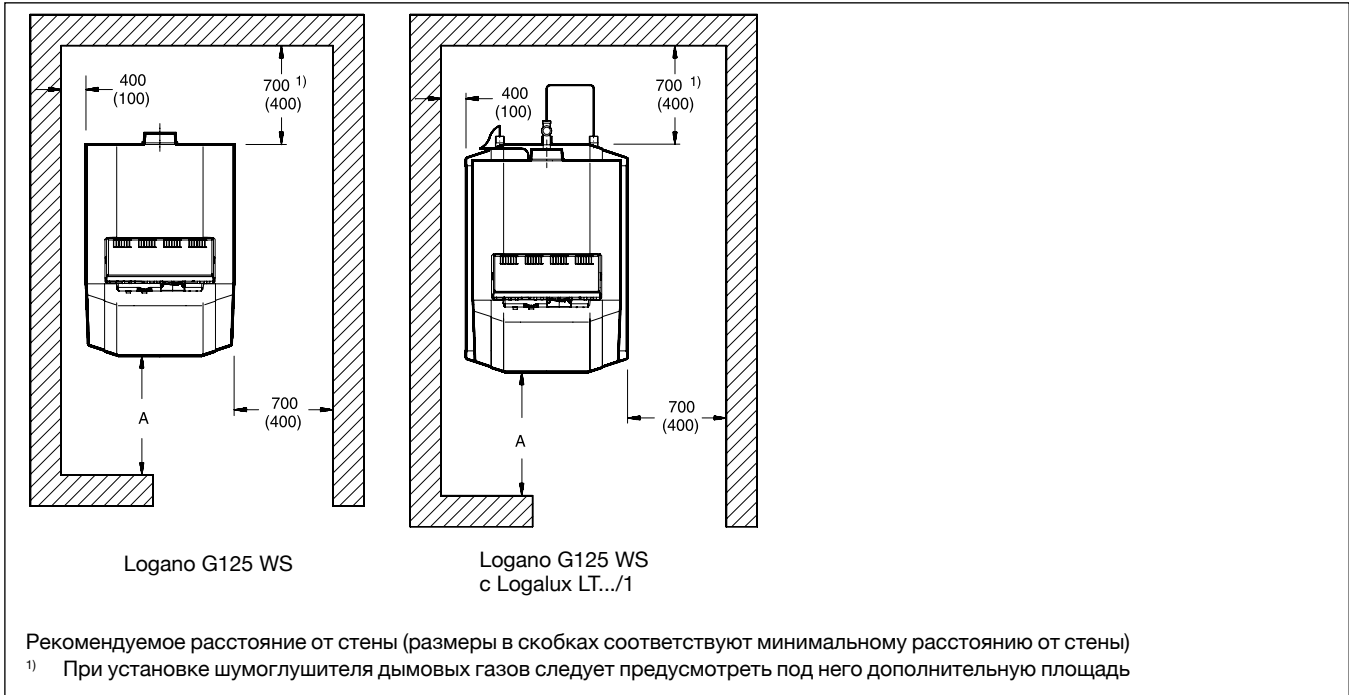
EL – слив (подключение крана для напол-
нения и слива или расширительного
бака)

VS – подающая линия бака-расширителя

VSL – предохранительная подающая ли-
ния (подключение для оборудова-
ния заказчика: предохранительного
клапана, манометра или воздушно-
го клапана)

Типоразмер котла		25	32	40
Количество секций котла		3	4	5
Номинальная теплопроизводительность	кВт	17-25	22-32	29-40
Тепловая мощность сжигания	кВт	17,9-27,3	23,2-34,9	30,9-43,6
Объем газа	л	36,5	49,5	62,5
Объем котловой воды	л	33	41	49
Температура дымовых газов ¹⁾	°С		145-198	
Весовой поток дымовых газов, дизтопливо	кг/с	0,0076-0,0116	0,0098-0,0148	0,0131-0,0185
Содержание CO ₂ , дизтопливо	%		13	
Весовой поток дымовых газов, дизтоплив, газ	кг/с	0,0078-0,0116	0,0100-0,0149	0,0132-0,0186
Содержание CO ₂ , дизтопливо	%		10	
Необходимый напор (тяга)	Па	2-5	3-5	2-8
Объем	л	36,5	49,5	62,5
Соппротивление котла по газу	мбар	0,04-0,11	0,06-0,11	0,04-0,16
Необходимый напор (тяга)	Па	2-5	3-5	4-8
Соппротивление газоотводящего тракта	мбар	0,04-0,11	0,06-0,11	0,04-0,16
Общая длина котла (L)	мм	601	728	848
Длина блока котла (L _к)	мм	536	656	776
Длина топочной камеры (L _т)	мм	407	522	642
Диаметр топочной камеры	мм		270	
Глубина дренцы горелки	мм		92	
Расстояние между опорами (F _л)	мм	290	410	530
Вес, нетто	кг	150	183	216

¹⁾ Температура дымовых газов по EN 303

**Помещение для установки котла**

При установке отопительного котла следует соблюдать приведенные минимальные расстояния (указаны в скобках). Для удобства проведения монтажных, сервисных работ и технического обслуживания необходимо выдерживать рекомендуемые расстояния от стен.

Помещение для установки оборудования должно быть защищено от холода и иметь хорошую вентиляцию. Кроме того, нужно следить за тем, чтобы воздух, поступающий на горение, не был загрязнен пылью или галогеносодержащими углеводородами. Галогеносодержащие углеводо-

роды всех видов содержатся, например, в аэрозольных упаковках, в растворителях и очистителях, в лаках и красках, а также в клеях, лаках и красках, а также в клеях.

1

2

3

4

5

6

7

8

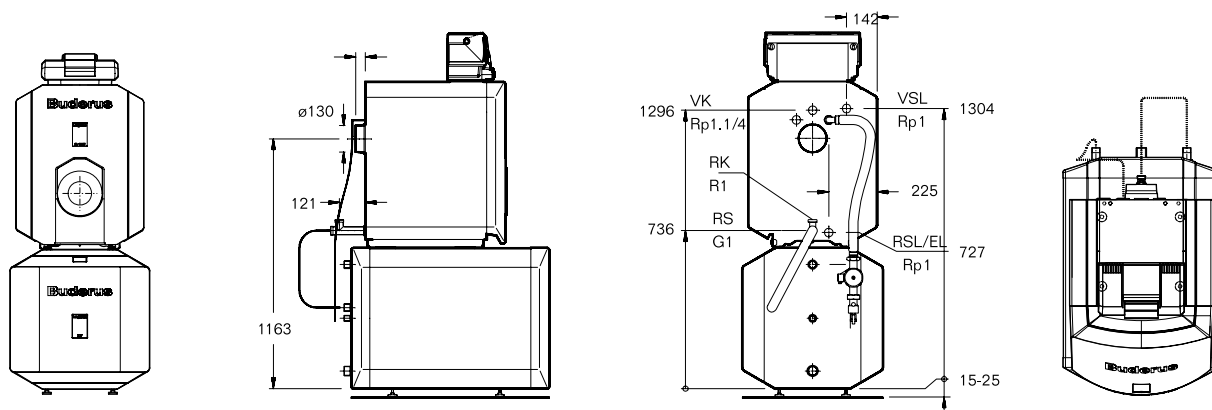
9

10

11

12

Logano G125 WS с Logalux LT.../1

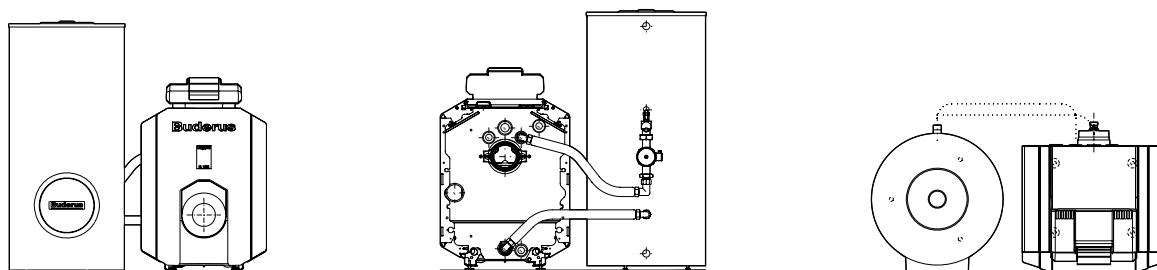


Типоразмер котла		25	32	40
Номинальная теплопроизводительность	кВт	17-25	22-32	29-40
Длина с				
LT135/1	L	мм	-	-
LT160/1	L	мм	992	-
LT200/1	L	мм	1147	1147
LT300/1	L	мм	1537	1537

Данные по горячей воде ⇒ стр. 5024

Дополнительные технические данные для Logalux LT/1 ⇒ Глава 10

Logano G125 WS с Logalux SU.../5



Типоразмер котла		25	32	40
Номинальная теплопроизводительность	кВт	17-25	22-32	29-40
Длина	L	мм	998	1118

Данные по горячей воде ⇒ стр. 5024

Дополнительные технические данные для Logalux SU и LT/1 ⇒ Глава 10

1

2

3

4

5

6

7

8

9

10

11

12

Данные по горячей воде в сочетании с Logalux LT.../1

Типоразмер котла		25	32	40		
LT135/1	Показатель мощности N_L	В низкотемпературном режиме ²⁾	1,6			
		В режиме с постоянной температурой ³⁾	2,0			
	Производительность при длительной работе ⁴⁾		кВт	21,0		
			л/ч	515		
	Время повторного нагрева	t_1 ⁵⁾	мин	33		
		t_2 ⁶⁾	мин	43		
LT160/1	Показатель мощности N_L	В низкотемпературном режиме ²⁾	2,1	2,1		
		В режиме с постоянной температурой ³⁾	2,7	3,0		
	Производительность при длительной работе ⁴⁾		кВт	21,0	28,0	
			л/ч	515	690	
	Время повторного нагрева	t_1 ⁵⁾	мин	39	31	
		t_2 ⁶⁾	мин	49	42	
LT200/1	Показатель мощности N_L	В низкотемпературном режиме ²⁾		3,2		
		В режиме с постоянной температурой ³⁾	3,8	4,0	4,0	
	Производительность при длительной работе ⁴⁾		кВт	21,0	28,0	30,8
			л/ч	515	690	757
	Время повторного нагрева	t_1 ⁵⁾	мин	46	36	33
		t_2 ⁶⁾	мин	53	46	42
LT300/1	Показатель мощности N_L	В низкотемпературном режиме ²⁾		5,0		
		В режиме с постоянной температурой ³⁾	8,0	9,0	9,2	
	Производительность при длительной работе ⁴⁾		кВт	21,0	28,0	34,0
			л/ч	515	690	835
	Время повторного нагрева	t_1 ⁵⁾	мин	69	54	47
		t_2 ⁶⁾	мин	80	69	51

- 1) С предлагаемым трубопроводом котел-водонагреватель
 2) Определение по заводским нормативам Бuderус
 3) Температура подающей линии котла $t_v = 80$ °C и температура бака-водонагревателя $t_{sp} = 60$ °C
 4) При нагреве с 10 °C до 45 °C и $t_v = 80$ °C
 5) Отопительный котел в разогретом состоянии, повторный нагрев объема воды бака от 10 °C до 60 °C
 6) Отопительный котел в холодном состоянии, повторный нагрев объема воды бака от 10 °C до 60 °C

1

2

3

4

5

6

7

8

9

10

11

12

Данные по горячей воде в сочетании с Logalux SU.../5¹⁾

Типоразмер котла		25	32	40	
SU160/5	Показатель мощности N_L	В низкотемпературном режиме ²⁾		1,9	
		В режиме с постоянной температурой ³⁾		2,3	
	Производительность при длительной работе ⁴⁾	кВт	21	28	32
		л/ч	516	688	788
	Время повторного нагрева	t_1 ⁵⁾	мин	28	21
t_2 ⁶⁾		мин	39	32	28
SU200/5E	Показатель мощности N_L	В низкотемпературном режиме ²⁾		3,1	
		В режиме с постоянной температурой ³⁾		4,0	
	Производительность при длительной работе ⁴⁾	кВт	21	28	32
		л/ч	516	688	788
	Время повторного нагрева	t_1 ⁵⁾	мин	33	25
t_2 ⁶⁾		мин	41	35	32
SU300/5	Показатель мощности N_L	В низкотемпературном режиме ²⁾		5,0	
		В режиме с постоянной температурой ³⁾		8,7	
	Производительность при длительной работе ⁴⁾	кВт	21	28	34
		л/ч	516	688	835
	Время повторного нагрева	t_1 ⁵⁾	мин	50	37
t_2 ⁶⁾		мин	57	46	41

1) С предлагаемым соединительным трубопроводом котел-водонагреватель

2) Определение по заводским нормативам Бuderус

3) Температура подающей линии котла $t_v = 80$ °C и температура бака-водонагревателя $t_{sp} = 60$ °C

4) При нагреве с 10 °C до 45 °C и $t_v = 80$ °C

5) Отопительный котел в разогретом состоянии, повторный нагрев объема воды бака от 10 °C до 60 °C

6) Отопительный котел в холодном состоянии, повторный нагрев объема воды бака от 10 °C до 60 °C

1

2

3

4

5

6

7

8

9

10

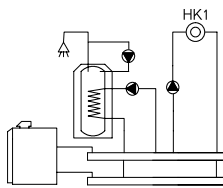
11

12

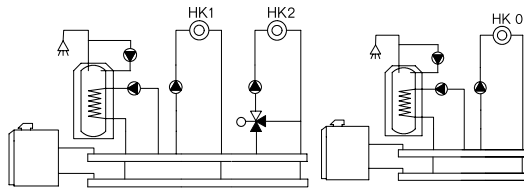
Помощь в выборе комплектации

Сочетания

Возможные гидравлические схемы с дополнительной комплектацией

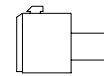
Logamatic Retrofit Kit
MC110 + BC30E

- 1-ступенчатая горелка
- Бак-водонагреватель
- Циркуляционный насос
- Отопительный контур без смесителя (HK1)
- Возможность работы в погодозависимом режиме
- Расширение функционала за счет применения модулей:
 - модуль KM200 – удаленное управление и администрирование через Интернет
 - модуль MC400 – для создания каскадных систем. К одному модулю подключается до 4-х котлов;
 - модуль MZ100 – зональное управление по показаниям регулятора установленного в помещении.



Logamatic 4211

- 1-, 2-ступенчатая или модулированная горелка
- Бак-водонагреватель
- Циркуляционный насос
- Отопительный контур без смесителя (HK0)
- Комплектация с FM 442: два отопительных контура со смесителем
- Комплектация с FM 445: система с внешним теплообменником
- Комплектация с FM 443: модуль солнечного коллектора
- Комплектация с FM 448: общее сообщение о неисправностях

Logamatic Retrofit Kit
MC110 + RC310

- 1-ступенчатая горелка
- Бак-водонагреватель
- Циркуляционный насос
- Отопительный контур без смесителя (HK1) – управляется через MC110
- Отопительные контура со смесителем (HK2-HK4) – управляются через RC310
- Возможность работы в погодозависимом режиме
- Расширение функционала за счет применения модулей:
 - модуль MM100 – управление одним отопительным контуром любого типа
 - модуль KM200 – удаленное управление и администрирование через Интернет
 - модуль MC400 – для создания каскадных систем. К одному модулю подключается до 4-х котлов.
 - модуль MZ100 – зональное управление по показаниям регулятора установленного в помещении
 - модуль MS100/200 – управление

* Системный регулятор RC310 может управлять максимум 4-мя отопительными контурами и 2-мя ГВС.

Характеристики и особенности

Современная универсальная
концепция котла

- Низкотемпературный отопительный котел по DIN EN 303 для работы на дизельном топливе или газе, с плавным регулированием температуры котловой воды, без цокольной температуры (минимальной температуры котловой воды)
- Четыре сертифицированных типоразмеров котла с номинальной теплопроизводительностью 52-95 кВт, имеют знак CE
- Конструкция котла выполнена по принципу Thermostream, обеспечивающему надежную работу без смесительного насоса и регулирования температуры обратной линии
- Водохлаждаемая камера сгорания с большой тепловой нагрузкой и отвод дымовых газов по трехходовому принципу

- Отопительный котел предназначен для работы на дизельном топливе EL по DIN 51 603, на природном и сжиженном газе. Котел работает со всеми дизельными и газовыми вентиляторными горелками по EN 267 и EN 676 или имеющими знак CE
- Комбинируется с баками-водонагревателями Logalux LT, а также с различными системами управления из программы Бударус

Простое и удобное управление

- Регулирующие функции, согласованные с гидравликой установки
- Простая настройка всех функций системы управления (по принципу «Нажми и Поверни»)
- Возможно расширение комплектации

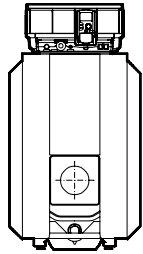
всех систем управления дополнительными модулями

Быстрый монтаж, пуск
в эксплуатацию и техническое
обслуживание

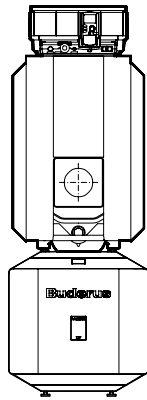
- Адаптированная к соответствующей гидравлической схеме система быстрого монтажа отопительного контура
- Беспроблемное подключение бака к котлу благодаря соединительному трубопроводу котел-водонагреватель для Logalux LT.../1 объемом 135-300 л

**Logano**

Напольный · Дизельное топливо / газ · Чугунный · Отопительный · 52-95 кВт

G215 WS[Перейти к Главе ↓](#)**Logano G215 WS**

Котел Logano G215 WS



Комбинация котел Logano G215 WS и бак

Система управления	Поставка котла	Типоразмер котла	Артикул №
Без системы управления	в собранном виде	52	30008373
		64	30008374
		78	30008375
		95	30008376

Систему управления серии Logamatic 4000/5000 или Retrofit Kit нужно заказать отдельно.

1

2

3

4

5

6

7

8

9



10

11

12

[Назад ↑ к Оглавлению](#)

**Баки-водонагреватели и комплектующие**

Обозначение	Описание	Артикул №																		
Бак-водонагреватель Logalux LT.../1	<ul style="list-style-type: none"> Устанавливается под котлом С магниевым анодом Смотровой люк спереди Термоглазурь DUOCLEAN 	LT200/1 LT300/1 7735500045 7735500046																		
Группа подсоединения котёл-бойлер	<ul style="list-style-type: none"> Для Logalux LT/1 С загрузочным насосом бака-водонагревателя, обратным клапаном и теплоизоляцией Для нижеприведенных комбинаций котла и бака (х): 																			
	Logano G215 WS Котел																			
	<table border="1"> <tr> <td></td> <td>52</td> <td>64</td> <td>78</td> <td>95</td> <td></td> </tr> <tr> <td></td> <td>x</td> <td>x</td> <td>-</td> <td>-</td> <td>с LT200/1</td> </tr> <tr> <td></td> <td>x</td> <td>x</td> <td>x</td> <td>-</td> <td>с LT300/1</td> </tr> </table>		52	64	78	95			x	x	-	-	с LT200/1		x	x	x	-	с LT300/1	8718588374 7747210579
	52	64	78	95																
	x	x	-	-	с LT200/1															
	x	x	x	-	с LT300/1															
Направляющая для закрепления котла на баке	Для Logalux LT.../1	с LT200/1 с LT300/1 05261232 05261234																		
Термометр аналоговый	<ul style="list-style-type: none"> Для Logalux L/LT/SF 30-80 °C С датчиком и капиллярной трубкой длиной 3 м На переднюю панель бака 	05236200																		
Инертный анод	<ul style="list-style-type: none"> Для Logalux L/LT ≤ 300 л; SU160/5-SU200/5; SU/SM ≥ 500 л; SL/SMH/SF/PL.../2S/P750 S Со стабилизатором напряжения со штекером с заземлением Длина 400 мм С соединительным кабелем Для монтажа в изолированной отверстии Для подключения к розетке 230 В с заземлением 	3868354																		
Группа подсоединения котёл-бойлер	<ul style="list-style-type: none"> Для Logalux SU С загрузочным насосом бака-водонагревателя, обратным клапаном и теплоизоляцией 	7747210577																		
Комплект подключения датчика температуры горячей воды AS1	<ul style="list-style-type: none"> В комплекте: датчик температуры горячей воды и штекер 	05991384																		
Дополнительные приборы безопасности																				
Группа безопасности бака-водонагревателя до 1000 л SG160S	<ul style="list-style-type: none"> 8 бар (есть исполнения на 6 и 10 бар) 3/4" 	 80937412																		
Группа безопасности бака-водонагревателя до 1000 л SG160SD	<ul style="list-style-type: none"> С редуктором понижения давления 8 бар (есть исполнения на 6 и 10 бар) 3/4" 	 80937242																		

В комбинациях отопительного котла с баком-водонагревателем необходимо применять соответствующий соединительный трубопровод и комплект подключения бака

Подробная информация по бакам-водонагревателям ⇒ Глава 10

**Комплектующие**

Обозначение	Описание	Артикул №
Прибор контроля минимального давления	<ul style="list-style-type: none">• Вместо предохранительного устройства контроля количества воды• В комплекте с адаптером по DIN 4751-2	05176017
Шумоглушитель дымовых газов	<ul style="list-style-type: none">• DN 150	05074542
Компактный шумоглушитель дымовых газов	<ul style="list-style-type: none">• Из нержавеющей стали• DN 150• С разделением корпусного шума• С 2 уплотнительными манжетами на присоединительный участок дымовой трубы	05074504
Уплотнительная манжета на присоединительный участок дымовой трубы	<ul style="list-style-type: none">• DN 150	8718587012
Аквастат регулирующий SPDT	<ul style="list-style-type: none">• Для отопления полов• Готов к подключению• 25°C...95°C	L6190B2022U
Комплект для чистки котла	<ul style="list-style-type: none">• Для чистки дополнительных поверхностей нагрева• Состоит из 2 щеток и стержней для них	83570070
Дополнительные приборы безопасности		
KSS/G215 Комплект безопасности отопительного котла	<ul style="list-style-type: none">• В комплект входит манометр, автовоздушник и предохранительный клапан 1/2", 3 бар	63033871
AAS/G215 Комплект для подключения расширительного бака	<ul style="list-style-type: none">• С вентилем для наполнения и слива	7747304816

1

2

3

4

5

6

7

8

9

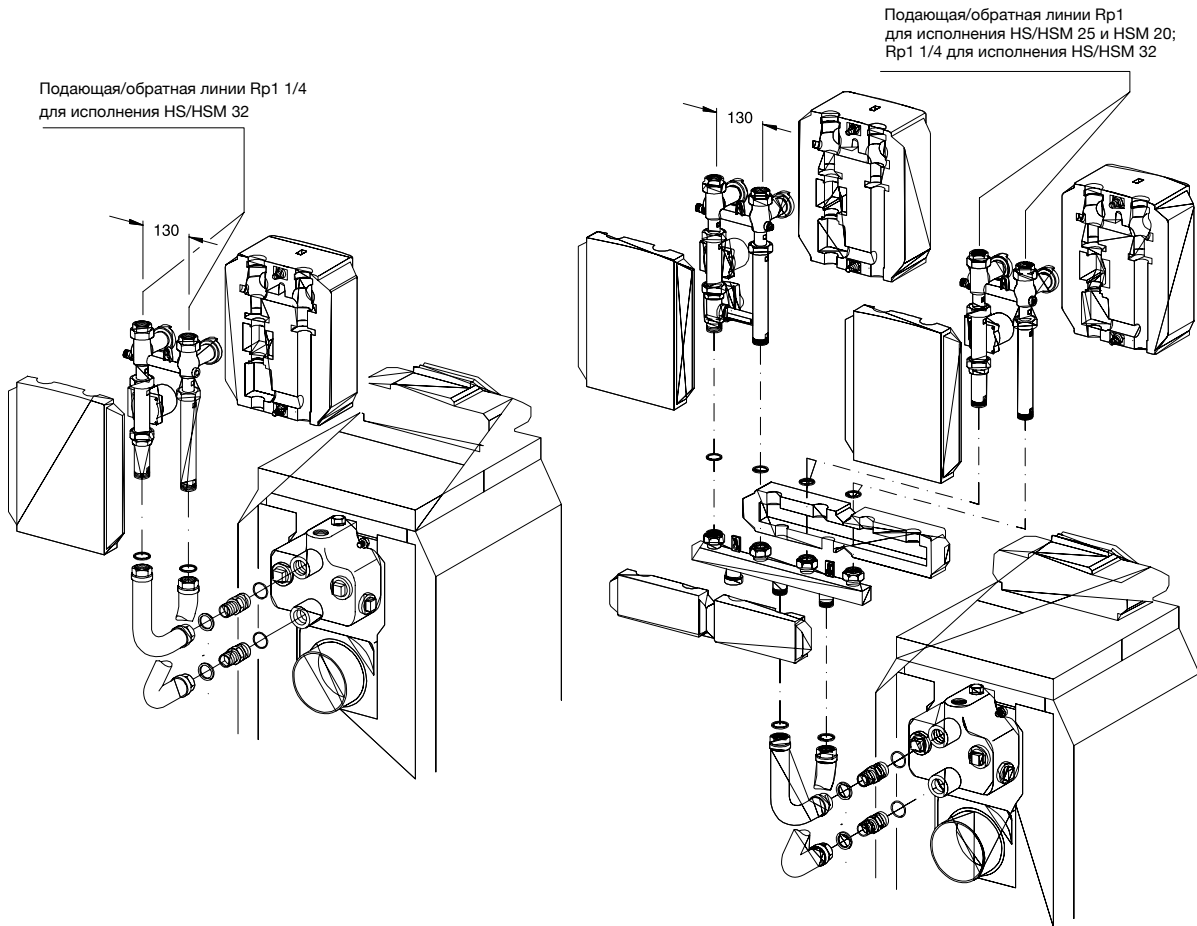
10

11

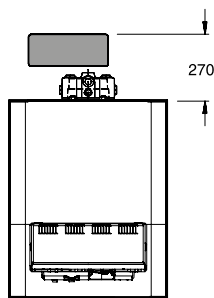
12



Система быстрого монтажа для подключения отопительного контура к котлу

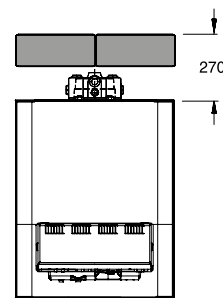


RK 1/G215 или RK 1M/G215



Максимальная высота с баком под котлом - 2028 мм, без бака - 1373 мм ¹⁾

RK 2M/G215



Максимальная высота с баком под котлом и с гребенкой НКВ 2/32 - 2158 мм (HS/HSM 25, HS/HSM 20) и 2028 мм (HS/HSM 32). Максимальная высота без бака под котлом - 1503 мм (HS/HSM 25, HS/HSM 20) и 1553 мм (HS/HSM 32) ¹⁾

¹⁾ Высота без опорных болтов. С опорными болтами на 15-25 мм выше

1

2

3

4

5

6

7

8

9

10

11

12

**Система быстрого монтажа для подключения отопительного контура к котлу**

Обозначение	Описание	Артикул №
Система быстрого монтажа отопительного контура - комбинации с насосом, имеющим электронную регулировку (требование для котлов мощностью > 50 кВт)		
RK 1-E/G215 Система быстрого монтажа отопительного контура	<ul style="list-style-type: none"> Комплект для подключения сзади, перпендикулярно к котлу 1 насосная группа без смесителя Состоит из комплектов: KAS 1/G215, HS 32-E 	Поставляется отдельными элементами
RK 1M-E/G215 Система быстрого монтажа отопительного контура	<ul style="list-style-type: none"> Комплект для подключения сзади, перпендикулярно к котлу 1 насосная группа с 3-ходовым смесителем DN 32 и сервоприводом Состоит из комплектов: KAS 1/G215, HSM 32-E 	Поставляется отдельными элементами
RK 2M-E(25)/G215 Система быстрого монтажа двух отопительных контуров	<ul style="list-style-type: none"> Комплект для подключения сзади, перпендикулярно к котлу 1 насосная группа без смесителя DN 25 и 1 насосная группа с 3-ходовым смесителем DN 25 и сервоприводом Состоит из комплектов: KAS 1/G215, HKV 2/32, HS 25-E, HSM 25-E, 2x ES 0 	Поставляется отдельными элементами
RK 2M-E(32)/G215 Система быстрого монтажа двух отопительных контуров	<ul style="list-style-type: none"> Комплект для подключения сзади, перпендикулярно к котлу 1 насосная группа без смесителя DN 32 и 1 насосная группа с 3-ходовым смесителем DN 32 и сервоприводом Состоит из комплектов: KAS 1/G215, HKV 2/32, HS 32-E, HSM 32-E 	Поставляется отдельными элементами
Система быстрого монтажа отопительного контура - комбинации со стандартным насосом (возможно для котлов мощностью ≤ 50 кВт)		
RK 1/G215 Система быстрого монтажа отопительного контура	<ul style="list-style-type: none"> Комплект для подключения сзади, перпендикулярно к котлу Для 1 отопительного контура без смесителя Состоит из комплектов: KAS 1/G215, HS 32 	Поставляется отдельными элементами
RK 1M/G215 Система быстрого монтажа отопительного контура	<ul style="list-style-type: none"> Комплект для подключения сзади, перпендикулярно к котлу 1 насосная группа с 3-ходовым смесителем DN 32 и сервоприводом Состоит из комплектов: KAS 1/G215, HSM 32 	Поставляется отдельными элементами
RK 2M(25)/G215 Система быстрого монтажа двух отопительных контуров	<ul style="list-style-type: none"> Комплект для подключения сзади, перпендикулярно к котлу 1 насосная группа без смесителя DN 25 и 1 насосная группа с 3-ходовым смесителем DN 25 и сервоприводом Состоит из комплектов: KAS 1/G215, HKV 2/32, HS 25, HSM 25, 2x ES 0 	Поставляется отдельными элементами
RK 2M(32)/G215 Система быстрого монтажа двух отопительных контуров	<ul style="list-style-type: none"> Комплект для подключения сзади, перпендикулярно к котлу 1 насосная группа без смесителя DN 32 и 1 насосная группа с 3-ходовым смесителем DN 32 и сервоприводом Состоит из комплектов: KAS 1/G215, HKV 2/32, HS 32, HSM 3 	Поставляется отдельными элементами
Дополнительные комплектующие для монтажа на котле		
KAS 1/G215/G225 Комплект подключения к котлу	<ul style="list-style-type: none"> Для подключения отопительного контура или гребёнки (до 2-х выходов) к котлу 	30010357

1

2

3

4

5

6

7

8

9

10

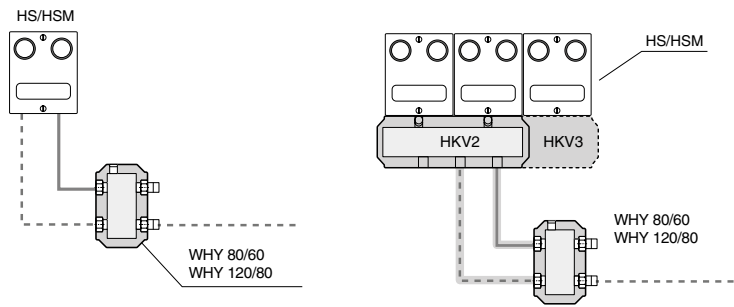
11

12



Система быстрого монтажа отопительного контура

Насосные группы HSM



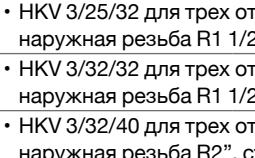

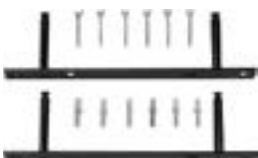
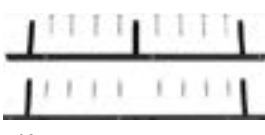

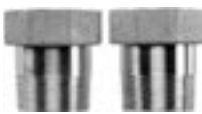
Комплект
быстрого монтажа
отопительного
контура

• HS 25/6 DNA, для 1 отопительного контура без смесителя DN 25	7736602029
• HS 32/7,5 DNA, для 1 отопительного контура без смесителя DN 32	7736602030
• HSM 20/6 DNA, для 1 отопительного контура со смесителем DN20	7736601158
• HSM 25/6 DNA, для 1 отопительного контура со смесителем DN 25	7736601159
• HSM 32/7,5 DNA, для 1 отопительного контура со смесителем DN 32	7736601160

Гидравлические стрелки WHY

Обозначение	Описание	Расход, м³/ч	Q max, ΔT = 25 °C	Q max, ΔT = 20 °C	Артикул №
Гидравлическая стрелка WHY DN25, 2 м³/ч	 <ul style="list-style-type: none"> • Гидравлическая стрелка в изоляции • Подключение напрямую к HKV 2/25/25 или HS/HSM • Встроенная гильза для датчика • Котловой контур - R1", контур потербителя - G 1 1/4" 	2	58 кВт	46,5 кВт	8718599384
Гидравлическая стрелка WHY 80/60, 2,5 м³/ч	 <ul style="list-style-type: none"> • Гидравлическая стрелка в изоляции DN80/60 • Встроенная гильза для датчика • Котловой контур - R1", контур потербителя - G 1 1/4" • Комплект поставки - кронштейн для настенного монтажа, сливной клапан, шурупы, дюбеля 	2,5	72,7 кВт	58 кВт	8718599385
Гидравлическая стрелка WHY 120/80, 5 м³/ч	 <ul style="list-style-type: none"> • Гидравлическая стрелка в изоляции DN120/80 • Встроенная гильза для датчика • Котловой контур - R 1 1/2", контур потербителя - G 1 1/2" • Комплект поставки - кронштейн для настенного монтажа, сливной клапан, шурупы, дюбеля 	5	145,3 кВт	116,3 кВт	8718599386
Гребенка отопительного контура HKV2/25/25 WHY со встроенной гидравлической стрелкой DN25	 <ul style="list-style-type: none"> • Гребенка с гидравлической стрелкой в изоляции • В комплекте с кронштейном для настенного монтажа WMS2 	5	58 кВт	46,5 кВт	8718599383



Обозначение	Описание	Q max, ΔT = 20 °C	Артикул №
Гребенка отопительного контура НКV			
	• НКV 2/25/25 для двух отопительных контуров DN25, подключение к котлу наружная резьба R 1 1/4", сторона потребителя накидная гайка G 1 1/4"	50 кВт	8718599377
	• НКV 2/32/32 для двух отопительных контуров DN32, подключение к котлу наружная резьба R 1 1/2", сторона потребителя накидная гайка G 1 1/2"	80 кВт	8718599378
Гребенка отопительного контура НКV			
	• НКV 2/32/40 для двух отопительных контуров DN40, подключение к котлу наружная резьба R2", сторона потребителя накидная гайка G 1 1/2", настенный крепёж в комплекте	150 кВт	8718599381
	• НКV 3/25/32 для трех отопительных контуров DN32, подключение к котлу наружная резьба R1 1/2", сторона потребителя накидная гайка G1 1/4"	70 кВт	8718599379
Гребенка отопительного контура НКV			
	• НКV 3/32/32 для трех отопительных контуров DN32, подключение к котлу наружная резьба R1 1/2", сторона потребителя накидная гайка G1 1/2"	80 кВт	8718599380
	• НКV 3/32/40 для трех отопительных контуров DN40, подключение к котлу наружная резьба R2", сторона потребителя накидная гайка G1 1/2", настенный крепёж в комплекте	150 кВт	8718599382
Комплект для настенного монтажа WMS 1			
	• Комплект для настенного монтажа насосной группы отопительного контура HS/HSM		8718584555
Комплект для настенного монтажа WMS 2			
	• Комплект для настенного монтажа НКV2		8718584556
Комплект для настенного монтажа WMS 3			
	• Комплект для настенного монтажа НКV3		8718598609
Соединительные трубы			
	• Для соединения гидравлической стрелки WHY80/60 с гребенкой НКV 2/25/25		63013548
	• Для соединения гидравлической стрелки WHY120/80 с гребенкой НКV 2/32/32		5584584
	• Для соединения гидравлической стрелки WHY120/80 с гребенкой НКV 3/25/32 и НКV 3/32/32		5584586
Комплект подключения AS НКV			
	• AS НКV25 комплект подключения R 1 1/4", G 1"		5354210
	• AS НКV32 комплект подключения R 1 1/2", G 1 1/4"		5584552

1

2

3

4

5

6

7

8

9

10

11

12



Logano G215 WS

- Секции котла из высококачественного надежного чугуна GL 180 M
- Дополнительная надежность в критических эксплуатационных условиях благодаря технологии Thermostream. Технология Thermostream предусматривает распределение воды внутри котла, что предотвращает образование конденсата
- Трехходовой принцип отвода дымовых газов внутри котла
- Герметичное исполнение тракта дымовых газов
- Водоохлаждаемая камера сгорания
- Большая фронтальная дверь может открываться налево или направо – что обеспечивает удобный доступ при проведении чистки и технического обслуживания
- Простая чистка котла спереди
- Теплоизоляция толщиной 80 мм снижает теплотери до минимума
- Регулируемые опоры с пластмассовым покрытием для простого выравнивания на месте монтажа, используются также при установке бака под котлом
- Компактные размеры – преимущество при пронесении через проемы и при размещении в котельной
- Разнообразные комбинации с горелками, системами управления и баками-водонагревателями
- Большой выбор дополнительного оборудования для быстрого монтажа, адаптированного к определенному котлу
- Предназначен для работы на дизельном топливе или газе – применяемое дизельное топливо EL по DIN 51 603 или любой вид газа при установке газовой вентиляционной горелки
- Разнообразные соединительные элементы для подключения подающей и обратной линий к котлу и баку

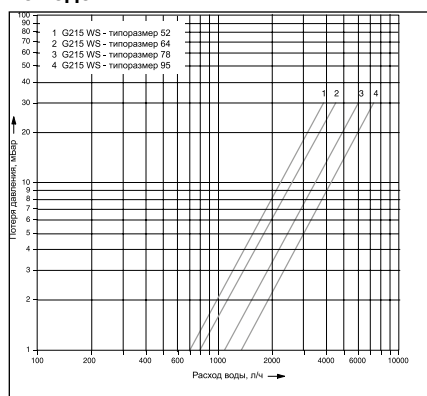
Поставка

Котловой блок в собранном виде

Котловой блок	1 коробка
Обшивка котла	1 коробка
Теплоизоляция	1 упаковка в пленке
Дверца горелки с передней стенкой	1 коробка
Горелка (дополнительная комплектация)	1 коробка
Система управления (дополнительная комплектация)	1 коробка

Рекомендации по проектированию

Гидравлическое сопротивление котла по воде



Дизельная / газовая горелка

В принципе, может быть установлена любая дизельная или газовая горелка, испытательный образец которой соответствует EN 267 и EN 676.

Температура дымовых газов/подключение к дымовой трубе

Температура дымовых газов в новом котле при температуре котловой воды 80 °C

составляет примерно 160-195 °C, в зависимости от мощности котла. Вынув направляющие пластины и/или стопорную пластину дымовых газов можно повысить температуру дымовых газов. Эти действия могут быть полезными при замене котла в существующих отопительных системах для адаптации к дымовой трубе.

Для более точной регулировки и поддержания тяги в дымовой трубе, а также для организации вентиляции самой дымовой трубы рекомендуется установка и наладка регулятора дополнительного воздуха (ограничителя тяги). Поперечное сечение регулятора дополнительного воздуха зависит от эффективной высоты и поперечного сечения дымовой трубы.

Высокие требования по поддержанию пониженной температуры дымовых газов, к пусковым условиям и бесшумной работе требуют тщательных расчетов и исполнения присоединительного участка – дымохода, соединяющего котел с дымовой трубой. Следует соблюдать:

- герметичность присоединительного участка между котлом и дымовой трубой

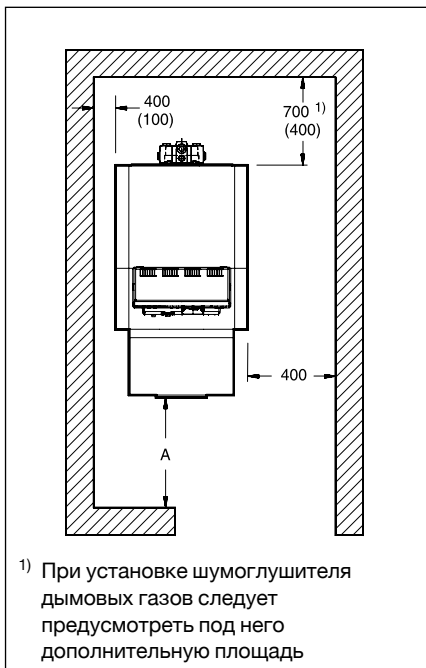
- размеры системы отвода дымовых газов (по расчетам дымовой трубы)
- разделение корпусного шума на участке котел – дымовая труба
- плавность отводов, по возможности, с углом 45°
- теплоизоляцию присоединительного участка из несгораемого материала, защищающую от образования конденсата и обеспечивающую дополнительное шумоглушение

Системы отопления пола

В системах отопления пола с применением кислородопроницаемых пластмассовых труб (DIN 4726) необходима установка теплообменника между отопительным котлом и системой отопления пола.

Приготовление горячей воды

Отопительный котел может работать с любым баком-водонагревателем. Особые преимущества имеют комбинации котла с баками серии Logalux SU или LT.../1.

**Помещение для установки котла**

Комбинация	Расстояние A ¹⁾ мм
Logano G215 WS	1300 (1000)

рителях и очистителях, в лаках, красках, а также в клеях.

1) Рекомендуемое расстояние от стены (размеры в скобках соответствуют минимальному расстоянию от стены)

При установке отопительного котла нужно соблюдать все приведенные минимальные расстояния (указаны в скобках). Для удобства проведения монтажных, сервисных работ и технического обслуживания необходимо выдерживать рекомендуемые расстояния от стен.

Помещение для установки оборудования должно быть защищено от холода и иметь хорошую вентиляцию. Кроме того, нужно следить за тем, чтобы воздух, поступающий на горение, не был загрязнен пылью или галогеносодержащими углеводородами. Галогеносодержащие углеводороды всех видов содержатся, например, в аэрозольных упаковках, в раство-

1

2

3

4

5

6

7

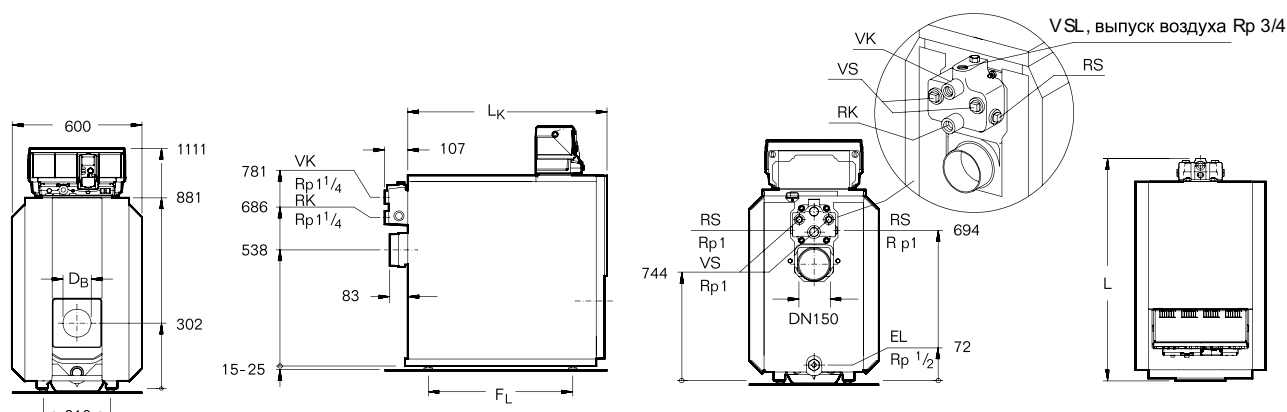
8

9

10

11

12

Logano G215 WS


Типоразмер котла			52	64	78	95
Секции котла	шт.		4	5	6	7
Номинальная теплопроизводительность	кВт		40-52	48-64	59-78	71-95
Тепловая мощность сжигания	кВт		44,0-56,6	51,5-69,8	63,3-85,1	76,0-103,2
Длина	L	мм	787	907	1027	1147
	L _к	мм	680	800	920	1040
Габаритные размеры	Котловой блок	мм	Ширина 460/высота 820/длина L _к			
Камера сгорания	L _г	мм	548	668	788	908
	∅	мм	337	337	337	337
Дверца горелки	Глубина	мм	95	95	95	95
	∅ D _в	мм	110	110	130	130
	∅ окружности с отверстиями	мм	150	150	170	170
Расстояние между опорами	F _л	мм	455	575	695	815
Вес, нетто ¹⁾		кг	227	272	317	362
Объем воды		л	61	73	85	97
Объем газа		л	68,8	85,1	101,4	117,7
Температура дымовых газов ²⁾		°C	160-198			
Необходимый напор (тяги)		Па	0			
Весовой поток дымовых газов	Дизтопливо					
	Част. нагрузка 60 %	кг/с	-	-	-	0,0229
	Полная нагрузка	кг/с	0,018-0,022	0,022-0,027	0,027-0,032	0,032-0,042
	Газ					
Част. нагрузка 60%	кг/с	-	-	-	0,0229	
Полная нагрузка	кг/с	0,018-0,022	0,022-0,027	0,027-0,032	0,032-0,042	
Содержание CO ₂	Дизтопливо	%	13			
	Газ	%	10			
Сопrotивление газоотводящего тракта		мбар	0,30-0,42	0,16-0,35	0,25-0,46	0,35-0,71
Допустимая температура подающей линии ³⁾		°C	110			
Допустимое избыточное рабочее давление		бар	4			

¹⁾ Вес с упаковкой примерно на 6-8 % больше

²⁾ По DIN EN 303

³⁾ Граница срабатывания предохранительного ограничителя температуры (STB)

1

2

3

4

5

6

7

8

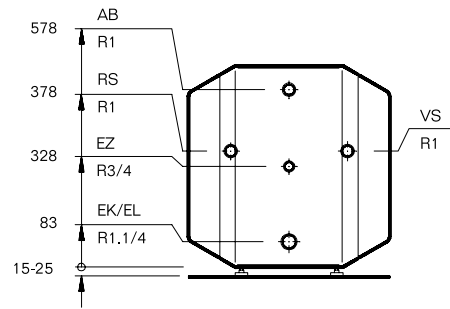
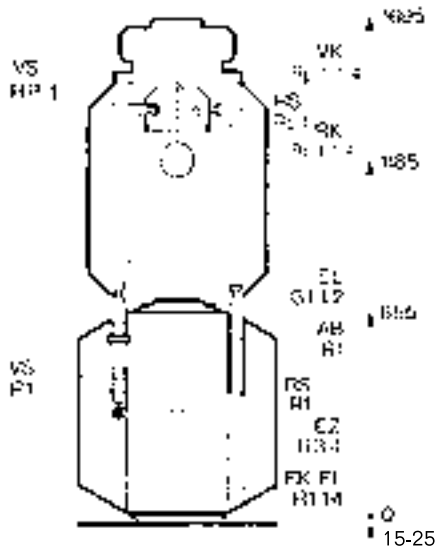
9

10

11

12

Сочетания с Logalux LT.../1



Обозначение	Бак-водонагреватель	Типоразмер котла			
		52	60	78	95
G215 WS	Logalux LT160/1	-	-	-	-
	Logalux LT200/1	●	●	-	-
	Logalux LT300/1	●	●	●	-

- Комбинация с баком-водонагревателем возможна
- Комбинация с баком-водонагревателем невозможна

1

2

3

4

5

6

7

8

9

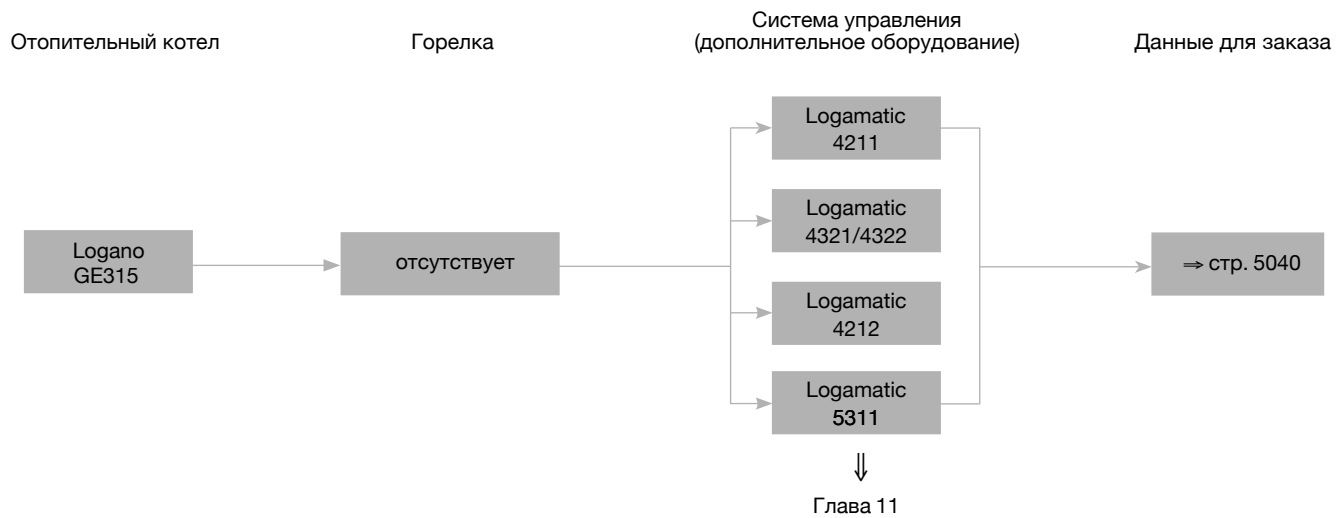
10

11

12



Обзор системы



Характеристики и особенности

Современная универсальная концепция котла

- Низкотемпературный отопительный котел Ecostream по DIN EN 303 для работы на дизельном топливе или газе с плавным регулированием температуры котловой воды без минимальной температуры обратной линии
- Пять сертифицированных типоразмеров котла с теплопроизводительностью 105-230 кВт, имеющие знак CE
- Конструкция котла выполнена по принципу Thermostream, обеспечивающему надежную работу без смесительного насоса и регулирования температуры обратной линии
- Водоохлаждаемая камера сгорания с небольшой тепловой нагрузкой и отвод отопительных газов по трехходовому принципу
- Отопительный котел работает на дизельном топливе EL по DIN 51 603, на природном, сжиженном газе, рапсовом ма-

сле и биохимическом газе. Котел работает со всеми дизельными и газовыми вентиляторными горелками по DIN EN 267 или DIN EN 676 или со знаком CE

- Идеально сочетается с баками-водонагревателями Logalux SU, а также с различными системами управления из программы Будерус
- Стандартизированный коэффициент использования (95%)

Низкий уровень шума в рабочем режиме

- Существенно снижены рабочие шумы благодаря звукопоглощающей подставке под котел, шумоглушителю дымовых газов и звукопоглощающему кожуху горелки (дополнительный заказ)

Простое и удобное управление

- Регулирующие функции, адаптированные к гидравлике установки (дополнительный заказ)

- Все функции системы управления (дополнительный заказ) устанавливаются просто (по принципу "Нажми и Поверни")

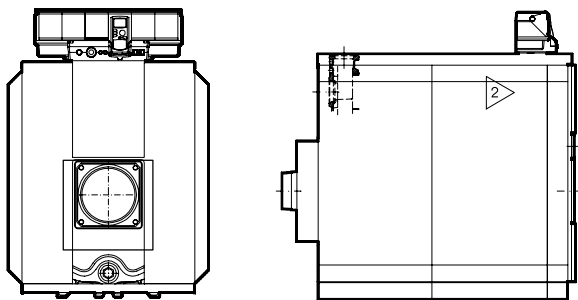
- Возможно индивидуальное расширение комплектации всех систем управления дополнительными модулями (дополнительный заказ)

Быстрый монтаж, пуск в эксплуатацию и техническое обслуживание

- Беспроблемная транспортировка котлов благодаря поставке котлового блока отдельными секциями. По желанию возможна заводская сборка котлового блока
- Легкий доступ к топочной камере, простая чистка через большую поворотную дверь (может открываться налево или направо)

**Logano**

Напольный · Дизельное топливо / газ · Чугунный · Отопительный · 105-230 кВт

GE315[Перейти к Главе ↓](#)**Logano GE315**

Типоразмер котла	Котел отдельными секциями	Котел в собранном виде	
	Артикул №	Артикул №	
105	30003643	30003638	В объем поставки не входят система управления и горелка.
140	30003644	30003639	
170	30003645	30003640	К установке допускаются все газовые и дизельные вентиляторные горелки, представленные на рынке и имеющие сертификат.
200	30003646	30003641	
230	30003647	30003642	

Котел следует укомплектовать системой управления (дополнительная стоимость) ⇒ Глава 11

1

2

3

4

5

6

7

8

9

10

11

12

[Назад ↑ к Оглавлению](#)

**Система управления Logamatic 5000**

Система управления Logamatic 5311



	Logamatic 5311	Артикул №
	Артикул № 7 736 602 036	—
Модули		
Подключение внешнего предохранительного устройства FM SI	<input type="checkbox"/>	8718598835
Управление 1 отопительным контуром любого типа + ГВС FM MW	<input type="checkbox"/>	8718598831
Управление 2 отопительными контурами любого типа FM MM	<input type="checkbox"/>	8718598828
Управление до 4-х котлов в каскаде FM CM	<input type="checkbox"/>	7736602088
Альтернативный источник тепла FM AM	<input type="checkbox"/>	7736602069
Свободных слотов для модулей	4	
Принадлежности		
Датчик температуры дымовых газов FWG	<input type="checkbox"/>	63043983
Дистанционное управление BFU, аналоговое, без дисплея	<input type="checkbox"/>	05720720
Штекер для подключения энергоэффективного насоса	<input type="checkbox"/>	89094252
Температурный датчик FV/FZ (для прямой и обратной линии, и т.д.)	<input type="checkbox"/>	05991376
Датчик температуры дымовых газов FG	<input type="checkbox"/>	05446142
Датчик температуры в герметичном исполнении	<input type="checkbox"/>	8718598201
Гильза R 1/2" для датчиков, длина 100 мм	<input type="checkbox"/>	05446142



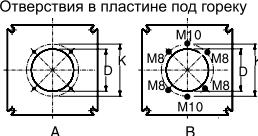
– Опционально

Более подробная информация о контроллерах, модулях и аксессуарах для систем дистанционного управления ⇒ глава 11

**Logano**

Напольный · Дизельное топливо / газ · Чугунный · Отопительный · 105-230 кВт

GE315[Перейти к Главе ↓](#)**Комплектующие**

Обозначение	Описание	Артикул №																
Приварной фланец	<ul style="list-style-type: none"> Квадратный, для подающей (VK) и обратной (RK) линий, сталь PN 6 (при установке группы безопасности нужен только один) 	DN 65 - за шт. 05430748																
		с переходом на DN 50 - за шт. 05430746																
		с переходом на DN 40 - за шт. 05430744																
Группа безопасности котла	<ul style="list-style-type: none"> Прибор контроля минимального давления (вместо предохранительного устройства контроля количества воды) Термометр Манометр с запорным вентилем и контрольным фланцем Колпачковый вентиль с краном для заполнения и слива По DIN 4751-2 PN 6, DN 65 	7747304829																
Предохранительный клапан SVH на 3 бар	<ul style="list-style-type: none"> Для группы безопасности котла 	1" от 105 до 170 кВт 7747210560 1 1/4" от 200 до 230 кВт 7738309545																
Ограничитель максимального давления DSH 143 F001	<ul style="list-style-type: none"> Диапазон установок от 0,5-6 бар Максимальное давление 16 бар 	DSH143F001																
Ограничитель минимального давления DSL 143 F001	<ul style="list-style-type: none"> Диапазон установок от 0-6 бар Максимальное давление 16 бар 	DSL143F001																
Прибор контроля минимального давления	<ul style="list-style-type: none"> Вместо предохранительного устройства контроля количества воды В комплекте с адаптером По DIN 4751-2 Не требуется, если заказана группа безопасности котла 	05176017																
Кольцевая дроссельная заслонка с серводвигателем	<ul style="list-style-type: none"> Для гидравлического запираения на установках с несколькими котлами С плотным закрытием Тарелка и шпindel из нержавеющей стали, 2 кольцевых уплотнения для фланцев PN 6, 10 и 16 Смонтирован в комплекте с серводвигателем Протекание: < 0,0001 % от K_{vs} Максимальное рабочее давление: 16 бар Максимальная рабочая температура: 130 °C 	DE16X F 200 + AR30W23-F001 DN 40 81687202																
		DE16X F 200 + AR30W23-F001 DN 50 81687204																
		DE16X F 200 + AR30W23-F001 DN 65 81687206																
Шумоглушитель дымовых газов	• DN 180	05074546																
Уплотнительная манжета на присоединительный участок дымовой трубы	• Для монтажа шумоглушителя дымовых газов DN 180	05354014																
Шумопоглощающий кожух горелки	Размер SH I для дизельной горелки	7747304806																
Звукопоглощающая подставка под котел		для типоразмера 105 5093030																
		для типоразмера 140 5093032																
		для типоразмера 170 5093034																
		для типоразмера 200 5093036																
		для типоразмера 230 5093038																
	<table border="1"> <thead> <tr> <th>Ø D</th> <th>Ø K</th> <th>Резьба</th> <th>Пластина</th> </tr> </thead> <tbody> <tr> <td>140</td> <td>170</td> <td>M 8 / M 10</td> <td>B</td> </tr> <tr> <td>160</td> <td>200 / 230 ¹⁾</td> <td>M 10</td> <td>A</td> </tr> <tr> <td>165</td> <td>186</td> <td>M 10</td> <td>A</td> </tr> </tbody> </table>	Ø D	Ø K	Резьба	Пластина	140	170	M 8 / M 10	B	160	200 / 230 ¹⁾	M 10	A	165	186	M 10	A	05431312
	Ø D	Ø K	Резьба	Пластина														
	140	170	M 8 / M 10	B														
	160	200 / 230 ¹⁾	M 10	A														
165	186	M 10	A															
		05431315																
		07057648																
	¹⁾ Две окружности с отверстиями																	
Комплект для чистки котла	<ul style="list-style-type: none"> Для чистки дополнительных поверхностей нагрева Состоит из 3 щеток и ручек для них 	для типоразмеров 105-140 83570082 для типоразмеров 170-230 83570083																

1

2

3

4

5

6

7

8

9

10

11

12

[Назад ↑](#)
[к Оглавлению](#)



Logano GE315

- Секции котла из высококачественного чугуна GL 180 M
- Технология Thermostream, т.е. повышение температуры внутри котла происходит за счет гидравлического выравнивания при поступлении воды в котел через большую верхнюю ступицу, дальнейшего смешивания воды и распределения ее внутри котла для подогрева обратного потока. Это имеет ряд преимуществ в конструкции установки:
 - нет ограничения объемного расхода теплоносителя, поэтому не требуется установка насоса котлового контура
 - отсутствуют требования к поддержанию минимальной температуры обратной линии, поэтому не нужно проводить мероприятия по ее повышению
- Оптимизированная водоохлаждаемая камера и трехходовая схема движения отопительных газов внутри котла являются идеальными предпосылками для уменьшения эмиссий вредных веществ. Значительно снижены показатели выбросов NO_x
- Небольшая объемная нагрузка камеры сгорания
- Трехходовой принцип отвода отопительных газов внутри котла
- Водоохлаждаемая камера сгорания
- Большая фронтальная дверь может открываться налево или направо – что обеспечивает удобный доступ при проведении чистки и технического обслуживания
- Простая чистка котла спереди
- Теплоизоляция толщиной 100 мм снижает теплопотери до минимума
- Возможна поставка как в собранном виде, так и отдельными секциями. Это упрощает установку оборудования в стесненных условиях
- Небольшая занимаемая котлом площадь благодаря его компактной конструкции
- Разнообразные комбинации с горелками, системами управления и баками-водонагревателями
- Большой выбор дополнительного оборудования для быстрого монтажа, адаптированного к определенному котлу
- Предназначен для работы на дизельном топливе или газе – применяемое дизельное топливо EL по DIN 51 603 или любой вид газа при установке газовой вентиляторной горелки

Поставка

Котловой блок в собранном виде

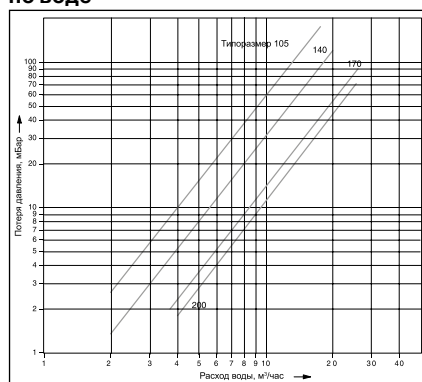
Котловой блок с дверцей горелки и подпиточной трубой (дверца горелки и пластина под горелку - в одной упаковке)	1 паллета
Обшивка котла	1 коробка
Теплоизоляция	1 упаковка в пленке
Система управления (дополнительная комплектация)	1 коробка

Котловой блок отдельными секциями

Передняя и задняя секции, 3 средние секции, а также дверца горелки (дверца горелки и пластина под горелку - в одной упаковке)	1 паллета
Средние секции (в разобранном виде)	1 паллета
Детали обшивки и сборный коллектор дымовых газов	1 коробка
Анкерные штанги и подпиточная труба	1 связка
Обшивка котла	1 коробка
Теплоизоляция	1 упаковка в пленке
Система управления (дополнительная комплектация)	1 коробка

Рекомендации по проектированию

Гидравлическое сопротивление котла по воде



Дизельная / газовая вентиляторная горелка

В принципе, может быть установлена любая дизельная или газовая горелка, испытательный образец которой соответствует DIN 4787 или DIN EN 267 и 4788 или DIN EN 676.

Необходимо надежное обеспечение преодоления сопротивления в тракте дымовых газов. Горелка монтируется на закрепленную пластину. Пластина под горелку с просверленными отверстиями можно приобрести по дополнительному заказу.

При сжигании газа требуется, чтобы давление в местной газовой сети (рабочее давление) соответствовало необходимому давлению на входе в горелку

Температура дымовых газов/подключение к дымовой трубе

Можно повысить температуру дымовых газов, удалив направляющие пластины дымовых газов или стопорные ребра в передней секции (см. также инструкцию по монтажу). Если этого недостаточно, то потребуется согласовать систему отвода дымовых газов таким образом, чтобы не допустить повреждений из-за образования конденсата дымовых газов.

Высокие требования для поддержания пониженной температуры дымовых газов, пусковых условий, бесшумной работы требуют тщательных расчетов и исполнения присоединительного участка – дымохода, соединяющего котел с дымовой трубой.

Следует соблюдать:

- герметичность присоединительного участка
- размеры по DIN 4705 (расчет дымовых труб)
- разделение корпусного шума на участке котел - дымовая труба
- плавность отводов, по возможности, с углом 45°
- теплоизоляцию присоединительного участка из несгораемого материала, защищающую от образования конденсата и выполняющую дополнительную функцию по шумоглушению

Условия эксплуатации

Подробная информация в Рабочем листе К 6 ⇒ Глава 14



Качество воды

Лица, ответственные за эксплуатацию котла, должны понимать, что не существует идеально чистой воды, которая годилась бы для передачи тепла без предварительной водоподготовки. Поэтому, чтобы обеспечить экономичный и безотказный режим работы установки, следует уделить особое внимание водоподготовке, качеству воды и, прежде всего, контролю за ее текущим состоянием. При этом необходимость проведения водоподготовки на отопительных установках надо рассматривать не только с точки зрения безаварийной работы, но также для экономии энергии и сохранения всего оборудования в целом. Проведение водоподготовки является важным фактором в повышении экономичности, надежности, долговечности и, не в последнюю очередь, в поддержании постоянной эксплуатационной готовности отопительной установки.

Подробная информация
в Рабочем листе К 8 ⇒ Глава 14

Заполнение установки

Для того, чтобы избежать попадания холодной воды непосредственно в горячий котел при его заполнении или при добавлении в него воды, например, при автоматических устройствах наполнения, на трубе обратной линии предусмотрен специальный штуцер для наполнения котла.

Устройство для удаления шлама

При установке котла в уже существующую систему, перед его подключением, систему нужно тщательно промыть для удаления грязи и шлама. Иначе возникнут отложения, которые приведут к местным перегревам, шумам и коррозии.

Чтобы избежать возможные в связи с этим повреждения котла и обеспечить безукоризненную работу системы, мы рекомендуем установить в обратную линию устройство для удаления шлама.

Системы отопления пола

В системах отопления пола с применением кислородопроницаемых пластмассовых труб (DIN 4726) необходима установка теплообменника между отопительным котлом и системой отопления пола.

Приготовление горячей воды

Отопительный котел может работать с любым баком-водонагревателем.

Мероприятия по шумоглушению

Возможны следующие меры по шумоглушению:

- шумоглушитель дымовых газов
- шумопоглощающий кожух горелки
- звукопоглощающие подставки под котел

Осмотры

Для обеспечения экологичной и бесперебойной работы и мы рекомендуем проводить регулярные осмотры котла и горелки.

Помещение для установки котла

Фундамент		
Котел	Длина фундамента L _к мм	Длина полосовой стали L ₁ ¹⁾ мм
105	970	730
140	1130	890
170	1290	1050
200	1450	1210
230	1610	1370

¹⁾ Полосовая сталь 100 x 5 мм требуется для скольжения по ней секций котла при сборке nipple соединений.
При использовании звукопоглощающей подставки можно отказаться от полосовой или угловой стали

Помещение для установки котла
АВ = выступ горелки
L_к, В и В_Е см. в технических характеристиках ⇒ стр. 5045
Рекомендуемое расстояние от стены (размеры в скобках соответствуют минимальному расстоянию от стены)

При установке отопительного котла следует соблюдать приведенные минимальные расстояния (указаны в скобках). Для удобства проведения монтажных, сервисных работ и технического обслуживания необходимо выдерживать рекомендуемые расстояния от стен.

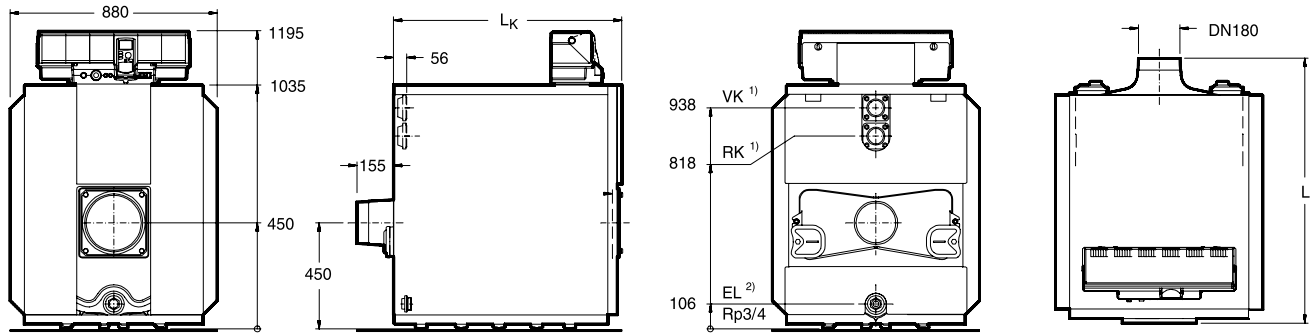
При уменьшении рекомендуемых расстояний будет невозможно проводить чист-

ку, используя предлагаемый комплект для чистки котла. Как вариант, мы предлагаем использовать щетки для чистки с укороченными ручками (длиной примерно 1 метр) или проводить влажную чистку.

Помещение для установки оборудования должно быть защищено от холода и иметь хорошую вентиляцию. Кроме того, нужно следить за тем, чтобы воздух, поступаю-

щий на горение, не был загрязнен пылью или галогеносодержащими углеводородами. Галогеносодержащие углеводороды всех видов содержатся, например, в аэрозольных упаковках, в растворителях и очистителях, в лаках, красках, а также в клеях.

Logano GE315



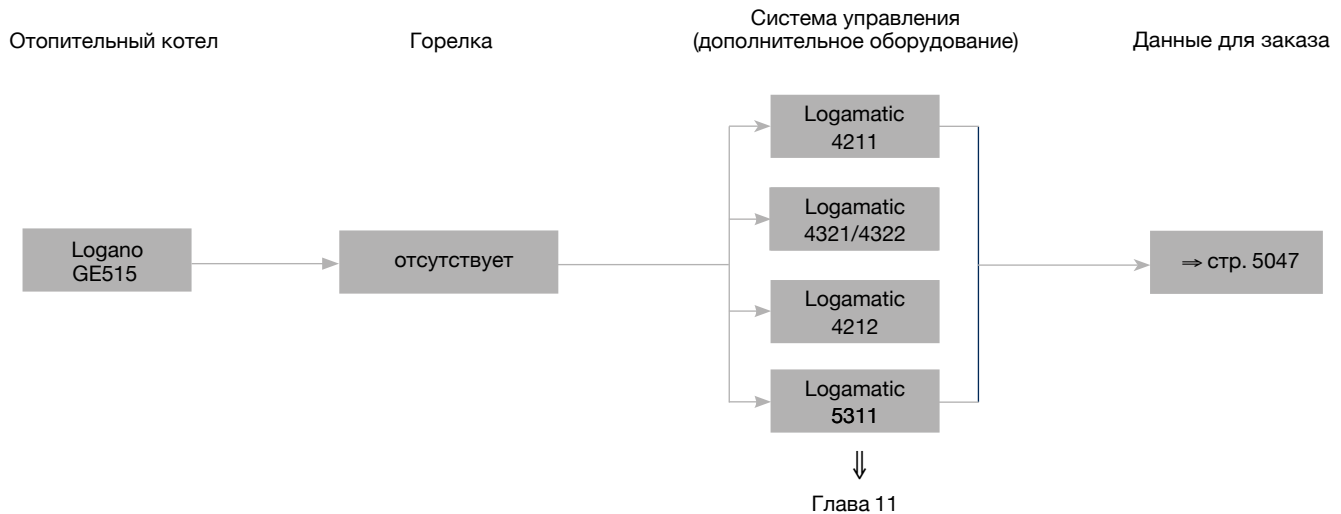
Типоразмер котла			105	140	170	200	230
Секции котла		шт.	5	6	7	8	9
Номинальная теплопроизводительность		кВт	86-105	106-140	141-170	171-200	201-230
Тепловая мощность сжигания		кВт	92,1-113,5	113,5-151,4	151,0-183,4	183,1-215,1	215,2-247,9
Длина	L	мм	1125	1185	1445	1605	1765
	L _к	мм	970	1130	1290	1450	1610
Габаритные размеры	Секция котла	мм	B _в Ширина 712 / высота 934 / глубина 160				
	Котловой блок	мм	B _в Ширина 712 / высота 994 / глубина L _к				
Камера сгорания	Длина	мм	790	950	1110	1270	1430
	∅	мм	400	400	400	400	400
Дверца горелки	Глубина	мм	125				
Вес, нетто ¹⁾		кг	543	631	719	807	895
Объем воды		л	143	171	199	227	255
Объем газа		л	147	181	215	249	263
Температура дымовых газов ²⁾	Част.нагрузка 60 %	°C	137	138	136	132	141
	Полная нагрузка	°C	162-185	154-182	162-180	158-176	168-190
Весовой поток дымовых газов	Дизтопливо						
	Част.нагрузка 60 %	кг/с	0,0283	0,0377	0,0458	0,0539	0,0620
	Полная нагрузка ³⁾	кг/с	0,0391-0,0482	0,0482-0,0643	0,0641-0,0779	0,0777-0,0913	0,0913-0,1052
	Газ						
Содержание CO ₂	Част.нагрузка 60%	кг/с	0,0284	0,0379	0,0460	0,0541	0,0622
	Полная нагрузка ³⁾	кг/с	0,0392-0,0484	0,0484-0,0645	0,0643-0,0781	0,0780-0,0916	0,0917-0,1056
Необходимый напор (тяга)		Па	0				
Соппротивление газоотводящего тракта		мбар	0,28-0,41	0,46-0,79	0,71-1,30	1,34-1,78	1,32-1,77
Допустимая температура подающей линии ⁴⁾		°C	110				
Допустимое избыточное рабочее давление		бар	6				

¹⁾ Вес с упаковкой примерно на 6-8 % больше

²⁾ По DIN EN 303. Минимальная температура дымовых газов для расчета дымовой трубы по DIN 4705 ниже примерно на 12 К

³⁾ Данные для полной нагрузки относятся к верхней и нижней границе диапазона номинальной теплопроизводительности

⁴⁾ Граница срабатывания предохранительного ограничителя температуры STB

**Обзор системы****Обзор системы****Современная универсальная концепция котла**

- Низкотемпературный отопительный котел Ecostream по DIN EN 303 для работы на дизельном топливе или газе с плавным регулированием температуры котловой воды без минимальной температуры обратной линии
- Шесть сертифицированных типоразмеров котла с теплопроизводительностью 240 - 510 кВт, имеющие знак CE
- Конструкция котла выполнена по принципу Thermostream, обеспечивающему надежную работу без смесительного насоса и регулирования температуры обратной линии
- Водоохлаждаемая камера сгорания с небольшой тепловой нагрузкой и отвод отопительных газов по трехходовому принципу
- Отопительный котел работает на дизельном топливе EL по DIN 51 603, на природном, сжиженном газе, рапсовом

масле. Котел работает со всеми дизельными и газовыми вентиляторными горелками по DIN EN 267 или DIN EN 676 или со знаком CE

- Идеально сочетается с баками-водонагревателями Logalux SU, а также с различными системами управления из программы Будерус
- Стандартизированный коэффициент использования (95%)

Низкий уровень шума в рабочем режиме

- Существенно снижены рабочие шумы благодаря звукопоглощающей подставке под котел, шумоглушителю дымовых газов и звукопоглощающему кожуху горелки (дополнительный заказ)

Простое и удобное управление

- Регулирующие функции, адаптированные к гидравлике установки (дополнительный заказ)

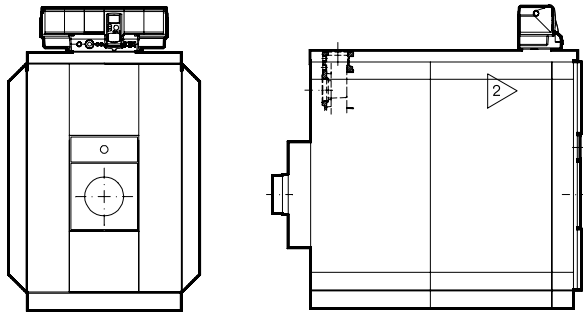
- Все функции системы управления (дополнительный заказ) устанавливаются просто (по принципу «Нажми и Поверни»)
- Возможно индивидуальное расширение комплектации всех систем управления дополнительными модулями (дополнительный заказ)

Быстрый монтаж, пуск в эксплуатацию и техническое обслуживание

- Беспроблемная транспортировка котлов благодаря поставке котлового блока отдельными секциями. По желанию возможна заводская сборка котлового блока
- Легкий доступ к топочной камере и дополнительным поверхностям нагрева, простая чистка через большую поворотную дверь (может открываться налево или направо)

**GE515**

Напольный · Дизельное топливо/Газ · Чугунный · Отопительный · 240-510 кВт

Logano[Перейти к Главе ↓](#)**Logano GE515**

Типоразмер котла	Котел		В объем поставки не входят система управления и горелка. К установке допускаются все газовые и дизельные вентиляторные горелки, представленные на рынке и имеющие сертификат
	отдельными секциями	в собранном виде	
	Артикул №	Артикул №	
240	30003708	30003702	
295	30003709	30003703	
350	30003710	30003704	
400	30003711	30003705	
455	30003712	30003706	
510	30003713	30003707	

Котел следует укомплектовать системой управления (дополнительная стоимость) ⇒ Глава 11

1

2

3

4

5

6

7

8

9

10

11

12

[Назад ↑ к Оглавлению](#)

**Logano**

Напольный · Дизельное топливо/Газ · Чугунный · Отопительный · 240-510 кВт

GE515[Перейти к Главе ↓](#)**Система управления Logamatic 5000**

Система управления Logamatic 5311



Logamatic 5311		Артикул №
Артикул №		7736602036
Модули		
Подключение внешнего предохранительного устройства FM SI	<input type="checkbox"/>	8718598835
Управление 1 отопительным контуром любого типа + ГВС FM MW	<input type="checkbox"/>	8718598831
Управление 2 отопительными контурами любого типа FM MM	<input type="checkbox"/>	8718598828
Управление до 4-х котлов в каскаде FM CM	<input type="checkbox"/>	7736602088
Альтернативный источник тепла FM AM	<input type="checkbox"/>	7736602069
Свободных слотов для модулей	4	
Принадлежности		
Датчик температуры дымовых газов FWG	<input type="checkbox"/>	63043983
Дистанционное управление BFU, аналоговое, без дисплея	<input type="checkbox"/>	05720720
Штекер для подключения энергоэффективного насоса	<input type="checkbox"/>	89094252
Температурный датчик FV/FZ (для прямой и обратной линии, и т.д.)	<input type="checkbox"/>	05991376
Датчик температуры дымовых газов FG	<input type="checkbox"/>	05446142
Датчик температуры в герметичном исполнении	<input type="checkbox"/>	8718598201
Гильза R 1/2" для датчиков, длина 100 мм	<input type="checkbox"/>	05446142

 – Опционально**Более подробная информация о контроллерах, модулях и аксессуарах для систем дистанционного управления ⇒ глава 11**

1

2

3

4

5

6

7

8

9

10

11

12



GE515

Напольный · Дизельное топливо/Газ · Чугунный · Отопительный · 240-510 кВт

Logano

[Перейти к Главе ↓](#)**Комплектующие**

Обозначение	Описание	Артикул №	
Приварной фланец DN100	• Квадратный, для подающей (VK) и обратной (RK) линий, сталь PN 6 (при установке группы безопасности нужен только один)		
	с переходом на DN 65 - за шт.	0661354	
	с переходом на DN 80 - за шт.	0661356	
Группа безопасности котла	• Предохранительное устройство контроля количества воды		
	• Коллектор со штуцерами, термометр		
	• Манометр с запорным вентилям и контрольным фланцем	7747304831	
Группа безопасности котла	• Колпачковый вентиль		
	• По DIN 4751-2		
	• PN 6, DN 100		
Группа безопасности котла	• Прибор контроля минимального давления (вместо предохранительного устройства контроля количества воды)		
	• Коллектор со штуцерами, термометр		
	• Манометр с запорным вентилям и контрольным фланцем	7747304832	
Ограничитель максимального давления DSH 143 F001	• Диапазон установок от 0,5-6 бар	DSH143F001	
	• Максимальное давление 16 бар		
Ограничитель минимального давления DSL 143 F001	• Диапазон установок от 0-6 бар	DSL143F001	
	• Максимальное давление 16 бар		
Кольцевая дроссельная заслонка с серводвигателем	• Для гидравлического запираения на установках с несколькими котлами		
	• С плотным закрытием		
	• Тарелка и шпindel из нержавеющей стали, 2 кольцевых уплотнения для фланцев PN6,10 и 16		
	• Смонтирован в комплекте с серводвигателем		
	• Протекание: < 0,0001 % от K_{vs}		
• Максимальное рабочее давление: 16 бар			
• Максимальная рабочая температура: 130 °C			
	DE16X F 200 + AR30W23-F001 DN 65	81687206	
	DE16X F 200 + AR30W23-F001 DN 80	81687208	
	DE16X F 200 + AR30W23-F001 DN 100	81687210	
Предохранительный клапан SVH на 3 бар	• Для группы безопасности	7747210561	
	• 1 1/2"		
Шумоглушитель дымовых газов	• DN 250	05074550	
Уплотнительная манжета на присоединительный участок дымовой трубы	• Для установки шумоглушителя дымовых газов DN 250	054004294	
Шумопоглощающий кожух горелки	Размер SH I для дизельной горелки	7747304806	
	Размер SH II а для дизельной горелки	7747304807	
	Размер SH II а для газовой горелки	7747304812	
Звукопоглощающая подставка под котел	для типоразмера 240	05093400	
	для типоразмера 295	05093402	
	для типоразмера 350	05093404	
	для типоразмера 400	05093406	
	для типоразмера 455	05093408	
	для типоразмера 510	05093410	
Пластина с отверстиями		Ø D Ø K Резьба	
		140 170 M 8	05330330
		165 186 M 10	05330340
		195 230 M 10	05330350
		210 235 M 10	05330360
		185 210 M 10	63245020
Комплект для чистки котла	• Для чистки дополнительных поверхностей нагрева		
	• Состоит из 3 щеток и ручек для них		
	для типоразмеров 240-350	83570095	
	для типоразмеров 400-510	83570100	

1

2

3

4

5

6

7

8

9

10

11

12

[Назад ↑](#)
[к Оглавлению](#)

**Logano GE515**

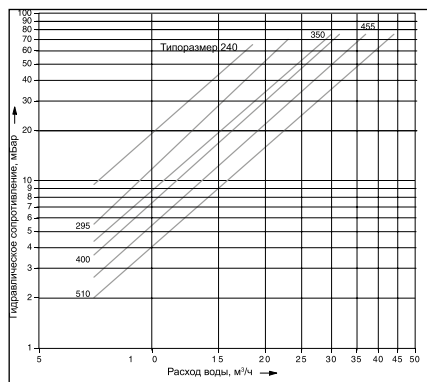
- Секции котла из высококачественного чугуна GL 180 M
- Технология Thermostream, т.е. повышение температуры внутри котла происходит за счет гидравлического выравнивания при поступлении воды в котел через большую верхнюю ступицу, дальнейшего смешивания воды и распределения ее внутри котла для подогрева обратного потока. Это имеет ряд преимуществ в конструкции установки:
 - нет ограничения объемного расхода теплоносителя, поэтому не требуется установка насоса котлового контура
 - отсутствуют требования к поддержанию минимальной температуры обратной линии, поэтому не нужно проводить мероприятия по ее повышению
- Оптимизированная водоохлаждаемая камера и трехходовая схема движения

- отопительных газов внутри котла являются идеальными предпосылками для уменьшения эмиссий вредных веществ. Значительно снижены показатели выбросов NO_x
- Небольшая объемная нагрузка камеры сгорания
- Трехходовой принцип отвода отопительных газов внутри котла
- Водоохлаждаемая камера сгорания
- Большая фронтальная дверь может открываться налево или направо - что обеспечивает удобный доступ при проведении чистки и технического обслуживания
- Простая чистка котла спереди
- Теплоизоляция толщиной 80 мм снижает теплопотери до минимума
- Прочная крышка котла

- Возможна поставка как в собранном виде, так и отдельными секциями. Это упрощает установку оборудования в стесненных условиях
- Небольшая занимаемая котлом площадь благодаря его компактной конструкции
- Разнообразные комбинации с горелками, системами управления и баками-водонагревателями
- Большой выбор дополнительного оборудования для быстрого монтажа, адаптированного к определенному котлу
- Предназначен для работы на дизельном топливе или газе – применяемое дизельное топливо EL по DIN 51 603 или любой вид газа при установке газовой вентиляторной горелки

Поставка**Котловой блок в собранном виде**

Котловой блок с дверцей горелки	1 паллета
Продольная планка для обшивки котла и подпиточная труба	1 коробка
Обшивка котла	2 коробки
Теплоизоляция	1 упаковка в пленке
Система управления (дополнительная комплектация)	1 коробка

Рекомендации по проектированию**Гидравлическое сопротивление котла по воде****Дизельная / газовая вентиляторная горелка**

В принципе, может быть установлена любая дизельная или газовая горелка, испытательный образец которой соответствует DIN 4787 или EN 267 и 4788 или N 676.

В системах мощностью свыше 70 кВт следует устанавливать котел с двухступенчатой горелкой или горелкой с плавной регу-

лируемой мощностью сгорания или устанавливать несколько котлов.

Необходимо надежное обеспечение преодоления сопротивления в тракте дымовых газов. Горелка монтируется на закрепленную пластину. Пластины под горелку с просверленными отверстиями можно приобрести по дополнительному заказу.

При сжигании газа требуется, чтобы давление в местной газовой сети (рабочее давление) соответствовало необходимому давлению на входе в горелку

Температура дымовых газов/ подключение к дымовой трубе

Можно повысить температуру дымовых газов, удалив направляющие пластины дымовых газов или стопорные ребра в передней секции (см. также инструкцию по монтажу). Если этого недостаточно, то потребуется согласовать систему отвода дымовых газов таким образом, чтобы не допустить повреждений из-за образования конденсата дымовых газов.

Высокие требования для поддержания пониженной температуры дымовых газов, пусковых условий, бесшумной работы требуют тщательных расчетов и исполнения присоединительного участка – дымохода, соединяющего котел с дымовой трубой.

Следует соблюдать:

- герметичность присоединительного участка
- размеры по DIN 4705 (расчет дымовых труб)
- разделение корпусного шума на участке котел – дымовая труба
- плавность отводов, по возможности, с углом 45°
- теплоизоляцию присоединительного участка из несгораемого материала, защищающую от образования конденсата и выполняющую дополнительную функцию по шумоглушению

Условия эксплуатации

Подробная информация в Рабочем листе К 6 → Глава 14

**Качество воды**

Лица, ответственные за эксплуатацию котла, должны понимать, что не существует идеально чистой воды, которая годилась бы для передачи тепла без предварительной водоподготовки. Поэтому, чтобы обеспечить экономичный и безотказный режим работы установки, следует уделить особое внимание водоподготовке, качеству воды и, прежде всего, контролю за ее текущим состоянием. При этом необходимость проведения водоподготовки на отопительных установках надо рассматривать не только с точки зрения безаварийной работы, но также для экономии энергии и сохранения всего оборудования в целом. Проведение водоподготовки является важным фактором в повышении экономичности, надежности, долговечности и, не в последнюю очередь, в поддержании постоянной эксплуатационной готовности отопительной установки.

Подробная информация
в Рабочем листе K 8 ⇒ Глава 14

Заполнение установки

Для того, чтобы избежать попадания холодной воды непосредственно в горячий котел при его заполнении или при добавлении в него воды, например, при автоматических устройствах наполнения, на трубе обратной линии предусмотрен специальный штуцер для наполнения котла.

Устройство для удаления шлама

При установке котла в уже существующую систему, перед его подключением систему нужно тщательно промыть для удаления грязи и шлама. Иначе возникнут отложения, которые приведут к местным перегревам, шумам и коррозии.

Чтобы избежать возможные в связи с этим повреждения котла и обеспечить безукоризненную работу системы, мы рекомендуем установить в обратную линию устройство для удаления шлама.

Системы отопления пола

В системах отопления пола с применением кислородопроницаемых пластмассовых труб (DIN 4726) необходима установка теплообменника между отопительным котлом и системой отопления пола.

Приготовление горячей воды

Отопительный котел может работать с любым баком-водонагревателем.

Мероприятия по шумоглушению

Возможны следующие меры по шумоглушению:

- шумоглушитель дымовых газов
- звукопоглощающий кожух горелки
- звукопоглощающие подставки под котел

Осмотры

Для обеспечения экологичного и бесперебойного режима работы мы рекомендуем проводить регулярное техническое обслуживание котла и горелки.

Помещение для установки котла

Фундамент

Типоразмер котла	Длина фундамента L _к мм	Длина полосовой стали L ₁ ²⁾ мм
240	1360	1190
295	1530	1360
350	1700	1530
400	1870	1700
455	2040	1870
510	2210	2040

²⁾ Полосовая сталь 100 x 5 мм необходима для обеспечения скольжения секций котла при выполнении во время монтажа ниппельного соединения. При использовании звукопоглощающей подставки можно отказаться от полосовой или угловой стали

Помещение для установки котла

Типоразмер котла кВт	Расстояние A ¹⁾ мм
240-390	1700(1000)
400-510	2200(1000)

¹⁾ Рекомендуемое расстояние от стены (размеры в скобках соответствуют минимальному расстоянию от стены)
 AB = выступ горелки
 L_к см. технические параметры ⇒ стр. 5052

При установке отопительного котла следует соблюдать приведенные минимальные расстояния (указаны в скобках). Для удобства проведения монтажных, сервисных работ и технического обслуживания необходимо выдерживать рекомендуемые расстояния от стен.

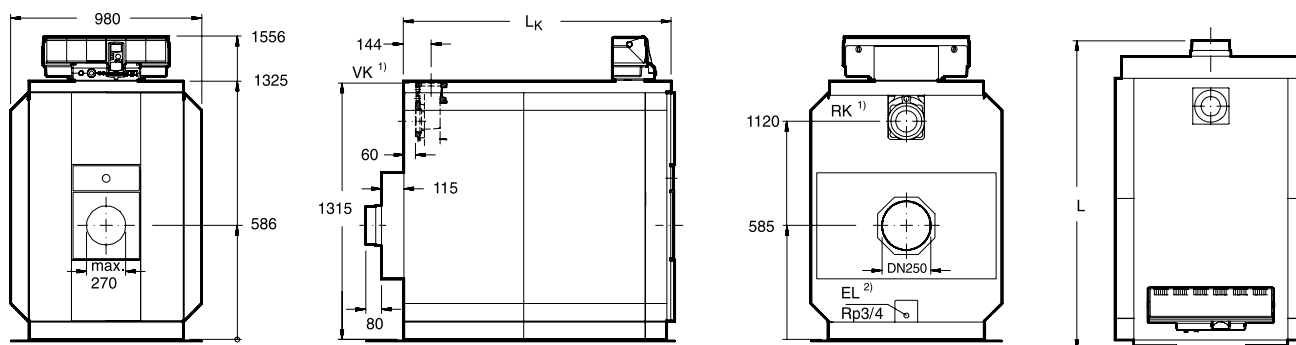
При уменьшении рекомендуемых расстояний будет невозможно проводить чистку,

используя предлагаемый комплект для чистки котла.

Как вариант, мы предлагаем использовать щетки для чистки с укороченными (длиной примерно 1 метр) ручками или проводить влажную чистку.

Помещение для установки оборудования должно быть защищено от холода и иметь хорошую вентиляцию. Кроме того, нужно

следить за тем, чтобы воздух, поступающий на горение, не был загрязнен пылью или галогеносодержащими углеводородами. Галогеносодержащие углеводороды всех видов содержатся, например, в аэрозольных упаковках, в растворителях и очистителях, в лаках и красках, а также в клеях.

Logano GE515


¹⁾ Присоединительный фланец в соответствии с заказом с переходом на DN 100, DN 80 или DN 65

²⁾ Заполнять котел и установку нужно через специальный штуцер на трубе обратной линии

Типоразмер котла			240	295	350	400	455	510
Секции котла		шт.	7	8	9	10	11	12
Номинальная теплопроизводительность		кВт	201-240	241-295	296-350	351-400	401-455	456-510
Тепловая мощность сжигания		кВт	215,6-259,7	257,8-319,0	316,6-377,1	374,6-429,6	428,4-489,2	488,2-547,8
Длина	L	мм	1580	1750	1920	2090	2260	2430
	L _к	мм	1360	1530	1700	1870	2040	2210
Габаритные размеры	Секция котла	мм	Ширина 835/высота 1315/глубина 170					
	Котловой блок	мм	Ширина 835/высота 1315/длина L _к					
Камера сгорания	Длина	мм	1165	1335	1505	1675	1845	2015
	∅	мм	515	515	515	515	515	515
Дверца горелки	Глубина	мм	142					
Вес, нетто ¹⁾		кг	1270	1430	1590	1753	1900	2060
Объем воды		л	258	294	330	366	402	438
Объем газа		л	421	487	551	616	681	745
Температура дымовых газов ²⁾	Част.нагрузка 60 %	°С	138	138	140	129	130	140
	Полная нагрузка	°С	164-183	161-183	161-177	157-171	159-172	164-174
Массовый поток дымовых газов - дизельное топливо	Част.нагрузка 60 %	кг/с	0,0647	0,080	0,094	0,108	0,123	0,137
	Полная нагрузка ³⁾	кг/с	0,092-0,110	0,109-0,135	0,134-0,160	0,159-0,182	0,182-0,208	0,207-0,233
Массовый поток дымовых газов- газ	Част.нагрузка 60 %	кг/с	0,065	0,080	0,095	0,108	0,123	0,138
	Полная нагрузка ³⁾	кг/с	0,092-0,111	0,110-0,136	0,135-0,161	0,160-0,183	0,183-0,208	0,208-0,233
Содержание CO ₂	Дизтопливо	%	13					
	Газ	%	10					
Необходимый напор (тяга)		Па	0					
Соппротивление газоотводящего тракта		мбар	0,5-0,6	1,0-1,4	1,1-1,6	2,1-2,9	2,5-3,3	2,4-3,1
Допустимая температура подающей линии ⁴⁾		°С	110					
Допустимое избыточное рабочее давление		бар	6					

¹⁾ Вес с упаковкой примерно на 6-8 % больше

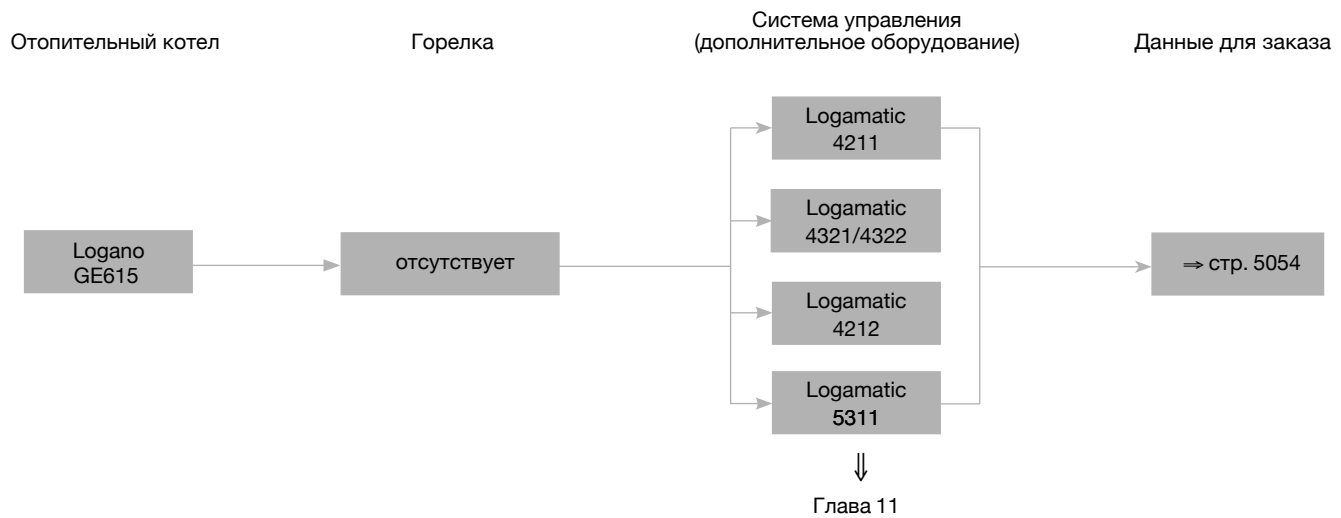
²⁾ По DIN EN 303. Минимальная температура дымовых газов для расчета дымовой трубы по DIN 4705 ниже примерно на 12 К

³⁾ Данные для полной нагрузки относятся к верхней и нижней границе диапазона номинальной теплопроизводительности

⁴⁾ Граница срабатывания предохранительного ограничителя температуры STB



Обзор системы



Характеристики и особенности

Современная универсальная концепция котла

- Низкотемпературный отопительный котел Ecostream по DIN EN 303 для работы на дизельном топливе или газе с плавным регулированием температуры котловой воды без минимальной температуры обратной линии
- Восемь сертифицированных типоразмеров котла с номинальной теплопроизводительностью 570-1200 кВт, имеют знак CE
- Конструкция котла выполнена по принципу Thermostream, обеспечивающему надежную работу без смесительного насоса и регулирования температуры обратной линии
- Водоохлаждаемая камера сгорания с небольшой тепловой нагрузкой и отвод отопительных газов по трехходовому принципу
- Отопительный котел работает на дизельном топливе EL по DIN 51603, на природном, сжиженном газе, рапсовом масле и биохимическом газе. Ко-

- тел работает со всеми дизельными и газовыми вентиляторными горелками по DIN EN 267 или DIN EN 676 или со знаком CE
- Идеально сочетается с баками-водонагревателями Logalux SU, а также с различными системами управления из программы Будерус
- Стандартизированный коэффициент использования (94,5 %)

Низкий уровень шума в рабочем режиме

- Существенно снижены рабочие шумы благодаря звукопоглощающей подставке под котел, шумоглушителю дымовых газов и звукопоглощающему кожуху горелки (дополнительный заказ)

Простое и удобное управление

- Регулирующие функции, адаптированные к гидравлике установки (дополнительный заказ)
- Все функции системы управления (дополнительный заказ) устанавливаются

просто (по принципу «Нажми и Поверни»)

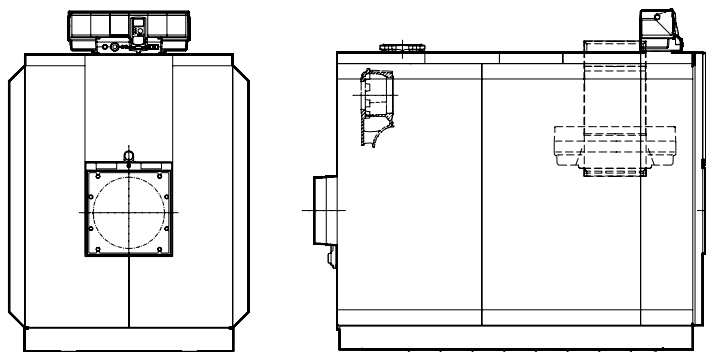
- Возможно индивидуальное расширение комплектации всех систем управления дополнительными модулями (дополнительный заказ)

Быстрый монтаж, пуск в эксплуатацию и техническое обслуживание

- Беспроблемная транспортировка котлов благодаря поставке котлового блока отдельными секциями или в собранном виде.
- Легкий доступ к топочной камере и дополнительным поверхностям нагрева, простая чистка через большую поворотную дверь (может открываться налево или направо)

**GE615**

Напольный · Дизельное топливо/Газ · Чугунный · Отопительный · 570-1200 кВт

Logano[Перейти к Главе ↓](#)**Logano GE615**

Типоразмер котла	Котел	
	отдельными секциями	в собранном виде
	Артикул №	Артикул №
570	30005814	30005918
660	30005815	30005919
740	30005816	30005920
820	30005817	30005921
920	30005818	30005922
1020	30005819	30005923
1110	30005820	30005924
1200	30005821	30005925

В объем поставки не входят система управления и горелка.
К установке допускаются все газовые и дизельные вентиляторные горелки, представленные на рынке и имеющие сертификат

Котел следует укомплектовать системой управления (дополнительная стоимость) ⇒ Глава 11

1

2

3

4

5

6

7

8

9

10

11

12

[Назад ↑ к Оглавлению](#)

**Система управления Logamatic 5000**




Система управления Logamatic 5311



	Logamatic 5311	Артикул №
	Артикул №	7736602036
Модули		
Подключение внешнего предохранительного устройства FM SI	<input type="checkbox"/>	8718598835
Управление 1 отопительным контуром любого типа + ГВС FM MW	<input type="checkbox"/>	8718598831
Управление 2 отопительными контурами любого типа FM MM	<input type="checkbox"/>	8718598828
Управление до 4-х котлов в каскаде FM CM	<input type="checkbox"/>	7736602088
Альтернативный источник тепла FM AM	<input type="checkbox"/>	7736602069
Свободных слотов для модулей	4	
Принадлежности		
Датчик температуры дымовых газов FWG	<input type="checkbox"/>	63043983
Дистанционное управление BFU, аналоговое, без дисплея	<input type="checkbox"/>	05720720
Штекер для подключения энергоэффективного насоса	<input type="checkbox"/>	89094252
Температурный датчик FV/FZ (для прямой и обратной линии, и т.д.)	<input type="checkbox"/>	05991376
Датчик температуры дымовых газов FG	<input type="checkbox"/>	05446142
Датчик температуры в герметичном исполнении	<input type="checkbox"/>	8718598201
Гильза R 1/2" для датчиков, длина 100 мм	<input type="checkbox"/>	05446142

 – Опционально**Более подробная информация о контроллерах, модулях и аксессуарах для систем дистанционного управления ⇒ глава 11**

**Комплектующие**

Обозначение	Описание	Артикул №
Кронштейн для крепления системы управления	<ul style="list-style-type: none"> Для Logamatic 4212/4321/4322 Для монтажа на правой или левой боковой стенке котла 	63027555
Кабель горелки	<ul style="list-style-type: none"> Требуется для кронштейна системы управления 2 -ая ступень, длина 8 м 	07079690
Приварной фланец	<ul style="list-style-type: none"> Круглый, для подающей (VK) и обратной (RK) линий, сталь PN 6 	
	с переходом с DN 150 на DN 100 - за шт.	05663160
	с переходом с DN 150 на DN 125 - за шт.	05663162
	DN 150 - за шт.	05663034
Группа безопасности котла	<ul style="list-style-type: none"> Предохранительное устройство контроля количества воды Коллектор со штуцерами Термометр Манометр с запорным вентилем и контрольным фланцем Колпачковый вентиль По DIN 4751-2 PN 6 DN 150 	
	вертикальное исполнение	7747304839
	горизонтальное исполнение	7747304838
DSH 143 F001 Ограничитель максимального давления	<ul style="list-style-type: none"> Для группы безопасности котла 	DSH143F001
DSL 143 F001 Ограничитель минимального давления	<ul style="list-style-type: none"> Для группы безопасности котла 	DSL143F001
Кольцевая дроссельная заслонка с серводвигателем	<ul style="list-style-type: none"> Для гидравлического запирания на установках с несколькими котлами С плотным закрытием Тарелка и шпindel из нержавеющей стали, 2 кольцевых уплотнения для фланцев PN 6, 10 и 16 Смонтирован в комплекте с серводвигателем Протекание: < 0,0001 % от K_{vs} Максимальное рабочее давление: 16 бар Максимальная рабочая температура: 130 °C 	
	DE16X F 200 + AR30W23-F001 DN 100	81687210
	DE16X F 200 + A 44W 2-F001 DN 125	81687212
	DE16X F 200 + A 44W 2-F001 DN 150	81687214
Шумоглушитель выхлопных газов	DN 360	05074554
Уплотнительная манжета на присоединительный участок дымовой трубы	DN 360	05354022
Звукопоглощающая подставка под котел	<ul style="list-style-type: none"> для типоразмера 570 для типоразмера 660 для типоразмера 740 для типоразмера 820 для типоразмера 920 для типоразмера 1020 для типоразмера 1110 для типоразмера 1200 	<ul style="list-style-type: none"> 05093420 05093422 05093424 05093426 05093428 05093430 05093432 05093434
Звукопоглощающий кожух горелки	<ul style="list-style-type: none"> Размер SH II a для дизельной горелки Размер SH II a для газовой горелки Размер SH II b для дизельной горелки Размер SH II b для газовой горелки Размер SH III для дизельной горелки Размер SH III для газовой горелки 	<ul style="list-style-type: none"> 7747304807 7747304812 7747304808 7747304813 7747304809 7747304814

1

2

3

4

5

6

7

8

9

10

11

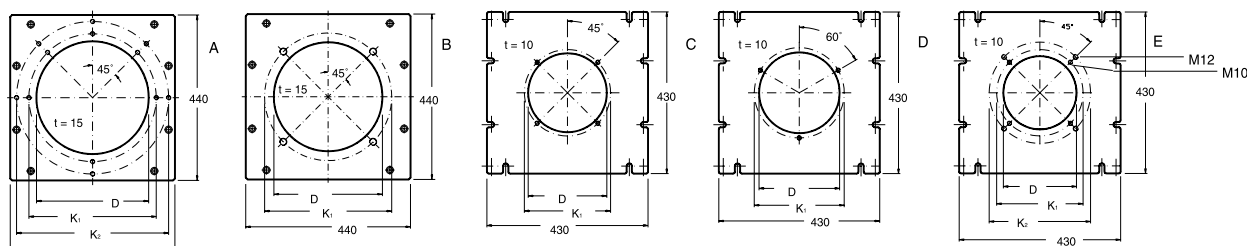
12

**GE615**

Напольный · Дизельное топливо/Газ · Чугунный · Отопительный · 570-1200 кВт

Logano[Перейти к Главе ↓](#)

Обозначение	Описание				Артикул №
	∅ D	∅ K ₁	∅ K ₂	Резьба	
Пластина с отверстиями под горелку	300	340	406	M12	07057646
	195	230	270	M10/M12	63008480
	210	235		M10	63000992
	270	298		M12	63004220
	185	210		M10	63004143
	215	240		M12	63004147
	210	230		M10	63004150
	260	310		M12	63004151
	165	186		M10	63004152
	195	300		M12	63004154
	230	280		M12	07057634
	225	270		M12	07057640



Предохранительный клапан DN 65/100	<ul style="list-style-type: none"> • Для группы безопасности 	3 бар 5 бар	82643682 82643690
Комплект для чистки котла	<ul style="list-style-type: none"> • Для чистки дополнительных поверхностей нагрева • Состоит из 3 щеток и ручек для них 	для типоразмеров 570-740 для типоразмеров 820-1020 для типоразмеров 1110-1200	83570130 83570132 83570134

1

2

3

4

5

6

7

8

9

10

11

12

[Назад ↑](#)
[к Оглавлению](#)



Logano GE615

- Секции котла из высококачественного чугуна GL 180 M
- Технология Thermostream, т.е. повышение температуры внутри котла происходит за счет гидравлического выравнивания при поступлении воды в котел через большую верхнюю ступицу, дальнейшего смешивания воды и распределения ее внутри котла для подогрева обратного потока. Это имеет ряд преимуществ в конструкции установки:
 - нет ограничения объемного расхода теплоносителя, поэтому не требуется установка насоса котлового контура
 - отсутствуют требования к поддержанию минимальной температуры обратной линии, поэтому не нужно проводить мероприятия по ее повышению
- Оптимизированная водоохлаждаемая

- камера и трехходовая схема движения отопительных газов внутри котла являются идеальными предпосылками для уменьшения эмиссий вредных веществ. Значительно снижены показатели выбросов NO_x
- Небольшая объемная нагрузка камеры сгорания
- Трехходовой принцип отвода дымовых газов внутри котла
- Водоохлаждаемая камера сгорания
- Большая фронтальная дверь может открываться налево или направо – что обеспечивает удобный доступ при проведении чистки и технического обслуживания
- Простая чистка котла спереди
- Теплоизоляция толщиной 100 мм снижает теплопотери до минимума

- Прочная крышка котла
- Возможна поставка как в собранном виде, так и отдельными секциями. Это упрощает установку оборудования в стесненных условиях
- Небольшая занимаемая котлом площадь благодаря его компактной конструкции
- Разнообразные комбинации с горелками, системами управления и баками-водонагревателями
- Большой выбор дополнительного оборудования для быстрого монтажа, адаптированного к определенному котлу
- Предназначен для работы на дизельном топливе или газе – применяемое дизельное топливо EL по DIN 51 603 или любой вид газа при установке газовой вентиляционной горелки

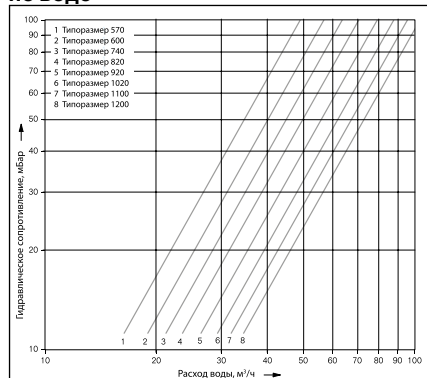
Поставка

Котловой блок в собранном виде

Котловой блок с дверцей горелки	1 паллета
Продольная планка для обшивки котла и подпиточная труба	1 коробка
Обшивка котла	2 коробки
Теплоизоляция	1 упаковка в пленке
Система управления (дополнительная комплектация)	1 коробка
Система управления (дополнительная комплектация)	1 коробка

Рекомендации по проектированию

Гидравлическое сопротивление котла по воде



Дизельные и газовые вентиляторные горелки

В принципе, может быть установлена любая дизельная или газовая горелка, испытательный образец которой соответствует DIN 4787 или DIN EN 267 и 4788 или DIN EN 676.

В системах мощностью свыше 70 кВт следует устанавливать котел с двухступенчатой горелкой или горелкой с плавно регулируемой мощностью сгорания или устанавливать несколько котлов.

Необходимо надежное обеспечение преодоления сопротивления в тракте дымовых газов. Горелка монтируется на закрепленную пластину. Пластины под го-

релку с просверленными отверстиями можно приобрести по дополнительному заказу.

При сжигании газа требуется, чтобы давление в местной газовой сети (рабочее давление) соответствовало необходимому давлению на входе в горелку

Температура дымовых газов/подключение к дымовой трубе

Можно повысить температуру дымовых газов, удалив направляющие пластины дымовых газов или стопорные ребра в передней секции (см. также инструкцию по монтажу). Если этого недостаточно, то потребуются согласовать систему отвода дымовых газов таким образом, чтобы не допустить повреждений из-за образования конденсата дымовых газов.

Высокие требования для поддержания пониженной температуры дымовых газов, пусковых условий, бесшумной работы требуют тщательных расчетов и исполнения присоединительного участка – дымохода, соединяющего котел с дымовой трубой.

Следует соблюдать:

- герметичность присоединительного участка
- размеры по DIN 4705 (расчет дымовых труб)
- разделение корпусного шума на участке котел – дымовая труба
- плавность отводов, по возможности, с

углом 45°

- теплоизоляцию присоединительного участка из несгораемого материала, защищающую от образования конденсата и выполняющую дополнительную функцию по шумоглушению

Условия эксплуатации

Подробная информация в Рабочем листе К 6 ⇒ Глава 14

Качество воды

Лица, ответственные за эксплуатацию котла, должны понимать, что не существует идеально чистой воды, которая годилась бы для передачи тепла без предварительной водоподготовки. Поэтому, чтобы обеспечить экономичный и безотказный режим работы установки, следует уделить особое внимание водоподготовке, качеству воды и, прежде всего, контролю за ее текущим состоянием. При этом необходимость проведения водоподготовки на отопительных установках надо рассматривать не только с точки зрения безаварийной работы, но также для экономии энергии и сохранения всего оборудования в целом. Проведение водоподготовки является важным фактором в повышении экономичности, надежности, долговечности и, не в последнюю очередь, в поддержании постоянной эксплуатационной готовности отопительной установки.

**Подробная информация
в Рабочем листе К 8 ⇒ Глава 14****Заполнение установки**

Для того, чтобы избежать попадания холодной воды непосредственно в горячий котел при его заполнении или при добавлении в него воды, например, при автоматических устройствах наполнения, на трубе обратной линии предусмотрен специальный штуцер для наполнения котла.

Устройство для удаления шлама

При установке котла в уже существующую систему, перед его подключением системе нужно тщательно промыть для удаления грязи и шлама. Иначе возникнут отложения, которые приведут к местным перегревам, шумам и коррозии.

Чтобы избежать возможные в связи с этим повреждения котла и обеспечить безукоризненную работу системы, мы рекомендуем установить в обратную линию устройство для удаления шлама.

Системы отопления пола

В системах отопления пола с применением кислородопроницаемых пластмассовых труб (DIN 4726) необходима установка теплообменника между отопительным котлом и системой отопления пола.

Приготовление горячей воды

Отопительный котел может работать с любым баком-водонагревателем.

Мероприятия по шумоглушению

Возможны следующие меры по шумоглушению:

- шумоглушитель выхлопных газов
- шумопоглощающий кожух горелки
- звукопоглощающие подставки под котел

Осмотры

Для обеспечения экологичного и бесперебойного режима работы мы рекомендуем проводить регулярное техническое обслуживание котла и горелки.

Помещение для установки котла**Помещение для установки котла**

Типоразмер котла	Расстояние А ²⁾ мм
570-820	2300 (1400)
920-1200	3000 (1500)

AB = выступ горелки

L см. технические параметры ⇒ стр. 5061

²⁾ Рекомендуемое расстояние от стены (размеры в скобках соответствуют минимальному расстоянию от стены)

Фундамент

Типоразмер котла	Длина фундамента L _к мм	Длина полосовой стали L ₁ ³⁾ мм
570	1670	1470
660	1840	1640
740	2010	1810
820	2180	1980
920	2350	2150
1020	2520	2320
1110	2690	2490
1200	2860	2660

³⁾ Полосовая сталь 100 x 5 мм или угловая сталь 100 x 50 x 8 мм необходима для обеспечения скольжения секций котла при сборке nippleных соединений. При использовании звукопоглощающей подставки можно отказаться от полосовой или угловой стали

При установке отопительного котла следует соблюдать приведенные минимальные расстояния (указаны в скобках). Для удобства проведения монтажных, сервисных работ и технического обслуживания

необходимо выдерживать рекомендуемые расстояния от стен.

При уменьшении рекомендуемых расстояний будет невозможно проводить чистку, используя предлагаемый комплект для чистки котла. Как вариант, мы предлагаем использовать щетки для чистки с укороченными ручками (длиной примерно 1 м) или проводить влажную чистку.

Помещение для установки оборудования должно быть защищено от холода и иметь хорошую вентиляцию. Кроме того, нужно следить за тем, чтобы воздух, поступающий на горение, не был загрязнен пылью или галогеносодержащими углеводородами. Галогеносодержащие углеводороды всех видов содержатся, например, в аэрозольных упаковках, в растворителях и очистителях, в лаках, красках, а также в клеях.

1

2

3

4

5

6

7

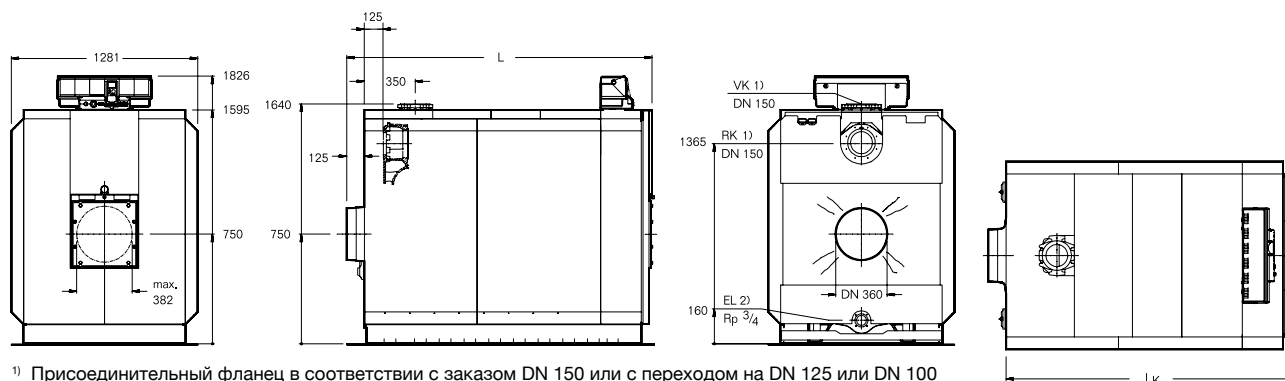
8

9

10

11

12

Logano GE615


1) Присоединительный фланец в соответствии с заказом DN 150 или с переходом на DN 125 или DN 100

2) Заполнять котел и установку нужно через специальный штуцер на трубе обратной линии

Типоразмер котла			570	660	740	820	920	1020	1110	1200
Секции котла	шт.		9	10	11	12	13	14	15	16
Номинальная теплопроизводительность	от кВт		511	571	661	741	821	921	1021	1111
	до кВт		570	660	740	820	920	1020	1110	1200
Тепловая мощность сжигания	от кВт		546,5	610,7	707,0	792,5	878,1	985,0	1092,0	1188,0
	до кВт		616,2	713,5	800,0	886,5	994,6	1102,0	1200,0	1297,0
Длина	L	мм	1926	2096	2266	2436	2606	2776	2946	3116
	L _к	мм	1804	1974	2144	2314	2484	2654	2824	2994
Габаритные размеры	Секция котла	мм	Ширина 1096/высота 1640/глубина 170							
	Котловой блок	мм	Ширина 1096/высота 1640/длина L _к							
Камера сгорания	Длина	мм	1525	1695	1865	2035	2205	2375	2545	2715
	Ø	мм	680	680	680	680	680	680	680	680
Дверца горелки	Глубина	мм	145							
Вес, нетто ¹⁾	кг		2505	2747	2990	3232	3475	3710	3953	4147
Объем воды	л		561	621	681	741	801	861	921	981
Объем газа	л		922	1027	1132	1237	1342	1447	1552	1657
Температура дымовых газов ²⁾	Част.нагрузка 60 %	°C	140							
	Полная нагрузка	°C	170-180							
Весовой поток дымовых газов	Дизтопливо, част.нагрузка 60%	кг/с	0,1537	0,1778	0,1995	0,2207	0,2479	0,2750	0,2992	0,3234
	Дизтопливо, полная нагрузка ³⁾	кг/с	0,2320-0,2615	0,2592-0,3028	0,3001-0,3396	0,3364-0,3763	0,3727-0,4222	0,4181-0,4678	0,4635-0,5093	0,5043-0,5505
	Газ, част.нагрузка 60%	кг/с	0,1542	0,1785	0,2002	0,2215	0,2760	0,2760	0,3003	0,3246
	Газ, полная нагрузка ³⁾	кг/с	0,2328-0,2625	0,2602-0,3039	0,3012-0,3408	0,3376-0,3776	0,3741-0,4237	0,4196-0,4694	0,4652-0,5112	0,5061-0,5525
Содержание CO ₂	Дизтопливо	%	10							
	Газ	%	13							
Необходимый напор (тяга)	Па		0							
Сопrotивление газоотводящего тракта	мбар		2,4	3,4	4,2	4,2	4,1	4,5	5,4	5,8
Допустимая температура подающей линии ⁴⁾	°C		110							
Допустимое избыточное рабочее давление	бар		6							

1) Вес с упаковкой примерно на 6-8% больше

2) По DIN EN 303. Минимальная температура дымовых газов для расчета дымовой трубы по DIN 4705 ниже примерно на 12 K

3) Данные для полной нагрузки относятся к верхней и нижней границе диапазона

4) Граница срабатывания предохранительного ограничителя температуры STB

1

2

3

4

5

6

7

8

9

10

11

12



Logano SK655

**Оптимальный выбор
для коммерческих объектов и ЖКХ.
Теперь в новом цвете «антрацит»**

1

2

3

4

5

6

7

8

9

10

11

12

Глава 6

Logano Напольный · Газ/Дизельное топливо · Стальной · 120-1850 кВт

SK655 / SK755 · 120-1850 кВт



стр. 6003



стр. 6004



стр. 6007



стр. 6009



стр. 6012

1

2

3

4

5

6

7

8

9

10

11

12

**Обзор системы**

1

2

3

4

5

6

Характеристики и особенности**Универсальная концепция котла**

- Низкотемпературный водогрейный котел, имеет топочную камеру с поворотом дымовых газов для работы на дизельном топливе или газе
- Котел имеет знак CE для всех обычных газовых вентиляторных горелок с номинальной теплопроизводительностью 120-1850 кВт
- Котел предназначен для работы на дизельном топливе EL по DIN 51 603, на природном и сжиженном газе. Котел может работать со всеми дизельными и газовыми вентиляторными горелками по EN 267 и EN 676 или имеющими знак CE.
- Комбинируется с различными баками-водонагревателями из программы Будерус
- Комбинируется с различными системами управления из программы Будерус

Работа с пониженным уровнем шума и низкими выбросами вредных веществ

- Минимальные потери тепла через теплоизоляцию
- Не требуется минимальный объем циркулирующей воды «через котел»
- Низкие выбросы вредных веществ с дымовыми газами

Простое и удобное управление

- Регулирующие функции, согласованные с гидравликой установки
- Простая настройка всех функций системы управления (по принципу «Нажми и Поверни»)
- Возможно расширение комплектации всех систем управления дополнительными модулями

Быстрый монтаж, пуск в эксплуатацию и техническое обслуживание

- Беспроблемный монтаж горелок других производителей на пластину с просверленными под горелку отверстиями (опция)
- Адаптированная к котлу группа безопасности
- Удобный доступ и простая чистка топочной камеры
- У котлов SK755 мощностью 1400 кВт и выше система автоматики устанавливается с правой стороны на боковой панели котла

7

8

9

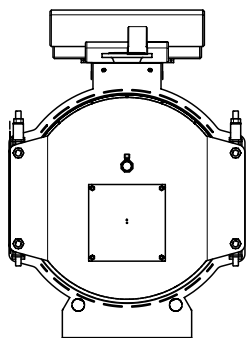
10

11

12



Logano SK655 - от 120 кВт до 360 кВт



Типоразмер котла	120	190	250	300	360
Высота с учетом системы управления / мм	1157	1220	1255	1255	1320
Ширина / мм	800	850	890	890	955
Длина / мм	1515	1720	1850	2010	1972
Вес / кг	430	528	637	665	764

Типоразмер котла	Артикул №
120	7738502791
190	7738502792
250	7738502793
300	7738502794
360	7738502795

Система управления не входит в комплект поставки.
Выберите систему управления котлу (дополнительная стоимость)
 ⇒ см. главу 11

1

2

3

4

5

6

7

8

9

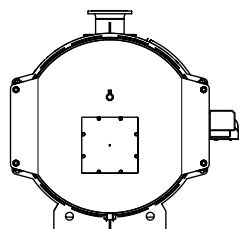
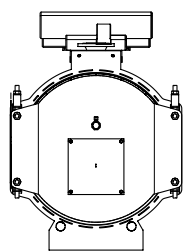
10

11

12

**Logano**

Напольный · Газ/Дизельное топливо · Стальной · 120-1850 кВт

SK655/SK755[Перейти к Главе ↓](#)**Logano SK755 от 420 кВт до 1850 кВт**

Типоразмер котла	420	500	600	730	820
Высота с учетом системы управления / мм	1320	1430	1430	1430	1430
Ширина / мм	955	1040	1040	1150	1150
Длина / мм	2172	2114	2364	2310	2510
Вес / кг	874	1045	1140	1310	1451

Типоразмер котла	1040	1200	1400	1850
Высота ¹⁾ / мм	1340	1340	1460	1545
Ширина с учетом системы управления / мм	1470	1470	1610	1730
Длина / мм	2635	2935	3080	3480
Вес / кг	1887	2081	2520	3135

¹⁾ Высота без учета системы управления

Типоразмер котла	Артикул №	Группа скидок
420	7738502796	
500	7738502797	
600	7738502798	
730	7738502799	
820	7738502800	Система управления не входит в комплект поставки.
1040	7738502801	Выберите систему управления котлу (дополнительная стоимость)
1200	7738502802	⇒ см. главу 11
1400	7738502803	
1850	7738502804	

1

2

3

4

5

6

7

8

9

10

11

12

[Назад ↑ к Оглавлению](#)

**Система управления Logamatic 5000**

Система управления Logamatic 5311





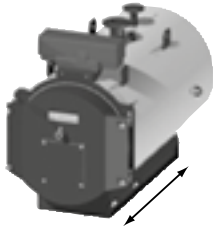

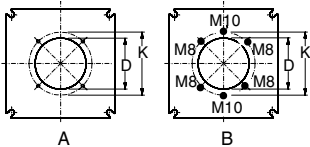
	Logamatic 5311	Артикул №
	Артикул № 7 736 602 036	–
Модули		
Подключение внешнего предохранительного устройства FM SI	<input type="checkbox"/>	8718598835
Управление 1 отопительным контуром любого типа + ГВС FM MW	<input type="checkbox"/>	8718598831
Управление 2 отопительными контурами любого типа FM MM	<input type="checkbox"/>	8718598828
Управление до 4-х котлов в каскаде FM CM	<input type="checkbox"/>	7736602088
Альтернативный источник тепла FM AM	<input type="checkbox"/>	7736602069
Свободных слотов для модулей	4	
Принадлежности		
Кабель горелки 2-й ступени 4,3 м		7747026231
Датчик температуры дымовых газов FWG	<input type="checkbox"/>	63043983
Дистанционное управление BFU, аналоговое, без дисплея	<input type="checkbox"/>	5720720
Штекер для подключения энергоэффективного насоса	<input type="checkbox"/>	89094252
Температурный датчик FV/FZ (для прямой и обратной линии, и т.д.)	<input type="checkbox"/>	5991376
Датчик температуры дымовых газов FG	<input type="checkbox"/>	5991368
Датчик температуры в герметичном исполнении	<input type="checkbox"/>	8718598201
Гильза R 1/2" для датчиков, длина 100 мм	<input type="checkbox"/>	5446142
Датчик наружной температуры FA	<input type="checkbox"/>	5991374

 – Опционально

Более подробная информация о контроллерах, модулях и аксессуарах для систем дистанционного управления ⇒ глава 11



Комплектующие

Обозначение	Описание	Артикул №																															
Система управления	<ul style="list-style-type: none"> Система управления Logamatic 4000 ⇒ см. главу «Системы управления» 																																
Реле максимального давления ВСР 3Н	 <ul style="list-style-type: none"> Диапазон установок от 0-6 бар 	017В0038																															
Реле минимального давления ВСР 3L	 <ul style="list-style-type: none"> Диапазон установок от 0-6 бар 	017В0062																															
Шумоглушитель	DN 200	5074548																															
	DN 250	5074550																															
	DN 300	5074552																															
	DN 360	5074554																															
Уплотнительная манжета на соединительный участок дымовой трубы	DN 200	5354016																															
	DN 250	54004294																															
	DN 300	5354020																															
	DN 360	5354022																															
Звукопоглощающие пластины под котел	 <ul style="list-style-type: none"> Изготовлены из полиуретана «Sylomer SR 220» Толщина 25 мм Деформация от 10 до 70% Комплект состоит из 4-х пластин 	Подставки под котел для: SK655 120-300, размер 240x55 мм для SK655 360/SK755 420-500, размер 330x55 мм для SK755 600-730, размер 440x55 мм для SK755 820-1040, размер 440x75 мм для SK755 1200, размер 500x75 мм для SK755 1400, размер 660x75 мм для SK755 1850, размер 880x75 мм	87381268120 87381268130 87381268140 87381268150 87381268160 87381268170 87381268180																														
	Комплект для чистки котла	 <ul style="list-style-type: none"> Для очистки поверхности вторичного нагрева и камеры сгорания Входит в комплект поставки котла 	по запросу																														
	Пластина с отверстиями под горелку SK655, 120-190 кВт	 <table border="1"> <thead> <tr> <th>Ø D</th> <th>Ø K</th> <th>Резьба</th> <th>Плита</th> <th>Артикул №</th> </tr> </thead> <tbody> <tr> <td>105</td> <td>150</td> <td>M8</td> <td>A</td> <td>63026871</td> </tr> <tr> <td>160</td> <td>224</td> <td>M8</td> <td>A</td> <td>63026868</td> </tr> <tr> <td>140</td> <td>170</td> <td>M8/M10</td> <td>B</td> <td>5431312</td> </tr> <tr> <td>160</td> <td>20/230¹⁾</td> <td>M10</td> <td>A</td> <td>5431315</td> </tr> <tr> <td>165</td> <td>186</td> <td>M10</td> <td>A</td> <td>7057648</td> </tr> </tbody> </table> <ul style="list-style-type: none"> Двойная окружность с отверстиями Расположение отверстий повернуто на 30° вправо 	Ø D	Ø K	Резьба	Плита	Артикул №	105	150	M8	A	63026871	160	224	M8	A	63026868	140	170	M8/M10	B	5431312	160	20/230 ¹⁾	M10	A	5431315	165	186	M10	A	7057648	
	Ø D	Ø K	Резьба	Плита	Артикул №																												
105	150	M8	A	63026871																													
160	224	M8	A	63026868																													
140	170	M8/M10	B	5431312																													
160	20/230 ¹⁾	M10	A	5431315																													
165	186	M10	A	7057648																													

1

2

3

4

5

6

7

8

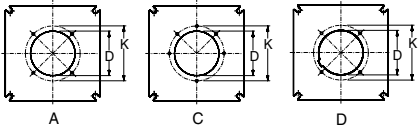
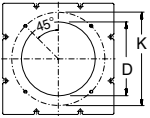

9

10

11

12



Обозначение	Описание				Артикул №
Пластина с отверстиями под горелку SK655/ SK755, 250-600 кВт 	∅ D	∅ K	Резьба	Плита	
	130	170	M8	A	7057580
	160	224	M8	A	63027946
	140	175	M10	D	7057628
	165	186	M10	A	7057620
	185	210	M10	A	7057621
	185	224	M12	A	7057626
	200	270	M12	A	7057618
	200	280	M12	C	7057614
	210	235	M10	A	7057616
	225	270	M12	A	7057624
	270	298	M12	A	7057630
	<ul style="list-style-type: none"> • Двойная окружность с отверстиями • Расположение отверстий повернуто на 30° вправо 				
Пластина с отверстиями под горелку SK755, 730-1850 кВт 	∅ D	∅ K	Резьба	Плита	
	165	186	M10	A	63029976
	185	210	M10	A	63029972
	305	330	M12	A	63030810
	325	400	M12	A	63030809
	<ul style="list-style-type: none"> • Двойная окружность с отверстиями • Расположение отверстий повернуто на 30° вправо 				
Группа безопасности 	<ul style="list-style-type: none"> • В соответствии со стандартом DIN EN 12828 • Коллектор со штуцерами • Манометр с запорным вентилем и контрольным фланцем • Колпачковый вентиль • Соединения для: 2 ограничителя максимального давления, 1 ограничитель минимального давления 				8718583198

1

2

3

4

5

6

7

8

9

10

11

12



Logano SK655/SK755

- Камера сгорания с незначительной объемной нагрузкой и двухходовой принцип прохода дымовых газов для низкоэмиссионного режима при высоком стандартизированном коэффициенте использования (93%)
- Большая фронтальная дверь может открываться налево или направо, что обеспечивает удобный доступ при проведении чистки и технического обслуживания
- Теплоизоляция толщиной 80 мм и дверца горелки, превосходно удерживающая тепло, снижают теплопотери до минимума
- Простая чистка котла спереди
- Разнообразные комбинации с горелками, системами управления и баками-водонагревателями
- Большой выбор комплектующих для адаптированного дополнительного оборудования и быстрого монтажа
- Предназначен для работы на дизельном топливе или газе – дизельное топливо EL по DIN 51 603 или все виды газа по Рабочему листу G 260 при использовании газовых вентиляторных горелок

Метод поставки

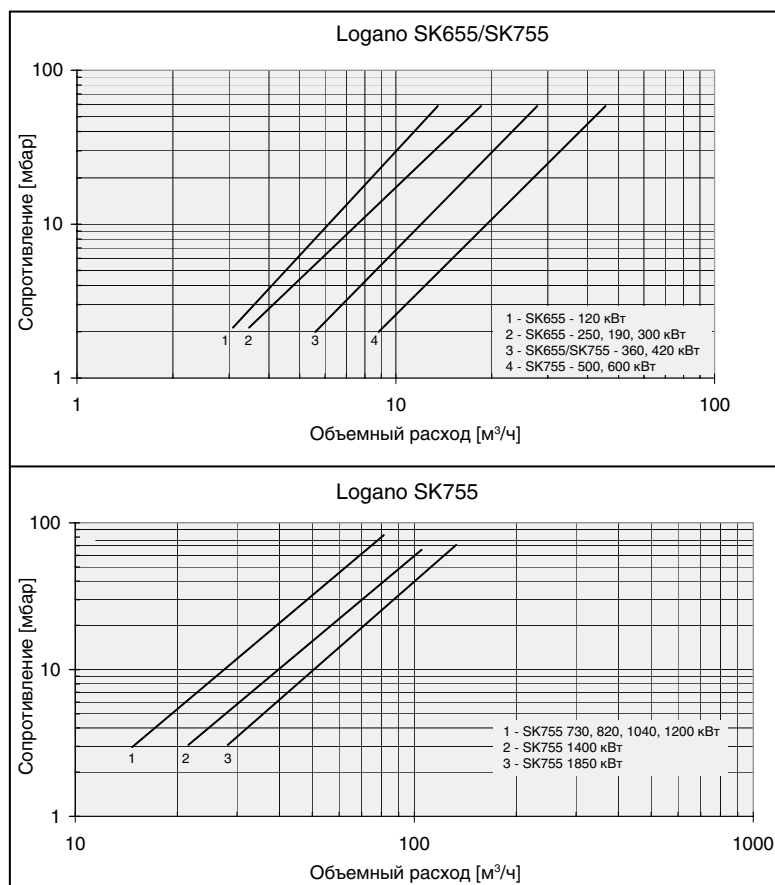
Корпус котла в комплекте с:

Изоляцией
Дверцей камеры сгорания с глухой пластиной
Щеткой для чистки
Упаковкой
Технической документацией

1 транспортным устройством

Рекомендации по проектированию

Гидравлическое сопротивление котла по воде



Гидравлическое сопротивление котла по воде

- Гидравлическое сопротивление водяного контура – это разница давлений в присоединительных штуцерах подающей и обратной линий котла. Оно зависит от типоразмера котла и объемного расхода воды в греющем контуре.

Коэффициент полезного действия котла

- Коэффициент полезного действия котла η_k представляет собой отношение отдаваемой мощности к входной мощности в зависимости от температуры обратной линии котла.

Дизельная / газовая вентиляторная горелка

- Горелка монтируется на закрепленную пластину. В комплекте с котлом идет «глухая» (не рассверленная) пластина. Пластины под горелку с просверленными отверстиями можно приобрести по дополнительному заказу. При сжигании газа требуется согласование сетевого

1

2

3

4

5

6

7

8

9

10

11

12

Назад ↑
к Оглавлению



давления и давления, необходимого для горелки.

Температура дымовых газов/ подключение к дымовой трубе

- Применение завихрителей позволяет в определенных пределах изменять температуру дымовых газов в соответствии с условиями системы. Действуют условия подключения водогрейных котлов, оборудованных топками с наддувом.

Условия эксплуатации

- Подробная информация приведена в Рабочем листе К 6 ⇒ Глава 14

Качество воды

- Лица, ответственные за эксплуатацию котла, должны понимать, что не существует идеально чистой воды, которая годится для передачи тепла без предварительной водоподготовки. Поэтому, чтобы обеспечить экономичную и безотказ-

ную работу установки, следует уделить особое внимание водоподготовке, качеству воды и, прежде всего, контролю за ее текущим состоянием

- При этом необходимость проведения водоподготовки на отопительных установках надо рассматривать не только с точки зрения безаварийной работы, но также для экономии энергии и сохранения всего оборудования в целом
- Проведение водоподготовки является важным фактором в повышении экономичности, надежности, долговечности и, не в последнюю очередь, для поддержания постоянной эксплуатационной готовности отопительной установки

Обогрев пола

- В системах обогрева пола с применением кислородопроницаемых пластмассовых труб (DIN 4726) необходима установка теплообменника между котлом и обогревом пола

Приготовление воды для ГВС

- Котел может работать с любым баком-водонагревателем. Особые преимущества имеют комбинации котла с баками серии Logalux SU.
- Подробная информация по бакам-водонагревателям Logalux ⇒ Глава 10

Мероприятия по шумоглушению

- Возможны следующие меры по шумоглушению:
 - Шумоглушитель дымовых газов
 - Шумопоглощающий кожух горелки
 - Звукопоглощающие подставки под котел

Осмотры

- Для обеспечения экологичного и безопасного режима работы мы рекомендуем проводить регулярные осмотры котла и горелки

Местоположение для монтажа

Logano SK655/755

Котел	Размер котла	Зазор A_H мм	Зазор A_V мм ¹⁾	Зазор A_S мм
SK655	120-360	1000	2000	250 + $L_{ВМ}$
SK755	420-1850		2500	

¹⁾ Учитывайте размер $L_{ВМ}$ (длина горелки) для размера A_V и A_S (на стороне навески дверцы горелки)

- При установке котла следует соблюдать приведенные минимальные расстояния (размеры в скобках). Для удобства проведения монтажных, сервисных работ и технического обслуживания необходимо выдерживать рекомендуемые расстояния от стен
- Для установки шумоглушителя дымовых газов необходимо предусмотреть дополнительное место
- Для крепления системы управления на кронштейне (дополнительный заказ)

- сбоку на котле размер нужно взять из инструкции по монтажу кронштейна системы управления (дополнительный заказ). При уменьшении рекомендуемого расстояния спереди будет невозможно проводить чистку, используя предлагаемый комплект для чистки котла. Мы рекомендуем, в качестве альтернативы, проводить влажную чистку
- Помещение для установки оборудования должно быть защищено от холода и иметь хорошую вентиляцию. Кроме то-

- го, нужно следить за тем, чтобы воздух, поступающий на горение, не был загрязнен пылью или галогеносодержащими углеводородами. К галогенсодержащим углеводородам относятся, например, средства в аэрозольных упаковках, растворители, очистители, лаки, краски, а также клей
- Подробная информация в главе «Техническая информация»



Схемы К5

Logano SK655

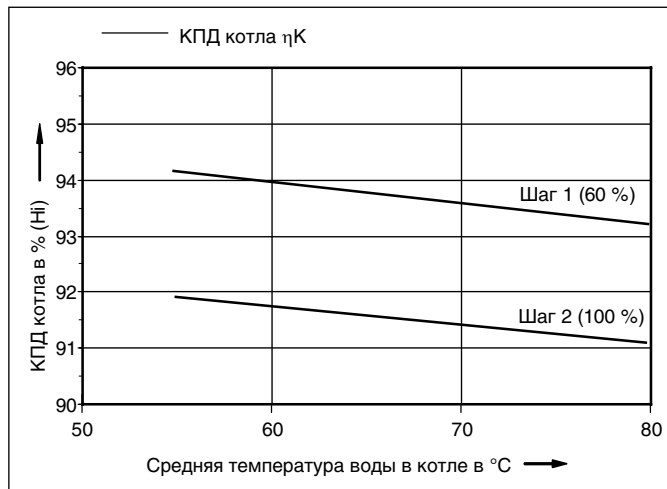


Схема 01: КПД котла с учетом средней температуры воды в котле

Logano SK755

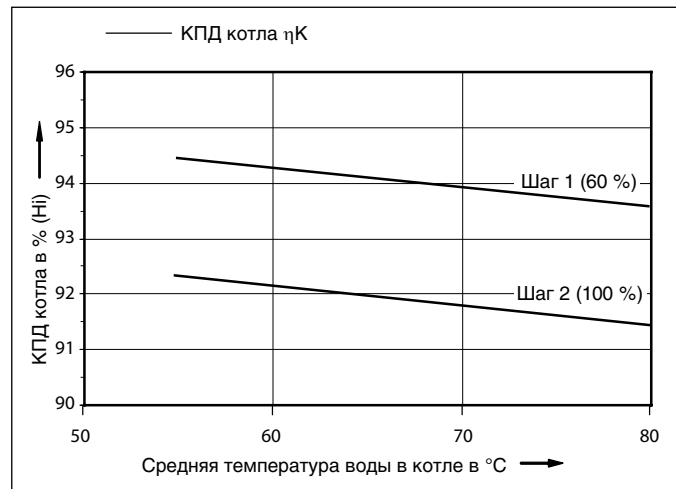


Схема 04: КПД котла с учетом средней температуры воды в котле

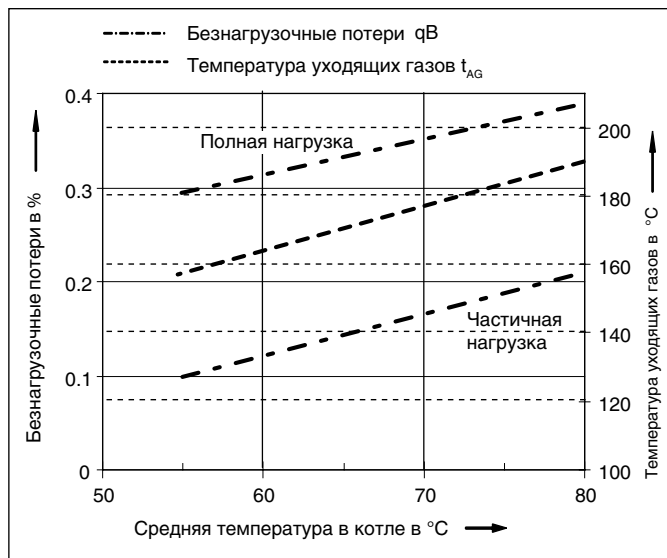


Схема 02: Безнагрузочные потери и температура уходящих газов с учетом средней температуры воды в котле

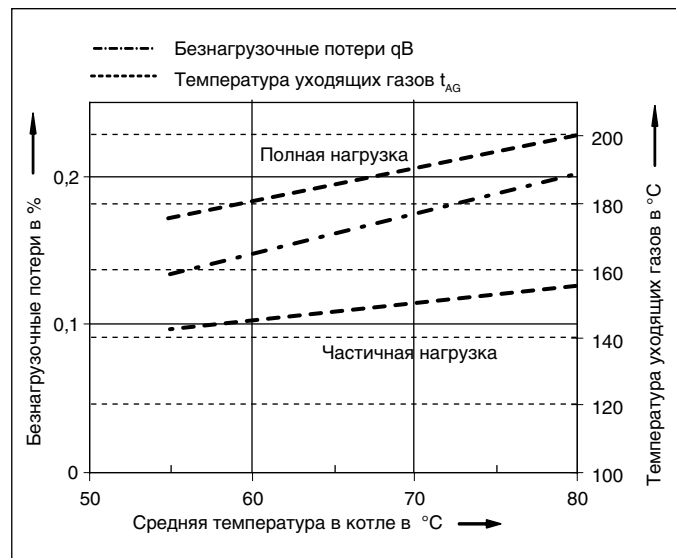


Схема 05: Безнагрузочные потери и температура уходящих газов с учетом средней температуры воды в котле

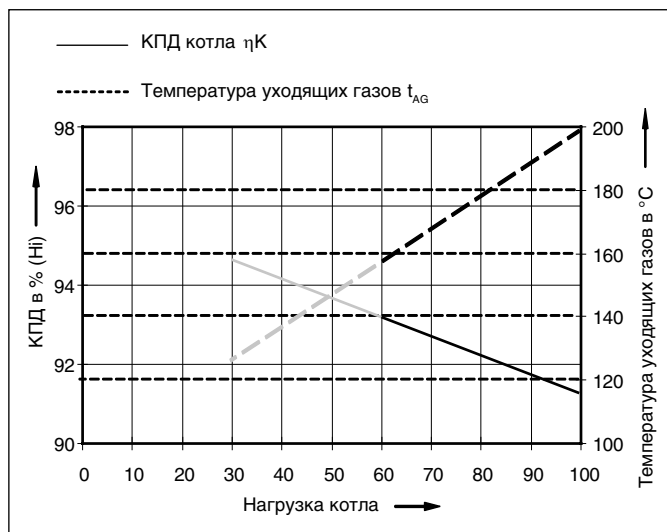


Схема 03: КПД котла и температура уходящих газов с учетом нагрузки котла и средней температуры воды в котле, равной 70°C

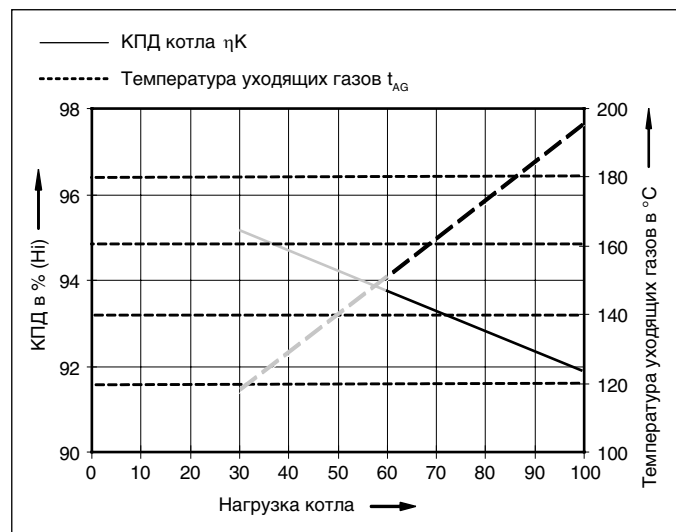


Схема 06: КПД котла и температура уходящих газов с учетом нагрузки котла при средней температуре воды в котле, равной 70°C

1

2

3

4

5

6

7

8

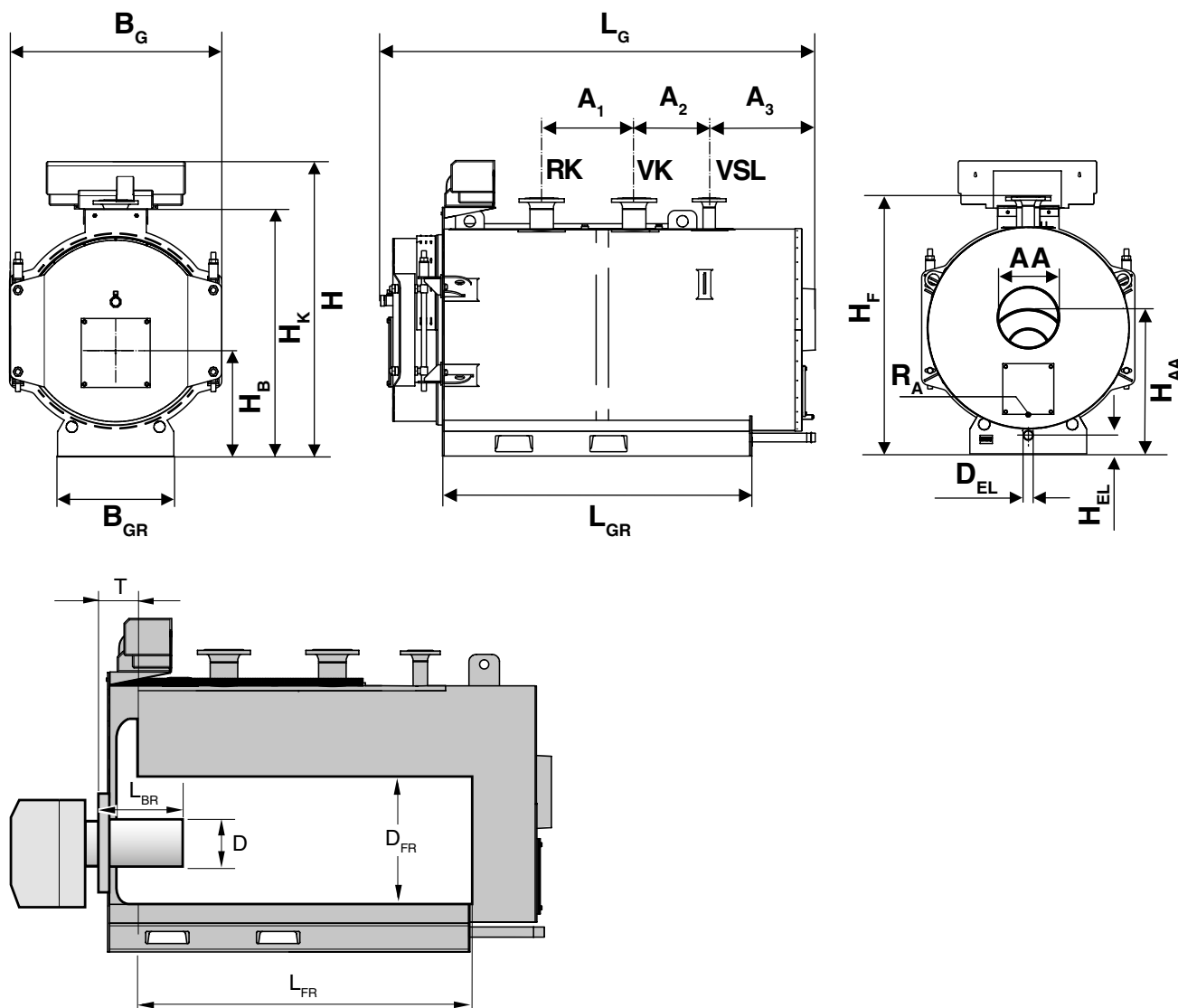
9

10

11

12

Logano SK655/SK755 120-820 кВт



Типоразмер котла	SK655					SK755						
	120	190	250	300	360	420	500	600	730	820		
Длина	L_G	мм	1515	1720	1850	2010	1972	2172	2114	2364	2310	2510
Ширина котла (общая)	B_G	мм	800	850	890	890	955	955	1040	1040	1150	1150
Длина опорной рамы	L_{GR}	мм	915	1100	1240	1400	1373	1573	1503	1753	1700	1900
Область поворота двери камеры сгорания	B_T	мм	700	760	790	790	860	860	950	950	1060	1060
Ширина опорной рамы	B_{GR}	мм	420	430	450	450	480	480	570	570	650	650
Общая высота (с системой управления)	H	мм	1157	1220	1255	1255	1320	1320	1430	1430	1430	1430
Высота котла	N_K	мм	937	1000	1035	1035	1100	1100	1210	1210	1320	1320
Диаметр патрубка дымовых газов	D_{AA}	мм	200	200	250	250	250	250	300	300	350	350
Высота патрубка дымовых газов	H_{AA}	мм	542	582	597	597	632	632	664	664	727	727
Длина топочной камеры	L_{FR}	мм	865	1060	1190	1350	1260	1460	1390	1640	1585	1785
Диаметр топочной камеры	D_{FR}	мм	390	420	450	450	488	488	548	548	624	624

Logano SK655/SK755 120-820 кВт

Типоразмер котла			SK655					SK755				
			120	190	250	300	360	420	500	600	730	820
Максимальный диаметр трубы горелки	D _{MB}	мм	130	240	240	240	290	290	290	350	350	
Минимальная длина трубы горелки	L _{BR}	мм	>260	>260	>260	>260	>260	>260	>260	>260	>260	
Глубина двери горелки	T	мм	260	260	260	260	260	260	260	260	260	
Монтажная высота горелки	H _B	мм	427	442	457	457	477	477	507	507	547	
Подключение подающей линии котла ¹⁾	VK	Ду (мм)	65	65	65	65	80	80	100	100	125	
Подключение обратной линии котла ¹⁾	RK	Ду (мм)	65	65	65	65	80	80	100	100	125	
Подключение предохранительной линии ²⁾	VSL	Ду (мм)	40	40	40	50	50	50	50	50	65	
Подключение группы безопасности котла	SG	дюйм	1	1	1	1	1	1	1	1	1	
Высота фланца VK/VSL/RK	H _F	мм	1005	1065	1095	1095	1165	1165	1255	1255	1365	
Расстояние	A ₁	мм	240	345	495	470	540	540	450	450	620	
Расстояние	A ₂	мм	170	205	185	200	225	225	365	365	350	
Расстояние	A ₃	мм	400	400	413	573	437	637	516	766	541	
Подключение крана для заполнения и слива	D _{EL}	дюйм	1 1/4	1 1/4	1 1/4	1 1/4	1 1/4	1 1/4	1 1/4	1 1/4	1 1/4	
Высота крана для заполнения и слива	H _{EL}	мм	100	100	100	100	100	100	100	100	100	
Сток для чистящего средства	R _A	дюйм	G 3/8	G 3/8	G 3/8	G 3/8	G 3/8	G 3/8	G 3/8	G 3/8	G 3/8	

¹⁾ Фланец по DIN 2633 (PN 16)

Технические характеристики Logano SK655/SK755

Типоразмер котла			SK655					SK755				
			120	190	250	300	360	420	500	600	730	820
Номинальная тепловая мощность	кВт		120	190	250	300	360	420	500	600	730	820
Номинальная тепловая нагрузка	кВт		132	209	274	329	393	459	546	655	795	893
Транспортный вес	кг		430	528	636	665	764	874	1045	1140	1310	1451
Объём котловой воды	л		136	203	233	262	323	367	434	502	607	675
Объём газа	л		129	183	238	268	304	350	420	495	618	693
Сопrotивление котла по дымовым газам	мбар		0,8	1,6	1,54	2,7	3,3	3,9	4,7	5,59	6,1	6,47
Необходимый напор/тяга	Па		0	0	0	0	0	0	0	0	0	0
Максимально допустимая температура предохранительного ограничителя температуры (STB)	°C		110 ¹⁾	110 ¹⁾	110 ¹⁾	110 ¹⁾	110 ¹⁾	110 ¹⁾	110 ¹⁾	110 ¹⁾	110 ¹⁾	110 ¹⁾
Максимально допустимое рабочее давление (котёл)	бар		6	6	6	6	6	6	6	6	6	6

¹⁾ Устанавливается на предохранительном ограничителе температуры.

Logano SK655/SK755 120-820 кВт

Параметры для расчёта дымовых газов Logano SK655/SK755

Типоразмер котла		SK655					SK755				
		120	190	250	300	360	420	500	600	730	820
Температура дымовых газов, частичная нагрузка 60% ¹⁾	°C	150	150	150	150	150	150	150	150	150	150
Температура дымовых газов при полной нагрузке ¹⁾	°C	210	205	202	200	200	200	200	200	198	198
Весовой поток дымовых газов, дизтопливо, частичная нагрузка 60% ²⁾	кг/с	0,0317	0,0494	0,0646	0,0769	0,0934	0,1085	0,1277	0,1668	0,1868	0,2088
Весовой поток дымовых газов, дизтопливо, полная нагрузка ²⁾	кг/с	0,0527	0,0824	0,1076	0,1282	0,1557	0,1809	0,1301	0,2780	0,3113	0,3480
Весовой поток дымовых газов, газ, частичная нагрузка 60% ³⁾	кг/с	0,0314	0,0488	0,0650	0,0778	0,0929	0,1068	0,1396	0,1674	0,1869	0,2102
Весовой поток дымовых газов, газ, полная нагрузка ³⁾	кг/с	0,0523	0,0813	0,1084	0,1297	0,1548	0,1780	0,2168	0,2790	0,3116	0,3503
Содержание CO ₂ , дизтопливо	%	13	13	13	13	13	13	13	13	13	13
Содержание CO ₂ , газ	%	10	10	10	10	10	10	10	10	10	10

¹⁾ При средней температуре котловой воды 70 °C

²⁾ Для дизельного топлива HEL, Hi = 11,86 кВтч/кг

³⁾ Для природного газа H/L, Hi = 9,03-10,03 кВтч/кг

1

2

3

4

5

6

7

8

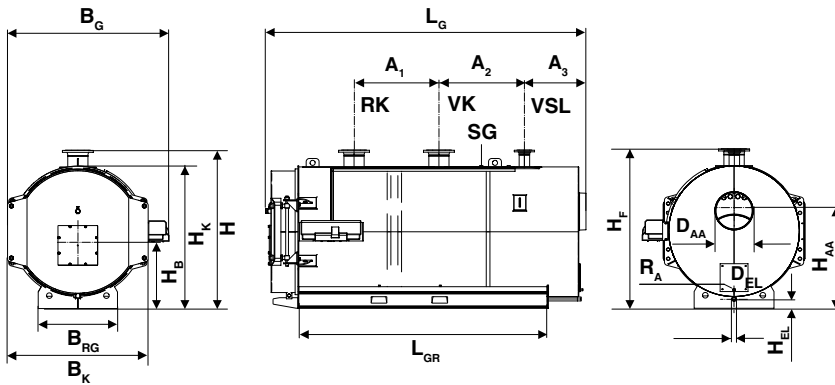
9

10

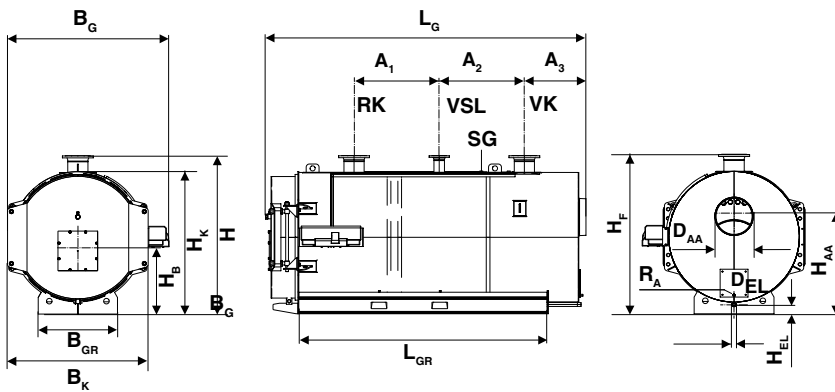
11

12

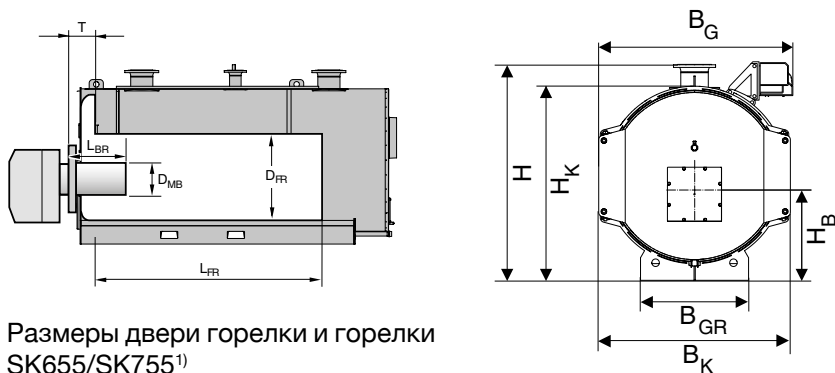
Котел Logano SK755 1040-1850 кВт



Котел Logano SK755 1040 кВт
и 1200 кВт



Котел Logano SK755 1400 кВт



Размеры двери горелки и горелки
SK655/SK755¹⁾

Котел Logano SK755 1850 кВт

¹⁾ Труба горелки должна выступать из футеровки двери котла.

1

2

3

4

5

6

7

8

9

10

11

12

Котел Logano SK755 1040-1850 кВт
Размеры Logano SK755

Типоразмер котла			1040	1200	1400	1850
Длина	L _G	мм	2635	2935	3080	3480
Ширина котла (общая)	B _G	мм	1470	1470	1610	1730
Ширина котла	B _K	мм	1250	1250	1390	1510
Область поворота двери камеры сгорания	B _T	мм	1170	1170	1280	1385
Длина опорной рамы	L _{GR}	мм	1960	2260	2316	2720
Ширина опорной рамы	B _{GR}	мм	820	820	880	860
Общая высота	H	мм	1475	1475	1612	1730
Высота котла	H _K	мм	1340	1340	1460	1545
Диаметр патрубка дымовых газов	D _{AA}	мм	350	350	400	400
Высота подключения к дымовой трубе	H _{AA}	мм	800	800	1070	1050
Длина топочной камеры	L _{FR}	мм	1845	2145	2120	2520
Диаметр топочной камеры	D _{FR}	мм	710	710	780	860
Максимальный диаметр трубы горелки	D _{MB}	мм	350	350	350	350
Минимальная длина трубы горелки	L _{BR}	мм	>310	>310	>310	>310
Глубина дверцы горелки	T	мм	310	310	310	310
Высота горелки	H _B	мм	592	592	635	685
Подключение подающей линии котла ¹⁾	VK	Ду (мм)	125	125	150	200
Подключение обратной линии котла ¹⁾	RK	Ду (мм)	125	125	150	200
Подключение предохранительной линии ¹⁾	VSL	Ду (мм)	80	80	80	100
Подключение группы безопасности котла	SG	дюйм	1	1	1	1
Высота фланца VK/VSL/RK	H _F	мм	1475	1475	1612	1732
Расстояние	A ₁	мм	620	620	725	925
Расстояние	A ₂	мм	595	595	725	925
Расстояние	A ₃	мм	569	870	673	670
Подключение крана для заполнения и слива	D _{EL}	дюйм	1 1/4	1 1/4	1 1/2	1 1/2
Высота крана для заполнения и слива	H _{EL}	мм	100	100	100	100
Сток для чистящего средства	R _A	дюйм	G 1/2	G 1/2	G 1/2	G 1/2

¹⁾ Фланец по DIN 2633 (PN 16)

1

2

3

4

5

6

7

8

9

10

11

12

[Назад ↑](#)
[к Оглавлению](#)

Котел Logano SK755 1040-1850 кВт
Технические характеристики Logano SK755

Типоразмер котла		1040	1200	1400	1850
Номинальная тепловая мощность	кВт	1040	1200	1400	1850
Номинальная тепловая нагрузка	кВт	1138	1313	1532	2024
Транспортный вес	кг	1924	2122	2560	3170
Объём котловой воды	л	822	942	1339	1655
Объём газа	л	934	1071	1275	1710
Сопротивление котла по дымовым газам	мбар	7,25	7,74	7,13	9,17
Необходимый напор/тяга	Па	0	0	0	0
Максимально допустимая температура предохранительного ограничителя температуры (STB)	°C	110 ¹⁾	110 ¹⁾	110 ¹⁾	110 ¹⁾
Максимально допустимое рабочее давление (котёл)	бар	6	6	6	6

¹⁾ Устанавливается на предохранительном ограничителе температуры.

Параметры для расчёта дымовых газов Logano SK755

Типоразмер котла		1040	1200	1400	1850
Температура дымовых газов, частичная нагрузка 60% ¹⁾	°C	150	150	150	150
Температура дымовых газов при полной нагрузке ¹⁾	°C	198	195	195	195
Весовой поток дымовых газов, дизтопливо, частичная нагрузка 60% ²⁾	кг/с	0,2651	0,3049	0,3571	0,4725
Весовой поток дымовых газов, дизтопливо, полная нагрузка ²⁾	кг/с	0,4418	0,5082	0,5952	0,7875
Весовой поток дымовых газов, газ, частичная нагрузка 60% ³⁾	кг/с	0,2671	0,3089	0,3600	0,4761
Весовой поток дымовых газов, газ, полная нагрузка ³⁾	кг/с	0,4451	0,5148	0,5999	0,7935
Содержание CO ₂ , дизтопливо	%	13	13	13	13
Содержание CO ₂ , газ	%	10	10	10	10

¹⁾ При средней температуре котловой воды 70 °C

²⁾ Для дизельного топлива HEL, Hi = 11,86 кВтч/кг

³⁾ Для природного газа H/L, Hi = 9,03-10,03 кВтч/кг

1

2

3

4

5

6

7

8

9

10

11

12

1

2

3

4

5

6

7

8

9

10

11

12



Logano plus KB372

1

2

3

4

5

6

7

8

9

10

11

12

Глава 7

Logano plus Напольные · Газовые · Конденсационные · 16-1200 кВт

GB102

- 16-42 кВт
- С теплообменником из алюминиевого сплава



стр. 7003



стр. 7004



стр. 7005



стр. 7008



стр. 7009



стр. 7014

KB372

- 75-300 кВт
- С теплообменником из алюминиевого сплава



стр. 7015



стр. 7016



стр. 11001



стр. 7018



стр. 7019



стр. 7025



стр. 7029

GB402

- 320-620 кВт
- С теплообменником из алюминиевого сплава



стр. 7034



стр. 7036



стр. 11001



стр. 7037



стр. 7039



стр. 7044

SB745

- 800-1200 кВт
- С теплообменником из нержавеющей стали



стр. 7043



стр. 7044



стр. 11001



стр. 7045



стр. 7048



стр. 7051



стр. 7053

1

2

3

4

5

6

7

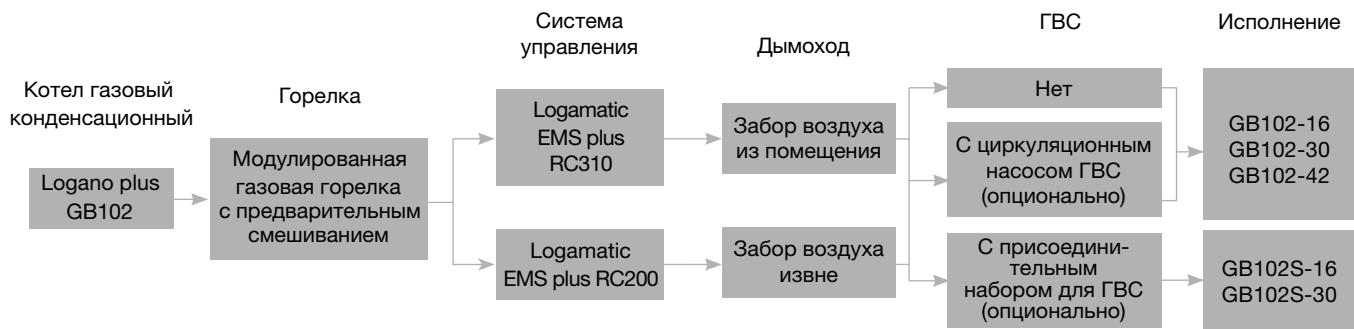
8

9

10

11

12

**Обзор системы****Характеристики и особенности****Описание**

- Котел Logano plus GB102 доступен в трех мощностях: 16-30-42 кВт
- Котел Logano plus GB102S доступен в двух мощностях: 16-30 кВт
- Диапазон модуляции мощности, колеблется от 25% до 100%
- Высокий КПД котла: 108%
- Теплообменник из Al-Si сплава с повышенной коррозионной стойкостью

Оснащение GB102

- Автоматика BC20 для управления котлом
- Предохранительный клапан
- Регулируемые ножки
- Горелка
- Теплообменник из специального алюминиевого сплава
- Совместим с системами управления Logamatic EMS Plus
- Несовместим с системами управления Logamatic 5000/4000/EMS

Оснащение GB102S

- Автоматика BC20 для управления котлом
- Предохранительный клапан
- Регулируемые ножки
- Горелка
- Циркуляционный насос класса А с автоматической модуляцией и с функцией антиблокировки
- Теплообменник из специального алюминиевого сплава
- Автоматический воздухоотводчик
- Совместим с Logamatic EMS plus
- Переключающий клапан без сервопривода. Сервопривод является частью комплекта для подключения котла к ГВС (приобретается отдельно)
- Несовместим с системами управления Logamatic 5000/4000/EMS

Топливо

- Природный газ (заводская установка: природный газ Н)
- Сжиженный газ (опционально, с помо-

щью комплекта перехода на сжиженный газ, приобретается отдельно)

Выбросы

- Модулированная газовая горелка с предварительным смешиванием, низким уровнем выбросов и очень низким уровнем шума

ГВС с помощью котла Logano plus GB102(S) 16/30/42

- Котел Logano plus GB102S оснащен интегрированным циркуляционным насосом и встроенным переключающим клапаном. Для подключения и правильного функционирования контура ГВС необходимо заказать присоединительный набор

Требования для установки

- Для заполнения системы использовать только неподготовленную воду
- Допускается использование антифризов
- Требуется установить сетчатый фильтр



Logano plus GB102 – версия Regular / System



Обозначение	Вид газа	Типоразмер котла	Артикул №
GB102-16		16	7731600013
GB102-30		30	7731600 014
GB102-42	Природный газ (заводская установка: природный газ Н)	42	7731600015
GB102S-16		16	7731600024
GB102S-30		30	7731600025

GB102 - котел без встроенного циркуляционного насоса и дополнительного 3-ходового клапана; предназначен для использования в системах, где циркуляция обеспечивается внешними насосами.

GB102S - котел со встроенным циркуляционным насосом и дополнительным 3-ходовым клапаном, предназначенным для подключения к баку горячей воды.

Модель	Высота (мм)	Ширина (мм)	Глубина (мм)	Вес (кг)
GB102-16				
GB102-30				52
GB102-42	930	394	466	
GB102S-16				
GB102S-30				54

	Обозначение	Объем, Л	Артикул №
	L135/2R	135	7735500047
	L160/2R	160	7735500048
	L200/2R	200	7735500049
	SU160/5	160	8718542280
	SU200/5E	200	8718543077
	SU300/5	300	8718541326

Модель	Высота (мм)	Ширина (мм)	Глубина (мм)	Диаметр (мм)	Вес (кг)
L135/2R	652	650	860	–	86
L160/2R	652	650	870	–	100
L200/2R	652	650	1125	–	112
SU160/5	1300	–	–	550	74
SU200/5E	1530	–	–	550	84
SU300/5	1495	–	–	670	105

1

2

3

4

5

6

7

8

9

10

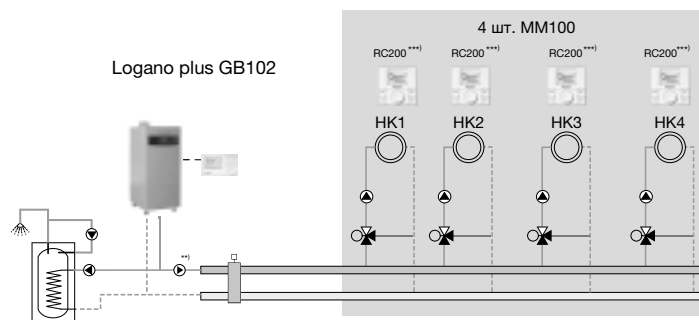
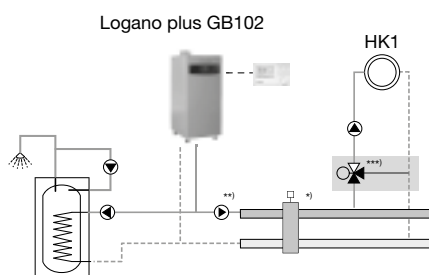
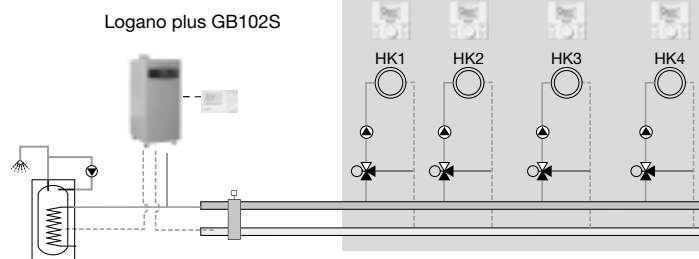
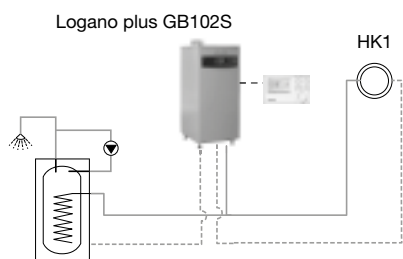
11

12

**Система управления Logamatic EMS Plus для GB102 16-42 кВт**

Базовый функционал встроенной автоматики котла

Максимальные возможности с дополнительной автоматикой



* EMS plus модуль MM100, а также гидравлический разделитель необходимы для Logano plus GB102 42 кВт

** Требуется установка циркуляционного насоса перед гидравлическим разделителем

*** Опциональное использование с MM100

Блок управления EMS plus	RC310	RC200	Артикул №
	Артикул № 7 738 111 127	7 738 110 073	—
Датчик наружной температуры FA	●	□	05991374
Модули			
Модуль смесителя MM100	□	□	7738110139
Модуль солнечного коллектора MS100	□	□	7738110123
Модуль для солнечных установок с функцией приготовления воды на нужды ГВС и воды для систем отопления MS200	□	—	7738110125
Модуль сообщений о неисправности EM10	□	□	05016995
Модуль управления VM10	□	□	05016993
Веб-модуль для управления отопительной системой с помощью смартфона KM200	□	—	8718584845
Каскадный модуль MC400	□	—	7738111003
Принадлежности			
Комнатный регулятор температуры RC100	□	—	7738111011

● - базовая комплектация, □ - опционально

Подробная информация по системам управления, модулям и комплектующим, а также системам дистанционного контроля и управления ⇒ Глава 11

1

2

3

4

5

6

7

8

9

10

11

12



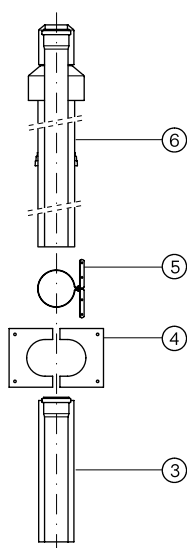
Комплектующие

Обозначение	Описание	Артикул №
Набор для подключения бака ГВС к Logano GB 102S (не применяется с GB102)	<ul style="list-style-type: none"> • Привод трехходового клапана • Труба обратной линии горячей воды • Уплотнение теплообменника, 2 шт. • Скобы фиксации труб • Датчик ГВС с проводом • Клеммы подключения: <ul style="list-style-type: none"> – 2-х полюсная серая клемма для загрузочного насоса ГВС – 2-х полюсная серая клемма для котлового насоса – 3-х полюсная серая клемма для циркуляционного насоса ГВС • Крепление датчика ГВС • Переходник для подключения расширительной емкости и уплотнительное кольцо 	7731600081
Комплект датчика температуры бака-в/н NTC RD 6,0 10K 3000	<ul style="list-style-type: none"> • Датчик температуры горячей воды 6 мм • Соединительные штекеры для загрузочного и циркуляционного насоса • Вкл. заглушку на 1/4 круга и пружинную стяжку для баков более 120 л 	7735502288
Комплект уголков для крепления котла на баке-водонагревателе	<ul style="list-style-type: none"> • Для Logalux L135/2R-L200/2R 	7731600075
Группа безопасности котла 1" SV1/2" до 50 кВт, 3 бар	<ul style="list-style-type: none"> • Предохранительный клапан, 3 бар • Манометр • Автоматический клапан выпуска воздуха • Изоляция 	7738309546
WHY 120/80 Гидравлическая стрелка	<ul style="list-style-type: none"> • Гидравлическая стрелка DN 120/80 с изоляцией черного цвета • С гильзой для круглого датчика, настенным кронштейном, краном для слива, дюбелями и болтами • максимально 5000 л/ч 	8718599386
Дымоходы		
Комплект отвода дымовых газов*	<ul style="list-style-type: none"> • Для вывода через стену Ø80/125, включающий колено 90 град., удлинение 500 мм, декоративные накладки, наружную часть с защитой от ветра из нержавеющей стали 	7747215367
Концентрическая труба	<ul style="list-style-type: none"> • Ø 80/125 мм • Белая 	500 мм 1000 мм 7719002763 7738112646
NE 0.1 Устройство нейтрализации	<ul style="list-style-type: none"> • Состоит из пластмассовой емкости с отделением для нейтрализации • Заполнена гранулятом 	8718576749
NE 1.1 Устройство нейтрализации	<ul style="list-style-type: none"> • Состоит из пластмассовой емкости с отделением для нейтрализации, с зоной подпора и насосом для конденсата с регулированием уровня и напором около 2 м • Заполнена гранулятом 	8718577421
Нейтрализующие средства	<ul style="list-style-type: none"> • Ведро 10 кг, достаточно для NE0.1/NE1.1/NE2.0 	0711520

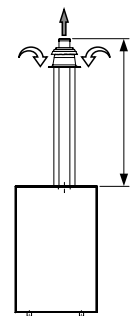
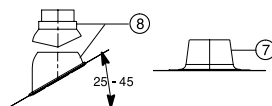
* Длина начального участка вертикального дымохода не менее 120 мм.



Базовая комплектация DO · Пластик



Комплектующие
обязательно заказать для:
наклонной крыши плоской крыши



Поз.	Обозначение	Описание	Артикул №
Базовая комплектация DO содержит:			
3	Сдвижной элемент	• Ø 80/125 мм	
4	Изолирующая пластина	• Для прохода через наклонную крышу концентрических каналов воздух/дымовые газы	7719003660
5	Хомут	• Из пластмассы PP/PE	
6	Проход через крышу	• Чёрный	
Комплектующие			
7	Элемент с фартуком для плоской крыши	• Ø 125 мм	нерегулируемый регулируемый 0° - 15° 7738112620 7738112510
8	Универсальная кровельная черепица	• Ø 125 мм • С дождевым козырьком	красная черная 7719002855 7738112621
-	Концентрическая труба	• Ø 80/125 мм • Белая	500 мм 1000 мм 2000 мм 7719002763 7738112646 7719002765
-	Концентрический отвод	• Ø 80/125 мм • Белый	87° 45° 30° 15° 7719002766 7747221380 7719002768 87094580
-	Концентрический отвод со смотровым люком	• Ø 80/125 мм • Белый	• 87° 7719003382
-	Концентрическая труба со смотровым люком	• Ø 80/125 мм • Белая	7719002760

1

2

3

4

5

6

7

8

9

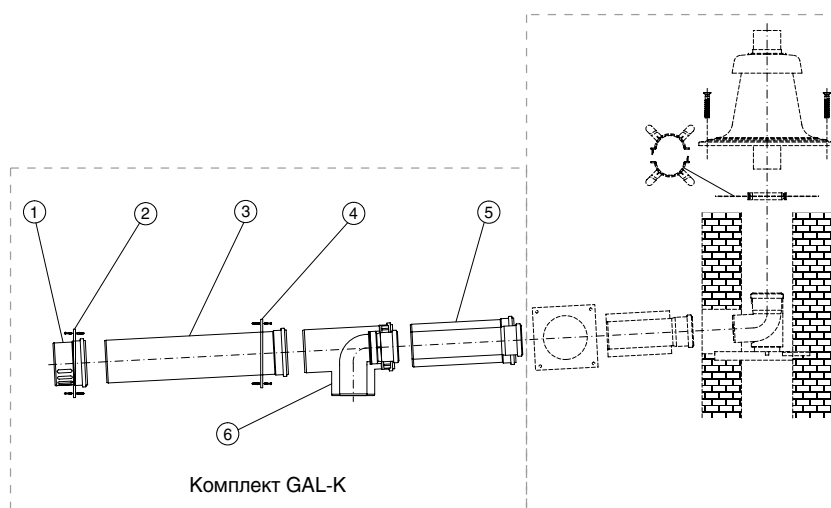
10

11

12



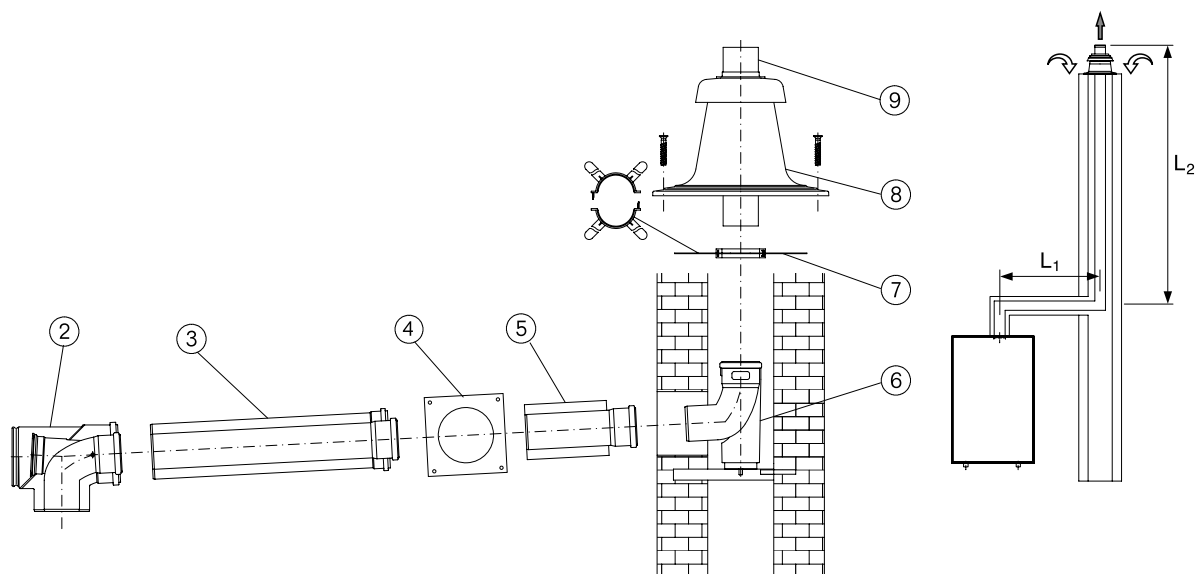
Базовая комплектация GAL-K



Поз.	Обозначение	Описание	Артикул №
Базовый комплект GAL-K состоит из:			
1	Задняя крышка		
2	Распорка		
3	Удлинение трубы	• Ø 80/125	87094459
4	Распорка		
5	Концентрическая труба, L = 250 мм		
6	Концентрическое колено с отводом к котлу		
Комплекующие			
-	Концентрическая труба	• Ø 80/125 мм • Белая	500 мм 7719002763 1000 мм 7738112646 2000 мм 7719002765
-	Концентрический отвод	• Ø 80/125 мм • Белый	87° 7719002766 45° 7747221380 30° 7719002768 15° 87094580
-	Концентрический отвод со смотровым люком	• Ø 80/125 мм • Белый	87° 7719003382
-	Комплект дымовых труб	• Ø 80	450 мм, 2 шт. 950 мм, 1 шт. 1950 мм, 4 шт. 7719003669
-	Комплект дымовых труб с участком для ревизии	• Ø 80	450 мм, 2 шт. 950 мм, 1 шт. 1950 мм, 4 шт. Участок трубы с ревизионным отверстием 7739601650
-	Дымовая труба	• Ø 80	500 мм 7719001525 1000 мм 7719001526 1950 мм 7738112652
-	Отвод	• Ø 80	30° 7719001851 15° 7719001850
-	Участок трубы с ревизионным отверстием	• Ø 80	250 мм 7719001533
-	Распорка	• Ø 80	4 шт. 87094614



Базовая комплектация GA-K · Пластик



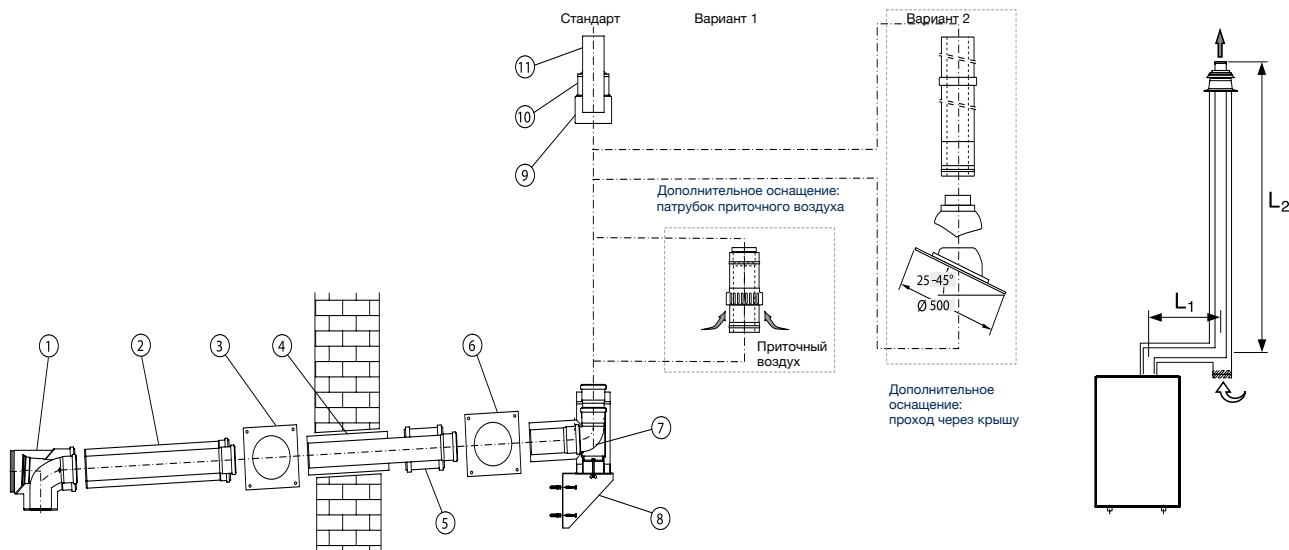
Поз.	Обозначение	Описание	Артикул №
	Базовая комплектация GA-K содержит:		
2	Концентрический отвод со смотровым люком	• Ø 80/125 мм	
3	Концентрическая труба, 500 мм	• Для концентрических каналов воздух/дымовые газы на дымоходе с противоточной вентиляцией в шахте	
4	Декоративная панель	• Из пластмассы PP/оцинкованной стали (белая)	
5	Концентрический проход через стену		7747215365
6	Отвод 87°, с подпоркой и опорным кронштейном		
7	Распорки (6 шт.)		
8	Покрытие шахты		
9	Оголовок трубы 500 мм		

Комплекующие

-	Концентрическая труба	• Ø 80/125 мм • Белая	500 мм	7719002763
			1000 мм	7738112646
-	Концентрический отвод	• Ø 80/125 мм • Белый	87°	7738112648
			45°	7747221380
			30°	7719002768
			15°	87094580
-	Концентрический отвод со смотровым люком	• Ø 80/125 мм • Белый	87°	7719003382
-	Концентрическая труба со смотровым люком	• Ø 80/125 мм • Белая		7719002760
-	Комплект дымовых труб	• Ø 80	450 мм, 2 шт.	7719003669
950 мм, 1 шт.				
1950 мм, 4 шт.				
-	Дымовая труба	• Ø 80	500 мм	7719001525
1000 мм			7719001526	
1950 мм			7738112652	
-	Отвод	• Ø 80 мм	30°	7719001851
15°			7719001850	
-	Труба со смотровым люком	• Ø 80 мм		7719001533
-	Распорка	• Ø 80 мм	4 шт.	87094614
-	Покрытие шахты из нержавеющей стали, с оголовком	• Ø 80 мм		87094920



Базовая комплектация GAF-K · Пластик · Забор наружного воздуха



Поз.	Обозначение	Описание	Артикул №
Базовая комплектация GAF-K содержит:			
1	Концентрический отвод со смотровым люком	• Ø 80/125 мм	
2	Концентрическая труба, 500 мм	• Для концентрической трубы подачи воздуха на горение и отвода дымовых газов на наружном фасаде	
3	Декоративная панель	• Из полипропилена PP/ оцинкованной стали (белой) или полипропилена PP/ нержавеющей стали снаружи	7747215369
4	Концентрический проход через стену		
5	Двойная муфта		
6	Декоративная панель из нержавеющей стали		
7	Тройник 90° для настенного кронштейна, из нерж. стали		
8	Кронштейн на наружной стене, из нержавеющей стали		
9	Хомут для перекрытия оголовка, из нержавеющей стали		
10	Перекрытие оголовка, из нержавеющей стали		
11	Оголовок трубы 250 мм		
Комплектующие для монтажа в помещении			
–	Концентрическая труба	• Ø 80/125 мм • Белая	500 мм 1000 мм 7719002763 7738112646
–	Концентрический отвод	• Ø 80/125 мм • Белый	30° 15° 7719002768 87094580
–	Концентрический отвод со смотровым люком	• Ø 80/125 мм • Белый	87° 7719003382
–	Концентрическая труба со смотровым люком	• Ø 80/125 мм • Белая	7719002760
Комплектующие для монтажа на наружном фасаде			
–	Концентрическая труба из нержавеющей стали	• Ø 80/125 мм	500 мм 1000 мм 2000 мм 87094628 87094632 87094636
–	Концентрический отвод из нержавеющей стали	• Ø 80/125 мм	87° 45° 30° 15° 87094644 87094648 87094652 87094656
–	Концентрическая труба со смотровым люком из нержавеющей стали	• Ø 80/125 мм	87094640
–	Концентрический патрубок приточного воздуха из нержавеющей стали	• Ø 80/125 мм	87094664
–	Настенный кронштейн из нержавеющей стали	• DN125 • Установка через каждые 2 м • Расстояние от стены: 40 – 65 мм	87094626





Поз.	Обозначение	Описание	Артикул №
-	Настенный кронштейн из нержавеющей стали	<ul style="list-style-type: none">• DN125• Установка через каждые 2 м• Расстояние от стены: 40 – 65 мм	87094626
-	Удлинительный элемент для настенного кронштейна, из нержавеющей стали	<ul style="list-style-type: none">• Общее расстояние от стены: 150 – 230 мм	87094710
-	Удлинительный элемент для настенного кронштейна, из нержавеющей стали, консольный тип	<ul style="list-style-type: none">• Общее расстояние от стены: 150 – 230 мм	87094712
-	Кровельная черепица	<ul style="list-style-type: none">• Ø 125 мм черная красная	7738112621 7719002855
-	Элемент с фартуком для плоской крыши		87094910
-	Элемент для прохода через крышу из нержавеющей стали	<ul style="list-style-type: none">• Ø 80/125 мм• Без перекрытия оголовка	87094660

1

2

3

4

5

6

7

8

9

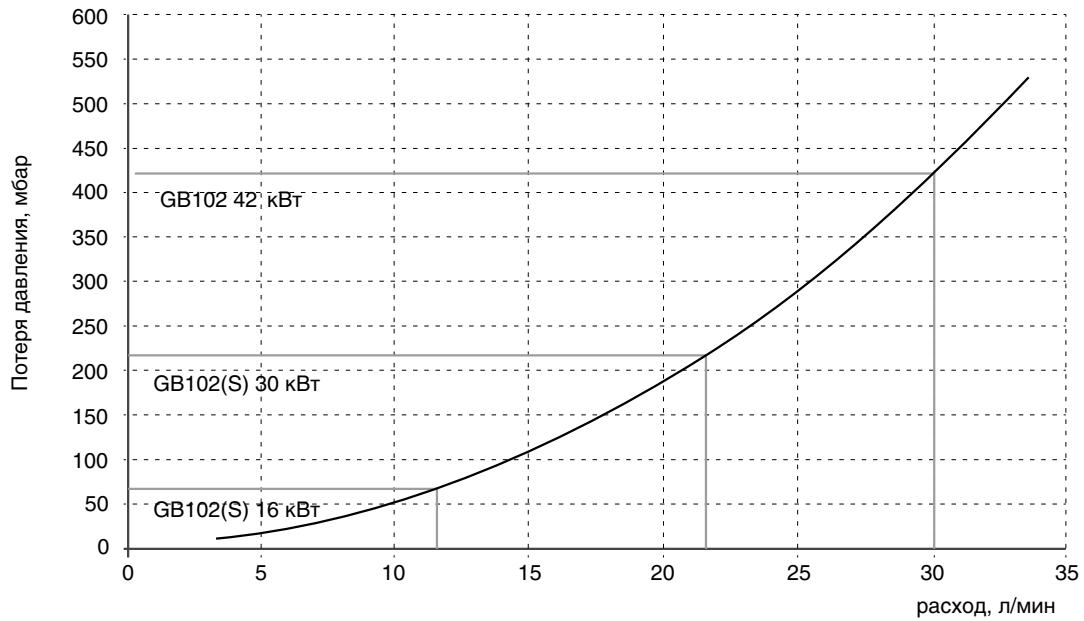
10

11

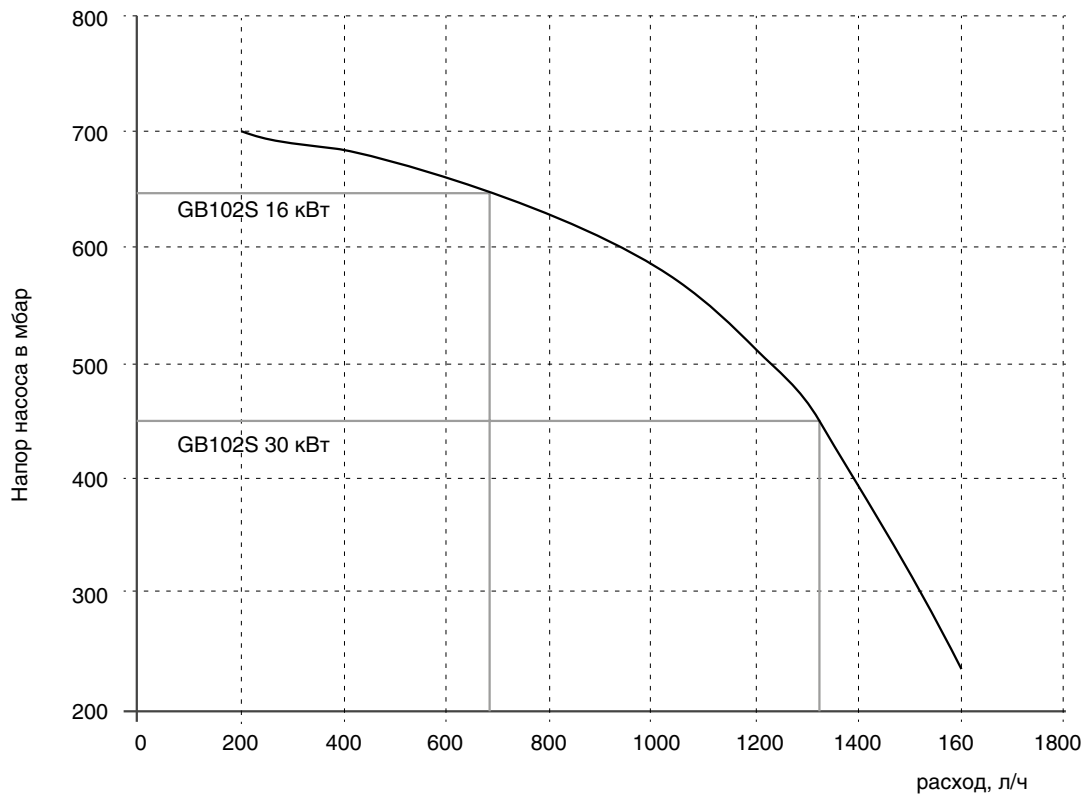
12

Технические данные

Гидравлическое сопротивление котла GB102 16 кВт, 30 кВт, 42 кВт и GB102S 16 и 32 кВт



Кривая насоса для котла GB102S 16 кВт и 30 кВт



Остаточный напор встроенного насоса (гидравлическое сопротивление котла GB102S 16 кВт на $\Delta T 20K$) является 570 мбар или 5,7 м
 Остаточный напор встроенного насоса (гидравлическое сопротивление котла GB102S 30 кВт на $\Delta T 20K$) является 300 мбар или 3м

1

2

3

4

5

6

7

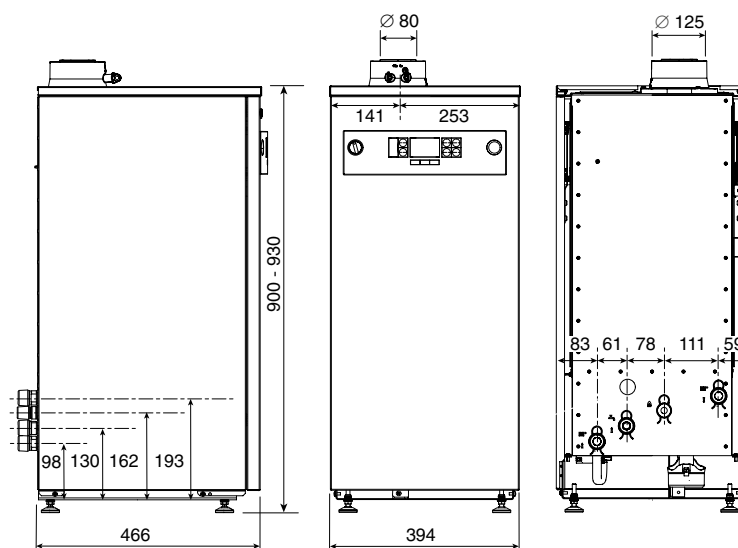
8

9

10

11

12

Logano plus GB102-16/30/42 – технические данные


Модель		GB 102-16	GB 102-30	GB 102-42	
Номинальная теплопроизводительность при 80/60°C					
	полная нагрузка	кВт	15,30	30,10	38,10
	минимальная нагрузка	кВт	3,50	7,00	9,40
Номинальная теплопроизводительность при 50/30°C					
	полная нагрузка	кВт	17,00	31,70	39,80
	минимальная нагрузка	кВт	3,80	8,00	10,10
Дымоход					
Тип			$V_{23}, V_{23P}, V_{33}, C_{13X}, C_{33X}, C_{43X}, C_{53X}, C_{63X}, C_{83X}, C_{93X}$		
Содержание CO ₂ для (G20)	полная нагрузка	%	9,4	9,4	9,4
	минимальная нагрузка	%	8,6	8,6	9,4
Весовой поток дымовых газов	полная нагрузка	г/с	6,8	13,3	17,2
Температура дымовых газов (при полной нагрузке)	80/60°C	°C	67	67	77
	40/30°C	°C	43	43	43
Общая информация					
Вес		кг		52	
Объем воды в теплообменнике котла		л		3,75	
Максимальная температура подачи		°C		82	
Максимальное рабочее давление		бар		3	
Уровень шума		дБ(А)	42,2	49,2	46,9
Электрическая потребляемая мощность (без учета внешних насосов)		Вт			
	полная нагрузка	Вт	28	48	68

1

2

3

4

5

6

7

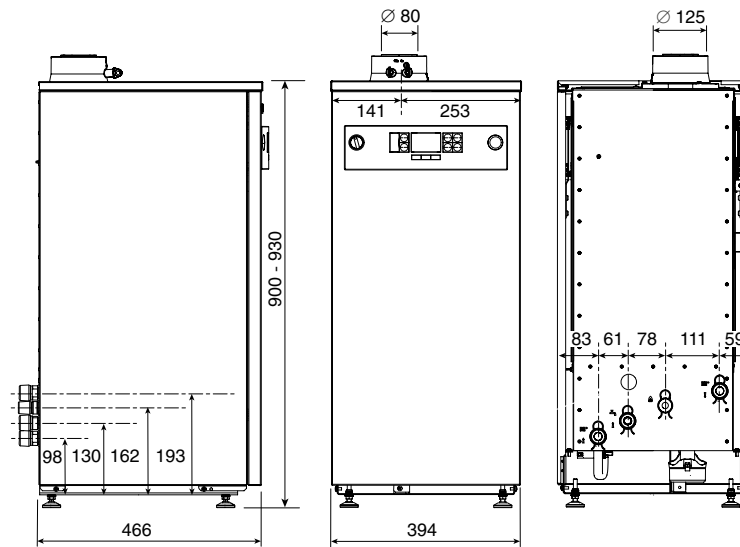
8

9

10

11

12

Logano plus GB102S 16/30 – технические данные


Модель		GB 102S-16	GB 102S-30	
Номинальная теплопроизводительность при 80/60°C				
	полная нагрузка	кВт	15,30	30,10
	минимальная нагрузка	кВт	3,50	7,00
Номинальная теплопроизводительность при 50/30°C				
	полная нагрузка	кВт	17,00	31,70
	минимальная нагрузка	кВт	3,80	8,00
Дымоход				
Тип			B _{23'} , B _{23F'} , B _{33'} , C _{13X'} , C _{33X'} , C _{43X'} , C _{53X'} , C _{63X'} , C _{83X'} , C _{93X'}	
Содержание CO ₂ для (G20)	полная нагрузка	%	9,4	9,4
	минимальная нагрузка	%	8,6	8,6
Весовой поток дымовых газов	полная нагрузка	г/с	6,8	13,3
Температура дымовых газов (при полной нагрузке)	80/60°C	°C	67	67
	40/30°C	°C	43	43
Общая информация				
Вес		кг	54	
Объем воды в теплообменнике котла		л	3,75	
Максимальная температура подачи		°C	82	
Максимальное рабочее давление		бар	3	
Уровень шума		дБ(A)	42,2	46,9
Электрическая потребляемая мощность (включая насос)		Вт	97	116

1

2

3

4

5

6

7

8

9

10

11

12

**Обзор системы****Преимущества изделия**

- Эффективность парциальной нагрузки в соответствии с Постановлением ЕС 813/2013 до 98%
- Компактный и легкий напольный газовый конденсатный котел с высоким КПД
- Предварительно настроен для природного газа E
- Легкая интеграция в старые и новые установки

1

2

3

4

5

6

7

8

9

10

11

12

**KB372**

Напольный · Газовый · Отопительный конденсационный · 75-600 кВт

Logano plus[Перейти к Главе ↓](#)**Logano plus KB372 без системы управления**

Мощность котла, Вт	Артикул № модификация с отверстием для очистки справа	Артикул № модификация с отверстием для очистки слева
75	7736603027	7736603033
100	7736603028	7736603034
150	7736603029	7736603035
200	7736603030	7736603036
250	7736603031	7736603037
300	7736603032	7736603038

Мощность котла, Вт	Высота без системы управления, мм	Ширина, мм	Глубина с учетом патрубков подключения, мм	Вес без обшивки, кг
75	1470	670	736	100
100	1470	670	736	100
150	1470	670	914	128
200	1470	670	1317	154
250	1470	670	1317	173
300	1470	670	1317	194

1

2

3

4

5

6

7

8

9

10

11

12

[Назад ↑ к Оглавлению](#)

**Logano plus**

Напольный · Газовый · Отопительный конденсационный · 75–600 кВт

KB372[Перейти к Главе ↓](#)**Дополнительные комплектующие****Монтажные комплекты**

Обозначение	Описание	Артикул №
Монтажный комплект для работы независимо от воздуха в помещении	• DN110 • Для 75 кВт и 150 кВт	7736602650
	• DN160 • Для 200-300 кВт	7736602651

1

2

3

4

5

6

7

8

9

10

11

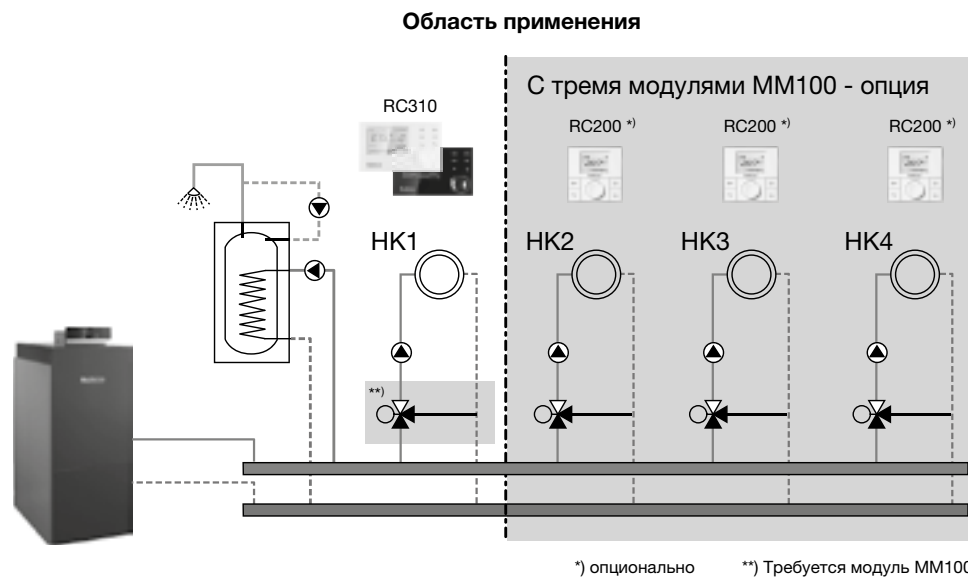
12

[Назад ↑ к Оглавлению](#)



Система управления Logamatic EMS Plus

Пульт управления Logamatic RC310



Система управления/пульт управления	MC110	RC310 ¹⁾ черный	RC310 ¹⁾ белый	Артикул №
	Артикул №	7 736 601 579	7 738 111 127	
Класс регулятора температуры		VI	VI	
Вклад в сезонную энергетическую эффективность (%)		4,0	4,0	
Датчик наружной температуры FA		●	●	05991374
Модули				
Модуль смесителя MM100 с подключением датчика стрелки		<input type="checkbox"/>	<input type="checkbox"/>	7738110139
Солнечный модуль для подогрева воды MS100		<input type="checkbox"/>	<input type="checkbox"/>	7738110123
Солнечный модуль для подогрева воды и поддержания отопления MS200 (крепление на стену)		<input type="checkbox"/>	<input type="checkbox"/>	7738110125
Каскадный модуль MC400		<input type="checkbox"/>	<input type="checkbox"/>	7738111003
Интернет-модуль для дистанционного управления KM200 для пользовательского применения, см. Главу 11		<input type="checkbox"/>	<input type="checkbox"/>	8718584845
Комплектующие				
Пульт управления для Logamatic MC110 - BC30 E		<input type="checkbox"/>	<input type="checkbox"/>	7738112426
Пульт управления RC100		<input type="checkbox"/>	<input type="checkbox"/>	7738111011
Пульт дистанционного управления RC200		<input type="checkbox"/>	<input type="checkbox"/>	7738110073
Комплект датчика температуры бака-в/н NTC RD 6,0 10K 3000		<input type="checkbox"/>	<input type="checkbox"/>	7735502288
Погружная гильза 1/2" x 100 мм (для FV/FZ)		<input type="checkbox"/>	<input type="checkbox"/>	05446142
Температурный датчик TB1 для EMS plus в сборе MM100, 30-60 °C		<input type="checkbox"/>	<input type="checkbox"/>	7719002255

● - базовая комплектация, □ - опционально

¹⁾ Если RC310 не используется в качестве пульта управления для Logamatic MC110, необходим базовый контроллер BC30 E в качестве блока управления котлом

Подробная информация по системам управления, модулям и комплектующим, а также системам дистанционного контроля и управления ⇒ Глава 11

Назад ↑
к Оглавлению



Вспомогательное оборудование для Logano plus KB372

Название	Артикул №	Мощность котла					
		75	100	150	200	250	300
Система управления Buderus EMS Plus							
Система управления Buderus Logamatic MC110	7736602700	●	●	●	●	●	●
Пульт управления BC30 E ^{1) 4)}	7738112426	●	●	●	●	●	●
Пульт управления Logamatic RC310 черный ^{1) 4)}	7736602047	□	□	□	□	□	□
Пульт управления Logamatic RC310 белый ^{1) 4)}	8718598845	□	□	□	□	□	□
Модули для EMS Plus	–	□	□	□	□	□	□
Система управления Logamatic R5000							
Система управления Logamatic R5313 ⁶⁾	7736602047	●	●	●	●	●	●
Модули для Logamatic 5000	–	□	□	□	□	□	□
Газ							
Газовый кран	R 1"	7747201235	●	●	–	–	–
	R 1 1/4"	7738318490	–	–	●	●	–
	R 1 1/2"	7738318491	–	–	–	–	●
Стальной компенсатор Stenflex SG11	DN 25	7747200920	□	□	–	–	–
	DN 32	7747200921	–	–	□	□	–
	DN 40	7747200922	–	–	–	–	□
Отопление							
Группа безопасности KSS	R 1", 3 бар	7736602644	●	●	–	–	–
	R 1", 4-5 бар	7736602646	●	●	–	–	–
	R 1 1/4", 3 бар ⁵⁾	7736602645	–	–	●	●	●
	R 1 1/4", 4-6 бар ¹⁾	8732908163	–	–	●	●	●
Гидравлический запорный клапан	75-150 кВт	8718580829	□ ³⁾	□ ³⁾	□	–	–
	200-300 кВт	8718580830	–	–	–	□	□
Грязеуловитель PN 6	DN 50, мелкое сито	80950210	● ³⁾	● ³⁾	–	–	–
	DN 65, мелкое сито	80950212	–	–	●	●	●
	DN 50, простое сито	80950110	● ³⁾	● ³⁾	–	–	–
	DN 65, простое сито	80950112	–	–	●	●	●
Расширительный бак	100 л	7747214437	²⁾	²⁾	²⁾	²⁾	²⁾
	200 л	7747214439	²⁾	²⁾	²⁾	²⁾	²⁾
	250 л	7747214440	²⁾	²⁾	²⁾	²⁾	²⁾
	300 л	7747214441	²⁾	²⁾	²⁾	²⁾	²⁾
	400 л	7747214442	²⁾	²⁾	²⁾	²⁾	²⁾
	500 л	7747214443	²⁾	²⁾	²⁾	²⁾	²⁾
Колпачковый вентиль 1" для расширит. бака до 500 л	82567100	●	●	●	●	●	●
Нейтрализация							
NE 0,1	8718576749	²⁾	²⁾	²⁾	²⁾	²⁾	²⁾
NE 1,1, с повысительным насосом	8718577421	²⁾	²⁾	²⁾	²⁾	²⁾	²⁾
NE 2,0, с повысительным насосом и сообщением о неисправности	8738612817	²⁾	²⁾	²⁾	²⁾	²⁾	²⁾
Дымоход							
Комплект для подключения дымохода сверху	DN 160 вертикальный	7736602652	–	–	□	–	–
	DN 200 вертикальный	7736602653	–	–	–	□	□
Набор подключений для работы не зависимо от воздуха в помещении	DN 110	7736602650	□	□	□	–	–
	DN 160	7736602651	–	–	–	□	□
Концентрический соединительный элемент для работы не зависимо от воздуха в помещении	DN 110/160	7736602649	□	□	–	–	–

● - требуется, □ - опционально

¹⁾ Можно подключить только один контроллер²⁾ Подбирается исходя из параметров системы³⁾ Для размеров котла 75 кВт и 100 кВт требуется переходной набор KAS2 на DN 50 артикул 7 736 602 662⁴⁾ Может использоваться только в сочетании с контроллером Logamatic MC110⁵⁾ Можно установить только один предохранительный комплект на один котел⁶⁾ Для запуска электронных циркуляционных насосов при использовании Logamatic 5000 требуется разъем 89 094 252!



Вспомогательное оборудование для каскада из 2 котлов Logano plus KB372




Название	Артикул №	Мощность котла					
		150	200	300	400	500	600
Система управления Buderus EMS Plus							
Система управления Buderus Logamatic MC110	7736602700	2 x ●	2 x ●	2 x ●	2 x ●	2 x ●	2 x ●
Пульт управления BC30 E	7738112426	2 x ●	2 x ●	2 x ●	2 x ●	2 x ●	2 x ●
Пульт управления Logamatic RC310 черный ⁵⁾	7736602047	●	●	●	●	●	●
Пульт управления Logamatic RC310 белый ⁵⁾	8718598845	●	●	●	●	●	●
Каскадный модуль MC400	7738111003	●	●	●	●	●	●
Модули для EMS Plus	-	□	□	□	□	□	□
Система управления Logamatic R5000							
Система управления Logamatic R5313 ⁸⁾	7736602047	2 x ●	2 x ●	2 x ●	2 x ●	2 x ●	2 x ●
Каскадный модуль FM-CM	7736602088	●	●	●	●	●	●
Модули для Logamatic 5000	-	□	□	□	□	□	□
Газ							
Газовый кран ⁴⁾	R 1"	7747201235	2 x ●	2 x ●	-	-	-
	R 1 1/4"	7738318490	-	-	2 x ●	2 x ●	-
	R 1 1/2"	7738318491	-	-	-	-	2 x ● 2 x ●
Стальной компенсатор Stenflex SG11	DN 25	7747200920	2 x □	2 x □	-	-	-
	DN 32	7747200921	-	-	2 x □	2 x □	2 x □ 2 x □
Отопление							
Обратный клапан в подающем трубопроводе	DN 50	7736602665	2 x ● ⁶⁾	2 x ● ⁶⁾	-	-	-
	DN 65	7736602678	-	-	2 x ●	2 x ●	2 x ● 2 x ●
Группа безопасности KSS ⁷⁾	R 1", 3 бар	7736602644	2 x ●	2 x ●	-	-	-
	R 1 1/4", 3 бар	7736602645	-	-	2 x ●	2 x ●	2 x ● 2 x ●
	R 1", 4-6 бар	7736602646	2 x ●	2 x ●	-	-	-
	R 1 1/4", 4-6 бар	8732908163	-	-	2 x ●	2 x ●	2 x ● 2 x ●
Гидравлический запорный клапан	150-200 кВт ⁶⁾	7747301092	●	●	-	-	-
	300 кВт	7747301093	-	-	●	-	-
	400-600 кВт	7747301094	-	-	-	●	●
Грязеуловитель PN 6	DN 50, простое сито	80950110	2 x □	2 x □	2 x ●	-	-
	DN 65, простое сито	80950112	-	-	-	2 x □	2 x □ 2 x □
Расширительный бак	18 л для отдельного котла	7738307460	2 x ●	2 x ●	2 x ●	2 x ●	2 x ● 2 x ●
	200 л для котельных установок	7747214439	¹⁾	¹⁾	¹⁾	¹⁾	¹⁾
	250 л для котельных установок	7747214440	¹⁾	¹⁾	¹⁾	¹⁾	¹⁾
	300 л для котельных установок	7747214441	¹⁾	¹⁾	¹⁾	¹⁾	¹⁾
	400 л для котельных установок	7747214442	¹⁾	¹⁾	¹⁾	¹⁾	¹⁾
Колпачковый вентиль	3/4" для MAG 18 л	82567096	2 x ●	2 x ●	2 x ●	2 x ●	2 x ● 2 x ●
	1" для MAG 500 л	80567900	●	●	●	●	●
Насосы для каскада из 2 котлов ²⁾	150 кВт, Grundfos Magna3 25-40	7738314162	2 x ●	-	-	-	-
	200 кВт, Grundfos Magna3 25-60	7738314164	-	2 x ●	-	-	-
	300 кВт, Grundfos Magna3 25-80	7738314166	-	-	2 x ●	2 x ●	-
	400 кВт, Grundfos Magna3 25-100	7738314168	-	-	-	-	2 x ●
	500 кВт, Grundfos Magna3 40-60 F	7738314190	-	-	-	-	-
	600 кВт, Grundfos Magna3 40-80 F	7738308971	-	-	-	-	2 x ●
Нейтрализация							
NE 0.1	8718576749	¹⁾	¹⁾	¹⁾	¹⁾	¹⁾	¹⁾
NE 1.1, с повысительным насосом	8718577421	¹⁾	¹⁾	¹⁾	¹⁾	¹⁾	¹⁾
NE 2.0, с повысительным насосом и сообщением о неисправности	8738612817	¹⁾	¹⁾	¹⁾	¹⁾	¹⁾	¹⁾
Комплект шлангов для отвода конденсата	63040209	●	●	●	●	●	●

● - требуется, □ - опционально

¹⁾ Подбирается исходя из параметров системы²⁾ Можно выбрать только один тип насосов, необходимы дополнительные фланцы⁴⁾ Номинальная ширина согласно таблице выбора по TRGI. На месте производства работ требуются переходники до фактической номинальной ширины газового соединения с котлом.⁵⁾ Пульт управления Logamatic RC310 необходим для управления каскадом.⁶⁾ Для размеров котла 75 кВт и 100 кВт требуется переходной набор KAS 2" на DN 50 артикул 7 736 602 662⁷⁾ Можно использовать только одну группу на 3 или 4-6 бар⁸⁾ Для запуска электронных циркуляционных насосов при использовании Logamatic 5000 требуется разъем 89 094 252!



Комплектующие

Обозначение	Описание	Артикул №	
Группа безопасности		• С манометром и автоматическим воздухоотводчиком, предохранительным клапаном на 3 бар, изоляцией для котлов мощностью 75/100 кВт, R 1" для котлов мощностью 150-300 кВт, R 1 1/4"	7736602644 7736602645
		• С манометром и автоматическим воздухоотводчиком, подсоединением для пружинного предохранительного клапана на 4-6 бар с фланцем DN32 (клапан не входит в комплект), без изоляции для котлов мощностью 75/100 кВт, R1" для котлов мощностью 150/300 кВт, R1"1/4"	7736602646 8732908163
Монтажный комплект для расширительного бака		• 1 1/4" для AAS	7736602647
		• 1" для AAS	7736602648
Концентрический соединительный элемент котла для работы не зависимо от воздуха в помещении		• Для 75-100 кВт • Для систем сгорания закрытого типа • DN110 - 110/160	7736602649
Набор подключений для работы не зависимо от воздуха в помещении		• DN110 • Для котлов мощностью 75-150 кВт	7736602650
		• DN160 • Для котлов мощностью 200-300 кВт	7736602651
Комплект для подключения дымохода сверху		• DN160 вертикальный • Для котлов мощностью 150 кВт	7736602652
		• DN200 вертикальный • Для котлов мощностью 200-300 кВт	7736602653
Комплект воздушных фильтров		• 1 полный комплект • Для котлов мощностью 75-150 кВт	7736602654
		• 2 полных комплекта • Для котлов мощностью 200-300 кВт	7736602655
Замена воздушного фильтра		• 1 полный комплект, для котлов мощностью 75-150 кВт	7736602656
		• 1 полный комплект, для котлов мощностью 200-300 кВт	7736602657
Комплект гидравлических трубопроводов с кольцевым дроссельным клапаном для каскада из двух котлов с одинаковой мощностью			
Гидравлический каскадный комплект		• DN 50/65 • Для котлов мощностью 2x75 кВт или 2x100 кВт	7736602757
		• DN50/65 • Для котлов мощностью 2x150 кВт	7736602716
		• DN 80 • Для котлов мощностью 2x200 кВт, 2x250 кВт или 2x300 кВт	7736602723
Нейтрализация. Выберите устройство нейтрализации специально для установки			
NE 0.1 Устройство нейтрализации		• Состоит из пластмассовой емкости с отделением для нейтрализации • Заполнено гранулятом • Соблюдайте высоту приемного отверстия в соответствии с техническими данными. • Подробная информация в Главе 13 «Устройства нейтрализации»	8718576749

1

2

3

4

5

6

7

8

9






10

11

12



Комплектующие

Обозначение	Описание	Артикул №
NE 1.1 Устройство нейтрализации	 <ul style="list-style-type: none"> • Состоит из пластмассовой емкости с отделением для нейтрализации, с зоной подпора и насосом для конденсата с регулированием уровня и напором около 2 м • Заполнено гранулятом • С контактом для отключения горелки при максимальном переполнении (при напряжении 230 В), несовместимом с EV-клеммой настенного котла 	8718577421
NE 2.0 Устройство нейтрализации	 <ul style="list-style-type: none"> • Саморегулирующееся устройство • Состоит из высококачественной пластмассы с отделением для нейтрализации, с зоной подпора и насосом для конденсата с регулированием уровня и напором около 2 м • Заполнено гранулятом • Со светодиодами для сигнализации неисправности и дозагрузки • Возможность передачи сигнала, например на систему прямого ЧПУ • Проверено Немецкой научно-технической ассоциацией газо-и водоснабжения • Соблюдайте высоту приемного отверстия в соответствии с техническими данными • Подробная информация в Главе 13 «Устройства нейтрализации» 	8738612817
Модуль повышения давления для NE 2.0	<ul style="list-style-type: none"> • Для увеличения напора до 4,5 м 	8738612819
Нейтрализующее средство	 <ul style="list-style-type: none"> • Запасная упаковка для NE 0.1, NE 1.1 и NE 2.0 	07115120
Нейтрализация. Выберите устройство нейтрализации специально для установки		
Газовый шаровой кран TAS	 <ul style="list-style-type: none"> • Вместе с предохранительным запорным клапаном • Срабатывание при температуре окружающей среды 100 °С (согласно предписанию по пожарной безопасности) • Температура окружающей среды макс. 60 °С согласно предписанию по пожарной безопасности • Допустимая тепловая нагрузка 650 °С 	3/4" 7747201234 R 1" 7747201235
Газовый шаровой кран TAS	 <ul style="list-style-type: none"> • R 1 1/4" • R 1 1/2" 	7738318490 7738318491

1

2

3

4

5

6

7

8

9





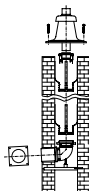
10

11

12



Комплектующие

Обозначение	Описание	Артикул №
Стальной компенсатор STENFLEX типа SG-11	 <ul style="list-style-type: none"> Осевой компенсатор DN 25 - DN 40 PN 16 Сильфоны из нержавеющей стали (1.4541) PN 16 с плоской уплотнительной манжетой, гальванизированная гайка с резьбовой частью Внутренняя резьба из ковкого чугуна Для установки в газовой линии при передаче корпусного шума 	DN 25 7747200920
		DN 32 7747200921
		DN 40 7747200922
Подключение дымовых газов		
Отвод для подачи наружного воздуха на горение (система закрытого типа)	 <ul style="list-style-type: none"> DN 110 Для систем сгорания закрытого типа С измерительным отверстием 	87094970
Прямой элемент для подачи наружного воздуха на горение (система закрытого типа)	 <ul style="list-style-type: none"> С измерительным отверстием Для систем сгорания закрытого типа DN 110 	87091020
Переходник-диффузор	 <ul style="list-style-type: none"> Для расширения линии приточного воздуха DN 110 до DN 125 от подключения DN 110 к соединительной муфте DN 160 от подключения DN 160 к соединительной муфте DN 200 	87094780
		87094782 87094784
Элемент для подсоединения к котлу, прямой	<ul style="list-style-type: none"> С измерительным отверстием В комплекте со смазкой Centrocerin 	DN 125 87091022
		DN 160 87091024
		DN 200 87091026
		DN 250 87090664
Монтажный комплект для шахты PP	 <ul style="list-style-type: none"> В комплект входит: опорный отвод, покрытие шахты с оголовком, 6 распорок, проход через стену, декоративная накладка для стены 	DN 125 87090082
		DN 160 87090084
		DN 200 87090086
		DN 250 87090088
		DN 315 87090089
Комплектующие		
Отвод	• Ø 160	15° 87090315
		30° 87090316
		45° 87090317
		87° 87090318
	• Ø 200	30° 87090320
		45° 87090321
		87° 87090322
	• Ø 250	30° 87090324
		45° 87090325
		87° 87090326
	• Ø 315	30° 87090328
		45° 87090329
		87° 87090330
	Труба со смотровым люком	Ø 160 87090684
		Ø 200 87090686
		Ø 250 87090688
Ø 315 87090690		
Отвод 87° со смотровым люком	Ø 160 87090884	
	Ø 200 87090886	
	Ø 250 87090887	
	Ø 315 87090888	

1

2

3

4

5

6

7

8

9

10

11

12






KB372

Напольный · Газовый · Отопительный конденсационный · 75-600 кВт

Logano plus

[Перейти к Главе ↓](#)**Комплектующие**

Обозначение	Описание	Артикул №
Система дымоудаления в каскаде		
Распорка, минимум 1 шт. на 2 м трубы	• Пластик, 1 шт.	Ø 160 87090426
	• Нержавеющая сталь, 1 шт.	Ø 160 Ø 200 Ø 250 Ø 315 87090425 87090427 87090428 87090429
Дымовая труба	• Ø 160	250 мм 87090394
		500 мм 87090395
		1000 мм 87090396
		2000 мм 87090397
	• Ø 200	250 мм 87090409
		500 мм 87090410
		1000 мм 87090411
		2000 мм 87090412
• Ø 250	250 мм 87090416	
	500 мм 87090417	
	1000 мм 87090418	
	2000 мм 87090419	
• Ø 315	500 мм 87090042	
	1000 мм 87090044	
	2000 мм 87090046	
Хомут для крепления труб	Ø 110 87090830	
	Ø 125 87090832	
	Ø 160 87090834	
	Ø 200 87090836	
	Ø 250 87090837	
	Ø 315 87090838	
Каскадные комплекты дымоходов для двух котлов Logano plus KB372		
Комплект шлангов	• Для объединения конденсатных стоков • DN 20	63 040 209
Базовый комплект Каскад отработанных газов (разряжение)	 <ul style="list-style-type: none"> • Для каскадной мощности 2x75 кВт или 2x100 кВт • С DN110 до DN 160 	7736602689
Базовый комплект Каскад отработанных газов (разряжение)	 <ul style="list-style-type: none"> • Для каскадной мощности 2x150 кВт • С DN160 до DN200 	7736602691
Базовый комплект Каскад отработанных газов (разряжение)	 <ul style="list-style-type: none"> • Для каскадной мощности 2x200 кВт, 2x250 кВт или 2x300 кВт • С DN200 на DN250 	7736602693
Базовый комплект Каскад отработанных газов (избыточное давление)	• Для каскадной мощности 2x75 кВт или 2x100 кВт • С DN110 на DN 160	7736602694
	• Для каскадной мощности 2x150 кВт с DN160 на DN 160	7736602696
	с DN160 до DN200	7736602697
	• Для каскадной мощности 2x200 кВт или 2x250 кВт • С DN200 на DN200	7736602698
	• Для каскадной мощности 2x200 кВт, 2x250 кВт или 2x300 кВт • С DN200 на DN250	7736602699
Каскад - подающие и возвратные трубопроводы		
Переходной набор KAS 2" на DN 50	• Для котлов мощностью 2x 75 кВт или 2x 100 кВт • Требуется для подключения комплекта каскада с 2" на DN50 PN6	7736602662
Обратный клапан	• Требуется при установке каскада без заводского трубопровода	
	• Для каждого котла требуется один обратный клапан PN16 DN 50 для 2x75 кВт, 2x100 кВт или 2 x150 кВт PN16 DN 65 для 2x200 кВт, 2x250 кВт или 2x300 кВт	7736602665 7736602678

1

2

3

4

5

6

7

8

9

10

11

12

[Назад ↑](#)
[к Оглавлению](#)




Logano plus

Напольный · Газовый · Отопительный конденсационный · 75–600 кВт

KB372

[Перейти к Главе ↓](#)

Переходный фланец для насоса котлового контура	• Насос DN 50 / PN6 / G 1 1/2" (L=179) • Для Grundfos Magna3 25-40/60/80, Wilo Stratos 25	7736602667
	• Насос DN65 / PN6 / G1 1/2" (L=186) Для Grundfos Magna3 40-60 F, Wilo Stratos 40 Для Grundfos Magna 3 25-100	7736602680 7736602682
	• Насос DN 50 / PN 16/G1 1/2" (L=172) • Для Grundfos Magna 3 25-40/60/80, Wilo Stratos 25	7736602758
	• Насос DN 65 / PN 16/G 1 1/2" (L=186) • Для Grundfos Magna 3 25-100	7736602763
	• Насос DN 65 / DN 40 / PN16 (L=166) • Для Grundfos Magna 3 40-60F/80F, Wilo Stratos 40	7736602764
	Разное	
Скребок для очистки	 <ul style="list-style-type: none"> • Для очистки блока теплообменника • Для KB372 и GB402 	8718597854

Logano plus KB372

- Все детали, контактирующие с дымовыми газами и конденсатом, изготовлены из высококачественного алюминия
- Для высокоэффективного использования конденсационной техники в теплообменниках применяется противоточный принцип теплообмена между водяным контуром и контуром дымовых газов
- Небольшие размеры компактного легкого котла гарантируют бесппроблемную транспортировку, пронос через проемы и монтаж в стесненных условиях и небольших установочных площадях.
- Пониженное сопротивление в водяном контуре для снижения мощности насоса и небольшого потребления электроэнергии.
- Работа на природном газе группы E и LL.

Газовая горелка с предварительным смешиванием

- Небольшие затраты на монтаж благодаря заводской сборке блока котел/горелка в обшивке и поставке горелки в состоянии готовности к работе.
- Практически бесшумная работа горелки и внутрикотловые устройства глушения шума исключают необходимость дополнительных мер по шумоглушению
- Полностью автоматическая модулируемая газовая горелка с предварительным смешиванием для природного газа E и LL
- Для конденсационных котлов в газопроводе должен быть установлен газовый фильтр с размером ячейки 50 мкм
- Заводская настройка на природный газ E

Комплект поставки

- Котёл в сборе (с газовой горелкой, без облицовки) 1 упаковка в плёнке, на поддоне
 - Опорные ножки 1 упаковка в плёнке
 - Диафрагма переналадки на газ L или LL 1 упаковка в плёнке
 - Техническая документация 1 упаковка в плёнке
 - Облицовка 2 коробки на поддоне
- 1 транспортная единица

Система управления поставляется отдельно

1

2

3

4

5

6

7

8

9

10

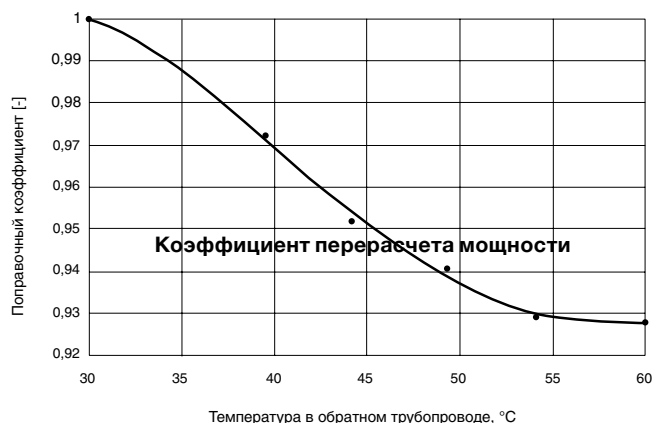
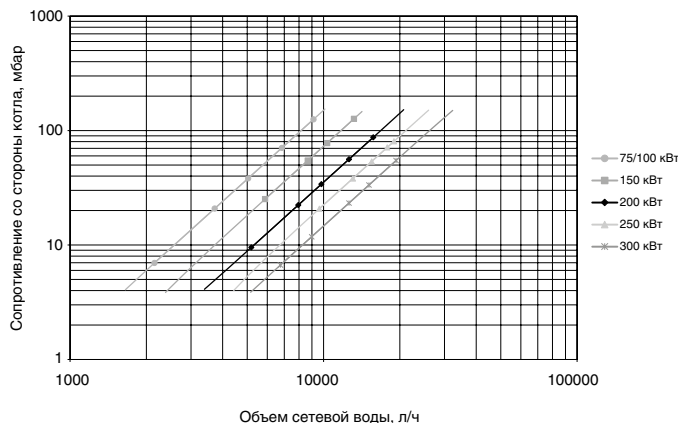
11

12



Рекомендации по проектированию

Гидравлическое сопротивление котла без обратного клапана (одиночный котел)



Топливо

Динамическое давление для отдельных типов газов должно находиться в пределах, указанных ниже.

Тип газа	Динамическое давление газа в мбар		
	P_{min}	P_{nom}	P_{max}
Природный газ группы E	17	20	25
Природный газ группы LL	17	20	25

Температура уходящих газов/
Подключение дымохода

При прокладке дымоходов для отвода дымовых газов от конденсационных котлов, работающих на газе, для обеспечения коррозионной стойкости следует соблюдать особые требования:

- Дымоходы должны иметь допуск к эксплуатации
- Поскольку конденсационные котлы являются котлами, работающими с избыточным давлением, то нужно учитывать избыточное давление во всей системе отвода дымовых газов.
- Материал дымохода должен выдерживать температуры дымовых газов. Он должен быть устойчивым к воздействию влаги и кислой среды конденсата.
- Мы рекомендуем конденсат, образующийся в дымоходе, отводить перед отопительным котлом, не допуская его проникновение в котел. Для этого имеются

соответствующие штуцеры на соединительных элементах к котлу, предлагаемых фирмой Бuderус.

Качество воды

Поскольку не бывает абсолютно чистой воды для передачи тепла, нужно уделять внимание ее подготовке. Низкое качество воды приводит к образованию накипи и коррозии в отопительных установках. Добавление средств для подготовки воды разрешается только после согласования с фирмой-изготовителем котла. Бuderус разработал подробные рекомендации по водоподготовке для отопительных установок. Подробная информация приведена в Рабочем листе К 8 Глава 14. А также в документе: «Рабочий журнал качества воды Для теплогенераторов с теплообменником из алюминиевых материалов».

Дополнительная защита от коррозии

Повреждения от коррозии возникают при постоянном поступлении кислорода в греющий контур. Если отопительная установка не является системой закрытого типа, то необходимо предпринять дополнительные меры для предотвращения коррозии. Если нет возможности предотвратить поступление кислорода, то рекомендуется предусмотреть разделение систем, установив теплообменник. См. также рабочий лист К8 Главы 14.

Устройство нейтрализации конденсата

- На отопительных установках мощностью 25-200 кВт можно отказаться от нейтрализации, если среднегодовой объем хозяйственных стоков минимум в 25 раз превышает ожидаемый объем конденсата
- На отопительных установках мощностью более 200 кВт нужно предусматривать нейтрализацию конденсата. Определяющими положениями для отвода конденсата из установок с конденсационными котлами в канализационную сеть являются местные правила ведомства, занимающегося канализационными сетями
- В установке по нейтрализации образующийся конденсат проходит через щелочной гранулят. При этом показатель pH повышается и достигает 6,5-10. С таким показателем конденсат можно без опасений отводить в канализационную сеть

Средства защиты от замерзания

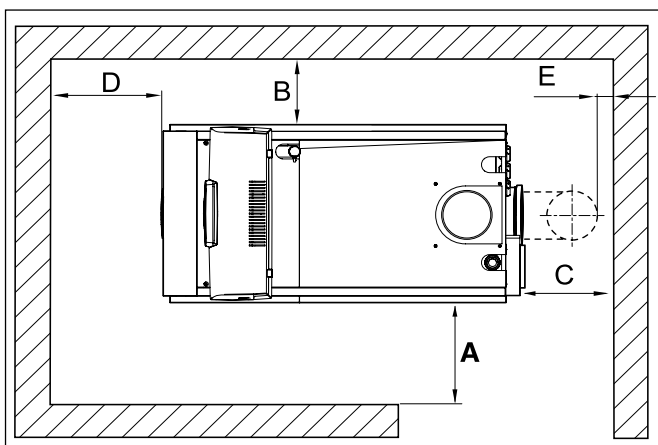
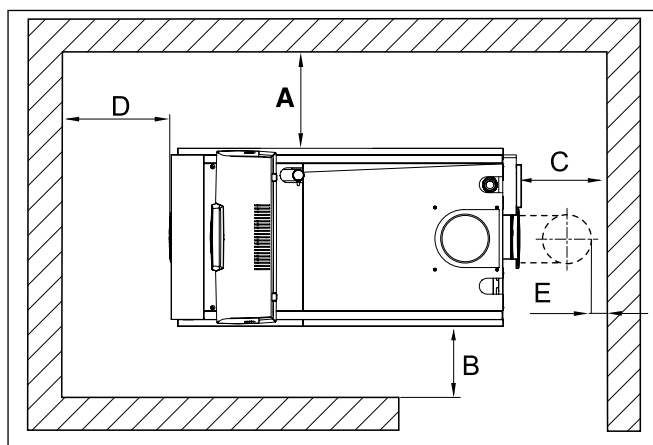
Для серии котлов Logano plus KB372 допускается использование антифриза Antifrogen N.

Пересчет номинальной теплопроизводительности для различных температур теплоносителя.
Разница температур 10–25 К, коэффициент 1,0 при 50/30 °C

Пример расчета: Для газового конденсационного котла мощностью 120 кВт нужно определить номинальную теплопроизводительность при температурах в системе 80/60 °C.

Для температуры обратной линии 60 °C коэффициент пересчета равен 0,928.

Таким образом, номинальная теплопроизводительность при 80/60 °C составляет 111 кВт.

**Место установки****Расстояния от стены в месте установки****Модификация с отверстием для очистки справа****Модификация с отверстием для очистки слева**

Размер	Расстояние от стены, мм	
	минимальный	рекомендуемый
A	600	1000
B	100	400
C ¹⁾	–	–
D	800	1000
E ¹⁾	150	400

¹⁾ Этот размер зависит от установленной системы отходящих газов.

Для удобства проведения монтажных, сервисных работ и технического обслуживания необходимо выдерживать рекомендуемые расстояния от стен.

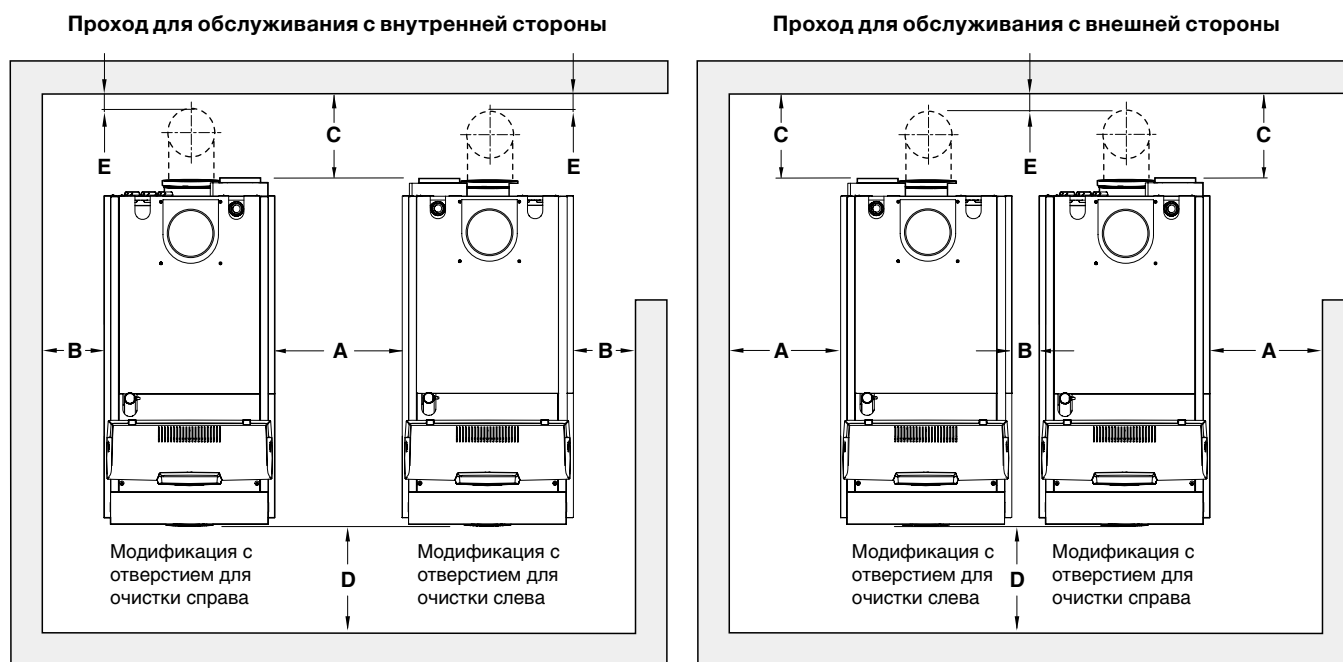
Помещение для установки оборудования должно быть защищено от холода и иметь хорошую вентиляцию. Кроме того, нужно

следить за тем, чтобы воздух, поступающий на горение, не был загрязнен пылью или галогеносодержащими углеводородами. К галогеносодержащим углеводородам относятся, например, средства в аэрозольных упаковках, растворители, очистители, лаки, краски, а также клей.

При необходимости воздух для горения может быть подведен снаружи по отдельному воздухопроводу (дополнительные комплектующие).



Расстояния от стен в месте установки с двумя котлами



Размер	Расстояние от стены, мм	
	минимальный	рекомендуемый
A ¹⁾	600	1000
B ²⁾	100	400
C ³⁾	–	–
D	800	1000
E ³⁾	150	400

¹⁾ Проход для обслуживания с внутренней или с внешней стороны.

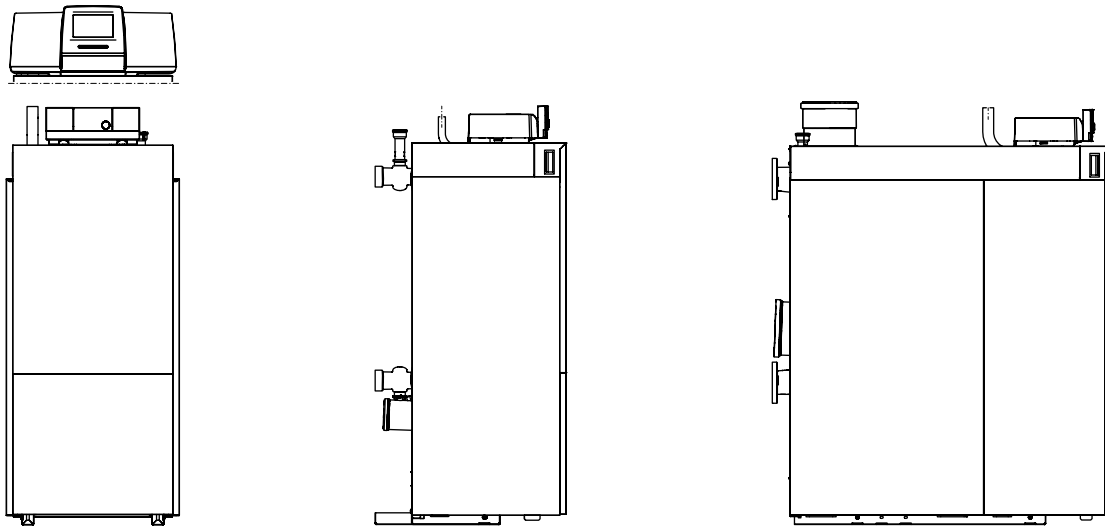
²⁾ Расстояние без зоны обслуживания.

³⁾ Этот размер зависит от установленной системы отходящих газов.

При установке отопительного котла следует соблюдать приведенные минимальные расстояния. Для удобства проведения монтажных, сервисных работ и технического обслуживания необходимо выдерживать рекомендуемые расстояния от стен.

Помещение для установки оборудования должно быть защищено от холода и иметь хорошую вентиляцию. Кроме того, нужно следить за тем, чтобы воздух, поступающий на горение, не был загрязнен пылью или галогеносодержащими углеводородами. К галогеносодержащим углеводородам относятся, например, средства в аэрозольных упаковках, растворители, очистители, лаки, краски, а также клей.

При необходимости, воздух для горения может быть подведен снаружи по отдельному воздухопроводу (дополнительные комплектующие).

Logano plus KB372


		Мощность котла (производительность)						
		75	100	150	200	250	300	
Номинальная тепловая нагрузка [Q _n (Hi)]	макс.	кВт	70,8	95,1	142,9	189,9	237,9	285,7
	мин.	кВт	15,8	15,8	23,8	34,5	39,6	47,6
Номинальная теплопроизводительность [P _n 80/60] Температурный график 80/60 °C Мод. 1:6 (75 кВт 1:4,5)	макс.	кВт	69,4	93	139,8	186,1	232,9	280
	мин.	кВт	15,5	15,5	23,3	33,7	38,8	46,7
Номинальная теплопроизводительность [P _n 50/30] Температурный график 50/30 °C Мод. 1:6 (75 кВт 1:4,5)	макс.	кВт	75	100	150	200	250	300
	мин.	кВт	17,2	17,2	25,7	37,3	42,9	51,4
КПД работы котла при температурном графике 80/60 °C	%		98	97,8	97,8	98	97,9	98
КПД работы котла при температурном графике 50/30 °C	%		105,9	105,2	104,95	105,3	105,1	105
Стандартизированный коэффициент использования для отопительной кривой 75/60 °C	%		106,9	106,5	106,5	106,6	106,4	106,4
Стандартизированный коэффициент использования для отопительной кривой 40/30 °C	%		109,3	109,1	109,5	109,5	109,4	109,4
Потери тепла в режиме готовности при температурном графике 30/50 °C	%		0,2/0,42	0,2/0,42	0,15/0,31	0,13/0,27	0,12/0,25	0,11/0,23
Отопительный контур								
Объем воды в котле [V]	л		18,2	18,2	23,4	33,6	38,8	44
Потери давления в греющем контуре при Δ 15 K	мбар		27,8	49,5	53,5	46,5	46,1	43,4
Максимальная температура подачи (в зависимости от используемого блока управления)	°C		95 (85)	95 (85)	95 (85)	95 (85)	95 (85)	95 (85)
Температура срабатывания предохранительного ограничителя температуры [T _{max}]	°C		110	110	110	110	110	110
Максимально допустимое рабочее давление [PMS]	бар		6	6	6	6	6	6

1

2

3

4

5

6

7

8

9

10

11

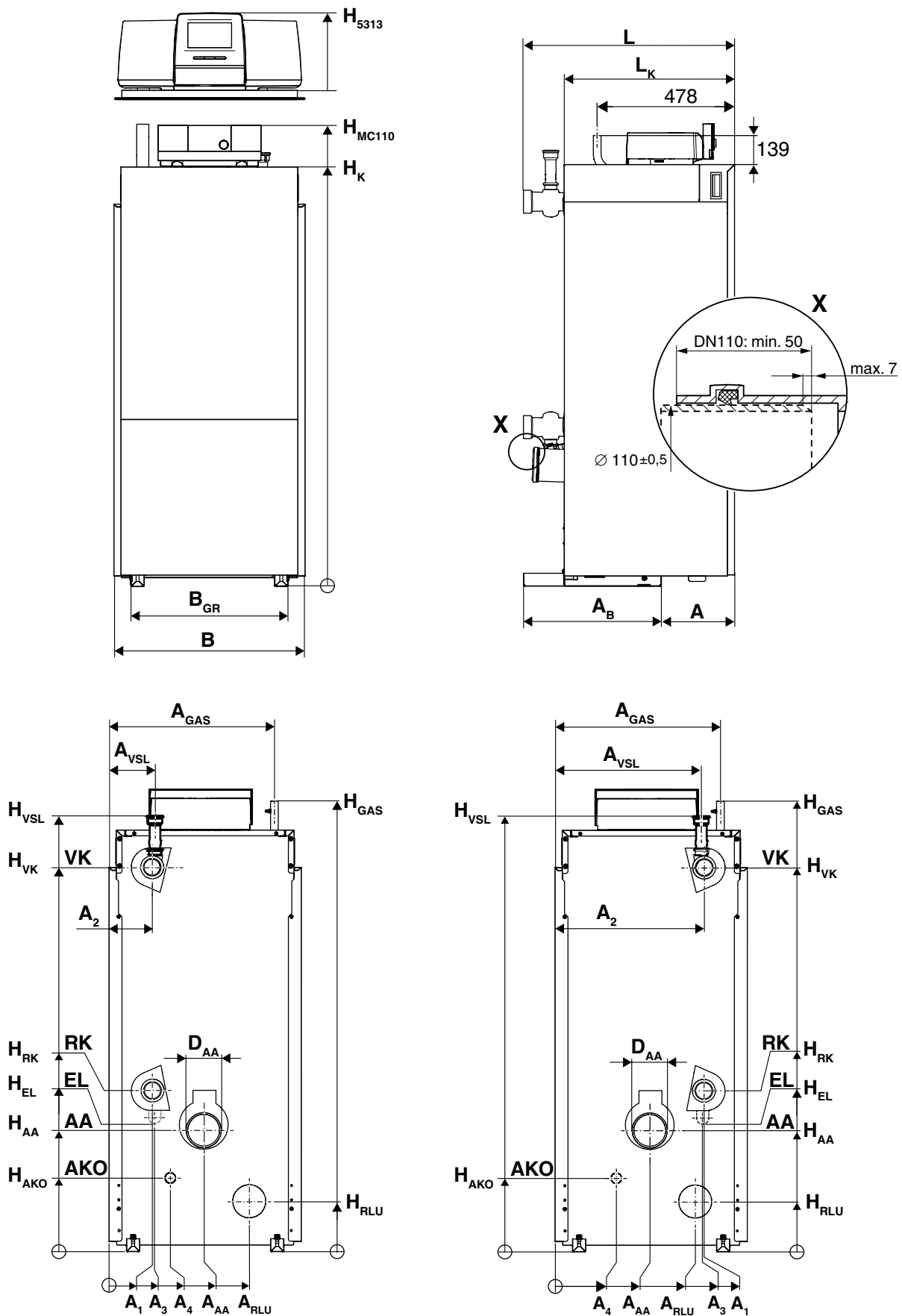
12

			Мощность котла (производительность)					
			75	100	150	200	250	300
Максимальная разница между температурами обратной и подающей линий	Полная нагрузка	К	50	50	50	50	50	50
	Частичная нагрузка	К	59	59	59	59	59	59
Максимальный допустимый объемный расход через котел		л/час	8060	10750	16120	21500	26860	32230
Характеристики дымовых газов								
Количество конденсата для природного газа G20, 40/30 °C		л/час	8,2	9,6	13,6	20,2	24,1	29,2
Весовой поток дымовых газов при 80/60 °C	Полная нагрузка	г/с	32,5	43,1	63,6	84,1	110,2	129,4
	Частичная нагрузка	г/с	7,1	7,1	10,6	14,4	17,3	22,2
Весовой поток дымовых газов при 50/30 °C	Полная нагрузка	г/с	31,8	42,1	62,7	82,3	106,9	125,7
	Частичная нагрузка	г/с	6,8	6,8	10	12,7	16,3	20,8
Температура дымовых газов 80/60 °C	Полная нагрузка	°C	64	68	67	65	67	68
	Частичная нагрузка	°C	57	57	57	56	56	58
Температура дымовых газов 50/30 °C	Полная нагрузка	°C	41	46	45	45	46	46
	Частичная нагрузка	°C	30	31	30	30	31	30
Содержание CO ₂ , природный газ	Полная нагрузка	%	9,2	9,2	9,2	9,2	9,2	9,2
	Частичная нагрузка	%	9,2	9,3	9,4	9,5	9,6	9,7
Стандартный коэффициент выбросов CO (EN 15502)		мг/кВт·ч	16	16	18,3	17,7	14,8	16,6
Стандартный коэффициент выбросов NOx (EN 15502)		мг/кВт·ч	45	54	37,8	39,6	36	39,2
Стандартный коэффициент выбросов NOx (DIN 4702-T8)		мг/кВт·ч	44	49	-	-	-	-
Остаточный напор вентилятора (система отвода дымовых газов и подачи воздуха для горения)		Па	150	150	150	150	150	150
Максимальное давление на котле 2 (не работает), когда котел 1 работает при полной нагрузке (каскад с избыточным давлением)		Па	100	100	100	100	100	100
Система отвода дымовых газов								
Применяемый класс температуры Система отвода дымовых газов по EN 1443		мин. T120	мин. T120	мин. T120	мин. T120	мин. T120	мин. T120	мин. T120
Применяемый класс давления Дымоход по EN 1443		H1, P1	H1, P1	H1, P1	H1, P1	H1, P1	H1, P1	H1, P1
Применяемый класс давления Соединительный участок по EN 1443		H1, P1 с дополнительной механической устойчивостью к скачкам давления до 5000 Па						
Применяемый класс конденсатной стойкости Система отвода дымовых газов по EN 1443		W	W	W	W	W	W	W
Применяемый класс коррозионной стойкости Система отвода дымовых газов по EN 1443		мин. 2	мин. 2	мин. 2	мин. 2	мин. 2	мин. 2	мин. 2
Применяемый класс стойкости к возгоранию сажи Система отвода дымовых газов по EN 1443		G, O	G, O	G, O	G, O	G, O	G, O	G, O
Наибольший разрешенный обратный поток дымовых газов при ветровых условиях		%	10	10	10	10	10	10
Максимально допустимая температура воздуха для сжигания топлива		°C	35	35	35	35	35	35
Исполнение (по нормам DV/GW)		Эксплуатация с забором воздуха из помещения: B23P Эксплуатация с забором наружного воздуха: C13, C33, C53, C63, C83, C93						
Электрические характеристики								
Класс электрозащиты			IPX0D	IPX0D	IPX0D	IPX0D	IPX0D	IPX0D
Напряжение питания/частота		В/Гц	230/50	230/50	230/50	230/50	230/50	230/50
Потребление электроэнергии [электрическая мощность]	Полная нагрузка	Вт	82,6	156,42	249,5	234,35	298,43	336,38
	Частичная нагрузка	Вт	27,59	27,59	40,36	41,65	41,43	47,72
Защита от поражения электрическим током		Класс защиты 1						
Максимально допустимый предохранитель (с Logamatic MC110/Logamatic 5000)		A	6,3 / 10	6,3 / 10	6,3 / 10	6,3 / 10	6,3 / 10	6,3 / 10

1) Модификация с отверстием для очистки справа

2) Модификация с отверстием для очистки слева

Logano plus KB372



Размеры и подключения для Logano plus KB372, 75...100 кВт (правое и левое исполнение; размеры в мм)

1

2

3

4

5

6

7

8

9

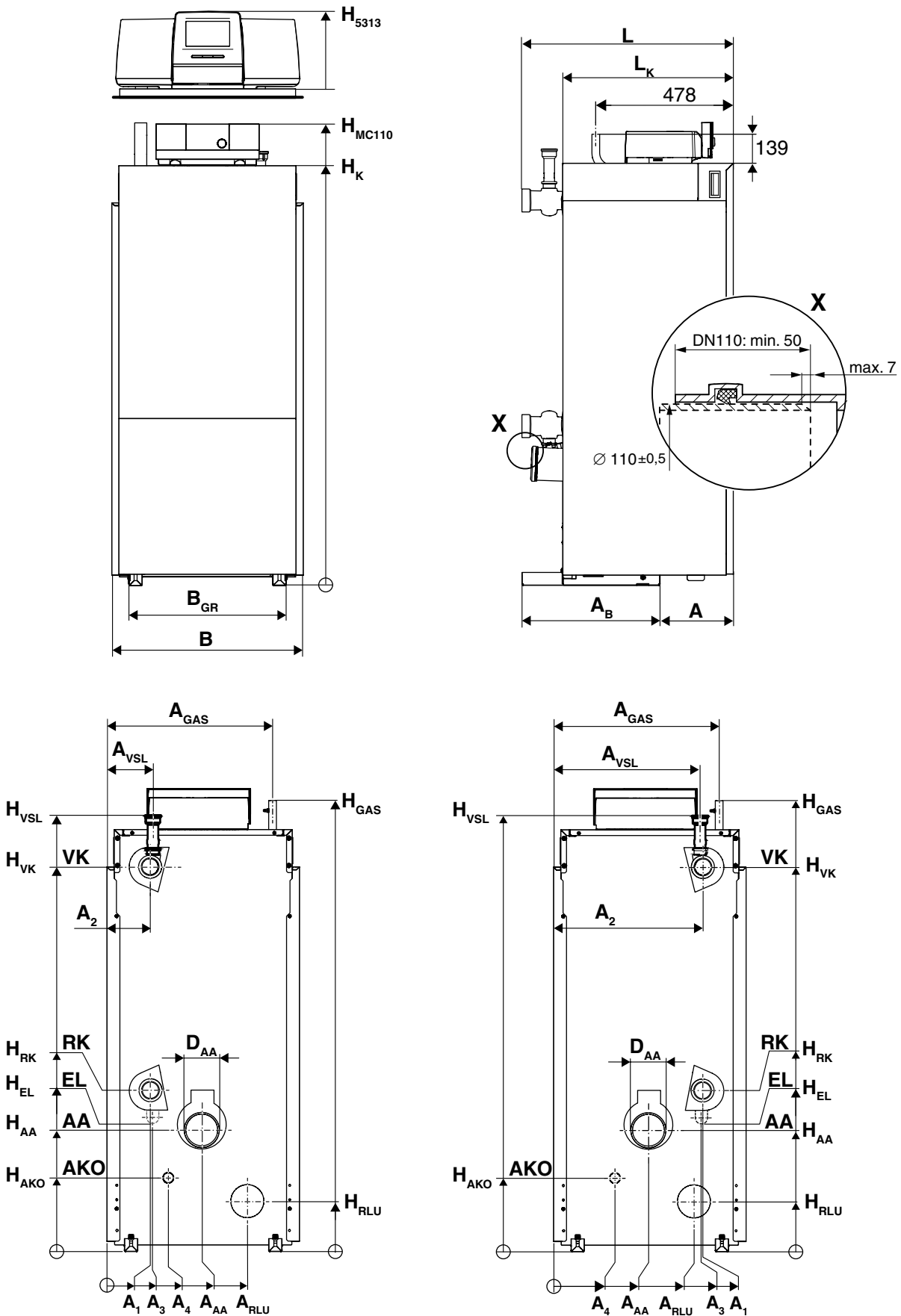
10

11

12

Назад ↑
к Оглавлению

Logano plus KB372



Размеры и подключения для Logano plus KB372, 150...300 кВт (правое и левое исполнение; размеры в мм)

1

2

3

4

5

6

7

8

9

10

11

12

			Мощность котла (производительность)					
			75	100	150	200	250	300
Размеры и вес котла								
Расстояние	A	мм	255	255	255	255	255	255
Расстояние до обратной линии	A ₁	мм	150 ^{1)/520 ²⁾}	150 ^{1)/520 ²⁾}	135 ^{1)/534 ²⁾}	135 ^{1)/534 ²⁾}	135 ^{1)/534 ²⁾}	135 ^{1)/534 ²⁾}
Расстояние до подающей линии	A ₂	мм	150 ^{1)/520 ²⁾}	150 ^{1)/520 ²⁾}	135 ^{1)/534 ²⁾}	135 ^{1)/534 ²⁾}	135 ^{1)/534 ²⁾}	135 ^{1)/534 ²⁾}
Расстояние до дренажа	A ₃	мм	155 ^{1)/515 ²⁾}	155 ^{1)/515 ²⁾}	183 ^{1)/520 ²⁾}	126 ^{1)/520 ²⁾}	126 ^{1)/520 ²⁾}	126 ^{1)/520 ²⁾}
Расстояние до слива конденсата	A ₄	мм	214 ^{1)/223 ²⁾}	214 ^{1)/223 ²⁾}	201 ^{1)/215 ²⁾}	201 ^{1)/215 ²⁾}	201 ^{1)/215 ²⁾}	201 ^{1)/215 ²⁾}
Расстояние до подключения дымовой трубы	A _{AA}	мм	330 ^{1)/340 ²⁾}	330 ^{1)/340 ²⁾}	330 ^{1)/340 ²⁾}	330 ^{1)/339 ²⁾}	330 ^{1)/339 ²⁾}	330 ^{1)/339 ²⁾}
Ширина опорной рамы	A _B	мм	480	480	695	977	977	977
Расстояние до подключения газопровода	A _{GAS}	мм	576	576	569	569	569	569
Расстояние до подключения воздуховода для сжигания топлива	A _{RLU}	мм	500	500	475	475	475	475
Расстояние до предохранительной линии на стороне подачи	A _{VSL}	мм	160 ^{1)/510 ²⁾}	160 ^{1)/510 ²⁾}	150 ^{1)/520 ²⁾}	150 ^{1)/520 ²⁾}	150 ^{1)/520 ²⁾}	150 ^{1)/520 ²⁾}
Подключение воздуховода для забора воздуха на горение вне помещения (RLU)		мм	110	110	110	160	160	160
Диаметр патрубка дымовых газов	∅ D _{AA}	мм	110	110	160	200	200	200
Подключение линии слива конденсата		дюйм (DN/мм)	3/4" (DN20)	3/4" (DN20)	3/4" (DN20)	3/4" (DN20)	3/4" (DN20)	3/4" (DN20)
Подключение предохранительного клапана, на стороне подачи	∅ V _{SL}		R 1"	R 1"	R 1 1/4"	R 1 1/4"	R 1 1/4"	R 1 1/4"
Подключение газовой линии		мм	R 3/4"	R 3/4"	R 1 1/4"	R 1 1/4"	R 1 1/4"	R 1 1/4"
Подключение подачи и обратки		дюйм (DN/мм)	2"	2"	DN 50	DN 65	DN 65	DN 65
Ширина котла с обшивкой	B	мм	670	670	670	670	670	670
Ширина опорной рамы	B _{GR}	мм	550	550	550	550	550	550
Высота Logamatic 5313	H ₅₃₁₃	мм	240	240	240	240	240	240
Высота Logamatic MC110	H _{MC110}	мм	142	142	142	142	142	142
Высота котла	H _K	мм	1470	1470	1470	1470	1470	1470
Высота подключения патрубка для отвода дымовых газов	H _{AA}	мм	424	424	700	763	763	763
Высота подключения патрубка выпуска конденсата	H _{AKO}	мм	257	257	177	177	177	177
Высота подключения патрубка дренажа	H _{EL}	мм	455	455	177 ^{1)/280 ²⁾}	177 ^{1)/280 ²⁾}	177 ^{1)/280 ²⁾}	177 ^{1)/280 ²⁾}
Высота подключения воздуховода для забора воздуха на горение вне помещения (RLU)	H _{RLU}	мм	176	176	163	163	163	163
Высота подключения подающей линии	H _{VK}	мм	1340	1340	1343	1343	1343	1343
Высота подключения обратной линии	H _{RK}	мм	554	554	552	552	552	552
Высота подключения предохранительной линии	H _{VSL}	мм	1520	1520	1520	1520	1520	1520
Высота подключения газопровода	H _{GAS}	мм	1570	1570	1620	1620	1620	1620
Длина котла с обшивкой	L	мм	736	736	914	1317	1317	1317
Длина котла	L _K	мм	594	594	845	1250	1250	1250
Вес без обшивки		кг	100	100	128	154	173	194
Наименьший транспортный вес		кг	90	90	117	139	158	178
Монтажные размеры (Ширина x Глубина x Высота)		мм	640 x 481 x 1470		640 x 782 x 1470		640 x 994 x 1470	

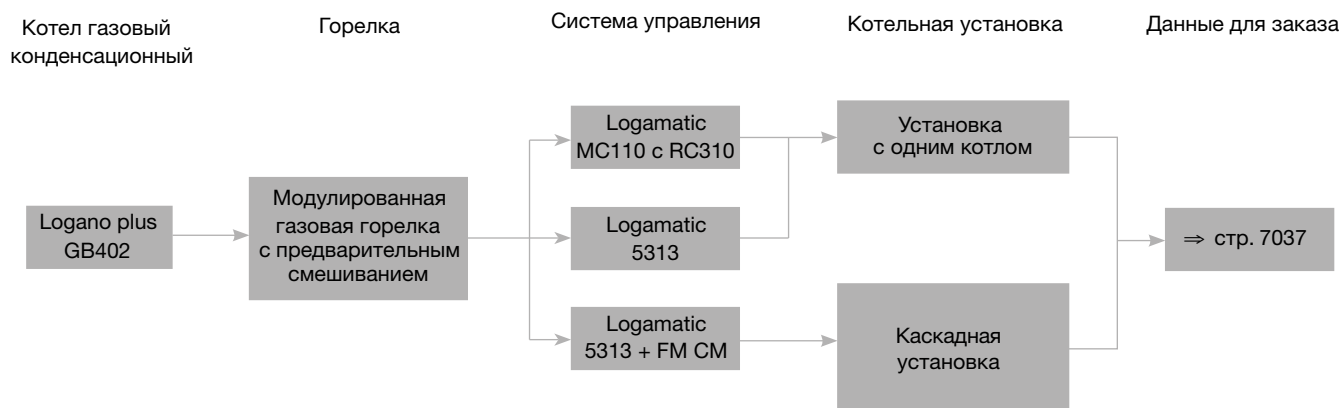
¹⁾ Модификация с отверстием для очистки справа

²⁾ Модификация с отверстием для очистки слева

1
2
3
4
5
6
7
8
9
10
11
12



Обзор системы



Характеристики и особенности

Современная универсальная концепция котла

- Компактный газовый конденсационный котел с высокопроизводительным алюминиевым теплообменником
- Высокий КПД до 110% (Hi)
- Диапазон модуляции 20–100%
- Возможна эксплуатация с внешним забором воздуха для горения (опционально)
- Пять типоразмеров котла с номинальной теплопроизводительностью от 320 до 620 кВт
- Газовая арматура со встроенным контролем герметичности

Работа с пониженным уровнем шума и низкими выбросами вредных веществ

- Минимальные потери тепла через теплоизоляцию
- Не требуется минимальный объем циркулирующей воды
- Низкие выбросы вредных веществ с дымовыми газами

Простое и удобное управление

- Современные системы управления с регулированием по наружной температуре (система EMS plus и Logamatic 5000) с возможностью выбора/расширения

оснащения по потребности

Монтаж, пуск в эксплуатацию и техническое обслуживание

- Предварительная заводская настройка на эксплуатационную готовность для природного газа E
- Компактная конструкция, малый вес и небольшая занимаемая площадь
- Возможность встраивания устройства нейтрализации конденсата
- Люки для чистки поверхностей нагрева удобны для проведения осмотров и механической чистки

Газовая горелка с предварительным смешиванием

- Топливо: природный газ E/LL
- Сокращение затрат на монтаж благодаря заводской установке блока котла и горелки, горелка настроена на заводе на оптимальный режим работы котла и не требует дополнительных регулировок
- Газовая горелка с предварительным

смешиванием обеспечивает высокое качество горения, большой коэффициент полезного действия, низкий уровень выброса вредных веществ, малый уровень шума и удобство проведения работ по техническому обслуживанию

- Вентилятор горелки с регулированием по частоте вращения обеспечивает сни-

жение расхода электроэнергии

- Заводские настройки для природного газа типа E
- Дополнительные меры по звукоизоляции, как правило, не требуются благодаря низкому уровню шума горелки и встроенной в котле звукоизоляции

Вид поставки

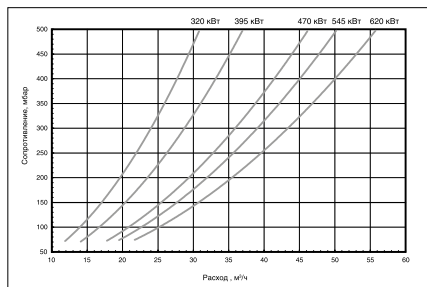
Отопительный котел в сборе (без облицовки)	1 упаковка в пленке на паллете
Облицовка	1 коробка

Информацию об артикулах см. на страницах 7021, 7022, 7038.



Рекомендации по проектированию

Гидравлическое сопротивление котла



Температура отходящих газов / подсоединение к дымоходу

Отводящие трубопроводы отработанных газов от конденсационных газовых котлов должны отвечать особым требованиям, в особенности относительно коррозионной стойкости:

- Трубопроводы отходящих газов должны иметь допуск к эксплуатации.

Должны соблюдаться действующие технические нормы и правила и требования местного законодательства в этой области.

- Так как конденсационные газовые котлы работают под давлением, системы отвода газов должны быть рассчитаны на это повышенное давление.
- Материал трубопроводов отходящих газов должен обладать стойкостью к их температуре. Он должен быть стойким к влажности и кислотному конденсату.
- Конденсат, образующийся в трубопроводе отходящих газов, должен отводиться через присоединительный элемент котла.

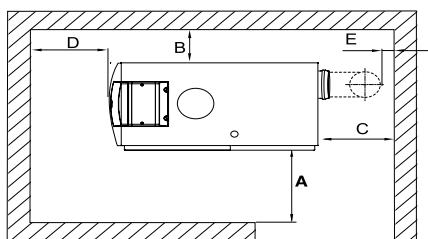
Качество воды

Низкое качество исходной воды вызывает повреждение систем отопления вследствие отложения солей жесткости на поверхностях нагрева.

Добавление в сетевую воду специальных средств разрешается только по согласованию с предприятием-изготовителем котла.

Фирма «Будерус» разработала подробные указания по проектированию относительно качества воды, используемой в системах отопления.

Помещение для установки котла



Для упрощения работ по монтажу и техническому обслуживанию необходимо соблюдать указанные рекомендованные расстояния от стен. Место для установки котла должно быть защищено от воздей-

ственной информации приведена в Рабочем листе К8 ⇒ Глава 14

Дополнительная защита от коррозии

Коррозионные повреждения возникают в случае постоянного поступления в сетевую воду кислорода. Если систему отопления невозможно выполнить закрытой, необходимо предусмотреть разделение системы с помощью теплообменника.

См. также Рабочий лист К8 ⇒ Глава 14. А также в документе: “Рабочий журнал качества воды Для теплогенераторов с теплообменником из алюминиевых материалов”.

Устройства безопасности

- Учитывать требования рабочей расчетной таблицы К8.
- Устройство предохранения от недостатка воды или ограничитель минимального давления не требуются. Функция обеспечивается встроенным датчиком давления воды.

Расчет отопительного контура

Для обеспечения оптимального режима эксплуатации и повышения эффективности необходимо производить расчет отопительного контура с разностью температур 15-20 К.

Нейтрализационные установки

Конденсат, образующийся во время эксплуатации системы отопления, как в конденсационном котле, так и в трубопроводе отходящих газов, должен отводиться по установленным нормам и правилам. Для отвода конденсата действуют следующие требования:

- Для систем отопления мощностью свыше 200 кВт в общем случае предписывается использовать установку нейтрализации конденсата. Определяющими для отвода конденсата из систем с конденсационными котлами являются предписания местных органов надзора за водотведением. При применении нейтрализационных установок отвод конденсата производится через щелочной гранулят. При этом показатель pH увеличивается до значений от 6,5 до 10. Благодаря

этому конденсат может безвредно отводиться в канализационные сети.

Грязеуловители в имеющихся системах отопления

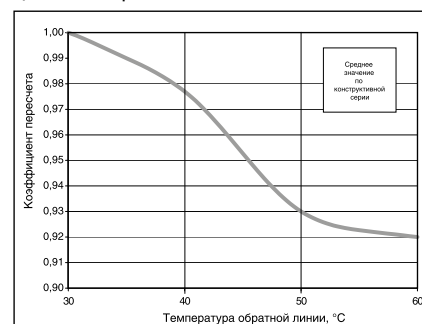
Кроме этого, рекомендуется установка грязеуловителей и устройств по удалению отложений. Они должны устанавливаться в хорошо доступном месте в непосредственной близости от отопительного котла в самой нижней точке системы отопления.

Антифриз

В котлах серии Logano plus GB402 разрешено применение в качестве антифриза марки Antifrogen N. При применении из-за изменения вязкости сетевой воды изменяются гидравлические краевые условия. Это необходимо учесть при расчете. Необходимо также соблюдать указания по применению предприятия-изготовителя антифриза.

Пересчет номинальной мощности при изменениях температурного графика

Разность температур 10 – 25 К, коэффициент 1,0 при 50/30°C



Пример расчета

Для котла Logano plus GB402 мощностью 470 кВт необходимо определить номинальную теплопроизводительность при температурном графике 70/50°C.

При температуре обратной воды равной 50°C соответствует коэффициент пересчета, равный 0,93. Номинальная теплопроизводительность при 70/50°C составляет, таким образом, 437 кВт.

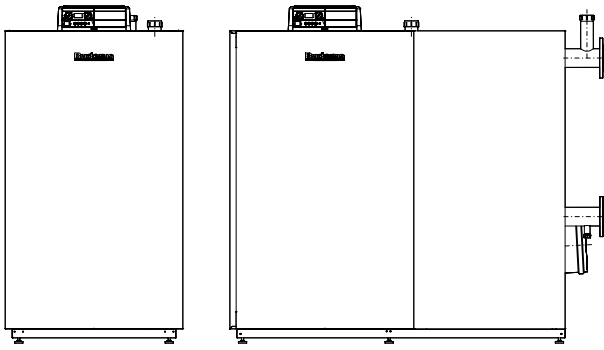
Рекомендуемые и минимальные расстояния от стен

Размер	Расстояние от стены, мм	
	минимальное	рекомендуемое
A	700	1000
B	150	400
C ¹⁾	–	–
D	700	1000
E ¹⁾	150	400

¹⁾ Этот размер зависит от установленной системы отвода отходящих газов.

**GB402**

Напольный · Газовый · Отопительный конденсационный · 320-620 кВт

Logano plus[Перейти к Главе ↓](#)**Logano plus GB402 с газовой горелкой предварительного смешивания**

Вид газа	Типоразмер котла	Артикул №
Природный газ (заводская установка: природный газ E). В объем поставки не входит система управления. Необходимо дополнительно выбрать.	395	7736603569
	470	7736603570
	545	7736603571
	620	7736603572

1

2

3

4

5

6

7

8

9

10

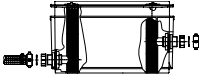


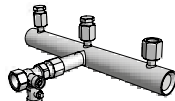
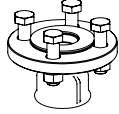

11

12

[Назад ↑ к Оглавлению](#)



Комплектующие

Обозначение	Описание	Артикул №
Нейтрализация		
NE 0.1 Устройство нейтрализации	 <ul style="list-style-type: none"> • Состоит из пластмассовой емкости с отделением для нейтрализации • Заполнена гранулятом 	8718576749
NE 1.1 Устройство нейтрализации	<ul style="list-style-type: none"> • Состоит из пластмассовой емкости с отделением для нейтрализации, с зоной подпора и насосом для конденсата с регулированием уровня и напором около 2 м • Заполнена гранулятом 	8718577421
NE 2.0 Устройство нейтрализации	 <ul style="list-style-type: none"> • Автоматический контроль • Состоит из высококачественной пластмассы с отделением для нейтрализации, зоной подпора и насосом для конденсата с регулированием уровня, и напором около 2 м • Заполнена гранулятом • Со светодиодами для сигнализации неисправности и дозагрузки • Возможность передачи сигнала, например, на DDC (прямое цифровое управление) • Проверено DVGW (Немецким союзом специалистов водо- и газоснабжения) 	8738612817
Нейтрализующее средство	<ul style="list-style-type: none"> • Запасная упаковка (для дозаправки) для NE 0.1, NE 1.1 и NE 2.0, 10 кг 	07115120
Группы безопасности котла		
Распределитель с манометром	 <ul style="list-style-type: none"> • Распределитель с манометром, автоматическим воздухоотводчиком и подсоединением для предохранительного клапана и арматурной балки 	8718572719
Арматурная балка	 <ul style="list-style-type: none"> • Арматурная балка с колпачковым клапаном 3/4" и подсоединениями для 2-х ограничителей максимального давления 	8718572302
Комплект приварных фланцев	<ul style="list-style-type: none"> • Состоит из 2 приварных фланцев DN 80 и плоских уплотнений и винтов • PN 6 	7739607263
Предохранительный клапан SVH на 3 бар	<ul style="list-style-type: none"> • 2" 	7747214385
Пружинный предохранительный клапан	<ul style="list-style-type: none"> • ARI-SAFE предохранительный клапан 12.903 DN32/50 PN16 4 бар 	82643566
	<ul style="list-style-type: none"> • ARI-SAFE предохранительный клапан 12.903 DN32/50 PN16 5 бар 	82643570
Адаптер для подсоединения пружинного предохранительного клапана ARI-SAFE	 <ul style="list-style-type: none"> • Для предохранительного клапана DN 32/50 • Состоит из резьбового фланца и муфты 	7747312071
Ограничитель максимального давления DSH 143 F001	 <ul style="list-style-type: none"> • Диапазон установок от 0,5-6 бар • Максимальное давление 16 бар 	DSH143F001

1

2

3

4

5

6

7

8

9

10


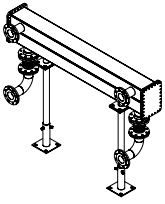
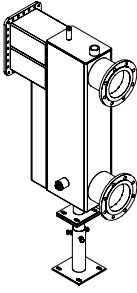
11

12

**GB402****Logano plus**

Напольный · Газовый · Отопительный конденсационный · 320-620 кВт

[Перейти к Главе ↓](#)

Обозначение	Описание	Артикул №
Шумоглушитель дымовых газов	<ul style="list-style-type: none"> Из нержавеющей стали 1.4404 Со встроенным отводом конденсата 	DN 200 82174176
		DN 250 82174184
Уплотнительная манжета на присоединительный участок дымовой трубы	<ul style="list-style-type: none"> Для надежного плотного и конденсатостойчивого соединения между штуцером дымовых газов и дымовой трубой 	DN 200 5354332
		DN 250 5354334
Мембранный расширительный бак		Мембранный расширительный бак для систем тепло и холодоснабжения N 100/6, R 1 7747214437
		Мембранный расширительный бак для систем тепло и холодоснабжения NG 140/6, R 1 7747214438
		Мембранный расширительный бак для систем тепло и холодоснабжения N 200/6, R 1 7747214439
		Мембранный расширительный бак для систем тепло и холодоснабжения N 250/6, R 1 7747214440
		Мембранный расширительный бак для систем тепло и холодоснабжения N 300/6, R 1 7747214441
		Мембранный расширительный бак для систем тепло и холодоснабжения N 400/6, R 1 7747214442
		Мембранный расширительный бак для систем тепло и холодоснабжения N 500/6, R 1 7747214443
Комплект для чистки котла	<ul style="list-style-type: none"> Для чистки блока теплообменника Для GB312 и GB402 	8718597854
Каскадный комплект GB402	 <ul style="list-style-type: none"> Для подключения двух котлов GB402 В комплект входит: <ul style="list-style-type: none"> Коллекторная труба (подающая и обратная линии) Теплоизоляция коллекторной трубы 2 стойки 2 компенсатора DN80 для обратной линии 2 отвода 90° для обратной линии Уплотнения, болты, монтажные материалы 	7736613101
		 <ul style="list-style-type: none"> Подготовлено для подсоединения к коллекторной трубе каскада GB402 Монтаж по выбору слева или справа на коллекторной трубе В комплект входит: <ul style="list-style-type: none"> Гидравлическая стрелка Sinus с подсоединениями DN150/PN6 со стороны установки, устройство удаления воздуха, слив, погружная гильза 3/4", 150 мм Теплоизоляция стрелки 1 стойка Монтажные материалы

1

2

3

4

5

6

7

8

9

10

11

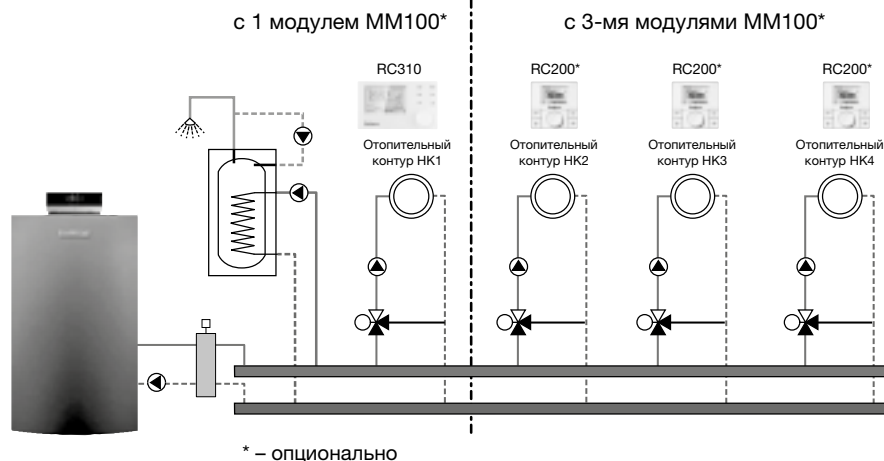
12

[Назад ↑ к Оглавлению](#)

**Система управления Logamatic EMS Plus для GB402 320-620 кВт**

Пульт управления RC310 EMS Plus

Область применения



Комнатный регулятор	MC110	RC310	RC200	Артикул №
		7738111127 черный 7738111128 белый	7738110073	–
Модули				
Модуль MM100	<input type="checkbox"/>	<input type="checkbox"/>	<input type="checkbox"/>	7738110139
Модуль MS100	<input type="checkbox"/>	<input type="checkbox"/>	<input type="checkbox"/>	7738110123
Модуль MS200	<input type="checkbox"/>	<input type="checkbox"/>	–	7738110125
Модуль PM10	<input type="checkbox"/>	<input type="checkbox"/>	–	8718576955
Модуль EM10	<input type="checkbox"/>	<input type="checkbox"/>	<input type="checkbox"/>	05016995
Модуль VM10	<input type="checkbox"/>	<input type="checkbox"/>	<input type="checkbox"/>	05016993
Веб-модуль для управления отопительной системой с помощью смартфона KM200	<input type="checkbox"/>	<input type="checkbox"/>	–	8718584845
Принадлежности				
Комплект датчика температуры бака-в/н NTC RD 6,0 10K 3000	<input type="checkbox"/>	<input type="checkbox"/>	<input type="checkbox"/>	7735502288
Погружная гильза 1/2" x 100 мм (для FV/FZ)	<input type="checkbox"/>	<input type="checkbox"/>	<input type="checkbox"/>	05446142
Регулятор RC100	<input type="checkbox"/>	<input type="checkbox"/>	–	7738111011

● - базовая комплектация, □ - опционально

Подробная информация по системам управления, модулям и комплектующим, а также системам дистанционного контроля и управления ⇒ Глава 11

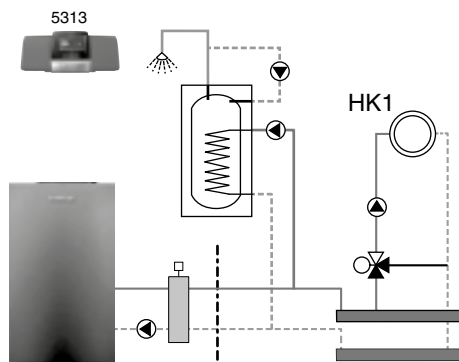


Система управления Logamatic 5000

Система управления Logamatic 5313



Область применения



Logamatic 5313		Артикул №
Артикул №	7 736 602 047	—
Модули		
Подключение внешнего предохранительного устройства FM SI	<input type="checkbox"/>	8718598835
Управление 1 отопительным контуром любого типа + ГВС FM MW	<input type="checkbox"/>	8718598831
Управление 2 отопительными контурами любого типа FM MM	<input type="checkbox"/>	8718598828
Управление до 4-х котлов в каскаде FM CM	<input type="checkbox"/>	7736602088
Альтернативный источник тепла FM AM	<input type="checkbox"/>	7736602069
Свободных слотов для модулей	4	
Принадлежности		
Датчик температуры дымовых газов FWG	<input type="checkbox"/>	63043983
Дистанционное управление BFU, без дисплея	<input type="checkbox"/>	05720720
Штекер для подключения энергоэффективного насоса	<input type="checkbox"/>	89094252
Комплект датчика FV/FZ	<input type="checkbox"/>	05991376
Комплект датчика температуры бака-в/н NTC RD 6,0 10K 3000	<input type="checkbox"/>	7735502288
Гильза R 1/2" для датчиков, длина 100 мм ¹⁾	<input type="checkbox"/>	05446142

– Опционально

¹⁾ Опция для отопительного контура с исполнительным органом

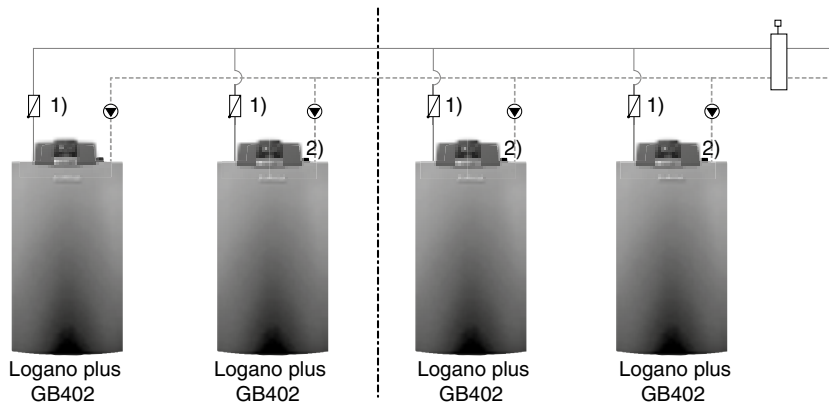
Более подробная информация о контроллерах, модулях и аксессуарах для систем дистанционного управления ⇒ глава 11

**Logano plus**

Напольный · Газовый · Отопительный конденсационный · 320-620 кВт

GB402Перейти
к Главе ↓**Система управления Logamatic 5000**Система управления Logamatic 5313
с модулем FM CM

Область применения



максимум 16 котлов

1) Обратный клапан заказывается отдельно

2) Система управления не входит в объем поставки

	Logamatic 5313	Артикул №
	Артикул № 7 736 602 047	–
Модули		
Подключение внешнего предохранительного устройства FM SI	<input type="checkbox"/>	8718598835
Управление 1 отопительным контуром любого типа + ГВС FM MW	<input type="checkbox"/>	8718598831
Управление 2 отопительными контурами любого типа FM MM	<input type="checkbox"/>	8718598828
Управление до 4-х котлов в каскаде FM CM	<input type="checkbox"/>	7736602088
Альтернативный источник тепла FM AM	<input type="checkbox"/>	7736602069
Свободных слотов для модулей	4	
Принадлежности		
Датчик температуры дымовых газов FWG	<input type="checkbox"/>	63043983
Дистанционное управление BFU, без дисплея	<input type="checkbox"/>	30002256
Штекер для подключения энергоэффективного насоса	<input type="checkbox"/>	89094252
Температурный датчик FV/FZ (для прямой и обратной линии, и т.д.)	<input type="checkbox"/>	05991376
Комплект датчика температуры бака-в/н NTC RD 6,0 10K 3000	<input type="checkbox"/>	7735502288
Гильза R 1/2" для датчиков, длина 100 мм ¹⁾	<input type="checkbox"/>	05446142

☐ – Опционально

¹⁾ Опция для отопительного контура с исполнительным органом**Более подробная информация о контроллерах, модулях и аксессуарах для систем дистанционного управления → глава 11**

1

2

3

4

5

6

7

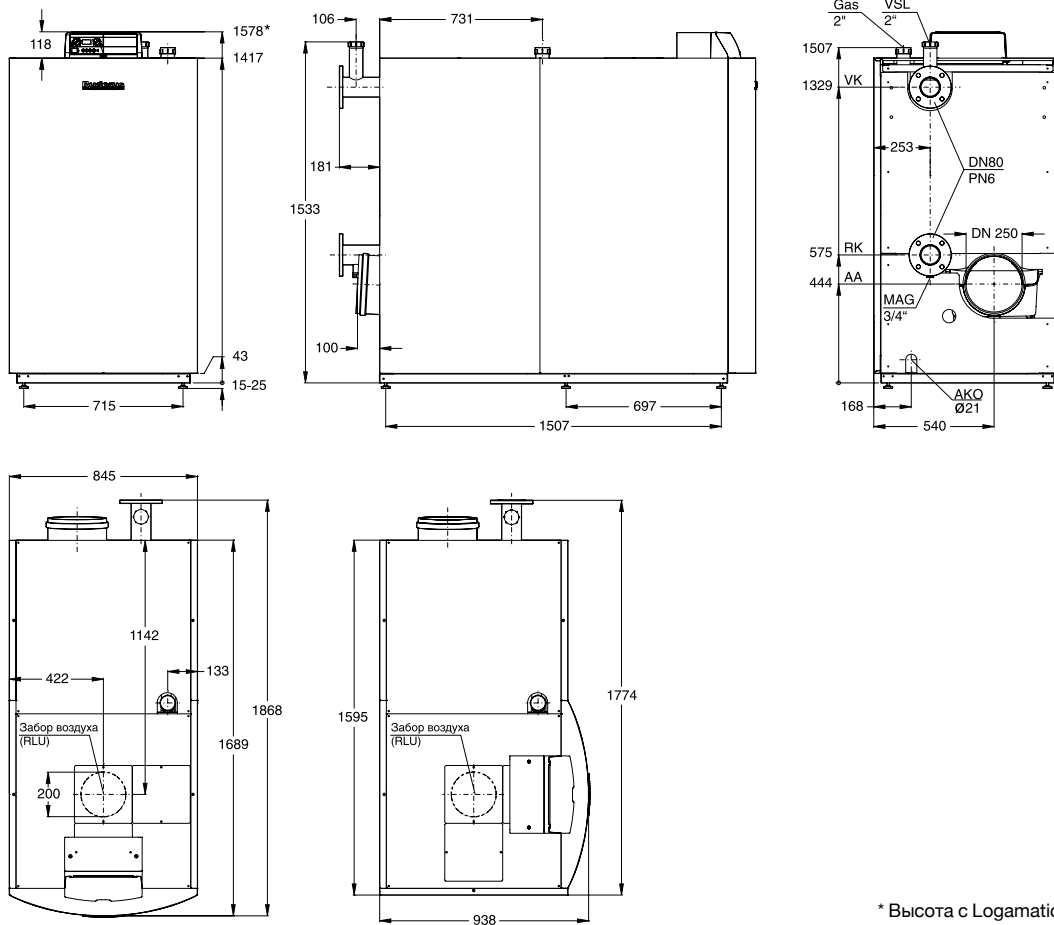
8

9

10

11

12

Logano plus GB402


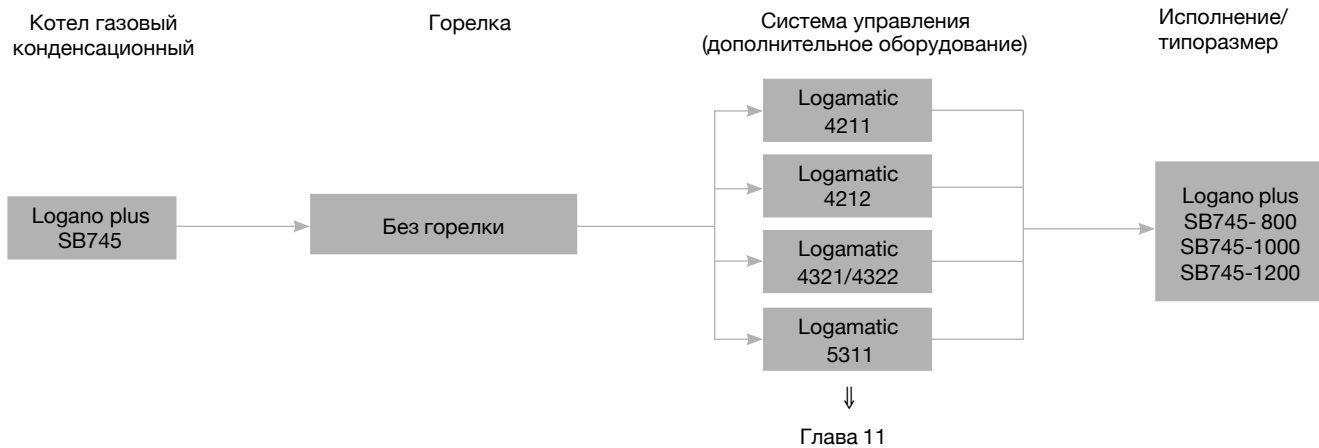
* Высота с Logomatic 5000 = 1691 мм

Типоразмер котла			320	395	470	545	620
Номинальная теплопроизводительность	при 50/30°C	кВт	66,7-320,0	80,5-395,0	95,6-468,2	113,0-545,0	127,4-621,4
	при 80/60°C	кВт	58,9-297,2	72,6-367,4	85,2-435,8	100,7-507,0	114,9-577,1
Тепловая мощность сжигания		кВт	61,0-304,8	75,2-376,2	89,5-447,6	103,8-519,0	118,0-590,0
Габариты без облицовки	Длина / ширина / высота	мм	1740 x 781 x 1542				
Масса нетто		кг	410	438	465	493	520
Объем воды		л	47,3	53,3	59,3	65,3	75,3
Температура дымовых газов 50/30°C ²⁾	Полная нагрузка / частичная нагрузка	°C	45 / 30				
Температура дымовых газов 80/60 °C ²⁾	Полная нагрузка / частичная нагрузка	°C	65 / 58				
Массовый поток отходящих газов	Полная нагрузка / частичная нагрузка	г/с	142,4/28,7	174,5/36,8	207,1/40,6	240,6/48,0	271,9/53,2
Содержание CO ₂		%	9,1				
Природный газ – полная нагрузка		Па	100				
Избыточное давление дымовых газов		Па	100				
Типоразмер котла			320	395	470	545	630
Электрическая потребляемая мощность	Полная нагрузка / частичная нагрузка	Вт	445 / 42	449 / 45	487 / 42	588 / 45	734 / 49
Максимальная температура подающей линии ¹⁾		°C	85				
Допустимое рабочее избыточное давление		бар	6				

¹⁾ Граница срабатывания предохранительного ограничителя температуры 100°C STB

²⁾ Расчетная температура отходящих газов для расчета размеров поперечного сечения по стандарту DIN EN 13384 (среднее значение конструктивной серии). Измеренная температура отходящих газов может отличаться от системной температуры в зависимости от регулировки горелки.

Запрещается транспортировать котел в горизонтальном положении!

**Обзор системы****Характеристики и особенности****Современная концепция котла**

- Конденсационный котел, работающий на газе и дизельном топливе, соответствующий стандартам EN 15417 и EN 15034.
- Три типоразмера котла номинальной теплопроизводительностью от 800 до 1200 кВт.
- Высокий КПД до 109% (Hi).
- Все детали и узлы, контактирующие с газом и конденсатом, выполнены из нержавеющей стали.
- Компактная конструкция благодаря установленной сверху топочной камере и нижним расположением конденсационной нагревательной поверхности Kondens®.
- Оптимизация коэффициента полезного действия благодаря термогидравлическому разделению обратных линий отопительных контуров с разными температурными потенциалами.
- Кронштейн для панели управления может устанавливаться как с правой, так и с левой стороны котла.

Низкие уровни шума и эмиссии вредных веществ

- Звукопоглощающие каналы прохода отопительных газов, внутренние отражающие поверхности и звукоизоляционные покрытия для снижения шума.
- Серийная звукопоглощающая подставка под котел.
- Низкий уровень выделения вредных веществ благодаря конструкции топочного пространства со сплошным горением и малым тепловым напряжением топки в сочетании с низкоэмиссионной горелкой.

Простая и удобная настройка с помощью систем управления Logamatic

- Функции регулирования, адаптированные под соответствующую гидравлическую схему системы отопления.
- Возможно дооснащение системы управления дополнительными модулями.

Быстрый монтаж, ввод в эксплуатацию и техническое обслуживание

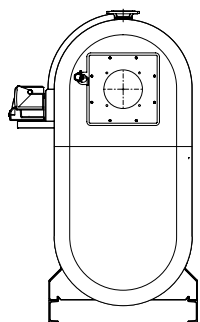
- Компактная конструкция позволяет осуществлять монтаж котла в малогабаритных помещениях.
- Простота доступа к нагревательным поверхностям, что упрощает сервисное обслуживание и чистку.
- Быстрый монтаж благодаря унифицированному комплекту.

Logano plus SB745

- Водяной и газовый контур выполнены по принципу противопоточного теплообменника для более эффективной работы оборудования.
- Нагревательная поверхность Kondens® обеспечивает высокую степень теплопередачи и повышенную конденсационную мощность.
- Высокоэффективная заводская теплоизоляция сводит к минимуму теплопотери установки.
- Множество комбинаций применения вентиляторных горелок, систем управления и баков-водонагревателей.

**SB745****Logano plus**

Напольный · Газовый · Отопительный · Конденсационный · 800-1200 кВт

[Перейти к Главе ↓](#)**Logano plus SB745**

Типоразмер котла	800	1000	1200
Высота, мм	2014	2192	2192
Ширина, мм	960	1040	1040
Длина, мм	2545	2580	2580
Вес, кг	1510	1760	1790

Топливо	Типоразмер котла	Артикул №
Природный газ	800	8738603402
	1000	8738603417
	1200	8738603433

1

2

3

4

5

6

7

8

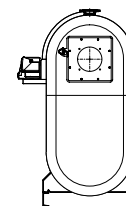
9

10

11

12

[Назад ↑ к Оглавлению](#)

**Помощь при выборе принадлежностей****Logano plus SB745****Исполнение**

Типоразмер котла	Артикул №	800	1000	1200
Система управления				
Logamatic 4211 ¹⁾	30004846	●	●	●
Logamatic 4212 ¹⁾	30004386	●	●	●
Logamatic 4321 ¹⁾	7747311679	●	●	●
Logamatic 4322 ¹⁾	7747311684	●	●	●
Logamatic 5311 ¹⁾	7736602036	●	●	●
Кронштейн системы управления, монтаж по выбору слева или справа		L	L	L
Отопление				
Кольцо Quattro для установки датчиков, арматуры котла и воздухоотводчика 3 x Rp 1/2 и 1 x Rp 1				
DN 100	7747204840	□	-	-
DN 125	7747204841	-	□	□
Нейтрализация				
Устройство нейтрализации				
NE 0.1	8718576749	●	2 x ●	2 x ●
NE 1.1	8718577421	●	2 x ●	2 x ●
NE 2.0	8738612817	●	●	●

L – входит в объем поставки

● – требуется

□ – опция

- – не требуется

¹⁾ Подобрать в соответствии с конкретной установкой.

1

2

3

4

5

6

7

8

9

10

11

12



SB745

Напольный · Газовый · Отопительный · Конденсационный · 800-1200 кВт

Logano plus

[Перейти к Главе ↓](#)**Комплектующие**

Наименование	Описание	Артикул №
Комплектующие для комплекта арматуры безопасности котла SB745		
Арматурная балка	<ul style="list-style-type: none"> В соответствии с DIN EN 12828 Манометр и штуцер для подключения КИПиА Колпачковый вентиль Подключения для 2-х ограничителей максимального давления и 1-ого ограничителя минимального давления 	8718583198
Кольцо Quattro	<ul style="list-style-type: none"> Для установки датчиков, арматуры котла и воздухоотводчика 3 x Rp 1/2 и 1 x Rp 1 для 800 кВт DN 100 для 1000/1200 кВт DN 125 	7747204840 7747204841
Ограничитель максимального давления DSH 143 F001	 <ul style="list-style-type: none"> Диапазон установок от 0,5-6 бар Максимальное давление 16 бар 	DSH143F001
Ограничитель минимального давления DSL 143 F001	<ul style="list-style-type: none"> Диапазон установок от 0-6 бар Максимальное давление 16 бар 	DSL143F001
Прочие принадлежности		
NE 0.1 Устройство нейтрализации	 <ul style="list-style-type: none"> Состоит из пластмассовой емкости с отделением нейтрализации Заполнена гранулятом 	8718576749
NE 1.1 Устройство нейтрализации	 <ul style="list-style-type: none"> Состоит из пластмассовой емкости с отделением для нейтрализации, с зоной подпора и насосом для конденсата с регулированием уровня и напором около 2 м Заполнена гранулятом 	8718577421
NE 2.0 Устройство нейтрализации	 <ul style="list-style-type: none"> Автоматический контроль Состоит из высококачественной пластмассы с отделением для нейтрализации, зоной подпора и насосом для конденсата с регулированием и напором около 2 м Заполнена гранулятом Со светодиодами для сигнализации неисправности и дозагрузки Возможность передачи сигнала, например, на DDC (прямое цифровое управление) Проверено DVGW (Немецким союзом специалистов водо- и газоснабжения) 	8738612817
Нейтрализующее средство	<ul style="list-style-type: none"> Запасная упаковка (для дозаправки) для NE 0.1, NE 1.1, NE 2.0, 10 кг 	07115120
Подключение к котлу 253	<ul style="list-style-type: none"> С измерительным отверстием Включая уплотнительную манжету DN 250 и смазку Расширение до DN315 Для SB745-800 	87090668
Подключение к котлу 303	<ul style="list-style-type: none"> С измерительным отверстием Включая уплотнительную манжету DN 300 и смазку Расширение до DN 315 Для SB745-1000-1200 	87090670
Уплотнительная манжета на присоединительный участок дымовой трубы	<ul style="list-style-type: none"> Для надежного соединения герметичных и устойчивых к конденсату стыков штуцеров и трубопроводов дымовых газов 	DN 250 05354334 DN 300 05354336 DN 350 05354338
Опора для шумоизолирующего кожуха горелки		80423200
Комплект для чистки поверхностей нагрева	 <ul style="list-style-type: none"> Для конструктивной серии SB745 	80393860

1

2

3

4

5

6

7

8

9

10

11

12

[Назад ↑](#)
[к Оглавлению](#)



Комплектующие

Наименование	800-1200	Описание				Артикул №
		∅ D	∅ K	Резьба	Пластина	
Пластина с отверстиями под горелку		230	280	M12	В	63029966
		285	360	M12	А	63029967
		230	340	M12	F	63029968
		225	270	M12	А	63029969
		285	350	M16	А	63029970
		195	230/270	M10/ M12	Е	63029971
		185	210	M10	А	63029972
		215	240	M12	Д	63029973
		210	230	M10	А	63029974
		260	310	M12	А	63029975
		165	186	M10	А	63029976
		195	300	M12	А	63029977
		305	330	M12	А	63030810
		-	-	-	глухая	63032086
		300	340/406	M12/ M12	С	63029978
		290	340	M20	А	63029979
		210	235	M10	А	63029980
		270	298	M12	А	63029981
325	400	M12	А	63030809		

1

2

3

4

5

6

7

8

9

10

11

12

**Система управления Logamatic 5000**

Система управления Logamatic 5311



	Logamatic 5311	Артикул №
	Артикул № 7 736 602 036	–
Модули		
Подключение внешнего предохранительного устройства FM SI	<input type="checkbox"/>	8718598835
Управление 1 отопительным контуром любого типа + ГВС FM MW	<input type="checkbox"/>	8718598831
Управление 2 отопительными контурами любого типа FM MM	<input type="checkbox"/>	8718598828
Управление до 4-х котлов в каскаде FM CM	<input type="checkbox"/>	7736602088
Альтернативный источник тепла FM AM	<input type="checkbox"/>	7736602069
Свободных слотов для модулей	4	
Принадлежности		
Кабель горелки 2-й ступени 4,3 м	<input type="checkbox"/>	7747026231
Датчик температуры дымовых газов FWG	<input type="checkbox"/>	63043983
Дистанционное управление BFU, без дисплея	<input type="checkbox"/>	05720720
Штекер для подключения энергоэффективного насоса	<input type="checkbox"/>	89094252
Температурный датчик FV/FZ (для прямой и обратной линии, и т.д.)	<input type="checkbox"/>	05991376
Датчик температуры дымовых газов FG	<input type="checkbox"/>	05446142
Датчик температуры в герметичном исполнении	<input type="checkbox"/>	8718598201
Гильза R 1/2" для датчиков, длина 100 мм	<input type="checkbox"/>	05446142
Датчик наружной температуры FA	<input type="checkbox"/>	05991374

☐ – Опционально

Более подробная информация о контроллерах, модулях и аксессуарах для систем дистанционного управления ⇒ Глава 11

1

2

3

4

5

6

7

8

9

10

11

12

[Назад ↑
к Оглавлению](#)



Система управления Logamatic 4000

Система управления	Logamatic 4211 с MEC2	Logamatic 4212	Артикул №
	Артикул №	30 004 846	30 004 386
Модули			
FM442 2 отопительных контура со смесителем	<input type="checkbox"/>	–	30004878
FM443 Модуль солнечного коллектора для 1 и 2 потребителей	<input type="checkbox"/>	–	30006384
FM444 Управление альтернативным теплогенератором	<input type="checkbox"/>	–	7747310198
FM445 Модуль LAP/LSP для приготовления воды ГВС с внешним теплообменником	<input type="checkbox"/>	–	7747300969
FM448 Модуль сообщения об общей неисправности, вход/выход 0-10 В	<input type="checkbox"/>	–	30006072
ZM426 Дополнительный модуль для применения 2-го предохранительного ограничителя температуры	<input type="checkbox"/>	<input type="checkbox"/>	05016861
ZM427 Дополнительный модуль для обеспечения эксплуатационных условий котла	–	<input type="checkbox"/>	30005376
ZM TAAN1000, дополнительный модуль для индикации температуры ¹⁾	–	<input type="checkbox"/>	80147020
Свободные места для установки модулей	2	3	
Комплектующие			
Датчик для водонагревателя AS1, с кабелем, штекером и крепежными деталями	<input type="checkbox"/>	–	05991384
Кабель горелки для 2-ступенчатой или модулированной горелки	<input type="checkbox"/>	–	7747026231
Комплект для монтажа в жилых помещениях для MEC 2	<input type="checkbox"/>	–	05720812
Сервисный комплект MEC2 – настенный кронштейн и интерактивный кабель	<input type="checkbox"/>	–	05720526
Дистанционное управление BFU, аналоговое, без дисплея	<input type="checkbox"/>	–	30002256
Отдельный датчик комнатной температуры	<input type="checkbox"/>	–	05993226
Температурный датчик FV/FZ (для прямой и обратной линии, и т.д.)	<input type="checkbox"/>	<input type="checkbox"/>	05991376
FSS-комплект датчиков для FM443	<input type="checkbox"/>	–	05991520
HZG-комплект расширения для FM443	<input type="checkbox"/>	–	05991530
Датчик температуры дымовых газов FG, с погружной гильзой из нержавеющей стали	<input type="checkbox"/>	<input type="checkbox"/>	05991368
Датчик температуры в герметичном исполнении	<input type="checkbox"/>	<input type="checkbox"/>	8718598201
Счетчик отработанных часов ZB	●	<input type="checkbox"/>	07063602
Погружная гильза R 1/2 дюйма, длина 100 мм	<input type="checkbox"/>	<input type="checkbox"/>	05446142

● – базовая комплектация, – опционально

¹⁾ Подробная информация по системам управления, модулям и принадлежностям, а также системам дистанционного управления
⇒ Глава 11 Каталога отопительной техники

1

2

3

4

5

6

7

8

9

10

11

12

**Система управления Logamatic 4000**

Система управления	Logamatic 4321 с MEC2	Logamatic 4322	Артикул №
	Артикул № 7 747 311 679	747 311 684	
Модули			
FM441 1 Отопительный контур со смесителем, горячая вода	<input type="checkbox"/>	<input type="checkbox"/>	30004861
FM442 2 отопительных контура со смесителем	<input type="checkbox"/>	<input type="checkbox"/>	30004878
FM443 Модуль солнечного коллектора для 1 и 2 потребителей	<input type="checkbox"/>	<input type="checkbox"/>	30006384
FM444 Управление альтернативным теплогенератором	<input type="checkbox"/>	<input type="checkbox"/>	7747310198
FM445 Модуль LAP/LSP для приготовления воды ГВС с внешним теплообменником	<input type="checkbox"/>	<input type="checkbox"/>	7747300969
FM458 Стратегический модуль для установки с несколькими котлами	<input type="checkbox"/>	-	7747310216
FM448 Модуль сообщения об общей неисправности, вход/выход 0-10 В	<input type="checkbox"/>	<input type="checkbox"/>	30006072
ZM426 Дополнительный модуль для применения 2-го предохранительного ограничителя температуры	<input type="checkbox"/>	<input type="checkbox"/>	05016861
Свободные места для установки модулей	4	4	
Комплектующие			
Комплект для монтажа в жилых помещениях для MEC 2	<input type="checkbox"/>	<input type="checkbox"/>	05720812
Сервисный комплект MEC2 – настенный держатель и интерактивный кабель	<input type="checkbox"/>	<input type="checkbox"/>	05720526
Дистанционное управление BFU, аналоговое, без дисплея	<input type="checkbox"/>	<input type="checkbox"/>	30002256
Отдельный датчик комнатной температуры	<input type="checkbox"/>	<input type="checkbox"/>	05993226
Температурный датчик FV/FZ (для прямой и обратной линии, и т.д.)	<input type="checkbox"/>	<input type="checkbox"/>	05991376
FSS-комплект датчиков для FM443	<input type="checkbox"/>	<input type="checkbox"/>	05991520
HZG-комплект расширения для FM443	<input type="checkbox"/>	<input type="checkbox"/>	05991530
Датчик температуры дымовых газов FG, с погружной гильзой из нержавеющей стали	<input type="checkbox"/>	<input type="checkbox"/>	05991368
Датчик температуры в герметичном исполнении	<input type="checkbox"/>	<input type="checkbox"/>	8718598201
Погружная гильза R 1/2 дюйма, длина 100 мм	<input type="checkbox"/>	<input type="checkbox"/>	05446142
Датчик наружной температуры FA	●	<input type="checkbox"/>	05991374

● – базовая комплектация, – опционально

Подробная информация по системам управления, модулям и принадлежностям, а также системам дистанционного управления ⇒ Глава 11 Каталога отопительной техники

1

2

3

4

5

6

7

8

9

10

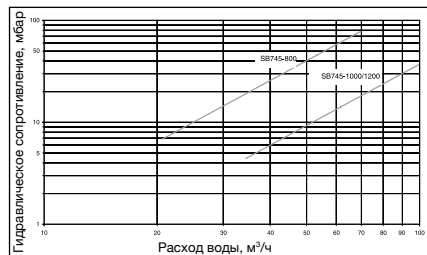
11

12



Рекомендации по проектированию

Гидравлическое сопротивление котла



Газовые и дизельные горелки, топливо

На конденсационных котлах можно устанавливать адаптированные вентиляторные горелки, которые имеют знак CE и допуск по DIN 4788 или EN 676.

Дверца горелки может открываться как направо, так и налево.

Для сжигания подходят все виды газа, исключая только редко встречающиеся промышленные газы с содержанием серы и сероводорода (например, коксовый газ, смешанный промышленный газ и др.).

Необходимо надежное обеспечение преодоления сопротивления в тракте дымовых газов. Выбирая горелку, нужно учитывать избыточное давление на выходе дымовых газов из котла при расчете сопротивления в контуре дымовых газов. Горелка монтируется на закрепленную пластину. Пластины под горелку с просверленными отверстиями можно приобрести по дополнительному заказу.

Для поддержания установки в исправном состоянии мы рекомендуем заключить договор с сервисной компанией о проведении технического обслуживания. Регулярные технические обслуживания гарантируют надежную и экономичную работу.

Температура дымовых газов/
подключение к дымовой трубе

При прокладке дымоходов для транспортирования дымовых газов от конденсационных котлов, работающих на газе, следует соблюдать особые требования для обеспечения коррозионной стойкости:

- Дымоходы должны иметь допуск к эксплуатации от органов строительного надзора.
- Дымоходы делятся на группы в зависимости от температуры проходящих по ним дымовых газов: 80 °C / 120 °C / 160 °C / 200 °C.
- Необходимо обеспечить возможность контроля вентилируемого зазора между стенками шахты и каналом дымовых газов.
- Дымовые каналы, работающие с избыточным давлением, должны прокладываться в вентилируемой шахте.
- Расстояние между дымоходом и стеной шахты минимум 2 см для круглого дымохода и прямоугольной шахты, ми-

нимум 3 см для круглых сечений дымохода и шахты.

- Дымоходы должны быть устойчивыми к воздействию влаги, дымовых газов и агрессивного конденсата.

Действующие технические нормы и правила:

- Действующее местное законодательство, нормы и правила.
- Строительные нормы и правила для возведения и эксплуатации топочных установок для каждой федеральной земли.
- DIN 47026-6 Отопительные котлы. Конденсационные котлы, работающие на газообразном топливе.
- EN 13384-1 Методы расчета.
- DIN 18160 Установки для сжигания топлива, дымовые трубы в жилых зданиях.
- Необходимо соблюдать требования, указанные в допуске к эксплуатации.
- Поскольку конденсационные котлы работают с избыточным давлением, то его нужно учитывать во всей системе отвода дымовых газов. Если дымоходы проходят через жилые помещения, то вся трасса должна быть проложена в вентилируемой шахте. Шахта должна соответствовать требованиям Положений об эксплуатации установок для сжигания топлива.
- Материал дымохода должен выдерживать температуры дымовых газов. Он должен быть влагонепроницаемым и устойчив к воздействию кислой среды конденсата. Пригодными являются системы с дымовыми трубами из стекла, пластмассы и нержавеющей стали.
- Температура дымовых газов может быть ниже 40 °C. Поэтому влагустойчивые дымовые трубы должны подходить также и для работы с температурами ниже 40 °C. Подтверждение соответствия системы отвода дымовых газов нужно получить от фирмы, разработавшей систему.

Более эффективное использование
тепла благодаря разделному
подключению двух обратных линий

Раздельное подключение обратных линий от высоко- и низкотемпературных отопительных контуров дает возможность экономить до 4 % по сравнению с исполнением с общей обратной линией, поскольку использование теплоты конденсации напрямую зависит от температуры обратной линии.

При этом отопительные контуры с высокой температурой обратной линии подключаются к верхнему штуцеру. Обратные линии от низкотемпературных отопительных контуров поступают в нижнюю зону газового конденсационного котла, т.к. там происходит самая активная конденсация.

Для оптимального использования тепла рекомендуемый объемный поток в первом штуцере обратной линии (внизу) должен составлять > 10% от общего номинального объемного потока.

Для повышения коэффициента использования и при достаточной теплопроизводительности рекомендуется во время нагрева воды параллельно использовать низкотемпературный отопительный контур.

Устройство нейтрализации
конденсата

Конденсат, образующийся при работе установки, как в конденсационном котле, так и в тракте дымовых газов, подлежит отводу в соответствии с действующими нормами.

На отопительных установках мощностью выше 200 кВт нужно предусматривать нейтрализацию конденсата.

Определяющими положениями для отвода конденсата из установок с конденсационными котлами в канализационную сеть являются местные правила ведомства, занимающегося канализационными сетями.

В установке по нейтрализации образующийся конденсат проходит через щелочной гранулят. При этом показатель pH повышается и достигает 6,5–10. С таким показателем конденсат можно без опасений отводить в канализационную сеть.

Качество воды

Лица, ответственные за эксплуатацию котла, должны понимать, что не существует идеально чистой воды, которая годится для передачи тепла без предварительной водоподготовки. Поэтому обеспечить экономичную и безотказную работу установки, следует уделить особое внимание водоподготовке, качеству воды и, прежде всего, контролю за ее текущим состоянием. При этом необходимость проведения водоподготовки на отопительных установках надо рассматривать не только с точки зрения безаварийной работы, но также для экономии энергии и сохранения всего оборудования в целом. Проведение водоподготовки является важным фактором в повышении экономичности, надежности, долговечности и, не в последнюю очередь, для поддержания постоянной эксплуатационной готовности отопительной установки.

Подробная информация приведена в Рабочем листе К 8 ⇒ Глава 14

Системы обогрева пола

В системах обогрева пола с применением кислородопроницаемых пластмассовых труб (DIN 4726) необходима установка теплообменника между отопительным котлом и системой отопления пола.

1

2

3

4

5

6

7

8

9

10

11

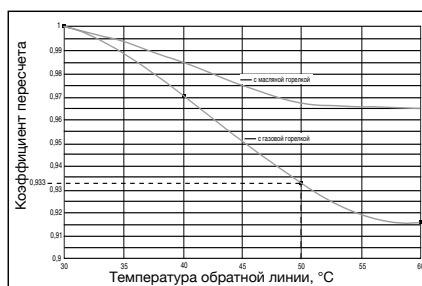
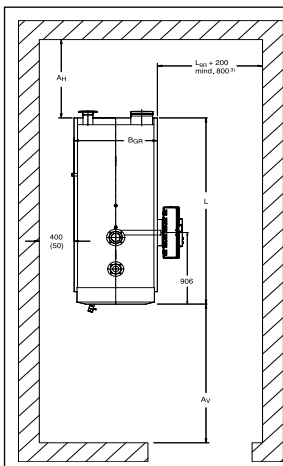
12

**Пример расчета**

Для газового конденсационного котла мощностью 800 кВт нужно определить номинальную теплопроизводительность при температурах в системе 70/50 °С.

Для температуры обратной линии 50 °С коэффициент пересчета равен 0,933.

Таким образом, номинальная теплопроизводительность, при 70/50 °С составляет 737,1 кВт.

**Помещение для установки котла**

Типо-размер котла	$A_n^{1)}$ мм	$A_v^{1) 2)}$ мм	L мм	B мм	Длина фундамента ³⁾ мм	Ширина фундамента мм	Вес кг
800	1000 (800)	1800 (900)	2545	960	2300	1060	2440
1000	1000 (800)	1800 (1100)	2580	1040	2300	1140	2960
1200	1000 (800)	1800 (1100)	2580	1040	2300	1140	2980

- 1) Рекомендуемое расстояние от стены (размеры в скобках соответствуют минимальному расстоянию от стены)
- 2) Размер зависит от длины горелки
- 3) Рекомендуется выполнять фундамент по всей длине котловой установки
- 4) С боковым кронштейном для системы управления

$L_{кр}$ зависит от выступа горелки

Транспортировать котел можно на его опорной раме, например, с использованием роликов. При подъеме краном можно использовать только отверстия в косынках.

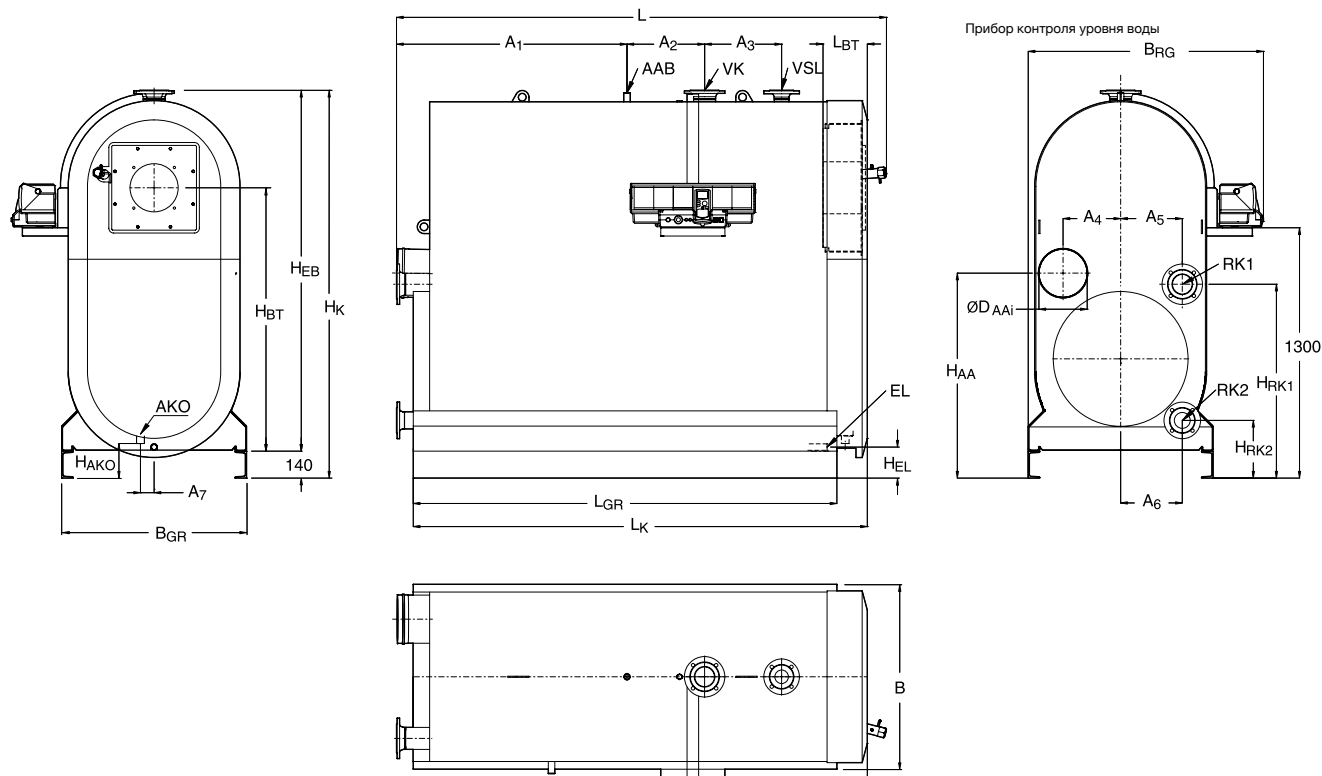
Минимальные размеры проема соответствуют размерам котла в том виде, в котором он поставляется за вычетом размеров дверцы горелки и штуцера дымовых газов. При стесненных условиях для внесения оборудования в помещение оба элемента могут быть демонтированы.

При установке отопительного котла следует соблюдать приведенные минимальные расстояния (размеры в скобках). Для удобства проведения монтажных, сервисных работ и технического обслуживания необходимо выдерживать рекомендуемые расстояния от стен.

Помещение для установки оборудования должно быть защищено от холода и иметь хорошую вентиляцию. Кроме того, нужно следить за тем, чтобы воздух, по-

ступающий на горение, не был загрязнен пылью или галогеносодержащими углеводородами. К галогеносодержащим углеводородам относятся, например, средства в аэрозольных упаковках, растворители, очистители, лаки, краски, а также клей.

Logano plus SB745



Типоразмер котла			800	1000	1200
Длина	L	мм	2545	2580	2580
	L _к	мм	2360	2395	2395
Ширина	B	мм	960	1040	1040
Ширина с системой управления	B _г	мм	1220	1330	1330
Высота ¹⁾	H _к	мм	2014	2192	2192
	Длина	мм	2405	2455	2455
Проем для вноса	Ширина	мм	960	1040	1040
	Высота	мм	1874	2052	2052
	B _г	мм	960	1040	1040
Размеры основной рамы	L _г	мм	2200	2200	2200
	H _{аа}	мм	1064	1193	1193
Выход дымовых газов	Ø D _{аа} внутр.	мм	253	303	303
	A ₄	мм	299	348	348
	Длина	мм	1904	1954	1954
Топочная камера	Ø	мм	630	688	688
	L _в	мм	227	227	227
Дверца горелки	H _в	мм	1508	1653	1653
	Минимальная глубина	мм	210	210	210
Труба горелки	Ø VK PN6	мм	210	210	210
	A ₂	DN	100	125	125
Прямая линия котла ²⁾	Ø RK1 PN6	DN	100	125	125
	H _{рк1}	мм	1007	1148	1148
	A ₅	мм	320	380	380
Обратная линия котла 1 ²⁾	Ø RK2 PN6	DN	80	100	100
	H _{рк2}	мм	300	263	263
	A ₆	мм	320	390	390
Обратная линия котла 2 ^{2) 6)}	Ø VSL PN16	DN	65	65	65
	A ₃	мм	400	400	400

1

2

3

4

5

6

7

8

9

10

11

12

Типоразмер котла			800	1000	1200
Подключение арматурной балки	\varnothing_{AAB}	DN	G1	G1	G1
	A ₁	мм	1200	1245	1245
Слив конденсата	\varnothing_{AKO}	DN	40	40	40
	H _{AKO}	мм	180	180	180
	A ₇	мм	71	70	70
Слив	\varnothing_{EL}	DN	R 1	R 1 1/2	R 1 1/2
	H _{EL}	мм	161	164	164
Содержание CO ₂	Газ	%		10	
Масса	нетто	кг	1510	1760	1790
Объем воды		л	930	1200	1190
Масса котла с водой	без горелки	кг	2440	2960	2980
Объем газа		л	1020	1310	1320
Свободный напор		Па	В зависимости от горелки (50) ³⁾		
Сопrotивление газоотводящего тракта		мбар	6,4	6,5	7,5
Допустимая температура подающей линии ⁴⁾		°C		110	
Допустимое избыточное рабочее давление		бар		6,0	
Тепловая мощность горелки	Полная нагрузка, макс.	кВт	752	939	1126
	Частичная нагрузка 30%	кВт	226	282	338
Температура системы 50/30°C⁵⁾					
Номинальная теплопроизводительность (природный газ)	Полная нагрузка / частичная нагрузка 30%	кВт	800 / 244	1000 / 305	1200 / 366
	Полная нагрузка / частичная нагрузка 30%	кВт	764 / 230	955 / 289	1146 / 347
Температура дымовых газов ⁷⁾	Полная нагрузка / частичная нагрузка 30%	°C	40 / 30	40 / 30	40 / 30
Массовый поток дымовых газов	Полная нагрузка / частичная нагрузка 30%	кг/с	0,320 / 0,096	0,400 / 0,120	0,480 / 0,144
Температура системы 80/60°C⁵⁾					
Номинальная теплопроизводительность	полная нагрузка	кВт	735	917	1100
Температура дымовых газов ⁷⁾	Полная нагрузка / частичная нагрузка 30%	°C	68 / 36	68 / 36	68 / 36
Массовый поток дымовых газов	Полная нагрузка / частичная нагрузка 30%	кг/с	0,320 / 0,096	0,400 / 0,120	0,480 / 0,144

¹⁾ 12,5 мм – дополнительная высота с учетом серийно поставляемой звукопоглощающей подставки под котел.

²⁾ Фланцы прямой и обратной линии по стандарту EN 1092-1 PN6.

При подключении с общей обратной линией подключить к RK 1.

Присоединительный фланец для предохранительного отвода на подающей линии по стандарту EN 1092-1 PN16

³⁾ Значение в скобках является рекомендуемым напором.

⁴⁾ Граница срабатывания (предохранительный температурный ограничитель). Максимально возможная температура в подающем трубопроводе = Граница срабатывания (предохранительный ограничитель температуры) – 18 К. Пример: граница срабатывания (предохранительный ограничитель температуры) = 100°C, максимально возможная температура в подающем трубопроводе = 100 - 18 = 82°C.

⁵⁾ Пересчет номинальной производительности на отклонения температуры системы

⁶⁾ Штуцер RK2 на заводе закрывается заглушкой.

⁷⁾ Расчетная температура дымовых газов для расчета поперечных сечений по DIN EN 13384 (среднее значение по конструктивной серии). Измеренная температура дымовых газов может отличаться в зависимости от производительности горелки и фактической температуры.

1

2

3

4

5

6

7

8

9

10

11

12



**ES/ESU –
баки из нержавеющей стали**

Глава 8

Баки-водонагреватели Logalux из нержавеющей стали

ES120

- Вертикальный
- Для настенных котлов
- Напольная установка (под котлом)
- Исполнение в серебристом цвете



стр. 8003

ESU200-300

- Вертикальный
- Для настенных и напольных котлов
- Приварной гладкотрубный теплообменник
- Исполнение в серебристом цвете



стр. 8006

1

2

3

4

5

6

7

8

9

10

11

12

Баки-водонагреватели Logalux из эмалированной стали

<u>S120</u>	<ul style="list-style-type: none"> • Вертикальный • Для настенных котлов • Напольная установка (под котлом) 				
		стр.8010		стр.8011	
<u>SU120/5-SU400/5</u>	<ul style="list-style-type: none"> • Вертикальный • Для настенных и напольных котлов • Приварной гладкотрубный теплообменник • Исполнение в синем и белом цвете 				
		стр.8013	стр.8014	стр.8015	стр.8017
<u>SU500.5-SU1000.5</u>	<ul style="list-style-type: none"> • Вертикальный • Для напольных котлов • Приварной гладкотрубный теплообменник • Исполнение в синем и белом цвете 				
		стр.8018	стр.8019	стр.8020	стр.8023
<u>LT135/1-LT300/1</u>	<ul style="list-style-type: none"> • Горизонтальный • Для напольных котлов • Приварной гладкотрубный теплообменник 				
		стр.8025	стр.8026	стр.8027	стр.8030
<u>L135/2R-L200/2R</u>	<ul style="list-style-type: none"> • Горизонтальный • Для напольных котлов • Приварной гладкотрубный теплообменник 				
		стр.8031	стр.8032	стр.8033	стр.8035
<u>SF300/5-SF1000</u>	<ul style="list-style-type: none"> • Вертикальный • Без встроенного теплообменника • Для систем с внешним теплообменником 				
		стр.8036	стр.8037	стр.8038	стр.8041

1

2

3

4

5

6

7

8


9

10

11

12

**Баки-водонагреватели из нержавеющей стали Logalux E120**

	Обозначение	Объём бака, л	Артикул
	ES120 S-A	112	7735500495

Характеристики и особенности**Описание**

- Бак водонагреватель косвенного нагрева из нержавеющей стали
- Исполнение с приварным гладкотрубным теплообменником
- Высокопрочная и коррозионностойкая нержавеющая сталь DURA plus
- Малый вес
- Высокая эксплуатационная мощность обеспечивается внутренним гладкотрубным теплообменником с большой теплопередающей поверхностью

- Класс энергоэффективности А. Очень низкие потери тепла
- Облицовка из листовой стали покрашенной в серебристый цвет

Высокоэффективная теплоизоляция

- Высококачественная теплоизоляция из жесткого пенополиуретана EPS, толщиной 75 мм

Простое обслуживание и монтаж

- Регулируемые по высоте ножки для быстрого и простого выравнивания водонагревателя на наклонной или неровной поверхности
- Сливной кран (для ES120)
- Монтаж комплектующих требует минимум действий и занимает мало времени

Обозначение	Высота, мм	Диаметр, мм	Вес, кг
ES120 S-A	962	600	37

1

2

3

4

5

6

7

8

9

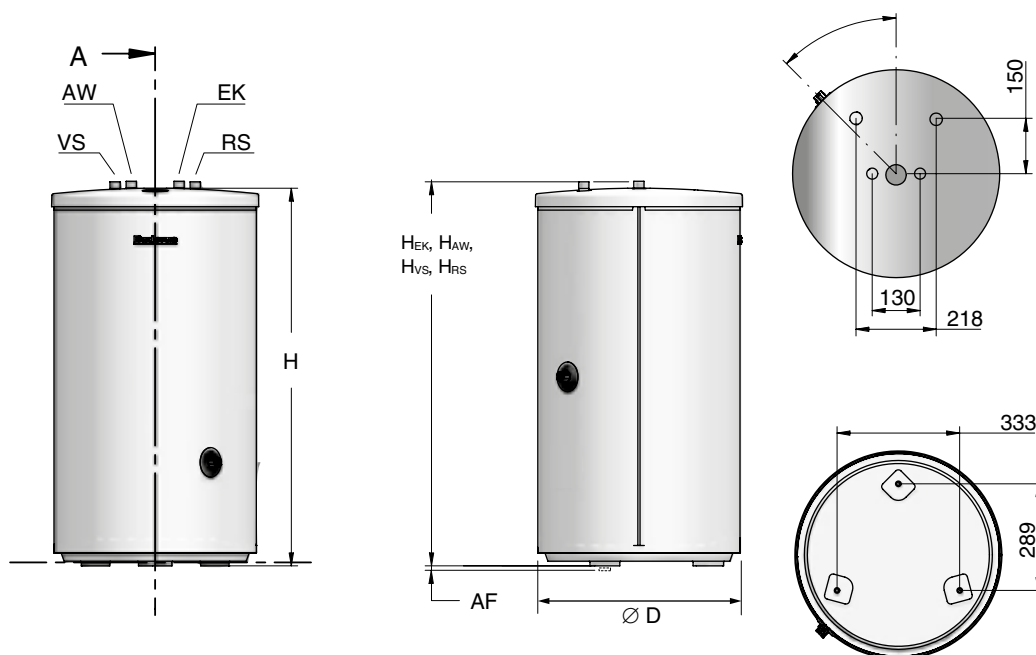
10

11

12



Размеры и технические данные



EK = вход холодной воды R 3/4
 VS = подающий трубопровод котла R 3/4
 AF = Опорные ножки 10-20 мм

AW = выход горячей воды R 3/4
 RS = обратный трубопровод котла R 3/4

		ES120
Объём бака	л	112
Диаметр	мм	600
Высота	мм	962
Высота при опрокидывании	мм	1135
Высота подающего трубопровода котла, H_{VS}	мм	976
Высота обратного трубопровода котла, H_{RS}	мм	976
Высота входа холодной воды, H_{EK}	мм	976
Высота выхода горячей воды, H_{AW}	мм	976
Площадь теплообменника	м ²	0,74
Объём теплообменника	л	4,1
Потери тепла в режиме ожидания, кВтч/24 ч	кВтч/24ч	0,73
Вес незаполненного бака (без упаковки)	кг	37
Максимальное рабочее давление в контуре отопления / ГВС	бар	16 / 10
Максимальная температура греющей воды / ГВС	°C	160 / 95

¹⁾ Плюс 10-20 мм для опорных ножек

²⁾ Измеренное значение при разности температур 45 К согласно EN 12897

³⁾ Вес с упаковкой примерно на 5% выше

1

2

3

4

5

6

7

8

9

10

11

12

**Производительность**

Обозначение		ES120
Температура подачи отопительной воды	°C	80
Показатель эффективности NL при температуре нагрева 60 °C ¹⁾		1,2
Производительность по горячей воде при температуре 45 °C ²⁾	л/ч	776
Эксплуатационная производительность по горячей воде при температуре 45 °C ²⁾	кВт	31,6
Производительность по горячей воде при температуре 60 °C ²⁾	л/ч	399
Эксплуатационная производительность по горячей воде при температуре 60 °C ²⁾	кВт	23,2

¹⁾ Коэффициент мощности NL = 1 по DIN 4708 для 3,5 человек в квартире со стандартной ванной и кухонной мойкой. Температуры: бак 60 °C, выход на водоразборе 45 °C, холодная вода 10 °C. Измерения при максимальной мощности нагрева. При снижении мощности нагрева коэффициент NL меньше

²⁾ Смешанная вода в месте водоразбора (при температуре холодной воды 10 °C)

1

2

3

4

5

6

7

8

9

10

11

12

**Баки-водонагреватели из нержавеющей стали Logalux ESU120-ESU300**

	Обозначение	Объём бака, л	Артикул
	ESU160 S-A	160	7735500497
	ESU200 S-A	200	7735500498
	ESU300 S-B	303	7735500499

Характеристики и особенности**Описание**

- Бак водонагреватель косвенного нагрева из нержавеющей стали
- Исполнение с приварным гладкотрубным теплообменником
- Высокопрочная и коррозионностойкая нержавеющая сталь DURA plus
- Малый вес
- Высокая эксплуатационная мощность обеспечивается внутренним гладкотрубным теплообменником с большой теплопередающей поверхностью
- Четыре варианта исполнения, объёмом от 160 до 303 литров
- Класс энергоэффективности А для ESU160-200. Очень низкие потери тепла

- Облицовка из листовой стали покрашенной в серебристый цвет
- Возможность дооснастить ТЭН для моделей ESU 200/300

Высокоэффективная теплоизоляция

- Высококачественная теплоизоляция из жесткого пенополиуретана EPS, толщиной 75 мм или 85 мм (для ESU300)

Простое обслуживание и монтаж

- Регулируемые по высоте ножки для быстрого и простого выравнивания водонагревателя на наклонной или неровной поверхности
- Большой и легко открывающийся люк

спереди для осмотра и проведения чистки (ESU300)

- Монтаж комплектующих требует минимум действий и занимает мало времени



Поставка

- Полностью собранный бак водонагреватель. Упакован в транспортировочный полиэтилен. Поставка на одной паллете

Обозначение	Высота, мм	Диаметр, мм	Вес, кг
ESU160 S-A	1310	600	45
ESU200 S-A	1560	600	52
ESU300 S-B	1870	670	74



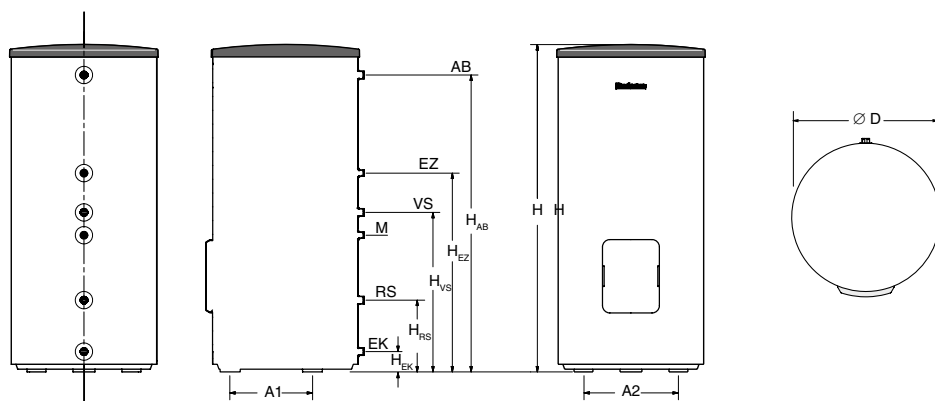
Комплектующие

Обозначение	Описание	Артикул №	
Электронагревательный элемент ¹⁾	<ul style="list-style-type: none"> Подключение R 1 1/2" В сборе с регулятором температуры Без крышки смотрового люка ¹⁾ Для бака ESU200 установка производится без крышки смотрового люка 		
	2,0 кВт (переменный ток 230 В, монтажная длина 320 мм)	7735501415	
	3,0 кВт (трехфазный ток 400 В, монтажная длина 330 мм)	7735501416	
	4,5 кВт (трехфазный ток 400 В, монтажная длина 360 мм)	7735501417	
	6,0 кВт (трехфазный ток 400 В, монтажная длина 450 мм)	7735501418	
Крышка смотрового люка ¹⁾	<ul style="list-style-type: none"> Для электронагревательного элемента Муфта R 1 1/2 с теплоизоляцией и крышкой Для бака ESU200 установка ТЭНа производится без крышки смотрового люка 		
	для ESU/ESF 300	7735501428	
Термометр аналоговый	<ul style="list-style-type: none"> Для Logalux ESU ≤ 300 л 30-80 °С С датчиком На верхнюю крышку бака 	5236210	
Группа подсоединения котёл-бойлер	<ul style="list-style-type: none"> С теплоизоляцией и уплотнением, загрузочным насосом бака и обратным клапаном 	для Logano G124	8718588384
		для Logano G234	7747210576
		для Logano G125	8718588371
		для Logano G215	7747210577
Опорные болты	<ul style="list-style-type: none"> Для регулирования высоты бака Звукопоглощающие В комплекте 3 ножки 	1 комплект	5236440
Дополнительные приборы безопасности			
Группа безопасности бака-водонагревателя до 1000 л SG160S	<ul style="list-style-type: none"> 8 бар (есть исполнения на 6 и 10 бар) 3/4" 		80937412
	<ul style="list-style-type: none"> С редуктором понижения давления 8 бар (есть исполнения на 6 и 10 бар) 3/4" 		80937242

¹⁾ При монтаже электротэна необходимо пользоваться инструкцией по монтажу. Монтаж тэна для моделей на 200 литров и 300/400 литров отличается. При монтаже тэна для моделей SU300/SU400 необходимо дополнительно заказать крышку смотрового люка.



Размеры и технические данные



VS = подающий трубопровод котла R 1"

RS = обратный трубопровод котла R 1"

AB = выход горячей воды R 1"

EZ = линия рециркуляции R 3/4"

EK = вход холодной воды R 1"

M = гильза датчика водонагревателя, размер \varnothing 19,5 мм

		ESU160	ESU200	ESU300
Объем бака	л	160	200	303
Диаметр	мм	600	600	670
Высота	мм	1310	1560	1870
Высота при опрокидывании	мм	1440	1670	1985
Высота подающего трубопровода котла, H_{VS}	мм	658	658	723
Высота обратного трубопровода котла, H_{RS}	мм	267	267	267
Высота входа холодной воды, H_{EK}	мм	96	96	96
Высота входа рециркуляции, H_{EZ}	мм	795	973	1112
Высота выхода горячей воды, H_{AB}	мм	1028	1278	1576
Площадь теплообменника	м ²	0,64	0,64	0,75
Объем теплообменника	л	3,5	3,5	4,1
Потери тепла в режиме ожидания	кВтч/24 ч	0,88	0,92	1,33
Вес незаполненного бака (без упаковки)	кг	45	52	74
Максимальное рабочее давление в контуре отопления / ГВС	бар		16 / 10	
Максимальная температура греющей воды / ГВС	°C		160 / 95	
Расстояние между опорными ножками, A1	мм	290	290	290
Расстояние между опорными ножками, A2	мм	335	335	335

¹⁾ Плюс 10-20 мм для опорных ножек²⁾ Измеренное значение при разности температур 45 К согласно EN 12897³⁾ Вес с упаковкой примерно на 5% выше

**Производительность**

Обозначение		ESU160	ESU200	ESU300
Температура подачи отопительной воды	°C	80	80	80
Показатель эффективности NL при температуре нагрева 60 °C ¹⁾		2,7	4,0	10,0
Производительность по горячей воде при температуре 45 °C ²⁾	л/ч	703	703	821
Эксплуатационная производительность по горячей воде при температуре 45 °C ²⁾	кВт	28,6	28,6	33,4
Производительность по горячей воде при температуре 60 °C ²⁾	л/ч	389	389	471
Эксплуатационная производительность по горячей воде при температуре 60 °C ²⁾	кВт	22,6	22,6	27,4

¹⁾ Коэффициент мощности NL = 1 по DIN 4708 для 3,5 человек в квартире со стандартной ванной и кухонной мойкой. Температуры: бак 60 °C, выход на водоразборе 45 °C, холодная вода 10 °C. Измерения при максимальной мощности нагрева. При снижении мощности нагрева коэффициент NL меньше

²⁾ Смешанная вода в месте водоразбора (при температуре холодной воды 10 °C)

Поправочный коэффициент для установок с 2 и 3 баками-водонагревателями

Для установок с 2 и 3 баками-водонагревателями показатель мощности NL умножается на соответствующий поправочный коэффициент. Непрерывная мощность рассчитывается как удвоенное или

утроенное значение непрерывной мощности одного бака. Гидравлическая схема труб должна выполняться по системе Тихельмана.

Поправочный коэффициент для 2 баков = 2,4

Поправочный коэффициент для 3 баков = 3,8

Пример:

1 бак Logalux ESU300, NL = 10,0

2 бака Logalux ESU300, NL = 10,0 x 2,4

1

2

3

4

5

6

7

8

9

10

11

12

**S120****Logalux**

Вертикальный · Для настенных котлов

[Перейти к Главе ↓](#)**Баки-водонагреватели Logalux S120**

S120



	S120
Высота/мм	980
Диаметр/мм	550
Вес/кг	72

Обозначение	Исполнение	Цвет	Объем бака л	Артикул №
S120/5 W	напольный	белый	120	8718542406
S120.5 S-B	напольный	серебристый	120	7735500673

1

2

3

4

5

6

7

8

9

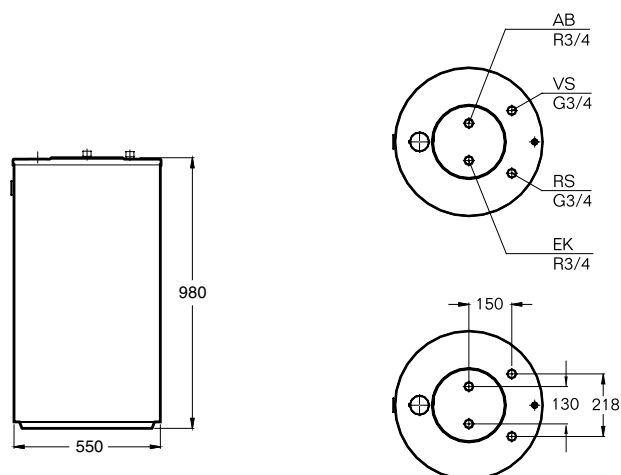
10

11

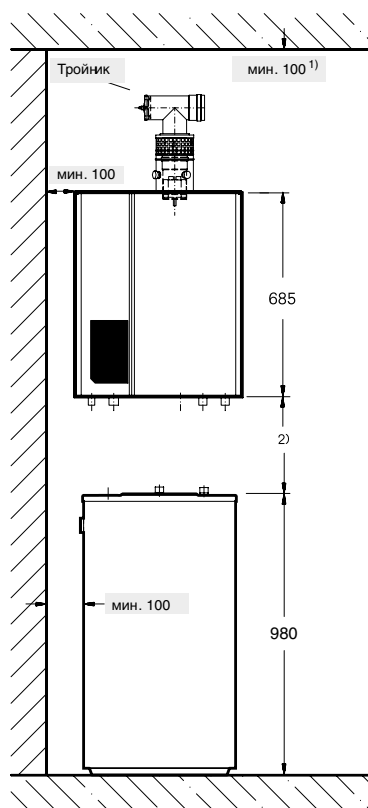
12

[Назад ↑
к Оглавлению](#)

Logalux S120



Условные обозначения:
 AB - выход горячей воды
 VS - подающий трубопровод котла
 RS - обратный трубопровод котла
 EK - вход холодной воды



Монтаж под котлом

- ¹⁾ Для монтажа рекомендуется оставить расстояние 100 мм до стены. Температура поверхности не превышает 85 °С.
²⁾ Размер требуемого расстояния между котлом и бойлером смотри в документации соответствующего настенного котла

		S120	
Объем бака		л	115
Объем воды в греющем контуре		л	6,8
Вес нетто		кг	72
Максимальное избыточное рабочее давление бака	в греющем контуре	бар	16
	в контуре ГВС		10
Максимальная рабочая температура	в греющем контуре	°С	160
	в контуре ГВС		95
Показатель мощности	N_L		1,2
Эксплуатационная производительность ¹⁾		л/мин	13,9

¹⁾ При температуре подающей линии 80 °С, температуре горячей воды на выходе в месте водоразбора 45 °С и температуре холодной воды 10 °С.

1

2

3

4

5

6

7

8

9

10

11

12

Технические характеристики

Типоразмер котла		S120
Общие положения		
Высота при опрокидывании	мм	1 120
Минимальная высота помещения для замены анода	мм	1 460
Подключение горячей воды	DN	R 3/4"
Подключение холодной воды	DN	R 3/4"
Подключение циркуляции	DN	R 3/4"
Внутренний диаметр отверстия в точке замера для датчика температуры воды в баке	мм	10
Вес незаполненного бака (без упаковки)	кг	72
Общий вес заполненного бака	кг	192
Объём бака		
Полезный объём (общий)	л	115
Полезное количество горячей воды ¹⁾ при температуре горячей воды на выходе ²⁾ :		
45 °C	л	163
40 °C	л	190
Потери тепла в состоянии готовности DIN 4753, часть 8 ³⁾	кВтч/24ч	1,1
Максимальный расход холодной воды на входе	л/мин	12
Максимальная температура горячей воды	°C	95
Максимальное рабочее давление в контуре ГВС	бар изб.	10
Максимальное испытательное давление горячей воды	бар изб.	10
Теплообменник		
Объём	л	6,8
Площадь	м²	1,0
Коэффициент мощности N _L по DIN 4708 ⁴⁾	NL	1,2
Эксплуатационная производительность (при температуре подающей линии 80°C, температуре горячей воды на выходе в месте водоразбора 45°C и температуре холодной воды 10 °C)		
	кВт	34
	л/мин	13,9
Время нагрева при номинальной мощности	мин	16
Максимальная мощность нагрева ⁵⁾	кВт	34
Максимальная температура греющей воды	°C	160
Максимальное рабочее давление греющей воды	бар изб.	16
Подключение греющей воды	DN	R 3/4"

¹⁾ Без дозагрузки; заданная температура бака 60 °C

²⁾ Смешанная вода в месте водоразбора (при температуре холодной воды 10 °C)

³⁾ Потери вне бака-водонагревателя не учтены

⁴⁾ Коэффициент мощности NL = 1 по DIN 4708 для 3,5 человек в квартире со стандартной ванной и кухонной мойкой. Температуры: бак 60 °C, выход на водоразборе 45 °C, холодная вода 10 °C. Измерения при максимальной мощности нагрева. При снижении мощности нагрева коэффициент NL меньше

⁵⁾ У котлов с большей мощностью нагрева её нужно ограничить до указанного значения

1

2

3

4

5

6

7

8

9

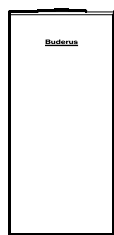
10

11

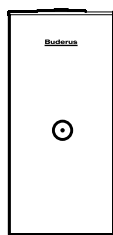
12



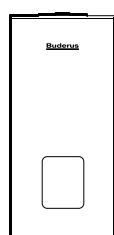
Logalux SU120/5-SU400/5; 300.5-400.5



SU120-160/5



SU200/5E



SU300/5-SU400/5

Обозначение	Цвет	Объем бака л	Артикул №
SU160/5	синий	160	8718542280
SU200/5E		200	8718543077
SU300/5		294	8718541326
SU400/5		390	8718541335
SU120/5 W	белый	120	8718543049
SU160/5 W		160	8718543058
SU200/5EW		200	8718543078
SU300/5 W		294	8718541331
SU400/5W	серебристый	390	8718541338
SU120/5 S-B		120	7735500669
SU160/5 S-B		160	7735500670
SU200/5 ES-B		200	7735500671
SU300.5 S-B	серебристый	294	7735500680
SU400.5 S-C		390	7735500681

1

2

3

4

5

6

7

8

9



10

11

12



Комплектующие

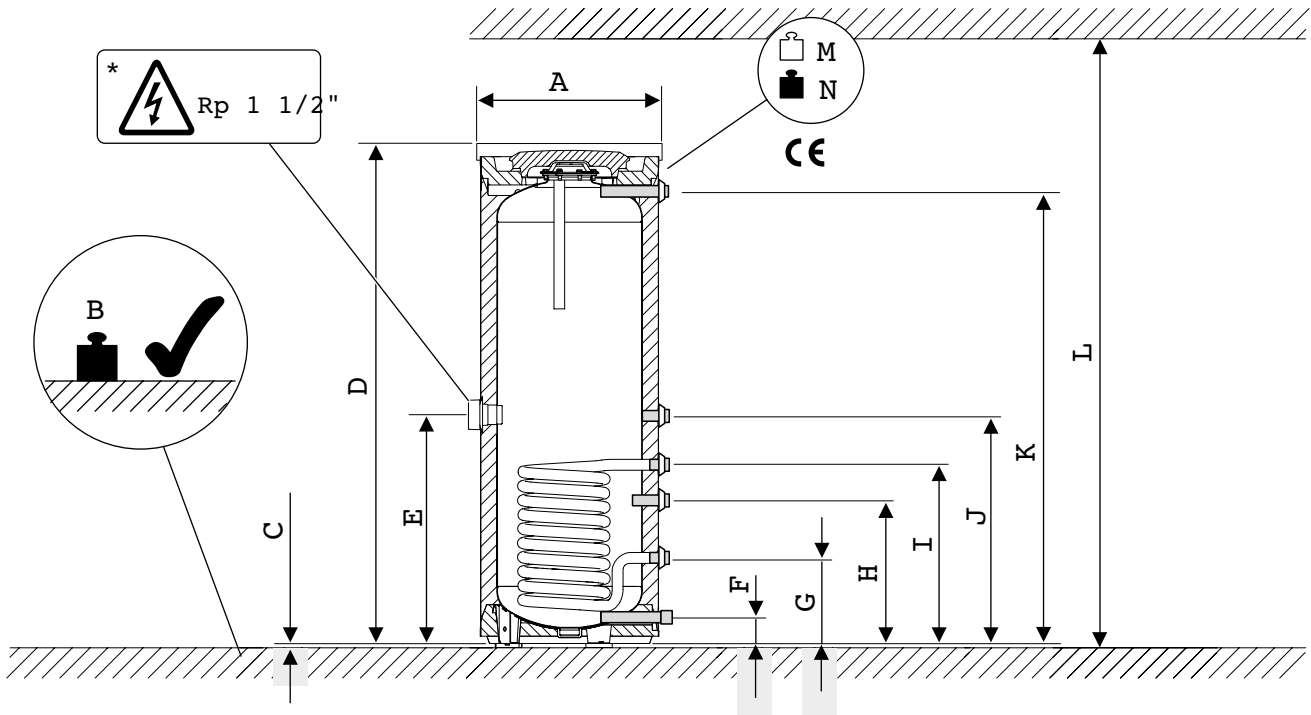
Обозначение	Описание	Артикул №
Электронагревательный элемент ¹⁾	• Подключение R 1 1/2"	
	• В сборе с регулятором температуры	
	• Без крышки смотрового люка ¹⁾	
	• Для бака SU200/5E установка производится без крышки смотрового люка	
	2,0 кВт (переменный ток 230 В, монтажная длина 320 мм)	7735501415
	3,0 кВт (трехфазный ток 400 В, монтажная длина 330 мм)	7735501416
	4,5 кВт (трехфазный ток 400 В, монтажная длина 360 мм)	7735501417
	6,0 кВт (трехфазный ток 400 В, монтажная длина 450 мм)	7735501418
Крышка смотрового люка ¹⁾	• Для электронагревательного элемента	
	• Муфта R 1 1/2 с теплоизоляцией и крышкой	
	• Для бака SU200/5E установка ТЭНа производится без крышки смотрового люка	
	для SM/SF/SU 300/5-400/5; 300.5-400.5	8718542449
Термометр аналоговый	• Для Logalux SU ≤ 400 л	
	• 30-80 °С	
	• С датчиком	
	• На верхнюю крышку бака	
		5236210
Группа подсоединения котёл-бойлер	• С теплоизоляцией и уплотнением, загрузочным насосом бака и обратным клапаном	
	для Logano G124	8718588384
	для Logano G234	7747210576
	для Logano G125	8718588371
	для Logano G215	7747210577
Опорные болты	• Для регулирования высоты бака	
	• Звукопоглощающие	
	• В комплекте 3 ножки	1 комплект
		5236440
Инертный анод	• Со стабилизатором напряжения со штекером с заземлением	
	• Для монтажа в изолированном отверстии с установочным винтом M8	
	• Для подключения к розетке 230 В с заземлением	
	• С соединительным кабелем	
	для L/LT ≤ 300 л; SU160/5-SU200/5; SU/SM ≥ 500 л	
	SL/SMH/SF/PL.../2S/P750 S	3868354
	для SU300/5-SU400/5, SU300.5-SU400.5 SM290/5E SM400/5E	8718542444
Дополнительные приборы безопасности		
Группа безопасности бака-водонагревателя до 1000 л SG160S	• 8 бар (есть исполнения на 6 и 10 бар)	
	• 3/4"	
		80937412
Группа безопасности бака-водонагревателя до 1000 л SG160SD	• С редуктором понижения давления	
	• 8 бар (есть исполнения на 6 и 10 бар)	
	• 3/4"	
		80937242

¹⁾ При монтаже электротэна необходимо пользоваться инструкцией по монтажу. Монтаж тэна для моделей на 200 литров и 300/400 литров отличается. При монтаже тэна для моделей SU300/SU400 необходимо дополнительно заказать крышку смотрового люка.



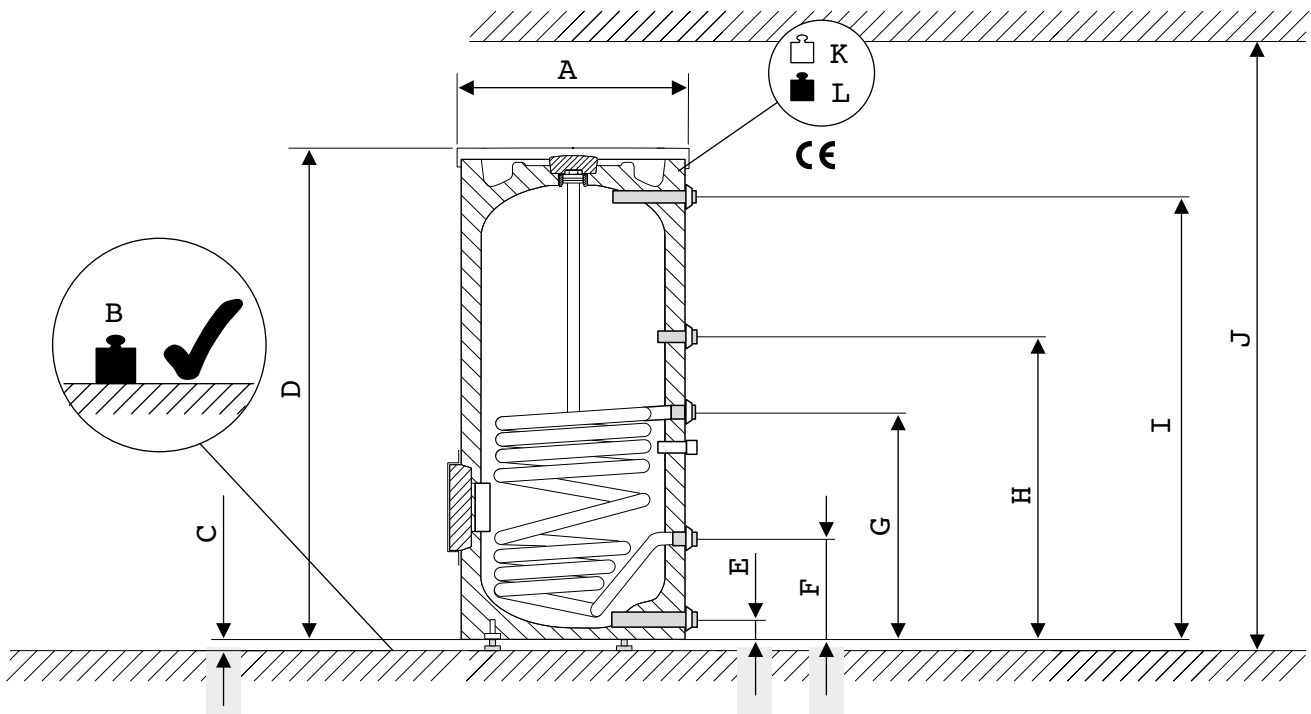
Logalux SU120/5-SU400/5

120-200 литров



* Только у бака SU200/5E

300-400 литров



1

2

3

4

5

6

7

8

9

10

11

12



		SU 120/5 W	SU 160/5 (W)	SU 200/5E (W)	SU 300/5 (W) SU 300.5	SU 400/5 (W) SU 400.5	
Объём бака	л	115	156	196	294	390	
Эксплуатационная мощность	кВт	25	31,5	31,5	36,5	56	
Объём теплообменника	л	4,8	6	6	8,8	12,1	
Площадь теплообменника	м ²	0,7	0,9	0,9	1,3	1,8	
Высота бака с теплоизоляцией	D мм	1020	1300	1530	1495	1835	
Высота ножек	C мм	12,5	12,5	12,5	10-20	10-20	
Диаметр с теплоизоляцией	A мм	550	550	550	670	670	
Диаметр подключений отопление/ГВС	DN	1"	1"	1"	1"	1"	
Диаметр подключения рециркуляции		3/4"	3/4"	3/4"	3/4"	3/4"	
Высота подключений	K мм	878	1138	1399	I	1355	1695
	J мм	614	703	703	H	903	1143
	I мм	464	553	553	G	722	898
	H мм	344	433	433	-	-	-
	G мм	265	265	265	F	318	318
	F мм	80	80	80	E	80	80
Вес нетто с теплоизоляцией	кг	64	74	84	105	119	
Макс. температура ГВС	°C	95	95	95	95	95	
Макс. рабочее давление ГВС	бар	10	10	10	10	10	
Макс. температура греющей воды	°C	160	160	160	160	160	
Макс. рабочее давление греющей воды	бар	16	16	16	16	16	

¹⁾ Вес с упаковкой больше примерно на 5%.

1

2

3

4

5

6

7

8

9

10

11

12

Непрерывная мощность по контуру ГВС

Потребность в воде греющего контура

		SU120/5	SU 160/5 (W)	SU 200/5E (W)	SU 300/5 (W) SU 300.5	SU 400/5 (W) SU 400.5
Температура подающей линии греющего контура	°C	80	80	80	80	80
Показатель мощности N_L при температуре горячей воды 60 °C ¹⁾		1,4	2,6	4,2	7,8	12,5
Непрерывная мощность по контуру ГВС при температуре горячей воды ²⁾	45 °C (л/ч)		736	736	1030	1375
	45 °C (кВт)		30	30	42	56
	60 °C (л/ч)		430	430	507	808
	60 °C (кВт)		25	25	29,5	47
Расход воды в греющем контуре	м³/ч	2,6	2,6	2,6	2,6	3,5
Потери давления	мбар	67	82	82	100	207

¹⁾ По DIN 4708 показатель мощности приведен для стандартных условий $t_v = 80$ °C и $t_{sp} = 60$ °C, мощность греющего контура в соответствии с непрерывной мощностью по контуру ГВС в кВт при 45 °C.

²⁾ Температура холодной воды на входе 10 °C.

Поправочный коэффициент для установок с 2 и 3 баками-водонагревателями

Для установок с 2 и 3 баками-водонагревателями показатель мощности N_L умножается на соответствующий поправочный коэффициент. Непрерывная мощность

рассчитывается как удвоенное или утроенное значение непрерывной мощности одного бака. Гидравлическая схема труб должна выполняться по системе Тихельмана.

Поправочный коэффициент для 2 баков = 2,4

Поправочный коэффициент для 3 баков = 3,8

Пример:

1 бак Logalux SU200/5, $N_L = 4,1$

2 бака Logalux SU200/5,

$N_L = 4,1 \times 2,4 \approx 9,8$

1

2

3

4

5

6

7

8

9

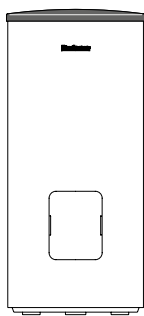
10

11

12



Logalux SU500.5-SU1000.5



Обозначение	Цвет	Теплоизоляция, мм	Объём бака, л	Артикул
SU500.5-C	Синий	жесткий пенополиуретан 60 мм + обшивка 5 мм	500	7736502250
SU500.5 E S-B	Серебристый	жесткий пенополиуретан 60 мм + флис 40 мм	500	7735501583
SU750.5-C	Синий	жесткий пенополиуретан 70 мм + обшивка 5 мм	740	7736502262
SU750.5 W-C	Белый	жесткий пенополиуретан 70 мм + обшивка 5 мм	740	7736502263
SU1000.5-C	Синий	жесткий пенополиуретан 70 мм + обшивка 5 мм	960	7736502270
SU1000.5 W-C	Белый	жесткий пенополиуретан 70 мм + обшивка 5 мм	960	7736502271

1

2

3

4

5

6

7

8

9



10

11

12



Комплектующие

Обозначение	Описание	Артикул №	
Электронагревательный элемент	<ul style="list-style-type: none"> Подключение R 1 1/2 В сборе с регулятором температуры Без крышки смотрового люка ¹⁾ 		
	2,0 кВт (переменный ток 230 В, монтажная длина 320 мм)	7735501415	
	3,0 кВт (трехфазный ток 400 В, монтажная длина 330 мм)	7735501416	
	4,5 кВт (трехфазный ток 400 В, монтажная длина 360 мм)	7735501417	
	6,0 кВт (трехфазный ток 400 В, монтажная длина 450 мм)	7735501418	
9,0 кВт (трехфазный ток 400 В, монтажная длина 500 мм)	7735501419		
Крышка смотрового люка ¹⁾	<ul style="list-style-type: none"> Для электронагревательного элемента Муфта R 1 1/2 с теплоизоляцией и крышкой для SU/SF/SM500.5-1000.5 	8732902340	
Инертный анод	<ul style="list-style-type: none"> Со стабилизатором напряжения со штекером с заземлением Для монтажа в изолированной отверстии с установочным винтом M8 Данный анод монтируется в следующие баки: для L/LT ≤ 300 л; SU160/5-SU200/5; SU/SM ≥ 500 л SL/SMH/SF/PL.../2S/P750 S 	3868354	
Термометр аналоговый	<ul style="list-style-type: none"> Для Logalux SU ≤ 400 л 30-80 °C С датчиком На верхнюю крышку бака 	5236210	
	<ul style="list-style-type: none"> 30-80 °C Возможна установка на любой поверхности бака (клеящаяся пленка) Датчик входит в комплект 		
Термометр цифровой	<ul style="list-style-type: none"> 30-80 °C Возможна установка на любой поверхности бака (клеящаяся пленка) Датчик входит в комплект 	7747201004	
Кронштейн для термометров	<ul style="list-style-type: none"> На 1 слот На 3 слота 	8735100556	
		8735100555	
Опорные болты	<ul style="list-style-type: none"> Для 500-1000 л Для регулирования высоты Звукопоглощающие Не входят в объем поставки бака 1 комплект 	8718590658	
Дополнительные приборы безопасности			
Группа безопасности бака-водонагревателя до 1000 л SG160S	<ul style="list-style-type: none"> 8 бар 1" 		80937414
Группа безопасности бака-водонагревателя до 1000 л SG160SD	<ul style="list-style-type: none"> 8 бар 1" 		80937244

¹⁾ Для первичного монтажа дополнительно заказать крышку смотрового люка.

1

2

3

4

5

6

7

8

9

10

11

12



Характеристики и особенности

Современная универсальная концепция

- Баки-водонагреватели в вертикальном исполнении с приварным гладкотрубным теплообменником, кабельным каналом и термометром
- Высокая эксплуатационная мощность обеспечивается внутренним гладкотрубным теплообменником с большой теплопередающей поверхностью
- Баки-водонагреватели Logalux соответствуют требованиям «Положений об общих условиях эксплуатации систем водоснабжения»
- Пригодны для приготовления воды для ГВС самого высокого качества благодаря покрытию термоглазурью DUOCLEAN MKT фирмы Buderus
- Системы управления для приготовления воды в контуре ГВС и электронагрева-

тельный элемент – как комплектующие по дополнительному заказу

Высокоэффективная защита от коррозии и теплоизоляция

- Защита от коррозии по DIN 4753-3 термоглазурью DUOCLEAN MKT фирмы Buderus и магниевым анодом
- Высококачественная теплоизоляция выполнена из различных материалов и соответствует строгим требованиям по энергоэффективности действующим в Европейском Союзе:
 - 500 л – класс С – из жесткого пенополиуретана толщиной 60 мм не содержащего фтор-хлоруглеродороды и фольгированной оболочки с мягким покрытием толщиной 5 мм
 - 500 л – класс В – из жесткого пенополиуретана толщиной 60 мм не содержа-

- жущего фтор-хлоруглеродороды и обшивки из материала флис толщиной 40 мм с внешней оболочкой
- 750/1000 л – класс С – из жесткого пенополиуретана толщиной 70 мм не содержащего фтор-хлоруглеродороды и фольгированной оболочки с мягким покрытием толщиной 5 мм
- Минимальные теплопотери в режиме готовности в зависимости от размера 1,88-3,33 кВтч/24ч

Простое обслуживание и монтаж

- Большой и легко открывающийся люк сверху для осмотров и хороший доступ к люку спереди для проведения чистки
- Монтаж комплектующих требует минимум действий и занимает мало времени

Работа/нагрев

Работа

В баках-водонагревателях происходит нагрев воды для контура ГВС и аккумулярование ее в нагретом состоянии. Важнейшим критерием эффективной передачи тепла является площадь греющих поверхностей. Цель – обеспечить процесс нагрева воды в баке независимо от рабочих циклов отопительного котла.

Нагрев

Нагрев происходит в гладкотрубном теплообменнике, в греющем контуре которого находится вода с максимальной температурой до 160 °С и максимальным избыточным давлением до 16 бар.

Электронагревательный элемент

Через переднюю крышку смотрового люка можно сразу или впоследствии установить электронагревательный элемент для нагрева воды, например, летом при выключенном отоплении (дополнительные комплектующие).

Конструкция

Сосуды, работающие под давлением/ регистрация DIN

Баки-водонагреватели изготавливаются по DIN 4753-1 как закрытые сосуды группы II, работающие под давлением, и выполнены из «стали, пригодной для эмалировки» с нанесением термоглазури по DIN 4753-3. Баки-водонагреватели с греющей поверхностью гладкотрубного теплообменника зарегистрированы в соответствии с DIN 4753-2 и имеют регистрационный номер DIN, т.е. конструктивный образец прошел проверку DIN.

Греющая поверхность гладкотрубного теплообменника

Отличительной особенностью баков-водонагревателей являются превосходные свойства греющей поверхности гладкотрубного теплообменника:

- точная регулировка температуры горячей воды, отсутствие перегрева
- оптимальное расположение в нижней части бака, за счет чего обеспечивается полный прогрев всего объема воды
- гигиеничность
- равномерность прогрева воды по всему объему бака

Защита от коррозии

Теплоотражающая эмаль DUOCLEAN MKT фирмы Buderus отвечает требованиям по коррозионной защите DIN 4753, что

проверено на большом количестве баков в течение многих лет. Это композиционный материал из стекла и стали; функция дополнительной катодной защиты выполняет магниевый анод

Горячая вода контактирует только с гигиеничным материалом, поэтому баки-водонагреватели фирмы Buderus в течение длительного времени надежно обеспечивают следующие показатели:

- соответствие действующему положению о приготовлении воды питьевого качества
- пригодность для всех видов питьевой воды
- возможность широкого применения не зависимо от имеющейся воды. При общей жесткости воды ниже 2 °dH – по запросу
- нейтральность относительно качества имеющейся воды
- независимость от материала трубопровода
- устойчивость защитного слоя, не зависящая от состава воды
- идеальная гладкость, твердость и химическая нейтральность покрытия
- гигиеничность и бактериологическая безвредность
- простота чистки
- прочность и устойчивость к тепловым ударам в диапазоне от -30 до +220 °С без образования трещин
- не ржавеет благодаря системе катодной защиты DUOCLEAN MKT и магниевому аноду

устойчивость к воздействию кислорода, а также к скапливанию на дне твердых частиц

Люк для осмотра и чистки

- Для чистки и проведения осмотра бака спереди и сверху имеются большие смотровые люки с крышками

Теплоизоляция/обшивка

- Высококачественная теплоизоляция выполнена из различных материалов и соответствует строгим требованиям по энергоэффективности действующим в Европейском Союзе:
 - 500 л – класс С – из жесткого пенополиуретана толщиной 60 мм не содержащего фтор-хлоруглеродороды и фольгированной оболочки с мягким покрытием толщиной 5 мм
 - 500 л – класс В – из жесткого пенополиуретана толщиной 60 мм не содержащего фтор-хлоруглеродороды и обшивки из материала флис толщиной 40 мм с внешней оболочкой
 - 750/1000 л – класс С – из жесткого пенополиуретана толщиной 70 мм не содержащего фтор-хлоруглеродороды и фольгированной оболочки с мягким покрытием толщиной 5 мм



Регулирование

Регулирование температуры горячей воды

Система управления с датчиком, установленным в баке, управляет одним загрузочным насосом или одним регулирующим клапаном, поддерживая заданное значение температуры воды в баке. Обратный клапан, установленный после загрузочного насоса, препятствует нежелательному остыванию через греющий контур.

Предохранительный ограничитель температуры, установка которого согласно DIN 4753 требуется при температуре теплоносителя свыше 110 °С, монтируется в гильзе в бак-водонагреватель.

Программа приоритетного приготовления горячей воды

На системе управления отопительного ко-

тла можно выбрать программу приоритетного или параллельного приготовления горячей воды по отношению к режиму отопления. На системе управления, например, Logamatic 4211, можно установить программу нагрева воды в баке и включения циркуляционного насоса по таймеру.

Для котлов с постоянной температурой котловой воды имеется система управления для приготовления горячей воды, регулирующая работу загрузочного насоса.

Термическая дезинфекция

Если температура горячей воды регулируется, например, системой управления Logamatic 4211, то возможно активирование функции автоматической термической дезинфекции. Один раз в неделю вода в баке и циркуляционном контуре

нагревается, например, до 70 °С.

- **Внимание:** во время проведения дезинфекции вплоть до снижения высокой температуры воды существует опасность ошпаривания в местах водоразбора. Для такого режима работы настоятельно рекомендуется устанавливать термостатические смесители
- Важным критерием для выбора циркуляционного насоса является устойчивость к температурам свыше 60 °С
- Подключаемые пластмассовые шланги должны также выдерживать высокие температуры (например, для стиральной машины)
- Оцинкованные трубы могут быть повреждены из-за высокой температуры

Комплект поставки

SU 500.5 – класс C

- Бак в жестком полиуретановом пенопласте (60 мм)
- Обшивка 5 мм
- Тех. документация

SU 500.5 – класс B

- Бак в жестком полиуретановом пенопласте (60 мм)
- Обшивка с доп. теплоизоляцией (40 мм) в отдельной упаковке
- Тех. документация

SU 750.5/1000.5 – класс C

- Бак в сборе с полуоболочками из жесткого пенополиуретана (70 мм)
- Обшивка (5 мм)
- Тех. документация

Рекомендации по проектированию

Область применения

Баки-водонагреватели Logalux SU предназначены для нагрева воды в контуре ГВС в соответствии с Положением о приготовлении воды питьевого качества. Их можно применять, если теплоноситель в греющем контуре не является горючим, едким или ядовитым веществом, а также при условии, что избыточное давление в греющем контуре не более 16 бар и температура не выше 160 °С.

Размеры баков

Нормативная документация по расчету для жилых зданий - DIN 4708-2.

Запас мощности котла

При расчете установки приготовления горячей воды следует учитывать возможность увеличения мощности котла, т.е. запас мощности. Целесообразно иметь запас котловой мощности в тех случаях, когда в течение длительного времени нужно иметь наготове определенную мощность котла для приготовления горячей воды или когда без запаса мощности стадия разогрева превышает 30, максимум 45 минут.

⇒ 3-е требование DIN 4708-2

Параллельное включение

Два или несколько одинаковых баков могут работать с одним загрузочным насосом и регулирующим клапаном. Для этого монтаж трубопроводов греющего контура и контура ГВС проводится по системе Тихельмана.

В случае установки баков различных размеров требуется провести настройку установки или отдельную регулировку каждого бака.

Монтаж

- Контур ГВС
 - При монтаже трубопроводов контура ГВС следует соблюдать DIN 1988 "Устройство водопровода на земельном участке"
 - Вход холодной воды выполняется закачкой через тройник с тем же диаметром, что и подключение, изготовленным из подходящего для водопроводной сети материала. Большое поперечное сечение позволяет быстрой слив воды и промывку бака
 - Следует предусматривать установку теплоизоляции на водопровод в соответствии с действующими нормами (Heiz-AnIV)

Греющий контур

- Монтаж греющего контура осуществляется по DIN 4751-1-4

Водоподготовка

- Контур ГВС
 - Для бака-водонагревателя с термоглазурью водоподготовку проводить не требуется. Однако подключаемые металлические водопроводные трубы подвергаются различным, в зависимости от свойств воды, агрессивным воздействиям или в них образуются отложения солей жесткости (известки), поэтому выбору материала труб нужно уделять особое внимание
 - Для защиты трубопроводной сети на стороне подачи воды может быть установлен фильтр для улавливания твердых частиц. При общей жесткости воды ниже 2 °dH – по запросу
- Греющий контур
 - Для греющего контура действуют Правила VDI 2037
 - Подробная информация приведена в Рабочем листе K 8 ⇒ Глава 14

1

2

3

4

5

6

7

8

9

10

11

12

**Предохранительный клапан**

- Выбор размера

Диаметр подключения минимум	Номинальный объем водяного пространства	Максимальная мощность нагрева кВт
DN 15	≤ 200	75
DN 20	200-1000	150
DN 25	1000-5000	250

- Каждый теплогенератор и бак должен быть оборудован предохранительным клапаном
- Подводящая линия должна быть как можно короче
- К клапану должен быть обеспечен свободный доступ для его проверки
- Подключение к отопительному котлу в самой верхней точке или в непосредственной близости на подающей линии

- Подключение на баке выполняется на входе холодной воды между баком и запорным клапаном, по возможности в самой высокой точке, вплоть до положения над баком
- Устанавливать только в вертикальном положении
- Повесить табличку с предупреждением
- Сбросную линию прокладывать с уклоном, выходное отверстие должно легко контролироваться и находиться выше воронки на 20-40 мм. Учитывать возможность образования в подвале обратного подпора! Не выводить на улицу – опасность замерзания!
- Длина сбросной линии может составлять максимум 2 м и на ней не должно быть более 2-х отводов; если это невозможно, то условный проход должен быть больше выходного сечения предохранительного клапана, тогда длина сбросной линии может быть максимум 4 м и на ней не должно быть больше 3-х отводов

Техническое обслуживание/осмотры

- Контур ГВС
 - Бак с термоглазурью невосприимчив к действию отложений. По соображениям гигиены рекомендуется регулярно проводить техническое обслуживание бака (согласно DIN 4753 не реже, чем один раз в 2 года, при жесткой воде и воде со средней жесткостью – чаще)
 - Регулярное обслуживание фильтра, установленного на подающей линии, является также обязательным для поддержания гигиенических условий в системе. Рекомендуется заключить договор на проведение осмотров с организацией, занимающейся обслуживанием установки.
- Греющий контур
 - Техническое обслуживание фильтра для улавливания твердых частиц, установленного в греющем контуре, должно проводиться в зависимости от условий в системе (например, при централизованном теплоснабжении)

1

2

3

4

5

6

7

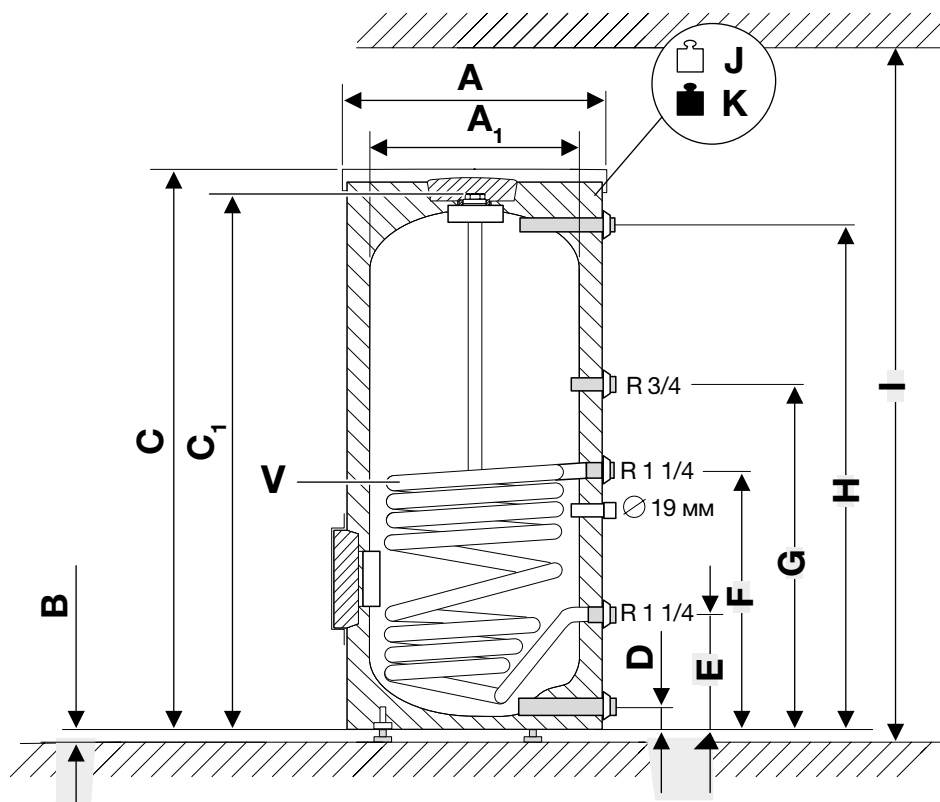
8

9

10

11

12

Logalux SU500.5-SU1000.5


		SU500.5-C	SU500.5-B	SU750.5-C	SU1000.5-C
Объём бака	л	500	500	740	960
Эксплуатационная мощность	кВт	66,4	66,4	103,6	111,8
Объём теплообменника	л	17	17	23,8	29,6
Площадь теплообменника	м ²	2,2	2,2	3	3,7
Высота бака с теплоизоляцией	C мм	1870	1870	1920	1920
Высота ножек	B мм	12	12	12	12
Тип теплоизоляции		C	B	C	C
Теплоизоляция	мм	100	65	75	75
Диаметр с теплоизоляцией	мм	780	850	960	1070
Диаметр без теплоизоляции	мм	-	-	790	900
Диаметр подключений	D	1 1/4"	1 1/4"	1 1/2"	1 1/2"
Диаметр подключений	E/F DN	1 1/4"	1 1/4"	1 1/4"	1 1/4"
Диаметр подключений	G	3/4"	3/4"	3/4"	3/4"
Высота подключений	D мм	131	131	144	152
	E мм	292	292	314	330
	F мм	928	928	1004	1037
	G мм	1128	1128	1114	1147
	H мм	1731	1731	1698	1665
Вес нетто с теплоизоляцией	кг	174	179	241	292
Макс. температура ГВС	°C	95	95	95	95
Макс. рабочее давление ГВС	бар	10	10	10	10
Макс. температура греющей воды	°C	160	160	160	160
Макс. рабочее давление греющей воды	бар	16	16	16	16

1

2

3

4

5

6

7

8

9

10

11

12

Мощность по контуру ГВС

Потребность в воде греющего контура

		SU500.5-C	SU500.5-B	SU750.5-C	SU1000.5-C
Температура подающей линии греющего контура	°C	80	80	80	80
Показатель мощности N_L при температуре горячей воды 60 °C ¹⁾		18,2	18,2	22,5	30,4
	45 °C (л/ч)	1390	1632	2546	2747
Непрерывная мощность по контуру ГВС при температуре горячей воды ²⁾	45 °C (кВт)	56,6	66,4	103,6	111,8
	60 °C (л/ч)	801	968	1438	1687
	60 °C (кВт)	46,6	56,3	83,6	98,1
Расход воды в греющем контуре	м³/ч	2	5,9	5,53	5,15
Потери давления	мбар	49	350	350	350

¹⁾ По DIN 4708 показатель мощности приведен для стандартных условий $t_v = 80$ °C и $t_{sp} = 60$ °C, мощность греющего контура в соответствии с непрерывной мощностью по контуру ГВС в кВт при 45 °C.

²⁾ Температура холодной воды на входе 10 °C.

Поправочный коэффициент для установок с 2 и 3 баками-водонагревателями

Для установок с 2 и 3 баками-водонагревателями показатель мощности N_L умножается на соответствующий поправочный коэффициент. Непрерывная мощность рас-

считывается как удвоенное или утроенное значение непрерывной мощности одного бака. Гидравлическая схема труб должна выполняться по системе Тихельмана.

Поправочный коэффициент для 2 баков = 2,4

Поправочный коэффициент для 3 баков = 3,8

Пример:

1 бак Logalux SU400/5, $N_L = 14,1$
2 бака Logalux SU400/5,
 $N_L = 14,1 \times 2,4 = 33,84 \approx 33,8$

1

2

3

4

5

6

7

8

9

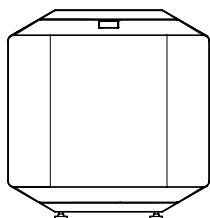
10

11

12



Logalux LT135/1-LT300/1



для G125

LT135/1-LT300/1

Обозначение	Объем бака л	Артикул №
LT135/1	135	7735500043
LT160/1	160	7735500044
LT200/1	200	7735500045
LT300/1	300	7735500046

1

2

3

4

5

6

7

8



9

10

11

12

**Комплектующие**

Обозначение	Описание	Артикул №
Группа подсоединения котёл-бойлер	<ul style="list-style-type: none"> С загрузочным насосом бака-водонагревателя, обратным клапаном и теплоизоляцией <p style="text-align: right;">для Logano G125 LT135-200/1 для G125 LT300/1</p>	7747210580 30001093
Термометр	<ul style="list-style-type: none"> 30-80 °C С датчиком Установка на крышку бака 	5236200
Инертный анод	<ul style="list-style-type: none"> Со стабилизатором напряжения со штекером с заземлением Для монтажа в изолированном отверстии с установочным винтом M8 Данный анод монтируется в следующие баки: для L/LT ≤ 300 л; SU160/5-SU200/5; SU/SM ≥ 500 л SL/SMH/SF/PL.../2S/P750 S Для подключения к розетке 230 В с заземлением С соединительным кабелем 	3868354
Опорные болты	<ul style="list-style-type: none"> Для регулирования высоты Звукопоглощающие <p style="text-align: right;">1 комплект</p>	5236440
Дополнительные приборы безопасности		
Группа безопасности бака-водонагревателя до 1000 л SG160S	<ul style="list-style-type: none"> 8 бар (есть исполнения на 6 и 10 бар) 3/4" 	80937412
Группа безопасности бака-водонагревателя до 1000 л SG160SD	<ul style="list-style-type: none"> С редуктором понижения давления 8 бар (есть исполнения на 6 и 10 бар) 3/4" 	80937242

1

2

3

4

5

6

7

8

9

10

11

12



Характеристики и особенности

Современная универсальная концепция

- Баки-водонагреватели в горизонтальном исполнении с приварным гладкотрубным теплообменником и с регулированием температуры
- Эксплуатационная мощность обеспечивается приварным внутренним гладкотрубным теплообменником
- Четыре сертифицированных типоразмера баков, емкостью 135, 160, 200 и 300 литров
- По форме и цвету соответствуют отопительным котлам Logano G125/215 (чугунные котлы на дизельном/газовом топливе)
- Баки-водонагреватели Logalux выполняют требования «Положения об общих условиях эксплуатации систем водоснабжения»
- Пригодны для всех видов питьевой воды благодаря покрытию гигиеничной

- термоглазурью DUOCLEAN MKT фирмы Buderus, при общей жесткости воды ниже 2 °dH – по запросу
- Небольшая занимаемая площадь в комбинации с отопительным котлом, установленным на бак сверху (максимальная весовая нагрузка на бак 500 кг)
- Высокий комфорт в приготовлении горячей воды при одновременно малой по-требности в занимаемой площади для варианта установки бака под котлом
- Система управления для приготовления горячей воды, термометр, инертный анод и регулируемые по высоте опоры – дополнительные комплектующие

Высокоэффективная защита от коррозии и теплоизоляция

- Защита от коррозии по DIN 4753-3 термоглазурью DUOCLEAN MKT фирмы Buderus и магниевым анодом
- Регулирование инертного анода со стабилизатором напряжения с заземляю-

- щим контактом – по дополнительному заказу
- Теплоизоляция выполнена из жесткого пенополиуретана толщиной 50 мм, не содержащего фторхлоруглеводороды
- Расход тепла в режиме готовности для всех типоразмеров ниже допустимых границ на 20 %

Простое обслуживание и монтаж

- Большой люк спереди для проведения чистки и осмотра имеет удобный доступ
- В качестве дополнительного оборудования подготовленный на заводе соединительный трубопровод котел-водонагреватель
- Регулируемые по высоте опоры для простого и быстрого выравнивания бака-водонагревателя при установке на неровном или наклонном полу
- Монтаж комплектующих требует минимум действий и занимает мало времени

Работа/нагрев

Мощность

В баках-водонагревателях происходит нагрев воды для контура ГВС и аккумулярование ее в нагретом состоянии. Важнейшим критерием эффективной передачи тепла является размер греющих поверхностей. Задачей является

обеспечение процесса нагрева воды в баке независимо от рабочих циклов отопительного котла. Такое функционирование реализовано в обычной комбинации бака-водонагревателя Logalux LT/1 с отопительным котлом.

Нагрев

Нагрев происходит в гладкотрубном теплообменнике, в греющем контуре которого находится вода с максимальной температурой до 110 °C и максимальным избыточным давлением до 16 бар

Конструкция

Исполнение

Баки-водонагреватели Logalux LT/1 изготавливаются в горизонтальном исполнении.

Регистрация DIN / Правила эксплуатации приборов, работающих под давлением

Баки, работающие под давлением, разработаны согласно DIN 4753-1 как закрытые водонагреватели группы II. Резервуары покрыты термоглазурью в соответствии с DIN 4753-3 и зарегистрированы согласно DIN, часть 2, т. е. прошли проверку по DIN.

Согласно действующим Правилам эксплуатации приборов, работающих под давлением (DGR), баки должны подразделяться (из соображений проведения контроля) на группы в зависимости от максимальной допустимой температуры подающей линии: на баки с „ $t_{\text{макс.}} < 110 \text{ °C}$ “ и баки с „ $t_{\text{макс.}} > 110 \text{ °C}$ “. Учитывая при этом максимальное избыточное давление греющего контура (выше или ниже 16 бар) получается разная толщина стенок конструкции. При допустимых температурах подающей линии свыше 110 °C необходим допуск по DGR. Сертификация осуществляется путем проверки соответствия конструктивного образца EG (модуль В) согласно Правилам 97/23/EG.

Греющая поверхность гладкотрубного теплообменника

Отличительной особенностью баков-водонагревателей являются превосходные свойства греющей поверхности гладкотрубного теплообменника:

- точность регулировки температуры горячей воды
- оптимальное расположение в нижней части бака
- гигиеничность
- равномерность прогрева воды по всему объему бака

Защита от коррозии

Теплоотражающая эмаль DUOCLEAN MKT фирмы Buderus отвечает требованиям коррозионной защиты DIN 4753, что проверено на большом количестве баков в течение многих лет. Это композиционный материал из стекла и стали; функцию дополнительной катодной защиты выполняет магниевый или инертный анод (дополнительные комплектующие).

Горячая вода контактирует только с гигиеничным материалом, поэтому баки-водонагреватели фирмы Buderus в течение длительного времени надежно обеспечивают следующие показатели:

- соответствие действующему Положению о приготовлении воды питьевого качества

- пригодность для всех видов питьевой воды
- возможность широкого применения независимо от имеющейся воды. При общей жесткости воды ниже 2 °dH – по запросу
- нейтральность относительно качества имеющейся воды
- независимость от материала трубопровода
- устойчивость защитного слоя, не зависящая от состава воды
- идеальная гладкость, твердость и химическая нейтральность покрытия
- гигиеничность и бактериологическая безвредность
- простота чистки
- прочность и устойчивость к тепловым ударам в диапазоне от -30 до +220 °C без образования трещин
- не ржавеет благодаря системе катодной защиты DUOCLEAN MKT, магниевому или инертному аноду (дополнительные комплектующие)
- устойчивость к воздействию кислорода, а также к скапливанию на дне твердых частиц

Люк для осмотра и чистки

Для осмотра и проведения чистки резервуара имеется достаточно большой смоторной люк с крышкой

1

2

3

4

5

6

7

8

9

10

11

12

**Теплоизоляция/обшивка**

Высококачественная теплоизоляция выполнена из жесткого пенополиуретана толщиной 50 мм, не содержащего фтор-

хлоруглеводороды, вспененного заводским способом и облицованного обшивкой из стального листа синего цвета.

Управление**Регулирование температуры горячей воды**

Регулятор температуры с датчиком, установленным в баке, управляет его загрузочным насосом или регулирующим клапаном, поддерживая заданное значение температуры воды в баке. Обратный клапан, установленный после загрузочного насоса, препятствует нежелательному отсыванию через греющий контур.

Программа приоритетного приготовления горячей воды

На системе управления отопительного котла можно выбрать программу приоритетного или параллельного приготовления горячей воды по отношению к режиму

отопления. На системе управления, например, Logamatic 4211, можно установить программу нагрева воды в баке и включения циркуляционного насоса по таймеру.

Для котлов с постоянной температурой котловой воды имеется система управления для приготовления горячей воды системы ГВС, регулирующая работу загрузочного насоса.

Термическая дезинфекция

Если температура горячей воды регулируется, например, системой управления Logamatic 4211, то возможно активирование функции автоматической термической дезинфекции. Один раз в неделю во-

да в баке и циркуляционном контуре нагревается, например, до 70 °С.

- **Внимание:** во время проведения дезинфекции вплоть до снижения высокой температуры воды в баке существует опасность ожога в местах водоразбора. Для такого режима работы настоятельно рекомендуется устанавливать термостатические вентили
- Важным критерием для выбора циркуляционного насоса является устойчивость к температурам свыше 60 °С
- Подключаемые пластмассовые шланги должны также выдерживать высокие температуры (например, для стиральной машины)
- Оцинкованные трубы могут быть повреждены из-за высокой температуры

Поставка

Бак-водонагреватель в сборе

1 упаковка в пленке на паллете

Техническая документация

Рекомендации по проектированию**Область применения**

Баки-водонагреватели Logalux LT/1 предназначены для нагрева воды в контуре ГВС в соответствии с Положением о приготовлении воды питьевого качества. Их можно применять, если теплоноситель в греющем контуре не является горючим, едким или ядовитым веществом, а также при условии, что избыточное давление в греющем контуре не более 16 бар и температура не выше 110 °С.

Размеры баков

Нормативная документация по расчету для жилых зданий – DIN 4708-2.

Запас мощности котла

При проектировании каждой установки для приготовления горячей воды необходимо проверить, есть ли запас мощности котла для плавного нагрева воды в отопительных контурах после отключения нагрева бака. Основой для этого служит DIN 4708 T2. Нужно вычислить значения 2-го и 3-го требований, из которых выбирается наибольшее, определяющее мощность котла.

Монтаж**• Контур ГВС**

- При монтаже трубопроводов контура ГВС следует соблюдать DIN 1988 „Устройство водопровода на земельном участке“

- Вход холодной воды выполняется заказчиком через тройник с тем же диаметром, что и подключение, изготовленный из подходящего для водопроводной сети материала. Большое поперечное сечение позволяет быстрый слив воды и промывку бака

- На трубопровод горячей воды следует устанавливать теплоизоляцию в соответствии с действующими нормами

• Греющий контур

- Монтаж греющего контура осуществляется по DIN 4751-1-4

Водоподготовка**• Контур ГВС**

- Для бака-водонагревателя с термолазурью водоподготовку проводить не требуется. Однако подключаемые металлические водопроводные трубы подвергаются различным, в зависимости от свойств воды, агрессивным воздействиям, или в них образуются отложения солей жесткости (известки), поэтому выбору материала труб нужно уделять особое внимание

- Для защиты трубопроводной сети на стороне подачи воды может быть установлен фильтр для улавливания твердых частиц. При общей жесткости воды ниже 2 °dH – по запросу

• Греющий контур

- Для греющего контура действуют Правила VDI 2037

Подробная информация приведена в Рабочем листе К 8 ⇒ Глава 14

Предохранительный клапан

- Выбор типоразмера котла

Диаметр подключения	Номинальный объем водяного пространства	Максимальная мощность нагрева кВт
минимум		
DN 15	≤ 200	75
DN 20	200-1000	150

- Каждый теплогенератор и бак должен быть оборудован предохранительным клапаном
- Подводящая линия должна быть как можно короче
- К клапану должен быть обеспечен свободный доступ для его проверки
- Подключение к отопительному котлу в самой верхней точке или в непосредственной близости на подающей линии
- Подключение на баке выполняется на входе холодной воды между баком и запорным клапаном, по возможности в самой высокой точке, вплоть до потолка над баком
- Устанавливать только в вертикальном положении
- Повесить табличку с предупреждением
- Сбросную линию прокладывать с уклоном, выходное отверстие должно легко контролироваться и находиться выше воронки на расстоянии 20-40 мм. Учитывать возможность образования в подвале обратного подпора! Не выводить на улицу – опасность замерзания!



- Длина сбросной линии может составлять максимум 2 м и на ней не должно быть более 2 отводов; если это невозможно, то условный проход должен быть больше выходного сечения предохранительного клапана, тогда длина сбросной линии может быть максимум 4 м и на ней не должно быть больше 3 отводов

Техническое обслуживание/осмотры

- Контур ГВС
 - Бак с термоглазурью невосприимчив к действию отложений. По соображениям гигиены рекомендуется регулярно

проводить техническое обслуживание бака (согласно DIN 4753 не реже, чем каждые 2 года, и чаще – при жесткой воде и воде со средней жесткостью)

- Необходимо проводить регулярное обслуживание фильтра подающей линии для поддержания гигиенических условий в системе. Рекомендуется заключить договор на проведение осмотров с организацией, занимающейся обслуживанием установки
- Греющий контур
 - Техническое обслуживание фильтра для улавливания твердых частиц, установленного в греющем контуре, долж-

но проводиться в зависимости от условий в системе (например, при централизованном теплоснабжении)

1

2

3

4

5

6

7

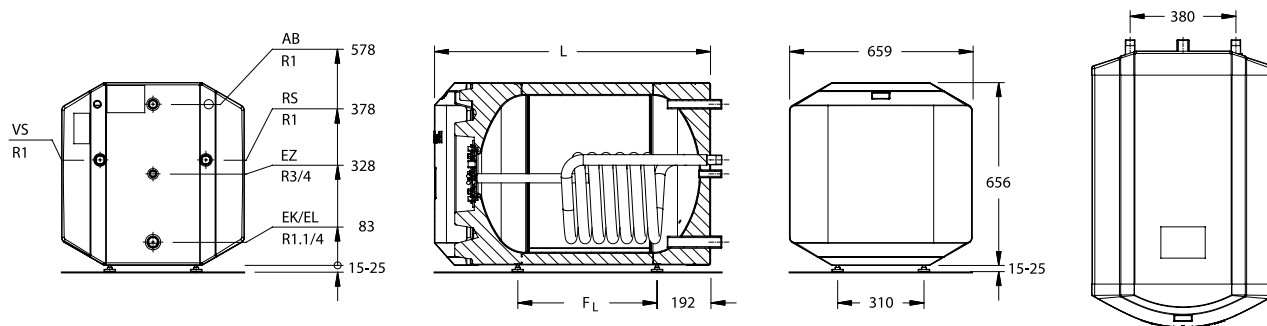
8

9

10

11

12

Logalux LT135/1-LT300/1


		LT135/1	LT160/1	LT200/1	LT300/1	
Объем бака	л	135	160	200	300	
Длина	L	мм	881	991	1146	1536
Расстояние между опорами	F _L	мм	390	500	655	1045
Объем воды в греющем контуре	л	5	6	7	11	
Теплопотери в режиме готовности ¹⁾	кВтч/24ч	1,1	1,2	1,4	1,7	
Максимальная весовая нагрузка	кг	500				
Вес нетто ²⁾	кг	86	100	112	165	
Максимальное избыточное рабочее давление	бар	16 для греющего контура / 10 для контура ГВС				
Максимальная рабочая температура	°C	110 для греющего контура / 95 для контура ГВС				

¹⁾ Через 24 часа при температуре в баке 65 °C (по E DIN 4753-8)

²⁾ Вес с упаковкой примерно на 5 % больше

Непрерывная мощность по контуру ГВС

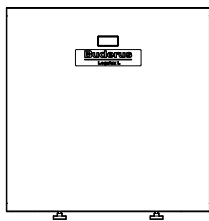
Обозначение	Температура подающей линии греющего контура °C	Показатель мощности N _L при температуре горячей воды ¹⁾		Непрерывная мощность по контуру ГВС при температуре горячей воды ²⁾			Расход воды в греющем контуре м ³ /ч	Потери давления мбар	
		60 °C		45 °C		60 °C			
		л/ч	кВт	л/ч	кВт	л/ч			кВт
LT135/1	80	2,3	528	21,6	297	17,3	2,8	50	
		2,4	556	22,7	308	18,0	3,5	77	
LT160/1		3,5	699	28,4	385	22,2	2,8	60	
		3,7	721	29,4	396	23,1	3,5	92	
LT200/1		4,6	759	30,8	424	24,8	2,8	68	
		4,9	814	33,1	468	27,1	4,0	133	
LT300/1		9,2	1070	43,6	605	35,2	2,8	80	
		9,6	1202	49,0	689	40,0	5,0	240	

¹⁾ По DIN 4708 показатель мощности приведен для стандартных условий (выделено жирным шрифтом) t_v = 80 °C и t_{сп} = 60 °C, мощность греющего контура в соответствии с непрерывной мощностью по контуру ГВС в кВт при 45 °C

²⁾ Температура холодной воды на входе 10 °C



Logalux L135/2R-L200/2R



Обозначение	Объем бака л	Артикул №
L135/2R	135	7735500047
L160/2R	160	7735500048
L200/2R	200	7735500049

1

2

3

4

5

6

7

8

9

10

11

12

**Комплектующие**

Обозначение	Описание	Артикул №
Термометр	<ul style="list-style-type: none"> • 30-80 °C • С датчиком 	5236200
Инертный анод	<ul style="list-style-type: none"> • Со стабилизатором напряжения со штекером с заземлением • Для монтажа в изолированной отверстии с установочным винтом M8 • Данный анод монтируется на следующие баки: для L/LT ≤ 300 л; SU160/5-SU200/5; SU/SM ≥ 500 л SL/SMH/SF/PL.../2S/P750 S • Для подключения к розетке 230 В с заземлением • С соединительным кабелем 	3868354
Опорные болты	<ul style="list-style-type: none"> • Для регулирования высоты • Звукопоглощающие • Не входят в объем поставки бака 	5236440
1 комплект		
Дополнительные приборы безопасности		
Группа безопасности бака-водонагревателя до 1000 л SG160S	<ul style="list-style-type: none"> • 8 бар (есть исполнения на 6 и 10 бар) • 3/4" 	80937412
Группа безопасности бака-водонагревателя до 1000 л SG160SD	<ul style="list-style-type: none"> • С редуктором понижения давления • 8 бар (есть исполнения на 6 и 10 бар) • 3/4" 	80937242

1

2

3

4

5

6

7

8

9

10

11

12



Характеристики и особенности

Современная универсальная концепция

- Баки-водонагреватели в горизонтальном исполнении с приварным гладкотрубным теплообменником и с регулированием температуры
- Высокая эксплуатационная мощность обеспечивается приварным внутренним гладкотрубным теплообменником
- Три сертифицированных типоразмера баков емкостью 135, 160 и 200 литров
- По форме и цвету соответствуют отопительным котлам Logano G124
- Баки-водонагреватели Logalux соответствуют требованиям „Положений об общих условиях эксплуатации систем водоснабжения“
- Пригодны для всех видов питьевой воды благодаря покрытию гигиеничной термо-лазурью DUOCLEAN MKT фирмы Buderus; при общей жесткости воды ниже 2 °dH – по запросу

- Небольшая занимаемая площадь в комбинации с отопительным котлом, установленным на бак сверху (максимальная весовая нагрузка на бак 500 кг)
- Высокий комфорт в приготовлении горячей воды при одновременно малой потребности в занимаемой площади для варианта установки бака под котлом
- Система управления для приготовления горячей воды, термометр, инертный анод и регулируемые по высоте опоры – дополнительные комплектующие

Высокоэффективная защита от коррозии и теплоизоляция

- Защита от коррозии по DIN 4753-3 термоглазурью DUOCLEAN MKT фирмы Buderus и магниевым анодом
- Регулирование инертного анода со стабилизатором напряжения с заземляющим контактом – по дополнительному заказу

- Теплоизоляция из жесткого пенополиуретана толщиной 50 мм, не содержащего фторхлоруглеродороды
- Расход тепла в режиме готовности всех типоразмеров не превышает допустимые границы

Простое обслуживание и монтаж

- Большой люк спереди для проведения чистки и осмотра имеет удобный доступ
- В качестве дополнительного оборудования подготовленный на заводе соединительный трубопровод котел-водонагреватель
- Соединительный штекер для контроля за магниевым анодом
- Регулируемые по высоте опоры для быстрого и простого выравнивания бака-водонагревателя при установке на неровном полу
- Монтаж комплектующих требует минимум действий и занимает мало времени

Работа/нагрев

Работа

В баках-водонагревателях происходит нагрев воды для контура ГВС и аккумулярование ее в нагретом состоянии. Важнейшим критерием эффективной передачи тепла является размер греющих

поверхностей. Цель – обеспечить процесс нагрева воды в баке независимо от рабочих циклов отопительного котла. Такое функционирование реализовано в обычной комбинации бака-водонагревателя Logalux L с отопительным котлом.

Нагрев

Нагрев происходит в гладкотрубном теплообменнике, в греющем контуре которого находится вода с максимальной температурой до 110 °C и максимальным избыточным давлением до 16 бар

Конструкция

Исполнение

Баки-водонагреватели Logalux L изготавливаются в горизонтальном исполнении.

Сосуды, работающие под давлением/регистрация DIN

Баки-водонагреватели изготавливаются по DIN 4753-1 как закрытые сосуды группы II, работающие под давлением, и выполнены из „стали, пригодной для эмалировки“ с нанесением термоглазури по DIN 4753-3. Баки-водонагреватели с греющей поверхностью гладкотрубного теплообменника зарегистрированы в соответствии с DIN 4753-2 и имеют регистрационный номер DIN, т.е. прошли проверку по DIN.

Греющая поверхность гладкотрубного теплообменника

Отличительной особенностью баков-водонагревателей являются превосходные свойства греющей поверхности внутреннего гладкотрубного теплообменника:

- точность регулировки температуры горячей воды
- оптимальное расположение в нижней части бака
- гигиеничность
- равномерность прогрева воды по всему объему бака

Защита от коррозии

Теплоотражающая эмаль DUOCLEAN MKT фирмы Buderus отвечает требованиям по коррозионной защите DIN 4753, что проверено на большом количестве баков в течение многих лет. Это композиционный материал из стекла и стали; функцию дополнительной катодной защиты выполняет магниевый или инертный анод (дополнительные комплектующие).

Горячая вода контактирует только с гигиеничным материалом, поэтому баки-водонагреватели фирмы Buderus в течение длительного времени надежно обеспечивают следующие показатели:

- соответствие действующему Положению о приготовлении воды питьевого качества
- пригодность для всех видов питьевой воды
- возможность широкого применения независимо от имеющейся воды. При общей жесткости воды ниже 2 °dH – по запросу
- нейтральность относительно качества имеющейся воды
- независимость от материала трубопровода
- устойчивость защитного слоя, не зависящая от состава воды
- идеальная гладкость, твердость и химическая нейтральность покрытия

- гигиеничность и бактериологическая безупречность
- простота чистки
- прочность и устойчивость к тепловым ударам в диапазоне от -30 до +220 °C без образования трещин
- не ржавеет благодаря системе катодной защиты DUOCLEAN MKT, магниевому или инертному аноду (дополнительные комплектующие)
- устойчивость к воздействию кислорода, а также к скапливанию на дне твердых частиц

Люк для осмотра и чистки

Для осмотра и проведения чистки резервуара имеется достаточно большой смотровой люк с крышкой

Теплоизоляция/обшивка

Высококачественная теплоизоляция выполнена из жесткого пенополиуретана толщиной 50 мм, не содержащего фторхлоруглеродороды, вспененного заводским способом и облицованного обшивкой из стального листа синего цвета.



Регулирование

Регулирование температуры горячей воды

Регулятор температуры с датчиком, установленным в баке, управляет одним загрузочным насосом или одним регулирующим клапаном, поддерживая заданное значение температуры воды в баке. Обратный клапан, установленный после загрузочного насоса, препятствует нежелательному остыванию через греющий контур.

Программа приоритетного приготовления горячей воды

На системе управления отопительного котла можно выбрать программу приоритетного или параллельного приготовления горячей воды по отношению к режиму

отопления. На системе управления, например, Logamatic 4211, можно установить программу нагрева воды в баке и включения циркуляционного насоса по таймеру.

Для котлов с постоянной температурой котловой воды имеется система управления для приготовления горячей воды системы ГВС, регулирующая работу загрузочного насоса.

Термическая дезинфекция

Если температура горячей воды регулируется, например, системой управления Logamatic 4211, то возможно активирование функции автоматической термической дезинфекции. Вода в баке и в конту-

ре один раз в неделю нагревается до температуры 70 °С.

- **Внимание:** во время проведения дезинфекции вплоть до снижения высокой температуры воды существует опасность ошпаривания в местах водоразбора. Для такого режима работы настоятельно рекомендуется устанавливать термостатические вентили
- Важным критерием для выбора циркуляционного насоса является устойчивость к температурам свыше 60 °С
- Подключаемые пластмассовые шланги должны также выдерживать высокие температуры (например, для стиральной машины)
- Оцинкованные трубы могут быть повреждены из-за высокой температуры

Поставка

Бак-водонагреватель в сборе	1 упаковка в пленке на паллете
Техническая документация	

Рекомендации по проектированию

Область применения

Баки-водонагреватели Logalux L предназначены для нагрева воды в контуре ГВС в соответствии с Положением о приготовлении воды питьевого качества. Их можно применять, если теплоноситель в греющем контуре не является горючим, едким или ядовитым веществом, а также при условии, что избыточное давление в греющем контуре не более 16 бар и температура не выше 110 °С.

Размеры баков

Нормативная документация по расчету для жилых зданий – DIN 4708-2.

Запас мощности котла

При расчете установки приготовления горячей воды следует учитывать возможность увеличения мощности котла, т.е. запас мощности. Целесообразно иметь запас котловой мощности в тех случаях, когда в течение длительного времени нужно иметь наготове определенную мощность котла для приготовления горячей воды или когда без запаса мощности стадия разогрева превышает 30, максимум 45 минут.

→ 3-е требование DIN 4708-2

Монтаж

- Контур ГВС
 - При монтаже трубопроводов контура ГВС следует соблюдать DIN 1988 „Устройство водопровода на земельном участке“
 - Вход холодной воды выполняется за заказчиком через тройник с тем же диаметром, что и подключение, изготовленным из подходящего для водопроводной сети материала. Большое поперечное сечение позволяет быстрый слив воды и промывку бака
 - На трубопровод горячей воды следует устанавливать теплоизоляцию в соответствии с действующими нормами
- Греющий контур
 - Монтаж греющего контура осуществляется по DIN 4751-1-4

Водоподготовка

- Контур ГВС
 - Для бака-водонагревателя с термоглазурью водоподготовку проводить не требуется. Однако подключаемые металлические водопроводные трубы подвергаются различным, в зависимости от свойств воды, агрессивным воздействиям или в них образуются отложения солей жесткости (известки), поэтому выбору материала труб нужно уделять особое внимание
 - Для защиты трубопроводной сети на стороне подачи воды может быть установлен фильтр для улавливания твердых частиц. При общей жесткости воды ниже 2 °dH – по запросу
 - Греющий контур
 - Для греющего контура действуют Правила VDI 2037
- Подробная информация приведена в Рабочем листе K 8 ⇒ Глава 14

Предохранительный клапан

- Выбор размера

Диаметр подключения	Номинальный объем водяного пространства л	Максимальная мощность нагрева кВт
минимум		
DN 15	≤ 200	75
DN 20	200-1000	150

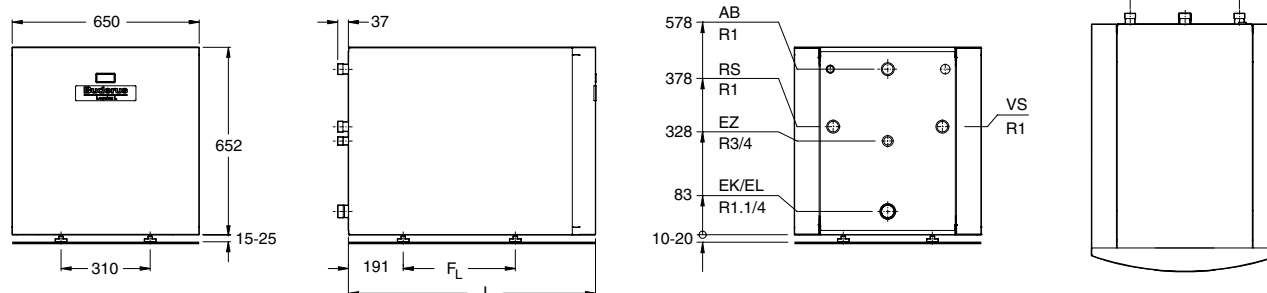
- Каждый теплогенератор и бак должен быть оборудован предохранительным клапаном
- Подводящая линия должна быть как можно короче
- К клапану должен быть обеспечен свободный доступ для его проверки
- Подключение к отопительному котлу в самой верхней точке или в непосредственной близости на подающей линии
- Подключение на баке выполняется на входе холодной воды между баком и запорным клапаном, по возможности в са-

мой высокой точке, вплоть до положения над баком

- Устанавливать только в вертикальном положении
- Повесить табличку с предупреждением
- Сбросную линию прокладывать с уклоном, выходное отверстие должно легко контролироваться и находиться выше воронки на 20-40 мм. Учитывать возможность образования в подвале обратного подпора! Не выводить на улицу – опасность замерзания!
- Длина сбросной линии может составлять максимум 2 м и на ней не должно быть более 2-х отводов; если это невозможно, то условный проход должен быть больше выходного сечения предохранительного клапана, тогда длина сбросной линии может быть максимум 4 м и на ней не должно быть больше 3-х отводов

Техническое обслуживание/осмотры

- Контур ГВС
- Бак с термоглазурью невосприимчив к действию отложений. По соображениям гигиены рекомендуется регулярно проводить техническое обслуживание бака (согласно DIN 4753 не реже, чем каждые 2 года, и чаще – при жесткой воде и воде со средней жесткостью)
- Регулярное обслуживание фильтра, установленного на подающей линии, является также обязательным для поддержания гигиенических условий в системе. Рекомендуется заключить договор на проведение осмотров с организацией, занимающейся обслуживанием установки.
- Греющий контур
 - Техническое обслуживание фильтра для улавливания твердых частиц, установленного в греющем контуре, должно проводиться в зависимости от условий в системе (например, при централизованном теплоснабжении)

Logalux L135/2R-L200/2R


		L135/2R	L160/2R	L200/2R
Объем бака	л	135	160	200
Длина	L мм	860	960	1125
Расстояние между опорами	F _L мм	390	500	655
Объем воды в греющем контуре	л	5	6	7
Теплопотери в режиме готовности ¹⁾	кВтч/24ч	1,15	1,47	1,22
Максимальная весовая нагрузка	кг		500	
Вес нетто	кг	73	84	106
Максимальное избыточное рабочее давление	бар	16 для греющего контура / 10 для контура ГВС		
Максимальная рабочая температура	°C	110 для греющего контура / 95 для контура ГВС		

¹⁾ Через 24 часа при температуре в баке 65 °C (по E DIN 4753-8)

Непрерывная мощность по контуру ГВС

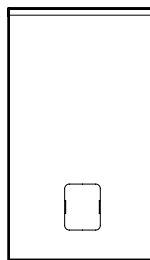
Обозначение	Температура подающей линии греющего контура °C	Показатель мощности N _L при температуре в баке ¹⁾		Непрерывная мощность по контуру ГВС при температуре горячей воды ²⁾		Расход воды в греющем контуре м ³ /ч	Потери давления мбар
		60 °C	45 °C	л/ч	кВт		
L135/2R	80	1,6	477	19,4	2,8	50	
L160/2R		2,4	675	27,5	2,8	60	
L200/2R		3,7	736	33,0	2,8	68	

¹⁾ По DIN 4708 показатель мощности приведен для стандартных условий (выделено жирным шрифтом) t_v = 80 °C и t_{сп} = 60 °C, мощность греющего контура в соответствии с непрерывной мощностью по контуру ГВС в кВт при 45 °C

²⁾ Температура холодной воды на входе 10 °C

**SF300/5 - SF400/5; SF500.5 - SF1000.5**

Вертикальный · Для загрузочной системы с внешним теплообменником

Logalux[Перейти к Главе ↓](#)**Logalux SF300/5 - SF400/5; SF500.5 - SF1000.5**

Обозначение	Цвет	Теплоизоляция, мм	Объём бака, л	Артикул
SF300/5	синий	50	300	8718541221
SF300.5 S-C	серебристый	50	300	7735501018
SF400/5	синий	50	400	8718541233
SF400.5 S-C	серебристый	50	400	7735501019
SF500.5-C	синий	65	500	7736502322
SF500.5 E S-B	синий	100	500	7735501584
SF750.5-C	синий	75	768	7736502334
SF1000.5-C	синий	75	991	7736502342

1

2

3

4

5

6

7

8

9

10

11

12

[Назад ↑
к Оглавлению](#)

**Комплектующие**

Обозначение	Описание	Артикул №
Электро-нагревательный элемент	<ul style="list-style-type: none"> Подключение R 1 1/2' В сборе с регулятором температуры Без крышки смотрового люка ¹⁾ 	
	2,0 кВт (переменный ток 230 В, монтажная длина 320 мм)	7735501415
	3,0 кВт (трехфазный ток 400 В, монтажная длина 330 мм)	7735501416
	4,5 кВт (трехфазный ток 400 В, монтажная длина 360 мм)	7735501417
	6,0 кВт (трехфазный ток 400 В, монтажная длина 450 мм)	7735501418
Крышка смотрового люка	<ul style="list-style-type: none"> Для электронагревательного элемента Муфта R 1 1/2' с теплоизоляцией и крышкой 	
	для SU/SF/SM300-400 для SU/SF/SM500.5-1000.5	8718542449 8732902340
Инертный анод	<ul style="list-style-type: none"> Со стабилизатором напряжения со штекером с заземлением Для монтажа в изолированном отверстии с установочным винтом M8 Данный анод монтируется на следующие баки: для L/LT ≤ 300 л; SU160/5-SU200/5; SU/SM ≥ 500 л SL/SMH/SF/PL.../2S/P750 S 	3868354
	<ul style="list-style-type: none"> Для подключения к розетке 230 В с заземлением С соединительным кабелем 	
Термометр	<ul style="list-style-type: none"> Начиная с Logalux SF 400 30 °C - 80 °C с датчиком 	5236200
Кронштейн для термометров	<ul style="list-style-type: none"> На 1 слот На 3 слота 	8735100556 8735100555
	Опорные болты	<ul style="list-style-type: none"> Для 500-1000 л Для регулирования высоты Звукопоглощающие Не входят в объем поставки бака 1 комплект

¹⁾ Для первичного монтажа дополнительно заказать крышку смотрового люка.²⁾ Тэн мощностью 9 кВт устанавливается только на баки объемом от 500 л и выше.

1

2

3

4

5

6

7

8

9

10

11

12



Характеристики и особенности

Современная универсальная концепция

- Бак-накопитель в вертикальном исполнении без теплообменника
- Пять сертифицированных типоразмеров баков ёмкостью 300, 400, 500, 750 и 1000 литров
- Баки соответствуют требованиям «Общих условий эксплуатации в системах водоснабжения»
- Системы управления для приготовления горячей воды, теплообменник с ребристыми трубами и электрический нагревательный элемент как дополнительная комплектация

Высокоэффективная теплоизоляция и защита от коррозии

- Защита от коррозии по DIN 4753-3 термоглазурью Buderus DUOCLEAN MKT и магниевым анодом

Бак-накопитель/теплообменник

Logalux SF300/5 - SF400/5; SF500.5 - SF1000.5 (вертикальный)

- Бак-накопитель в соединении с внешним теплообменником для нагрева от отопительного котла или центрального теплоснабжения
- Штуцеры загрузки бака от внешнего теплообменника
- Пригоден для всех видов питьевой воды благодаря гигиеничной термоглазуре DUOCLEAN MKT фирмы Buderus; при жёсткости воды ниже 2 °dH – по запросу
- Минимальные теплопотери в состоянии готовности через теплоизоляцию толщиной от 50 мм до 100 мм

- Теплоизоляция у Logalux SF300-400/5 из жёсткого пенополиуретана, не содержащего фторхлоруглеродороды, толщиной 50 мм
- Для баков Logalux SF 500.5-1000.5 применяется высококачественная теплоизоляция выполненная из различных материалов и соответствующая строгим требованиям по энергоэффективности действующим в Европейском Союзе:
 - 500 л – класс C – из жёсткого пенополиуретана толщиной 60 мм не содержащего фтор-хлоруглеродороды и фольгированной оболочки с мягким покрытием толщиной 5 мм
 - 500 л – класс B – из жёсткого пенополиуретана толщиной 60 мм не содержащего фтор-хлоруглеродороды и обшивки из материала флис толщиной 40 мм с внешней оболочкой

- 750/1000 л – класс C – из жёсткого пенополиуретана толщиной 70 мм не содержащего фтор-хлоруглеродороды и фольгированной оболочки с мягким покрытием толщиной 5 мм

Простое обслуживание и монтаж

- Большой и легко открывающийся люк сверху для осмотров и хороший доступ к люку спереди для проведения чистки
- Монтаж комплектующих требует минимум действий и занимает мало времени

Конструкция

Баки-накопители

- Logalux SF300/5-SF400/5; SF500.5-SF1000.5 вертикального исполнения предназначены для работы с загрузочной системой. Возможно применение устанавливаемого на бак ком-плекта теплообменников LAP и устанавливаемого рядом с баком LSP. Также можно через нижний фланец установить теплообменник из ребристых медных труб

Правила эксплуатации баков, работающих под давлением.

- Баки, работающие под давлением, разработаны согласно DIN 4753-1 как закрытые водонагреватели группы II. Они покрыты термоглазурью по DIN 4753-3. Таким образом выполняются установленные законом требования «Положения об общих условиях эксплуатации систем водоснабжения» (AVB Wasser V) § 12, раздел 4.
- Согласно действующим Правилам эксплуатации сосудов, работающих под давлением (DGR), баки в зависимости от максимально допустимой температу-

ры подающей линии подразделяются на группы с $t_{\max} < 110\text{ °C}$ и $t_{\max} > 110\text{ °C}$. При температурах подающей линии выше 110 °C необходим специальный допуск к эксплуатации по правилам DGR. Сертификация происходит путём проверки соответствия конструктивного образца согласно Правилам 97/23/EG

Защита от коррозии

- Термоглазурь DUOCLEAN MKT фирмы Buderus отвечает требованиям антикоррозийной защиты по DIN 4753, что проверено в течение многих лет. Дополнительную катодную защиту выполняет магниевый анод
- Горячая вода контактирует только с гигиеничным материалом, поэтому баки фирмы Buderus в течение длительного времени надёжно обеспечивают:
 - соответствие действующему Положению о приготовлении воды питьевого качества;
 - пригодность для всех видов питьевой воды;
 - возможность широкого применения

Электронагревательный элемент

- Нагревательный элемент можно установить сразу или позже в крышку переднего смотрового люка (дополнительное оборудование)
- Он предназначен для нагрева воды, когда выключена отопительная установка (например, летом)
- Большая жёсткость воды приводит к быстрому образованию известковых отложений на электронагревательном элементе и, как следствие, к его выходу из строя. Оптимальный вариант для воды с жёсткостью выше 15°dH – это проведение водоподготовки и технического обслуживания/удаления извести максимум через 6 месяцев работы



Конструкция

- Теплоизоляция у Logalux SF300-400/5 из жёсткого пенополиуретана, не содержащего фторхлоруглеродороды, толщиной 50 мм
- Для баков Logalux SF 500.5-1000.5 применяется высококачественная теплоизоляция выполненная из различных материалов и соответствующая строгим требованиям по энергоэффективности дей-

ствующим в Европейском Союзе:

- 500 л – класс С – из жесткого пенополиуретана толщиной 60 мм не содержащего фтор-хлоруглеродороды и фольгированной оболочки с мягким покрытием толщиной 5 мм
- 500 л – класс В – из жесткого пенополиуретана толщиной 60 мм не содержащего фтор-хлоруглеродороды и об-

шивки из материала флис толщиной 40 мм с внешней оболочкой

- 750/1000 л – класс С – из жесткого пенополиуретана толщиной 70 мм не содержащего фтор-хлоруглеродороды и фольгированной оболочки с мягким покрытием толщиной 5 мм

Регулирование

Вид регулирования зависит от источника тепла. Если теплообменник подключен к отопительному котлу или ненапрямую к центральному теплоснабжению, т.е. всегда работает с двумя насосами (первичным и вторичным), то требуется система управления серии Logamatic 4000 с

функциональным модулем FM445 или Logamatic 5000.

Нагрев от отопительного котла

При нагреве от отопительного котла регулирование осуществляется по темпера-

турному датчику на выходе горячей воды из теплообменника таким образом, что температура горячей воды поддерживается на заданном уровне. Для этого управление загрузочным насосом бака и насосом горячей воды выполняется системой управления Logamatic.

Нагрев от системы центрального теплоснабжения

Нагрев от системы центрального теплоснабжения

Напрямую подключенная загрузочная система с внешним теплообменником оснащена на подающей линии греющего контура термостатическим регулятором без вспомогательной энергии, температурный датчик которого монтируется на выходе горячей воды теплообменника. Для этого нужно предусмотреть достаточно большую нишу для датчика. Регулирующий клапан открывает и закрывает подачу тепла к теплообменнику в зависимости от отклонения от заданной температуры на выходе горячей воды.

Возможны следующие режимы работы:

- Циркуляционный насос горячей воды работает постоянно, таким образом поддерживается температура в баке.

При температуре воды греющего контура выше 110 °С, на выходе горячей воды из теплообменника устанавливается предохранительный ограничитель температуры.

Если требуется ограничение температуры обратной линии, то измерять температуру нужно непосредственно на обратной линии греющего контура.

Циркуляционный насос горячей воды

Циркуляционный насос горячей воды рас-считывается по мощности теплопередачи теплообменника и сопротивления его контура горячей воды. На регулирующем клапане „Taco-Setter» нужно задать такой расход, чтобы на выходе теплообменника установилась требуемая температура горячей воды.

Клапаны без вспомогательной энергии

При подборе клапанов следует учитывать Технические условия подключения предприятия центрального теплоснабжения относительно заданного диапазона терморегуляторов и расчётного перепада давления. По имеющемуся перепаду давления определяется, какие клапаны можно использовать: нагруженные давлением или нет.

Вместо нескольких отдельных приборов можно по согласованию с предприятием централизованного теплоснабжения установить комбинацию приборов для регулирования температуры горячей воды, ограничения температуры обратной линии и с функцией предохранительного ограничителя температуры.

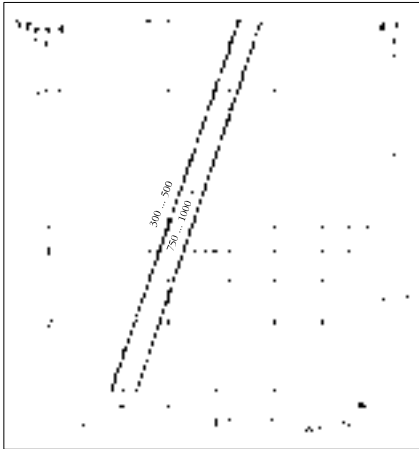
Термическая дезинфекция при нагреве от отопительного котла

При работе с системой управления серии Logamatic 4000 или Logamatic 5000 с функциональным модулем FM445 возможно проведение термической дезинфекции. Вода в баке и в контуре ГВС один раз в неделю нагревается до температуры 70 °С.

- Предупреждение: во время проведения термической дезинфекции и в период снижения высокой температуры воды в баке существует опасность ошпаривания горячей водой в местах водоразбора. Для такого режима работы настоятельно рекомендуется устанавливать термостатические вентили
- Важным критерием для выбора циркуляционного насоса является устойчивость к температурам выше 60 °С
- Подключаемые пластмассовые шланги должны быть термоустойчивыми (как у стиральных машин)
- Оцинкованные трубы могут быть повреждены из-за высокой температуры
- При температуре воды в баке выше 60 °С и при жёсткости воды более 8 °dH существует повышенный риск обызвествления пластинчатого теплообменника

Комплект поставки

Logalux SF300/5-SF400/5	Бак с теплоизоляцией и облицовка	1 упаковка в пленке на паллете
Logalux SF 500 - класс С	Обшивка (5 мм) Тех. документация	Бак в жестком полиуретановом пенопласте (60 мм)
Logalux SF 500 - класс В	Тех. документация	Бак в жестком полиуретановом пенопласте (60 мм) Обшивка с доп. теплоизоляцией (40 мм) в отдельной упаковке
Logalux SF 750/1000 - класс С	Обшивка (5 мм) Тех. документация	Бак в сборе с полуболочками из жесткого пенополиуретана (70 мм)

**Техническая документация****Потери давления в контуре горячей воды и скорость потока на один соединительный штуцер****Размеры баков**

Нормативная документация по расчету для жилых зданий - DIN 4708-2.

Помощь в выборе баков ⇒ Документация для проектирования «Расчёт баков-водонагревателей».

Запас мощности

При расчёте системы приготовления горячей воды нужно проверять, существует ли возможность увеличения мощности греющего контура. В общем случае запас мощности целесообразен, если необходимо длительное время держать наготове определённую мощность для нагрева воды или если без запаса мощности будет превышено время нагрева в 30 - 45 минут.

⇒ 3-е Требование DIN 4708-2

Монтаж

- Контур ГВС:
 - При монтаже трубопроводов контура ГВС следует соблюдать DIN 1988 «Устройство водопровода на земельном участке»;
 - Вход холодной воды целесообразно выполнить через тройник (дополнитель-

ное оборудование: комплект подключения бака) со встроенным сливом;

- На трубопроводы горячей воды необходимо установить теплоизоляцию в соответствии с действующими нормами.
- Греющий контур от центрального теплоснабжения:
 - Монтаж осуществляется в соответствии с правилами предприятия централизованного теплоснабжения

Водоподготовка

- Контур ГВС
 - Для бака-водонагревателя с термоглазурью водоподготовку проводить не требуется. Однако подключаемые металлические водопроводные трубы подвергаются различным, в зависимости от свойств воды, агрессивным воздействиям, или в них образуются отложения солей жёсткости (известки), поэтому выбору материала труб нужно уделять особое внимание.
 - Для защиты контура на входе холодной воды можно установить фильтр для улавливания твёрдых частиц. При общей жёсткости воды ниже 2 °dH - по запросу.

Предохранительный клапан

- Выбор

Минимальный диаметр	Номинальный объем воды	Максимальная мощность нагрева
Ду15	<200	75
Ду20	200-1000	150
Ду25	1000-5000	250

- Каждый теплогенератор и бак должен быть оборудован предохранительным клапаном.
- Подводящая линия должна быть как можно короче.
- К клапану необходимо обеспечить свободный доступ для его контроля.
- Подключение к отопительному котлу в самой верхней точке в непосредственной близости на подающей линии.

- Подключение на баке выполняется на входе холодной воды между баком и запорным клапаном, по возможности в самой высокой точке, вплоть до положения над баком.
- Устанавливать только в вертикальном положении.
- Повесить табличку с предупреждением.
- Сбросную линию прокладывать с уклоном, выходное отверстие должно легко контролироваться и находиться выше воронки на 20-40 мм. Учитывайте возможность образования в подвале обратного подпора! Не выводить на улицу – опасность замерзания!
- Длина сбросной линии должна быть не более 2 м и максимум с двумя поворотами. Если это невозможно, то условный проход должен быть больше выходного сечения предохранительного клапана, тогда длина сбросной линии может быть максимум 4 м, и на ней не должно быть больше трёх поворотов.

Техническое обслуживание

- Контур ГВС
 - Бак с термоглазурью невосприимчив к действию отложений. По соображениям гигиены рекомендуется регулярно проводить техническое обслуживание бака (согласно DIN 4753 не реже, чем каждые 2 года, и чаще – при жёсткой воде и воде со средней жёсткостью) Это особенно следует учитывать для теплообменников с ребристыми трубами.
 - Необходимо регулярно чистить фильтр на входе холодной воды для поддержания гигиенических условий в системе. Рекомендуется заключить договор на проведение технического обслуживания с организацией, занимающейся эксплуатацией установки.
- Греющий контур от центрального теплоснабжения.
 - Техническое обслуживание должно проводиться в соответствии с требованиями предприятия центрального теплоснабжения.

1

2

3

4

5

6

7

8

9

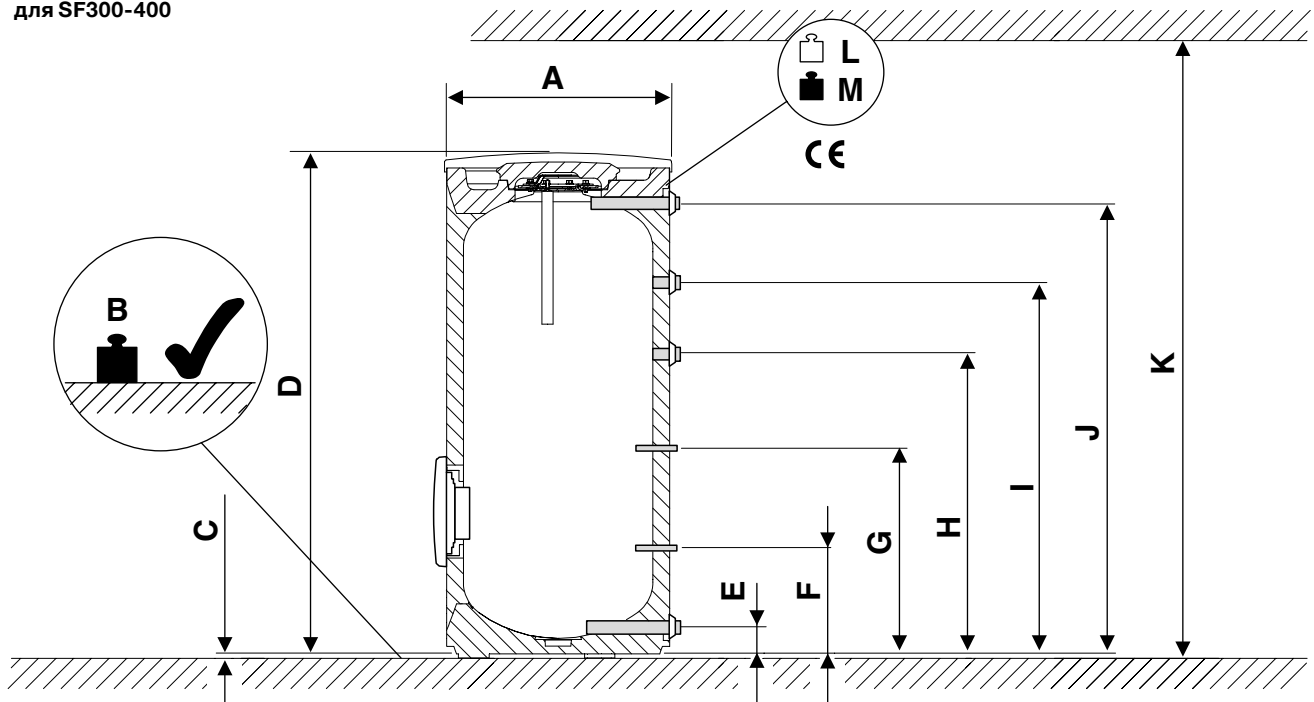
10

11

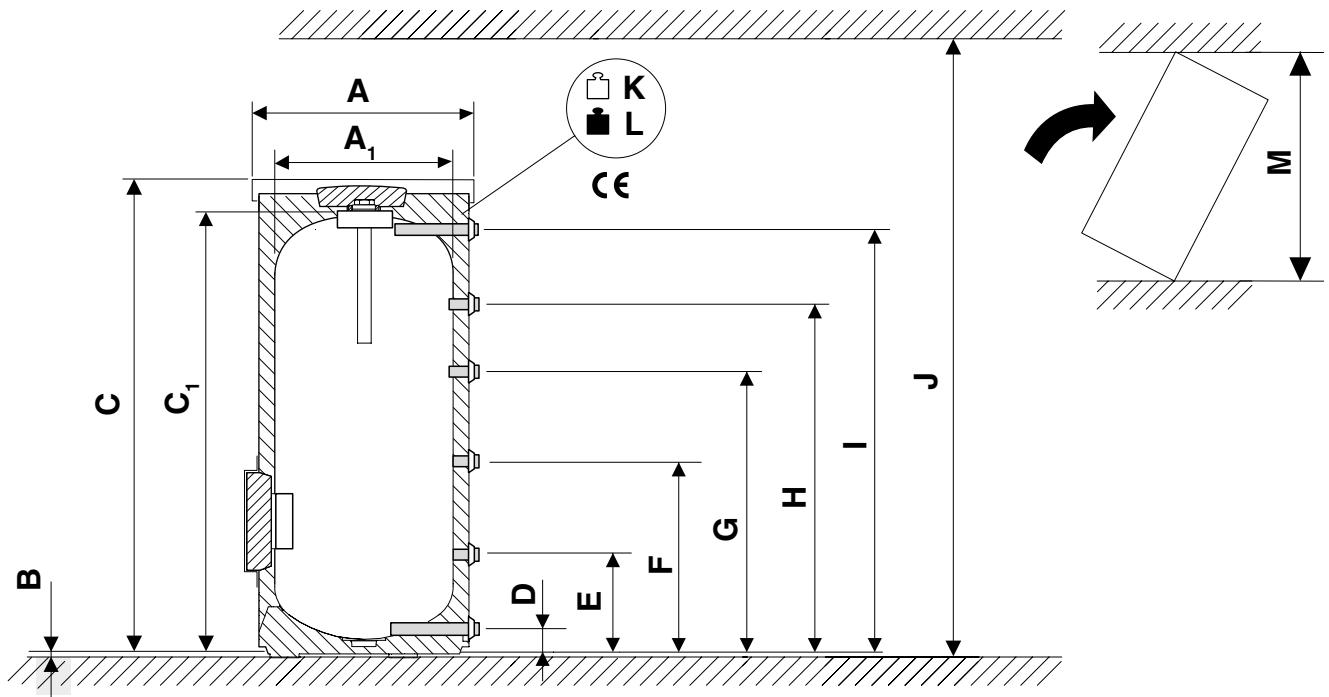
12

Logalux SF300/5 - SF400/5; SF500.5 - SF1000.5

для SF300-400



для SF500-1000



1

2

3

4

5

6

7

8

9

10

11

12

Технические характеристики

		SF300/5	SF400/5	SF500.5-B	SF500.5-C	SF750.5-C	SF1000.5-C
Объём бака	л	300	400	500	500	768	991
Высота бака с теплоизоляцией	D мм	1495	1835	C	1870	1870	1920
Высота бака без теплоизоляции		-	-	C1	-	-	1820
Высота ножек	C мм	12,5	12,5	B	12	12	12
Диаметр с теплоизоляцией	A мм	670	670		850	780	960
Диаметр без теплоизоляции	A1	-	-		-	-	790
Диаметр подключений		1"	1"	1 1/4"	1 1/4"	1 1/2" (1 1/4")*	1 1/2"
Диаметр подключения рециркуляции	DN	3/4"	3/4"	3/4"	3/4"	3/4"	3/4"
Высота подключений	J мм	1355	1695	I	1731	1731	1698
	I мм	1118	1383	H	1461	1461	1417
	H мм	903	1143	G	1128	1128	1114
	G мм	617	793	F	731	731	754
	F мм	318	318	E	292	292	314
	E мм	80	80	D	131	131	144
Вес нетто с теплоизоляцией	кг	92	103		151	151	202
Макс. температура ГВС	°C	95	95		95	95	95
Макс. рабочее давление ГВС	бар	10	10		10	10	10

* 1 1/4" - выход горячей воды

1

2

3

4

5

6

7

8

9

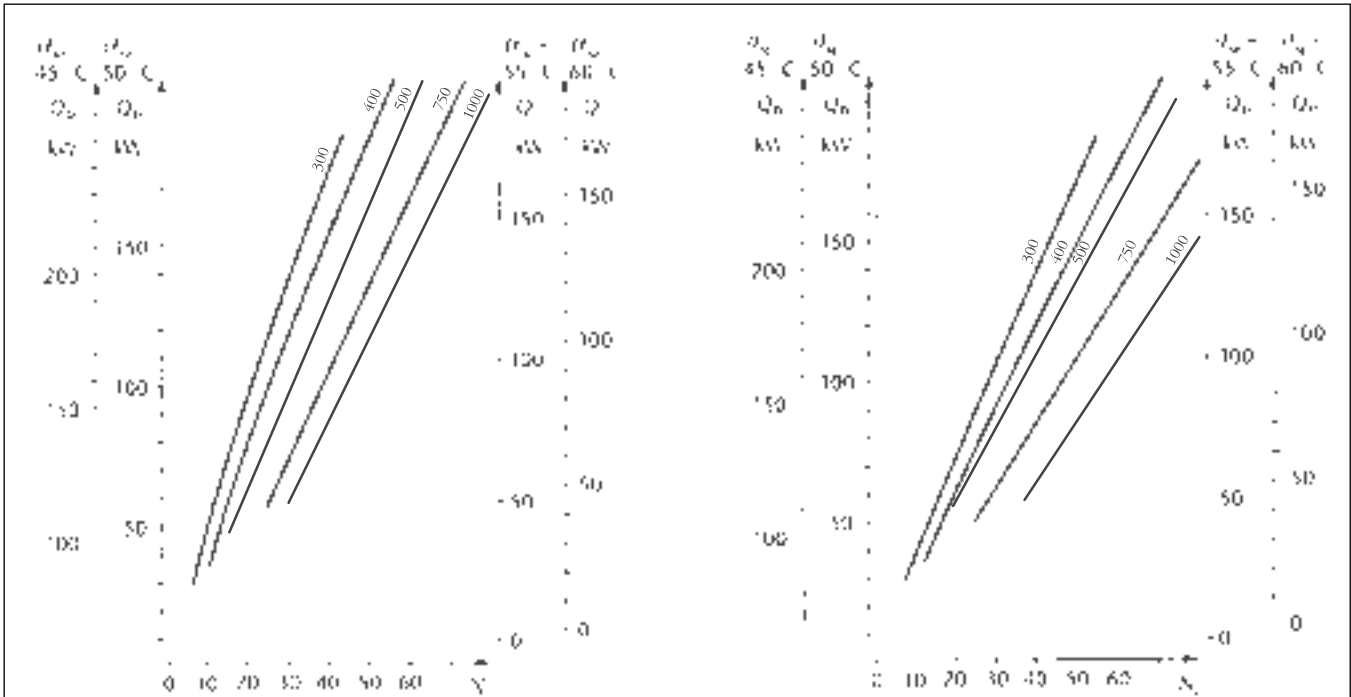
10

11

12

Показатели производительности

Объем бака-накопителя в зависимости от показателя мощности NL, непрерывной мощности по горячей воде и температуры бака

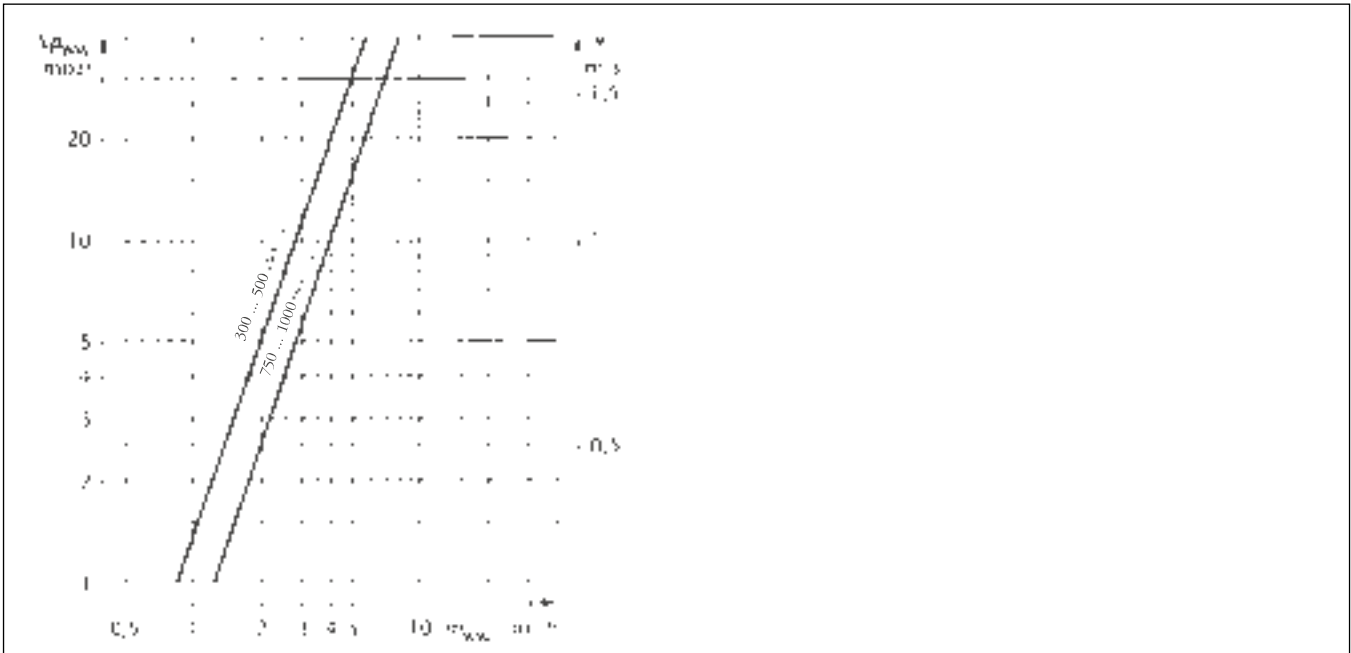


При непостоянной работе загрузочного насоса горячей воды (при использовании систем управления Logamatic 4000 в сочетании с FM445 или Logamatic 5000)

При постоянной работе загрузочного насоса горячей воды (работа по программируемому таймеру)

Проектирование

Потери давления в контуре горячей воды и скорость потока через соединительный штуцер



Подробные указания по проектированию систем приготовления ⇒ Документация по проектированию «Расчет и подбор баков-водонагревателей»

1

2

3

4

5

6

7

8

9

10

11

12

1

2

3

4

5

6

7

8

9

10

11

12



Простое управление
сложными системами

Глава 9

Системы управления

Система удаленного управления котлом через Интернет

Logamatic web KM200
ZONT BT-2



стр. 9015



стр. 9016

Системы управления EMS plus

RC100 / RC150 / RC200 / RC310 /
BC30 E / Logamatic MC110 /
Logamatic Retrofit Kit



стр. 9003

Системы управления Logamatic

5311 / 5313 / 5310



стр. 9022



стр. 9024



стр. 9033

4121
4122



стр. 9036



стр. 9037



стр. 9043

4211
4212



стр. 9045



стр. 9046



стр. 9050



стр. 9052

4321
4322



стр. 9054



стр. 9056



стр. 9058

4323
4324



стр. 9060



стр. 9061

Функциональные и дополнительные
модули, пульты управления



стр. 9066

Система дистанционного управления

Система дистанционного
управления



стр. 9080

1

2

3

4

5

6

7

8

9

10

11

12

1

2

3

4

5

6

7

8

9

10

11

12



Выбор и функции

Функция	Logamatic EMS plus	
	RC310 блок управления EMS plus	RC200 блок управления EMS plus
Параметры регулирования		
Комнатный регулятор температуры	●	●
Регулирование в зависимости от наружной температуры	□	□
Недельный таймер	● ²⁾	● ¹⁾
Монтаж блока управления на котле	●	–
Настройка каскадной системы	●	–
Регулирование отопительного контура (контуров)		
Модули	Модуль MM100	
Максимальное количество отопительных контуров (со смесителем / без смесителя)	4 / 4 Модуль MM100	1/1 Модуль MM100
Гидравлическая стрелка	□ Модуль MM100	□ Модуль MM100
Временная программа на каждый отопительный контур	● ²⁾	● ¹⁾
Функция «Отпуск»	●	●
Функция сушки монолитных полов	●	–
Настройка часто используемых функции	●	–
Установка имен отопительных контуров и временных программ	●	–
Блокировка клавиш / защита от детей	●	–
Обнаружение перепадов температуры (открытие окон)	●	●
Регулирование приготовления горячей воды и солнечного отопления		
Приготовление горячей воды	●	●
Разовая загрузка ГВС по таймеру	●	●
Термическая дезинфекция	●	●
Контроль ежедневного нагрева до 60°C	●	●
Отдельная программа для приготовления горячей воды по таймеру	●	–
Циркуляционный насос с отдельной программой по таймеру	●	–
Регулирование системы солнечных коллекторов для приготовления горячей воды	□ Модуль MS100	□ Модуль MS100
Регулирование системы солнечных коллекторов для приготовления горячей воды и поддержки отопления	□ Модуль MS200	–
Энергоэффективный насос контура солнечного коллектора (класс эффективности A)	□	□
Оптимальное использование солнечной энергии для приготовления горячей воды	□	□
Учет солнечной энергии для отопления	□	□
Предварительно заданная гидравлика в графическом представлении	□	–
Второй бак-накопитель горячей воды с собственным таймером	отдельный модуль MM100	–
Теплогенератор EMS		
Сообщение о неисправностях	□	□

□ Опция

1

2

3

4

5

6

7

8

9

10

11

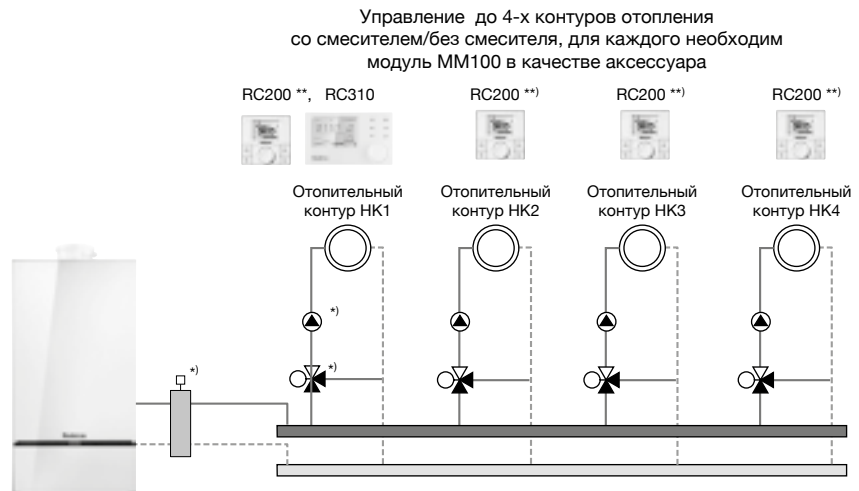
12



Пульт управления RC310

Пульт управления RC310 EMS Plus

Область применения



*) Управление при помощи одного модуля смесителя MM100
 **) опционально

Описание

- Пульт управления для системы регулирования Logamatic EMS plus и всех котлов, оснащенных EMS
- Простота управления и ввода в эксплуатацию благодаря крупному дисплею с подсветкой
- Функция - Мастер конфигурирования системы отопления и ее компонентов
- Усовершенствованное сенсорное управление
- Система регулирования поддержки отопления и приготовления ГВС системой солнечных коллекторов
- Управление по дефицитной наружной температуре
- Возможность регулирования каскадом в сочетании с модулем MC400

Регулирование отопительного контура

- Клавиши переключения режимов работы: автоматический по временной программе или ручной режим управления
- 2 настраиваемые временные программы для каждого отопительного контура
- Регулирование мощности в зависимости от температуры в помещении или регулирование температуры прямой линии
- Регулирование температуры прямой линии в зависимости от наружной температуры (требуется наружный датчик)
- Температура подачи до 90°
- Управление отопительным контуром со смесителем или без смесителя (в сочетании с модулем смесителя MM100 на каждый отопительный контур)
- Программа сушки монолитных полов

Регулирование приготовления горячей воды

- Собственная временная программа приготовления горячей воды и циркуляции или по временной программе отопительных контуров

- Разовая загрузка горячей воды
- Программа управления насосом рециркуляции
- Термическая дезинфекция
- Ежедневный нагрев
- Управление 2-мя баками-водонагревателями горячей воды (требуется отдельный модуль MM100)

Регулирование солнечной установки

- Для приготовления горячей воды при помощи системы солнечных коллекторов в сочетании с модулем MS100
- Для поддержки отопления при помощи системы солнечных коллекторов и других солнечных установок в сочетании с модулем MS200
- Выбор гидравлической схемы гелиоустановки
- Графическое представление данных системы солнечных коллекторов
- Индикация солнечной энергии в кВт*ч
- Оптимальное использование солнечной энергии при приготовлении горячей воды. Дополнительная экономия топлива по сравнению с другими регуляторами

Регулирование гибридной системы отопления на базе тепловых насосов

- Автоматическое переключение между теплогенераторами
- Режим работы, оптимизированный по CO₂ или расходам
- Управление тепловыми насосами и котлами через общий регулятор

Программа переключения режимов работы

- 2 уровня температуры (дневной и ночной режим)
- 2 настраиваемые программы для каждого отопительного контура, приготов-

ления горячей воды и циркуляционного насоса

- Графическое отображение таймера
- Присвоение наименований для отопительных контуров, временных программ и баков-аккумуляторов горячей воды
- Возможность программирования до 5 отпускных периодов

Прочие функции и характеристики

- Усовершенствованное сенсорное управление
- Встроенный графический LCD-дисплей с подсветкой
- Отсутствие внешней рамки
- Графическая индикация наружной температуры
- Простое автоматическое распознавание подключенных компонентов с предложением по конфигурации
- Блокировка клавиш (Защита от детей)
- Информационная клавиша для отображения текущих параметров
- Программируемые клавиши для 5 приоритетных функций
- Счетчик отработанных часов

Монтаж

- На котле или в жилом помещении с помощью настенного кронштейна (входящего в комплект поставки) и шины EMS (2-х проводная шина). В комплект не входит

Объем поставки

- Блок управления Logamatic RC310 со встроенным датчиком температуры в помещении
- Настенный кронштейн, монтажные материалы
- Техническая документация
- Датчик уличной температуры

**Технические характеристики**

Ширина/высота/глубина	мм	150/90/32
Номинальный ток (без освещения)	мА	9
BUS-интерфейс		EMS plus
Диапазон регулирования температуры в помещении	Вт	5...30
Класс защиты		
- при настенном монтаже		IP20
- при монтаже на котле		IPxD

Обозначение	Описание	Артикул №
Пульт управления RC310	Блок управления для режима работы в зависимости от температуры в помещении и от температуры наружного воздуха (при подключении датчика FA), черный	7738111127
Пульт управления RC310	Блок управления для режима работы в зависимости от температуры в помещении и от температуры наружного воздуха (при подключении датчика FA), белый	7738111128

1

2

3

4

5

6

7

8

9

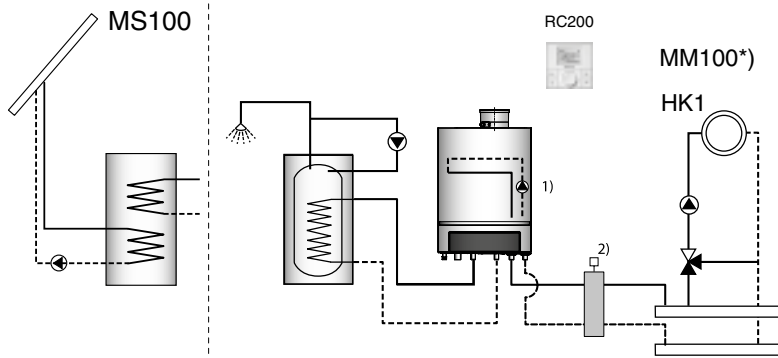
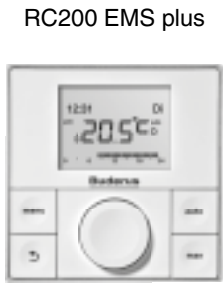
10

11

12



Пульт управления RC200



*) только если необходим смеситель

1) Альтернативно применяется насос накопителя
2) Стрелка поставляется опционально. Для НК со смесителем и/или стрелки требуется модуль MM100, подключение датчика стрелки при GB062 возможно в качестве альтернативы на котле

Основные функции

- регулирование по температуре в помещении
- возможность расширения для регулирования смесительным отопительным контуром, а также солнечным приготовлением горячей воды
- приготовление горячей воды
- циркуляционный насос
- 1 отопительный контур без смесителя
- 1-канальный таймер

Описание

- Пульт управления для системы регулирования Logamatic EMS plus и всех котлов, оснащенных EMS
- Применим в качестве:
 - комнатного регулятора для одного отопительного контура и контура ГВС
 - модуля дистанционного управления в помещении в сочетании с RC310 (по 1 на каждый отопительный контур)
 - погодозависимого регулятора (при подключении наружного датчика температуры) для одного контура отопления и контура ГВС
- Встроенный дисплей на котором отображаются параметры работы и режимы работы

Регулирование отопительного контура

- Клавиши переключения режима работы: АВТОМАТИЧЕСКИЙ (по временной программе) и РУЧНОЙ (по заданной температуре вручную)
- 1 настраиваемая временная программа
- Регулирование мощности или температуры в зависимости от температуры в помещении
- Регулирование температуры подающей линии
- Управление отопительным контуром без смесителя (имеется на котле) или отопительным контуром со смесителем (в сочетании с модулем смесителя MM100)

Регулирование приготовления горячей воды

- Включение/выключение циркуляционного насоса
- Разовая загрузка горячей воды
- Термическая дезинфекция
- Ежедневный нагрев
- Управление загрузочным насосом бака водонагревателя

Регулирование системы солнечных коллекторов

- Для приготовления горячей воды при помощи системы солнечных коллекторов в сочетании с модулем MS100
- Индикация солнечной энергии в кВт*ч
- Оптимальное использование солнечной энергии при приготовлении горячей воды. Дополнительное снижения расхода топлива

Прочие функции и характеристики

- Дисплей LCD
- Автоматическое распознавание подключенных компонентов с предложением по конфигурации
- Информационное меню для индикации параметров
- Функция отпуск

Монтаж

- Монтаж в жилом помещении с помощью настенного кронштейна (входит в комплект поставки) и шины EMS (2-проводное соединение), не входит в комплект поставки

плект поставки) и шины EMS (2-проводное соединение), не входит в комплект поставки

Объем поставки

- Блок управления Logamatic RC200 со встроенным датчиком комнатной температуры
- Настенный кронштейн, крепежные материалы
- Техническая документация

Дополнительные принадлежности

- Наружный датчик – дополнительная принадлежность
- Совместим с модулем смесителя MM100, а также модулем MS100 (не комбинируется с MS200)

**Технические характеристики**

Ширина/Высота/Глубина	мм	94/94/25
Номинальный ток	мА	6
BUS-интерфейс	I	EMS plus
Диапазон регулирования температуры в помещении		5...30
Тип защиты		IP20

Обозначение	Описание	Артикул №
Пульт управления RC200	Блок управления для режима работы в зависимости от температуры в помещении или в качестве дистанционного управления дополнительно к RC310. Без датчика наружной температуры	7738110073
Датчик наружной температуры FA	Для Logamatic 4000/5000/EMS/EMS plus	05991374

1

2

3

4

5

6

7

8

9

10

11

12



Комнатный регулятор RC150

**Описание**

- Для использования в качестве комнатного регулятора для одного контура отопления без смесителя (без функции погодозависимости)
- Для работы по протоколам EMS и OpenTherm (автоматическое определение шины)
- Регулятор для отопления, с прямого подключения к котлу
- Простая временная программа и отображение энергопотребления
- Управление режимами приготовления
- Без функции погодозависимости (WDC)

Функции

- Комнатный регулятор температуры для одного контура без смесителя
- Автоматическое определение шины (режим самостоятельной проверки)
- Модулируемое управление:
 - Регулирование по мощности или температуре по шине EMS
 - Регулирование температуры по шине OT с оптимизацией времени работы насоса

- Встроенный датчик температуры для регулирования комнатной температуры
- Принцип управления: «нажми и поверни»
- При первом старте установка базовых настроек (язык, дата, время)
- Отображение комнатной температуры
- 2 свободно регулируемых уровня температуры (дневной, ночной)
- Недельная программа с настройкой 6 контрольных точек в сутки
- ГВС постоянно или в зависимости от временной отопительной программы
- Регулятор имеет множество настроек по умолчанию и сразу готов для работы
- Автоматическое переключение режимов зима/лето
- Защита от замерзания
- Программа «Отпуск» со свободно переключаемой температурой и легким управлением
- Функция «info» для системной информации
- Отображение данных об энергопотреблении (если котел передает данные значения)
- Отображение интервалов технического обслуживания

- Отображение кодов и истории ошибок
- Улучшенная четкость дисплея, без подсветки

Монтаж

- Настенный монтаж в жилом помещении

Объем поставки

- Комнатный регулятор RC150 со встроенным датчиком комнатной температуры
- Монтажный комплект
- Техническая документация
- настенный кронштейн

Технические характеристики

Размеры В / Ш / Г	мм	94 / 94 / 25
Питание		10-24 V DC via EMS bus, 8-18 V DC via OT bus

1

2

3

4

5

6

7

8

9

10

11

12

**Комнатный регулятор RC100**

RC100

Описание

- Регулятор, работающий по комнатной температуре, для отопительных систем с отопительным контуром без смесителя или дистанционное управление в системах с пультом управления более высокого уровня (RC310) с максимум 4 отопительными контурами или Регулятор зон для одного отопительного контура без смесителя, с модулем зон и максимум 4 отопительных контуров в системе без пульта управления высшего уровня
- Работает с котлами с автоматикой EMS и OT

Функции

- Комнатный регулятор со встроенным датчиком для поддержания установленной температуры в помещении
- Временная программа только в сочетании с пультом управления RC310
- Используется как дистанционный регулятор температуры по одному на каждый отопительный контур

Монтаж

- Настенный монтаж в жилом помещении

Прочие функции и характеристики

- LCD-дисплей для отображения комнатной температуры
- Изменение параметров через меню

Объем поставки

- Комнатный регулятор Logamatic RC100 со встроенным датчиком комнатной температуры
- Монтажный комплект
- Техническая документация

Технические характеристики

Диапазон регулирования температуры в помещении	°C	5...30
Класс защиты		IP20

Обозначение	Описание	Артикул №
Комнатный регулятор	Комнатный регулятор температуры	7738111011

1

2

3

4

5

6

7

8

9

10

11

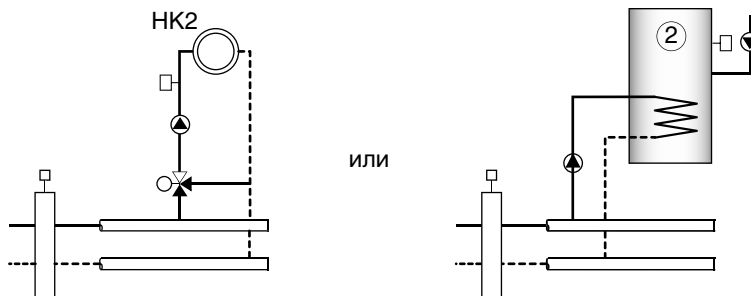
12



Модуль смесителя MM100



MM100

**Описание**

- Модуль предназначен для управления одним отопительным контуром или контуром ГВС для системы управления EMS Plus
- Управление через пульт управления RC310 или RC200

Функции

- Регулирование отопительного контура со смесителем или без него (отопительный циркуляционный насос и, при необходимости, смеситель)
- Регулирование бака-аккумулятора горячей воды, включая подключение загрузочного насоса, циркуляционного насоса и датчика температуры горячей воды или регулирование 2-м баком-аккумулятора горячей воды (требуется отдельный MM100 для приготовления горячей воды), включая подключение 2-го загрузочного насоса бака-аккумулятора, 2-го циркуляционного насоса и 2-го датчика температуры горячей воды и таймера

- Возможность подключения температурного датчика гидравлической стрелки
- Возможность подключения регуляторов RC310 или RC200 для выполнения следующих функций:
 - обеспечения режима работы в зависимости от температуры в помещении
 - для обеспечения пониженной комнатной температурой в ночное время
- Возможность подключения энергоэффективного насоса класса А
- Индикатор работы - показывает рабочее состояние модуля

Специальные указания по проектированию

- В сочетании с контроллером в помещении RC310: макс. 6 модулей MM100 на одну установку (4 x отопительных контура + 2 контура горячей воды)
- В сочетании с комнатным модулем RC200: макс. 1 модуль на одну установку
- Не совместим с модулями MM10, SM10, WM10

Монтаж

- Модуль для настенного монтажа или на U-образной шине (DIN рейка) или внутри корпуса автоматики котла, если это предусмотрено
- Штекеры с кодировкой и цветной маркировкой
- Внутренние соединения через EMS-шину

Объем поставки

- 1 модуль MM100 с крепежом
- 1 температурный датчик подающей линии
- Инструкция по монтажу

Дополнительные принадлежности

- Температурный датчик подающей линии FV/FZ

Технические характеристики

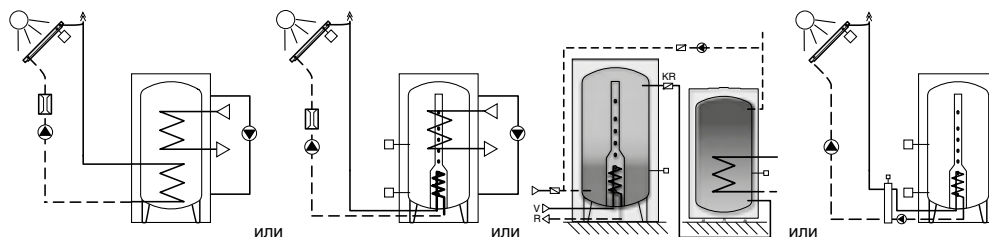
Ширина/Высота/Глубина	мм	151/184/61
Предохранитель	В/А	230/5
BUS-интерфейс		EMS plus
Максимальная выходная мощность насоса	Вт	400 (допустимы высокоэффективные насосы; макс. 40 А/мкс)
Класс защиты при установке регулирующем или регулирующем приборе при настенном монтаже		определяется классом энергозащиты котла IP 44

Обозначение	Описание	Артикул №
Модуль MM100	Регулирование отопительного контура со смесителем/без смесителя или управление одним контуром ГВС, загрузочным и циркуляционным насосом. Возможность подключения датчика гидравлической стрелки	7738110139



Модуль солнечного коллектора MS100

MS100

**Описание**

- Модуль для систем солнечных коллекторов для приготовления горячей воды
- Применяется в системе регулирования Logamatic EMS plus
- Удобное управление с графическим выбором гидравлики и индикацией через блок управления RC310. Альтернатива через пульт управления RC200

Функции

- Регулирование системы солнечных коллекторов для приготовления горячей воды
- Оптимальное использование солнечной энергии при приготовлении горячей воды. Снижение нагрева от основного источника по возможности
- Переменное управление насосом в системе солнечных коллекторов через PWM-сигнал или 0-10 В
- Оптимизированная заправка термосифонных баков
- Общий пульт управления RC310 или RC200 для котла и системы солнечных коллекторов
- Общий пульт управления RC310 для котла и солнечной установки с большим графическим LCD-дисплеем с подсвет-

кой с программируемыми параметрами, включая индикацию рабочего состояния

- Автоматическое распознавание подключенных компонентов с предложением по конфигурации
- Возможность подключения высокоэффективного насоса класса А
- 3 входа датчиков NTC
 - 1 выход PWM/0-10 В
 - 2 выхода насоса 230 В
 - 1 вход счетчика количества тепла
- Внешний теплообменник в контуре солнечной установки с отдельным управлением первичным и вторичным насосом через пульт управления RC310
- Ежедневный нагрев до 60 °С и термическая дезинфекция с помощью загрузочного и смесительного насоса
- Возможность индикации количества тепла выработанного за счёт солнечной энергии

Специальные указания по проектированию

- Используется только в сочетании с регуляторами RC200/RC310, макс. 1 модуль на одну установку
- Не используется с модулем SM50 и EMS-модулями MM10/SM10/WM10

Монтаж

- Модуль для настенного монтажа или на U-образной шине (DIN рейка) или внутри корпуса автоматики котла, если это предусмотрено
- Штекеры с кодировкой и цветной маркировкой
- Внутренние соединения через шину EMS

Объем поставки

- 1 модуль MS100 с крепежами
- 1 температурный датчик коллектора
- Температурный датчик бака-аккумулятора
- Руководство по установке

Дополнительные принадлежности

- Энергоэффективный насос класса А (регулируется через PWM)
- Насос теплообменника и температурный датчик прямой линии FV/FZ на теплообменнике
- Загрузочный насос накопителя
- Смесительный насос

Технические характеристики

Ширина/высота/глубина	мм	151/184/61
Предохранитель	В/А	230/5
BUS-интерфейс		EMS plus
макс. мощность на выходе на один насос/исполнительный орган	Вт	400 (допустимы высокоэффективные насосы; макс. 40 А/мкс)
Класс защиты		IP 44

Обозначение	Описание	Артикул №
Модуль MS100	Модуль для систем солнечных коллекторов для приготовления ГВС Для применения в системе регулирования Logamatic EMS plus, настенный монтаж	7738110123

1

2

3

4

5

6

7

8

9

10

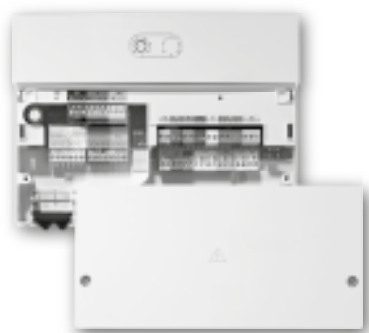
11

12

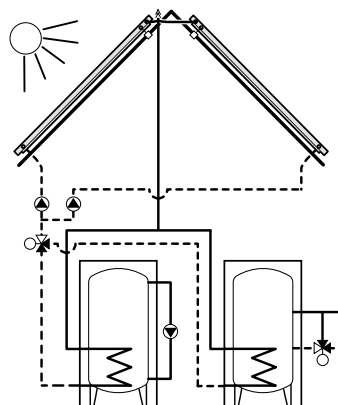
Назад ↑
к Оглавлению



Модуль солнечного коллектора MS200



MS200

**Описание**

- Модуль для солнечных установок с функцией приготовления воды на нужды ГВС и воды для систем отопления или других систем с несколькими потребителями, двумя гелиополями, бассейном и т.д.
- Для применения в системе Logamatic EMS plus, настенный монтаж
- Удобное управление с графическим выбором гидравлики и индикацией через пульт управления RC310

Функции:

- Регулирование солнечной установки
- Оптимальное использование солнечной энергии при приготовлении горячей воды. Снижение потребления тепла от основного источника по возможности
- Переменное управление насосом в системе солнечных коллекторов через PWM-сигнал
- Оптимальное использование термосифонных баков
- Общий пульт управления RC310 для котла и солнечной установки с большим графическим LCD-дисплеем с подсветкой с программируемыми параметрами, включая индикацию рабочего состояния
- Внешний теплообменник в контуре системы солнечных коллекторов с отдельным управлением первичным и вторичным насосом
- Контроль ежедневного нагрева до 60 °C и термическая дезинфекция с помощью загрузочного и перемешивающего насоса
- Индикация выработанного объема тепла за счёт используемой солнечной энергии

- Простое автоматическое распознавание подключенных компонентов с предложением по конфигурации

- 8 входов для датчиков NTC, 2 выхода PWM/ 0-10 В, 3 выхода насоса 230 В, 2 выхода клапан переключения или 3-ходового клапана, 2 входа счетчика регистрации количества выработанного тепла

В сочетании с дополнительными датчиками и/или 3-ходовыми переключающими клапанами могут быть выбраны различные функции, например:

- Второй бак-аккумулятор с регулируемым приоритетом
- Переключение накопителя через клапан или дополнительный солнечный насос
- Функции подогрева бассейна
- Второе гелиополе (регулирование «восток/запад»)
- Солнечная поддержка отопления со смешанным регулированием температуры подающей линии
- На установках с отопительным контуром смеситель отопительного контура может отсутствовать

Специальные указания по проектированию

- Модуль только в сочетании с пультом управления RC310, макс. 1 модуль на одну установку
- В зависимости от гидравлики установки возможно расширение модулем MS100
- Не комбинируется с модулем SM50 и EMS-модулями MM10/SM10/WM10
- Более подробная информация о гидравлике и регулировании приведена в доку-

ментации по проектированию или руководстве по установке MS200

Монтаж

- Модуль для настенного монтажа или на U-образной шине (DIN рейка)
- Штекеры с кодировкой и цветной маркировкой
- Внутренние соединения через шину EMS

Объем поставки

- 1 модуль MS200 с крепежами
- 1 температурный датчик бака-аккумулятора
- 1 температурный датчик коллектора
- Руководство по установке

Дополнительные принадлежности

- Для различных типов установок выпускаются различные принадлежности, прочие детали по гидравлике и регулированию приведены в руководстве по проектированию или в руководстве по установке MS200
- Энергоэффективный насос класса A (регулируется через PWM)
- 3-ходовой клапан
- Дополнительный температурный датчик бака-аккумулятора
- Второй датчик коллектора
- Насос теплообменника
- Смеситель
- Загрузочный насос бака-накопителя
- Перемешивающий насос

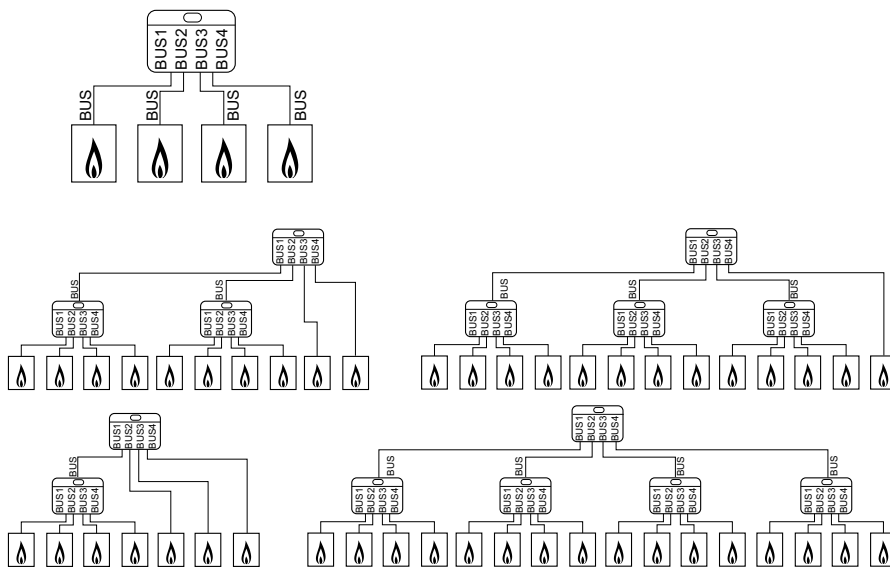


Технические характеристики

Ширина/высота/глубина	мм	246/184/61
Предохранитель	В/А	230/5
BUS-интерфейс		EMS plus
Макс. мощность на выходе на один насос / исполнительный орган	Вт	400 (допустимы высокоэффективные насосы; макс. 40 А/мкс)
Тип защиты при настенном монтаже		IP 44

Обозначение	Описание	Артикул №
Модуль MS200	Модуль для систем солнечных коллекторов для приготовления горячей воды и поддержки отопления или нагрева воды для бассейна. Для применения в системе регулирования Logamatic EMS plus. Удобное управление через пульт управления RC310	7738110125

Каскадный модуль MC400



Описание

- Для объединения в каскад до 4-х котлов при использовании одного модуля
- Для применения в системе Logamatic EMS plus, настенный монтаж

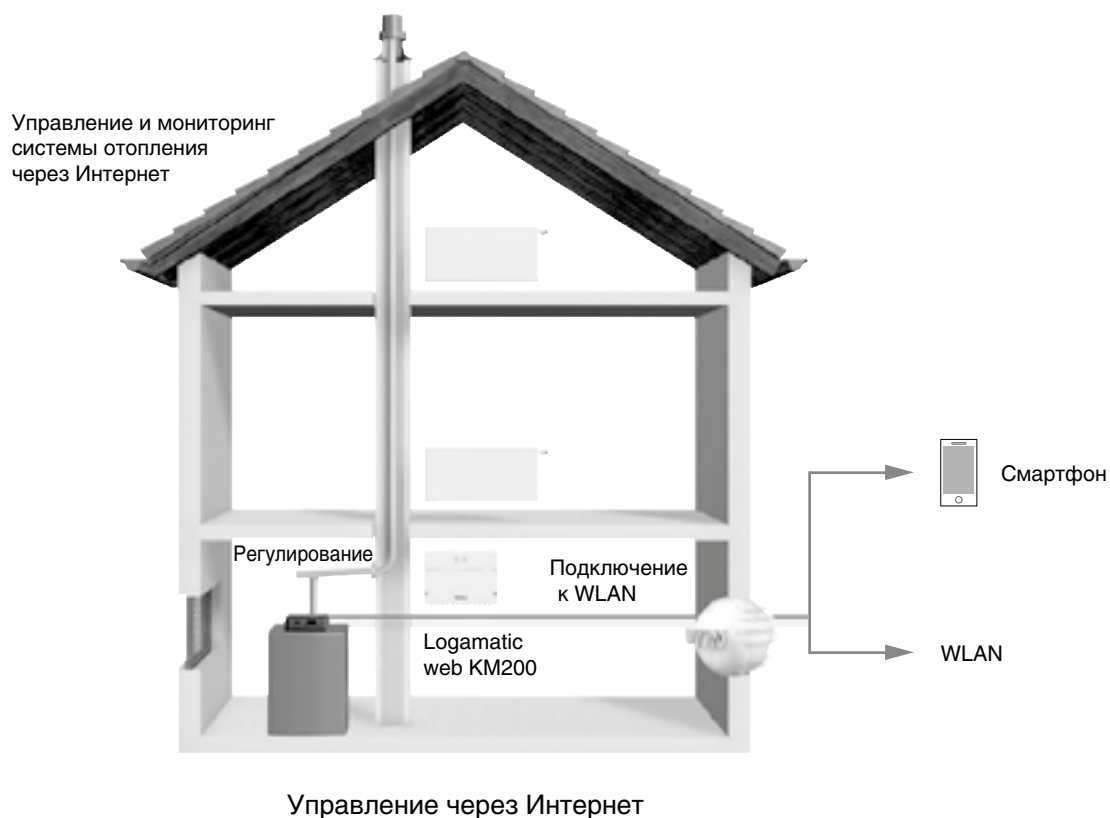
- Управление и настройка при помощи модуля RC310
- Возможность выбора разной стратегии включения котлов а также изменения мощности или температуры

- Возможность расширения каскада до 16 котлов (при использовании 5 модулей)

Технические характеристики

Ширина/высота/глубина	мм	151/184/61
Предохранитель	В/А	230/5
BUS-интерфейс		EMS plus
Макс. мощность на выходе на один насос / исполнительный орган	Вт	400 (допустимы высокоэффективные насосы; макс. 40 А/мкс)
Класс защиты при установке регулирующем или регулирующем приборе при настенном монтаже определяется классом энергозащиты котла		IP 44

Обозначение	Описание	Артикул №
Модуль MC400	Каскадный модуль	7738111003

**Модуль KM200 для дистанционного управления системой отопления через Интернет****Описание**

- Logamatic web KM200 для управления установкой с системой регулирования EMS plus через смартфон (Apple/Android)

1

2

3

4

5

6

7

8

9

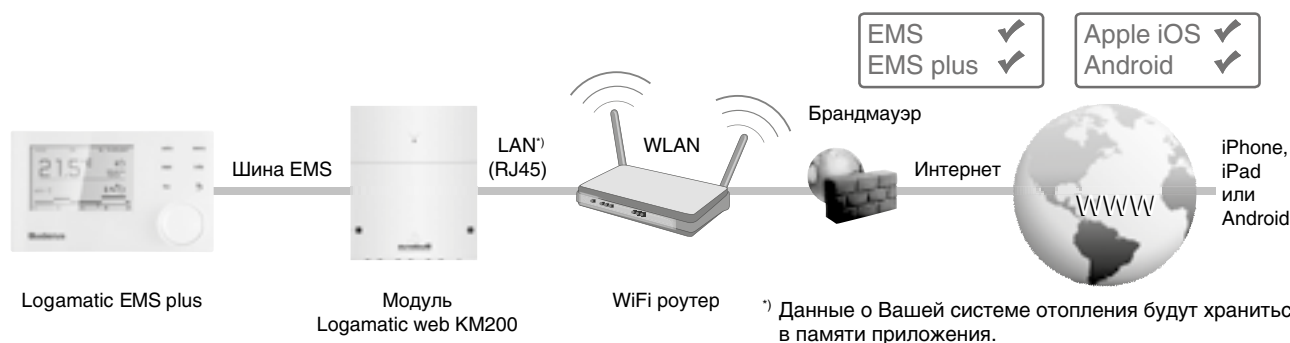
10

11

12



Модуль KM200 для удалённого управления системой отопления через Интернет



Обозначение	Описание	Артикул №
Logomatic web KM200	Дистанционное управление и дистанционный контроль отопительной установки через iPhone, iPad или устройства с Android.	8718584845
MyDevice	Программное обеспечение для управления отопительной установкой через iPad, iPhone или устройства с Android	App Store и Google Play

Описание

- Logomatic web KM200 для управления и дистанционного контроля отопительной установки через iPhone, iPad или устройства с Android
- Связь с системой регулирования Logomatic EMS или EMS plus, включая отопительные контуры, контура ГВС и данные системы солнечных коллекторов
- Интуитивное понятное управление отопительной установкой через приложение MyDevice

- Простота установки модуля благодаря решению Plug & Play
- Совместимость с iPhone, iPad и устройствами с Android
- Контроль и изменение параметров установки
- Сообщения о неисправностях и техническом обслуживании в приложении
- Безопасность благодаря защите паролем
- Объем поставки:
 - модуль для настенного монтажа и блок питания от сети 230 В

- техническая документация
- Требования к системе:
 - система регулирования Logomatic EMS с RC310
 - наличие сети LAN (роутер)
- Могут возникнуть дополнительные расходы на Интернет-соединение, рекомендуется использовать безлимитный тариф

Технические характеристики

Размеры настенного корпуса - ширина / высота / длина (мм)	151/181/61
Рабочее напряжение при 50 Гц ± 4 % (В)	230 ± 10 %
Масса (кг)	1,0
Связь в локальной сети (LAN)	10/100-Mbit-Ethernet-интерфейс (RJ45)
Связь с системой регулирования Logomatic EMS Plus	100 м с проводом сечением 0,50 мм ² 300 м с проводом сечением 1,50 мм ²
Связь с системой регулирования Logomatic EMS	50 м с проводом сечением до 2,50 мм ²



Термостат для дистанционного управления котлами ZONT BT-2



Основные доступные функции:

Контроль состояния и управление работой котла через веб-сервис и мобильное приложение ZONT

- отображение текущего состояния котла;
- отображение текущей температуры помещения;
- выбор предустановленных режимов для поддержания заданной температуры (воздуха или теплоносителя);
- мониторинг температур (воздуха, теплоносителя, ГВС);
- программирование работы котла по недельному расписанию;
- контроль состояния дополнительных

датчиков (протечки, утечки газа, охранных).

Оповещение владельца котла

- при отклонении текущей температуры от заданных пороговых значений;
- при аварии котла и неисправности котла;
- при неисправности подключенных датчиков температуры;
- при пропадании и при восстановлении основного напряжения питания;
- при срабатывании дополнительных охранных датчиков (функция «Охранная сигнализация»).

Запись и хранение истории событий (за последние 3 месяца)

- время работы котла и мониторинг изменяемых температур;
- время появления аварий и ошибок в работе котла;
- время пропадания и восстановления основного напряжения питания;
- время входящих звонков и текст входящих СМС;
- дата и номер версии при обновлении ПО;

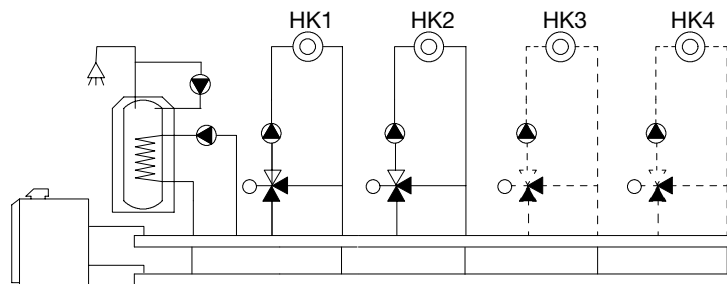
Дистанционное обновление ПО

- обновление программного обеспечения термостата из личного кабинета веб-сервиса.

Обозначение	Описание	Артикул №
Термостат для дистанционного управления котлами ZONT BT-2	Термостат для управления котлом по каналу GSM связи и через интернет.	ML00003983



Система управления MC110

**Базовые функциональные возможности**

- Управление 1-ступенчатой горелкой с помощью цифрового автомата горения SAFe
- Бак-водонагреватель (управление загрузочным насосом, насосом циркуляции)
- Отопительный контур без смесителя (НК1)
- Возможность работы в погодозависимом режиме
- Внешняя блокировка работы

- Внешний запрос тепла, через сигнал on/off или 0-10V
- Общий сигнал неисправности
- Режим работы «Зима/Лето»

Расширение функционала за счет применения модулей:

- модуль MM100 – управление одним отопительным контуром любого типа
- модуль KM200 – удаленное управление и администрирование через Интернет

- модуль MC400 – для создания каскадных систем. К одному модулю подключается до 4-х котлов.
- модуль MS100/200 – управление 1 или 2 контурами солнечной системы

*Системный регулятор RC310 может управлять максимум 4-мя отопительными контурами и 2-мя ГВС.

Описание

- Система управления Logamatic MC110 служит в качестве базового блока управления для напольных котлов EMS Plus
- Может, быть укомплектованна регулятором BC 30E (упр -е базовыми функциями) или регулятором RC310 (с возможностью управления до 4-х отопительных контуров и двух емкостных водонагревателей)

- Возможность подключения внешнего потребителя тепла через беспотенциальный контакт или 0-10 V (с регулированием температуры или мощности)
- 2 слота для функциональных модулей
- Управление 3-ходовым клапаном переключения на ГВС
- Вывод общего сигнала о неисправности (230 В, макс. 6,3 А)
- Внешняя блокировка котла
- Интерфейс шины EMS plus

- Сервисный интерфейс для прямого доступа через Logamatic Service Key
- Межсетевой интерфейс Logamatic web KM200 опционально
- Аварийный режим
- В базовую комплектацию системы управления входят соединительные клеммы, имеющие цветовую и цифровую кодировку

Технические характеристики

Размеры (Ш x В x Д), мм	340 x 120 x 280
Рабочее напряжение (В)	230
Защита (А)	6,3
Выход для циркуляционного насоса/горелки /насоса загрузки водонагревателя/трехходового переключающего клапана/циркуляционного насоса (А)	5
Интерфейс шины	EMS

Обозначение	Описание	Артикул №
Система управления Logamatic MC110	Система управления Logamatic MC110	7736602700

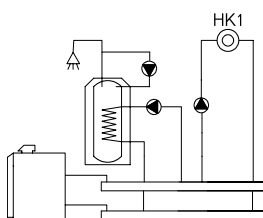


Пульт управления Logamatic BC30 E

**Пульт управления для настройки основных параметров теплогенератора**

- Пульт управления котлом для Logamatic MC110
- Настройка управления горелкой
- Текстовая индикация
- Меню для конечного пользователя и выход на сервисный уровень
- Простое управление с помощью сенсорных кнопок
- Режим чистки дисплея
- Настройка отопительной кривой для работы по уличной температуре (необходимо установить уличный датчик, дополнительная комплектация)
- Режим работы «Зима/Лето»
- Настройка температуры режима отопления
- Установка желаемой температуры ГВС
- Отображение информации об ошибках в сервисном меню
- Экранная заставка в режиме ожидания
- Защита от замерзания
- Автоматический/ Ручной/Аварийный Режим
- Отображение заданных и фактических параметров (функция монитора)
- Тест реле
- Функция «Трубочист»

Обозначение	Описание	Артикул №
Пульт управления BC30 E	Пульт управления для Logamatic MC110	7738112426

**Logamatic MC110 + BC30E**

- 1-ступенчатая горелка
- Бак-водонагреватель
- Циркуляционный насос
- Отопительный контур без смесителя (HK1)
- Возможность работы в погодозависимом режиме
- Расширение функционала за счет применения модулей:
 - модуль MZ100 – зональное управление по показаниям регулятора установленного в помещении.

1

2

3

4

5

6

7

8

9

10

11

12

**Logomatic MC110 Retrofit Kit****Функции**

- Отображение температуры и состояния котла
- Электронный регулятор температуры котловой воды для ограничения максимальной температуры котловой воды
- Регулятор температуры горячей воды для настройки температуры горячей воды
- Функция анализа отработанных газов
- Отображение потребностей в тепле и горячей воде
- Аварийный режим
- Место для установки двух функциональных модулей
- При установке RC310 в жилом помещении в качестве комнатного регулятора для управления котлом используется базовый пульт управления BC30 E (комплектующие).
- Интерфейс подключения горелки (без автомата SAFe) 7-полюсный разъем горелки (в комплект входит модуль BRM10)
- Управление насосом отопительного контура НК1
- Контроль за производством горячей воды с помощью температурного датчика и управления загрузочным насосом водонагревателя или трехходовым переключающимся клапаном
- Управление циркуляционным насосом
- Возможность подключения внешнего потребителя тепла через беспотенциальный контакт или 0-10 В (с регулированием температуры или мощности)
- Внешняя блокировка котла.

- Межсетевой интерфейс Logomatic web KM200 для управления и контроля за работой котла (дополнительное оборудование)
- Управление максимум 4-мя отопительными контурами со смесителем или без в комбинации с модулями MM100 и регулятором RC310. По одному модулю на каждый контур.
- Встроенный счетчик часов работы горелки (совместно с RC310)
- Возможность задать программу переключения режимов день_ночь (до 6 точек в сутки) совместно с RC310
- Управление гидравлической стрелкой bkb напрямую подключенным отопительным контуром без смесителя
- Управление солнечным коллектором в сочетании с модулем MS100 или поддержкой отопления от солнечного коллектора с модулем MS200.
- Временное изменение заданного значения температуры (ручной режим) до следующей точки переключения программы отопления
- На RC310 отображается температура
- Диагностический разъем для подключения Service Key с последующим доступом к программному обеспечению Ecosoft с помощью Service Key (дополнительное оборудование)
- RC310 с встроенным датчиком температуры помещения и настенным держателем для установки в жилом помещении

Комплект поставки:

- Система управления Logomatic MC110
- Пульт управления RC310 black
- Модуль BRM10
- Кабель горелки
- Кабель питания (включен в модуль BRM10)
- Кабель SAFe BUS (включен в модуль BRM10)
- Датчик температуры котла
- Адаптер для монтажа MC110 на котел

Технические характеристики

Размеры (ШxВxД), мм	340 x 120 x 280
Рабочее напряжение (В)	230
Защита (А)	6,3
Выход для циркуляционного насоса/горелки/насоса загрузки водонагревателя/трехходового переключающего клапана/циркуляционного насоса (А)	5
Интерфейс шины	EMS

Обозначение	Описание	Артикул №
Logomatic MC110 Retrofit Kit	Система управления Buderus Logomatic MC110 Retrofit Kit	7736603303

1

2

3

4

5

6

7

8

9

10

11

12

**Модуль сообщений о неисправностях EM10****Описание**

- Генерирование общего сообщения о неисправностях 230 В
- Генерирование беспотенциального общего сообщения о неисправностях (низкое напряжение)

- Вход 0-10 В для постоянного внешнего запроса на покрытие тепловой нагрузки через вышестоящий уровень управления
- Соединительные штекеры имеют цветовую и цифровую кодировку

- Внутренняя коммуникация через шину EMS
- Индикация светодиодами рабочих параметров и неисправностей
- Максимум 1 модуль на установку

Технические характеристики

Размеры, ширина/высота/длина	мм	130/140/40
Рабочее напряжение (при 50 Гц ± 4 %)	В	230 ± 10 %
Потребляемая мощность	ВА	2
Максимальный ток включения	А	5

Обозначение	Описание	Артикул №
EM10	Общее сообщение о неисправностях со входом 0 -10 В	5016995

1

2

3

4

5

6

7

8

9

10

11

12

**Модуль управления одноступенчатой горелкой BRM10**

Обозначение	Описание	Артикул №
Модуль для управления одноступенчатой горелкой (без автомата SAFe) с 7-полюсным разъемом	Модуль м.б. использован для автоматки MC110 для преобразования внутренних сигналов управления горелкой в стандартизированный интерфейс с 7-полюсным разъемом, для управления традиционными одноступенчатыми горелками	7736603304

1

2

3

4

5

6

7

8

9

10

11

12



Выбор и функции

Функция	Logomatic 5311	Logomatic 5313	Logomatic 5310
Управление котлами / Расширение функций / Ведомый режим / Ведущий режим	X/X/X/X	X/X/X/X	-/X/X/-
Регулировка по наружной температуре	●	●	□
Гибкое расширение системы по шине	□	□	□
Число свободных мест для подключения модулей	4	4	4
Число отопительных котлов – базовая/максимальная конфигурация	1/16	1/16	-/16
Управление двухступенчатой/модулируемой горелкой	●	-	-
Управление горелкой 0-10 В или 4-20 мА	●	-	-
Управление котлом EMS или котлом с SAFe	-	●	-
Управление насосом котлового контура ¹⁾	●	●	-
Управление модулируемым насосом котлового контура (0-10 В или сигнал ШИМ) ¹⁾	●	●	-
Функция регулировки контура котла ¹⁾	●	●	-
Гидравлическая развязка (стрелка) ¹⁾	●	●	-
Питающий насос ¹⁾	●	●	-/□
Число отопительных контуров со смесителями/без смесителей (базовая конфигурация) ¹⁾	1	1	-
Число отопительных контуров со смесителями (максимальная конфигурация)	□ 9	□ 9	□ 8
Отдельное дистанционное управление на каждый отопительный контур	□	□	□
Годовой календарь	●	●	-
Временная программа отопительного контура	●	●	□
Недельная программа	●	●	□
Число стандартных программ/собственных программ на отопительный контур	8/1	8/1	8/1
Подогрев пола	●	●	□
Сушка стяжки	●	●	□
Автоматическое переключение режима «зима-лето»	●	●	□
Функция «отпуск»	●	●	□
Функции оптимизации	●	●	□
Приготовление ГВС	●	●	□
Ручной режим приготовления горячей воды	●	●	□
Циркуляционный насос	●	●	□
Термическая дезинфекция	●	●	□
ГВС через внешний теплообменник	функция будет реализована позднее		
Управление солнечной системой	функция будет реализована позднее		
Управление альтернативным теплогенератором	□	□	□

● – базовая конфигурация, □ – опция

¹⁾ Функция регулировки котла только в качестве альтернативы функции регулировки отопительного контура.

1

2

3

4

5

6

7

8

9

10

11

12



Выбор и функции

Функция	Logamatic 5311	Logamatic 5313	Logamatic 5310
Работа по сигналу запроса тепла (Беспотенциальный)	●	●	-
Внешняя блокировка	●	●	-
Работа по сигналу 0-10 В	●	●	□
Сигнал сообщений об ошибках (Беспотенциальный)	●	●	-
Обратный сигнал 0-10 В	●	●	-
Общая сигнализация неисправности (Беспотенциальный)	●	●	□
Соединение MOD-BUS	●	●	□
Соединение KNX-/LON-/BACnet	□	□	□
Встроенный разъем Ethernet	●	●	●
Подключение/разъем USB	●	●	●
Подключение/разъем SD-карты	●	●	●

● – базовая конфигурация, □ – опция

¹⁾ Функция регулировки котла только в качестве альтернативы функции регулировки нагревательного контура.

1

2

3

4

5

6

7

8

9

10

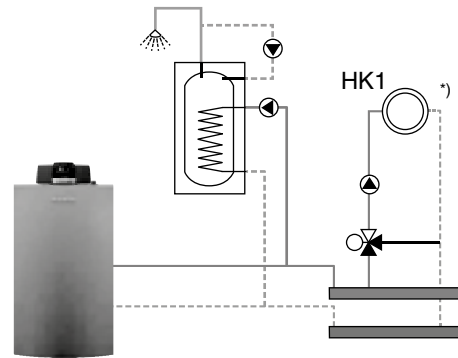
11

12



Logamatic 5311 / 5313

Контроллер Logamatic 5311/5313



*) Отопительный контур или контур котла по выбору.

Обозначение	Описание	Артикул №
Logamatic 5311	<ul style="list-style-type: none"> Контроллер для комбинации котла/горелки с управлением через 7-полюсный штекер горелки Например, G 334, GE315, GE515, GE615 	7736602036
Logamatic 5313	<ul style="list-style-type: none"> Контроллер для котла с SAFe или контроллером EMS (система Buderus котел-горелка) Например, G124, G234, KB372, GB402 	7736602047

Общие сведения

- Модульный цифровой контроллер для котельных установок
- Использование в качестве контроллера для котельных установок с функцией управления горелкой, ведущий/ведомый режим работы
- Тип защиты IP 40
- Универсальный монтаж на котле
- Возможен простой настенный монтаж с помощью съемной задней части кожуха автоматики, включая прокладку кабеля и кабельный ввод. На кожухе есть направляющие с помощью которых можно закрепить кабели и провода автоматики
- Простой и быстрый монтаж благодаря большому пространству внутри контроллера с удобным доступом
- Возможна простая защита сенсорного дисплея на месте работ во время строительства с помощью его демонтажа
- Возможно простое расширение системы для необходимых заказчику компонентов (например, реле) благодаря (доп. опция) монтажной шине (доп. опция)
- Возможность дополнительного расширения с помощью функциональных модулей системы Logamatic 5000 благодаря 4 свободным разъемам для модулей
- Внутренняя связь по шине данных
- В базовой конфигурации включает:
 - центральный модуль ZM5311 / ZM5313, силовой модуль NM582 с выключателем
 - блок управления / модуль контроллера ВСТ531 с сенсорным управлением
- В базовую комплектацию систем управления входят соединительные клеммы, имеющие цветовую и цифровую кодировку

Базовые функции

- Обеспечение специальных рабочих режимов посредством регулировки отопительного контура с помощью исполнительного механизма и управления насосом отопительного контура по потребности
- Управление отопительным контуром с/без исполнительного механизма с возможностью подключения дистанционного управления
- Управление насосом контура ГВС и циркуляционным насосом
- Возможна ежедневная термическая дезинфекция контура горячей воды
- Автоматическая корректировка понижения температуры согласно DIN EN 12831 для нагревательного контура устанавливается отдельно
- Режим «отпуск» со свободно выбираемой функцией понижения температуры
- Переключение «летнее/зимнее время»

Управление

- На автоматике использован большой светодиодный индикатор состояния, которой хорошо видно с большого расстояния
- Качественный и надежный сенсорный дисплей 7" высокого разрешения для параметризации, считывания и индикации всех данных контроллера
- Максимально простое и интуитивное управление, индикация посредством визуализации гидравлических контуров – как управление смартфоном
- Возможность визуального отображения режима «ретро» для управления в режиме как на Logamatic 4000
- Ручное управление для всех компо-

- нентов системы (например, насос вкл./выкл., возможность переключения режимов отопительного контура «выключение/автоматический/ручной режим»)
- Управление всей системой по шине с одного контроллера/с одного места

Возможности подключения

- Максимально простое подключение к внешним системам: серийно через контакт включения/выключения, вход 0-10 В, выход (для обратной связи) 0-10 В и сообщение об общей ошибке, а также контакт для внешней блокировки
- Максимально простое подключение к автоматизированной системе управления зданием: серийно через разъем MOD-Bus-TCP/IP
- Встроенный разъем Ethernet для функции IP inside, включая контроль и управление системы. Параметризация важных для управления значений (базовые функции)
- Возможна профессиональная дистанционная передача данных с полностью дистанционной параметризацией, а также множество дополнительных функций через шлюз (опция, дополнительное оборудование) и использование портала (центр управления CommercialPlus
- Разъем USB для параметризации, сохранения параметров установки, обновления версии программного обеспечения
- Возможна запись данных автоматики SD-карту



Logamatic 5311 / 5313

Контроллер Logamatic 5311

- Управление горелкой для 1-ступенчатых, 2-ступенчатых модулируемых или двух одноступенчатых горелок
- Конфигурация с учетом требований техники безопасности, с регулируемым электронным предохранительным ограничителем температуры STB и реле температуры котловой воды TV
- Управление модулируемыми горелками по выбору через трехточечный ступенчатый регулятор или по мощности 4-20 мА или 0-10 В

- Вход для переключения режимов управления при использовании двухтопливных горелок
- Подключение заслонки отходящих газов
- В объем поставки входит: датчик уличной температуры, котловой воды и дополнительной температуры FZ, а также кабель горелки второй ступени

горения SAFe (при установке / использовании с соответствующими отопительными котлами G124, G234, KB372, GB402, ...) или через разъем EMS (при использовании с приборами с EMS, например, GB162, GB212 с MC100,...)

- В объем поставки входит: датчик уличной и дополнительной температуры FZ

Контроллер Logamatic 5313

- Управление горелкой через прямую связь по шине с цифровым автоматом

Технические данные

		5311	5313
Габариты Ш/В/Г	мм	652/274/253	
Рабочее напряжение при 50 Гц ±4 %	В	230 ±10 %	
Потребляемая мощность	ВА	10	
Предохранитель контроллера	А	2 x 10	
Макс. коммутационный ток	А	5	–
Выход горелки	А	5	5
Выход насоса контура котла	А	230	
Управление исполнительным механизмом контура котла	А	230	
Время работы сервопривода	с	120 (регулируется от 10 до 600)	
Тип регулятора		Трехточечный ступенчатый регулятор	
Макс. регулируемая температура котла	°С	данные уточняются	
Диапазон регулировки защитного ограничителя температуры	°С	100...110	
Окружающая температура	°С	+5...+50	
Рабочий режим	°С	+5...+50	
Транспортировка	°С	-20...+55	

1

2

3

4

5

6

7

8

9

10

11

12



Logamatic 5310

Контроллер Logamatic 5310



Обозначение	Описание	Артикул №
Logamatic 5310	• Контроллер для расширения функционала системы с помощью 4 дополнительных разъемов для функциональных модулей	7736602058

Общие сведения

- Модульный цифровой контроллер для котельных установок
- Использование в качестве контроллера для расширения функций
- Тип защиты IP 40
- Универсальный настенный монтаж
- Возможен простой настенный монтаж с помощью съемной задней части кожуха автоматики, на кожухе есть направляющие с помощью которых можно закрепить кабели и провода автоматики
- Простой и быстрый монтаж благодаря большому пространству внутри контроллера
- Возможно простое расширение систе-

мы необходимыми заказчику компонентами (например, реле) благодаря (доп. опция) монтажной шине (доп. опция)

- Возможность дополнительного расширения с помощью функциональных модулей системы Logamatic 5000 благодаря 4 свободным разъемам для модулей
- Внутренняя связь по шине данных
- Базовая конфигурация состоит из:
 - модуля контроллера BCT531
 - сетевого модуля NM582 с выключателем - модуля шины
- В базовую комплектацию системы управления входят соединительные клеммы, имеющие цветовую и цифровую кодировку

Управление

- На автоматике использован большой светодиодный индикатор состояния, которой хорошо видно с большого расстояния

Возможности подключения

- Возможна запись данных автоматики на SD-карту
- Возможно обновление программного обеспечения через USB-накопитель

Технические данные

		5310
Габариты Ш/В/Г	мм	652/274/253
Рабочее напряжение при 50 Гц ±4 %	В	230 ± 10 %
Потребляемая мощность	ВА	
Предохранитель контроллера	А	10
Окружающая температура	°C	+5...+50
Рабочий режим	°C	+5...+50
Транспортировка	°C	-20...+55



Функциональный модуль FM SI – Подключение внешних предохранительных устройств



Подключение внешних предохранительных устройств, например:

- Ограничитель минимального давления
- Ограничитель давления
- Защитный ограничитель температуры
- Контроль нейтрализации конденсата
- Анализ ошибок с помощью регулирующего устройства
- Прибор контроля давления газа
- Предохранительное устройство контроля количества воды

Обозначение	Описание	Артикул №
FM SI	<ul style="list-style-type: none"> • Подключение внешних предохранительных устройств к отопительной установке и индикация их активации в протоколе ошибок и неисправностей (индивидуально для каждого прибора) 	8718598835

Описание

- Модуль для использования в контроллерах Logamatic 5311 и 5313
- Подключение к отопительной установке внешних предохранительных устройств
- Внутренняя связь по шине данных
- Полностью закрытый кожух для безопасного использования
- Штекерная система с механической блокировкой для облегчения монтажа и повышения надежности работы

- Штекер с кодовым или цветовым обозначением
- Один общий 4-полюсный вход с присвоением индивидуального имени
- Четыре дополнительных параметрируемых 2-полюсных входа с присвоением индивидуального имени
- Предохранительные устройства подключаются по отдельности (каждый к своему разему)
- Обработка ошибок возможна через

- контроллер или удаленный доступ (обнаружение сработавшего предохранительного устройства)
- Возможен макс. один функциональный модуль на контроллер

Технические данные

Рабочее напряжение при 50 Гц ±4 %	V	230 ±10 %
Потребляемая мощность	VA	2
Предохранитель контроллера	A	10

1

2

3

4

5

6

7

8

9

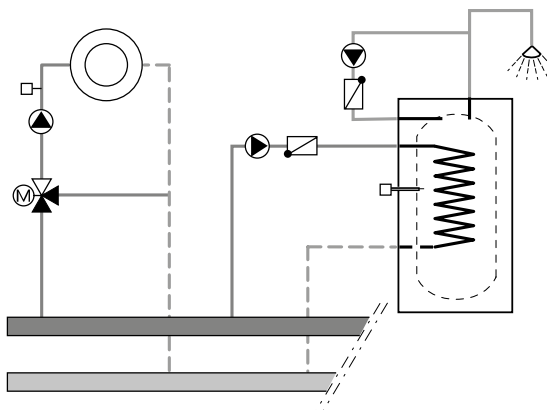
10

11

12



Функциональный модуль FM MW – Управление отопительным контуром и контуром ГВС



Обозначение	Описание	Артикул №
FM MW	• Расширение базового функционала системы. Управление отопительным контуром и контуром ГВС	8718598831

Описание

- Модуль для использования в контроллерах Logamatic 5000
- Модуль управляет одним отопительным контуром с/без исполнительного механизма и одним контуром приготовления горячей воды
- Внутренняя связь по шине данных
- Полностью закрытый кожух для безопасного использования
- Штекерная система с механической блокировкой для облегчения монтажа и повышения надежности работы
- Штекер с кодовым или цветовым обозначением
 - Возможность подключения дистанционного управления
 - В качестве варианта внешнее переключения режима «день/ночь» через

- коммутационный контакт
- Управление насосом контура ГВС и циркуляционным насосом
- Внешний вход для однократного подогрева горячей воды вне заданного времени или для включения термической дезинфекции
- Возможна ежедневная термическая дезинфекция
- Автоматическая корректировка понижения температуры согласно DIN EN 12831 для нагревательного контура устанавливается отдельно
- Режим «отпуск» со свободно регулируемой функцией понижения температуры
- Режим ручного управления для отопительного контура с возможностью переключения «выключение/автоматический/ручной режим»

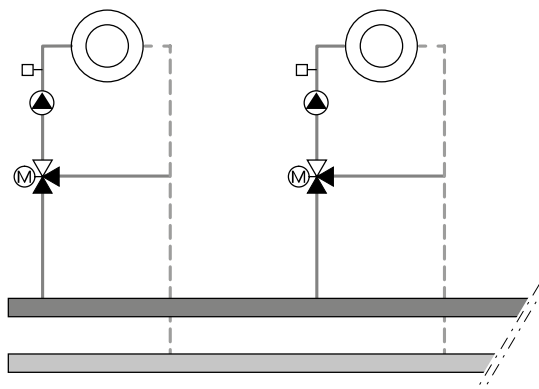
- Управление ГВС с возможностью переключения «выключение/автоматический/ручной режим»
- Включает датчик температуры горячей воды 9 мм
- Возможен макс. один функциональный модуль на контроллер (Плюс каждая автоматика имеет встроенную функцию приготовления ГВС, итого два ГВС на один контроллер)

Технические данные

Рабочее напряжение при 50 Гц ± 4 %	В	230 ± 10 %
Потребляемая мощность	ВА	2
Предохранитель контроллера	А	10
Макс. коммутационный ток	А	5
Выход насоса с гидроаккумулятором	А	5
Выход циркуляции циркуляционного насоса	А	5
Выход циркуляционного насоса отопительного контура	А	5
Управление исполнительным механизмом нагревательного контура	В	230
Время работы сервопривода	с	120 (регулируется от 10 до 600)
Тип регулятора нагревательного контура		Трехточечный ступенчатый регулятор
Диапазон регулировки нагревательного контура	°С	30...90



Функциональный модуль FM MM – Два нагревательных контура



Обозначение	Описание	Артикул №
FM MM	• Расширение базового функционала системы. Управление 2 отопительными контурами	8718598828

Описание

- Модуль для использования в контроллерах Logamatic 5000
- Управление двумя отопительными контурами с/без исполнительного механизма
- Полностью закрытый кожух для безопасного обращения
- Штекерная система с механической блокировкой для облегчения монтажа и повышения надежности работы
- Штекер с кодовым или цветовым обозначением

- Возможность подключения дистанционного управления
- В качестве варианта внешнее переключения режима «день/ночь» с опцией ограничения времени (таймер)
- Вход ошибки насоса с нулевым потенциалом
- Автоматическая корректировка понижения температуры согласно DIN EN 12831 для отопительного контура устанавливается отдельно
- Режим «отпуск» со свободно регулируемой функцией понижения температуры

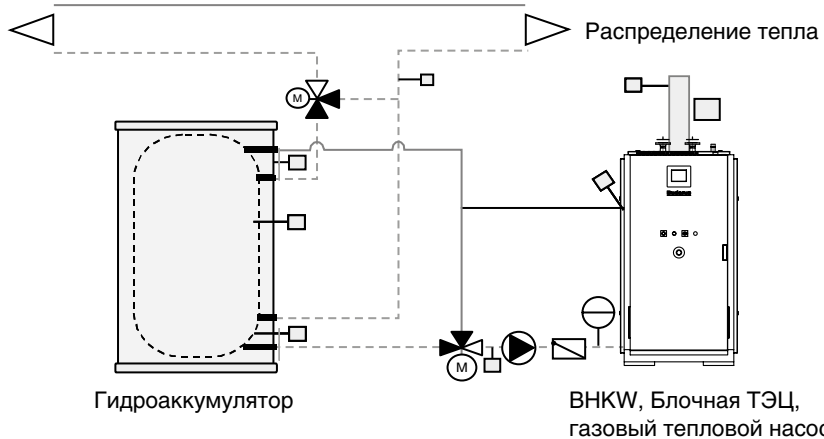
- Режим ручного управления с возможностью переключения «выключение / автоматический / ручной режим»
- Включает 1 комплект датчика FV/FZ
- Возможно макс. 4 функциональных модуля на контроллер

Технические данные

Рабочее напряжение при 50 Гц ±4 %	V	230 ±10 %
Потребляемая мощность	VA	2
Макс. коммутационный ток выхода циркуляционного насоса отопительного контура	A	5
Управление исполнительным механизмом отопительного контура	V	230
Время работы сервопривода	с	120 (регулируется от 10 до 600)
Тип регулятора нагревательного контура		Трехточечный ступенчатый регулятор
Диапазон регулировки нагревательного контура	°C	30...90

**Функциональный модуль FM AM – Альтернативная генерация тепла**

Пример: Соединение для альтернативного теплогенератора с гидроаккумулятором посредством схемы включения буфер-байпас

Традиционный
теплогенератор

Обозначение	Описание	Артикул №
FM AM	<ul style="list-style-type: none"> Подключение альтернативной генерации тепла, например, блочной ТЭЦ, теплового насоса, твердотопливного котла и/или буферного аккумулятора к отопительной установке 	7736602069

Описание

- Модуль для использования в контроллерах Logamatic 5000
- Подключение одного альтернативного теплогенератора к отопительной установке
- Внутренняя связь через шину данных
- Полностью закрытый кожух для безопасного использования
- Штекерная система с механической блокировкой для облегчения монтажа и повышения надежности работы
- Штекер с кодовым или цветовым обозначением
- Подключение в общую систему, например:
 - блочной ТЭЦ
 - теплового насоса
 - пеллетного котла
 - твердотопливного котла
- Подключение гидроаккумулятора к отопительной установке с интеграцией в общую систему

- Настраиваемые схемы подключения гидроаккумулятора
- В качестве резервного теплогенератора например: дизельный, газовый котел или теплогенератор.
- Управление «автоматическим» альтернативным теплогенератором, например, тепловым насосом, через контакт с нулевым потенциалом
- Отдельная временная программа управления для индивидуального пуска «автоматического» альтернативного теплогенератора, например, пеллетного котла или теплового насоса
- Возможна регулировка температуры обратной линии для альтернативного теплогенератора с управлением исполнительным механизмом контура котла и насоса контура котла
- Прямая связь с блочной ТЭЦ Buderus (двухсторонняя связь) через разъем

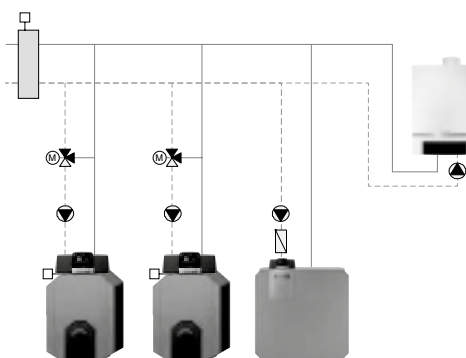
- MOD-Bus RTU (соединительный кабель в объем поставки не входит)
- Отображаются контролируемые значения блочной ТЭЦ
- Запрос/разрешение включения блочной ТЭЦ по шине
- Предупреждающие сообщения и сообщения об ошибках блочной ТЭЦ в Logamatic 5000
- Автоматическая корректировка отдельных параметров FM AM на сервисном уровне
- Включает 2 датчика температуры 6 мм и 2 датчика температуры 9 мм
- Возможен макс. 1 функциональный модуль на контроллер

Технические данные

Рабочее напряжение при 50 Гц ±4 %	B	230 ± 10 %
Потребляемая мощность	BA	2
Макс. коммутационный ток: выход насоса альтернативного теплогенератора / WE ON	A	5 / 5
Мин. коммутационный ток выхода WE ON		5 В пост. Тока, 10 мА
Управление подключением исполнительного механизма		
Теплогенератор / регулировка темп. обратной линии	B	230 / 230
Время работы сервопривода (с)	c	120 (регулируется от 10 до 600)
Тип регулятора		Трехточечный ступенчатый регулятор
Система связи с блочной ТЭЦ Buderus		Кабель: экранированный, сечение жилы 0,4-0,75 мм ² , например, LiYCY 2 x 0,75 (TP), макс. общая длина 20 м



Функциональный модуль FM CM – Подключение в каскад до 4 теплогенераторов



Обозначение	Описание	Артикул №
FM CM	• Подключение в каскад до 4 теплогенераторов	7736602088

Описание

- Модуль для использования в контроллерах Logamatic 5000
- Подключение к модулю до 4 теплогенераторов
- Прямая внутренняя связь с контроллерами теплогенераторов через шину данных с помощью:
 - IP-разъема (RJ45)
 - Шины EMS (для теплогенераторов EMS, например, GB162)
- Полностью закрытый кожух для безопасного использования
- Штекерная система с механической блокировкой для облегчения монтажа и повышения надежности работы
- Штекер с кодовым или цветовым обозначением
- Произвольная комбинация из макс. 4 теплогенераторов с установленным

- контроллером котла Logamatic 5000 и/или Logamatic EMS (MC10, MC110, BC10, BC20, BC25)
- Произвольная комбинация из отопительных котлов с одно-, двухступенчатыми и модулируемыми горелками
- Параллельный или последовательный режим работы
- Управление каскадом по датчику гидравлического разделителя
- Ограничение нагрузки по выбору по:
 - внешней температуре
 - внешнему контакту
- Изменение последовательности включения отопительного котла по выбору:
 - ежедневно
 - по внешней температуре
 - по рабочим часам или
 - внешнему контакту

- Параметрируемый вход 0-10 В для внешнего включения необходимой температуры или мощности
- Параметрируемый выход 0-10 В для Передачи на автоматику более высокого уровня или иное
- Включает стратегический датчик температуры подающей линии
- Возможно макс. 4 функциональных модуля на установку (соответственно 16 теплогенераторов)

Технические данные

Рабочее напряжение при 50 Гц ±4 %	В	230 ±10 %
Потребляемая мощность	ВА	2
Макс. коммутационный ток общей ошибки	А	5



Дистанционное управление BFU – Дистанционное управление отопительным контуром



Обозначение	Артикул №
Дистанционное управление BFU	30 002 256

Описание

Дистанционное управление для отдельного управления отопительным контуром из помещения со следующими функциями:

- Ввод задаваемых параметров, изменение заданной температуры в помещении (теплее/холоднее): поворачивая ручку переключателя и изменяя заданную температуру, соответственно меняется температура подающей линии. Изменение комнатной температуры на 1 °C влечет за собой изменение температуры подающей линии примерно на 2,5-3 °C
- Переключатели для «Автоматического режима», «Постоянного отопления», «Постоянного режима с пониженной температурой»: индикация рабочего ре-

жима встроенным в кнопку светодиодом зеленого цвета

- Контроль комнатной температуры в ночном режиме (с пониженной температурой). С помощью датчика можно контролировать ночью комнатную температуру (в режиме с пониженной температурой и при регулировании по комнатной температуре)
- Функция комнатного регулятора: при задании отопительной системы как «Комнатный регулятор» управление параметрами определенного отопительного контура может происходить только в зависимости от комнатной температуры, т.е. независимо от наружной температуры
- Возможно подключение внешнего датчика комнатной температуры

- Дополнительный светодиод показывает работу контура в летнем режиме
- Разовая загрузка горячей воды при помощи кнопки (приобретается отдельно)
- Все светодиоды мигают при возникновении каких-либо неисправностей
- Для одного отопительного контура – одно дистанционное управление
- Размеры: ширина/высота/глубина 85/120/30 мм

Технические данные

Габариты Ш/В/Г	мм	85/120/30
----------------	----	-----------

1

2

3

4

5

6

7

8

9





10

11

12



Дополнительное оборудование

Обозначение	Описание	Артикул №
 Кабель горелки	<ul style="list-style-type: none"> • Ступень 2, длина 4,3 м • Для 2-ступенчатой или модулируемой горелки 	7 747 026 231
 Штекер горелки	<ul style="list-style-type: none"> • 7-полюсный • Для ступени 1 при дооснащении 	7 747 023 989
 Комплект подключения бака-в/н AS1	<ul style="list-style-type: none"> • С датчиком температуры горячей воды Ø 9,7 мм и штекером • Для дополнительных функций регулировки Logamatic SC20/2, гелиомодуля SM100 и SM200 	5 991 384
 Датчик температуры бака-в/н NTC RD 6,0 10K 3000	<ul style="list-style-type: none"> • С датчиком температуры горячей воды Ø 6,0 мм и штекером • Для дополнительных функций регулировки Logamatic SC20/2, гелиомодуля SM100 и SM200 	8 735 100 809
 Датчик температуры FV/FZ	<ul style="list-style-type: none"> • Датчик температуры подающей линии 9 мм для нагревательного контура со смесителем или дополнительный датчик температуры для функций нагревательного контура или поддержки отопления с помощью гелиосистемы • Включает штекер и дополнительное оборудование • Монтаж в качестве датчика температуры поверхности или в гильзе 1/2" 	5 991 376
Цифровой датчик температуры отходящих газов FG	<ul style="list-style-type: none"> • Для цифрового индикатора температуры отходящих газов • В гильзе из нержавеющей стали 	5 991 368
Датчик температуры отходящих газов NTC100K, 1/2"	<ul style="list-style-type: none"> • Для цифрового индикатора температуры отходящих газов • В кармане из нержавеющей стали • Герметичное исполнение для повышенного давления 	8 718 598 201
 Датчик температуры отходящих газов FWG (PT1000)	<ul style="list-style-type: none"> • Для FM444/FM-AM (датчик PT1000) • Для цифрового индикатора температуры отходящих газов • Обратная связь твердотопливного котла в рабочем режиме 	63 043 983
Погружная гильза 1/2" x 100 мм (для FV/FZ)	<ul style="list-style-type: none"> • Для круглого датчика Logamatic FV/FZ • R 1/2" • Длина 100 мм 	5 446 142
Датчик температуры (набор) длиной 6 мм для FM 444, FM-AM, MC400		63 043 337
Датчик температуры (набор) длиной 9 мм для FM 444, FM-AM		63 043 768
 Уличный датчик	<ul style="list-style-type: none"> • Для Logamatic 4000/EMS/EMS plus 	5 991 374

1

2

3

4

5

6

7

8

9



10

11

12



Дополнительное оборудование

Обозначение	Описание	Артикул №
Кабель горелки	<ul style="list-style-type: none"> • Кабель горелки 2-й ступени 4,3м • Для 2-ступенчатой или модулируемой горелки 	7747026231
 Штекер горелки	<ul style="list-style-type: none"> • Клемма 7-конт. BR (зеленая) • Для ступени 1 при дооснащении 	7747023989
 Комплект подключения бака-в/н AS1	<ul style="list-style-type: none"> • С датчиком температуры горячей воды Ø 9,7 мм и штекером • Для дополнительных функций регулировки Logamatic SC20/2, гелиомодуля SM100 и SM200 	5991384
 Датчик температуры бака-в/н NTC RD 6,0 10K 3000	<ul style="list-style-type: none"> • С датчиком температуры горячей воды Ø 6,0 мм и штекером • Для дополнительных функций регулировки Logamatic SC20/2, гелиомодуля SM100 и SM200 	8735100809
 Датчик температуры FV/FZ	<ul style="list-style-type: none"> • Датчик температуры подающей линии 9 мм для нагревательного контура со смесителем или дополнительный датчик температуры для функций отопительного контура или поддержки отопления с помощью гелиосистемы • Включает штекер и дополнительное оборудование • Монтаж в качестве датчика температуры поверхности или в гильзе 1/2" 	5991376
Цифровой датчик температуры отходящих газов FG	<ul style="list-style-type: none"> • Для цифрового индикатора температуры отходящих газов • Из нержавеющей стали 	5991368
Датчик температуры отходящих газов NTC100K, 1/2"	<ul style="list-style-type: none"> • Для цифрового индикатора температуры отходящих газов • Из нержавеющей стали • Герметичное исполнение для повышенного давления 	8718598201
 Датчик температуры отходящих газов FWG (PT1000)	<ul style="list-style-type: none"> • Для FM444/FM-AM (датчик PT1000) • Для цифрового индикатора температуры отходящих газов • Обратная связь твердотопливного котла в рабочем режиме 	63043983
Погружная гильза 1/2" x 100 мм (для FV/FZ)	<ul style="list-style-type: none"> • Для круглого датчика Logamatic FV/FZ • R 1/2" • Длина 100 мм 	5446142
Датчик температуры (набор) длиной 6 мм для FM 444, FM-AM, MC400		63043337
Датчик температуры (набор) длиной 9 мм для FM 444, FM-AM		63043768
 Уличный датчик	<ul style="list-style-type: none"> • Для Logamatic 4000/EMS/EMS plus /5000 	5991374

1

2

3

4

5

6

7

8

9

10

11

12



Обозначение	Описание	Артикул №
 Штекер электронного насоса	<ul style="list-style-type: none"> Для подключения циркуляционных насосов с нулевым потенциалом 	89094252
 Сервисный разъем	<ul style="list-style-type: none"> Переходник USB для (RJ45) для Logomatic 5000 	8732900361
 Модуль FM-RM (DIN рейка)	<ul style="list-style-type: none"> Для установки в Logomatic 5311/5313/5310 	8732900 362
Реле	<ul style="list-style-type: none"> Реле для монтажа беспотенциального устройства на шине FM-RM 	8732900363
Кабель Ethernet	<ul style="list-style-type: none"> Для соединения устройств друг с другом 	0,5 м 8732900966 5,0 м 8732900967 10,0 м 8732900968 25,0 м 8732900969
 IP-шлюз	<ul style="list-style-type: none"> Для использования расширенного функционала при удаленном управлении системой Соединение VPN для профессионального телеуправления Для подключения к имеющейся сети LAN (RJ45) Для установки в контроллере (требуется FM-RM) или установки на монтажной шине силами заказчика 	7736601591
 Комплект UMTS/IP-шлюза	<ul style="list-style-type: none"> Для использования расширенного функционала при удаленном управлении системой Соединение VPN для профессионального телеуправления Модуль UMTS/GSM для передачи данных через сеть мобильной связи, включая антенну для внутренних помещений Для передачи данных требуется SIM-карта Для установки в контроллере (требуется FM-RM) или установки на монтажной шине силами заказчика 	7736601594
 Модуль UMTS/GSM	<ul style="list-style-type: none"> Модуль UMTS/GSM для передачи данных через сеть мобильной связи, включая антенну для внутренних помещений, с кабелем длиной 5 м Расширение для IP-шлюза (требуется IP-шлюз) Для передачи данных требуется SIM-карта Для установки в контроллере (требуется FM-RM) или установки на монтажной шине силами заказчика 	7736601592
Дополнительная антенна	<ul style="list-style-type: none"> Дополнительная антенна для модуля UMTS/GSM Для улучшения приема сигнала В качестве дополнения для поставляемой с модулем UMTS/GSM антенны, с кабелем длиной 5 м 	7736601593

1
2
3
4
5
6
7
8
9
10
11
12



Выбор и функции

Функция	Lqgamatic 4121	Lqgamatic 4122
Варианты применения	K/F/U/A	K/F/U/-
Регулирование по комнатной температуре	<input type="checkbox"/>	<input type="checkbox"/>
Регулирование по наружной температуре	<input checked="" type="checkbox"/>	<input checked="" type="checkbox"/>
Количество свободных разъемов для модулей	1	2
Максимальное количество отопительных котлов	1/ <input type="checkbox"/> 5 ¹⁾	-
Управление котлом 2-ступенчатой/модулированной горелкой	<input checked="" type="checkbox"/>	<input type="checkbox"/>
Насос котлового контура	-	-
Регулирующая функция котлового контура	-	-
Гидравлическая увязка сети (гидравлическая стрелка)	<input checked="" type="checkbox"/>	<input type="checkbox"/>
Бустерный насос	-	-
Количество отопительных контуров без смесителя / со смесителем	-/2	-
Максимальное количество отопительных контуров со смесителем	<input type="checkbox"/> 4	<input type="checkbox"/> 4
Отдельное дистанционное управление для каждого отопительного контура	<input type="checkbox"/>	<input type="checkbox"/>
Автоматическая установка времени по радиосигналу	-	-
Программа работы отопительных контуров по таймеру	<input checked="" type="checkbox"/>	<input checked="" type="checkbox"/>
Программа работы на неделю	<input checked="" type="checkbox"/>	<input checked="" type="checkbox"/>
Количество стандартных программ	8	8
Отопление полов	<input checked="" type="checkbox"/>	<input type="checkbox"/>
Сушка пола с монолитным покрытием	<input checked="" type="checkbox"/>	<input type="checkbox"/>
Автоматическое переключение режима лето / зима	<input checked="" type="checkbox"/>	<input checked="" type="checkbox"/>
Функция Отпуск	<input checked="" type="checkbox"/>	<input checked="" type="checkbox"/>
Функции по оптимизации	<input checked="" type="checkbox"/>	<input checked="" type="checkbox"/>
Приготовление воды для ГВС через загрузочный насос бака	<input checked="" type="checkbox"/>	<input type="checkbox"/>
Программа приготовления горячей воды для ГВС	<input checked="" type="checkbox"/>	опционально
Разовая загрузка горячей воды	<input checked="" type="checkbox"/>	<input type="checkbox"/>
Циркуляционный насос	<input checked="" type="checkbox"/>	<input type="checkbox"/>
Термическая дезинфекция	<input checked="" type="checkbox"/>	<input type="checkbox"/>
Система ГВС с внешним (промежуточным) теплообменником	<input type="checkbox"/>	<input type="checkbox"/>
Применение второго предохранительного ограничителя температуры (STB)	<input type="checkbox"/>	<input type="checkbox"/>
Интеграция регулирования солнечным коллектором	<input type="checkbox"/>	<input type="checkbox"/>
Интеграция альтернативных теплогенераторов	<input type="checkbox"/>	<input type="checkbox"/>
Внешний запрос на покрытие тепловой нагрузки 0-10 В	<input type="checkbox"/>	<input type="checkbox"/>
Общее сообщение о неисправностях	<input type="checkbox"/>	<input type="checkbox"/>
Контроль топливного бака	<input type="checkbox"/>	<input type="checkbox"/>
Дистанционный контроль	<input type="checkbox"/>	<input type="checkbox"/>
Дистанционное параметрирование	<input type="checkbox"/>	<input type="checkbox"/>
Гибкое расширение системы через информационную шину BUS	<input type="checkbox"/>	<input type="checkbox"/>

● базовая комплектация, опционально, К – котел, F – функциональное расширение, U – система управления ведомого котла, A – самостоятельное регулирование отопительного контура

¹⁾ Учитывайте параметры отдельных EMS-котлов.

* Поддержка работы по протоколу EIB в России не осуществляется.

1

2

3

4

5

6

7

8

9

10

11

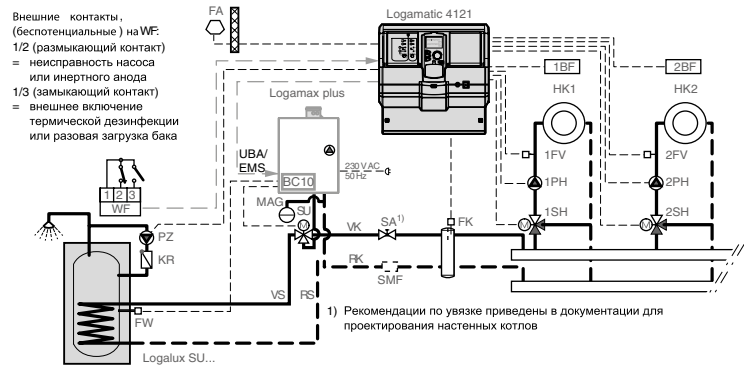
12

Назад ↑
к Оглавлению

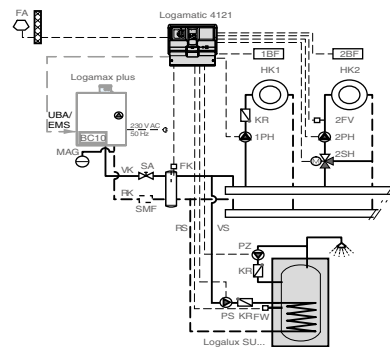


Logomatic 4121

**Система управления Logomatic 4121,
базовая комплектация**



Управление настенным котлом и регулирование отопительных контуров (2 контура с исполнительным органом); приготовление горячей воды, вариант „EMS трехходовой клапан“ с циркуляционным насосом и термической дезинфекцией



Приготовление горячей воды через загрузочный насос бака

Описание

Logomatic 4121

- Модульная цифровая система управления для установки на стене предназначена для
 - настенного котла с универсальным автоматом горения UBA1.5
 - настенного котла с EMS и универсального автомата горения UBA3
 - напольных котлов с EMS и MC10
- Система управления Logomatic 4121 в базовой комплектации предназначена для работы в погодозависимом режиме с одним котлом или для управления автономными отопительными установками (без соединения с котлом). Для управления каскадом котлов систему управления Logomatic 4121 можно расширить, добавив модуль FM 456 (каскад из 3-х котлов) или FM 457 (каскад из 5 котлов)
- Управление одним отопительным контуром с исполнительным органом (HK 2)
 - Возможно подключение дистанционного управления
 - Управление отопительным контуром по недельной программе
 - Индикация рабочего режима светодиодами
 - Ручной режим управления с возможностью переключения выкл./автоматический режим/ручной режим
- В базовую комплектацию 4121 входит функция приготовления горячей воды и регулирование отопительными контурами (один без смесителя, другой со смесителем)

- Внешний вход для включения одноразового нагрева воды в контуре ГВС вне заданного времени или для включения термической дезинфекции
- Внешний вход неисправности насоса
- Ручной режим управления с возможностью переключения режимов выкл./автоматический режим/ручной режим (параллельно с отопительным контуром HK1)
- Может использоваться как ведомый регулятор для расширения возможностей автоматики серии Logomatic 4000
- Регулирование по наружной температуре 2-х отопительных контуров со смесителем и циркуляционным насосом. Это возможно при регулировании процесса приготовления горячей воды через интегрированную в котле основную функцию.
 - Возможность подключения пульта дистанционного управления на каждый отопительный контур
- Внешний вход для одноразового нагрева воды в контуре ГВС вне заданного времени или для включения термической дезинфекции
- Внешний вход неисправности насоса
- Альтернатива: ручной режим управления с возможностью переключения выкл./автоматический режим/ручной режим
- Подключение к встроенному модулю FM455 (KSE 1):
 - UBA 1.5
 - EMS с MC10
 - EMS с UBA 3

- Пульт управления MEC2 (В комплекте)
 - Коммуникационный пульт управления
 - Ввод параметров и контроль всей отопительной установки
 - Встроенный датчик комнатной температуры
- Функциональные модули и цифровая панель управления в пластмассовом корпусе с откидной крышкой
 - 1 свободный разъем для модуля
 - Разъем для подсоединения Service Key для внешней настройки
 - Соединительные штекеры с цветовой и цифровой маркировкой на соответствующем функциональном модуле.
 - Возможно расширение комплектации
 - Пусковой выключатель
 - Предохранительный контур
 - Полная электрическая разводка
 - Степень защиты IP 40
 - Не создает помех для радио и телевидения
 - Корпус из маркированного перерабатываемого материала
 - С универсальной системой быстрого монтажа
 - С датчиком наружной температуры и датчиком гидравлической стрелки

1

2

3

4

5

6

7

8

9

10

11

12

**Технические характеристики**

Размеры, ширина/высота/глубина	мм	360/360/160
Рабочее напряжение (при 50 Гц ± 4 %)	В	230 ± 10 %
Потребляемая мощность	ВА	8
Предохранитель системы управления	А	10
Максимальный ток включения		
выход загрузочного насоса	А	5
выход циркуляционного насоса		
выход насоса отопительного контура		
Управление исполнительным органом отопительного контура	В	230
Время выбега серводвигателя	с	120 (диапазон 10 - 600)
Тип регулятора		трехпозиционный регулятор (режим PI)
Температура окружающего воздуха		
работа	°C	+5...+50
транспортировка	°C	-30...+55

Обозначение	Артикул №
Logamatic 4121	30009462

Комплетующие ⇒ см. стр. 11054-11055

1

2

3

4

5

6

7

8

9

10

11

12



Logomatic 4122 с пультом управления MEC2 и без него как система управления или функциональное расширение

Logomatic 4122
без пульта управления MEC2



Logomatic 4122
с пультом управления MEC2



Описание

Logomatic 4122

- Модульная цифровая система управления для настенного монтажа
- Применяется
 - как функциональное расширение модульной системы управления 4000 или
 - как ведомая система управления без бустерного насоса
- Logomatic 4122 в комплектации с функциональными модулями FM 456/ FM 457 предназначена для работы максимум из 8 модулированных EMS-котлов
- Функциональные модули и цифровой пульт управления в пластмассовом корпусе с откидной крышкой
- 2 свободных разъема, которые в зависимости от комплектации могут быть заняты модулями
- Соединительные штекеры с цветовой и цифровой маркировкой на соответствующем функциональном модуле
- Пусковой выключатель
- Полная электрическая разводка
- Степень защиты IP 40
- Не создает помех для радио и телевидения
- Корпус из маркированного утилизируемого материала
- С универсальной системой быстрого монтажа
- Возможно расширение функциональными модулями системы Logomatic 4000
- Связь через ECOCAN-BUS

Основные функции на модуле-контроллере CM431

- Возможно переключение летнего/зимнего времени по календарю

Базовая система управления 4122 с пультом MEC2

- MEC2 - цифровой пульт управления для ввода, опроса и индикации всех параметров системы, применяется как дистанционное управление в помещении или устанавливается в систему управления
- Со встроенным датчиком комнатной температуры

Базовая система управления 4122 с дисплеем котла, без пульта MEC2

- Для функционального расширения модульной системы управления 4000 или ведомых систем управления, установленных поблизости от других систем управления
- Индикация температуры котловой воды
- Работа с системой управления через пульт MEC2 другой системы управления

Базовая система управления 4122 с MEC2, дополнена каскадным регулятором котельной установки EMS

- При дополнении функциональным модулем FM456/ FM457 работает как система управления каскадом для всех настенных котлов Будерус с UBA1.5 и/или настенных котлов EMS с UBA3, а также Logano plus GB312
- Управление до 8 настенными котлами EMS/ UBA1.5 или Logano plus GB312
 - Управление отопительным контуром без исполнительного органа, с насосом
 - возможно подключение дистанционного управления
 - управление отопительным контуром по недельной программе
 - рабочая индикация светодиодами
 - уровень ручного управления с переключением выкл./автоматический/ручной режим
- Возможно приготовление воды для ГВС через EMS/ UBA1.5 ведущего котла
- Параметризуемый вход 0-10 В для ввода заданной температуры или мощности
- Возможно переключение летнего/зимнего времени по календарю
- Отдельная настройка автоматического согласования снижения температуры для отопительных контуров по DIN EN 12831
- Режим Отпуск со свободно выбираемой функцией понижения температуры
- С датчиком наружной температуры и датчиком для гидравлической стрелки
- Со светодиодной индикацией
 - неисправности модуля
 - рабочего режима котла

- летнего режима отопительного контура
- включения насоса отопительного контура
- приготовления горячей воды
- теста дымовых газов
- Подробное описание см. в разделе функциональные модули FM456/457

Базовая система управления 4122 с MEC2, дополнена регулятором системы загрузки бака с внешним теплообменником

- При добавлении функционального модуля FM445 работает как система управления для системы с внешним пластинчатый теплообменником
- Управление двумя загрузочными насосами (первичного и вторичного контуров) и циркуляционным насосом
- Применяются только насосы переменного тока
- Возможна ежедневная термическая дезинфекция
- Беспотенциальный выход для запроса на покрытие тепловой нагрузки
- С 3 температурными датчиками для приготовления горячей воды
- Со светодиодной индикацией
 - неисправности модуля
 - включения насоса отопительного контура
 - открытия/закрытия исполнительного органа отопительного контура
 - бустерного насоса
- Подробная информация: см. функциональный модуль FM445

1

2

3

4

5

6

7

8

9

10

11

12

**Технические характеристики**

Размеры, ширина/высота/глубина	мм	360/360/180
Рабочее напряжение (при 50 Гц ± 4 %)	В	230 ± 10 %
Потребляемая мощность	ВА	5
Предохранитель системы управления	А	10
Температура окружающего воздуха работа	°С	+5...+50
транспортировка	°С	-20...+55

Базовая система управления 4122 с пультом MEC2 / без пульта MEC2

Обозначение	Артикул №
Logamatic 4122 Базовая система управления 4122 с пультом MEC2	30009481
Базовая система управления 4122 с дисплеем, без пульта MEC2	7747310395

Базовая система управления 4122 с пультом MEC2, дополненная каскадным регулятором котельной установки EMS

	Артикул №
Регулирование каскада из 2-х котлов состоит из:	
Logamatic 4122	30009481
Модуль FM 456	7747300915
Датчик FA	5991374
Регулирование каскада из 4-х котлов состоит из:	
Logamatic 4122	30009481
Модуль FM 457	7747300920
Датчик FA	5991374
Регулирование каскада из 6-ти котлов состоит из:	
Logamatic 4122	30009481
Модуль FM 456	7747300915
Модуль FM 457	7747300920
Датчик FA	5991374
Регулирование каскада из 8-ми котлов состоит из:	
Logamatic 4122	30009481
Модуль FM 457 x 2 модуля	7747300920
Датчик FA	5991374



Модули и комплектующие Logomatic 4121/4122

Обозначение	Описание	Артикул №
FM441 Функциональный модуль	<ul style="list-style-type: none"> Для 1 отопительного контура со смесителем или без него и 1 контура ГВС с циркуляционным насосом С датчиком температуры горячей воды Возможен максимум 1 модуль на систему управления Как вариант вместо FM445 Не подходит для Logomatic 4121 и 4211 	30004861
FM442 Функциональный модуль	<ul style="list-style-type: none"> Для 2 отопительных контуров со смесителем или без него С 1 комплектом датчиков FV/FZ 	30004878
FM443 Функциональный модуль	<ul style="list-style-type: none"> Регулирование солнечного коллектора максимум с 2 потребителями Система High flow-/Low flow с переменным управлением насоса солнечного коллектора С 1 датчиком коллектора и 1 датчиком бака Оптимизация теплопоступлений от солнечного коллектора и снижение дополнительного подтапливания за счет интеграции в общую систему для баков SM и SL Поддержка отопления через подключение буферного байпаса в соединении с комплектом HZG С функцией теплового счетчика в соединении с комплектом WMZ Максимум 1 модуль на систему управления 	30006384
FM445 Функциональный модуль ¹⁾	<ul style="list-style-type: none"> Приготовление воды для ГВС в системе с внешним теплообменником (LAP/LSP) С 3 датчиками температуры горячей воды Возможен максимум 1 модуль на систему управления 	7747300969
FM448 Функциональный модуль	<ul style="list-style-type: none"> Общее сообщение о неисправностях через беспотенциальный контакт Вход и выход 0-10 В Контроль бака через датчик предельного значения уровня заполнения С подключением теплового счетчика Возможен максимум 1 модуль на систему управления 	30006072
FM456 Функциональный модуль KSE 2	<ul style="list-style-type: none"> Блок для каскадного управления 2 настенными котлами с UBA1.5 (с модуляцией) или EMS котлов Общее сообщение о неисправностях Вход 0-10 В Отопительный контур без исполнительного органа С датчиком для гидравлической стрелки 	7747300915
FM457 Функциональный модуль KSE 4	<ul style="list-style-type: none"> Блок для каскадного управления до 4 настенных котлов с UBA1.5 Общее сообщение о неисправностях Вход 0-10 В Отопительный контур без исполнительного органа С датчиком для гидравлической стрелки 	7747300920
Датчик наружной температуры FA	<ul style="list-style-type: none"> Для блока каскадного управления FM456/FM457 Заказывается отдельно для Logomatic 4121 	5991374
Комплект для монтажа в помещении	<ul style="list-style-type: none"> С настенным кронштейном для MEC 2 С дисплеем котла 	5720812
BFU Дистанционное управление	<ul style="list-style-type: none"> Отдельное регулирование отопительных контуров из комнаты С встроенным датчиком комнатной температуры 	30002256
Отдельный датчик комнатной температуры	<ul style="list-style-type: none"> Для дистанционного управления BFU 	5993226
Комплект Online	<ul style="list-style-type: none"> С настенным кронштейном для MEC 2 С проводом Online 	5720526

1

2

3

4

5

6

7

8

9

10

11

12



Обозначение	Описание	Артикул №
FV/FZ Комплект датчиков	<ul style="list-style-type: none">Состоит из: 1 датчика температуры подающей линии для отопительных контуров со смесителем или дополнительного датчика температуры для функций котлового контураС соединительным штекером, комплектующими и др.	5991376
FSS Комплект датчиков	<ul style="list-style-type: none">Для FM443Состоит из: 1 основного датчика для 2-го потребителя в соединении с 3-ходовым переключающим клапаном VS-SUС соединительным штекером и комплектующими	5991520
HZG Комплект расширения комплектации	<ul style="list-style-type: none">Для FM443Для поддержки отопленияСостоит из: 3-ходового переключающего клапана 1" и 2-х датчиков	5991530
Гильза для датчика	<ul style="list-style-type: none">Для круглого датчика Logamatic FV/FZR 1/2"длиной 100 мм	5446142
Комплект датчика температуры горячей воды AS1	<ul style="list-style-type: none">С датчиком температуры горячей воды и соединительным штекером∅ 9,7 мм	5991384
Датчик температуры бака-в/н NTC RD 6,0 10K 3000	<ul style="list-style-type: none">С датчиком температуры горячей воды и соединительным штекером∅ 6 мм	8735100809
ASU Комплект для подключения бака	<ul style="list-style-type: none">С четырьмя заглушками в 1/4 кругаДля датчика ∅ 6 мм в соединении с баками Logalux SU,ST,SM,SLДля датчика FB в соединении с баками Logalux S 120 и настенных отопительных котлов Logamax/Logamax plus	5991382
FB Датчик температуры горячей воды	<ul style="list-style-type: none">Приготовление воды для ГВС через UBA 1.5Не подходит для Logamatic 4122	87095626

¹⁾ При установке функционального модуля FM 445 в Logamatic 4121 происходит отключение функции приготовления горячей воды центрального модуля ZM 424.

1

2

3

4

5

6

7

8

9

10

11

12



Функции модульной системы управления Logamatic 4000

Автоматическое определение и адаптация отопительных кривых

Определение оптимальной отопительной кривой для экономичного и одновременно комфортного отопления часто требует трудоемких мероприятий по настройке при пуске в эксплуатацию. Модульная система управления Logamatic 4000 автоматически определяет отопительную кривую, исходя из небольшого числа исходных данных и результатов измерений. Данные также можно ввести вручную.

Благодаря функции адаптации и самооптимизации модульная система управления Logamatic 4000 в соединении с дистанционным управлением в контрольном помещении приводит отопительную кривую в соответствие с теплотехнической характеристикой здания.

Автоматическое переключение режимов лето/зима

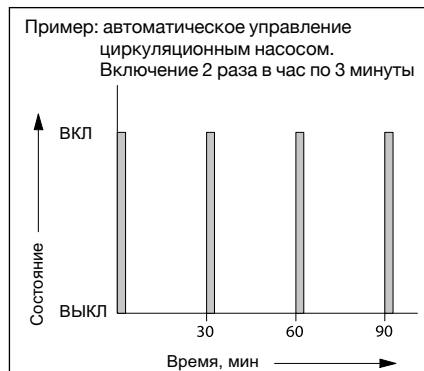
Модульная система управления Logamatic 4000 имеет функцию автоматического переключения летнего режима на зимний и наоборот, в соответствии с имеющимися отопительными контурами, и может быть отдельно сконфигурирована для каждого контура. Температуру переключения можно выбирать в интервале от 10 °C до 30 °C. При необходимости в летний период может работать режим отопления: для этого нужно только нажать кнопку ручной установки дневного режима. При установке температуры переключения ниже 10 °C котел постоянно работает в зимнем режиме. При установленной температуре переключения выше 29 °C установка переходит на постоянный летний режим работы, это значит, что всегда выключено отопление, т.е. отопление выключено, а температура воды для ГВС поддерживается на заданном уровне.



Экономичное управление циркуляционным насосом

Управление циркуляционным насосом происходит через собственный времен-

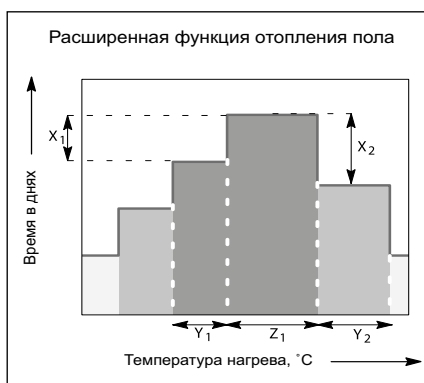
ной канал, при этом насос включается несколько раз в час и работает по 3 минуты (возможны варианты). Это происходит только в том случае, если отопительный контур или собственная программа работы по таймеру работает в дневном режиме. Такой режим поддерживает комфортные условия и экономит энергию, которая бесполезно расходуется при постоянно работающем циркуляционном насосе. При таком принципе управления обеспечивается постоянное наличие горячей воды в точках водоразбора.



Функция сушки пола с монолитным покрытием

Учитывая многочисленные и разнообразные требования, предъявляемые к сушке пола с монолитным покрытием, были расширены и адаптированы наши уже запатентованные функции. Благодаря этому можно установить практически любой нужный режим:

- Стадия нагрева со ступенчатым повышением температуры в градусах Кельвина X_1 в задаваемых интервалах Y_1 по дням. Этот ступенчатый режим нагрева работает, начиная от исходной температуры, составляющей минимум 20 °C, или от комнатной температуры до достижения заданной максимальной температуры
- Далее наступает период с постоянной температурой, продолжительность которого Z_1 программируется
- Стадия постепенного охлаждения задается ступенчатым снижением температуры в градусах Кельвина X_2 и интервалами по дням Y_2 , не зависимо от интервалов стадии разогрева. Этот ступенчатый режим продолжается до достижения исходной температуры 20 °C.



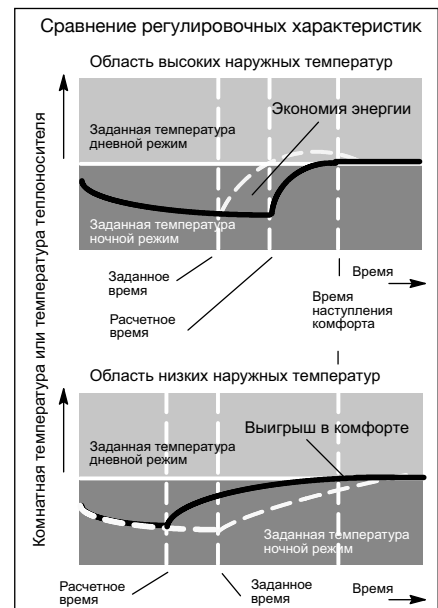
Такую функцию можно установить и активировать для каждого контура отопления полов.

Оптимизация включения и выключения

Оптимизация включения означает, что к заданному моменту времени уже должна быть достигнута комнатная температура, устанавливаемая для дневного режима. Модульная система управления Logamatic 4000 рассчитывает время, когда должно включиться отопление, с учетом комнатной и наружной температуры. В результате достигаются комфортные условия и экономичность.

Оптимизация включения с дистанционным управлением в контрольном помещении может быть активирована для всех отопительных контуров по отдельности, включая контур ГВС.

Функция оптимизации выключения (с дистанционным управлением в контрольном помещении) контролирует отключение отопления без ущерба комфорту.



Автоматическое распознавание комплектации

Модульная система управления Logamatic 4000 автоматически распознает, какие модули установлены и настраивается соответственно этой комплектации. Благодаря этому существенному преимуществу при пуске в эксплуатацию на дисплей выводятся только действительно необходимые для настройки параметры.

Интеллектуальное управление мощностью на установке с несколькими котлами при малых скачках заданных параметров

Интеллектуальное управление мощностью на установке с несколькими котлами реализуется блоком каскадного управления модуля FM 456 или модуля FM 457. Конструкция котельной установки с не-

1

2

3

4

5

6

7

8

9

10

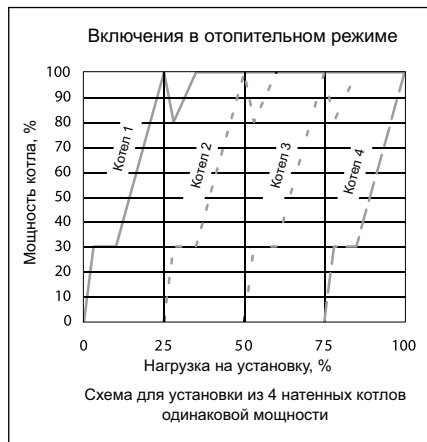
11

12

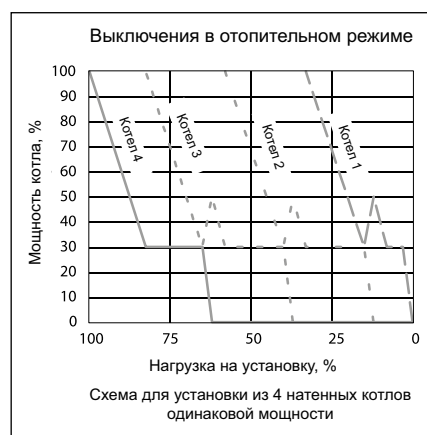


сколькими котлами не зависит от мощности и типа отдельных настенных котлов с UBA1.5. При поступлении запроса на более высокую мощность подключается котел 2 (каскад из 2-х котлов), мощность котла 1 плавно снижается, чтобы распределить основную нагрузку между котлами. Одновременно мощность котла 2 повышается с 0 до 30 % или до величины основной нагрузки. При дальнейшем поступлении запроса на покрытие тепловой нагрузки основная нагрузка остается на котле 2, а мощность котла 1 повышается до 100 %. Только теперь, если это требуется, мощность котла 2 будет плавно повышаться до 100 %.

Если мощность котла 1 в силу каких-либо специфических местных обстоятельств не достигает 100 %, то не позднее чем через 30 минут включается модуляция котла 2.



Отключение каскада из двух котлов происходит аналогично, т.е. мощность котла 2 плавно снижается до 30 % при уменьшающейся тепловой нагрузке и сохраняет параметры до такого же снижения мощности котла 1 от 100 до 30 %. Мощность котла 2 снижается до 0 %, тогда как одновременно с этим вновь растет мощность котла 1, чтобы компенсировать основную нагрузку котла 2. В заключении мощность котла 1 при необходимости плавно снижается до его отключения. На каскаде из 4-х котлов они включаются и выключаются соответствующим образом.



Такой принцип включения и выключения гарантирует полностью модулированный диапазон мощности каскада котлов, ми-

нимизацию выбросов вредных веществ, экономичный режим эксплуатации. Еще одним фактором, способствующим экономичной работе, является наличие функции ежедневной автоматической смены последовательности включения котлов, которая при необходимости может быть отменена.

Интеллектуальное каскадное управление при больших скачках заданных параметров

При больших тепловых нагрузках (заданный скачок) к моменту подключения котел 1 имеет мощность 100 %. При этом происходит модуляция настенного котла через UBA1.5. По истечении определенного времени система управления проверяет скорость возрастания температуры на гидравлической стрелке (асимптотическое значение). Если имеющейся мощности котла не хватает, чтобы покрыть нагрузку в определенный момент времени, то включается следующий котел с мощностью 100%. Этот процесс повторяется до тех пор, пока не будет достигнута полная мощность установки или мощность, требуемая к определенному моменту времени.



Распознавание поступления тепла от других источников (твердотопливные котлы, солнечный коллектор)

Если замеренная температура на гидравлической стрелке выше заданного значения на определенную величину, то система управления воспринимает это как наличие постороннего источника энергии, выключает настенный котел и насос котлового контура.

При пониженной нагрузке на установку,

например, летом, заданное значение достигается работой меньшего числа котлов. Таким образом снижается ненужное количество стартов горелки на 3-м и 4-м настенных котлах.

Соответственно соотношению включений к определенному моменту времени при снижающейся тепловой нагрузке отключается котел 4, и стартует модуляция котла 3. При этом по истечении заданного времени система управления проверяет скорость падения температуры на гидравлической стрелке (асимптотическое значение). Если имеющаяся мощность котла еще слишком большая для достижения к определенному моменту времени заданного значения, то отключается следующий котел, и включается модуляция предшествующего котла. Этот процесс повторяется до тех пор, пока нагрузка установки не достигнет 0 % или пока мощность не будет соответствовать требуемой к определенному моменту времени. Это управление не влияет на систему Flow-Detection-System FDS.



1

2

3

4

5

6

7

8

9

10

11

12



Выбор системы управления для напольных отопительных котлов

Функция	Logomatic 4211	Logomatic 4212	Logomatic 4321	Logomatic 4322
Возможность применения	K/-/-/	K/-/-/	K/-/-/	K/-/-/
Регулирование по комнатной температуре	<input type="checkbox"/>	-	<input type="checkbox"/>	<input type="checkbox"/>
Регулирование по наружной температуре	●	-	●	●
Количество свободных разъемов для модулей	2	2	4	4
Максимальное количество отопительных котлов	1	1	1 (8) ¹⁾	1 (8) ¹⁾
Управление 2-ступенчатыми/модулируемыми горелками	●	●/- ²⁾	●	●
Управление насосом котлового контура	●	<input type="checkbox"/>	●	●
Управление котловым контуром	●	<input type="checkbox"/>	●	●
Гидравлический разделитель (стрелка)	●	<input type="checkbox"/>	●	●
Управление бустерным насосом	-	-	-	-
Количество отопительных контуров с/без смесителя	-/1	-	-/1**	-/1**
Максимальное количество отопительных контуров со смесителем	<input type="checkbox"/> 4	-	<input type="checkbox"/> 8	<input type="checkbox"/> 8
Дистанционное управление для каждого отопительного контура	<input type="checkbox"/>	-	<input type="checkbox"/>	<input type="checkbox"/>
Автоматическая установка времени по радиосигналу	●	-	●	<input type="checkbox"/>
Программа работы отопительных контуров по таймеру	●	-	●	●
Программа работы на неделю	●	-	●	●
Количество стандартных программ	8	-	8	8
Отопление полов	<input type="checkbox"/>	-	<input type="checkbox"/>	<input type="checkbox"/>
Сушка монолитной стяжки теплого пола	<input type="checkbox"/>	-	<input type="checkbox"/>	<input type="checkbox"/>
Автоматическое переключение режима лето / зима	●	-	●	●
Функция "Отпуск"	●	-	●	●
Функции оптимизации	●	-	●	●
Приготовление воды для ГВС через загрузочный насос бака-нагревателя	●	-	<input type="checkbox"/>	<input type="checkbox"/>
Программа приготовления горячей воды по таймеру	●	-	<input type="checkbox"/>	<input type="checkbox"/>
Разовая загрузка горячей воды	●	-	<input type="checkbox"/>	<input type="checkbox"/>
Рециркуляционный насос ГВС	●	-	<input type="checkbox"/>	<input type="checkbox"/>
Термическая дезинфекция	●	-	<input type="checkbox"/>	<input type="checkbox"/>
Система ГВС с внешним теплообменником	<input type="checkbox"/>	-	<input type="checkbox"/>	<input type="checkbox"/>
Установка 2-го защитного ограничителя температуры (STB)	<input type="checkbox"/>	<input type="checkbox"/>	<input type="checkbox"/>	<input type="checkbox"/>
Встраиваемое регулирование солнечным коллектором	<input type="checkbox"/>	-	<input type="checkbox"/>	<input type="checkbox"/>
Интеграция альтернативного источника тепла	<input type="checkbox"/>	-	<input type="checkbox"/>	<input type="checkbox"/>
Внешний запрос на покрытие тепловой нагрузки 0-10 В	<input type="checkbox"/>	- ²⁾	<input type="checkbox"/>	<input type="checkbox"/>
Увязка с единой электронной системой управления дома (EIB*)	<input type="checkbox"/>	-	<input type="checkbox"/>	<input type="checkbox"/>
Общее сообщение о неисправностях	<input type="checkbox"/>	-	<input type="checkbox"/>	<input type="checkbox"/>
Контроль уровня в баке запаса жидкого топлива	<input type="checkbox"/>	-	<input type="checkbox"/>	<input type="checkbox"/>
Дистанционный контроль	<input type="checkbox"/>	-	<input type="checkbox"/>	<input type="checkbox"/>
Дистанционный ввод параметров	<input type="checkbox"/>	-	<input type="checkbox"/>	<input type="checkbox"/>
Гибкое расширение системы через информационную шину BUS	<input type="checkbox"/>	-	<input type="checkbox"/>	<input type="checkbox"/>

● – базовая комплектация, – опционально, K – котловой регулятор (ведущая система управления)

¹⁾ Возможна комбинация котлов:
- с Logomatic 4000 и Logomatic EMS;
- напольные и настенные котлы;
- с жидкотопливными и газовыми горелками.

²⁾ Управление от вышестоящей системы регулирования

* Поддержка работы по протоколу EIB в России не осуществляется.

** Возможно установить погодозависимую кривую на котловой контур.

1

2

3

4

5

6

7

8

9

10

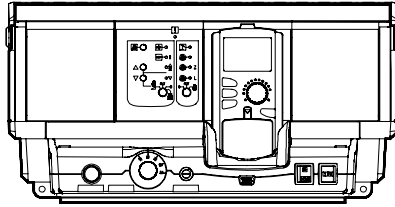
11

12



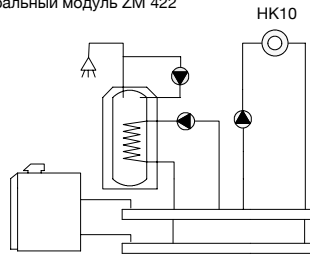
Logamatic 4211

Система управления



Область применения

Центральный модуль ZM 422



Основные функции:

- 1-, 2-ступенчатая или модулированная горелка
- Бак-водонагреватель
- Циркуляционный насос
- Отоп. контур без смесителя (НК 0)

- Подходит ко всем отопительным установкам с различными котлами, установленными в коттеджах на одну или несколько семей, а также для жилых сооружений с малой, средней и большой теплотребностью
- В базовой комплектации для регулирования работы отопительного котла в зависимости от наружной температуры, а также для работы отопительного контура без смесителя, как вариант, для насоса котлового контура, приготовление воды для ГВС, с функцией термической дезинфекции и управлением циркуляционным насосом
- Управление котельной установкой с 1 котлом, 1-ступенчатой, 2-ступенчатой или модулированной горелкой или управле-

ние современным сдвоенным котловым блоком с двумя 1-ступенчатыми горелками, с низкотемпературными, Eco-stream-и конденсационными котлами

- Устройства безопасности, проверены согласно DIN:
 - STB – Предохранительный ограничитель температуры: STB устанавливается на 120, 110 или 100 °C
 - TR – Регулятор температуры: TR = 90 °C
- Возможно добавление компонентов тепломеханической системы Logamatic для дистанционного контроля и ввода параметров отопительной установки
- Модуль-контроллер CM431
- Центральный модуль ZM422
- Цифровой пульт управления MEC2

- 2 свободных разъема для расширения комплектации функциональными модулями системы управления Logamatic 4000
- Функциональные модули и цифровая панель обслуживания в пластмассовом корпусе с откидной крышкой
- Соединительные штекеры имеют цветовую и цифровую кодировку
- Полная электрическая разводка
- Степень защиты IP 40
- Защита от радио- и тепломех
- Корпус из маркированного утилизируемого материала
- С универсальной системой быстрого монтажа
- С датчиками наружной температуры и температуры котловой воды

Обозначение	Описание	Артикул №
Logamatic 4211	<p>Базовая комплектация для установки на котле:</p> <ul style="list-style-type: none"> • Устройства безопасности, проверены по DIN: Регулируемый STB¹⁾ = 120, 110 или 100 °C TR = 90 °C • Модуль-контроллер CM431 • Центральный модуль ZM422 <p>Котловой модуль для управления горелкой</p> <p>1 отопительный контур без смесителя и 1 контур ГВС с циркуляционным насосом</p> <p>Силовая часть, часть для обслуживания и индикации модуля-контроллера CM 431</p> <ul style="list-style-type: none"> • Пульт управления MEC2 <p>Коммуникационный пульт управления</p> <p>Ввод параметров и контроль всей отопительной установки</p> <p>Возможность подключения датчика комнатной температуры</p>	30004846

¹⁾ При температуре котловой воды выше 80 °C необходимо устанавливать STB на 110 °C или 120 °C



Модули и комплектующие Logamatic 4211

Обозначение	Описание	Артикул №
FM442 Функциональный модуль	<ul style="list-style-type: none"> Для 2 отопительных контуров со смесителем или без него С 1 комплектом датчиков FV/FZ На систему управления возможно установить максимально 2 модуля 	30004878
FM443 Функциональный модуль	<ul style="list-style-type: none"> Регулирование солнечного коллектора максимум с 2 потребителями Система High flow-/Low flow с переменным управлением насоса солнечного коллектора С 1 датчиком коллектора и 1 датчиком бака Оптимизация теплопоступлений от солнечного коллектора и снижение дополнительного подтапливания за счет интеграции в общую систему для баков SM и SL Поддержка отопления через подключение буферного байпаса в соединении с комплектом HZG С функцией теплового счетчика в соединении с комплектом WMZ Максимум 1 модуль на систему управления 	30006384
FM445 Функциональный модуль ¹⁾	<ul style="list-style-type: none"> Приготовление воды для ГВС в системе с внешним (промежуточным) теплообменником (LAP/LSP) С 3 датчиками температуры горячей воды Возможен максимум 1 модуль на систему управления 	7747300969
FM448 Функциональный модуль	<ul style="list-style-type: none"> Общее сообщение о неисправностях через беспотенциальный контакт Вход и выход 0-10 В для запроса на покрытие тепловой нагрузки или на внешнюю систему управления Контроль бака через датчик предельного уровня заполнения С подключением и индикацией для теплового счетчика Возможен максимум 1 модуль на систему управления 	30006072
ZM426 Дополнительный модуль	<ul style="list-style-type: none"> Модуль для установки 2-го STB в модульную систему управления 4000 Дополнительный STB (регулируемый = 120, 110 или 100 °С) 	5016861
Комплект подключения датчика температуры горячей воды AS1 ²⁾	<ul style="list-style-type: none"> С датчиком температуры горячей воды и соединительным штекером 	5991384
Кабель горелки	<ul style="list-style-type: none"> Для 2-ступенчатой или модулированной горелки 	7747026 231
Комплект для монтажа в помещении	<ul style="list-style-type: none"> С настенным кронштейном для MEC 2 С дисплеем котла 	5720812
Комплект Online	<ul style="list-style-type: none"> С настенным кронштейном для MEC 2 С проводом Online 	5720526
BFU Дистанционное управление	<ul style="list-style-type: none"> Отдельное регулирование отопительных контуров из комнаты С датчиком комнатной температуры 	30002256
Отдельный датчик комнатной температуры	<ul style="list-style-type: none"> Для дистанционного управления BFU 	5993226
FV/FZ Комплект датчиков	<ul style="list-style-type: none"> Датчик температуры подающей линии для отопительного контура со смесителем или дополнительного датчика температуры для функций котлового контура С соединительным штекером, комплектующими и др. 	5991376
FSS Комплект датчиков	<ul style="list-style-type: none"> Для FM443 Состоит из: 1 основного датчика для 2-го потребителя в соединении с 3-ходовым переключающим клапаном VS-SU С соединительным штекером и комплектующими 	5991520
HZG Комплект расширения комплектации	<ul style="list-style-type: none"> Для FM443 Для поддержки отопления Состоит из: 3-ходового переключающего клапана 1" и 2 датчиков 	5991530

1

2

3

4

5

6

7

8

9

10

11

12



Обозначение	Описание	Артикул №
Датчик температуры дымовых газов FG	<ul style="list-style-type: none">• Для цифровой индикации температуры дымовых газов• Из нержавеющей стали	5991368
Датчик температуры дымовых газов	<ul style="list-style-type: none">• Для цифровой индикации температуры дымовых газов• Из нержавеющей стали• Герметичное исполнение	8718598201
Гильза для датчика	<ul style="list-style-type: none">• Для круглого датчика Logamatic FV/FZ• R 1/2"• Длина 100 мм	5446142

¹⁾ При установке функционального модуля FM445 происходит отключение функции приготовления горячей воды центрального модуля ZM424

²⁾ Не заказывать при серийной комбинации отопительного котла с баком-водонагревателем при установке FM445

1

2

3

4

5

6

7

8

9

10

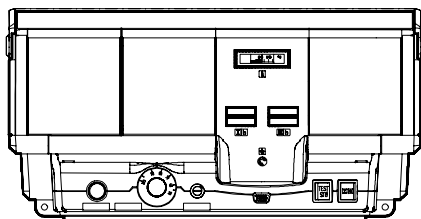
11

12

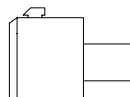


Logamatic 4212

Система управления



Область применения



Основные функции:
Работа с постоянной температурой котловой воды

- 1- или 2-ступенчатая горелка

Дополнительный модуль ZM 426

- Дополнительный STB

Дополнительный модуль ZM 427

- Рабочий модуль котла для обеспечения условий эксплуатации низкотемпературного отопительного котла с условиями для температуры обратной линии и Ecostream-котла

- Подходит ко всем отопительным установкам с различными котлами, установленными в коттеджах на одну или несколько семей, а также для жилых со-

оружений с малой, средней и большой теплопотребностью

- Традиционная система управления для режима с постоянной температурой кот-

ловой воды или в соединении с надсистемой управления

- С кабелем горелки 2-ой ступени

Обозначение	Описание	Артикул №
Logamatic 4212	<p>Базовая комплектация для установки на котле:</p> <ul style="list-style-type: none"> • Устройства безопасности, проверены по DIN: Регулируемый STB ¹⁾ = 120, 110 или 100 °C TR = 90/105 °C • Выключатель вкл./выкл. • Контрольная кнопка проверки STB • Модуль индикации ZM425 • С термометром и лампочкой помех горелки • С разъемом для счетчика отработанных часов для 1-й и 2-й ступени 	30004386

¹⁾ При температуре котловой воды выше 80 °C необходимо устанавливать STB на 110 °C или 120 °C.

Модули и комплектующие

Обозначение	Описание	Артикул №
ZM426 Дополнительный модуль	<ul style="list-style-type: none"> • Модуль для установки 2-го STB в модульную систему управления 4000 • Дополнительный STB (регулируемый = 120, 110 или 100 °C) 	5016861
Котловой модуль ZM427	<ul style="list-style-type: none"> • Эксплуатация низкотемпературного котла с обеспечением условий обратной линии, Ecostream-котла • Гидравлическая блокировка с задержкой по времени (например, ведомого котла) • С датчиком температуры подающей линии 	30005376
ZM TAAN 1000 ²⁾ Цифровая индикация температуры	<ul style="list-style-type: none"> • Постоянная индикация температуры дымовых газов и/или 2-го значения температуры воды: в котле, в контуре ГВС или в подающей линии отопительного контура 	80147020
Датчик температуры дымовых газов	<ul style="list-style-type: none"> • Для цифровой индикации температуры дымовых газов • Из нержавеющей стали • Герметичное исполнение 	8718598201
FV/FZ Комплект датчиков ³⁾	<ul style="list-style-type: none"> • Датчик температуры подающей линии для отопительного контура со смесителем или дополнительный датчик температуры для функций котлового контура • С соединительным штекером, комплектующими и др. 	5991376
Счетчик отработанных часов ZB		7063602
Гильза для датчика	<ul style="list-style-type: none"> • Для круглого датчика • R 1/2" • Длина 100 мм 	5446142

²⁾ Датчик температуры заказывать отдельно

³⁾ FV/FZ требуется при установке дополнительного модуля ZM427 для регулирования температуры воды в обратной линии

1

2

3

4

5

6

7

8

9

10

11

12



Logamatic 4211

Базовая комплектация системы управления Logamatic 4211 для низких и средних мощностных диапазонов включает:

- устройства безопасности (регулируемый предохранительный ограничитель температуры) и переключатель для возможного ручного режима
- пульт управления MEC2

При расширении комплектации дополнительными модулями и коммуникационными узлами область применения может быть оптимально адаптирована к условиям эксплуатации установки:

- Функциональные модули для отопительных контуров со смесителем, загрузочной системы, модулем EIB и др.
 - Программное обеспечение к системе дистанционного контроля Logamatic
- Корпус системы управления Logamatic 4211 выполнен из утилизируемой пластмассы; в базовую комплектацию системы управления входят соединительные клем-

мы, имеющие цветовую и цифровую кодировку, соответственно аппаратно-программному обеспечению. Другие соединительные клеммы расположены на соответствующем функциональном модуле в строго определенном порядке.

Основными функциональными элементами системы управления Logamatic 4211 являются модуль-контроллер SM431 и центральный модуль ZM422. У каждого из них имеются собственные задачи по регулированию, управлению и контролю. Выполненные на основе микропроцессорной техники, они поддерживают режим регулирования по наружной температуре низкотемпературного, конденсационного котла или котла с технологией Ecostream (регулирование Ecostream должно проходить в этом случае через исполнительный орган отопительного контура) с 1-ступенчатой, 2-ступенчатой, двумя 1-ступенчатыми или модулированными горелками.

Дополнительно в базовую комплектацию могут быть включены один отопительный контур без смесителя, как вариант, насос котлового контура и приготовление воды для ГВС с функцией термической дезинфекции и управлением циркуляционного насоса. Расширить комплектацию можно различными функциональными модулями для регулирования отопительного контура, интерфейсом EIB, модулем солнечного коллектора, системой с внешним теплообменником LAP, а также модулями для выполнения других специальных задач по регулированию.

Возможно выполнение различных высокотехнологичных функций, таких как автоматическое определение отопительной кривой в зависимости от типа здания и системы, адаптация и оптимизация, автоматическое распознавание комплектации, переключение режимов лето-зима, архивирование данных всех программ и параметров и многое другое.

Logamatic 4212

Базовая комплектация традиционной системы управления Logamatic 4212 для режима с постоянной температурой котловой воды или в соединении с надсистемой управления (шкаф управления 4411 или автоматика другого производителя) включает:

- устройства безопасности (регулируемый предохранительный ограничитель температуры и регулятор температуры), а также кнопку проверки предохранительного ограничителя температуры
- центральный модуль ZM425 с термометром котловой воды и двумя разъемами для счетчика отработанных часов

При расширении комплектации дополнительными модулями область применения может быть оптимально адаптирована к условиям эксплуатации котла.

Дополнительные модули ZM426 (дополнительный STB) и ZM427 (котловой модуль для работы низкотемпературного котла с обеспечением условий в обратной линии и котлов с технологией Ecostream

Корпус системы управления Logamatic 4212 выполнен из утилизируемой пластмассы; в базовую комплектацию системы управления входят соединительные клеммы, имеющие цветовую и цифровую коди-

ровку, соответственно аппаратно-программному обеспечению. Другие соединительные клеммы расположены на соответствующем дополнительном модуле в строго определенном порядке.

Основные функции выполняют 2-х ступенчатый регулятор температуры и регулируемый предохранительный ограничитель температуры.

Функции модульной системы управления Logamatic 4000

Автоматическое определение и адаптация отопительных кривых

Определение оптимальной отопительной кривой для экономичного и одновременного комфортного отопления часто требует трудоемких мероприятий по настройке при пуске в эксплуатацию. Модульная система управления Logamatic 4000 автоматически определяет отопительную кривую, исходя из небольшого числа исходных данных и результатов измерений. Данные также можно ввести вручную.

Благодаря функции адаптации и самооптимизации модульная система управления Logamatic 4000 в соединении с дистанционным управлением в контрольном помещении приводит отопительную кривую в соответствие с теплотехнической характеристикой здания.

Динамический диапазон переключения

Динамическое переключение – это новая

функция, которая учитывает фактическую нагрузку на отопительную систему. Динамический диапазон учитывает два фактора, которые влияют на включение/выключение горелки.

Во-первых, имеется конкретный задаваемый диапазон для переключений, составляющий для 1-ступенчатой горелки ± 7 К и для 2-ступенчатой/модулированной горелки: для первой ступени ± 7 К, для второй последующие ± 8 К.

Во-вторых, система управления постоянно определяет разницу между заданной и фактической температурой в подающей линии (рассогласование) и выполняет графическое наложение зон (интегральный метод). Если вычисленный результат выходит за пределы заданной границы, то горелка включается или выключается, не достигая границы переключения.

Далее горелка включается или выключается, если будет зафиксирован выход за пределы жестко заданной границы. Благо



даря этим двум различным функциям, которые влияют, главным образом, на условия старта горелки, возможна оптимальная адаптация к актуальной потребности в мощности (теплопотребности).



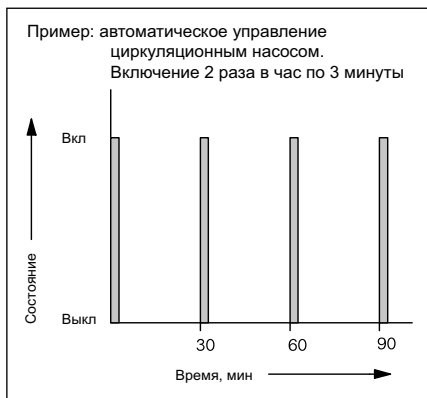
Автоматическое переключение режимов лето/зима

Модульная система управления Logamatic 4000 имеет функцию автоматического переключения летнего режима на зимний и наоборот, в соответствии с имеющимися отопительными контурами, и может быть отдельно сконфигурирована для каждого контура. Температуру переключения можно выбирать в интервале от 10 °С до 30 °С.

При необходимости в летний период может работать режим отопления: для этого нужно только нажать кнопку ручной установки дневного режима. При установке температуры переключения ниже 10 °С котел постоянно работает в зимнем режиме. При установленной температуре переключения выше 29 °С установка переходит на постоянный летний режим работы, это значит, что всегда выключено отопление, т.е. отопление выключено, а температура воды для ГВС поддерживается на заданном уровне.

Управление циркуляционным насосом в экономичном режиме

Управление циркуляционным насосом происходит через собственный временной канал, при этом насос включается несколько раз в час и работает по 3 минуты (возможны варианты). Это происходит только в том случае, если отопительный контур или собственная программа работы по таймеру работает в дневном режиме. Такой режим экономит энергию, которая бесполезно расходуется при постоянно работающем циркуляционном насосе, при этом поддерживаются комфортные условия. При таком принципе управления обеспечивается постоянное наличие горячей воды в точках водоразбора.



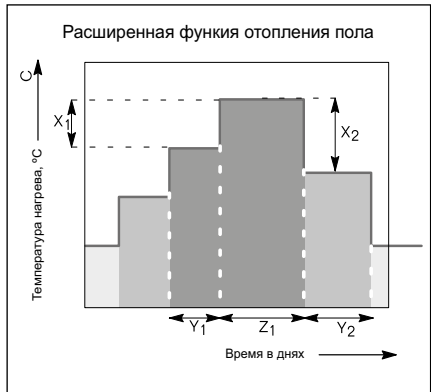
Функция сушки пола с монолитным покрытием

Учитывая многочисленные и разнообразные требования, предъявляемые к сушке пола с монолитным покрытием, нами разработаны дополнительные возможности по расширению запатентованных функций.

Благодаря этому можно установить практически любой нужный режим:

- Стадию нагрева со ступенчатым повышением температуры в градусах Кельвина X1 в задаваемых интервалах Y1 по дням. Этот ступенчатый режим повышения температуры включается в зависимости от исходной температуры, составляющей минимум 20 °С, или от комнатной температуры до достижения заданной максимальной температуры
- Далее наступает период с постоянной температурой, продолжительность которого Z1 программируется
- Стадия постепенного охлаждения задается ступенчатым снижением температуры в градусах Кельвина X2 и интервалами по дням Y2, не зависимо от интервалов стадии разогрева. Этот ступенчатый режим продолжается до достижения исходной температуры 20 °С.

Такую функцию можно установить и активировать для каждого контура отопления полов.



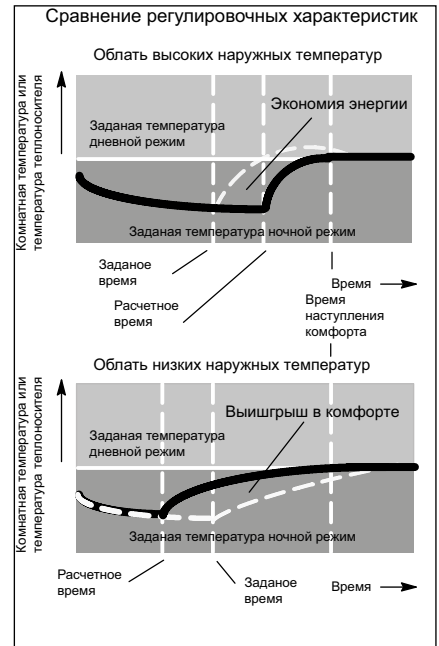
Оптимизация включения и выключения

Оптимизация включения означает, что к заданному моменту времени уже должна быть достигнута комнатная температура, устанавливаемая для дневного режима. Модульная система управления Logamatic 4000 рассчитывает время, когда должно включиться отопление, с учетом комнат-

ной и наружной температуры. В результате достигаются комфортные условия и экономичность.

Оптимизация включения с дистанционным управлением в контрольном помещении может быть активирована для всех отопительных контуров по отдельности, включая контур ГВС.

Функция оптимизации выключения (с дистанционным управлением в контрольном помещении) контролирует отключение отопления без ущерба комфорту.

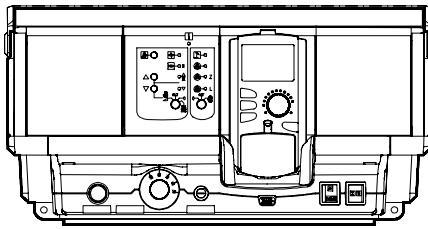


Автоматическое распознавание комплектации

Модульная система управления Logamatic 4000 автоматически распознает, какие модули установлены и настраивается соответственно этой комплектации. Благодаря этому существенному преимуществу при пуске в эксплуатацию на дисплее показываются действительно необходимые для настройки параметры.

- 1
- 2
- 3
- 4
- 5
- 6
- 7
- 8
- 9
- 10
- 11
- 12

Logamatic 4211



Logamatic 4211 в базовой комплектации
с цифровым пультом управления MEC2

Logamatic 4211

- Модульная цифровая система управления для установки на котле с малой и средней мощностью
- Управление котельной установкой с одним котлом
- Содержит:
 - модуль-контроллер CM431, дополнительный модуль ZM422
 - пульт управления MEC2
 - регулируемый предохранительный ограничитель температуры STB
 - настраиваемый регулятор температуры котловой воды TR
 - модуль блока питания NM482
 - модуль BUS BM492
- Функциональные модули и цифровой блок управления в пластмассовом корпусе с откидной крышкой
- Кнопка контроля дымовых газов
- Переключатель отопительного контура 0 и контура ГВС
- Выключатель горелки
- С кнопкой повышения/понижения модуляции
- 2 свободных штекера для модулей
- Сервисный разъем
- Соединительные штекеры с цветовой и цифровой кодировкой расположены на соответствующем функциональном модуле в строго определенном порядке
 - Пусковой выключатель
- Аварийный выключатель горелки
- Полная электрическая разводка
- Степень защиты IP 40
- Защита от радио- и тепломех

- Предохранительный контур
- Корпус из маркированного утилизируемого сырья
- С универсальной системой быстрого монтажа
- С датчиками котловой воды и наружной температуры
- Возможно расширение комплектации

**Модуль-контроллер CM431,
дополнительный модуль ZM422**

- Для управления 1-ступенчатой, 2-ступенчатой, двумя 1-ступенчатыми, модулированной горелками
- Обеспечение условий эксплуатации котла с Ecostream-технологией за счет одновременной настройки с другим сигналом исполнительных органов отопительных контуров
- Светодиодная индикация рабочего режима, неисправности модуля или горелки, летнего режима, ступени горелки, модуляция
- Коммуникация через ECOCAN-BUS
- Передача данных, дистанционный ввод параметров через телемеханическую систему Logamatic
- Кнопка контроля дымовой трубы, переключатель отопительного контура, контура ГВС, горелки, а также кнопка повышения/понижения модуляции
- Управление по выбору одного отопительного контура без смесителя (НК 0), одного насоса котлового контура или насоса измерительного контура
 - Возможно подключение дистанционного управления

- НК (отопительный контур) в качестве приоритетного контура по таймеру
- Индикация рабочего режима светодиодами
- Ручной режим управления с возможностью переключений режимов выкл./авт. режим/ручной режим (параллельно с приготовлением горячей воды)
- Управление контуром ГВС с загрузочным насосом бака-водонагревателя и циркуляционного насоса
 - Внешний вход для одноразового нагрева воды в контуре ГВС вне заданного времени или для включения термической дезинфекции
 - Внешний вход неисправности насоса
 - Светодиодная индикация рабочего режима
 - Ручной режим управления с возможностью переключений режимов выкл./авт.режим/ручной режим (если функция не использована для контура НК 0)
- С индикацией светодиодами:
 - неисправность модуля
 - летний режим отопительного контура
 - включение насоса отопительного или котлового контура
 - включение загрузочного насоса горячей воды
 - включение циркуляционного насоса

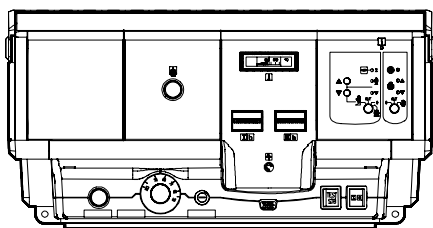
Пульт управления MEC2

- Цифровой пульт управления для ввода данных, считывания и индикации всех регулируемых параметров
- Со встроенным датчиком комнатной температуры

Logamatic 4211

Рабочее напряжение (при 50 Гц ± 4 %)	V	230 ± 10 %
Потребляемая мощность	ВА	5
Предохранитель системы управления	A	10
Размеры ширина/высота/глубина	мм	460/240/230
Максимальный ток включения		
Выход горелки	A	8
Выход насоса котлового контура или насоса отопительного контура	A	5
Температура окружающего воздуха эксплуатация	°C	+5...+50
транспортировка	°C	-30...+55

Logomatic 4212



Система управления Logomatic 4212 в полной комплектации

Logomatic 4212

- Модульная традиционная система управления для установки на котле с малой и средней мощностью
- Управление 2-ступенчатой или модули-рованной горелкой или приборами безопасности в котельной установке с одним или несколькими котлами, в которой управление осуществляет автоматика другого производителя
- Содержит: модуль индикации ZM425
- Комплектация может быть опционально расширена:

- дополнительным модулем ZM426 (дополнительный, регулируемый STB)
- дополнительный модуль ZM427 Эксплуатация низкотемпературного котла с обеспечением условий обратной линии, котла с технологией Ecostream
- Счетчик отработанных часов для обеих ступеней горелки (дополнительные комплектующие)
- Дополнительный модуль ZM TAAN 1000

Модуль индикации ZM425

- С термометром котловой воды, с лампочкой неисправности горелки и двумя разъемами для счетчика отработанных часов 1-ой и 2-ой ступеней горелки
- С кабелем горелки 2-ой ступени

		Logomatic 4212
Рабочее напряжение (при 50 Гц ± 4 %)	В	230 ± 10 %
Предохранитель системы управления	А	10
Размеры ширина/высота/глубина	мм	460/240/230
Максимальный ток включения		
Выход 1-ой ступени горелки	А (кВА)	10 (2,3)
Температура окружающего воздуха эксплуатация	°С	+5...+50
транспортировка	°С	-30...+55

1

2

3

4

5

6

7

8

9

10

11

12

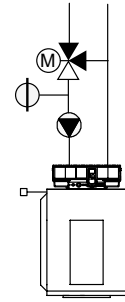


Logomatic 4321/4322

Система управления 4322 в базовой комплектации с дисплеем котла



Система управления 4321 в базовой комплектации с пультом MEC2

**Описание**

- Система управления 4321 совместно со стратегическим модулем FM 458 способна обеспечить управления каскадом 4 котлов
- Модульная цифровая система управления для установки на котлах средней и большой мощности
- Применяется
 - как система управления для низкотемпературных и конденсационных котлов, низкотемпературных котлов с контролем температуры обратной линии, Eco-stream котлов, котлов с цокольной температурой,
 - для управления отопительными системами с одним котлом
- Базовая комплектация включает:
 - модуль-контроллер CM431
 - центральный модуль ZM434
 - пульт управления MEC2
 - приборы безопасности, проверенные по DIN
 - регулируемый предохранительный ограничитель температуры STB до 120°C
 - регулятор температуры котловой воды TR до 105°C
 - модуль блока питания NM482
 - модуль шины VM492
- Функциональные модули и цифровой пульт управления расположены в пластмассовом корпусе с откидной крышкой
- Кнопка контроля дымовых газов
- Переключатель котлового контура
- Переключатель горелки с кнопками модуляции «выше/ниже»
- 4 свободных разъема для модулей
- Соединительные штекеры с цветовой и цифровой маркировкой на соответствующем функциональном модуле

- Переключатель аварийного режима горелки
- Полная электрическая разводка
- Степень защиты IP 40
- Не создает помех для радио и телевидения
- 2 отдельных предохранителя по 10А
- Корпус из маркированного утилизируемого материала
- С универсальной системой быстрого монтажа
- В комплект входит кабель 2-ой ступени горелки
- В комплект входят датчики наружной температуры и котловой воды
- Возможно расширение функциональными модулями системы
- Связь через шину ECOCAN- Bus
- Передача данных, дистанционный ввод параметров через систему дистанционного управления Logomatic

Основные функции модуля-контроллера CM431 и центрального модуля ZM434

- Управление одноступенчатой, двухступенчатой, модулированной горелкой или двумя одноступенчатыми горелками
- Управление модулированной горелкой на выбор трехпозиционным ступенчатым регулятором или регулированием мощности через выход 0-10В
- Вход для переключения условий эксплуатации при использовании двухтопливных горелок
- Обеспечение условий эксплуатации низкотемпературных и Ecostream-котлов через регулирование котлового контура
- Регулирование котлового контура исполнительным органом и включение насоса котлового контура в зависимости от потребности; гидравлическая блокировка

- Возможно регулирование через выход 0-10 В частоты вращения насоса котлового контура в зависимости от текущей мощности котла
- Переключение летнего/зимнего времени по календарю
- Светодиодная индикация
 - неисправности модуля
 - неисправности горелки
 - ступеней горелки
 - модуляции
 - летнего режима
 - насоса котлового контура
 - исполнительного органа котлового контура

Базовая система управления 4321 с пультом MEC2

- Цифровой пульт управления для ввода, опроса и индикации всех параметров системы, применяется как дистанционное управление в помещении или устанавливается в систему управления
- Со встроенным датчиком комнатной температуры

Базовая система управления 4322 с дисплеем котла, без пульта управления MEC2

- Для управления ведомого котла в установках с несколькими котлами
- Индикация температуры котловой воды
- Управление системой 4322 через пульт MEC2 другой системы управления, например, 4321



Logamatic 4321		
Размеры, ширина/высота/глубина	мм	660/240/230
Рабочее напряжение (при 50 Гц ± 4 %)	В	230 ± 10 %
Потребляемая мощность	ВА	5
Предохранитель системы управления	А	2 x 10
Максимальный ток включения		
Выход горелки	А	8
Выход насоса котлового контура	А	5
Управление исполнительным органом котлового контура	В	230
Время выбега серводвигателя	с	120 (диапазон регулировки 10-600)
Тип регулятора	трехпозиционный ступенчатый регулятор (режим PI)	
Температура окружающего воздуха эксплуатация	°C	+5...+50
транспортировка	°C	-30...+55

Обозначение	Описание	Артикул №
Logamatic 4321	Базовая система управления 4321 с пультом MEC2	7747311679
Logamatic 4322	Базовая система управления 4322 с дисплеем котла, без пульта MEC2	7747311684

1

2

3

4

5

6

7

8

9

10

11

12



Модули и комплектующие Logamatic 4321/4322

Обозначение	Описание	Артикул №
FM441 Функциональный модуль	<ul style="list-style-type: none"> Для 1 отопительного контура со смесителем или без него и 1 контура ГВС с циркуляционным насосом С датчиком температуры горячей воды Возможен максимум 1 модуль на систему управления Как вариант, вместо FM445 	30004861
FM442 Функциональный модуль	<ul style="list-style-type: none"> Для 2 отопительных контуров со смесителем или без него С 1 комплектом датчиков FV/FZ На систему управления можно установить максимально 4 модуля 	30004878
FM443 Функциональный модуль	<ul style="list-style-type: none"> Регулирование солнечного коллектора максимум с 2 потребителями Система High flow-/Low flow с переменным управлением насоса солнечного коллектора С 1 датчиком коллектора и 1 датчиком бака Оптимизация теплоступлений от солнечного коллектора и снижение дополнительного подтапливания за счет интеграции в общую систему для баков SM и SL Поддержка отопления через подключение буферного байпаса в соединении с комплектом HZG С функцией теплового счетчика в соединении с комплектом WMZ Возможен максимум 1 модуль на систему управления 	30006384
FM445 Функциональный модуль	<ul style="list-style-type: none"> Приготовление воды для ГВС в системе с внешним теплообменником (LAP/LSP) С 3 датчиками температуры горячей воды Максимум 1 модуль на систему управления Как вариант, вместо FM441 	7747300969
FM458 Функциональный модуль	<ul style="list-style-type: none"> Стратегический модуль для котельной установки с несколькими котлами С 1 датчиком температуры подающей линии Возможно максимум 2 модуля на котельную установку с несколькими котлами Не подходит для Logamatic 4322 	7747310216
FM448 Функциональный модуль	<ul style="list-style-type: none"> Общее сообщение о неисправностях через беспотенциальный контакт Вход и выход 0-10 В для запроса на покрытие тепловой нагрузки или на внешнюю систему управления Контроль бака через датчик предельного уровня заполнения Подключение и индикация для 1 теплового счетчика Возможен максимум 1 модуль на систему управления 	30006072
ZM426 Дополнительный модуль	<ul style="list-style-type: none"> Модуль для установки 2-го предохранительного ограничителя температуры STB в модульную систему управления 4000 Дополнительный STB (регулируемый = 120, 110 или 100 °C) 	5016861
MEC2 Пульт управления	<ul style="list-style-type: none"> Коммуникационный пульт управления Ввод параметров и контроль всей отопительной установки и системы управления С установленным датчиком комнатной температуры и приемом радиосигнала Входит в объем поставки Logamatic 4321 	8718586971
Комплект для монтажа в помещении	<ul style="list-style-type: none"> С кронштейном для MEC2 С дисплеем котла 	5720812
Комплект Online	<ul style="list-style-type: none"> С кронштейном для MEC2 С проводом Online 	5720526
BFU Дистанционное управление	<ul style="list-style-type: none"> Управление отопительным контуром из комнаты С датчиком комнатной температуры 	30002256
Отдельный датчик комнатной температуры	<ul style="list-style-type: none"> Для дистанционного управления BFU 	5993226

1

2

3

4

5

6

7

8

9

10

11

12



Обозначение	Описание	Артикул №
FV/FZ Комплект датчиков	<ul style="list-style-type: none">• Состоит из датчика температуры подающей линии (круглый датчик) для отопительных контуров со смесителем или дополнительного датчика температуры для функций котлового контура• С соединительным штекером, комплектующими и др.	5991376
FSS Комплект датчиков	<ul style="list-style-type: none">• Для FM443• Состоит из: 1 основного датчика для 2-го потребителя в соединении с 3-ходовым переключающим клапаном VS-SU• С соединительным штекером и комплектующими	5991520
HZG Комплект расширения комплектации	<ul style="list-style-type: none">• Для FM443• Для поддержки отопления• Состоит из 3-ходового переключающего клапана 1" и 2 датчиков	5991530
Датчик температуры дымовых газов FG	<ul style="list-style-type: none">• Для цифровой индикации температуры дымовых газов• В гильзе из нержавеющей стали	5991368
Датчик температуры дымовых газов	<ul style="list-style-type: none">• Для цифровой индикации температуры дымовых газов• В гильзе из нержавеющей стали• Герметичное исполнение	8718598201
Гильза для датчика	<ul style="list-style-type: none">• R 1/2"• Длина 100 мм• Для круглого датчика Logamatic FV/FZ	5446142
Датчик наружной температуры FA	<ul style="list-style-type: none">• Включен в комплект поставки Logamatic 4321	5991374

1

2

3

4

5

6

7

8

9

10

11

12

**Logomatic 4321/4322**

Базовая комплектация систем управления Logomatic 4321 и 4322 для котлов средней и большой мощности включает в себя:

- устройства безопасности (регулируемый предохранительный ограничитель температуры) и переключатель для ручного управления
- пульт управления MEC2 (не для Logomatic 4322)

При расширении комплектации дополнительными модулями и коммуникационными узлами область применения может быть оптимально адаптирована к условиям эксплуатации установки:

- Функциональные модули для отопительных контуров со смесителем, контура ГВС, системы с внешним теплообменником, разъем EIB и т.д.
- Программное обеспечение к системе дистанционного контроля Logomatic.

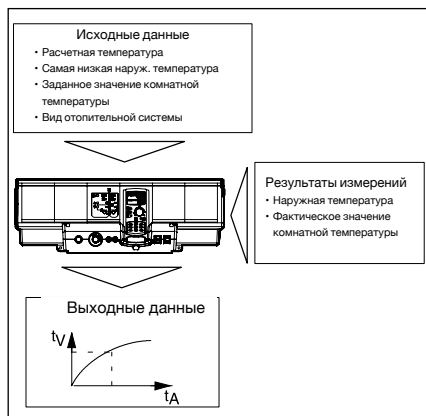
Корпус систем управления Logomatic 4321 и 4322 выполнен из утилизируемой пластмассы; в базовую комплектацию системы управления входят соединительные клеммы, имеющие цветовую и цифровую кодировку, соответственно аппаратно-программному обеспечению. Другие соединительные клеммы расположены на соответствующем функциональном модуле в строго определенном порядке. Основными функциональными элементами систем управления Logomatic 4321 и 4322 являются модуль-контроллер SM431 и центральный модуль ZM432. У каждого из них имеются собственные задачи по регулированию, управлению и контролю. Выполненные на основе микропроцессорной техники, они поддерживают режим регулирования в зависимости от наружной температуры низкотемпературного, конденсационного котла или котла с Эсо-

stream-технологией с 1-ступенчатой/2-ступенчатой горелкой, двумя 1-ступенчатыми или модулированными горелками.

Расширить комплектацию можно различными функциональными модулями для регулирования контура ГВС, отопительного контура, котельной установки с несколькими котлами, интерфейсом EIB, модуля солнечного коллектора FM443, управлением системой с внешним теплообменником LAR, а также модулями для выполнения других специфических задач по регулированию. Возможно выполнение различных высокотехнологичных функций, таких как автоматическое определение отопительной кривой в зависимости от типа здания и системы, адаптация и оптимизация, автоматическое распознавание комплектации, переключение режимов лето-зима, архивирование данных всех программ и параметров и многое другое.

Функции модульной системы управления Logomatic 4000**Автоматическое определение и адаптация отопительных кривых**

Определение оптимальной отопительной кривой для экономичного и одновременно комфортного отопления часто требует трудоемких мероприятий по настройке при пуске в эксплуатацию. Модульная система управления Logomatic 4000 автоматически определяет отопительную кривую, исходя из небольшого числа исходных данных и результатов измерений. Данные также можно ввести вручную.



Благодаря функции адаптации и самооптимизации модульная система управления Logomatic 4000 в соединении с дистанционным управлением в контрольном помещении приводит отопительную кривую в соответствие с теплотехнической характеристикой здания.

Динамический диапазон переключения

Динамическое переключение – это новая функция, которая учитывает фактическую нагрузку на отопительную систему.

Динамический диапазон учитывает два фактора, которые влияют на включение/выключение горелки. Во-первых, имеется конкретный задаваемый диапазон для переключений, составляющий для 1-ступенчатой горелки ± 7 K и для 2-ступенчатой/модулированной горелки: для первой ступени ± 7 K, для второй последующие ± 8 K.

Во-вторых, система управления постоянно определяет разницу между заданной и фактической температурой в подающей линии (рассогласование) и выполняет графическое наложение зон (интегральный метод). Если вычисленный результат выходит за пределы заданной границы, то горелка включается или выключается, не достигая границы переключения. Далее горелка включается или выключается, если будет зафиксирован выход за пределы жестко заданной границы. Благодаря этим двум различным функциям, которые влияют, главным образом, на условия старта горелки, возможна оптимальная адаптация к актуальной потребности в мощности (теплотребности).

Автоматическое переключение режимов лето/зима

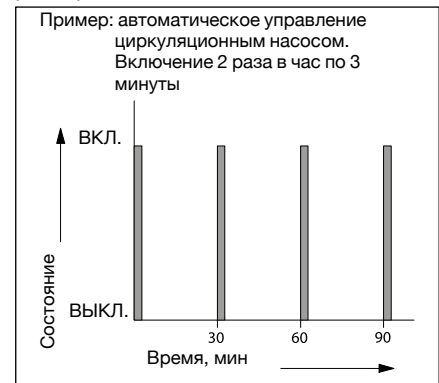
Модульная система управления Logomatic 4000 имеет функцию автоматического переключения летнего режима на зимний и наоборот, в соответствии с имеющимися отопительными контурами, и может быть отдельно сконфигурирована для каждого контура. Температуру переключения можно выбирать в интервале от 10 °C до 30 °C.

При необходимости в летний период может работать режим отопления: для этого нужно только нажать кнопку ручной установки дневного режима. При установке

температуры переключения ниже 10 °C котел постоянно работает в зимнем режиме. При установленной температуре переключения выше 29 °C установка переходит на постоянный летний режим работы, это значит, что всегда выключено отопление, т.е. отопление выключено, а температура воды для ГВС поддерживается на заданном уровне.

Управление циркуляционным насосом в экономичном режиме

Управление циркуляционным насосом происходит через собственный временной канал, при этом насос включается несколько раз в час и работает по 3 минуты (возможны варианты). Это происходит только в том случае, если отопительный контур или собственная программа работы по таймеру работает в дневном режиме. Такая функция экономит энергию, которая бесполезно расходуется при постоянно работающем циркуляционном насосе, при этом поддерживаются комфортные условия. При таком принципе управления обеспечивается постоянное наличие горячей воды в точках водоразбора.





Расширенная функция сушки полов с монолитным покрытием

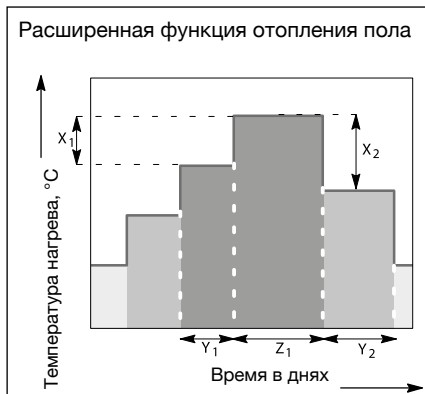
Учитывая многочисленные и разнообразные требования, предъявляемые к сушке пола с монолитным покрытием, нами разработаны дополнительные возможности по расширению запатентованных функций. Благодаря этому можно установить практически любой нужный режим:

- стадию нагрева со ступенчатым повышением температуры в градусах Кельвина X_1 в задаваемых интервалах Y_1 по дням. Этот ступенчатый режим повышения температуры включается в зависимости от исходной температуры, составляющей минимум $20\text{ }^\circ\text{C}$, или от комнатной температуры до достижения заданной максимальной температуры
- далее наступает период с постоянной температурой, продолжительность которого Z_1 программируется
- стадия постепенного охлаждения задается ступенчатым снижением температуры в градусах Кельвина X_2 и интервалами по дням Y_2 , не зависимо от интервалов стадии разогрева. Этот ступенчатый режим продолжается до достижения исходной температуры $20\text{ }^\circ\text{C}$.

Такую функцию можно установить и активировать для каждого контура отопления полов.

Оптимизация включения и выключения

Оптимизация включения означает, что к заданному моменту времени уже



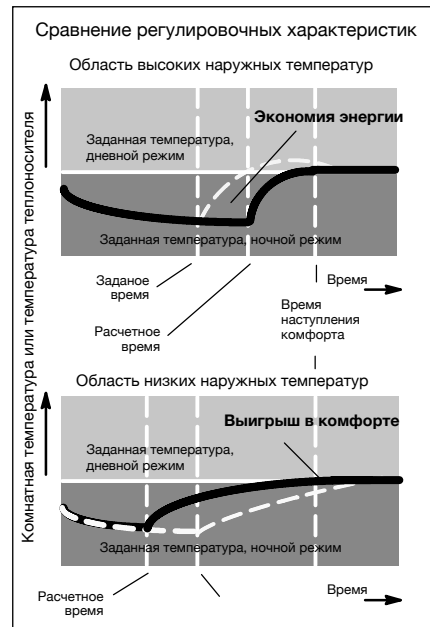
должна быть достигнута комнатная температура, устанавливаемая для дневного режима. Модульная система управления Logamatic 4000 рассчитывает время, когда должно включиться отопление, с учетом комнатной и наружной температуры. В результате достигаются комфортные условия и экономичность.

Оптимизация включения с дистанционным управлением в контрольном помещении может быть активирована для всех отопительных контуров по отдельности, включая контур ГВС.

Функция оптимизации выключения (в комплекте с дистанционным управлением в контрольном помещении) контролирует отключение отопления без ущерба комфорту.

Автоматическое распознавание комплектации

Модульная система управления Logamatic 4000 автоматически распознает, какие модули установлены и настраивается соответственно этой комплектации. Благодаря этому существенному преимуществу при пуске в эксплуатацию на дисплей выводятся только действительно необходимые для настройки параметры.



- 1
- 2
- 3
- 4
- 5
- 6
- 7
- 8
- 9
- 10
- 11
- 12

**Выбор систем управления и систем управления ведомых котлов при их расширении и самостоятельное регулирование отопительного контура**

Функция	Logamatic 4323
Возможность применения	K/F/U/A
Регулирование по комнатной температуре	<input type="checkbox"/>
Регулирование по наружной температуре	<input checked="" type="checkbox"/>
Количество свободных разъемов для модулей	4
Максимальное количество отопительных котлов	1 (8) ¹⁾
Управление 2-ступенчатых/модулированных горелок	<input type="checkbox"/>
Управление насосом котлового контура	-
Управление котловым контуром	-
Гидравлический разделитель (стрелка)	<input type="checkbox"/>
Управление бустерным насосом	<input checked="" type="checkbox"/>
Количество отопительных контуров с/без смесителя	-/1
Максимальное количество отопительных контуров со смесителем	<input type="checkbox"/> 9
Дистанционное управление для каждого отопительного контура	<input type="checkbox"/>
Автоматическая установка времени по радиосигналу	<input checked="" type="checkbox"/>
Программа работы отопительных контуров по таймеру	<input checked="" type="checkbox"/>
Программа работы на неделю	<input checked="" type="checkbox"/>
Количество стандартных программ	8
Отопление полов	<input checked="" type="checkbox"/>
Сушка монолитной стяжки теплого пола	<input checked="" type="checkbox"/>
Автоматическое переключение режимов Лето/ Зима	<input checked="" type="checkbox"/>
Функция Отпуск	<input checked="" type="checkbox"/>
Функции оптимизации	<input checked="" type="checkbox"/>
Приготовление воды для ГВС через загрузочный насос бака-водонагревателя	<input type="checkbox"/>
Программа приготовления горячей воды по таймеру	<input type="checkbox"/>
Разовая загрузка горячей воды	<input type="checkbox"/>
Рециркуляционный насос ГВС	<input type="checkbox"/>
Термическая дезинфекция	<input type="checkbox"/>
Система ГВС с внешним теплообменником	<input type="checkbox"/>
Установка 2-го защитного ограничителя температуры (STB)	-
Встраиваемое регулирование солнечным коллектором	<input type="checkbox"/>
Интеграция альтернативного источника тепла	<input type="checkbox"/>
Внешний запрос на покрытие тепловой нагрузки 0-10 В	<input checked="" type="checkbox"/>
Увязка с единой электронной системой управления дома (EIB*)	<input type="checkbox"/>
Общее сообщение о неисправностях	<input type="checkbox"/>
Контроль уровня в баке запаса жидкого топлива	<input type="checkbox"/>
Дистанционный контроль	<input type="checkbox"/>
Дистанционный ввод параметров	<input type="checkbox"/>
Гибкое расширение системы через информационную шину BUS	<input type="checkbox"/>

● – основная комплектация, – опционально, К – котловой регулятор (ведущая система управления), F – функциональное расширение, U – ведомая система управления (подстанция), A – самостоятельный регулятор

¹⁾ Возможна комбинация котлов: - с Logamatic 4000 и Logamatic EMS; - напольные и настенные котлы; - с жидкотопливными и газовыми горелками.

²⁾ Управление от вышестоящей системы регулирования.

³⁾ Управление котловым контуром без смесительного клапана. Регулирование температуры обратного трубопровода невозможно.

⁴⁾ Необходимо обращать внимание на указания для EMS-котлов.

* Поддержка работы по протоколу EIB в России не осуществляется.

1

2

3

4

5

6

7

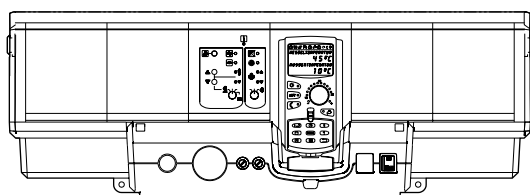
8

9

10

11

12

**Logomatic 4323**

Logomatic 4323 в базовой комплектации с цифровым пультом управления MEC2

- Расширение функций имеющейся системы регулирования, например, модулем FM441 или FM442, как самостоятельной системой управления с управлением бустерным насосом
- Функциональные модули и цифровая панель обслуживания в пластмассовом корпусе с откидной крышкой
- Соединительные штекеры имеют цветовую и цифровую кодировку
- Полная электрическая разводка
- Степень защиты IP 40
- Защита от радио- и тепломех
- Корпус из маркированного утилизируемого материала
- В комплект входит 1 датчик наружной температуры, датчик температуры бустерного насоса FZB
- С универсальной системой быстрого монтажа

Обозначение	Описание	Артикул №
Logomatic 4323	<p>В базовую комплектацию входят:</p> <ul style="list-style-type: none"> • Модуль-контроллер CM431 • центральный модуль ZM433 <p>- самостоятельная система управления для регулирования отопительного контура со смесителем или без него с управлением бустерным насосом</p> <ul style="list-style-type: none"> • Пульт управления MEC 2 	7747310533

Модули и комплектующие

Обозначение	Описание	Артикул №
FM441 Функциональный модуль	<ul style="list-style-type: none"> • Для 1 отопительного контура со смесителем или без него и 1 контура ГВС с циркуляционным насосом • С датчиком температуры горячей воды • Максимум 1 модуль на систему управления • Как вариант вместо FM445 	30004861
FM442 Функциональный модуль	<ul style="list-style-type: none"> • Для 2 отопительных контуров с/без смесителя • С 1 комплектом датчиков FV/FZ • Возможно максимум 4 модуля на систему управления 	30004878
FM443 Функциональный модуль	<ul style="list-style-type: none"> • Регулирование солнечного коллектора максимум с 2 потребителями • Система High flow-/Low flow с переменным управлением насоса солнечного коллектора • С 1 датчиком коллектора и 1 датчиком бака • Оптимизация теплопоступлений от солнечного коллектора и снижение дополнительного подтапливания за счет интеграции в общую систему для баков SM и SL • Поддержка отопления через подключение буферного байпаса в соединении с комплектом HZG • С функцией теплового счетчика в соединении с комплектом WMZ • Максимум 1 модуль на систему управления 	30006384
MEC2 Пульт управления	<ul style="list-style-type: none"> • Коммуникационный пульт управления • Ввод параметров и контроль всей отопительной установки и системы управления • С установленным датчиком комнатной температуры и приемом радиосигнал 	8718586971



Обозначение	Описание	Артикул №
FM445 Функциональный модуль	<ul style="list-style-type: none">• Приготовление воды для ГВС в системе с внешним теплообменником (LAP/LSP)• С 3 датчиками температуры горячей воды• Максимум 1 модуль на систему управления• Как вариант, вместо FM441	7747300969
Комплект для монтажа в помещении	<ul style="list-style-type: none">• С настенным кронштейном для MEC 2• С дисплеем котла	5720812
Дистанционное управление BFU	<ul style="list-style-type: none">• Управление отопительным контуром из комнаты• С датчиком комнатной температуры	30002256
Отдельный датчик комнатной температуры	<ul style="list-style-type: none">• Для дистанционного управления BFU	5993226
FV/FZ Комплект датчиков	<ul style="list-style-type: none">• Датчик температуры подающей линии для отопительного контура со смесителем или дополнительный датчик температуры для функций котлового контура• С соединительным штекером, комплектующими и др.	5991376
FSS Комплект датчиков	<ul style="list-style-type: none">• Для FM443• Состоит из: 1 основного датчика для 2-го потребителя в соединении с 3-ходовым переключающим клапаном VS-SU• С соединительным штекером и комплектующими	5991520
HZG Комплект расширения комплектации	<ul style="list-style-type: none">• Для FM 443• Для поддержки отопления• Состоит из: 3-ходового переключающего клапана 1" и 2 датчиков	5991530
Гильза для датчика	<ul style="list-style-type: none">• Для круглого датчика Logamatic FV/FZ• R 1/2"• Длина 100 мм	5446142
FM456 Функциональный модуль KSE 2	<ul style="list-style-type: none">• Для связи в отопительной установке двух настенных котлов EMS/UBA 1.5 или Logano plus GB312	7747300915
FM457 Функциональный модуль KSE 4	<ul style="list-style-type: none">• Для связи в отопительной установке до четырех настенных котлов EMS/UBA 1.5 или Logano plus GB312	7747300920
FM458 Стратегический модуль	<ul style="list-style-type: none">• Соединение в отопительной системе до 4 отопительных котлов• Может быть установленно два модуля на одну систему управления	7747310216

1

2

3

4

5

6

7

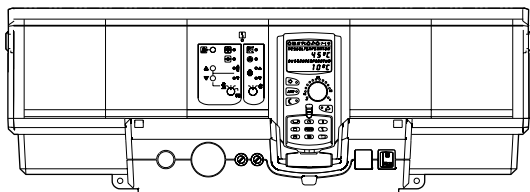
8

9

10

11

12

Logamatic 4323


Logamatic 4323

- Модульная цифровая система управления для расширения функций модульной системы серии 4000, как самостоятельная система управления с бустерным насосом
- Содержит:
 - модуль-контроллер CM431, дополнительный модуль ZM433
 - пульт управления MEC2
 - модуль блока питания NM482
 - модуль BUS BM492
- Функциональные модули и цифровой блок управления в пластмассовом корпусе с откидной крышкой
- 4 свободных разъема для модулей
- Соединительные штекеры с цветовой и цифровой маркировкой расположены на соответствующем функциональном модуле в строго определенном порядке.
- Пусковой выключатель
- Полная электрическая разводка
- Степень защиты IP 40

- Защита от радио- и тепломех
- 2 отдельных предохранительных контура
- Корпус из маркированного утилизируемого сырья
- С универсальной системой быстрого монтажа
- Включает датчик наружной температуры
- Возможно расширение комплектации

Модуль-контроллер CM431, дополнительный модуль ZM433

- Самостоятельный регулятор отопительного контура с контролем теплоснабжения
- Регулирование одного отопительного контура со смесителем и без него
 - возможно подключение дистанционного управления
 - индикация рабочего режима светодиодами
 - ручной режим управления с возможностью переключения выкл./авт. режим/ручной режим

- Статус светодиодов и индикация рабочего режима и неисправностей
 - неисправность модуля
 - летний режим
 - насос отопительного контура вкл.
 - исполнительный орган отопительного органа
- Коммуникация через ECOCAN-BUS
- Передача данных, дистанционный ввод параметров через систему дистанционного контроля Logamatic

Пульт управления MEC2

- Ввод данных, считывание и индикация всех регулируемых параметров
- Со встроенным датчиком комнатной температуры и прием радиосигнала

Logamatic 4323

Рабочее напряжение (при 50 Гц ± 4 %)	V	230 ± 10 %
Потребляемая мощность	VA	5
Предохранитель системы управления	A	2 x 10
Размеры ширина/высота/глубина	мм	660/240/230
Максимальный ток включения		
Выход циркуляционного насоса отопительного контура	A	5
Выход бустерного насоса	A	5
Управление исполнительным органом отопительного контура	V	230
Время выбега серводвигателя	сек	120 (диапазон установки 10 - 600)
Вид регулятора		3 - позиционный регулятор (режим PI)
Температура окружающего воздуха эксплуатация	°C	+5...+50
транспортировка	°C	-30...+55



Logamatic 4324

Logamatic 4324 с блоком управления MEC2H ¹⁾**Описание продукта
Logamatic 4324**

- Модульная цифровая система управления для установки на котлах средней и большой мощности.
- Применяется как управление котлом с максимальной рабочей температурой до 105 °С.
- Совместима только с котлами SK655/755.
- Применяется только со специальным пультом управления MEC2H и специальным датчиком температуры котла.
- Базовая комплектация включает:
 - модуль-контролер CM431;
 - центральный модуль ZM437;
 - регулируемый предохранительный ограничитель температуры;
 - модуль блока питания NM482;
 - шина BM492.
- Тест дымовых газов.
- Переключатель режимов работы горелки (автоматический/ручной).
- 4 свободных разъема для подключения дополнительных модулей.
- Соединительные штекеры имеют цветовую и ключевую кодировку.
- Переключатель аварийного режима горелки.
- Кабели первой и второй ступени горелки (5 м).

- Датчик наружной температуры и 2 высокотемпературных датчика котловой воды.
- Управление горелкой сигналом 0-10 В.
- Только проводной принцип передачи данных.
- Степень защиты: IP40.
- 2 отдельные электрические предохранительные линии.
- Корпус изготовлен из маркированного утилизированного материала.
- Модули (FM459, ZM438, FM448) для расширения функциональных возможностей Logamatic R4324.
- Управление котлами с одноступенчатыми, двухступенчатыми или модулируемыми горелками.
- Возможность применения комбинированных горелок.
- Управление сервоприводом и насосом котлового контура для поддержания условий эксплуатации котла.

Программируемый блок MEC2H

- Цифровой пульт управления для индикации, управления и настройки всех важных рабочих функций систем управления Logamatic R4324.
- Применяется только для R4324.
- Заказывается отдельно.

Расширение функциональных возможностей с помощью дополнительных функциональных модулей

- Управление каскадом в сочетании с модулем FM459.
- Управление отопительными контурами осуществляется с помощью системы управления R4323 (через сигнал 0-10В), подключенной к соответствующей клемме на модулях.
- Модуль ZM438 позволяет подключить до 5 систем управления Logamatic 4323 по сигналу 0-10В.

Отличия от R4321

- Ручное управление температурой доступно только во вспомогательном режиме. В автоматическом режиме активно только электронное управление температурой.
- Управление только котлом – подключение модулей FM441/442/443 невозможно; система управления R4323 не подключается по CAN-шине.
- Управление через протоколы LON/RS232/Easycom невозможно.
- Управление через радиоканал невозможно.
- Отсутствует функция управления внешним котловым циркуляционным насосом по сигналу 0-10 В.

Технические данные

Размеры: ширина/высота/глубина	мм	660/240/230	
Рабочее напряжение (при 50 Гц ± 4%)	В	230 ± 10 %	
Потребляемая мощность	ВА	5	
Предохранитель системы управления	А	2 x 10	
Выход циркуляционного насоса отопительного контура	Выход горелки Выход насоса котлового контура	А А	8 5
Управление исполнительным органом котлового контура	В	230	
Время выбега серводвигателя	сек	120 (настраивается в диапазоне 10-600)	
Тип регулятора		3-точечный шаговый контроллер	
Температуры окружающего воздуха	Эксплуатация	°С	+5...+50
	Транспортировка	°С	-20...+55

Обозначение

Артикул №

Logamatic 4324¹⁾

7736615912

¹⁾ MEC2H должен заказываться отдельно (не входит в комплекте поставки R4324)



Модули и комплектующие

Обозначение	Описание	Артикул №
Пульт управления MEC2H	<ul style="list-style-type: none"> Цифровой пульт управления для индикации, управления и настройки всех рабочих функций систем управления Logamatic R4324. Только для применения вместе с R4324. Заказывается отдельно. 	8718582407
Кабель горелки: 10 м	<ul style="list-style-type: none"> Кабель 1-ой ступени горелки котла длина 10 м 7 контактов Термостойкая ПВХ-изоляция 	8718582798
Кабель горелки: 10 м	<ul style="list-style-type: none"> Кабель 2-ой ступени горелки для котла длина 10 м 4 контакта Термостойкая ПВХ-изоляция 	8718582799
FM459 стратегический модуль	<ul style="list-style-type: none"> Соединение в отопительной системе до 4 отопительных котлов 	7736615902
Функциональный модуль ZM438	<ul style="list-style-type: none"> Модуль для подключения 5 систем управления R4323 через сигнал 0-10 В 	8718581791
Датчик наружной температуры FA	<ul style="list-style-type: none"> Для Logamatic 4000/5000/EMS/EMS plus 	5991374
Датчик температуры дымовых газов	<ul style="list-style-type: none"> Для измерения температуры уходящих газов 	5991368
FM448 функциональный модуль	<ul style="list-style-type: none"> Общее сообщение о неисправностях через беспотенциальный контакт Вход и выход 0-10 В Контроль бака через датчик предельного значения уровня заполнения С подключением теплового счетчика Возможен максимум 1 модуль на систему управления 	30006072

1

2

3

4

5

6

7

8

9

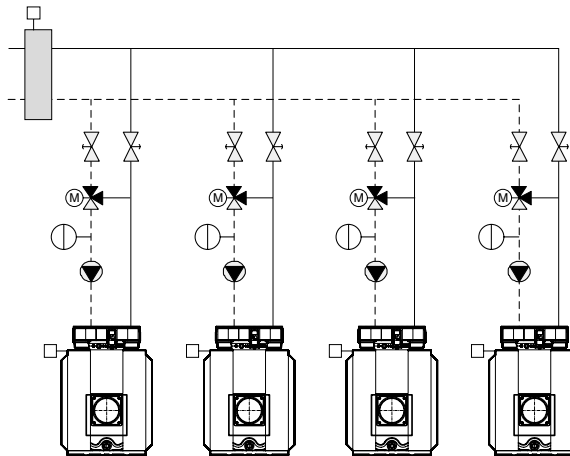
10

11

12



Функциональный модуль FM459 - модуль стратегического управления



Описание продукта

- Модуль предназначен только для использования с Logamatic 4324
- Каскад до 4-х котлов с установленным Logamatic 4324 на каждом из котлов
- Внутренняя связь через шину данных
- Соединительные штекеры имеют цветовую и ключевую кодировку
- Любое сочетание котлов с 1-ступенчатыми, 2-ступенчатыми и модулируемыми горелками
- Параллельный или последовательный режим работы для учета специфических особенностей использования установки
- Ограничение нагрузки на выбор:
 - по наружной температуре или;
 - через внешний контакт

- Изменение последовательности включения котлов на выбор:
 - ежедневно,
 - по наружной температуре,
 - по отработанным часам или
 - через внешний контакт
- Общий сигнал о неисправностях через реле с беспотенциальным контактом
- Рабочая индикация светодиодами
- Параметрируемый вход 0-10 В для ввода заданной температуры или мощности
- Параметрируемый выход 0-10 В для внешнего запроса заданной температуры
- Возможно приготовление воды для ГВС через систему управления EMS отопительного котла 1
- Вход для теплового счетчика

- Индикация модуля:
 - активность котла 1
 - активность котла 2
 - активность котла 3
 - активность котла 4
 - запроса стратегии
 - теста дымовых газов
- В комплекте высокотемпературный стратегический датчик, температуры подающей линии

Технические данные

Рабочее напряжение (при 50 Гц ± 4%)	В	230 ± 10 %
Потребляемая мощность	ВА	2
Максимальный ток переключателя для централизованного сообщения о неисправности	А	5

Обозначение	Соединение в отопительной системе до 4 отопительных котлов	Артикул №
FM459 стратегический модуль		7736615902

1

2

3

4

5

6

7

8

9

10

11

12



Пульт управления MEC2 / MEC2H ¹⁾



- Цифровой пульт управления для индикации, управления и настройки всех рабочих функций систем управления Logamatic 4324
- Простой в использовании пульт управления, действующий по принципу “Нажми и поверни”; для каждой функции – своя отдельная кнопка
- Достаточно большой дисплей с понятной индикацией и подсветкой
- Полный контроль и обслуживание всей установки
- Разнообразные варианты установки пульта, на выбор – на системе управления, с онлайн-проводом на обшивке котла или на стене в помещении, например, в жилой комнате
- Серийный встроенный, оттарированный датчик комнатной температуры
- Для дистанционного управления всеми заданными отопительными контурами, с удобной ручкой для настройки комнатной температуры, переключателем режима работы и кнопкой контура ГВС
- Многочисленные сервисные функции, например, индикация режима, сообщения о неисправностях, тест датчиков и реле
- Доступ к сервисному уровню через специальный код
- Устанавливается один на одну систему управления
- Размеры:
ширина/высота/глубина 85/155/35 мм

¹⁾ Версия MEC2H используется только с системой управления Logamatic R4324

Дистанционное управление BFU



Дистанционное управление BFU

Дистанционное управление для отдельного управления отопительным контуром из помещения со следующими функциями:

- Ввод задаваемых параметров, изменение заданной температуры в помещении (теплее/холоднее): поворачивая ручку переключателя и изменяя заданную температуру, соответственно меняется температура подающей линии. Изменение комнатной температуры на 1 °C влечет за собой изменение температуры подающей линии примерно на 2,5-3 °C
- Переключатели для «Автоматического режима», «Постоянного отопления», «Постоянного режима с пониженной температурой»: индикация рабочего режима встроенным в кнопку светодиодом зеленого цвета
- Контроль комнатной температуры в ночном режиме (с пониженной температурой). С помощью датчика можно контролировать ночью комнатную температуру (в режиме с пониженной температурой и при регулировании по комнатной температуре)
- Функция комнатного регулятора: при задании отопительной системы как «Комнатный регулятор» управление параметрами определенного отопительного контура может происходить только в зависимости от комнатной температуры, т.е. независимо от наружной температуры
- Возможно подключение внешнего датчика комнатной температуры
- Дополнительный светодиод показывает работу контура в летнем режиме
- Применение в качестве дистанционного управления для ванной комнаты: разовая загрузка горячей воды и 3-х минутная работа циркуляционного насоса, который включается кнопкой заказчика
- Все светодиоды мигают при возникновении каких-либо неисправностей
- Для одного отопительного контура – одно дистанционное управление
- Размеры:
ширина/высота/глубина 85/120/30 мм

1

2

3

4

5

6

7

8

9

10

11

12



Функциональный модуль FM441

1

2

3

4

5

6

7

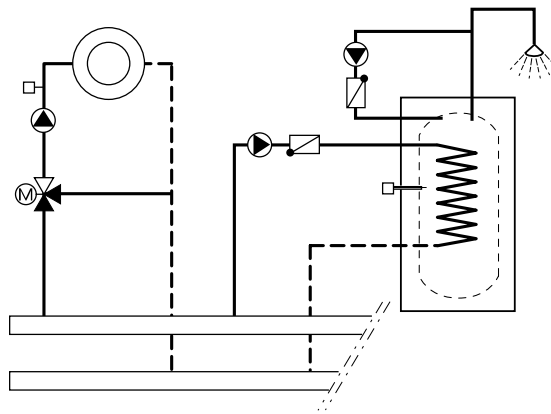
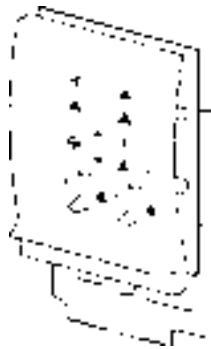
8

9

10

11

12



- Модуль для установки в Logamatic 4122 и/или 43xx с функцией отопительного контура и контура ГВС
- Устанавливается один на одну систему управления
- Внутренняя коммуникация через информационную шину
- Соединительные штекеры имеют цветовую и цифровую кодировку
- Режим ручного управления
- Управление одним отопительным контуром с/без исполнительного органа и насосом отопительного контура
- Возможно подключение дистанционного управления

- Как вариант, внешнее переключение режима день/ночь
- Отопительный контур как контур предварительной регулировки через внешний запрос или по таймеру
- Индикация рабочего режима светодиодами
- Настройка контура ГВС с загрузочным насосом бака-водонагревателя и циркуляционным насосом
- Внешний вход для одноразового нагрева воды в контуре ГВС вне заданного времени или для включения термической дезинфекции
- Внешний вход неисправности насоса

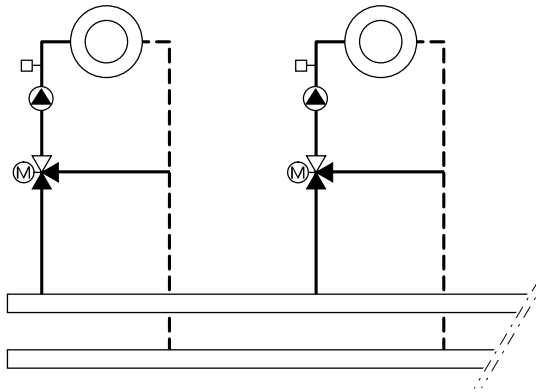
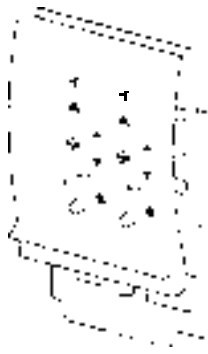
- Ручной режим управления с возможностью переключения выкл./авт.режим/ручной режим
- С индикацией светодиодами:
 - неисправность модуля
 - летний режим отопительного контура
 - исполнительный орган отопительного контура открыт/закрыт
 - насос отопительного контура вкл.
 - загрузочный насос бака-водонагревателя вкл.
 - циркуляционный насос вкл.
 - запрос на горячую воду
 - термическая дезинфекция

FM 441		
Рабочее напряжение (при 50 Гц ± 4 %)	В	230 ± 10 %
Потребляемая мощность	ВА	2
Максимальный ток включения		
Выход загрузочного насоса бака-водонагревателя	А	5
Выход циркуляционного насоса (циркуляция)	А	5
Выход циркуляционного насоса отопительного контура 1	А	5
Управление исполнительным органом отопительного контура	В	230
Время выбега серводвигателя	сек	120 (диапазон установки 10 - 600)
Вид регулятора		3 - позиционный регулятор (режим PI)

Обозначение	Статья №
FM441 Функциональный модуль	30004861



Функциональный модуль FM442



- Модуль для установки в Logamatic 4121, 4122, 4211 и/или 43xx с двумя независимыми отопительными контурами с/без исполнительного органа
- Управление 2-мя отопительными контурами со смесителями или без и 2-мя циркуляционными насосами
- Внутренняя коммуникация через информационную шину
- Соединительные штекеры имеют цветовую и цифровую кодировку
- Режим ручного управления
- С индикацией светодиодами:
 - неисправность модуля
 - летний режим отопительного контура
 - исполнительный орган отопительного контура открыт/закрыт
 - насос отопительного контура вкл.
- Возможно подключение дистанционного управления
- Как вариант, внешнее переключение день/ночь/авт.
- Отопительный контур как контур предварительной регулировки через внешний запрос или по таймеру
- Беспотенциальный вход неисправности насоса
- Индикация рабочего режима светодиодами
- Ручной режим управления с возможностью переключения выкл./авт. режим/ручной режим

		FM 442
Рабочее напряжение (при 50 Гц ± 4 %)	В	230 ± 10 %
Потребляемая мощность	ВА	2
Максимальный ток включения		
Выход циркуляционных насосов отопительных контуров	А	5
Управление исполнительным органом отопительного контура	В	230
Время выбега серводвигателя	сек	120 (диапазон установки 10 - 600)
Вид регулятора		3 - позиционный регулятор (режим PI)

Обозначение	Артикул №
FM442 Функциональный модуль	30004878

1

2

3

4

5

6

7

8

9

10

11

12



Функциональный модуль FM443 - модуль солнечного коллектора

1

2

3

4

5

6

7

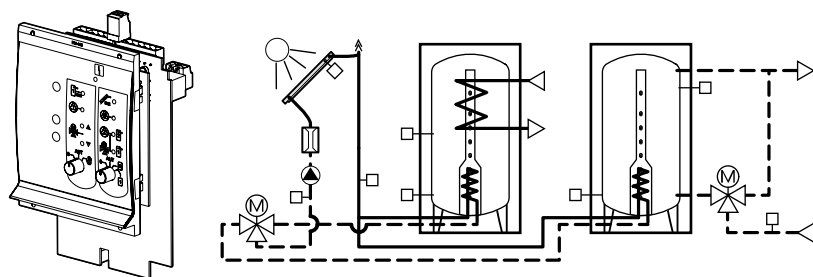
8

9

10

11

12



Внимание: Устанавливать насосы только с двигателем переменного тока!

Внимание: Дополнительный электрический нагрев не предусмотрен!

- Модуль для установки в Logamatic 4121, 4122, 4211 и 43xx
- Регулирование солнечного коллектора
- Регулирование солнечного коллектора, с 1 или 2 потребителями
- Регулирования для поддержания отопления с комбинированным баком/баком-накопителем
- Регулирование систем солнечного коллектора по принципу термосифона
- Система High flow-/Low flow с переменным управлением насоса коллектора 1, с 1 датчиком коллектора и 2 датчиками бака
- Соединительные штекеры имеют цветовую и цифровую кодировку
- Ручной режим управления с возможностью переключения выкл./авт.режим/ручной режим для потребителя энергии солнечного коллектора 1
- Ручной режим управления с возможностью переключения выкл./авт.режим/ручной режим для потребителя 1/ручной режим для потребителя 2
- С функцией теплового счетчика
- Внутренняя коммуникация через информационную шину
- Максимум 1 модуль на систему управления
- Индикация рабочего режима светодиодами
- С индикацией светодиодами:
- неисправность модуля
 - насос солнечного коллектора, потребитель 1
 - переключающий клапан, потребитель 2
 - насос солнечного коллектора, потребитель 2
 - байпасный клапан бака-накопителя
 - повышенная температура коллектора
 - максимальная температура бака 1

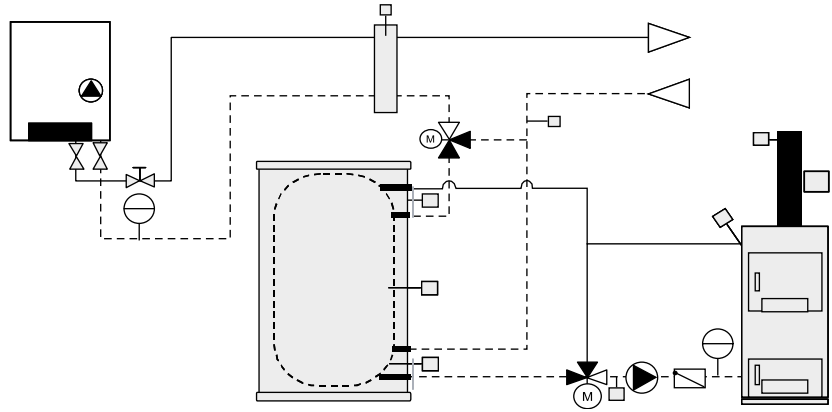
FM 443

Рабочее напряжение (при 50 Гц ± 4 %)	В	230 ± 10 %
Потребляемая мощность	ВА	2
Максимальный ток включения		
Выход насоса солнечного коллектора 1	А	3
Выход насоса солнечного коллектора 2/насоса вторичного контура бака 2	А	5

Обозначение	Страна	Артикул №
FM443 Функциональный модуль	DE	30006384



Переключение бак-накопитель - байпас



1

2

3

4

5

6

7

8

9

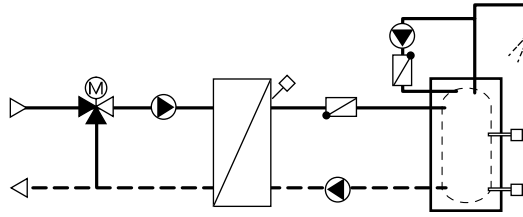
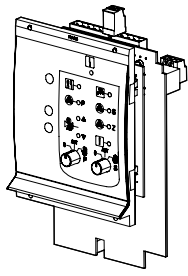
10

11

12



Функциональный модуль FM445



Внимание: Устанавливать насосы только с двигателем переменного тока!

Внимание: Дополнительный электрический нагрев не предусмотрен!

- Модуль для установки в системы управления Logamatic 4121, 4122, 4211 и 43xx
- Регулирование температуры для систем с внешним теплообменником, например, Logalux LAP и LSP в соединении с 2 загрузочными насосами (насосы первичного и вторичного контуров) или с 2 загрузочными насосами и 3-ходовым смесителем на первичном контуре
- Для напольных и настенных котлов
- С 3 датчиками (вкл./выкл. и датчик теплообменника)

- Возможность подключения двух насосов и одного циркуляционного насоса
- Два переключателя ручного режима
- Управление 3-ходовым смесительным клапаном с электроприводом на первичном контуре
- Защита от обывествления и термическая дезинфекция
- Сообщения об ошибках в виде текста или через систему дистанционного контроля и управления Logamatic
- Беспотенциальный выход для запроса

- на покрытие тепловой нагрузки
- С индикацией светодиодами:
 - неисправность модуля
 - запрос на горячую воду
 - рабочий режим насоса первичного контура
 - рабочий режим насоса вторичного контура
 - рабочий режим циркуляционного насоса
 - исполнительный орган открыт/закрыт
 - термическая дезинфекция
 - защита от обывествления активна

FM 445

Рабочее напряжение (при 50 Гц ± 4 %)	V	230 ± 10 %
Потребляемая мощность	VA	2
Максимальный ток включения		
Выход загрузочного насоса	A	3
Циркуляционный насос	A	5
Управление исполнительного органа	V	230
Время выбега серводвигателя	сек	120 (диапазон установки 10 - 600)
Вид регулятора		3 - позиционный регулятор (режим PI)

Обозначение	Артикул №
Функциональный модуль FM445	7747300969

1

2

3

4

5

6

7

8

9

10

11

12



Функциональный модуль FM448 - общее сообщение о неисправностях

1

2

3

4

5

6

7

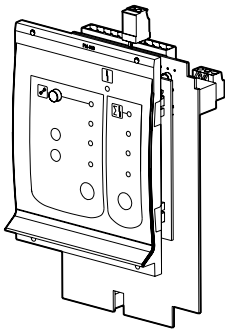
8

9

10

11

12



- Модуль для установки в системах управления Logamatic 4121, 4122, 4211 и 43xx
- Общее сообщение о неисправностях через реле с беспотенциальным контактом
- Вход и выход 0-10 В для запроса на покрытие тепловой нагрузки или на внешнюю систему управления
- Контроль топливного бака через датчик предельного уровня заполнения
- Подключения и индикация для теплового счетчика
- Коммуникация через информационную шину
- Соединительные штекеры имеют цветовую и цифровую кодировку
- С индикацией светодиодами:
 - Общее сообщение о неисправности модуля
 - Общее сообщение о неисправностях
 - Функция технического обслуживания активна

FM 448		
Рабочее напряжение (при 50 Гц ± 4 %)	В	230 ± 10 %
Потребляемая мощность	ВА	1
Максимальный ток включения		
Общее сообщение о неисправностях	А	5 (при 230 В)

Обозначение	Артикул №
Функциональный модуль FM448	30006072



Таблица выбора функциональных модулей FM456/457/458

Функция	FM456	FM457	FM458
Системы управления	Logamatic 4121/4122/4323	Logamatic 4121/4122/4323	Logamatic 4321/4323
Максимальное количество модулей на одну автоматику	2	2	2
Возможное сочетание модулей	FM456 и FM457	FM456 и FM457	FM458 и FM458
Комбинация котла с Logamatic 4000/Logamatic EMS	–	–	●
Максимальное количество котлов на модуль			
4000	–	–	4
EMS одноступенчатая	1 ¹⁾	1 ¹⁾	4 ²⁾
EMS модулированная	2	4	4 ²⁾
Режим работы			
последовательный	●	●	●
параллельный	–	–	●
Смена последовательности включения котлов			
ежедневно	●	●	●
по наружной температуре	–	–	●
по отработанным часам	–	–	●
через контакт	–	–	●
Ограничение нагрузки			
по наружной температуре	–	–	●
через контакт	–	–	●
Общий сигнал о неисправностях	●	●	●
Вход 0-10 В	●	●	●
Выход 0-10 В	–	–	●
Вход для теплового счетчика	–	–	●

● – базовая комплектация

¹⁾ Управление отопительной установкой с одним котлом с одноступенчатой горелкой с Logamatic EMS²⁾ Без поддержки отопительного котла с UBAI.x через модуль FM458

1

2

3

4

5

6

7

8

9

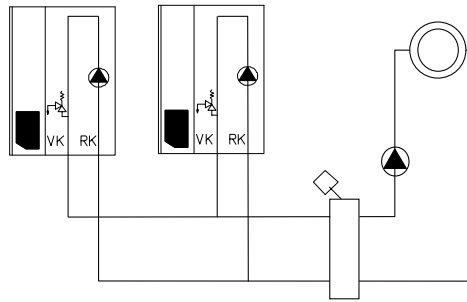
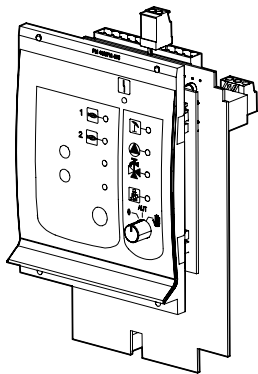
10

11

12



Функциональный модуль FM456 - функциональный модуль KSE 2



Описание

- Модуль для установки в системы управления Logamatic 4121, 4122, 4323
- Для связи в отопительной установке двух настенных котлов EMS/UBA3.5, а также Logano plus G402
- Коммуникация через информационную шину
- Соединительные штекеры имеют цветовую и цифровую кодировку
- На выбор: фиксированная последовательность включения котлов или интеллектуальное управление переключением ведущего котла
- Параметризуемый вход 0-10 В для ввода заданной температуры или мощности

- Дополнительная функция регулирования одного отопительного контура без исполнительного органа
- Отдельная настройка автоматического согласования снижения температуры для отопительных контуров по DIN EN 12831
- Режим Отпуск со свободно выбираемой функцией понижения температуры
- Возможно приготовление воды для ГВС через EMS/ UBA3.5 ведущего котла
- Клемма подключения датчика гидравлической стрелки
- Функция общего сообщения о неисправностях через реле с беспотенциальным контактом

- Ручной режим управления для отопительного контура 1 с возможностью переключения выкл./авт. режим/ручной режим
- Рабочая индикация светодиодами
- С индикацией светодиодами:
 - неисправность модуля
 - рабочий режим, котел 1
 - рабочий режим, котел 2
 - летний режим
 - рабочий режим насоса отопительного контура 1 (НК 1)
 - функция контура ГВС
 - тест дымовых газов
- С датчиком для гидравлической стрелки

Технические характеристики

Рабочее напряжение (при 50 Гц ± 4 %)	В	230 ± 10 %
Потребляемая мощность	ВА	2
Максимальный ток включения, выход циркуляционного насоса	А	5

Обозначение	Артикул №	
FM456		
Функциональный модуль	Каскад двух настенных котлов EMS/ UBA1.5	7747300915
KSE 2		

1

2

3

4

5

6

7

8

9

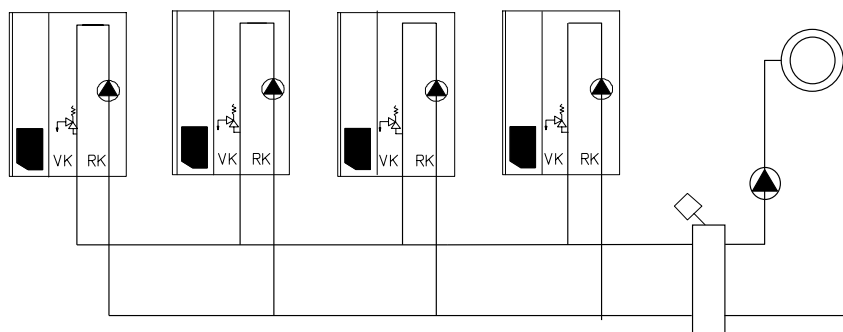
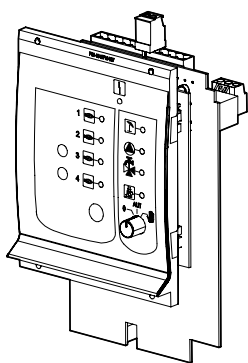
10

11

12



Функциональный модуль FM457 - функциональный модуль KSE 4



Описание

- Модуль для установки в системы управления Logamatic 4121, 4122, 4323
- Для связи в отопительной установке до четырех настенных котлов EMS/UBA3.5, а также Logano plus G402
- Коммуникация через информационную шину
- Соединительные штекеры имеют цветовую и цифровую кодировку
- На выбор: фиксированная последовательность включения котлов или интеллектуальное управление переключением ведущего котла
- Параметрируемый вход 0-10 В для ввода заданной температуры или мощности

- Дополнительная функция регулирования одного отопительного контура без исполнительного органа
- Отдельная настройка автоматического согласования снижения температуры для отопительных контуров по DIN EN 12831
- Режим Отпуск со свободно выбираемой функцией понижения температуры
- Возможно приготовление воды для ГВС через EMS/UBA3.5 ведущего котла
- Клемма подключения датчика гидравлической стрелки
- Функция общего сообщения о неисправностях через реле с беспотенциальным контактом

- Ручной режим управления для отопительного контура 1 с возможностью переключения выкл./авт.режим/ручной режим
- Рабочая индикация светодиодами
- С индикацией светодиодами:
 - неисправность модуля
 - рабочий режим, котел 1
 - рабочий режим, котел 2
 - рабочий режим, котел 3
 - рабочий режим, котел 4
 - летний режим
 - рабочий режим насоса отопительного контура 1 (НК 1)
 - функция контура ГВС
 - тест дымовых газов
- С датчиком для гидравлической стрелки

Технические характеристики

Рабочее напряжение (при 50 Гц ± 4 %)	В	230 ± 10 %
Потребляемая мощность	ВА	2
Максимальный ток включения, выход циркуляционного насоса	А	5

Обозначение			Артикул №
FM457	Каскад четырех настенных котлов EMS/ UBA1.5		7747300920
Функциональный модуль KSE 4			

1

2

3

4

5

6

7

8

9

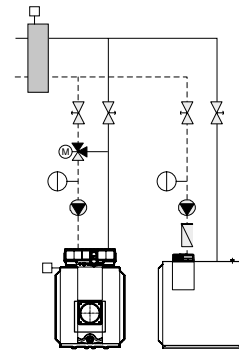
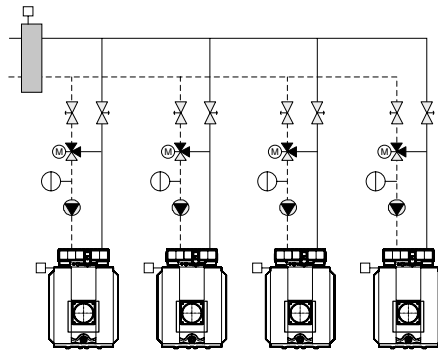
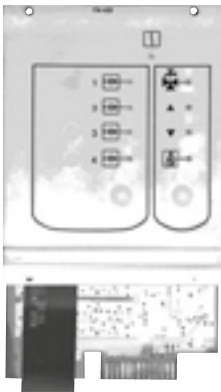
10

11

12



Функциональный модуль FM458 - стратегический модуль



Описание

- Модуль применяется в системах управления Logamatic 4321 и Logamatic 4323
- Соединение в отопительной системе отопительных котлов
- Внутренняя коммуникация через информационную шину
- Соединительные штекеры с цветовой и цифровой кодировкой
- Любые сочетания до 8-ми котлов (два модуля) с установленной системой управления Logamatic 4321/4322 и Logamatic EMS или с системой управления Logamatic 4323 в установках с EMS-котлами
- Любые сочетания котлов с одноступенчатыми, двухступенчатыми и модулированными горелками
- Параллельный или последовательный

- режим работы для учета специфических особенностей использования установки
- Ограничение нагрузки на выбор по наружной температуре или через внешний контакт
- Изменение последовательности включения котлов на выбор ежедневно, по наружной температуре, по отработанным часам или через внешний контакт
- Общий сигнал о неисправностях через реле с беспотенциальным контактом; Рабочая индикация светодиодами; Параметрируемый вход 0-10 В для ввода заданной температуры или мощности
- Параметрируемый выход 0-10 В
- Выход 0-10 В или 0-20 мА для передачи в автоматику более высокого уровня темпе-

- ратуры или мощности
- Возможно приготовление воды для ГВС через систему управления EMS отопительного котла
- Вход для теплового счетчика
- Индикация светодиодами:
 - неисправности модуля
 - работа котла 1
 - работа котла 2
 - работа котла 3
 - работа котла 4
 - функции приготовления воды для ГВС
 - запроса стратегии
 - теста дымовых газов
- В комплект входит стратегический датчик температуры подающей линии. Возможны максимум 2 функциональных модуля на установку

Технические характеристики

Рабочее напряжение (при 50 Гц ± 4 %)	В	230 ± 10 %
Потребляемая мощность	ВА	2
Максимальный ток включения, общий сигнал о неисправности	А	5

Обозначение	Соединение в отопительной системе до 4 отопительных котлов	Артикул №
FM458		7747310216
Стратегический модуль		

1

2

3

4

5

6

7

8

9

10

11

12



Дополнительный модуль ZM426



- Дополнительный предохранительный ограничитель температуры (регулируемый 120, 110 или 100 °С)
- Для установки в модульную систему управления Logamatic 4000

Технические характеристики

		ZM426
Потребляемая мощность	А (кВт)	10 (2,3)
Обозначение	Артикул №	
ZM426 Дополнительный модуль	5016861	

Дополнительный модуль ZM TAAN 1000



Описание

- Цифровая индикация температуры
- Устанавливается преимущественно в систему управления Logamatic 4212, в системах Logamatic 4211, 4321 и 4322 используется для цифровой индикации температуры дымовых газов
- Цифровая индикация второго значения температуры котловой воды, воды в подающей линии, обратной линии или в контуре ГВС – в зависимости от датчика и места его установки Устанавливается только в соединении с температурными датчиками фирмы Будерус (заказываются отдельно)
- Светодиодная индикация
 - показание датчика 1: температура дымовых газов в диапазоне от +30 до +270 °С
 - показание датчика 2: например, температура подающей линии в диапазоне от 0 до +100 °С

Технические характеристики

Рабочее напряжение (при 50 Гц ± 4 %)	В	230 ± 10 %
Потребляемая мощность	ВА	1,5

		Артикул №
Обозначение	Артикул №	
Дополнительный модуль ZM TAAN 1000	Индикация температуры	80147020

1

2

3

4

5

6

7

8

9

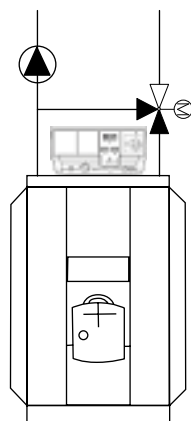
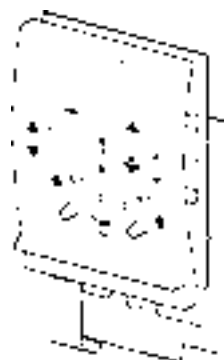
10

11

12



Дополнительный модуль ZM427



- Модуль для установки в Logamatic 4212 для обеспечения эксплуатации котла, с режимом ручного управления
- Соединительные штекеры имеют цветовую и цифровую кодировку
- Вход для внешнего управления горелкой через беспотенциальный контакт с верх-него уровня регулирования
- Регулирование котлового контура с управлением его насосом и исполнитель-

- ным органом в зависимости от тепловой потребности
- Обеспечение условий эксплуатации котла с Ecostream-технологией или низкотемпературного котла с регулированием температуры обратной линии
- Светодиодная индикация рабочих режимов:
 - неисправность модуля
 - ступеней горелки

- модуляции
- насоса котлового контура
- исполнительного органа котлового контура
- Переключатель котлового контура и переключатель горелки, а также кнопка повышения/понижения модуляции

ZM427		
Рабочее напряжение (при 50 Гц ± 4 %)	В	230 ± 10 %
Потребляемая мощность	ВА	2
Максимальный ток включения		
Выход 1-ой ступени горелки	А (кВА)	10 (2,3)
Выход насоса котлового контура	А	5
Управление исполнительным органом котлового контура	В	230
Время выбега серводвигателя	сек	120 (диапазон установки 10 - 600)
Вид регулятора		3 - позиционный регулятор (режим PI)
Температура окружающего воздуха	°C	+5...+50
эксплуатация	°C	-30...+55
транспортировка		

Обозначение	Артикул №
FM427 Дополнительный модуль	30005376

1

2

3

4

5

6

7

8

9

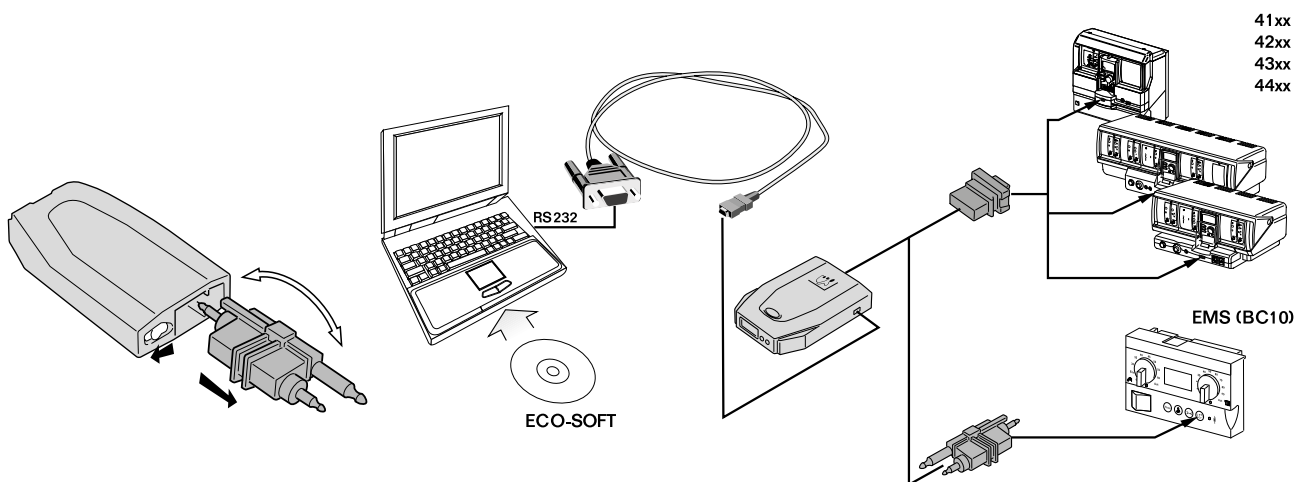
10

11

12



Logamatic Service Key



Описание

- Модуль применяется на отопительных установках для диагностики
- Управление, диагностика, сервис, техническое обслуживание, пуск в эксплуатацию отопительных установок с системами управления Logamatic. Необходим компьютер/ноутбук и программное обеспечение ECO-SOFT. Полная параметризация и хранение в течение длительного времени данных системы управления Logamatic
- Возможно прямое соединение компьютера/ноутбука с отопительной уста-

новкой через последовательный разъем RS232 или через разъем USB необходим кабель конвертер RS-232 в USB доп. опция

- Подходит для систем управления:
 - Logamatic 4000, вкл. установки с несколькими котлами / системы управления на ведомых котлах (41xx, 4211, 4321, 4322, 4323, 4411) через шину Ecosan-Bus
 - Logamatic EMS с автоматом горения UBA3 / Safe через шину EMS
- Электропитание через подключенную систему управления

- Индикация светодиодами состояния эксплуатационной готовности и связи с подключенной системой управления
- Кнопка Reset
- Транспортировка в портативном и прочном сервисном боксе
- Должны быть выполнены системные требования для программного обеспечения
- Поставка включает соединительный штекер Logamatic и кабель для подключения компьютера/ноутбука (RS232, 2м)

Технические характеристики

Размеры, ширина/высота/длина	мм	56/21/100
Вес	кг	0,2
Рабочее напряжение (при 50 Гц ± 4 %)	В	5-24 В пост. тока (через систему управления)
Потребляемая мощность	ВА	5
Степень защиты		IP 40
Компьютерный интерфейс		RS232, макс. 4м (кабель 2 м входит в поставку) Возможно подключение к разъему USB компьютера/ноутбука через конвертер
Связь с Logamatic 4000		Шина ECOCAN-BUS (сервисный разъем на системе управления)
Связь с Logamatic EMS		Шина EMS-BUS (сервисный разъем на системе управления)
Программно-аппаратные средства		Flash-накопитель, с возможностью обновления
Температура окружающего воздуха работа	°C	+5...+50
транспортировка	°C	-30...+55

Обозначение	Описание	Артикул №
Logamatic Service Key	Штекер для диагностики в мобильном режиме. Параметризация и хранение в течение длительного времени данных системы управления Logamatic 4000/Logamatic EMS на компьютере	1021068
Конвертерный кабель USB-RS232	Для подключения компонентов с разъемом RS232 (компьютерный модем, Service Key) к компьютеру/ноутбуку с разъемом USB	81385720

**Программное обеспечение****Описание****Logamatic ECO-SOFT 4000/EMS**

- Сервисное программное обеспечение для отопительных установок с системой управления Logamatic 4000 (41xx, 4211, 4321, 4322, 4323, 4411, вкл. установки с несколькими котлами, системы управления на ведомых котлах) или EMS (пульт управления RC25/RC35, а также автомат горения UBA3/SAFe)
- Простое управление установкой для лиц, эксплуатирующих оборудование
- Диагностика, сервис, техническое обслуживание и пуск в эксплуатацию отопительных котлов Бuderус специалистом с помощью компьютера/ноутбука
- Древовидное меню с отдельными подуровнями настройки
- Запись данных для длительного хранения при прямом соединении с системой управления на месте (потребуется Service Key)
- Графическое отображение на экране компьютера сохраненных данных
- Связь с одним или несколькими участни-

ками Bus-системы (ECOCAN-BUS, EMS-BUS) на месте (потребуется Service Key)

- Поддержка при поиске ошибок и диагностике: считывание памяти ошибок, индикация текста отдельных сообщений о рабочем состоянии установки и неисправностях
- Возможности выбора и блокировки различных программных областей
- Объем поставки: CD-ROM с кодом разблокировки, Online-документацией, демонстрационными фай-лами и регистрацией пользователя
- Также возможно скачивание демонстрационной версии
- Должны быть выполнены системные требования к компьютеру

Системные требования**Общие положения**

- Мы рекомендуем получать актуальную информацию и обновлять программное обеспечение через Интернет. (актуальную информацию см. на www.heiztechnik.buderus.de)

- Работа с компьютером
Минимум 500 МГц, операционная система Windows 98SE/ME/NT4(SP5)/2000/XP, 128 Мб RAM (рекомендуется 256 Мб), Internet Explorer, начиная с V5.0 (вкл. MDAC2.7 и MS Jet4.0), свободное место на жестком диске 40 Мб (при полной инсталляции 100 Мб), оптимизировано для графической карты VGA 1024x768 пикселей, True Color (минимум 800x600), CD-ROM, свободный последовательный разъем RS232 или USB (конвертерный кабель USB в дополнительном заказе) для подключения одного Service Key или одного компьютерного модема.

Обозначение	Описание	Артикул №
Logamatic ECO-SOFT 4000/EMS	Программное обеспечение для отопительных установок с системой управления Logamatic 4000 или EMS	63029495

1

2

3

4

5

6

7

8

9

10

11

12

1

2

3

4

5

6

7

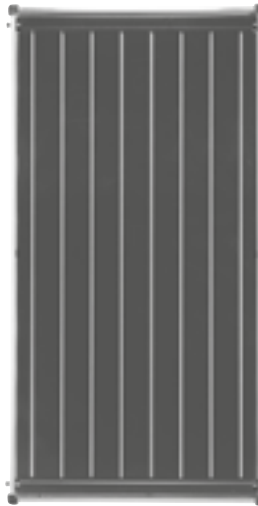
8

9

10

11

12



Logasol CKN 2.0



Logasol SKN 4.0



1

2

3

4

5

6

7

8

9

10

11

12

Глава 10

Logasol

CKN 2.0 SKN 4.0

- Плоские солнечные коллекторы CKN 2.0
- Плоские солнечные коллекторы SKN 4.0



стр. 10003



стр. 10004



стр. 10015



стр. 10016

KS

- Насосные станции для солнечных коллекторов



стр. 10018



стр. 10020



стр. 10024



стр. 10027

Logalux

P

PR

PNR

ESM

SM

PL

- Буферные емкости
- Баки для солнечных коллекторов



стр. 10028



стр. 10029



стр. 10031



стр. 10033

[Перейти
к Главе ↓](#)

1

2

3

4

5

6

7

8

9

10

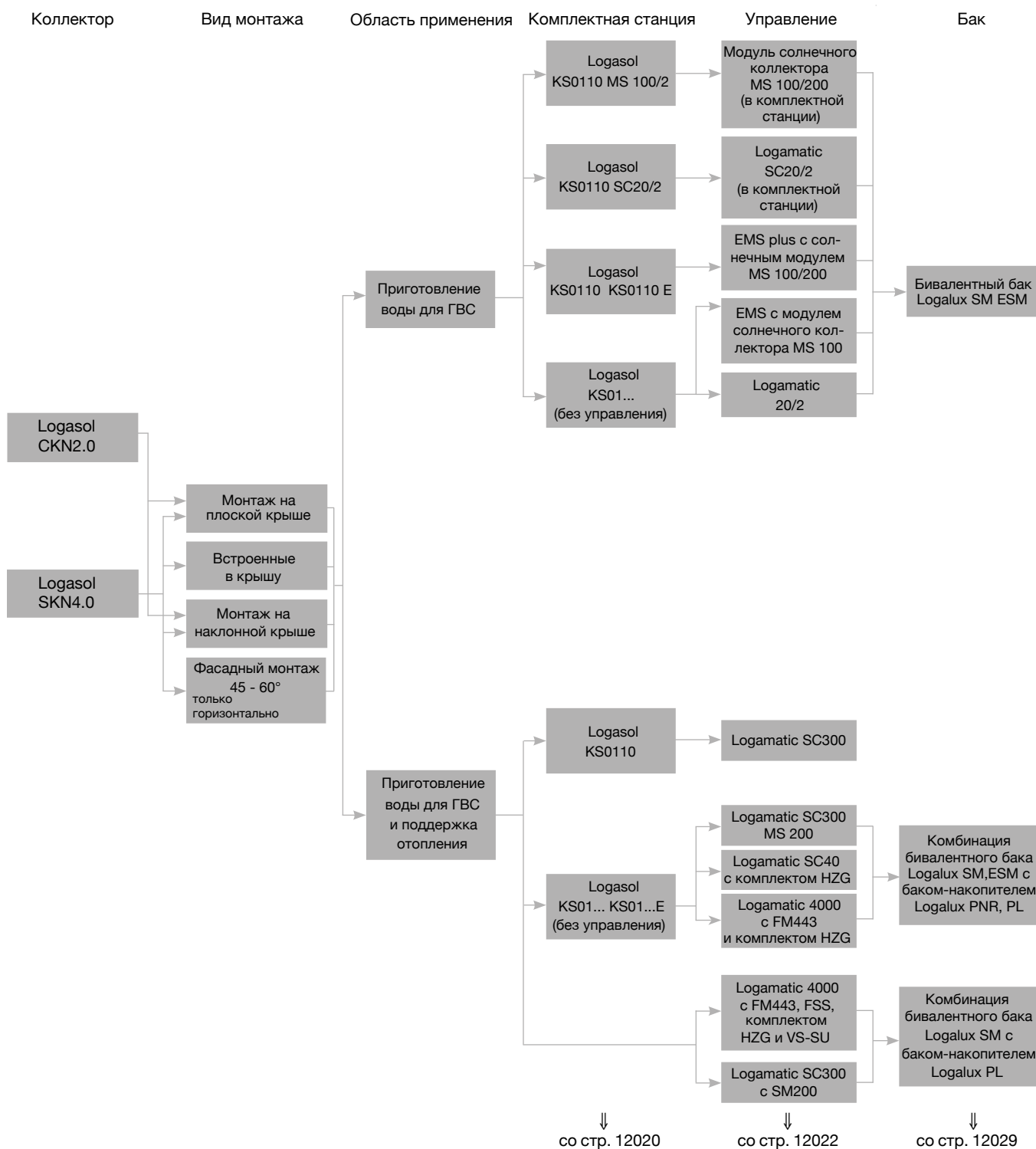
11

12

[Назад ↑
к Оглав-
лению](#)



Обзор системы



Характеристики и особенности

Современные солнечные коллекторы с широким спектром применения

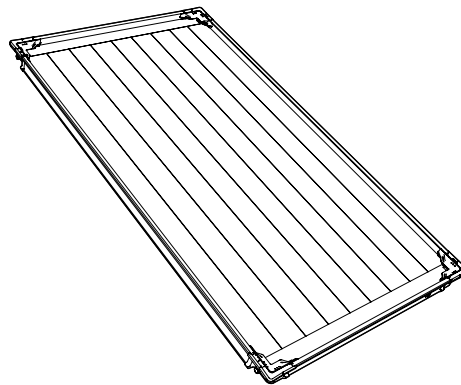
- Эффективная мощность коллектора превосходит требования Федеральной программы
- Изготовлен из высококачественных материалов
- Комбинируются с различными баками-водонагревателями

- Возможен вертикальный или горизонтальный монтаж (за исключением CKN 2.0)
- Простота и гибкость монтажа благодаря штекерным соединениям

Концепция высокопроизводительных солнечных установок

- Технически совершенное оборудование с оптимально согласованными компонентами

- Биологически расщепляемая, совместимая с продуктами питания рабочая жидкость (смесь воды с гликолем) с высокой температурной устойчивостью
- Баки-водонагреватели различного объема и конструкции в зависимости от цели применения установки

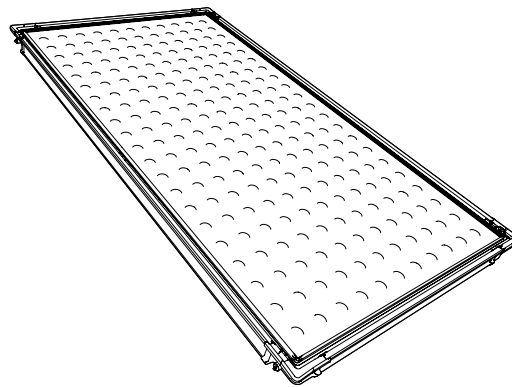
**Плоские коллекторы Logasol CKN 2.0**

Logasol CKN2.0

Обозначение	Описание	Артикул №
Logasol CKN 2.0	• Для вертикального монтажа	8718532953

Комплектующие

Обозначение	Описание	Артикул №
Гидравлические подключения		
Комплект подключения CKN 2.0	<ul style="list-style-type: none"> • Для подключения одного ряда коллекторов • На выбор монтаж на наклонной крыше, в крышу или на плоской крыше • Необходимое количество: 1 на 1 ряд коллекторов 	 на наклонной крыше WFS20 30010629 на плоской крыше WFS22 30010728
Комплект воздушного клапана CKN 2.0 / SKN 4.0	<ul style="list-style-type: none"> • Для выпуска воздуха из солнечной установки возле коллекторов • Монтаж на выбор: на коллекторе или под крышей • Альтернатива: установка воздухоотделителя LA1 • Необходимое количество: 1 на 1 ряд коллекторов 	8718531048
Воздухоотделитель LA1	<ul style="list-style-type: none"> • Для выпуска воздуха из солнечной установки при заполнении под давлением • Монтаж между комплектной станцией и баком • Необходим для заполнения под давлением станцией наполнения BS01 • Необходимое количество: 1 на 1 установку 	 Ø 18 83007340 Ø 22 83007342
Комплект для соединения рядов коллекторов CKN 2.0 / SKN 4.0	<ul style="list-style-type: none"> • Для гидравлического соединения (последовательного подключения) двух рядов, расположенных друг над другом • Необходимое количество: 1 на 1 дополнительный ряд 	83077300

**Плоские коллекторы Logasol SKN 4.0**

Logasol SKN 4.0-s

Обозначение	Описание	Артикул №
Logasol SKN 4.0-s V2	• Для вертикального монтажа	8718530938
Logasol SKN 4.0-w V2	• Для горизонтального монтажа	8718530939

Комплектующие

Обозначение	Описание	Артикул №
Гидравлические подключения		
Комплект подключения SKN 4.0	• Для подключения одного ряда коллекторов	
	• На выбор монтаж на наклонной крыше, в крышу или на плоской крыше	
	• Необходимое количество: 1 на 1 ряд коллекторов	
	на наклонной крыше	30010629
	в крышу	8718531044
	на плоской крыше	30010728
Комплект воздушного клапана CKN 2.0 / SKN 4.0	<ul style="list-style-type: none"> • Для выпуска воздуха из солнечной установки возле коллекторов • Монтаж на выбор: на коллекторе или под крышей • Альтернатива: установка воздухоотделителя LA1 • Необходимое количество: 1 на 1 ряд коллекторов 	8718531048
Воздухоотделитель LA1	• Для выпуска воздуха из солнечной установки при заполнении под давлением	
	• Монтаж между комплектной станцией и баком	
	• Необходим для заполнения под давлением станцией наполнения BS01	
	• Необходимое количество: 1 на 1 установку	
	Ø 18	83007340
	Ø 22	83007342
Комплект для соединения рядов коллекторов CKN 2.0 / SKN 4.0	<ul style="list-style-type: none"> • Для гидравлического соединения (последовательного подключения) двух рядов, расположенных друг над другом • Необходимое количество: 1 на 1 дополнительный ряд 	83077300

1

2

3

4

5

6

7

8

9

10

11

12



Монтажные системы для CKN 2.0

Обозначение	Описание	Артикул №
Монтаж на наклонной крыше, вертикальный		
Основной комплект	<ul style="list-style-type: none"> Основной комплект для монтажа на наклонной крыше Для зданий высотой до 100 м с максимальной снеговой нагрузкой 2 кН/м² Для различных видов крыш и кровельных покрытий 	
	Комплект на первый коллектор (WMT1)	7709600087
	Комплект для второго-десятого коллектора в ряду (WMT2)	7709600088
	Крепления для типов крыш – волнистые листы / кровельное железо (FKA4)	7739300439
	Крепления для типов крыш – шифер / гонт (FKA9)	7739300281
	Крепления для типов крыш – профильная черепица / плоская черепица (FKA3)	7739300436
Монтаж на плоской крыше, вертикальный		
Основной комплект	<ul style="list-style-type: none"> Основной комплект для монтажа на плоской крыше Для зданий высотой до 100 м с максимальной снеговой нагрузкой 2 кН/м² Для различных видов крыш и кровельных покрытий 	
	Комплект на первый коллектор (WMT1)	7709600087
	Комплект для второго-десятого коллектора в ряду (WMT2)	7709600088
	Основной комплект для подъема коллектора (WMF1)	7709600091
	Дополнительный комплект для подъема коллектора (FKF13)	7747025402

Монтажные системы для SKN 4.0

Обозначение	Описание	Артикул №
Вертикальный монтаж на кровлю		
Основная группа	<ul style="list-style-type: none"> Для ветровой нагрузки до 151 км/ч (динамическое давление 1,1 кН/м²) и снеговой нагрузки макс. 2 кН/м² Материал для монтажа на кровлю для первого коллектора ряда Для различных видов крыш и покрытий Необходимое количество: 1 шт на коллекторный ряд 	
	Голландская черепица/черепица/плоская черепица	7736614796
	Шифер/Гонт	7736614797
	Гофрированный лист/кровля из листового железа	7736614798
Группа для расширения	<ul style="list-style-type: none"> Для ветровой нагрузки до 151 км/ч (динамическое давление 1,1 кН/м²) и снеговой нагрузки макс. 2 кН/м² Материал для монтажа на кровлю для второго-десятого коллектора ряда Для различных видов крыш и покрытий Необходимое количество: количество коллекторов минус количество рядов 	
	Голландская черепица/черепица/плоская черепица	7736614799
	Шифер/Гонт	7736614800
	Гофрированный лист/кровля из листового железа	7736614801
Добавочный основной комплект	<ul style="list-style-type: none"> Для укрепления основного комплекта при повышенных нагрузках, например снеговой нагрузке более 2 кН/м² до макс. 3,1 кН/м² Для первого коллектора ряда Для различных видов крыш и покрытий Необходимое количество: 1 шт на коллекторный ряд 	
	Голландская черепица/черепица /плоская черепица	7736614802
	Шифер/Гонт	7736614803
	Гофрированный лист/кровля из листового железа	7736614804
Добавочный дополнительный комплект	<ul style="list-style-type: none"> Для укрепления дополнительного комплекта при повышенных нагрузках, например, снеговой нагрузке более 2 кН/м² до макс. 3,1 кН/м² Для второго-десятого коллектора в ряду Для различных видов крыш и покрытий Необходимое количество: количество коллекторов минус количество рядов 	
	Голландская черепица /черепица/плоская черепица	7736614805
	Шифер/Гонт	7736614806
	Гофрированный лист/кровля из листового железа	7736614807



Обозначение	Описание	Артикул №
Горизонтальный монтаж на кровлю		
Основной комплект	<ul style="list-style-type: none"> Для ветровой нагрузки до 151 км/ч (динамическое давление 1,1 кН/м²), снеговой нагрузки макс. 2 кН/м² и максимальным расстоянием между опорами 420 мм Материал для монтажа на кровлю для первого коллектора одного ряда Для различных видов крыш и покрытий Необходимое количество: 1 шт на коллекторный ряд 	
	Голландская черепица/черепица/плоская черепица	7736614808
	Шифер/Гонт	7736614809
	Гофрированный лист/кровля из листового железа	7736614810
Дополнительный комплект	<ul style="list-style-type: none"> Для ветровой нагрузки до 151 км/ч (динамическое давление 1,1 кН/м²), снеговой нагрузки макс. 2 кН/м² и максимальным расстоянием между опорами 420 мм Материал для монтажа на кровлю для второго-десятого коллектора одного ряда Для различных видов крыш и покрытий Необходимое количество: количество коллекторов минус количество рядов 	
	Голландская черепица/черепица/плоская черепица	7736614811
	Шифер/Гонт	7736614812
	Гофрированный лист/кровля из листового железа	7736614813
Вертикальный монтаж на кровлю на опорной стоечной конструкции		
Основной комплект	<ul style="list-style-type: none"> Полный монтажный комплект для монтажа на кровлю на опорной стоечной конструкции с клиренсом на 15°, 20° или 35° для первого коллектора ряда Для ветровой нагрузки до 151 км/ч (динамическое давление 1,1 кН/м²) и снеговой нагрузки макс. 2 кН/м² Необходимое количество: 1 шт на коллекторный ряд 	
	Шифер/Гонт	7736614814
	Гофрированный лист/кровля из листового железа	7736614815
Дополнительный комплект	<ul style="list-style-type: none"> Полный монтажный комплект для монтажа на кровлю на опорной стоечной конструкции с клиренсом на 15°, 20° или 35° рядом для второго-десятого коллектора ряда Для ветровой нагрузки до 151 км/ч (динамическое давление 1,1 кН/м²) и снеговой нагрузки макс. 2 кН/м² Необходимое количество: количество коллекторов минус количество рядов 	
	Шифер/Гонт	7736614816
	Гофрированный лист/кровля из листового железа	7736614817
Добавочный основной комплект	<ul style="list-style-type: none"> Для укрепления основного комплекта при повышенных нагрузках, например, снеговой нагрузке более 2 кН/м² до макс. 3,1 кН/м² или ветровой нагрузке до 151 км/ч Для первого коллектора ряда Необходимое количество: 1 шт на коллекторный ряд 	
	Шифер/Гонт	7736614818
	Гофрированный лист/кровля из листового железа	7736614819
Добавочный дополнительный комплект	<ul style="list-style-type: none"> Для укрепления основного комплекта при повышенных нагрузках, например, снеговой нагрузке более 2 кН/м² до макс. 3,1 кН/м² или ветровой нагрузке до 151 км/ч Для второго-десятого коллектора ряда Необходимое количество: количество коллекторов минус количество рядов 	
	Шифер/Гонт	7736614820
	Гофрированный лист/кровля из листового железа	7736614821
Горизонтальный монтаж на кровлю на опорной стоечной конструкции		
Основной комплект	<ul style="list-style-type: none"> Полный монтажный комплект для монтажа на кровлю на опорной стоечной конструкции с клиренсом на 15°, 20° или 35° для первого коллектора ряда Для ветровой нагрузки до 151 км/ч (динамическое давление 1,1 кН/м²), снеговой нагрузки макс. 2 кН/м² и максимальным расстоянием между опорами 420 мм Необходимое количество: 1 шт на коллекторный ряд 	
	Шифер/Гонт	7736614822
	Гофрированный лист/кровля из листового железа	7736614823
Дополнительный комплект	<ul style="list-style-type: none"> Полный комплект материалов для монтажа на кровлю на опорной стоечной конструкции с клиренсом на 15°, 20° или 35° рядом для второго-десятого коллектора ряда Для ветровой нагрузки до 151 км/ч (динамическое давление 1,1 кН/м²), снеговой нагрузки макс. 2 кН/м² и максимальным расстоянием между опорами 420 мм Необходимое количество: количество коллекторов минус количество рядов 	
	Шифер/Гонт	7736614824
	Гофрированный лист/кровля из листового железа	7736614825

1

2

3

4

5

6

7

8

9

10

11

12



Обозначение	Описание	Артикул №
Добавочный основной комплект	<ul style="list-style-type: none"> Для укрепления основного комплекта при повышенных нагрузках, например, снеговой нагрузке более 2 кН/м² до макс. 3,1 кН/м² или ветровой нагрузке до 151 км/ч Для первого коллектора ряда Необходимое количество: 1 шт на коллекторный ряд 	Шифер/Гонт 7736614826
		Гофрированный лист/кровля из листового железа 7736614827
Добавочный дополнительный комплект	<ul style="list-style-type: none"> Для укрепления основного комплекта при повышенных нагрузках, например, снеговой нагрузке более 2 кН/м² до макс. 3,1 кН/м² или ветровой нагрузке до 151 км/ч Для второго-десятого коллектора ряда Необходимое количество: количество коллекторов минус количество рядов 	Шифер/Гонт 7736614828
		Гофрированный лист/кровля из листового железа 7736614829
Горизонтальный монтаж в кровлю – отдельный коллектор		
Основной комплект	<ul style="list-style-type: none"> Для ветровой нагрузки до 151 км/ч (динамическое давление 1,1 кН/м²) 	Голландская черепица/черепица 8718530980
		Шифер/Гонт/плоская черепица 8718530992
Горизонтальный монтаж в кровлю – от 2-х коллекторов на один ряд		
Основной комплект 1-й ряд для 2 коллекторов	<ul style="list-style-type: none"> Для ветровой нагрузки до 151 км/ч (динамическое давление 1,1 кН/м²) и снеговой нагрузки макс. 3,8 кН/м² Основной комплект монтажа в крышу для первых 2 коллекторов ряда Необходимое количество: количество коллекторов в первом ряду минус 2 	Голландская черепица/черепица 8718530981
		Шифер/Гонт/плоская черепица 8718530993
Дополнительный комплект 1-й ряд	<ul style="list-style-type: none"> Для ветровой нагрузки до 151 км/ч (динамическое давление 1,1 кН/м²) и снеговой нагрузки макс. 3,8 кН/м² Дополнительный комплект монтажа в крышу для первых третьего-десятого коллекторов в ряду Необходимое количество: количество коллекторов в первом ряду минус 2 	Голландская черепица/черепица 8718530982
		Шифер/Гонт/плоская черепица 8718530994
Вертикальный монтаж в кровлю – отдельный коллектор		
Основной комплект	Для ветровой нагрузки до 151 км/ч (динамическое давление 1,1 кН/м ²)	Голландская черепица/черепица 8718530986
		Шифер/Гонт/плоская черепица 8718530998
Вертикальный монтаж в кровлю – от 2-х коллекторов на один ряд		
Основной комплект 1-й ряд для 2 коллекторов	<ul style="list-style-type: none"> Для ветровой нагрузки до 151 км/ч (динамическое давление 1,1 кН/м²) и снеговой нагрузки макс. 3,8 кН/м² Основной комплект монтажа в крышу для первых 2 коллекторов ряда Необходимое количество: 1 шт на коллектор 	Голландская черепица/черепица 8718530987
		Шифер/Гонт/плоская черепица 8718530999
Дополнительный комплект 1-й ряд	<ul style="list-style-type: none"> Для ветровой нагрузки до 151 км/ч (динамическое давление 1,1 кН/м²) и снеговой нагрузки макс. 3,8 кН/м² Дополнительный комплект монтажа в крышу для первых третьего-десятого коллекторов в ряду Необходимое количество: количество коллекторов в первом ряду минус 2 	Голландская черепица/обычная черепица 8718530988
		Шифер/Гонт/плоская черепица 8718531000
Вертикальный монтаж на плоской кровле с использованием ванн-утяжелителей		
Основной комплект	<ul style="list-style-type: none"> Для ветровой нагрузки до 151 км/ч (динамическое давление 1,1 кН/м²) и снеговой нагрузки макс. 2 кН/м² Основной комплект подставок для монтажа на плоской кровле Основной комплект для первого коллектора одного ряда Необходимое количество: 1 шт на коллекторный ряд Наклон регулируется в диапазоне 30-60° Комплект с 4 ваннами-утяжелителями (950 x 350 x 50 мм) в объеме поставки 	7736614830

1

2

3

4

5

6

7

8

9

10

11

12



Обозначение	Описание	Артикул №
Дополнительный комплект	<ul style="list-style-type: none"> • При количестве коллекторов на ряд более 3 поставляется дополнительная опора • Для ветровой нагрузки до 151 км/ч (динамическое давление 1,1 кН/м²) и снеговой нагрузки макс. 2 кН/м² • Дополнительный комплект подставок для монтажа на плоской кровле для второго-десятого коллектора ряда • Необходимое количество: количество коллекторов минус количество рядов • Комплект с 4 ваннами-утяжелителями (950 x 350 x 50 мм) в объеме поставки 	7736614831
Дополнительная опора	<ul style="list-style-type: none"> • Для ветровой нагрузки до 151 км/ч (динамическое давление 1,1 кН/м²) и снеговой нагрузки макс. 2 кН/м² • Для закрепления ванны-утяжелителя • Необходимое количество: <ul style="list-style-type: none"> 3-4 коллекторов на ряд 1 опора, 5-6 коллекторов на ряд 2 опоры, 7-8 коллекторов на ряд 3 опоры, 9-10 коллекторов на ряд 4 опоры 	8718531036
Дополнительная шина основного комплекта	<ul style="list-style-type: none"> • Для дополнения основного комплекта в качестве укрепления при повышенных нагрузках, например, снеговой нагрузке более 2 кН/м² до макс. 3,8 кН/м² при дополнительной фиксации тросами • Дополнение для первого коллектора одного ряда • Необходимое количество: 1 шт на коллекторный ряд 	8718531026
Дополнительная шина добавочного комплекта	<ul style="list-style-type: none"> • Для дополнения основного комплекта в качестве укрепления при повышенных нагрузках, например, снеговой нагрузке более 2 кН/м² до макс. 3,8 кН/м² при дополнительной фиксации тросами • Имеется дополнительная опора для закрепления ванн-утяжелителей • Дополнение к второму-десятому коллектору одного ряда • Необходимое количество: количество коллекторов минус количество рядов 	7736614832
Горизонтальный монтаж на плоской кровле с использованием ванн-утяжелителей		
Основной комплект	<ul style="list-style-type: none"> • Для ветровой нагрузки до 151 км/ч (динамическое давление 1,1 кН/м²) и снеговой нагрузки макс. 2 кН/м² • Основной комплект подставок для монтажа на плоской кровле для первого коллектора одного ряда • Необходимое количество: 1 шт на коллекторный ряд • наклон устанавливается в диапазоне 30- 60° • Комплект с 4 ваннами-утяжелителями (950 x 350 x 50 мм) в объеме поставки 	7736614833
Дополнительный комплект	<ul style="list-style-type: none"> • Для ветровой нагрузки до 151 км/ч (динамическое давление 1,1 кН/м²) и снеговой нагрузки макс. 2 кН/м² • Дополнительный комплект подставок для монтажа на плоской кровле для второго-десятого коллектора одного ряда, расположенных рядом • Необходимое количество: количество коллекторов минус количество рядов • Комплект с 4 ваннами-утяжелителями (950 x 350 x 50 мм) в объеме поставки 	7736614834
Дополнительная опора	<ul style="list-style-type: none"> • Для ветровой нагрузки до 151 км/ч (динамическое давление 1,1 кН/м²) и снеговой нагрузки макс. 2 кН/м² • Для укрепления ванн-утяжелителей • Необходимое количество: <ul style="list-style-type: none"> 3 коллектора на ряд 1 опоры, 4-7 коллекторов на ряд 2 опоры, 8-9 коллекторов на ряд 3 опоры, 10 коллекторов на ряд 4 опоры 	8718531037
Монтаж на плоскую кровлю для крепления по месту монтажа		
Основной комплект	<ul style="list-style-type: none"> • Для ветровой нагрузки до 151 км/ч (динамическое давление 1,1 кН/м²) и снеговой нагрузки макс. 2 кН/м² • Основной комплект подставок для монтажа на плоской кровле для первого коллектора одного ряда • Необходимое количество: 1 шт на коллекторный ряд • Наклон устанавливается в диапазоне 30- 60° 	8718531031
Дополнительный комплект	<ul style="list-style-type: none"> • Для ветровой нагрузки до 151 км/ч (динамическое давление 1,1 кН/м²) и снеговой нагрузки макс. 2 кН/м² • Дополнительный комплект подставок для монтажа на плоской кровле для второго-десятого коллектора одного ряда, расположенных рядом • Необходимое количество: количество коллекторов минус количество рядов 	8718531032

1

2

3

4

5

6

7

8

9

10

11

12



Обозначение	Описание	Артикул №
Дополнительная шина основного комплекта	<ul style="list-style-type: none"> Для дополнения основного комплекта в качестве укрепления при повышенных нагрузках, например снеговой нагрузке более 2 кН/м² до макс. 3,8 кН/м² при дополнительной фиксации тросами Дополнение к первому коллектору одного ряда Необходимое количество: 1 шт на коллекторный ряд 	8718531026
Дополнительная шина дополнительного комплекта	<ul style="list-style-type: none"> Для дополнения основного комплекта в качестве укрепления при повышенных нагрузках, например снеговой нагрузке более 2 кН/м² до макс. 3,8 кН/м² при дополнительной фиксации тросами Имеется дополнительная опора для закрепления ванн-утяжелителей Дополнение к второму-десятому коллектору одного ряда Необходимое количество: количество коллекторов минус количество рядов 	7736614832
Монтаж на плоскую кровлю горизонтально для крепления по месту монтажа		
Основной комплект	<ul style="list-style-type: none"> Для ветровой нагрузки до 151 км/ч (динамическое давление 1,1 кН/м²) и снеговой нагрузки макс. 2 кН/м² Основной комплект подставок для монтажа на плоской кровле для первого коллектора одного ряда Необходимое количество: 1 шт на коллекторный ряд Наклон устанавливается в диапазоне 30- 60° 	8718531033
Дополнительный комплект	<ul style="list-style-type: none"> Для ветровой нагрузки до 151 км/ч (динамическое давление 1,1 кН/м²) и снеговой нагрузки макс. 2 кН/м² Дополнительный комплект подставок для монтажа на плоской кровле для второго-десятого коллектора одного ряда, расположенных рядом Необходимое количество: количество коллекторов минус количество рядов 	8718531034
Монтаж на фасаде под углом 45-60° от горизонтали для крепления по месту монтажа		
Основной комплект	<ul style="list-style-type: none"> Для ветровой нагрузки до 151 км/ч (динамическое давление 1,1 кН/м²) и снеговой нагрузки макс. 2 кН/м² Основной комплект подставок для монтажа на фасад для первого коллектора одного ряда Необходимое количество: 1 шт на коллекторный ряд 	7736614835
Дополнительный комплект	<ul style="list-style-type: none"> Для ветровой нагрузки до 151 км/ч (динамическое давление 1,1 кН/м²) и снеговой нагрузки макс. 2 кН/м² Дополнительный комплект подставок для монтажа на фасад для второго-десятого коллектора одного ряда, расположенных рядом Необходимое количество: количество коллекторов минус количество рядов 	8718531034
Дополнительная опора	<ul style="list-style-type: none"> Для ветровой нагрузки до 151 км/ч (динамическое давление 1,1 кН/м²) и снеговой нагрузки макс. 2 кН/м² Для крепления ванн-утяжелителей Необходимое количество: 3 коллектора на ряд 1 опора, 4-7 коллекторов на ряд 2 опоры, 8-9 коллекторов на ряд 3 опоры, 10 коллекторов на ряд 4 опоры 	8718531037

1

2

3

4

5

6

7

8

9

10

11

12



Снеговые нагрузки и высота здания

	Монтаж на наклонной крыше вертикальный/горизонтальный ¹⁾	Монтаж в крышу ¹⁾ вертикальный/горизонтальный	Монтаж на плоской крыше вертикальный/горизонтальный ¹⁾	Фасадный монтаж 45 - 60°, горизонтальный
Кровельное покрытие / стена	Профильная черепица, плоская черепица, шифер, гонт, волнистые листы, кровельное железо, битум	Профильная черепица, плоская черепица, шифер, гонт		Несущая поверхность должна выдерживать нагрузку
Допустимый уклон крыши	25° - 65°	25° - 65°	0° Для крыш с небольшим уклоном нужна страховка от сползания или крепление заказчика	
Допустимая высота здания (ветровая нагрузка) до 20 м (скорость ветра до 129 км/ч)	Без дополнительных комплектующих	Без дополнительных комплектующих	Без дополнительных комплектующих (выполнить крепление подставок!)	Без дополнительных комплектующих
Допустимая высота здания (ветровая нагрузка) до 100 м (скорость ветра до 151 км/ч)	Только вертикальные коллекторы с дополнением для монтажа на наклонной крыше	Не допускается	С дополнительной подставкой (выполнить крепление подставок!)	Не допускается
Дождевая и снеговая нагрузки по DIN 1055, часть 5 0 - 2 кН/м ²	Без дополнительных комплектующих	Без дополнительных комплектующих	Без дополнительных комплектующих	Без дополнительных комплектующих
Дождевая и снеговая нагрузки по DIN 1055, часть 5 > 2 кН/м ²	Только вертикальные коллекторы с дополнением для монтажа на наклонной крыше до 3,1 кН/м ²	Без дополнительных комплектующих до 3,8 кН/м ²	С дополнением опор для плоской крыши до 3,8 кН/м ²	Не допускается

¹⁾ Только для коллекторов SKN 4.0 / SKS 5.0

Крепление подставок

	Скорость ветра	Утяжелитель	Утяжелитель и тросовая страховка	Крепление заказчика (анкерное крепление опор)
Высота зданий до 8 м	102 км/ч	270 кг / коллектор	180 кг / коллектор + трос с максимальным тяговым усилием 1,6 кН	4 болта M8/8.8
Высота зданий 8 - 20 м	129 км/ч	450 кг / коллектор	320 кг / коллектор + трос с максимальным тяговым усилием 2,5 кН	4 болта M8/8.8
Высота зданий 20 - 1000 м	151 км/ч	—	450 кг / коллектор + трос с максимальным тяговым усилием 3,3 кН	6 болтов M8/8.8

1

2

3

4

5

6

7

8

9

10

11

12



Монтаж в крышу – помощь в выборе монтажной системы и комплектующих

Конструкция поля коллекторов и гидравлическое соединение

Logasol SKN 4.0	Общее количество коллекторов	2		3		4		5		6			7		8		9		10	
		1	1	1	2	2	1	1	2	2	3	1	1	2	2	1	3	1	2	2
	Количество рядов	1	1	1	2	2	1	1	2	2	3	1	1	2	2	1	3	1	2	2
	Количество коллекторов в одном ряду	2	3	4	2	2	5	6	3	3	2	7	8	4	4	9	3	10	5	5
	Гидравлическое последовательное подключение нескольких рядов	-	-	-	да	-	-	-	да	-	да	-	-	да	-	-	да	-	да	-
	Гидравлическое параллельное подключение нескольких рядов	-	-	-	-	да	-	-	-	да	-	-	-	-	да	-	-	-	-	да

Комплектующие для гидравлического подключения

SKN 4.0	Комплект подключения SKN 4.0	30010629	1	1	1	1	2	1	1	1	2	1	1	1	1	2	1	1	1	1	2
	Комплект для соединения рядов SKN 4.0	83077300	-	-	-	1	-	-	-	1	-	2	-	-	1	-	-	2	-	1	-
	Комплект воздушного клапана SKN 4.0 ¹⁾	8718531048	1	1	1	1	2	1	1	1	2	1	1	1	1	2	1	1	1	1	1

Монтажные комплекты

SKN 4.0 s Вертикального типа	Основной комплект	Шифер	7736614814																			
		Гонт		1	1	1	2	2	1	1	2	2	3	1	1	2	2	1	3	1	2	2
		Гофрирован. лист Кровля из листов. железа	7736614815																			
	Дополнительный комплект	Шифер	7736614816																			
		Гонт		1	2	3	2	2	4	5	4	4	3	6	7	6	6	8	6	9	8	8
		Гофрирован. лист Кровля из листов. железа	7736614817																			
	Добавочн. основной комплект ²⁾	Шифер	7736614818																			
		Гонт		1	1	1	2	2	1	1	2	2	3	1	1	2	2	1	3	1	2	2
		Гофрирован. лист Кровля из листов. железа	7736614819																			
	Добавочн. дополнительный комплект ²⁾	Шифер	7736614820																			
		Гонт		1	2	3	2	2	4	5	4	4	3	6	7	6	6	8	6	9	8	8
		Гофрирован. лист Кровля из листов. железа	7736614821																			
SKN 4.0 w вертикального типа	Основной комплект	Шифер	7736614822																			
		Гонт		1	1	1	2	2	1	1	2	2	3	1	1	2	2	1	3	1	2	2
		Гофрирован. лист Кровля из листового железа	7736614823																			
	Дополнительный комплект	Шифер	7736614824																			
		Гонт		1	2	3	2	2	4	5	4	4	3	6	7	6	6	8	6	9	8	8
		Гофрирован. лист Кровля из листового железа	7736614825																			
	Добавочн. основной комплект ²⁾	Шифер	7736614826																			
		Гонт		1	1	1	2	2	1	1	2	2	3	1	1	2	2	1	3	1	2	2
		Гофрирован. лист Кровля из листового железа	7736614827																			
	Добавочн. дополнительный комплект ²⁾	Шифер	7736614828																			
		Гонт		1	2	3	2	2	4	5	4	4	3	6	7	6	6	8	6	9	8	8
		Гофрирован. лист Кровля из листового железа	7736614829																			

1) Отсутствует при заполнении под давлением с воздухоотделителем

1

2

3

4

5

6

7

8

9

10

11

12

Назад ↑
к Оглавлению



Плоские коллекторы Logasol CKN 2.0 - s

Солнечные коллекторы Logasol CKN 2.0-s – это уникальное сочетание привлекающей, высокой качества, простоты монтажа и высокой эффективности. Благодаря небольшим размерам и малому весу новых коллекторов их можно легко транспортировать и монтировать на крыше. Технология алюминиевой рамы так же облегчает монтаж системы, при этом обеспечивая высокую прочность установленной конструкции. Logasol CKN 2.0 обладает высочайшими характеристиками эффективности при своих компактных размерах. Благодаря технологии «Black Chrome» достигается максимальный тепловым солнечной энергии с поверхности коллектора. Эти коллекторы изготавливаются из долговечных и высокопрочных материалов, способных выдерживать длительные нагрузки. Вес коллектора составляет 30 кг, что позволяет легко монтировать двум людям. Logasol CKN 2.0-s можно

устанавливать на наклонные и плоские крыши с использованием соответствующих монтажных комплектов.

Каждый коллектор имеет гильзу для установки датчика и может быть использован как ведущий коллектор. Logasol CKN 2.0-s имеет четыре штуцера для подключения шлангов. Технология подключений позволяет осуществлять простое, без использования инструментов, долгосрочное и эластичное соединение коллекторов между собой. Прошедшие проверку TÜV соединительные элементы рассчитаны на большой срок службы для нагрузок до 170 °C при давлении 6 бар. Коллектор имеет маркировку CE и Solar Keymark.

Используемые материалы

- Корпус
 - рама из алюминия
 - задняя стенка из стального листа с алюминиево-цинковым покрытием

- Изоляция
 - устойчивая к высоким температурам минеральная вата, не выделяющая газов
 - толщина 25 мм
- Стекло
 - прозрачное однослойное безосколочное 3,2 мм, с высокой светопрозрачностью до 85%
- Абсорбер
 - главным элементом коллектора является медный абсорбер с прочным частично-селективным лакокрасочным покрытием
 - абсорбер имеет малое содержание жидкости и реагирует быстро и эффективно на инсоляцию

Плоские коллекторы Logasol SKN 4.0

Эффективная мощность плоских коллекторов Logasol SKN 4.0 намного превосходит требования Федеральной программы. Это совершенно новая разработка в области плоских коллекторов с точки зрения упрощения монтажа, снижения затрат при изготовлении и возможностей вторичной переработки материалов. Коллектор соответствует требованиям экологических норм «Голубой ангел».

Он изготовлен из долговечных, выдерживающих длительные нагрузки материалов, подвергаемых вторичной переработке.

Его вес составляет 40 кг и поэтому с ним легко могут работать два человека. Logasol SKN 4.0 можно встраивать в крыши, устанавливать на наклонные крыши, на фасады с углом наклона 45° (горизонтально) и плоские крыши с использованием соответствующих монтажных комплектов.

Каждый коллектор имеет гильзу для установки датчика и может быть использован как ведущий коллектор. Logasol SKN 4.0 имеет четыре штуцера для подключения шлангов. Технология подключений позволяет осуществлять простое, без использования инструментов, долгосрочное и эластичное соединение коллекторов между собой. Прошедшие проверку TÜV соединительные элементы рассчитаны на большой срок службы для нагрузок до 170 °C при давлении 6 бар. Коллектор имеет маркировку CE и Solar Keymark.

Используемые материалы

- Корпус
 - рама из стекловолокна
- Изоляция
 - устойчивая к высоким температурам минеральная вата, не выделяющая газов

- толщина 50 мм
- Стекло
 - структурированное безосколочное стекло с низким содержанием железа, толщина 3,2 мм, светопрозрачность до 92%
 - стекло является натуральным продуктом с минимальными изменениями блеска и цвета, обусловленными технологией производства
- Абсорбер
 - главным элементом коллектора является медный абсорбер с прочным черным хромированным покрытием
 - абсорбер имеет малое содержание жидкости и реагирует быстро и эффективно на инсоляцию

1

2

3

4

5

6

7

8

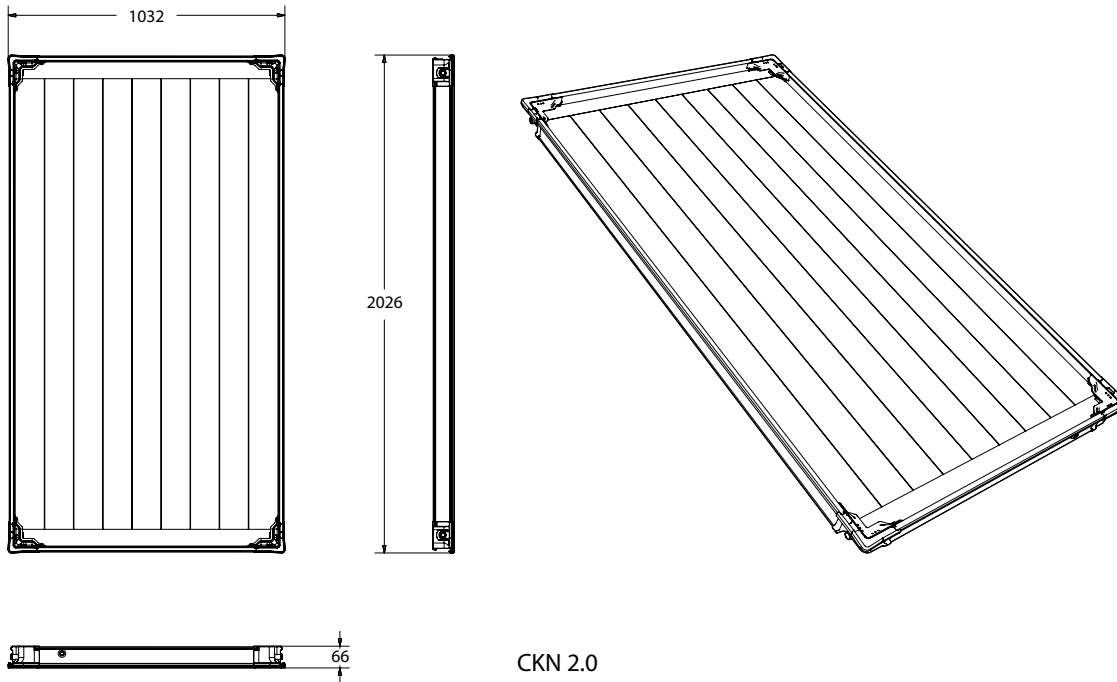
9

10

11

12

Logasol CKN 2.0



Вид установки		CKN 2.0 вертикальный	
Общая поверхность (брутто)		м ²	2,09
Апертурная поверхность (принимающая излучение)		м ²	1,94
Поглощающая поверхность (нетто)		м ²	1,92
Объем абсорбера		л	0,8
Селективность	Коэффициент абсорбции	%	95 ± 2
	Коэффициент излучения	%	10 ± 2
Вес		кг	30
Коэффициент полезного действия	ν_0	%	76
Эффективный коэффициент теплопередачи	k1	Вт/(м ² · К)	4,083
	k2	Вт/(м ² · К ²)	0,012
Теплоемкость	C	кДж/(м ² · К)	2,98
Поправочный коэффициент угла облучения	$K_m^{dir}(50^\circ)$		0,95
Максимальная рабочая температура		°С	120
Температура стагнации		°С	194
Номинальный объемный расход		л/ч	50
Максимальное избыточное рабочее давление (испытательное давление)		бар	6

1

2

3

4

5

6

7

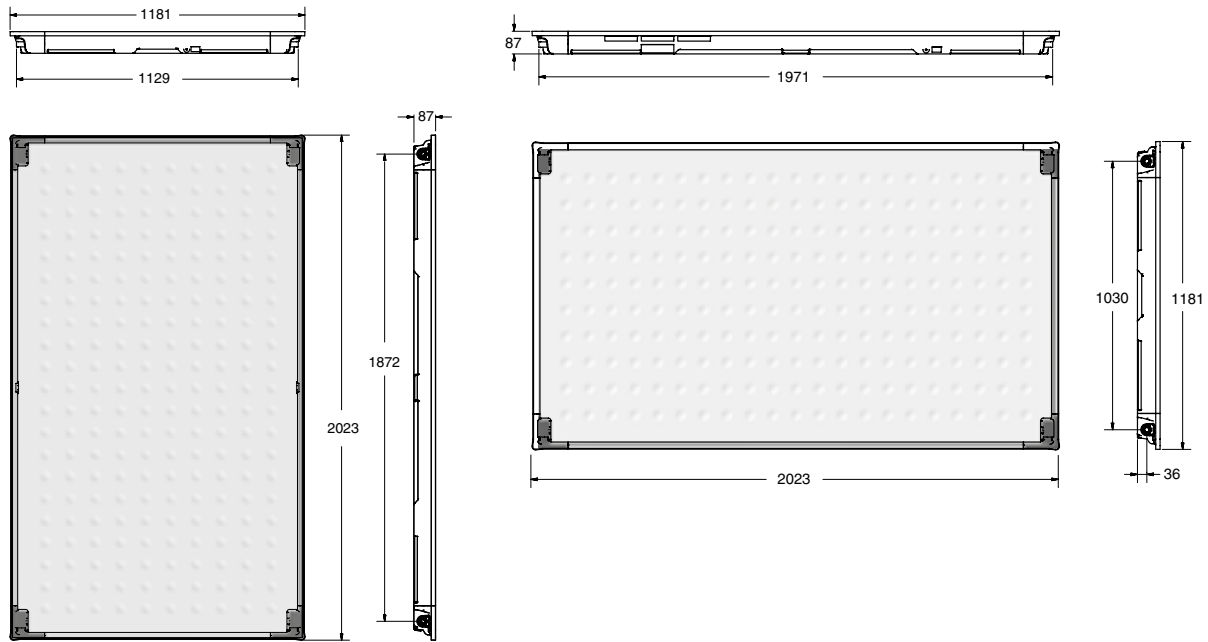
8

9

10

11

12

Logasol SKN 4.0


Вид установки		SKN 4.0-s вертикальный	SKN 4.0-w горизонтальный
Общая поверхность (брутто)		м ²	2,37
Апертурная поверхность (принимающая излучение)		м ²	2,25
Поглощающая поверхность (нетто)		м ²	2,19
Объем абсорбера		л	0,94
Селективность	Коэффициент абсорбции	%	96 ± 2
	Коэффициент излучения	%	12 ± 2
Вес		кг	40
Коэффициент полезного действия	γ_0	%	77,0
Эффективный коэффициент теплопередачи	k1	Вт/(м ² · К)	3,216
	k2	Вт/(м ² · К ²)	0,015
Теплоемкость	C	кДж/(м ² · К)	3,75
Поправочный коэффициент угла облучения	$K_{dir_m}^{dir}(50^\circ)$		0,92
Максимальная рабочая температура		°С	120
Температура стагнации		°С	199
Номинальный объемный расход		л/ч	50
Максимальное избыточное рабочее давление (испытательное давление)		бар	6

1

2

3

4

5

6

7

8

9

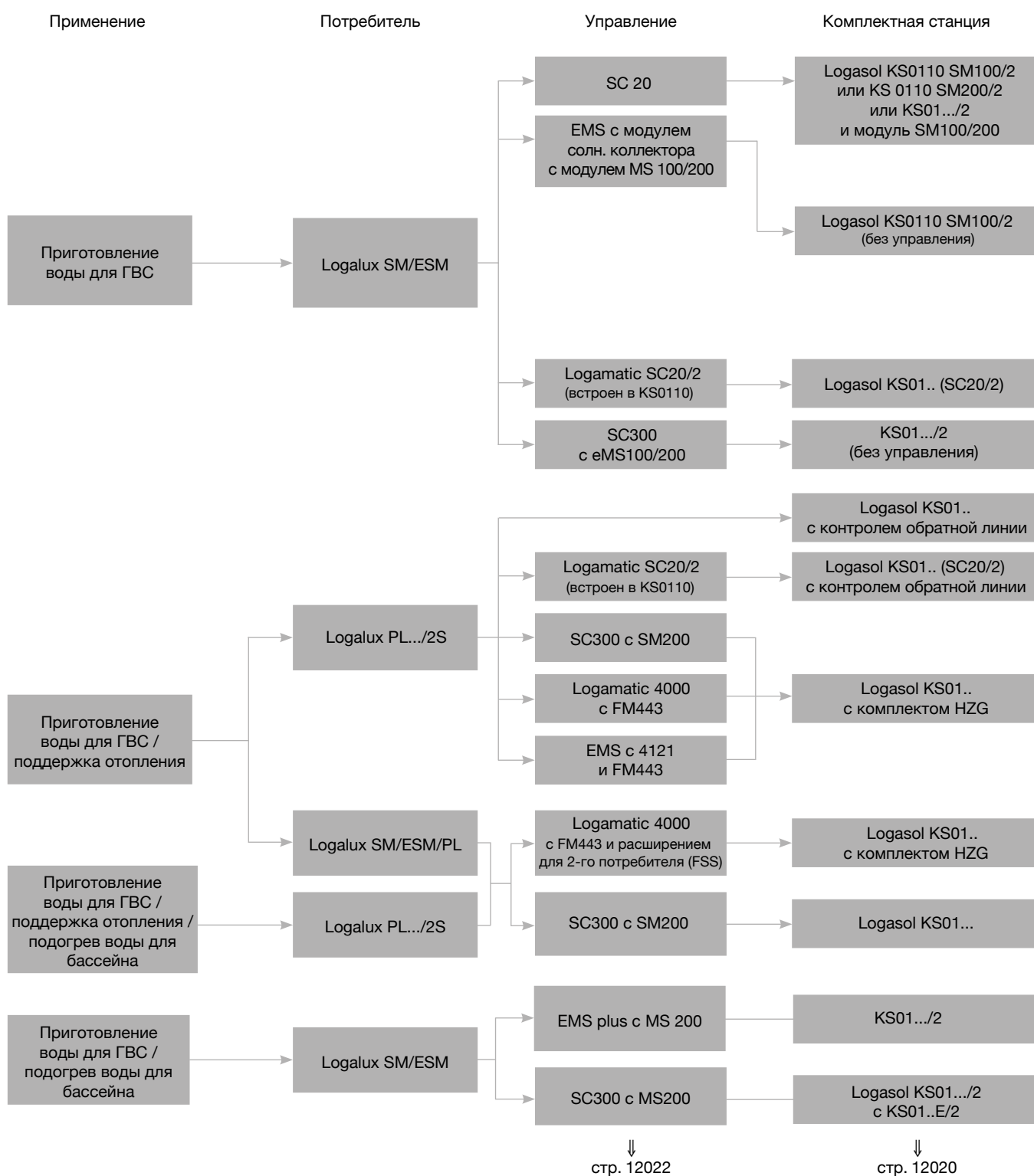
10

11

12



Обзор системы



Характеристики и особенности

Комплектные станции

- Быстрый монтаж благодаря предварительно собранным солнечным станциям
- Запорная арматура с шаровым краном со встроенным термометром и индикацией температуры в подающей и обратной линиях

- Надежный насос контура солнечного коллектора
- Станция включает манометр и предохранительный клапан на 6 бар
- Возможно подключение мембранного расширительного бака к группе безопасности

- На выбор: со встроенным управлением или без него
- 4 варианта различных размеров полей коллекторов

**Номенклатура****Комплектная станция Logasol KS**

Пояснения	Возможные варианты	Сокращение		
Система	Насосная станция для гелиосистемы	KS		
Количество потребителей	1 потребитель		01	
Насос	Насос Wilo Yonos Para 15/7 Насос Wilo Yonos Para 15/7,5 Насос Wilo Stratos Para 15/1-9			10 20 50
Встроенное управление	Со встроенным управлением SC20/2 Со встроенным управлением MS200 Со встроенным управлением MS200 Без встроенного управления			SC20/2 MS100 MS200 без обозначения

Пример: KS 01 10 SC20/2

1

2

3

4

5

6

7

8

9

10

11

12



Комплектная станция Logasol KS

Обозначение	Описание	Цвет	Артикул №
Двухтрубные комплектные станции со встроенным управлением			
Logasol KS0105 MS100/2	<ul style="list-style-type: none"> • Со встроенным модулем солнечного коллектора MS100 для установок с котлами Buderus с EMS • Для солнечного коллектора с одним потребителем • Предохранительный клапан 6 бар • Насос солнечного коллектора 15-40 • Встроенные воздухоотделитель и подключение для станции наполнения • Датчик солнечного коллектора и бака в комплекте 	черная	7735600044
Logasol KS0110 MS200/2	<ul style="list-style-type: none"> • Со встроенным многофункциональным модулем Logamatic MS200 • Для гелиосистемы с тремя потребителями • Другие дополнительные функции (2 поля коллекторов восток/запад, 2 потребителя, внешняя загрузка бака, термическая дезинфекция, функция охлаждения, Double Match Flow, учет теплотребления) • Предохранительный клапан 6 бар • Энергоэффективный насос солнечного коллектора • Встроенные воздухоотделитель и подключение для станции наполнения • Датчик солнечного коллектора и бака в комплекте 	черная	7735600046
Logasol KS0110 SC20/2	<ul style="list-style-type: none"> • Со встроенным регулятором солнечного коллектора Logamatic SC200/2 • Для солнечного коллектора с одним потребителем • Регулятор скорости вращения насоса контура солнечного коллектора • Возможна оптимизация загрузки термосифонных баков с дополнительным датчиком (Double Match Flow) • Предохранительный клапан 6 бар • Энергоэффективный насос солнечного коллектора • Встроенные воздухоотделитель и подключение для станции наполнения • Датчик солнечного коллектора и бака в комплекте 	черная	7735600048
Двухтрубные комплектные станции без встроенного управления			
Logasol KS0110/2	<ul style="list-style-type: none"> • 1 или 2 потребителя в зависимости от применяемого управления • Для комбинации с функциональными модулями MS100, MS200 или самостоятельными регуляторами солнечного коллектора SC20/2 • Предохранительный клапан 6 бар • Энергоэффективный насос солнечного коллектора • Встроенные воздухоотделитель и подключение для станции наполнения 	черная	7735600050
Logasol KS0120/2	<ul style="list-style-type: none"> • 1 или 2 потребителя в зависимости от применяемого управления • Для комбинации с функциональными модулями MS100, MS200 или самостоятельными регуляторами солнечного коллектора SC20/2 • Предохранительный клапан 6 бар • Насос контура солнечного коллектора Насос Wilo Yonos Para 15/7,5 • Встроенные воздухоотделитель и подключение для станции наполнения 	черная	7735600049
Logasol KS0150/2	<ul style="list-style-type: none"> • 1 или 2 потребителя в зависимости от применяемого управления • Для комбинации с функциональными модулями MS100, MS200 или самостоятельными регуляторами солнечного коллектора SC20/2 • Предохранительный клапан 6 бар и подключение для станции наполнения • Насос Wilo Stratos Para 15/1-9 (см. комплектующие на стр. 12035) 	черная	7735600051

1

2

3

4

5

6

7

8

9

10

11

12



Комплектная станция Logasol KS

Обозначение	Описание	Артикул №
Однотрубные комплектные станции без встроенного управления		
Logasol KS01 10E/2	<ul style="list-style-type: none"> Для комбинации с двухтрубными станциями в системах с 2 полями солнечных коллекторов (восток/запад) или 2 потребителями Предохранительный клапан 6 бар Высокопроизводительный энергоэффективный насос солнечного коллектора Цвет черный 	7735600040
Общие комплектующие		
Комплект воздушного клапана	<ul style="list-style-type: none"> Для выпуска воздуха при изменении направления трубопроводов, если не предусмотрено заполнение под давлением 	83001057
Мембранный расширительный бак	<ul style="list-style-type: none"> Предварительное давление: 1,5 бар Максимальная рабочая температура: 120 °C Максимальная рабочая температура на мембране: 70 °C Максимальное рабочее давление 10 бар 	белый 18 л 89095180 25 л 89095179 33 л 89095167
Мембранный расширительный бак Logafix MAG	<ul style="list-style-type: none"> Предварительное давление 1,5 бар Максимальная рабочая температура 120 °C Максимальная рабочая температура на мембране 70 °C Максимальное рабочее давление 6 бар 	белый 50 л 7747215461 80 л 7747215462
AAS/Solar Соединительный трубопровод	<ul style="list-style-type: none"> Для подключения мембранного расширительного бака Logafix от 18 до 50 литров Состоит из гофрированной трубы из нержавеющей стали DN 20, длиной 600 мм, с запорным автоматом 3/4" С настенным кронштейном для баков 18-25 литров 	63003891
Дополнительная емкость для мембранного расширительного бака (MAG)	<ul style="list-style-type: none"> Резервуар с температурным расслоением для защиты расширительного бака от высоких температур Применяется для коллекторов с вакуумными трубками с покрытием более 60% и на установках для поддержки отопления 	5 л 7747010472 12 л 7747010473
Twin-Tube		
Twin-Tube	<ul style="list-style-type: none"> Теплоизолированная двойная труба с оболочкой для защиты от УФ-лучей и встроенным проводом датчика для быстрого монтажа сборной линии Теплопотери соответствуют теплотерям двух отдельно проложенных труб, имеющих 100% теплоизоляцию согласно "Положения об отопительных установках" (HeizungsAnIV). Длина 12,5 м 	Twin-Tube 15 – двойная медная труба 2 x 15 x 0,8 мм 83007216 Twin-Tube DN 20 – гибкая труба из нержавеющей стали 2 x DN 20 83007220
Комплект подключения для Twin-Tube	<ul style="list-style-type: none"> Для плоских коллекторов Logasol SKN 4.0 и SKS 5.0 Для подключения комплектной станции Logasol KS, коллекторов и баков-водонагревателей SM и PL 	для Twin-Tube 15 83077400 для Twin-Tube DN 20 83077402
Комплект крепления для Twin-Tube	<ul style="list-style-type: none"> Состоит из 4 овальных хомутов с винтами и дюбелями 	для Twin-Tube 15 8718532274 для Twin-Tube DN 20 83007304

1

2

3

4

5

6

7

8

9

10

11

12

**Комплектная станция Logasol KS**

Обозначение	Описание	Артикул №
Автоматика для систем солнечных коллекторов		
Logamatic SC20/2	<ul style="list-style-type: none"> Регулятор для стандартных систем солнечных коллекторов с одним потребителем, монтируется на стену Датчик коллектора и бака в комплекте Привлекательный дизайн и управление по принципу «Нажми и поверни» Наглядный сегментированный дисплей с анимацией и пиктограммами Регулятор скорости вращения насоса контура солнечного коллектора Функция Double Match Flow для оптимизации загрузки термосифонных баков 	7735600071
Logamatic SC300	<ul style="list-style-type: none"> Регулятор для системы гелиоколлекторов для приготовления ГВС и поддержки отопления Для систем солнечных коллекторов с тремя потребителями Работает в комбинации с модулем SM200 или KS0110 SM200/2 Простой и удобный ввод в эксплуатацию Возможность управления энергоэффективными насосами Большой дисплей с подсветкой и новым меню Функция диагностики системы солнечных коллекторов Выбор гидравлической схемы гелиоустановки Индикация солнечной энергии в кВт/ч Дополнительные функции: 2 поля коллекторов восток/запад, загрузочная система с внешним теплообменником) Функции и логика управления идентичны солнечному модулю SM200 + RC300, за исключением общих функций оптимизации системы и регулирования температуры подачи смешанного отопительного контура Комплект поставки: модуль SC300, инструкция, крепежные материалы 	7738111126
MS100	<ul style="list-style-type: none"> Модуль солнечного коллектора для установок с отопительным котлом Buderus с EMS и системой управления Logamatic EMS Для работы в системе солнечных коллекторов с одним потребителем Модуль солнечного коллектора для приготовления воды для ГВС Система High flow/Low flow с насосом с регулируемой частотой вращения Оптимизация дозагрузки через оценку поступления солнечной энергии благодаря интеграции в общую систему для баков SM Монтаж на отопительном котле или на стене Включает 1 датчик коллектора (6 мм) и 1 датчик бака (9 мм) Максимум 1 модуль на установку Комплект поставки: модуль SM100 с крепежами, 1 температурный датчик коллектора, 1 температурный датчик аккумулятора, инструкция 	7738110123
MS200	<ul style="list-style-type: none"> Модуль солнечных коллекторов для приготовления горячей воды как для нужд ГВС, так и отопления Для систем солнечных коллекторов с 3мя потребителями Настенный монтаж Модуль солнечного коллектора для приготовления воды для ГВС Система High flow/Low flow с насосом с регулируемой частотой вращения Оптимизация дозагрузки через оценку поступления солнечной энергии благодаря интеграции в общую систему для баков SM Монтаж на отопительном котле или на стене Включает 1 датчик коллектора (6 мм) и 1 датчик бака (9 мм) Максимум 1 модуль на установку Комплект поставки: модуль SM200 с крепежами, 1 температурный датчик коллектора, 1 температурный датчик аккумулятора, инструкция 	7738110125

1

2

3

4

5

6

7

8

9

10

11

12

**Комплектная станция Logasol KS**

Обозначение	Описание	Артикул №
Специальные комплектующие для комплектных станций без встроенного управления		
Дополнительный датчик коллектора	• Требуется для полей восток/запад	7747009883
Комплект датчиков 2-го потребителя FSS	• Расширение для 2-го потребителя при работе с модулем SC40 • Состоит из 1 эталонного датчика для 2-го потребителя • С соединительным штекером и комплектующими • Заказывать вместе с переключающим клапаном VS-SU	5991520
Комплект HZG	• Комплект расширения для поддержки отопления при работе с Logamatic SC40 • Состоит из 3-ходового переключающего клапана 1" и двух температурных датчиков	5991530
Защита от высокого напряжения	• Для защиты системы управления при ударе молнии вблизи от солнечного коллектора • Для подключения к датчику коллектора	83006120
Специальные комплектующие для комплектных станций со встроенным управлением		
Комплект датчика температуры горячей воды AS1	• С датчиком температуры горячей воды и соединительным штекером (только для установленного в KS...SC цифрового регулятора для индикации температуры верхней части бака (опционально)) • Ø 9,7 мм	5991384
Датчик температуры бака-в/н NTC RD 6,0 10K 3000	• С датчиком температуры горячей воды и соединительным штекером (только для установленного в KS...SC цифрового регулятора для индикации температуры верхней части бака (опционально)) • Ø 6 мм	8735100809
Контролер обратной линии	• Для Logalux PL... • Состоит из дифференциального температурного регулятора, Logamatic SC10, 3-ходового клапана DN 25 для повышения температуры обратной линии при поддержке отопления	7747004409
Защита от высокого напряжения	• Для защиты системы управления при ударе молнии вблизи от солнечного коллектора • Для подключения к датчику коллектора	83006120
Рабочая жидкость солнечного коллектора		
Рабочая жидкость солнечного коллектора L	• Для плоских коллекторов • Защита от замораживания, пара и коррозии • Совместима с продуктами питания Смесь гликоля с водой 45:55 – 10 литров 100 % концентрат – 10 кг	8718660880 8718660950

1

2

3

4

5

6

7

8

9

10

11

12



Насосные станции Logasol KS

Общие положения

Простое подключение всех устройств безопасности и управления солнечной установки. Все необходимое оборудование: насос солнечного коллектора, гравитационный тормоз, предохранительный клапан (6 бар), измеритель объемного расхода, манометр, шаровый кран со встроенными термометрами на подающей и обратной линии контура солнечного коллектора и теплоизоляция – выполнены как единый монтажный блок. Мембранный расширительный бак нужно заказывать отдельно для каждого варианта применения.

Logasol KS0105E/2 однострубные комплектные станции без встроенного управления

Для расширения двухтрубных комплектных станций в установках с 2 полями солнечных коллекторов (восток/запад) или 2 потребителями и, как вариант, в системах с одним потребителем. Для заполнения под давлением имеется место для подключения станции наполнения. В зависимости от гидравлической схемы установки применяется самостоятельный регулятор Logamatic SC20/2 или SC300, модули солнечного кол-

лектора MS100/200.

Logasol KS0110/2, KS0120/2, KS0150/2, двухтрубные комплектные станции без встроенного управления

В качестве регулятора солнечного коллектора применяются Logamatic SC20/2, функциональные модули MS100 и MS200. Для заполнения под давлением имеется место для подключения станции наполнения. KS0110/KS0120/KS0150 дополнительно оснащены воздухоотделителем, поэтому при наполнении установки под давлением воздушный клапан на крыше можно не устанавливать. Цвет станций Buderer Logasol KS - чёрный.

Logasol KS0110 SM100/2 и KS0110 SM200/2 двухтрубные насосные станции со встроенным модулем солнечного коллектора

Комплектная станция со встроенным модулем SM100 и SM200 для комбинации с отопительными котлами, оснащенными EMS. Интеллектуальное сопряжение систем регулирования контура солнечного коллектора и контура котла позволяет оп-

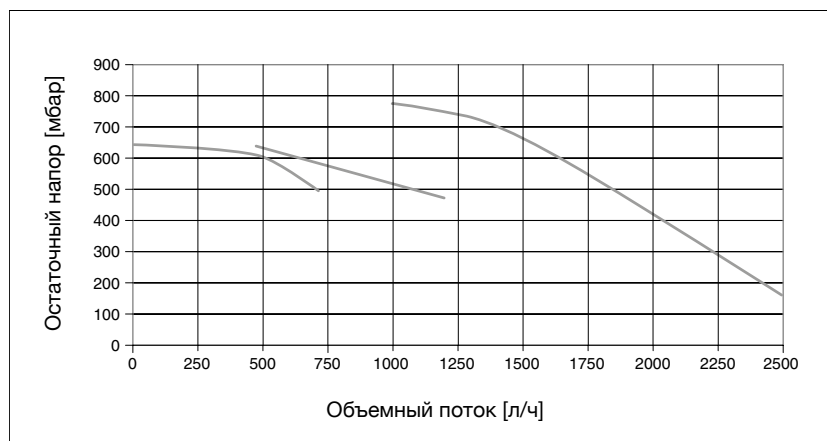
тимизировать работу всей установки для максимального использования солнечной энергии. Дополнительно имеется встроенное подключение для станции наполнения и встроенный воздухоотделитель, поэтому при наполнении под давлением от воздушного клапана на крыше можно отказаться.

Logasol KS0110 SC20/2 двухтрубная насосная станция со встроенным управлением

Комплектная станция для стандартных солнечных коллекторов со встроенным управлением Logamatic SC20/2. Дополнительно имеется встроенное подключение для станции наполнения и встроенный воздухоотделитель, поэтому при наполнении под давлением от воздушного клапана на крыше можно отказаться.

Остаточный напор

Выбор комплектной станции производится с учетом объемного потока и остаточного напора комплектной станции.



Управление

Общие положения

Безупречная работа солнечной установки возможна только в соединении с подходящей системой управления. Для этого используется автоматика регулирования по разнице температур, которая, исходя из температуры в коллекторе и у потребителя, включает и выключает загрузочный насос.

Logamatic SC20/2

Классический регулятор в системах солнечного коллектора с одним потребителем. Имеется исполнение для монтажа на стену или встроенным в комплектную станцию KS0110. Проверенный временем принцип управления («Нажми и поверни») и наглядный сегментированный дисплей с анимацией и пиктограммами. SC20/2 имеет 3 входа

для датчиков (1 x NTC20K / 2 x NTC10K) и один переключающий выход 230 В/50 Гц, регулирование скорости вращения насоса солнечного коллектора и функцию Double Match Flow для оптимизации загрузки термосифонных баков. В поставку входят один датчик коллектора и один датчик бака.

Модуль солнечного коллектора MS100

В отопительных установках с EMS-котлами модуль солнечного коллектора MS100 используется как расширение к системе управления всей системой. Интеллектуальное сопряжение систем регулирования контура солнечного коллектора и контура котла является основным условием для оптимизации работы всей установки в целях максимального использования солнечной энергии.

При поступлении тепловой энергии от солнечного коллектора нагрев воды в баке от котла снижается без ущерба комфорту. Снижение количества стартов горелки и часов работы котла приводят к максимальной экономии затрат на первичный источник энергии.

Модуль солнечного коллектора MS100 может быть встроен в комплектную станцию или в систему управления котла EMS. Как вариант, возможен монтаж на стене. Для регулирования установок солнечного коллектора с одним потребителем в объем поставки входит один датчик коллектора и один датчик бака. Дополнительные функции – регулирование скорости вращения насоса солнечного коллектора и Double Match Flow для оптимизации загрузки термосифонными баками.

**Внимание**

Регулирование частоты вращения стандартных насосов в сочетании с MS100 и MS200 невозможно.

MS200 с RC310

При применении в отопительных установках с системой регулирования EMS plus, модуль SM200 дает возможность встраивать системы регулирования установок с высокопроизводительными насосами в общую систему управления. Модуль предназначен для комплексных геосистем с количеством потребителей до 3. Основные функции могут быть расширены, например, для второго коллекторного поля. Интеллектуальное сочетание регулирования контура солнечного коллектора и котла является основным условием оптимизации установки и эффективного использования солнечной энергии. До-

полнительная экономия образуется путем применения высокопроизводительных насосов вместо стандартных насосов. Модуль MS200 предусмотрен для настенного монтажа или поставляется как компонент насосной станции KS0110 MS200 со встроенным высокопроизводительным насосом.

SC300 с MS200 для автономной геосистемы

В сочетании с блоком управления SC300 модуль MS200 может применяться также для автономного регулирования геосистем, независимого от системы управления котлом. Такого рода система регулирования может служить для приготовления горячей воды и поддержки систем отопления с помощью солнечной энергии. Объем функций соответствует комбинации MS200 + RC300 за исключением

функции оптимизации всей системы для приготовления горячей воды и отопления. Функция предварительного контроля реализуется только в ограниченном объеме с фиксированной температурой; регулирование в зависимости от погодных условий температуры подающей линии отопительного контура невозможно. Концепция управления и индикация на дисплее идентичны RC300. Блок управления SC300 для настенного монтажа комбинируется с модулем MS200 для настенного монтажа или насосными станциями KS0110. SC300 и MS200 соединяются с помощью 2-жильного шинного кабеля. Регулятор SC300 и системный блок управления RC300 не могут использоваться совместно в одной системе. SC300 комбинируется исключительно с функциональным модулем SM200 (нельзя совмещать с SM100).

Монтаж/техническое обслуживание**Монтаж**

Если комплектная станция заказывается отдельно, то при выборе насосов следует обратить внимание на то, чтобы узлы насоса были устойчивы к гликолю. Эластичные уплотнения (в клапанах) и мембраны (в расширительных баках) должны быть изготовлены из материала, устойчивого к воздействию гликоля. Для этого годятся уплотнения из арамидных волокон. Для сальниковых уплотнений можно использовать графитовый шнур. Уплотнения из пеньки нужно смазать уплотняющей термостойкой пастой для резьб, устойчивой к воздействию гликоля. В качестве уплотняющей пасты для резьбы может быть использована,

например, продукция фирмы Nissen «Neo Fermit universal» или «Fermitol». Уплотнения всех частей следует выполнять особенно тщательно, т.к. гликолевая смесь является более текучей, чем вода.

Техническое обслуживание

Первое техническое обслуживание проводится через 500 часов работы (примерно, через 6 месяцев).

Затем техническое обслуживание следует проводить каждые 2–3 года.

При этом необходимо проверить: температурные датчики, регуляторы, объем заправки, защиту от замораживания, пока-

затель pH, мембранный расширительный бак комплектной станции Logasol KS, давление в системе и ее работу, насос¹⁾ и такие контролирующие приборы, как счетчики отработанных часов и тепловые счетчики. Следует определить и сравнить результаты с табличными данными. Также необходимо проверить коллекторы, монтаж и соединения. По результатам проверок должен быть составлен протокол. Для квалифицированного технического обслуживания можно приобрести сервисный чемодан.

¹⁾ Подробная информация ⇒ в инструкции по эксплуатации

1

2

3

4

5

6

7

8

9

10

11

12



Размеры медных трубопроводов

В таблице приведены ориентировочные значения для выбора труб. При более подробном расчете с учетом фактическо-

го количества коллекторов и длины трубопроводов, а также остаточного напора комплектной станции часто выбирается

меньший размер. Необходимые рекомендации приведены в документации для проектирования Logasol.

Количество коллекторов/ труб	Длина медной трубы				
	до 6 м	до 15 м	до 20 м	до 25 м	
Logasol SKN 4.0	до 5	Twin-Tube 15 (DN 12) 2 x 15 x 0,8	Twin-Tube 15 (DN 12) 2 x 15 x 0,8	Twin-Tube DN 20 ¹⁾ Ø 18 мм (DN 15)	Ø 22 мм (DN 20)
	до 10	Ø 18 мм (DN 15) Twin-Tube DN 20 ¹⁾	Ø 22 мм (DN 20)	Ø 28 мм (DN 25)	Ø 28 мм (DN 25)
	до 15	Ø 22 мм (DN 20)	Ø 28 мм (DN 25)	Ø 28 мм (DN 25)	Ø 28 мм (DN 25)
	до 20	Ø 28 мм (DN 25)	Ø 28 мм (DN 25)	Ø 28 мм (DN 25)	Ø 35 мм (DN 32)

¹⁾ Гофрированная труба из нержавеющей стали Twin Tube DN 20 соответствует медной трубе Ø 18 мм

Для соединения медных труб следует применять тугоплавкий припой

Размеры медных трубопроводов

Twin-Tube

Twin-Tube предназначен для простого и быстрого монтажа обратного трубопровода солнечной установки. Twin-Tube представляет собой двойную трубу с тепло-

изоляцией, устойчивой к ультрафиолетовым лучам, и встроенным проводом датчика. Благодаря высококачественной изоляции из каучука EPDM (устойчива к кратковременному воздействию темпера-

туры до 190 °C) теплопотери Twin-Tube соответствуют теплопотерям двух отдельно проложенных труб, имеющих 100 % теплоизоляцию согласно «Положению об отопительных установках» (HeizAnIV).

Размеры мембранного расширительного бака

Размеры расширительного бака следует определять с учетом того, что солнечная установка может эксплуатироваться с внутренней самозащитой. Это требование выполняется в том случае, если мембранный расширительный бак может воспринимать изменение объема вследствие разогрева и испарения рабочей среды в коллекторе и соединительных трубопроводах, и при этом давление в установке останется ниже давления срабатывания предохранительного клапана. В документации для проектирования солнечных систем Logasol содержатся необходимые рекомендации.

Мембранный расширительный бак (MAG) и дополнительная емкость для коллекторов с вакуумными трубками Vaciosol

Из-за высокой мощности коллекторов с вакуумными трубками возможен застой пара в трубопроводах. MAG нужно устанавливать в обратную линию на 20-30 см выше комплектной станции. При расчете мембранного расширительного бака нужно, в отличие от установок с плоскими коллекторами, учитывать возможное испарение в трубопроводах между коллекторами и комплектной станцией. В установках поддержания отопления для защиты мембранного расширительного бака от высо-

ких температур всегда необходимо устанавливать перед ним дополнительную емкость. Дополнительную емкость нужно устанавливать также в установках, в которых вероятны длительные периоды застоя с высокими температурами (например, с запасом более 60 % для контура ГВС). Не допускается устройство крышных котельных при статической высоте между нижним краем поля коллектора и комплектной станцией менее 2 метров.

Для расчета расширительных баков для коллекторов с вакуумными трубками Vaciosol пользуются следующими формулами.

Расчет расширительного бака MAG для Vaciosol:

$$V_{MAG} \geq (V_{системы} \times 0,1 + V_{пар} \times 1,25) \times D_f$$

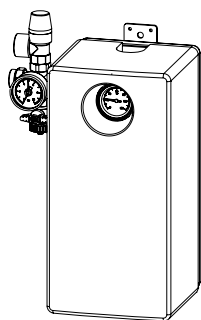
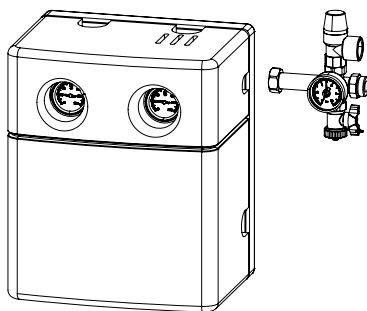
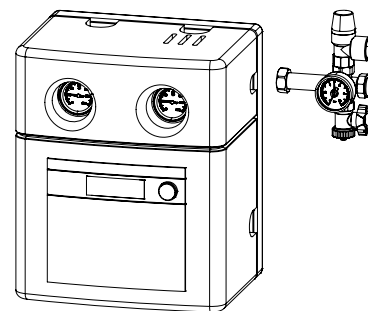
Расчет дополнительной емкости перед расширительным баком для Vaciosol:

$$V_{доп.емкость} \geq V_{пар} - V_{трубы \text{ под полем коллектора до комплектной станции}}$$

$$V_{пар} \geq V_{поле коллектора} + V_{трубы \text{ над нижним краем поля коллектора}}$$

Статическая высота / D_f

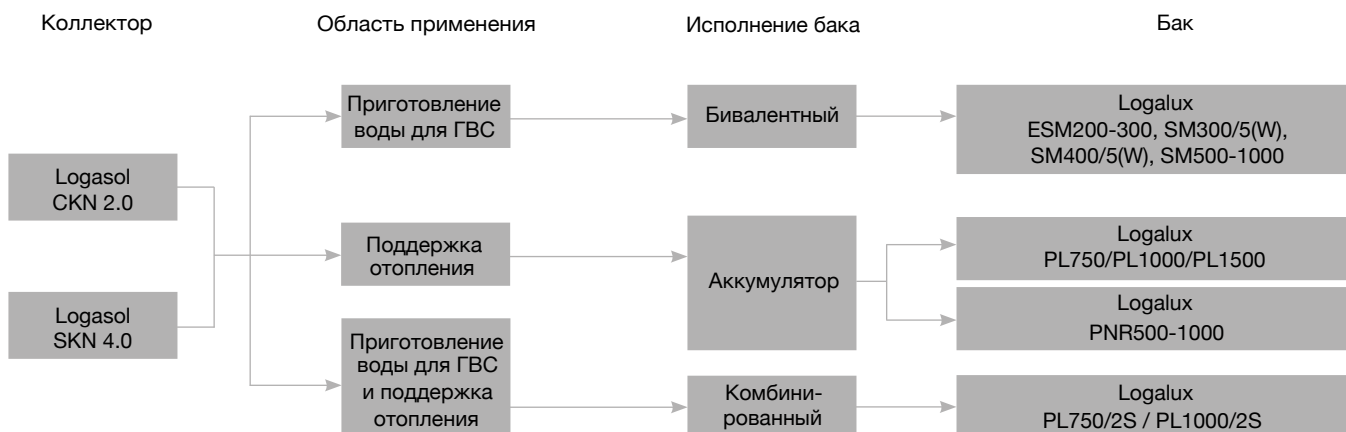
2 м / 2,21	12 м / 3,13
3 м / 2,27	13 м / 3,28
4 м / 2,34	14 м / 3,43
5 м / 2,41	15 м / 3,61
6 м / 2,49	16 м / 3,80
7 м / 2,58	17 м / 4,02
8 м / 2,67	18 м / 4,27
9 м / 2,77	19 м / 4,54
10 м / 2,88	20 м / 4,86
11 м / 3,00	

Насосные станции Logasol KS для солнечных коллекторов

KS0110E/2

**KS0110/2
KS0120/2
KS0150/2
KS0110 SM100/2
KS0110 SM200/2**

KS0110 SC20/2
Насосные станции для геосистем Logasol KS

Обозначение		KS0110 E/2	KS0110 SC20/2	KS0110/2	KS0120/2	KS0150/2	KS0110 SM100/2	KS0110 SM200/2
Исполнение		Однотрубное	Двухтрубное	Двухтрубное	Двухтрубное	Двухтрубное	Двухтрубное	Двухтрубное
Количество коллекторов		1 - 10	1 - 10	6 - 10	11 - 20	21 - 50	1-10	1-10
Тип насоса	м	Yonos Para 15/7		Yonos Para 15/7,5		Stratos Para 15/1-9	Yonos Para 15/7	
Напряжение в сети	В	230	230	230	230	230	230	230
Частота	Гц	50	50	50	50	50	50	50
Потребление электроэнергии насосом для солнечных коллекторов	Вт	15	15	15	22,5	50	15	15
Потребление электроэнергии в режиме ожидания	Вт	2	2	2	2	2	2	2
Максимальное потребление	Вт	45	45	45	75	135	45	45
Максимально потребляемый ток каждым насосом	А	0,44 / EEI Ø 0,2	0,44 / EEI Ø 0,2	0,44 / EEI Ø 0,2	0,7 / EEI Ø 0,2	1,0 / EEI Ø 0,23	0,44 / EEI Ø 0,2	0,44 / EEI Ø 0,2
Подключение подающей/обратной линий	мм	15/22	15/22	15/22	22	28	15/22	15/22
Предохранительный клапан	бар	6	6	6	6	6	6	6
Манометр		x	x	x	x	x	x	x
Запорное устройство (подающая/обратная линия)		- / x	x / x	x / x	x / x	x / x	x / x	x / x
Термометр (подающая/обратная линия)		- / x	x / x	x / x	x / x	x / x	x / x	x / x
Гравитационный тормоз (подающая/обратная линия)		- / x	x / x	x / x	x / x	x / x	x / x	x / x
Встроенный воздухоотводчик		-	x	x	x	x ¹⁾	x	x
Подключение станции наполнения		x	x	x	x	x	x	x
Шинина	мм	185	284	284	284	284	284	284
Высота	мм	355	353	353	353	403	353	353
Глубина	мм	180	248	248	248	248	248	248
Вес	кг	5,4	7,3	7,0	9,3	10,0	7,3	7,3

¹⁾ Выбор комплектной станции производится с учётом объёмного потока и потерь давления в установке

1
2
3
4
5
6
7
8
9
10
11
12

**Обзор системы****Характеристики и особенности****Современная универсальная концепция**

- Различные исполнения баков для различных областей применения
- Logalux ESM200-300 – бивалентные баки (с двумя теплообменниками) из нержавеющей стали для приготовления воды для ГВС от солнечных установок
- Logalux SM300/5-SM1000 – бивалентные баки (с двумя теплообменниками) для приготовления воды для ГВС от солнечных установок

- Logalux PL750, PL1000 и PL1500 – баки-аккумуляторы для поддержки отопления
- Logalux PNR500-1000 – баки-аккумуляторы для поддержки отопления
- Logalux PL750/2S и Logalux PL1000/2S – баки с послойным наполнением, действующие по принципу термосифона, для приготовления воды для ГВС и поддержки отопления
- Баки соответствуют требованиям «Положений об общих условиях эксплуатации систем водоснабжения»

ции систем водоснабжения»

Высокоэффективная теплоизоляция и защита от коррозии

- Все баки с минимальным расходом тепла в режиме готовности
- Защита от коррозии баков Logalux SM, PL750/2S и PL1000/2S обеспечивается термоглазурью DUOCLEAN MKT и магниевым анодом
- Высокоэффективная теплоизоляция, не содержащая фторхлоруглеводородов

1

2

3

4

5

6

7

8

9

10

11

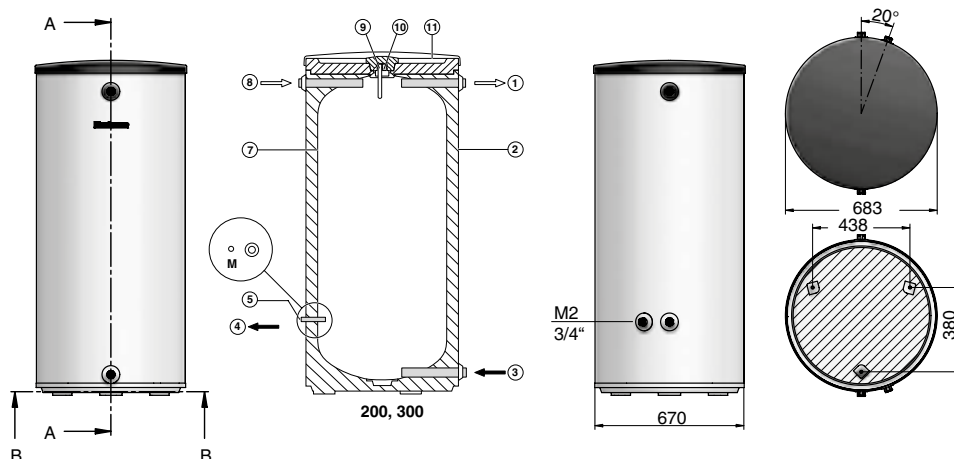
12



Бак-накопитель 200-300 л

Р
Перейти
к Главе ↓

Бак-накопитель Logalux P200/5 и 300/5



V1: Подающая линия котла
V2: Подающая линия отопи-
тельного контура

R1: Обратная линия котла
(Ø10 мм)

R2: Обратная линия отопи-
тельной системы

M1: Гильза для температурного
датчика

M2: Заглушка с погружной
гильзой для датчика темпе-
ратуры подающей линии

E: Воздушный клапан

EL: Сливной кран

Общая информация

- Цилиндрический бак из стального листа в вертикальном исполнении
- Допускается применение только в закрытых отопительных системах
- Прочная и лёгкая в установке конструкция

- Идеальное дополнение к твердотопливным котлам
- Теплоизоляция из твёрдого полиуретанного пенопласта с облицовкой
- Регулируемые ножки
- Цвет белый или серебристый

Технические характеристики

Бак-накопители P		P200/5	P300/5
Объем бака	л	200	300
Диаметр, А	мм	550	670
Высота, В	мм	1530	1495
Обратная линия, С	мм	265	318
Обратная линия контура отопления, E	мм	80	80
Подающая линия контура отопления, F	мм	1399	1355
Высота ножек, D	мм	12,5	12,5
Подающая/Обратная линия	R"	1	1
Макс. избыточное рабочее давление	бар	3	3
Макс. рабочая температура	°C	90	90
Теплопотери в режиме готовности	кВт/24 ч	1,8	1,94
Вес нетто	кг	75	87
Вес брутто (в заполненном состоянии)	кг	275	387
Цвет теплоизоляции	-	белый/серебристый	

Наименование	Цвет	Артикул №
P200/5	белый	8718543041
P300/5	белый	8718542847
P200.5 S-B	серебристый	7735500668
P300.5 S-B	серебристый	7735500684

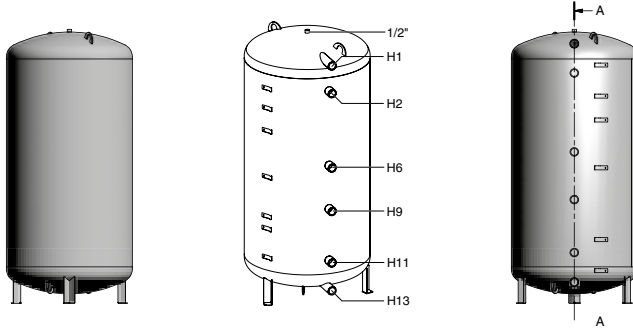


P

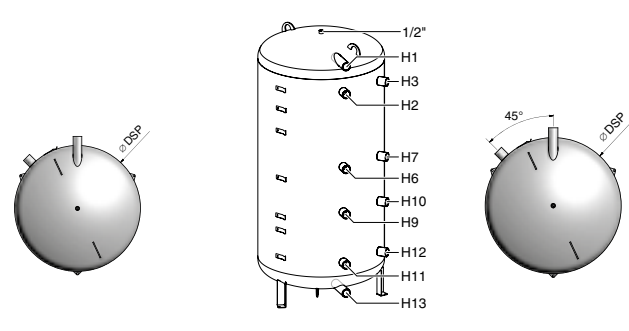
Бак-накопитель
500-1300 лПерейти
к Главе ↓

Бак-накопитель Logalux P500.6-1300.6 (M)

P500.6-1000.6



P500.6-1300.6 M



Общая информация

- Цилиндрический бак из стального листа в вертикальном исполнении
- Баки-накопители должны заполняться только водой для отопительной системы и могут работать только в закрытых отопительных установках
- Баки-накопители могут использоваться через водопроводную станцию для непрямого нагрева водопроводной воды
- Для использования с твердотопливным котлом
- Боковые подключения контуров:
 - 6 подключений у P...6
 - 10 подключений у P...6 M
- Клеммы для подключения датчиков
- Теплоизоляция в белом и синем цветах
- Типы теплоизоляции:
 - С для 500 л - плотная оболочка толщиной 60 мм + 5 мм PVC покрытие с мягкой подложкой
 - С для 1300 л - плотная оболочка толщиной 70 мм + 5 мм PVC покрытие с мягкой подложкой
- Возможность каскадирования баков P...6 M

Технические характеристики

Баки-накопители P		P500.6	P500.6 M	P750.6	P750.6 M	P1000.6	P1000.6 M	P1300.6 M
Объём бака	л	500	500	750	750	965	965	1275
Высота бака с теплоизоляцией	мм	1175	1175	1800	1800	2230	2230	2280
Тип теплоизоляции		C	C	C	C	C	C	C
Диаметр с теплоизоляцией	мм	780	780	960	960	960	960	1070
Диаметр без теплоизоляции	мм	650	650	790	790	790	790	900
Диаметр подключений	DN	1 1/2"	1 1/2"	1 1/2"	1 1/2"	1 1/2"	1 1/2"	1 1/2"
Теплоизоляция	мм	65	65	75	75	75	75	75
Высота подключений	H1	1620	1620	1630	1630	2070	2070	2070
	H2	1440	1440	1440	1440	1880	1880	1880
	H3	-	1440	-	1440	-	1880	1880
	H6	950	950	950	950	1150	1150	1150
	H7	-	950	-	950	-	1150	1150
	H9	710	710	710	710	800	800	800
	H10	-	710	-	710	-	800	800
	H11	270	270	270	270	270	270	270
	H12	-	270	-	270	-	270	270
	H13	130	130	130	130	130	130	130
Вес нетто с теплоизоляцией	кг	85	87	120	122	143	145	167
Макс. избыточное рабочее давление	бар	3	3	3	3	3	3	3
Макс. рабочая температура	°C	95	95	95	95	95	95	95

Назад ↑
к Оглавлению



Бак-накопитель 500-1300 л

P [Перейти
к Главе ↓](#)

Обозначение	Объём, л	Цвет	Толщина теплоизоляции, мм	Артикул №
P500.6-C	500	синий	65	7735500848
P500.6M-C	500	синий	65	7735500872
P500.6MW-C	500	белый	65	7735500873
P500.6W-C	500	белый	65	7735500849
P750.6-C	750	синий	75	7735500860
P750.6 W-C	750	белый	75	7735500861
P750.6 M-C	750	синий	75	7735500884
P750.6 M W-C	750	белый	75	7735500885
P1000.6-C	965	синий	75	7735500868
P1000.6 W-C	965	белый	75	7735500869
P1000.6 M-C	965	синий	75	7735500892
P1000.6 M W-C	965	белый	75	7735500893
P1300.6M-C	1275	синий	75	7735500900
P1300.6MW-C	1275	белый	75	7735500901

1

2

3

4

5

6

7

8

9

10

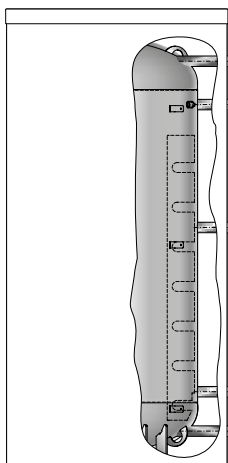
11

12

[Назад ↑
к Оглав-
лению](#)



Logalux PR



Буферная емкость PR

Общая информация

- Цилиндрический бак из стального листа в вертикальном исполнении
- Идеальное дополнение к твердотопливным котлам
- Боковые подключения контуров
- Подключение электротэна
- Удобные клеммы для подключения тем-

- пературных датчиков
- Возможность каскадирования емкостей для достижения большего объема
- Широкий спектр аксессуаров
- Исполнения в белом, синем, серебристом цветах
- Типы теплоизоляции:
 - С для 500 л – плотная оболочка толщиной 60 мм + 5 мм

- PVC покрытие с мягкой подложкой
- В для 500 л – плотная оболочка толщиной 60 мм + 40 мм мягкая изоляция из флиса с PVC покрытием
- С для 750-1300 л – плотная оболочка толщиной 70 мм + 5 мм
- PVC покрытие с мягкой подложкой

Обозначение	Объем, л	Цвет	Толщина теплоизоляции, мм	Артикул №
PR500.6E S-B	500	серебристый	100	7735501579
PR500.6E-C	500	синий	65	7735500904
PR500.6EW-C	500	белый	65	7735500905
PR750.6E-C	750	синий	75	7735500916
PR750.6EW-C	750	белый	75	7735500917
PR1000.6E-C	965	синий	75	7735500924
PR1000.6EW-C	965	белый	75	7735500925
PR1300.6E-C	1275	синий	75	7735500928
PR1300.6EW-C	1275	белый	75	7735500929

1

2

3

4

5

6

7

8

9

10

11

12



Комплектующие

Обозначение	Описание	Артикул №	
Термометр аналоговый	<ul style="list-style-type: none"> • 30-80 °С • С датчиком на верхнюю крышку бака 	5236210	
	<ul style="list-style-type: none"> • 30-80 °С • С датчиком на переднюю панель бака • Длина кабеля датчика 3 м 	5236200	
Термометр цифровой	<ul style="list-style-type: none"> • Длина кабеля датчика 3 м 	7747201004	
Кронштейн для термометров	<ul style="list-style-type: none"> • На 1 слот 	8735100556	
	<ul style="list-style-type: none"> • на 3 слота 	8735100555	
Комплект каскадирования	<ul style="list-style-type: none"> • R 1 1/2" 	8718544959	
Комплект Т-образного подключения	<ul style="list-style-type: none"> • Подключение отопительных котлов • R 1 1/2" 	8718544960	
Продувочный патрубок	<ul style="list-style-type: none"> • Для продувки буферной емкости • Подключение R 1/2" 	8718544956	
Заглушки	<ul style="list-style-type: none"> • 4 шт. в комплекте • Подключение R 1 1/2" • С прокладками в комплекте 	8718544963	
Опорные болты	<ul style="list-style-type: none"> • Для регулирования высоты бака на неровных поверхностях • Шумопоглощающие 	8718590658	
Изоляция дна	<ul style="list-style-type: none"> • Толщина теплоизоляции 80 мм 	<ul style="list-style-type: none"> • Для модели на 500 л • Для модели на 750 и 1000 л 	8718544957
			8718544958
Электронагревательный элемент	<ul style="list-style-type: none"> • Подключение R 1 1/2" 	<ul style="list-style-type: none"> • 2,0 кВт (переменный ток 230 В, монтажная длина 320 мм) 	735501415
	<ul style="list-style-type: none"> • В сборе с регулятором температуры 	<ul style="list-style-type: none"> • 3,0 кВт (трехфазный ток 400 В, монтажная длина 330 мм) 	735501416
		<ul style="list-style-type: none"> • 4,5 кВт (трехфазный ток 400 В, монтажная длина 360 мм) 	735501417
		<ul style="list-style-type: none"> • 6,0 кВт (трехфазный ток 400 В, монтажная длина 450 мм) 	735501418
		<ul style="list-style-type: none"> • 9,0 кВт (трехфазный ток 400 В, монтажная длина 500 мм) 	735501419

1

2

3

4

5

6

7

8

9

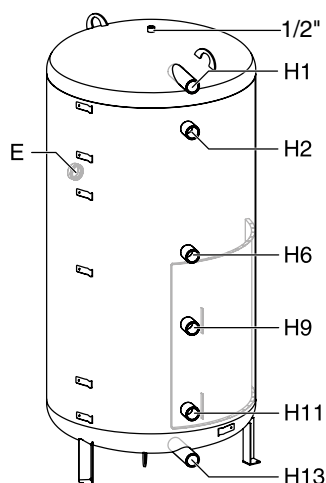
10

11

12



Logalux PR - Технические данные



Модель буферной емкости		PR500.6E-B	PR500.6E-C	PR750.6E-C	PR1000.6E-C	PR1300.6E-C
Объём бака	л	500	500	750	965	1275
Высота бака с теплоизоляцией	мм	1775	1775	1820	2255	2280
Тип теплоизоляции		B	C	C	C	C
Диаметр с теплоизоляцией	мм	850	780	960	960	1070
Диаметр без теплоизоляции	мм	650	650	790	790	900
Диаметр подключений	DN	1 1/2"	1 1/2"	1 1/2"	1 1/2"	1 1/2"
Теплоизоляция	мм	100	65	75	75	75
Высота подключений	H1	1620	1620	1630	2070	2070
	H2	1440	1440	1440	1880	1880
	H6	950	950	950	1150	1150
	H9	710	710	710	800	800
	H11	270	270	270	270	270
	H13	130	130	130	130	130
Вес нетто с теплоизоляцией	кг	93	90	130	151	173
Макс. избыточное рабочее давление	бар	3	3	3	3	3
Макс. рабочая температура	°C	95	95	95	95	95

1

2

3

4

5

6

7

8

9

10

11

12

**Бивалетные баки из эмалированной стали****Logalux SM**

- Баки с двумя гладкотрубными теплообменниками
- Коррозионная защита обеспечивается хорошо зарекомендовавшей себя термозащитой фирмы Buderus Duoclean MKT и встроенным изолированным магниевым анодом (у SM400/5 и SM500-1000)
- Большие люки для простой, удобной чистки и технического обслуживания
- Низкие теплотери благодаря теплоизоляции, не содержащей фторхлоруглеводороды
- Теплоизоляция толщиной 50 мм, без фторхлоруглеводородов из жесткого пенополиуретана у SM300/5
- Примерно 150 л для дополнительного нагрева от котла у Logalux SM300/5 и 165 л у Logalux SM400/5 и 215 л у Logalux SM500
- Регулируемые по высоте опоры
- Возможна поставка в белом, синем или серебристом цвете

Бивалетные баки из нержавеющей стали**Logalux ESM200 – ESM300**

- Бак водонагреватель косвенного нагрева из нержавеющей стали
- Исполнение с двумя приварными гладкотрубными теплообменниками
- Высокопрочная и коррозионностойкая нержавеющая сталь DURA plus
- Малый вес
- Высокая эксплуатационная мощность обеспечивается внутренним гладкотрубным теплообменником с большой теплопередающей поверхностью
- Два варианта исполнения, объемом 193 и 300 литров
- Класс энергоэффективности В. Очень низкие потери тепла
- Облицовка из листовой стали покрашенной в серебристый цвет
- Возможность дооснастить ТЭН

Комбинированный бак**Logalux PL750/2S и PL1000/2S**

- Вертикальный стальной бак
- Запатентованная термосифонная труба (теплопередающая труба) с гравитационным клапаном для послойного заполнения бака, расположение внизу в зоне питьевой воды для опционального режима работы с солнечным коллектором
- Теплообменник контура солнечного коллектора, заменяемый
- Комбинированный бак с внутренним коническим баком-водонагревателем, с покрытием термозащитой фирмы Будерус Duoclean MKT и с магниевым анодом.
- Много точек замера
- Объем бака с термозащитой 300 л (из них 150 л в зоне готовности)
- Теплоизоляция толщиной 100 мм, без фторхлоруглеводородов из мягкого пенопласта с полиэтиленовым покрытием
- Подключения для котла и отопительных контуров, а также для горячей, холодной воды, циркуляции и электрического нагрева.
- Возможно дооснащение электронагревательным элементом 2-6 кВт

Бак-аккумулятор**Logalux PL**

- Вертикальный цилиндрический бак из стального листа
- Подключения для котла и отопительных контуров
- Бак с послойным заполнением по термосифонному методу

- Теплоизоляция толщиной 100 мм, без фторхлоруглеводородов из мягкого пенопласта с полиэтиленовым покрытием

Logalux PL750

- Объем бака 750 л

Logalux PL1000

- Объем бака 1000 л

Logalux PL1500

- Объем бака 1500 л
- 2 теплообменника контура солнечного коллектора

1

2

3

4

5

6

7

8

9

10

11

12



Рекомендуемое количество коллекторов для баков

Общий объем бака ¹⁾ л	Бак Buderus	Рекомендуемое количество коллекторов	
		Logasol SKS 5.0 с комплектной станцией	Logasol SKN 4.0 с комплектной станцией
		Logalux	Logasol KS...
195	SM200/5	1-2	1-2
290	SM300/5	2-4	2-4
380	SM400/5	2-4	2-4
500	SM500.5	3-5	3-5
741	SM750.5	5-8	5-8
974	SM1000.5	6-10	6-10
160	SU160/5	2-3 ²⁾	2-3 ²⁾
200	SU200/5	2-3 ²⁾	2-3 ²⁾
300	SU300/5	2-3	2-3
390	SU400/5	2-4	2-4
500	SU500.5	3-5	3-5
750	SU750.5	5-8	5-8
987	SU1000.5	6-10	6-10
750	PL750	4-8	4-8
750	PL750/2S	4-8	4-8
1000	PL1000	4-8	4-8
1000	PL1000/2S	6-10	6-10
1500	PL1500	8-16	8-16

¹⁾ В комбинации с уже имеющимся баком-водонагревателем с традиционным нагревом достаточно одного бака солнечного коллектора, соответственно меньшего объема

²⁾ В зависимости от конфигурации установки, относится к общему объему воды 300 л с перераспределением между ступенью предварительного нагрева и баком в состоянии готовности

1

2

3

4

5

6

7

8

9

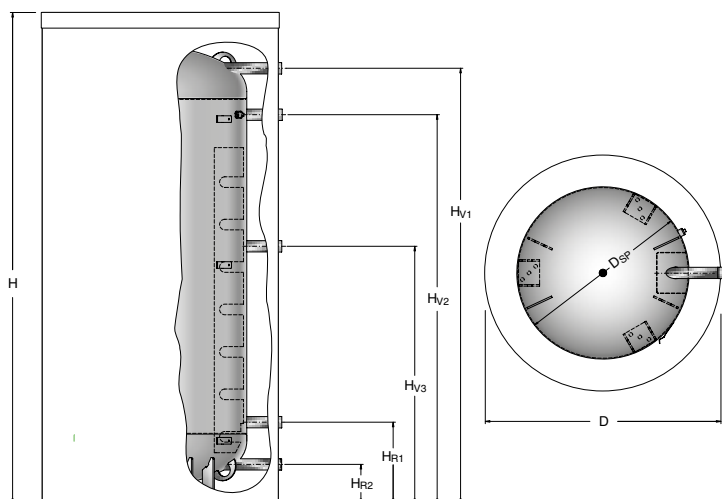
10

11

12



Logalux PNR



Буферная емкость PNR

Общая информация

- Цилиндрический бак из стального листа в вертикальном исполнении
- Идеальное дополнение к твердотопливным котлам
- Боковые подключения контуров
- Подключение электротэна
- Подключение к солнечным системам
- Удобные клеммы для подключения температурных датчиков
- Возможность каскадирования емкостей для достижения большего объема
- Широкий спектр аксессуаров

Подключение солнечных коллекторов

- Исполнения в белом и синем цветах
- Типы теплоизоляции:
 - С для 500 л - плотная оболочка толщиной 60 мм + 5 мм PVC покрытие с мягкой подложкой
 - В для 500 л - плотная оболочка толщиной 60 мм + 40 мм мягкая изоляция из флиса с PVC покрытием
 - С для 750-1300 л - плотная оболочка толщиной 70 мм + 5 мм PVC покрытие с мягкой подложкой

Обозначение	Объем, л	Цвет	Толщина теплоизоляции, мм	Артикул №
PNR500.6E S-B	500	серебристый	100	7735501580
PNR500.6E-C	500	синий	65	7735500932
PNR500.6EW-B	500	белый	100	7735500937
PNR500.6EW-C	500	белый	65	7735500933
PNR750.6E-C	750	синий	75	7735500944
PNR750.6EW-C	750	белый	75	7735500945
PNR1000.6E-C	965	синий	75	7735500952
PNR1000.6EW-C	965	белый	75	7735500953
PNR1300.6E-C	1275	синий	75	7735500956
PNR1300.6EW-C	1275	белый	75	7735500957

**Комплектующие**

Обозначение	Описание	Артикул №
Термометр аналоговый	<ul style="list-style-type: none"> • 30-80 °С • С датчиком на верхнюю крышку бака • Длина кабеля датчика 3 м 	5236210
	<ul style="list-style-type: none"> • 30-80 °С • С датчиком на переднюю панель бака • Длина кабеля датчика 3 м 	5236200
Термометр цифровой		7747201004
Комплект каскадирования	• Подключение R 1 1/2"	8718544959
Комплект Т-образного подключения	• Подключение отопительных котлов R 1 1/2"	8718544960
		R 1"
Продувочный патрубок	<ul style="list-style-type: none"> • Для продувки буферной емкости • Подключение R 1/2" 	8718544956
Заглушки	<ul style="list-style-type: none"> • 4 шт. в комплекте • Подключение R 1 1/2" • С прокладками в комплекте 	8718544963
Опорные болты	<ul style="list-style-type: none"> • Для регулирования высоты бака на неровных поверхностях • Шумопоглощающие 	8718590658
Изоляция дна	• Толщина теплоизоляции 80 мм	• Для модели на 500 л 8718544957
		• Для модели на 750-1300 л 8718544958
Электронагревательный элемент	• Подключение R 1 1/2"	2,0 кВт (переменный ток 230 В, монтажная длина 320 мм) 7735501415
	• В сборе с регулятором температуры	3,0 кВт (трехфазный ток 400 В, монтажная длина 330 мм) 7735501416
		4,5 кВт (трехфазный ток 400 В, монтажная длина 360 мм) 7735501417
		6,0 кВт (трехфазный ток 400 В, монтажная длина 450 мм) 7735501418
		9,0 кВт (трехфазный ток 400 В, монтажная длина 500 мм) 7735501419

1

2

3

4

5

6

7

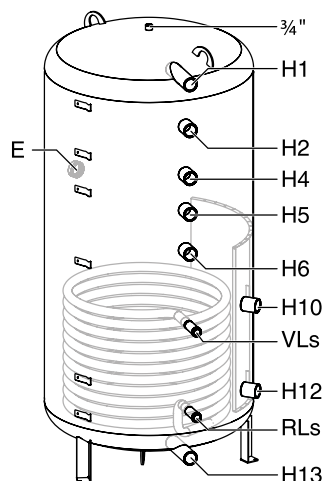
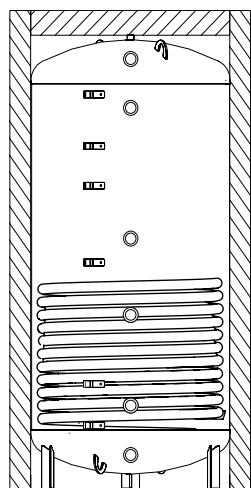
8

9

10

11

12

Logalux PNR - Технические данные


Модель буферной емкости		PNR 500.6E-B	PNR 500.6E-C	PNR 750.6E-C	PNR 1000.6E-C	PNR 1300.6E-C
Объём бака	л	495	495	745	960	1270
Объём теплообменника	л	11	11	14	17	20
Площадь теплообменника	м ²	1,6	1,6	2,1	2,5	2,9
Высота бака с теплоизоляцией	мм	1775	1775	1820	2255	2280
Тип теплоизоляции		B	C	C	C	C
Диаметр с теплоизоляцией	мм	850	780	960	960	1070
Диаметр без теплоизоляции	мм	650	650	790	790	900
Диаметр подключений	DN	1 1/2"	1 1/2"	1 1/2"	1 1/2"	1 1/2"
Диаметр подключений	VL _S DN	1"	1"	1"	1"	1"
Теплоизоляция	мм	100	65	75	75	75
Высота подключений	H1	1620	1620	1630	2070	2070
	H2	1440	1440	1440	1880	1880
	H4	-	-	-	1550	1550
	H5	1110	1110	1110	1300	1300
	H6	950	950	950	1150	1150
	H10	710	710	710	800	800
	H12	270	270	270	270	270
	H13	130	130	130	130	130
Вес нетто с теплоизоляцией	кг	114	111	162	189	216
Макс. избыточное рабочее давление	бар	3	3	3	3	3
Макс. рабочее давление в теплообменнике солнечного коллектора	бар	10	10	10	10	10
Макс. рабочая температура	°C	95	95	95	95	95
Макс. рабочая температура в теплообменнике солнечного коллектора	°C	130	130	130	130	130

1

2

3

4

5

6

7

8

9

10

11

12

Бивалентные баки Logalux ESM200-ESM300

	Обозначение	Объём бака, л	Артикул
	ESM200 S-B	193	7735500502
	ESM300 ES-B	300	7735500503

Характеристики и особенности
Описание

- Бак водонагреватель косвенного нагрева из нержавеющей стали
- Исполнение с двумя приварными гладкотрубными теплообменниками
- Высокопрочная и коррозионностойкая нержавеющая сталь DURA plus
- Малый вес
- Высокая эксплуатационная мощность обеспечивается внутренним гладкотрубным теплообменником с большой теплопередающей поверхностью
- Четыре варианта исполнения, объёмом 193 и 300 литров

- Класс энергоэффективности В. Очень низкие потери тепла
- Облицовка из листовой стали покрашенной в серебристый цвет
- Возможность дооснастить ТЭН

Высокоэффективная теплоизоляция

- Высококачественная теплоизоляция из жесткого пенополиуретана EPS, толщиной 75 мм или 85 мм (для ESM300)

Простое обслуживание и монтаж

- Регулируемые по высоте ножки для быстрого и простого выравнивания водонагревателя на наклонной или неровной поверхности

• Большой и легко открывающийся люк спереди для осмотра и проведения чистки (ESU300)



- Монтаж комплектующих требует минимум действий и занимает мало времени

Поставка

- Полностью собранный бак водонагреватель. Упакован в транспортировочный полиэтилен. Поставка на одной паллете

Обозначение	Высота, мм	Диаметр, мм	Вес, кг
ESM200 S-B	1560	600	56
ESM300 ES-B	1870	670	78

Комплектующие

Обозначение	Описание	Артикул №	
Электронагревательный элемент ¹⁾	<ul style="list-style-type: none"> Подключение R 1 1/2" В сборе с регулятором температуры Без крышки смотрового люка ¹⁾ Для бака ESM200 установка производится без крышки смотрового люка 		
	2,0 кВт (переменный ток 230 В, монтажная длина 320 мм)	7735501415	
	3,0 кВт (трехфазный ток 400 В, монтажная длина 330 мм)	7735501416	
	4,5 кВт (трехфазный ток 400 В, монтажная длина 360 мм)	7735501417	
	6,0 кВт (трехфазный ток 400 В, монтажная длина 450 мм)	7735501418	
Крышка смотрового люка ¹⁾	<ul style="list-style-type: none"> Для электронагревательного элемента Муфта R 1 1/2 с теплоизоляцией и крышкой Для бака ESM200 установка ТЭНа производится без крышки смотрового люка 		
	для ESM 300	7735501428	
Термометр аналоговый	<ul style="list-style-type: none"> Для Logalux ESM ≤ 300 л 30-80 °C С датчиком На верхнюю крышку бака 	5236210	
Опорные болты	<ul style="list-style-type: none"> Для регулирования высоты бака Звукопоглощающие В комплекте 3 ножки 	1 комплект 5236440	
Дополнительные приборы безопасности			
Группа безопасности бака-водонагревателя до 1000 л SG160S	<ul style="list-style-type: none"> 8 бар (есть исполнения на 6 и 10 бар) 3/4" 		80937412
Группа безопасности бака-водонагревателя до 1000 л SG160SD	<ul style="list-style-type: none"> С редуктором понижения давления 8 бар (есть исполнения на 6 и 10 бар) 3/4" 		80937242

¹⁾ При монтаже электротэна необходимо пользоваться инструкцией по монтажу. Монтаж тэна для моделей на 200 литров и 300/400 литров отличается. При монтаже тэна для моделей SU300/SU400 необходимо дополнительно заказать крышку смотрового люка.

1

2

3

4

5

6

7

8

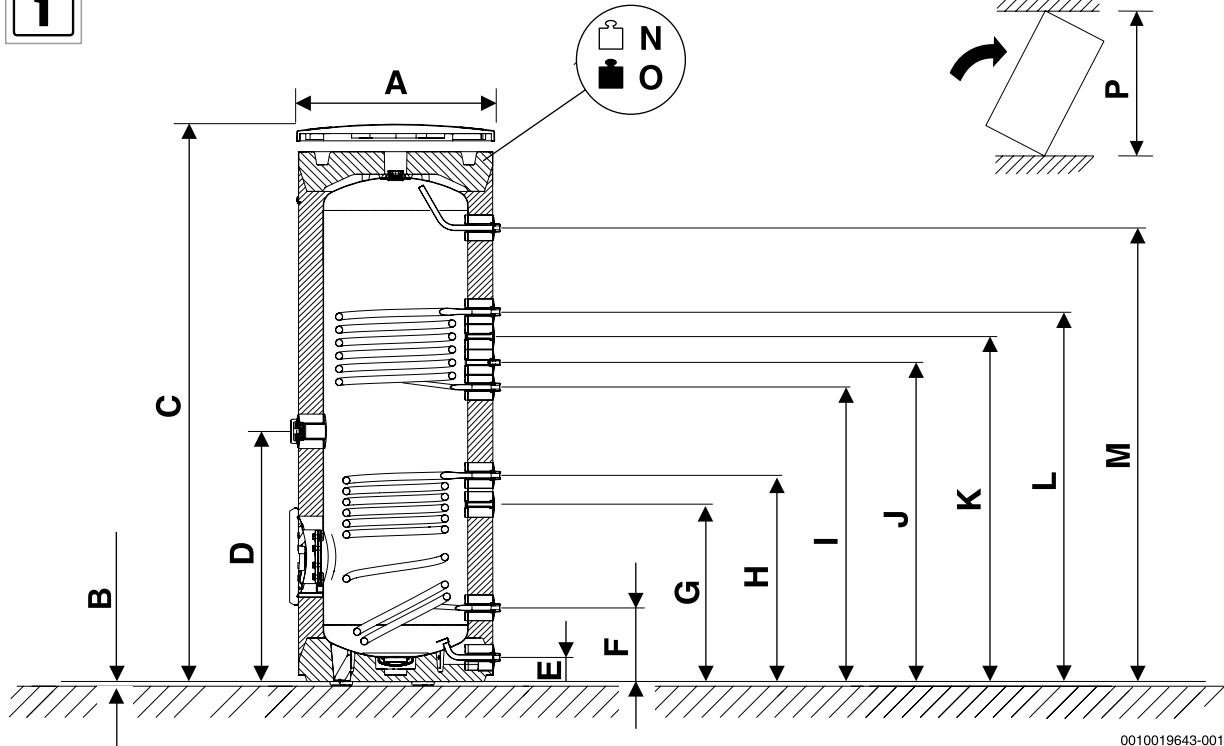
9

10

11

12

Размеры и технические данные



		ESM200	ESM300
Объём бака	л	198	300
Диаметр	мм	600	670
Высота	мм	1560	1870
Высота при опрокидывании	мм	1670	1985
Высота подключений	L	мм	1133
	I	мм	873
	H	мм	658
	F	мм	267
	M	мм	1278
	E		96
Площадь верхнего теплообменника	м ²	0,5	0,57
Площадь нижнего теплообменника	м ²	0,64	0,75
Объём нижнего теплообменника	л	3,5	4,1
Потери тепла в режиме ожидания ¹⁾	кВтч/24 ч	0,92	1,33
Вес незаполненного бака (без упаковки) ²⁾	кг	56	78
Максимальное рабочее давление в контуре отопления / ГВС	бар		16 / 10
Максимальная температура греющей воды / ГВС	°C		160 / 95

¹⁾ Измеренное значение при разности температур 45 К согласно EN 12897

²⁾ Вес с упаковкой примерно на 5% выше

1

2

3

4

5

6

7

8

9

10

11

12

Производительность

Обозначение		ESM200	ESM300
Температура подачи отопительной воды	°C	80	80
Показатель эффективности NL при температуре нагрева 60 °C ¹⁾		1	2
Производительность по горячей воде при температуре 45 °C ²⁾	л/ч	696	672
Эксплуатационная производительность по горячей воде при температуре 45 °C ²⁾	кВт	28,2	27,4

¹⁾ Коэффициент мощности NL = 1 по DIN 4708 для 3,5 человек в квартире со стандартной ванной и кухонной мойкой. Температуры: бак 60 °C, выход на водоразборе 45 °C, холодная вода 10 °C. Измерения при максимальной мощности нагрева. При снижении мощности нагрева коэффициент NL меньше

²⁾ Смешанная вода в месте водоразбора (при температуре холодной воды 10 °C)

Поправочный коэффициент для установок с 2 и 3 баками-водонагревателями

Для установок с 2 и 3 баками-водонагревателями показатель мощности NL умножается на соответствующий поправочный коэффициент. Непрерывная мощность рас-

считывается как удвоенное или утроенное значение непрерывной мощности одного бака. Гидравлическая схема труб должна выполняться по системе Тихельмана.

Поправочный коэффициент для 2 баков = 2,4

Поправочный коэффициент для 3 баков = 3,8

Пример:

1 бак Logalux ESM300, NL = 1

2 бака Logalux ESM300, NL = 1 x 2,4

1

2

3

4

5

6

7

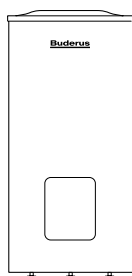
8

9

10

11

12

**Бивалентные баки Logalux SM**

Обозначение	Описание	Цвет	Артикул №
Logalux SM200/5	• Объем бака 195 л	Синий	8718543021
Logalux SM200/5 W	• Объем бака 195 л	Белый	8718543093
Logalux SM300/5	• Объем бака 290 л	Синий	8718541306
Logalux SM300/5 W	• Объем бака 290 л	Белый	8718541311
Logalux SM400/5 E	• Объем бака 380 л	Синий	8718541060
Logalux SM400/5 E W	• Объем бака 380 л	Белый	8718541319
Logalux SM500.5 E S-B	• Объем бака 500 л	Серебристый	7735501582
Logalux SM750.5 E-C	• Объем бака 741 л	Синий	7736502290
Logalux SM750.5 EW-C	• Объем бака 741 л	Белый	7736502291
Logalux SM1000.5 E-C	• Объем бака 974 л	Синий	7736502298
Logalux SM1000.5 EW-C	• Объем бака 974 л	Белый	7736502299

1

2

3

4

5

6

7

8

9

10

11

12

Комплектующие для Logalux SM

Обозначение	Описание	Артикул №
Термостатический смеситель горячей воды	<ul style="list-style-type: none"> Для защиты от ошпаривания в местах водоразбора Диапазон настройки 30-70 °C DN20 	7735600273
Термометр для SM300/5	<ul style="list-style-type: none"> 30-80 °C С датчиком 	5236210
Термометр для SM400-1000	<ul style="list-style-type: none"> Устанавливается в торцевую планку 30-80 °C С датчиком 	5236200
Инертный анод	<ul style="list-style-type: none"> Со стабилизатором напряжения с заземляющим контактом Для монтажа в изолированной отверстии с установочным винтом M8 Подключение к розетке 230 В с заземлением С соединительным кабелем 	8718542444
	<p style="text-align: center;">для SU300/5-SU400/5, SM290/5E-SM400/5E для L/LT ≤ 300 л; SU160/5-SU200/5; SU/SM ≥ 500 л, SL/SMH/SF/PL.../2S/P750 S</p>	3868354
Электронагревательный элемент	<ul style="list-style-type: none"> Подключение R 1 1/2" В сборе с регулятором температуры Без крышки смотрового люка¹⁾ 	
	2,0 кВт (переменный ток 230 В, монтажная длина 320 мм)	7735501415
	3,0 кВт (трехфазный ток 400 В, монтажная длина 330 мм)	7735501416
	4,5 кВт (трехфазный ток 400 В, монтажная длина 360 мм)	7735501417
	6,0 кВт (трехфазный ток 400 В, монтажная длина 450 мм)	7735501418
9,0 кВт (трехфазный ток 400 В, монтажная длина 500 мм) ²⁾	7735501419	
Крышка смотрового люка	<ul style="list-style-type: none"> Для электронагревательного элемента муфта R 1 1/2" с теплоизоляцией и крышкой 	
	<p style="text-align: center;">для SU, SF и SM на 300 и 400 л для SU/SF/SM500.5-SU/SF/SM1000.5</p>	8718542449 8732902340

¹⁾ Крышка смотрового люка используется в моделях от 300-х литров.

²⁾ Тэн мощностью 9 кВт устанавливается только на баки объемом от 500 л и выше.

1

2

3

4

5

6

7

8

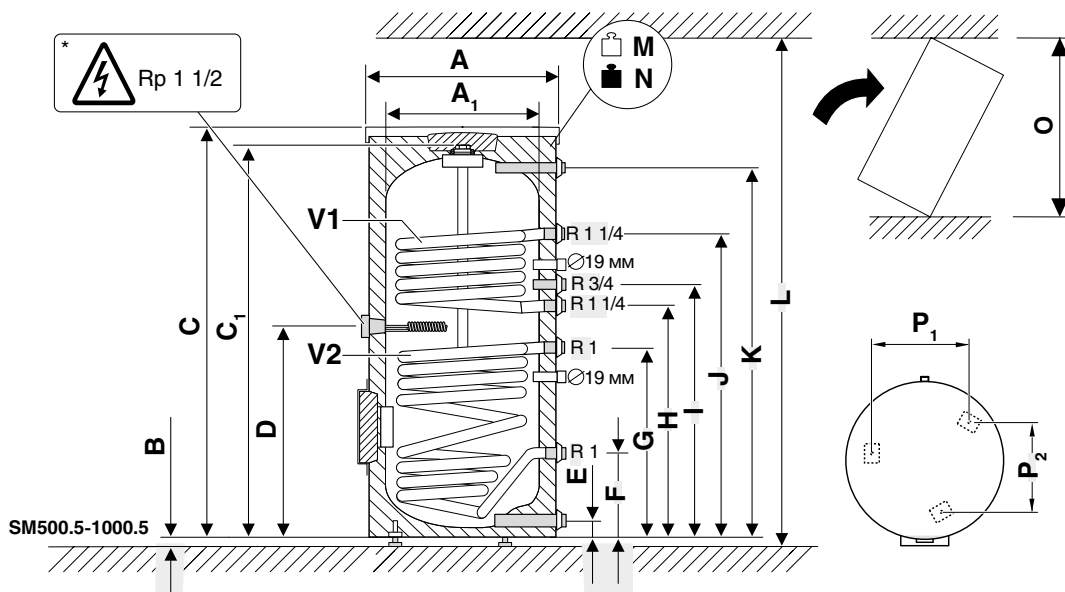
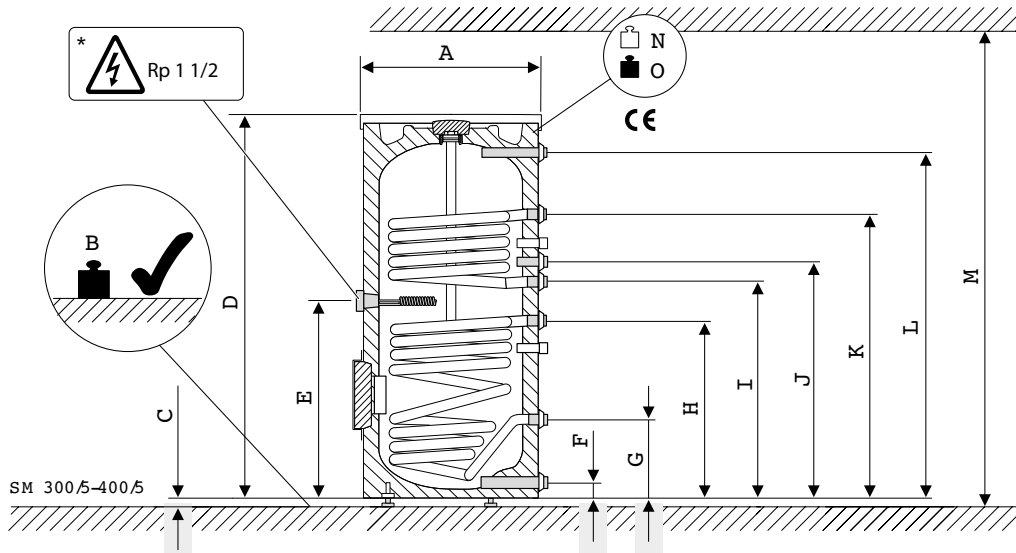
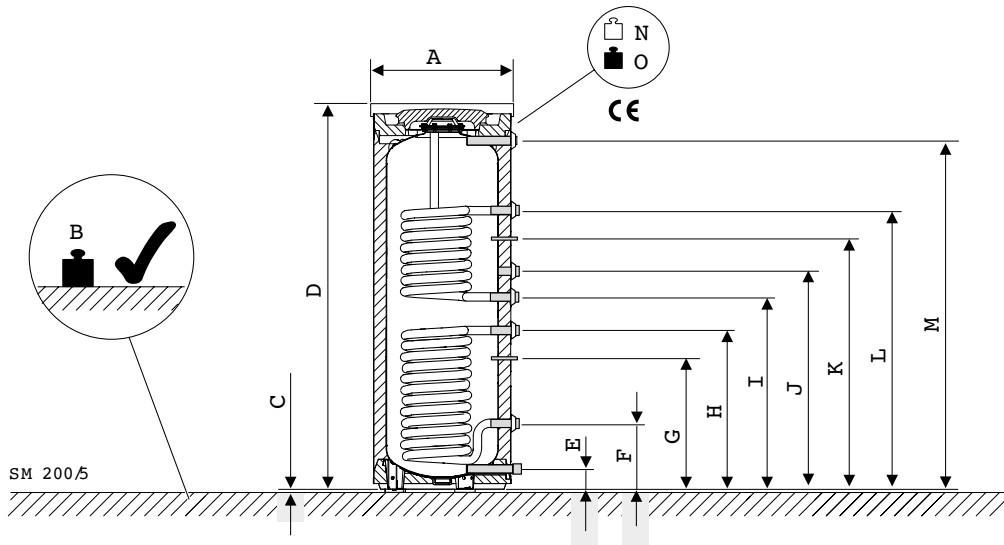
9

10

11

12

Logalux SM 200-1000



1

2

3

4

5

6

7

8

9

10

11

12

Назад ↑
к Оглавлению

Logalux SM 200-1000

		SM 200/5	SM 300/5	SM 400/5 E	SM 500.5E-B	SM 750.5E-C	SM 1000.5E-C	
Вес незаполненного бака	кг	94	118	135	192	265	314	
Полезный объём (общий)	л	195	290	380	500	741	974	
Подключение горячей воды	DN	1"	1"	1"	1 1/4"	1 1/2"	1 1/2"	
Подключение холодной воды		1"	1"	1"	1 1/4"	1 1/2"	1 1/2"	
Подключение циркуляции		3/4"	3/4"	3/4"	3/4"	3/4"	3/4"	
Подключение греющей воды		1"	1"	1"	1 1/4"	1 1/4"	1 1/4"	
Подключение контура солнечного коллектора		1"	1"	1"	1"	1"	1"	
Высота бака с теплоизоляцией	D мм	1530	1835	1835	C 1870	1920	1920	
Высота бака без теплоизоляции	мм	-	-	-	C1 -	1820	1820	
Диаметр с теплоизоляцией	A мм	550	600	670	780	960	1070	
Диаметр без теплоизоляции	A1 мм	-	-	-	-	790	900	
Высота ножек	C мм	12,5	10-20	10-20	B 12	12	12	
Потери тепла в состоянии готовности ¹⁾	кВтч/24ч	2,1	2	2,2				
Максимальная температура горячей воды	°C	95	95	95				
Максимальное рабочее давление в контуре ГВС	бар	10	10	10				
Объём верхнего теплообменника	л	4,8	6,2	7				
Площадь верхнего теплообменника	м ²	0,7	0,9	1				
Коэффициент мощности NL по DIN 47084 ²⁾	NL	1	2	3				
Эксплуатационная производительность	кВт	25	28,5	36				
Время нагрева при номинальной мощности	мин	14	18	18				
Максимальная температура греющей воды	°C	160	160	160				
Максимальное рабочее давление греющей воды	бар	16	16	16				
Объём нижнего теплообменника	л	6	8,8	12,1				
Площадь нижнего теплообменника	м ²	0,9	1,3	1,8				
Максимальная температура греющей воды	°C	160	160	160				
Максимальное рабочее давление греющей воды	бар	16	16	16				
Высота подключений	M		1398	2000	2100	D 780	880	849
	L		1118	1695	1695	2350	2580	2720
	K		1008	1365	1383	1731	1698	1665
	J		878	1125	1143	1238	1312	1345
	I	мм	772	1019	1033	1028	1114	1147
	H		553	790	898	928	1004	1037
	G		443	283	318	731	754	858
	F		265	80	80	292	314	330
E		80	-	740	131	144	152	

¹⁾ Через 24 ч при температуре в баке 65 °C (по E DIN 4753-8).

²⁾ По E DIN 4708 при нагреве до t_{sp} = 60 °C и t_v = 80 °C.

1

2

3

4

5

6

7

8

9

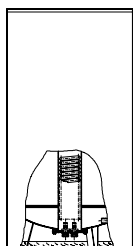
10

11

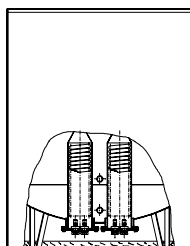
12

**Баки-аккумуляторы Logalux PL**

Logalux PL750/PL1000



Logalux PL1500



Обозначение	Описание	Артикул №
Logalux PL750	<ul style="list-style-type: none"> • Объем бака 750 л • С термосифоном 	5067300
Logalux PL1000	<ul style="list-style-type: none"> • Объем бака 1000 л • С термосифоном 	5067310
Logalux PL1500	<ul style="list-style-type: none"> • Объем бака 1500 л • С термосифоном 	5067320

Комплектующие для Logalux PL

Обозначение	Описание	Артикул №
Контролер обратной линии	<ul style="list-style-type: none"> • Состоит из дифференциального температурного регулятора, Logamatic SC10, 3-ходового клапана DN 25 для повышения температуры обратной линии при поддержке отопления 	7747004409

1

2

3

4

5

6

7

8

9

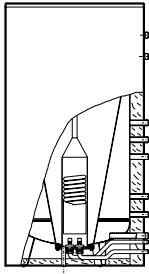
10

11

12



Комбинированные баки Logalux PL.../2S



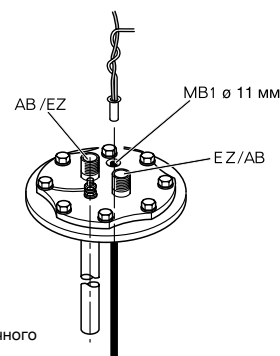
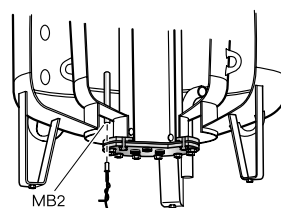
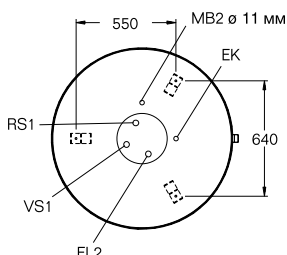
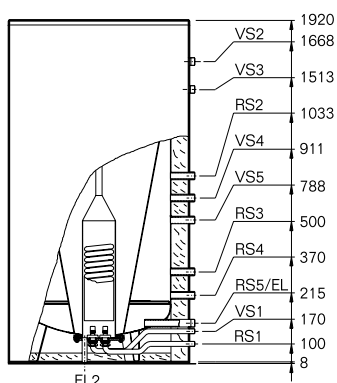
PL 750/2S / PL1000/2S

Обозначение	Описание	Цвет	Артикул №
Logalux PL750/2S	<ul style="list-style-type: none"> • Объем бака 750 л • Бак-водонагреватель, покрытый термоглазурью 	<ul style="list-style-type: none"> • Синий 	7736500816
Logalux PL750/2S W	<ul style="list-style-type: none"> • Возможно дооснащение электронагревательным элементом 2-6 кВт 	<ul style="list-style-type: none"> • Белый 	7736500817
Logalux PL1000/2S	<ul style="list-style-type: none"> • Объем бака 940 л • Бак-водонагреватель, покрытый термоглазурью 	<ul style="list-style-type: none"> • Синий 	7736500818
Logalux PL1000/2S W	<ul style="list-style-type: none"> • Возможно дооснащение электронагревательным элементом 2-6 кВт 	<ul style="list-style-type: none"> • Белый 	7736500819

Комплектующие для Logalux PL.../2S

Обозначение	Описание	Артикул №
Термостатический смеситель горячей воды	<ul style="list-style-type: none"> • Для защиты от ошпаривания в местах водоразбора • Диапазон настройки 30-70 °C • DN20 	7735600273
Контролер обратной линии	<ul style="list-style-type: none"> • Состоит из дифференциального температурного регулятора, Logamatic SC10, 3-ходового клапана DN25 для повышения температуры обратной линии при поддержке отопления 	7747004409
Электронагревательный элемент	<ul style="list-style-type: none"> • Для Logalux PL750/2S и PL1000/2S • Подключение Rp 1 1/2" • С регулятором температуры 	7735501415
	2,0 кВт (переменный ток 230 В, монтажная длина 320 мм)	7735501416
	3,0 кВт (трехфазный ток 400 В, монтажная длина 330 мм)	7735501417
	4,5 кВт (трехфазный ток 400 В, монтажная длина 360 мм)	7735501418
	6,0 кВт (трехфазный ток 400 В, монтажная длина 450 мм)	7735501419
	9,0 кВт (трехфазный ток 400 В, монтажная длина 500 мм)	7735501419

Logalux PL750/2S и PL1000/2S



MB1 = точка замера температуры контура ГВС
MB2 = точка замера температуры контура солнечного коллектора

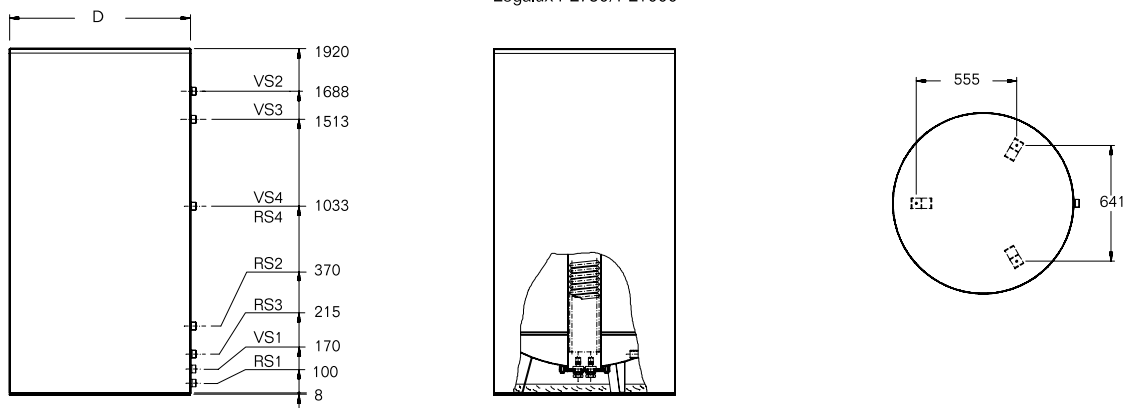
			PL750/2S	PL1000/2S
Диаметр	∅ D	мм	1000	1100
Диаметр без изоляции	∅	мм	800	900
Вход холодной воды	∅ EK	DN	R 1	R 1
Слив, греющий контур	EL	DN	R 1 1/4	R 1 1/4
Слив, контур солнечного коллектора	EL ₁	DN	R 3/4	R 3/4
Слив, контур ГВС	EL ₂	DN	R 1/2	R 1/2
Обратная линия бака, контур солнечного коллектора	∅ RS1	DN	R 3/4	R 3/4
Подающая линия бака, контур солнечного коллектора	∅ VS1	DN	R 3/4	R 3/4
Обратная линия, дизельный, газовый конденсационный котел для приготовления горячей воды в контуре ГВС	∅ RS2	DN	R 1 1/4	R 1 1/4
Подающая линия, дизельный, газовый конденсационный котел для приготовления горячей воды в контуре ГВС	∅ VS3	DN	R 1 1/4	R 1 1/4
Обратная линия, отопительный котел дизтопливо/газ/тепловой насос	∅ RS3	DN	R 1 1/4	R 1 1/4
Подающая линия, отопительный котел дизтопливо/газ/тепловой насос	∅ VS5	DN	R 1 1/4	R 1 1/4
Обратная линия, отопительные контуры	∅ RS4	DN	R 1 1/4	R 1 1/4
Подающая линия, отопительные контуры	∅ VS4	DN	R 1 1/4	R 1 1/4
Обратная линия, твердотопливный котел	∅ RS5	DN	R 1 1/4	R 1 1/4
Подающая линия, твердотопливный котел	∅ VS2	DN	R 1 1/4	R 1 1/4
Вход циркуляционной линии	∅ EZ	DN	R 3/4	R 3/4
Выход горячей воды	∅ AB	DN	R 3/4	R 3/4
Объем бака		л	750	940
Аккумуляционный объем под зоной готовности питьевой воды		~ л	275	380
Общий объем питьевой воды		~ л	300	300
Объем питьевой воды в зоне готовности		~ л	150	150
Объем теплообменника солнечного коллектора		л	1,4	1,6
Поверхность теплообменника солнечного коллектора		м ²	1,0	1,2
Теплопотери в режиме готовности ¹⁾		кВтч/24ч	3,70	4,57
Показатель мощности ²⁾	N _L		3,8	3,8
Длительная мощность ³⁾		кВт	28	28
		л/ч	688	688
Вес нетто		кг	252	266
Максимальное избыточное рабочее давление в теплообменнике контура солнечного коллектора		бар	8	8
Максимальное избыточное рабочее давление в греющем контуре/контуре ГВС		бар	3/10	3/10
Максимальная рабочая температура в греющем контуре/контуре ГВС		°C	95/95	95/95

1) Через 24 ч при температуре в баке 65 °C (по E DIN 4753-8)
2) По E DIN 4708 при нагреве до t_{сп} = 60 °C, t_v = 80 °C и m_v = 2,5 м³/ч
3) При t_v = 80 °C, 10/45 °C

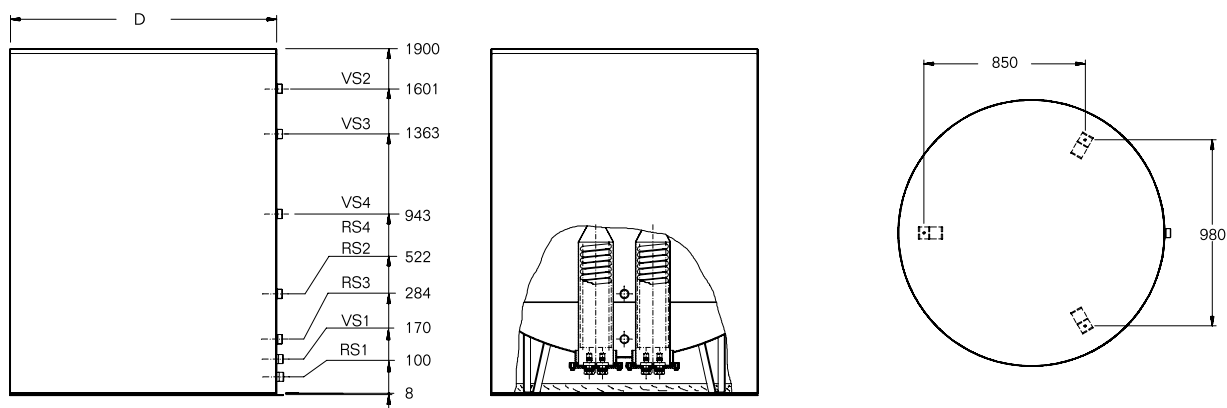


Баки-аккумуляторы Logalux PL
1
2
3
4
5
6
7
8
9
10
11
12

Logalux PL750/PL1000



Logalux PL1500



		PL750	PL1000	PL1500	
Объем бака	л	750	1000	1500	
Объем теплообменника солнечного коллектора	л	2,4	2,4	5,4	
Поверхность теплообменника солнечного коллектора	м ²	3	3	7,2	
Диаметр без изоляции	∅	мм	800	900	1200
Диаметр D	∅	мм	1000	1100	1400
Высота	мм	1920	1920	1900	
Минимальная ширина двери	мм	810	910	1210	
Обратная линия бака, контур солнечного коллектора	∅ RS1		R 3/4		
Подающая линия бака, контур солнечного коллектора	∅ VS1		R 3/4		
Обратная линия бака	∅ RS2–RS4	R 1 1/4	R 1 1/4	R 1 1/2	
Подающая линия бака	∅ VS2–VS4	R 1 1/4	R 1 1/4	R 1 1/2	
Теплопотери в режиме готовности ¹⁾	кВтч/24ч	3,70	4,57	5,31	
Вес нетто	кг	212	226	450	
Максимальное избыточное рабочее давление в теплообменнике контура солнечного коллектора	бар		8		
Максимальное избыточное рабочее давление в греющем контуре	бар		3		
Максимальная рабочая температура в греющем контуре	°C		95		
Количество коллекторов		4-8	4-8	8-16	

¹⁾ Через 24 ч при температуре в баке 65 °C (по E DIN 4753-8)

1

2

3

4

5

6

7

8

9

10

11

12

Глава 11

Комплектующие и принадлежности для систем отопления, ГВС и комфортного климата

<u>Системы быстрого монтажа</u>	<ul style="list-style-type: none"> • Насосные группы, гребёнки, гидравлические стрелки 		стр. 11005
<u>Горелки и принадлежности</u>	<ul style="list-style-type: none"> • Горелки • Топливные баки 		стр. 11011
<u>Системы отвода дымовых газов</u>	<ul style="list-style-type: none"> • Дымоходы • Приборы анализа дымовых газов • Средства для очистки котлов 		стр. 11040
<u>Системы безопасности и управления котельных</u>	<ul style="list-style-type: none"> • Группы безопасности котла, бойлера • Предохранительная арматура • Электробезопасность 		стр. 11049
<u>Мембранные расширительные баки</u>	<ul style="list-style-type: none"> • Комплектующие 		стр. 11055
<u>Трубная арматура</u>	<ul style="list-style-type: none"> • Запорная арматура • Трехходовые, двухходовые, линейные клапаны • Термостатические клапаны 		стр. 11061
<u>Системы комфортного климата</u>	<ul style="list-style-type: none"> • Отопительно-вентиляционные аппараты VOLCANO • Воздушные завесы WING 		стр. 11070
<u>Водоподготовка</u>	<ul style="list-style-type: none"> • Фильтры • Клапаны • Оборудование для водоподготовки 		стр. 11073
<u>Дополнительные комплектующие</u>	<ul style="list-style-type: none"> • Теплоносители • Теплообменники 		стр. 11077

1

2

3

4

5

6

7

8

9

10

11

12

[Перейти
к Главе ↓](#)

1

2

3

4

5

6

7

8

9

10

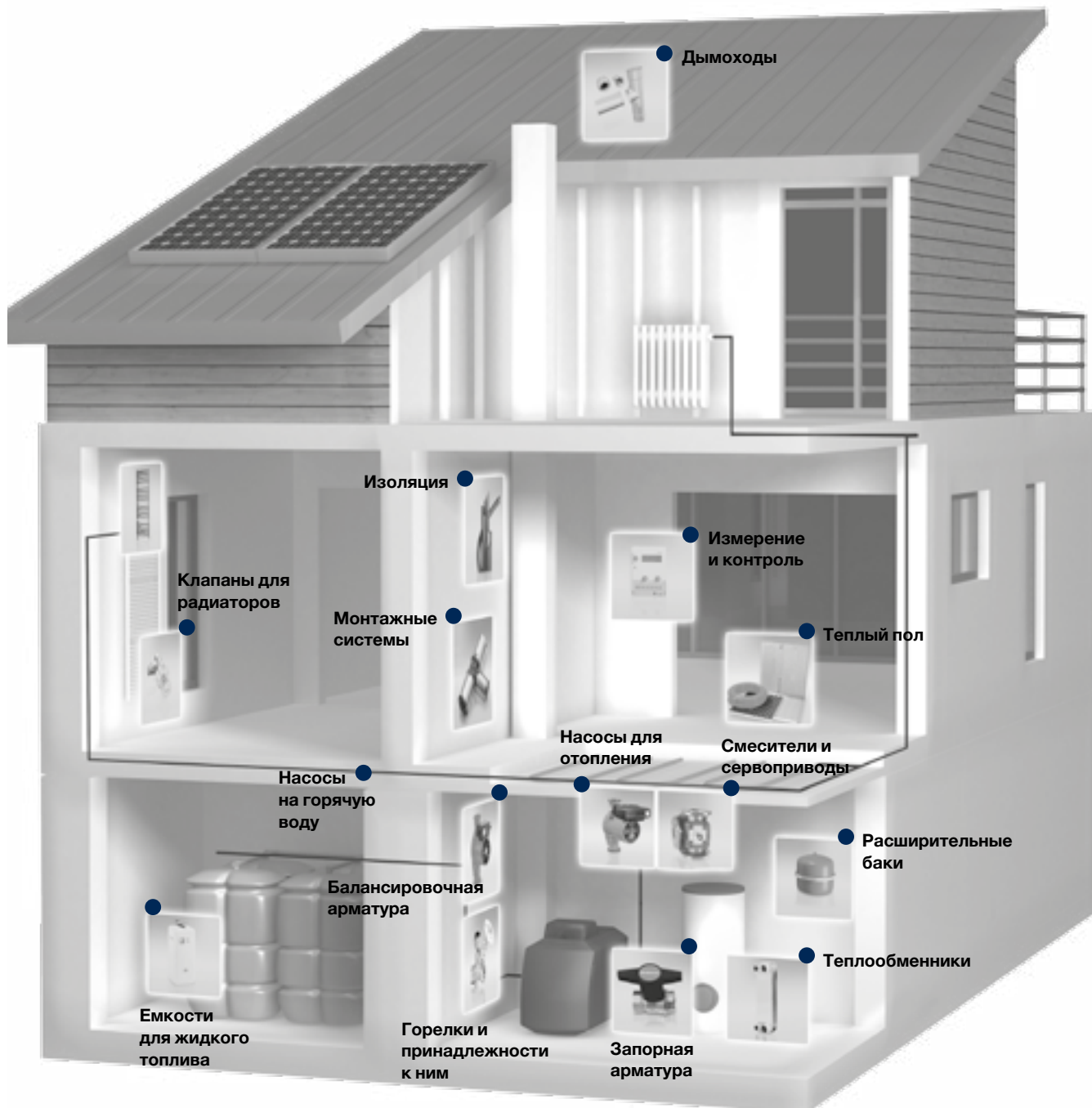
11

12

[Назад ↑
к Оглав-
лению](#)

BUDERUS – КОМПЛЕКСНЫЙ ПОСТАВЩИК ОТОПИТЕЛЬНОЙ ТЕХНИКИ И СИСТЕМ КОМФОРТНОГО КЛИМАТА

ВСЕ ИЗ ОДНИХ РУК



1

2

3

4

5

6

7

8

9

10

11

12

 **ридан**[®]

 **reflex**


Haustechnik mit System

-weishaupt-

Danfoss

elco

 **SINUSVERTEILER**[®]

 **ARMATUREN**

 **dreizler**[®]

 **WATTS**
INDUSTRIES

VEXVE

 **ESBE**[®]

 **SAACKE**

 **Jeremias**[®]
ДЫМОХОДЫ ИЗ НЕРЖАВЕЮЩЕЙ СТАЛИ

 **SAUTER**
Creating Sustainable Environments.

 **TA HYDRONICS**

 **VTS**

Honeywell

 **meibes**
Техника быстрого монтажа

 **Flamco**

 **ГТ**
Инжиниринг

 **GIERSCH**

 **БАСТИОН**
ПРОИЗВОДСТВО С 1991 ГОДА

 **UNIGAS**
CIB UNIGAS

 **testo**

1

2

3

4

5

6

7

8

9

10

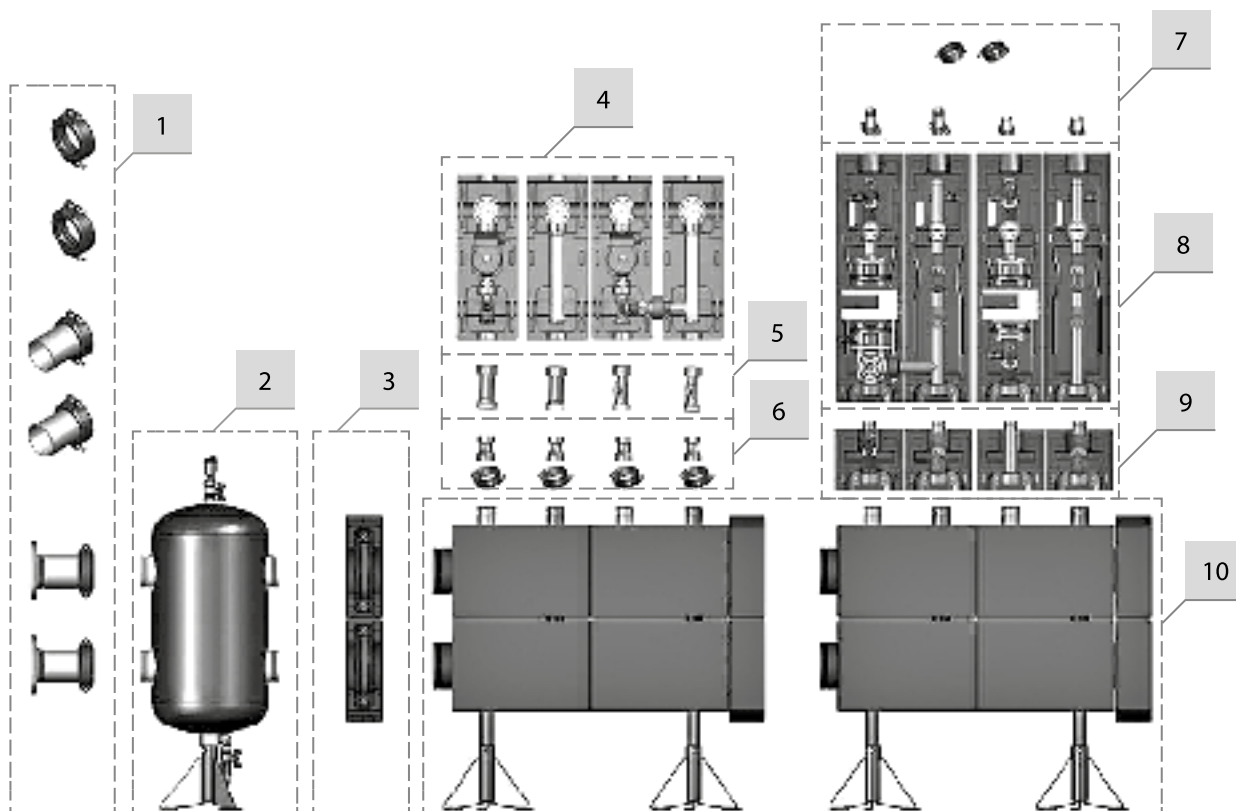
11

12



Модульные системы Meibes для БТП и котельных до 2,8 МВт (100 м³/ч), PN6-10

Правила комплектации системы:



1. Концевики для подключения котла к распределительной системе (муфта Victaulic, переход на сварку, переход на плоский фланец – сверху вниз соответственно).

Примечание: гидравлическая стрелка и распределительные коллектора снабжены патрубками Victaulic (с желобами по внешнему диаметру патрубка). Эти патрубки предназначены для соединения этих элементов между собой, присоединения к источнику тепла и монтажа к распределительным коллекторам насосных групп. Для соединения 2-х патрубков Victaulic, требуется специальная муфта с впрессованным кольцевым уплотнением. Муфта не входит в комплект поставки гидрострелок и распределителей.

2. Гидравлическая стрелка. Предназначена для гидравлического разделения источников и потребителей тепла. Обеспечивает экономичность использования энергоносителей и ресурса оборудования. Все трубопроводные подключения заканчиваются патрубками Victaulic.

3. Муфты Victaulic с теплоизоляцией. Предназначены для присоединения распределительного коллектора к гидравлической стрелке.

4. Насосные группы Ду 25, 32 мм, V-UK (прямая)/V-MK (смесительная). Со стороны подключения к коллектору – резьба HP 1 1/2" (требуют обязательного наличия перехода на Victaulic – поз. 6). Со стороны подключения к потребителю – резьба BP 1" или BP 1 1/4".

5. Вставки под насосные группы V-UK/V-MK. Для насосной группы V-MK вставка снабжена отсечными шаровыми кранами для полного отсечения насоса от отопительного/котлового контуров. Вставка для V-UK шаровых кранов не имеет. Она только выравнивает по высоте группу V-UK относительно группы V-MK со вставкой.

6. Переходники с 1 1/2" на систему Victaulic Ду 50 мм. Необходимы для соединения насосных групп V-UK/V-MK (Ду 25, 32 мм) с посадочными патрубками распределительного коллектора.

7. Концевики для насосных групп FL-UK/FL-MK (Ду 40, 50, 65 мм): муфта Victaulic (в самом верху), переход на наружную резьбу, переход на сварку - слева на право.

8. Насосные группы FL-UK (прямая группа) и FL-MK (с 3-х ходовым смесителем) с проходными сечениями Ду 40, 50, 65 мм. Со стороны подключения к коллектору заканчиваются патрубком Ду 50 с муфтой Victaulic. Со стороны подключения к потребителю труба имеет жёлоб Victaulic по наружной стороне соотв. диаметра. Для подключения потребителя требуется один из концевиков поз. 7.

9. Вставки под насосные группы FL-UK/FL-MK. Для насосной группы FL-UK вставка поставляется с одним вентилем плавного закрытия, а для FL-MK – с двумя. Все вставки поставляются с теплоизоляцией и муфтой Victaulic со стороны подключения к коллектору.

10. Напольные модули распределительного коллектора большой мощности. Поставляются различной пропускной способности (до 2,8 МВт) и бывают 2-х типов – на 2 и на 3 контура. Это позволяет создавать коллектора с любым количеством посадочных мест для насосных групп – от 2-х до бесконечности. Присоединительная муфта с заглушкой для объединения коллекторов поставляется вместе с модулем коллектора.

Примечание: Отсечные вставки поз.5 и 9 обязательны для комплектации подведомственных котельных. Во всех остальных случаях – на усмотрение монтажной организации.

1

2

3

4

5

6

7

8

9

10

11

12

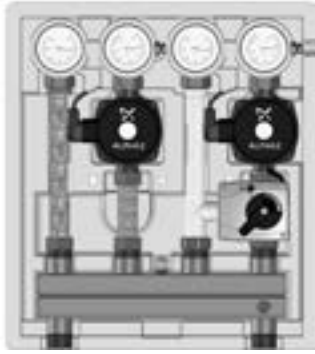


Системы быстрого монтажа

Насосные группы, гребёнки, гидравлические стрелки

Перейти
к Главе ↓

Насосно-смесительный модуль для настенных котлов KombiMix



- Универсальный насосный блок-модуль подходит для схемы обвязки в 3 контура (отопление, теплый пол, ГВС) для домов до 350 м² для применения с настенными и напольными котлами, мощностью до 40 кВт
- Коллектор с возможностью подключения функции гидравлической стрелки – для работы со схемами как с котловым насосом так и без него
- Полностью готов к монтажу (энергоэффективные насосы и приводы уже смонтированы) – принцип Plug and Play
- Спроектирован для возможности монтажа в интерьере, за счет эргономичного дизайна изоляции в белом цвете
- Комплектуются энергоэффективным насосом класса А или 3-скоростным насосом

Технические данные

Максимальная нагрузка на контур	20 кВт
Изоляция	компактная EPP
Комбинированное исполнение контуров	2 смесительных или 1 смесительный, 1 прямой (смесительный контур может быть в исполнении с поддержанием постоянной температуры подающей линии)
Межосевое расстояние	90 мм
Универсальный коллектор	стандартный или с гидроразделителем
Дополнительное подключение контура бойлера ГВС	гильза температурного датчика в шаровом кране
Компактные размеры, В x Ш x Г	460 x 410 x 260 мм

Многофункциональное устройство, гидравлическая стрелка Meibes тип HZW



- Гидравлическое выравнивание
- Отвод воздуха из системы
- Фильтр грубой очистки
- Гидравлическое разделение контуров источника и потребителей
- Удаление воздуха из системы
- Вывод шлама из системы
- Защита системы от интенсивной коррозии
- Исключение взаимного гидравлического влияния насосов
- В комплект поставки входит: стрелка, теплоизоляция, воздухоотводчик, отсечной шаровой кран, гильза Ду 9 мм с резьбой 3/8" для температурного датчика, телескопическая опора.
- PN: 6 бар, T_{max}: 110 °C

1

2

3

4

5

6

7

8

9

10

11

12

Назад ↑
к Оглавлению



Насосные группы и коллекторы Meibes

- Широкое разнообразие насосных групп
- Быстрый монтаж и свободная компоновка
- Полноценно изолированная система коллекторов на 2 и 3 контура
- Муфта для быстрого и упрощенного монтажа
- Соединение коллекторов под углом 90 градусов
- Максимальный расход до 100 м³/ч и мощность до 2300 кВт
- Дополнен гидравлической стрелкой с магнитным уловителем
- Заводской тест на герметичность



Насосные группы UK

- Контур без смешения
- По выбору подключение отопительного контура 1", 1 1/4"
- Минимальное количество соединений

Контур с разделительным теплообменником

- Три типоразмера по мощности теплообменника
- Включает в себя группу безопасности и комплект для подключения расширительного бака вторичного контура

Распределительный коллектор

- С дополнительными нижними парами подключений для гибкой конфигурации
- До 2 (3), 3 (5), 4 (7) отопительных контуров
- Универсальный, без вспомогательных компонентов для монтажа насосных групп Meibes
- В комплекте с консолью настенного монтажа

Контур с разделительным теплообменником

- Три типоразмера по мощности теплообменника
- Включает в себя группу безопасности и комплект для подключения расширительного бака вторичного контура

Насосные группы МК и МКМ

- Контур со смешением
- 3-ходовой смеситель со встроенным байпасным клапаном
- Управляющий привод смесительного клапана

Смесительная насосная группа с поддержанием постоянной температуры

- С предустановленным электронным приводом и предохранительным температурным реле
- Электронно регулируемая температура в диапазоне от 0 до 95 °С

Смесительная насосная группа с ограничением температуры

- С предустановленным электронным приводом
- Электронно регулируемая температура в диапазоне от 0 до 95 °С
- Для устранения конденсации в котле

Гидравлический разделитель (стрелка)

- Идеальное дополнение системы Поколения 8 для обеспечения гидравлически стабильной работы системы
- Три функции защиты системы:
 - гидравлический разделитель
 - сепаратор воздуха и шлама
 - магнитный сепаратор микрочастиц

1

2

3

4

5

6

7

8

9

10

11

12



Распределитель SINUS-Unterverteiler, тип 80/60 с теплоизоляцией и консолями (2 шт.)

- Производительность: до 70 кВт при Δt 20 К, 3,0 м³/ч
- Рабочий диапазон: макс. 110 °С, макс. 4 бар
- **Межосевое расстояние 200 мм**
- Вторичный распределитель с синусоидальной характеристикой, изготовленный из стали S235 толщиной 2.5 мм.
- В стандартном исполнении: штуцер подключения линии подачи на торцевой стороне (1 1/4"), штуцер подключения линии возврата

- снизу (1 1/4") и дренажная муфта 1/2" для камеры подачи
- Изоляция состоит из двух половинок с концевыми блоками и вырезами для всех трубных штуцеров.
- Толщина изоляции соответствует требованиям норм EnEV 2002 (в стандартном исполнении полиуретановая пена толщиной 35 мм).
- Монтаж теплоизоляции может быть выполнен позднее.



Число контуров отопления	Номер изготовителя	Длина, мм	Артикул №
2	9-12-152	700	7738306699
3	9-12-153	1100	7738306700
4	9-12-154	1500	7738311397
5	9-12-155	1900	7738311398
6	9-12-156	2300	7738311399

Распределитель SINUS-Unterverteiler, тип 80/60 с теплоизоляцией и консолями (2 шт.)

- **Межосевое расстояние 130 мм**



Число контуров отопления	Номер изготовителя	Длина, мм	Артикул №
2	9-12-252	520	7738317373
3	9-12-253	810	7738317374
4	9-12-254	1100	7738317375
5	9-12-255	1390	7738317376
6	9-12-256	1680	7738317377

Вторичный распределитель Sinus Kompaktverteiler, тип 120/80

- Производительность: до 150 кВт при Δt 20 К, 6,5 м³/ч.
- Расстояние между штуцерами 200 мм.
- Вторичный распределитель с синусоидальной характеристикой, изготовленный из стали S235 толщиной 3 мм.
- Типоразмер раструбных (муфтовых) штуцеров зависит от типа группы. В стандартном исполнении 1 1/2".
- Рабочий диапазон: макс. 110 °С, макс. 4 бар.
- В стандартном исполнении: штуцер подключения линии пода-

чи на торцевой стороне (наружная резьба 2"), штуцер подключения линии возврата – снизу (наружная резьба 2") и дренажная муфта 1/2" для камеры подачи.

- Распределитель испытан на заводе на давление 10 бар и загрунтован.
- Толщина изоляции соответствует требованиям норм EnEV (в стандартном исполнении полиуретановая пена толщиной 35 мм).



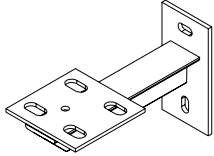
Число контуров отопления	Номер изготовителя	Длина, мм	Артикул №
2	9-14-152	700	7738306701
3	9-14-153	1100	7738306702
4	9-14-154	1500	7738311400
5	9-14-155	1900	7738311401
6	9-14-156	2300	7738311402



Комплектующие для распределителей SINUS

Консоль для настенного крепления распределителей типа 120/80

- С виброизоляцией и гальванической оцинковкой
- Выступ до середины распределителя составляет 220 мм
- Состоит из пластины, которая крепится к стене на болтах, и несущей подставки

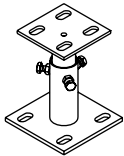


Номер изготовителя	Артикул №
5-62-121	82453180

Рекомендация: Необходимо всегда заказывать по 2 штуки.

Консоль для напольного крепления распределителей типа 120/80

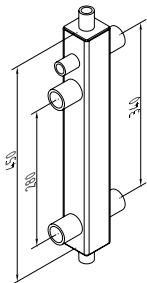
- Для исполнения с подключением на фланцах
- Высота фланцевых патрубков согласована с высотой шпинделя компактного вентиля F4 (по нормам DIN 3202)
- Состоит из:
 - фланца PN6 (DIN 2631)
 - штуцера резьбового подключения 1 1/2"



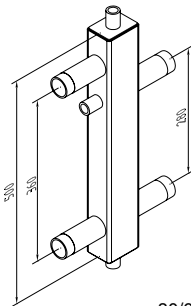
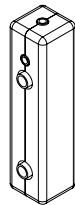
Наименование	Номер изготовителя	Артикул №
Консоль для напольного крепления 120/80	5-60-120	7738302159

Гидравлическая стрелка Sinus Hydraulische Kleinweiche с теплоизоляцией – компактное соединение

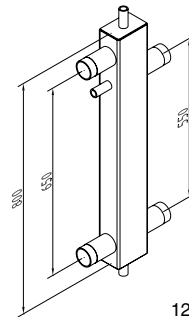
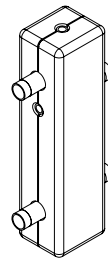
- Для установок, состоящих из одного или нескольких котлов
- Испытано на заводе на давление 10 бар и загрунтовано.
- Рабочий диапазон: макс. 110 °С, макс. 4 бар.
- Состоит из:
 - вертикальной прямоугольной камеры из полого прямоугольного профиля (сталь S235) с приварной крышкой и дном
 - четырех резьбовых штуцеров, расположенных на боковых сторонах, предназначенных для подключения потребителей тепла и теплогенерирующей установки
 - муфты 1/2" для вывода воздуха, дренаживания и монтажа датчика
- Толщина изоляции соответствует требованиям норм EN EV.



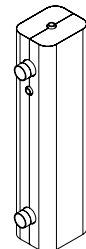
60/50



80/60

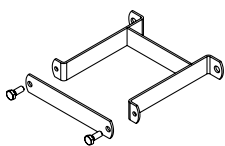


120/80



Ширина / Глубина, мм	Пропускная способность, кг/час	Габаритная высота, мм	Толщина теплоизоляции, мм	Подключение, дюймы	Номер изготовителя	Артикул №
60/50	3000	500	30	1" IG	7-10-585	89200971
80/60	4500	500	35	1 1/2" AG	7-10-580	89200961
120/80	8000	800	50	2" AG	7-10-620	89200972

Консоль для настенного крепления гидравлических стрелок компактного соединения



Описание	Номер изготовителя	Артикул №
Для 60/50	5-62-060	7738300329
Для 80/60	5-62-065	7738300330
Для 120/80	5-62-123	7738302158

Примечание: в комплекте 2 шт.

1

2

3

4

5

6

7

8

9

10

11

12



Системы быстрого монтажа

Насосные группы, гребёнки, гидравлические стрелки

Перейти
к Главе ↓

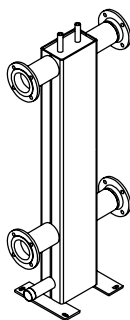
Гидравлическая стрелка Sinus Kompakt Type I

- Для установок, состоящих из одного или нескольких котлов
- Испытано на заводе на давление 10 бар и загрунтовано.
- Рабочий диапазон: макс. 110 °С, макс. 6 бар.

• Состоит из:

- вертикальной прямоугольной камеры из полого прямоугольного профиля (сталь S235) с приварной крышкой и днищем
- штуцеров подключения потребителей тепла и теплогенерирующей установки в виде бесшовных стальных труб с приваренными фланцами

- резьбового штуцера 2" для вывода шлама
- муфты 1/2" для монтажа датчика температуры
- опоры с отверстиями для крепления к полу

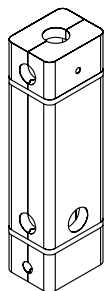


Ширина / Глубина, мм	Пропускная способность, кг/час	Габаритная высота, мм	Подключение, Ду	Номер изготовителя	Артикул №
160/80	10000	1440	65	7-20-160	82452218
200/120	18000	1450	80	7-20-200	82452221
250/150	27000	1470	100	7-20-250	82452225
300/200	43000	1480	125	7-20-300	82452229
400/200	57000	1495	150	7-20-400	82452233
450/250	85000	1520	200	7-20-500	82452237

Тип 1: Линии подключения котла должны быть объединены на объекте до переходного устройства.

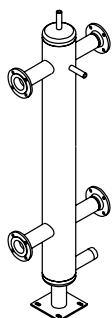
Теплоизоляция для гидравлических стрелок Sinus Kompakt Type I

- Соответствует требованиям норм EN EV 2002
- Состоит из двух половинок с концевыми блоками и вырезами для всех штуцеров
- Толщина полиуретановой пены 100 мм
- Кожух из оцинкованного стального листа



Тип	Номер изготовителя	Артикул №
160/80	5-34-160	82453039
200/120	5-34-200	82453040
250/150	5-34-250	82453042
300/200	5-34-300	82453044
400/200	5-34-400	82453046
450/250	5-34-500	82453048

Гидравлическая стрелка Sinus Rund Type I круглая



Тип (камера)	Расход, м³/ч	Подключение	Высота общая, мм	Номер изготовителя	Артикул №
DN400	125	DN200	1900	7-23-400	7747215648
DN500	215	DN250	2000	7-23-500	7747215649
DN500	215	DN300	2050	7-23-502	7747215650
DN600	350	DN350	2450	7-23-600	7747215651
DN600	350	DN400	2550	7-23-602	7747215652
DN700	450	DN400	2750	7-23-700	7747215653
DN800	600	DN500	2975	7-23-702	7747215654

1

2

3

4

5

6

7

8

9

10

11

12

Назад ↑
к Оглавлению

**Горелки Walter Dreizler GmbH Wärmetechnik**

Компания Walter Dreizler GmbH Wärmetechnik была основана в 1965 году в Шпайхингене, Германия. С момента начала работы завода было произведено более 60000 высокотехнологичных

промышленных горелок и горелочных устройств. Основное производство и конструкторский отдел фирмы располагается в г. Шпайхингене.

Моноблочные газовые горелки серии marathon® MONObloc

Горелки серии marathon® M... (ARZ) M 121 до M 10001.4

- Диапазон мощности: 25-16500 кВт
- Виды топлива: природный газ, сжиженный газ, бытовой газ, биогаз, особые виды газа



Горелки серии marathon® M... (ARZ) M 121 до M 10001.4

- Диапазон мощности: 120-16500 кВт
- Виды топлива: природный газ, сжиженный газ, бытовой газ, биогаз, особые виды газа, дизтопливо.



Горелки серии marathon® MC...-L MC 5001.4-L до MC 10001.4-L

- Диапазон мощности: 513-16500 кВт
- Виды топлива: дизтопливо

Двухблочные газовые горелки серии marathon® DUObloc

Горелки серии marathon® M... (ARZ) M 10003.1 до M 10003.8

- Диапазон мощности: 1400-44000 кВт
- Виды топлива: природный газ, сжиженный газ, бытовой газ, биогаз, особые виды газа



Горелки серии marathon® MC... MC 10003.1 до MC 10003.8

- Диапазон мощности: 1400-44000 кВт
- Виды топлива: природный газ, сжиженный газ, бытовой газ, биогаз, особые виды газа, дизтопливо.



Горелки серии marathon® MC...-L MC 10003.1-L до MC 10003.6-L

- Диапазон мощности: 1400-44000 кВт
- Виды топлива: дизтопливо
- В любое время можно дооснастить для работы на газообразном топливе

1

2

3

4

5

6

7

8

9

10

11

12



Таблица подбора газовых горелок DREIZLER для котлов Buderus SK 655 / 755

Горелки подобраны в соответствии с техническими параметрами котлов Buderus

Модель котла	Мощность котла, кВт	Модель горелки	Мощность горелки, кВт	Артикул горелки	Давление газа, мбар	Газовая арматура	Артикул арматуры		
Logano SK655	120	M 121 Profi	240	0895145	40	R 3/4"	0886166		
	190						0886167		
	250	M 201 Profi	400	0895150		R 1"	0886212		
	300								
	360								
Logano SK755	420	M 301 Profi	600	0895155	100	R 1 1/2"	0889134		
	500								
	600	M 601.1 Profi	822	0895160					
	730	M 601 Profi	1154	0895165					
	820								
	1040	M 1001 F1 Profi	1674	0895170				DN 65	0886178
	1200								
	1400								
	1850	M 1501 F2 Profi	3180	0895176			0886196		

Информация в таблицах носит исключительно справочный характер. Каждая горелка должна быть подобрана в соответствии с полным перечнем технических параметров котла, места его установки, вида топлива и др.

Таблица подбора комбинированных газ/дизель горелок DREIZLER для котлов Buderus SK 655 / 755

Горелки подобраны в соответствии с техническими параметрами котлов Buderus

Модель котла	Мощность котла, кВт	Модель горелки	Мощность горелки, кВт	Артикул горелки	Давление газа, мбар	Газовая арматура	Артикул арматуры					
Logano SK655	120	MC 301 Profi Kombi	600	0898000	40	R 3/4"	0886166					
	190						0886167					
	250											
	300											
	360						R 1"	0886212				
420												
500												
Logano SK755	600	MC 601 Profi Kombi	1154	0895160	100	R 1 1/2"	0889134					
	730											
	820	MC 1001 Profi Kombi	1395	0898020		DN 65	0889135					
	1040											
	1200							MC 1501 Profi Kombi	1760	0898030	DN 100	0886180
	1400											
	1850							MC 2001 Profi Kombi	2445	0898040	DN 150	0889131

Информация в таблицах носит исключительно справочный характер. Каждая горелка должна быть подобрана в соответствии с полным перечнем технических параметров котла, места его установки, вида топлива и др.



Горелки Giersch

С 1951 года - даты основания компании – фирма Giersch прошла путь развития от предприятия средних размеров до одного из ведущих в мире производителей жидкотопливных, газовых и комбинированных горелок. Являясь фирмой – специалистом в области высококачественной и экологически безопасной техники, Giersch проектирует, разрабатывает и производит жидкотопливные, газовые и комбинированные горелки. При этом продукция применяется как на промышленных объектах, так и в част-

ном секторе. Диапазон мощности выпускаемых установок Giersch достигает 18 МВт.

Благодаря ответственному подходу к вопросам защиты окружающей среды, комфортности и эффективности оборудования и продукции Giersch, компания может претендовать сегодня на рыночное лидерство во многих европейских странах. Продукция Giersch соответствует всем европейским нормам и действующим международным стандартам.

Газовые горелки



Серия GG10-LN (12,0 - 92,0 кВт)

Газовая горелка с низким уровнем выброса вредных веществ в соответствии с нормами EN 676 класс эмиссии 3.

Газовая горелка Giersch GG10-LN с низким уровнем выброса вредных веществ – это силовой комплекс в миниатюре. Горелка легко достигает мощности от 12 до 92 кВт. Инновационная гибридная технология принудительной подачи воздуха обеспечивает широкий диапазон мощности и стабильный старт.



Серия MG-LN (90,0 - 1350,0 кВт)

Газовая горелка с низким уровнем выброса вредных веществ в соответствии с нормами EN 676 класс эмиссии 3.

За счет оптимизированной подачи воздуха газовые горелки MG-LN работают со стабильным давлением воздуха и низким уровнем шума. Благодаря высокому давлению воздуха, подаваемого вентилятором, и прецизионному смесительному устройству обеспечивается оптимальное смешивание воздуха с газом.



Серия RG (15,0 - 260,0 кВт)

Газовая горелка с низким уровнем выброса вредных веществ в соответствии с нормами EN 676 класс эмиссии 1 и 2.

Для природного, сжиженного или коммунального газа, меньшего или большего количества тепла, для котлов или промышленного применения, для новых установок или при переходе с жидкого топлива на газ.



Серия MG (95,0 - 2800,0 кВт)

Газовая горелка с низким уровнем выброса вредных веществ в соответствии с нормами EN 676 класс эмиссии 1 и 2.

За счет оптимизированной подачи воздуха газовые горелки MG работают со стабильным давлением воздуха и низким уровнем шума. Такая подача воздуха обеспечивает уверенный пуск и беспрепятственную эксплуатацию. Воздухозаборный канал, по которому подается воздух для горения, полностью шумоизолирован при помощи высококачественных материалов.

1

2

3

4

5

6

7

8

9

10

11

12



Жидкотопливные горелки

**Серия MG-LN (90,0 - 1350,0 кВт)**

Жидкотопливная горелка с низким уровнем выброса вредных веществ в соответствии с нормами EN267 класс эмиссии 3.

Полностью автоматическая жидкотопливная дутьевая горелка, класс эмиссии 3 с выбросом NOx < 120 мг/кВтч, допустимым согласно нормам DIN EN 267 для сжигания дизельного топлива EL Standard и сверхлегкого дизельного топлива EL по нормам DIN 51 603-1.

**Серия GL 10/20-LN (44,0-216,0 кВт)**

Жидкотопливная горелка с низким уровнем выброса вредных веществ в соответствии с нормами EN267 класс эмиссии 3.

Полностью автоматическая жидкотопливная горелка испытана и допущена к применению по нормам DIN EN 267 для сверхлегкого дизельного топлива EL согласно DIN 51 603 с его предварительным подогревом (исполнение -V), с электроприводной воздушной заслонкой (исполнение -L) и низким уровнем выброса вредных веществ при сгорании топлива (исполнение -BI NOx).

Возможность двухступенчатого режима регулирования мощности (исполнение - Z). Горелочная труба может устанавливаться на необходимую глубину в топке. При установке горелка вращается вокруг оси и может принимать наклонное положение.

**Горелка голубого пламени серии GB3000 (15,0 - 35,0 кВт)**

Жидкотопливная горелка с низким уровнем выброса вредных веществ в соответствии с нормами EN267 класс эмиссии 3.

Процесс горения в горелке GB3000 очень прост для понимания. Вентилятор горелки подает воздух под высоким давлением, необходимым для его оптимального смешивания с топливом. Горячие дымовые газы под действием инжекции засасываются в топливно-воздушную смесь и способствуют полному испарению мельчайших капель топлива. Получившийся таким образом газ сгорает в горелочной трубе голубым пламенем и без остатка.

**Серия M (120,0 - 2500,0 кВт)**

Жидкотопливная горелка с низким уровнем выброса вредных веществ в соответствии с нормами EN267 класс эмиссии 3
 Жидкотопливная горелка с низким уровнем выброса вредных веществ в соответствии с нормами EN267 классы эмиссии 1 и 2.

Кто много хочет достичь, должен обладать хорошей формой. Вытянутая конструкция горелок серии M объединяет в одном органичном дизайне мощность и функциональность.

В горелочных устройствах серии M подача воздуха оптимизирована для маломощного и стабильного наддува. Наддув с высоким давлением обеспечивает стабильный, уверенный пуск и низкое содержание сажи. Воздухозаборный канал полностью шумоизолирован. Таким образом, шумы, возникающие в ходе эксплуатации горелки, сведены к минимуму.

**Серия R (12,0 - 273,0 кВт)**

Жидкотопливная горелка с низким уровнем выброса вредных веществ в соответствии с нормами EN267 классы эмиссии 1 и 2.

Конструктивный горелочный ряд, применимый практически для любых целей. Будь то маленький котел в частном доме или более крупном жилом сооружении, воздухоподогреватель, печи или сушильные установки.

Горелочные устройства серии R оснащены самой современной техникой подачи воздуха. Наддув с сильным давлением способствует стабильному, уверенному пуску и низкому образованию сажи. Высокоточное смесительное устройство служит для оптимального смешивания воздуха и топлива.

Комбинированные горелки

**Серия MK2/MK3 (280,0 - 2720,0 кВт)**

На крупных объектах большое значение придается безопасности энергоснабжения и затратам на топливо. В какой-то момент может возникнуть необходимость в короткие сроки перейти на другой вид топлива. Комбинированные горелки GIERSCHE серии MK могут сжигать жидкое топливо или газ. Переход на тот или иной тип топлива осуществляется дистанционно, либо вручную непосредственно на горелке.

В базовом исполнении топливный насос соединен при помощи муфты непосредственно с электродвигателем. Если, например, на момент ввода в эксплуатацию подача топлива отсутствует, муфта снимается за несколько поворотов вручную.

1

2

3

4

5

6

7

8

9

10

11

12

Назад ↑
к Оглавлению



Таблица подбора горелок Giersch для котлов Buderus SK655/755

Мощность котла кВт	Давление газа min мбар	Газовая рампа	Мощность горелки кВт	Комплект Горелки Giersch	Артукул № горелки с рампой	Примечание
120	10	KE20 3/4"	105 - 260	RG30-Z-L-N (двухступ.плавн.) + удл. 100 мм	234340460	горелка + удлинение + колено + мультиблок + шаровой кран
				RG30-M-L-N (модулир.) + удл. 100 мм	234340464	
	7	KE25 1"		RG30-Z-L-N (двухступ.плавн.) + удл. 100 мм	234440460	
				RG30-M-L-N (модулир.) + удл. 100 мм	234440464	
	6	KE30 1 1/2"		RG30-Z-L-N (двухступ.плавн.) + удл. 100 мм	234540460	
				RG30-M-L-N (модулир.) + удл. 100 мм	234540464	
190	14	KE20 3/4"	105 - 260	RG30-Z-L-N (двухступ.плавн.) + удл. 100 мм	234340460	горелка + удлинение + колено + мультиблок + шаровой кран
				RG30-M-L-N (модулир.) + удл. 100 мм	234340464	
	17	KE25 1"		RG30-Z-L-N (двухступ.плавн.) + удл. 100 мм	234440460	
				RG30-M-L-N (модулир.) + удл. 100 мм	234440464	
	21	KE30 1 1/2"		RG30-Z-L-N (двухступ.плавн.) + удл. 100 мм	234540460	
				RG30-M-L-N (модулир.) + удл. 100 мм	234540464	
250	45	KEV407 3/4"	95-420	MG10/1-Z-L-N-LN (двухступ.плавн.) + удл. 100	254343315	горелка + удлинение + изогнутый патрубок + мультиблок
				MG10/1-M-L-N-LN (модулир.) + удл. 100 мм	254343317	
				MG10/1-Z-L-N-LN (двухступ.плавн.) + удл. 100 мм	254443315	
	22	KEV300 1"		MG10/1-M-L-N-LN (модулир.) + удл. 100 мм	254443317	
				MG10/1-Z-L-N-LN (двухступ.плавн.) + удл. 100 мм	254543315	
	16	KEV412 1 1/2"		MG10/1-M-L-N-LN (модулир.) + удл. 100 мм	254543317	
				MG10/1-Z-L-N-LN (двухступ.плавн.) + удл. 100 мм	254643315	
	12	KEVII 1 1/2"		MG10/1-M-L-N-LN (модулир.) + удл. 100 мм	254643317	
				MG10/1-Z-L-N-LN (двухступ.плавн.) + удл. 100 мм	254443315	
	300	30		KEV300 1"	MG10/1-M-L-N-LN (модулир.) + удл. 100 мм	
MG10/1-Z-L-N-LN (двухступ.плавн.) + удл. 100 мм			254543315			
21		KEV412 1 1/2"	MG10/1-M-L-N-LN (модулир.) + удл. 100 мм	254543317		
			MG10/1-Z-L-N-LN (двухступ.плавн.) + удл. 100 мм	254643315		
18		KEVII 1 1/2"	MG10/1-M-L-N-LN (модулир.) + удл. 100 мм	254643317		
			MG10/1-Z-L-N-LN (двухступ.плавн.) + удл. 100 мм	254443321		
360	32	KEV300 1"	125 - 530	MG10/2-M-L-N-LN (модулир.) + удл. 100 мм	254443324	горелка + удлинение + изогнутый патрубок + мультиблок
				MG10/2-Z-L-N-LN (двухступ.плавн.) + удл. 100 мм	254543321	
	21	KEV412 1 1/2"		MG10/2-M-L-N-LN (модулир.) + удл. 100 мм	254543324	
				MG10/2-Z-L-N-LN (двухступ.плавн.) + удл. 100 мм	254643321	
	17	KEVII 1 1/2"		MG10/2-M-L-N-LN (модулир.) + удл. 100 мм	254643324	
				MG10/2-Z-L-N-LN (двухступ.плавн.) + удл. 100 мм	254643324	

1

2

3

4

5

6

7

8

9

10

11

12



Таблица подбора горелок Giersch для котлов Buderus SK655/755

Мощность котла кВт	Давление газа min мбар	Газовая рампа	Мощность горелки кВт	Комплект Горелки Giersch	Артикул № горелки с рампой	Примечание
420	38	KEV300 1"	225-860	MG20/1-M-L-N-LN (двухступ./модулир.) + удл. 100 мм	264442014	горелка + удлинение + изогнутый патрубок + мультиблок
	22	KEV412 1 1/2"		MG20/1-M-L-N-LN (двухступ./модулир.) + удл. 100 мм	264542014	
	16	KEVII 1 1/2"		MG20/1-M-L-N-LN (двухступ./модулир.) + удл. 100 мм	264642014	
	14	KEV 2"		MG20/1-M-L-N-LN (двухступ./модулир.) + удл. 100 мм	264742014	
	12	KEV DN65		MG20/1-M-L-N-LN (двухступ./модулир.) + удл. 100 мм	264842014	
500	49	KEV300 1"	225-860	MG20/1-M-L-N-LN (двухступ./модулир.) + удл. 100 мм	264442014	горелка + удлинение + изогнутый патрубок + мультиблок
	29	KEV412 1 1/2"		MG20/1-M-L-N-LN (двухступ./модулир.) + удл. 100 мм	264542014	
	21	KEVII 1 1/2"		MG20/1-M-L-N-LN (двухступ./модулир.) + удл. 100 мм	264642014	
	18	KEV 2"		MG20/1-M-L-N-LN (двухступ./модулир.) + удл. 100 мм	264742014	
	16	KEV DN65		MG20/1-M-L-N-LN (двухступ./модулир.) + удл. 100 мм	264842014	
600	37	KEV412 1 1/2"	225-860	MG20/1-M-L-N-LN (двухступ./модулир.) + удл. 100 мм	264542014	горелка + удлинение + изогнутый патрубок + мультиблок
	26	KEVII 1 1/2"		MG20/1-M-L-N-LN (двухступ./модулир.) + удл. 100 мм	264642014	
	21	KEV 2"		MG20/1-M-L-N-LN (двухступ./модулир.) + удл. 100 мм	264742014	
	17	KEV DN65		MG20/1-M-L-N-LN (двухступ./модулир.) + удл. 100 мм	264842014	
730	51	KEV412 1 1/2"	225-1350	MG20/2-M-L-N-LN (двухступ./модулир.) + удл. 100 мм	264542054	горелка + удлинение + изогнутый патрубок + мультиблок
	35	KEVII 1 1/2"		MG20/2-M-L-N-LN (двухступ./модулир.) + удл. 100 мм	264642054	
	26	KEV 2"		MG20/2-M-L-N-LN (двухступ./модулир.) + удл. 100 мм	264742054	
	21	KEV DN65		MG20/2-M-L-N-LN (двухступ./модулир.) + удл. 100 мм	264842054	
	20	KEV DN80		MG20/2-M-L-N-LN (двухступ./модулир.) + удл. 100 мм	264942054	
820	65	KEV412 1 1/2"	225-1350	MG20/2-M-L-N-LN (двухступ./модулир.) + удл. 100 мм	264542054	горелка + удлинение + изогнутый патрубок + мультиблок
	42	KEVII 1 1/2"		MG20/2-M-L-N-LN (двухступ./модулир.) + удл. 100 мм	264642054	
	32	KEV 2"		MG20/2-M-L-N-LN (двухступ./модулир.) + удл. 100 мм	264742054	
	25	KEV DN65		MG20/2-M-L-N-LN (двухступ./модулир.) + удл. 100 мм	264842054	
	23	KEV DN80		MG20/2-M-L-N-LN (двухступ./модулир.) + удл. 100 мм	264942054	
1040	85	KEV412 1 1/2"	225-1350	MG20/2-ZM-L-N-LN (двухступ./модулир.) + удл. 100 мм	264542057	горелка + удлинение + изогнутый патрубок + мультиблок + VSP
	56	KEVII 1 1/2"		MG20/2-ZM-L-N-LN (двухступ./модулир.) + удл. 100 мм	264642057	
	39	KEV 2"		MG20/2-ZM-L-N-LN (двухступ./модулир.) + удл. 100 мм	264742057	
	28	KEV DN65		MG20/2-ZM-L-N-LN (двухступ./модулир.) + удл. 100 мм	264842057	
	26	KEV DN80		MG20/2-ZM-L-N-LN (двухступ./модулир.) + удл. 100 мм	264942057	

1

2

3

4

5

6

7

8

9

10

11

12



Таблица подбора горелок Giersch для котлов Buderus SK655/755

Мощность котла кВт	Давление газа min мбар	Газовая рампа	Мощность горелки кВт	Комплект Горелки Giersch	Артукул № горелки с рампой	Примечание
1040	61	KEVII 1 1/2"	455-1310	MG3.1-ZM-L-N (двухступ./модулир.)	264643155	горелка + изогнутый патрубок + мультиблок + VSP
	42	KEV 2"		MG3.1-ZM-L-N (двухступ./модулир.)	264743155	
	32	KEV DN65		MG3.1-ZM-L-N (двухступ./модулир.)	264843155	
	28	KEV DN80		MG3.1-ZM-L-N (двухступ./модулир.)	264943155	
	26	KEV DN100		MG3.1-ZM-L-N (двухступ./модулир.)	26-50-43155	
1040	61	KEVII 1 1/2"	455-1310	MG3.1-ZM-L-N (двухступ./модулир.) + удл. 200 мм	264643156	горелка + удлинение + изогнутый патрубок + мультиблок + VSP
	42	KEV 2"		MG3.1-ZM-L-N (двухступ./модулир.) + удл. 200 мм	264743156	
	32	KEV DN65		MG3.1-ZM-L-N (двухступ./модулир.) + удл. 200 мм	264843156	
	28	KEV DN80		MG3.1-ZM-L-N (двухступ./модулир.) + удл. 200 мм	264943156	
	26	KEV DN100		MG3.1-ZM-L-N (двухступ./модулир.) + удл. 200 мм	265043156	
1200	120	KEVII 1 1/2"	530-2100	MG3.2-ZM-L-N-SD (двухступ./модулир.)	264643148	горелка + изогнутый патрубок + мультиблок + VSP
	109	KEV 2"		MG3.2-ZM-L-N-SD (двухступ./модулир.)	264743148	
	99	KEV DN65		MG3.2-ZM-L-N-SD (двухступ./модулир.)	264843148	
	89	KEV DN80		MG3.2-ZM-L-N-SD (двухступ./модулир.)	264943148	
	79	KEV DN100		MG3.2-ZM-L-N-SD (двухступ./модулир.)	265043148	
1200	76	KEVII 1 1/2"	530-2100	MG3.2-ZM-L-N-SD (двухступ./модулир.) + удл. 200 мм	264643152	горелка + с У/Д + удлинение + изогнутый патрубок + мультиблок + VSP
	55	KEV 2"		MG3.2-ZM-L-N-SD (двухступ./модулир.) + удл. 200 мм	264743152	
	40	KEV DN65		MG3.2-ZM-L-N-SD (двухступ./модулир.) + удл. 200 мм	264843152	
	37	KEV DN80		MG3.2-ZM-L-N-SD (двухступ./модулир.) + удл. 200 мм	264943152	
	34	KEV DN100		MG3.2-ZM-L-N-SD (двухступ./модулир.) + удл. 200 мм	265043152	
1400	99	KEVII 1 1/2"	530-2100	MG3.2-ZM-L-N-SD (двухступ./модулир.)	264643148	горелка + изогнутый патрубок + мультиблок + VSP
	69	KEV 2"		MG3.2-ZM-L-N-SD (двухступ./модулир.)	264743148	
	49	KEV DN65		MG3.2-ZM-L-N-SD (двухступ./модулир.)	264843148	
	43	KEV DN80		MG3.2-ZM-L-N-SD (двухступ./модулир.)	264943148	
	40	KEV DN100		MG3.2-ZM-L-N-SD (двухступ./модулир.)	265043148	
1400	99	KEVII 1 1/2"	530-2100	MG3.2-ZM-L-N-SD (двухступ./модулир.) + удл. 200 мм	264643152	горелка + с У/Д + удлинение + изогнутый патрубок + мультиблок + VSP
	69	KEV 2"		MG3.2-ZM-L-N-SD (двухступ./модулир.) + удл. 200 мм	264743152	
	49	KEV DN65		MG3.2-ZM-L-N-SD (двухступ./модулир.) + удл. 200 мм	264843152	
	43	KEV DN80		MG3.2-ZM-L-N-SD (двухступ./модулир.) + удл. 200 мм	264943152	
	40	KEV DN100		MG3.2-ZM-L-N-SD (двухступ./модулир.) + удл. 200 мм	265043152	

1

2

3

4

5

6

7

8

9

10

11

12



Таблица подбора горелок Giersch для котлов Buderus SK655/755

Мощность котла кВт	Давление газа min мбар	Газовая рампа	Мощность горелки кВт	Комплект Горелки Giersch	Артукул № горелки с рампой	Примечание
1850	84	KEV DN65	640-2500	MG3.3-ZM-L-N-SD (двухступ./модулир.)	264843149	горелка + с У/Д + изогнутый патрубок + мультыблок + VSP
	77	KEV DN80		MG3.3-ZM-L-N-SD (двухступ./модулир.)	264943149	
	55	KEV DN100		MG3.3-ZM-L-N-SD (двухступ./модулир.)	265043149	
1850	84	KEV DN65	640-2500	MG3.3-ZM-L-N-SD (двухступ./модулир.) + удл. 200 мм	264843153	горелка + с У/Д + удлинение + изогнутый патрубок + мультыблок + VSP
	77	KEV DN80		MG3.3-ZM-L-N-SD (двухступ./модулир.) + удл. 200 мм	264943153	
	55	KEV DN100		MG3.3-ZM-L-N-SD (двухступ./модулир.) + удл. 200 мм	265043153	

Для котельных установок «котёл+горелка» свыше 1 МВт включён VSP-контроль герметичности газовых клапанов.

Таблица подбора жидкотопливных горелок Giersch для котлов Buderus SK655/755

Котел Buderus	Мощность котла	Мощность горелки	Горелка Giersch	Арт. № горелки	Тип форсунки	Состав
	кВт	кВт				
Logano SK 655	120	95-273	R30-AE (одноступ. с пониж.пуск.нагр.)	133640235	Danf.: 2,25/45°S	горелка с форсункой
			R30-Z-L (двухступ.)	133640238	Danf.: 2,25/45°S	горелка с форсункой
	190	95-273	R30-AE (одноступ. с пониж.пуск.нагр.)	133640235	Danf.: 3,75/45°S	горелка с форсункой
			R30-Z-L (двухступ.)	133640238	Danf.: 3,50/45°S	горелка с форсункой
	250	120-355	M10-AE (одноступ. с пониж. пуск.нагр.) + удл.100	153642705	Danf.: 5,5/60°S	горелка с форсункой и удлинение
		125-490	M10-Z-L (двухступ.) + удл.100	153642704	Danf.: 5,0/60°S	горелка с форсункой и удлинение
	300	125-490	M10-Z-L (двухступ.) + удл.100	153642704	Danf.: 5,5/60°S	горелка с форсункой и удлинение
	360	125-490	M10-Z-L (двухступ.) + удл.100	153642704	Danf.: 6,0/60°S	горелка с форсункой и удлинение
	420	255-566	M10.2-Z-L (двухступ.) + удл.100	153642712	Danf.: 7,5/60°S	горелка с форсункой и удлинение
	420	237-830	M2.1-Z-L (двухступ.)	16364090002	Stein.: 7,0/60°SS	горелка с форсункой
500	237-830	M2.1-Z-L (двухступ.)	16364090002	Stein.: 8,0/60°SS	горелка с форсункой	
600	237-830	M2.1-Z-L (двухступ.)	16364090-02	Stein.: 9,5/60°SS	горелка с форсункой	
Logano SK 755	730	237-830	M2.1-Z-L (двухступ.)	16364090002	Stein.: 12,0/60°SS	горелка с форсункой
	820	356-1067	M2.22-Z-L (двухступ.)	16364092002	Stein.: 1 ст. 7,0/60°SS; 2 ст. 7,0 /60°SS	горелка с форсунками
	1040	534-1490	M3.12-Z-L (двухступ.)	16364300102	Stein.: 1 ст. 12,0/60°SS; 2 ст. 6,0 /60°SS	горелка с форсунками
	1200	534-1490	M3.12-Z-L (двухступ.)	16364300102	Stein.: 1 ст. 13,0/60°SS; 2 ст. 7,0 /60°SS	горелка с форсунками
	1400	850-2090	M3.22-Z-L (двухступ.)	16364300802	Stein.: 1 ст. 17,0/60°SS; 2 ст. 9,0 /60°SS	горелка с форсунками
	1850	1210-2500	M3.32-Z-L (двухступ.)	16364300902	Stein.: 1 ст. 22,0/60°SS; 2 ст. 12,0 /60°SS	горелка с форсунками

1

2

3

4

5

6

7

8

9

10

11

12



Таблица подбора комбинированных горелок Giersch для котлов Buderus SK655/755

Котел Buderus	Мощность котла кВт	Давление газа min мбар	Газовая рампа	Мощность горелки кВт	Горелка Giersch	Арт. № горелки с рампой, насосом и форсунками	Тип форсунки	Состав
Logano SK 655	300	22	KEV300 1"	280-760	MK2.1-ZM-L-N- (двухступ./модулир.) + удл. 100 мм	274443553	Stein.: 1 ст. 4,0/60°SS; 2 ст. 4,0 /60°SS	горелка + газовый мультитриплекс + встроенный насос + удлинение + форсунки
		14	KEV412 1 1/2"		MK2.1-ZM-L-N- (двухступ./модулир.) + удл. 100 мм	274543553	Stein.: 1 ст. 4,0/60°SS; 2 ст. 4,0 /60°SS	
		9	KEV 1 1/2"		MK2.1-ZM-L-N- (двухступ./модулир.) + удл. 100 мм	274643553	Stein.: 1 ст. 4,0/60°SS; 2 ст. 4,0 /60°SS	
		8	KEV 2"		MK2.1-ZM-L-N- (двухступ./модулир.) + удл. 100 мм	274743553	Stein.: 1 ст. 4,0/60°SS; 2 ст. 4,0 /60°SS	
		6	KEV DN65		MK2.1-ZM-L-N- (двухступ./модулир.) + удл. 100 мм	274843553	Stein.: 1 ст. 4,0/60°SS; 2 ст. 4,0 /60°SS	
	360	29	KEV300 1"	280-760	MK2.1-ZM-L-N- (двухступ./модулир.) + удл. 100 мм	274443553	Stein.: 1 ст. 4,0/60°SS; 2 ст. 4,0 /60°SS	горелка + газовый мультитриплекс + встроенный насос + удлинение + форсунки
		18	KEV412 1 1/2"		MK2.1-ZM-L-N- (двухступ./модулир.) + удл. 100 мм	274543553	Stein.: 1 ст. 4,0/60°SS; 2 ст. 4,0 /60°SS	
		12	KEV 1 1/2"		MK2.1-ZM-L-N- (двухступ./модулир.) + удл. 100 мм	274643553	Stein.: 1 ст. 4,0/60°SS; 2 ст. 4,0 /60°SS	
		10	KEV 2"		MK2.1-ZM-L-N- (двухступ./модулир.) + удл. 100 мм	274743553	Stein.: 1 ст. 4,0/60°SS; 2 ст. 4,0 /60°SS	
		9	KEV DN65		MK2.1-ZM-L-N- (двухступ./модулир.) + удл. 100 мм	274843553	Stein.: 1 ст. 4,0/60°SS; 2 ст. 4,0 /60°SS	
Logano SK 755	420	37	KEV300 1"	280-760	MK2.1-ZM-L-N- (двухступ./модулир.) + удл. 100 мм	274443553	Stein.: 1 ст. 4,0/60°SS; 2 ст. 4,0 /60°SS	горелка + газовый мультитриплекс + встроенный насос + удлинение + форсунки
		21	KEV412 1 1/2"		MK2.1-ZM-L-N- (двухступ./модулир.) + удл. 100 мм	274543553	Stein.: 1 ст. 4,0/60°SS; 2 ст. 4,0 /60°SS	
		15	KEV 1 1/2"		MK2.1-ZM-L-N- (двухступ./модулир.) + удл. 100 мм	274643553	Stein.: 1 ст. 4,0/60°SS; 2 ст. 4,0 /60°SS	
		12	KEV 2"		MK2.1-ZM-L-N- (двухступ./модулир.) + удл. 100 мм	274743553	Stein.: 1 ст. 4,0/60°SS; 2 ст. 4,0 /60°SS	
		10	KEV DN65		MK2.1-ZM-L-N- (двухступ./модулир.) + удл. 100 мм	274843553	Stein.: 1 ст. 4,0/60°SS; 2 ст. 4,0 /60°SS	
	500	50	KEV300 1"	280-760	MK2.1-ZM-L-N- (двухступ./модулир.) + удл. 100 мм	274443553	Stein.: 1 ст. 5,0/60°SS; 2 ст. 5,0 /60°SS	горелка + газовый мультитриплекс + встроенный насос + удлинение + форсунки
		29	KEV412 1 1/2"		MK2.1-ZM-L-N- (двухступ./модулир.) + удл. 100 мм	274543553	Stein.: 1 ст. 5,0/60°SS; 2 ст. 5,0 /60°SS	
		20	KEV 1 1/2"		MK2.1-ZM-L-N- (двухступ./модулир.) + удл. 100 мм	274643553	Stein.: 1 ст. 5,0/60°SS; 2 ст. 5,0 /60°SS	
		16	KEV 2"		MK2.1-ZM-L-N- (двухступ./модулир.) + удл. 100 мм	274743553	Stein.: 1 ст. 5,0/60°SS; 2 ст. 5,0 /60°SS	
		13	KEV DN65		MK2.1-ZM-L-N- (двухступ./модулир.) + удл. 100 мм	274843553	Stein.: 1 ст. 5,0/60°SS; 2 ст. 5,0 /60°SS	

1

2

3

4

5

6

7

8

9

10

11

12



Таблица подбора комбинированных горелок Giersch для котлов Buderus SK655/755

Котел Buderus	Мощность котла кВт	Давление газа min мбар	Газовая рампа	Мощность горелки кВт	Горелка Giersch	Арт. № горелки с рампой, насосом и форсунками	Тип форсунки	Состав
Logano SK 755	600	40	KEV412 1 1/2"	280-760	МК2.1-ZM-L-N- (двухступ./модулир.) + удл. 100 мм	2744-43553	Stein.: 1 ст. 5,0/60°SS; 2 ст. 5,0 /60°SS	горелка + газовый мультиблок + удлинение + встроенный насос + форсунки
		28	KEV 1 1/2"		МК2.1-ZM-L-N- (двухступ./модулир.) + удл. 100 мм	274543553	Stein.: 1 ст. 5,0/60°SS; 2 ст. 5,0 /60°SS	
		22	KEV 2"		МК2.1-ZM-L-N- (двухступ./модулир.) + удл. 100 мм	274643553	Stein.: 1 ст. 5,0/60°SS; 2 ст. 5,0 /60°SS	
		18	KEV DN65		МК2.1-ZM-L-N- (двухступ./модулир.) + удл. 100 мм	274743553	Stein.: 1 ст. 5,0/60°SS; 2 ст. 5,0 /60°SS	
	730	48	KEV412 1 1/2"	415-1070	МК2.2-ZM-L-N- (двухступ./модулир.) + удл. 100 мм	274543554	Stein.: 1 ст. 6,0/60°SS; 2 ст. 6,0 /60°SS	горелка + газовый мультиблок + удлинение + встроенный насос + форсунки
		30	KEV 1 1/2"		МК2.2-ZM-L-N- (двухступ./модулир.) + удл. 100 мм	274643554	Stein.: 1 ст. 6,0/60°SS; 2 ст. 6,0 /60°SS	
		25	KEV 2"		МК2.2-ZM-L-N- (двухступ./модулир.) + удл. 100 мм	274743554	Stein.: 1 ст. 6,0/60°SS; 2 ст. 6,0 /60°SS	
		17	KEV DN65		МК2.2-ZM-L-N- (двухступ./модулир.) + удл. 100 мм	274843554	Stein.: 1 ст. 6,0/60°SS; 2 ст. 6,0 /60°SS	
	820	59	KEV412 1 1/2"	415-1070	МК2.2-ZM-L-N- (двухступ./модулир.) + удл. 100 мм	274543554	Stein.: 1 ст. 7,0/60°SS; 2 ст. 7,0 /60°SS	горелка + газовый мультиблок + удлинение + встроенный насос + форсунки
		39	KEV 1 1/2"		МК2.2-ZM-L-N- (двухступ./модулир.) + удл. 100 мм	274643554	Stein.: 1 ст. 7,0/60°SS; 2 ст. 7,0 /60°SS	
		28	KEV 2"		МК2.2-ZM-L-N- (двухступ./модулир.) + удл. 100 мм	274743554	Stein.: 1 ст. 7,0/60°SS; 2 ст. 7,0 /60°SS	
		22	KEV DN65		МК2.2-ZM-L-N- (двухступ./модулир.) + удл. 100 мм	274843554	Stein.: 1 ст. 7,0/60°SS; 2 ст. 7,0 /60°SS	
	820	37	KEV 1 1/2"	441-1510	МК3.1-ZM-L-N-SD (двухступ./модулир. + Y/Δ)	274643501	Stein.: 1 ст. 7,0/60°SS; 2 ст. 8,0 /60°SS	горелка + газовый мультиблок + встроенный насос + форсунки
		28	KEV 2"		МК3.1-ZM-L-N-SD (двухступ./модулир. + Y/Δ)	274743501	Stein.: 1 ст. 7,0/60°SS; 2 ст. 8,0 /60°SS	
		20	KEV DN65		МК3.1-ZM-L-N-SD (двухступ./модулир. + Y/Δ)	274843501	Stein.: 1 ст. 7,0/60°SS; 2 ст. 8,0 /60°SS	
		19	KEV DN80		МК3.1-ZM-L-N-SD (двухступ./модулир. + Y/Δ)	274943501	Stein.: 1 ст. 7,0/60°SS; 2 ст. 8,0 /60°SS	
1040	58	KEV 1 1/2"	441-1510	МК3.1-ZM-L-N-SD (двухступ./модулир. + Y/Δ)	274643501	Stein.: 1 ст. 8,5/60°SS; 2 ст. 8,5 /60°SS	горелка + газовый мультиблок + VSP + встроенный насос + форсунки	
	41	KEV 2"		МК3.1-ZM-L-N-SD (двухступ./модулир. + Y/Δ)	274743501	Stein.: 1 ст. 8,5/60°SS; 2 ст. 8,5 /60°SS		
	31	KEV DN65		МК3.1-ZM-L-N-SD (двухступ./модулир. + Y/Δ)	274843501	Stein.: 1 ст. 8,5/60°SS; 2 ст. 8,5 /60°SS		
	28	KEV DN80		МК3.1-ZM-L-N-SD (двухступ./модулир. + Y/Δ)	274943501	Stein.: 1 ст. 8,5/60°SS; 2 ст. 8,5 /60°SS		
		26	KEV DN100		МК3.1-ZM-L-N-SD (двухступ./модулир. + Y/Δ)	275043501	Stein.: 1 ст. 8,5/60°SS; 2 ст. 8,5 /60°SS	

1

2

3

4

5

6

7

8

9

10

11

12



Таблица подбора комбинированных горелок Giersch для котлов Buderus SK655/755

Котел Buderus	Мощность котла кВт	Давление газа min мбар	Газовая рампа	Мощность горелки кВт	Горелка Giersch	Арт. № горелки с рампой, насосом и форсунками	Тип форсунки	Состав
Logano SK 755	1040	58	KEV 1 1/2"	441-1510	МК3.1-ZM-L-N-SD (двухступ./модулир. + Y/Δ) + удл. 200 мм	274643505	Stein.: 1 ст. 8,5/60°SS; 2 ст. 8,5 /60°SS	горелка + газовый мультитриблук + VSP + встроенный насос + форсунки
		41	KEV 2"		МК3.1-ZM-L-N-SD (двухступ./модулир. + Y/Δ) + удл. 200 мм	274743505	Stein.: 1 ст. 8,5/60°SS; 2 ст. 8,5 /60°SS	
		31	KEV DN65		МК3.1-ZM-L-N-SD (двухступ./модулир. + Y/Δ) + удл. 200 мм	274843505	Stein.: 1 ст. 8,5/60°SS; 2 ст. 8,5 /60°SS	
		28	KEV DN80		МК3.1-ZM-L-N-SD (двухступ./модулир. + Y/Δ) + удл. 200 мм	274943505	Stein.: 1 ст. 8,5/60°SS; 2 ст. 8,5 /60°SS	
		26	KEV DN100		МК3.1-ZM-L-N-SD (двухступ./модулир. + Y/Δ) + удл. 200 мм	275043505	Stein.: 1 ст. 8,5/60°SS; 2 ст. 8,5 /60°SS	
	1200	72	KEV 1 1/2"	441-1510	МК3.1-ZM-L-N-SD (двухступ./модулир. + Y/Δ)	274643501	Stein.: 1 ст. 10,0/60°SS; 2 ст. 10,0 /60°SS	горелка + газовый мультитриблук + VSP + встроенный насос + форсунки
		59	KEV 2"		МК3.1-ZM-L-N-SD (двухступ./модулир. + Y/Δ)	274743501	Stein.: 1 ст. 10,0/60°SS; 2 ст. 10,0 /60°SS	
		36	KEV DN65		МК3.1-ZM-L-N-SD (двухступ./модулир. + Y/Δ)	274843501	Stein.: 1 ст. 10,0/60°SS; 2 ст. 10,0 /60°SS	
		33	KEV DN80		МК3.1-ZM-L-N-SD (двухступ./модулир. + Y/Δ)	274943501	Stein.: 1 ст. 10,0/60°SS; 2 ст. 10,0 /60°SS	
		30	KEV DN100		МК3.1-ZM-L-N-SD (двухступ./модулир. + Y/Δ)	275043501	Stein.: 1 ст. 10,0/60°SS; 2 ст. 10,0 /60°SS	
	1200	72	KEV 1 1/2"	441-1510	МК3.1-ZM-L-N-SD (двухступ./модулир. + Y/Δ) + удл. 200 мм	274643505	Stein.: 1 ст. 10,0/60°SS; 2 ст. 10,0 /60°SS	горелка + газовый мультитриблук + VSP + встроенный насос + форсунки
		59	KEV 2"		МК3.1-ZM-L-N-SD (двухступ./модулир. + Y/Δ) + удл. 200 мм	274743505	Stein.: 1 ст. 10,0/60°SS; 2 ст. 10,0 /60°SS	
		36	KEV DN65		МК3.1-ZM-L-N-SD (двухступ./модулир. + Y/Δ) + удл. 200 мм	274843505	Stein.: 1 ст. 10,0/60°SS; 2 ст. 10,0 /60°SS	
		33	KEV DN80		МК3.1-ZM-L-N-SD (двухступ./модулир. + Y/Δ) + удл. 200 мм	274943505	Stein.: 1 ст. 10,0/60°SS; 2 ст. 10,0 /60°SS	
		30	KEV DN100		МК3.1-ZM-L-N-SD (двухступ./модулир. + Y/Δ) + удл. 200 мм	275043505	Stein.: 1 ст. 10,0/60°SS; 2 ст. 10,0 /60°SS	
1400	99	KEV 1 1/2"	738-1880	МК3.2-ZM-L-N-SD (двухступ./модулир. + Y/Δ)	274643502	Stein.: 1 ст. 12,0/60°SS; 2 ст. 12,0 /60°SS	горелка + газовый мультитриблук + VSP + встроенный насос + форсунки	
	67	KEV 2"		МК3.2-ZM-L-N-SD (двухступ./модулир. + Y/Δ)	274743502	Stein.: 1 ст. 12,0/60°SS; 2 ст. 12,0 /60°SS		
	49	KEV DN65		МК3.2-ZM-L-N-SD (двухступ./модулир. + Y/Δ)	274843502	Stein.: 1 ст. 12,0/60°SS; 2 ст. 12,0 /60°SS		
	42	KEV DN80		МК3.2-ZM-L-N-SD (двухступ./модулир. + Y/Δ)	274943502	Stein.: 1 ст. 12,0/60°SS; 2 ст. 12,0 /60°SS		
	38	KEV DN100		МК3.2-ZM-L-N-SD (двухступ./модулир. + Y/Δ)	275043502	Stein.: 1 ст. 12,0/60°SS; 2 ст. 12,0 /60°SS		

1

2

3

4

5

6

7

8

9

10

11

12



Таблица подбора комбинированных горелок Giersch для котлов Buderus SK655/755

Котел Buderus	Мощность котла кВт	Давление газа min мбар	Газовая рампа	Мощность горелки кВт	Горелка Giersch	Арт. № горелки с рампой, насосом и форсунками	Тип форсунки	Состав
Logano SK 755	1400	99	KEV 1 1/2"	738-1880	МК3.2-ZM-L-N-SD (двухступ./модулир. + Y/Δ) + удл. 200 мм	274643506	Stein.: 1 ст. 12,0/60°SS; 2 ст. 12,0 /60°SS	горелка + газовый мультиблок + VSP + встроенный насос + форсунки
		67	KEV 2"		МК3.2-ZM-L-N-SD (двухступ./модулир. + Y/Δ) + удл. 200 мм	274743506	Stein.: 1 ст. 12,0/60°SS; 2 ст. 12,0 /60°SS	
		49	KEV DN65		МК3.2-ZM-L-N-SD (двухступ./модулир. + Y/Δ) + удл. 200 мм	274843506	Stein.: 1 ст. 12,0/60°SS; 2 ст. 12,0 /60°SS	
		42	KEV DN80		МК3.2-ZM-L-N-SD (двухступ./модулир. + Y/Δ) + удл. 200 мм	274943506	Stein.: 1 ст. 12,0/60°SS; 2 ст. 12,0 /60°SS	
		38	KEV DN100		МК3.2-ZM-L-N-SD (двухступ./модулир. + Y/Δ) + удл. 200 мм	275043506	Stein.: 1 ст. 12,0/60°SS; 2 ст. 12,0 /60°SS	
	1850	88	KEV 2"	620-2505	МК3.3-ZM-L-N-SD (двухступ./модулир. + Y/Δ)	274743503	Stein.: 1 ст. 16,0/60°SS; 2 ст. 16,0 /60°SS	горелка + газовый мультиблок + VSP + удлинение + встроенный насос + форсунки
		54	KEV DN65		МК3.3-ZM-L-N-SD (двухступ./модулир. + Y/Δ)	274843503	Stein.: 1 ст. 16,0/60°SS; 2 ст. 16,0 /60°SS	
		43	KEV DN80		МК3.3-ZM-L-N-SD (двухступ./модулир. + Y/Δ)	274943503	Stein.: 1 ст. 16,0/60°SS; 2 ст. 16,0 /60°SS	
		38	KEV DN100		МК3.3-ZM-L-N-SD (двухступ./модулир. + Y/Δ)	275043503	Stein.: 1 ст. 16,0/60°SS; 2 ст. 16,0 /60°SS	
		1850	88		KEV 2"	620-2505	МК3.3-ZM-L-N-SD (двухступ./модулир. + Y/Δ) + удл. 200 мм	
54	KEV DN65		МК3.3-ZM-L-N-SD (двухступ./модулир. + Y/Δ) + удл. 200 мм	274843507	Stein.: 1 ст. 16,0/60°SS; 2 ст. 16,0 /60°SS			
43	KEV DN80		МК3.3-ZM-L-N-SD (двухступ./модулир. + Y/Δ) + удл. 200 мм	274943507	Stein.: 1 ст. 16,0/60°SS; 2 ст. 16,0 /60°SS			
38	KEV DN100		МК3.3-ZM-L-N-SD (двухступ./модулир. + Y/Δ) + удл. 200 мм	275043507	Stein.: 1 ст. 16,0/60°SS; 2 ст. 16,0 /60°SS			

1

2

3

4

5

6

7

8

9

10

11

12



Горелки Saacke

Компания Saacke уже более 80 лет занимается разработкой и производством горелочного оборудования и сегодня является одним из мировых лидеров в этой области. Производственная

линейка включает как стандартные решения для производства электроэнергии, пара и тепла, так и специальные установки для утилизации отходов с параллельной выработкой энергии.

Типоряд Tx-L, Tx-G, Tx-GL



Диапазон мощности: от 200 кВт до 2,5 МВт

Топливо: природный газ, дизельное топливо, пропан

Сфера применения: на всех котлах в коммунальной и промышленной энергетике, для технологических процессов

Типоряд TEMINOX GLS



Диапазон мощности: 4-25 МВт

Топливо: дизельное топливо, природный газ, сжиженный газ, биогаз и другие виды альтернативного топлива

Сфера применения: котлы жаротрубные, водотрубные котлы и термомасляные котлы различных модификаций, асфальтосмесительные установки и другие технологические установки

Типоряд SKVJG



Диапазон мощности: 1-6,5 МВт

Топливо: тяжелое жидкое топливо, биотопливо и другие виды высоковязких жидкостей

Сфера применения: судовые, жаротрубные и термомасляные котлы

Типоряд SKVG-A



Диапазон мощности: 4-17,5 МВт

Топливо: газ, мазут, дизельное топливо и биотопливо

Сфера применения: все распространенные генераторы тепла и камеры сгорания разных конфигураций

1

2

3

4

5

6

7

8

9

10

11

12



Таблица подбора газовых горелок SAACKE для котлов Buderus SK 655 / 755

Горелки подобраны в соответствии с техническими параметрами котлов Buderus.

Максимальное давление газа - 300 мбар.

Модель котла	Мощность котла, кВт	Модель горелки (длина пламенной головы)	Мощность горелки, кВт	Минимальное давление газа, мбар	Тип газовой арматуры
Logano SK655	190	Тх-G 10.1 (207 мм) + удлинение 100 мм	350	15	GRM 412 1,5"
				20	GRM 300 1"
				30	GRM 407 3/4"
				20	GRM 412 1,5"
				25	GRM 300 1"
				40	GRM 407 3/4"
	250		20	GRM II 1,5"	
			25	GRM 412 1,5"	
			30	GRM 300 1"	
			50	GRM 407 3/4"	
			30	GRM 412 1,5"	
			40	GRM 300 1"	
360	Тх-G 10.2 (207 мм) + удлинение 100 мм	393	30	GRM 412 1,5"	
			40	GRM 300 1"	
			70	GRM 407 3/4"	
			20	GRM II 1,5"	
			30	GRM 412 1,5"	
			30	GRM 412 1,5"	
Logano SK755	420	Тх-G 20.1 (225 мм) + удлинение 100 мм	700	20	GRM 2"
				30	GRM 412 1,5"
				20	GRM II 1,5"
				25	GRM II 1,5"
				35	GRM 412 1,5"
				20	GRM DN65
	500		30	GRM II 1,5"	
			40	GRM 412 1,5"	
			25	GRM DN65	
			40	GRM II 1,5"	
			55	GRM 412 1,5"	
			30	GRM DN65	
600	Тх-G 20.2 (225 мм)	900	35	GRM 2"	
			45	GRM II 1,5"	
			65	GRM 412 1,5"	
			30	GRM DN80	
			45	GRM 2"	
			60	GRM II 1,5"	
730	Тх-G 30.2 (320 мм)	1600	40	GRM DN80	
			60	GRM 2"	
			80	GRM II 1,5"	
			50	GRM DN65	
			70	GRM 2"	
			100	GRM II 1,5"	
820	Тх-G 30.3 (320 мм)	2100	90	GRM DN65	
			130	GRM 2"	
			1040		
			1200		
			1400		
			1850		

Информация в таблицах носит исключительно справочный характер. Каждая горелка должна быть подобрана в соответствии с полным перечнем технических параметров котла, места его установки, вида топлива и др.

**Таблица подбора комбинированных газ/дизель горелок SAACKE для котлов Buderus SK755**

Горелки подобраны в соответствии с техническими параметрами котлов Buderus.

Максимальное давление газа - 300 мбар.

Модель котла	Мощность котла, кВт	Модель горелки (длина пламенной головы)	Мощность горелки, кВт	Минимальное давление газа, мбар	Тип газовой арматуры
Logano SK755	420	Tx-GL 20.1 (225 мм) + удлинение 100 мм	459	20	GRM II 1,5"
				30	GRM 412 1,5"
	500		546	20	GRM 2"
				25	GRM II 1,5"
				35	GRM 412 1,5"
				20	GRM DN65
	600		655	30	GRM II 1,5"
				40	GRM 412 1,5"
				25	GRM DN65
				40	GRM II 1,5"
	730		795	40	GRM II 1,5"
				55	GRM 412 1,5"
				30	GRM DN65
				35	GRM 2"
	820		893	45	GRM II 1,5"
				30	GRM DN80
				45	GRM 2"
				60	GRM II 1,5"
	1040		1138	40	GRM DN80
				60	GRM 2"
				80	GRM II 1,5"
				50	GRM DN65
	1200		1313	70	GRM 2"
				100	GRM II 1,5"
90		GRM DN65			
130		GRM 2"			
1400	1532	90	GRM DN65		
		130	GRM 2"		
		90	GRM DN65		
		130	GRM 2"		
1850	2024	90	GRM DN65		
		130	GRM 2"		

Информация в таблицах носит исключительно справочный характер. Каждая горелка должна быть подобрана в соответствии с полным перечнем технических параметров котла, места его установки, вида топлива и др.



Таблица подбора жидкотопливных горелок SAACKE для котлов Buderus SK 655 / 755

Горелки подобраны в соответствии с техническими параметрами котлов Buderus.

Давление жидкого топлива на входе в горелку - 0,3 ± 1 бар

Модель котла	Мощность котла, кВт	Модель горелки (длина пламенной головы)	Мощность горелки, кВт
Buderus SK655	190	Tx-L 10.1 (225 мм) + удлинение 100 мм	209
	250		274
	300		329
	360		393
	420		459
Buderus SK755	500	Tx-L 20.1 (260 мм)	546
	600		655
	730	Tx-L 20.2 (260 мм)	795
	820		893
	1040	Tx-L 30.1 (280 мм)	1138
	1200		1313
	1400	Tx-L 30.2 (330 мм)	1532
1850		2024	

Информация в таблицах носит исключительно справочный характер. Каждая горелка должна быть подобрана в соответствии с полным перечнем технических параметров котла, места его установки, вида топлива и др.

1

2

3

4

5

6

7

8

9

10

11

12



Горелки Weishaupt

Max Weishaupt GmbH уже более 60 лет является одной из ведущих мировых фирм по производству горелочного оборудования.

Программа производства Weishaupt включает в себя газовые, жидкотопливные и комбинированные горелки мощностью от 12,5 до 28000 кВт, измерительную технику, устройства управления и регулирования.

Горелки Weishaupt типоряда W 5-40



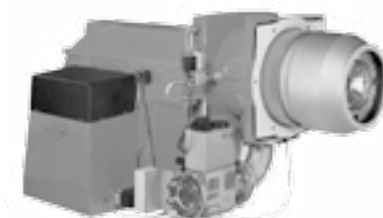
Тип горелки	Мощность, кВт	Вид топлива
WGL 30	70 - 340	газ, дизельное
WGL 40	125 - 550	газ, дизельное
WG 10	12,5 - 110	газ
WG 20	35 - 200	газ
WG 30	40 - 350	газ
WG 40	55 - 550	газ
WG 5	12,5 - 50	газ
WL 10	35 - 100	дизельное
WL 20	50 - 200	дизельное
WL 30	60 - 330	дизельное
WL 40	120 - 570	дизельное
WL 5	16,5 - 55	дизельное

Горелки Weishaupt типоряда monarch® WM



Тип горелки	Мощность, кВт	Вид топлива
WM-G 10/WM-G 10 Low NOx	55 - 1250	газ
WM-G 10 ZMI	20 - 1250	газ
WM-G 20	250 - 2600	газ
WM-GL 10	65 - 1250	газ, дизельное
WM-G20 ZMI	80 - 2000	газ
WM-GL20	150 - 2450	газ, дизельное
WM-G 30	450 - 6200	газ
WM-L 30	800 до 5700	дизельное
WM-GL 30	350 до 5700	газ, дизельное
WM-L 10	150 - 1120	дизельное
WM-L 20	400 - 2600	дизельное
WM-G 50	800 до 11000	газ
WM-L 50	1200 до 11000	дизельное
WM-GL 50	800 до 11000	газ, дизельное

Горелки Weishaupt типоряда Monarch 30-70



Тип горелки	Мощность, кВт	Вид топлива
G, GL, RGL 30-70, LN, 1LN	300 - 10 000	газ, дизельное
G, GL, RGL, RGMS 30-70, NR	300 - 10 500	газ, дизельное, мазут
G, RL, RGL, 30-70 3LN multiflam	298 - 9 100	газ, дизельное
L, RL, MS, RMS 30-70	300 - 10 900	дизельное, мазут, нефть

Горелки Weishaupt типоряда WK 40-80



Тип горелки	Мощность, кВт	Вид топлива
WK 40-70	300 - 12 000	газ, дизельное, мазут, нефть
WK 80	2 500 - 20 000	газ, дизельное, мазут

1

2

3

4

5

6

7

8

9

10

11

12



Таблица подбора горелок Weishaupt для котлов Buderus SK655

Тип горелки	Мощность котла, кВт	Вид топлива
WG 20 N/1-C, исп. Z-LN	120	газ
WGL 30 N/1-C, исп. ZM		газ/дизельное
WL 20/2-C, исп. Z		дизельное
WG 30 N/1-C, исп. ZM-LN	190	газ
WGL 30 N/1-C, исп. ZM		газ/дизельное
WL 30 Z-C, исп. стандартное		дизельное
WG 30 N/1-C, исп. ZM-LN	250	газ
WGL 30/1-C, исп. ZM		газ/дизельное
WL 30 Z-C, исп. стандартное		дизельное
WG 40 N/1-A, исп. ZM-LN	300	газ
WGL 40 N/1-A, исп. ZM		газ/дизельное
WL 40 Z-A, исп. стандартное		дизельное
WG 40 N/1-A, исп. ZM-LN	360	газ
WGL 40 N/1-A, исп. ZM		газ/дизельное
WL 40 Z-A, исп. стандартное		дизельное

Таблица подбора горелок Weishaupt для котлов Buderus SK755

Тип горелки	Мощность котла, кВт	Вид топлива
WG 40 N/1-A, исп. ZM-LN	420	газ
WGL 40 N/1-A, исп. ZM		газ/дизельное
WL 40 Z-A, исп. стандартное		дизельное
WM-G 10/3-A, исп. ZM	500	газ
WM-GL 10/3-A, исп. ZM-T		газ/дизельное
WM-L 10/3-A/T		дизельное
WM-G 10/3-A, исп. ZM	600	газ
WM-GL 10/3-A, исп. ZM-T		газ/дизельное
WM-L 10/4-A/T		дизельное
WM-G 10/4-A, исп. ZM	730	газ
WM-GL 10/4-A, исп. ZM-T		газ/дизельное
WM-L 10/4-A/T		дизельное
WM-G 10/4-A, исп. ZM	820	газ
WM-GL 10/4-A, исп. ZM-T		газ/дизельное
WM-L 20/1-A/T		дизельное
WM-G 20/2-A, исп. ZM	1040	газ
WM-GL 20/2-A, исп. ZM-T		газ/дизельное
WM-L 20/2-A/T		дизельное
WM-G 20/2-A, исп. ZM	1200	газ
WM-GL 20/2-A, исп. ZM-T		газ/дизельное
WM-L 20/2-A/T		дизельное
WM-G 20/2-A, исп. ZM	1400	газ
WM-GL 20/2-A, исп. ZM-T		газ/дизельное
WM-L 20/2-A/T		дизельное
WM-G 30/1-A, исп. ZM	1850	газ
WM-GL 30/1-A, исп. ZM-T		газ/дизельное
WM-L 30/1-A/T		дизельное



Горелки Elco

Компания Elco, изготовитель горелок и оборудования для сжигания газа и жидких видов топлива. Горелки в моноблочной или двухблочной конфигурации производятся в стандартном или

Low NOx исполнении, одноступенчатого, двухступенчатого или модулируемого типа, с механическим или электронным управлением, в диапазоне мощностей от 15 кВт до 45 МВт.

NEXTRON моноблочное исполнение от 250 до 11200 кВт

Газовые, дизельные, двухтопливные горелки



Основные характеристики модельного ряда:

- В стандартной конфигурации инновационный дизайн предлагает встроенную распределительную коробку, систему ISC;
- Разработанная и усовершенствованная исследовательским центром Elco, технология свободного пламени гарантирует чистые и эффективные процессы сгорания топлива;
- Универсальный язык Elcogram, 5-кнопочная панель управления и дисплей гарантируют невиданную простоту интерфейса;
- Благодаря системе RTC и большому проему в верхней части корпуса обслуживание выполняется легко, с хорошим доступом к компонентам, участвующим в сжигании топлива;
- Система низкого уровня шума и специально разработанный воздухозаборный канал гарантируют высокий акустический комфорт.

N10 моноблочное исполнение от 1300 до 16000 кВт

Газовые, дизельные, двухтопливные горелки



Основные характеристики модельного ряда:

- В зависимости от условий системы, горелка может иметь отношение регулировки до 1:3,5 (светлые нефтепродукты) или 1:8 (газ). Это позволяет удовлетворять потребности тепла и обеспечивает экономичную работу;
- Компактный дизайн с установленной группой вентилятора и насоса используется в основном для котлов с обратным пламенем и с тремя проходами продуктов сгорания, предназначенных для нагрева воды или получения пара;
- Эти прочные промышленные горелки могут также использоваться для воздушонагревателей, в котлах с диатермическим маслом и в специальных системах термических процессов;
- Для удовлетворения требований по низким выбросам NOx газовые горелки оборудуются головками Diamond Head, в то время как двухтопливные или жидкотопливные горелки оборудуются головками Free-Flame;
- Для облегчения установки и обслуживания каждый компонент, участвующий в регулировке воздуха или топлива, имеет свободный доступ. Кроме того, корпус горелки можно повернуть налево или направо.

HO-Tron, GHO-Tron Моноблочное исполнение от 68 до 17000 кВт



Основные характеристики модельного ряда:

- Горелки, работающие на тяжелых нефтепродуктах (HO-Tron), и двухтопливные – газ/тяжелые нефтепродукты (GHO-Tron), используются в традиционных и промышленных целях;
- Моноблочные горелки от HO-Tron 0 до HO-Tron 7 для тяжелых нефтепродуктов (50 °E при 50 °C) могут быть в одноступенчатой версии (HO-Tron 0-1), двухступенчатой (до модели HO-Tron 5) и в двухступенчатой прогрессивной механической версии;
- Электронные версии с контроллером Etamatic комплектуют модели HO и GHO от 4 до 7;
- Все горелки оборудуются блоком гидравлического масла и отдельным двигателем насоса и обладают облегченным доступом к головке для упрощения обслуживания RTC;
- Для расширения сферы применения могут предлагаться индивидуальные решения, отвечающие требованиям систем.

EK-DUO, RPD Двухблочные горелки от 500 до 45000 кВт



Основные характеристики модельного ряда:

- Оптимальное поглощение шума, уменьшение места установки, более высокая адаптация к любым промышленным установкам, более свободный доступ к головке горелки, меньшая нагрузка на переднюю сторону котла, возможность предварительного нагрева головки для большей эффективности;
- Данные горелки являются результатом современных технологий elco, таких как современный электронный контроллер, выполняющий автоматическую регулировку топливо-воздушной смеси, и регулятор скорости, обеспечивающий высокую экономию энергопотребления;
- Высокая приспособляемость к любым сложным системам и соответствие высоким техническим требованиям благодаря индивидуальным решениям, предложенным компанией Elco;
- «Diamond Head» и «Free Flame», гарантирующие надежную работу с низким выбросом загрязняющих веществ. Все это осуществляется благодаря быстрому переходу топлива в газообразное состояние, и системе внутренней циркуляции продуктов сгорания.

1

2

3

4

5

6

7

8

9

10

11

12



Таблица подбора горелок Elco для котлов Buderus SK655

Модель котла	Мощность котла	Модель горелки, доп. оборудование	Тип регулирования	Артикул
SK 655	120	Горелка газовая VG 2.160 DP E с рампой d345-3/4" -Rp3/4", KL (30...270 мм)	"плавно 2-ступенчатое"	3836369
		Кран шаровый Rp 3/4" (резьб. соед.)		3142254
		Вставка антивибрационная RP 3/4" (резьб. соед.)		3122322
		Реле макс. давл. газа OP-Max GPS 1 для горелок V02 до V06, V2 до V6		3833903
		Горелка комбинированная газ-дизель VGL2.210 с рампой d3/4"-Rp3/4", KL	1-ступенчатое	3833495
		Кран шаровый Rp 3/4" (резьб. соед.)		3142254
		Вставка антивибрационная RP 3/4" (резьб. соед.)		3122322
SK 655	190	Реле макс. давл. газа OP-Max GPS 1 для горелок V02 до V06, V2 до V6		3833903
		Горелка комбинированная газ-дизель VGL3.290 D с рампой d26-3/4"-Rp3/4", KL	2-ступенчатое	3834460
		Кран шаровый Rp 3/4" (резьб. соед.)		3142254
		Вставка антивибрационная RP 3/4" (резьб. соед.)		3122322
		Реле макс. давл. газа OP-Max GPS 1 для горелок V02 до V06, V2 до V6		3833903
		Горелка дизельная VL3.290 D, KL	2-ступенчатое	3833073
		SK 655	250	Горелка газовая VG 3.290 DP E с рампой d312 - 1"1/4 - Rp1"1/4, KL (320 мм)
Кран шаровый Rp 1"1/4 (резьб. соед.)				3142253
Вставка антивибрационная RP 1" 1/4 (резьб. соед.)				3122324
Реле макс. давл. газа OP-Max GPS 1 для горелок V02 до V06, V2 до V6				3833903
Горелка комбинированная газ-дизель VGL3.360 D с рампой d25-1"1/4-Rp1"1/4, KL	2-ступенчатое			3834466
Кран шаровый Rp 1"1/4 (резьб. соед.)				3142253
Вставка антивибрационная RP 1" 1/4 (резьб. соед.)				3122324
SK 655	300	Реле макс. давл. газа OP-Max GPS 1 для горелок V02 до V06, V2 до V6		3833903
		Горелка газовая VG 4.440 DP E с рампой d312 - 1"1/4 - Rp1"1/4, KL (352 мм)	"плавно 2-ступенчатое"	3836433
		Кран шаровый Rp 1"1/4 (резьб. соед.)		3142253
		Вставка антивибрационная RP 1" 1/4 (резьб. соед.)		3122324
		Реле макс. давл. газа OP-Max GPS 1 для горелок V02 до V06, V2 до V6		3833903
		Горелка комбинированная газ-дизель VGL4.460 DP с рампой d312-1"1/4-Rp1"1/4, KL	"плавно 2-ступенчатое"	3834575
		Кран шаровый Rp 1"1/4 (резьб. соед.)		3142253
Вставка антивибрационная RP 1" 1/4 (резьб. соед.)		3122324		
Реле макс. давл. газа OP-Max GPS 1 для горелок V02 до V06, V2 до V6		3833903		
Горелка дизельная VL4.460 D, KL	2-ступенчатое	3833396		

1

2

3

4

5

6

7

8

9

10

11

12



Модель котла	Мощность котла	Модель горелки, доп. оборудование	Тип регулирования	Артикул
SK 655	360	Горелка газовая VG4.460 DP с рампой d312 - 1"1/4 - Rp1"1/4, KL	"плавно 2-ступенчатое"	3833412
		Кран шаровый Rp 1"1/4 (резьб. соедин.)		3142253
		Вставка антивибрационная RP 1" 1/4 (резьб. соедин.)		3122324
		Реле макс. давл. газа OP-Max GPS 1 для горелок V02 до V06, V2 до V6		3833903
		Горелка комбинированная газ-дизель VGL4.610 DP с рампой d312-1"1/4-Rp1"1/4, KL	"плавно 2-ступенчатое"	3834581
		Кран шаровый Rp 1"1/4 (резьб. соедин.)		3142253
		Вставка антивибрационная RP 1" 1/4 (резьб. соедин.)		3122324
SK 755	420	Реле макс. давл. газа OP-Max GPS 1 для горелок V02 до V06, V2 до V6		3833903
		Горелка комбинированная газ-дизель VGL5.700 M с рампой d3/4"-Rp1"1/4/TC (MBC 300, DUNGS), KM (325 мм)	"плавно 2-ступенчатое модулируемое"	3836652
		Кран шаровый Rp 1" (резьб. соедин.)		3121430
		Вставка антивибрационная Rp 1" (резьб. соедин.)		3122323
		Реле макс. давл. газа OP-Max GPS 1 для горелок V02 до V06, V2 до V6		3833903
		Горелка дизельная VL4.610 D, KL	2-ступенчатое	3833398
		SK 755	500	Горелка газовая VG4.610 DP с рампой d311 - 3/4" - Rp1", KL
Кран шаровый Rp 1" (резьб. соедин.)				3121430
Вставка антивибрационная Rp 1" (резьб. соедин.)				3122323
Реле макс. давл. газа OP-Max GPS 1 для горелок V02 до V06, V2 до V6				3833903
Горелка комбинированная газ-дизель VGL5.700 M с рампой d3/4"-Rp1"1/4/TC (MBC 300, DUNGS), KM (325 мм)	"плавно 2-ступенчатое модулируемое"			3836652
Кран шаровый Rp 1" (резьб. соедин.)				3121430
Вставка антивибрационная Rp 1" (резьб. соедин.)				3122323
SK 755	600	Реле макс. давл. газа OP-Max GPS 1 для горелок V02 до V06, V2 до V6		3833903
		Горелка комбинированная газ-дизель VGL5.700 M с рампой d1"1/2-Rp2"/TC (MBC 700, DUNGS), KM (325 мм)	"плавно 2-ступенчатое модулируемое"	3836649
		Кран шаровый Rp 2" (резьб. соедин.)		3142102
		Вставка антивибрационная Rp 2" (резьб. соедин.)		3122326
		Реле макс. давл. газа OP-Max GPS 1 для горелок V02 до V06, V2 до V6		3833903
		Горелка дизельная VL5.950 DP, KM	"плавно 2-ступенчатое"	3833958
		Горелка газовая VG5.950 DP R с рампой d331 - 1"1/4-Rp2", KM	"плавно 2-ступенчатое"	3835373
SK 755	600	Кран шаровый Rp 2" (резьб. соедин.)		3142102
		Вставка антивибрационная Rp 2" (резьб. соедин.)		3122326
		Реле макс. давл. газа OP-Max GPS 1 для горелок V02 до V06, V2 до V6		3833903
		Горелка комбинированная газ-дизель VGL5.700 M с рампой d1"1/2-Rp2"/TC (MBC 700, DUNGS), KM (325 мм)	"плавно 2-ступенчатое модулируемое"	3836649
		Кран шаровый Rp 2" (резьб. соедин.)		3142102
		Вставка антивибрационная Rp 2" (резьб. соедин.)		3122326
		Реле макс. давл. газа OP-Max GPS 1 для горелок V02 до V06, V2 до V6		3833903
Горелка дизельная VL5.950 DP, KM	"плавно 2-ступенчатое"	3833958		

1

2

3

4

5

6

7

8

9

10

11

12



Таблица подбора горелок Elco для котлов Buderus SK755

Модель котла	Мощность котла	Модель горелки, доп. оборудование	Тип регулирования	Артикул
SK 655	730	Горелка газовая VG5.950 DP R с рампой d331 - 1"1/4-Rp2", KM	"плавно 2-ступенчатое"	3835373
		Кран шаровый Rp 2" (резьб. соедин.)		3142102
		Вставка антивибрационная Rp 2" (резьб. соедин.)		3122326
		Реле макс. давл. газа OP-Max GPS 1 для горелок V02 до V06, V2 до V6		3833903
		Горелка комбинированная газ-дизель VGL5.1000 M с рампой d3/4"-Rp1"1/4/TC (MBC 300, DUNGS), KM (325 мм)	"плавно 2-ступенчатое модулируемое"	3836667
		Кран шаровый Rp 1"1/4 (резьб. соедин.)		3142253
		Вставка антивибрационная RP 1" 1/4 (резьб. соедин.)		3122324
		Реле макс. давл. газа OP-Max GPS 1 для горелок V02 до V06, V2 до V6		3833903
		Горелка дизельная VL5.950 DP, KL	"плавно 2-ступенчатое"	3833957
		SK 655	820	Горелка газовая VG5.1200 DP R с рампой d331 - 1"1/4-Rp2", KM
Кран шаровый Rp 2" (резьб. соедин.)				3142102
Вставка антивибрационная Rp 2" (резьб. соедин.)				3122326
Реле макс. давл. газа OP-Max GPS 1 для горелок V02 до V06, V2 до V6				3833903
Горелка комбинированная газ-дизель VGL6.1600 M с рампой d1"1/2-Rp2"/TC (MBC 700, DUNGS), KN (270 мм)	"плавно 2-ступенчатое модулируемое"			3836678
Кран шаровый Rp 2" (резьб. соедин.)				3142102
Вставка антивибрационная Rp 2" (резьб. соедин.)				3122326
Реле макс. давл. газа OP-Max GPS 1 для горелок V02 до V06, V2 до V6				3833903
Горелка дизельная VL5.1200 DP, KM	"плавно 2-ступенчатое"			3833961
SK 655	1040			Горелка газовая VG6.1600 DP R с рампой d334 - 1"1/4-Rp2" / TC, KM
		Кран шаровый Rp 2" (резьб. соедин.)		3142102
		Вставка антивибрационная Rp 2" (резьб. соедин.)		3122326
		Реле макс. давл. газа OP-Max GPS 1 для горелок V02 до V06, V2 до V6		3833903
		Горелка комбинированная газ-дизель VGL6.1600 M с рампой d1"1/2-Rp2"/TC (MBC 700, DUNGS), KN (270 мм)	"плавно 2-ступенчатое модулируемое"	3836678
		Кран шаровый Rp 2" (резьб. соедин.)		3142102
		Вставка антивибрационная Rp 2" (резьб. соедин.)		3122326
		Реле макс. давл. газа OP-Max GPS 1 для горелок V02 до V06, V2 до V6		3833903
		Горелка дизельная VL6.1600 DP, KM	"плавно 2-ступенчатое"	3833696

1

2

3

4

5

6

7

8

9

10

11

12



Модель котла	Мощность котла	Модель горелки, доп. оборудование	Тип регулирования	Артикул
SK 655	1200	Горелка газовая VG6.1600 DP R с рампой d334 - 1"1/4-Rp2" / TC, KM	"плавно 2-ступенчатое"	3834812
		Кран шаровый Rp 2" (резьб. соедин.)		3142102
		Вставка антивибрационная Rp 2" (резьб. соедин.)		3122326
		Реле макс. давл. газа OP-Max GPS 1 для горелок V02 до V06, V2 до V6		3833903
		Горелка комбинированная газ-дизель VGL6.2100 M с рампой d1"1/2-Rp2"/TC (MBC 700, DUNGS), KM (370 мм)	"плавно 2-ступенчатое модулируемое"	3836691
		Кран шаровый Rp 2" (резьб. соедин.)		3142102
		Вставка антивибрационная Rp 2" (резьб. соедин.)		3122326
		Реле макс. давл. газа OP-Max GPS 1 для горелок V02 до V06, V2 до V6		3833903
		Горелка дизельная VL6.2100 DP, KM	"плавно 2-ступенчатое"	3833699
		SK 655	1400	Горелка газовая VG6.2100 DP R с рампой d334 - 1"1/4-Rp2" / TC, KM
Кран шаровый Rp 2" (резьб. соедин.)				3142102
Вставка антивибрационная Rp 2" (резьб. соедин.)				3122326
Реле макс. давл. газа OP-Max GPS 1 для горелок V02 до V06, V2 до V6				3833903
Горелка комбинированная газ-дизель VGL6.2100 M с рампой d1"1/2-Rp2"/TC (MBC 700, DUNGS), KM (370 мм)	"плавно 2-ступенчатое модулируемое"			3836691
Кран шаровый Rp 2" (резьб. соедин.)				3142102
Вставка антивибрационная Rp 2" (резьб. соедин.)				3122326
Реле макс. давл. газа OP-Max GPS 1 для горелок V02 до V06, V2 до V6				3833903
Горелка дизельная VL6.2100 DP, KM	"плавно 2-ступенчатое"			3833699
SK 655	1850			Горелка газовая EK EVO 6.2400 G-E (BT 300), KM (450 мм)
		Рампа газовая Dungs (d452-1"1/2) с мультиблоком мод. MBC-700-SE S82 и функц. контроля герметичности		3750510
		Реле МАКС. давл. газа горелок EK EVO 6/7 G-E/-EF3/BT3 с рампой Dungs (резьб. соедин.)		3751671
		Горелка комбинированная (газ-диз.) EK EVO 6.2400 GL-EZ3 (BT 340), KM (450 мм) в комплекте с модулем LCM	3- ступенчатое	3754110
		Рампа газовая Dungs (d452-1"1/2) с мультиблоком мод. MBC-700-SE S82 и функц. контроля герметичности		3750510
		Реле МАКС. давл. газа горелок EK EVO 6/7 G-E/-EF3/BT3 с рампой Dungs (резьб. соедин.)		3751671
		Горелка дизельная EK EVO 6.2900 L-E/BT3 (BT 320), KM (450 мм)	"плавно 2-ступенчатое"	3756754

1

2

3

4

5

6

7

8

9

10

11

12

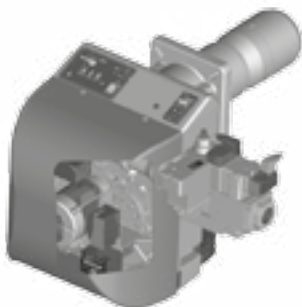


Горелки CibUnigas

Продукция UNIGAS включает более шестисот моделей мощностью от 20 до 65000 кВт. Горелочные устройства подразделяются на горелки малой мощности для бытового использования, средней и большой мощности для гражданских объектов и промышленных предприятий.

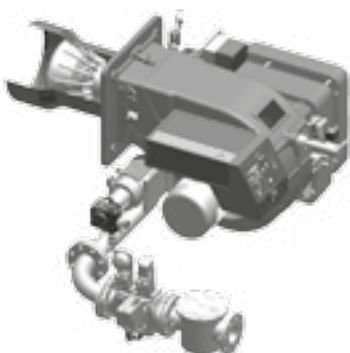
IDEA моноблочное исполнение от 14 до 570 кВт

Газовые и дизельные горелки



NOVANTA-CINQUECENTO моноблочное исполнение от 288 до 8000 кВт

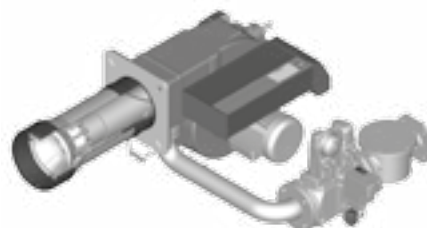
Газовые, дизельные, двухтопливные горелки



Помимо стандартных горелок, CIB UNIGAS S.p.a. также производит эксклюзивные горелки. Прежде всего, это нестандартные горелки, которые работают на нетрадиционных видах топлива, таких как, биогаз, сырая нефть, керосин, тяжелые мазуты, попутный, сжиженный газ, газоконденсат и другие.

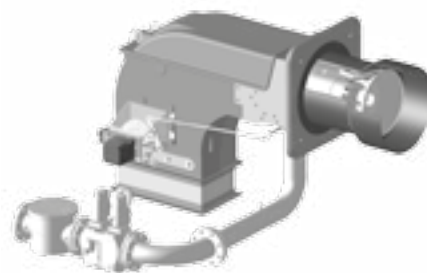
TECNOPRESS моноблочное исполнение от 160 до 2050 кВт

Газовые, дизельные, двухтопливные горелки



MILLE моноблочное исполнение от 1000 до 13000 кВт

Газовые, дизельные, двухтопливные горелки



1

2

3

4

5

6

7

8

9

10

11

12



Таблица подбора горелок Cib Unigas для котлов Buderus SK655

Модель котла	Предлагаемые горелки								
	Артикул №	Тип	Базовая модель	Типы топлива	Вид регулирования	Присоединительный диаметр газовой рампы	Мин. давление газа в сети	Диаметр сопла	Длина сопла
SK655-120	02601317228	NG 140	M-.AB.L.RU.Y.7.20	природный газ	2 ступенчатый	Rp 3/4"	15 мбар	101 мм	350 мм
	02601327228	NG 140	M-.AB.L.RU.Y.7.25						
	02605140228	LO 140	G-.AB.L.RU.Y	комбинированная природный газ/ дизтопливо	2 ступенчатый	-	108 мм	350 мм	
	00207057128	HS 10	MG.TN.L.RU.Y.7.20						
SK655-190	02701427228	NG 280	M-.AB.L.RU.Y.7.25	природный газ	2 ступенчатый	Rp 1"	15 мбар	117 мм	330 мм
	02701437228	NG 280	M-.AB.L.RU.Y.7.32						
	02701447228	NG 280	M-.AB.L.RU.Y.7.40						
	02705080228	LO 280	G-.AB.L.RU.A	комбинированная природный газ/ дизтопливо	2 ступенчатый	-	108 мм	308 мм	
	00307067228	HP 20	MG.AB.L.RU.Y.7.25						
	00307067328	HP 20	MG.PR.L.RU.Y.7.25						
SK655-250	02701457328	NG 350	M-.PR.M.RU.Y.7.25	природный газ	прогрессивный	Rp 1"	20 мбар	125 мм	350 мм
	02701467328	NG 350	M-.PR.M.RU.Y.7.32						
	02701477328	NG 350	M-.PR.M.RU.Y.7.40						
	02705080228	LO 280	G-.AB.L.RU.A						
	00307047228	HP 30	MG.AB.L.RU.Y.7.32	комбинированная природный газ/ дизтопливо	2 ступенчатый	Rp 1"1/4	12 мбар	142 мм	350 мм
	00307077228	HP 30	MG.AB.L.RU.Y.7.40						
	00307047328	HP 30	MG.PR.L.RU.Y.7.32						
00307077328	HP 30	MG.PR.L.RU.Y.7.40	природный газ	прогрессивный	Rp 1"1/2	10 мбар	142 мм	350 мм	
02701047328	NG 400	M-.PR.M.RU.A.7.25							
02701057328	NG 400	M-.PR.M.RU.A.7.32							
02701067328	NG 400	M-.PR.M.RU.A.7.40							
02701077328	NG 400	M-.PR.M.RU.A.7.50	дизтопливо	2 ступенчатый	Rp 2"	11 мбар	144 мм	328 мм	
02705030228	LO 400	G-.AB.M.RU.A							
00407057228	HP 60	MG.AB.S.RU.A.7.32							
00407017228		MG.AB.S.RU.A.7.40							
00407027228		MG.AB.S.RU.A.7.50							
00407037228		MG.AB.S.RU.A.7.65							
00407057328		MG.PR.S.RU.A.7.32							
00407017328		MG.PR.S.RU.A.7.40							
00407027328		MG.PR.S.RU.A.7.50							
00407037328		MG.PR.S.RU.A.7.65							
02801027328		NG 550	M-.PR.L.RU.A.7.32	природный газ	прогрессивный	Rp 1"1/4	16 мбар	158 мм	353 мм
02801047328			M-.PR.L.RU.A.7.40						
02801067328	M-.PR.L.RU.A.7.50								
02805020128	LO 550	G-.AB.L.RU.A	комбинированная природный газ/ дизтопливо	2 ступенчатый	-	155 мм	353 мм		
00407057228	HP 60	MG.AB.S.RU.A.7.32							
00407017228		MG.AB.S.RU.A.7.40							
00407027228		MG.AB.S.RU.A.7.50							
00407037228		MG.AB.S.RU.A.7.65							
00407057328		MG.PR.S.RU.A.7.32							
00407017328		MG.PR.S.RU.A.7.40							
00407027328		MG.PR.S.RU.A.7.50							
00407037328		MG.PR.S.RU.A.7.65							
02801027328		NG 550						M-.PR.L.RU.A.7.32	природный газ
02801047328			M-.PR.L.RU.A.7.40						
02801067328	M-.PR.L.RU.A.7.50								
02805020128	G-.AB.L.RU.A								
00407057228	HP 60		MG.AB.S.RU.A.7.32						
00407017228			MG.AB.S.RU.A.7.40						
00407027228			MG.AB.S.RU.A.7.50						
00407037228			MG.AB.S.RU.A.7.65						
00407057328			MG.PR.S.RU.A.7.32						
00407017328			MG.PR.S.RU.A.7.40						
00407027328		MG.PR.S.RU.A.7.50							
00407037328		MG.PR.S.RU.A.7.65							

1

2

3

4

5

6

7

8

9

10

11

12



Таблица подбора горелок Cib Unigas для котлов Buderus SK755

Модель котла	Предлагаемые горелки								
	Артикул №	Тип	Базовая модель	Типы топлива	Вид регулирования	Присоединительный диаметр газовой ramпы	Мин. давление газа в сети	Диаметр сопла	Длина сопла
SK755-420	02801027328		M-.PR.L.RU.A.7.32		прогрессивный	Rp 1"1/4	21 мбар	158 мм	353 мм
	02801047328	NG 550	M-.PR.L.RU.A.7.40	природный газ	прогрессивный	Rp 1"1/2	16 мбар	158 мм	353 мм
	02801067328		M-.PR.L.RU.A.7.50		прогрессивный	Rp 2"	14 мбар	158 мм	353 мм
	02805020128	LO 550	G-.AB.L.RU.A	дизтопливо	2 ступенчатый		-	155 мм	353 мм
	00407057228		MG.AB.S.RU.A.7.32		2 ступенчатый	Rp 1"1/4	18 мбар	240 мм	383 мм
	00407017228		MG.AB.S.RU.A.7.40		2 ступенчатый	Rp 1"1/2	18 мбар	240 мм	383 мм
	00407027228		MG.AB.S.RU.A.7.50		2 ступенчатый	Rp 2"	17 мбар	240 мм	383 мм
	00407037228	HP 60	MG.AB.S.RU.A.7.65	комбинированная природный газ/ дизтопливо	2 ступенчатый	DN 65	12 мбар	240 мм	383 мм
	00407057328		MG.PR.S.RU.A.7.32		прогрессивный	Rp 1"1/4		240 мм	383 мм
	00407017328		MG.PR.S.RU.A.7.40		прогрессивный	Rp 1"1/2		240 мм	383 мм
00407027328	MG.PR.S.RU.A.7.50		прогрессивный		Rp 2"		240 мм	383 мм	
00407037328		MG.PR.S.RU.A.7.65		прогрессивный	DN 65		240 мм	383 мм	
SK755-500	00401397228		M-.AB.S.RU.A.7.32		2 ступенчатый	Rp 1"1/4	29 мбар	184 мм	343 мм
	00401417228		M-.AB.S.RU.A.7.40		2 ступенчатый	Rp 1"1/2	24 мбар	184 мм	343 мм
	00401437228		M-.AB.S.RU.A.7.50		2 ступенчатый	Rp 2"	21 мбар	184 мм	343 мм
	00401457228	P 61	M-.AB.S.RU.A.7.65	природный газ	2 ступенчатый	DN 65	14 мбар	184 мм	343 мм
	00401397328		M-.PR.S.RU.A.7.32		прогрессивный	Rp 1"1/4	29 мбар	184 мм	343 мм
	00401417328		M-.PR.S.RU.A.7.40		прогрессивный	Rp 1"1/2	24 мбар	184 мм	343 мм
	00401437328		M-.PR.S.RU.A.7.50		прогрессивный	Rp 2"	21 мбар	184 мм	343 мм
	00401457328		M-.PR.S.RU.A.7.65		прогрессивный	DN 65	14 мбар	184 мм	343 мм
	00405020228	PG 60	G-.AB.L.RU.A	дизтопливо	2 ступенчатый		-	153 мм	442 мм
	00405020328		G-.PR.L.RU.A		прогрессивный		-	153 мм	442 мм
00407057228		MG.AB.S.RU.A.7.32		2 ступенчатый	Rp 1"1/4	29 мбар	240 мм	383 мм	
00407017228		MG.AB.S.RU.A.7.40		2 ступенчатый	Rp 1"1/2	24 мбар	240 мм	383 мм	
00407027228		MG.AB.S.RU.A.7.50		2 ступенчатый	Rp 2"	21 мбар	240 мм	383 мм	
00407037228	HP 60	MG.AB.S.RU.A.7.65	комбинированная природный газ/ дизтопливо	2 ступенчатый	DN 65	14 мбар	240 мм	383 мм	
00407057328		MG.PR.S.RU.A.7.32		прогрессивный	Rp 1"1/4	29 мбар	240 мм	383 мм	
00407017328		MG.PR.S.RU.A.7.40		прогрессивный	Rp 1"1/2	24 мбар	240 мм	383 мм	
00407027328		MG.PR.S.RU.A.7.50		прогрессивный	Rp 2"	21 мбар	240 мм	383 мм	
00407037328		MG.PR.S.RU.A.7.65		прогрессивный	DN 65	14 мбар	240 мм	383 мм	
SK755-600	00801157228		M-.AB.S.RU.A.7.40		2 ступенчатый	Rp 1"1/2	30 мбар	184 мм	326 мм
	00801097228		M-.AB.S.RU.A.7.50		2 ступенчатый	Rp 2"	25 мбар	184 мм	326 мм
	00801117228	P 65	M-.AB.S.RU.A.7.65	природный газ	2 ступенчатый	DN 65	7 мбар	184 мм	326 мм
	00801157328		M-.PR.S.RU.A.7.40		прогрессивный	Rp 1"1/2	30 мбар	184 мм	326 мм
	00801097328		M-.PR.S.RU.A.7.50		прогрессивный	Rp 2"	25 мбар	184 мм	326 мм
	00801117328		M-.PR.S.RU.A.7.65		прогрессивный	DN 65	7 мбар	184 мм	326 мм
	00805010228	PG 70	G-.AB.S.RU.A	дизтопливо	2 ступенчатый		-	198 мм	310 мм
	00805010328	PG 70	G-.PR.S.RU.A		прогрессивный		-	198 мм	310 мм
	00807127228		MG.AB.S.RU.A.7.40		2 ступенчатый	Rp 1"1/2	30 мбар	240 мм	362 мм
	00807107228		MG.AB.S.RU.A.7.50		2 ступенчатый	Rp 2"	25 мбар	240 мм	362 мм
00807117228	HP 65	MG.AB.S.RU.A.7.65	комбинированная природный газ/ дизтопливо	2 ступенчатый	DN 65	17 мбар	240 мм	362 мм	
00807127328		MG.PR.S.RU.A.7.40		прогрессивный	Rp 1"1/2	30 мбар	240 мм	362 мм	
00807107328		MG.PR.S.RU.A.7.50		прогрессивный	Rp 2"	25 мбар	240 мм	362 мм	
00807117328		MG.PR.S.RU.A.7.65		прогрессивный	DN 65	17 мбар	240 мм	362 мм	

1

2

3

4

5

6

7

8

9

10

11

12



Предлагаемые горелки											
Модель котла	Артикул №	Тип	Базовая модель	Типы топлива	Вид регулирования	Присоединительный диаметр газовой рампы	Мин. давление газа в сети	Диаметр сопла	Длина сопла		
SK755-730	00801417328	P 71	M-.PR.S.RU.A.7.40	природный газ	прогрессивный	Rp 1"1/2	31 мбар	234 мм	385 мм		
	00801437328		M-.PR.S.RU.A.7.50		прогрессивный	Rp 2"	31 мбар	234 мм	385 мм		
	00801457328		M-.PR.S.RU.A.7.65		прогрессивный	DN 65	17 мбар	234 мм	385 мм		
	00801477328		M-.PR.S.RU.A.7.80		прогрессивный	DN 80	14 мбар	234 мм	385 мм		
	00805010228	PG 70	G-.AB.S.RU.A	дизтопливо	2 ступенчатый		-	198 мм	310 мм		
	00805010328	PG 70	G-.PR.S.RU.A		прогрессивный			198 мм	310 мм		
	00807047328	HP 72	MG.PR.S.RU.A.7.40	комбинированная природный газ/ дизтопливо	прогрессивный	Rp 1"1/2	31 мбар	300 мм	505 мм		
	00807017328		MG.PR.S.RU.A.7.50		прогрессивный	Rp 2"	31 мбар	300 мм	505 мм		
	00807027328		MG.PR.S.RU.A.7.65		прогрессивный	DN 65	17 мбар	300 мм	505 мм		
	00807037328		MG.PR.S.RU.A.7.80		прогрессивный	DN 80	14 мбар	300 мм	505 мм		
SK755-820	00801417328	P 71	M-.PR.S.RU.A.7.40	природный газ	прогрессивный	Rp 1"1/2	37 мбар	234 мм	385 мм		
	00801437328		M-.PR.S.RU.A.7.50		прогрессивный	Rp 2"	37 мбар	234 мм	385 мм		
	00801457328		M-.PR.S.RU.A.7.65		прогрессивный	DN 65	18 мбар	234 мм	385 мм		
	00801477328		M-.PR.S.RU.A.7.80		прогрессивный	DN 80	15 мбар	234 мм	385 мм		
	00805010228	PG 70	G-.AB.S.RU.A	дизтопливо	2 ступенчатый		-	198 мм	310 мм		
	00805010328	PG 70	G-.PR.S.RU.A		прогрессивный			198 мм	310 мм		
	00807047328	HP 72	MG.PR.S.RU.A.7.40	комбинированная природный газ/ дизтопливо	прогрессивный	Rp 1"1/2	37 мбар	300 мм	505 мм		
	00807017328		MG.PR.S.RU.A.7.50		прогрессивный	Rp 2"	37 мбар	300 мм	505 мм		
	00807027328		MG.PR.S.RU.A.7.65		прогрессивный	DN 65	18 мбар	300 мм	505 мм		
	00807037328		MG.PR.S.RU.A.7.80		прогрессивный	DN 80	15 мбар	300 мм	505 мм		
SK755-1040	00801418328	P 71	M-.PR.S.RU.A.8.40	природный газ	прогрессивный	Rp 1"1/2	53 мбар	234 мм	385 мм		
	00801438328		M-.PR.S.RU.A.8.50		прогрессивный	Rp 2"	53 мбар	234 мм	385 мм		
	00801458328		M-.PR.S.RU.A.8.65		прогрессивный	DN 65	23 мбар	234 мм	385 мм		
	00801478328		M-.PR.S.RU.A.8.80		прогрессивный	DN 80	20 мбар	234 мм	385 мм		
	00805130328	PG 81	G-.PR.S.RU.A	дизтопливо	прогрессивный		-	234 мм	340 мм		
	00807048328	HP 72	MG.PR.S.RU.A.8.40		комбинированная природный газ/ дизтопливо	прогрессивный	Rp 1"1/2	53 мбар	300 мм	505 мм	
	00807018328	MG.PR.S.RU.A.8.50	прогрессивный	Rp 2"		53 мбар	300 мм	505 мм			
	00807028328	MG.PR.S.RU.A.8.65	прогрессивный	DN 65		23 мбар	300 мм	505 мм			
	00807038328	MG.PR.S.RU.A.8.80	прогрессивный	DN 80		20 мбар	300 мм	505 мм			
	SK755-1200	03001048328	R 75 A	M-.PR.S.RU.A.8.50	природный газ	прогрессивный	Rp 2"	58 мбар	254 мм	503 мм	
03001058328		M-.PR.S.RU.A.8.65		прогрессивный		DN 65	29 мбар	254 мм	503 мм		
03001068328		M-.PR.S.RU.A.8.80		прогрессивный		DN 80	26 мбар	254 мм	503 мм		
03001048A28		M-.PR.S.RU.A.8.50.EA		прогрессивный		Rp 2"	58 мбар	254 мм	503 мм		
03001058A28		M-.PR.S.RU.A.8.65.EA		прогрессивный		DN 65	29 мбар	254 мм	503 мм		
03001068A28		M-.PR.S.RU.A.8.80.EA		прогрессивный		DN 80	26 мбар	254 мм	503 мм		
00805130328		PG 81		G-.PR.S.RU.A		дизтопливо	прогрессивный		-	234 мм	340 мм
03007048328		HR 75 A		MG.PR.S.RU.A.8.50			комбинированная природный газ/ дизтопливо	прогрессивный	Rp 2"	58 мбар	254 мм
03007058328	MG.PR.S.RU.A.8.65	прогрессивный	DN 65	29 мбар	254 мм	503 мм					
03007068328	MG.PR.S.RU.A.8.80	прогрессивный	DN 80	26 мбар	254 мм	503 мм					
03007048C28	MG.PR.S.RU.A.8.50.EC	прогрессивный	Rp 2"	58 мбар	254 мм	503 мм					
03007058C28	MG.PR.S.RU.A.8.65.EC	прогрессивный	DN 65	29 мбар	254 мм	503 мм					
03007068C28	MG.PR.S.RU.A.8.80.EC	прогрессивный	DN 80	26 мбар	254 мм	503 мм					

1

2

3

4

5

6

7

8

9

10

11

12



Предлагаемые горелки									
Модель котла	Артикул №	Тип	Базовая модель	Типы топлива	Вид регулирования	Присоединительный диаметр газовой рампы	Мин. давление газа в сети	Диаметр сопла	Длина сопла
SK755-1400	03001048328	R 75 A	M-.PR.S.RU.A.8.50	природный газ	прогрессивный	Rp 2"	72 мбар	254 мм	503 мм
	03001058328		M-.PR.S.RU.A.8.65		прогрессивный	DN 65	36 мбар	254 мм	503 мм
	03001068328		M-.PR.S.RU.A.8.80		прогрессивный	DN 80	31 мбар	254 мм	503 мм
	03001048A28		M-.PR.S.RU.A.8.50.EA		прогрессивный	Rp 2"	72 мбар	254 мм	503 мм
	03001058A28		M-.PR.S.RU.A.8.65.EA		прогрессивный	DN 65	36 мбар	254 мм	503 мм
	03001068A28		M-.PR.S.RU.A.8.80.EA		прогрессивный	DN 80	31 мбар	254 мм	503 мм
	00805130328		PG 81		G-.PR.S.RU.A	дизтопливо	прогрессивный	-	-
SK755-1850	03007048328	HR 75 A	MG.PR.S.RU.A.8.50	комбинированная природный газ/ дизтопливо	прогрессивный	Rp 2"	72 мбар	254 мм	503 мм
	03007058328		MG.PR.S.RU.A.8.65		прогрессивный	DN 65	36 мбар	254 мм	503 мм
	03007068328		MG.PR.S.RU.A.8.80		прогрессивный	DN 80	31 мбар	254 мм	503 мм
	03007048C28		MG.PR.S.RU.A.8.50.EC		прогрессивный	Rp 2"	72 мбар	254 мм	503 мм
	03007058C28		MG.PR.S.RU.A.8.65.EC		прогрессивный	DN 65	36 мбар	254 мм	503 мм
	03007068C28		MG.PR.S.RU.A.8.80.EC		прогрессивный	DN 80	31 мбар	254 мм	503 мм
	01205120328		RG 92		G-.PR.L.RU.A	дизтопливо	прогрессивный	-	-
SK755-1850	01205120A28	HR 91 A	G-.PR.L.RU.A.EA	комбинированная природный газ/ дизтопливо	прогрессивный	-	-	266 мм	467 мм
	01207378328		MG.PR.S.RU.A.8.50		прогрессивный	Rp 2"	77 мбар	269 мм	490 мм
	01207388328		MG.PR.S.RU.A.8.65		прогрессивный	DN 65	52 мбар	269 мм	490 мм
	01207398328		MG.PR.S.RU.A.8.80		прогрессивный	DN 80	43 мбар	269 мм	490 мм
	01207408328		MG.PR.S.RU.A.8.100		прогрессивный	DN 100	37 мбар	269 мм	490 мм
	01207378C28		MG.PR.S.RU.A.8.50.EC		прогрессивный	Rp 2"	77 мбар	269 мм	490 мм
	01207388C28		MG.PR.S.RU.A.8.65.EC		прогрессивный	DN 65	52 мбар	269 мм	490 мм
	01207398C28		MG.PR.S.RU.A.8.80.EC		прогрессивный	DN 80	43 мбар	269 мм	490 мм
	01207408C28		MG.PR.S.RU.A.8.100.EC		прогрессивный	DN 100	37 мбар	269 мм	490 мм

1

2

3

4

5

6

7

8

9

10

11

12



Топливные баки ROTH

Баки фирмы Roth для жидкого котельного топлива – продукты непревзойденного качества

- Они сделаны из высококачественного, испытанного применением в течение десятилетий и обеспечивающего долгий срок службы пластика – полиэтилена высокой плотности (PE-HD) и высококачественного, оцинкованного изнутри и снаружи стального листа.
- Они обеспечивают защиту от диффузии
 - DWT plus 3: эмиссионнепроницаемая стальная капсуляция
 - металл обеспечивает абсолютную защиту от диффузии.

- Пластиковый бак (одно- или двухстенный):
 - технология CoEx-PA-Blend – защита от диффузии благодаря повышению качества полиэтилена в соответствии с уровнем техники.
- Благодаря специальной конструкции и компактному оформлению в соответствии с новейшими стандартами надежности все баки для жидкого котельного топлива фирмы Roth и без бандажей имеют оптимальную собственную устойчивость.
- С использованием баков фирмы Roth для жидкого котельного топлива можно хранить в блочных сборках до 25 000 литров горючего.

Roth DWT plus 3 ... Металл/пластик – надежное сочетание



Топливный бак plus 3 с двойными стенками для обеспечения наивысшей надежности и качества жизни

Топливный бак DWT plus 3 герметично капсулирован с применением технологии горячего прессования фирмы Roth. Датчик утечки позволяет контролировать промежуточную полость бака с точки зрения техники безопасности. Благодаря контролируемому на отсутствие утечек металлическому капсулированию бак DWT plus 3 является по-настоящему двухстенным со всех сторон. Внутренний полиэтиленовый бак и герметично охваты-

вающий его наружный стальной бак герметично и прочно соединены между собой в зоне патрубков. Союз работников технического надзора (TÜV) подтвердил основывающееся на технологии горячего прессования стали качество бака DWT plus 3.

Уникальные показатели качества бака DWT plus 3 означают наивысшую надежность и качество жизни:

- Бак защищен от воздействия пламени
- Бак светонепроницаем и диффузионно герметичен
- Бак защищен от наводнений

Roth KWT ... качественный бак в стандартном исполнении



Баки KWT фирмы Roth на 750, 1000 и 1500 литров

Бак KWT фирмы Roth представляет собой полностью пластмассовое изделие с полиэтиленовым топливным баком и пластиковой ванной.

Край ванны загибается вовнутрь с примыканием к баку, так что визуально получается впечатление цельного бака.

Компактное исполнение придает баку KWT фирмы Roth высокую прочность без бандажей и гофров.

Гладкие стены с верхней лентообразно опоясывающей выпуклостью придают баку характерный современный вид.

Антидиффузионная защита достигается посредством облагораживания материала. В баке KWT фирмы Roth уложены по технологии CoEx антиэмиссионные слои.

Бак KWT фирмы Roth успешно прошел тридцатиминутное испытание на огнестойкость в Институте по испытанию материалов г. Дортмунда.

Бак KWT фирмы Roth рекомендуется для установки в обычных подвальных помещениях.



Дымоходы «Jeremias»

Продукция Jeremias охватывает полный спектр одно- и двустенных систем дымоходов для всех областей применения. Для производства дымоходов используется специальная кислотоустойчивая сталь марки 1.4571, 1.4301, а также титан – особенно высококачественный и, что важно, доступный по цене материал.

Jeremias производит трубы различного диаметра от 80 до 1000 мм (большие размеры под заказ) с толщиной стенки от 0,5 мм до 1,2 мм. Для двустенных систем используется экологически чистая мине-

ральная теплоизоляция толщиной 25, 32,5, 50 и 60 мм.

Системы дымоходов Jeremias:

- предназначены для всех видов отопительного оборудования и всех видов топлива: газового/жидкого/твердого
- применяются как в сухом, так и во влажном режиме эксплуатации
- надежно работают при избыточном давлении и естественной тяге
- рассчитаны на рабочую температуру отходящих топочных газов до 600 °С с кратковременным ее повышением

- до 1000 °С
- стойкие к возгоранию сажи

Благодаря широчайшему ассортименту фасонных и крепежных деталей, монтаж дымохода может производиться не только во время, но и после строительства здания в короткие сроки, при этом может быть собрана любая необходимая конфигурация дымохода. В случае необходимости, в такой дымоход могут быть внесены изменения или же он без проблем может быть демонтирован.

Условные обозначения

	в сухом режиме		мокрый режим
	работа в вакууме		работа при высоком давлении
	до 5000 Па с обжимным хомутом		давление до 200 Па
	двустенные		труба лайнера
	коаксиальная система		толщина изоляции 25 мм
	толщина изоляции 32 мм		твердое топливо
	жидкое, газ, твердое топливо		жидкое, газ
	25 лет гарантии		рабочая температура

1

2

3

4

5

6

7

8

9

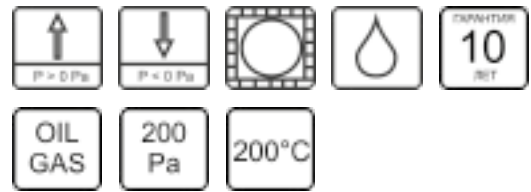
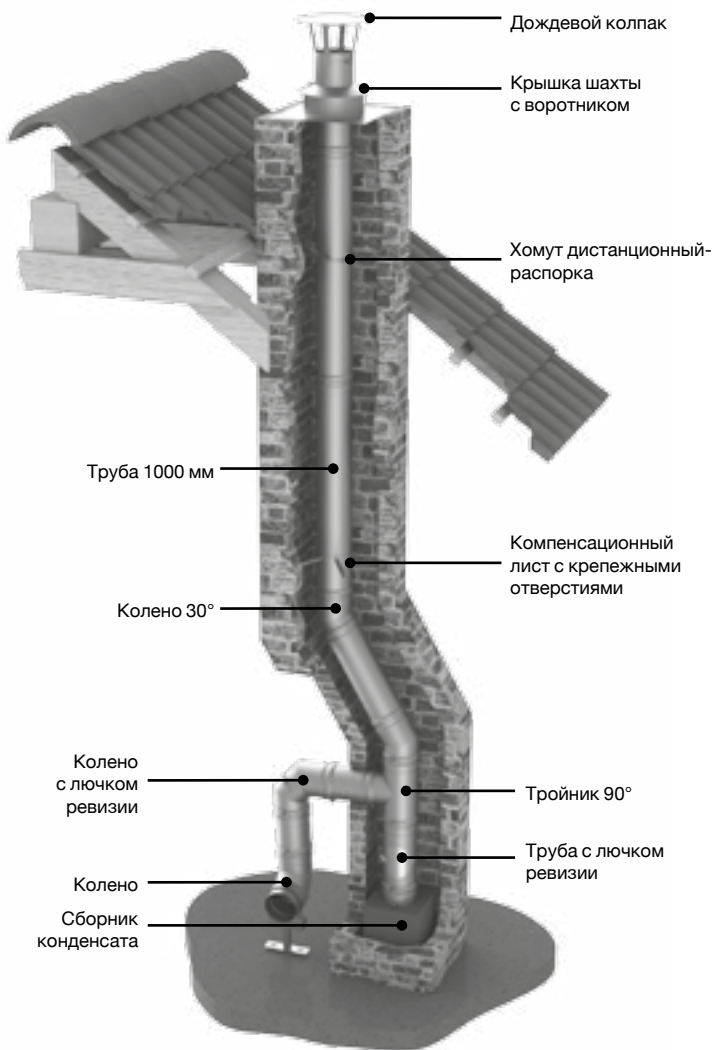
10

11

12



Одностенные дымоходы Jeremias тип EW - есо



Область применения

Одностенная система отвода продуктов сгорания из нерж. стали для санации существующих дымоходов и вентиляции. Работа в разрежении и избыточном давлении.

Универсальная система дымоудаления, предназначена для монтажа в существующих шахтах, работа в разрежении, например, котлы с открытой камерой сгорания и топки и под избыточным давлением, например, турбо и конденсационные. В системе которая должна работать под избыточным давлением в каждом подключении раструбном нужно применить силиконовую прокладку albi 26 и выбрать элементы предназначенные для работы в избыточном давлении.

Технические характеристики

Топливо	Газ, жидкое, твердое в открытых топках
Рабочая температура	< 450°, < 250°
Материал	Стандарт, L99
Толщина стенки	0,5 мм
Изоляция	Опционально
Вид соединения	Раструбное
Работа под избыточным давлением	Да – 200 Па – при работе в температурном режиме Т 200 °С Нет – при работе в температурном режиме Т 400 °С, Т 450 °С
Стойкость к возгоранию сажи	Нет – при работе в температурном режиме Т 200 °С Да – при работе в температурном режиме Т 400 °С, Т 450 °С
Средняя шероховатость	1,0 мм
Номер сертификата CE	0036 CPD 917 4014
Номера классификации CE	T200-P1-W-V2-L99050-O00 T400-N1-D-V2-L99050-G50 T400-N1-W-V2-L99050-O50 T450-N1-D-V2-L99050-G100

1

2

3

4

5

6

7

8

9

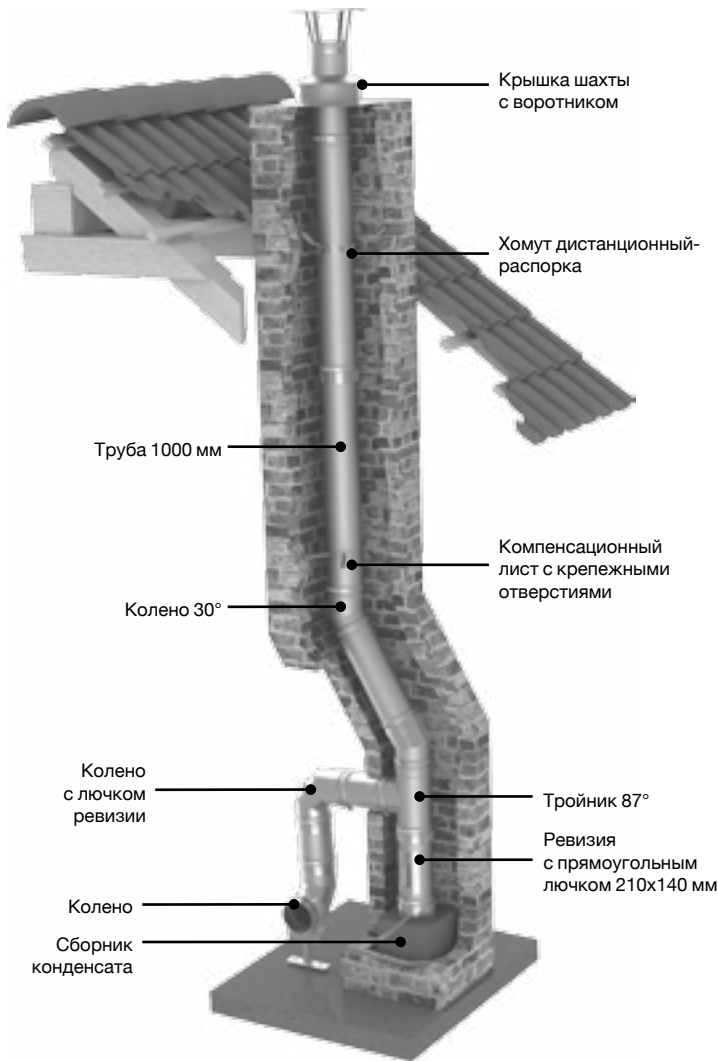
10

11

12



Однотенные дымоходы Jeremias тип EW - fu



Область применения

Однотенная система отвода продуктов сгорания из нержавеющей стали для санации существующих дымоходов и вентиляционных установок.

Однотенную систему Ew-fu можно использовать для санации существующих дымоходов при установке современного котла на газе, твердом или жидком топливе.

Исполнение дымохода должно соответствовать нормам DIN V 18160-1.

Технические характеристики

Топливо	Жидкое, газ, твердое
Рабочая температура	< 600 °C
Материал	Стандарт: 1.4571 /1.4404 Заказ: 1.4301, L099
Толщина стенки	Стандарт 0,6 мм (опция 0,4-1,0 мм)
Сварной шов	Сплошной, вольфрамовым электродом в среде инертного газа
Изоляция	Возможна на заказ
Вид соединения	Раструбное
Работа под избыточным давлением	Нет
Стойкость к возгоранию сажи	Да
Средняя шероховатость	1,0 мм
Номер сертификата CE	0036 CPD 9174 006
Номера классификации CE	T400-N1 -D-V2-L50060-G50 T400-N1 -W-V2-L50060-050 T600-N1 -D-V2-L50060-G100

1

2

3

4

5

6

7

8

9

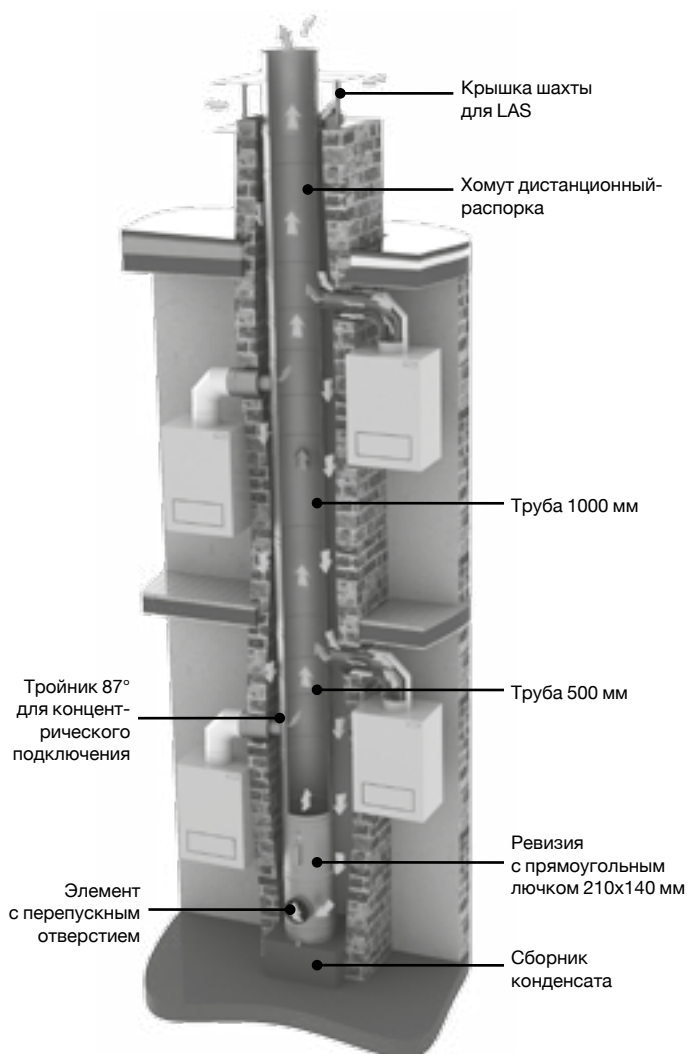
10

11

12



Одностенные дымоходы Jeremias тип EW - las



Область применения

Концентрическая система притока воздуха и отвода продуктов сгорания из нержавеющей стали для многоквартирного отопления.

Элементы системы las вы можете комбинировать с элементами системы EW-fu.

Технические характеристики

Топливо	Газ
Рабочая температура	< 200°
Материал	1.4571 / 1.4404 / 1.4301 / L099
Толщина стенки	Стандарт 0,6 мм (опция 0,4-0,5 мм)
Метод сварки	Слошной, вольфрамовым электродом в среде инертного газа
Вид соединения	Раструбное
Работа под избыточным давлением	Нет
Стойкость к возгоранию сажи	Да
Средняя шероховатость	1,0 мм
Номер сертификата CE	Z-7.5-3004
Номера классификации CE	T200- N1- O- W-1-1-90- C00

1

2

3

4

5

6

7

8

9

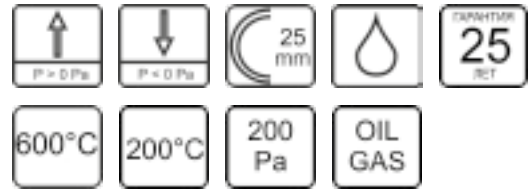
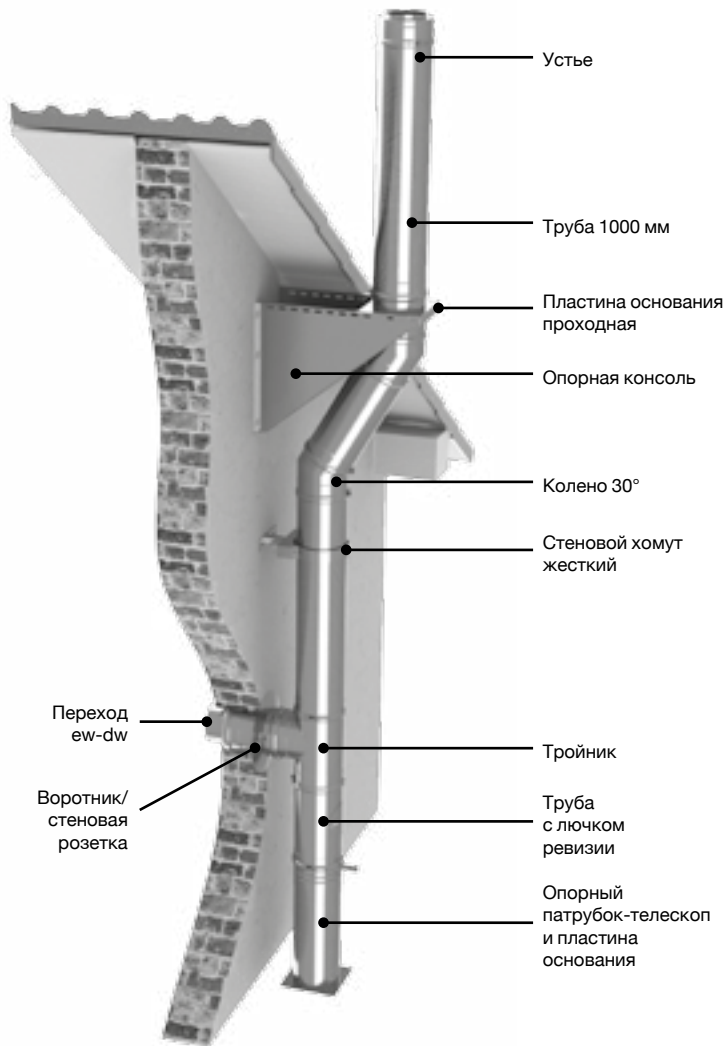
10

11

12



Двухстенные дымоходы Jeremias тип DW - есо



Область применения

Двухстенная изолированная система продуктов сгорания из нержавеющей стали предназначена для работы в разрежении и избыточном давлении.

Универсальная изолированная система дымоудаления предназначена для работы в разрежении, например, котлы с открытой камерой сгорания, и под избыточным давлением, например, котлы с закрытой камерой сгорания турбо и конденсационные.

В системе которая должна работать под избыточным давлением в каждом раструбном подключении нужно применить силиконовую прокладку albi 26 и выбрать элементы предназначенные для работы в избыточном давлении

Технические характеристики

Топливо	Жидкое, газ, твердое
Рабочая температура	< 400°
Материал	Внутренняя труба; L99
Минимальная толщина стенки	Внутренняя труба 0,5 mm Внутренняя труба 0,5 mm
Изоляция	Минеральная вольна от 25 мм, плотность 120 кг/м ³
Вид соединения	Раструбное с обжимным хомутом на внешней трубе
Работа под избыточным давлением	Да – 200 Па – при работе в температурном режиме Т 200 °С Нет – при работе в температурном режиме Т 400 °С, Т 450 °С
Стойкость к возгоранию сажи	Нет – при работе в температурном режиме Т 200 °С Да – при работе в температурном режиме Т 400 °С, Т 450 °С
Средняя шероховатость	1,0 мм
Номер сертификата CE	0036 CPD 9174 015
Номера классификации CE	T200-P1 -W-V2-L99050-000 T400-N1 -W-V2-L99050-030 T450-N1 -D-V2-L99050-G70

1

2

3

4

5

6

7

8

9

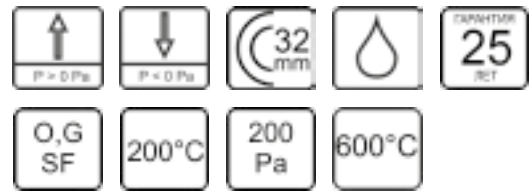
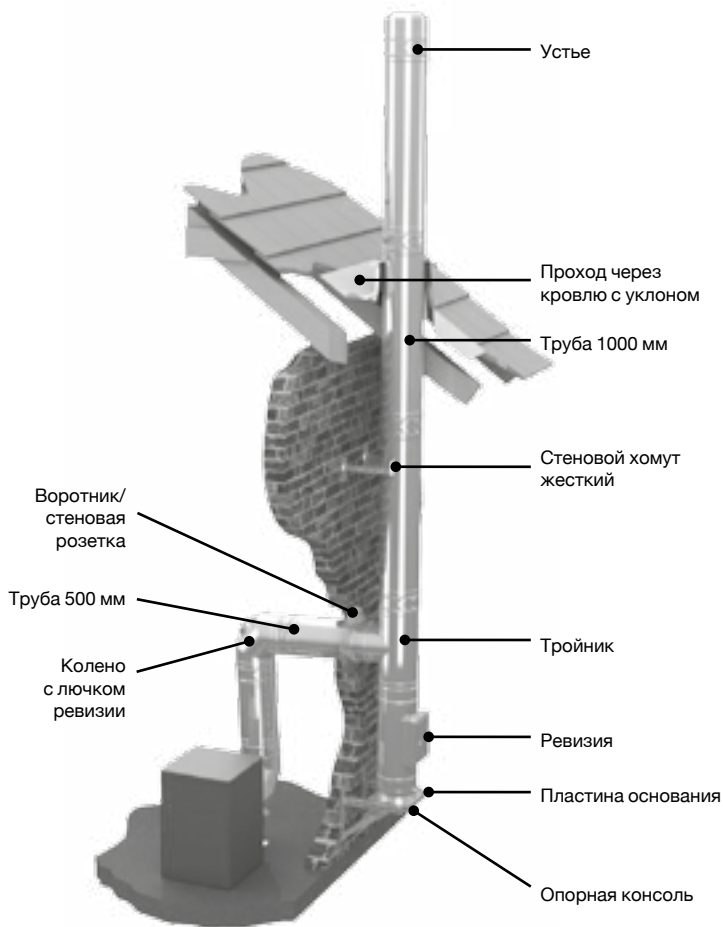
10

11

12



Двухстенные дымоходы Jeremias тип DW - fu



Область применения

Двухстенная система отвода продуктов сгорания под разрежением / изб. давлением для всех видов котлов.

В системе которая должна работать под избыточным давлением в каждом подключении раструбном нужно применить силиконовую прокладку albi 26 и выбрать элементы предназначенные для работы в избыточном давлении.

Технические характеристики

Топливо	DW - fu – Жидкое, газ, твердое DW - fu / dw - al – Жидкое, газ
Рабочая температура	DW - fu < 600 °C, DW - fu / dw - al < 200 °C
Материал	Стандарт 1.4571; 1.4404 / 1.4301 (опция L099)
Толщина стенки	Стандарт 0,6 мм (опция 0,4-1,0 мм)
Метод сварки	Сплошной, вольфрамовым электродом в среде инертного газа
Изоляция	Минеральная изоляция толщиной 25, 32,5 или 50 мм, плотность 120 кг/м³
Вид соединения	Раструбное с обжимным хомутом
Работа под избыточным давлением	DW-fu / dw - al: до 200 Па, DW-fu: нет
Стойкость к возгоранию сажи	DW - fu – да, DW - fu / dw - al – нет
Свободностоящий верт. участок без доп. креплений	до 1 м
Средняя шероховатость	1,0 мм
Сопrotивление теплопередаче	0,501 м²К/Вт
Номер сертификата CE	DW - fu 006 CPD 9174 001 DW - fu / dw - al 0036 CPD 9174 003
Номера классификации CE	DW - fu: T400 - N1 - D - V3 - L50060 - G50 T400 - N1 - W - V2 - L50060 - O20 T600 - N1 - D - V3 - L50060 - G50 T600 - N1 - W - V2 - L50060 - O50 DW - fu / dw - al: T200 - N1 - W - V2 - L50060 - O00 T200 - P1 - W - V2 - L50060 - O00



Измерительные приборы TESTO



Приборы для анализа дымовых газов

Анализаторы дымовых газов Testo позволяют измерить параметры дымовых газов, а также анализировать и документировать результаты измерений. Благодаря этому Вы всегда будете точно знать, соблюдаются ли предельно допустимые значения, и есть ли необходимость оптимизировать работу системы.



Приборы для измерения давления

Измерение дифференциального давления осуществляется с температурной компенсацией для более точных результатов. Данные могут отображаться в Паскалях по всему диапазону измерений. Магниты на задней части корпуса позволяют работать, не держа прибор в руках. Благодаря подсветке дисплея значения измерений с легкостью считываются, даже в условиях недостаточного освещения.



Тепловизоры

Тепловизоры Testo широко применяются в сфере строительства для проведения энергоаудита зданий, обнаружения строительных дефектов, а также диагностике внутренних инженерных систем. С помощью тепловизоров Testo можно создавать высококачественные и детализированные ИК-снимки, осуществлять качественный анализ термограмм и создавать профессиональные отчеты. Уникальная возможность отображения поверхностной влажности непосредственно на дисплее тепловизора в ходе тепловизионного обследования ограждающих конструкций и внутренних помещений позволяет быстро локализовать участки, подверженные риску образования плесени.

1

2

3

4

5

6

7

8

9

10

11

12



Термодетектор BOSCH GIS 1000C Professional



Термодетектор используется для измерения температуры поверхности объектов, где контроль температуры затруднён вследствие высоких температур, опасности поражения электрическим током и рядом других причин. Кроме того это очень быстрый способ узнать температуру – типовое время измерения менее 1 сек.

В строительстве и промышленности есть множество применений термодетектора: можно определять температуру батарей отопления, подводящих магистралей холодного и горячего теплоснабжения, температуру электрических предохранителей (их повышенная температура свидетельствует о неисправности), температуру в системах вентиляции и кондиционирования, температуру в труднодоступных местах.

Возможности термодетектора GIS 1000 C не ограничиваются высокоточным измерением температуры, помимо температуры, инструмент производит высокоточное измерение влажности.

GIS 1000 C оснащен камерой для непосредственного протоколирования результатов измерения прямо на изображении.

Посредством Bluetooth™ соединения результаты измерений можно переносить на смартфон прямо на месте выполнения работ, а затем пересылать по электронной почте.

Прибор имеет большой цветной дисплей и простой пользовательский интерфейс для интуитивно понятного управления.

Быстро адаптируемый датчик для высокоточных измерений комнатной температуры и относительной влажности воздуха.

Два источника питания: от аккумулятора 12 VLI или от обычных щелочных батарей.

Посредством приложения Measuring Master осуществляется простой обмен данными и интеллектуальное протоколирование результатов измерений.

Также GIS 1000 C внесен в Государственный реестр СИ и может поверяться. Это значит, что термодетектор можно использовать в работах, за которыми осуществляется контроль со стороны государства.

Термодетектор GIS 1000 C поставляется в 2х комплектациях:

- базовая версия идет в картонной коробке и с адаптером для щелочных батареек по цене 27 000 р.
- продвинутая версия идет в L-boxx с одним аккумулятором и ЗУ по цене 30 000 р.

Описание	Артикул №
GIS 1000C (картонная коробка)	0601083300
GIS 1000C в пластиковом кейсе L-boxx	0601083301

1

2

3

4

5

6

7

8

9

10

11

12



Тепловизор BOSCH GTC 400C Professional



Полная прозрачность работ начиная с подготовки и заканчивая протоколированием результатов – тепловизор GTC 400 C Professional от Bosch обеспечит профессионалам на стройплощадке повышение эффективности и сокращение времени их работы. Этот тепловизор генерирует четкую термограмму с подробной информацией, которая позволяет быстро оценить ситуацию на местах и получить необходимые данные для составления сметы будущих работ, а также обеспечивает возможность контроля результатов работы.

Быстрый обзор проблемных мест и возможных повреждений

Проверка батарей системы отопления и подогрева полов на равномерность нагрева, распознавание перегревов в электропроводке, обнаружение мостиков холода, потерь тепла или источников сквозняка – тепловизор GTC 400 C Professional позволит сделать всё это легко и быстро.

Быстрый обмен данными, и обработка с помощью смартфона или ПК

GTC 400 C Professional оснащен модулем WLAN, позволяющим создавать собственную точку доступа WiFi. Это позволяет пользователям подключать к нивелиру свои смартфоны или планшеты и импортировать тепловые изображения включая результаты измерений в приложение Measuring Master от Bosch. Благодаря этому полученные тепловые изображения и данные измерений можно сразу пересылать заказчикам, коллегам или другим субподрядчикам. Готовые изображения можно обрабатывать прямо в приложении с размещением там комментариев или указаний. Исходные данные тепловых изображений также можно передавать через разъем Micro-USB на ПК для их последующей обработки в бесплатном ПО GTC Transfer либо для подготовки отчетов и смет.

Описание	Артикул №
GTC 400 C	0601083101

1

2

3

4

5

6

7

8

9

10

11

12



Группы безопасности котла Watts

- Монтажный блок для замкнутых отопительных установок в соответствии с нормами DIN 4751-2
- Блок готов к работе. Оборудован воздушником быстрого действия и манометром 63/4, 3/8".

- Блок состоит из:
 - автоматического запорного вентиля;
 - предохранительного клапана 1/2", 3,0 бар для установок мощностью до 50 кВт;
 - поворотного (с резьбовым соединением) или предохранительного клапана 3/4", 3,0 бар для установок мощностью до 100 кВт.

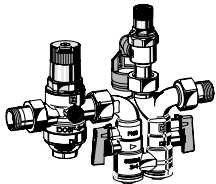
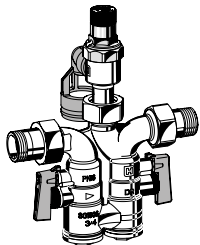


Подключение, дюймы	Описание	Артикул №
1"	Группа безопасности котла 1" Watts KSG 30/ISO 2, клапан SV 1/2" до 50 кВт	7738309546
	Группа безопасности котла 1" Watts KSG 30/ISO 2, клапан SV 3/4" до 100 кВт	7738309547
	Группа безопасности котла 1" Watts KSG 30/ISO 2, клапан SV 1" до 200 кВт	81610090

Группа безопасности бойлера Honeywell SG 160S / SG 160SD

- Группы безопасности типа SG160S применяются для защиты герметичных водонагревателей.
- Это компактное устройство, объединяющее в себе все необходимые предохранительные устройства, такие как обратный клапан, запорный клапан, «проверочные точки», предохранительный клапан мембранного типа и клапан понижения давления.
- Автоматическое открытие и закрытие предохранительного клапана обеспечивает защиту находящихся ниже по потоку водонагревательных устройств.

- Обратный клапан предотвращает противодавление, проток и обратный сифонный дренаж загрязненной воды.
- Дополнительно, сбалансированное седло на входном канале клапана понижения давления, установленного для поддержания входного давления на заданном для системы.
- Материал корпуса: латунь
- Входное давление: 25,0 бар максимум
- Выходное давление: от 1,5 до 6,0 бар



Наименование	Наружние резьбовые соединения	Давление, бар	Рабочая температура	Артикул №
Без редуктора				
Группа безопасности бака водонагревателя до 200 л. Honeywell SG160S	1/2"			80937410
Группа безопасности бака водонагревателя до 1000 л. Honeywell SG160S	3/4"	8	40 °C	80937412
Группа безопасности бака водонагревателя до 1000 л. Honeywell SG160S	1"			80937414
С редуктором				
Группа безопасности бака водонагревателя до 200 л. Honeywell SG160SD	1/2"			80937240
Группа безопасности бака водонагревателя до 1000 л. Honeywell SG160SD	3/4"	8	40 °C	80937242
Группа безопасности бака водонагревателя до 1000 л. Honeywell SG160SD	1"			80937244



Мембранный предохранительный клапан Watts SVH для систем отопления

• Латунный корпус

• Максимальная рабочая температура 110 °С



Тип/3,0 бар	Отопительная мощность, кВт	Артикул №
3/4"	50–130	7747213851
1"	130–200	7747210560
1 1/4"	200–350	7738309545
1 1/2"	350–600	7747210561
2"	600–900	7747214385

Мембранный предохранительный клапан Watts SVM для систем ГВС

• Для замкнутых систем горячего водоснабжения
• Латунный корпус

• Высокая мощность сброса



Тип	Для баков с объемом горячей воды (в литрах)	Артикул №
6.0 бар		
1/2"	до 200	7747214380
1"	до 5000	7747210558
10.0 бар		
3/4"	до 1000	80931082
1"	до 5000	89095017
1 1/4"	свыше 5000	89095022

Клапан наполнения и подпитки Honeywell VF06

• Для замкнутых отопительных установок в соответствии с нормами DIN 4651, разъемы 2, 3 и 4.
• Корпус из латуни. Пружинная крышка из высококачественной, термостойчивой пластмассы.

Состоит из:

- сетчатой вставки
- ограничителя давления с компенсацией давления на входе. Максимальное давление на входе 16 бар. Давление на выходе регулируется в диапазоне от 0.5 до 3 бар.

- штуцера для подключения манометра R 1/4
- выходной муфты с внутренней резьбой R 1/2 и наружной резьбой R 3/4
- без манометра
- Исполнение A= на заводе настроен на давление 1.5 бар



Подключение	Номер изготовителя	Артикул №
R 3/4	• Вход: резьбовое соединение для шланга R 1/2" • Выход: муфта с внутренней резьбой R 1/2" и наружной резьбой R 3/4"	VF 06-1/2 A 80381110

Воздухоудалитель Logafix с запорным вентилем

• Крышка и крепеж вентиля выполнены в виде одного блока
• Крышка отвинчивается
• Корпус из MS 58
• Уплотнение крышки с помощью кольцевых прокладок

- Коническая игла воздушника из M58 в седле с кольцевым уплотнением
- Поплавок и рукоятка поплавка из пластика
- Пружина из хромоникелевой нержавеющей стали

- С автоматическим запорным вентилем
- Максимальное рабочее давление 12 бар
- Максимальная рабочая температура 112 °С



Штуцер подключения, дюймы	Габаритная высота, мм	Диаметр, мм	Артикул №
3/8"	103	46	7738323293



Реле минимального/максимального давления Danfoss BCP

- Реле минимального давления BCP 3L
- Реле максимального давления BCP 3H
- Присоединение G 1/2", класс защиты IP 65



Модель	Диапазон настройки, бар	Артикул №
BCP 3L	0-6	017B0062
BCP 3H	0-6	017B0038

Характеристики	Величина
Тип	BCP3H/BCP3L
Вес кг	0.456 кг
Температура окружающей среды [°C]	от -20 до 70
Диапазон температуры окружающей среды [°C]	от -20 до 70
Давление разрыва [бар]	24,0
Назначение конт.	Однополюсный на два направления, золотой
Тип контактной нагрузки	A
Допустимая нагрузка на контактную группу	AC1 = 6 A, 250 В
Допустимая нагрузка на контактную группу	AC15 = 1 A, 250 В
Допустимая нагрузка на контактную группу	DC13 = 10 Вт, 250 В
Дифференциал (бар)	-0,40
Дифференциал [psi]	5,80
Корпус	IP65
Макс. испытательное давление (бар) относительное	17,6
Макс. Рабочее Давление [бар]	16,0
Макс. рабочее давление [psi]	230
Присоединение давления стандарт тип	G - 1/2"
Диапазон регулирования (бар) относительное	0,00 - 6,00
Диапазон настройки [psig] Pe	0,00 - 87,02
Функция сброса	Макс./Миним.

1

2

3

4

5

6

7

8

9

10

11

12



Ограничители минимального/максимального давления специальной конструкции Sauter DSL/DSH

Для регулирования давления в жидких, парообразных и газообразных средах.

- Компактный блок для установки на каналы или стенки;
- Прозрачное, ударопрочное покрытие из термопластика;
- Пломбируемый винт установки для точки переключения, со шкалой;
- Ручной перезапуск;
- Штуцер с наружной резьбой G 1/2;
- Микро выключатель с однополюсной заменой, позолоченные серебряные контакты;
- DSL – Ограничитель минимального давления, датчик давления из латуни для неагрессивных сред;
- DSH – Ограничитель максимального давления, датчик давления из нерж. стали для агрессивных сред.



Тип	Диапазон установок, бар	Минимальное изменение для перезагрузки, бар	Максимальное давление, бар	Максимальная температура датчика, °C	Артикул №
DSH 143-F 001	0,5-6,0	+0.5	16	70	DSH143F001
DSL 143-F 001	0-6,0	-0.45	16	110	DSL143F001

Предохранительное устройство контроля уровня воды SYR 933.1

- Для замкнутых отопительных установок в соответствии с нормами DIN 4751/-2, 3. Для наружного монтажа.
- Оборудован кнопкой проверки и блокировкой.
- В комплекте с электрическим кабелем подключения (готов к подключению).
- Подключение: приварное резьбовое соединение Ду20.
- Избыточное давление 10 бар.
- Максимальная рабочая температура 120 °C.
- Класс защиты IP65.
- Подключаемая нагрузка: 10 A/250 В.



Тип	Артикул №
933.1	093320000

1

2

3

4

5

6

7

8

9

10

11

12



Стабилизаторы напряжения для котлов отопления

Стабилизаторы сетевого напряжения для котлов серии TEPLOCOM ST и SKAT ST обеспечивают качественным электропитанием любые тепловые системы

(котлы отопления, газовые котлы, бойлеры, циркуляционные насосы), а также сложную бытовую электротехнику, чувствительную к перепадам напряжения.

При их разработке были учтены особенности отечественных электросетей и требования импортной отопительной техники к качеству питающего напряжения.

TEPLOCOM ST-555 предназначен для стабилизации напряжения сети в целях повышения качества энергоснабжения. Стабилизатор разработан для систем отопления и может быть установлено на объектах различного назначения: коттеджах, квартирах, офи-

сах, промышленных предприятиях, учреждениях и т. д. Обеспечивает индикацию наличия потенциала между нулем и землей, для предупреждения пользователя о неправильной фазировке при подключении стабилизатора к сети, либо возможном отключении оборудования. TEPLOCOM ST-555-И дополнительно оснащен дисплеем.

Оба изделия рассчитаны на непрерывную круглосуточную работу и предназначены для эксплуатации в закрытых помещениях, для стабилизированного электропитания электрических приборов и устройств с общей потребляемой мощностью, не превышающей 555 ВА.



Преимущества:

- Надежность и быстродействие
- Микропроцессорное управление
- Не вносит искажений в форму синусоиды
- Расширенная индикация
- Гарантия российского производителя 5 лет
- Срок службы не менее 10 лет

Технические характеристики

ST-555/ST-555-И

Напряжение питающей сети 220 В, частотой 50 Гц с пределами изменения, В	145...260	
Выходное напряжение переменного тока, В	при входном напряжении 165...260 В	200...240
	при входном напряжении 145...165 В	более 170
Номинальная мощность нагрузки, ВА	400	
Максимальная мощность нагрузки (не более 15 минут в течении 1 часа), ВА, не более	555	
Мощность, потребляемая от сети, без нагрузки, ВА, не более	3	
Пределы изменения нагрузки, %	0...100	
Выходное напряжение, при котором срабатывает защитное отключение нагрузки и гаснет индикатор «ВЫХОД», В	менее 170 более 242	
Напряжение между «Землей» и «Нулем», при котором индикатор «СЕТЬ» начинает мигать с частотой 4 раза в секунду, В	более 20	
Входное напряжение, при котором индикатор «СЕТЬ» начинает мигать с частотой 1 раз в секунду, В	менее 165 более 260	
Время переключения, мс, не более	20	
Диапазон рабочих температур, °С	-10...+40	
Относительная влажность воздуха при 25 °С, %, не более	80	
Наличие дисплея	ST-555 - нет	
	ST-555-И - да	
Габаритные размеры ШxГxВ, не более, мм	без упаковки	130x170x85
	в упаковке	180x190x90
Масса, НЕТТО (БРУТТО), не более, кг	1,8 (2,0)	



TEPLOCOM ST-555



TEPLOCOM ST-555-И



Источники бесперебойного питания

Источники бесперебойного питания для котлов серий ТЕРЛОСОМ и SKAT UPS – это комплексное решение проблем, возникающих при эксплуатации современной бытовой техники, в частности, отопительной системы. Бесперебойники компании «Бастион» позволяют надежно обеспечить бесперебойное питание котлов отопления различных типов.

ТЕРЛОСОМ-250+ предназначен для электропитания газовых настенных котлов индивидуального отопления с открытой и закрытой камерой сгорания мощностью до 250 ВА. Изделие обеспечивает отопительное оборудование качественным электропитанием, защищает его от сетевых неполадок, предотвращает выход оборудования из строя. Чистый синус.

Автоматический переход на резервное питание от АКБ при пропадании сети, работает от одного АКБ 12 В, защита АКБ от глубокого разряда, оптимальный заряд АКБ, установка АКБ до 40 Ач внутри корпуса, модуль зануления для корректной работы котла в режиме резерва, защита от перегрузки, индикация режимов работы, настенная или настольная установка. Разработан с учетом специфики работы настенных газовых котлов. В ТЕРЛОСОМ-250+ реализована уникальная функция – РЕЖИМ ПРОДЛЕНИЯ ВРЕМЕНИ РЕЗЕРВА, которая позволяет существенно увеличить время резервной работы котла благодаря экономии ресурса АКБ, за счет циклического питания нагрузки в режиме РЕЗЕРВ.



ТЕРЛОСОМ 250

Технические характеристики

Теплоком 250+

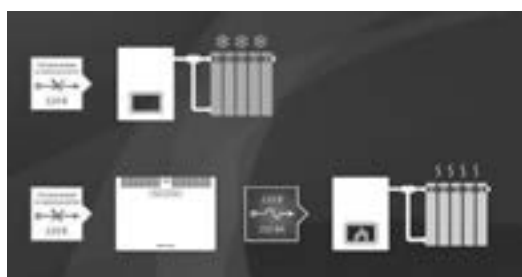
Номинальная мощность	полная, ВА	250
	активная, Вт	200
Напряжение питающей сети 220 В, частотой 50±1 Гц с пределами изменения, В		0...265
Диапазон напряжения питающей сети без перехода на питание от АКБ при 100% нагрузке, режим «ОСНОВНОЙ», В		185...245
Характеристики выходного напряжения в режиме «РЕЗЕРВ» (питание от АКБ)		220 В+10%... 220 В-15%; 50 Гц ±1%
Форма выходного напряжения		синусоидальная
Перегрузочные способности инвертора	Максимальный коэффициент пиковой импульсной нагрузки	3:1
Мощность, потребляемая изделием от сети, без нагрузки и АКБ, ВА, не более		10
Время переключения из режима питания от сети («ОСНОВНОЙ») в режим питания от АКБ («РЕЗЕРВ»), с, не более		0,2...0,3
Напряжение АКБ, при котором происходит автоматическое отключение питания нагрузки в режиме «РЕЗЕРВ», В		10,5...11,0

Варианты поставки:

ТЕРЛОСОМ – 250+	без АКБ
ТЕРЛОСОМ – 250+17	встроенная АКБ 17 Ач
ТЕРЛОСОМ – 250+26	встроенная АКБ 26 Ач
ТЕРЛОСОМ – 250+40	встроенная АКБ 40 Ач

Ориентировочное время работы в режиме «РЕЗЕРВ» при наличии комнатного термостата

Режим	Непрерывный резерв, час			Прерывистый резерв, час		
	17	26	40	17	26	40
Емкость АКБ, Ач						
Котел с открытой камерой сгорания	3,2...5,6	3,7...6,5	5,8...10	5,6...8,4	6,5...10	10...15
Котел с закрытой камерой сгорания	1,6...2,8	2,4...4,2	3,2...5,6	2,8...4,2	4,2...6,3	5,6...8,4



1

2

3

4

5

6

7

8

9

10

11

12

**Мембранные расширительные баки Reflex, Refix**Reflex
(отопление)Refix
(питьевое водоснабжение)

Необходимое давление является основным требованием для правильной работы водяных систем отопления, систем с солнечным коллектором, систем охлаждения и систем обеспечения подпорного давления. Для этих целей мембранные расширительные баки Reflex предлагают простое и умное решение. Они не зависят от

электропитания и просты в эксплуатации. Мембрана внутри бака отделяет воду в системе от газового отсека. Таким образом предотвращается диффузия сжатого газа в воду. Результатом является закрытая система, не подверженная коррозии и другим проблемам, связанным с наличием газов.

Установки поддержания давления Reflexomat, VariomatReflexomat
(с управляющим компрессором)Variomat
(с управляющим насосом)

Традиционная технология мембранных расширительных баков получила свое дальнейшее развитие в установках поддержания давления, применяемых в системах с большими объемами и/или высоким давлением. Принцип работы отлича-

ется наличием дополнительного устройства управления, которое позволяет перенести объем расширения в отдельный расширительный бак. Благодаря высокоточному контролю, изменение давления в системе сведено к минимуму.

Установки вакуумной деаэрации Servitec. СепараторыServitec
(деаэрация)

Сепараторы

Посторонние частицы и примеси могут значительно снизить эффективность работы и срок службы отопительных систем и увеличить продолжительность технического обслуживания.

Технологии сепарации Reflex используют процессы механической сепарации, которые не нуждаются в электроэнергии. Reflex производит модели для сепарации шлама и грязи, а также микропузырьков и

свободного воздуха. Сепарация включает микропузырьки, пузырьки воздуха и свободный воздух, особенно в процессе слива и пополнения.

Система деаэрации «Servitec» позволяет проводить дегазацию даже от растворенных газов в вакууме. Процесс управляется и оптимизируется устройством управления Reflex.

1

2

3

4

5

6

7

8

9

10

11

12



Расширительные мембранные баки для систем отопления и холодоснабжения Flexcon R, Meibes

Описание продуктовой линейки Flexcon R:

Серия Flexcon R предназначена для применения в системах отопления, холодоснабжения как бытовых, так и промышленных объектов.



Расширительные баки Flexcon R 8-25 на 6 бар предназначены для использования в системах центрального теплоснабжения и охлаждения.

Преимущества:

Надежность

- Надежность корпуса, выполненного из высококачественной обработанной углеродистой стали, подтверждена расчетом на прочность в соответствии с европейской директивой PED 97/23/EC («Оборудование, работающее под давлением»). Толщина стенок корпуса защищена от проникающей коррозии в течение не менее 10 лет

Форма корпуса

- Форма корпусов расширительных баков Flexcon R рассчитана специально для восприятия повышенных давлений при несанкционированном повышении давления в системе, выходе из строя предохранительной арматуры и других неблагоприятных факторах

Параметры эксплуатации

- Максимально допустимая температура на мембране составляет +70 °С

Уникальные мембраны из Европы

- В расширительных мембранных баках до 80 литров применяется уникальная по форме и свойствам мембрана камерного типа из EPDM. Ее физико-химические свойства, а также усиленный пояс в месте крепления позволяют использовать по максимуму всю емкость бака, при этом избегая растяжения и деформации самой мембраны
- Допускается применение мембранных расширительных баков в системе отопления с температурой теплоносителя не выше 110 °С
- Минимально допустимая рабочая температура составляет -10 °С
- Максимальное рабочее давление – 6, 10 бар
- Допустимый тип теплоносителя: вода либо водный раствор с содержанием гликоля с концентрацией не более 50%



Расширительные баки Flexcon R 35-80 на 6 бар предназначены для использования в системах центрального теплоснабжения и охлаждения.

Преимущества:

Надежность

- Надежность корпуса, выполненного из высококачественной обработанной углеродистой стали, подтверждена расчетом на прочность в соответствии с европейской директивой PED 97/23/EC («Оборудование, работающее под давлением»). Толщина стенок корпуса защищена от проникающей коррозии в течение не менее 10 лет

Форма корпуса

- Форма корпусов расширительных баков Flexcon R рассчитана специально для восприятия повышенных давлений при несанкционированном повышении давления в системе, выходе из строя предохранительной арматуры и других неблагоприятных факторах

Параметры эксплуатации

- Максимально допустимая температура на мембране составляет +70 °С

Уникальные мембраны из Европы

- В расширительных мембранных баках до 80 литров применяется уникальная по форме и свойствам мембрана камерного типа из EPDM. Ее физико-химические свойства, а также усиленный пояс в месте крепления позволяют использовать по максимуму всю емкость бака, при этом избегая растяжения и деформации самой мембраны
- Допускается применение мембранных расширительных баков в системе отопления с температурой теплоносителя не выше 110 °С
- Минимально допустимая рабочая температура составляет -10 °С.
- Максимальное рабочее давление – 6, 10 бар
- Допустимый тип теплоносителя: вода либо водный раствор с содержанием гликоля с концентрацией не более 50%

Для баков от 8 до 80 литров максимальная допустимая температура на мембране при длительной эксплуатации до +70 °С.

Для баков от 110 до 1000 литров максимальная допустимая температура до +110 °С, при длительной эксплуатации на мембране до +70 °С.

1

2

3

4

5

6

7

8

9

10

11

12



Расширительные баки Flexcon R 110-1000 на 6 бар предназначены для использования в системах центрального теплоснабжения и холодоснабжения.

Преимущества:

Надежность

- Надежность корпуса, выполненного из высококачественной обработанной углеродистой стали, подтверждена расчетом на прочность в соответствии с европейской директивой PED 97/23/EC («Оборудование, работающее под давлением»). Толщина стенок корпуса защищена от проникающей коррозии в течение не менее 10 лет

Форма корпуса

- Форма корпусов расширительных баков Flexcon R рассчитана специально для восприятия повышенных давлений при несанкционированном повышении давления в системе, выходе из строя предохранительной арматуры и других неблагоприятных факторах

Параметры эксплуатации

- Максимально допустимая температура на мембране составляет +70 °C

Уникальные мембраны из Европы

- В расширительных мембранных баках свыше 80 литров используется мембрана диафрагменного типа из SBR, обладающая крайне низкой проницаемостью воздуха и повышенной прочностью
- Допускается применение мембранных расширительных баков в системе отопления с температурой теплоносителя не выше 110 °C
- Минимально допустимая рабочая температура составляет -10 °C
- Максимальное рабочее давление – 6 бар
- Допустимый тип теплоносителя: вода либо водный раствор с содержанием гликоля с концентрацией не более 50%

Для баков от 8 до 80 литров максимальная допустимая температура на мембране при длительной эксплуатации до +70 °C.

Для баков от 110 до 1000 литров максимальная допустимая температура до +110 °C, при длительной эксплуатации на мембране до +70 °C.

1

2

3

4

5

6

7

8

9

10

11

12



Мембранные расширительные баки

Перейти
к Главе ↓

Расширительные баки Flexcon C 2-25 на 3 бар пригодны для использования в системах центрального теплоснабжения и охлаждения.



Преимущества:

- Для закрытых систем нагрева и охлаждения воды
- Мембрана крепится между двумя половинами резервуара, что предотвращает механические повреждения мембраны и половин бака во время эксплуатации. В сравнении с другими баками с разделительной мембраной, применение зажимного кольца позволяет вдвое уменьшить площадь контакта воздуха и воды на мембране, что значительно снижает проходимость пара, повышает надежность и общий срок службы бака
- На резьбу системного подключения не нанесено никакого покрытия, что обеспечивает простоту соединения

- Углубленное зажимное кольцо из оцинкованной стали
- Мембрана: Гибкая раскатывающаяся резина
- Возможно добавление до 50% антифриза на основе гликоля
- В соответствии с директивой об оборудовании высокого давления 97/23/EC

Информация общего характера:

- Покрытие – эпоксидный порошок красного цвета (RAL 3002)
- Макс. рабочее давление: 3,0 бар
- Макс. температура на мембране (EN 13831/8): 70 °C
- Макс. температура на выходе (нагрева): 120 °C

Расширительные баки Flexcon C 2-25 на 6 бар пригодны для использования в системах центрального теплоснабжения и охлаждения.



Преимущества:

- Для закрытых систем нагрева и охлаждения воды
- Полностью сварная конструкция
- Рост температуры в системе ведет к расширению воды. «Вода расширения» временно направляется в расширительный бак, что позволяет поддерживать необходимое рабочее давление. Каждый резервуар прошел заводскую проверку
- Возможно добавление до 50% антифри-

за на основе гликоля

Информация общего характера:

- Макс. рабочее давление: 6,0 бар
- Мембрана: Гибкая раскатывающаяся резина
- Макс. температура на мембране (EN 13831/8): 70 °C
- Макс. температура на выходе (нагрева): 120 °C
- Покрытие – эпоксидный порошок красного цвета (RAL 3002)

Расширительные баки Flexcon C 2-25 на 10 бар пригодны для использования в системах центрального теплоснабжения и охлаждения.



Преимущества:

- Для закрытых систем нагрева и охлаждения воды
- Полностью сварная конструкция
- Рост температуры в системе ведет к расширению воды. «Вода расширения» временно направляется в расширительный бак, что позволяет поддерживать необходимое рабочее давление. Каждый резервуар прошел заводскую проверку.
- Возможно добавление до 50% антифри-

за на основе гликоля

Информация общего характера:

- Макс. рабочее давление: 10,0 бар
- Мембрана: Гибкая раскатывающаяся резина
- Макс. температура на мембране (EN 13831/8): 70 °C
- Макс. температура на выходе (нагрева): 120 °C
- Покрытие – эпоксидный порошок красного цвета (RAL 3002)
- В соответствии с директивой об оборудовании высокого давления 97/23/EC

Бак Flexcon M оснащен сменной мембраной из высококачественного бутилкаучука, в соответствии с DIN 4807-3.

Особые преимущества обеспечиваются в установках с широким диапазоном статического давления и исходного давления предохранительного клапана. Дополнительные принадлежности заказываются отдельно.



Преимущества:

- Сменная мембрана
- Крышка для проверок и манометр
- Регулируемая высота опор (начиная с 2800 литров)
- Поставляется в готовом состоянии для подключения к системе
- Возможно добавление до 50% антифриза на основе гликоля

- Покрытие – эпоксидный порошок красного цвета (RAL 3002)
- Макс. температура на мембране (EN 13831/8): 70 °C
- Макс. температура на выходе (нагрева): 120 °C
- В соответствии с директивой об оборудовании высокого давления 97/23/EC

Качество материалов:

- ASTM/ISO: A181 класс 60 / S235JRG2

Информация общего характера:

- Максимальное рабочее давление: 6, 10 бар

1

2

3

4

5

6

7

8

9

10

11

12

Назад ↑
к Оглавлению



Расширительные мембранные баки для систем хозяйственно-питьевого водоснабжения Airfix R, Meibes

Расширительные баки Airfix R 8-25 на 10 бар предназначены для использования в системах питьевого водоснабжения.

**Преимущества:****Надежность**

- Надежность корпуса, выполненного из высококачественной обработанной углеродистой стали, подтверждена расчетом на прочность в соответствии с европейской директивой PED 97/23/EC («Оборудование, работающее под давлением»). Толщина стенок корпуса защищена от проникающей коррозии в течение не менее 10 лет

Форма корпуса

- Форма корпусов расширительных баков Flexcon R рассчитана специально для восприятия повышенных давлений при несанкционированном повышении давления в системе, выходе из строя предохранительной арматуры и других неблагоприятных факторах

Параметры эксплуатации

- Максимально допустимая температура на мембране составляет +70 °C
- Минимальная температура рабочей среды: -10 °C
- Исполнение: вертикальное
- Капсульного типа из EPDM
- Тип монтажа - настенный

Уникальные мембраны из Европы

- В расширительных мембранных баках до 80 литров применяется уникальная по форме и свойствам мембрана камерного типа из EPDM. Ее физико-химические свойства, а также усиленный пояс в месте крепления позволяют использовать по максимуму всю емкость бака, при этом избегая растяжения и деформации самой мембраны

Расширительные баки Airfix R 35-80 на 10 бар предназначены для использования в системах питьевого водоснабжения.

**Преимущества:****Надежность**

- Надежность корпуса, выполненного из высококачественной обработанной углеродистой стали, подтверждена расчетом на прочность в соответствии с европейской директивой PED 97/23/EC («Оборудование, работающее под давлением»). Толщина стенок корпуса защищена от проникающей коррозии в течение не менее 10 лет

Форма корпуса

- Форма корпусов расширительных баков Airfix R рассчитана специально для восприятия повышенных давлений при несанкционированном повышении давления в системе, выходе из строя предохранительной арматуры и других неблагоприятных факторах

Параметры эксплуатации

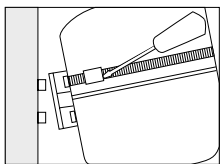
- Максимально допустимая температура на мембране составляет +70 °C
- Минимальная температура рабочей среды: -10 °C
- Исполнение: вертикальное
- Капсульного типа из EPDM
- Тип монтажа - настенный

Уникальные мембраны из Европы

- В расширительных мембранных баках до 80 литров применяется уникальная по форме и свойствам мембрана камерного типа из EPDM. Ее физико-химические свойства, а также усиленный пояс в месте крепления позволяют использовать по максимуму всю емкость бака, при этом избегая растяжения и деформации самой мембраны



Крепление для расширительных баков Reflex



Описание	Артикул №
Консоль с ленточным хомутом для облегчения монтажа баков Reflex 8-25 литров	80547580

1

2

Комплект подключения расширительного бака MAG (Meibes)

• Область применения: Позволяет напрямую подключать расширительный бак к системе отопления. При необходимости заменить бак – необходимо снять ключ и заглушку в левом торце и этим ключом открутить шток (в этом торце). При этом система отопления полностью отсекается от расширительного сосуда, а теплоноситель из бака начнёт сливаться через сливной патрубок.

• Универсальное подключение для бака с выходом 3/4" или 1" ВР. Скрытый вентиль со встроенным обратным клапаном (запорный элемент) в узле подключения/отсоединения отопительной установки. В комплекте с манометром и сливной трубкой (длина 150 мм).



	Подключение	Артикул №
MAG-вентиль	3/4" или 1"	ME69088

3

4

5

Вентиль отсечной KAV Watts

• Вентиль предназначен для обеспечения регулярного контроля мембранных расширительных баков при необходимости слива системы и демонтажа бака.
• Вентиль позволяет также слить воду из бака.

• Из латуни MS 58, со сливным краном.
• Макс. давление 10 бар, макс. температура для KAV – 130°C, для Logafix PN 10 – 120 °C.



Тип	Подключение	Артикул №
KAV 20	3/4" x 3/4"	80166110
KAV 25	1" x 1"	7747213855

6

7

8

9

10

11

12



Арматура для промышленного и коммерческого применения.

Запорные клапаны, поворотные затворы, предохранительные или регулирующие клапаны, редукторы давления, конденсатоотводчики или приводы.

Модельный ряд:

Предохранительные клапаны Ari-Safe



Области применения:	Отопительные и промышленные установки, технологии производственных процессов, строительство установок и оборудования и т. п.
Среды:	Водяной пар, нейтральные газы и пары, а также жидкости

Регулирующие клапаны Ari-Stevi



Многофункциональны, благодаря возможности замены гарнитуры клапана (шток, затвор, седло)

- надёжны, благодаря невыдуваемому штоку, с направляющей стержня затвора
- технологичны, благодаря специальной гарнитуре клапана для понижения давления с минимальным шумообразованием (по запросу)

Области применения:	Промышленные установки, технологии производственных процессов, строительство установок и оборудования и т. п.
Среды:	Вода, пар, конденсат, газы с содержанием влаги и т. п.

Редуктор давления Ari-Predu



Области применения:	Промышленные установки, технологии производственных процессов, строительство установок и оборудования и т. п.
Среды:	Водяной пар, нейтральные газы, пары, жидкости и т. п.

Перепускные клапаны Ari-Preso



Области применения:	Промышленные установки, технологии производственных процессов, строительство установок и оборудования и т. п.
Среды:	Жидкости, газы, пар, водяной пар

Запорные клапаны Ari-Faba



Области применения:	Промышленность, технические установки на электростанциях, золоулавливающие установки, технологии производственных процессов, газоснабжение, паровые, обогатительные, вакуумные и отопительные установки, технические установки зданий, установки с маслами-теплоносителями, общее строительство установок и оборудования и т. п.
Среды:	Пар, газы, горячая вода, масла-теплоносители, техническая вода, вакуум, аммиак и т.п.

1

2

3

4

5

6

7

8

9

10

11

12



Балансировочные клапаны Ari-Astra



Области применения:	Отопительные установки, установки кондиционирования воздуха и т. п.
Среды:	Холодная, подогретая и горячая вода, вода с антифризом и т. п.

1

Обратные клапаны Ari-Checko



Области применения:	Промышленность, технические установки на электростанциях, золоулавливающие установки, технологии производственных процессов, газоснабжение, паровые, обогатительные, вакуумные и отопительные установки, технические установки зданий, установки с маслами-теплоносителями, общее строительство установок и оборудования и т. п.
Среды:	Пары, газы, жидкости и т. п.

2

3

4

Сетчатые фильтры Ari-Strainer



Области применения:	Промышленность, технические установки на электростанциях, золоулавливающие установки, технологии производственных процессов, газоснабжение, паровые, обогатительные, вакуумные и отопительные установки, технические установки зданий, установки с маслами-теплоносителями, общее строительство установок и оборудования и т. п.
Среды:	Пары, газы, жидкости и т. п.

5

6

Поворотные затворы Ari-Zesa, Ari-Gesa, Ari-Ziva



Области применения:	Установки, работающие с холодной и охлаждающей водой, отопительные установки, установки, работающие с питьевой и технической водой, со сточными водами, оборудование в бассейнах и на электростанциях, установки, работающие с газами и с газами со свалок, кораблестроение и т. п.
Среды:	Холодная, подогретая и горячая вода, питьевая вода, техническая вода и т. п.

7

8

Конденсатоотводчики Ari-Cona



Области применения:	Для отвода умеренно или сильно охлажденного конденсата
Среды:	Пар, конденсат и т. п.

9

10

11

12



Ротационные моторизованные клапаны



Ротационные клапаны и приводы ESBE регулируют комфорт и тепло в частных и промышленных проектах. Производитель предлагает широкий ассортимент ротационных клапанов и электроприводов к ним, самых различных конструкций для регулировки систем отопления и охлаждения.

1

2

Контроллеры



Регуляторы постоянной температуры. Новые контроллеры серий CRA, CRB и CUA позволяют осуществлять регулирование как по наружной так и по внутренней температуре.

3

4

Термостатические устройства



Термостатические смесительные клапаны для разнообразных задач и областей применения.

5

6

7

8

9

10

11

12



Смесительный клапан ESBE. Серия VRG130

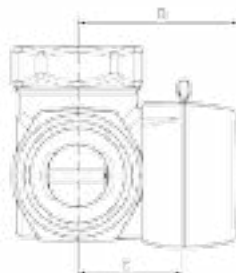
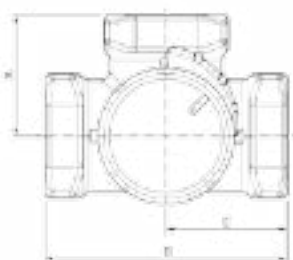
Компактный ротационный 3-х ходовой смесительный клапан сделан из латуни DZR, PN10.

Клапан серии VRG130 спроектирован для:

- Отопления
- Комфортного охлаждения
- Питьевого водопотребления
- Отопления полов
- Нагрева солнечных панелей
- Вентиляции
- Зональных отопительных систем

Подходящие приводы:

- Серия ARA600
 - Серия CRB100
 - Серия CRA110
 - Серия 90C
 - Серия 90*
 - Серия 90K*
- * Необходим комплект адаптеров



Наименование	DN	Kvs	Соединение	A, мм	B, мм	C, мм	D, мм	E, мм	Масса, кг	Артикул №
VRG131	20	6,3	Rp 3/4"	36	72	32	50	36	0.43	11600900
VRG131	25	6,3	Rp 1"	41	82	34	52	41	0.70	11601000
VRG131	25	10	Rp 1"	41	82	34	52	41	0.70	11601100
VRG131	32	16	Rp 1 1/4"	47	94	37	55	47	0.95	11601200
VRG131	40	25	Rp 1 1/2"	53	106	44	60	53	1,68	11603400
VRG131	50	40	Rp 2"	60	120	46	64	60	2,30	11603600

Технические данные:

Класс давления	PN10
Температура теплоносителя	макс. (постоянно): +110 °C
	макс. (временно): +130 °C
	мин.: -10 °C
Момент силы (при номинальном давлении)	DN15-32: <3 Нм
	DN40-50: <5 Нм
Утечка через закрытый клапан, в % от потока	Смесительный: <0.05 %
	Отводной: <0.02 %
Рабочее давление	1 МПа
Макс. дифференциальное падение давления	Смесительный: 100 кПа
	Отводной: 200 кПа
Давление блокировки	200 кПа
Диапазон регулирования Kv/Kv мин, A-AB	100
Соединения	Внутренняя резьба: EN 10226-1
	Наружная резьба: ISO 228/1
	Компрессионный фитинг: EN 1254-2
Материал	Корпус клапана: Стойкая к коррозии латунная поверхность, DZR
	Золотник: Износостойкая латунная поверхность
	Шток и втулка: PPS композит
	Уплотнительные прокладки: EPDM



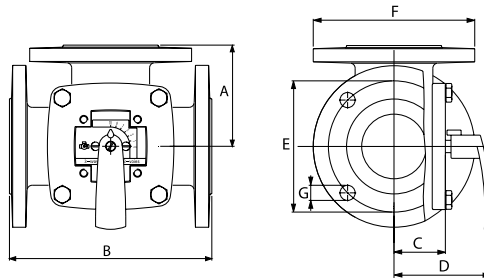
Смесительный клапан ESBE. Серия 3F

Серия 3F – это 3-ходовые клапаны с подсоединением к фланцу PN6 для смешивания и отвода вплоть до 6 бар. Клапаны сделаны из литого высокопроизводительного чугуна, позволяющего их

использование в системах отопления и охлаждения. Серия 3F доступна в типоразмерах DN20-150. В комплект поставки входит фланец PN6 для фланцевой трубы PN6.

Подходящие приводы:

- Серия ARA600<DN50
- Серия CRA 110
- Серия CRA 120
- Серия CRB 100
- Серия 90
- Серия 90K



Модель	Kvs	DN	Размеры							G	Масса, кг	Артикул №
			A	B	C	D	E	F				
3F 20	12	20	70	140	40	82	65	90	4x11,5	3,5	11100100	
3F 25	18	25	75	150	40	82	75	100	4x11,5	4,0	11100200	
3F 32	28	32	80	160	40	82	90	120	4x15	5,9	11100300	
3F 40	44	40	88	175	40	82	100	130	4x15	6,8	11100400	
3F 50	60	50	98	195	50	92	110	140	4x15	9,1	11100600	
3F 65	90	65	100	200	52	95	130	160	4x15	10,0	11100800	
3F 80	150	80	120	240	63	106	150	190	4x18	16,2	11101000	
3F 100	225	100	132	265	73	116	170	210	4x18	21,0	11101200	
3F 125	280	125	150	300	80	123	200	240	8x18	27,0	11101400	
3F 150	400	150	175	350	88	130	225	265	8x18	37,0	11101600	

Технические данные:

Класс давления	PN6
Температура теплоносителя	макс.: +110 °C мин.: -10 °C
Дифференциальное падение давления	DN 20-50, макс.: 50 кПа DN 65-150, макс.: 30 кПа
Утечка через закрытый клапан, в % от потока	1.5 %
Диапазон Kv/Kv мин	100
Соединения	Фланцевое, в соответствии с: EN 1092-2 Корпус клапана: Литой чугун, EN-JL 1030 Золотник DN 20-25: латунь, CW 614N Золотник DN 32-150: латунь, CW 614N и нержавеющая сталь Втулка DN 20-25: пластик Втулка DN 32-150: латунь DZR, CW602N Пластина со шкалой DN 20-25: цинк Пластина со шкалой DN 32-150: литой чугун Уплотнительные прокладки: EPDM
Материал	

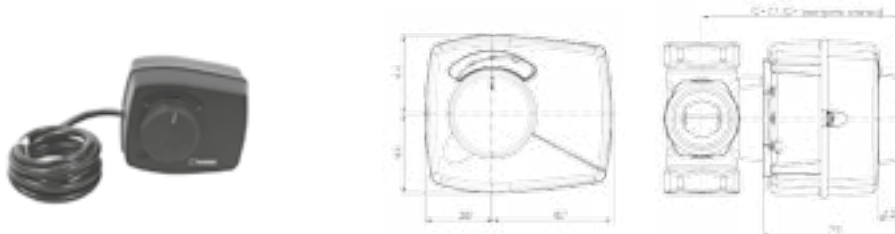


Привод ESBE серии ARA 600

Приводы серии ARA 600 для управления смесительными клапанами ESBE DN 15-50.

Приводы имеют диапазон действия 90° и могут легко управляться вручную.

Модель	Электропитание	Время закрытия 90°, сек.	Управляющий сигнал	Крутящий момент, Н·м	С вспомогательным выключателем	Подходящие клапаны	Артикул №
ARA661	230В	120	3-точечное SPDT*	6	нет	Серия VRG100 серия F до DN50	12101300
ARA662	230В	120	3-точечное SPDT*	6	да		12101800



Технические данные:

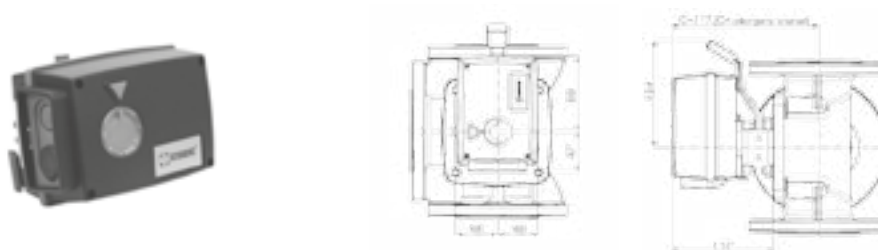
Температура окружающей среды	макс. +55 °С мин. -5 °С
Степень защиты	IP41
Электропитание	230±10% В переменного тока 50 Гц
Электропотребление	5 В*А
Масса	0,4 кг

Привод ESBE серии 90

Приводы серии 90 для управления смесительными клапанами ESBE DN 15-150. Эта серия оснащена регулируемыми кулачко-

выми дисками для получения диапазона действия 30°-180°, что делает приводы данной серии универсальными.

Модель	Электропитание	Время закрытия 90°, сек.	Управляющий сигнал	Крутящий момент, Н·м	Вспомогательный выключатель**	Подходящие клапаны	Артикул №
95-2	230В	120	3-точечное SPDT*	15	опционально	Серия VRG*, серия F	12052000
96	230В	240	3-точечное SPDT*	15			12052300
* Переходник для подключения к клапанам ESBE серий VRG, VRB							16053300
** Вспомогательный выключатель							9810 06 90



Технические данные:

Температура окружающей среды	макс. +55 °С мин. -15 °С
Степень защиты	IP54
Класс защиты	II
Электропитание:	230±10% В переменного тока 50 Гц
Электропотребление	5 В*А
Масса:	0,8 кг



Термостатические смесительные клапаны ESBE Серия VTC 500

Трехходовые смесительные клапаны ESBE разработаны специально для использования совместно с емкостными водонагревателями и котлами на твердом топливе (до 150 кВт). Клапан обеспечивает высокую температуру теплоносителя в возвратном тру-

бопроводе на входе в котел, повышая КПД, снижая образование сажи и продлевая срок службы котла за счет предотвращения образования конденсата из дымовых газов.

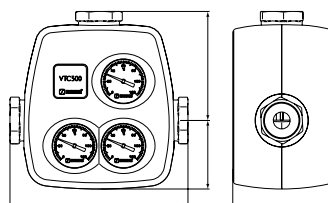
VTC511



VTC511 – смесительный клапан с внутр.резьбой.

DN	Kvs*	Соединение	Температура при открытии °C	Температура, в смешанном состоянии (AB)	A, мм	B, мм	C, мм	D, мм	Масса, кг	Артикул №
25	9	Rp 1"	60	63°C +/- 5	93	34	69	47	0,84	51020300
32	14	Rp 1 1/4"	60	63°C +/- 4	105	38	75	55	1,38	51020800

VTC531



VTC531 – смесительный клапан с 3-мя шаровыми кранами с внутр.резьбой, адаптер для подключения насоса 1 1/2", 3 термометра, теплоизоляция.

DN	Kvs*	Соединение	Температура при открытии °C	Температура, в смешанном состоянии (AB)	A, мм	B, мм	C, мм	D, мм	Масса, кг	Артикул №
32	8	Rp 1 1/4"	60	63°C +/- 4	230	77	138	110	2,2	51026200
40	8	Rp 1 1/2"	60	63°C +/- 4	242	77	143	110	2,3	51026700
50	12	Rp 2"	60	63°C +/- 4	260	77	152	110	2,6	51027200

Тип жидкости

Для защиты от замерзания допускается использовать теплоноситель с содержанием гликоля и присадками, нейтрализующими растворенный кислород, концентрацией до 50%. При добавле-

нии гликоля в воду увеличивается вязкость и изменяется теплоемкость теплоносителя, поэтому при выборе термостатического смесителя необходимо выбирать на один типоразмер больше. Как правило, если концентрация гликоля составляет 30-50%, эффективность клапана снижается на 30-40%.



Трубная арматура

Термостатические клапаны

Перейти
к Главе ↓

Технические данные:

Макс. статическое давление	
- Для серии VTC 510	10 бар
- Для серии VTC 530	6 бар
Макс. температура	110 °C
Мин. температура	0 °C
Макс. перепад давления	100 (1,0 бар) кПа
Макс. перепад давления A-B	300 (0,3 бар) кПа
Протечка в направлении A-AB при полностью закрытом клапане	макс. 1% от величины Kvs
Протечка в направлении B-AB при полностью закрытом клапане	макс. 3% от величины Kvs
Kv/Kvmin	100
Присоединение	Внутренняя резьба по EN 10226-1
Материал корпуса клапана и крышки	Чугун с шаровидным графитом EN-JS 1050

Схема подключения:



Режим течения:



Термосмесительный узел Vexve Termovar



Termovar – термосмесительный узел с предустановленными на заводе настройками, подключаемый к дровяному котлу и системе с баком-накопителем.

Термосмесительный узел позволяет своевременно получить достаточно высокую рабочую температуру в ходе подмеса и зарядки теплового бака-накопителя.

За счет использования термосмесительного оборудования существенно увеличивается срок службы котла, исключаются ошибки при подключении, сокращается время монтажа, и, соответственно, снижаются эксплуатационные затраты.

Преимущества:

- Дровяной котел быстро достигает высокой и равномерной рабочей температуры, что позволяет обеспечить эффективное и экономное управление процессом горения.

- Термосмесительный узел подключается к возвратной трубе, не перекрывая трубу для подаваемой воды, которая, в свою очередь, подключается от дровяного котла к демпферному сосуду и баку-накопителю.
- Перепускная магистраль может быть перекрыта на конечном этапе подмеса, что обеспечивает максимальную эффективную зарядку теплового бака-накопителя.
- Термосмесительный узел позволяет сэкономить рабочее время и исключает возможность неправильного подключения при монтаже оборудования.
- Термосмесительный узел прост в техническом обслуживании. Все компоненты легко заменяются без необходимости сливать воду из системы.



Технические характеристики:

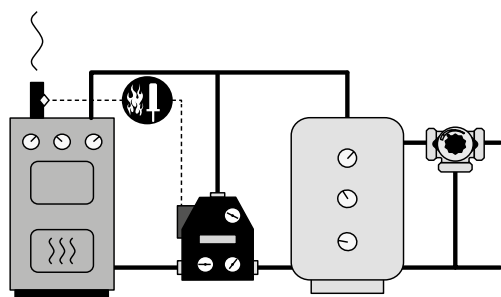
Мощность	65 кВт
Максимальная рабочая температура	110 °С
Температура открывания термостата	55 °С
Температура полного открытого термостата	67 °С
Питательный насос Vexve	25-60
Размер резьбы	Rp 32
Материал	Чугун
Размеры	240 x 250 x 110 мм
Вес	5,0 кг

Комплект поставки в сборе:

- Термомесительный узел
- Питательный насос Vexve 25-60
- Обратный клапан

- Термометры – 3 шт.
- Фитинги с шаровыми клапанами – 3 шт.

Изоляция не входит в объем поставки.



Наименование	Артикул №
Термосмесительный узел Vexve Termovar 32, 55° С, ЕРР, Grundfos UPSO XX-65 (без теплоизоляции)	1400092

Термостат (датчик) дымовых газов для термосмесительного узла Termovar



Устройство запускает и останавливает дополнительный насос, установленный между котлом и резервуаром-накопителем. Термостат дымовых газов запускает насос, когда дымоход достаточно прогрелся после того, как начался нагрев. Это предотвращает остывание днища котла, когда оборудован-

ный клапаном свободного протока котел начинает нагреваться. Котел при этом быстрее нагревается до требуемой температуры. Подходящий диапазон 50–120 °С. Когда топливо прогорело, насос останавливается при охлаждении дымохода. Датчик устанавливается на внешней стороне дымохода.

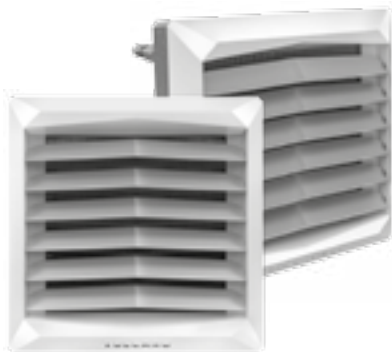
Наименование	Артикул №
Термостат дымовых газов для термосмесительного узла	1920776

Технические характеристики:

Температурный диапазон	50–300 °С
Контактор: капиллярный провод, длина	1,5 м
Длина датчика	160 мм
Диаметр датчика	3 мм



Отопительно-вентиляционные аппараты VOLCANO



Наименование	Артикул №
Volcano V20 (консоль в комплекте)	1401010445
Volcano VR1	1401010442
Volcano VR2	1401010443
Volcano VR3	1401010444
Volcano VRD	1401010450
Volcano VR MINI	1401010455
Принадлежности для Volcano	
Консоль монтажная для VOLCANO VR	1401010104
Регулятор скорости вращения ARW0.6/1 для V20	1401010167
Регулятор скорости вращения ARW3.2/2 для V25, V45	1401010435
Регулятор скорости вращения ARW2.5/2 для VR	1401010434
Термостат TR010	1401010038
Термостат программируемый EH20.1	1401010039
Клапан двухходовой с сервоприводом VA-VEH202TA	1212042019

Основные особенности:

- Корпус, стойкий к термическим воздействиям и коррозионным процессам
- Быстрый и простой монтаж
- Профиль алюминиевых лопаток и оптимальное соответствие обеспечивают бесшумную работу устройства
- Высокая эффективность при низком энергопотреблении
- Направление потока теплого воздуха в 4-х позициях
- Оптимальное радиус действия воздушного потока
- Возможность поворота аппарата 0°-180°

Применение:

- Производственные цеха
- Склады и оптовые магазины
- Спортивные объекты
- Теплицы
- Супермаркеты
- Гаражные комплексы
- Птицефермы и животноводческие комплексы
- Мастерские и автосервисы

Технические характеристики

Параметры	Ед. изм.	VOLCANO VR MINI	VOLCANO VR1	VOLCANO VR2	VOLCANO VR3	VOLCANO VR-D
		1-4-0101-0455	1-4-0101-0442	1-4-0101-0443	1-4-0101-0444	1-4-0101-0450
Артикул						
Количество рядов теплообменника	–	2	1	2	3	–
Максимальный расход воздуха	м³/ч	2100	5300	4850	5700	6500
Диапазон тепловых мощностей	кВт	3-20	5-30	8-50	13-75	–
Максимальная температура теплоносителя	°С		130			–
Максимальное рабочее давление	МПа		1,6			–
Максимальная длина горизонтального потока воздуха	м	14	23	22	25	28
Максимальная длина вертикального потока воздуха	м	8	12	11	12	15
Внутренний объем теплообменника	дм³	1,12	1,25	2,16	3,1	–
Диаметр присоединительных патрубков			3/4			–
Масса агрегата (без воды)	кг	14	21	21,5	24,5	15,5
Напряжение /частота электропитания	В/Гц			1 ~ 230/50		
Мощность электродвигателя AC	кВт	0,115		0,28		0,41
Номинальный ток электродвигателя AC	А	0,53		1,3		1,7
Частота вращения электродвигателя AC	об/мин	1450			1380	
Степень защиты электродвигателя AC (IP)	–			54		
Мощность электродвигателя EC	кВт	0,095		0,25		0,37
Номинальный ток электродвигателя EC	А	0,51		1,3		1,7
Частота вращения электродвигателя EC	об/мин	1450		1430		1400
Степень защиты электродвигателя EC (IP)	–			44		
Цветовое исполнение		Передняя часть: RAL 9016 Traffic White, задняя часть + консоль – RAL 7036 Platinum Grey, вентилятор – RAL 6038 Green				



Воздушные завесы WING

WING – это современная воздушная завеса, создающая защитный барьер при входе в помещение.

Применение:

- Общественные здания
- Магазины, супермаркеты
- Производственные цеха
- Спорткомплексы
- Складские помещения
- Офисные центры
- Гостиницы
- Гаражные комплексы

Инновации

- Уникальный дизайн корпуса
- Изготовление вентилятора – технология впрыска
- Профили из полимерных материалов
- Уникальная комбинация элементов из металла и полимерных материалов

Преимущества

- Широкий диапазон размеров (1 м; 1,5 м; 2 м)
- Три ступени регулирования скорости вентилятора
- Горизонтальное и вертикальное расположение
- Эффективные технические характеристики
- Низкий уровень шума
- Надежная конструкция



Наименование	Артикул №
Воздушная завеса WING C100 (EC) без нагрева	1428010061
Воздушная завеса WING C150 (EC) без нагрева	1428010062
Воздушная завеса WING C200 (EC) без нагрева	1428010063
Воздушная завеса WING E100 (EC) с электрическими тенами	1428010058
Воздушная завеса WING E150 (EC) с электрическими тенами	1428010059
Воздушная завеса WING E200 (EC) с электрическими тенами	1428010060
Воздушная завеса WING W100 (EC) с водяным теплообменником	1428010055
Воздушная завеса WING W150 (EC) с водяным теплообменником	1428010056
Воздушная завеса WING W200 (EC) с водяным теплообменником	1428010057
Принадлежности	
Набор креплений для завес WING 100	1428010053
Набор креплений для завес WING 150/200	1428010054
Настенный регулятор WING/Volcano	1401010438

1

2

3

4

5

6

7

8

9

10

11

12



Технические характеристики

Параметры	Устрой-ство	Воздушная завеса с водяным нагревателем			Воздушная завеса с электронагревателем			Воздушная завеса без нагревателя		
		WING W100	WING W150	WING W200	WING E100	WING E150	WING E200	WING C100	WING C150	WING C200
		EC	EC	EC	EC	EC	EC	EC	EC	EC
Артикул VTS		1-4-2801-0055	1-4-2801-0056	1-4-1-4-2801-0057	1-4-2801-0058	1-4-2801-0059	1-4-2801-0060	1-4-2801-0061	1-4-2801-0062	1-4-2801-0063
максимальная ширина двери (1 завеса)	м	1	1,5	2	1	1,5	2	1	1,5	2
максимальная высота двери (длина вертикальной струи)**	м	3,7			3,7			4		
максимальный расход воздуха***	м³/ч	1850	3100	4400	1850	3150	4500	1950	3200	4600
диапазон тепловой мощности*	кВт	4-17	10-32	17-47	2/6 или 4/6	4/12 или 8/12	6/15 или 9/15	-		
максимальная температура теплоносителя	°С	95	95	95	-			-		
максимальное рабочее давление	МПа	1,6	1,6	1,6	-			-		
объем воды	дм³	1,6	2,6	3,6	-			-		
число рядов теплообменника	-	2			-			-		
напряжение питания	В/фаза/Гц	~230/1/50			~ 230/1/50 для 2 кВт ~400/3/50 для 2/4/6 кВт	~400/3/50		~230/1/50		
мощность электронагревателя	кВт	-			2 и 4	4 и 8	6 и 9	-		
потребляемый ток электронагревателем	А	-			3/6/ макс.9	6/11,3/ макс.17,3	8,5/12,9/ макс.21,4	-		
мощность двигателя (двигатель переменного тока)	кВт	0,18	0,22	0,32	0,18	0,22	0,32	0,18	0,22	0,32
номинальный ток (двигатель переменного тока)	А	1,3	1,8	2,4	1,3	1,8	2,4	1,3	1,8	2,4
мощность двигателя (двигатель постоянного тока)	кВт	0,15	0,18	0,26	0,15	0,18	0,26	0,15	0,18	0,26
номинальный ток (двигатель постоянного тока)	А	1,1	1,3	1,9	1,1	1,3	1,9	1,1	1,3	1,9
масса (без воды) AC/EC	кг	23 / 21,5	32 / 29	39 / 37,5	23,5 / 22	32,5 / 30,5	41,5 / 39	20,5 / 19	27,5 / 25,5	34,5 / 32,5
класс защиты	IP	20								

Скорость вентилятора	Уровень шума	WING W100-200			WING E100-200			WING C100-200		
		1 м	1,5 м	2 м	1 м	1,5 м	2 м	1 м	1,5 м	2 м
III	дБ(А)***	62	63	63	62	63	63	65	66	66
II		54	52	53	54	52	53	53	53	55
I		49	45	46	49	45	46	47	46	47

* Доступная мощность нагревания в управляемой конфигурации: Wing E100 2/6 кВт или 4/6 кВт, для Wing E150 4/12 кВт или 8/12 кВт.

Для Wing E200 6/15 кВт или 9/15 кВт

** Диапазон зависит от настройки скорости двигателя завесы

*** Условия измерения: полуоткрытое пространство, горизонтальный настенный монтаж, измерения проведены на расстоянии 3 м от устройства



Фильтры SYR

SYR – это производство предохранительной и регулирующей арматуры для водоснабжения и отопления, в том числе для промышленного применения.

Модульная система компактных фильтров Ratio с обратной промывкой



1. Доступный путь к хорошему качеству воды в городской квартире и загородном доме
2. Первая необходимая ступень водоочистки, защита оборудования
3. Полностью самоочищающийся фильтрующий элемент, не требующий замены, также при длительной работе в сильно загрязненной воде
4. Отсутствие дополнительных затрат
5. Возможно оснащение любого фильтра редуктором давления
6. Корпус с UV-защитой против образования бактерий
7. Для холодной и для горячей воды до 80°С
8. Присоединительные размеры Ratio

DN 15, 20, 25

RATIO

компактный фильтр с обратной промывкой с высокой пропускной способностью для квартир и загородных домов.

RATIO vario

компактный фильтр с обратной промывкой дополнительно оснащен поворотным фланцем для монтажа при недостатке места и любом положении трубы (вертикальном или горизонтальном).

RATIO start

Экономичный фильтр с прямоточной промывкой – идеальный вариант для.

Фильтры премиум класса – DRUFI

1. Первая необходимая ступень очистки воды, защита инженерного оборудования
2. Высокая пропускная способность
3. Подходит для воды из артезианских скважин и колодцев
4. Новый современный дизайн

5. Усовершенствованная высокоэффективная обратная промывка
6. Новая автоматика промыва (установка без дополнительных инструментов) и возможность оснащения модулем защиты от протечек

7. Для удобства элементы управления имеют особую маркировку
8. Индикатор для напоминания даты следующей промывки
9. Корпус с UV-защитой против образования бактерий



DRUFI+ FR
с обратной промывкой



DRUFI+ DFR с обратной промывкой
и редуктором давления



DRUFI+ DFR, SAFE-T с модулем
защиты от протечек Safe-T



Клапаны понижения давления SYR

Три редуктора давления SYR надежно удерживают давление на выходе в желаемых пределах. Материалы наивысшего качества гарантируют долгий срок службы. Картриджная система SYR делает техническое обслуживание простым и быстрым: все функциональные части объединены в одном картридже, кото-

рый при сервисном обслуживании может быть извлечен, промыт и заменен без необходимости размонтировать систему. Однажды установленное давление на выходе остается без изменений. Редукторы просты в монтаже и могут быть смонтированы в любом положении.



Технические данные

Давление на входе	Макс. 16 бар (тип 312) 25 бар (тип 315 и 6247)
Давление на выходе	1,5-6 бар, установлено 4 бара (по запросу возможна установка на 10 бар)
Рабочая температура	Макс. 30 °С (по запросу – 80°)



Евро-редуктор 312

- DN 10 - DN 20
- Указатель давления на выходе
- Возможность подключения манометра
- 4 различных присоединения



Фланцевый редуктор 6247

- DN 65 - DN 100
- Возможность подключения манометра для измерения давления на входе и на выходе
- Корпус из оловянноцинковой бронзы
- Фланцевое соединение



Евро-редуктор 315

- DN 15 - DN 50
- Указатель давления на выходе
- Возможность подключения манометра
- Винтовое соединение

Предохранительные группы SYROBLOC

Нет более простого способа подключения водонагревательных приборов! Предохранительные группы SYROBLOC DN 15 и DN 20 предлагают компактное решение, которое включает в себя всё: запорный клапан, устройство предотвращения обратного тока воды, подключение манометра и мембранный предохранительный клапан. Обе версии SYROBLOC выпускаются также с

клапаном понижения давления.

- Компактный единый блок
- Легко преобразуется для прямого и углового монтажа благодаря возможности перемещения мембранного предохранительного клапана
- Износостойкое седло из нержавеющей стали



Технические данные

Давление на входе	Макс. 10 Бар
Рабочее давление	Макс. 80 % от давления мембранного предохранительного клапана
Размеры	DN 15 и DN 20
Исполнение	Угловое и прямое
Монтаж	В любом положении
Среда	Вода
Использование	Для предохранения водонагревателей до 200 л (DN 15) и от 200 до 1000 л (DN 20)



Автоматические установки фильтрации и обезжелезивания HYDROTECH FSF

Назначение:

Установки фильтрации и обезжелезивания HYDROTECH FSF многофункциональные устройства. В зависимости от типа применяемого фильтрующего материала они предназначены для очистки воды из различных источников от повышенных концентраций загрязнений таких как: мутность (взвешенные вещества),

цветность, железо, марганец, сероводород, перманганатная окисляемость (органические загрязнения) или активный свободный хлор. Широкий ряд производительностей позволяет использовать данные установки, как в бытовых системах водоподготовки, так и в крупных промышленных объектах.

Автоматические установки умягчения HYDROTECH

Назначение:

Установки умягчения HYDROTECH применяются для удаления из обрабатываемой воды, ионов Ca и Mg, обуславливающих жесткость воды. Данный тип установок используется для снижения

отложений на теплообменных поверхностях (накипи), снижении известковых отложений на поверхностях трубопроводов, придании воды более комфортных свойств.

Автоматические установки Н-катионирования, ОН-анионирования

Назначение:

Установки деминерализации (Н-катионирования, ОН-анионирования) серии HYDROTECH DI предназначены для обессоливания и опреснения обрабатываемой воды. В качестве фильтрующего материала в установках HYDROTECH DI применяются современные ионообменные смолы, имеющие высокую обменную ем-

кость. Обработанная таким способом вода может использоваться для хозяйственно-питьевых нужд, в системах отопления и горячего водоснабжения, для подпитки котельных установок, в технологических линиях пищевых производств (производство пиво-безалкогольных напитков, соков, водок).

Автоматические установки обратного осмоса HYDROTECH HT/RO

Назначение:

Установка обратного осмоса является установкой полной заводской готовности с обвязкой из нержавеющей стали или PVC-U, единичной производительностью до 110 м³/ч по пермеату. Установка рассчитана на работу при температуре от 10 до 28 °С.

Установки обратного осмоса HYDROTECH HT/RO применяются для обессоливания и опреснения воды, т.е. в тех технологических процессах, где необходимо снизить общее солесодержание воды до требуемого значения. Процесс обратного осмоса основан на создании высокого давления со стороны исходной воды (от 10 до 65 бар), что приводит к прохождению молекул воды через полупроницаемую мембрану. Растворенные в воде

соли, тяжелые металлы, органические соединения и микроорганизмы не способны проникнуть через мембрану и удаляются в дренаж в виде концентрата. После обратного осмоса вода очищается от солей 80 – 99,7%, в зависимости от состава воды, типа используемых обратноосмотических мембран и схемы оборудования. Очищенную воду используют для подпитки паровых котлов (предотвращение коррозии линий конденсата, повышение коэффициента полезного действия путем уменьшения продувок котлов), производства пиво-безалкогольных напитков, соков, а также в медицинской промышленности, электроники, машиностроении и металлургической промышленности.

Автоматические установки ультрафильтрации HYDROTECH

Назначение:

Автоматические установки ультрафильтрации предназначены для удаления из воды коллоидных частиц, бактерий, вирусов, железа и высокомолекулярных органических соединений. Установки ультрафильтрации используются для подготовки воды перед установками обратного осмоса и в ЖКХ для получения хоз. питьевой воды согласно требованиям СанПиН.

Блок ультрафильтрации является установкой полной заводской готовности с коллекторами из н/ж стали 316 L или PVC-U, с пневмоклапанами, единичной производительностью до 120 м³/ч, где задерживаются коллоидные частицы, бактерии, вирусы и высокомолекулярные органические соединения, железо и т.п.

Процесс ультрафильтрации состоит в пропускании обрабатываемой воды через фильтрующий материал, проницаемый для

жидкости и непроницаемый для взвеси. Мембранный ультрафильтрационный модуль состоит из тонких капилляров, стенками которых являются ультрафильтрационные мембраны. Исходная вода поступает внутрь капилляра. Способные проникать через мембрану частицы и молекулы воды проходят через стенку капилляра, а более крупные частицы остаются внутри капилляра.

Ультрафильтрационная мембрана задерживает коллоидные частицы, бактерии, вирусы и высокомолекулярные органические соединения. Нижний предел отделяемых растворенных веществ соответствует молекулярным массам в несколько тысяч Дальтон. По мере накопления осадка, фильтрующие элементы периодически выводятся на промывку.

1

2

3

4

5

6

7

8

9

10

11

12



Автоматические установки электродеионизации HYDROTECH (ЭДИ)

Назначение:

Автоматические установки электродеионизации предназначены для выработки глубокообессоленной воды 13-18 мОм для под-

питки котлов среднего и высокого давления, микроэлектроники, фармацевтики, гальванического производства и т.п.

1

Автоматические установки дозирования HYDROTECH DS

Назначение:

Дозирующий комплекс HYDROTECH DS предназначен для обработки воды химическими реагентами с целью предотвращения коррозии, удаления растворенного кислорода, накипео-

бразования в паровых и водогрейных котлах, пароконденсатном тракте, системах тепло- и водоснабжения, а так же в системах охлаждения.

2

3

Установки УФ-обеззараживания

Назначение:

Установки УФ-обеззараживания предназначены для безреагентного обеззараживания воды от патогенной микрофлоры (бакте-

рии, споры, вирусы, простейшие) и обезвреживания токсинов и вредных органических соединений.

4

5

6

7

8

9

10

11

12



Незамерзающая жидкость Antifrogen N

- Antifrogen N (концентрат) – прозрачная жидкость бледножёлтого оттенка, предназначена для применения в качестве теплоносителя в системах отопления. В состав продукта Antifrogen N входит этиленгликоль и ингибиторы коррозии, которые на нео-

пределенный срок предотвращают образование ржавчины или плёнки накипи на металлических поверхностях нагревательных систем.

Незамерзающая жидкость Antifrogen L

- Antifrogen L (концентрат) – прозрачная жидкость голубоватого цвета, предназначена для применения в качестве экологически безопасного теплоносителя в системах отопления, в качестве рабочей жидкости в тепловых насосах и в солнечных коллек-

торах. В состав продукта Antifrogen L входит пропиленгликоль и ингибиторы коррозии, которые на неопределенный срок предотвращают образование ржавчины или пленки накипи на металлических поверхностях нагревательных систем.

Технические данные

Параметр	Ед. изм.	Antifrogen N	Antifrogen L
Основной компонент	г/см ³	моноэтиленгликоль	1,2-пропиленгликоль
Плотность при температуре 20 °C (DIN 51757)		около 1,13	около 1,055
Показатель преломления nD при температуре 20 °C (DIN 51423)		около 1,434	около 1,436
pH (Антифроген/вода = 1:2) (DIN 51369)	мл с (HCl = 0,1 M)	7,7-8,3	8,0-9,5
Запас щелочности (ASTM D 1121)	С	мин. 12	мин. 4
Температура кипения при давлении 1013 мбар (ASTM D 1120)	С	около 165	около 170
Температура застывания (DIN 51583)	мм ² /с	около -70	около -58
Кинематическая вязкость при температуре 20 °C (DIN 51562)	мН/м	около 23	около 59
Поверхностное натяжение при температуре 20 °C (Антифроген/вода = 1:2) (ASTM D 1331)	кДж/кг. К	40	47
Удельная теплоемкость при температуре 20 °C	Вт/м.К	2,3	2,5
Теплопроводность при температуре 20 °C	мкС/см	0,29	0,21
Удельная электропроводность при температуре 20 °C (Антифроген/вода = 1:2)		5000	прибл.2800
Максимально допустимая концентрация на рабочем месте (МАК-Wert, TRGS 900, 1992 г.)	мг/кг	26	ПДК не установлено
Острая пероральная токсичность LD (крысы)		4000	более 15000
Температура вспышки (DIN 51758)	°C	119	105
Температура возгорания (DIN 51794)	°C	410	более 450
Класс загрязнения воды (WGK)		н/д	1
Примечание		Риск впитывания в кожу, Группа беременности: С	Биоразлагаемость – 90% (хорошая способность к разложению)



Разбавление концентрата антифриза

Объемный % антифриза	30	35	40	45	50	55	100
Минимальная рабочая температура раствора Antifrogen N, °C	-16	-20	-25	-30	-36	-44	-70
Минимальная рабочая температура раствора Antifrogen L, °C	-13	-16	-21	-26	-32	-40	-58



Бочка

Пластиковая
канистра

- Рекомендуется проверять концентрацию Антифроген (N и L) ежегодно.
- Степень эффективности смеси Антифроген (N и L)/вода также должна проверяться в интервале от одного до двух лет.
- Допускается использовать для разбавления продукта Антифроген (N и L) водопроводную или деионизированную воду (жесткость – от 0 до 25° GH, содержание хлоридов – до 100 мг/кг).
- Продукт не предназначен для использования в трубопроводах с электрохимическим покрытием.
- Циркуляционные насосы следует выбирать с учетом возможности их эксплуатации с антифризными добавками.

Тип	Описание	Артикул №
Antifrogen L	Незамерзающая жидкость Антифроген L, канистра 20 л. (21,0 кг.), концентрат	A3777bx
	Незамерзающая жидкость Антифроген L, бочка 209 л. (220 кг.), концентрат	01069bx
Antifrogen N	Незамерзающая жидкость Антифроген N (канистра 22,3 кг), концентрат	A3632bx
	Незамерзающая жидкость Антифроген N бочка 206 л (230 кг) концентрат	126042bx

1

2

3

4

5

6

7

8

9

10

11

12



Тестер измерения морозостойкости Antifrogen N

Измеряет морозостойкость водных растворов Antifrogen N, обеспечивает правильные показания при любой рабочей температуре в диапазоне от +15 °С до +70 °С.

- Диапазон измерений: от -5 до -40 °С
- Объём всасывания: 52 мл
- Общая длина прибора: 155 мм

- Длина всасывающего шланга: 200 мм
- Размер упаковки: 126 x 182 x 41 мм
- Вес: 130 г



Морозостойкость	Объём
-5 °С	12%
-10 °С	22%
-15 °С	29%
-20 °С	35%
-25 °С	40%
-30 °С	44%
-35 °С	48%
-40 °С	52%

Тип	Описание	Артикул №
Antifrogen N	Тестер для измерения морозостойкости	A4281

Тестер измерения морозостойкости Antifrogen L

Измеряет морозостойкость водных растворов Antifrogen L, обеспечивает правильные показания при любой рабочей температуре в диапазоне от +15 °С до +70 °С.

- Диапазон измерений: от -5 до -35 °С
- Объём всасывания: 52 мл
- Общая длина прибора: 155 мм

- Длина всасывающего шланга: 200 мм
- Размер упаковки: 126 x 182 x 41 мм
- Вес: 130 г



Морозостойкость	Объём
-5 °С	16%
-10 °С	25%
-15 °С	32%
-20 °С	38%
-25 °С	43%
-30 °С	48%
-35 °С	53%

Тип	Описание	Артикул №
Antifrogen L	Тестер для измерения морозостойкости	A4280



Теплообменники РИДАН

- При подборе теплообменника необходимо знать ряд параметров таких, как область применения, вид теплоносителя, температурные графики работы, рабочее давление и т.д.
- Для корректного подбора теплообменников обращайтесь к нашим специалистам, предварительно заполнив приведенную на этой странице таблицу.

Исходные данные для расчета теплообменника



Применение:	Отопление, Вентиляция, ГВС
Тип:	Разборный, паяный
Количество теплообменников:	Сколько необходимо теплообменников для указанной нагрузки

	Греющая Среда	Нагреваемая среда	Единица измерения
Тип среды: (вода, пар, этилен / пропиленгликоль)			
Тепловая нагрузка: (кВт, МВт, Гкал/час)			
Массовый расход: (кг/с, л/час, м³/час, т/час)			
Температура среды на входе в ПТО: (°C)			
Температура среды на выходе из ПТО: (°C)			
Допускаемые потери напора в ПТО, макс.: (бар, кПа, м.в.с., атм, кгс/см²)			
Абсолютное давление пара на входе в ПТО (для пара): (бар, кПа, м.в.с., атм, кгс/см²)			
Сухость пара (для пара): (пар насыщенный сухость равна 1, для влажного пара сухость может находиться в пределах от 0 до 1)			
Расчетное давление: (бар, кПа, м.в.с., атм, кгс/см²)			
Расчетная температура: (°C)			

Теплофизические свойства среды	Греющая Среда	Нагреваемая среда	Единица измерения
Плотность			кг/м³
Удельная теплоёмкость			кДж/кг×К
Теплопроводность			Вт/м×К
Вязкость при температуре на входе			Па×с
Вязкость при температуре на выходе			Па×с

1

2

3

4

5

6

7

8

9

10

11

12

Глава 12

Приложения

Рабочий лист K5

- Параметры отопительных котлов



стр. 12003

Рабочий лист K6

- Условия эксплуатации отопительных котлов



стр. 12017

Рабочий лист K8

- Водоподготовка для отопительных установок



стр. 12018

1

2

3

4

5

6

7

8

9

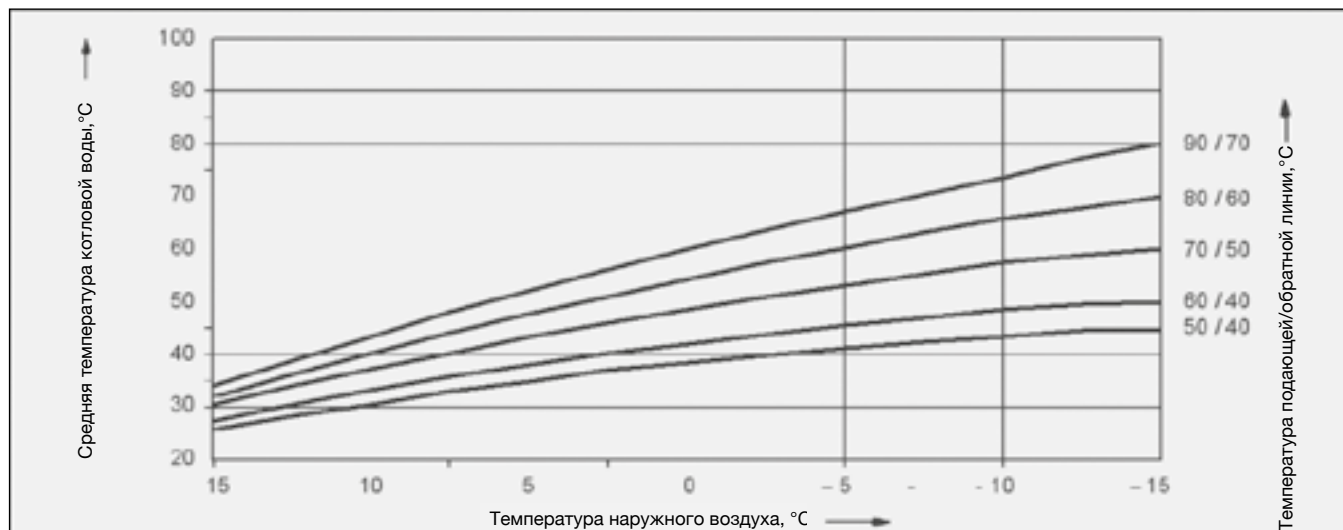
10

11

12



Параметры отопительных котлов



Общие положения

В этом Рабочем листе приведены следующие параметры котлов

- коэффициент полезного действия
- потери при эксплуатационной готовности qV
- температура дымовых газов tAG

в виде усредненных значений для всех типов размеров каждой серии отопительных

котлов Бuderус. Параметры приведены в виде графиков в зависимости от средней температуры котловой воды или от температуры в обратной линии котла. С помощью этих диаграмм можно определить соответствующее значение для любого рабочего состояния отопительного котла. На графиках показана зависимость между наружной температурой или вытекающей

из нее нагрузки на отопительный контур и средней температурой в греющем контуре или котловой воды. Поэтому с помощью приведенных диаграмм можно определить соответствующие параметры при любой наружной температуре (максимальной температуре воды в греющем контуре).

Коэффициент полезного действия

Коэффициент полезного действия котла определяется как отношение выходной тепловой мощности (отопительной мощности) к подводимой тепловой мощности (мощности сжигания). Коэффициент полезного действия всегда относится к номинальной мощности, и поэтому измеряется в установившемся состоянии при непрерывном режиме горения. Общую тепловую мощность теплогенераторов более 70 кВт следует распределять на несколько теплогенераторов или использовать горелку с бесступенчатым или многоступенчатым регулированием. Это требование для соответствующих котлов

учитывается в изображении многоступенчатого режима. В этом случае на диаграмме коэффициента полезного действия для частичной нагрузки (ступень 1) и полной нагрузки (ступень 1 и 2) показаны различные кривые. При этом для определения кривой с частичной нагрузкой отопительный котел, как правило, работает в непрерывном режиме с 60% от номинальной мощности котла. В отопительных котлах, оснащенных вентиляторными горелками, имеется, в отличие от котлов с горелкой без вентилятора, возможность регулирования мощности котла на горелке. Чтобы иметь представление о коэффици-

енте полезного действия для мощностей, отличных от номинальной, здесь дополнительно к графику зависимости КПД котла от котловой температуры приведена зависимость КПД от заданной мощности котла (нагрузки на котел). Замеры приведены для отопительного контура с температурами 80 / 60 °C и средней температуры котловой воды 70 °C. Отдельные значения этой кривой соответствуют правой конечной точке соответствующей диаграммы в зависимости от температуры котловой воды

Потери при эксплуатационной готовности qV

Потери при эксплуатационной готовности – это процентная часть мощности сгорания, которая отдается в период эксплуатационной готовности – т.е. при неработающей горелке во время включения котла - через его поверхность окружающему воздуху вследствие излучения и конвекции. Кроме лучистых потерь к потерям эксплуатационной готовности относится

также охлаждение теплогенератора из-за постоянно присутствующей тяги в дымовой трубе, т.е. из-за существующих по этой причине внутренних циркуляционных потерь. Для котлов с горелкой без вентилятора (атмосферные газовые котлы) для замеров потерь при эксплуатационной готовности на стенде была установлена тяга в дымовой трубе 3 Па. При-

веденные значения определялись, как правило, без запорного клапана дымовых газов. Для котлов с вентиляторной горелкой напор в конце котла настраивался в соответствии с необходимым значением. Настройки процесса горения были выполнены согласно EN 303.

Температура дымовых газов tAG

Замеры температуры дымовых газов производились на измерительном участке на выходе из котла. Она зависит от температуры котловой воды, заданной мощности котла (нагрузки на котел), а также степени

его чистоты. Приведенные данные замеров всегда касаются чистого котла и действительны для стационарного (устоявшегося) режима. Температура дымовых газов приведена, с одной стороны, в зави-

симости от температуры котловой воды, и, с другой стороны, в зависимости от нагрузки на котел.



Logamax Plus GB162

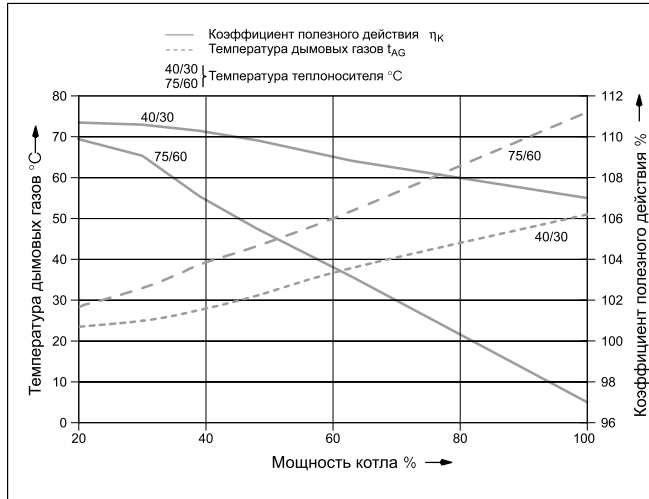


Диаграмма: Нормативный коэффициент полезного действия и температура дымовых газов в зависимости от нагрузки на котел

1

2

3

4

5

6

7

8

9

10

11

12



Logano G125

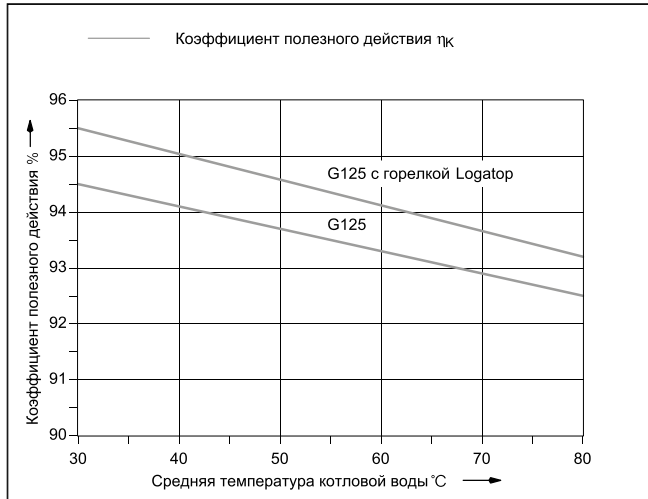


Диаграмма: Нормативный коэффициент полезного действия в зависимости от средней температуры котловой воды

Logano G215

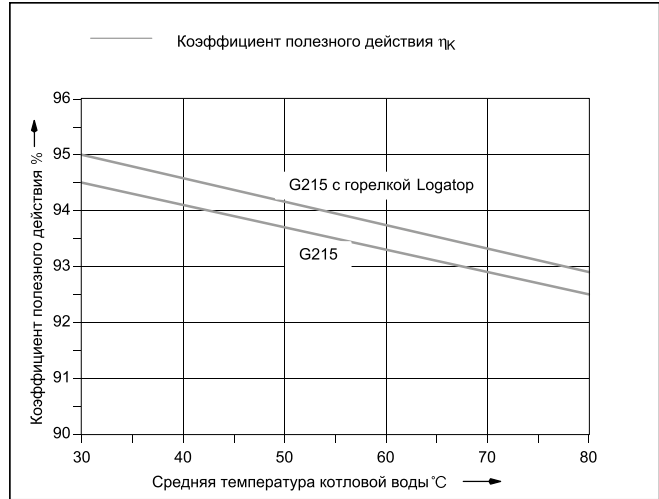


Диаграмма: Нормативный коэффициент полезного действия в зависимости от средней температуры котловой воды

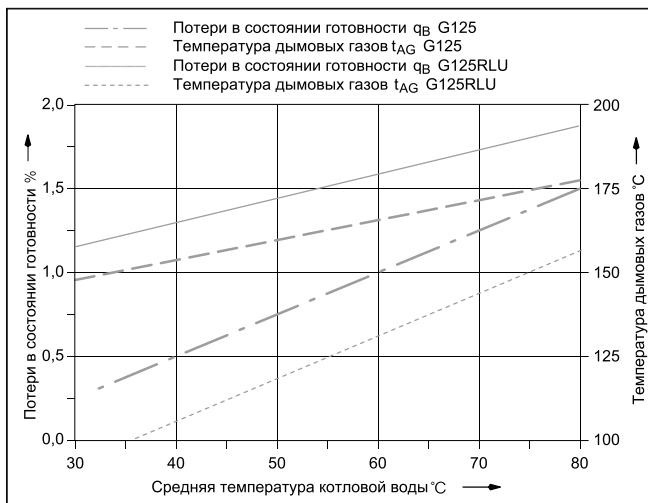


Диаграмма: Потери при эксплуатационной готовности и температура дымовых газов в зависимости от средней температуры котловой воды

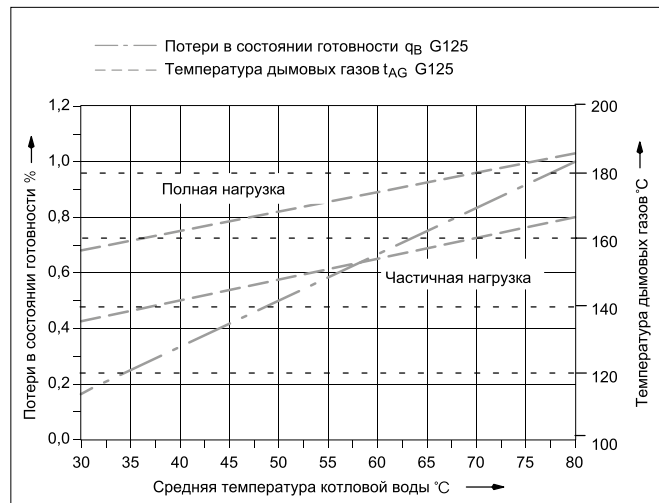


Диаграмма: Потери при эксплуатационной готовности и температура дымовых газов в зависимости от средней температуры котловой воды

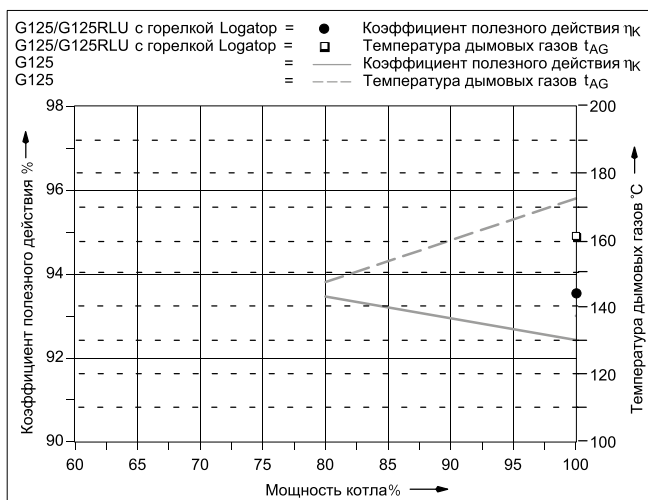


Диаграмма: Нормативный коэффициент полезного действия и температура дымовых газов в зависимости от мощности котла.

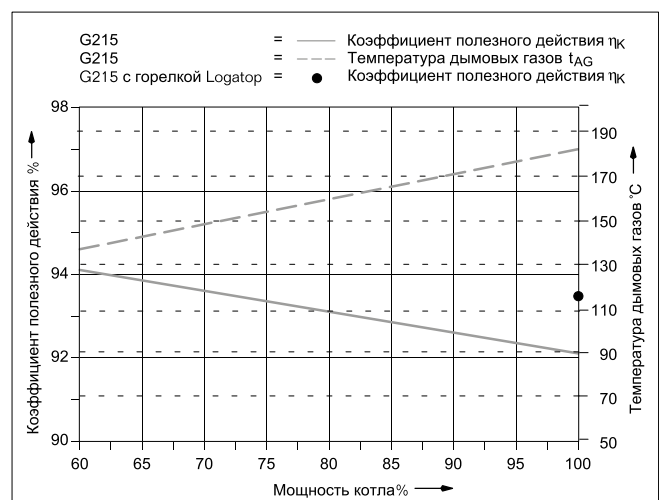


Диаграмма: Нормативный коэффициент полезного действия и температура дымовых газов в зависимости от мощности котла.

1

2

3

4

5

6

7

8

9

10

11

12



Logano G124

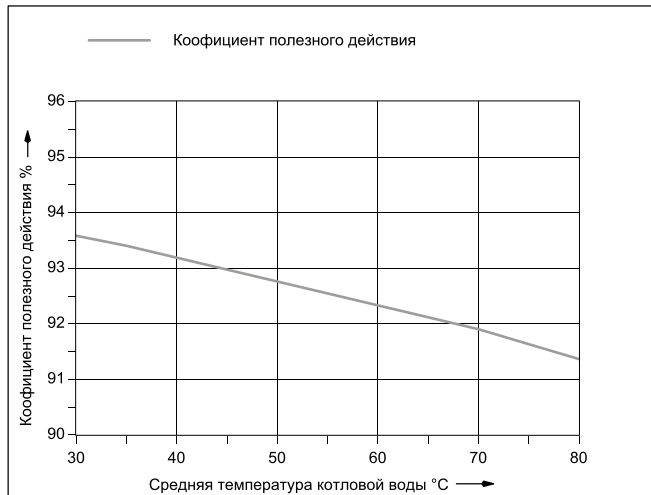


Диаграмма: Нормативный коэффициент полезного действия в зависимости от средней температуры котловой воды

Logano G234

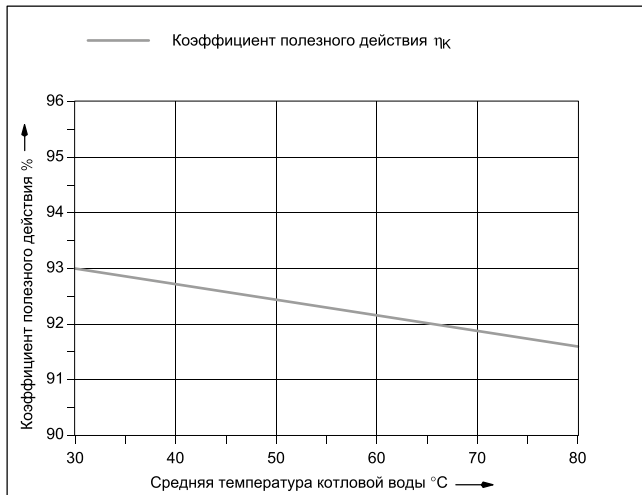


Диаграмма: Нормативный коэффициент полезного действия в зависимости от средней температуры котловой воды

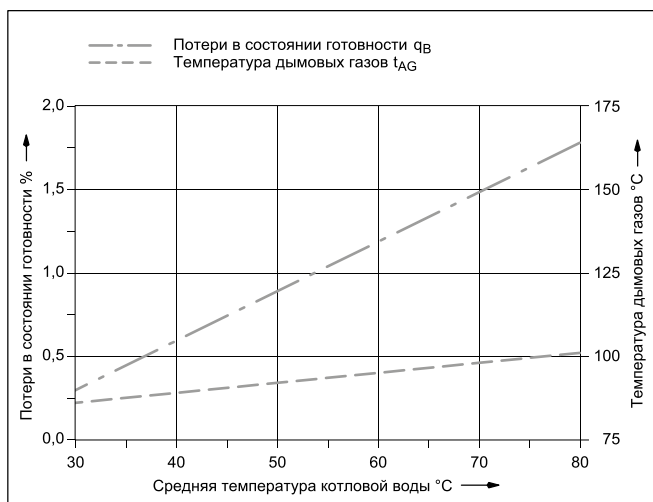


Диаграмма: Потери при эксплуатационной готовности и температура дымовых газов в зависимости от средней температуры котловой воды

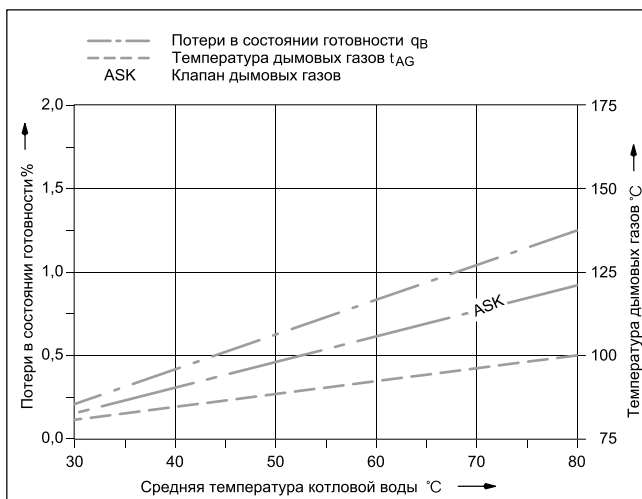


Диаграмма: Потери при эксплуатационной готовности и температура дымовых газов в зависимости от средней температуры котловой воды

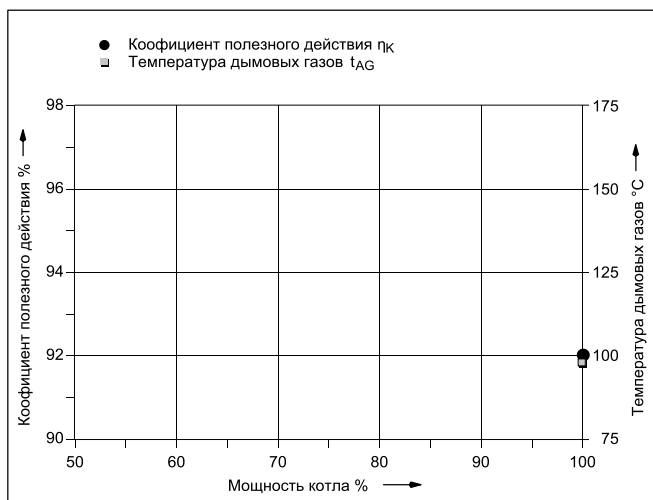


Диаграмма: Нормативный коэффициент полезного действия и температура дымовых газов в зависимости от мощности котла.

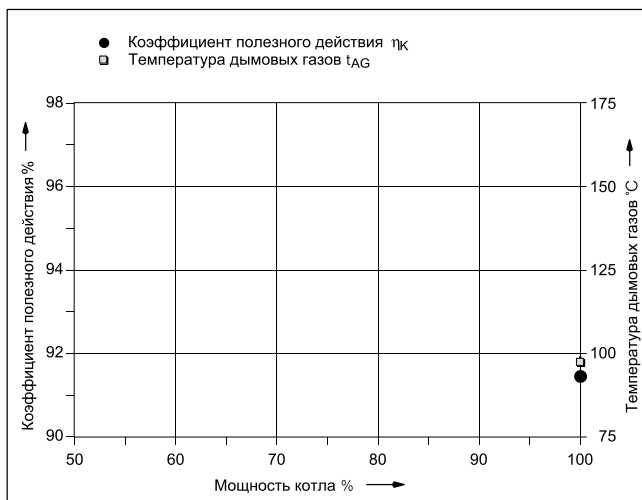


Диаграмма: Нормативный коэффициент полезного действия и температура дымовых газов в зависимости от мощности котла.

1

2

3

4

5

6

7

8

9

10

11

12



Logano G334

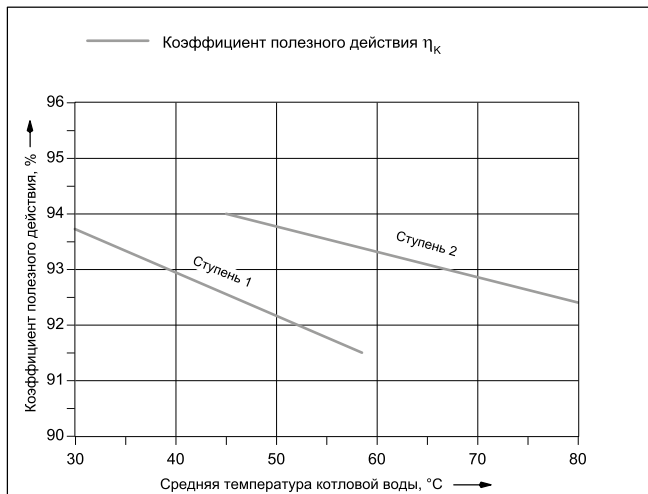


Диаграмма: Коэффициент полезного действия в зависимости от средней температуры котловой воды

Logano G334, установка с двумя котлами

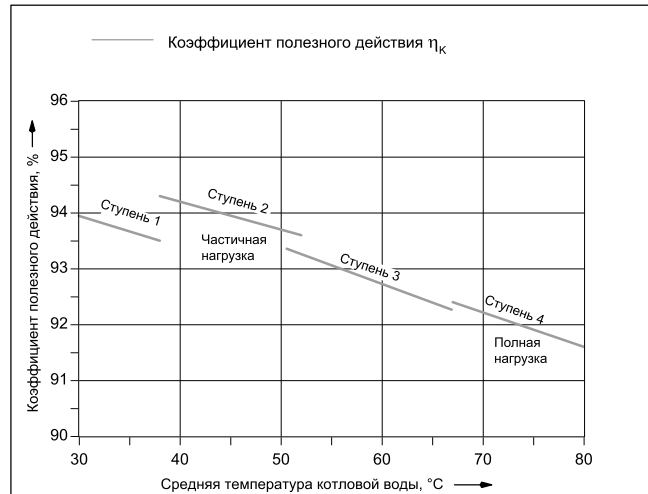


Диаграмма: Коэффициент полезного действия в зависимости от средней температуры котловой воды

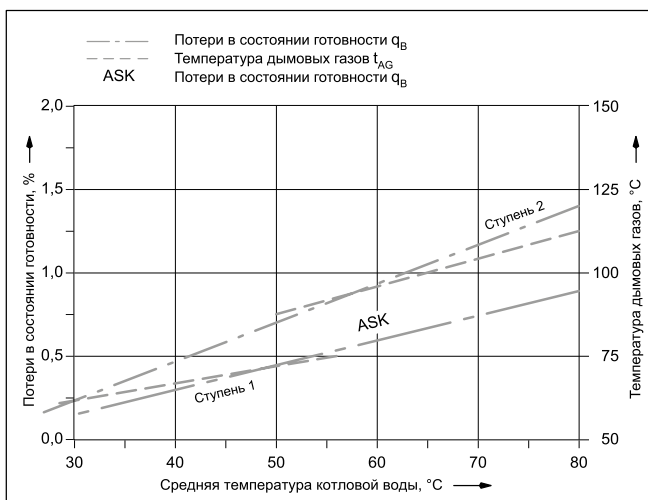


Диаграмма: Потери при эксплуатационной готовности и температура дымовых газов в зависимости от средней температуры котловой воды

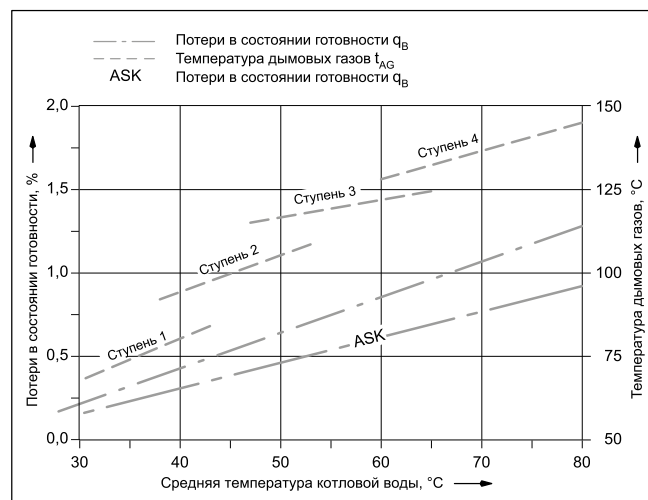


Диаграмма: Потери при эксплуатационной готовности и температура дымовых газов в зависимости от средней температуры котловой воды

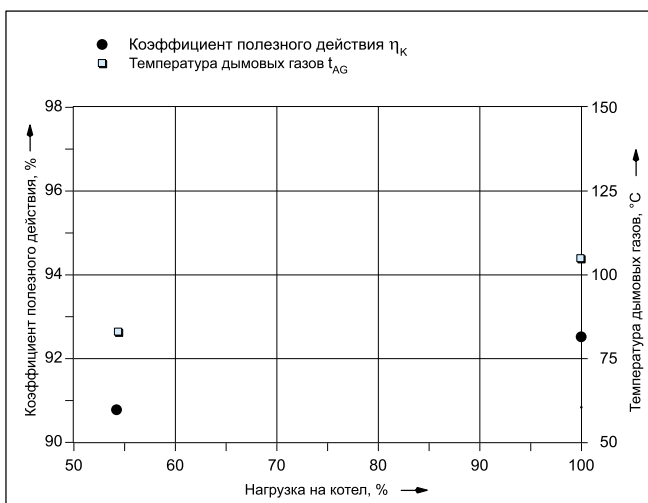


Диаграмма: Коэффициент полезного действия и температура дымовых газов в зависимости от нагрузки на котел при средней температуре котловой воды 70 °C

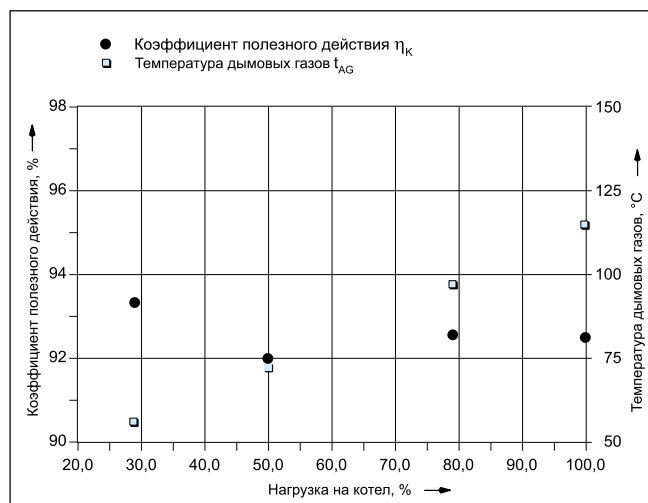


Диаграмма: Коэффициент полезного действия и температура дымовых газов в зависимости от нагрузки на котел при средней температуре котловой воды 70 °C

- 1
- 2
- 3
- 4
- 5
- 6
- 7
- 8
- 9
- 10
- 11
- 12



Logano GE315

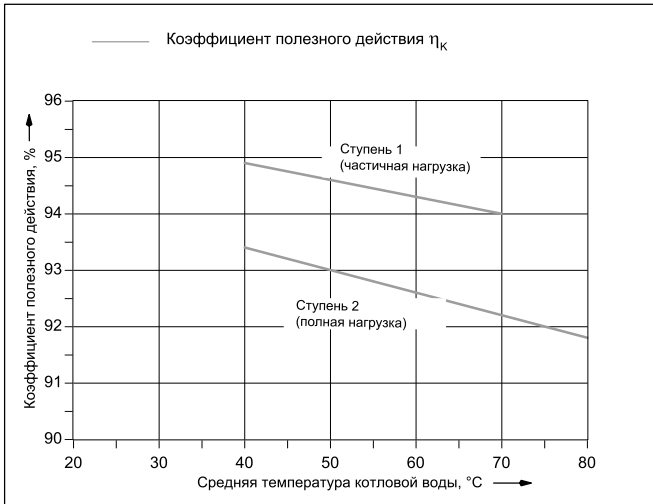


Диаграмма: Коэффициент полезного действия в зависимости от средней температуры котловой воды

Logano plus GE315 конденсация теплообмена

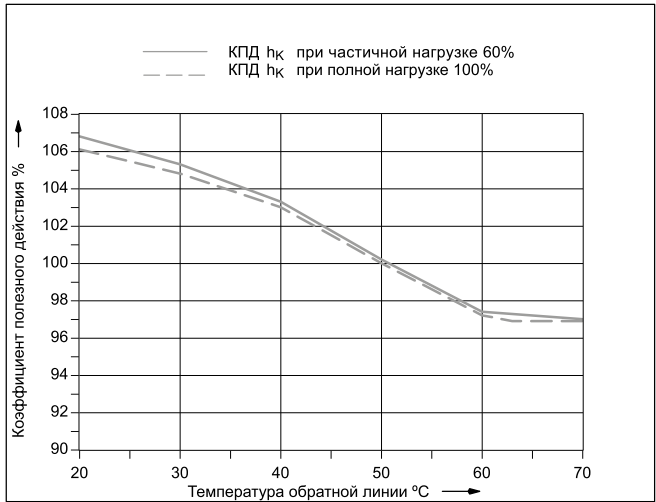


Диаграмма: Нормативный коэффициент полезного действия в зависимости от температуры обратной линии

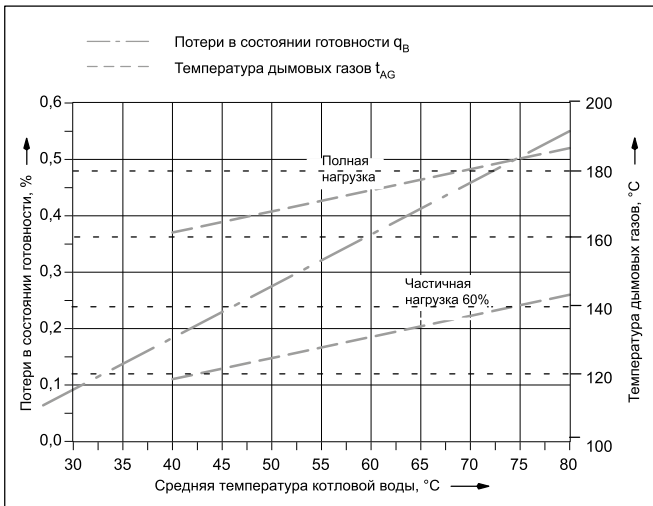


Диаграмма: Потери при эксплуатационной готовности и температура дымовых газов в зависимости от средней температуры котловой воды

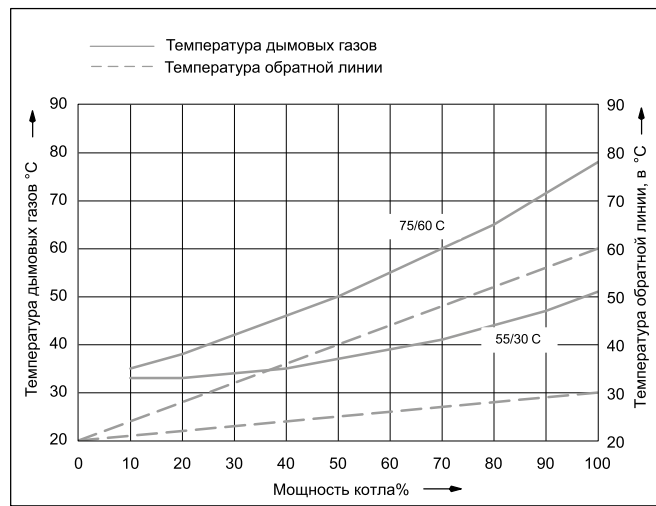


Диаграмма: Температура дымовых газов и обратной линии, °C в зависимости от мощности котла, %

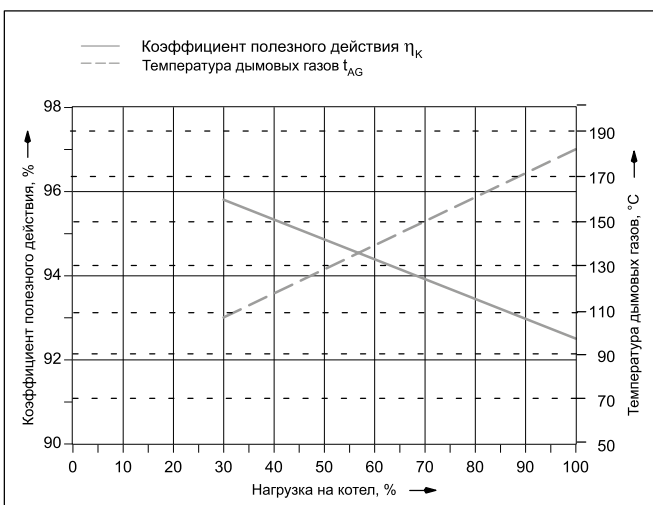


Диаграмма: Коэффициент полезного действия и температура дымовых газов в зависимости от нагрузки на котел при средней температуре котловой воды 70 °C

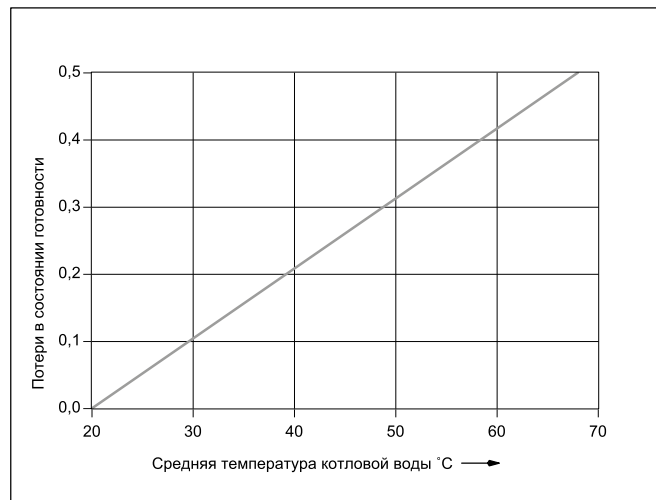


Диаграмма: Потери при эксплуатационной готовности в зависимости от средней температуры котловой воды

1

2

3

4

5

6

7

8

9

10

11

12



Logano GE515

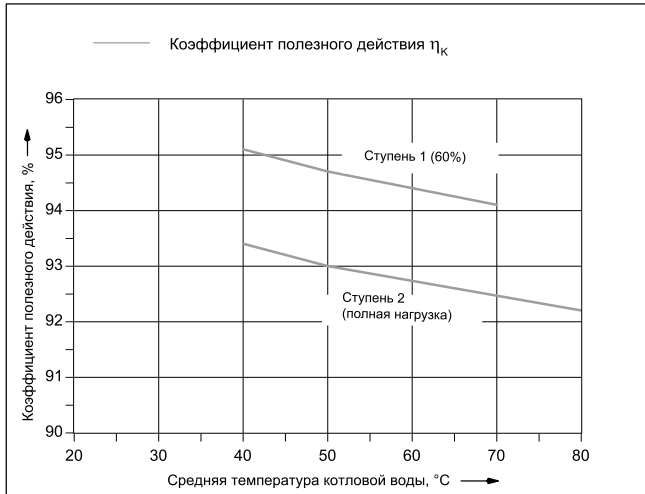


Диаграмма: Коэффициент полезного действия в зависимости от средней температуры котловой воды

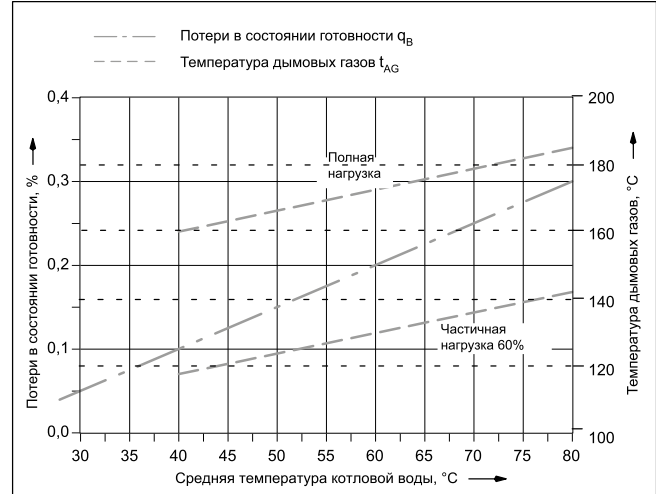


Диаграмма: Потери при эксплуатационной готовности и температура дымовых газов в зависимости от средней температуры котловой воды

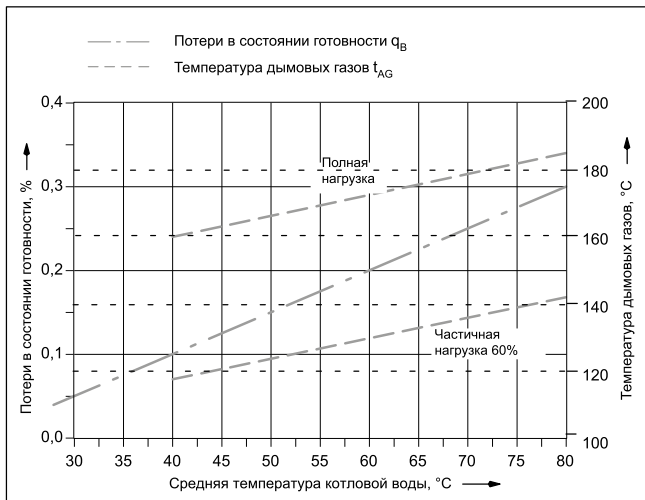


Диаграмма: Потери при эксплуатационной готовности и температура дымовых газов в зависимости от средней температуры котловой воды

1

2

3

4

5

6

7

8

9

10

11

12



Logano GE615

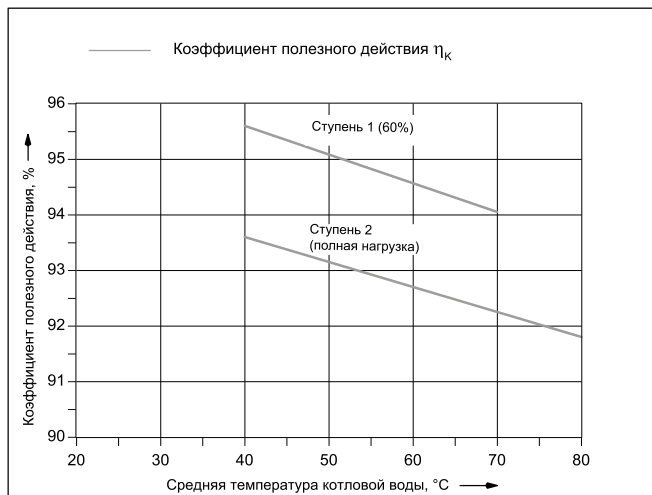


Диаграмма: Коэффициент полезного действия в зависимости от средней температуры котловой воды

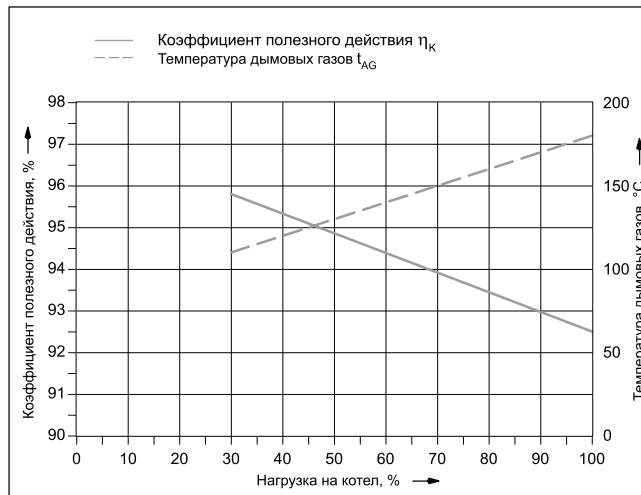


Диаграмма: Коэффициент полезного действия и температура дымовых газов в зависимости от нагрузки на котел при средней температуре котловой воды 70 °C

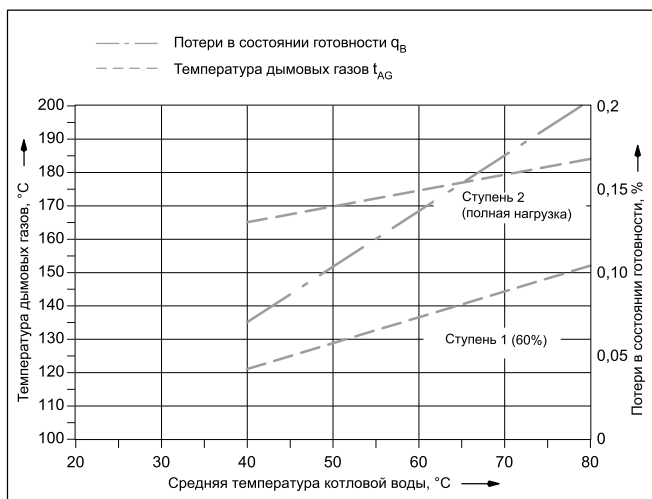


Диаграмма: Потери при эксплуатационной готовности и температура дымовых газов в зависимости от средней температуры котловой воды

1

2

3

4

5

6

7

8

9

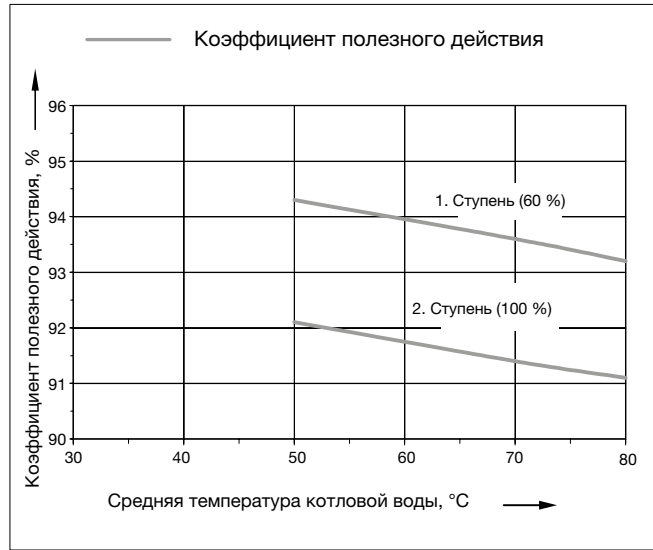
10

11

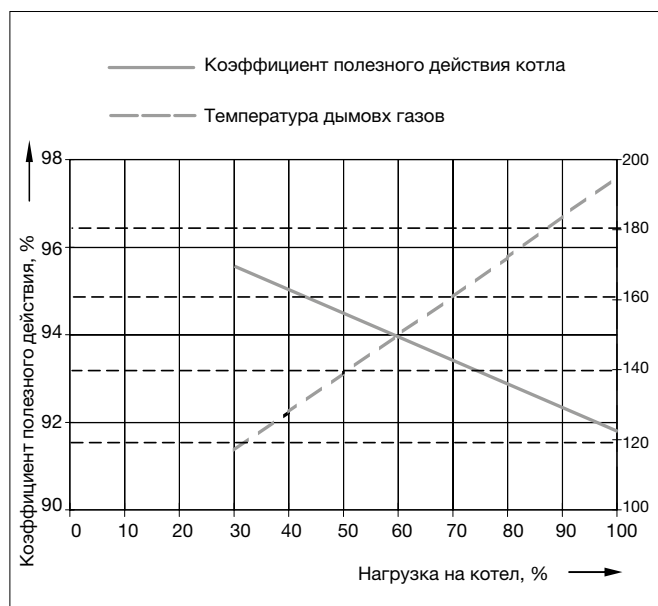
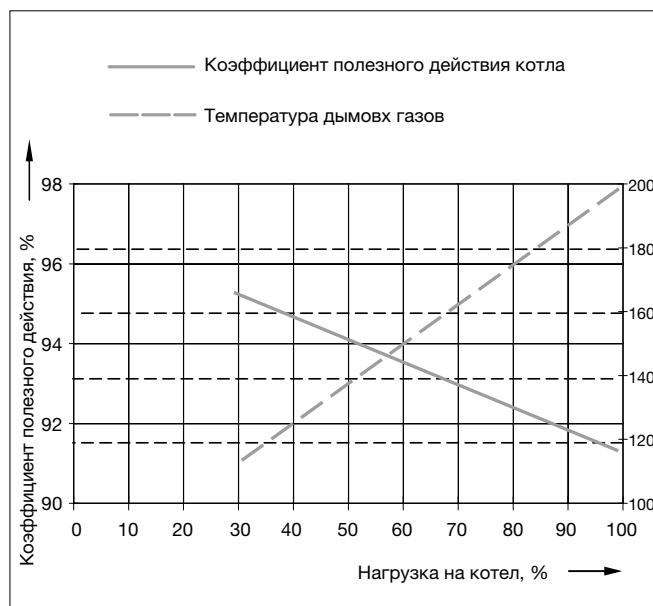
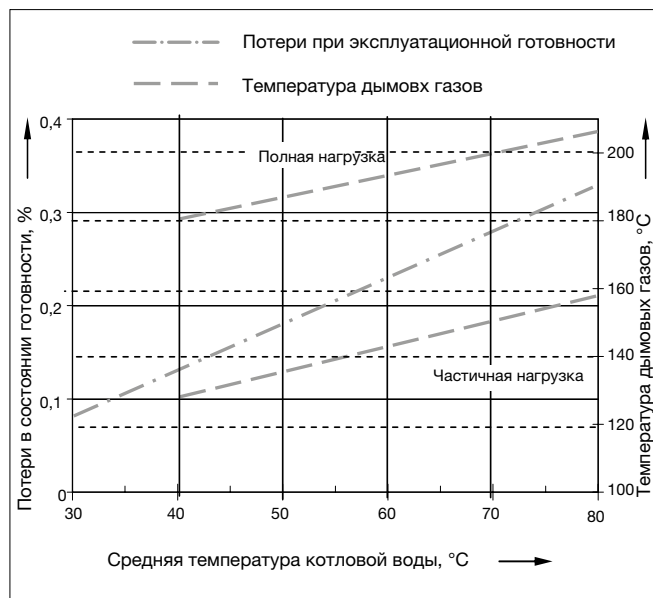
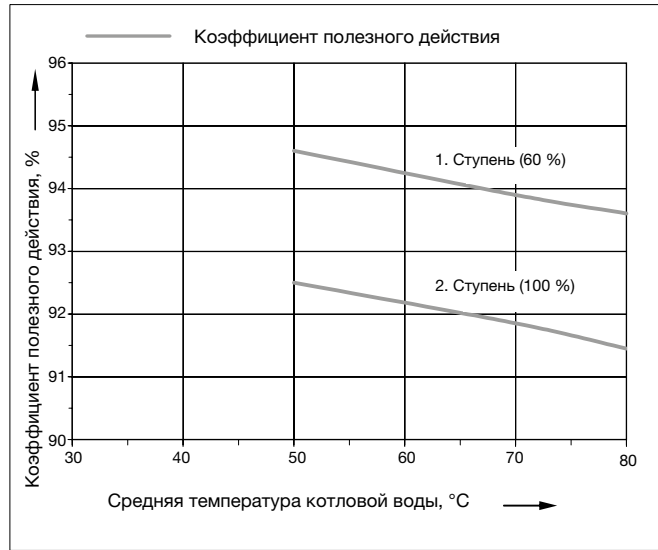
12



Logano SK655



Logano SK755



1

2

3

4

5

6

7

8

9

10

11

12



Logano plus SB745

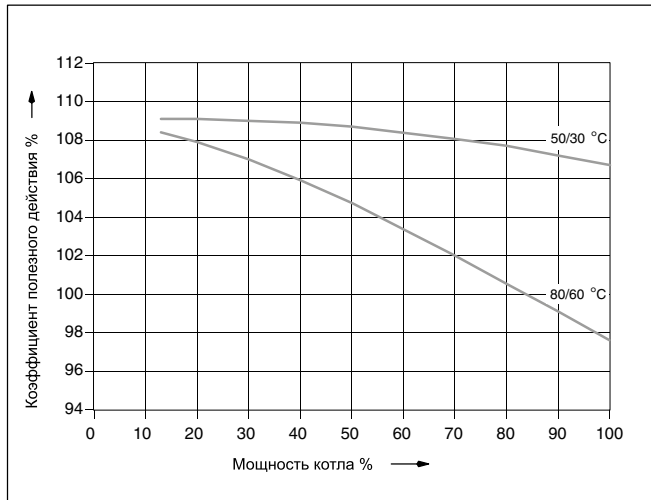


Диаграмма: Нормативный коэффициент полезного действия в зависимости от мощности котла, %

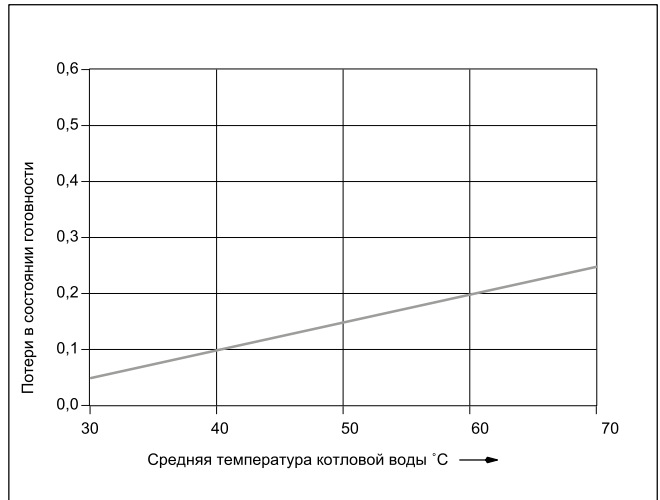


Диаграмма: Потери при эксплуатационной готовности в зависимости от средней температуры котловой воды

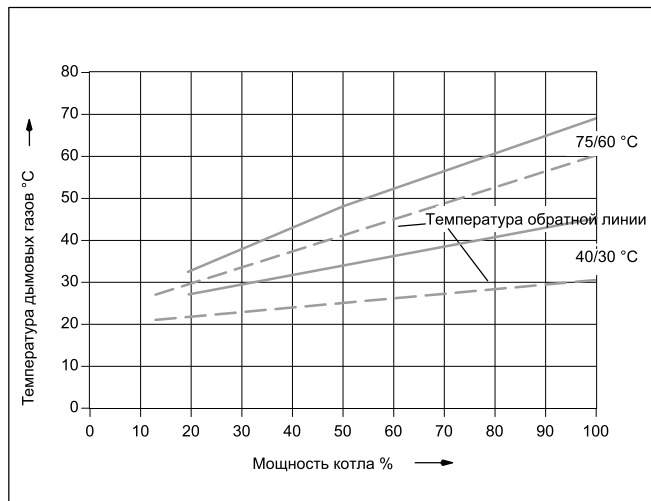


Диаграмма: Температура дымовых газов, С в зависимости от мощности котла, %

1

2

3

4

5

6

7

8

9

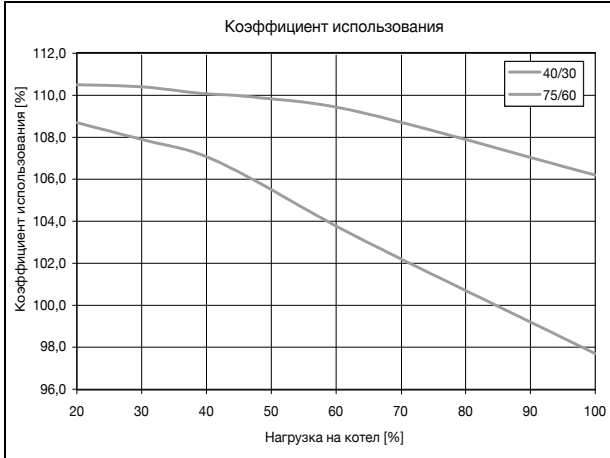
10

11

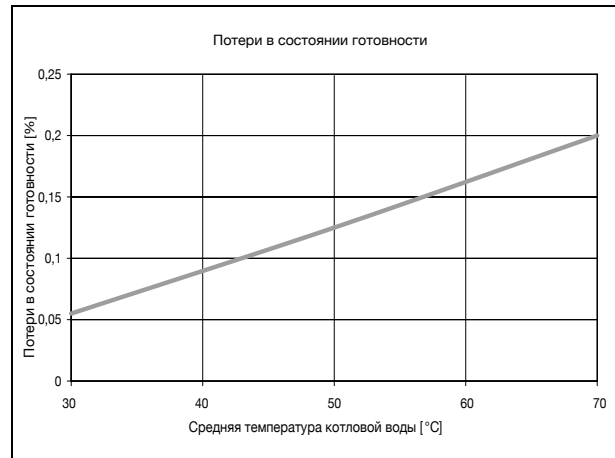
12



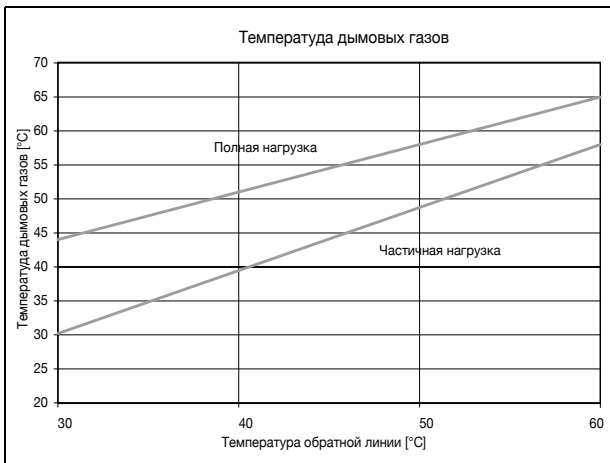
Logano plus GB402



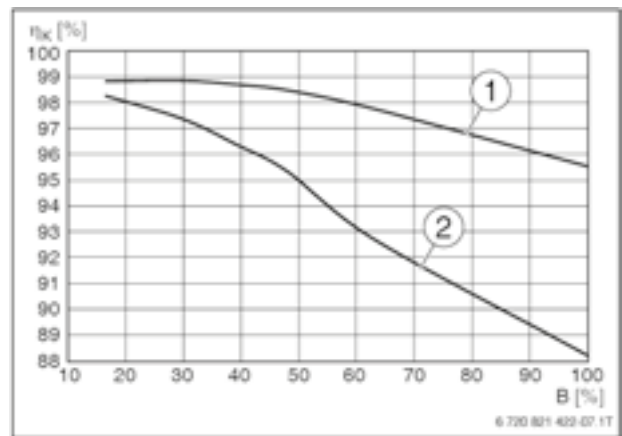
Коэффициент использования в зависимости от средней температуры котловой воды



Теплопотери при эксплуатационной готовности в зависимости от средней температуры котловой воды



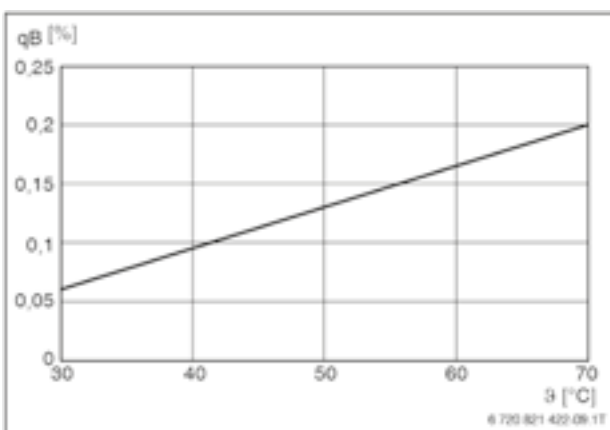
Температура дымовых газов в зависимости от средней температуры обратной линии



Коэффициент полезного действия в зависимости от нагрузки горелки по высшей теплоте сгорания.

η_{K} - Коэффициент полезного действия
В - Нагрузка на горелку в %

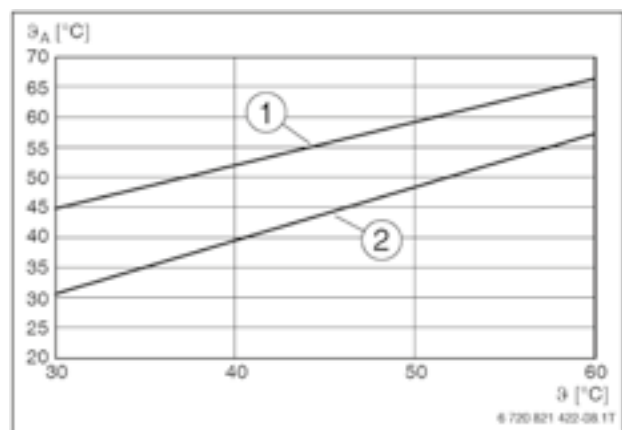
[1] 40/30 °C
[2] 75/60 °C



Потери при эксплуатационной готовности в зависимости от температуры обратной линии котла.

q_B - Потери при эксплуатационной готовности.

ϑ - Температура обратной линии котла.



Температура дымовых газов в зависимости от температуры обратной линии котла

ϑ_A - Температура дымовых газов

ϑ - Температура обратной линии котла.

[1] Полная нагрузка.
[2] Частичная нагрузка.

1

2

3

4

5

6

7

8

9

10

11

12

**Общие положения**

Исправная и экономичная работа отопительной установки зависит, главным образом, от правильно выполненной гидравлической схемы и рациональной работы системы автоматического регулирования. Большое значение имеет также использование котла по назначению, в

соответствии с его конструкцией и в определенном режиме эксплуатации. Для этого следует учитывать исполнение теплогенератора, его типоразмер (номинальную мощность), режим работы и другие специфические данные.

Приведенные в этой главе условия эксплуатации являются частью условий предоставления гарантии на отопительные котлы фирмы Будерус.

Примеры гидравлических схем приведены в документации для проектирования.

Традиционные отопительные котлы низкой и средней мощности

Условия эксплуатации атмосферных чугунных отопительных котлов					
Модель котла	Объемный поток котловой воды	Минимальная температура котловой воды	Прерывание работы (полное отключение отопительного котла)	Регулирование отопительного контура со смесителем ¹⁾	Минимальная температура обратной линии
С системой управления Logamatic для низкотемпературных котлов с плавным регулированием					
G124	Требования отсутствуют	требования отсутствуют Рабочие температуры обеспечивает система управления Logamatic ²⁾	автоматически через систему управления Logamatic	Требования отсутствуют, однако предпочтительно для расчета отопительной системы с низкой температурой 55/45 °C Требуется для: - системы отопления пола - установок с большим объемом воды: >15 л/кВт	требования отсутствуют
G234					
G334					
С системой управления Logamatic для постоянной температуры котловой воды или с автоматикой другого производителя					
G124	Требования отсутствуют	65 °C ³⁾	возможно, если после остановки котла режим отопления продолжается не менее 3 часов	необходимо	Требуется для установок с большим объемом воды: >15 л/кВт: 55 °C
G234					
G334					

1

2

3

4

5

6

7

8

9

10

11

12



Условия эксплуатации надувных чугунных отопительных котлов						
Модель котла	Объемный поток котловой воды	Минимальная температура котловой воды	Прерывание работы (полное отключение отопительного котла)	Регулирование отопительного контура со смесителем 1)	Минимальная температура обратная линия	Прочее
С системой управления Logamatic для низкотемпературных котлов с плавным регулированием						
G125	Требования отсутствуют	Требования отсутствуют Рабочие температуры обеспечивает система управления Logamatic ²⁾	автоматически через систему управления Logamatic	Требования отсутствуют, однако предпочтительно для расчета отопительной системы с низкой температурой 55/45 °C Требуется для: - системы отопления пола - установок с большим объемом воды: >15 л/кВт	Требования отсутствуют	Для режима с двухступенчатой дизельной или газовой вентиляторной горелкой: частичная нагрузка должна быть настроена на 60 %
G215						
G315						
G515			Требования отсутствуют	Требования отсутствуют		
G615			Требования отсутствуют	Требования отсутствуют		
С системой управления Logamatic для постоянной температуры котловой воды или с автоматикой другого производителя						
G125	Требования отсутствуют	65 °C ³⁾			Требуется для установок с большим объемом воды: >15 л/кВт: 55 °C	
G215						
G315		55 °C ³⁾	возможно, если после остановки котла режим отопления продолжается не менее 3 часов	необходимо		Для режима с двухступенчатой дизельной или газовой вентиляторной горелкой: частичная нагрузка должна быть настроена на 60 %
G515		При сжигании изельного топлива рабочая температура подающей линии 50 °C ²⁾	Требования отсутствуют	Требования отсутствуют	Требования отсутствуют	Требования отсутствуют
G615		При сжигании газа рабочая температура подающей линии 60 °C ²⁾				

- 1
- 2
- 3
- 4
- 5
- 6
- 7
- 8
- 9
- 10
- 11
- 12

**Конденсационные отопительные котлы низкой и средней мощности**

В зависимости от вида котла и местной специфики его применения должны соблюдаться следующие условия:

Условия эксплуатации конденсационных отопительных котлов						
Модель котла	Минимальный объемный расход воды	Максимальный объемный расход воды	Прерывание работы (полное отключение отопительного котла)	Минимальная температура котловой воды	Минимальная температура обратной линии	ΔTmax
С системой управления Logamatic для низкотемпературных котлов с плавным регулированием						
KB372	требования отсутствуют	KB372-75 - 8060 л/ч KB372-100 - 10750 л/ч KB372-150 - 16120 л/ч KB372-200 - 21500 л/ч KB372-250 - 26860 л/ч KB372-300 - 32230 л/ч	требования отсутствуют	требования отсутствуют	требования отсутствуют	59°C
GB402		определяется по ΔT = 8 К				30°C
SB745		требования отсутствуют				требования отсутствуют"

1

2

3

4

5

6

7

8

9

10

11

12



Традиционные стальные отопительные котлы средней мощности

Условия эксплуатации отопительных котлов								
	Минимальный объемный поток	Минимальная температура обратной линии, °C				Минимальная мощность котла на 1-ой ступени (основная нагрузка)	При остановке работы	Рабочие температуры отопительного режима при включенной горелке
		на дизельном топливе		на газе ¹⁾				
		двухсту- пенчатая горелка	модули- рованная горелка	двухсту- пенчатая горелка	модули- рованная горелка			
С системой управления Logamatic для низкотемпературных котлов с плавным регулированием								
Logano SK655 SK755	требования отсутствуют	50	50	60	60	–	Требования отсутствуют Котел отключается автоматически через систему управления Logamatic	Рабочие температуры обеспечиваются регулирующей функцией повышения температуры в обратной линии, относящейся к котлу/системе управления Logamatic 4321
как вариант	требования отсутствуют	–	– ¹⁾	–	– ¹⁾	60	Требования отсутствуют Котел отключается автоматически через систему управления Logamatic	Рабочие температуры обеспечиваются системой управления Logamatic ³⁾
С системой управления Logamatic для постоянной температуры котловой воды или с автоматикой другого производителя								
Logano SK655 SK755	требования отсутствуют	50	50	60	60	–	Требования отсутствуют	Минимальная температура котловой воды при сжигании дизтоплива 65 °C сжигании газа 70 °C
как вариант	требования отсутствуют	–	– ²⁾	–	– ²⁾	60	Требования отсутствуют	Минимальная температура котловой воды ¹⁾ при сжигании дизтоплива 65 °C сжигании газа 70 °C

¹⁾ При включенной горелке необходимо предпринять определенные меры, например, ограничить объемный расход, чтобы обеспечить достижение минимальной температуры котловой воды в течение 10 минут, и поддерживать ее далее в качестве минимальной температуры

²⁾ Минимальная мощность модулированной горелки 60 %

³⁾ Если через систему управления Logamatic невозможно воздействовать на отопительные контуры или на исполнительный орган котлового контура, то нужно при включенной горелке в течение 10 минут обеспечить достижение температуры в подающей линии до 70 °C и поддерживать ее далее как минимальную температуру, например, через ограничение объемного потока.

1

2

3

4

5

6

7

8

9

10

11

12

**Водоподготовка для отопительных установок с приготовлением горячей воды**

Не существует идеально чистой воды, которая годилась бы для передачи тепла без предварительной водоподготовки. Поэтому следует уделять особое внимание качеству воды, водоподготовке и, прежде всего, контролю за ее текущим состоянием, чтобы обеспечить экономичную и без-

отказную работу установки. При этом необходимость проведения водоподготовки на отопительных установках надо рассматривать не только с точки зрения безаварийной работы, но также в целях экономии энергии и сохранения всего оборудования в целом. Проведение

водоподготовки является важным фактором в повышении экономичности, надежности, долговечности и, не в последнюю очередь, для поддержания постоянной эксплуатационной готовности отопительной установки.

Термины

- Образование накипи – это образование прочных отложений на контактирующих с водой стенках труб в системах водяного отопления и контуре ГВС. Отложения состоят из веществ, входящих в состав воды, в основном из карбоната кальция
- Вода в греющем контуре – это вся вода, циркулирующая в первичном контуре отопительной установки, с целью нагрева.
- Вода для заполнения котла – это вода, ко-

- торой первый раз заполняют греющий контур всей отопительной установки и которая затем подвергается нагреву в котле.
- Подпиточная вода – вода, которую добавляют после первого нагрева в греющий контур.
- Рабочая температура – температура воды на выходе из теплогенератора в подающей линии при бесперебойной работе установки.

- Объем воды $V_{\text{макс}}$ – это объем воды, которым в зависимости от концентрации $\text{Ca}(\text{HCO}_3)_2$ и общей мощности котла \dot{Q} может быть заполнена установка без повреждений теплогенератора. Чем ниже концентрация $\text{Ca}(\text{HCO}_3)_2$ в воде, тем больше объем воды $V_{\text{макс}}$
- Закрытые коррозионноустойчивые системы – отопительные установки, в которых нет доступа кислорода к воде в греющем контуре.

Требования к воде для заполнения котла, подпиточной воде и воде в греющем контуре

Для отопительных установок, используемых по назначению с рабочими температурами ниже 100 °С.

Накипь, т.е. прочные отложения карбоната кальция в отопительных котлах, может

привести к местному перегреву, что приводит, в свою очередь, к образованию трещин. Кроме того, ухудшение теплопередачи может повлечь за собой существенное снижение теплопроизводительности

сти и, как следствие, рост потерь с дымовыми газами. Иногда появляются звуки кипения воды.

Общая теплопроизводительность котла, кВт	Концентрация $\text{Ca}(\text{HCO}_3)_2$ в воде для заполнения и подпиточной воде, моль/м ³	Максимальный объем воды для заполнения и подпиточной воды $V_{\text{макс.}}$ (см. раздел Объем воды $V_{\text{макс.}}$), м ³	Показатель pH воды в греющем контуре
$\dot{Q} \leq 100$	требования отсутствуют ¹⁾²⁾	$V_{\text{макс.}}$: требования отсутствуют	
$100 \leq \dot{Q} \leq 350$ ³⁾	$\leq 2,0$	$V_{\text{макс.}}$ = трехкратный объем воды в установке	8,2 - 9,5
$350 \leq \dot{Q} \leq 1000$	$\leq 1,5$		
$100 \leq \dot{Q} \leq 350$ ³⁾	$> 2,0$	$V_{\text{макс.}} = 0,0313 \times \frac{\dot{Q} \text{ (кВт)}}{\text{Ca}(\text{HCO}_3)_2 \text{ (моль/м}^3\text{)}}$	
$350 \leq \dot{Q} \leq 1000$ ³⁾	$> 1,5$		
$\dot{Q} > 1000$	-		

¹⁾ Для замены котла в существующих установках с первоначальной $\dot{Q} > 100$ кВт и объемом воды ≥ 20 л/кВт действуют требования для установок с $\dot{Q} > 100$ кВт.

²⁾ Для теплогенераторов из алюминия можно применять водопроводную воду без проведения водоподготовки (без умягчения и без добавления химикатов). Соблюдать требования к показателю pH не требуется.

³⁾ При превышении необходимого максимального объема воды для заполнения и подпиточной воды, в теплогенераторах из алюминия рекомендуется разделить систему, установив теплообменник. Тогда в котловом контуре можно использовать неочищенную воду из водопровода (без умягчения и добавления химикатов). Соблюдать требования к показателю pH не требуется.

Концентрацию гидрокарбоната кальция можно узнать в организации, занимающейся водоснабжением. Если таких сведений в анализе воды не содержится, то концентрацию гидрокарбоната кальция $[\text{Ca}(\text{HCO}_3)_2]$ можно рассчитать, исходя из карбонатной жесткости и жесткости кальция или из кислотной мощности KS4,3 и ионов кальция:

Пример 1:

Расчет $V_{\text{макс.}}$ – максимально допустимого

объема воды для заполнения и подпитки отопительной установки с общей теплопроизводительностью котла \dot{Q} 1,5 МВт.

Карбонатная жесткость и жесткость кальция в устаревших единицах измерения °dH

Карбонатная жесткость: 15,7 °dH

Жесткость кальция: 11,9 °dH

Из карбонатной жесткости получается:

$$\text{Ca}(\text{HCO}_3)_2 = 15,7 \text{ °dH} \times 0,179$$

$$= 2,81 \text{ моль/м}^3$$

Из жесткости кальция получается:

$$\text{Ca}(\text{HCO}_3)_2 = 11,9 \text{ °dH} \times 0,179$$

$$= 2,81 \text{ моль/м}^3$$

Исходя из самого низкого значения, т.е. определенного по жесткости кальция, рассчитывается максимально допустимый объем воды $V_{\text{макс.}}$

$$V_{\text{макс.}} = 0,0313 \times \frac{1500 \text{ кВт}}{2,13 \text{ моль/м}^3} = 22 \text{ м}^3$$



Определение объемов воды для заполнения и подпитки

Для отопительных установок с общей теплопроизводительностью котла > 100 кВт нужно записывать в рабочем журнале рядом с объемом воды для заполнения и

подпитки концентрацию гидрокарбоната кальция. При отклонении концентрации $\text{Ca}(\text{HCO}_3)_2$ в воде для заполнения или подпитки от той концентрации $\text{Ca}(\text{HCO}_3)_2$, ко-

торая учитывалась при расчете $V_{\text{макс}}$, общий объем воды корректируется в рабочем журнале поправочным коэффициентом.

Рабочий журнал

Данные отопительной установки (тип/мощность):

Дата пуска в эксплуатацию:

	Максимальный объем воды $V_{\text{макс}}$:		м ³ при концентрации $\text{Ca}(\text{HCO}_3)_2$:			моль/м ³
	Дата	Объем воды (измеренный) м ³	Концентрация $\text{Ca}(\text{HCO}_3)_2$ ¹⁾ моль/м ³	Скорректированный объем воды м ³	Общий объем воды	Подпись
Вода для заполнения котла						
Подпиточная вода						

¹⁾ в воде для заполнения и подпитки

Внимание!

Превышение общего объема воды над расчетным $V_{\text{макс}}$ может привести к повреждениям теплогенератора

После достижения максимального объема воды $V_{\text{макс}}$ можно добавлять только полностью умягченную воду или полностью обессоленную воду или следует провести мероприятия по удалению известковых отложений из теплогенератора

Поправочный коэффициент

Поправочный коэффициент определяется на месте пересечения горизонтальной строки со значением $\text{Ca}(\text{HCO}_3)_2$ для расчета $V_{\text{макс}}$ и вертикального столбца со значением $\text{Ca}(\text{HCO}_3)_2$ в воде для заполнения и подпиточной воде.

Расход воды для заполнения × поправочный коэффициент = скорректированный объем воды.

Общий объем воды + скорректированный объем воды = новый общий объем воды

Значение $\text{Ca}(\text{HCO}_3)_2$ для расчета $V_{\text{макс}}$	Значение $\text{Ca}(\text{HCO}_3)_2$ воды для заполнения или подпиточной воды											
	моль/м ³	0,3	0,5	1,0	1,5	2,0	2,5	3,0	3,5	4,0	4,5	5,0
0,3	1,0	1,7	3,3	5,0	6,7	8,3	10,0	11,7	13,3	15,0	16,7	
0,5	0,6	1,0	2,0	3,0	4,0	5,0	6,0	7,0	8,0	9,0	10,0	
1,0	0,3	0,5	1,0	1,5	2,0	2,5	3,0	3,5	4,0	4,5	5,0	
1,5	0,2	0,3	0,7	1,0	1,3	1,7	2,0	2,3	2,7	3,0	3,3	
2,0	0,1	0,3	0,5	0,7	1,0	1,3	1,5	1,7	2,0	2,3	2,5	
2,5	0,1	0,2	0,4	0,6	0,8	1,0	1,2	1,4	1,6	1,8	2,0	
3,0	0,1	0,2	0,3	0,5	0,7	0,8	1,0	1,2	1,3	1,5	1,7	
3,6	0,1	0,1	0,3	0,4	0,6	0,7	0,9	1,0	1,1	1,3	1,4	
4,0	0,1	0,1	0,2	0,4	0,5	0,6	0,8	0,9	1,0	1,1	1,3	
4,5	0,1	0,1	0,2	0,3	0,4	0,5	0,6	0,8	0,9	1,0	1,1	
5,0	0,1	0,1	0,2	0,3	0,4	0,5	0,6	0,7	0,8	0,9	1,0	



Предотвращение повреждений от коррозии

Наличие коррозии в отопительной установке может привести к нарушению ее нормальной работы. Коррозионные повреждения могут быть определены по образованию пробок, булькающим как при кипении звукам, нарушению циркуляции, сквозной коррозии, уменьшению теплопроизводительности и образованию трещин.

Такие явления происходят обычно в тех случаях, когда в воду греющего контура постоянно попадает кислород. Для предотвращения этих процессов установка должна быть выполнена в виде закрытой коррозионноустойчивой системы.

Для такой закрытой системы выбор материалов имеет очень важное значение.

Для подщелачивания воды в греющем контуре до pH 8,2–9,5 мы рекомендуем добавлять такие химикаты, как тринафтрифосфат, если в отопительной установке нет деталей из алюминия.

Если нет возможности создать закрытую коррозионноустойчивую установку, то для защиты от коррозии необходимо провести подготовку воды греющего контура. Наряду с применением обессоленной воды можно в воду греющего контура добавить химикаты, которые связывают кислород или образуют защитный антикоррозионный слой.

В теплогенераторах из алюминия нельзя использовать химикаты, для них нужно разделить систему на независимые контуры.

Для обеспечения предусмотренного срока службы отопительной установки необходимо проводить регулярные технические осмотры. Наряду с проверкой давления в отопительной установке нужно проверять показатель pH для воды в греющем контуре и, если требуется, проводить ее подщелачивание.

При добавлении в отопительную установку антикоррозионных средств вода в греющем контуре должна пройти проверку на соответствие параметрам производителя котла. При необходимости следует провести корректирующие мероприятия. Отопительные установки, работающие с применением антифриза, должны пройти проверку на соответствие параметрам производителя.

Нормативные документы по качеству воды

• Рекомендации VDI 2035 “Предотвращение повреждений в отопительных установках с приготовлением горячей воды”

• Инструкция BDH “Предотвращение повреждений вследствие образования накипи в отопительных установках с при-

готовлением горячей воды”

Примечание

По всем вопросам, связанным с водоподготовкой, мы рекомендуем обращаться в специализированные фирмы. Филиалы

ООО «Бош Термотехника» по запросу предоставляют информацию о таких фирмах и рекомендации по соответствующим

товарам.

1

2

3

4

5

6

7

8

9

10

11

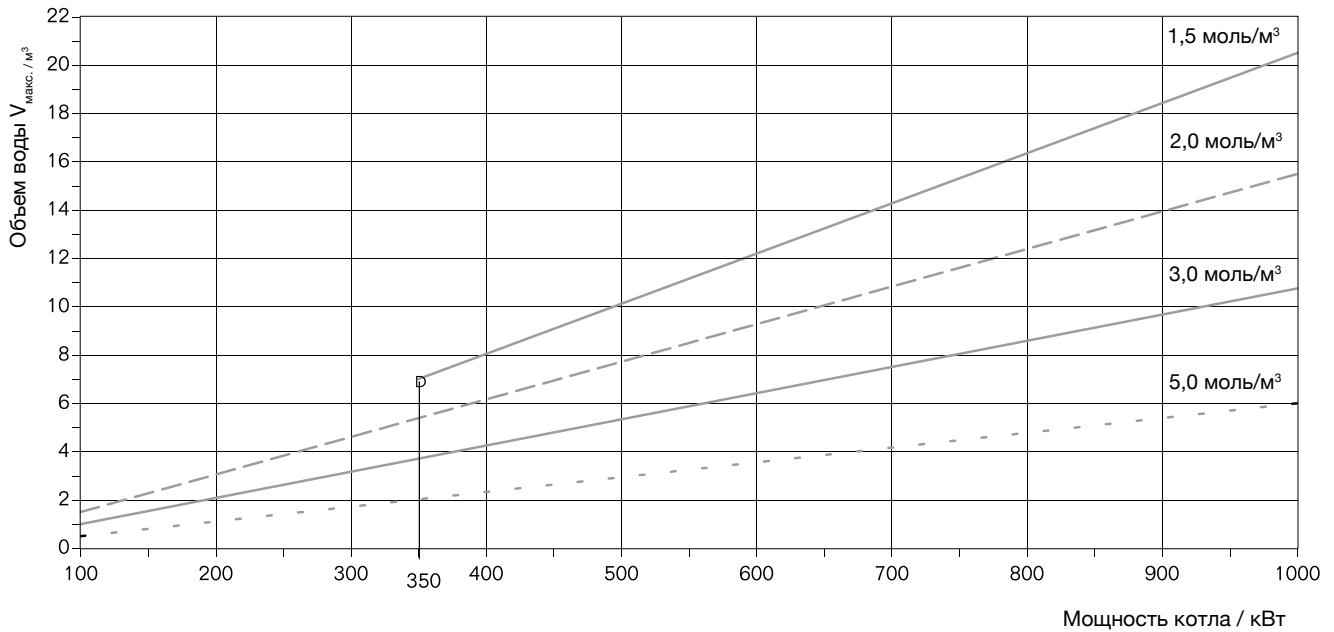
12



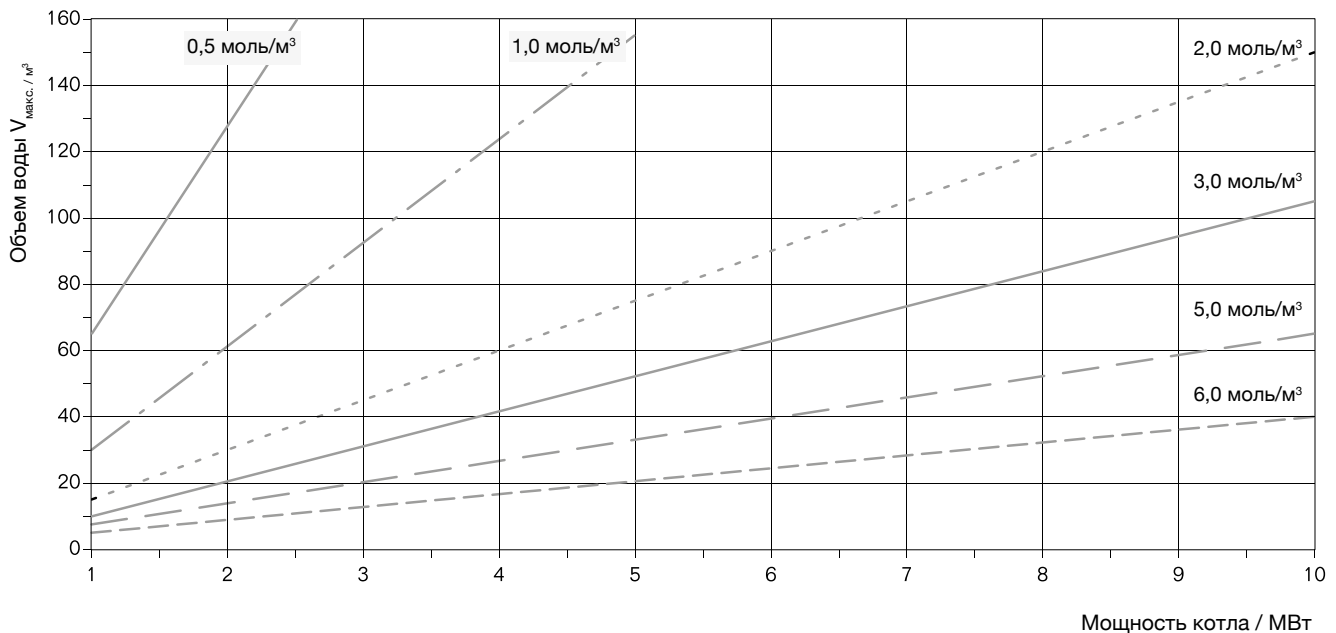
Исходя из самого низкого значения, т.е. определенного по жесткости кальция, рассчитывается максимально допустимый объем воды $V_{\text{макс}}$

$$V_{\text{макс.}} = 0,0313 \times \frac{1500 \text{ кВт}}{2,13 \text{ моль/м}^3} = 22 \text{ м}^3$$

Объем воды $V_{\text{макс}}$



Расчетный объем воды $V_{\text{макс}}$ для котлов $\dot{Q} > 100$ кВт до $\dot{Q} = 1000$ кВт и различных концентраций $\text{Ca}(\text{HCO}_3)_2$, моль/м³



Расчетный объем воды $V_{\text{макс}}$ для котлов $\dot{Q} > 1$ МВт до $\dot{Q} = 10$ МВт и различных концентраций $\text{Ca}(\text{HCO}_3)_2$, моль/м³

1

2

3

4

5

6

7

8

9

10

11

12

Для заметок

1

2

3

4

5

6

7

8

9

10

11

12

Для заметок (notes)



Сайт
<https://www.buderus.ru/>



В

Партнерская программа
<https://buderus.pro/>



Академия
<https://training.buderus.ru>



Facebook
<https://www.facebook.com/BuderusRUS/>



ВКонтакте
<https://vk.com/buderusrussia>



Instagram
https://www.instagram.com/buderus_russia/



YouTube
<http://www.youtube.com/user/BuderusRussia>



Яндекс.Дзен
<https://zen.yandex.ru/id/5a9651063dceb7828f854c81>



ООО «Бош Термотехника»

Россия, 141402, Московская область,
г. Химки, Вашутинское шоссе, д. 24
Тел.: 8 (800) 200-02-03, (495) 560-90-65
www.buderus.ru E-mail: info@buderus.ru