

КОТЛЫ

ЦЕНТРАЛЬНОГО ОТОПЛЕНИЯ



Boiler-Gas.ru

[Перейти на сайт](#)



METAL-FACH

ОТОПИТЕЛЬНАЯ ТЕХНИКА

КАТАЛОГ

История компании

METAL-FACH Отопительная Техника – это динамично развивающаяся польская компания, производитель котлов центрального отопления. Компанию основал Jacek Kucharewicz в 1989 году. Головной офис компании находится в северо-восточной части страны, в Подляской области, в городе Сокулка.

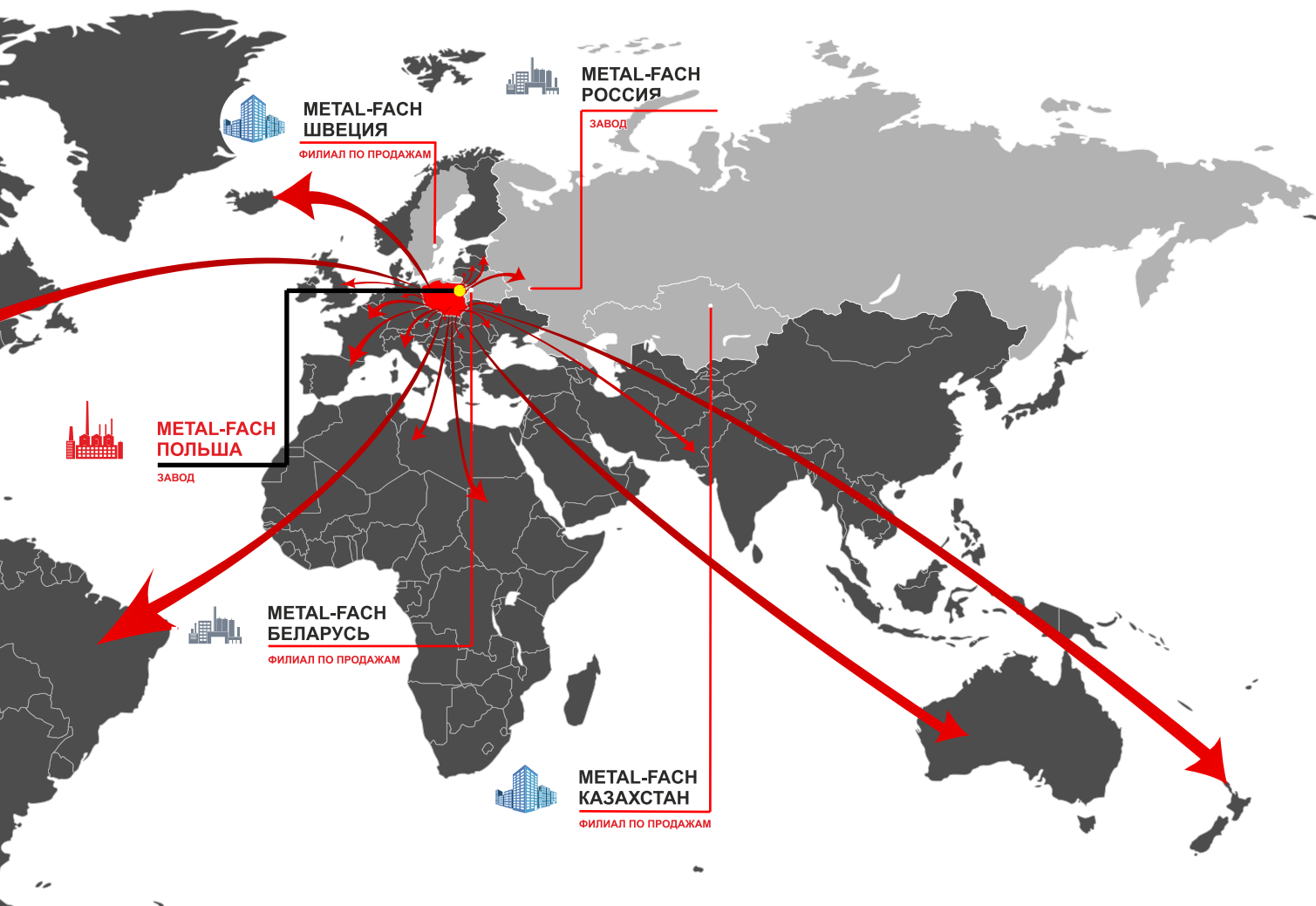
В результате многолетней деятельности **METAL-FACH Отопительная Техника** созданы уникальные производственные и сервисные условия, учитывающие желания индивидуального потребителя. Постоянная модернизация и совершенствование продукции компании позволяет производить котлы, соответствующие всем критериям энергетических и экологических стандартов. Котлы центрального отопления, произведенные компанией, используют различные виды топлива, а автоматика, применяемая в их конструкции, обеспечивает удобство эксплуатации. Все котлы имеют декларации соответствия. Перед продажей, котлы проходят тщательную техническую проверку и контроль качества. Котлы доступны в точках продаж по всей территории Польши, Европы и Азии.

METAL-FACH Отопительная Техника адаптирует решения к индивидуальным потребностям заказчика. Благодаря тщательно подобранному персоналу, компания оказывает превосходное техническое консультирование и индивидуальное обслуживание клиентов.

Для обеспечения доступа к своей продукции на польском и европейском рынках, компания непрерывно расширяет сеть дистрибьюторов.

Мы приглашаем компании, которые ищут надежного и ответственного партнера к сотрудничеству.





ДИСТРИБЬЮТОР

 **Boiler-Gas.ru**
Перейти на сайт

Серия **CLASSIC SD DUO**

Стальные котлы для центрального отопления с автоматической подачей топлива

GOLD

PLATINUM

SILVER

Контролеры:

- Расширенный микропроцессор
- Обеспечить эффективность котла
- Автоматизация почти полностью работу котла
- Позволяет значительную экономию топлива

Система выравнивания давления

Сжигание топлива ассортименте:

- есо горох
- была
- пеллет

Большая камера сгорания

Дополнительная стальная водогазопроводная решетки позволяя ассортимент сгорания:

- угол
- дерево

Горелка Ekoenergia:

- 100% чугунный
- Коррозионно-стойкие
- Топливо грануляции 0-32 мм
- Чугунный шнек



5

Гарантийный срок

6MM

Сертифицированная котловая сталь



Горелка екоенерџа



Водонаполненный колосник



Большая загрузочная камера



Чугунный шнек



Контролер Fuzzy Logic PID

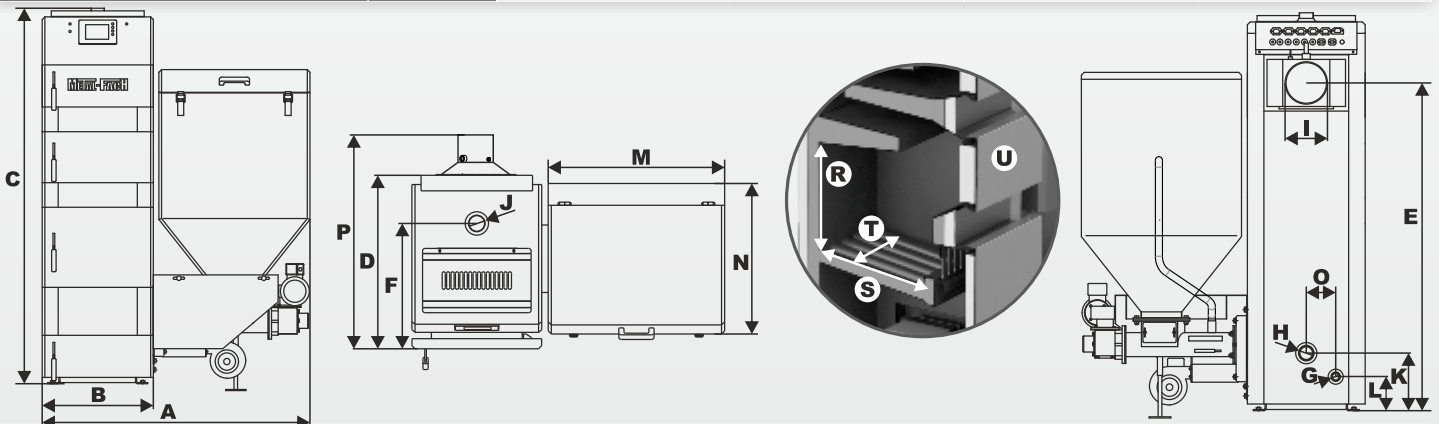


RTC часы с недельной программой



Один контур цикл C.O.1 с комнатным термостатом

Параметры	Единицы СИ	Модель котла			
		CLASSIC SD - 14	CLASSIC SD - 17	CLASSIC SD - 25	CLASSIC SD - 35
Номинальная тепловая мощность при сжигании угля	[kW]	14	17	25	35
Диапазон мощности котла	[kW]	4,2-14	5,1-17	7,5-25	10,5-35
Поверхность можно нагреть	[m ²]	170	170-200	200-280	280-380
Поверхность нагрева	[m ²]	2,33	2,62	2,85	3,10
Вместимость воды	[L]	78	84	90	100
Максимальное рабочее давление	[Bar]	1,5	1,5	1,5	1,5
Максимальная рабочая температура	[°C]	95	95	95	95
Испытательное давление	[Bar]	4	4	4	4
Класс котла	-	3	3	3	3
КПД котла	[%]	≤90	≤90	≤90	≤90
Емкость бункера для топлива	[L]	300	300	300	300
Топливо	-	эко-горошек, пеллеты, измельченный уголь, уголь, дрова			
Электрическое подключение	-	~230V; 50Hz			
Потребляемая мощность при работе котла номинальной мощности	[W]	350	350	350	350
Потребляемая мощность при розжиге котла	[W]	350	350	350	350
Диапазон настроек регулятора температуры	[°C]	60 - 85 (с шагом 1°C)			
Требуемая тяга дымохода	[Pa]	20	23	23	35
Сопротивление потоку ΔT	[mBar]	0,23	0,34	0,72	1,42
	[10K]				
	[20K]	0,115	0,17	0,36	0,71
Вес котла	[kg]	485	505	525	547



Тип	CLASSIC SD - 14	CLASSIC SD - 17	CLASSIC SD - 25	CLASSIC SD - 35
A	1235	1235	1235	1260
B	541	541	541	591
C	1665	1665	1665	1665
D	653	703	753	753
E	1400	1400	1400	1400
F	442	487	537	537
G	G ¾	G ¾	G ¾	G ¾
H	G 1 ½	G 1 ½	G 1 ½	G 1 ½
I	180	180	180	200
J	G 1 ½	G 1 ½	G 1 ½	G 1 ½
K	244	244	244	244
L	144	144	144	144
M	680	680	680	680
N	595	595	595	595
O	125	125	125	125
P	830	880	930	930
R	340	340	340	340
S	350	400	450	450
T	338	338	338	388
U	338x198	338x198	338x198	388x198



Погодное управление



Два контура смешивания С.О.1 и С.О.2 с комнатным термостатом



НАСОС; С.О.1; С.О.2; С.В.У.; дополнительный; циркуляция



Лямбда-Зонда



Интернет



Охлаждающий змеевик - это закрытая система



Сенсорный ЖК-экран



GSM Модуль



Модуль расширения

Серия **CLASSIC SD DUO PLUS**

Стальные котлы для центрального отопления с автоматической подачей топлива

GOLD

PLATINUM

SILVER

Контролеры:

- Расширенный микропроцессор
- Обеспечить эффективность котла
- Автоматизация почти полностью работу котла
- Позволяет значительную экономию топлива

Система выравнивания давления

Сжигание топлива ассортимента:

- есо горюх
- была
- пеллет

Большая камера сгорания

Дополнительная стальная водогазопроводная решетки позволяя ассортимент сгорания:

- угол
- дерево

Автоматическая зажигалка для эко горюшка

Горелка Екоенергия:

- 100% чугунный
- Коррозийно-стойкие
- Топливо грануляции 0-32 мм
- Чугунный шнек

ЗАПАТЕНТОВАННАЯ СИСТЕМА РОЗЖИГА УГЛЯ № 002846790-0001



Гарантийный срок



Сертифицированная котловая сталь



Горелка екоенергия



Водонаполненный колосник



Большая загрузочная камера



Чугунный шнек



Автоматический розжиг



Контролер Fuzzy Logic PID

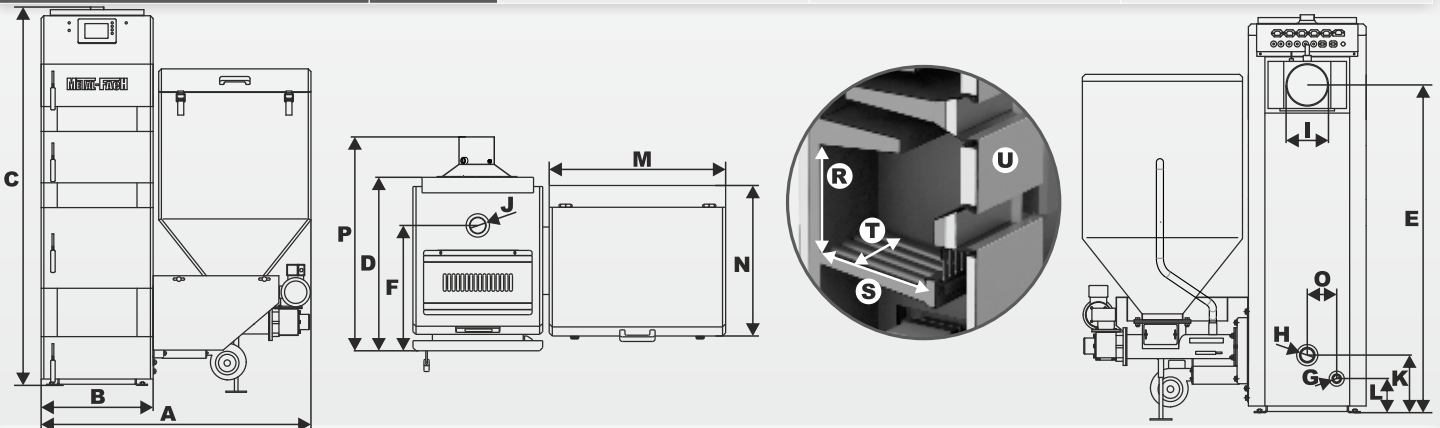


RTC часы с недельной программой



Один контур цикл С.О.1 с комнатным термостатом

Параметры	Единицы СИ	Модель котла			
		CLASSIC SDP - 14	CLASSIC SDP - 17	CLASSIC SDP - 25	
Номинальная тепловая мощность при сжигании угля	[kW]	14	17	25	
Диапазон мощности котла	[kW]	4,2-14	5,1-17	7,5-25	
Поверхность можно нагреть	[m ²]	170	170-200	200-280	
Поверхность нагрева	[m ²]	2,33	2,62	2,85	
Вместимость воды	[L]	78	84	90	
Максимальное рабочее давление	[Bar]	1,5	1,5	1,5	
Максимальная рабочая температура	[°C]	95	95	95	
Испытательное давление	[Bar]	4	4	4	
Класс котла	-	3	3	3	
КПД котла	[%]	≤90	≤90	≤90	
Емкость бункера для топлива	[L]	300	300	300	
Топливо	-	эко-горошек, пеллеты, измельченный уголь, уголь, дрова			
Электрическое подключение	-	~230V; 50Hz			
Потребляемая мощность при работе котла номинальной мощности	[W]	350	350	350	
Потребляемая мощность при розжиге котла	[W]	1200	1200	1200	
Диапазон настроек регулятора температуры	[°C]	60 - 85 (с шагом 1°C)			
Требуемая тяга дымохода	[Pa]	20	23	23	
Сопротивление потоку ΔT	[mBar]	[10K]	0,23	0,34	0,72
		[20K]	0,115	0,17	0,36
Вес котла	[kg]	485	505	525	



Тип	CLASSIC SDP - 14	CLASSIC SDP - 17	CLASSIC SDP - 25
A	1235	1235	1235
B	541	541	541
C	1665	1665	1665
D	653	703	753
E	1400	1400	1400
F	442	487	537
G	G ¾	G ¾	G ¾
H	G 1 ½	G 1 ½	G 1 ½
I	180	180	180
J	G 1 ½	G 1 ½	G 1 ½
K	244	244	244
L	144	144	144
M	680	680	680
N	595	595	595
O	125	125	125
P	830	880	930
R	340	340	340
S	350	400	450
T	338	338	338
U	338x198	338x198	338x198



Погодное управление



Два контура смешивания С.О.1 и С.О.2 с комнатным термостатом



НАСОС: С.О.1; С.О.2; С.В.У.; дополнительный; циркуляция



Лямбда-Зонда



Интернет



Охлаждающий змеевик - это закрытая система



Сенсорный ЖК-экран



GSM Модуль



Модуль расширения

Серия CLASSIC SD DUO BIO

Стальные котлы для центрального отопления с автоматической подачей топлива

GOLD

PLATINUM

SILVER

Контролеры:

- Расширенный микропроцессор
- Обеспечить эффективность котла
- Автоматизация почти полностью работу котла
- Позволяет значительную экономию топлива

Сжигание топлива ассортименте:

- пеллет
- зерна отходы

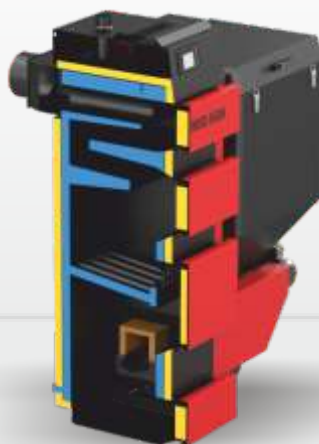
Большая камера сгорания

Дополнительная стальная водогазопроводная решетки позволяя ассортимент сгорания:

- угол
- дерево

Горелка ВЮ желоб

Автоматическая зажигалка для пеллета



5

Гарантийный срок

6mm

Сертифицированная котловая сталь



Горелка ВЮ желоб



Водонаполненный колосник



Большая загрузочная камера



Автоматический розжиг



Контролер Fuzzy Logic PiD



RTC часы с недельной программой

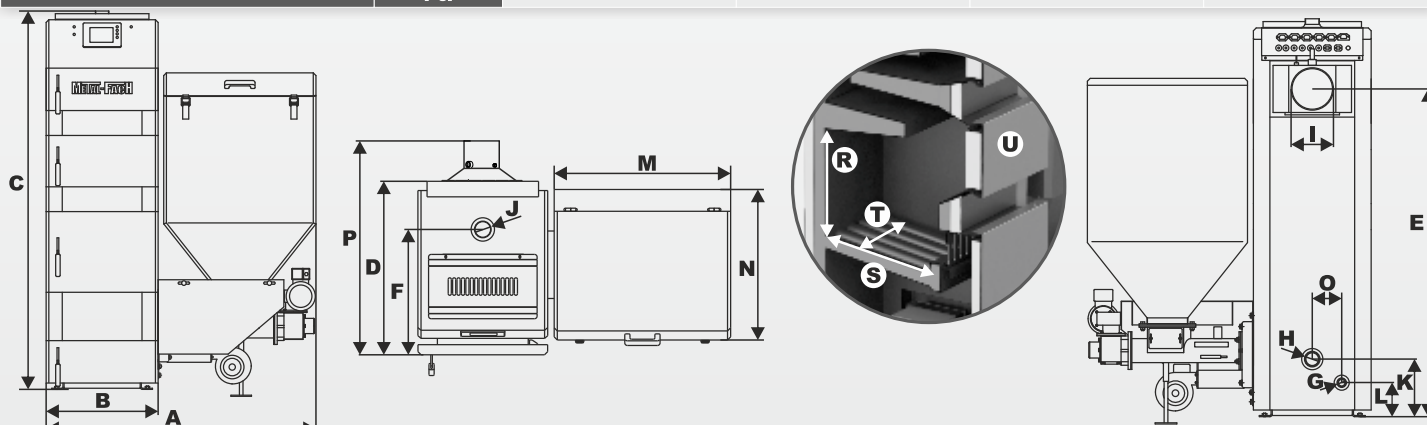


Один контур цикл С.О.1 с комнатным термостатом



Погодное управление

Параметры	Единицы СИ	Модель котла			
		CLASSIC SDB - 16	CLASSIC SDB - 20	CLASSIC SDB - 28	CLASSIC SDB - 34
Номинальная тепловая мощность при сжигании угля	[kW]	16	20	28	34
Диапазон мощности котла	[kW]	4,8-16	6-20	8,4-28	10,2-34
Поверхность можно нагреть	[m ²]	170	170-220	220-300	300-400
Поверхность нагрева	[m ²]	2,33	2,62	2,85	3,10
Вместимость воды	[L]	78	84	90	100
Максимальное рабочее давление	[Bar]	1,5	1,5	1,5	1,5
Максимальная рабочая температура	[°C]	95	95	95	95
Испытательное давление	[Bar]	4	4	4	4
Класс котла	-	3	3	3	3
КПД котла	[%]	≤90	≤90	≤90	≤90
Емкость бункера для топлива	[L]	300	300	300	300
Топливо	-	пеллеты, зерно злаковых, уголь, дрова			
Электрическое подключение	-	~230V; 50Hz			
Потребляемая мощность при работе котла номинальной мощности	[W]	300	300	300	300
Потребляемая мощность при розжиге котла	[W]	1200	1200	1200	1200
Диапазон настроек регулятора температуры	[°C]	60 - 85 (с шагом 1°C)			
Требуемая тяга дымохода	[Pa]	20	23	23	35
Сопротивление потоку ΔT	[mBar]	0,3	0,47	0,92	1,34
	[10K]	0,15	0,235	0,46	0,67
Сопротивление потоку ΔT	[20K]				
	[mBar]				
Вес котла	[kg]	460	475	495	520



Тип	CLASSIC SDB - 16	CLASSIC SDB - 20	CLASSIC SDB - 28	CLASSIC SDB - 34
A	1245	1245	1245	1300
B	541	541	541	591
C	1665	1665	1665	1665
D	653	703	753	753
E	1400	1400	1400	1400
F	442	487	537	537
G	G ¾	G ¾	G ¾	G ¾
H	G 1 ½	G 1 ½	G 1 ½	G 1 ½
I	180	180	180	200
J	G 1 ½	G 1 ½	G 1 ½	G 1 ½
K	244	244	244	244
L	144	144	144	144
M	680	680	680	680
N	595	595	595	595
O	125	125	125	125
P	830	880	930	930
R	340	340	340	340
S	350	400	450	450
T	338	338	338	388
U	338x198	338x198	338x198	388x198



Пожарник



Два контура смешивания
C.O.1 и C.O.2
с комнатным термостатом



НАСОС; C.O.1; C.O.2;
C.W.U.; дополнительный;
циркуляция



Лямбда-Зонда



Интернет



Охлаждающий змеевик
- это закрытая система



Сенсорный
ЖК-экран



GSM
Модуль



Модуль
расширения

GOLD



PLATINUM



SILVER



Контролеры:

- Расширенный микропроцессор
- Обеспечить эффективность котла
- Автоматизация почти полностью работу котла
- Позволяет значительную экономию топлива

Система выравнивания давления

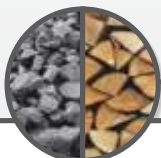
Сжигание топлива ассортимента:

- есо горох
- была
- пеллет

Большая камера сгорания

Горелка реторная (SEG 150-200):

- Топливо грануляции 5-25 мм



Дополнительная стальная решетке (SEG 14kW - 50kW) позволяет ассортимент сгорания:

- угол
- дерево

Горелка Екоенергия:

- 100% чугунный
- Коррозионно-стойкие
- Топливо грануляции 0-32 мм
- Чугунный шнек



5

Гарантийный срок

6MM

Сертифицированная котловая сталь



Горелка екоенергия



Стальная решетка



Большая загрузочная камера



Чугунный шнек



Контролер Fuzzy Logic PID

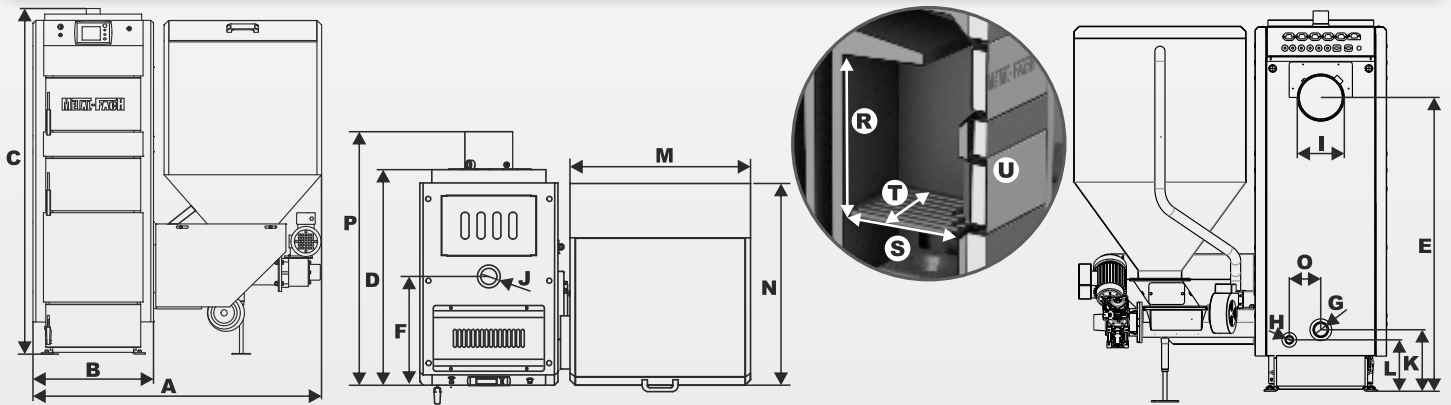


RTC часы с недельной программой



Один контур цикл С.О.1 с комнатным термостатом

Параметры	Единицы СИ	Модель котла									
		CS - 14	CS - 17	CS - 28	CS - 38	CS - 50	CS - 75	CS - 100	CS - 150	CS - 200	
Номинальная тепловая мощность при сжигании угля	[kW]	14	17	28	38	50	75	100	150	200	
Диапазон мощности котла	[kW]	4,2-14	5,1-17	8,4-28	10,5-38	15-50	22,5-75	30-100	45-150	60-200	
Поверхность можно нагреть	[m ²]	170	170-200	200-280	280-380	380-480	480-780	780-1000	1000-1500	1500-2000	
Поверхность нагрева	[m ²]	2,1	2,54	2,85	3,11	5,41	6,75	8,2	11,5	18	
Вместимость воды	[L]	60	68	73	95	120	173	194	339	758	
Максимальное рабочее давление	[Bar]	1,5	1,5	1,5	1,5	1,5	1,5	1,5	1,5	1,5	
Максимальная рабочая температура	[°C]	95	95	95	95	95	95	95	95	95	
Испытательное давление	[Bar]	4	4	4	4	4	4	4	4	4	
Класс котла	-	3	3	3	3	3	3	3	3	3	
КПД котла	[%]	≤90	≤90	≤90	≤90	≤90	≤90	≤90	≤90	≤90	
Емкость бункера для топлива	[L]	190	290	350	350	400	400	470	1000	1500	
Топливо	-	эко-горошек, пеллеты, измельченный уголь, уголь, дрова					эко-горошек, измельченный уголь		эко-горошек		
Электрическое подключение	-	~230V; 50Hz									
Потребляемая мощность при работе котла номинальной мощности	[W]	350	350	350	350	400	400	400	400	400	
Потребляемая мощность при розжиге котла	[W]	1200	1200	1200	1200	1300	1300	1300	1300	1300	
Диапазон настроек регулятора температуры	[°C]	60 - 85 (с шагом 1°C)									
Требуемая тяга дымохода	[Pa]	20	23	23	35	38	40	40	45	50	
Сопротивление потоку ΔT	[mBar]	[10K]	5,47	7,03	12,33	29,83	60,88	136,98	243,52	-	-
		[20K]	1,19	1,75	3,80	7,45	15,47	34,24	60,88	-	-
Вес котла	[kg]	448	510	535	551	785	935	1065	1350	2100	



Тип	CS - 14	CS - 17	CS - 28	CS - 38	CS - 50	CS - 75	CS - 100	CS - 150	CS - 200
A	1250	1250	1250	1305	1405	1505	1505	2015	2500
B	520	520	520	570	681	793	793	955	1240
C	1220	1415	1474	1474	1484	1455	1580	2200	2190
D	758	793	845	845	1058	1175	1325	2130	1690
E	908	1104	1165	1165	1110	1115	1215	2005	1722
F	347	356	409	409	536	545	695	515	892
G	G 1 ½	G 1 ½	G 1 ½	G 1 ½	G 1 ½	G 1 ½	G 1 ½	G 2	101,6
H	G ¾	G ¾	G ¾	G ¾	G ¾	G ¾	G ¾	G ¾	G 1
I	180	180	180	180	220	220	220	250	350
J	G 1 ½	G 1 ½	G 1 ½	G 1 ½	G 1 ½	G 1 ½	G 1 ½	G 2	101,6
K	213	247	247	247	337	350	300	163	374
L	213	207	207	207	190	175	175	143	332
M	680	680	680	680	680	680	700	1015	1200
N	693	716	760	760	850	850	850	1105	1200
O	125	125	125	125	175	220	220	275	250
P	865	905	954	954	1218	1413	1570	1560	2200
R	300	440	500	500	510	-	-	-	-
S	300	350	400	400	480	-	-	-	-
T	338	338	338	388	488	-	-	-	-
U	338x198	338x198	338x198	388x198	488x198	600x264	600x264	700x350	-

Погодное управление	Два контура смешивания С.О.1 и С.О.2 с комнатным термостатом	НАСОС; С.О.1; С.О.2; С.В.У.; дополнительный; циркуляция	Лямбда-Зонда	Интернет	Охлаждающий змеевик - это закрытая система	Сенсорный ЖК-экран	GSM Модуль	Модуль расширения

Серия CLASSIC SEG PLUS

Стальные котлы для центрального отопления с автоматической подачей топлива

GOLD



PLATINUM



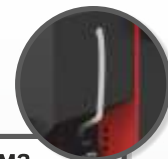
Контролеры:

- Расширенный микропроцессор
- Обеспечить эффективность котла
- Автоматизация почти полностью работу котла
- Позволяет значительную экономию топлива

SILVER



Система выравнивания давления



Сжигание топлива ассортимента:

- есо горюх
- была
- пеллет



Большая камера сгорания

Дополнительная стальной решетке (SEG PLUS 14kW - 28kW) позволяет ассортимент сгорания:

- угол
- дерево



Автоматическая зажигалка для эко горюшка



Горелка Екоенергия:

- 100% чугуный
- Коррозионно-стойкие
- Топливо грануляци 0-32 мм
- Чугуный шнек



ЗАПАТЕНТОВАННА СИСТЕМА РОЗЖИГА УГЛЯ № 002846790-0001



5

Гарантийный срок

6MM

Сертифицированная котловая сталь



Горелка екоенергия



Стальная решетка



Большая загрузочная камера



Чугуный шнек



Автоматический розжиг



Контролер Fuzzy Logic PiD

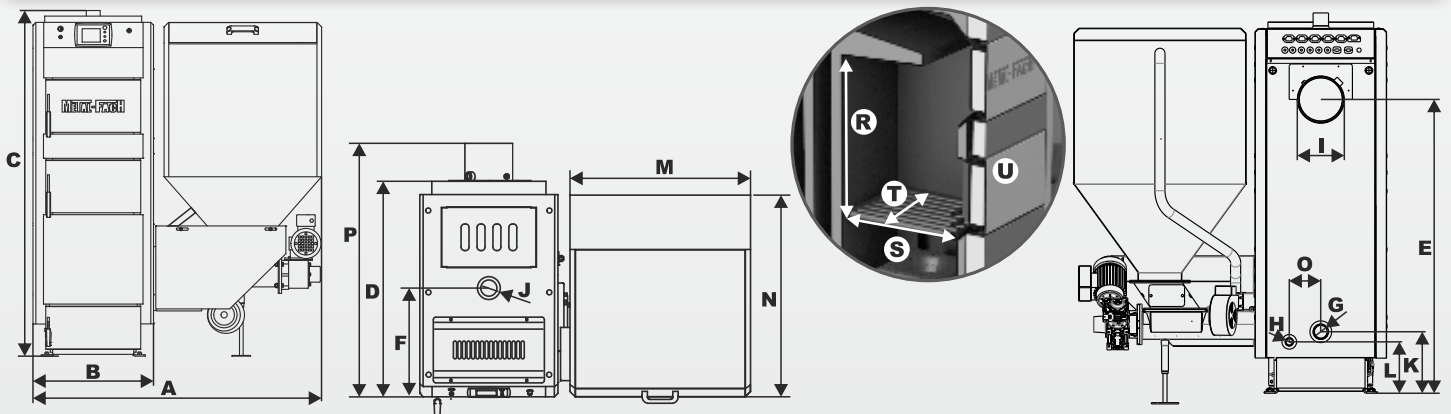


RTC часы с недельной программой



Один контур цикл C.O.1 с комнатным термостатом

Параметры	Единицы СИ	Модель котла			
		CSP - 14	CSP - 17	CSP - 28	
Номинальная тепловая мощность при сжигании угля	[kW]	14	17	28	
Диапазон мощности котла	[kW]	4,2-14	5,1-17	8,4-28	
Поверхность можно нагреть	[m ²]	170	170-200	200-280	
Поверхность нагрева	[m ²]	2,1	2,54	2,85	
Вместимость воды	[L]	60	68	73	
Максимальное рабочее давление	[Bar]	1,5	1,5	1,5	
Максимальная рабочая температура	[°C]	95	95	95	
Испытательное давление	[Bar]	4	4	4	
Класс котла	-	3	3	3	
КПД котла	[%]	≤90	≤90	≤90	
Емкость бункера для топлива	[L]	190	290	350	
Топливо	-	эко-горошек, пеллеты, измельченный уголь, уголь, дрова			
Электрическое подключение	-	~230V; 50Hz			
Потребляемая мощность при работе котла номинальной мощности	[W]	350	350	350	
Потребляемая мощность при розжиге котла	[W]	1200	1200	1200	
Диапазон настроек регулятора температуры	[°C]	60 - 85 (с шагом 1°C)			
Требуемая тяга дымохода	[Pa]	20	23	23	
Сопротивление потоку ΔT	[mBar]	[10K]	5,47	7,03	12,33
		[20K]	1,19	1,75	3,80
Вес котла	[kg]	448	510	535	



Тип	CSP - 14	CSP - 17	CSP - 28
A	1250	1250	1250
B	520	520	520
C	1220	1415	1474
D	758	793	845
E	908	1104	1165
F	347	356	409
G	G 1 ½	G 1 ½	G 1 ½
H	G ¾	G ¾	G ¾
I	180	180	180
J	G 1 ½	G 1 ½	G 1 ½
K	213	247	247
L	213	207	207
M	680	680	680
N	693	716	760
O	125	125	125
P	865	905	954
R	300	440	500
S	300	350	400
T	338	338	338
U	338x198	338x198	338x198

Погодное управление	Два контура смешивания С.О.1 и С.О.2 с комнатным термостатом	НАСОС; С.О.1; С.О.2; С.В.У.; дополнительный; циркуляция	Лямбда-Зонда	Интернет	Охлаждающий змеевик - это закрытая система	Сенсорный ЖК-экран	GSM Модуль	Модуль расширения

GOLD

SILVER

PLATINUM

Контролеры:

- Расширенный микропроцессор
- Обеспечить эффективность котла
- Автоматизация почти полностью работу котла
- Позволяет значительную экономию топлива

Сжигание топлива ассортимента:

- пеллет
- зерна отходы

Большая камера сгорания

Дополнительная стальной решетке (SEG BIO 14kW - 50kW) позволяет ассортимент сгорания:

- угол
- дерево

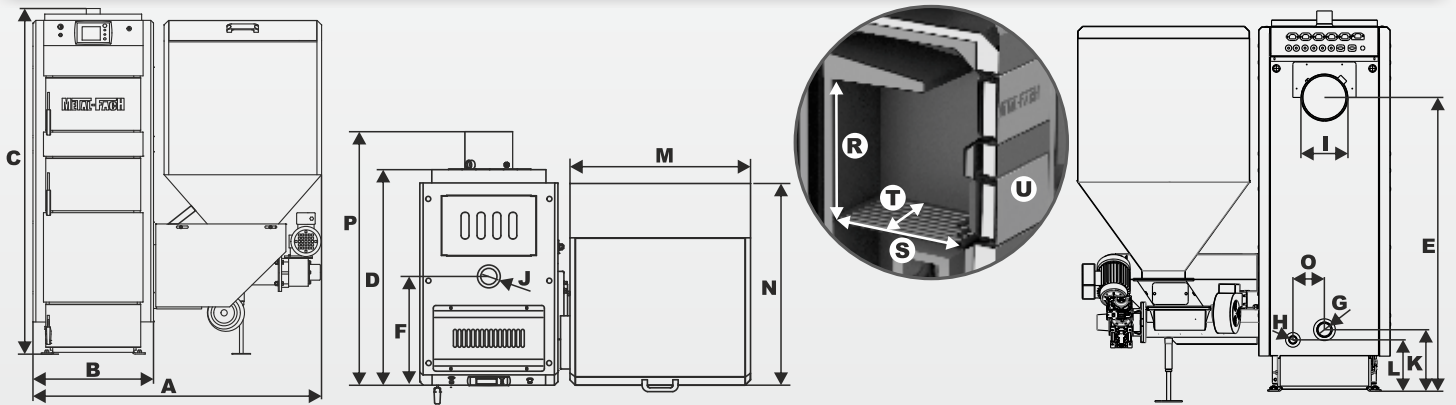
Автоматическая зажигалка для пеллета

Горелка BIO желоб



- 5** Гарантийный срок
- 6MM** Сертифицированная котловая сталь
- Горелка BIO желоб**
- Стальная решетка**
- Большая загрузочная камера**
- Автоматический розжиг**
- Контролер Fuzzy Logic PiD**
- RTC часы с недельной программой**
- Один контур цикл С.О.1 с комнатным термостатом**
- Погодное управление**

Параметры	Единицы СИ	Модель котла							
		CSB - 14	CSB - 19	CSB - 25	CSB - 38	CSB - 50	CSB - 75	CSB - 100	
Номинальная тепловая мощность при сжигании угля	[kW]	14	19	25	38	50	75	100	
Диапазон мощности котла	[kW]	4,2-14	5,7-19	7,5-25	10,5-38	15-50	22,5-75	30-100	
Поверхность можно нагреть	[m ²]	170	170-220	220-300	300-400	400-520	520-750	750-1000	
Поверхность нагрева	[m ²]	2,1	2,54	2,85	3,11	5,41	6,75	8,2	
Вместимость воды	[L]	60	68	73	95	120	173	194	
Максимальное рабочее давление	[Bar]	1,5	1,5	1,5	1,5	1,5	1,5	1,5	
Максимальная рабочая температура	[°C]	95	95	95	95	95	95	95	
Испытательное давление	[Bar]	4	4	4	4	4	4	4	
Класс котла	-	3	3	3	3	3	3	3	
КПД котла	[%]	≤90	≤90	≤90	≤90	≤90	≤90	≤90	
Емкость бункера для топлива	[L]	190	290	350	350	400	400	470	
Топливо	-	пеллеты, зерно злаковых, уголь, дрова					пеллеты		
Электрическое подключение	-	~230V; 50Hz							
Потребляемая мощность при работе котла номинальной мощности	[W]	300	300	300	300	400	400	400	
Потребляемая мощность при розжиге котла	[W]	1200	1200	1200	1200	1300	1300	1300	
Диапазон настроек регулятора температуры	[°C]	60 - 85 (с шагом 1°C)							
Требуемая тяга дымохода	[Pa]	20	23	23	35	38	40	40	
Сопротивление потоку ΔT	[mBar]	[10K]	5,47	8,79	12,33	35,16	60,88	136,98	243,52
		[20K]	1,19	2,19	3,80	8,79	15,47	34,24	60,88
Вес котла	[kg]	415	475	510	530	745	855	995	



Тип	CSB - 14	CSB - 19	CSB - 25	CSB - 38	CSB - 50	CSB - 75	CSB - 100
A	1250	1250	1250	1305	1405	1505	1505
B	520	520	520	570	681	793	793
C	1220	1415	1474	1474	1484	1440	1580
D	758	793	845	845	1058	1175	1325
E	908	1104	1165	1165	1110	1420	1215
F	347	356	409	409	536	545	695
G	G 1 ½	G 1 ½	G 1 ½	G 1 ½	G 1 ½	G 1 ½	G 1 ½
H	G ¾	G ¾	G ¾	G ¾	G ¾	G ¾	G ¾
I	180	180	180	180	220	220	220
J	G 1 ½	G 1 ½	G 1 ½	G 1 ½	G 1 ½	G 1 ½	G 1 ½
K	213	247	247	247	337	350	300
L	213	207	207	207	190	175	175
M	680	680	680	680	680	680	700
N	693	716	760	760	850	850	850
O	125	125	125	125	175	220	220
P	865	905	954	954	1218	1413	1570
R	300	440	500	500	510	-	-
S	300	350	400	400	480	-	-
T	338	338	338	388	488	-	-
U	338x198	338x198	338x198	388x198	488x198	600x264	600x264

* Пожарник	* Два контуры смешивания С.О.1 и С.О.2 с комнатным термостатом	* НАСОС; С.О.1; С.О.2; С.В.У.; дополнительный; циркуляция	* Лямбда-Зонда	* Интернет	* Охлаждающий змеевик - это закрытая система	* Сенсорный ЖК-экран	* GSM Модуль	* Модуль расширения
---------------	---	--	-------------------	---------------	---	-------------------------	-----------------	------------------------

SILVER FOTO



Контролеры:

- Расширенный микропроцессор
- Обеспечить эффективность котла
- Автоматизация почти полностью работу котла
- Позволяет значительную экономию топлива



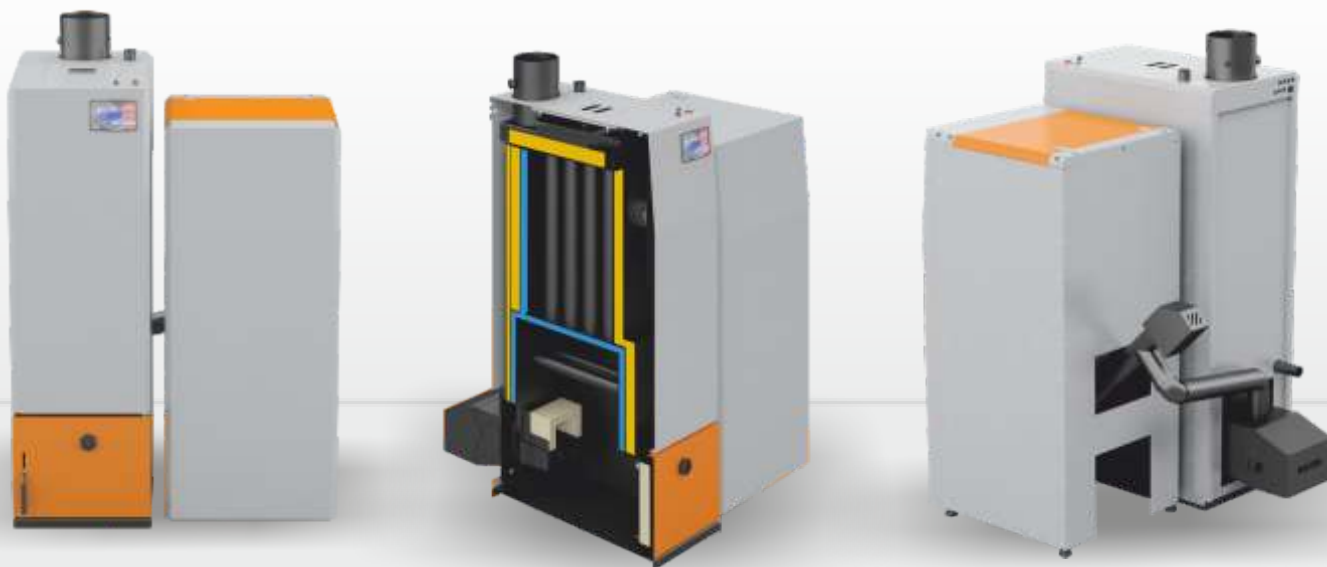
Автоматическая очистка теплообменника

Лямбда-Зонда



Сжигание топлива ассортименте: пеллет

Автоматическая зажигалка для пеллета.



5

Гарантийный срок

5mm

Сертифицированная котловая сталь



Горелка wrzutowy



Автоматический розжиг



Автоматическая очистка



Контролер Fuzzy Logic PID

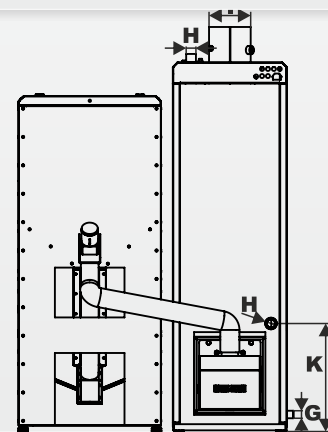
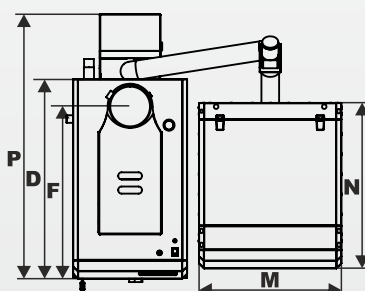
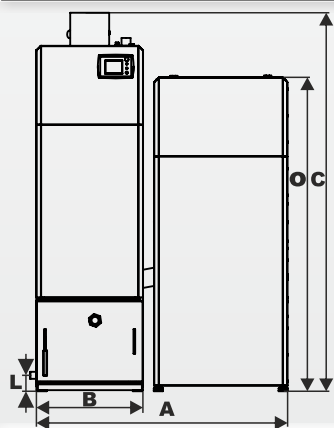


RTC часы с недельной программой



Два контуры смешивания С.О.1 и С.О.2 с комнатным термостатом

Параметры	Единицы СИ	Модель котла
		ЕКО PELLEТ
Номинальная тепловая мощность при сжигании пеллеты	[kW]	16
Диапазон мощности котла	[kW]	4,8-16
Поверхность можно нагреть	[m ²]	170
Поверхность нагрева	[m ²]	2,05
Вместимость воды	[L]	100
Максимальное рабочее давление	[Bar]	1,5
Максимальная рабочая температура	[°C]	95
Испытательное давление	[Bar]	4
Класс котла	-	5
КПД котла	[%]	≤92
Емкость бункера для топлива	[L]	400
Топливо	-	пеллет Ф6-8
Электрическое подключение	-	~230V; 50Hz
Потребляемая мощность при работе котла номинальной мощности	[W]	80
Потребляемая мощность при розжиге котла	[W]	380
Диапазон настроек регулятора температуры	[°C]	60 - 85 (с шагом 1°C)
Требуемая тяга дымохода	[Pa]	23
Сопротивление потоку ΔT	[mBar]	0,36
		0,09
Вес котла	[kg]	335



Тип	ЕКО PELLEТ
A	min ~ 1130
B	482
C	1710
D	840
E	-
F	728
G	G ¾
H	G 1 ¼
I	180
J	-
K	-
L	451
M	67
N	600
O	700
P	1418
R	1118
S	-
T	-
U	-



НАСОС: С.О.1; С.О.2;
С.W.U.; дополнительный;
циркуляция



Погодное
управление



Лямбда-Зонда



Интернет



Охлаждающий змеевик
- это закрытая система



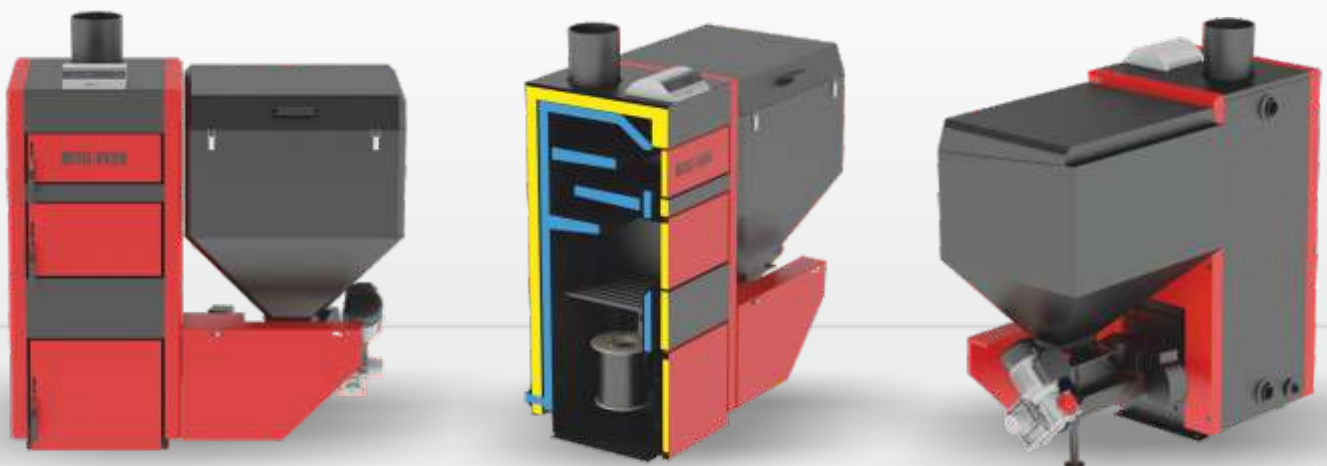
Сенсорный
ЖК-экран



GSM
Модуль



Модуль
расширения



5

Гарантийный срок

6MM

Сертифицированная котловая сталь



Горелка retortowy



Стальная решетка



Большая загрузочная камера



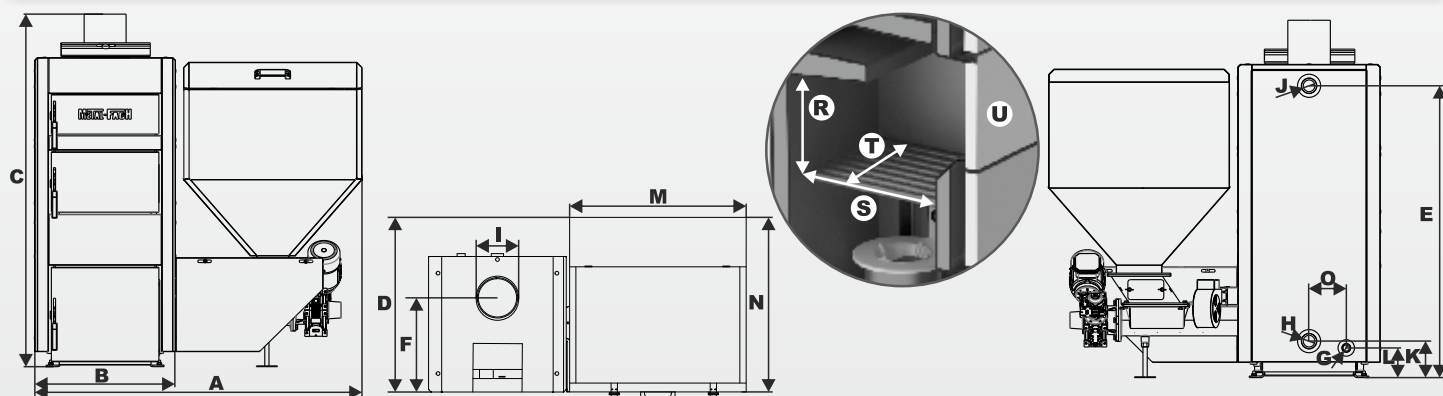
НАСОС: С.О.1; С.В.У.



Контролер

* ДОПОЛНИТЕЛЬНОЕ ОБОРУДОВАНИЕ

Параметры	Единицы СИ	Модель котла			
		SMART - 15	SMART - 20	SMART - 25	SMART - 30
Номинальная тепловая мощность при сжигании угля	[kW]	15	20	25	30
Диапазон мощности котла	[kW]	4,5-15	6-20	7,5-25	9-25
Поверхность можно нагреть	[m ²]	150	150-200	200-250	250-300
Поверхность нагрева	[m ²]	1,63	2,0	2,6	3,06
Вместимость воды	[L]	48	60	71	80
Максимальное рабочее давление	[Bar]	1,5	1,5	1,5	1,5
Максимальная рабочая температура	[°C]	95	95	95	95
Испытательное давление	[Bar]	4	4	4	4
Класс котла	-	3	3	3	3
КПД котла	[%]	≤88	≤88	≤88	≤88
Емкость бункера для топлива	[L]	200	200	200	200
Топливо	-	эко-горошек, уголь, дрова			
Электрическое подключение	-	~230V; 50Hz			
Потребляемая мощность при работе котла номинальной мощности	[W]	300	300	300	300
Потребляемая мощность при розжиге котла	[W]	-	-	-	-
Диапазон настроек регулятора температуры	[°C]	60 - 85 (с шагом 1°C)			
Требуемая тяга дымохода	[Pa]	20	20	23	35
Сопротивление потоку ΔT	[mBar]				
	[10K]	5,47	9,74	12,33	29,83
	[20K]	1,36	2,43	3,80	7,45
Вес котла	[kg]	360	410	460	530

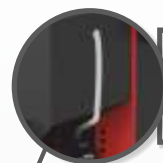


Тип	SMART - 15	SMART - 20	SMART - 25	SMART - 30
A	1250	1250	1300	1300
B	545	545	600	580
C	1345	1400	1400	1500
D	540	605	700	824
E	1100	1160	1160	1252
F	375	445	535	628
G	G ¾	G ¾	G ¾	G ¾
H	G 1 ½	G 1 ½	G 1 ½	G 1 ½
I	160	160	160	180
J	G 1 ½	G 1 ½	G 1 ½	G 1 ½
K	148	148	148	142
L	112	112	112	117
M	680	680	680	680
N	600	600	600	600
O	144	140	140	140
P	-	-	-	-
R	240	300	300	300
S	350	420	510	510
T	338	338	388	388
U	338x198	338x198	388x198	388x198



Контролеры:

- Расширенный микропроцессор
- Обеспечить эффективность котла
- Автоматизация почти полностью работу котла
- Позволяет значительную экономию топлива



System wyrównania ciśnienia

Большая камера сгорания



Сжигание топлива ассортимента:

- есо горюх
- была
- пеллет



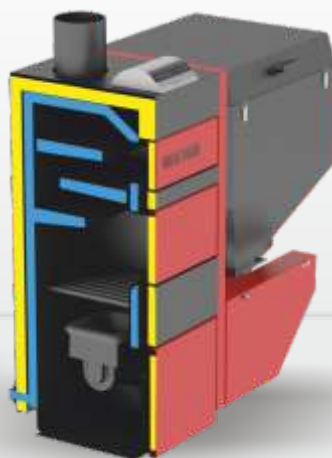
Дополнительная стальной решетке позволяет ассортимент сгорания:

- угол
- дерево



Горелка Ekoenergia:

- 100% чугунный
- Коррозионно-стойкие
- Топливо грануляции 0-32 мм
- Чугунный шнек



5

Гарантийный срок

6mm

Сертифицированная котловая сталь



Горелка екоенергія



Стальная решетка



Большая загрузочная камера



Чугунный шнек



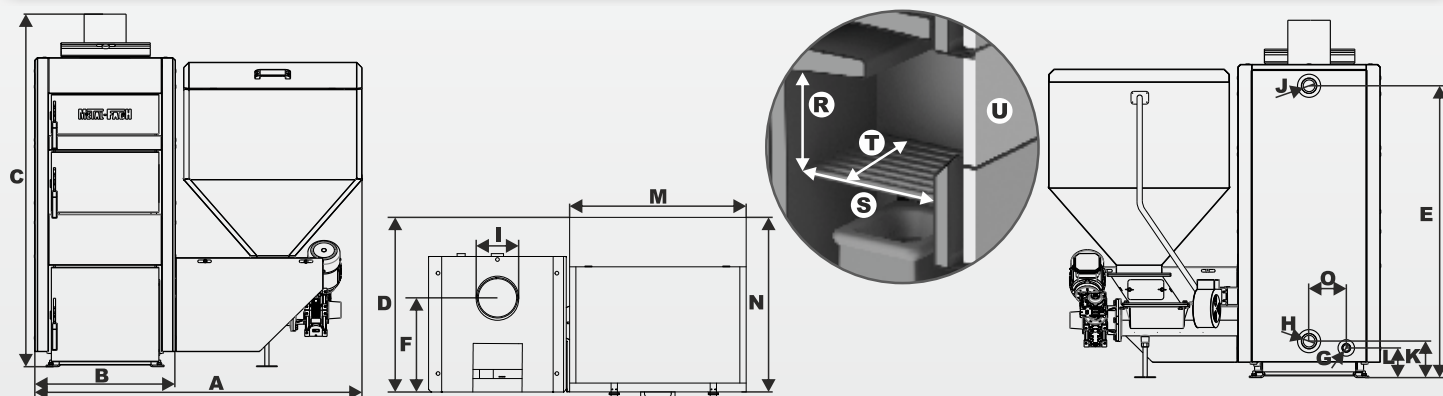
НАСОС: x2
С.О.1; С.В.У.



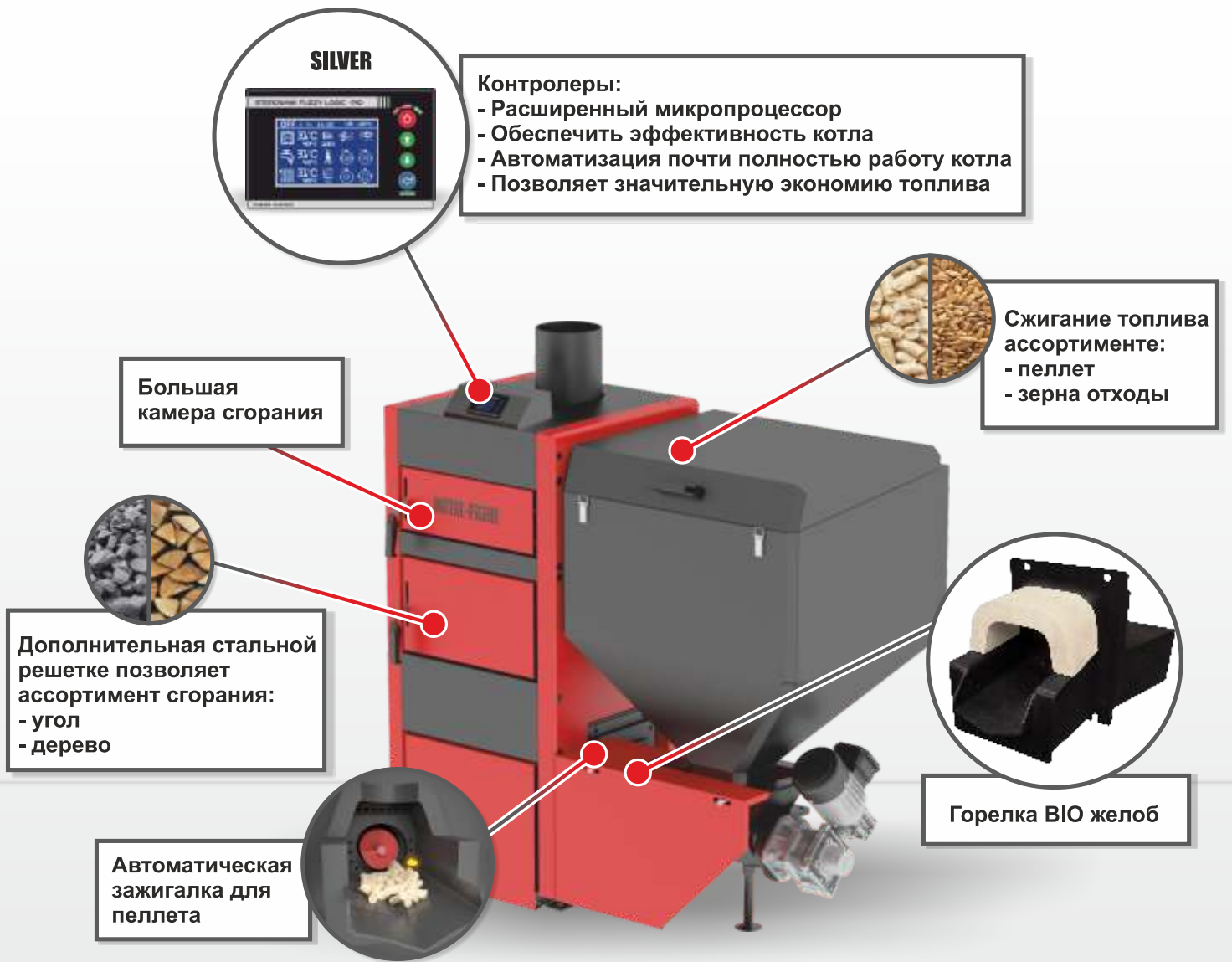
Контролер

* ДОПОЛНИТЕЛЬНОЕ ОБОРУДОВАНИЕ

Параметры	Единицы СИ	Модель котла			
		SMART EKO - 15	SMART EKO - 20	SMART EKO - 25	SMART EKO - 30
Номинальная тепловая мощность при сжигании угля	[kW]	15	20	25	30
Диапазон мощности котла	[kW]	4,5-15	6-20	7,5-25	9-25
Поверхность можно нагреть	[m ²]	150	150-200	200-250	250-300
Поверхность нагрева	[m ²]	1,63	2,0	2,6	3,06
Вместимость воды	[L]	48	60	71	80
Максимальное рабочее давление	[Bar]	1,5	1,5	1,5	1,5
Максимальная рабочая температура	[°C]	95	95	95	95
Испытательное давление	[Bar]	4	4	4	4
Класс котла	-	3	3	3	3
КПД котла	[%]	≤88	≤88	≤88	≤88
Емкость бункера для топлива	[L]	200	200	200	200
Топливо	-	эко-горошек, пеллеты, измельченный уголь, уголь, дрова			
Электрическое подключение	-	~230V; 50Hz			
Потребляемая мощность при работе котла номинальной мощности	[W]	300	300	300	300
Потребляемая мощность при розжиге котла	[W]	-	-	-	-
Диапазон настроек регулятора температуры	[°C]	60 - 85 (с шагом 1°C)			
Требуемая тяга дымохода	[Pa]	20	20	23	35
Сопротивление потоку ΔT	[mBar]				
	[10K]	5,47	9,74	12,33	29,83
	[20K]	1,36	2,43	3,80	7,45
Вес котла	[kg]	380	415	468	530



Тип	SMART EKO - 15	SMART EKO - 20	SMART EKO - 25	SMART EKO - 30
A	1250	1250	1300	1300
B	545	545	600	580
C	1345	1400	1400	1500
D	540	605	700	824
E	1100	1160	1160	1252
F	375	445	535	628
G	G ¾	G ¾	G ¾	G ¾
H	G 1 ½	G 1 ½	G 1 ½	G 1 ½
I	160	160	160	180
J	G 1 ½	G 1 ½	G 1 ½	G 1 ½
K	148	148	148	142
L	112	112	112	117
M	680	680	680	680
N	600	600	600	600
O	144	140	140	140
P	-	-	-	-
R	240	300	300	300
S	350	420	510	510
T	338	338	388	388
U	338x198	338x198	388x198	388x198



5

Гарантийный срок

6MM

Сертифицированная котловая сталь



Горелка BIO желоб



Стальная решетка

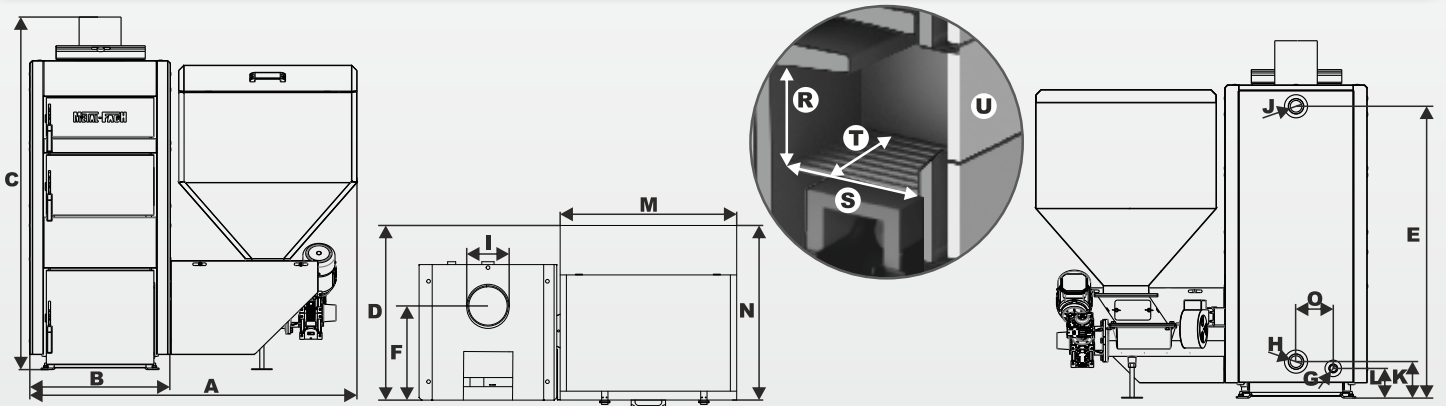


Большая загрузочная камера



НАСОС: С.О.1; С.В.У.

Параметры	Единицы СИ	Модель котла			
		SMART BIO - 15	SMART BIO - 20	SMART BIO - 25	SMART BIO - 30
Номинальная тепловая мощность при сжигании угля	[kW]	15	20	25	30
Диапазон мощности котла	[kW]	4,5-15	6-20	7,5-25	9-25
Поверхность можно нагреть	[m ²]	150	150-200	200-250	250-300
Поверхность нагрева	[m ²]	1,63	2,0	2,6	3,06
Вместимость воды	[L]	48	60	71	80
Максимальное рабочее давление	[Bar]	1,5	1,5	1,5	1,5
Максимальная рабочая температура	[°C]	95	95	95	95
Испытательное давление	[Bar]	4	4	4	4
Класс котла	-	3	3	3	3
КПД котла	[%]	≤88	≤88	≤88	≤88
Емкость бункера для топлива	[L]	200	200	200	200
Топливо	-	пеллеты, зерна, уголь, дрова			
Электрическое подключение	-	~230V; 50Hz			
Потребляемая мощность при работе котла номинальной мощности	[W]	300	300	300	300
Потребляемая мощность при розжиге котла	[W]	-	-	-	-
Диапазон настроек регулятора температуры	[°C]	60 - 85 (с шагом 1°C)			
Требуемая тяга дымохода	[Pa]	20	20	23	35
Сопротивление потоку ΔT	[mBar]	5,47	7,03	12,33	29,83
	[10K]	1,19	1,75	3,80	7,45
Вес котла	[kg]	380	415	468	530



Тип	SMART BIO - 15	SMART BIO - 20	SMART BIO - 25	SMART BIO - 30
A	1250	1250	1300	1300
B	545	545	600	580
C	1345	1400	1400	1500
D	540	605	700	824
E	1100	1160	1160	1252
F	375	445	535	628
G	G ¾	G ¾	G ¾	G ¾
H	G 1 ½	G 1 ½	G 1 ½	G 1 ½
I	160	160	160	180
J	G 1 ½	G 1 ½	G 1 ½	G 1 ½
K	148	148	148	142
L	112	112	112	117
M	680	680	680	680
N	600	600	600	600
O	144	140	140	140
P	-	-	-	-
R	240	300	300	300
S	350	420	510	510
T	338	338	388	388
U	338x198	338x198	388x198	388x198



Контролер Fuzzy Logic PiD



Автоматический розжиг



RTC часы с недельной программой



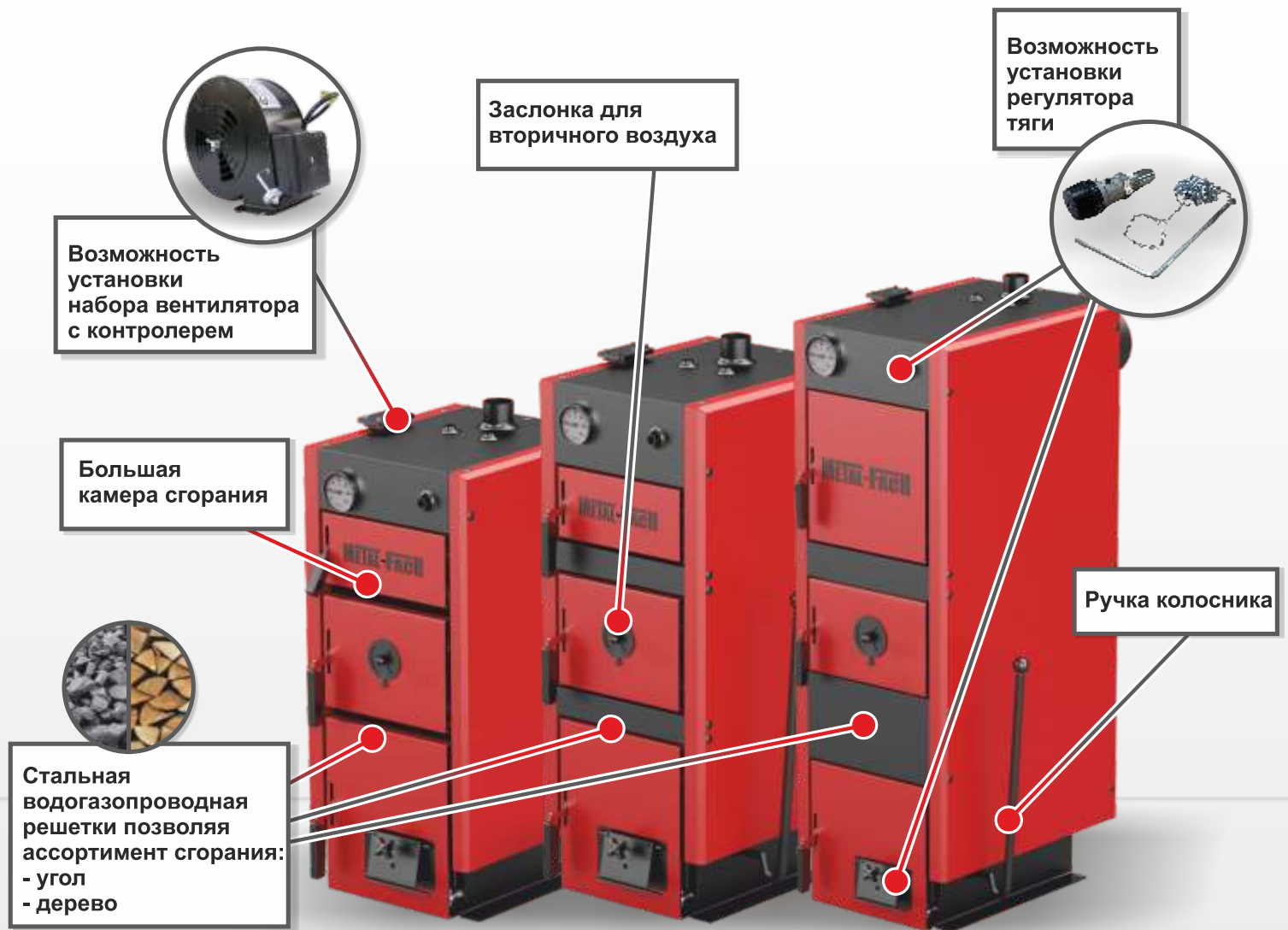
Один контур цикл С.О.1 с комнатным термостатом



Погодное управление



Лямбда-Зонда



08

11-13

16-45



5

Гарантийный срок

6мм

Сертифицированная котловая сталь



Большая загрузочная камера



Водонаполненный колосник



Регулятор дымовой тяги



Контролер



Вентилятор



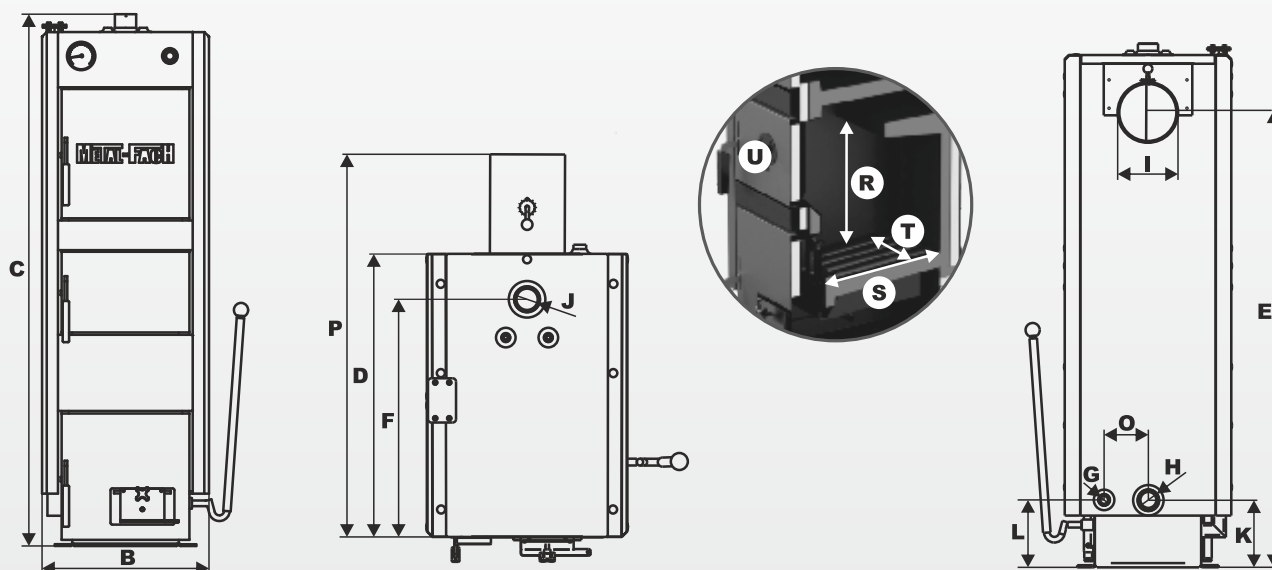
Регулятор тяги



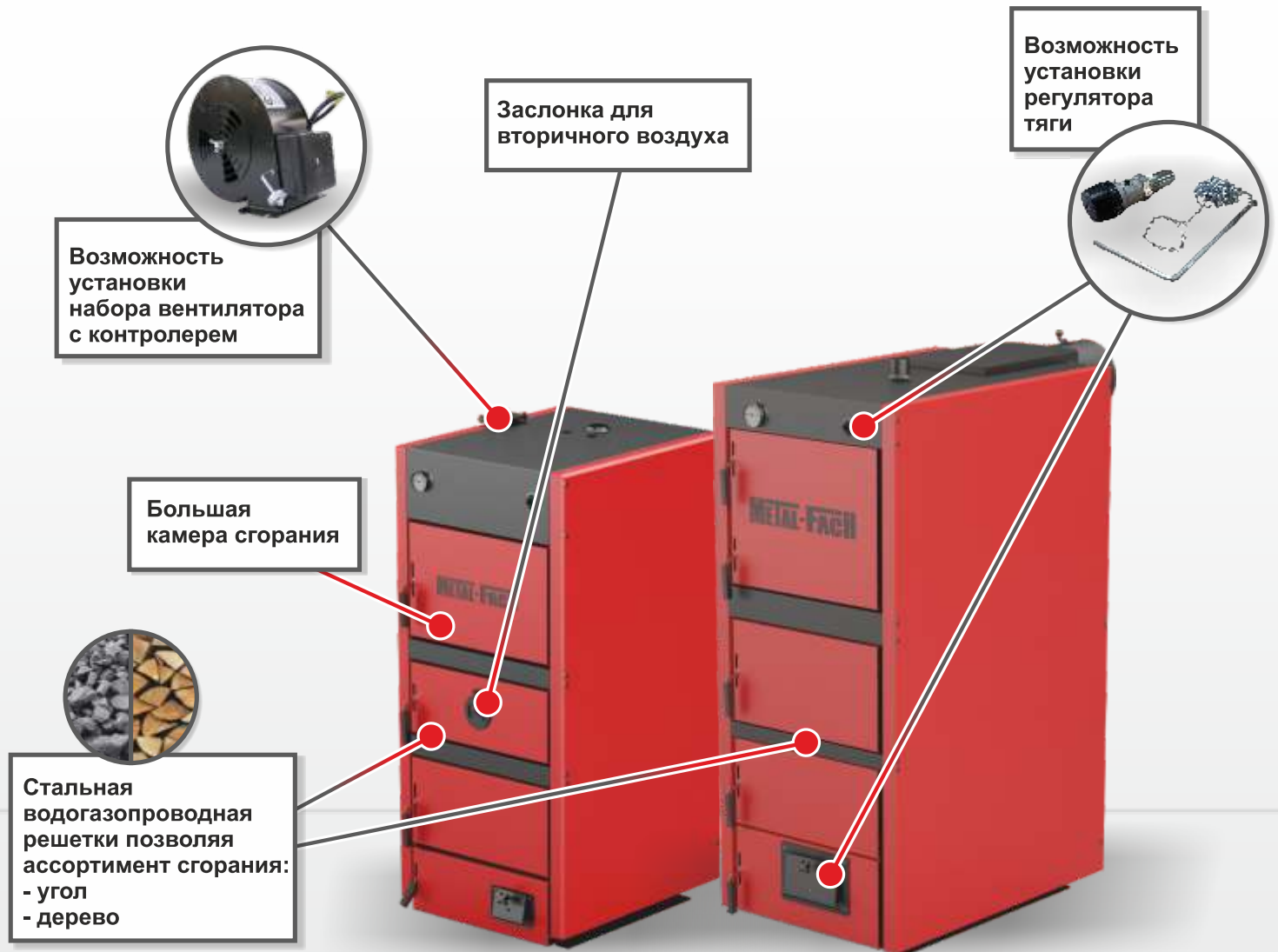
Подвижная колосниковая решетка

* ДОПОЛНИТЕЛЬНОЕ ОБОРУДОВАНИЕ

Параметры	Единицы СИ	Модель котла								
		SE - 08	SE - 11	SE - 13	SE - 16	SE - 19	SE - 25	SE - 32	SE - 38	SE - 45
Номинальная тепловая мощность при сжигании угля	[kW]	11	14	16	19	23	30	38	45	52
Поверхность нагрева	[m ²]	0,85	1,15	1,45	2,1	2,3	2,6	2,9	3,4	3,8
Поверхность можно нагреть	[m ²]	80	80-120	120-140	140-180	180-220	220-300	300-380	380-420	420-500
Вместимость воды	[L]	30	41	49	53	62	69	76	90	105
Максимальное рабочее давление	[Bar]	1,5	1,5	1,5	1,5	1,5	1,5	1,5	1,5	1,5
Максимальная рабочая температура	[°C]	95	95	95	95	95	95	95	95	95
Испытательное давление	[Bar]	4	4	4	4	4	4	4	4	4
Класс котла	-	3	3	3	3	3	3	3	3	3
КПД котла	[%]	≤81	≤81	≤81	≤81	≤81	≤81	≤81	≤81	≤81
Продолжительность горения при номинальной мощности	[h]	-	-	-	-	-	-	-	-	-
Топливо	-	уголь, дрова								
Требуемая тяга дымохода	[Pa]	20	20	20	20	23	23	35	35	38
Сопротивление потоку ΔT	[mBar]	0,14	0,23	0,30	0,42	0,61	1,05	1,7	2,36	3,14
	[10K]									
	[20K]	0,07	0,115	0,15	0,21	0,30	0,55	0,85	1,18	1,57
Вес котла	[kg]	160	198	225	286	320	348	392	438	480



Тип	SE-08	SE-11	SE-13	SE-16	SE-19	SE-25	SE-32	SE-38	SE-45
A	-	-	-	-	-	-	-	-	-
B	430	430	430	430	480	480	530	530	580
C	960	1100	1200	1430	1430	1480	1530	1530	1530
D	490	540	590	640	640	690	700	800	800
E	770	915	1015	1240	1235	1285	1330	1330	1330
F	313	363	413	464	464	514	484	584	584
G	G ¾	G ¾	G ¾	G ¾	G ¾	G ¾	G ¾	G ¾	G ¾
H	G 1 ½	G 1 ½	G 1 ½	G 1 ½	G 1 ½	G 1 ½	G 1 ½	G 1 ½	G 1 ½
I	160	160	160	180	180	180	200	200	200
J	G 1 ½	G 1 ½	G 1 ½	G 1 ½	G 1 ½	G 1 ½	G 1 ½	G 1 ½	G 1 ½
K	189	189	189	189	189	189	225	225	225
L	170	170	170	170	170	170	175	175	175
M	-	-	-	-	-	-	-	-	-
N	-	-	-	-	-	-	-	-	-
O	100	100	100	100	100	100	130	130	160
P	655	705	755	805	855	905	860	960	960
R	330	330	430	500	500	550	550	550	550
S	340	350	400	450	500	500	500	600	600
T	240	240	240	240	290	290	340	340	390
U	240x200	240x200	240x200	240x200	290x200	290x200	340x200	340x200	390x200



50



80-150



5

Гарантийный срок

6-8мм

Сертифицированная котловая сталь



Большая загрузочная камера



Водонаполненный колосник



Регулятор дымовой тяги



Контролер



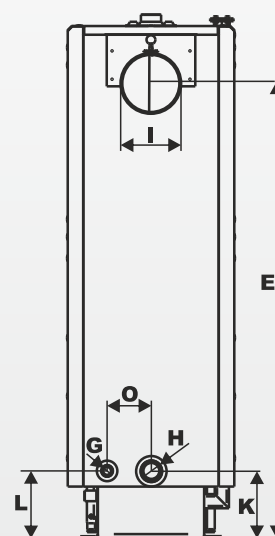
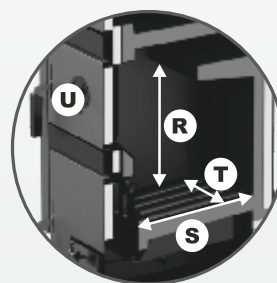
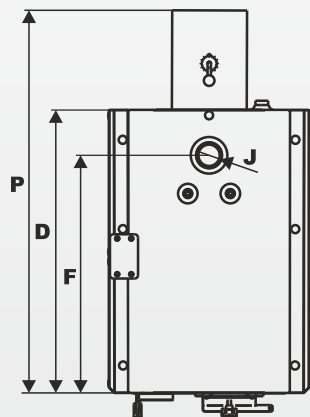
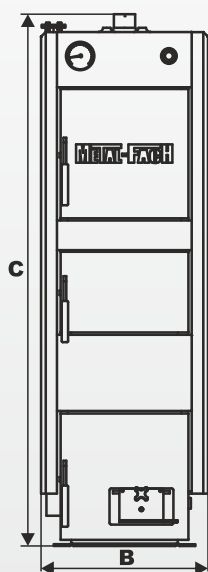
Вентилятор



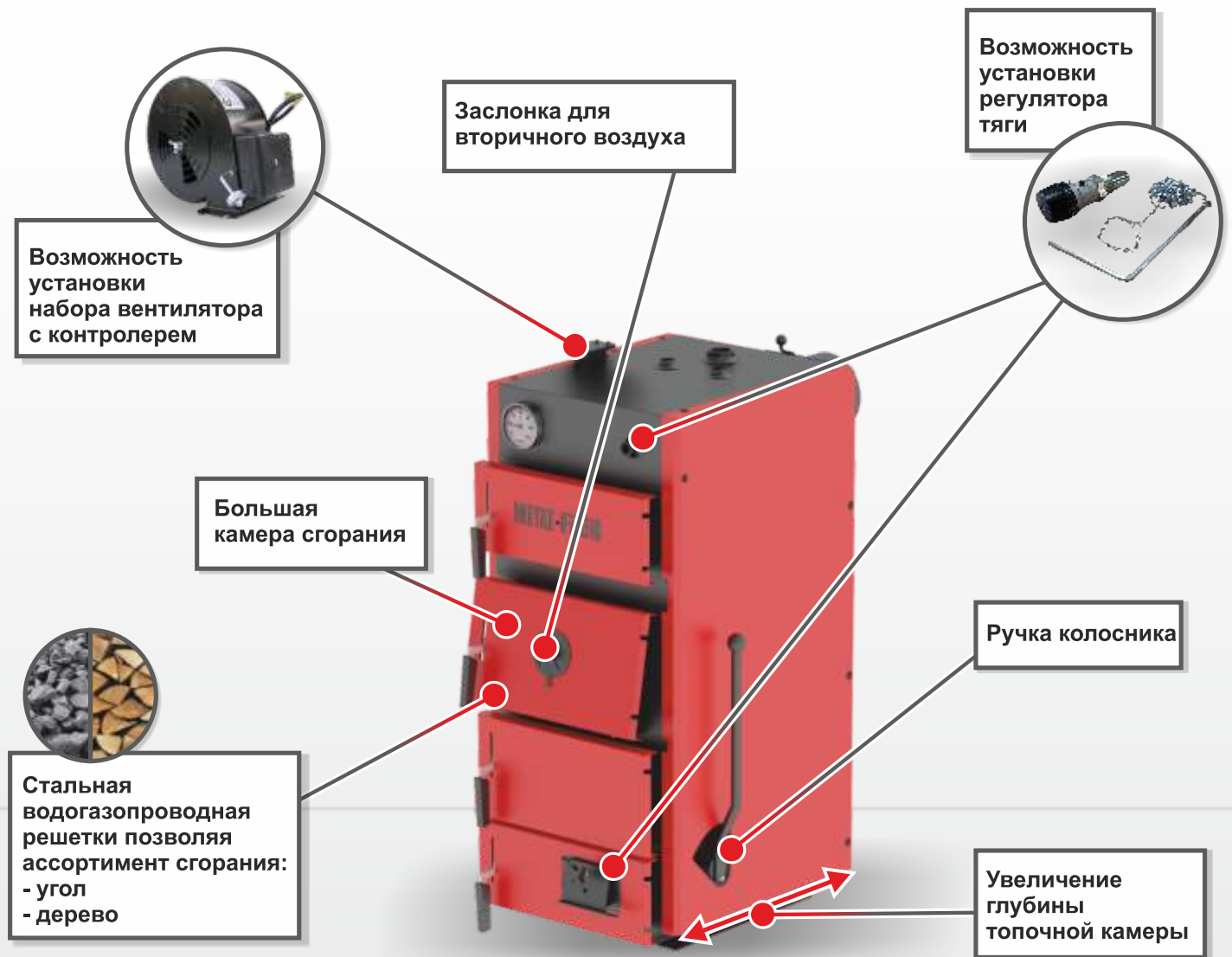
Регулятор тяги

* ДОПОЛНИТЕЛЬНОЕ ОБОРУДОВАНИЕ

Параметры	Единицы СИ	Модель котла					
		SE - 50	SE - 80	SE - 100	SE - 120	SE - 150	SE - 200
Номинальная тепловая мощность при сжигании угля	[kW]	60	80	100	120	150	200
Поверхность нагрева	[m ²]	4,5	6,9	8,0	9,2	10	18,32
Поверхность можно нагреть	[m ²]	500-600	600-800	800-1000	1000-1200	1200-1500	1500-2000
Вместимость воды	[L]	115	260	290	316	330	713
Максимальное рабочее давление	[Bar]	1,5	1,5	1,5	1,5	1,5	1,5
Максимальная рабочая температура	[°C]	95	95	95	95	95	95
Испытательное давление	[Bar]	4	4	4	4	4	4
Класс котла	-	3	3	3	3	3	3
КПД котла	[%]	≤81	≤81	≤81	≤81	≤81	≤76
Продолжительность горения при номинальной мощности	[h]	-	-	-	-	-	-
Топливо	-	уголь, дрова					
Требуемая тяга дымохода	[Pa]	38	40	40	45	45	50
Сопротивление потоку ΔT	[mBar]						
	[10K]	4,20	7,45	11,65	16,76	26,20	-
	[20K]	2,10	3,73	5,825	8,38	13,10	-
Вес котла	[kg]	521	800	1015	1090	1160	2050



Тип	SE-50	SE-80	SE-100	SE-120	SE-150	SE-200
A	-	-	-	-	-	-
B	680	770	860	860	860	1204
C	1530	1830	1910	2110	2110	2030
D	800	1120	1170	1170	1270	1726
E	1330	1690	1780	1980	1980	1553
F	584	480	660	655	655	711
G	G ¾	G ¾	G ¾	G ¾	G ¾	101,6
H	G 1 ½	G 2	G 2	G 2	G 2	101,6
I	200	250	250	250	250	350
J	G 1 ½	G 2	G 2	G 2	G 2	101,6
K	225	195	180	180	180	382
L	185	100	155	155	155	382
M	-	-	-	-	-	-
N	-	-	-	-	-	-
O	210	185	234	234	234	356
P	960	1550	1580	1580	1580	2230
R	550	650	700	900	900	1045
S	600	900	950	950	1050	990
T	490	540	640	640	640	994
U	490x200	540x300	640x300	640x300	640x300	640x484



5

Гарантийный срок

6MM

Сертифицированная котловая сталь



Большая загрузочная камера



Водонаполненный колосник



Регулятор дымовой тяги



Подвижная колосниковая решетка



Контролер



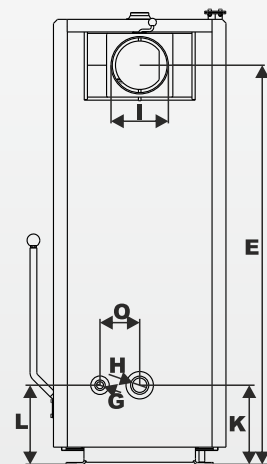
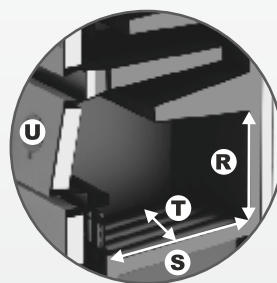
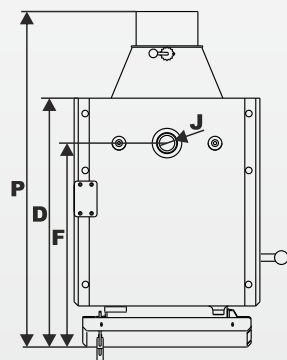
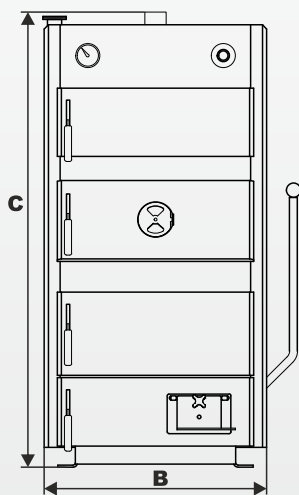
Вентилятор



Регулятор тяги

* ДОПОЛНИТЕЛЬНОЕ ОБОРУДОВАНИЕ

Параметры	Единицы СИ	Модель котла				
		SE MAX II - 15	SE MAX II - 20	SE MAX II - 25	SE MAX II - 30	SE MAX II - 35
Номинальная тепловая мощность при сжигании угля	[kW]	15	20	25	30	35
Поверхность нагрева	[m ²]	1,56	2,19	2,27	2,48	2,70
Поверхность можно нагреть	[m ²]	150	150-210	210-270	270-320	320-380
Вместимость воды	[L]	56	71	87	93	111
Максимальное рабочее давление	[Bar]	1,5	1,5	1,5	1,5	1,5
Максимальная рабочая температура	[°C]	95	95	95	95	95
Испытательное давление	[Bar]	4	4	4	4	4
Класс котла	-	3	3	3	3	3
КПД котла	[%]	≤81	≤81	≤81	≤81	≤81
Продолжительность горения при номинальной мощности	[h]	-	-	-	-	-
Топливо	-	дрова, уголь				
Требуемая тяга дымохода	[Pa]	20	23	23	23	25
Сопротивление потоку ΔT	[mBar]					
	[10K]	2,77	8,79	12,88	17,75	26,51
	[20K]	1,19	2,19	3,22	4,43	6,62
Вес котла	[kg]	260	330	350	370	395



Тип	SE MAX II - 15	SE MAX II - 20	SE MAX II - 25	SE MAX II - 30	SE MAX II - 35
A	-	-	-	-	-
B	450	510	530	580	630
C	1201	1256	1256	1256	1256
D	695	804	804	804	804
E	1035	1090	1090	1090	1090
F	547	671	671	671	671
G	G ¾	G ¾	G ¾	G ¾	G ¾
H	G 1 ½	G 1 ½	G 1 ½	G 1 ½	G 1 ½
I	180	180	180	180	180
J	G 1 ½	G 1 ½	G 1 ½	G 1 ½	G 1 ½
K	253	253	253	253	253
L	241	241	241	241	241
M	-	-	-	-	-
N	-	-	-	-	-
O	125	125	125	125	125
P	921	1029	1029	1029	1029
R	351	323	323	323	323
S	420	520	520	520	520
T	258	318	338	388	438
U	258x190	318x238	338x238	388x238	438x238



5

Гарантийный срок

6MM

Сертифицированная котловая сталь



Большая загрузочная камера



Водонаполненный колосник



Регулятор дымовой тяги



Контролер



Вентилятор



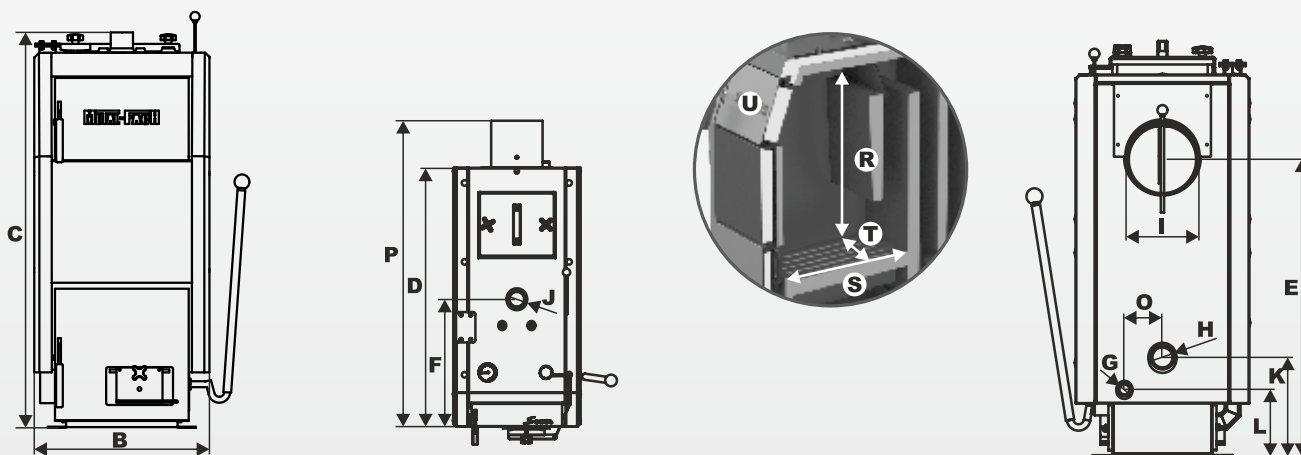
Регулятор тяги



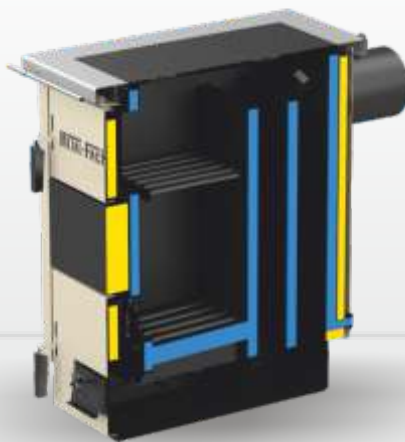
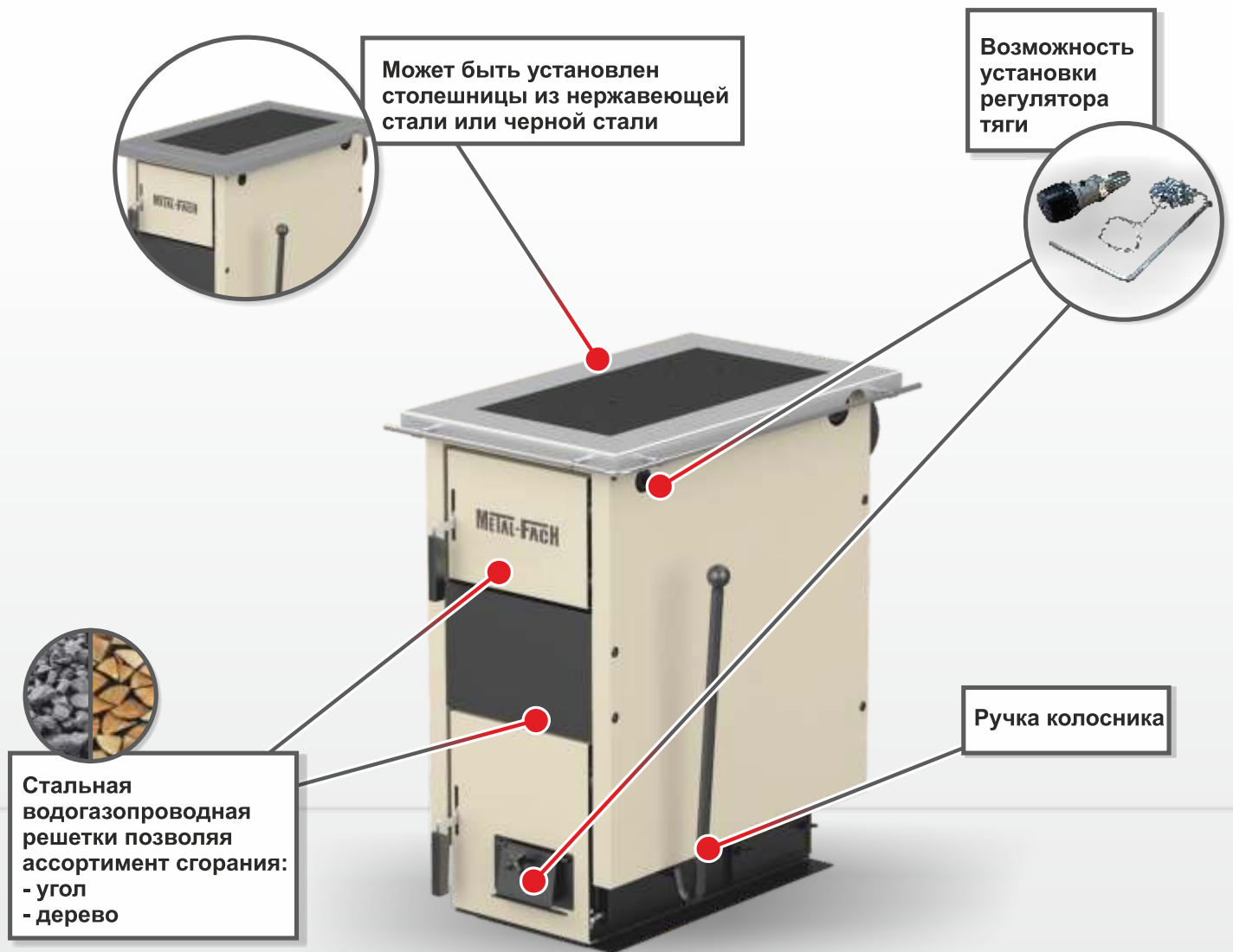
Подвижная колосниковая решетка

* ДОПОЛНИТЕЛЬНОЕ ОБОРУДОВАНИЕ

Параметры	Единицы СИ	Модель котла							
		SDG - 11	SDG - 13	SDG - 16	SDG - 19	SDG - 25	SDG - 32	SDG - 38	
Номинальная тепловая мощность при сжигании угля	[kW]	14	16	19	23	30	40	45	
Поверхность нагрева	[m ²]	1,4	1,65	1,75	1,85	2,15	2,4	2,9	
Поверхность можно нагреть	[m ²]	120	120-140	140-180	180-220	220-300	300-380	380-420	
Вместимость воды	[L]	41	49	53	62	69	76	90	
Максимальное рабочее давление	[Bar]	1,5	1,5	1,5	1,5	1,5	1,5	1,5	
Максимальная рабочая температура	[°C]	95	95	95	95	95	95	95	
Испытательное давление	[Bar]	4	4	4	4	4	4	4	
Класс котла	-	3	3	3	3	3	3	3	
КПД котла	[%]	≤81	≤81	≤81	≤81	≤81	≤81	≤81	
Продолжительность горения при номинальной мощности	[h]	-	-	-	-	-	-	-	
Топливо	-	уголь, дрова							
Требуемая тяга дымохода	[Pa]	20	20	20	23	23	35	35	
Сопротивление потоку ΔT	[mBar]	[10K]	0,23	0,30	0,42	0,61	1,05	1,86	2,36
	[20K]	0,115	0,15	0,21	0,30	0,55	0,93	1,18	
Вес котла	[kg]	230	255	260	289	315	345	375	



Тип	SDG-11	SDG-13	SDG-16	SDG-19	SDG-25	SDG-32	SDG-38
A	-	-	-	-	-	-	-
B	420	420	420	470	470	470	520
C	860	950	960	960	1060	1110	1160
D	840	840	900	900	900	960	1020
E	650	750	750	750	850	900	950
F	450	450	475	475	630	610	725
G	G ¾	G ¾	G ¾	G ¾	G ¾	G ¾	G ¾
H	G 1 ½	G 1 ½	G 1 ½	G 1 ½	G 1 ½	G 1 ½	G 1 ½
I	180	180	180	180	180	180	180
J	G 1 ½	G 1 ½	G 1 ½	G 1 ½	G 1 ½	G 1 ½	G 1 ½
K	190	190	190	190	190	190	190
L	190	190	190	190	190	190	190
M	-	-	-	-	-	-	-
N	-	-	-	-	-	-	-
O	105	90	90	100	120	110	130
P	1040	1040	1100	1100	1100	1160	1220
R	450	550	550	550	650	700	750
S	305	305	355	355	355	405	455
T	240	240	240	290	290	290	340
U	240x200	240x200	240x200	290x200	290x200	290x225	340x250



5

Гарантийный срок

5mm

Сертифицированная котловая сталь



Водонаполненный колосник



Дополнительный колосник



Регулятор дымовой тяги



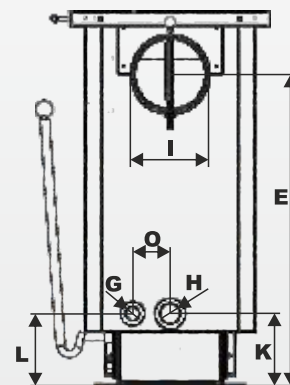
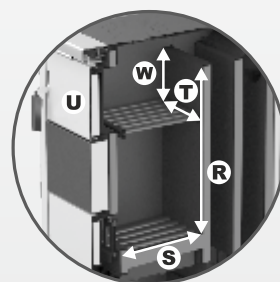
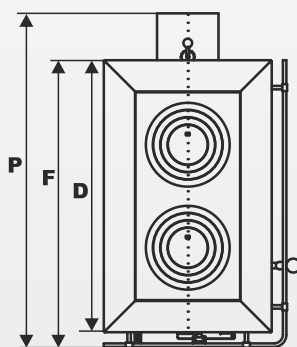
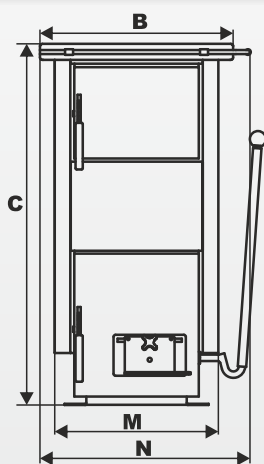
Регулятор тяги



Подвижная колосниковая решетка

* ДОПОЛНИТЕЛЬНОЕ ОБОРУДОВАНИЕ

Параметры	Единицы СИ	Модель котла			
		SK - 11		SK - 14	
		Нижняя решётка	Верхняя решётка	Нижняя решётка	Верхняя решётка
Номинальная тепловая мощность при сжигании угля	[kW]	12	6	15	9
Номинальная тепловая мощность при сжигании дрова	[kW]	11	5,5	14	8,5
Поверхность можно нагреть	[m ²]	110	110	110-140	110-140
Поверхность нагрева	[m ²]	-	-	-	-
Вместимость воды	[L]	40	40	44	44
Максимальное рабочее давление	[Bar]	1,5	1,5	1,5	1,5
Максимальная рабочая температура	[°C]	95	95	95	95
Испытательное давление	[Bar]	4	4	4	4
Класс котла	-	3	3	3	3
КПД котла	[%]	≤74	≤74	≤74	≤74
Продолжительность горения при номинальной мощности	[h]	-	-	-	-
Топливо	-	уголь, дрова			
Требуемая тяга дымохода	[Pa]	20	20	20	20
Сопротивление потоку ΔT	[mBar]				
	[10K]	0,57	0,14	0,90	0,32
	[20K]	0,28	0,07	0,45	0,16
Вес котла	[kg]	220	220	240	240



Тип	SK - 11	SK - 14
A	-	-
B	480	530
C	900	900
D	780	780
E	745	745
F	823	823
G	G ¾	G ¾
H	G 1 ¼	G 1 ¼
I	180	180
J	-	-
K	172	172
L	172	172
M	410	460
N	525	575
O	90	110
P	960	960
R	580	580
S	300	300
T	240	290
U	240x200	290x200
W	200	200

Функции контролеров

КОНТРОЛЕР ФУНКЦИИ	BRONZE	SILVER	GOLD	PLATINUM
				
Обеспечение перед обротной тягой	✓	✓	✓	✓
Поддержка дополнительного	✓	✓	✓	✓
RTC часы с недельной прогамой	-	✓	✓	✓
Дезинфекция горячей водой	-	✓	✓	✓
Система защиты от замерзания воды	-	✓	✓	✓
Функция защищает насос от камня	-	✓	✓	✓
Работа резервного котла	-	✓	✓	✓
Погодный режим	-	✓	✓	✓
Обслуживание зажигалки	-	✓	✓	✓
Обслуживание Лямбда-зонд	-	✓	✓	✓
Fuzzy Logic	-	✓	✓	✓
PiD	-	✓	✓	✓
Обслуживание 1 комнатного термостата	✓	✓	-	-
Обслуживание 2 комнатных термостатов	-	-	✓	✓
Обслуживание 1 сервопривода смесителя	-	✓	-	-
Обслуживание 2 сервоприводов смесителя	-	-	✓	✓
Обслуживание 4 насосов (С.О.1, С.В.У, циркуляционный насос, дополнительный насос)	-	✓	-	-
Обслуживание 5 насосов (С.О.1, С.О.2, С.В.У, циркуляционный насос, дополнительный насос)	-	-	✓	✓
Платинум В - буфер , датчики: верхний и нижний (2х смесительный насос, 2х смесительный клапан, термостат 2х)	-	-	-	✓
Платиновый С розширительный модуль (2х насос смесителя, 2х клапан, 1х термостат)	-	-	-	✓
Обслуживание Интернета	-	-	-	✓
Обслуживание модуль GSM	-	-	✓	-
Комнатный термостат	-	-	-	✓
Показателем уровня топлива	-	-	-	✓
Возможность обновления программного драйвера	-	-	-	✓
Сенсорный дисплей	-	-	-	✓
Аналоговый дисплей	✓	✓	✓	-



RTC с еженедельной программой

Функции контролера, с помощью которых пользователь имеет возможность программировать подробный график котла для каждого дня недели. Еженедельная программа позволяет определить гашения и стрельбы до котла для требуемых часов - (благодаря автоматическим авторозжигом). Термин (программа), время работы насосов (циркуляционные, дополнительная) и низкая температура отопительных контуров раз, она обеспечивает тепловой комфорт зданий и пользователь может настроить параметры системы отопления для ваших нужд.



ЛЯМБДА-ЗОНДА

Датчик встроен в дымоходе котла, ответственного за измерения кислорода в выхлопных газах, выпускаемого из дымохода. Благодаря использованию датчика точной дозировки состава топливовоздушной смеси. Система зная параметры процесса сгорания и знает производительность может улучшить его. Слишком низкое котел выхлопных газообразный кислород будет проявляться увеличением мощности воздухоудовки на расчетной стоимости FuzzyLogic члена. Это связано с отклика системы регулировки проявляется параметра. Это показывает количество внутренних изменений в блоках питания.

Работа лямбда значительно увеличивает эффективность котла снижает секрецию нежелательных веществ в окружающей среде и торговле. Это помогает снизить расход топлива приводит к снижению эксплуатационных расходов. Лямбда зонд является частью аксессуаров и настоятельно рекомендуется. При чистке котла следует помнить чтобы удалить лямбда-зонд с дымохода.

Номер	Описание
1	На внешней части здания
2	Расширительный бак
3	Комнатный регулятор
4	Смеситель
5	Водонагреватель
6	Отопительный контур
7	Система подогрева пола
8	Насос системы центрального отопления (СЦО)
9	Насос системы горячего водоснабжения (ГВС)
10	Циркуляционный насос
11	Дополнительный насос РЗ
12	Буфер
13	Трехходовой клапан фирмы Laddomat
14	Насосы отопительного контура 1,2,3,4
15	Термостатический смесительный клапан

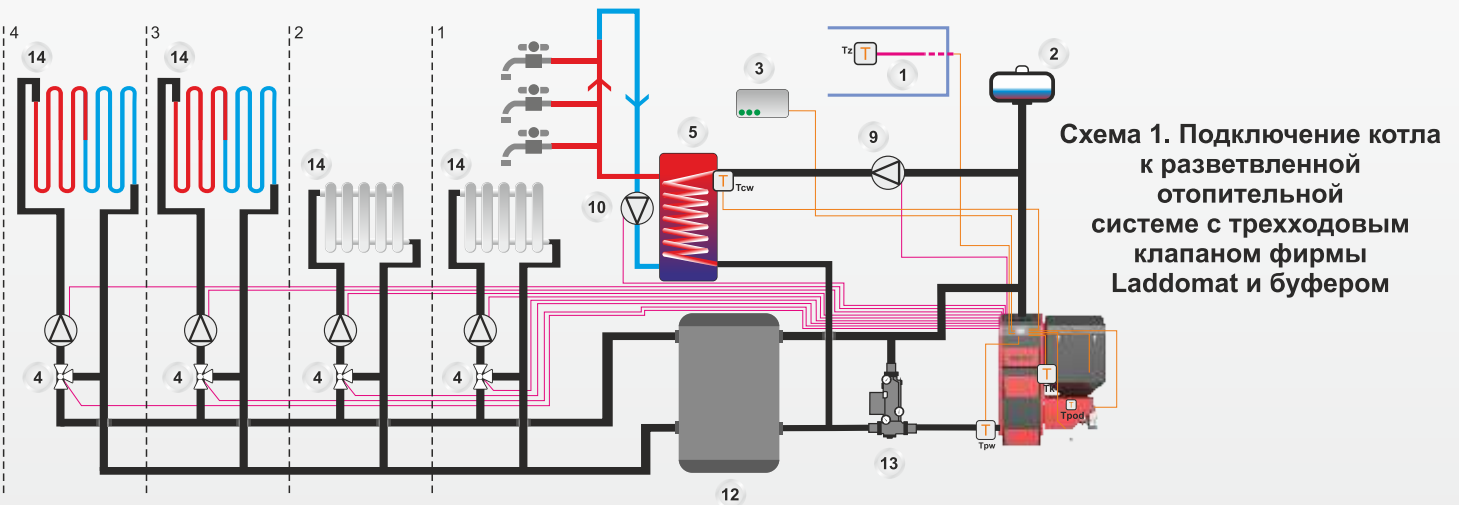


Схема 1. Подключение котла к разветвленной отопительной системе с трехходовым клапаном фирмы Laddomat и буфером

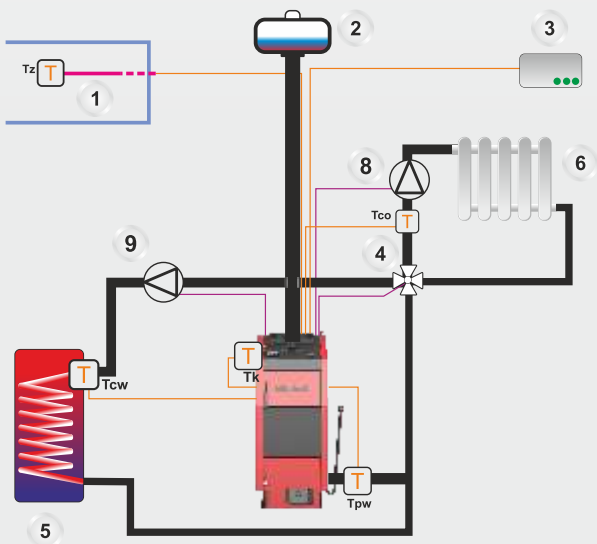


Схема 4. подключения котлов к отопительной системе

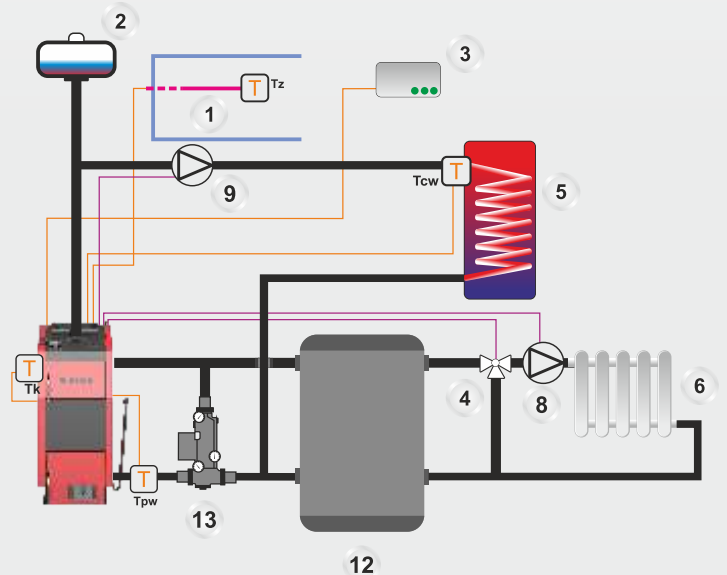


Схема 5. Подключение котла к отопительной системе с трехходовым клапаном фирмы Laddomat и буфером

Обозначение	Описание
T	Датчик температуры
Tk	Датчик температуры котла
Tz	Датчик внешней температуры
Tcw	Датчик температуры системы горячего водоснабжения
Tco	Датчик температуры системы центрального отопления
Tpw	Датчик температуры возвратной воды котла
Tpod	Датчик температуры подавателя

КОТЛЫ
ЦЕНТРАЛЬНОГО ОТОПЛЕНИЯ

 **Boiler-Gas.ru**
Перейти на сайт



METAL-FACH

ОТОПИТЕЛЬНАЯ ТЕХНИКА

METAL-FACH Jacek Kucharewicz
16-100 Sokółka, ul. Sikorskiego 66
Tel. +48 85 711 94 54
www.metalfachtg.com.pl