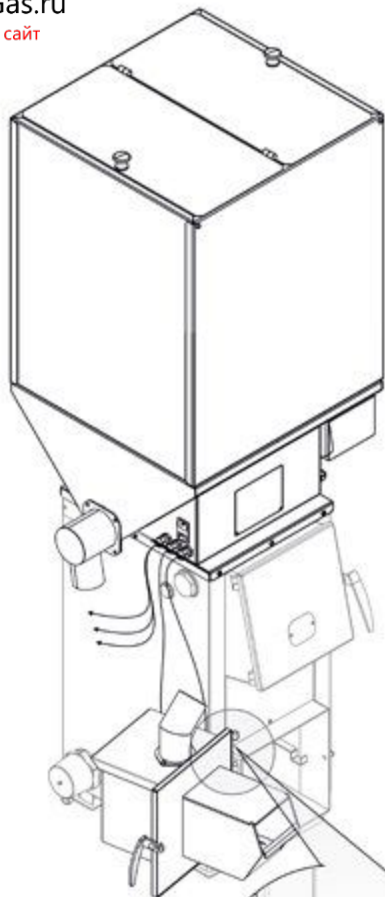


1. Бункер для пеллет можно легко установить на любой котел серии «Куппер»



2. Автоматическая пеллетная горелка монтируется на котел «Куппер» без дополнительных слесарно-сварочных работ