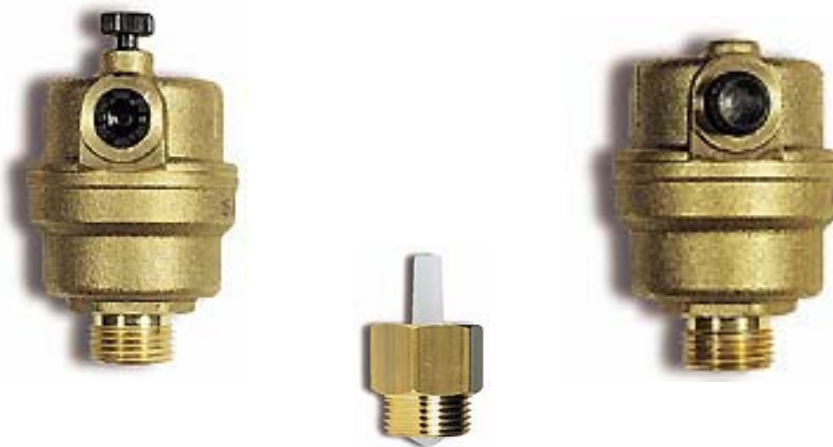


Воздушные клапаны Microvent



Воздушный клапан Microvent MKV
(выпуск воздуха вверх)

Воздушный клапан Microvent MKL
(выпуск воздуха вбок)

Запорный клапан RIA

Описание

Microvent – автоматический клапан для отвода воздуха из закрытых систем горячей и холодной воды с температурами до 110 °С и давлением до 10 бар. Предохраняет систему от явлений коррозии и кавитации и от образования воздушных пробок. Клапан самостоятельно выполняет функцию выпуска и впуска воздуха при заполнении и сливе системы, а также во время работы системы.

Клапан Microvent монтируется вертикально в местах, где отделение воздуха происходит наилучшим образом:

- на котле
- на сепараторах воздуха
- вверху стояков,
- на коллекторах.

Исполнение

Автоматический воздухоотводчик с поплавком. Корпус и съемная крышка из латуни MS 58. Уплотнение между корпусом и крышкой – кольцо из резины. Поплавок и рычаг поплавка из высококачественной пластмассы. Тип Microvent MKV предназначен для выпуска воздуха вверх. Тип Microvent MKL предназначен для выпуска воздуха вбок. Подсоединение – наружная резьба $\frac{3}{8}$ ". Исполнения MKV/R и MKL/R снабжены автоматическим запорным клапаном RIA, который позволяет демонтировать воздушный клапан без слива системы. Воздушный клапан (или запорный клапан RIA, если он входит в комплект) снабжен пластмассовым язычком, способствующим лучшему отделению воздуха.

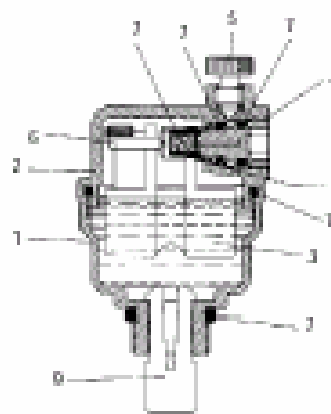
Обслуживание

Благодаря своей конструкции клапан Microvent не нуждается в обслуживании. Постоянно присутствующая воздушная подушка в верхней части корпуса клапана предотвращает загрязнение. В случае необходимости можно снять крышку корпуса клапана и очистить внутренние части. Резиновое кольцо на резьбе корпуса обеспечивает абсолютную герметичность уплотнения.

Функция

Открытие и закрытие клапана Microvent определяется движением поплавка (3) внутри клапана. Если в воздушном клапане находится воздух, поплавок лежит на дне корпуса так, что выпускной клапан открыт и воздух может свободно выходить наружу. При поднятии уровня воды в клапане поплавок поднимается вверх, действуя на рычаг (6), закрывает выпускной клапан (4).

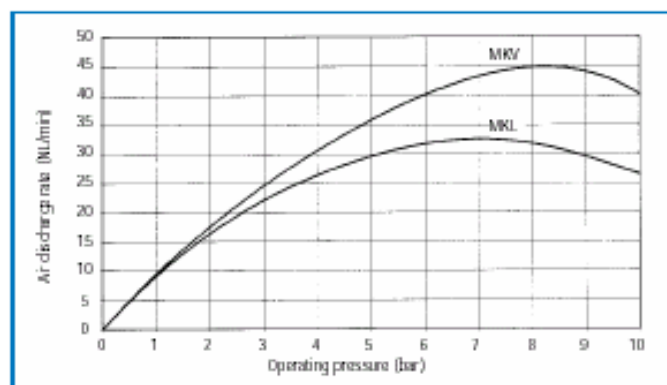
Внимание! Для выпуска воздуха необходимо отвернуть пластмассовый защитный колпачок на 2 оборота.



1.Корпус. 2.Крышка. 3.Поплавок. 4.Выпускной клапан.
5.Колпачок. 6.Рычаг. 7.Уплотнения. 8.Пружина.
9.Язычок.

Материалы

Корпус	латунь MS 58
Крышка	латунь MS 58
Поплавок	полиэтилен высокой плотности
Выпускной клапан	полипропилен
Колпачок	полипропилен, усиленный стекловолокном
Рычаг	полипропилен, усиленный стекловолокном
Уплотнения	резина NBR
Пружина	нержавеющая сталь
Язычок	Полиацетал



Производительность клапана.

Технические характеристики

Макс. рабочее давление	10 бар
Макс. рабочая температура	110 °C

Типы и номера артикулов:

Microvent MKV 10	02 51 210	Выпуск воздуха вверх, $\frac{3}{8}$ "
Microvent MKL 10	02 52 210	Выпуск воздуха вбок, $\frac{3}{8}$ "
Microvent MKV 10 R	02 51 310	Выпуск воздуха вверх, с клапаном RIA 10, $\frac{3}{8}$ "
Microvent MKL 10 R	02 52 310	Выпуск воздуха вбок, с клапаном RIA 10, $\frac{3}{8}$ "
Microvent MKV 15 R	02 51 410	Выпуск воздуха вверх, с клапаном RIA 10/15, $\frac{1}{2}$ "
Microvent MKL 15 R	02 52 410	Выпуск воздуха вбок, с клапаном RIA 10/15, $\frac{1}{2}$ "
RIA 8	02 59 008	Запорный клапан $\frac{1}{4}$ " x $\frac{1}{4}$ "
RIA 10	02 59 010	Запорный клапан $\frac{3}{8}$ " x $\frac{3}{8}$ "
RIA 15	02 59 015	Запорный клапан $\frac{1}{2}$ " x $\frac{1}{2}$ "
RIA 10/15	02 59 016	Запорный клапан $\frac{3}{8}$ " x $\frac{1}{2}$ "
RIA 10 SD	02 59 012	Запорный клапан $\frac{3}{8}$ " x $\frac{3}{8}$ ", самоуплотняющийся