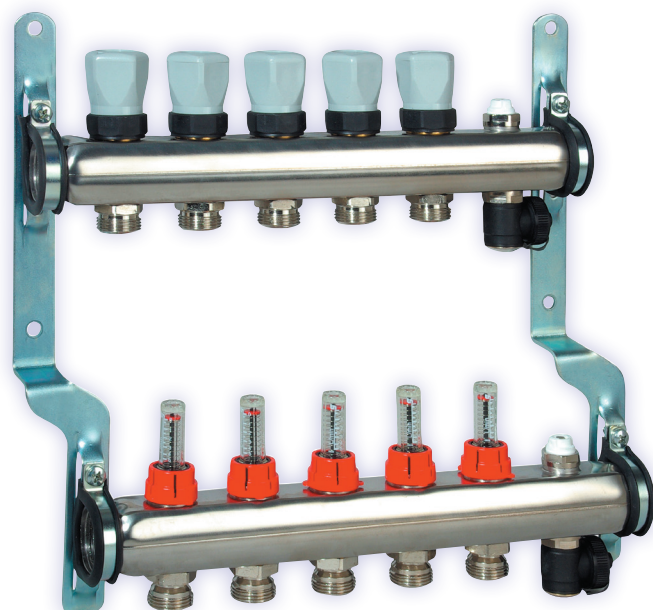
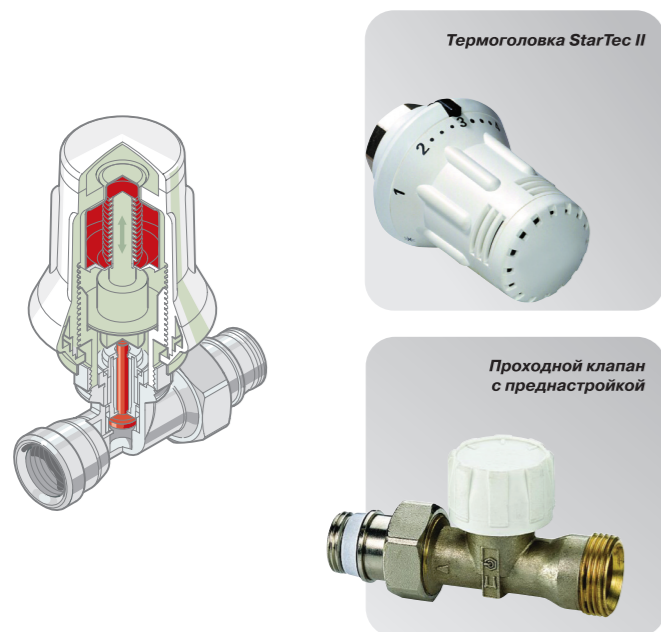


## ИНЖЕНЕРНЫЕ РЕШЕНИЯ ДЛЯ ВНУТРЕННИХ СИСТЕМ ОТОПЛЕНИЯ



## 1. Термостатическая арматура



- Преимущества:**
- Конструкция разработана с учетом специфики эксплуатации в России
  - Индивидуальный цветовой дизайн термоголовок
  - Возможность нанесения логотипа на колпачок термоголовки
  - Широкий выбор исполнения клапанов

## 2. Комбибоксы для регулирования теплого пола



- Преимущества:**
- Компактность
  - Простота монтажа
  - Экономичное решение для помещений до 15м<sup>2</sup>
  - Различные варианты исполнения

## 3. Распределительные коллекторы



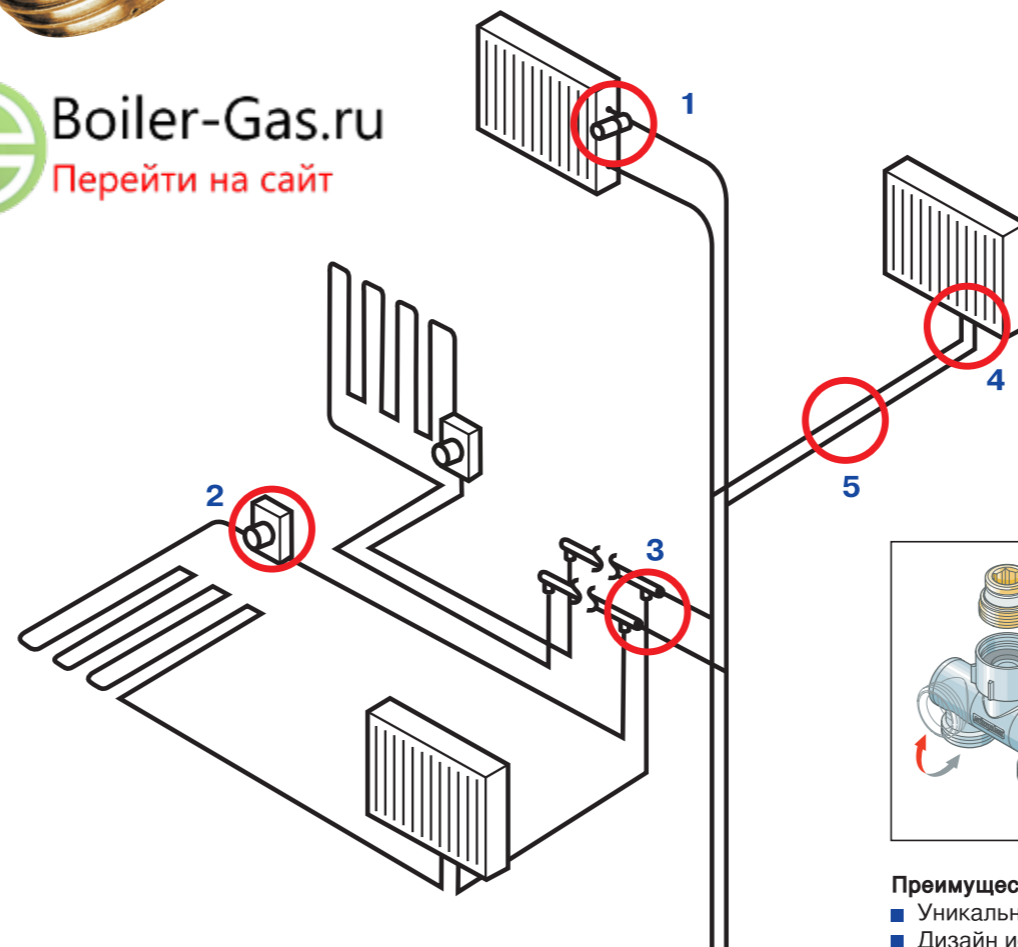
- Преимущества:**
- Нержавеющая сталь Cr Ni 1.У301
  - Толщина стенки 1.5 мм
  - Встроенные воздухоотводчики и сливные заглушки
  - Подключение до 12 контуров
  - PN10, 90 °C



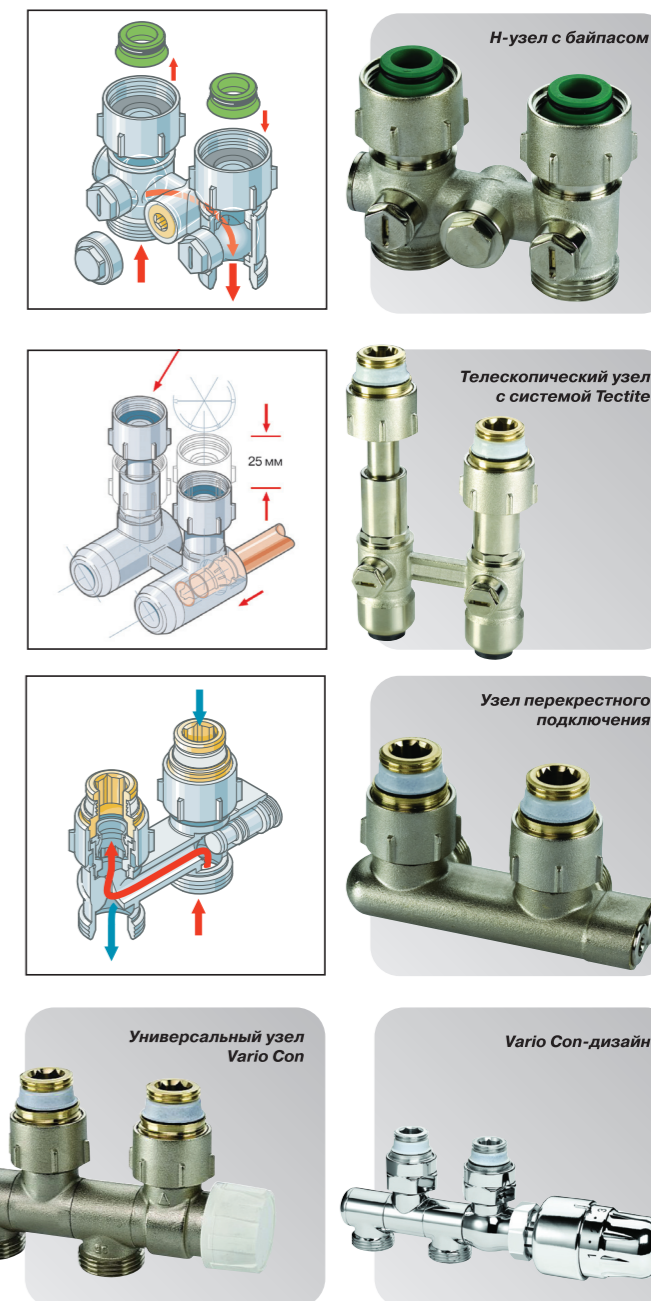
**Boiler-Gas.ru**  
Перейти на сайт

## Запатентованное уплотнение

- Преимущества:**
- Монтаж без использования дополнительных изоляционных материалов
  - Защита уплотнения от повреждений при монтаже
  - Возможность неоднократного монтажа



## 4. Узлы нижнего подключения радиаторов



- Преимущества:**
- Уникальность конструкции
  - Дизайн исполнение
  - Широкий выбор вариантов подключения к трубопроводу

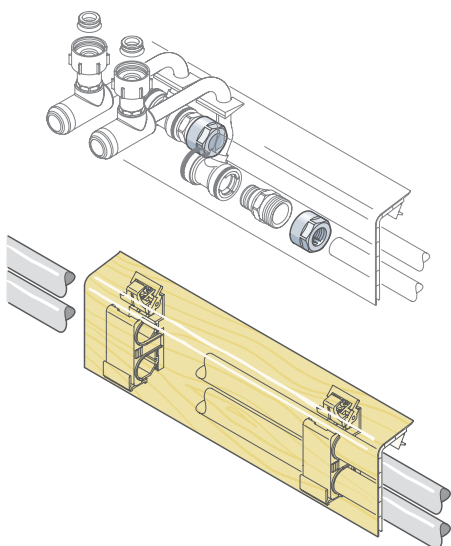
## 5. Плинтусная система



- Преимущества:**
- Уникальная система креплений
  - Возможность прокладки слаботочных кабелей
  - Оптимальное решение для реконструкции офисных помещений и коттеджей из бруса
  - Многообразие цветовых решений



Система с универсальным узлом подключения



1. Установить крепежные элементы



2. Провести трубы



3. Зафиксировать трубы с помощью зажимов



4. Вставить плинтус в нижние кронштейны крепежей



5. Поднять плинтус



5. Прижать плинтус к стене до щелчка. Готово!

Наш партнер в Вашем регионе:



[www.meibes.ru](http://www.meibes.ru)

