

# ПОЧЕМУ?

**ГЛОБАЛЬНОЕ  
ПОТЕПЛЕНИЕ  
В ВАШЕМ ДОМЕ**

[www.globalradiator.ru](http://www.globalradiator.ru)



# GLOBAL

Разработано для российских условий эксплуатации

## АЛЮМИНИЕВЫЕ РАДИАТОРЫ

Модели алюминиевых радиаторов VOX, VOX EXTRA и ISEO производства итальянской фабрики GLOBAL разработаны с учетом требований эксплуатации в автономных системах отопления с рабочим давлением до 1,6 МПа (16 атм.) и водородным показателем (pH) теплоносителя от 6,5 до 8,5. Они воплощают в себе последние достижения в сфере производства отопительного оборудования и отражают современные тенденции в интерьерных решениях.

Малогобаритные, элегантные алюминиевые радиаторы обладают высокой теплоотдачей, рассчитаны на высокое рабочее давление в сетях, имеют большое проходное сечение вертикальных теплопроводных каналов.

### Высокая теплоотдача

за счет природных теплопроводных свойств алюминия, конструктивных особенностей радиаторов и большой площади теплоизлучающей поверхности. Тепловые характеристики радиаторов получены в результате испытаний, проведенных в лаборатории Миланского Политехнического Института, и подтверждены испытаниями в российском испытательном центре «Сантехоборудование» и лаборатории отопительных приборов ФГПУ «НИИСантехники».

### Максимальный комфорт

обеспечивается низкой инерционностью алюминиевых радиаторов, благодаря которой возможно быстрое изменение температуры в помещении с минимальными затратами энергоресурсов.

### Надежность и долговечность

достигаются в результате использования технологии литья под высоким давлением, а так же многоступенчатой обработки внутренних и наружных поверхностей радиатора и двухступенчатой технологии покраски. Для литья используется высококачественный алюминиевый сплав с высокими прочностными характеристиками (согласно EN AB 46100), широко применяемый в авиационной и автомобильной промышленности.

### Удобство сборки и установки

благодаря конструкции секционного радиатора, которая позволяет быстро изменять количество секций в приборе непосредственно на месте монтажа. Широкий размерный ряд дает возможность подобрать нужный по высоте радиатор с учетом архитектурных особенностей помещения.



### ALUMINIUM ISEO

Межсекое расстояние	Размеры секции, мм			Теплоотдача секции, Ватт
	Высота	Длина	Глубина	
350	433	80	80	134
500	582	80	80	181



### ALUMINIUM VOX

Межсекое расстояние	Размеры секции, мм			Теплоотдача секции, Ватт
	Высота	Длина	Глубина	
350	440	80	95	145
500	590	80	95	195



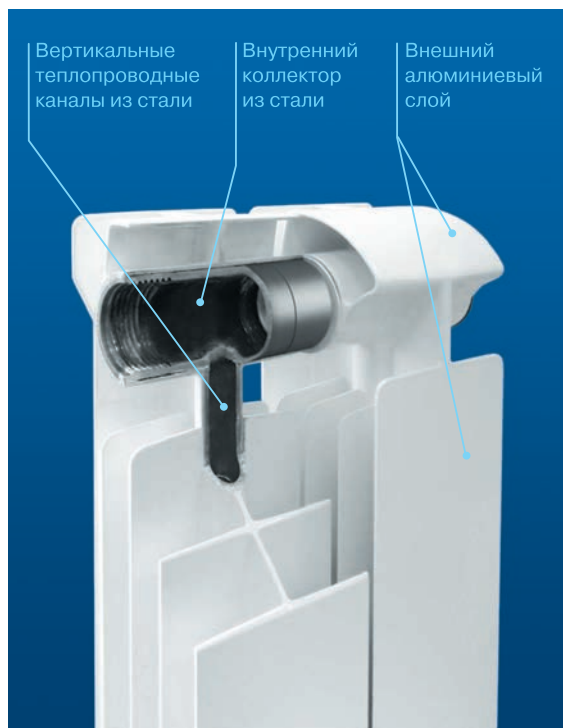
### ALUMINIUM VOX EXTRA

Межсекое расстояние	Размеры секции, мм			Теплоотдача секции, Ватт
	Высота	Длина	Глубина	
350	427	80	95	136
500	577	80	95	184

## БИМЕТАЛЛИЧЕСКИЕ РАДИАТОРЫ

Модели биметаллических радиаторов STYLE PLUS и STYLE EXTRA производства итальянской фабрики GLOBAL разработаны с учетом особенностей российских центральных систем отопления и предназначены для применения в домах любой этажности с рабочим давлением до 3,5 МПа (35 атм.) и водородным показателем (pH) от 7 до 9,5 включительно.

Вся внутренняя поверхность биметаллических радиаторов GLOBAL, находящаяся в непосредственном контакте с теплоносителем, выполнена из стали, а наружный слой - из алюминия.



### Исключительный запас прочности

обеспечивают радиатору внутренний коллектор и вертикальные теплопроводные каналы из стали, обладающие повышенной механической прочностью и устойчивостью к теплоносителю с высоким водородным показателем (pH), характерным для российских систем отопления. Разрушающее давление для биметаллического радиатора согласно проведенным лабораторным испытаниям составляет более 65 атмосфер.

### Высокая теплоотдача

благодаря высокой теплопроводности алюминия и большой площади теплоизлучающей поверхности радиатора.

### Долговечность

обеспечивают внутренний коллектор и вертикальные теплопроводные каналы из стали, усиливающие конструкцию радиатора, что позволяет ему выдерживать высокое давление и повышает устойчивость к процессам коррозии, связанным с высоким уровнем щелочности теплоносителя и низким качеством водоподготовки в российских системах отопления, а также многоступенчатая обработка внутренних и наружных поверхностей и двухступенчатая технология покраски.

### Удобство сборки и установки

за счет секционной системы сборки при помощи ниппелей, которая позволяет наращивать и уменьшать количество секций в радиаторе на месте монтажа.



### BIMETALL Style Extra

Межсекое расстояние	Размеры секции, мм			Теплоотдача секции, Ватт
	Высота	Длина	Глубина	
350	415	80	80	120
500	565	80	80	171



### BIMETALL Style Plus

Межсекое расстояние	Размеры секции, мм			Теплоотдача секции, Ватт
	Высота	Длина	Глубина	
350	425	80	95	140
500	575	80	95	185

Марка GLOBAL с 1971 года является синонимом качества и надежности! Радиаторы разработаны и сделаны в Италии с учетом особенностей российских систем отопления!

Отопление – один самых сложных и важных элементов современного жилого помещения. Позаботиться о тепле и комфорте в доме необходимо заранее, до наступления холодов. Уходит в прошлое предыдущее поколение отопительных приборов и на смену ему появляются новые радиаторы отопления, обладающие большей теплоотдачей и современным дизайном.

**Помните!** Если радиатор отопления подобран неправильно, то ценой ошибки становится не только стоимость нового радиатора, а дорогостоящий ремонт помещений и мебели. Отопление – сложнейшая инженерная система и причин для неприятностей здесь много: высокое давление и температура воды, внутренняя коррозия системы отопления, газовыделение и неправильный гидравлический расчет.

Выбор радиатора отопления зависит от типа и возраста дома, от системы отопления, от параметров и давления теплосети, от качества воды, а также от стиля помещения, так как радиаторы уже давно стали не только функциональным устройством, но и предметом дизайна интерьера.

**Примерный расчет количество секций радиатора для типового помещения**

$$N^* = \frac{S}{P} \times 100$$

N	Количество секций
S	Площадь комнаты в м <sup>2</sup>
P	Теплоотдача 1 секции, Ватт

\* дробная часть округляется по правилам математического округления

## КОМПЛЕКТУЮЩИЕ ДЛЯ РАДИАТОРОВ\*



- Кронштейн угловой
  - Кронштейн с самофиксирующимся дюбелем 170 мм
  - • • Комплект монтажный на 1/2 с силиконовыми прокладками для радиаторов высотой от 350 до 800 мм
  - • • Комплект монтажный на 3/4 с силиконовыми прокладками для радиаторов высотой от 350 до 800 мм
- \* Комплектующие не входят в комплект поставки с радиаторами и заказываются отдельно



## СЕРТИФИЦИРОВАННОЕ КАЧЕСТВО

1994 год – Система Качества предприятия Global сертифицирована в соответствии со Стандартом ISO 9001:2000.  
1996 год - продукция Global сертифицирована в России в системе ГОСТ Р.



## ГАРАНТИЯ



На радиаторы Global предоставляется гарантия и страховое возмещение ущерба сроком на 10 лет со дня производства радиатора.

Страховое возмещение ущерба в пределах суммы 2 500 000 евро на каждый страховой случай осуществляется страховой компанией ZURICH

INSURANCE COMPANY S.A. Гарантия и страховое возмещение ущерба действуют при условии монтажа и последующей эксплуатации с действующими нормативами и инструкциями производителя, приведенными в «Рекомендации по применению секционных радиаторов Global», разработанными ООО НПФ «Витатерм».