



Инновационная система обвязки котельных



Комфорт и эффективность

- Для отопления и холодоснабжения
- Обновленная изоляция с «лазерной структурой»
- Универсальный трехходовой клапан
- Широкий выбор решений для любых систем
- Регулируемый отступ от стены
- Возможность установки погружных датчиков температуры

О продукте:

Компания Meibes выпустила обновление своей самой популярной системы быстрого монтажа для обвязки котельных и климатических систем. Эта система имеет название MeiFlow Top S и является эволюционным продолжением системы «Поколение 8».

Данная система разработана с учетом современных идей и концепций построения котельных, тепловых пунктов, систем отопления для использования энергоэффективных комплектующих и материалов.

Система предполагает быструю и красивую сборку узла приёма, приготовления и распределения тепло-

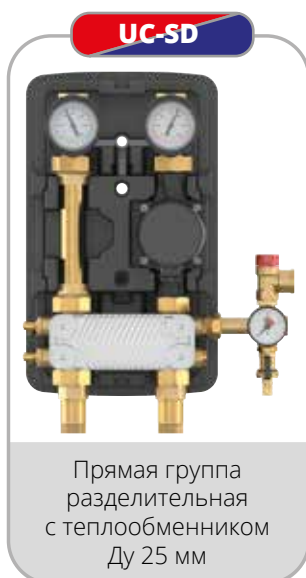
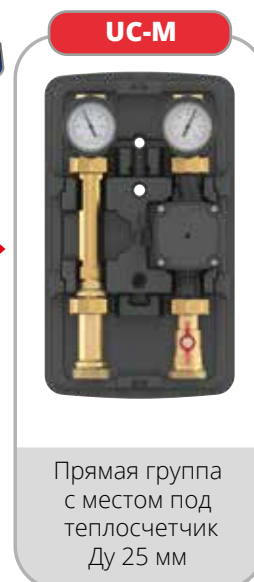
носителя для котельных с суммарной отопительной мощностью до 85 кВт и рабочим давлением до 6 бар. Гидравлические компоненты системы имеют межосевое расстояние между патрубками подающей и обратной линий – 125 мм.

Также данная система имеет в своем составе специальные насосные группы для работы с системой холодоснабжения помещений.

Ряд изменений в качественную сторону коснулся типоряда насосных групп и комплектующих, теплоизоляции, арматуры, крепления и многого другого.

Типоряд системы:

Стандартная версия:
(В421 x Ш249 x Г220 мм)




MC-CV



Смесительная группа для ограничения Т подачи = const Ду 25 мм

RLB



Смесительная группа для повышения Т обратки = const Ду 25 мм

MC-W **NEW**



Смесительная группа с погодозависимым контроллером Ду 25 мм

Длинная версия:
(В511 x Ш249 x Г220 мм)

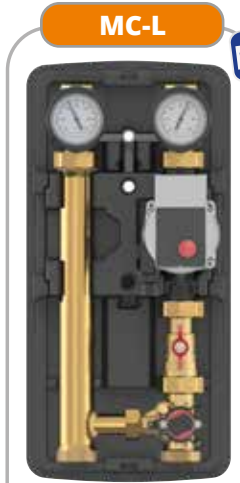


UC-L **NEW**



Прямая группа Ду 25 мм

MC-L **NEW**




Смесительная группа Ду 25 мм

Примечание:
Длинная версия в смесительной группе имеет отсечной шаровый кран между насосом и смесителем для удобства сервисного обслуживания насоса. Прямая группа в длинной версии выравнивается по высоте со смесительной.

Стандартная версия для холодоснабжения
(Теплоноситель 8-50 °С):
(В421 x Ш249 x Г220 мм)



UC-X **NEW**



Прямая группа Ду 25 мм

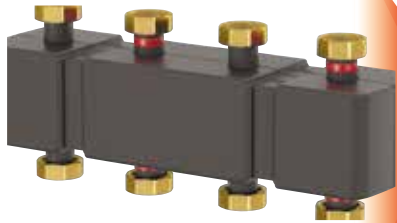
MC-X **NEW**



Смесительная группа Ду 25 мм

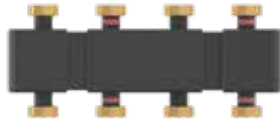
Примечание:
Группы имеют герметичную теплоизоляцию, препятствующую выпадению конденсата. Поставляются с насосами Grundfos UPM3K Hybrid с защитой IPX4D от сконденсированной влаги.

Распределительные коллекторы



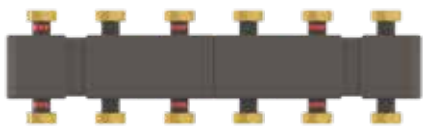
Поставляется с комплектом кронштейнов

3 контура



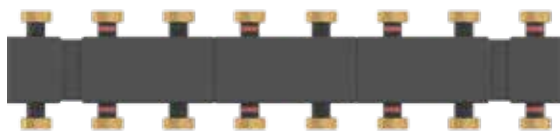
Габариты:
Ш500 x В178 x Г135 мм

5 контуров



Габариты:
Ш750 x В178 x Г135 мм

7 контуров

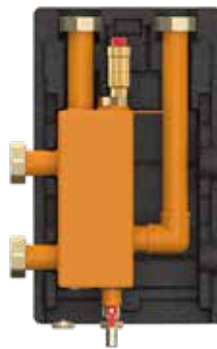


Габариты:
Ш1000 x В178 x Г135 мм

Гидравлические разделители



МНК 25



Гидравлическая стрелка до 2,0 м³/ч

МНК 32



Гидравлическая стрелка до 3,0 м³/ч

TrennSystem



Гидравлический разделитель системы до 3,0 м³/ч

Дополнительные принадлежности



Кронштейны

NEW



Регулируемые кронштейны для настенного монтажа коллектора

Сервоприводы



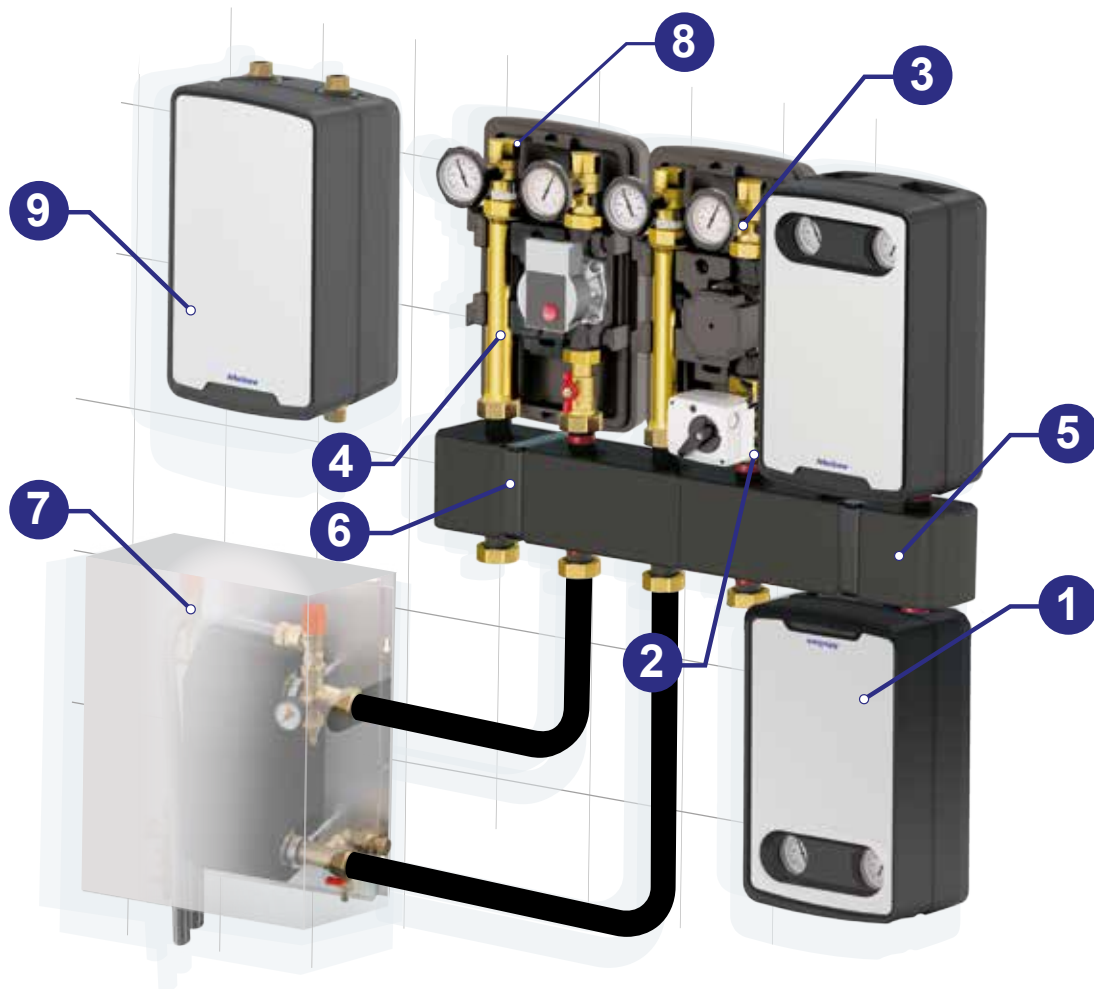
Сервоприводы для смесительных групп под разный тип управления.

Арматура

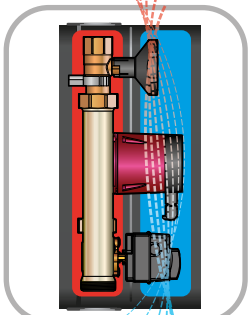


Дополнительная арматура и монтажные комплекты.

Перечень изменений относительно «Поколения 8»



1 Новая мультикомпонентная теплоизоляция



Вентканал для автоматики

«Поколение 8» «MeiFlow Top S»

Теплоизоляция с «лазерной структурой»

Высококачественная мультикомпонентная теплоизоляция из EPP (экструдированный полипропилен). Сниженные тепловые потери благодаря уменьшенному содержанию воздуха в составе теплоизоляции с «лазерной структурой».

Котел «MeiFlow Top S»

Новый мягкий дизайн теплоизоляции насосных групп «MeiFlow Top S» приятен глазу и подходит под современные стили интерьера. Белая декоративная крышка спереди обеспечивает визуальную гармонизацию с дизайном большинства котлов, которые традиционно имеют корпус белого цвета.

2 Универсальный трехходовой клапан



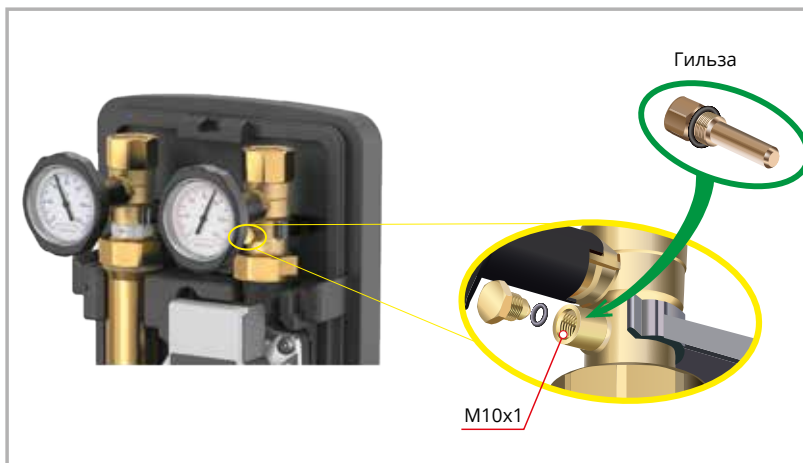
Все новые смесительные группы поставляются только в одной модификации – «подача справа».

При необходимости можно получить смесительную группу «подача слева», 3-ходовой смеситель переделывается на месте при помощи стандартной отвертки.

После этого переставляется патрубок обратной линии и термометры, и насосная группа «подача слева» готова!

При необходимости, группу можно вернуть в начальное состояние.

3 Установка погружного датчика

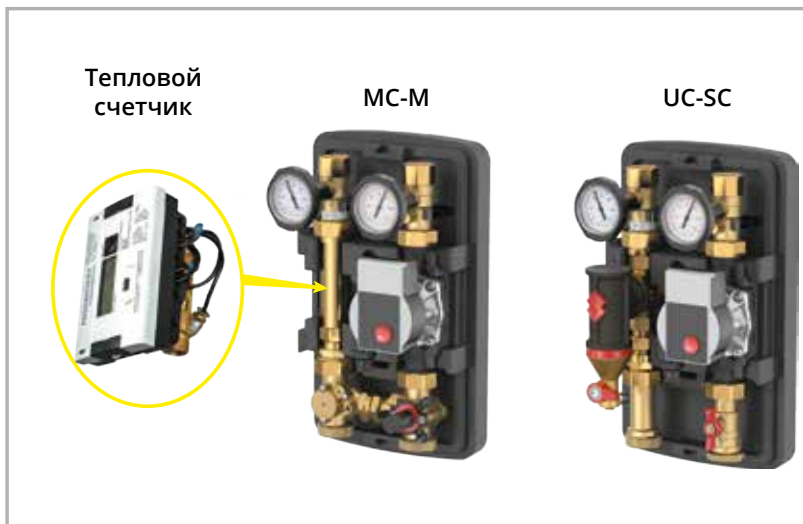


Во всех насосных группах на подающей линии в верхнем шаровом кране предусмотрено место для установки погружного датчика температуры (M10x1).

В него можно установить погружной датчик непосредственно в поток теплоносителя (если конструкция датчика предназначена для этого), либо при помощи дополнительной гильзы.

Это позволяет автоматике измерять температуру теплоносителя с максимальной точностью.

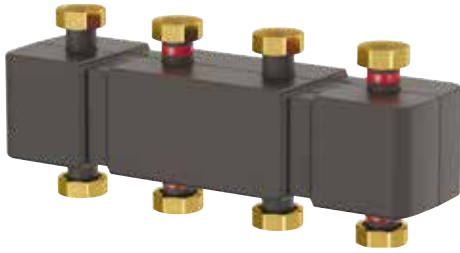
4 Дополнительные устройства на обратной линии



В ассортименте модели насосных групп, которые позволяют полезно использовать место на патрубке обратной линии. Модели с приставкой «М» (от слова «meter» – счетчик) имеют посадочное место для установки теплосчетчика с подключениями $\frac{3}{4}$ " или 1", и длиной «базы» 110 мм или 130 мм, соответственно. Модели с приставкой «SC» (от словосочетания «System Clean» – чистая система) поставляются со встроенным сепаратором шлама Flamco Clean Smart.

Эти решения призваны сэкономить место и время для размещения и монтажа этих устройств в котельной.

5 Новая теплоизоляция на распределительных коллекторах



Коллектор на 3 контура



Теплоизоляция с «лазерной структурой»

Новая теплоизоляция для коллекторов выполнена из энергоэффективной EPP с «лазерной структурой» (как и в насосных группах).

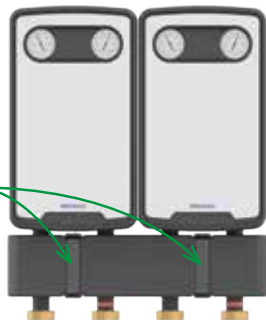
Дополнительным отличием является появление в конструкции теплоизоляции пазов для настенных кронштейнов. Пазы обеспечивают достаточную жесткость фиксации коллектора в консолях. Теперь достаточно 2-х настенных кронштейнов (1 комплект) для всех типов коллекторов: 3 контура, 5 контуров, 7 контуров.

6 Новые настенные кронштейны

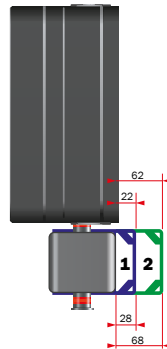


Кронштейны

Сборка (вид спереди)



Сборка (вид справа)

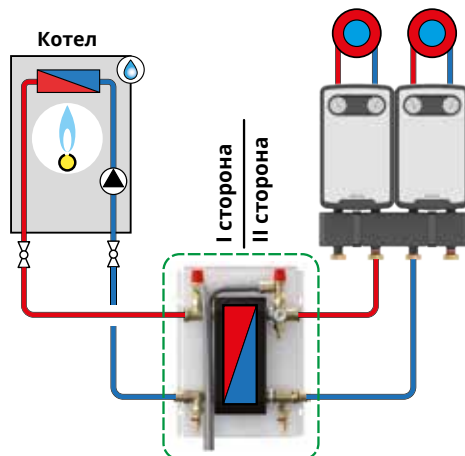


Новые кронштейны предназначены для крепления распределительного коллектора «MeiFlow Top S» на стене и имеют 2 настройки расстояния коллектора от стены:

№1 - 28 мм; №2 - 68 мм.

Настройка №2 используется, когда есть необходимость установить за насосными группами трубы и/или электропроводку. Если такой необходимости нет, тогда можно использовать настройку №1.

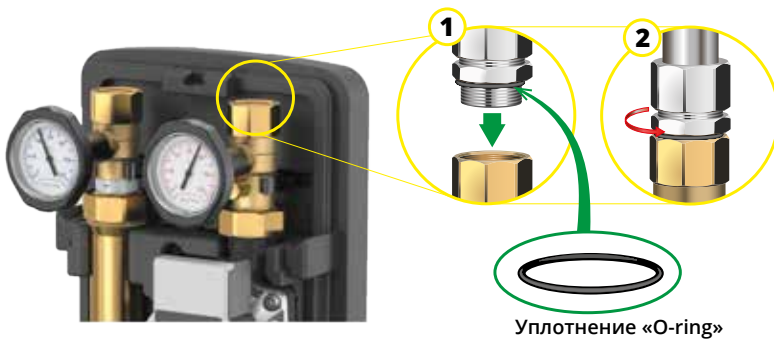
7 Независимое подключение источника тепла



Разделительный модуль позволяет подключать котел к системе отопления через пластинчатый теплообменник.

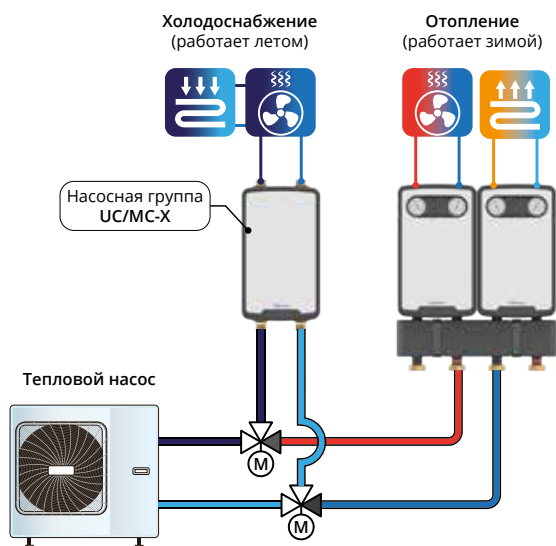
Данное решение позволяет заливать в котел чистую химически подготовленную воду, и препятствует изменению ее свойств в процессе длительной циркуляции между котлом и системой отопления. Это решение будет особенно актуально для реконструкции котельных, где требуется установить современный котел, требующий для своей работы теплоноситель высокой чистоты, а гарантии, что старая система отопления не загрязнит теплоноситель, нет. Также разделение систем применимо для подключения к тепловой сети.

8 Адаптация к быстроразъемным подключениям



Все отопительные насосные группы на шаровых кранах со стороны потребителей тепла адаптированы под быстроразъемные фитинги с O-ring уплотнениями. Это позволяет подключить трубы быстро, аккуратно, без риска повреждения насосной группы в процессе монтажа (не нужно затягивать резьбу ключами, а значит арматура не будет поцарапана).

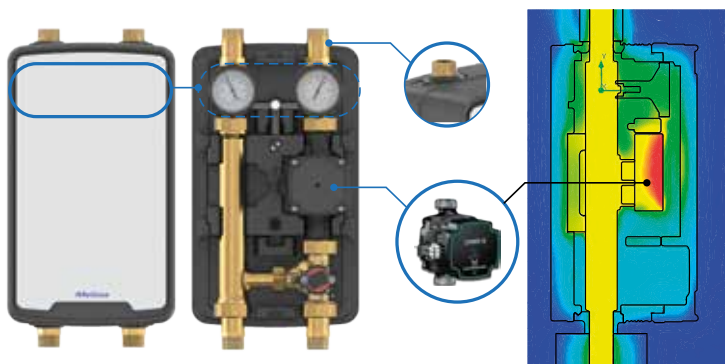
9 Новые насосные группы для холодоснабжения



Для решения задач с переключением «тепло/холод» при обвязке тепловых насосов, разработаны специальные насосные группы: **UC-X** (прямая) и **MS-X** (смесительная).

Эти насосные группы имеют специальную конструкцию, которая позволяет им работать с температурами теплоносителя ниже «точки росы».

Только Ду 25 мм, PN 6 бар
Температура теплоносителя: 8-50 °С



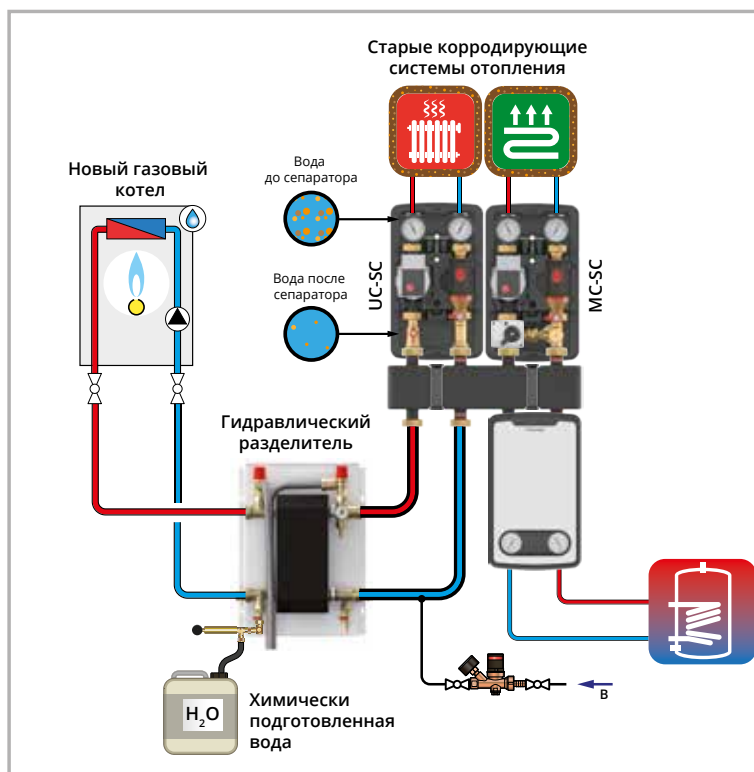
Результат численного моделирования распределения температур внутри насосной группы и около.

Насосные группы: **UC-X** и **MS-X** имеют следующие отличительные особенности:

- Для подключения к трубопроводам насосная группа имеет 4 удлиняющих патрубка Ду 25 мм (выводит подключение за теплоизоляцию).
- Высокоэффективная паронепроницаемая теплоизоляция, без отверстий для термометров, в местах выхода патрубков установлены герметичные манжеты.
- Насосные группы поставляются с насосами Grundfos UPM3K с защитой от конденсата (класс IP4D).

Преимущества в решениях с «MeiFlow Top S»

1 При реконструкции котельной в существующем доме

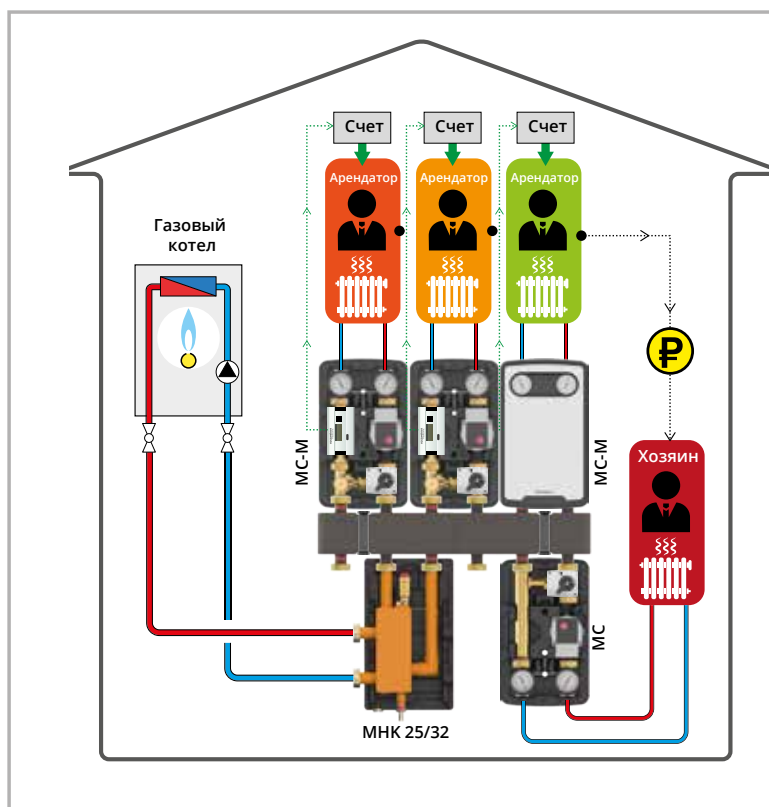


Современные котлы и электронные насосы требуют наличия в системе чистого теплоносителя, а в старых системах даже после многочисленных промывок остаются отложения шлама, способные повредить обновленной технике.

Для решения этой задачи у Meibes есть гидравлический разделитель, который через большой теплообменник передает тепло от котла в систему, но не позволяет грязи из системы попасть в котел. Котел же работает в своем гидравлическом контуре, заправленном химически подготовленной водой.

Для раздачи теплоносителя по потребителям и очистки возвращающегося теплоносителя можно применить специальные насосные группы **UC-SC** и **MC-SC** со встроенным сепаратором шлама **Flamco Clean Smart**. Они будут постоянно поддерживать циркулирующий теплоноситель в стабильно чистом состоянии.

2 В коммерческой недвижимости



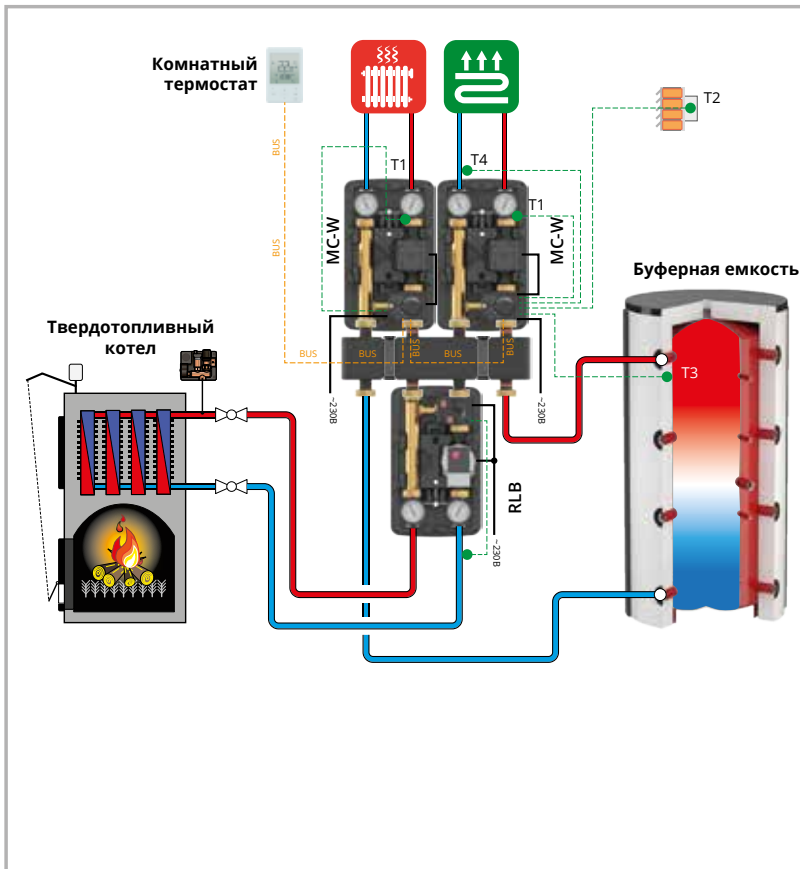
При построении котельных для коммерческой недвижимости могут стать полезными насосные группы с местом под теплосчетчик (**UC-M** и **MC-M**).

При помощи них можно разделить управление климатом и учет тепла для каждого помещения, сдаваемого в аренду.

Например, если в здании будет 3 офиса, сдаваемых в аренду, то на распределительную гребенку можно установить 3 группы **MC-M** с теплосчетчиками и отдельным блоком автоматики. Тогда каждый арендатор может управлять климатом в своей группе помещений и справедливо оплачивать за потребленное тепло.

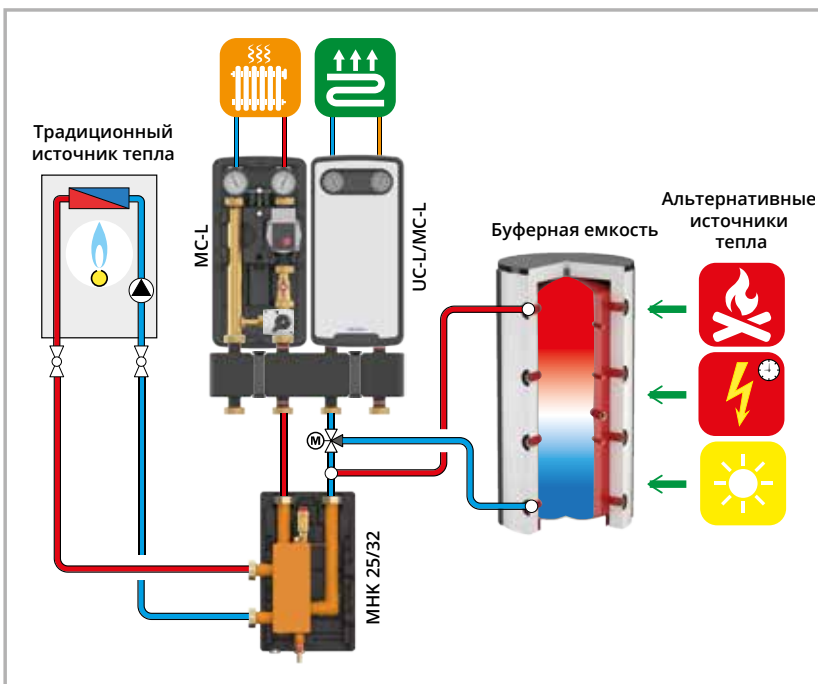
При этом монтаж тепловых счетчиков будет быстрым, они не будут занимать отдельное место на стене, под них не надо будет покупать дополнительные фитинги и арматуру.

3 В обвязке твердотопливных котельных



Для обвязки твердотопливных котельных очень удобно использовать смесительные группы **RLB** и **MC-W**.
 Группа **RLB** имеет привод со встроенным электронным термостатом, который обеспечивает подогрев обратной линии твердотопливного котла («защита от низкотемпературной коррозии»).
 К свободным патрубкам коллектора можно подключить буферную емкость для приема подогретого теплоносителя от котла, который не могут принять смесительные группы потребителей тепла. Это тепло они заберут, когда топливо в котле прогорит, и группа **RLB** закроется.
 Группы **MC-W** имеют привод с интегрированным погодозависимым контроллером. Это позволяет экономно расходовать приготовленное котлом тепло и сэкономить место и время на монтаж контроллера.
 Группы **MC-W** контролируют обеспеченность потребителя теплом либо по разнице температур между подающей и обратной линиями, либо по температуре воздуха в помещении (комнатный термостат – опция). Группы **MC-W** соединяются в сеть по шине BUS.

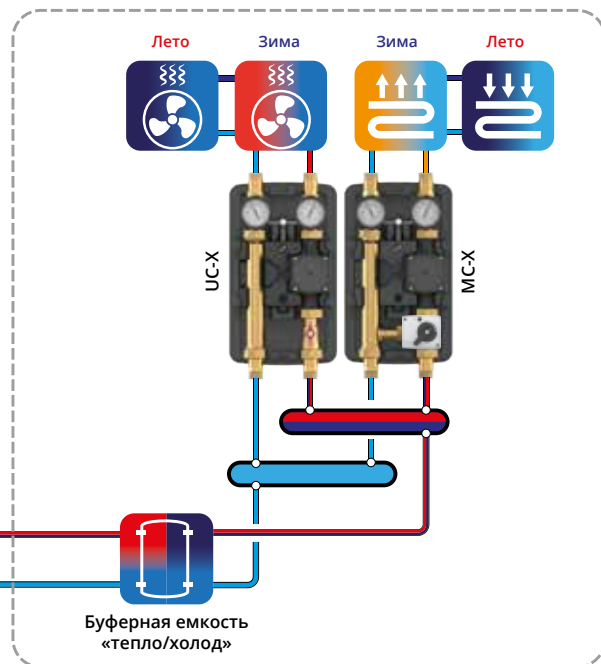
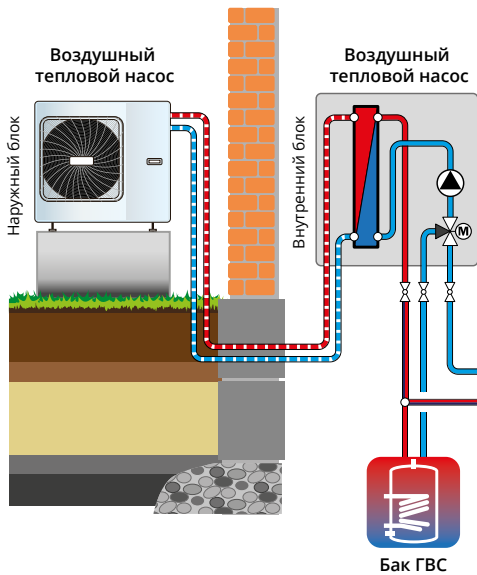
4 В схеме «традиционное+альтернативное тепло»



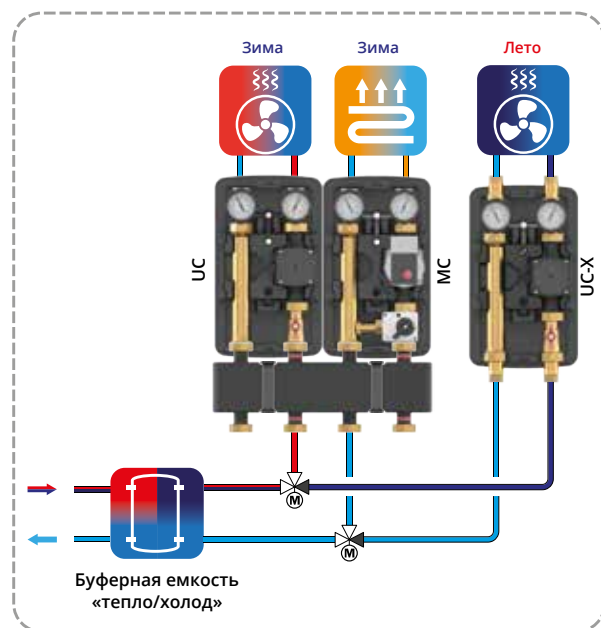
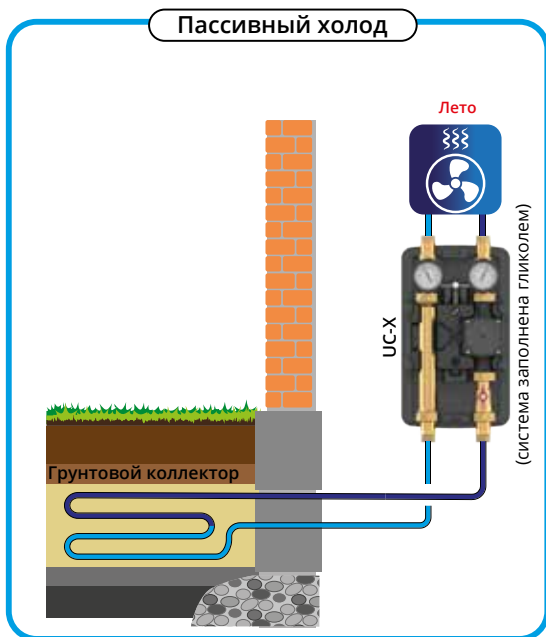
При комбинировании традиционных и альтернативных источников тепла, для подключения последних используется схема с подключаемой буферной емкостью. Для экономичного использования тепла, накопленного в емкости в таких схемах все отопительные контуры должны быть смесительные.
 В такой схеме использование **длинных групп (UC-L и MC-L)** является более удобным и надежным для последующего сервисного обслуживания насосов системы. При замене насоса потери теплоносителя будут минимальными, можно продолжить эксплуатировать систему, демонтировав один из нескольких насосов, упрощается проведение сервисных работ.

5

В комбинированных системах «тепло/холодоснабжения»



При одинаковых гидравлических режимах и одновременной работе потребителей в режимах тепло- и холодоснабжения

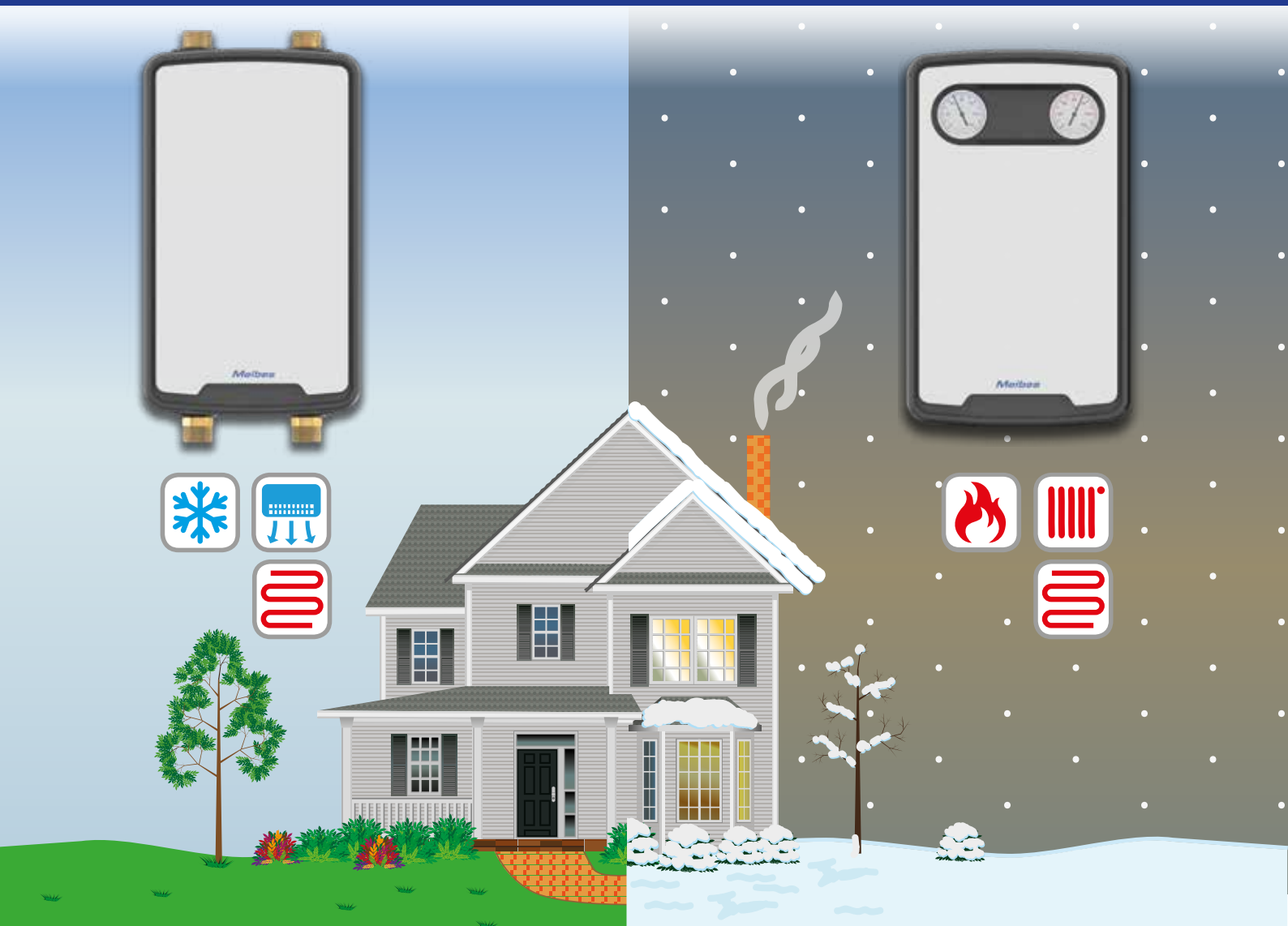


При разных гидравлических режимах и выборочной работе потребителей в режимах тепло- и холодоснабжения

При помощи насосных групп **UC-X** и **MC-X** можно раздавать климатическим системам попеременно и теплоноситель и хладоноситель и не бояться последствий выпадения конденсата. В зависимости от выбранного температурного перепада для каждого из режимов работы может быть выбрана соответствующая схема обвязки системы. Если перепад температур в контурах между подающей и обратной линиями в обоих режимах одинаковый, значит одну и ту же группу можно использовать в обоих режимах: номинальный объем теплоносителя будет одинаковый, насосы и арматура пригодны в обоих режимах.

Если же в каждом из режимов температурный перепад на контурах разный, то надо отдельно делать распределительную систему на режим «отопление» (группы **UC**, **MC**), отдельно на режим «холодоснабжение» и переключать эти системы при помощи 3-ходовых клапанов. Также эти группы можно удачно использовать для построения пассивных систем холодоснабжения, когда изъятые фанкойлами из помещений тепло отдается в землю через «грунтовой коллектор». Электроэнергия тратится только на перекачку теплоносителя насосом, энергозатратный и шумный компрессор отсутствует полностью.

Насосные группы MeiFlow Top S для круглогодичного использования (для тепло- и холодоснабжения)



Flamco

Flow of Innovation

**Центральный офис
ООО «Фламко РУС»**
Москва,
ул. 8-ая Текстильщиков,
д. 11, стр. 2
+7 (495) 727-20-26
moscow@flamcogroup.ru

Санкт-Петербург
+7 (812) 425-33-19
neva@flamcogroup.ru

Казань
+7 (843) 590-10-05
kazan@flamcogroup.ru

Екатеринбург
+7 (343) 344-50-93
ural@flamcogroup.ru

Нижний Новгород
+7 (920) 078-39-09
n.novgorod@flamcogroup.ru

Самара
+7 (937) 073-29-09
samara@flamcogroup.ru

Новосибирск
+7 (383) 335-71-09
siberia@flamcogroup.ru

Владивосток
+7 (984) 290-24-84
dv@flamcogroup.ru

Краснодар
+7 (861) 210-45-70
south@flamcogroup.ru

Волгоград
+7 (961) 060-00-26
volgograd@flamcogroup.ru

Хабаровск
+7 (984) 290-24-84
dv@flamcogroup.ru