

Контроллеры E8

Быстрый старт в освоении, монтаже и настройке

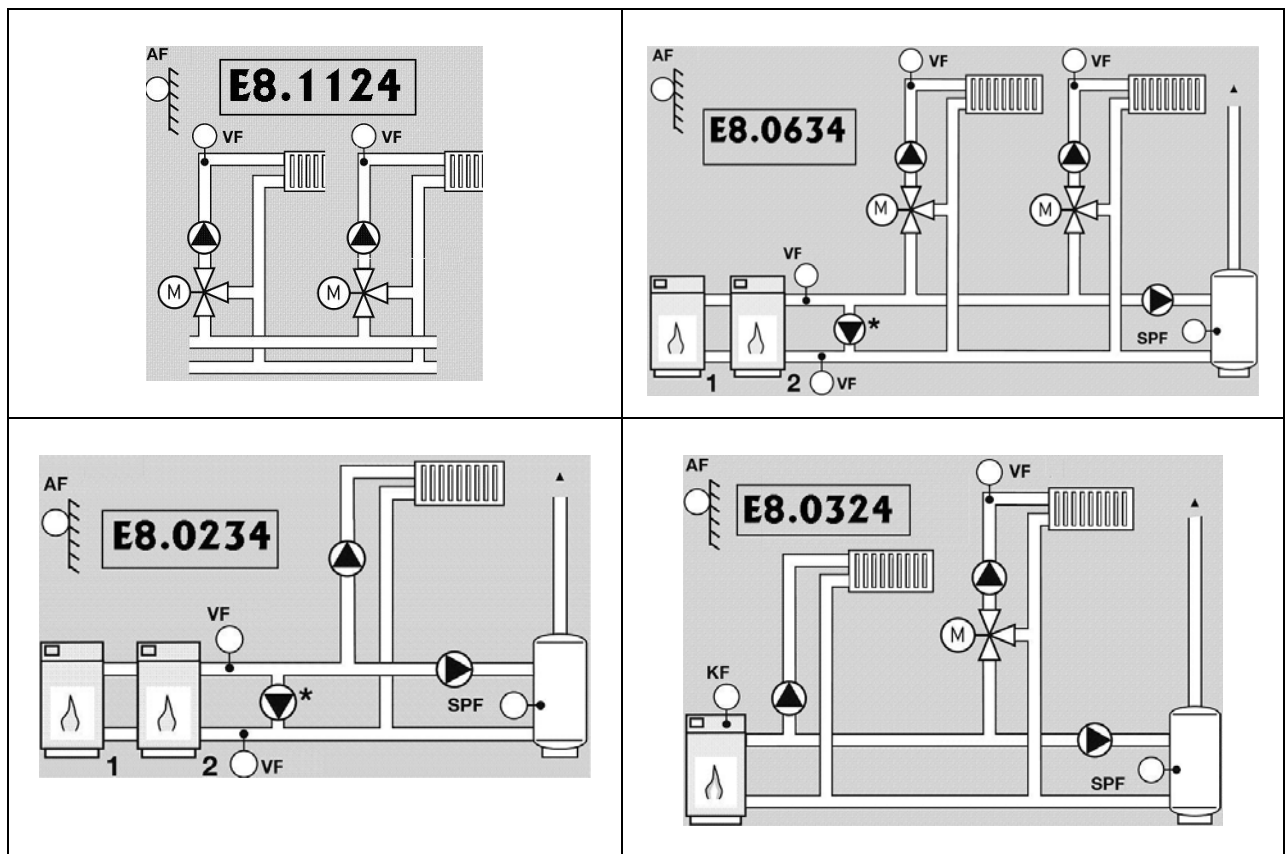
Серия **E8** контроллеров для управления системами отопления объединяет несколько устройств: **E8.1124**, **E8.0234**, **E8.0324**, **E8.0634**, **E8.4401**, **E8.5064**.

Контроллеры **E8.1124**, **E8.0234**, **E8.0324**, **E8.0634** составляют группу с различными но подобными наборами управляющих функций. Максимальный набор этих функций реализован в контроллере **E8.0634**.

Назначение.

Регуляторы предназначены для автоматизации управления оборудованием топочной в индивидуальном доме или котельной иного назначения. Возможно управление в погодозависимом режиме или по температуре помещения. К контроллерам можно подключить удаленный комнатный управляющий модуль со встроенным датчиком температуры на каждый контур отопления.

Ниже приведены гидравлические схемы применения регуляторов, отражающие их функциональные возможности по управлению.



Режимы работы контроллера.

Режимы работы можно выбрать вращением поворотной ручки контроллера при закрытой откидной крышке. Следующие режимы работы доступны для выбора пользователем:

	Режим ожидания (Отопление и приготовление горячей воды выключены, активирована защита от замерзания)
	Автоматический режим 1 (Нагрев согласно 1-ой программе переключения по времени для обоих контуров; приготовление горячей воды по программе)
	Автоматический режим 2 (Нагрев согласно 2-ой программе переключения по времени для обоих контуров; приготовление горячей воды по программе)
	Дневной режим (Отопление 24 часа до заданной комфортной (дневной) температуры; приготовление горячей воды согласно программе ГВС)
	Ночной режим (Отопление 24 часа с экономной (ночной) температурой; приготовление горячей воды согласно программе ГВС)
	Летний режим (Отопление выключено, приготовление горячей воды согласно программе ГВС)
	Режим обслуживания (режим сервисного обслуживания для замеров параметров горения – котел работает по максимальной температуре котла. Режим автоматически отключается через 15 минут)
	Запасной или ручной режим (включается при помощи тонкой шлицевой отвертки. В этом режиме работает первая ступень котла и все насосы, смесители не управляются).

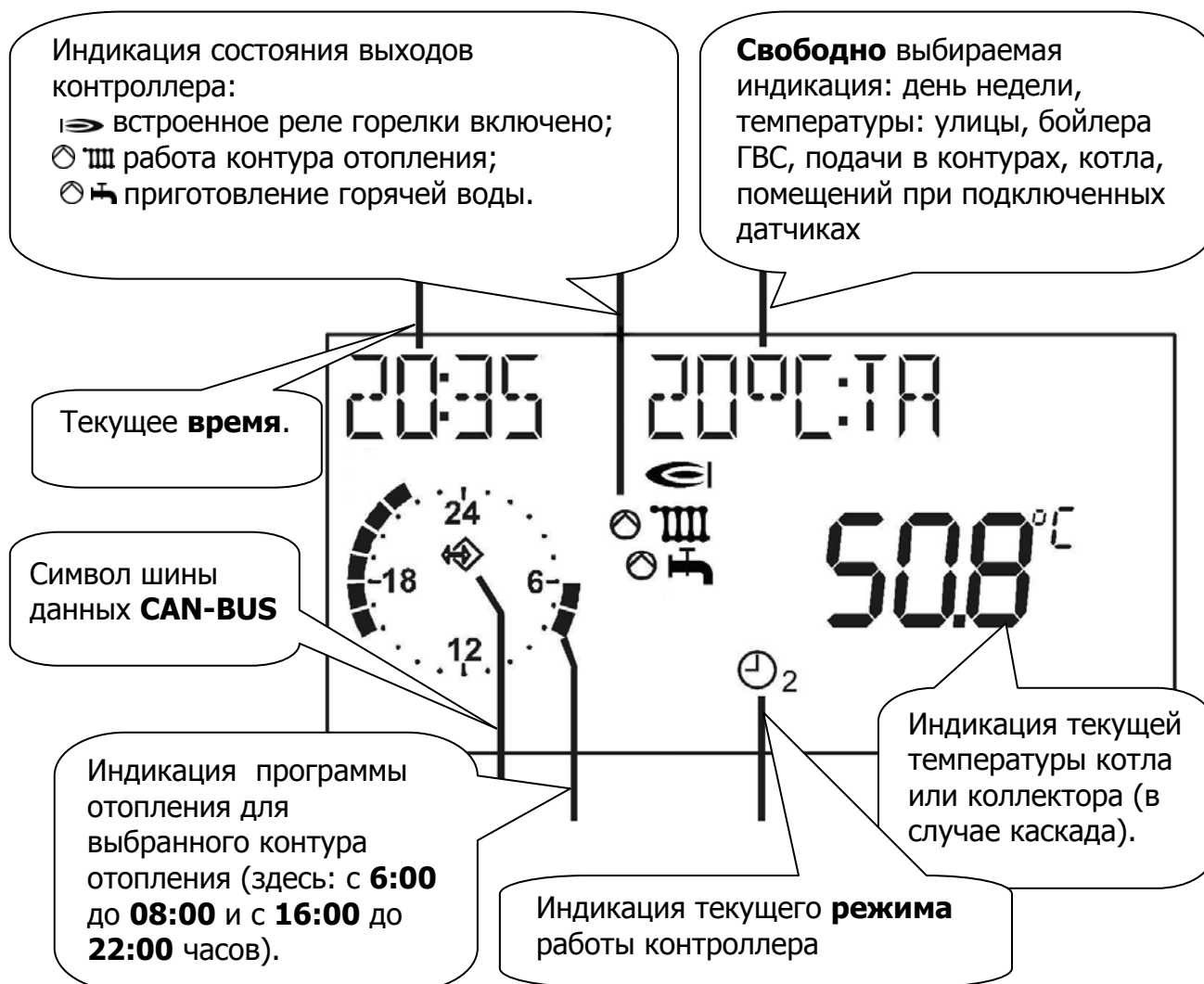
Управлять режимами можно и с удаленных комнатных устройств-датчиков (например с **FBR2**). Удаленное управление доступно и имеет приоритет, если на контроллере выбран один из режимов:



Любой другой выбор режима на контроллере блокирует удаленное управление.

Дисплей.

Кроме символов режимов текущего режима работы контроллера на дисплее прибора при **закрытой** откидной крышке отобразится много полезной информации, а какую-то информацию вы можете разместить на дисплее по своему усмотрению в зоне свободно выбираемой индикации.



Текущее время отображается в левом верхнем углу. Символ шины **CAN-bus** появляется, если есть соединение по шине с другим прибором, например с другим контроллером **E8** или удаленными управляющими устройствами **BM8, LAGO-FB**.

На условном циферблате часов ниже изображения текущего времени отображаются временные программы отопления. Программы какого контура отопления отображаются (1-го или 2-го) можно выбрать в меню настройки (см.раздел **Индивидуальная настройка контроллера**). А какая из двух возможных программ для **выбранного** отопительного контура отображается, определяется символом текущего режима работы контроллера. Например, на этой картинке выбрана работа по второй временной программе, и в этой программе предусмотрен комфортный уровень отопления с **6:00** до **08:00** и с **16:00** до **22:00** часов. Между периодами комфортного уровня – периоды экономного уровня температуры в помещении.

Символы в **центральной части** дисплея отображают состояние части выходных реле контроллера, состояние **всех** реле контроллера можно увидеть при открытой откидной крышке.

При открытой откидной крышке контроллера изображение на экране уже совсем другое. По левую сторону экрана появляющиеся треугольные указатели обозначают замыкание реле насоса и сервопривода (открывающий и закрывающий контакты) для обоих отопительных контуров (1-й и 2-й). По правую сторону отображаются состояния выходных реле котлов (горелок, ступеней), насоса ГВС и дополнительных (опционных) реле контроллера.

По нижней стороне экрана перемещаются указатели текущего пункта меню: в левой части – указатель меню верхнего уровня, в правой части – указатель меню нижнего уровня. Таким образом, на одной линии удалось разместить карту навигации по пунктам меню. Перемещение по меню выполняется поворотной ручкой (той же, которой при закрытой крышке выбирались режимы работы), а фиксация выбора подтверждается нажатием квадратной кнопки (как ENTER). Название того пункта меню, в котором вы находитесь крупно высвечивается в верхней центральной части дисплея. Например, «**ВВОД-В-ЭКСП**».



Когда вы изменяете какой-то параметр, красный светодиод своим свечением информирует вас об этом. Полное меню всех параметров размещено ниже в разделе **Индивидуальная настройка контроллера**, толкование этих

параметров подробно приведено в основной инструкции на установку и эксплуатацию контроллера.

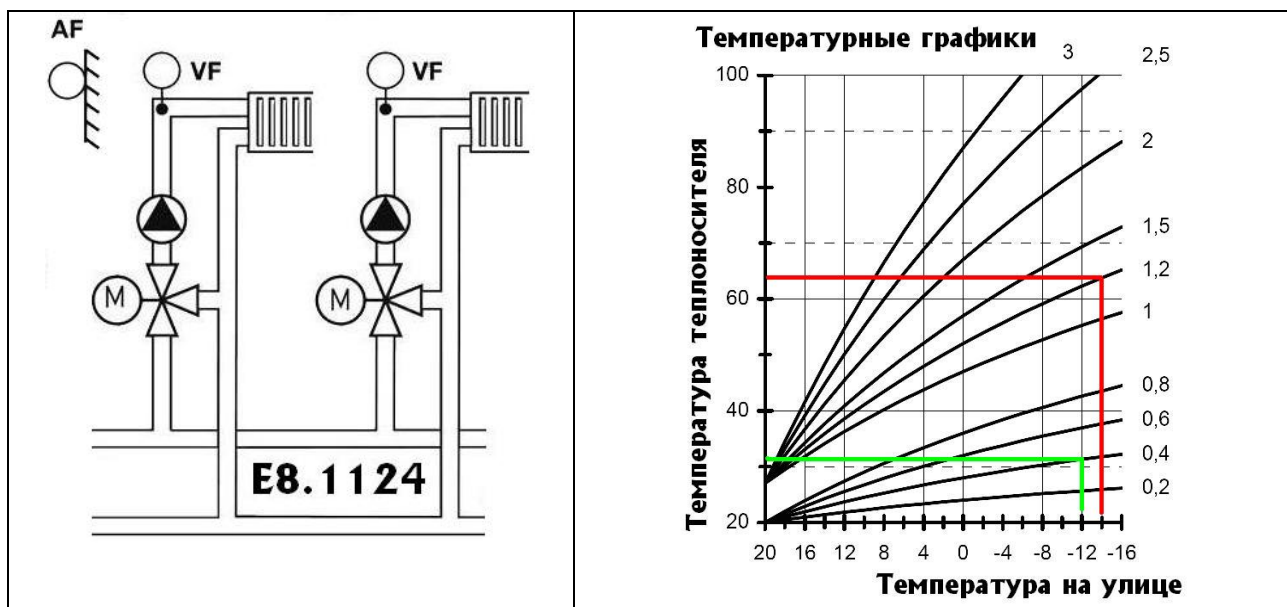
Под откидной крышкой размещены еще порт подключения оптокабеля для связи с персональным компьютером (оптовый выход- **R-S232**) и механический переключатель перехода на ручное управление.

Доступно несколько программ для персонального компьютера, позволяющих комфортно настраивать контроллер, сохранять настройки в виде файла, считывать настройки с контроллера, наблюдать процесс работы управляемой котельной. Оптокабель - не единственный способ связи контроллера с персональным компьютером, еще один способ – подключение к разъему **CAN-bus** на тыльной стороне контроллера через другое дополнительное устройство – “**Co-Co-Pc**” (**Comfort-Controls - PC**).

Переключатель перехода на ручное (запасное) управление **однозначно включает** реле насосов всех отопительных контуров, реле первой степени горения котла, дополнительные реле контроллера. Это происходит **независимо** от конфигурации подключенных датчиков, но смесители в этом состоянии **не** управляются.

Контроллер 1124 и управление смесительными узлами.

Контроллер **1124** способен управлять двумя независимыми смесительными контурами отопления (сервомотором и насосом контура). Управление контурами может выполняться либо по заданной температуре **воздуха в помещении** контура (при подключенном датчике помещения), либо по **заданной температуре теплоносителя** после смесительного узла, либо по **вычисленной** контроллером температуре теплоносителя в зависимости от температуры воздуха на улице. Этот способ называют управлением с погодной компенсацией или **погодозависимым** управлением.



Зависимость температуры теплоносителя от температуры воздуха на улице при погодозависимом управлении называют **температурным графиком** (или погодной кривой). Требуемая температура теплоносителя увеличивается с уменьшением температуры на улице. Степень этой зависимости определяется номером (крутизной, индексом) графика. Чем больше индекс, тем сильнее растет температура теплоносителя с уменьшением температуры уличного воздуха. Индекс

графика задается пользователем при настройке прибора или вычисляется в процессе адаптации по заданной температуре на датчике воздуха выделенного помещения. Типичный диапазон значений индекса графика для напольного отопления – **(0.3 – 0.5)**, для радиаторного отопления – **(1.2 – 1.4)**. Для примера, при температуре на улице **-14** градусов и выбранном индексе графика **1.2** затребованная контроллером температура теплоносителя будет около **64** градусов.

Управление смесителем происходит плавно, в зависимости от разницы между заданной (желаемой) температурой теплоносителя и фактически наблюдаемой контроллером на датчике теплоносителя. Если разница мала (меньше 1 град.) сервомотор смесителя не движется. Если разница увеличивается в ту или в другую сторону, сервомотор начинает движение на устранение этой разницы. Скорость этого движения зависит от величины разницы температур. Контроллер достигает нужной средней скорости, меняя соотношение «импульс-пауза» сигнала напряжения, подаваемого либо на открывающую, либо на закрывающую обмотку сервомотора. Такое управление называют **пропорциональным**.

Напряжение попадает на обмотки сервомотора через интегрированные в контроллер реле сервомотора (открывающее и закрывающее). Управление насосом смесительной группы также происходит через включение-выключение реле насоса.

1124 может использоваться как отдельный независимый контроллер для управления двумя смесительными контурами, а может быть и присоединен к любому из контроллеров семейства E8 в качестве контроллера-расширения, в том числе и к другому **1124**.

Смысл присоединения к другому **1124** состоит только в том, что при этом появляется возможность использовать общий для двух приборов датчик уличной температуры.

Особенности подключения контроллеров серии E8.

Все контроллеры семейства E8 рассчитаны на питание 220В +10%-15%, 50Гц. Все, кроме 1124, в дополнение к возможности управления отопительными контурами, дают возможность управления котлами и контуром (насосом) приготовления горячей воды (**ГВС** – горячее водо-снабжение).

Наборы управляющих функций этих контроллеров (и их цена) отличаются друг от друга, и это дает возможность удобного подбора контроллера для конкретной задачи управления с минимальными финансовыми затратами.

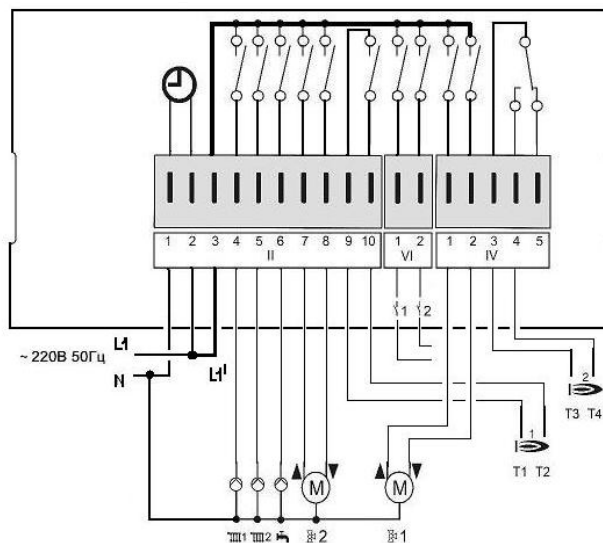
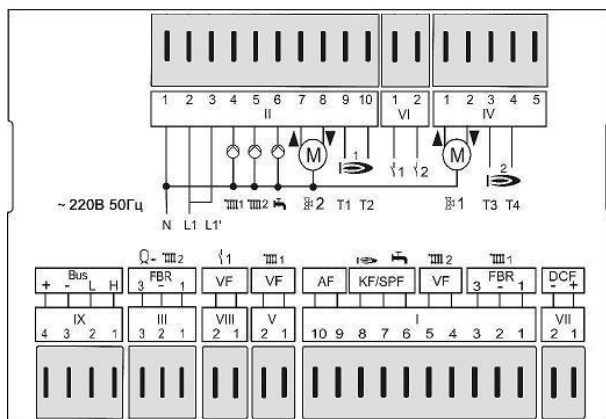
Управление насосом бойлера ГВС также происходит через включение-выключение реле насоса бойлера, а управление котлами - через согласованное включение-выключение реле котлов (или ступеней горения). Реле котлов отличаются от всех других реле контроллеров E8 тем, что они со стороны контроллера не нагружены никаким напряжением, и поэтому могут использоваться для коммутации внешних (чужих) цепей управления котлами.

Ниже на левом рисунке в качестве примера показана электросхема подключения контроллера **E8.0634**, которая изображена на обратной стороне корпуса прибора. Ножевые контакты на контроллере разделены на две группы. Нижняя группа – это слаботочная часть, группа подключения датчиков, комнатных устройств, информационной шины данных **CAN-bus**.

С этой группой все просто – на соответствующий контакт надевается фигурный профилированный клеммный разъем с винтовыми зажимами для

подключения обозначенного на ней датчика. Например, контакт **V** (пять) служит для подключения датчика теплоносителя **VF** первого контура (зоны), а контакт **III** (три) – для подключения комнатного устройства с датчиком температуры воздуха **FBR** для второго контура.

Комментарии к электросхемам на корпусе контроллера



Со второй (верхней) группой контактов немного сложнее, и на правом рисунке поясняется, что имелось в виду. Это группа исполнительных реле контроллера.

Реле управления котлами присоединены на выходные контакты **II -9,10** (первая ступень) и на контакты **IV-3,4** (вторая ступень), они гальванически не связаны с цепями контроллера. Таким образом контакты ступеней горения T1-T2, T3-T4 остаются безпотенциальными («сухими»).

Все другие реле имеют на выходе из контроллера только один контакт. Внутри контроллера они все запитаны через контакт **II-3**, на который следует подать питание (фазу) переключкой с контакта **II-2** питания внутренней схемы контроллера. Таким образом все силовые элементы управления питаются от одной и той же фазы, коммутируемой через соответствующие реле контроллера. Обычно на **L1'** подается фаза питающего напряжения **L1**. Таким образом все потребители (насосы, сервопривода и т.п.) должны быть рассчитаны на рабочее напряжение 220В.

Рекомендуется в цепь каждого управляемого потребителя поставить защитный плавкий предохранитель либо АЗС, рассчитанный на нужное значение тока. Максимальные токи нагрузки через эти контакты реле не должны превышать **2А**.

Подключение датчиков и самоконфигурация.

Датчики температуры подключаются на нижнюю группу контактов. Клеммы промаркированы и имеют винтовые зажимы для фиксации проводных окончаний датчиков.

Все датчики температуры, применяемые с контроллерами E8 – двухпроводные, в том числе и датчик температуры помещения **RFB**, аналоговые комнатные устройства управления со встроенным датчиком температуры **FBR1** и **FBR2** – трехпроводные, цифровые комнатные устройства со встроенным датчиком температуры **LAGO-FB** и **BM8** – четырехпроводные (CAN-bus).

Контроллеры E8 по подключенным к ним датчикам сами **определяют** какую задачу управления нужно будет решать. Если подключены все датчики – решается полная максимальная задача, на которую способен конкретный контроллер. Если какой-то датчик не подключен, то связанный с ним фрагмент задачи «выпадает». Например, если к контроллеру не подключить датчик температуры бойлера горячего водоснабжения, то параметры и настройки контура ГВС даже не появляются в меню настроек.

Процедуру **конфигурирования** по подключенным датчикам контроллер проводит при включении электропитания. Поэтому, если вы хотите отключить какой-то из датчиков и вывести из работы фрагмент общей схемы – делайте это при выключенном питании 220в. В противном случае после отключения датчика контроллер покажет на дисплее ошибку этого датчика. Например, **E75** – неисправность датчика уличной температуры. Перечень всех аварийных сообщений о потенциальных неисправностях есть в полной инструкции на контроллер.

Первое включение.

Не забудьте убедиться, что напряжение питания в допустимом диапазоне, и объединить **L1** с **L1'** перемычкой.

При первом включении (если блок только что доставлен от производителя или после сброса к заводским настройкам) регулятор запросит ввести несколько важных параметров, необходимых для дальнейшего функционирования – на экране будет мигать время и при открытии крышки на экране появится надпись: INSTALLATION, что означает «Ввод в эксплуатацию».

Для начала надо сменить язык на русский. Для этого надо нажать и отпустить кнопку фиксации выбора, высветится «DEITSCH», поворотом ручки установить **RUSSIAN** и подтвердить нажатием кнопки. Далее вводится время, дата и адреса отопительных контуров (**Адр-Магистр**).

«**Адр-Магистр**» – это число (адрес) от 0 до 15, которое присваивается отопительным контурам. Он необходим, когда несколько регуляторов объединены в единую сеть. В ином случае рекомендуется оставить заводскую установку. Последний пункт - это сопротивление датчиков, которыми укомплектован регулятор. Они могут быть либо **1ком РТС** или **5ком NTC**. Чтобы сменить тип применяемого стандарта датчиков необходимо ввести код доступа. Исходный код: 0000.

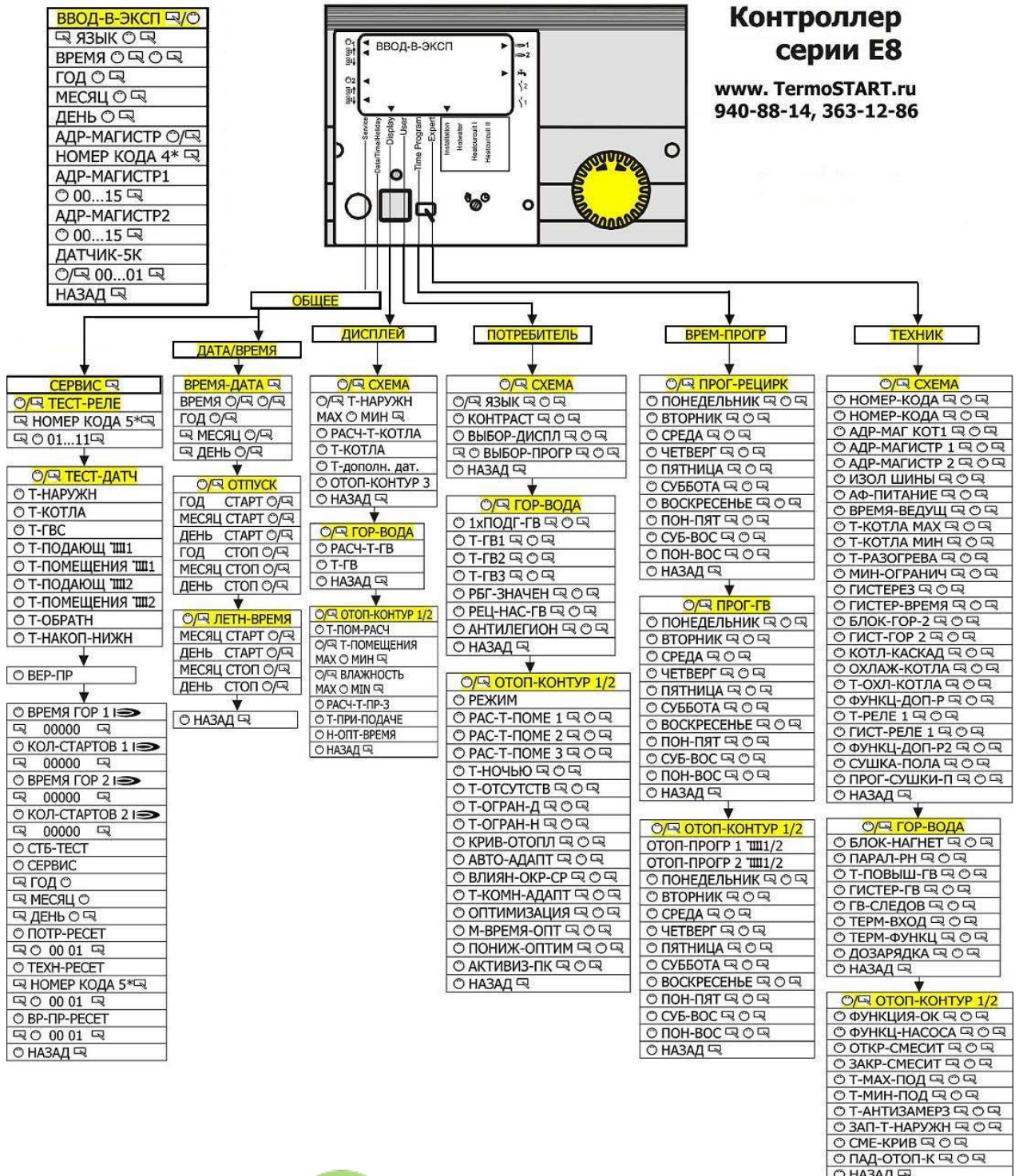
После ввода всех параметров в пункте меню «Ввод в экспл.» можно закрыть крышку. Блок будет находиться в режиме «ожидание». Поворотом ручки выберите устраивающий вас режим работы. Регулятор **будет правильно функционировать** с заводскими установками.

Индивидуальная настройка контроллера.

Любой контроллер E8 содержит заводскую программу и будет правильно функционировать с заводскими настройками (значениями по умолчанию).

Но в процессе эксплуатации у вас может возникнуть желание **изменить** значение каких-то параметров настройки контроллера. Например, вы захотели изменить значение индекса отопительного графика контура отопления.

Ниже для иллюстрации приведена полная «карта» параметров контроллера **E8.0634** и разделов, в которых находятся нужные параметры. Описание всех параметров и их возможных значений смотрите в полной инструкции на ваш контроллер.



Параметры, хранящиеся в памяти контроллера, находятся в нескольких разделах: **ОБЩЕЕ, ДИСПЛЕЙ, ПОТРЕБИТЕЛЬ, ВРЕМ-ПРОГР, ТЕХНИК**. При навигации по верхнему уровню меню при переходе от раздела к разделу вы видите как «подгружается» очередной раздел. Это занимает пару секунд и в этот момент на экране возникают «часики».

Разделы выделены функционально.

Например, в разделе «**ТЕХНИК**» собраны параметры, которые не стоит изменять «сгоряча», и этот раздел даже защищен кодом от «несанкционированного» редактирования. Заводское значение кода = «**0000**».

Раздел «**ПОТРЕБИТЕЛЬ**» содержит параметры, которые может менять и обычный пользователь.

Раздел «**ОБЩЕЕ**» разбит на 2 пункта «**СЕРВИС**» и «**ДАТА-ВРЕМЯ**».

В Сервисе можно посмотреть, например, значения температур на всех присоединенных датчиках. В Дата-Время можно установить правильные значения даты и времени, задать дату перехода на летнее-зимнее время, начало и окончание экономного режима отопления на время вашего длительного отсутствия.

Раздел «**ВРЕМ-ПРОГР**» посвящен настройке программ изменения во времени настроек отопления, ГВС и даже насоса рециркуляции горячей воды.

Раздел «**ДИСПЛЕЙ**» связан с организацией отображения информации.

Команда «**НАЗАД**» всегда вернет вас на предыдущий уровень меню.

Заводские настройки хранятся в памяти контроллера «вечно».

Пользовательские настройки при отключении электропитания будут храниться в контроллере несколько дней, после этого произойдет «сброс» к заводским.

Потому, если вы дорожите своими настройками, не обесточивайте контроллер на длительное время.

Если вы запутались в своих настройках или забыли защитный код, или по какой-то другой причине хотите вернуться к заводским настройкам, - отключите питание контроллера и через **10** секунд снова включите его, но **удерживая** при включении кнопку фиксации выбора.

Классификация контроллеров E8 и их объединение в группы.

Наборы управляющих функций контроллеров **E8** можно обозначить короткими формулами типа: **b+m+p+HW**, что в этом конкретном случае означает управление котлом (**boiler**), смесительным контуром (**mix**), простым насосным контуром (**pump**), приготовлением горячей воды (**Hot Water**).

По этой логике формулы контроллеров семейства **E8** выглядят так:

E8.1124 : **2m**
E8.0234 : **2b+p+HW**
E8.0324 : **b+m+p+HW**
E8.0634 : **2b+2m+HW**
E8.4401 : **4b+m+HW**
E8.5064 : **2b+2m+HW**

Для **634-го** контроллера формула означает управление **2-мя** котлами (**boiler**), **2-мя** смесительными контурами (**mix**), приготовлением горячей воды (**Hot Water**). **4401-й** контроллер способен управлять **4-мя** котлами (**4b**).

Каждый контроллер серии E8 уже содержит в своей конструкции возможность соединения по шине данных (она называется CAN-bus).

Так возникают «составные» контроллеры:

E8.0234 + E8.1124 : **2b+2m+p+HW**
E8.0324 + E8.1124 : **b+3m+p+HW**
E8.0634 + E8.1124: **2b+4m+HW**
E8.4401 + E8.1124: **4b+3m+HW**
E8.5064 + E8.1124: **2b+4m+HW**

Можно присоединять несколько контроллеров E8.1124 к одному из контроллеров («Мастеру»), но только чтобы число отопительных контуров было не больше 16-ти.

Соединение по шине означает простое 4-х проводное соединение контроллеров между собой (2 провода – питание, и 2 провода - данные). При запуске нужно будет еще ввести однозначность в нумерации отопительных контуров (контуров контроллера и контуров расширения). То есть, нужно будет сообщить системе как мы «раздали» логические номера контурам. Главное – отсутствие совпадений номеров.

Эту процедуру называют адресацией отопительных контуров.

Контроллеры **E8.4401** и **E8.5064** могут быть использованы с большим числом котлов (или ступеней горения), если с ними соединить по шине данных специальные «котловые» контроллеры **LAGO-Basic-0201R** (до 8-ми контроллеров). Говорят, что в этом случае контроллеры играют роль каскадных менеджеров. Здесь также имеет место своя процедура адресации.

Конструктивные особенности.

Контроллеры серии E8 предназначены для монтажа в прорезь на монтажной плоскости. Это может быть передняя панель котла или шкафа управления или специальная монтажная рамка с отверстием. Отверстие должно быть прямоугольное размером **138*92мм**.



В монтажное отверстие контроллер устанавливается «на щелчок» фиксирующей пружины, а извлекается с помощью тонкой отвертки.

Кроме специальных боксов для установки контроллеров E8 (**WAG-1**, **WAG-2**) используются недорогие монтажные рамки **FIX** для быстрого крепежа на стене.



Контроллер может быть размещен и в стандартном глубоком электротехническом боксе **WAG-IP65** с высоким индексом механической защиты.

Это широко используется при сборке управляющих котельных модулей. На фото – модули **ГидроЛОГО!-КОМПАКТ**