



теплообменники ГВС



Boiler-Gas.ru
Перейти на сайт

www.kospel.pl

Высокая производительность теплообменника

Большая поверхность теплообмена змеевика, длина которого достигает дна бака, обеспечивает быстрый нагрев воды и равномерную температуру во всем бойлере.

Высококачественная тепловая изоляция

Изоляция, изготовленная из толстого слоя полиуретановой пены PUR, до минимума ограничивает теплопотери. Корпус теплообменника, изготовленный из полистирола обеспечивает эстетический вид и стойкость к механическим повреждениям.



Вертикальные теплообменники ГВС с змеевиком SW TERMO MAX



SW 100 SW 140 SW 120 SW 200 SW 250 SW 300

Вертикальные теплообменники ГВС с двойным змеевиком SB TERMO SOLAR



SB 200 SB 250 SB 300

Возможность установки электрического ТЭНа.

Электрический ТЭН GRBT-1,4кВт может быть использован во всех теплообменниках.

Электрический ТЭН GRBT-2,0 кВт, в связи со своей длиной, может быть использован в теплообменниках объемом 200, 250 и 300 литров.

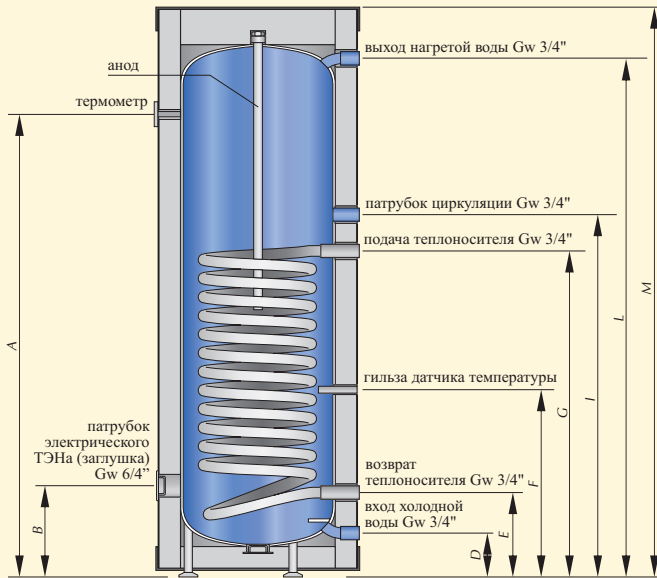


Тип теплообменника		SW-100	SW-120	SW-140	SW-200	SW-250	SW-300	SB-200	SB-250	SB-300
Номинальный объем	л	100	120	140	200	250	300	200	250	300
Номинальное давление	МПа	бак 0,6 / змеевик 0,6						бак 0,6 / змеевик 0,6		
Поверхность верхнего змеевика	м ²	0,8	1,0		1,1	1,2	1,5	1,1	1,0	1,5
Мощность верхнего змеевика 80/10/45°C*	кВт	29	33		39	42	50	39	37	50
Поверхность нижнего змеевика	м ²	-	-	-	-	-	-	0,7	0,8	
Мощность нижнего змеевика 80/10/45°C*	кВт	-	-	-	-	-	-	32	34	
Суточные потери энергии**	кВтч	1,2	1,3	1,4	1,7	2,1	2,7	1,7	2,1	2,7
Габаритные размеры	Диаметр	520			590	710		590	710	
	A	925	1095	1165	1296	1094	1328	1296	1094	1328
	B	232		848		782	922	848	693	922
	C	-	-	-	-	316		-	316	
	D	113			118	132		118	132	
	E	216			248	246		248	246	
	F	425	472		665	607	719	385	383	
	G	729	823		803	746	858	803	634	858
	H	-	-	-	-	-	-	893	752	986
	I	819	913		903	846	958	983	842	1076
	J	-	-	-	-	-	-	1088	947	1181
	K	-	-	-	-	-	-	1280	1084	1318
	L	1066	1236	1306	1453	1235	1469	1453	1235	1469
M	1186	1356	1428	1535	1374	1608	1535	1374	1608	

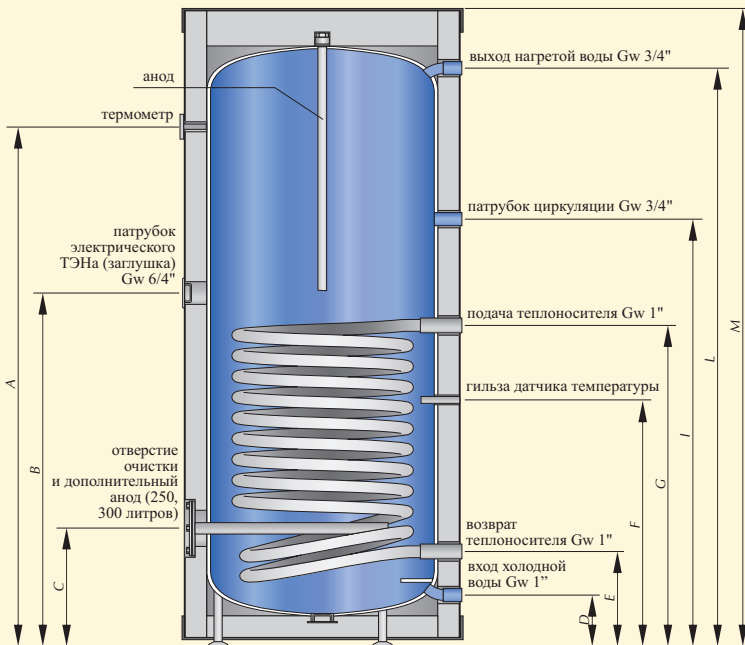
* При параметрах 80/10/45°C (температура теплоносителя / температура воды на входе / температур потребляемой воды), проток теплоносителя через теплообменник 3,0 м³/ч.

** При поддержании постоянной температуры воды на уровне 60°C.

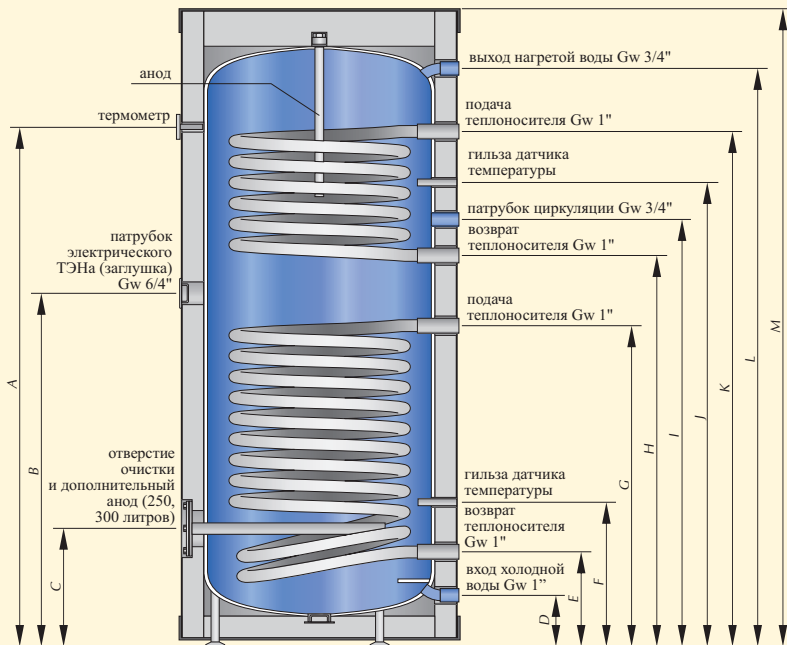
Теплообменники SW TERMO MAX 100, 120, 140 литров



Теплообменники SW TERMO MAX 200, 250, 300 литров



Теплообменники SW TERMO SOLAR 200, 250, 300 литров



Наиболее современная технология покрытия эмалью.



Компания KOSPEL ввела в действие первую в Польше автоматическую систему порошкового эмалирования емкостей. Полностью автоматизированный производственный процесс до минимума ограничивает возможность возникновения человеческого фактора. Вся поверхность емкости равномерно покрывается слоем эмали оптимально выбранной толщины. Эта технология, в отличие от традиционной, мокрой, значительно улучшает качество нанесенного покрытия и обеспечивает долговечность теплообменника.



Технологический процесс изготовления теплообменников соответствует наиболее современным экологическим стандартам.



Горизонтальные теплообменники ГВС TERMO HIT



Температурный указатель

Температурный указатель позволяет контролировать температуру в теплообменнике.



Высококачественная изоляция

Термическая изоляция изготовлена из черной, повышенной твердости полиуретановой пены, которая была разработана специально для тепловых систем. Благодаря повышенной твердости является стойкой к механическим повреждениям и имеет высокие изоляционные параметры.

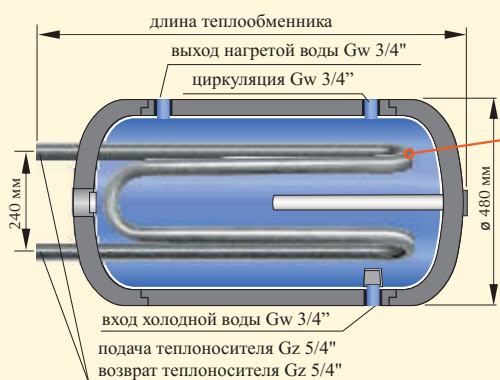
Распылитель воды

Распылитель воды обеспечивает равномерную подачу холодной воды в теплообменник, что способствует наиболее удобным температурным режимам на выходе.



Теплообменники ГВС тип WW

оснащены змеевиком двойного объема

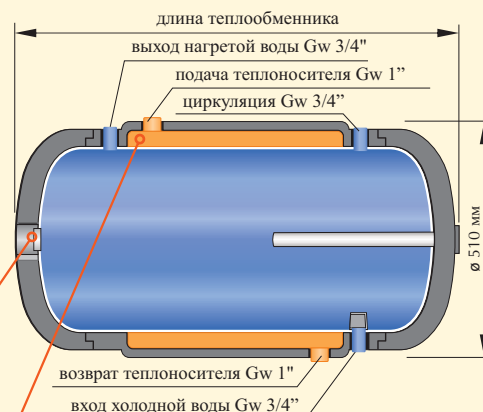


Двойной объем змеевика имеет увеличенную поверхность теплообмена и повышенную тепловую мощность, что позволяет получить нагретую воду в короткий период времени.

Отверстие для установки электрического ТЭНа Gw 6/4" (имеется во всех моделях теплообменников).

Конструкция с водяной рубашкой характеризуется большей поверхностью теплообмена и высокой тепловой мощностью, что позволяет получить нагретую воду в минимальный период времени.

Теплообменники ГВС с водяной рубашкой тип WP



В каждом типе теплообменника существует возможность установка электрического ТЭНа с термостатом мощностью 1400 Вт или 2000 Вт.



Тип теплообменника		WW-80	WW-100	WW-120	WW-140	WP-100	WP-120	WP-140
Объем	л	80	100	120	140	100	120	140
Номинальное давление	МПа	бак 0,6 / змеевик 0,6				бак 0,6 / рубашка 0,15**		
Поверхность теплообмена	м ²	0,3			0,4	0,7	0,93	1,0
Мощность теплообменника*	кВт	9,5			11,4	19,3	25,2	26,8
Производительность	л/ч*	235			295	405	526	567
Длина теплообменника	мм	920	1125	1295	1365	1085	1255	1325

* При параметрах 80/10/45°C (температура теплоносителя / температура воды на входе / температурв потребляемой воды), проток теплоносителя через теплообменник 2,67 м³/ч.

** Теплообменники WP предназначены для отопительных систем открытого типа.



печать дистрибьютора

KOSPEL S.A.
ul. Olchowa 1, 75-136 Koszalin, Pologne
tel. +48 94 346 38 08, fax +48 94 346 33 70
www.kospel.pl info@kospel.pl

