

ВОДООТВОДЯЩИЕ ЖЕЛОБА

RELAX

ВМЕСТЕ МЫ СОЗДАЕМ
МЕСТО, ГДЕ МОЖНО СНОВА
ВОССТАНОВИТЬ СИЛЫ





ЭЛЕГАНТНОСТЬ,
ДОПОЛНЕННАЯ
ФУНКЦИОНАЛЬНОСТЬЮ,
СОЗДАЕТ
ИДЕАЛЬНУЮ
ГАРМОНИЮ

Это то, что мы имеем в виду, когда создаем продукты, которые станут драгоценным камнем в вашей ванной комнате.

Наши продукты состоят из двух частей. Видимой и замурованной. Обе настроены до мельчайших деталей, чтобы вместе слиться в прекрасной симфонии. И к каждой мы предъявляем очень строгие требования.

Водоотводящие желоба ALCA приносят революционное решение как в области очистки, так и скорости стока воды.

Решетки ALCA сделаны из высококачественных материалов, которые позволяют раскрыться современному дизайну, основанному на разнообразии стилей.



APZ1BLACK + решетка PURE BLACK

Водоотводящий желоб из нержавеющей стали в исполнении черный-мат с перфорированной решеткой

СОДЕРЖАНИЕ.

30–31

Дренажная система ALCA для монтажа в стену

Небольшие пространства являются вызовом для нас, поэтому мы разработали дренажную систему, которая может быть встроена в стену. Экономия места никоим образом не отразится на функциональности.



32–35

Пластиковые желоба

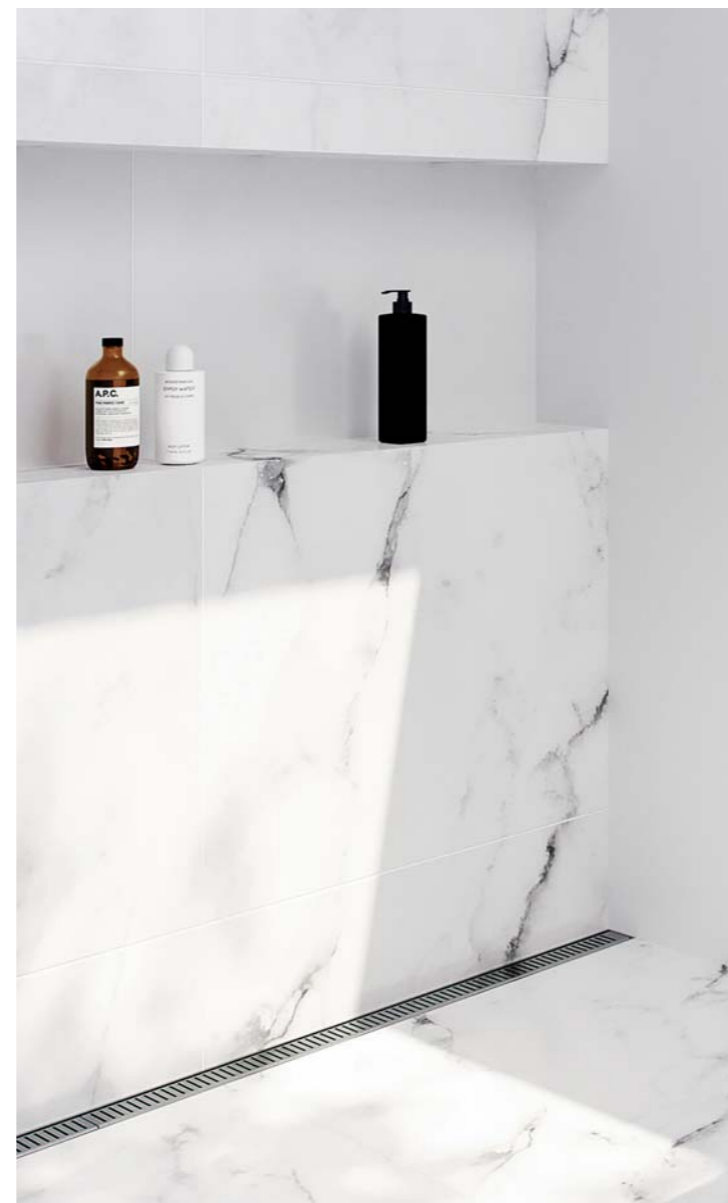
Новинка в виде водоотводящего желоба из пластика с порогами из нержавеющей стали.

МЫ ВДОХНОВЛЕННЫ
ВАШИМИ МЕЧТАМИ,
ПОЭТОМУ ПРИШЛО
ВРЕМЯ ИХ ИСПОЛНИТЬ

22–29

Водоотводящий желоб APZ13 Modular

Представляем вам модульную систему, которая позволяет собрать желоб так, что он идеально подойдет к вашей ванной комнате по стилю и функциональности.



8–15

Решетки для водоотводящих желобов ALCA

Они сделаны из высококачественных материалов, которые позволяют раскрыться современному дизайну, основанному на разнообразии стилей.



6–7

Преимущества водоотводящих желобов ALCA

Мы приносим революционное решение как в области очистки, так и скорости стока воды.



Упростим поиск

Для вашего удобства мы присвоили каждому продукту QR-код. После загрузки приложения для чтения QR-кода и сканирования кода вашим телефоном или планшетом, вы моментально попадете в желаемый раздел нашего сайта. Здесь вы найдете подробное описание и параметры выбранного изделия. Вам больше не нужно долго искать информацию. Теперь вы получите необходимые данные быстро и легко.

Преимущества желобов ALCA	6–7
Решетки ALCA	8–15
Решетка под кладку плитки	10–11
Линейные водоотводящие желоба ALCA	16–35
Водоотводящие желоба APZ1, APZ4 а APZ6	16–21
Водоотводящий желоб APZ13	22–29
Дренажная система APZ5	30–31
Линейные водоотводящие желоба из пластика	32–33
Линейные водоотводящие желоба из пластика с порогами из нержавеющей стали	34–35
Сливные трапы из нержавеющей стали	36–37
Обзор водоотводящих желобов ALCA	38–43
Желоба из нержавеющей стали для перфорированной решетки	38
Желоба из нержавеющей стали для цельной решетки	39
Желоб из нержавеющей стали APZ13...	40–41
Дренажная система APZ5 и система Antivandal	41
Линейные водоотводящие желоба из пластика	42–43
Обзор сливных трапов	43
Спецификация водоотводящих желобов ALCA	44–45
Компания Alcaplast	46–47

CONFIDENCE

Мы являемся лидером на рынке водоотводящих желобов в Европе. Сделайте ставку на надежность и комфорт, выбрав водоотводящие желоба ALCA

ВЫСОКАЯ
СКОРОСТЬ
СТОКА ВОДЫ
(до 68 л/мин)

ИДЕАЛЬНАЯ
ОЧИСТКА
СИФОНА

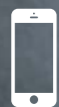
НИЗКАЯ
МОНТАЖНАЯ
ВЫСОТА
(55 мм)

25
ЛЕТ ГАРАНТИИ



APZ16 Wall + решетка DESIGN + APZ901M/1000
Водоотводящий желоб из нержавеющей стали с цельной решеткой и рейкой из нержавеющей стали для пола с уклоном





Посетите нас на веб-сайте

РЕШЕТКИ ДЛЯ ВОДООТВОДЯЩИХ ЖЕЛОБОВ ALCA

У К Р А С О Т Ы
М Н О Г О
Ф О Р М.

↓
**APZ6 Professional
+ решетка GL1204 + APZ903M/1200**

Водоотводящий желоб из нержавеющей стали со стеклянной решеткой и рейкой из нержавеющей стали для пола с уклоном



НЕ БУДЬТЕ
КАК ВСЕ,
ПОЗВОЛЬТЕ НАМ
ВАС ВДОХНОВИТЬ



**Широкий ассортимент
решеток**

Мы предлагаем широкий выбор оригинальных решеток различных стилей, из разного материала. Выбор за вами – сделать акцент на решетке или, если вы являетесь сторонником минимализма, позволить решетке слиться с полом.



**Перфорированные
решетки**

В основе создания перфорированных решеток ALCA лежат разнообразные сочетания геометрических фигур. Из нашего ассортимента вы легко выберете именно ту, которая придется вам по вкусу. Покрытие решеток может быть в двух вариантах исполнения: глянцевое и матовое. Стандартная версия изготавливается из нержавеющей стали AISI 304, но мы способны удовлетворить любые индивидуальные требования и произвести решетку из более прочных сортов стали.



Решетка под кладку плитки

По сути, речь идет о специальном лотке из нержавеющей стали. На дно лотка приклеена лента с шероховатой поверхностью, которая предназначена для простой кладки плитки или водонепроницаемого дерева. Решетка стилизуется под выбранную вами плитку и полностью сливается с остальной частью ванной комнаты.

Цельная решетка

Основу решетки составляет U-образный профиль из нержавеющей стали, к которому приклеена массивная пластина из нержавеющей стали, закаленного стекла, латуни или синтетического мрамора. Благодаря широкому выбору поверхностей, цельные решетки ALCA станут украшением вашей ванной комнаты.



Призматическая решетка

Эта уникальная решетка изготовлена из массивных призм нержавеющей стали, соединенных в единое целое. Своим внешним видом она отличается от всех других решеток и вместо ненавязчивой интеграции в ванную комнату становится дизайнерским элементом, акцентирующим на себе внимание.

**Двусторонняя решетка
DOUBLE**

Решетка DOUBLE предоставляет возможность выбора – цельной решетки из нержавеющей стали в дизайне SPACE или, просто перевернув, решетки INSERT под кладку плитки. Окончательное решение вы можете принять и после установки водоотводящего желоба без проведения каких-либо строительных работ.



Посетите нас на веб-сайте

РЕШЕТКА ПОД КЛАДКУ ПЛИТКИ

СТАНЕТ
ОДНИМ
ЦЕЛЫМ.

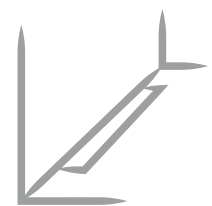
↓
APZ106 Professional Low
+ решетка FLOOR + APZ903M/1000
Водоотводящий желоб из нержавеющей стали с решеткой под кладку плитки и рейкой из нержавеющей стали для пола с уклоном



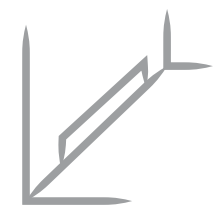
ВАШИ МЕЧТЫ
МЫ ВОПЛОТИЛИ
В РЕАЛЬНОСТЬ,
НА КОТОРУЮ
ВЫ МОЖЕТЕ
РАСЧИТЫВАТЬ



В ПРОСТРАНСТВО
APZ13, APZ6,
APZ12, APZ22,
APZ2012, APZ2022



К СТЕНЕ
APZ16



В СТЕНУ
APZ5



Варианты монтажа желоба

Концепт решеток под кладку плитки мы разработали так, чтобы они подходили для большинства желобов:

- **в пространство** (APZ13, APZ6, APZ12, APZ22, APZ2012, APZ2022)
- **к стене** (APZ16)
- **в стену** (APZ5)

Вас не ограничивает ни монтажная высота, ни требуемая скорость стока воды.



Безупречные дизайнерские линии

Мы не думаем, что блестящие изобретения должны бросаться в глаза, скорее наоборот. Все сложное остается скрытым, а то, что видно, просто и красиво. Решетка под кладку плитки гениальна в своей простоте. Идеально подходит для любителей чистоты дизайна, ничем не нарушит стиль вашей ванной комнаты. Выбираете ли вы **нержавеющий желоб** или **экономичный пластиковый**, будьте уверены: «красота в простоте».



Доведите свою ванную комнату до совершенства

Незаметная часть вашей ванной комнаты и ежедневный компаньон, посвященный в самые интимные моменты, когда вы смываете с себя бремя дня. Вы можете точно подобрать ее по своему вкусу, выразить в чистых формах и линиях. Наша элегантная решетка под кладку плитки сольется и визуально увеличит размер каждой ванной комнаты. Она является прекрасным примером простоты и функциональности одновременно.



Простая установка

Наши водоотводящие желоба и решетка под кладку плитки известны простой установкой. На дно лотка приклеена лента с шероховатой поверхностью, которая предназначена для простой кладки плитки или водонепроницаемого дерева. После нанесения клея вы можете выложить плитку, которая будет элегантным решением эстетической составляющей вашего душа.

25
ЛЕТ ГАРАНТИИ



APZ6 Professional + решетка POSH
Водоотводящий желоб из нержавеющей стали с цельной решеткой



Посетите нас на веб-сайте



Перфорированные

для желобов типа APZ1, APZ4

→ **Решетки для желобов из нержавеющей стали ALCA**

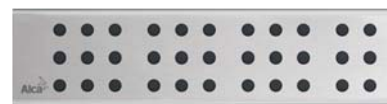
LINE / Нержавеющая сталь-глянец/мат



HOPE / Нержавеющая сталь-глянец/мат



CUBE / Нержавеющая сталь-глянец/мат



PURE / Нержавеющая сталь-глянец/мат



BUBBLE / Нержавеющая сталь-глянец/мат



DREAM / Нержавеющая сталь-глянец/мат



Перфорированные

для желобов типа APZ1BLACK

PURE BLACK / Черный-мат



Перфорированные

для желобов типа APZ13

CODE / Нержавеющая сталь-глянец/мат



ROUTE / Нержавеющая сталь-глянец/мат



ZIP / Нержавеющая сталь-глянец/мат



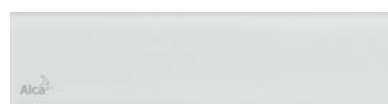
SMILE / Нержавеющая сталь-глянец/мат



Цельные

для желобов типа APZ6 и APZ16

GL1200 / Стекло-белый



MI1206 / Искусственный камень-песочный



POSH / Нержавеющая сталь-мат



GL1202 / Стекло-зеленый



MI1207 / Искусственный камень-гранит



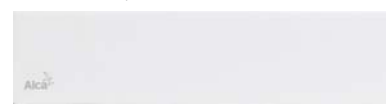
DESIGN-ANTIC / Бронза-антик



GL1204 / Стекло-черный



MI1200 / Искусственный камень-белый



DESIGN / Нержавеющая сталь-глянец/мат



MI1205 / Искусственный камень-черный



DOUBLE для желоба APZ13-DOUBLE9 / Двусторонняя решетка / Нержавеющая сталь-мат или под кладку плитки



SPACE для желоба APZ13 / Нержавеющая сталь-глянец/мат



Ко дну решетки приклеена лента с шероховатой поверхностью для удобной укладки плитки. Решетка является частью комплекта.

Решетка является частью комплекта.

Призматические

для желобов типа APZ13, APZ6 и APZ16

STREAM для желоба APZ13 / Нержавеющая сталь-мат



GAP для желобов APZ6 и APZ16 / Нержавеющая сталь-мат



Под кладку плитки

для желобов типа APZ6, APZ16 и APZ13

FLOOR для желобов APZ6 и APZ16 / Решетка под кладку плитки



Ко дну решетки приклеена лента с шероховатой поверхностью для удобной укладки плитки.

INSERT для желоба APZ13 / Решетка под кладку плитки



Ко дну решетки приклеена лента с шероховатой поверхностью для удобной укладки плитки.

DOUBLE для желоба APZ13-DOUBLE9 / Двусторонняя решетка / Нержавеющая сталь-мат или под кладку плитки



Ко дну решетки приклеена лента с шероховатой поверхностью для удобной укладки плитки. Решетка является частью комплекта.

Для дренажной системы

для желобов типа APZ5

APZ5-EDEN / Накладная панель нержавеющей стали-глянец



APZ5-SHADE / Накладная панель нержавеющей стали-мат



APZ5-TWIN / Накладная панель под кладку плитки



Ко дну решетки приклеена лента с шероховатой поверхностью для удобной укладки плитки.

Угловые

для желобов типа ARZ1



LIFE / Нержавеющая сталь-мат



TIME / Нержавеющая сталь-мат



GRACE / Нержавеющая сталь-мат



VIEW / Нержавеющая сталь-мат



TRITON / Нержавеющая сталь-мат

→ **Решетки для пластиковых водоотводящих желобов**

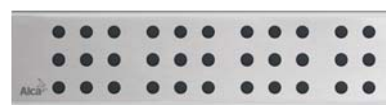
LINE / Нержавеющая сталь-глянец/мат



HOPE / Нержавеющая сталь-глянец/мат



CUBE / Нержавеющая сталь-глянец/мат



PURE / Нержавеющая сталь-глянец/мат



BUBBLE / Нержавеющая сталь-глянец/мат



DREAM / Нержавеющая сталь-глянец/мат



SOLID / Нержавеющая сталь-мат



TILE / Решетка под кладку плитки



Ко дну решетки приклеена лента с шероховатой поверхностью для удобной укладки плитки.

APZ8 Simple
Нержавеющая сталь-мат – решетка является частью комплекта



APZ9 Simple
Нержавеющая сталь-мат – решетка является частью комплекта



APZ10 Simple
Нержавеющая сталь-мат – решетка является частью комплекта



APZ18 Simple
Нержавеющая сталь-мат – решетка является частью комплекта



КАК ДРАГОЦЕННЫЙ
КАМЕНЬ, НАД КОТОРЫМ
НЕ ВЛАСТНО ВРЕМЯ



Посетите нас на веб-сайте

ЛИНЕЙНЫЕ ВОДООТВОДЯЩИЕ ЖЕЛОБА ALCA

СОВРЕМЕННЫЙ ДИЗАЙН.

25

ЛЕТ ГАРАНТИИ

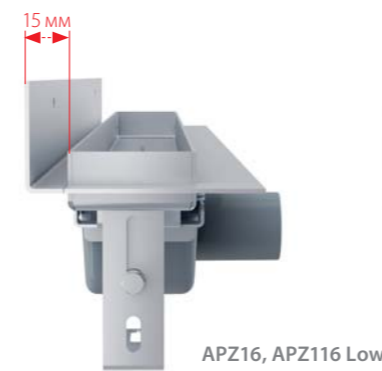
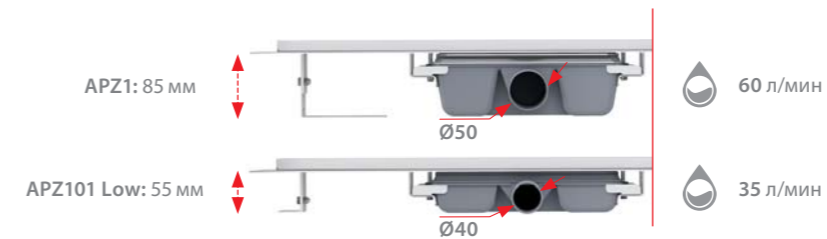


APZ1001 + решетка LINE

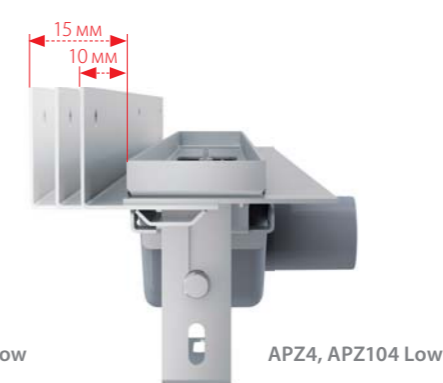
Водоотводящий желоб из нержавеющей стали с вертикальным стоком и перфорированной решеткой

68

Л/МИН ВОДЫ



APZ16, APZ116 Low



APZ4, APZ104 Low

НАДЕЖНЫЙ ВЫБОР ПРЕВРАТИТ ВАШИ МЕЧТЫ В РЕАЛЬНОСТЬ



Водоотводящий желоб APZ1 для перфорированной решетки

Наши дизайнеры разработали водоотводящие желоба ALCA в различных формах, чтобы они могли идеально вписаться в разнообразные по стилю ванные комнаты, и тем самым, подчеркнули индивидуальность своих владельцев. Несмотря на то, что мы предлагаем широкий ассортимент решеток, мы всегда помним о чистоте дизайна и первоклассном качестве.



Желоба, которые легко чистить

Там, где в сифонах стандартно применяется только один гидрозатвор, водоотводящий желоб из нержавеющей стали ALCA использует систему двухкамерного гидрозатвора со съемными впускными элементами. Таким образом, мы получаем сифон с двойным гидрозатвором и возможностью простой и безупречной очистки обеих камер вплоть до сточной трубы. Благодаря двойному гидрозатвору мы увеличили межсервисную функциональность сифона в два раза. Сифон оснащен комбинированным гидрозатвором уже в базовой комплектации.



Желоба с низкой высотой монтажа

Водоотводящие желоба ALCA из нержавеющей стали адаптированы к самым высоким требованиям по установке. Предлагаемая минимальная высота монтажа желобов ALCA от 55 мм до 85 мм. Высота 55 мм подходит для реконструкций, где узкий профиль бетонных полов. Высота 85 мм подходит для новых зданий, в которых уже в ходе проектирования ванной комнаты предполагается установка водоотводящего желоба.



Регулируемый вертикальный «воротник»

Желоба APZ4, APZ104 Low, APZ1004 а APZ1104 Low предназначены для установки к стене душевой. Вертикальный регулируемый «воротник» обеспечивает простоту установки при различной толщине настенной плитки от 6 до 12 мм. Поэтому нет необходимости выравнивать разницу в толщине плитки слоем клея. В отличие от других линейных водоотводящих желобов, желоб Flexible крепится не только к полу, но и к стене душевой при помощи вертикального «воротника», который затем покрывается гидроизоляцией и настенной плиткой. Таким образом, желоб лучше защищен от влаги. Создание небольшого уклона пола для стока воды не представляет большого труда.



Посетите нас на веб-сайте

ЛИНЕЙНЫЕ ВОДООТВОДЯЩИЕ ЖЕЛОБА ЧЕРНЫЙ-МАТ

PURE BLACK.

25
ЛЕТ ГАРАНТИИ

НОВИНКА

APZ1BLACK + решетка PURE BLACK

Водоотводящий желоб из нержавеющей стали в исполнении черный-мат с перфорированной решеткой

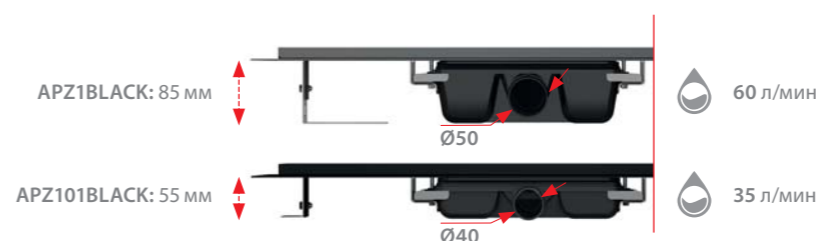


ЧЕРНЫЙ-МАТ ПРИДАСТ ВЫРАЗИТЕЛЬНОСТЬ ВАШЕЙ ВАННОЙ КОМНАТЕ



Водоотводящий желоб APZ1BLACK в варианте исполнения черный-мат

Наши линейные водоотводящие желоба APZ1 и APZ101 дополнены решеткой PURE BLACK в современном исполнении черный-мат. Мы также подумали и о деталях, поэтому и гидрозатвор тоже черный, и сливается по цвету в единое целое с решеткой и желобом.



Широкий ассортимент в исполнении черный-мат

Программа черный-мат включает в себя и ряд других продуктов:

- кнопки управления (M278, M578, M678, M778)
- сифоны для ванны (A55BLACK, A507BLACK, A564BLACK)
- сифоны для душевого поддона (A465BLACK-50)
- сифоны для умывальника (A400BLACK, A4320BLACK, A392BLACK, A4000BLACK)
- угловой вентиль (ARV001-BLACK)



Больше на
[www.alcaplastcz.ru/ru/
program-cerna-mat](http://www.alcaplastcz.ru/ru/program-cerna-mat)





Посетите нас на веб-сайте

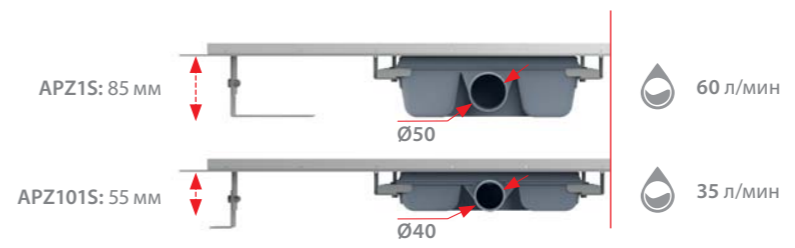


ЛИНЕЙНЫЕ ВОДООТВОДЯЩИЕ ЖЕЛОБА

ВТОРИЧНЫЙ ДРЕНАЖ.

25
ЛЕТ ГАРАНТИИ

НОВИНКА



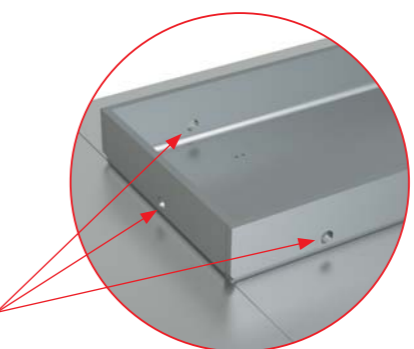
ДОПОЛНИТЕЛЬНАЯ ЗАЩИТА ОТ ВЛАЖНОСТИ

↓ Водоотводящие желоба APZ1S, APZ101S с вторичным дренажем

Современная тенденция в строительной отрасли делает акцент на правильной гидроизоляции и ее идеальном функциональном соединении с водоотводящими желобами.

Новые технические характеристики наших линейных водоотводящих желобов APZ1S и APZ101S обеспечивают слив подтекающей или конденсированной воды под плиткой обратно в желоб.

↓ Дренажные отверстия в корпусе водоотводящего желоба

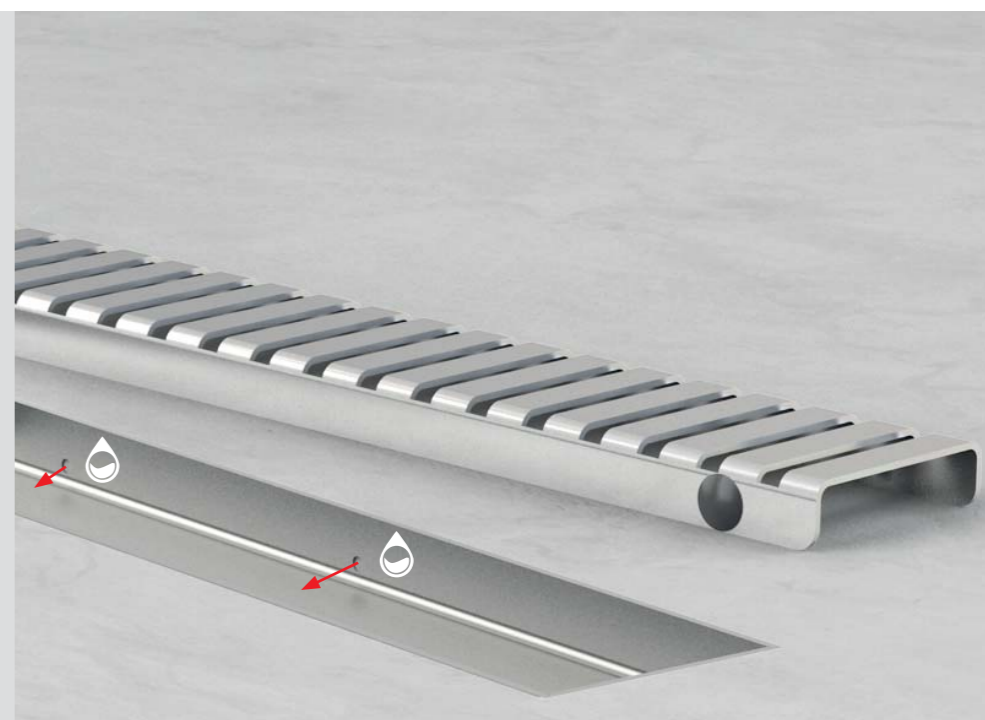


↓ Принцип вторичного дренажа

Вода из душевой кабины в первую очередь проходит через водоотводящий желоб, а затем через сифон в канализационную трубу. Пористые уплотнения или трещины между плиткой и водоотводящим желобом могут привести к утечке небольшого количества воды под плитку. Вторичный дренаж обеспечит отвод воды от гидроизоляции через дренажные отверстия обратно в корпус водоотводящего желоба. Он работает как страховка для дополнительного дренажа душевой кабины.

↓ Последовательная установка

При выборе этого типа водоотводящего желоба, чтобы функция вторичного дренажа хорошо работала, ключевым является правильный метод установки гидроизоляции.



↓
APZ1S
+ решетка LINE
Водоотводящий желоб из нержавеющей стали с перфорированной решеткой



Посетите нас на веб-сайте

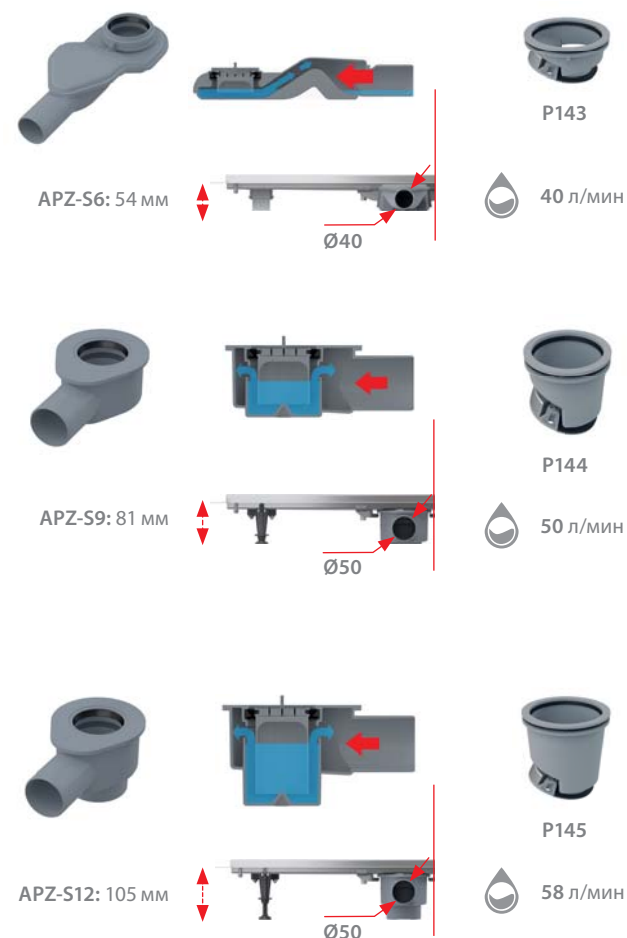
ВОДООТВОДЯЩИЙ ЖЕЛОБ APZ13 MODULAR

ОТ ЧЕШСКИХ ИНЖЕНЕРОВ.

25

ЛЕТ ГАРАНТИИ

APZ13 Modular
+ решетка STREAM
Водоотводящий желоб из нержавеющей стали с призматической решеткой



НИКАКОЙ
ВЫЗОВ
НАМ НЕ СТРАШЕН,
ВСЕГДА ЕСТЬ
МЕСТО ДЛЯ
ИННОВАЦИЙ



Водоотводящий желоб APZ13

Водоотводящий желоб из нержавеющей стали APZ13 был разработан как модульный продукт. Это означает, что есть три варианта длины желоба, к которым вы можете подобрать один из трех совместимых сифонов. Всю систему впоследствии остается дополнить решеткой. Вы можете выбрать один из семи вариантов: перфорированные решетки из нержавеющей стали, цельные решетки, решетки под кладку плитки или призматические решетки.



Модульная система

Эта система была разработана таким образом, чтобы выбор подходящей модели был как можно более простым. Набор состоит из трех основных компонентов, которыми являются корпус желоба, сифон и решетка. Корпус желоба универсален для всех типов решеток. Его дно имеет специальный уклон, и поставляется он в трех вариантах. Мы предлагаем три варианта ротационного сифона. Основное различие заключается в монтажной высоте, которая влияет на скорость стока воды. Самый высокий сифон со скоростью стока 58 л/мин идеально подходит для новых зданий и зданий, где достаточно места. Средний и сверхнизкий сифоны предназначены для монтажа в тех местах, где нужна экономия пространства. Решетки могут быть выбраны: перфорированные, цельные, под кладку плитки и призматические.



Новая технология производства

Для данного желоба наши инженеры разработали специальную технологию полностью автоматизированной лазерной сварки. Эта передовая технология обеспечивает точную сварку всех деталей, которые в буквальном смысле образуют единое целое, перенося границы совершенства обработки желоба на его вершину.



Комбинированный гидрозатвор

Концепцию сифона мы разработали таким образом, чтобы сохранить максимально возможный комфорт для пользователя. Ассортимент сифонов теперь расширен и комбинированными гидрозатворами, которые особенно подходят для душевых кабин, где не ожидается регулярное использование душа. Благодаря особым свойствам затворов они предотвращают проникновение запаха из канализации, тем самым обеспечивая максимальный комфорт для клиентов.

ДИЗАЙН, МАНЯЩИЙ ПРИКОСНУТЬСЯ, СКРЫВАЕТ ИСТИННУЮ КРАСОТУ

Мы рады возможности представить вам модульный желоб APZ13. Три простых шага помогут вам подобрать такой водоотводящий желоб, который в максимальной степени будет соответствовать стилю вашей ванной комнаты.



Посетите нас на веб-сайте

ВОДООТВОДЯЩИЙ ЖЕЛОБ APZ13



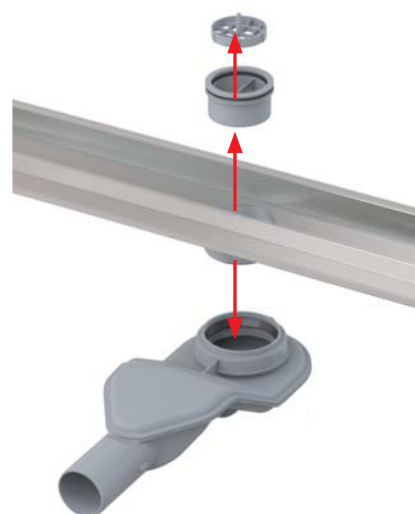
Регулируемая высота желоба

Индивидуально регулируемые ножки обеспечивают беспроблемную установку, даже в тех случаях, когда вы сталкиваетесь со значительными неровностями в различных частях монтажной поверхности.



Защитный предохранитель

Разработанный нами механизм обеспечивает максимальное уплотнение, что гарантирует максимальную безопасность при монтаже и долгосрочную функциональность в повседневном использовании.



Чистящийся сифон

Мокрый гидрозатвор оснащен сетчатым фильтром, который улавливает волосы и другой мусор. Вся система легко снимается для идеальной очистки сифона без использования химических веществ. Для очистки сточной канализации можно использовать приспособления для устранения засоров.



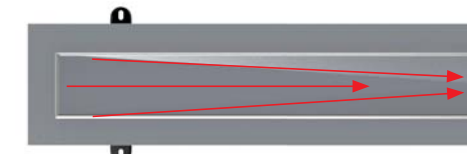
Желоб из одного фрагмента стали с закругленными краями

Каждый корпус желоба ALCA закруглен с использованием новейших технологий. Благодаря этому желоба приятны на ощупь и усиливают радужные эмоции от повседневного принятия душа. Их дизайн удовлетворит и ваш эстетический вкус.



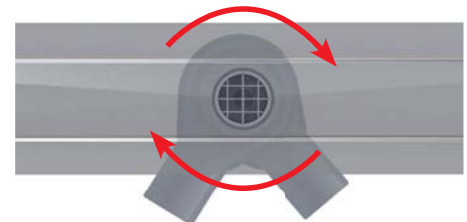
Комбинированный гидрозатвор

Мы расширили наш ассортимент комбинированными гидрозатворами для водоотводящих желобов APZ13, которые защищают от проникновения запаха из канализации и после полного высыхания воды в сифоне.



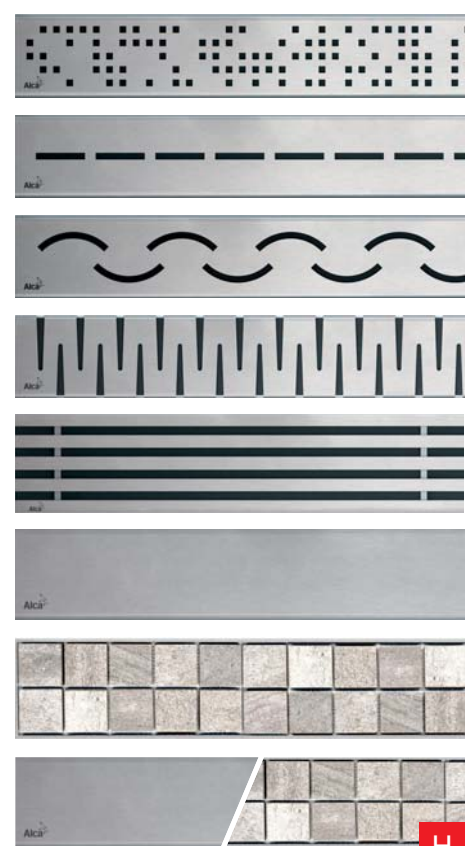
Уклон внутренней части корпуса желоба

Представляем вам новое решение внутреннего уклона, которое обеспечивает максимальный сток воды. В то же время сток воды облегчает ручную чистку.



Ротационный сифон

Горизонтальный ротационный сифон обеспечивает неограниченные возможности для подключения сточной трубы во всех направлениях. При установке вам не понадобятся дополнительные элементы.



Решетки для желоба APZ13

Конструктивное решение данного желоба позволяет использовать все типы решеток. Вы можете использовать основные перфорированные модели, цельные решетки из массивной стали, решетку под кладку плитки или других материалов, а также новую модель призматической решетки. У вас есть полная свобода выбора решетки для окончательного оформления ванной комнаты.



Двусторонняя решетка DOUBLE доступна только в комплекте APZ13 Fit and Go.





Посетите нас на веб-сайте

ВОДООТВОДЯЩИЙ ЖЕЛОБ APZ13 FIT AND GO

FIT AND GO.

25
ЛЕТ ГАРАНТИИ

НОВИНКА



APZ13 Fit and Go

Водоотводящий желоб из нержавеющей стали с двусторонней решеткой



ОДНА РЕШЕТКА, ПРЕДЛАГАЮЩАЯ ДВЕ ВОЗМОЖНОСТИ ИСПОЛЬЗОВАНИЯ



Двусторонняя решетка DOUBLE

Решетка DOUBLE предоставляет возможность выбора – цельной решетки из нержавеющей стали в дизайне SPACE или, просто перевернув, решетки INSERT под кладку плитки.

Окончательное решение вы можете принять и после установки водоотводящего желоба без проведения каких-либо строительных работ. Двусторонняя решетка DOUBLE предлагает два варианта в одном.



DOUBLE

Двусторонняя решетка
Нержавеющая сталь-мат
или под кладку плитки

APZ13-DOUBLE9:
81 мм



50 л/мин



Ø50



Желоб с решеткой в одном комплекте

Водоотводящий желоб APZ13 вы можете выбрать двумя способами:

1. **Modular** с индивидуальным выбором из 7 решеток и 3 сифонов
2. **Fit and Go** комплект, который включает в себя водоотводящий желоб, низкий сифон APZ-S9 (81 мм) и новую двустороннюю решетку DOUBLE



ВСЕ В ОДНОЙ УПАКОВКЕ





Посетите нас на веб-сайте

ДРЕНАЖНАЯ СИСТЕМА ALCA
ДЛЯ МОНТАЖА В СТЕНУ

ЧИСТЫЕ ЛИНИИ.

25
ЛЕТ ГАРАНТИИ



ИСКЛЮЧИТЕЛЬНО
НОВЫЕ РЕШЕНИЯ,
КОТОРЫЕ
НАПОЛНЯТ
СВЕТОМ КАЖДОЕ
ПРОСТРАНСТВО



Дренажная система для монтажа в стену

Система подходит для мест с высокой проходимостью людей, таких как бассейны, спа-залы и оздоровительные центры. Защитную панель вы можете выбрать в матовом или глянцевом исполнении, или выбрать решетку под кладку плитки, создав идеальную гармонию с интерьером душевой. Водоотведение осуществляется через зазор между краем напольной плитки и защитной панелью желоба, которая является частью облицовки стены.



APZ5: 100 мм

60 л/мин

Ø50

↓ **APZ5-EDEN**
Накладная панель нержавеющая
сталь-глянец



↓ **APZ5-SHADE**
Накладная панель нержавеющая
сталь-мат

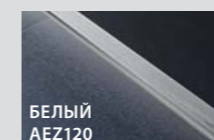


↓ **APZ5-TWIN**
Накладная панель под кладку
плитки

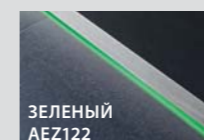


Желоб ALCA LIGHT с подсветкой

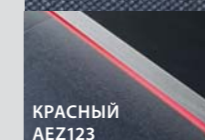
ALCA LIGHT – это освещение дренажной системы APZ5 Spa с помощью LED ленты. Привносит приятное приглушенное освещение, подчеркивающее функциональное и конструктивное решение вашей ванной комнаты.



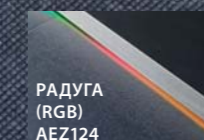
БЕЛЫЙ
AEZ120



ЗЕЛЕНЫЙ
AEZ122



КРАСНЫЙ
AEZ123



РАДУГА
(RGB)
AEZ124

Доступно в цветах:
белый, зеленый, красный, радуга и синий

↓
APZ5 Spa + решетка SHADE
Дренажная система из нержавеющей стали
для монтажа в стену с цельной решеткой
Монтажная высота: 85 мм



Посетите нас на веб-сайте

ЛИНЕЙНЫЕ ВОДООТВОДЯЩИЕ ЖЕЛОБА ИЗ ПЛАСТИКА

ЛЕГКО ДОСТУПНЫЙ.

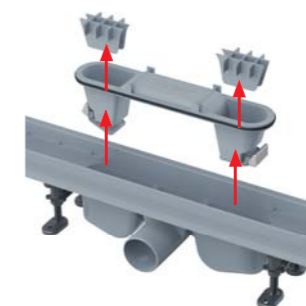
6
ЛЕТ ГАРАНТИИ



APZ8 / APZ9 / APZ10: 62 мм
30 л/мин



APZ12: 85 мм
63 л/мин



КАЖДОЕ ПРОСТРАНСТВО ЗАСЛУЖИВАЕТ ФУНКЦИОНАЛЬНЫХ РЕШЕНИЙ



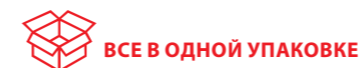
Водоотводящие желоба из пластика

Произведены из высокопрочного полипропилена, устойчивого к низким температурам и химии. Все водоотводящие желоба оснащены комбинированным гидрозатвором, который препятствует проникновению неприятного запаха из канализации и после полного высыхания воды в сифоне, или двухкамерным – с высокой скоростью стока воды (APZ12). Сифон можно полностью разобрать и легко очистить вплоть до канализационной трубы.



Желоба Simple APZ8, APZ9 и APZ10

Базовая модель из серии пластиковых водоотводящих желобов благодаря своей низкой высоте монтажа (62 мм) идеально подходит для реконструкции ванных комнат, а также зданий, где есть проблема с нехваткой места в полу. Каждый желоб представляет собой полный комплект с решеткой, регулируемые по высоте ножками, фиксирующими элементами и гидроизоляционной лентой. В нашем ассортименте вы найдете три различных вида решеток.



Желоб APZ12 Optimal

Водоотводящий желоб подходит в качестве экономичного решения для проектов и других мест, где требуется соответствие различным стандартам. Внутренняя часть корпуса желоба с уклоном, двухкамерный легко чистящийся сифон со скоростью стока воды до 63 л/мин. Мы гарантируем вам, что вашу ванную комнату не затопит, даже при установке душевой головки большого формата с высоким расходом воды. Регулируемые монтажные ножки из пластика позволяют быстро и удобно установить желоб и выровнять его в горизонтальной плоскости. Мы предлагаем перфорированные и цельные решетки, решетки под кладку плитки или водостойкого дерева, решетки не входят в комплект.



Гидрозатвор для вашего удобства

Все типы наших водоотводящих желобов из пластика имеют комбинированные гидрозатворы. Таким образом, мы гарантируем двойную защиту от проникновения неприятных запахов из канализации в жилые помещения. В качестве дополнительного бонуса все гидрозатворы являются съемными с водоотводящего желоба, так что вы можете легко промыть их под проточной водой или, в случае повреждения, не беспокоясь заменить.



APZ12 Optimal + решетка CUBE
Водоотводящий желоб для перфорированной решетки



Посетите нас на веб-сайте

ЛИНЕЙНЫЕ ВОДООТВОДЯЩИЕ ЖЕЛОБА С ПОРОГАМИ ИЗ НЕРЖАВЕЮЩЕЙ СТАЛИ

ОДНОРОДНЫЙ ВНЕШНИЙ ВИД.

6
ЛЕТ ГАРАНТИИ

НОВИНКА

APZ18 Simple

Водоотводящий желоб с порогами из нержавеющей стали

Boiler-Gas.ru
Перейти на сайт



APZ18: 62 мм

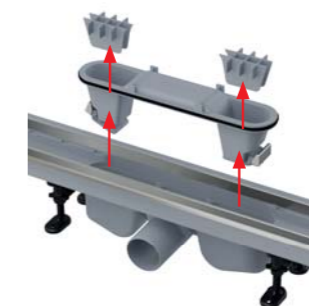
30 л/мин

Ø40

APZ22: 85 мм

63л/мин

Ø50



ЭКОНОМИЧНЫЙ ВАРИАНТ, ИДЕАЛЬНЫЙ ВНЕШНИЙ ВИД



Линейные водоотводящие желоба из пластика с порогами из нержавеющей стали

Представляют собой экономичное решение в сегменте водоотводящих желобов и демонстрируют оптимальное соотношение цены и качества. Решетка и порог пластмассового желоба изготовлены из высококачественной нержавеющей стали. Другие пластиковые части водоотводящего желоба и гидрозатвор остаются скрытыми в полу.



Водоотводящий желоб APZ18 Simple с порогами из нержавеющей стали

Водоотводящий желоб из пластика APZ18 благодаря низкой монтажной высоте 62 мм особенно подходит для реконструкции жилых зданий. Изготовлен из особо прочного пластика, который устойчив к морозам и химии, а также полностью разборный и легко чистящийся вплоть до канализационной трубы.

Каждый водоотводящий желоб представляет собой комплект с решеткой, регулируемым по высоте ножками, фиксирующими элементами и гидроизоляционной лентой. Водоотводящий желоб APZ18 базируется на основе стандартного желоба APZ8, и предлагается к нему только одна перфорированная решетка.



Водоотводящий желоб APZ22 Optimal с порогами из нержавеющей стали

Водоотводящий желоб из пластика APZ22 основан на стандартном водоотводящем желобе APZ12 и дополнен порогами из нержавеющей стали. Таким образом внешний вид решетки из нержавеющей стали не нарушается пластиковой рамкой. Водоотводящий желоб APZ22 представляет собой наилучшее предложение среди желобов из пластика, сочетая в себе идеальный внешний вид, отличные параметры и широкий выбор решеток.



Широкий ассортимент решеток для APZ22

Как и APZ12, водоотводящий желоб APZ22 имеет широкий выбор решеток: перфорированные, полные, под кладку плитки или водонепроницаемой древесины. Но в этом случае решетка не входит в комплект. Вы можете выбрать решетку, которая лучше всего подчеркнет стиль вашей ванной комнаты.



ВСЕ В ОДНОЙ УПАКОВКЕ



Посетите нас на веб-сайте



СЛИВНЫЕ ТРАПЫ ИЗ НЕРЖАВЕЮЩЕЙ СТАЛИ

КРАСОТА ВЕЧНА.

25
ЛЕТ ГАРАНТИИ



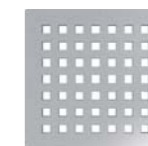
MPV011



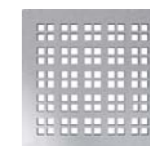
MPV012



MPV013



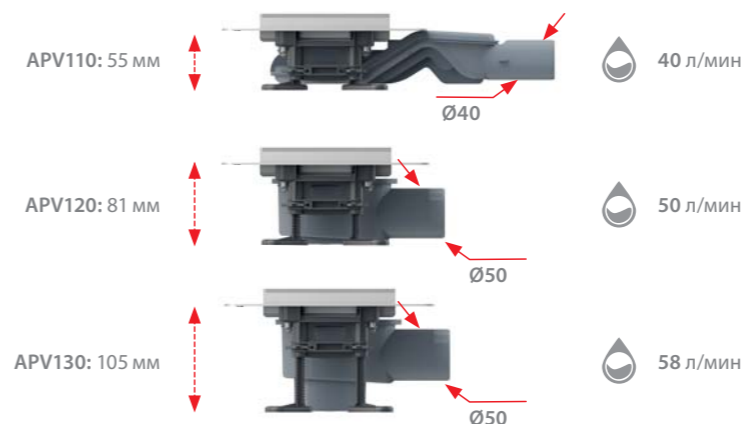
MPV014



MPV015



MPV016



Звезда среди сливных трапов

Новинка водоотведения была создана как альтернатива нашим классическим желобам из нержавеющей стали. Для клиентов это еще один интересный способ дренажа ванных комнат, при котором сохраняются превосходные технические характеристики и исключительный современный дизайн. Для тех, кто предпочитает сливные трапы или по разным причинам не может использовать водоотводящий желоб, данный сливной трап из нержавеющей стали является очевидным выбором.



Роскошное исполнение из нержавеющей стали

Сливные трапы из нержавеющей стали были разработаны так, чтобы удовлетворить самые высокие требования к окончательному виду ванной комнаты. Точные технологии, применяемые для их производства, позволяют создавать видимые части из одного фрагмента массивной нержавеющей стали без лишних пробелов, сварных швов и других элементов, нарушающих целостность. Таким образом, сливной трап образует единое целое и идеально подходит для всех видов современных ванных комнат. С точечным дренажом из нержавеющей стали вы получите безупречное дизайнерское исполнение функционального технического элемента ванной комнаты.



Решетка не только под кладку плитки

Для сливного трапа вы можете выбрать один из трех типов решетки и таким образом повлиять на его окончательный вид. Наиболее интересным вариантом является использование решетки под кладку плитки, тем самым вы позволите сливному трапу естественным образом раствориться в дизайне пола вашей ванной комнаты. Второй вариант представляет собой решетку, изготовленную из одного фрагмента стали, которая в комбинации со сливным трапом создает впечатление безукоризненной компактности. Третий вариант – это перфорированная решетка из нержавеющей стали, которая благодаря точной методике резки металла струей воды идеально вписывается в корпус сливного трапа.



Три варианта высоты сифона

Идеальную вариативность монтажа обеспечивают три типа сифонов, которые можно использовать с новыми точечными сливными трапами. С самым низким вариантом сифона (55 мм) вы получите возможность установить его в пространствах с минимальной высотой пола при сохранении высокой скорости стока. Все три типа сифонов конструктивно разработаны так, что не требуют сложного монтажа, просты в техническом обслуживании и легко чистятся без применения химических средств.



APV110
+ решетка **MPV013**

Сливной трап из нержавеющей стали экстраширокий с цельной решеткой

ЛИНЕЙНЫЕ ВОДООТВОДЯЩИЕ ЖЕЛОБА ALCA ИЗ НЕРЖАВЕЮЩЕЙ СТАЛИ



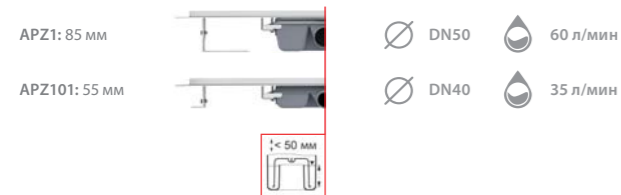
Посетите нас на веб-сайте



Для перфорированной решетки

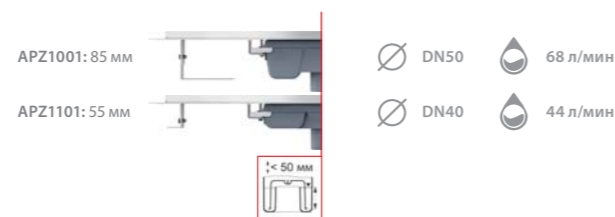
APZ1, APZ101 Low, APZ1S, APZ101S Low
APZ1BLACK, APZ101BLACK Low

Водоотводящий желоб с порогами для перфорированной решетки (300, 550, 650, 750, 850, 950, 1050, 1150, 1450 мм)



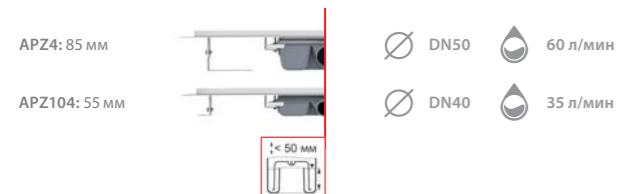
APZ1001, APZ1101 Low

Водоотводящий желоб с порогами для перфорированной решетки, вертикальный сток (300, 550, 650, 750, 850, 950, 1050, 1150 мм)



APZ4 Flexible, APZ104 Flexible Low

Водоотводящий желоб с порогами для перфорированной решетки и регулируемым «воротником» к стене (550, 650, 750, 850, 950, 1050, 1150 мм)



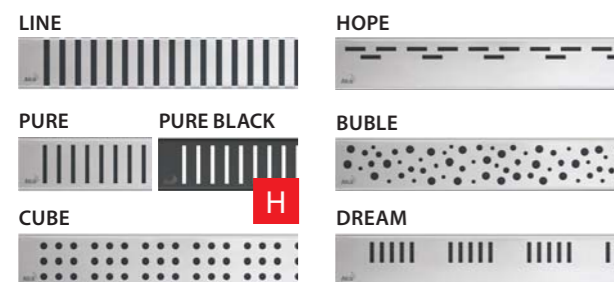
APZ1004 Flexible, APZ1104 Flexible Low

Водоотводящий желоб с порогами для перфорированной решетки и регулируемым «воротником» к стене, вертикальный сток (550, 650, 750, 850, 950, 1050, 1150 мм)



APZ2001

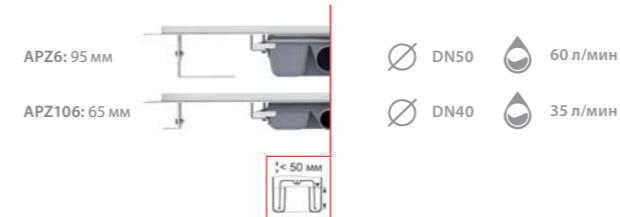
Водоотводящий желоб с порогами для перфорированной решетки, без гидрозатвора (300, 550, 650, 750, 850, 950, 1050, 1150 мм)



Для цельной решетки

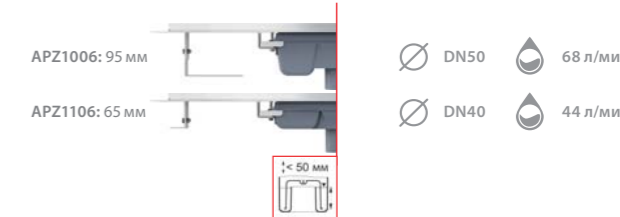
APZ6 Professional, APZ106 Professional Low

Водоотводящий желоб с порогами для цельной решетки (300, 550, 650, 750, 850, 950, 1050, 1150 мм)



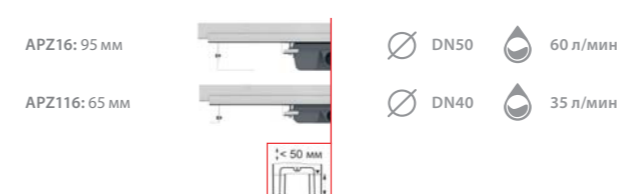
APZ1006 Professional, APZ1106 Professional Low

Водоотводящий желоб с порогами для цельной решетки, вертикальный сток (300, 550, 650, 750, 850, 950, 1050, 1150 мм)



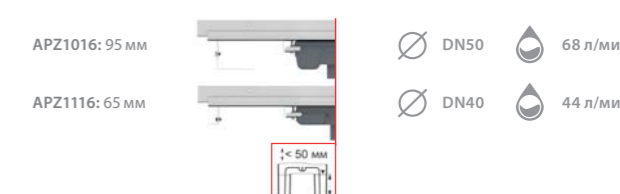
APZ16 Wall, APZ116 Wall Low

Водоотводящий желоб с порогами для цельной решетки и фиксированным «воротником» к стене (300, 550, 650, 750, 850, 950, 1050, 1150 мм)



APZ1016 Wall, APZ1116 Wall Low

Водоотводящий желоб с порогами для цельной решетки и фиксированным «воротником» к стене, вертикальный сток (300, 550, 650, 750, 850, 950, 1050, 1150 мм)



ЛИНЕЙНЫЕ ВОДООТВОДЯЩИЕ ЖЕЛОБА ALCA ИЗ НЕРЖАВЕЮЩЕЙ СТАЛИ



Посетите нас на веб-сайте

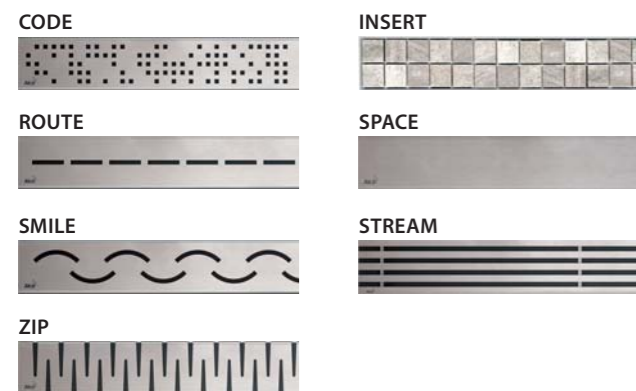


Желоб из нержавеющей стали APZ13 Modular

Конфигурация водоотводящего желоба APZ13 Modular



1



2

APZ13 Modular
Водоотводящий желоб (750, 850, 950 мм)



3

APZ-S6
Экстранизкий сифон DN40 и комплект регулируемых ног



APZ-S9
Низкий сифон DN50 и комплект регулируемых ног



APZ-S12
Сифон DN50 и комплект регулируемых ног



P143
Комбинированный гидрозатвор



P144
Комбинированный гидрозатвор



P145
Комбинированный гидрозатвор



H

H Желоб из нержавеющей стали APZ13 Fit and Go

APZ13-DOUBLE9 Fit and Go
Водоотводящий желоб (750, 850, 950 мм)



ВСЕ В ОДНОЙ УПАКОВКЕ

- В комплекте:**
- водоотводящий желоб
 - двусторонняя решетка DOUBLE (цельная или под кладку плитки)
 - гидроизоляционная лента, соответствующая длине желоба
 - сифон APZ-S9 ■ комплект для фиксации (винты, дюбели)
 - опорные ноги ■ монтажный крючок



Рейка из нержавеющей стали для пола с уклоном



Дренажная система

APZ5 Spa
Дренажная система для монтажа в стену (650, 750, 850, 950, 1050 мм)



APZ5-EDEN



APZ5-SHADE



APZ5-TWIN



ALCA LIGHT

Подсветка желоба APZ5 Spa		Варианты подсветки желоба по длине APZ5 Spa				
Цвет подсветки	Длина желоба (мм)	650	750	850	950	1 050
Белый		AEZ 120-650	AEZ 120-750	AEZ 120-850	AEZ 120-950	AEZ 120-1050
Синий		AEZ 121-650	AEZ 121-750	AEZ 121-850	AEZ 121-950	AEZ 121-1050
Зеленый		AEZ 122-650	AEZ 122-750	AEZ 122-850	AEZ 122-950	AEZ 122-1050
Красный		AEZ 123-650	AEZ 123-750	AEZ 123-850	AEZ 123-950	AEZ 123-1050
Радуга		AEZ 124-650	AEZ 124-750	AEZ 124-850	AEZ 124-950	AEZ 124-1050

Источник для подсветки желоба APZ5 Spa – AEZ 320, AEZ 311, AEZ 310

Antivandal

APZ11 Antivandal, APZ111 Antivandal Low
Водоотводящий желоб Antivandal с решеткой (300, 550, 650, 750, 850, 950, 1050, 1150 мм)

APZ1011 Antivandal, APZ1111 Antivandal Low
Водоотводящий желоб Antivandal с решеткой, вертикальный сток (300, 550, 650, 750, 850, 950, 1050, 1150 мм)



APZ11: 85 мм 60 л/мин

APZ111: 55 мм 35 л/мин

APZ1011: 85 мм 68 л/мин

APZ1111: 55 мм 44 л/мин

BUBLE



Решетка является частью комплекта

ЛИНЕЙНЫЕ ВОДООТВОДЯЩИЕ ЖЕЛОБА ИЗ ПЛАСТИКА



Посетите нас на веб-сайте



Для перфорированной решетки

APZ8 Simple, APZ9 Simple, APZ10 Simple

Водоотводящий желоб с порогами для перфорированной решетки (550, 650, 750, 850, 950 мм)



В комплекте:
 ■ водоотводящий желоб ■ решетка
 ■ гидроизоляционная лента, соответствующая длине желоба ■ комбинированный гидрозатвор SMART с двумя отсеками и шариками ■ комплект для фиксации (винты, дюбели) ■ опорные ноги ■ монтажный крючок



APZ8 Simple



Решетка является частью комплекта

APZ9 Simple



Решетка является частью комплекта

APZ10 Simple



Решетка является частью комплекта

Для перфорированной решетки, цельной решетки или для решетки под кладку плитки

APZ12 Optimal

Водоотводящий желоб с порогами для перфорированной решетки или решетки под кладку плитки (750, 850, 950, 1050 мм)



APZ22 Optimal

Водоотводящий желоб с порогами из нержавеющей стали для перфорированной решетки или решетки под кладку плитки (750, 850, 950 мм)



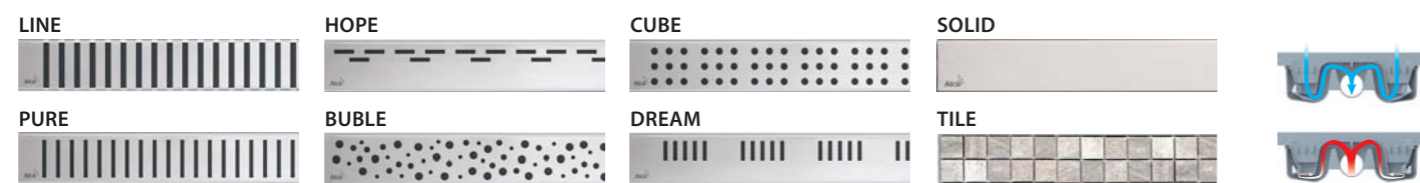
APZ2012 Optimal

Водоотводящий желоб с порогами для перфорированной решетки или решетки под кладку плитки, без гидрозатвора (550, 650, 750, 850 мм)



APZ2022 Optimal

Водоотводящий желоб с порогами из нержавеющей стали для перфорированной решетки или решетки под кладку плитки, без гидрозатвора (550, 650, 750, 850 мм)



Для перфорированной решетки

APZ18 Simple

Водоотводящий желоб с порогами из нержавеющей стали для перфорированной решетки (550, 650, 750, 850, 950 мм)



В комплекте:
 ■ водоотводящий желоб ■ решетка
 ■ гидроизоляционная лента, соответствующая длине желоба ■ комбинированный гидрозатвор SMART с двумя отсеками и шариками ■ комплект для фиксации (винты, дюбели) ■ опорные ноги ■ монтажный крючок



APZ18 Simple



Решетка является частью комплекта

Угловые водоотводящие желоба ALCA из нержавеющей стали

ARZ1

Угловой водоотводящий желоб без порогов для перфорированной решетки



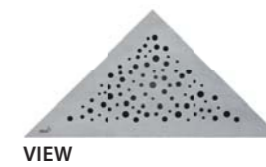
LIFE



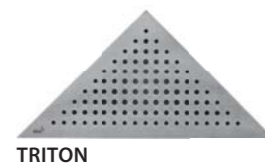
GRACE



TIME



VIEW



TRITON

Сливные трапы ALCA из нержавеющей стали

APV110

Сливной трап из нержавеющей стали экстрашизокий 130 × 130 мм боковой сток, без решетки, гидрозатвор мокрый



APV120

Сливной трап из нержавеющей стали низкий 130 × 130 мм боковой сток, без решетки, гидрозатвор мокрый



APV130

Сливной трап из нержавеющей стали 130 × 130 мм боковой сток, без решетки, гидрозатвор мокрый



СПЕЦИФИКАЦИЯ ВОДООТВОДЯЩИХ ЖЕЛОБОВ ALCA



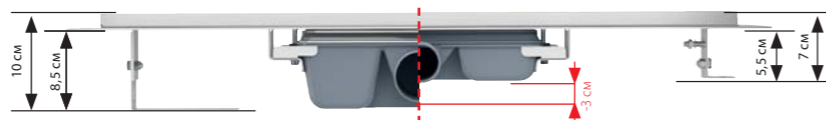
Посетите нас на веб-сайте



Низкая высота монтажа

Низкая высота монтажа.

55 мм у желобов с сифоном, имеющим сливную трубу диаметром 40 мм (подходит для реконструкции); 85 мм у желобов с сифоном, имеющим сливную трубу диаметром 50 мм (подходит для строительства).



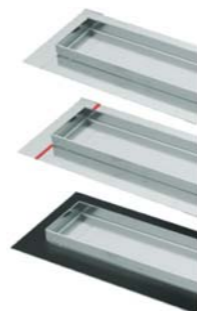
25 лет гарантии

Используемый материал.

Нержавеющая сталь DIN 1.4301, EN 17240.

Обработка материала. Кислотная очистка поверхности металла и его пассивация, электрохимическая полировка.

Защита от грязи во время установки. «Воротник» и сливное отверстие защищены специальной пленкой, а лоток – полистирольным вкладышем.



Сверхстандартные комплектующие

Сверхстандартные комплектующие являются частью упаковки.

- водоотводящий желоб с сифоном;
- комплект для фиксации (винты, дюбели);
- гидроизоляционная лента;
- защитные пленки «воротника» и сливного отверстия, защитный вкладыш лотка желоба.



Индивидуальные решения

Диапазон длин. От 300 мм до 2200 мм из цельного фрагмента. Длина более чем 2200 мм может быть реализована путем объединения нескольких желобов.

Варианты по высоте. Изменение высоты порогов, глубины лотков в соответствии с требованиями заказчика.

Сифон. Расположение в соответствии с требованиями заказчика. В зависимости от объема сточных вод возможно использование нескольких сифонов в одном желобе.

Материал. Стандартная нержавеющая сталь DIN 1.4301, EN 17240. Для агрессивных сред (бассейны) возможно использование нержавеющей стали DIN 1.4404, EN 17349.



Высокая скорость стока воды (до 68 л/мин)

Максимальная скорость стока.

68 л/мин в желобах со стоковым отверстием диаметром 50 мм; 44 л/мин в желобах со стоковым отверстием диаметром 40 мм.

Два сифона в одном.

Высокая скорость стока возможна благодаря двум камерам сифона.

Нормы. EN 1253.



Техническое обслуживание

Уход за решеткой. Для поддержания безупречного вида необходимо чистить решетку по крайней мере один раз в месяц. Не используйте острые предметы или абразивные чистящие средства, которые могут повредить поверхность решетки.

Подробнее на www.alcaplastcz.ru



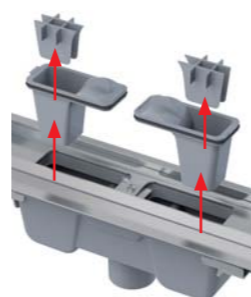
Тщательная очистка сифона

Используемый материал.

Полипропилен.

Конструкция. 2 камеры гидрозатвора, 2 съемные впускные части, 2 защитные решетки.

Сервис. Защитные решетки захватывают большую часть нечистот, извлечением решетки и впускной части можно прочистить сифон вплоть до сточной трубы!



Комбинированный гидрозатвор

Дополнительные аксессуары для водоотводящих желобов из нержавеющей стали.

Применение в помещениях, где предполагается нерегулярное использование желоба, что сопряжено с пересыханием мокрого гидрозатвора, например, базы отдыха, технические помещения, места сезонного использования.

- **P095** для желобов APZ1, APZ4, APZ5, APZ6, APZ16, APZ11, APZ1001, APZ1004, APZ1006, APZ1016, ARZ1, APZ13

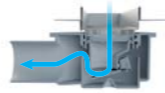
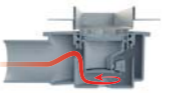


До тех пор, пока через сифон не протекает вода, заслонки находятся в закрытом положении и препятствуют проникновению запаха из канализации при высыхании мокрого гидрозатвора.



Заслонки открываются при прохождении воды через сифон и обеспечивают ее отток.

- **P143, P144, P145** для желоба APZ13



- | | | | |
|-----------------------------|---------------------------|---------------------------|-----------------------|
| 1 желоб ALCA | 4 бетонный пол | 7 гидроизоляционная смесь | 10 гибкий наполнитель |
| 2 сифон | 5 грунтовка | 8 клей | 11 опорные ноги |
| 3 бетонный фундамент здания | 6 гидроизоляционная лента | 9 плитка | 12 решетка ALCA |



Посетите нас на веб-сайте



Создание компании

Чешская семейная компания была основана в 1998 году. В то время мы выпускали только два продукта – впускной и сливной механизмы. В настоящее время широкий ассортимент продукции компании Alcaplast стал самым продаваемым в своей сфере во многих странах мира.

100 лучших компаний Чехии

В 2017 году мы впервые соревновались среди сотен самых успешных чешских компаний. Успех в конкурсе 100 лучших компаний Чехии и уникальное положение в экономической системе Чехии мы подтвердили и в 2018 году.



reddot award 2014 winner



Кнопки NIGHT LIGHT и FLAT – мировой дизайн

Alcaplast, законодатель в мире дизайна. Это подтверждено сразу двумя наградами, которые компания получила в последние годы. Престижное движение iF Design Award 2018 короновало новый продукт интерактивную кнопку NIGHT LIGHT – победителя в категории «Продукт» раздела «Ванные комнаты». Ее предка, коллекцию кнопок FLAT также оценило жюри в дизайнерском конкурсе Red Dot Award в 2014 году.



Чешский продукт от чешских инженеров

Качество, технические решения, инновации, дизайн – вот основные характеристики продукции Alcaplast. Профессионализм и мастерство чешских инженеров основаны на давней традиции чешской промышленности, которая более 100 лет известна по всему миру своей современной и надежной продукцией.

ALCA – премиум бренд

Премиум бренд ALCA представляет собой продукцию с высокой потребительской стоимостью, идеально проработанную с точки зрения конструкции и дизайна. Alcaplast является создателем новых тенденций в области санитарной техники. Наше сотрудничество с ведущими чешскими дизайнерами в создании новых производственных линий принесло целый ряд престижных наград.

Семь международных филиалов Alcaplast

Мы разрабатываем наши продукты универсальными, отвечающими строгим международным стандартам, чтобы они упростили жизнь потребителям по всему миру. Большое число дистрибуционных складов и отделов продаж компании Alcaplast, расположенных за пределами Чешской Республики, позволяют улучшить коммуникацию и сервис для наших клиентов.



Контроль качества

Производственный процесс контролируется системой менеджмента качества ISO 9001:2015 и сертифицирован Det Norske Veritas. Продукты протестированы и сертифицированы Институтом испытаний и сертификации ITC Злин в Чехии и OFI в Австрии. В нашей лаборатории все продукты подвергаются регулярному контролю, что гарантирует высокий уровень качества и надежности.

Alcaplast академия

В 2009 году была торжественно открыта Alcaplast академия. Учебный центр был создан с целью поддержки и проведения образовательных программ для клиентов Alcaplast. Их основу составляет специализированная презентация и прямое профессиональное обучение, посредством нашей продукции. Alcaplast академия заняла второе место среди учебных центров в «Бизнес-проект – 2010». Каждый год наше обучение проходит более 3000 специалистов. Они являются гарантией профессиональной установки и технической поддержки на рынке.



Alca PLAST® Academy
ŠKOLICI STŘEDISKO TRAINING CENTRE

ТРАДИЦИИ, КАЧЕСТВО,
ИННОВАЦИИ И ДИЗАЙН ПОМОГАЮТ
НАМ СОВЕРШЕНСТВОВАТЬ
КОМПАНИЮ ALCAPLAST



ВОДООТВОДЯЩИЕ ЖЕЛОБА.



Alca PLAST®

ЧЕШСКАЯ РЕСПУБЛИКА

Alca plast, s. r. o.
Bratislavská 2846, 690 02 Vřeclav
tel.: +420 519 821 117
tel.: +420 519 821 041 – export
fax: +420 519 821 083
e-mail: alcaplast@alcaplast.cz
www.alcaplast.cz

РОССИЙСКАЯ ФЕДЕРАЦИЯ

ООО «АЛКА ПЛАСТ РУС»
Домодедовское ш., д. 1, оф. 20
пос. Сельхозтехника, Подольский р-он
Московская область, 142116
тел.: 8 (495) 500-57-53 (доб. 200)
e-mail: alcaplast@alcaplastcz.ru
www.alcaplastcz.ru

РЕСПУБЛИКА БЕЛАРУСЬ

ООО «АлцаПласт»
ул. Бабушкина, д. 76, оф. 194
промзона Колядичи, Минский р-он
Минск, 220024
моб. тел.: +375 44 564 04 03
тел.: +375 17 291 92 53
e-mail: alcaplast@alcaplast.by
www.alcaplast.by

Команда специалистов Alcaplast всегда
готова оказать помощь в проектировании,
монтаже и установлении проектных цен
на нашу продукцию!

Чешский продукт
ISO 9001:2015

Издание 1/2019 RU, © Alcaplast, s. r. o.
Изменения размеров и конструкции защищены.



EN 55014-1, EN 55014-2,
EN 61000-6, EN 61000-4
2011/65/EU including amendments
EN 1253-1, 2014/30/EU including amendments