

Автоматические угольные котлы «Стаханов»



Функциональность

- автоматические угольные котлы «Стаханов» - технологический лидер и флагманская модель в ряду котлов ZOTA;
- пять моделей мощностью 15, 25, 40, 63 и 100 кВт;
- топливо - неспекающиеся сорта угля с фракцией до 100 мм, альтернативное топливо-пеллеты;
- длительный срок горения (до семи суток) без добавления топлива;
- автоматическое поддержание уровня мощности, температуры теплоносителя и воздуха в помещении;
- поддержание безконденсатного режима;
- управление тремя насосами: центрального отопления, ГВС и рециркуляции;
- управление приводами двух термосмесительных клапанов;
- встроенный хронотермостат;
- погодозависимое управление;
- система «СТОП-УГОЛЬ» для удобства чистки механизма подачи в случае заклинивания шнека;
- пониженное энергопотребление (260 Вт);
- лицензионный Windows CE;
- ЖК-экран (сенсорный экран);
- большой герметичный бункер;
- низкая себестоимость отопления;

Надежность

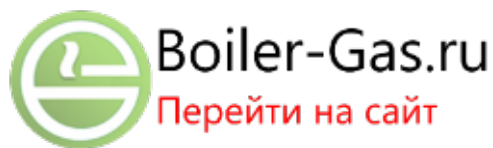
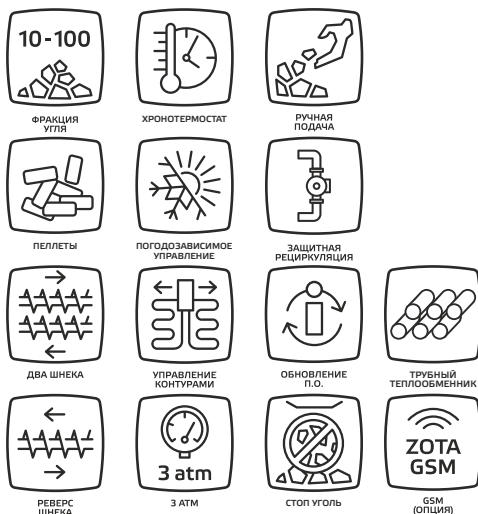
- работа в системах с давлением до 3 атм.;
- система защиты от заклинивания шнеков (применен механизм реверсивного движения подающего шнека);

Безопасность

- пассивная пожарная безопасность;
- двухшнековый механизм подачи топлива;
- ручной режим работы (дрова или топливные брикеты в качестве резервного топлива); колосники в комплекте (для работы в ручном режиме);

Дополнительные устройства

- GSM модуль (опция);
- возможность установки блока ТЭНа с автоматикой (опция).



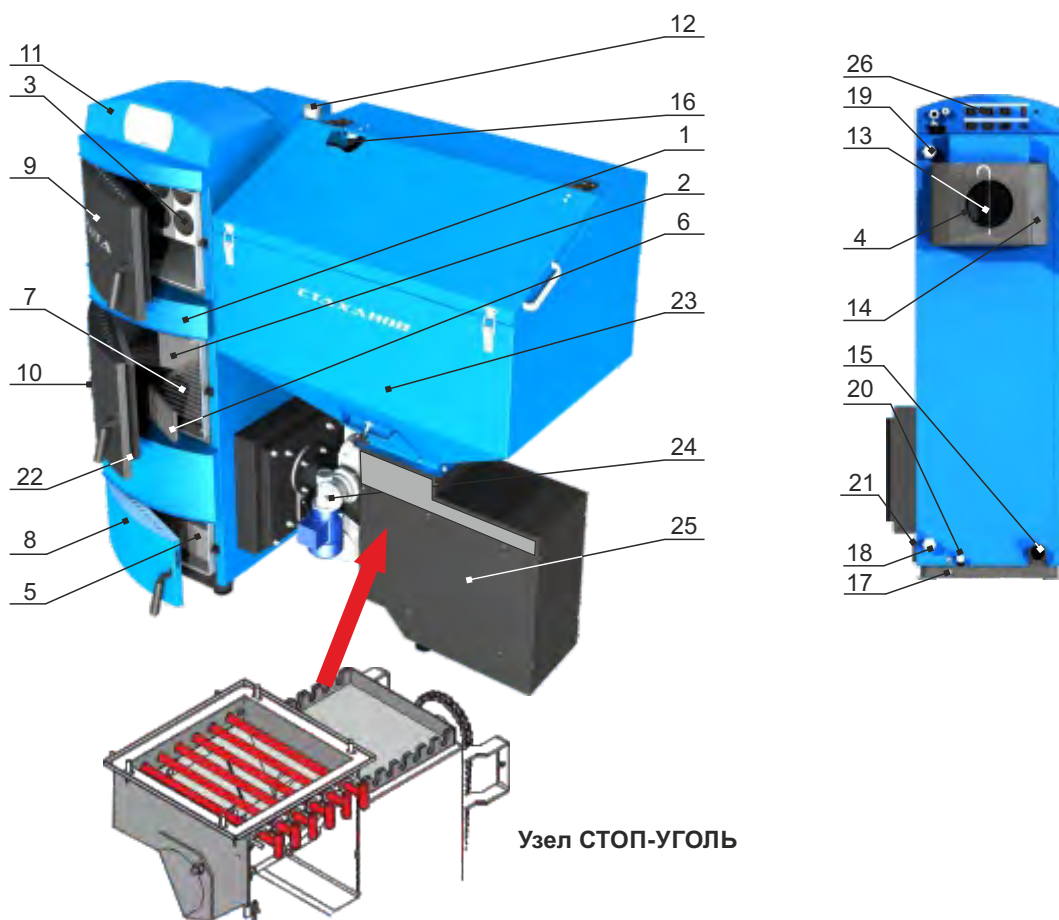
Основные технические характеристики

Тип	Стаханов-15	Стаханов-25	Стаханов-40	Стаханов-63	Стаханов-100
Артикул	SH 493112 0015	SH 493112 0025	SH 493112 0040	SH 493112 0063	SH 493112 0100
Номинальная тепловая мощность, кВт	15	25	40	63	100
Рабочее давление, атм, не более	3				
Коэффициент полезного действия, %	90				
Топливо	уголь (фракция до 100 мм), пеллеты				
Габариты (глубина x ширина x высота) с бункером, мм	955x1610x1710	1005x1610x1710	1165x1660x1710	1385x1790x1810	1585x1790x1935
Объем водяной камеры аппарата, л	99	117	166	262	368
Объем бункера, л	530	530	530	640	640
Присоединительный размер дымохода, мм	150	150	180	250	250
Масса, кг, не более	400	430	545	710	880

Для правильного подбора параметров дымохода обратитесь к паспорту изделия или ознакомьтесь с таблицей подбора параметров дымохода в разделе Приложения настоящего каталога изделий ZOTA!

Автоматические угольные котлы "Стаханов"

Конструкция котла "Стаханов"



- | | | |
|---|---|---|
| 1 - корпус котла | 10 - жаропрочное окно | 19 - патрубок рециркуляционный (подающий) |
| 2 - топка | 11 - пульт управления | 20 - сливной патрубок |
| 3 - газоход | 12 - патрубок подающий | 21 - заглушка G-2" под блок-ТЭН |
| 4 - дымовой патрубок | 13 - заслонка дымохода | 22 - дверца шуровочная |
| 5 - зольник | 14 - крышка прочистная | 23 - бункер для топлива |
| 6 - решетка шуровочная | 15 - патрубок обратный | 24 - мотор-редуктор |
| 7 - колосник (для ручного режима топки) | 16 - датчик крышки бункера | 25 - механизм подачи |
| 8 - дверца зольника | 17 - болт заземления | 26 - задняя панель пульта управления |
| 9 - дверца прочистная | 18 - патрубок рециркуляционный (обратный) | |

Вид основного меню и меню работы насосов

Схема прохода дымовых газов в котле

