

VITOPLEX

Низкотемпературный котел для работы на жидком и газообразном топливе

Vitoplex 200: от 90 до 1 950 кВт

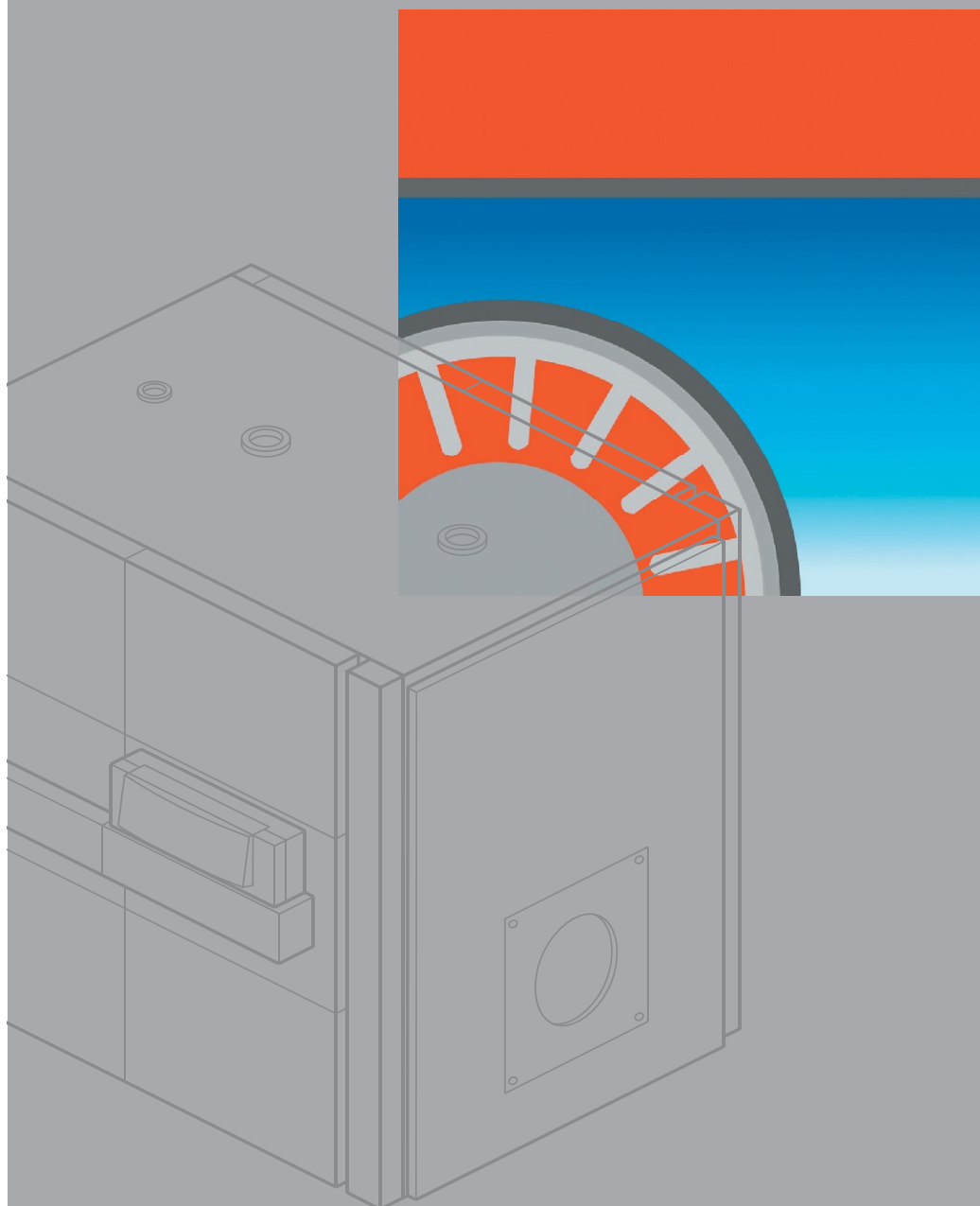
Vitoplex 300: от 80 до 1 750 кВт

VIESSMANN



Boiler-Gas.ru

Перейти на сайт





Низкотемпературный котел для
работы на жидком/газообразном
топливе Vitoplex 200: от 90 до 1950 кВт
Vitoplex 300: от 80 до 1750 кВт

Низкотемпературный котел Vitoplex убеждает качеством и конструкцией

Так, к примеру, замена одного котла с постоянной температурой подачи на котел Vitoplex может сэкономить до 20 % энергии.

Экономичное отопление: низкотемпературный котел Vitoplex с системой Therm-Control

Новые низкотемпературные котлы Viessmann, установленные в жилых домах, на предприятиях, школах или учреждениях значительно экономят топливо, тем самым, сберегая окружающую среду и снижая отопительные издержки. Но котлы должны быть пригодны для такого типа эксплуатации, иначе может возникнуть коррозия, вызванная образованием конденсата. Особенно это актуально для режима пуска котла. Необходимо предотвращение снижения температуры топочных газов до „точки росы“ на поверхностях нагрева при низкой температуре воды. У котла Vitoplex 200, мощностью до 560 кВт и Vitoplex 300 включение котла регулирует система Therm-Control. Благодаря использованию системы Therm-Control можно полностью отказаться от подмешивающего насоса или от постоянного повышения температуры в обратной магистрали, что упрощает гидравлическое подключение котла к системе и ведет к снижению затрат.

Котел Vitoplex окупается в любом случае

Слишком большое потребление топлива, неполное сгорание и значительные выбросы вредных веществ не только негативно влияют на окружающую среду, но и экономически нерентабельны.

Отапливать, сберегая окружающую среду

В процессе сжигания традиционных источников энергии происходит возникновение окислов азота (NO_x), которые ведут к образованию ядовитого озона и выпадению „кислотных дождей“. Различные факторы, к примеру, температура пламени, оказывают влияние на образование NO_x. Правильная организация движения топочного газа для охлаждения пламени и избежание длительного времени нахождения топочных газов в зоне горения является решающим конструкционным принципом для котлов средней и большой мощности.

Конструктивные особенности для уменьшения выбросов окислов азота (NO_x)

Котлы Vitoplex 200 и Vitoplex 300 сконструированы в трехходовом исполнении. Величина и геометрия камеры сгорания выполнены таким образом, что не только снижают температуру пламени, но и уменьшают длительность нахождения топочных газов в зоне реакции. Трехходовая конструкция котла тем самым способствует снижению выбросов вредных веществ.

Высокая аккумулирующая способность – меньшее воздействие на окружающую среду

Котлы Vitoplex имеют большое водонаполнение и высокую аккумулирующую способность.

Это сокращает частоту включения горелки и сберегает окружающую среду.

Большое водонаполнение и широкое водное пространство между жаровыми трубами упрощает гидравлическое присоединение котла к системе

Благодаря большому водонаполнению, широкому водному пространству между жаровыми трубами у котла Vitoplex сопротивление потока воды настолько мало, что теплопередача происходит за счет естественной конвекции. Поэтому от принудительной циркуляции с помощью насосов можно полностью отказаться.



Vitoplex 200
от 90 до 560 кВт

Vitoplex 200
от 700 до 1950 кВт

Компактный стальной котел решает новые масштабные задачи

VITOPLEX 200

Компактный стальной котел Vitoplex 200 поставляется мощностью от 90 до 1 950 кВт. Во всем диапазоне мощности этот котел оказывает минимальное воздействие на окружающую среду, так как выделяет минимальное количество вредных веществ. Широкий выбор горелок может быть без труда адаптирован к котлу.

Vitoplex 200 – трехходовой котел с низкой теплonaпряженностью камеры сгорания и, вследствие этого, минимальными выбросами вредных веществ, особенно окислов азота.

Благодаря широким водным ходам между жаровыми трубами отсутствуют ограничения по минимальному расходу теплоносителя через котел. В результате упрощается гидравлическая стыковка котла с системой. Система Therm-Control в диапазоне мощности от 90 до 560 кВт делает излишним повышение температуры обратной магистрали. Это экономит время монтажа и дополнительные издержки.

Трехходовой котел Vitoplex 200 удобно транспортировать, он компактен и занимает немного места, а проходная площадка над котлом (с 700 кВт) облегчает монтаж и сервисное обслуживание. Компактный трехходовой котел не только стал легче, чем его предшественник, но и проходит через любую стандартную дверь (80 см), что значительно облегчает установку. Это применимо к котлам мощностью до 350 кВт.

Преимущества с первого взгляда:

- Низкотемпературный котел для работы на жидком и газообразном топливе мощностью от 90 до 1950 кВт.
- Экономичная и экологичная работа благодаря низкой температуре котловой воды. КПД котла для жидкотопливного режима составляет: 88% (Hs) / 94% (Hi) Увеличение КПД достигается с помощью конденсационного теплообменника Vitotrans 300, выполненного из нержавеющей стали
- Трехходовой котел с низким теплonaпряжением камеры сгорания, вследствие которого происходит сгорание топлива с минимальным выделением окислов азота
- Отсутствуют ограничения по минимальному расходу теплоносителя через котел - широкие проходы между жаровыми трубами и большое водонаполнение обеспечивают естественную циркуляцию и гарантированную теплопередачу, поэтому упрощается гидравлическое подсоединение котла к системе
- Интегрированная система пуска Therm-Control для котлов мощностью до 560 кВт служит для упрощения гидравлического подсоединения – поэтому можно отказаться как от подмешивающегося насоса, так и от повышения температуры обратной магистрали
- Для котлов мощностью до 300 кВт не требуется устройство контроля заполнения водой котлового блока. Это снижает дополнительные издержки
- Для котлов мощностью от 700 кВт имеется проходная площадка – вследствие чего облегчается монтаж и сервисное обслуживание котла
- Благодаря большому водонаполнению уменьшаются интервалы работы горелки котла, что способствует охране окружающей среды
- Оптимальное сгорание топлива и низкие выбросы вредных веществ, благодаря:
 - двухступенчатой, отрегулированной и протестированной с помощью компьютера вентиляторной горелке Vitoflame 100 для жидкого топлива или газа до 200 кВт
 - согласованной, готовой к подключению вентиляторной горелке Elco или Weishaupt для жидкого топлива или газа мощностью от 270 до 1950 кВт
- Удобный и быстрый монтаж через модульную насосную группу отопительного контура Divicon до 270 кВт
- Эффективная и надежная работа обеспечивается цифровой системой контроля Vitotronic. Стандартная телекоммуникационная шина LON-BUS обеспечивает передачу данных в систему управления зданием. Имеется дистанционный контроль через Internet TeleControl с помощью Vitocom и Vitodata. Также возможна интеграция в шкаф управления Vitocontrol.





Vitoplex 300
от 80 до 460 кВт



Vitoplex 300
от 575 до 1750 кВт

Эффективное решение для больших мощностей

VITOPLEX 300

Трехходовой котел Vitoplex 300 с конвективными поверхностями имеет особенно экономичный и надежный режим работы с минимальными выбросами вредных веществ. Интегрированная система Therm-Control позволяет обходиться без повышения температуры обратной магистрали.

Многослойные конвективные поверхности из труб Triplex

Многослойные конвективные поверхности Vitoplex 300 состоят из вставленных одна в другую стальных труб, спрессованных друг с другом для уменьшения теплопроводности. Внутренняя труба образует благодаря своим профилированным продольным ребрам в 2,5 раза большую поверхность, чем гладкая труба. Расстояния между запрессованными ребрами в трубе Triplex, увеличиваются по направлению к стенкам котла, что способствует дозированному прохождению тепловой энергии и минимальной отдаче тепла котловой воде. Таким образом, температура поверхности нагрева остается выше „точки росы“, что противодействует образованию конденсата. Поэтому предотвращается возникновение очагов коррозии.

Преимущества с первого взгляда:

- Низкотемпературный котел для работы на жидком и газообразном топливе, мощностью от 80 от 1750 кВт
- Многослойные конвективные поверхности служат для безопасной эксплуатации и долгого срока службы
- КПД для жидкотопливного режима: 90% (H_s) / 96% (H_i). Увеличение КПД достигается с помощью конденсационного теплообменника Vitotrans 300 из легированной стали
- Трехходовой котел с низкой теплонепряженностью камеры сгорания и минимальными выбросами окислов азота
- Отсутствуют ограничения по минимальному расходу теплоносителя:
 - широкие проходы между жаровыми трубами и большое водонаполнение обеспечивают естественную циркуляцию и гарантированную теплопередачу – тем самым упрощая гидравлическое присоединение котла к системе
- Интегрированная система пуска Therm-Control для мощности до 560 кВт обеспечивает простое гидравлическое подсоединение – нет необходимости в подмешивающем насосе, а также в повышении температуры обратной магистрали
- Для котлов мощностью до 300 кВт не требуется устройство контроля заполнения водой котлового блока. Это сокращает дополнительные издержки на эксплуатацию котла
- Благодаря большому водонаполнению уменьшаются интервалы работы горелки котла, что способствует охране окружающей среды
- Не требуется проставка подающей магистрали. Все необходимые присоединения расположены на котле
- Полное сгорание и минимальные выбросы вредных веществ обеспечиваются благодаря жидкотопливной/газовой вентиляторной горелке с мощностью до 1750 кВт
- Простой и быстрый монтаж с помощью насосной группы Divicon при мощности до 285 кВт и малого распределителя до 170 кВт
- Патрубок системы удаления продуктов сгорания присоединяется непосредственно к трубе Triplex, тем самым предотвращается образование конденсата в отходящих газах.
- Начиная с мощности 575 кВт над котлом устанавливается проходная площадка, которая значительно облегчает монтаж и сервисное обслуживание котла
- Эффективная и надежная работа котла обеспечивается цифровой системой управления Vitotronic. Стандартная телекоммуникационная шина LON-BUS делает возможным передачу данных в систему управления зданием. Также осуществляется дистанционный контроль через Internet TeleControl при помощи Vitocom и Vitodata. Возможна интеграция устройств в шкаф управления Vitocontrol



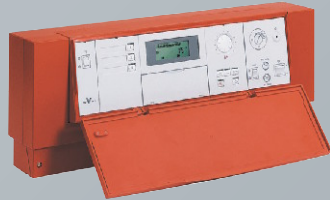
Однокотловые
установки

VITOTRONIC 100



Цифровой блок управления котлом для режима работы с повышенной или «плавающей» температурой воды в соединении с Vitotronic 300-K

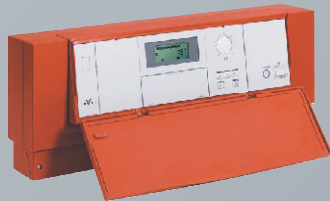
VITOTRONIC 200/300



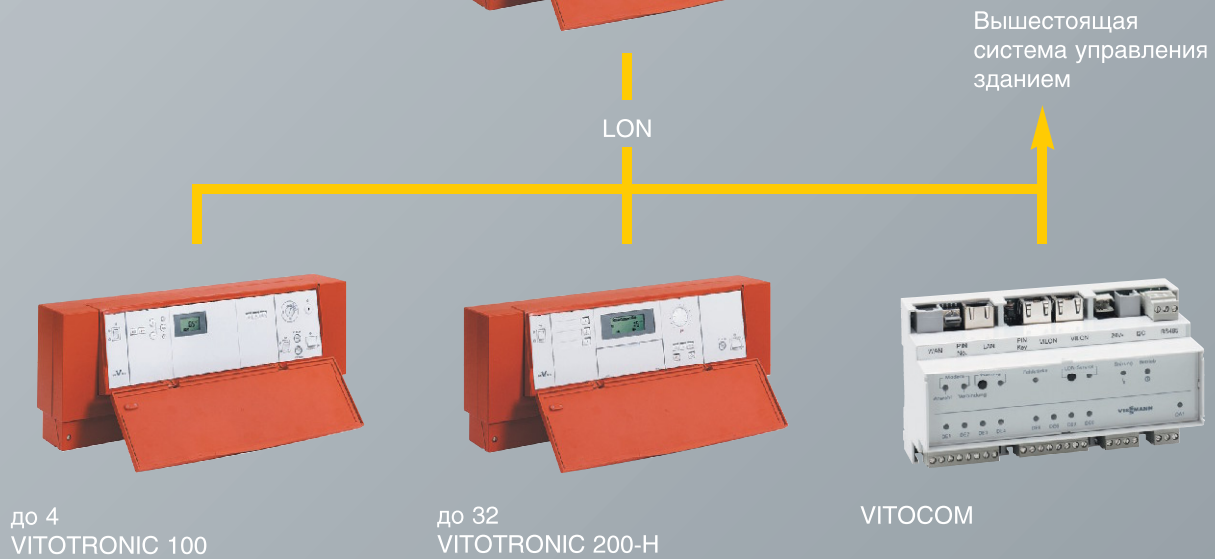
Погодозависимый цифровой блок управления котлом, Vitotronic 300 для двух отопительных контуров со смесителем

Многокотловые установки

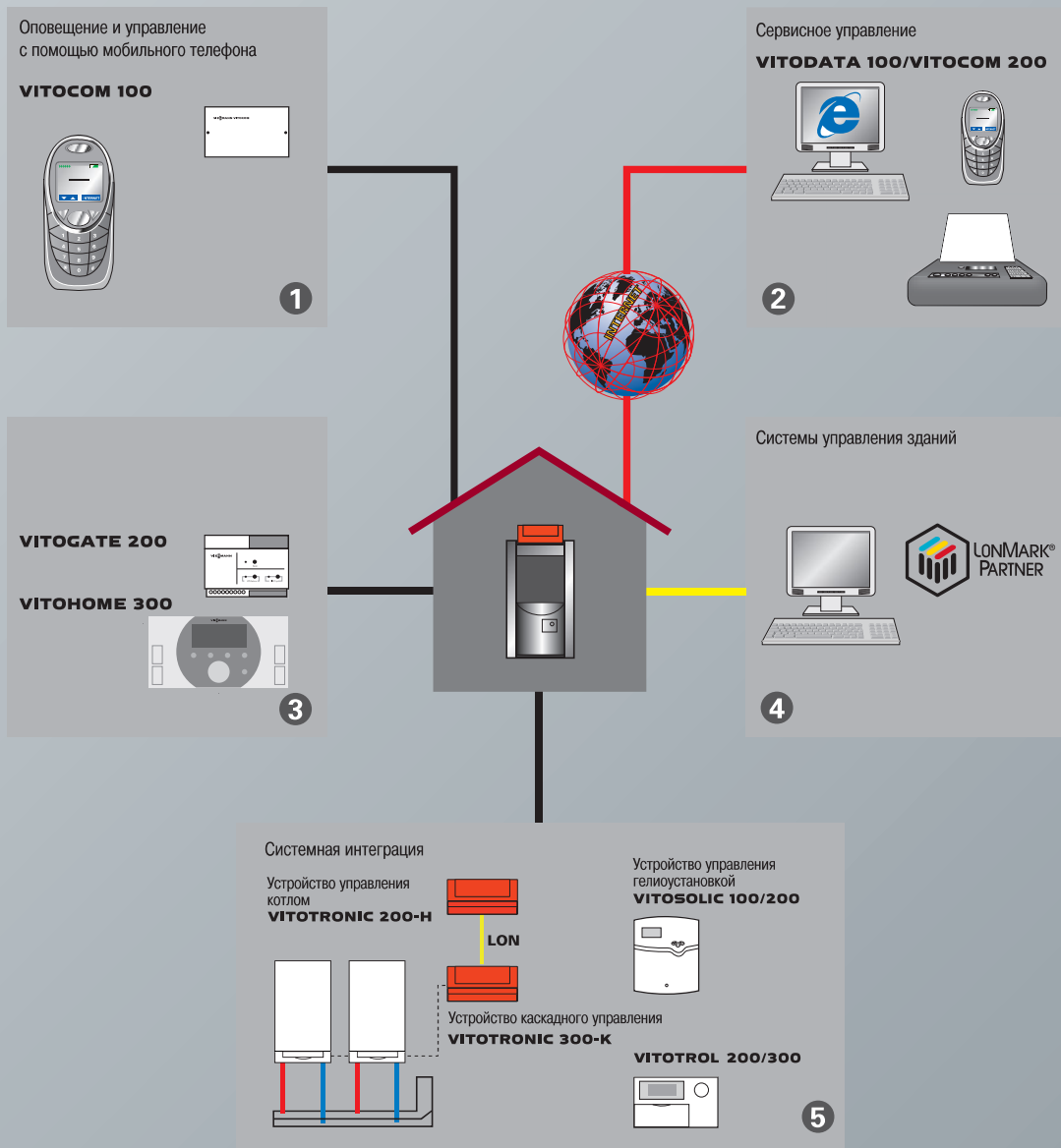
VITOTRONIC 300-K



Погодозависимый цифровой блок управления для каскадного подключения до 4 котлов и двух отопительных контуров со смесителем



Vitotronic – цифровая
коммуникационная
система управления



Vitosoft 200
ServiceControl и интерфейс
Optolink – для ввода в
эксплуатацию, сервисного и
технического обслуживания

Дистанционный контроль за работой

Программа поставок котлов средней и большой мощности адаптирована для интеграции их в коммуникационную систему: через телефон, BUS-кабель или Интернет.

Техническое и сервисное обслуживание при помощи Vitosoft 200

Vitosoft 200 – это программный модуль для подключения ноутбука к котельным установкам. Это упрощает ввод в эксплуатацию, управление, техническое и сервисное обслуживание на месте. Автоматическое формирование протокола котла через ввод обозначений и данных котла.

Комплексное обслуживание

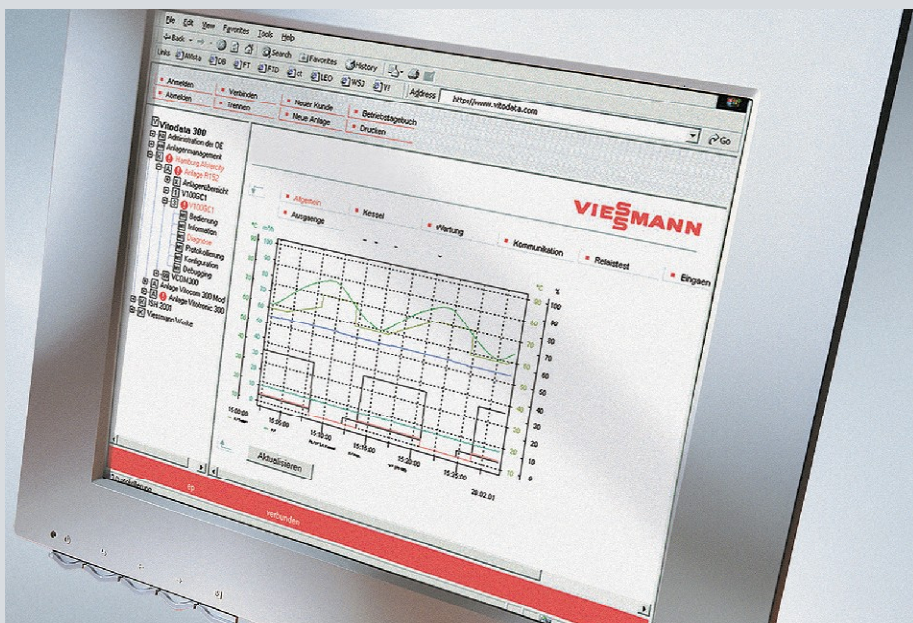
Обмен информацией и данными между всеми компонентами оборудования Viessmann.

Сервис через Интернет с помощью Vitodata 300

Vitodata 300 обеспечивает дистанционный контроль и обслуживание техническими специалистами вашего котельного оборудования 24 часа в сутки. Доступ к данным осуществляется через Интернет.

Подключение к системе автоматизации зданий

Все котлы Vitoplex подготовлены к прямому подключению к LON-системе автоматизации зданий.



Дистанционный контроль и обслуживание через Интернет с помощью Vitodata 300

Vitodata 300 Internet TeleControl

Vitodata 300 Internet TeleControl – инновационная система дистанционного контроля и обслуживания для отопительных систем Viessmann уже сегодня использует самые современные коммуникационные средства как Интернет, E-Mail, голосовые или SMS-сообщения.

Vitodata 300 делает возможным дистанционный контроль и обслуживание отопительного оборудования 24 часа в сутки. Доступ осуществляется через Интернет. Для этого не требуется установки специального программного обеспечения на Ваш персональный компьютер.

Vitodata 300 управляет доступом соответствующих пользователей и устанавливает соединения через модуль Vitocom. О неполадках Vitodata сообщает мгновенно на мобильный телефон через SMS или по факсу. Поэтому не требуется постоянное подключение к Интернету. Vitocom 300 обеспечивает обработку и регистрацию данных в форме линейной диаграммы.

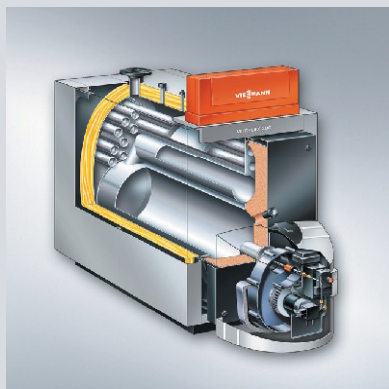
Компоненты контроля здания

Коммуникационные интерфейсы Vitocom 200 и 300 могут быть подсоединены к многочисленным компонентам, к примеру сигнализатору дыма, счетчику расхода тепла для контроля систем отопления, работающих на жидком и газообразном топливе, а также параметров самого здания.



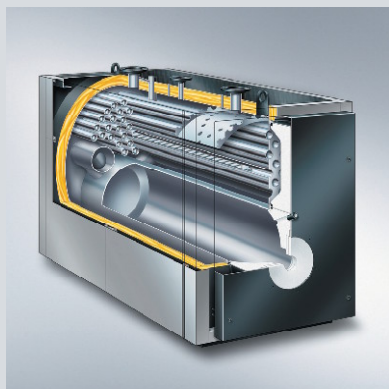
Системная техника
к Vitoplex

Программа поставок Vitoplex 200



VITOPLEX 200
от 90 до 560 кВт

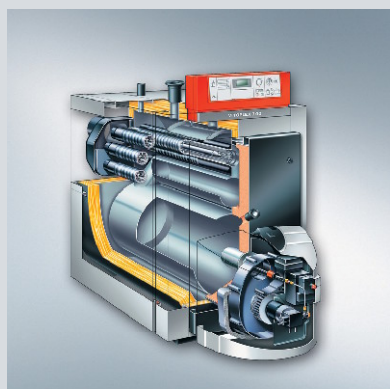
Диапазон мощности	кВт	90	120	150	200	270	350	440	560
Габаритные размеры									
Длина	мм	1310	1510	1495	1690	1730	1930	1950	2095
Ширина	мм	755	755	825	825	905	905	1040	1040
Высота	мм	1315	1315	1350	1350	1460	1460	1625	1625
Масса	кг	345	390	455	505	680	760	990	1095
с теплоизоляцией									
Объем воды	л	180	220	260	395	375	435	605	645
CO ₂ -эмиссия									
– жидкое топливо	г/кВт ч								289
– газ	г/кВт ч								238



VITOPLEX 200
от 700 до 1 950 кВт

Диапазон мощности	кВт	700	900	1100	1300	1600	1950
Габаритные размеры							
Длина	мм	2355	2655	2605	2825	2920	3250
Ширина	мм	1460	1460	1555	1555	1660	1660
Высота	мм	1690	1690	1920	1920	2140	2140
Масса	кг	1640	1780	2285	2475	3065	3410
с теплоизоляцией							
Объем воды	л	935	1325	1525	1690	1960	2230
CO ₂ -эмиссия							
– жидкое топливо	г/кВт ч						289
– газ	г/кВт ч						238

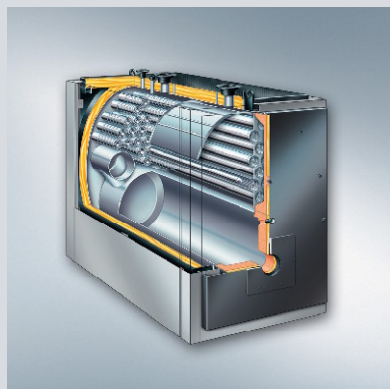
Программа поставок Vitoplex 300



VITOPLEX 300

от 80 до 460 кВт

Диапазон мощности	кВт	80	105	130	170	225	285	345	405	460
Габаритные размеры										
Длина	мм	1285	1485	1430	1645	1680	1815	1880	2080	2080
Длина с горелкой + кожух	мм	1630	1830	1768	2007	2039	-	-	-	-
Ширина	мм	780	780	870	870	950	950	1025	1025	1025
Высота	мм	1360	1360	1490	1490	1555	1555	1705	1705	1705
Масса с теплоизоляцией	кг	418	482	588	696	875	959	1161	1389	1419
Объем воды	л	157	194	265	317	360	402	553	621	605
CO ₂ -эмиссия										
- жидкое топливо	г/кВт ч					289				
- газ	г/кВт ч					238				



VITOPLEX 300

от 575 до 1750 кВт

Диапазон мощности	кВт	575	720	895	1120	1400	1750
Габаритные размеры							
Длина	мм	2160	2315	2515	2725	3010	3245
Ширина	мм	1285	1285	1375	1375	1480	1480
Высота	мм	1695	1695	1955	1955	2145	2145
Масса с теплоизоляцией	кг	1568	1859	2892	3042	3672	4259
Объем воды	л	903	948	1364	1452	1964	2066
CO ₂ -эмиссия							
- жидкое топливо	г/кВт ч					289	
- газ	г/кВт ч					238	

Новый стандарт программы поставок



Viessmann предлагает отопительную технику для работы на жидком и газообразном топливе, древесине, солнечной энергии и тепловой энергии окружающей среды



Отопительные системы мощностью от 1,5 до 20 000 кВт предназначены как для частных домов, так и для крупных промышленных объектов. А также котельные установки на древесном топливе до 13 000 кВт



Наша программа поставок различается как по цене, так и по исполнению. Она предлагает самые оптимальные решения для любого бюджета и любых потребностей



Все продукты Viessmann прекрасно согласуются друг с другом, и поэтому очень высокоэффективны как при планировании, так и при эксплуатации

Настенные котлы для работы на жидком топливе и газе, в том числе и конденсационная техника



Компоненты отопительных систем



Котлы Kob на древесном топливе от 35 до 1 250 кВт



Котлы Mawera на древесном топливе от 110 до 13 000 кВт

Системы на возобновляемых источниках энергии для использования тепла окружающей среды, солнечной энергии, древесного топлива

Напольные котлы для работы на жидком топливе и газе, в том числе и конденсационная техника

Семейное предприятие Viessmann видит свою основную задачу в своевременной доставке тепла своим клиентам на экономичной, комфортной для них, и безопасной для окружающей среды, основе. Компания Viessmann имеет целый ряд первоклассных решений и разработок, которые делают ее технологическим лидером в своей отрасли.

Компания Viessmann владеет 12 заводами в Германии, Франции, Канаде, Польше и Китае. Ею создана разветвленная сеть крупных центров сбыта, как в Германии, так и в остальных 35 странах. Во всем мире открыты 120 торговых филиалов компании. Таким образом, компания Viessmann является крупным игроком на мировом рынке отопительной техники, где 50% всего оборота предприятия предназначено для экспорта.

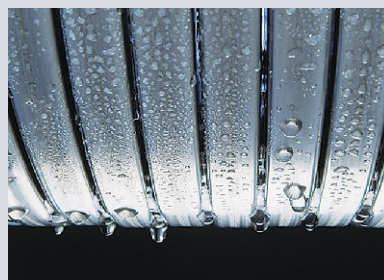
Основными ценностями для компании Viessmann является ответственный подход к окружающей среде, обществу и справедливое отношение к партнерам и сотрудникам, а также стремление в достижении совершенства и наибольшей эффективности во всех производственных процессах. Это касается всех сотрудников, и тем самым, всей компании, которая благодаря своей продукции и прилагаемым услугам предоставляет своему клиенту наибольшую выгоду.



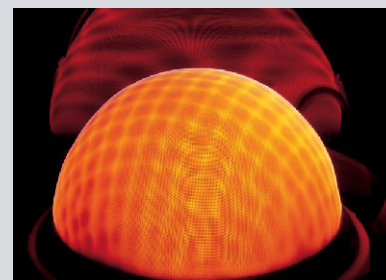
Новый учебно-информационный центр Академии Viessmann

Исследования и разработки

Завод по производству настенных котлов



Теплообменные поверхности Inox-Radial из легированной стали обеспечивают надежное использование конденсационной техники



Газовая горелка MatriX выделяет минимум вредных веществ

Группа компаний Viessmann





climate of innovation

Ваш партнер:

ООО "Виссманн"
ул. Вешних Вод, д. 14
Россия 129337 Москва
тел. (495) 775-8283
факс (495) 775-8284