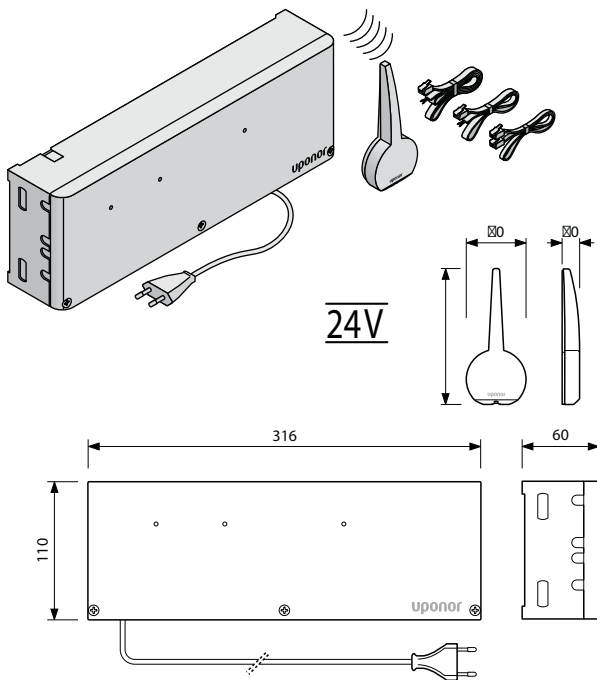


Беспроводная система управления Uronor DEM



Радиоконтроллер Uronor C-56

Служит для автоматического управления водяным напольным отоплением/охлаждением путем получения и обработки радиосигналов от радиотермостатов и последующего включения/выключения исполнительных механизмов. Для активации функций DEM необходимо использовать в комбинации с Панелью управления Uronor I-76.

Состоит из:

- Радиоконтроллер C-56;
- Антенна;
- Соединительные кабели и крепёж.

Функциональные особенности:

- Электронное управление;
- Прием сигналов от макс. 12 радиотермостатов;
- Подключение до 14 исполнительных механизмов 24 В;
- Функция переключения режимов Отопление/Охлаждение от внешнего сигнала;
- Реле насоса;
- Профилактические упражнения для клапанов и насоса в целях их защиты от окисления/прикипания;
- Цвет: темно-серый (RAL 7015);
- Защита IP 30;
- Питание 230 В, 50 Гц, 70 Вт.