



#### Основные характеристики:

- › Модель OF: открытая камера сгорания;
- › Модель BF: закрытая камера сгорания;
- › Информативный ЖК дисплей (7 символов) с подсветкой;
- › Интерфейс поддерживает протокол «Open Therm»;
- › Индикация кодов ошибок;
- › Медный первичный теплообменник;
- › Внешняя поверхность теплообменника покрыта антикоррозионным составом;
- › Вторичный пластинчатый теплообменник из нержавеющей стали;
- › Камера сгорания выполнена из стали с антикоррозионным алюминиевым покрытием и изолирована внутри экологически чистым материалом;
- › Погодозависимое управление при подключении датчика уличной температуры;
- › Для калибровки работы котла предусмотрена функция «кривых отопления»;
- › Возможность эксплуатации как на сжиженном, так и на природном газе;
- › Разрешается эксплуатация котла с использованием в качестве теплоносителя незамерзающих жидкостей на основе пропиленгликоля.

#### Отопление:

- › Номинальная выходная тепловая мощность до 28,1 кВт;
- › Постциркуляция насоса;
- › Плавный розжиг горелки для снижения уровня шума и увеличения срока службы.

#### ГВС:

- › Производительность ГВС до 16,1 л/мин;
- › Электронное управление процессом модуляции мощности ГВС.

#### Безопасность:

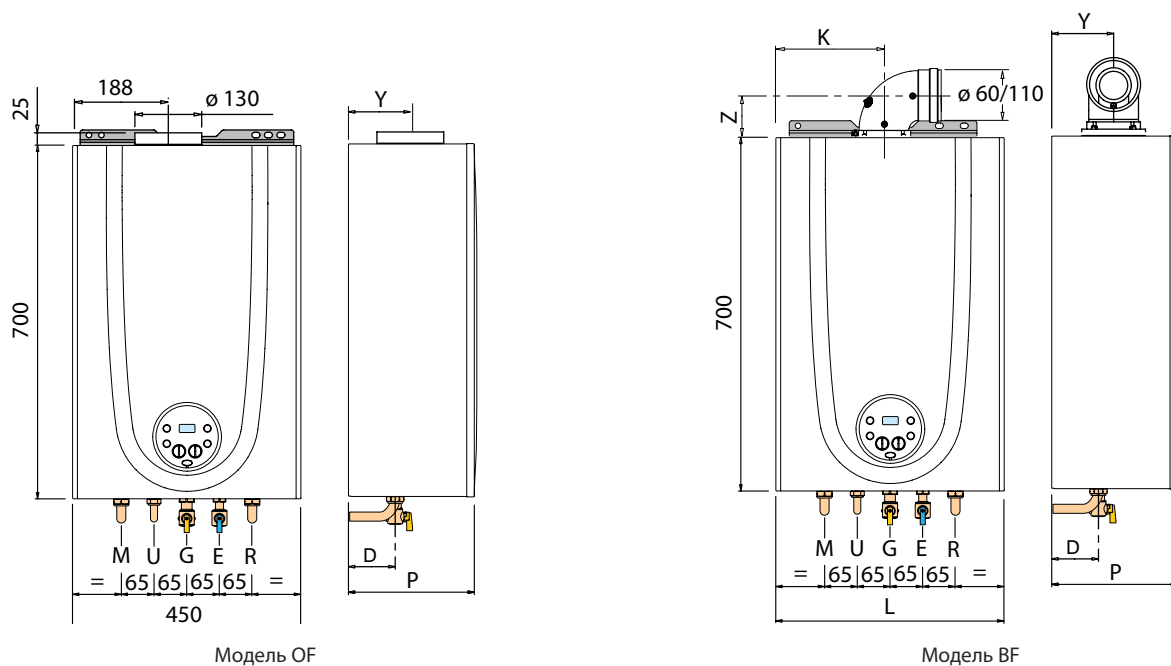
- › Защита от замерзания;
- › Система антиблокировки насоса (насос включается на несколько секунд каждые 24 часа простоя);
- › Автоматический байпас;
- › Ионизационный контроль пламени;
- › Система самодиагностики (постоянный контроль основных узлов котла);
- › Предохранительный клапан в контуре отопления 3 бар;
- › Датчик давления теплоносителя;
- › Датчик контроля тяги.

#### Монтаж:

- › Быстрая и простая установка: может использоваться с кронштейном гидравлических подключений;
- › Простое и удобное обслуживание через переднюю панель.

#### АКСЕССУАРЫ

НАИМЕНОВАНИЕ	Артикул	НАИМЕНОВАНИЕ	Артикул
Монтажный шаблон	8075441	Комплект для умягчения воды	8101700
Монтажные детали (50 шт.)	8075437	Картридж комплекта умягчения воды	8101710
Планка для установки котла	8081253	Пульт ДУ SIME HOME PLUS	8092281
Комплект подключений	8075418	Датчик уличной температуры	8094101
Комплект кранов	8091806	Бокс для скрытой установки	8097570
Комплект замены для котлов других марок	8093900	Бокс для наружной установки	8110710
Арматурная крышка мод. 25 BF	8094530	Комплект платы расширения	8092264
Арматурная крышка мод. 25 OF - 30 BF	8094531		



Модель OF

Модель BF

## ОБОЗНАЧЕНИЯ

ПЕРЕМЕННАЯ	ПАРАМЕТР
Z	80 мм (25BF-30BF)
P	Глубина 250 мм (25OF-25BF-30BF)
K	203 мм (25BF), 221 мм (30BF)
Y	120 мм (25OF-25BF-30BF)
D	95 мм (25OF-25BF-30BF)
L	400 мм (25 BF), 450 мм (30 BF)

ПЕРЕМЕННАЯ	ПАРАМЕТР
M	Подача отопления G3/4"
U	Выход горячей воды G1/2"
G	Подключение газа G3/4"
E	Вход водопроводной воды G1/2"
R	Возврат отопления G3/4"

## ТЕХНИЧЕСКИЕ ХАРАКТЕРИСТИКИ

ПАРАМЕТР	ЕДИНИЦЫ	25 OF	25 BF	30 BF
Тепловая мощность	кВт	8,7 – 23,0	7,8 – 23,7	9,2 – 28,1
КПД	%	92,2	92,9	93,7
Номинальное давление газа на входе	мбар	20	20	20
Минимальное давление газа на входе	мбар	5	5	5
Расход газа природный (G20)	м <sup>3</sup> / час	2.65	2.70	3.17
Расход газа сжиженного (G30 / G31)	кг / час	1.97/1.94	2.01/1.98	2.36/2.33
Температура в контуре отопления	t° C	20 – 80	20 – 80	20 – 80
Макс. давление в контуре отопления	бар	3	3	3
Объём расширительного бака	л	8	8	9
Температура в контуре ГВС	t° C	10 – 60	10 – 60	10 – 60
Мин / макс. давление в контуре ГВС	бар	0.2 – 7	0.2 – 7	0.2 – 7
Производительность ГВС при Δt=25°C	л/мин	13,3	13,6	16,1
Содержание NOx	класс	3	3	3
Электропитание	В/Гц	230/50	230/50	230/50
Потребляемая мощность	Вт	79	112	113
Вес в упаковке	кг	26	29	31,5