

ALUM - 500/350

АЛЮМИНИЕВЫЙ СЕКЦИОННЫЙ РАДИАТОР

ИНФОРМАЦИЯ И ХАРАКТЕРИСТИКИ

Сечение вертикального канала разработано с учетом наименьшего гидравлического сопротивления.

Межсекционные прокладки из синтетического каучука - EPDM. Устойчивые к воздействию антифризов.




Возможность использования теплоносителя:
- воды
- антифризов

Температура теплоносителя до 135 °C

Высокая тепловая мощность:
Alum 500 - 183 Вт
Alum 350 - 139 Вт

Уникальное запатентованное решение герметизации донной части в вертикального канала.

 Boiler-Gas.ru
Перейти на сайт

RIFAR

Гарантия 10 лет
Рабочее давление до 20 атм.

Застраховано ОСАО "ИНГОССТРАХ"



Boiler-Gas.ru
Перейти на сайт



О компании

Компания RIFAR основана в 2002 г. и на сегодняшний день является крупнейшим в России производителем биметаллических и алюминиевых радиаторов отопления. Мы постоянно разрабатываем новые оригинальные модели радиаторов с высокими эксплуатационными характеристиками. Одной из основных задач при этом является то, чтобы радиаторы не

только не уступали по качеству лучшим мировым образцам, но и производились с учетом более суровых по сравнению с Европой климатических условий и спецификой российских систем отопления.

О радиаторе RIFAR ALUM

Запатентованный алюминиевый радиатор RIFAR Alum создан для использования в различных системах отопления и соответствует требованиям нормативных документов ГОСТ 31311-2005, ТУ 4935-003-41807387-09. Он может применяться в системах центрального отопления и в индивидуальных системах, где теплоноситель - антифриз.

Главное отличие от известных алюминиевых радиаторов заключается в конструкции вертикального канала секции. Технологическое отверстие в нижней части каждой секции радиатора закрывается без использования сварки - с помощью специальной заглушки и уплотнительной мембраны из синтетического каучука EPDM. Уплотнения использующиеся для герметизации межсекционных стыков сделаны из аналогичного материала. Это обеспечивает герметичность радиатора при использовании в качестве теплоносителя не только воды, но любых видов низкотемпературных жидкостей (антифризов). Высокая текучесть таких жидкостей не позволяет использовать их в обычных, сварных алюминиевых радиаторах из-за протечек в зоне сварного шва, вызванных высокой пористостью алюминия в этом месте. Геометрия овального сечения вертикального канала и толщина стенки более 2,8 мм обеспечивают не только высокое рабочее давление до 20 атм, но и высокую скорость теплоносителя в радиаторе для уменьшения образования отложений на внутренних стенках.

Модели радиатора Alum 500 и Alum 350 уникальны еще и тем, что могут быть произведены с возможностью нижнего подключения к системе отопления.

Надежное отопление в критических условиях эксплуатации:

- рабочее давление: до 20 атм;
- температура теплоносителя: до 135°C;
- двукратное испытание на герметичность избыточным давлением 30 атм;

Стабильное отопление:

- малая инерционность позволяет быстро реагировать (при наличии регулирующей арматуры) на изменения температуры в помещении при открывании окон или дверей, работе газовой или электрической плиты, растопке или остывании камина и т.д.

Рациональное отопление:

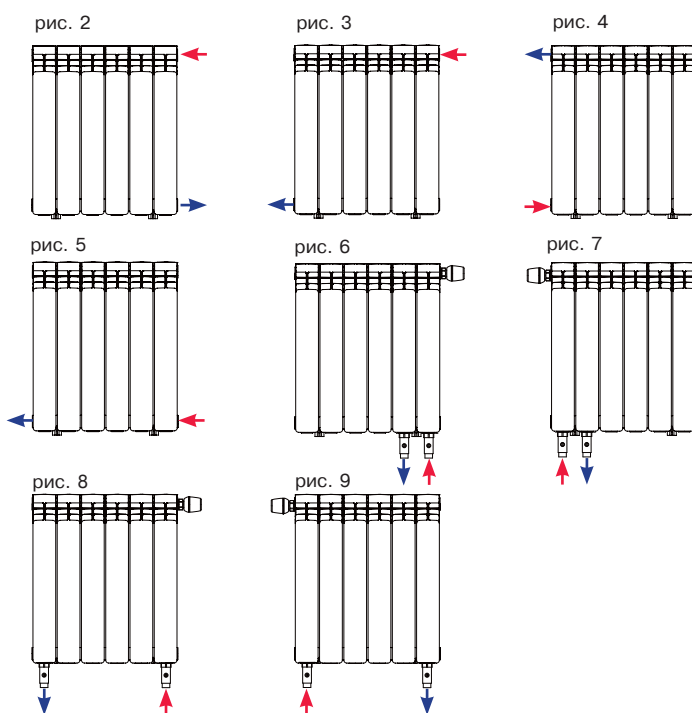
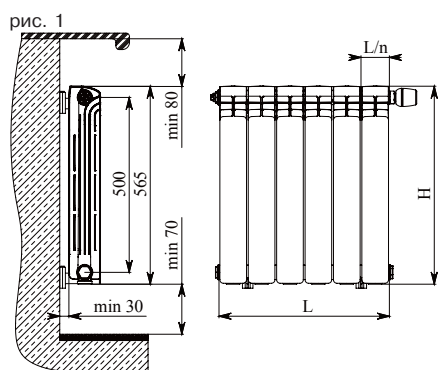
- четная и нечетная сборка позволяет сделать выбор согласно расчету и не переплачивать за лишние секции;
- подключение по всем известным схемам в том числе снизу;
- различные дизайнерские решения (возможность выбора цвета модели радиатора согласно цветовой гамме каталога RAL).

Технические параметры RIFAR ALUM

Рабочее давление до	2,0 МПа (20 атм.)	Максимальная температура теплоносителя до 135 °С
Испытательное давление	3,0 МПа (30 атм.)	Водородный показатель теплоносителя рН 7 - 8
Разрушающее давление	≥10,0 МПа(100 атм.)	Номинальный размер резьбы коллекторов G1"

Модель	Межсекое расстояние, мм	Габаритные размеры секции, мм			Номинальный тепловой поток 1 секции, Вт	Внутренний объем 1 секции, л	Масса 1 секции, кг
		Высота	Ширина	Глубина			
Alum 500	500	565	80	90	183	0,27	1,45
Alum 350	350	415	80	90	139	0,19	1,20

Возможные схемы подключения к системе отопления радиаторов RIFAR ALUM

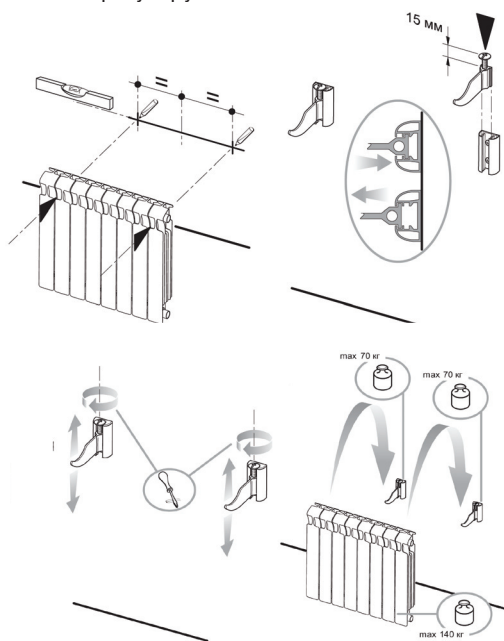


Важно:

Наиболее предпочтительными схемами подключения, с точки зрения эффективной теплоотдачи, являются: рис. 2; рис. 3. При подключении радиатора по схеме рис. 4 его тепловая мощность может быть значительно снижена. При подключении по схеме рис. 5 в коллектор, в месте подключения, можно установить пружинный клапан см. «Технический каталог. Радиаторы отопления RIFAR.» на сайте www.rifar.ru

Кронштейны и аксессуары для радиаторов RIFAR

Кронштейны регулируемые RIFAR

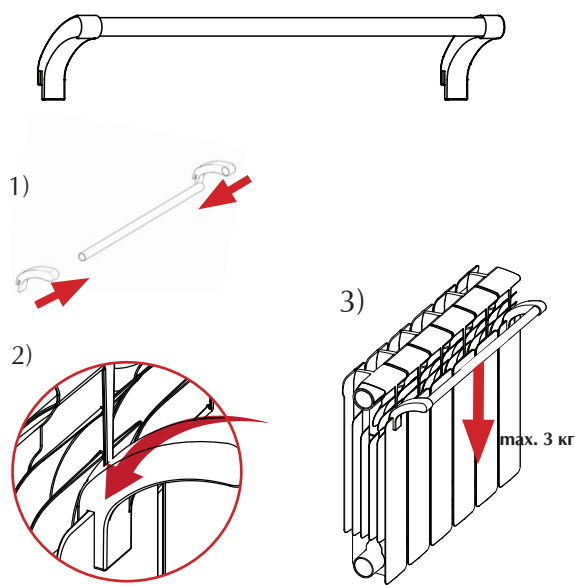


Полотенцедержатель RIFAR

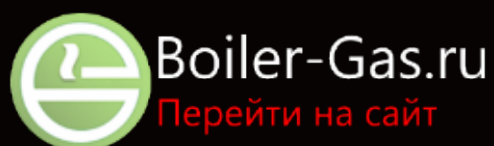
Для моделей: Base 500/350/200;

Alum 350/500; Forza 350/500; Alp 500

Минимальное количество секций в радиаторе - 6 шт.



Boiler-Gas.ru
Перейти на сайт



RIFAR

www.rifar.ru

Россия, 462630, Оренбургская обл., г. Гай, Технологический пр-д, д. 18. E-mail: info@rifar.ru

02.2016 © ЗАО «РИФАР» Информация, представленная в этом издании, актуальна на момент подписания издания в печать. Завод оставляет за собой право на внесение изменений в конструкцию радиаторов с целью улучшения их эксплуатационных характеристик.