

# VALTEC VT 087

РЕГУЛЯТОР ДАВЛЕНИЯ ПРЯМОГО ДЕЙСТВИЯ ПОРШНЕВОЙ РЕГУЛИРУЕМЫЙ

VALTEC VT 087

Boiler-Gas.ru  
Перейти на сайт



## КОНСТРУКТИВНЫЕ ОСОБЕННОСТИ

Принцип работы редуктора основан на разнице сил, действующих на поршни разного диаметра, что обеспечивает надежную работу редуктора как в динамическом, так и в статическом режимах.

Возможность настройки редуктора на требуемое выходное давление позволяет применять его в системах с нестандартным рабочим давлением, а также перенастраивать редуктор при изменении в процессе эксплуатации упругих свойств пружины.

## НАЗНАЧЕНИЕ И ОБЛАСТЬ ПРИМЕНЕНИЯ

Редуктор давления предназначен для регулируемого снижения давления транспортируемой среды в сетях холодного и горячего водоснабжения, пневмопроводах сжатого воздуха, а также на технологических трубопроводах, транспортирующих жидкости и газы, не агрессивные к материалам редуктора. Редуктор поддерживает настроечное давление на выходе вне зависимости от скачков давления в сети. В статическом режиме давление после редуктора также не превышает настроечное.

## ТЕХНИЧЕСКИЕ ХАРАКТЕРИСТИКИ

№	Характеристика	Ед. изм.	Значение характеристики для DN						
			1/2	3/4	3/4m	1m	1 1/4m	1 1/2m	2m
1	Нормализованное рабочее давление, PN	бар	16	16	30	30	30	30	30
2	Максимальная рабочая температура,	°C	80	80	80	80	80	80	80
3	Максимальный коэффициент редукции		1:8	1:8	1:10	1:10	1:10	1:10	1:10
4	Пределы регулирования	бар	1 - 4,5	1 - 4,5	1 - 4,5	1 - 4,5	1 - 4,5	1 - 4,5	1 - 4,5
5	Заводская настройка выходного давления	бар	2	2	2	2	2	2	2
6	Пропускная способность при падении давления от настроечного 1,2 бар	л/мин	35	55	55	75	110	160	240
7	Паспортный срок службы	лет	15	15	20	20	20	20	20

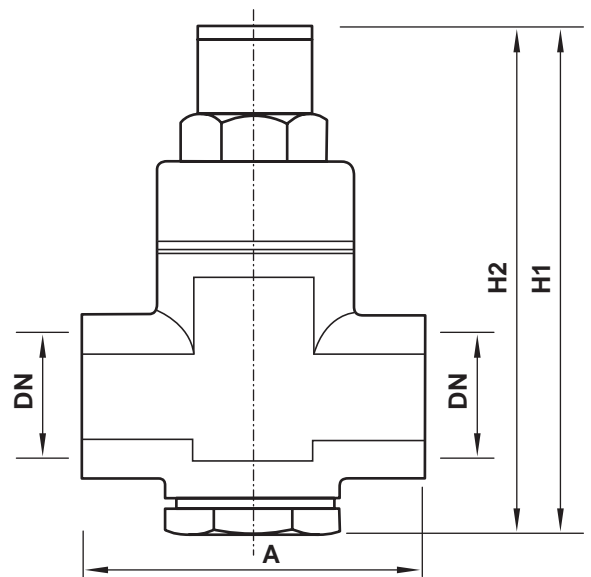
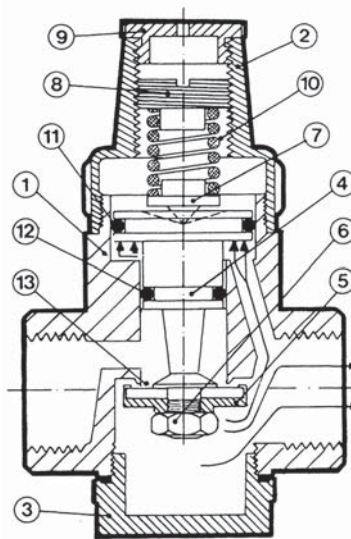
Ваш навек, VALTEC

## РЕГУЛЯТОР ДАВЛЕНИЯ ПРЯМОГО ДЕЙСТВИЯ ПОРШНЕВОЙ РЕГУЛИРУЕМЫЙ

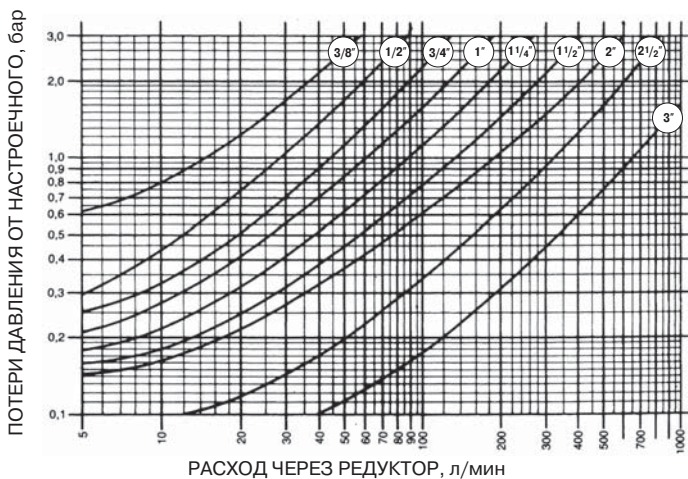
### Спецификация

1	Корпус	Латунь CW617N
2	Крышка корпуса	Латунь CW617N
3	Пробка	Латунь CW617N
4	Поршень	Латунь CW614N
5	Золотник	Латунь CW614N
6	Гайка	Латунь CW614N
7	Упорный корпус	Латунь CW614N
8	Гайка настройки	Латунь CW614N
9	Защитный колпачок	Латунь CW614N
10	Пружина	Нерж.сталь AISI 316
11	Кольцо уплотнительное большое	EPDM
12	Кольцо уплотнительное малое	EPDM
13	Прокладка золотника	EPDM

Заглушка гнезда манометра выполнена из ABS-пластика



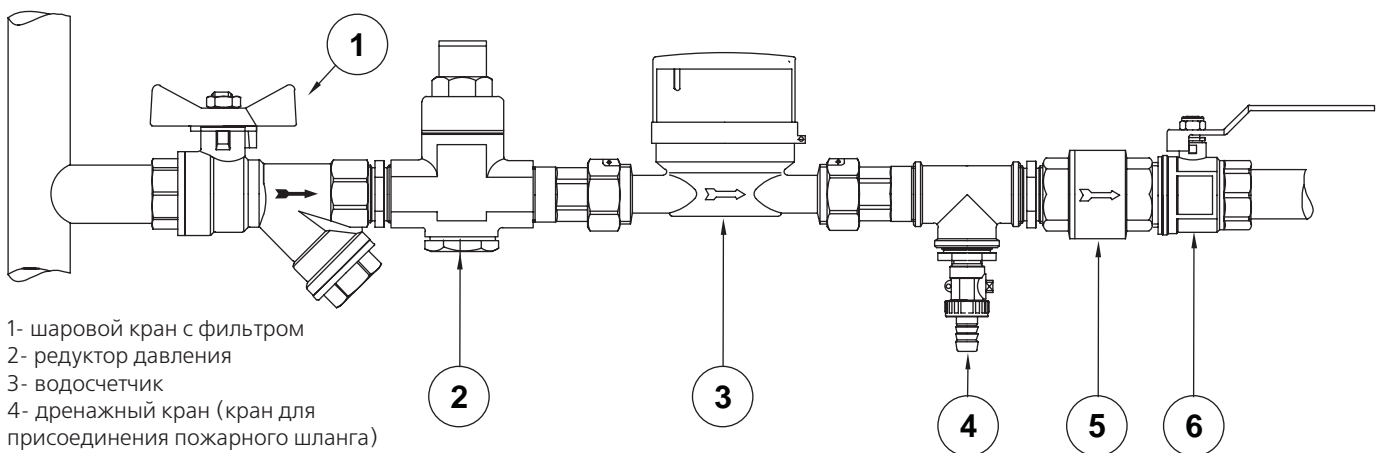
### Зависимость потерь давления от расхода



### Габаритные размеры

DN	A	H1	H2	Вес, г
1/2"	57	87	65	400
3/4"	70	87	65	450
3/4"m	74	107	79,5	1183
1"m	79	131	94	1510
1 1/4"m	87	144	99	2158
1 1/2"m	106	170	125	3642
2"m	122	192	131	5349

### Пример установки редуктора на вводе водопровода в квартиру



- 1- шаровой кран с фильтром
- 2- редуктор давления
- 3- водосчетчик
- 4- дренажный кран (кран для присоединения пожарного шланга)
- 5- клапан обратный
- 6- кран шаровый