



# KALOR 3

Радиаторы Kalor 3 исходят из серии классических радиаторов Kalor. Они отличаются лишь дополнительной передней панелью. Оба типа можно легко комбинировать со старыми отопительными приборами. Радиаторы могут быть оснащены интегрированным термостатическим клапаном с нижним подключением воды. Под заказ могут быть поставлены в виде смонтированной батареи с требуемой мощностью (количеством секций) в исполнении с финальной покраской или с бесцветным лаком согласно пожеланиям заказчика.

## ПРЕИМУЩЕСТВА

- ▶ практически неограниченный срок службы
- ▶ гарантия 20 лет на стандартные радиаторные батареи
- ▶ классический дизайн
- ▶ простая чистка и соответствие санитарно-гигиеническим требованиям
- ▶ вариабельность мощности радиатора
- ▶ возможность дополнительного изменения мощности
- ▶ по желанию составление радиаторной батареи в зависимости от требуемой мощности
- ▶ возможность выбора цвета радиаторной батареи по шкале RAL
- ▶ возможность исполнения с ITV с боковым или нижним подключением
- ▶ вариабельность крепления

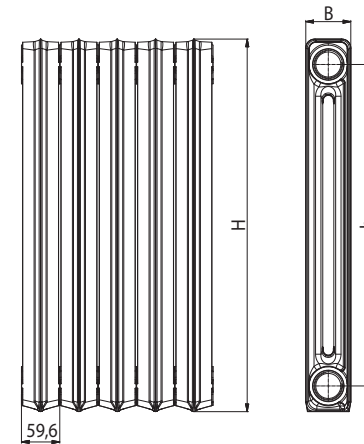
радиатор VIADRUS Kalor 3  
15 секций / мощность 912 – 1533 Вт

Мощность: 60,8–102,2 Вт/секция

## ОСНОВНЫЕ ТЕХНИЧЕСКИЕ ПАРАМЕТРЫ KALOR 3

Размерное обозначение	350/160	500/110	500/160
Расстояние осей ниппелей h [мм]	350	500	500
Общая глубина B [мм]	160	110	160
Общая высота H <sub>1</sub> [мм]	430	580	580
Соединительная резьба ниппеля	5/4"	5/4"	5/4"
Вес секции [кг / шт.]	4,9	4,7	6,2
Мощность секции	82,9	78,3	102,2
Δt=75 / 65 / 20 °С [Вт / шт.]			
Водяной объём секции [л / шт.]	0,8	0,8	1,1

Тепловая мощность определяется в соответствии с EN 442-2 для теплоносителя - воды.  
Данные о весе секций имеют только информативный характер.



Boiler-Gas.ru  
Перейти на сайт

радиатор VIADRUS Kalor 3  
15 секций / мощность 912–1533 Вт