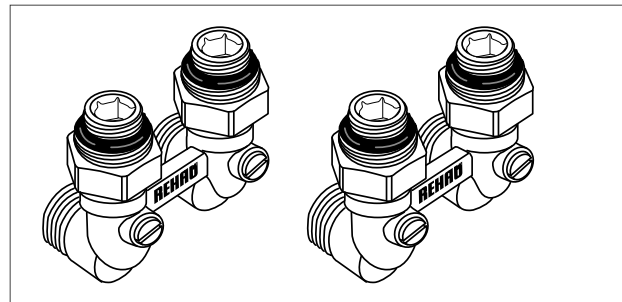


### Блок шаровых кранов с соединительным ниппелем

Используется в системах отопления в качестве запорной арматуры и соединения между радиаторами с нижним подключением (внутренняя резьба 1/2") и соединительными стальными трубками из программы RENAU.

Материал: латунь согласно DIN EN 12164, DIN EN 12165, DIN EN 12168. Наружная поверхность: никелированная латунь.

В комплект входят: 1 блок шаровых кранов с накидными гайками G 3/4" и 2 соединительных ниппеля G 3/4" x G 1/2".



Артикул	Типоразмер	SW	Исполнение	Вес кг/шт.	Единица поставки	Цена* €/шт.
12407271001	G 1/2" x G 3/4"	30	Прямой	0,348	1 шт.	23,72
12407371001	G 1/2" x G 3/4"	30	Угловой	0,472	1 шт.	23,72

SW = размер гаечного ключа.

В любом случае следует придерживаться инструкций для соединительной гарнитуры!