

Насосная группа FW



Арт. № 270044

Смесительный контур

Применяется для одного смесительного контура с функцией поддержания постоянной температуры подающей линии 20 - 50°C с ручным управлением. Максимальный расход теплоносителя 0,86м³/ч, мощность до 10 кВт при ΔT=10K.

Макс. рабочая температура 100°C

Присоединяется к коллектору НКВ 125мм

Описание:

Трубные соединения изготовлены из нержавеющей стали 1.4301 с EPP-изоляцией согласно закону об энергосбережении с вырезами для термометров.

В комплекте поставки:

2 шаровых крана DN25 со встроенными в рукоятку термометрами; обратный клапан (обозначены стрелками); в насосных группах FW-0 без насоса установлен распорный элемент 130мм или 180мм -1"; трёхходовой смеситель DN20; термостатическая головка (20 - 50°C); сторож макс. температуры (20-60°C)

Альтернативное исполнение:

с дополнительной монтажной вставкой из нержавеющей стали для установки счётчика расхода тепла (WMZ), состоящей из: распорной трубки 110 мм с наружной резьбой ¾" и 2 футорками 1"НР x ¾"BP с плоским уплотнением. Для монтажа погружного температурного датчика над насосом предусмотрена заглушка ½".

Присоединение к коллектору НКВ 125:

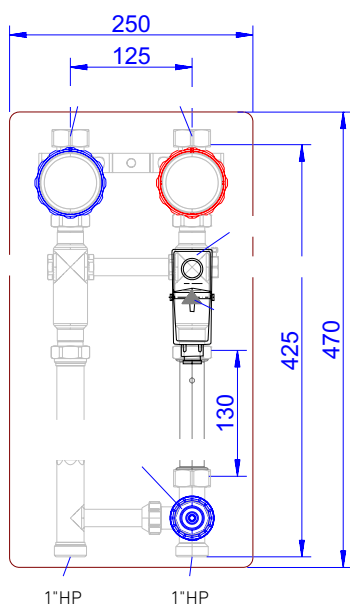
1" наружная резьба, с плоским уплотнением

Присоединение к системе отопления:

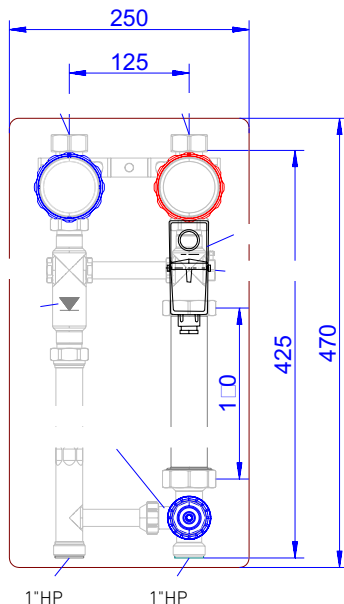
накидная гайка 1"BP, с плоским уплотнением

Примечание: а) конструкция данной группы не позволяет поменять местами подающую и обратную линии; б)перепускной клапан в данной группе не устанавливается.

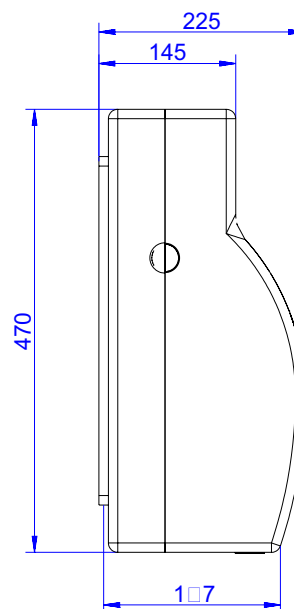
Межосевое расстояние: 125 мм



Арт. № 270040



Арт. № 270240



| Тип | FW-0 130 мм | FW-0 180 мм | FW-1 | FW-2 | FW-4 |
|---|--|----------------|--------------------------|--------------------------|------------------------------|
| Циркуляционный насос | без | без | Hansa U35-15S | Hansa U55-15S | Delta HE 55-15S |
| Монтажная длина насоса | 130 мм | 180 мм | 130 мм | 130 мм | 130 мм |
| Соединительная резьба насоса | 1" | 1" | 1" | 1" | 1" |
| Регулировка числа оборотов/ перепада давления | | | 3-х ступ./ постоянная | 3-х ступ./ постоянная | электронная/ регулируется |
| Класс энергоэффективности | - | - | C | D | A |
| Kvs | kvs=1,84м³/ч при открытом смесителе; kvs=1,48м³/ч при открытом байпасе | | | | |
| Арт. № | 270040 | 270240 | 270041 | 270042 | 270044 |
| Цена в € | 316,05 | 325,50 | 408,45 | 421,05 | 537,60 |
| Стоимость с монтажной вставкой WMZ для счётчика учёта тепла | | | | | |
| Тип | FW-0- WMZ | | FW-1- WMZ | FW-2- WMZ | FW-3- WMZ |
| Арт. № | 270140 | | 270141 | 270142 | 270144 |
| Цена в € | 337,05 | | 429,45 | 442,05 | 548,10 |
| Поставка насосных групп с насосами других производителей по запросу | | | | | |