



Присоединительные узлы для отопительных приборов „Multiflex“: преимущества в отдельных деталях и комбинация с присоединительными элементами „Ofix CEP“ - Knack & Klemm

Обзор продукции



Уникальные узлы Oventrop „Multiflex“ надежно соединяют отопительные приборы со встроенным вентилем и трубопроводы из полиэтилена, меди, стали или металлопластика, (напр., „Coripe“) и особенно просты в монтаже.

Присоединительные узлы „Сделаны в Германии“.

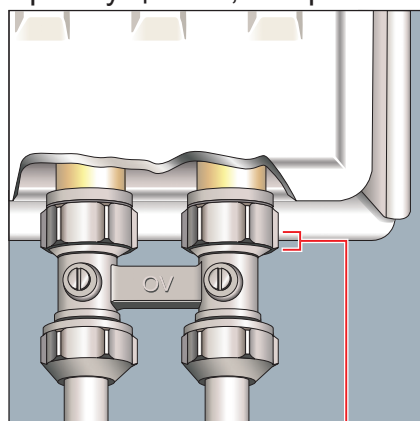


ZB-запорно-присоединительный (проходной)

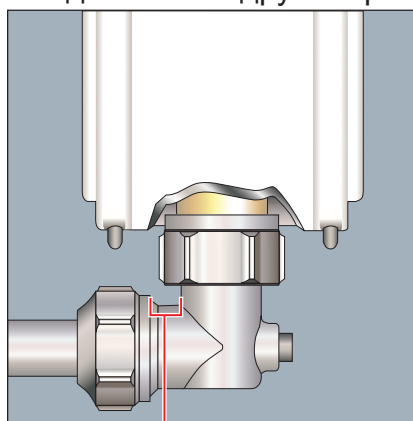


ZB-запорно-присоединительный (угловой)

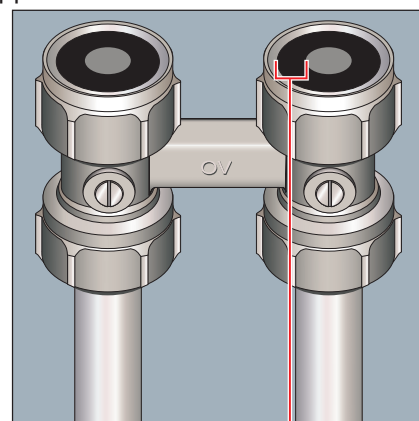
Преимущества, по сравнению с соединениями других производителей:



Более длинная накладная гайка (до 44 %) облегчает монтаж



Более длинные стороны углового узла (до 16 %) облегчают монтаж



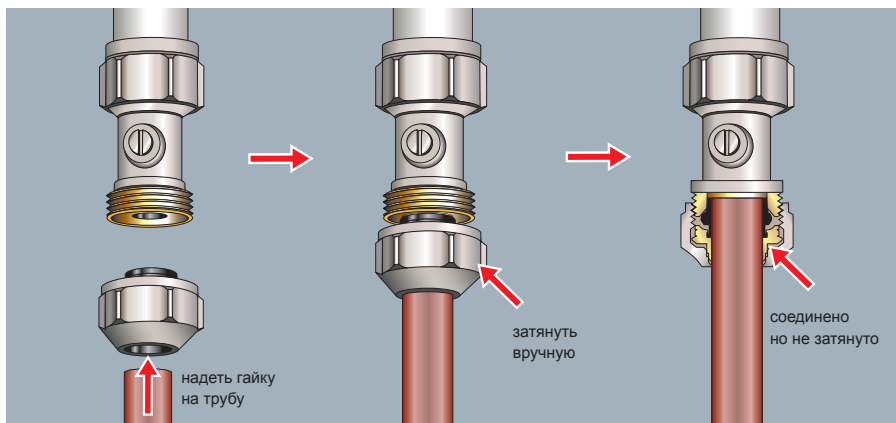
Большая уплотнительная поверхность (до 29 %) увеличивает надежность – также при несоосности между присоединительными штуцерами отопительного прибора



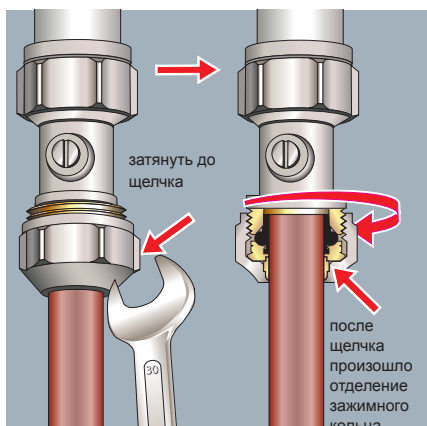
1



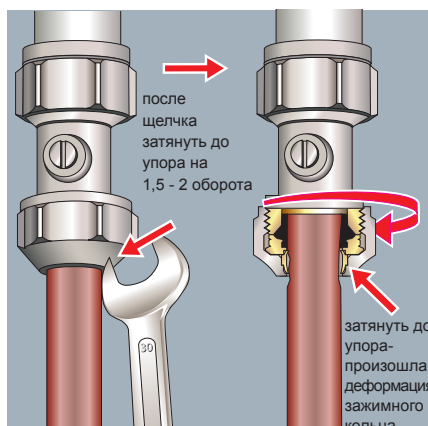
2



3



4



5

1 Комбинация резьбового соединения „Ofix CEP“ - Knack & Klemm с присоединительным узлом „Multiflex“ обеспечивает максимум надежности при монтаже отопительного прибора.

2 Резьбовое соединение „Ofix CEP“ - Knack & Klemm (по DIN V 3838 - евроконус)

Описание:

Для присоединения узла „Multiflex“ к медной, стальной или трубе из нержавеющей стали:

Уникальный и безопасный резьбовой элемент для присоединения отопительных приборов.

Последовательность сборки и указания по монтажу:

3 Соединение „Knack & Klemm“ предварительно смонтировано (в сборе), что позволяет без перекашивания надеть его на трубу.

Монтаж начинают с затягивания соединения на узле „Multiflex“.

(Соединение не затянуто до характерного звука и отделение зажимного кольца еще не произошло).

4 Затянуть соединение ключом (SW 30) до характерного щелчка („knack“). Произошло отделение зажимного кольца.

5 Затем, при затягивании до упора (на 1,5 - 2 оборота) происходит радиальная деформация зажимного кольца. За счет этого, помимо мягкого уплотнения возникает двойное металлическое уплотнение к трубе. Это обеспечивает, особенно при применении медной трубы, высокую надежность соединения трубы с присоединительным узлом, напр., при термических деформациях.

Преимущества комбинации узла „Multiflex“ и резьбового соединения „Ofix-CEP“ - Knack & Klemm:

- удобное, долговечное и безопасное соединение
- исключаются проблемы присоединения отопительного прибора со встроенным вентиляем
- предварительное уплотнение за счет отделения зажимного кольца (без закручивания ключом)
- нет опасности отделения трубы от „Multiflex“ при термическом расширении
- простота использования

Более подробная информация представлена в каталоге Oventrop, „Технических данных“ и интернете, в разделе 1.

Фирма оставляет за собой право на технические изменения.

F. W. OVENTROP GmbH & Co. KG