

oventrop

Premium Armaturen + Systeme



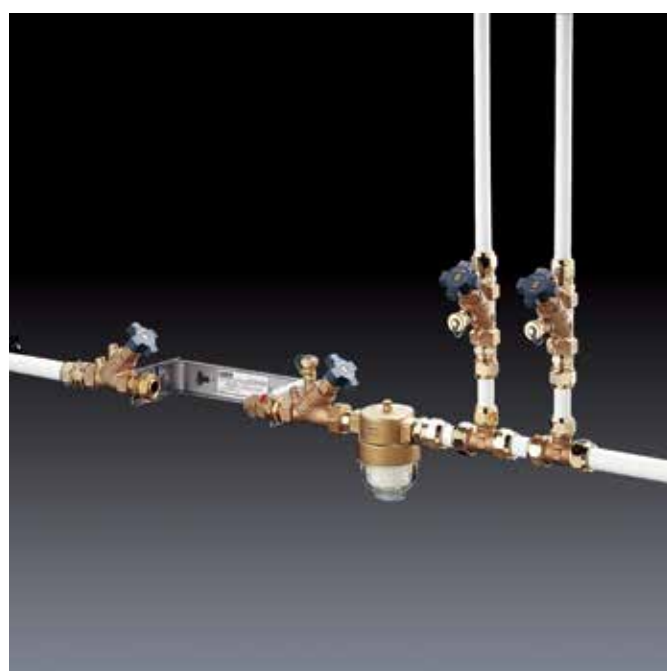
Система «Combi»

Металлопластиковая труба «Soripe HS»
Труба из сшитого полиэтилена «Sorplex PE-Xc»
Присоединения «Cofit», «Ofix»

Обзор продукции



MADE IN GERMANY





Oventrop – один из ведущих европейских производителей арматуры, регуляторов и систем для инженерного оборудования зданий.

Богатый ассортимент изделий компании, включающий в себя более 4000 наименований, предлагает продукцию для систем отопления и кондиционирования помещений, водо- и газоснабжения, а также для других промышленных предприятий.

Преимущества:

- более чем 160-тилетний опыт производства арматуры для инженерных систем
- разнообразие товарных групп (ассортимент - более 4000 позиций)
- разработка инновационных решений, современное производство
- предложение системных решений (все компоненты от одного поставщика)
- большое внимание уделяется дизайну продукции (призы за технический дизайн)
- стабильность во взаимоотношениях с торговыми партнерами
- производство и контроль за качеством сертифицированы согласно ISO 9000

Система «Combi» соединяет воедино все компоненты различных инженерных систем!

Применяя продукцию Oventrop, вы приобретаете комбинацию арматуры, автоматики и комплектующих для создания эффективных, экономичных и экологических инженерных систем с гарантией высокого качества и надежности.

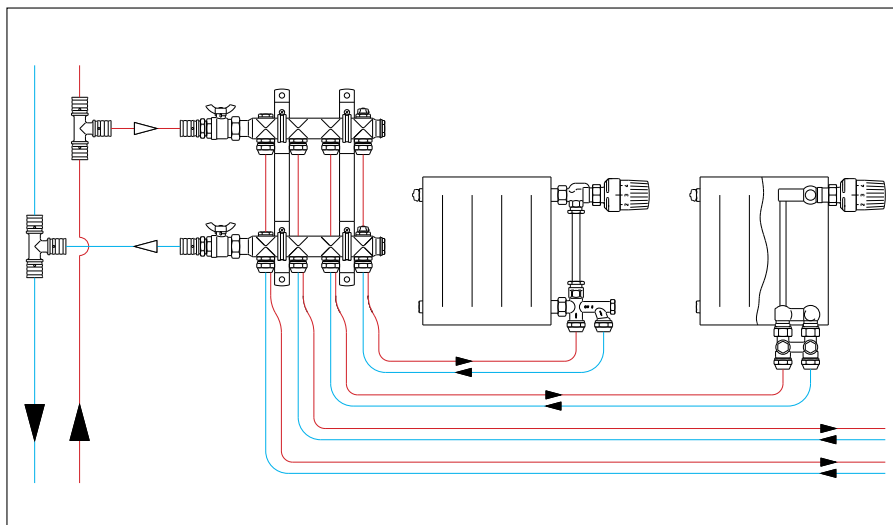
Система «Combi» включает в себя:

- металлопластиковые трубы «Soripe HS»
- трубы из сшитого полиэтилена «Sorrex»
- резьбовые присоединения «Cofit S», «Ofix CEP» и «Ofix K»
- прессовые присоединения «Cofit P»
- арматуру и комплектующие

1 Философия фирмы Oventrop – объединение отдельных компонентов в систему

2 Металлопластиковая труба «Soripe» и присоединения «Cofit»





1

Система «Combi» может применяться в различных целях. Одни и те же трубы и системные компоненты используются в:

- системах отопления
- системах водоснабжения
- системах панельного отопления/охлаждения
- установках, использующих дождевую воду

Все компоненты пригодны как для стояков так и для поэтажной разводки.

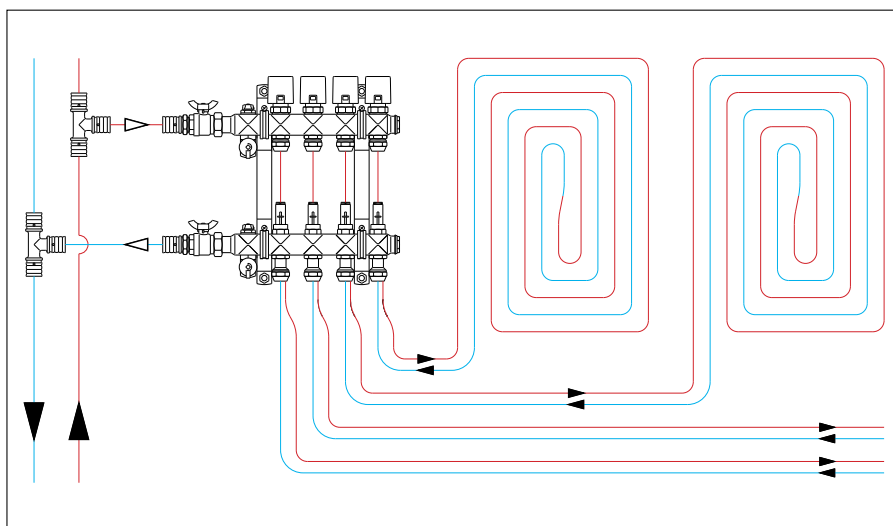
Преимущества:

- универсальное применение труб и других компонентов системы
- унифицированная технология монтажа
- все изделия от одного поставщика
- долговечность и надежность
- меньший расход материалов на объекте
- возможность прокладки трубопроводов в стяжке с использованием пресс-фитингов
- производство и контроль за качеством сертифицированы согласно ISO 9000
- полная гарантия на трубы и фитинги в соответствии с требованиями DVGW и российскими стандартами
- удобная логистика и складское хозяйство

1 Применение системы «Combi» в системах отопления

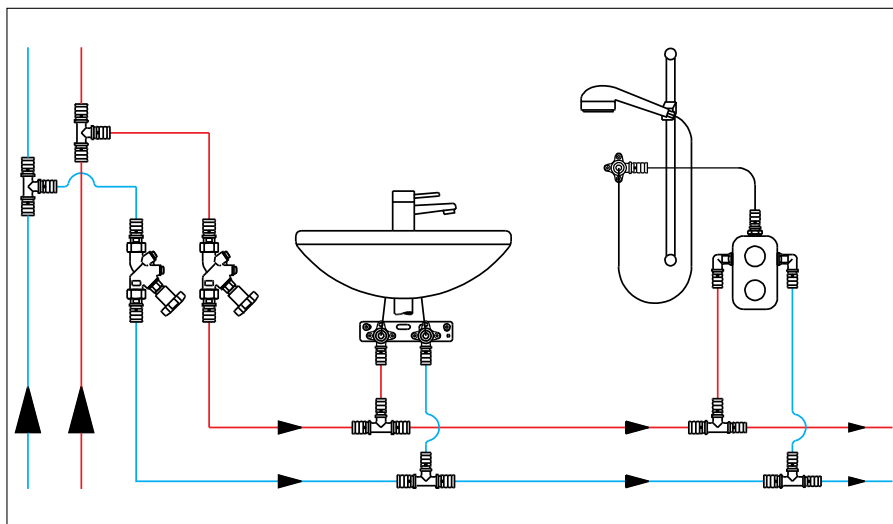
2 Применение системы «Combi» в системах напольного отопления

2 Применение системы «Combi» в системах водоснабжения



2

Одна труба для всех инженерных систем!



3



Преимущества:

- одна труба для различных областей применения
- 100 % кислородонепроницаемость
- коррозионная стойкость
- долговечность и надежность
- высокая стабильность формы
- гибкость даже при низких температурах
- низкий коэффициент теплового расширения
- небольшой вес
- высокая экологичность
- пожаробезопасность класса B2

Пример маркировки трубы «Copipe»:

> 1 m < OVENTROP «Copipe HS»
 Made in Germany 16x2,0 10bar 95°C
 (145psi/203°F) DVGW AT 2407 PE-Xc/
 AL/PE-Xb815 41585 classe4 (6bar 60°C)
 classe5 (6bar 80°C) classe2 (10bar 70°C)
 ATEC n° 14/12-1776 CSTBat-19-1776 STF
 ÖVGW W1.415 EN ISO 21003 Klassen
 1,2,4,5/10bar TW WA P15623 N 99

Цифры по давлению и температуре указанные в маркировке отражают требования к параметрам системы отопления принятые в разных странах. Максимальное давление 10 бар при 95°C.

Маркировка наносится на трубу с шагом 1 метр. Трубы в бухтах упаковываются в картонные коробки. На лицевой стороне коробки в левом нижнем углу есть штрих-код (например: 4026755 ...). Первые три цифры означают код страны (Германия – 400-440). На торцевой стороне коробки указана фирма поставщик и ее адрес в Германии:

OVENTROP
 GmbH & Co. KG
 Paul-Oventrop-Str. 1
 D-59939 Olsberg

1 Metalлопластиковая труба «Copipe»

2 Упаковочная коробка металлопластиковой трубы «Copipe»

1




2

4

Металлопластиковая труба «Copipe HS» PE-Xc/AL/PE-Xb

		Описание					Макс. раб. параметры	Область применения		
		<ul style="list-style-type: none"> - внутр. слой - модифицированный полиэтилен - алюминиевая труба, сваренная в стык - наружный защитный слой - модифицированный полиэтилен 					10 бар 95 °C	<ul style="list-style-type: none"> - отопление - панельное отопление/охлаждение - водоснабжение 		
Внешний диаметр x толщина стенки, мм	14 x 2	16 x 2	18 x 2	20 x 2,5	26 x 3	32 x 3	40 x 3,5	50 x 4,5	63 x 6	
Размер бухты, м	50 100 200	50 100 200 500	100	50 100	50	50				
Кол-во штанг в упаковке, длина 5 м		20		13	7	5	9	4	3	

Труба из сшитого полиэтилена «Corex PE-Xc»

		Описание			Макс. раб. =параметры	Область применения
		<ul style="list-style-type: none"> - модифицированный полиэтилен - слой предотвращающий диффузию кислорода 			6 бар 90 °C (8 бар, 90 °C для трубы 20 x 2,5 мм)	<ul style="list-style-type: none"> - отопление - панельное отоплен./охлаждение - водоснабжение
Внешний диаметр x толщина стенки, мм	14 x 2	16 x 2	17 x 2	20 x 2,5	26 x 3	32 x 3
Размер бухты, м	120 240 600	120 240 600	120 240 600	50 100	50 200 300	50



Система прессовых соединений «Cofit P», «Cofit PD» разработана специально для металлопластиковой трубы «Соріре».

Это современное решение служит для надежного соединения труб и присоединения арматуры.

Опорная втулка пресс-фитинга изготовлена из бронзы.

Герметичность соединения обеспечивается двумя O-образными уплотнениями, изолирующее кольцо служит для отделения алюминиевого слоя трубы от фитинга.

Насечки на втулке служат для противодействия силе кручения, поэтому даже при сильных перегрузках герметичность соединения сохраняется.

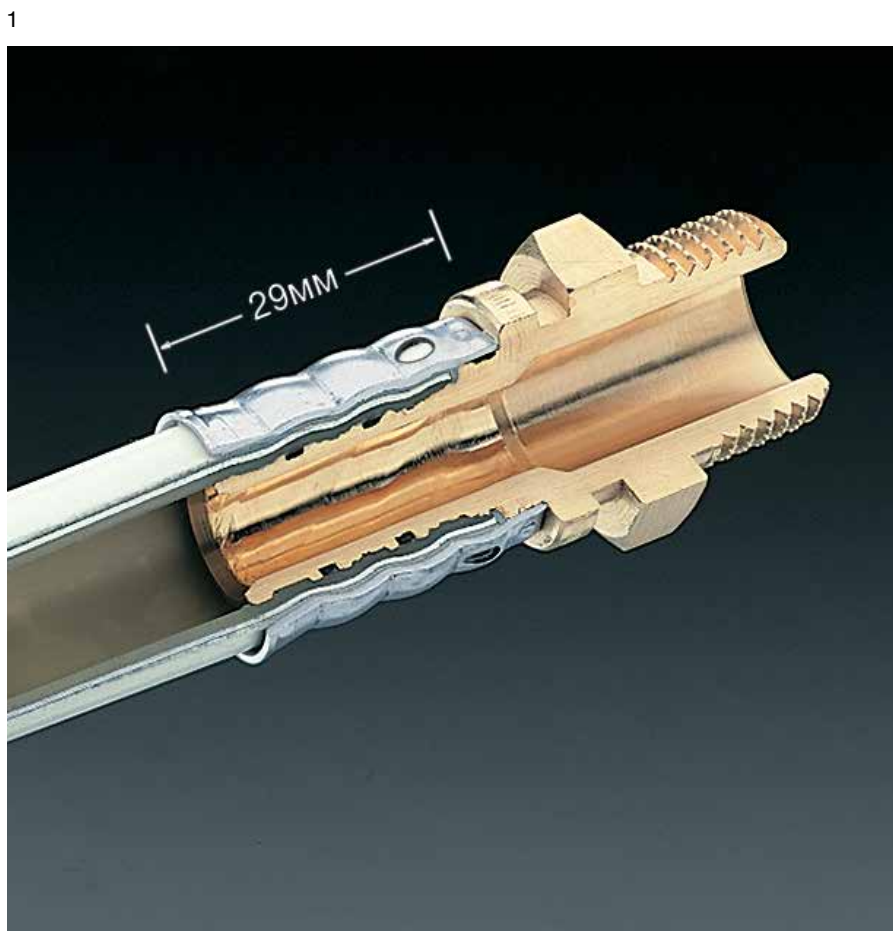
Преимущества:

- быстрота и легкость монтажа
- чистая технология соединений
- надежность за счет тройной опрессовки и длинной втулки фитинга (29 мм)
- двойное O-образное уплотнение
- гальваническая изоляция фитинга и трубы
- наличие прессовой гильзы из нержавеющей стали
- визуальный контроль глубины вставки трубы
- все детали, соприкасающиеся с водой, изготовлены из бронзы
- унифицированная технология монтажа
- возможна прокладка под штукатуркой и в цементной стяжке (фитинги должны быть изолированы, например, полиэтиленовой пленкой)

1 «Cofit P» пресс-фитинги: тройники, угольники, муфты, прессовые соединения

2 Соединение трубы «Соріре» и фитинга «Cofit P» в разрезе

Фитинги «Cofit PD» с функцией контроля позволяют выявить неопрессованные соединения!





Система резьбовых соединений со стяжными кольцами «Cofit S» разработана специально для металлопластиковой трубы «Sorire». Она позволяет присоединять трубу к арматуре с внутренней или наружной резьбой.

Части резьбовых фитингов «Cofit S» и «Ofix K», соприкасающиеся с водой, изготовлены из бронзы или высококачественной латуни, стойкой к выщелачиванию цинка.

Присоединение «Cofit S» для арматуры с наружной резьбой состоит из штуцера, стяжного кольца и накидной гайки. Сила нажима накидной гайки на стяжное кольцо обеспечивает как герметичность соединения фитинга с трубой, так и противодействие силе растяжения. Тефлоновое кольцо на штуцере предотвращает контактную коррозию с алюминиевым слоем трубы.

Соответствие высоким требованиям, предъявляемым к системам водоснабжения немецким контролирующим органом DVGW, подтверждается сертификатом.

Присоединение со стяжным кольцом для арматуры с внутренней резьбой имеет вместо накидной гайки нажимной винт. Штуцер обеспечивает герметичность металлического уплотнения присоединения к арматуре за счет давления, оказываемого нажимным винтом.

Преимущества:

- единая программа присоединений «Cofit S» для всех областей применения
- все соприкасающиеся с водой части из антикоррозийных материалов
- легко разъединяемые присоединения
- унифицированная технология монтажа
- универсальность присоединений
- чистая технология присоединений
- долговечность и герметичность
- все изделия от одного поставщика

1 Резьбовые соединения «Cofit S», «Ofix K»

2 Труба «Sorire» присоединяется к угольнику 90° «Cofit S»

3 Угольник 90° бронзовый

4 Тройник обычный и с обводным участком, из бронзы

5 Присоединение со стяжным кольцом «Cofit S» для арматуры с наружной резьбой

Универсальное применение для систем отопления и водоснабжения!



2



3



4



5



С помощью различных соединительных элементов арматура Oventrop может быть легко присоединена ко всем известным видам труб:

- труба из сшитого полиэтилена («Ofix K»/ «Cofit S»)
- стальная труба («Ofix CEP»)
- прецизионная стальная труба («Ofix CEP»)
- медная труба («Ofix CEP»)
- металлопластиковая труба («Cofit S»)

1, 6 Трубы и соединительные элементы для наружной резьбы

2 Присоединение медной трубы к топливному фильтру с помощью фитинга «Ofix CEP»

3 Присоединение медной трубы к регулирующему вентилю с помощью фитинга «Ofix CEP»

4 Присоединение прецизионной стальной трубы к термостатическому вентилю с помощью фитинга «Ofix CEP»

5 Присоединение трубы из сшитого полиэтилена «Сорех РЕ-Хс» к регулирующей арматуре с помощью фитинга «Ofix K»

Присоединительные элементы Oventrop для всех известных видов труб!



1



2











3



4

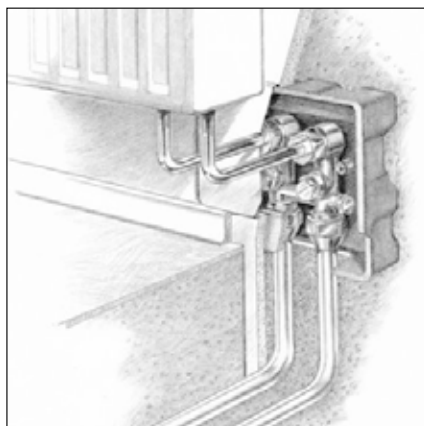


5

Присоединительные наборы		Труба металлопластиковая	Труба из сшитого полиэтилена	Труба медная	Труба прецизионная стальная	Труба из нерж. стали
Резьбовые фитинги Присоединительные наборы для G ¼ HP						
«Cofit S»	штуцер из бронзы, стяжное кольцо латунное		Ø 14 - Ø 32	Ø 14 - Ø 32		
«Ofix K»	штуцер и стяжное кольцо латунные			Ø 12 - Ø 20		
«Ofix CEP»	стяжное кольцо латунное				Ø 10 - Ø 18	Ø 10 - Ø 18
«Ofix CEP»	стяжное кольцо латунное				Ø 10 - Ø 18 (для трубы с толщиной стенки ≤ 1 мм используйте упорные гильзы)	
Резьбовые фитинги Присоединительные наборы для Rp ½ BP						
«Ofix CEP»	стяжное кольцо латунное				Ø 10 - Ø 16 (для трубы с толщиной стенки ≤ 1 мм используйте упорные гильзы)	
«Cofit S»	штуцер из стойкой к выщелачиванию латуни, стяжное кольцо латунное		Ø 14 - Ø 16			
Прессовые фитинги						
«Cofit P»	до Ø 32 из бронзы, Ø 40 - Ø 63 из латуни, пресс - гильза из нерж. стали		Ø 16 - Ø 63	Ø 16 - Ø 32		
«Cofit PD»	из бронзы, пресс - гильза из нерж. стали. Фитинг с контролем опрессовки		Ø 16 - Ø 20	Ø 16 - Ø 20		



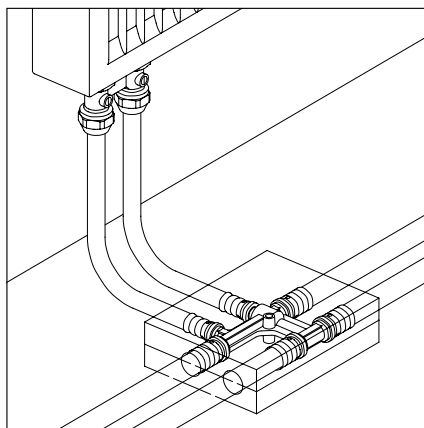
1



2



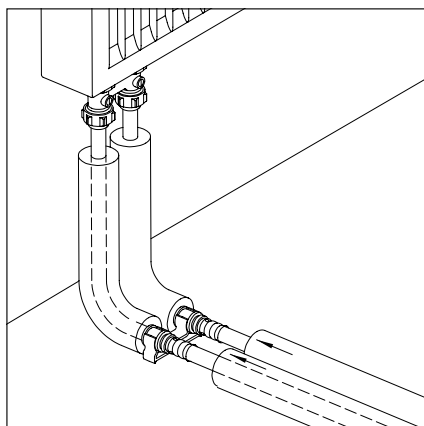
3



4



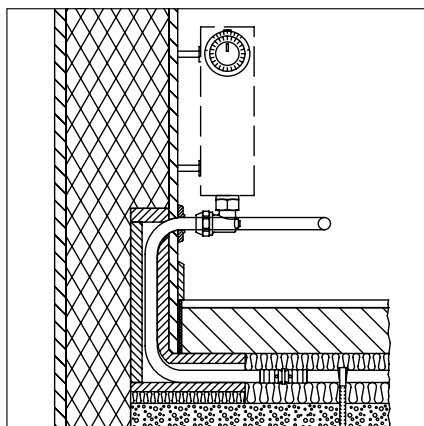
5



6



7



8

Для присоединения отопительных приборов с/без встроенного вентиля Oventrop предлагает разнообразные варианты присоединения:

1, 2 Набор «Multimodul» для присоединения отопительных приборов позволяет быстро и удобно осуществить подключение отопительного прибора из стены или из пола, при этом арматура будет скрыта в монтажной коробке. Набор позволяет опрессовать систему без подключения радиатора.

3, 4 Перекрещивания трубопроводов можно избежать при применении пресового крестового соединения «Sofit P». В результате уменьшается высота стяжки. Соединение поставляется с плоским изолирующим кожухом и дюбелем для крепления.

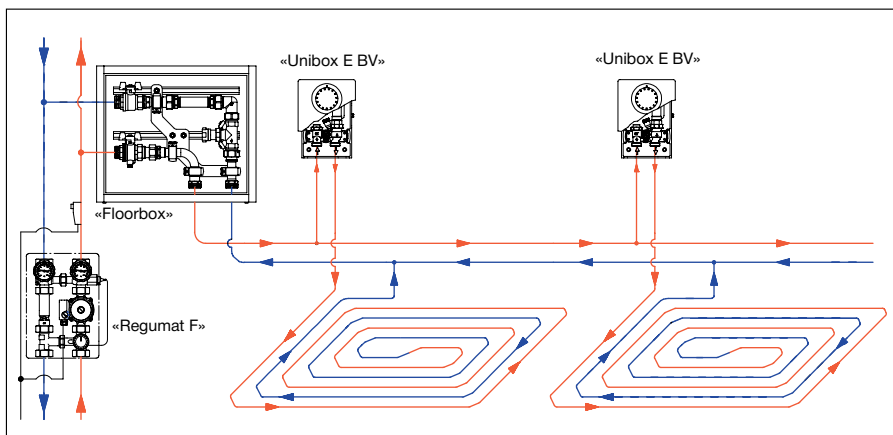
5, 6 Тройник или уголок для подключения отопительных приборов с помощью никелированной медной трубки 15 x 1,0 мм, высота 300 или 750 мм.

7, 8 Блок для присоединения отопительного прибора, с изоляцией, с готовыми отводами металлопластиковой трубы «Soripe» 16 x 2 мм. Трубы уже откалиброваны, фаска снята. Для подключения отопительных приборов со встроенным вентилем, посредством присоединений Multiflex.

Быстрый и легкий монтаж с системой «Combi»!



1



2



3

Система «Combi» может применяться для напольного отопления с принудительной циркуляцией. Трубы прокладываются на теплоизолирующих матах.

Вместе с трубами «Sorire» и «Sorrex», соединительными элементами «Cofit» эта область применения включает в себя всю необходимую регулировочную арматуру, устройства по регулировке температуры в отдельном помещении, гребенки, монтажные шкафы, арматуру для теплосчетчиков и арматуру для измерения расхода теплоносителя, а также изолирующие компоненты для быстрого и малозатратного монтажа.

Для регулировки отдельного контура напольного отопления или в комбинации с отопительным прибором предлагается, например, монтажный набор «Unibox».

С помощью труб «Sorire» и «Sorrex», фитингов «Cofit» и системы «Unibox» возможен монтаж экономичного, комфортабельного напольного отопления как в новых помещениях, так и при ремонте старых домов.

Преимущества:

- легкий монтаж за счет гибкости труб
- высокая скорость монтажа
- абсолютно герметичный контур
- экономия материала за счет поставок трубы в бухтах

- 1 Монтаж напольного отопления с использованием системы «Combi»
- 2 Устройство панельного отопления без гребенки в многоэтажном здании
- 3 Монтаж напольного отопления с помощью крепежного пистолета Oventrop
- 4 Монтажный набор «Unibox»

Экономия времени с надежной системой!



4



В водоснабжении система «Combi» может использоваться для прокладки распределительных трубопроводов, стояков и для подключения сантехнических приборов.

В эту область применения наряду с трубами «Soripe» и «Sorrex», присоединительными элементами «Cofit» входят крепежные элементы, вентили свободного потока, фильтры для очистки воды и прочая арматура для систем водоснабжения.

Система «Combi» подходит как для монтажа нового оборудования, так и для реконструкции старых систем. Возможна комбинация с трубами из других материалов.

Все компоненты системы «Combi» и присоединения «Cofit» соответствуют высоким требованиям, предъявляемым к системам водоснабжения немецким контролирующим органом DVGW. Подтверждается сертификатом.

Преимущества:

- гигиеничность
- высокое качество
- чистая технология соединений
- коррозионная стойкость
- безопасность
- сертификат DVGW, KIWA

1 Система «Combi» в системах водоснабжения

2 «Cofit P» пресс-фитинги с креплениями для настенного монтажа и противозумовыми кожухами

3 Монтаж арматуры с резьбовым соединением

4 Гребенка для водоснабжения из бронзы

5 Прессовое соединение на монтажной шине

Высокая гигиеничность с системой «Combi» и бронзовой арматурой Oventrop!



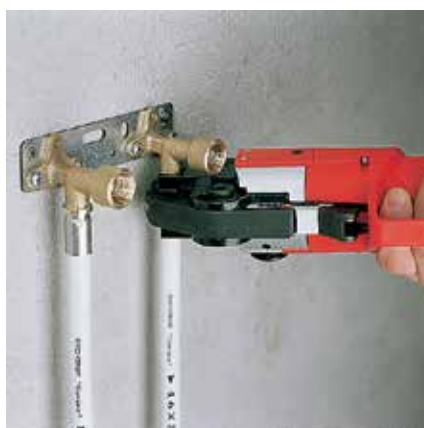
2



3



4



5



Oventrop предлагает широкий ассортимент инструментов и аксессуаров использование которых позволит сделать монтаж простым и надежным.

Монтажные инструменты имеют эргономичную форму. Быстрый монтаж соединений осуществляется пресс-машинами, обжимными клещами и пресс-петлями.

1 Oventrop предлагает пресс-машины с аккумулятором на 9,6 В, 12 В и на 18 В, для подключения к сети на 230 В, а также ручной пресс-инструмент. Пресс-машины поставляются в удобных чемоданах, где предусмотрены пазы для хранения обжимных клещей. Набор инструментов для опрессовки в чемодане состоит из: обжимных клещей, трубореза и универсального инструмента для калибровки и снятия фаски.

2 Для перпендикулярной резки труб, Oventrop предлагает труборез для труб диаметром до 63 мм, а также ножницы для труб диаметром до 20 мм.

3 Инструмент для калибровки и снятия фаски обеспечивает оптимальное прилегание внутренней поверхности трубы к уплотнительным кольцам на втулках пресс-фитингов «Cofit P» и резьбовых соединений «Cofit S».

4 Труба «Soripe» с прессовым соединением.

5 Пресс фитинг Oventrop соответствует профилю обжимных клещей «НА», где «А» указывает на то, что фитинг имеет направляющую на корпусе, которая позволяет отцентрировать фитинг в зажиме клещей. Таким образом, фитинг подвергается опрессовке строго под углом 90°. На направляющей указана буквенная маркировка компании производителя «OV», а также типоразмер фитинга.

Фитинг подвергается опрессовке строго под углом 90°!



2



3



4



5



1



2



3



4

1 Обрезка

Обрезать трубу специальным труборезом, например арт.1509580, держа его перпендикулярно продольной оси.

2 Снятие фаски и калибровка

С помощью универсального инструмента, арт.1509594, одновременно производится калибровка трубы и снятие фаски с внутреннего слоя полиэтилена.

Выбрать подходящий по размеру трубы калибровочный стержень, вставить его до упора в трубу и повернуть по часовой стрелке минимум на пол - оборота. Стружка вынимается со стержнем.

Соблюдайте, пожалуйста, инструкцию по пользованию инструментом.

Проверьте трубу на чистоту и отсутствие фаски.

3 Соединение трубы и фитинга

С легким нажимом вставить трубу в пресс-фитинг «Cofit P» до упора. Проверить при помощи отверстия в стальной гильзе фитинга.

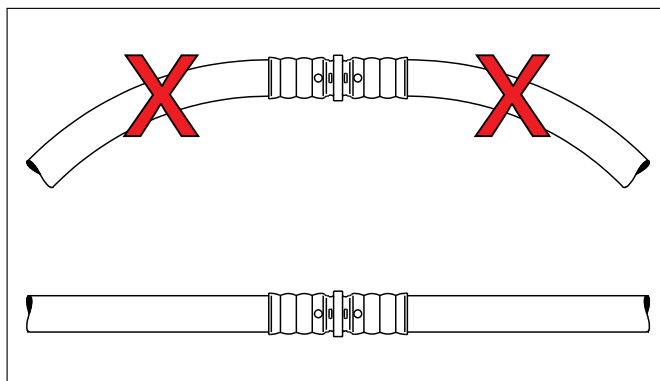
4 Опрессовка

Вставить фитинг в инструмент для опрессовки под прямым углом так, чтобы обжимные клещи охватывали буртик фитинга «Cofit P».

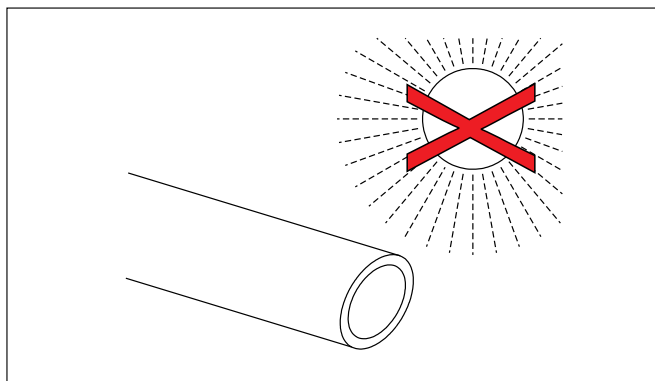
Произвести опрессовку. Обжимные клещи должны быть полностью закрыты. Соблюдайте, пожалуйста, инструкцию по пользованию инструментом.

Проверка герметичности

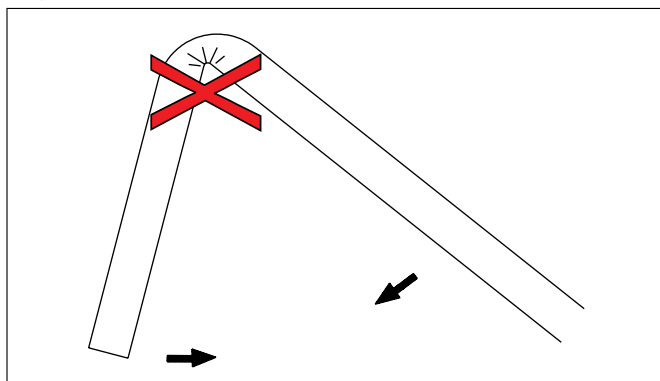
Проверьте герметичность системы по существующим стандартам.



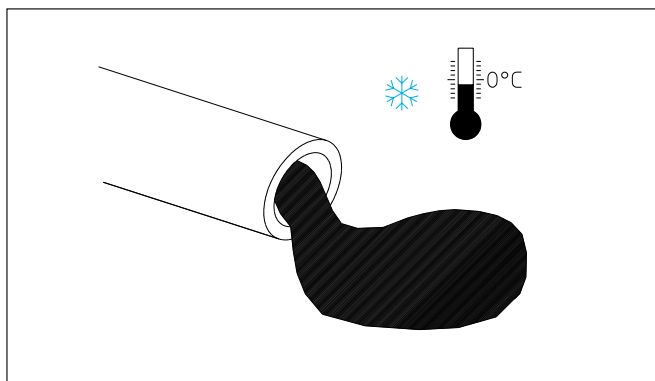
Использовать только предназначенные для данной трубы фитинги. Монтировать соединения только на прямых участках, а не на изгибах.



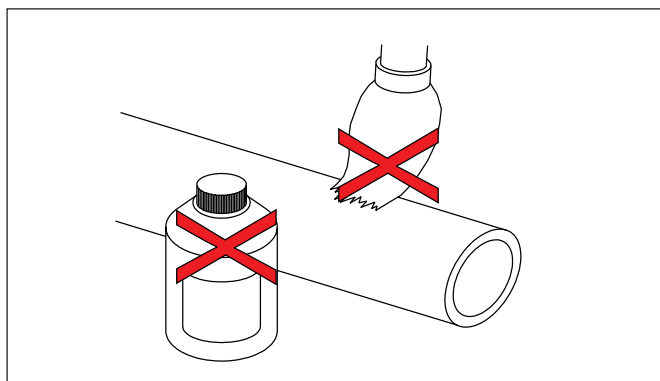
Защищать от воздействия прямых солнечных лучей. Не складировать на открытом воздухе.



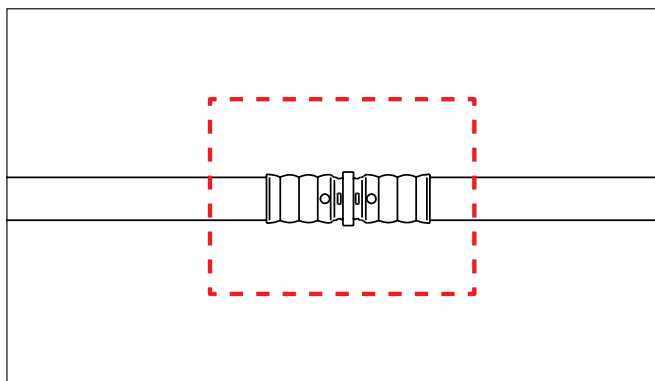
Трубу не перегибать. Надломленные или деформированные участки необходимо удалить.



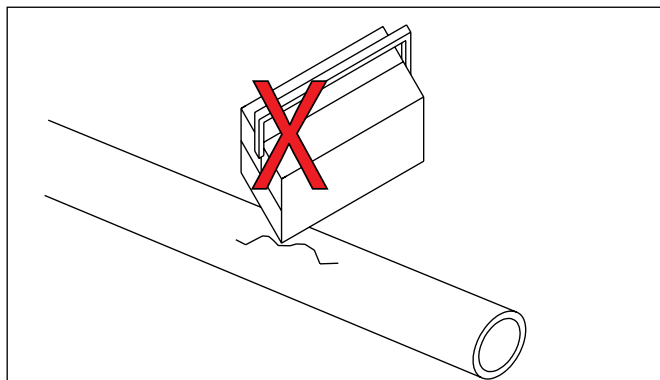
При угрозе заморзания слить воду или добавить антифриз в достаточной концентрации.



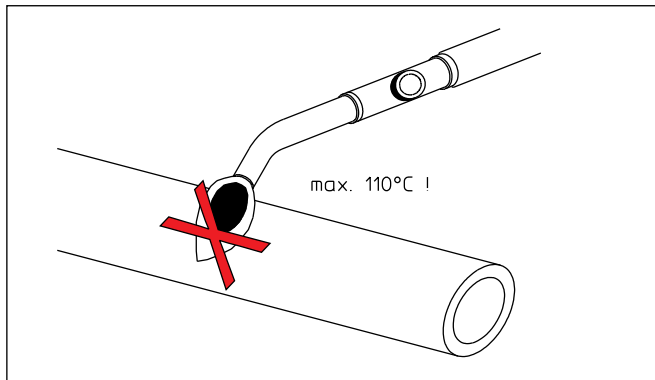
Не использовать содержащие растворитель краски, спреи, чистящие вещества; в качестве изоляции использовать материалы, которые не могут повредить трубу.



При монтаже под штукатурку и заливке в стяжку фитинги должны быть изолированы, например, полиэтиленовой пленкой.



Не допускать механических повреждений и деформаций.



Не допускать локального нагрева свыше 110 °С



Для поддержания высокого уровня стандарта качества, компанией Oventrop разработана многосторонняя система поддержки партнеров:

Учебные программы Oventrop

В учебно-демонстрационном зале в офисе представительства вы можете пройти бесплатное профессионально-техническое обучение. Широкий спектр программ обучения, включает в себя семинары по монтажу, проектированию и наладке инженерных систем. По запросу проводятся выездные и региональные семинары.

Техническая поддержка

Квалифицированные инженеры представительства Oventrop проконсультируют вас по вопросам применения, комплектации и сервисному обслуживанию инженерных систем.

Сертификаты

Продукция Oventrop сертифицирована в России и имеет необходимые гигиенические сертификаты.

Интернет

Если вы знаете артикул или название модели воспользуйтесь функцией поиска на сайте www.oventrop.ru и получите детальную информацию по интересующей вас позиции.

Программное обеспечение

Бесплатное программное обеспечение Oventrop CO для проектирования и расчетов внутренних инженерных сетей с получением спецификации по оборудованию вы можете загрузить с сайта компании или получить в офисе представительства Oventrop.



Напечатано на отбеленной
без хлора бумаге

Раздел каталога 13
PR 140-12/10/08.2014/ТМ