

SILVER

Контролеры:

- Расширенный микропроцессор
- Обеспечить эффективность котла
- Автоматизация почти полностью работу котла
- Позволяет значительную экономию топлива

Большая камера сгорания

Сжигание топлива ассортименте:

- пеллет
- зерна отходы

Дополнительная стальной решетке позволяет ассортимент сгорания:

- уголь
- дерево

Автоматическая зажималка для пеллета

Горелка BIO желоб

Boiler-Gas.ru
Перейти на сайт



5

Гарантийный срок



Сертифицированная котловая сталь



Горелка BIO желоб



Стальная решетка

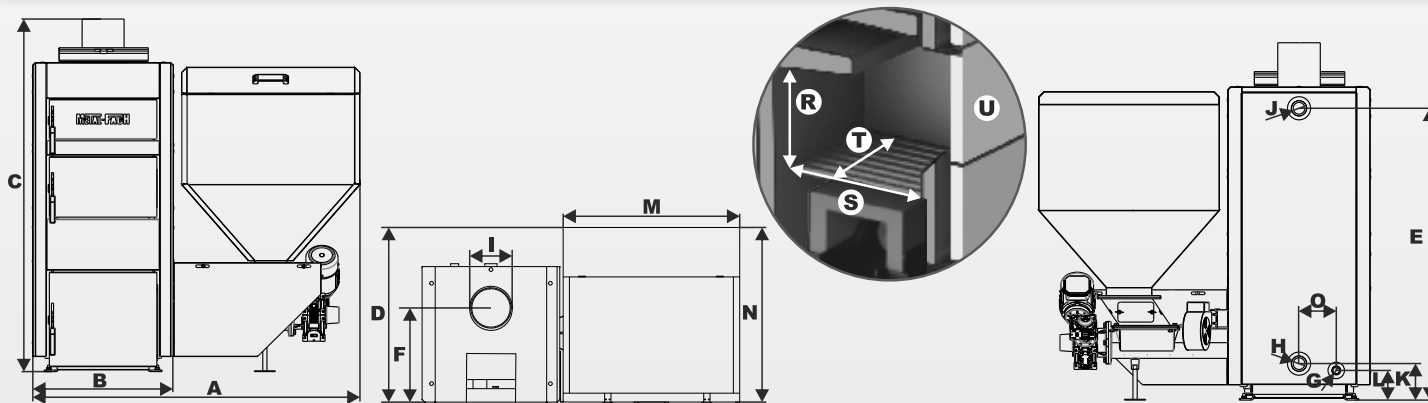


Большая загрузочная камера



НАСОС: C.O.1; C.W.U.

Параметры	Единицы СИ	Модель котла			
		SMART BIO - 15	SMART BIO - 20	SMART BIO - 25	SMART BIO - 30
Номинальная тепловая мощность при сжигании угля	[kW]	15	20	25	30
Диапазон мощности котла	[kW]	4,5-15	6-20	7,5-25	9-25
Поверхность можно нагреть	[m ²]	150	150-200	200-250	250-300
Поверхность нагрева	[m ²]	1,63	2,0	2,6	3,06
Вместимость воды	[L]	48	60	71	80
Максимальное рабочее давление	[Bar]	1,5	1,5	1,5	1,5
Максимальная рабочая температура	[°C]	95	95	95	95
Испытательное давление	[Bar]	4	4	4	4
Класс котла	-	3	3	3	3
КПД котла	[%]	≤88	≤88	≤88	≤88
Емкость бункера для топлива	[L]	200	200	200	200
Топливо	-	пеллеты, зерна, уголь, дрова			
Электрическое подключение	-	~230V; 50Hz			
Потребляемая мощность при работе котла номинальной мощности	[W]	300	300	300	300
Потребляемая мощность при розжиге котла	[W]	-	-	-	-
Диапазон настроек регулятора температуры	[°C]	60 - 85 (с шагом 1°C)			
Требуемая тяга дымохода	[Pa]	20	20	23	35
Сопротивление потоку ΔT	[mBar]	5,47	7,03	12,33	29,83
	[10K]	1,19	1,75	3,80	7,45
Сопротивление потоку ΔT	[20K]				
	[kg]	380	415	468	530



Тип	SMART BIO - 15	SMART BIO - 20	SMART BIO - 25	SMART BIO - 30
A	1250	1250	1300	1300
B	545	545	600	580
C	1345	1400	1400	1500
D	540	605	700	824
E	1100	1160	1160	1252
F	375	445	535	628
G	G ¾	G ¾	G ¾	G ¾
H	G 1 ½	G 1 ½	G 1 ½	G 1 ½
I	160	160	160	180
J	G 1 ½	G 1 ½	G 1 ½	G 1 ½
K	148	148	148	142
L	112	112	112	117
M	680	680	680	680
N	600	600	600	600
O	144	140	140	140
P	-	-	-	-
R	240	300	300	300
S	350	420	510	510
T	338	338	388	388
U	338x198	338x198	388x198	388x198


 Контролер
 Fuzzy Logic
 PiD

 Автоматический
 розжиг

 RTC часы
 с недельной
 программой

 Один контур цикл
 С.О.1
 с комнатным термостатом

 Погодное
 управление


Лямбда-Зонда