

# Серия CLASSIC SEG

Стальные котлы для центрального отопления с автоматической подачей топлива

**GOLD**



**PLATINUM**



Контролеры:

- Расширенный микропроцессор
- Обеспечить эффективность котла
- Автоматизация почти полностью работу котла
- Позволяет значительную экономию топлива

**SILVER**



Система выравнивания давления

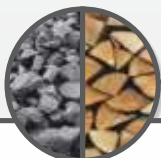
Сжигание топлива ассортименте:

- есо горох
- была
- пеллет

Большая камера сгорания

Горелка реторная (SEG 150-200):

- Топливо грануляции 5-25 мм



Дополнительная стальной решетке (SEG 14kW - 50kW) позволяет ассортимент сгорания:

- угол
- дерево

Горелка Экоенергия:

- 100% чугунный
- Коррозионно-стойкие
- Топливо грануляции 0-32 мм
- Чугунный шнек



Boiler-Gas.ru

Перейти на сайт



**5**

Гарантийный срок



Сертифицированная котловая сталь



Горелка экоенергия



Стальная решетка



Большая загрузочная камера



Чугунный шнек



Контролер Fuzzy Logic PID

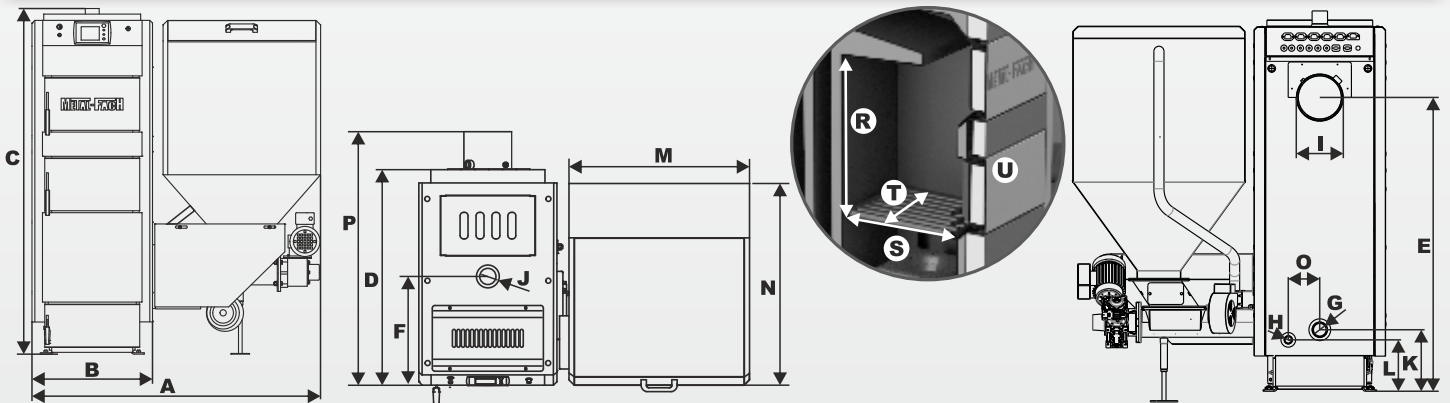


RTC часы с недельной программой



Один контур цикл C.O.1 с комнатным термостатом

Параметры	Единицы СИ	Модель котла									
		CS - 14	CS - 17	CS - 28	CS - 38	CS - 50	CS - 75	CS - 100	CS - 150	CS - 200	
Номинальная тепловая мощность при сжигании угля	[kW]	14	17	28	38	50	75	100	150	200	
Диапазон мощности котла	[kW]	4,2-14	5,1-17	8,4-28	10,5-38	15-50	22,5-75	30-100	45-150	60-200	
Поверхность можно нагреть	[m <sup>2</sup> ]	170	170-200	200-280	280-380	380-480	480-780	780-1000	1000-1500	1500-2000	
Поверхность нагрева	[m <sup>2</sup> ]	2,1	2,54	2,85	3,11	5,41	6,75	8,2	11,5	18	
Вместимость воды	[L]	60	68	73	95	120	173	194	339	758	
Максимальное рабочее давление	[Bar]	1,5	1,5	1,5	1,5	1,5	1,5	1,5	1,5	1,5	
Максимальная рабочая температура	[°C]	95	95	95	95	95	95	95	95	95	
Испытательное давление	[Bar]	4	4	4	4	4	4	4	4	4	
Класс котла	-	3	3	3	3	3	3	3	3	3	
КПД котла	[%]	≤90	≤90	≤90	≤90	≤90	≤90	≤90	≤90	≤90	
Емкость бункера для топлива	[L]	190	290	350	350	400	400	470	1000	1500	
Топливо	-	эко-горошек, пеллеты, измельченный уголь, уголь, дрова					эко-горошек, измельченный уголь		эко-горошек		
Электрическое подключение	-	~230V; 50Hz									
Потребляемая мощность при работе котла номинальной мощности	[W]	350	350	350	350	400	400	400	400	400	
Потребляемая мощность при розжиге котла	[W]	1200	1200	1200	1200	1300	1300	1300	1300	1300	
Диапазон настроек регулятора температуры	[°C]	60 - 85 (с шагом 1°C)									
Требуемая тяга дымохода	[Pa]	20	23	23	35	38	40	40	45	50	
Сопротивление потоку ΔT	[mBar]	[10K]	5,47	7,03	12,33	29,83	60,88	136,98	243,52	-	-
		[20K]	1,19	1,75	3,80	7,45	15,47	34,24	60,88	-	-
Вес котла	[kg]	448	510	535	551	785	935	1065	1350	2100	



Тип	CS - 14	CS - 17	CS - 28	CS - 38	CS - 50	CS - 75	CS - 100	CS - 150	CS - 200
A	1250	1250	1250	1305	1405	1505	1505	2015	2500
B	520	520	520	570	681	793	793	955	1240
C	1220	1415	1474	1474	1484	1455	1580	2200	2190
D	758	793	845	845	1058	1175	1325	2130	1690
E	908	1104	1165	1165	1110	1115	1215	2005	1722
F	347	356	409	409	536	545	695	515	892
G	G 1 ½	G 1 ½	G 1 ½	G 1 ½	G 1 ½	G 1 ½	G 1 ½	G 2	101,6
H	G ¾	G ¾	G ¾	G ¾	G ¾	G ¾	G ¾	G ¾	G 1
I	180	180	180	180	220	220	220	250	350
J	G 1 ½	G 1 ½	G 1 ½	G 1 ½	G 1 ½	G 1 ½	G 1 ½	G 2	101,6
K	213	247	247	247	337	350	300	163	374
L	213	207	207	207	190	175	175	143	332
M	680	680	680	680	680	680	700	1015	1200
N	693	716	760	760	850	850	850	1105	1200
O	125	125	125	125	175	220	220	275	250
P	865	905	954	954	1218	1413	1570	1560	2200
R	300	440	500	500	510	-	-	-	-
S	300	350	400	400	480	-	-	-	-
T	338	338	338	388	488	-	-	-	-
U	338x198	338x198	338x198	388x198	488x198	600x264	600x264	700x350	-



Погодное управление



Два контура смешивания С.О.1 и С.О.2 с комнатным термостатом



НАСОС; С.О.1; С.О.2; С.В.У.; дополнительный; циркуляция



Лямбда-Зонда



Интернет



Охлаждающий змеевик - это закрытая система



Сенсорный ЖК-экран



GSM Модуль



Модуль расширения