

# Серия **CLASSIC SEG BIO**

Стальные котлы для центрального отопления с автоматической подачей топлива

**GOLD**

**PLATINUM**

**Контролеры:**

- Расширенный микропроцессор
- Обеспечить эффективность котла
- Автоматизация почти полностью работу котла
- Позволяет значительную экономию топлива

**SILVER**

**Сжигание топлива ассортимента:**

- пеллет
- зерна отходы

**Большая камера сгорания**

**Дополнительная стальной решетке (SEG BIO 14kW - 50kW) позволяет ассортимент сгорания:**

- угол
- дерево

**Горелка BIO желоб**

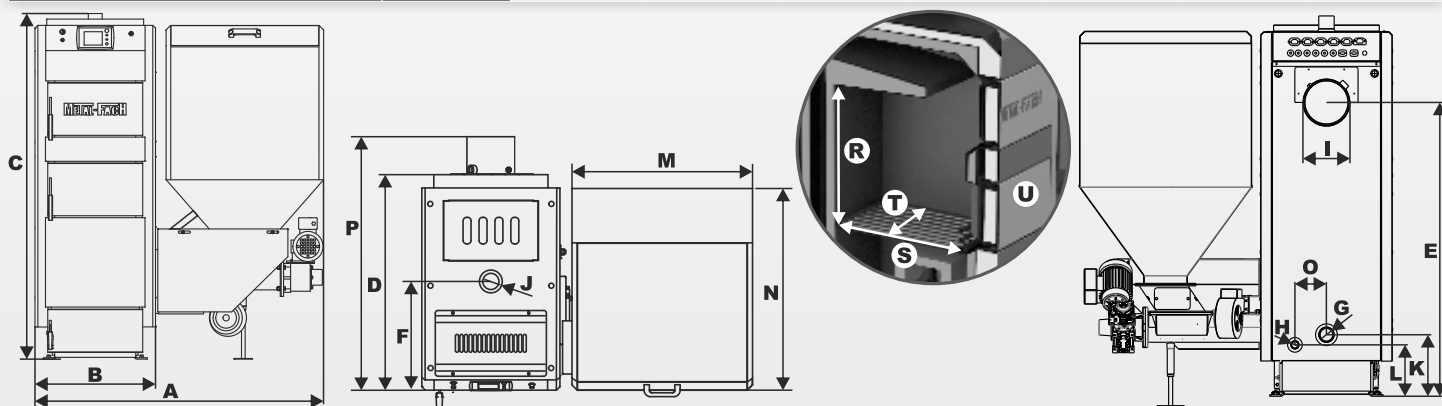
**Автоматическая зажигалка для пеллета**

**Boiler-Gas.ru**  
Перейти на сайт



- Гарантийный срок 5 лет
- Сертифицированная котловая сталь 6мм
- Горелка BIO желоб
- Стальная решетка
- Большая загрузочная камера
- Автоматический розжиг
- Контролер Fuzzy Logic PiD
- RTC часы с недельной программой
- Один контур цикл С.О.1 с комнатным термостатом
- Погодное управление

Параметры	Единицы СИ	Модель котла							
		CSB - 14	CSB - 19	CSB - 25	CSB - 38	CSB - 50	CSB - 75	CSB - 100	
Номинальная тепловая мощность при сжигании угля	[kW]	14	19	25	38	50	75	100	
Диапазон мощности котла	[kW]	4,2-14	5,7-19	7,5-25	10,5-38	15-50	22,5-75	30-100	
Поверхность можно нагреть	[m <sup>2</sup> ]	170	170-220	220-300	300-400	400-520	520-750	750-1000	
Поверхность нагрева	[m <sup>2</sup> ]	2,1	2,54	2,85	3,11	5,41	6,75	8,2	
Вместимость воды	[L]	60	68	73	95	120	173	194	
Максимальное рабочее давление	[Bar]	1,5	1,5	1,5	1,5	1,5	1,5	1,5	
Максимальная рабочая температура	[°C]	95	95	95	95	95	95	95	
Испытательное давление	[Bar]	4	4	4	4	4	4	4	
Класс котла	-	3	3	3	3	3	3	3	
КПД котла	[%]	≤90	≤90	≤90	≤90	≤90	≤90	≤90	
Емкость бункера для топлива	[L]	190	290	350	350	400	400	470	
Топливо	-	пеллеты, зерно злаковых, уголь, дрова					пеллеты		
Электрическое подключение	-	~230V; 50Hz							
Потребляемая мощность при работе котла номинальной мощности	[W]	300	300	300	300	400	400	400	
Потребляемая мощность при розжиге котла	[W]	1200	1200	1200	1200	1300	1300	1300	
Диапазон настроек регулятора температуры	[°C]	60 - 85 (с шагом 1°C)							
Требуемая тяга дымохода	[Pa]	20	23	23	35	38	40	40	
Сопротивление потоку ΔT	[mBar]	[10K]	5,47	8,79	12,33	35,16	60,88	136,98	243,52
		[20K]	1,19	2,19	3,80	8,79	15,47	34,24	60,88
Вес котла	[kg]	415	475	510	530	745	855	995	



Тип	CSB - 14	CSB - 19	CSB - 25	CSB - 38	CSB - 50	CSB - 75	CSB - 100
A	1250	1250	1250	1305	1405	1505	1505
B	520	520	520	570	681	793	793
C	1220	1415	1474	1474	1484	1440	1580
D	758	793	845	845	1058	1175	1325
E	908	1104	1165	1165	1110	1420	1215
F	347	356	409	409	536	545	695
G	G 1 ½	G 1 ½	G 1 ½	G 1 ½	G 1 ½	G 1 ½	G 1 ½
H	G ¾	G ¾	G ¾	G ¾	G ¾	G ¾	G ¾
I	180	180	180	180	220	220	220
J	G 1 ½	G 1 ½	G 1 ½	G 1 ½	G 1 ½	G 1 ½	G 1 ½
K	213	247	247	247	337	350	300
L	213	207	207	207	190	175	175
M	680	680	680	680	680	680	700
N	693	716	760	760	850	850	850
O	125	125	125	125	175	220	220
P	865	905	954	954	1218	1413	1570
R	300	440	500	500	510	-	-
S	300	350	400	400	480	-	-
T	338	338	338	388	488	-	-
U	338x198	338x198	338x198	388x198	488x198	600x264	600x264

