

Серия **CLASSIC SD DUO**

Стальные котлы для центрального отопления с автоматической подачей топлива

GOLD

PLATINUM

SILVER

Контролеры:
 - Расширенный микропроцессор
 - Обеспечить эффективность котла
 - Автоматизация почти полностью работу котла
 - Позволяет значительную экономию топлива

Система выравнивания давления

Сжигание топлива ассортименте:
 - есо горох
 - была
 - пеллет

Большая камера сгорания

Дополнительная стальная водогазопроводная решетки позволяя ассортимент сгорания:
 - угол
 - дерево

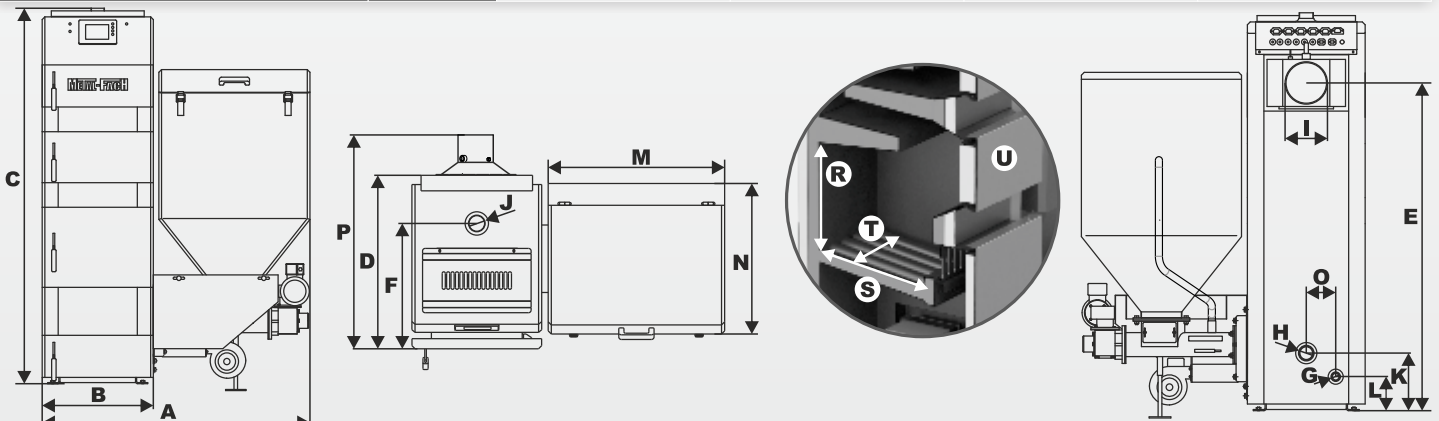
Горелка Экоенергия:
 - 100% чугунный
 - Коррозионно-стойкие
 - Топливо грануляции 0-32 мм
 - Чугунный шнек

Boiler-Gas.ru
 Перейти на сайт



- 5
 Гарантийный срок
- 6mm
 Сертифицированная котловая сталь
- Горелка экоенергия
- Водонаполненный колосник
- Большая загрузочная камера
- Чугунный шнек
- Контролер Fuzzy Logic PID
- RTC часы с недельной программой
- Один контур цикл C.O.1 с комнатным термостатом

Параметры	Единицы СИ	Модель котла			
		CLASSIC SD - 14	CLASSIC SD - 17	CLASSIC SD - 25	CLASSIC SD - 35
Номинальная тепловая мощность при сжигании угля	[kW]	14	17	25	35
Диапазон мощности котла	[kW]	4,2-14	5,1-17	7,5-25	10,5-35
Поверхность можно нагреть	[m ²]	170	170-200	200-280	280-380
Поверхность нагрева	[m ²]	2,33	2,62	2,85	3,10
Вместимость воды	[L]	78	84	90	100
Максимальное рабочее давление	[Bar]	1,5	1,5	1,5	1,5
Максимальная рабочая температура	[°C]	95	95	95	95
Испытательное давление	[Bar]	4	4	4	4
Класс котла	-	3	3	3	3
КПД котла	[%]	≤90	≤90	≤90	≤90
Емкость бункера для топлива	[L]	300	300	300	300
Топливо	-	эко-горошек, пеллеты, измельченный уголь, уголь, дрова			
Электрическое подключение	-	~230V; 50Hz			
Потребляемая мощность при работе котла номинальной мощности	[W]	350	350	350	350
Потребляемая мощность при розжиге котла	[W]	350	350	350	350
Диапазон настроек регулятора температуры	[°C]	60 - 85 (с шагом 1°C)			
Требуемая тяга дымохода	[Pa]	20	23	23	35
Сопротивление потоку ΔT	[mBar]				
	[10K]	0,23	0,34	0,72	1,42
	[20K]	0,115	0,17	0,36	0,71
Вес котла	[kg]	485	505	525	547



Тип	CLASSIC SD - 14	CLASSIC SD - 17	CLASSIC SD - 25	CLASSIC SD - 35
A	1235	1235	1235	1260
B	541	541	541	591
C	1665	1665	1665	1665
D	653	703	753	753
E	1400	1400	1400	1400
F	442	487	537	537
G	G ¾	G ¾	G ¾	G ¾
H	G 1 ½	G 1 ½	G 1 ½	G 1 ½
I	180	180	180	200
J	G 1 ½	G 1 ½	G 1 ½	G 1 ½
K	244	244	244	244
L	144	144	144	144
M	680	680	680	680
N	595	595	595	595
O	125	125	125	125
P	830	880	930	930
R	340	340	340	340
S	350	400	450	450
T	338	338	338	388
U	338x198	338x198	338x198	388x198



Погодное управление



Два контура смешивания С.О.1 и С.О.2 с комнатным термостатом



НАСОС; С.О.1; С.О.2; С.В.У.; дополнительный; циркуляция



Лямбда-Зонда



Интернет



Охлаждающий змеевик - это закрытая система



Сенсорный ЖК-экран



GSM Модуль



Модуль расширения