

Серия **CLASSIC SD DUO BIO**

Стальные котлы для центрального отопления с автоматической подачей топлива

GOLD

PLATINUM

Контролеры:
 - Расширенный микропроцессор
 - Обеспечить эффективность котла
 - Автоматизация почти полностью работу котла
 - Позволяет значительную экономию топлива

SILVER

Сжигание топлива ассортименте:
 - пеллет
 - зерна отходы

Большая камера сгорания

Дополнительная стальная водогазопроводная решетки позволяя ассортимент сгорания:
 - угол
 - дерево

Горелка BIO желоб

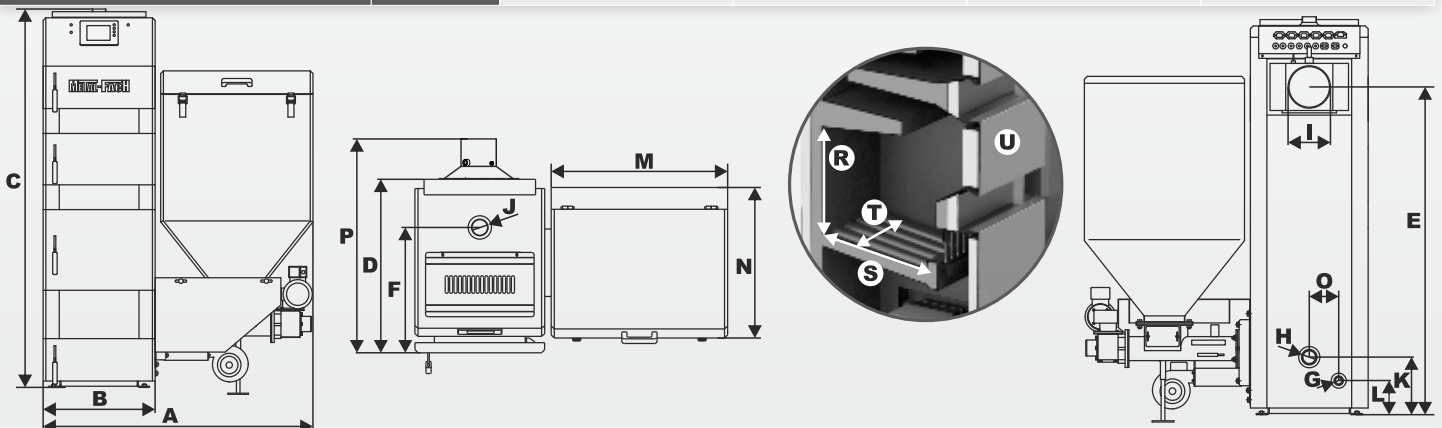
Автоматическая зажигалка для пеллета

Boiler-Gas.ru
 Перейти на сайт



- Гарантийный срок
- Сертифицированная котловая сталь
- Горелка BIO желоб
- Водонаполненный колосник
- Большая загрузочная камера
- Автоматический розжиг
- Контролер Fuzzy Logic PiD
- RTC часы с недельной программой
- Один контур цикл С.О.1 с комнатным термостатом
- Погодное управление

| Параметры | Единицы СИ | Модель котла | | | |
|---|-------------------|---------------------------------------|------------------|------------------|------------------|
| | | CLASSIC SDB - 16 | CLASSIC SDB - 20 | CLASSIC SDB - 28 | CLASSIC SDB - 34 |
| Номинальная тепловая мощность при сжигании угля | [kW] | 16 | 20 | 28 | 34 |
| Диапазон мощности котла | [kW] | 4,8-16 | 6-20 | 8,4-28 | 10,2-34 |
| Поверхность можно нагреть | [m ²] | 170 | 170-220 | 220-300 | 300-400 |
| Поверхность нагрева | [m ²] | 2,33 | 2,62 | 2,85 | 3,10 |
| Вместимость воды | [L] | 78 | 84 | 90 | 100 |
| Максимальное рабочее давление | [Bar] | 1,5 | 1,5 | 1,5 | 1,5 |
| Максимальная рабочая температура | [°C] | 95 | 95 | 95 | 95 |
| Испытательное давление | [Bar] | 4 | 4 | 4 | 4 |
| Класс котла | - | 3 | 3 | 3 | 3 |
| КПД котла | [%] | ≤90 | ≤90 | ≤90 | ≤90 |
| Емкость бункера для топлива | [L] | 300 | 300 | 300 | 300 |
| Топливо | - | пеллеты, зерно злаковых, уголь, дрова | | | |
| Электрическое подключение | - | ~230V; 50Hz | | | |
| Потребляемая мощность при работе котла номинальной мощности | [W] | 300 | 300 | 300 | 300 |
| Потребляемая мощность при розжиге котла | [W] | 1200 | 1200 | 1200 | 1200 |
| Диапазон настроек регулятора температуры | [°C] | 60 - 85 (с шагом 1°C) | | | |
| Требуемая тяга дымохода | [Pa] | 20 | 23 | 23 | 35 |
| Сопротивление потоку ΔT | [mBar] | 0,3 | 0,47 | 0,92 | 1,34 |
| | [10K] | 0,15 | 0,235 | 0,46 | 0,67 |
| Вес котла | [kg] | 460 | 475 | 495 | 520 |



| Тип | CLASSIC SDB - 16 | CLASSIC SDB - 20 | CLASSIC SDB - 28 | CLASSIC SDB - 34 |
|-----|------------------|------------------|------------------|------------------|
| A | 1245 | 1245 | 1245 | 1300 |
| B | 541 | 541 | 541 | 591 |
| C | 1665 | 1665 | 1665 | 1665 |
| D | 653 | 703 | 753 | 753 |
| E | 1400 | 1400 | 1400 | 1400 |
| F | 442 | 487 | 537 | 537 |
| G | G ¾ | G ¾ | G ¾ | G ¾ |
| H | G 1 ½ | G 1 ½ | G 1 ½ | G 1 ½ |
| I | 180 | 180 | 180 | 200 |
| J | G 1 ½ | G 1 ½ | G 1 ½ | G 1 ½ |
| K | 244 | 244 | 244 | 244 |
| L | 144 | 144 | 144 | 144 |
| M | 680 | 680 | 680 | 680 |
| N | 595 | 595 | 595 | 595 |
| O | 125 | 125 | 125 | 125 |
| P | 830 | 880 | 930 | 930 |
| R | 340 | 340 | 340 | 340 |
| S | 350 | 400 | 450 | 450 |
| T | 338 | 338 | 338 | 388 |
| U | 338x198 | 338x198 | 338x198 | 388x198 |



* Пожарник


 * Два контура смешивания
 C.O.1 и C.O.2
 с комнатным термостатом

 * НАСОС; C.O.1; C.O.2;
 C.W.U.; дополнительный;
 циркуляция


* Лямбда-Зонда



* Интернет


 * Охлаждающий змеевик
 - это закрытая система

 * Сенсорный
 ЖК-экран

 * GSM
 Модуль

 * Модуль
 расширения