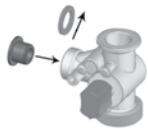


Насосные группы Поколение 8 МК, смесительные



Без электропривода смесителя!



Область применения: смесительный контур, т.е. контур, в котором необходимо держать определенный температурный график за счет подмеса охлажденного теплоносителя обратной линии в подающую. Чаще всего используется в качестве контура "теплого пола", радиаторного отопления с погодозависимым регулированием.

Для автоматического осуществления подмеса необходимо выбрать соответствующий электропривод (см. стр. 27) и подключить его к управляющей автоматике.

Наименование	Артикул (подача слева)	Артикул (подача справа)	Цена, евро с НДС
1" без насоса	ME L 66831 EA RU	ME 66831 EA RU	304,18
1" с насосом Grundfos UPS 25-60	ME L 66831.40 RU	ME 66831.40 RU	459,54
1" с насосом Grundfos UPM3 Hybrid 25-70*	ME L 66831.36	ME 66831.36	469,95
1" с насосом Wilo Stratos Para 25/1-7	ME L 66831.31 WI	ME 66831.31 WI	776,76
1 1/4" без насоса	ME L 66832 EA RU	ME 66832 EA RU	380,23
1 1/4" с насосом Grundfos UPS 32-60	ME L 66832.40 RU	ME 66832.40 RU	525,80
1 1/4" с насосом Grundfos UPM3 Hybrid 32-70*	ME L 66832.36	ME 66832.36	532,79
1 1/4" с насосом Wilo Stratos Para 30/1-7	ME L 66832.31 WI	ME 66832.31 WI	820,22

*Сигнальный кабель PWM для Grundfos UPM3 Hybrid (стр.16)

Шайба для изменения KVS клапана

Наименование	Артикул	Цена, евро с НДС
KVS 2,9	ME 58041.047	10,21
KVS 5,5	ME 58041.048	9,30

Технические характеристики

DN	25 (1")	32 (1 1/4")
Q _{max} ** , кВт: при ΔT=20 °C при ΔT=10 °C	48 24	83 41
Рабочее давление:	6 бар	
Kvs:	6,2	6,4
Подключение насоса	НГ 1 1/2"	НГ 2"

** — макс. мощность при V теплоносителя=1,0 м/с. Ограничена производительностью насоса.

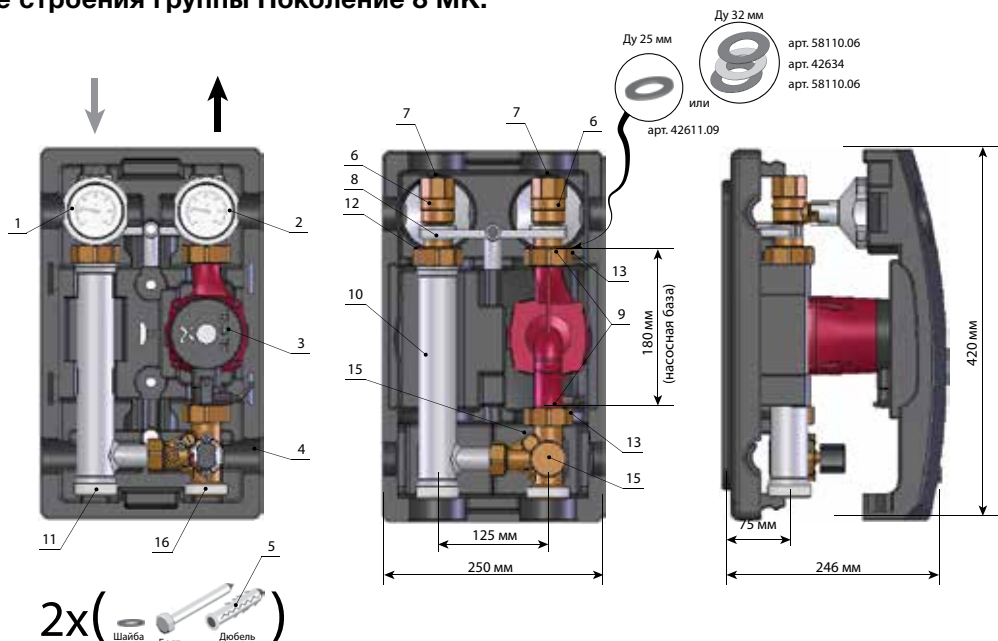
Примечание:

1) Насосные группы с левой подающей линией заказываются для установки на нижние патрубки распределительного коллектора "Поколение 8". **В данном типе насосных групп подающая и обратная линии не меняются.**

2) При установке в группу насосов с "нулевым" напором свыше 6 м. в.ст, требуется подрезать теплоизоляцию. В некоторых случаях необходимо устанавливать расположение клеммной коробки насоса на "9 часов".

3) Рабочие характеристики групп и насосов см. на стр. 24

Описание строения группы Поколение 8 МК:



Обозначения: 1 — съемная рукоятка с синим термометром; 2 — съемная рукоятка с красным термометром; 3 — циркуляционный насос (или посадочное место под насос с базой 180 мм); 4 — блочная EPP теплоизоляция; 5 — комплект крепления насосной группы к стене (если она не устанавливается на коллектор); 6 — отсечной шаровый кран; 7 — подключение к системе отопления ВР 1" (для группы Ду 25 мм) или ВР 1 1/4" (для группы Ду 32 мм); 8 — обратный клапан; 9 — уплотнение для монтажа

насоса; 10 — никелированный патрубок обратной линии; 11 — подключение к коллектору НР 1 1/2" (под плоское уплотнение); 12 — накидная гайка НГ 1 1/2"; 13 — накидные гайки для подключения насоса НГ 1 1/2" (для Ду 25 мм) или НГ 2" (для Ду 32 мм); 15 — подключаемый байпас (только либо "выкл." либо "вкл."); 15 — 3-х ходовой смесительный клапан; 16 — НР 1 1/2" (под плоское уплотнение) на смесителе для подключения группы к распределительному коллектору.