

Крепление настенное

Монтаж с помощью длинного стенового кронштейна

1. Описание

Стеной кронштейн, длинный

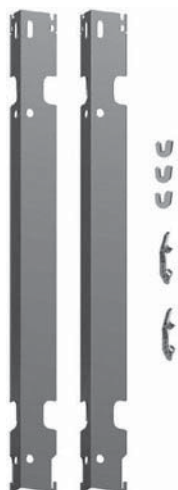
Комплект состоит из:

- 2 стенных кронштейнов,
- 2 фиксаторов для стенных кронштейнов,
- 3 звукоизоляционных защёлок

При монтажной длине свыше 1800 мм необходимо установить третью консоль

Тип монтажного комплекта	10	11 - 33
Расстояние от стены, в мм	50	30 или 50

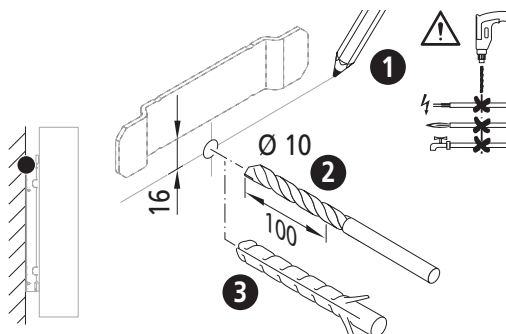
Соответствует классам требований I и II VDI (Объединения немецких инженеров).
 Только в сочетании с набором шурупов с дюбелями ZK0071 0001.



Номер артикула	
ZB0259 0001	белый, высота 300мм
ZB0259 0002	белый, высота 400мм
ZB0259 0003	белый, высота 500мм
ZB0259 0004	белый, высота 554мм
ZB0259 0005	белый, высота 600мм
ZB0259 0006	белый, высота 750мм
ZB0259 0007	белый, высота 900мм
ZB0259 0008	белый, высота 954мм
ZB0259 0009	оцинков., высота 300 мм
ZB0259 0010	оцинков., высота 400 мм
ZB0259 0011	оцинков., высота 500 мм
ZB0259 0012	оцинков., высота 554 мм
ZB0259 0013	оцинков., высота 600 мм
ZB0259 0014	оцинков., высота 750 мм
ZB0259 0015	оцинков., высота 900 мм
ZB0259 0016	оцинков., высота 954 мм

2. Определение места отверстий

- Сделайте разметку отверстий (размеры подключений и расположение накладок см.стр. 65)
- Просверлите 2 отверстия сверлом $\varnothing 10$ мм
- Для монтажной длины свыше 1800 мм необходимо просверлить ещё одно отверстие по центру
- Вставьте дюбель



Внимание! Крепёжный материал обладает грузоподъёмными свойствами. Тем не менее, необходимо проверить крепёж и способ крепления на месте установки и подобрать его, в случае необходимости, с учётом конкретной монтажной ситуации!

3. Расстояние от стены

- Выбор расстояния до стены (30 или 50 мм)

