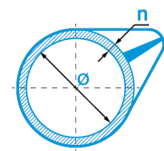
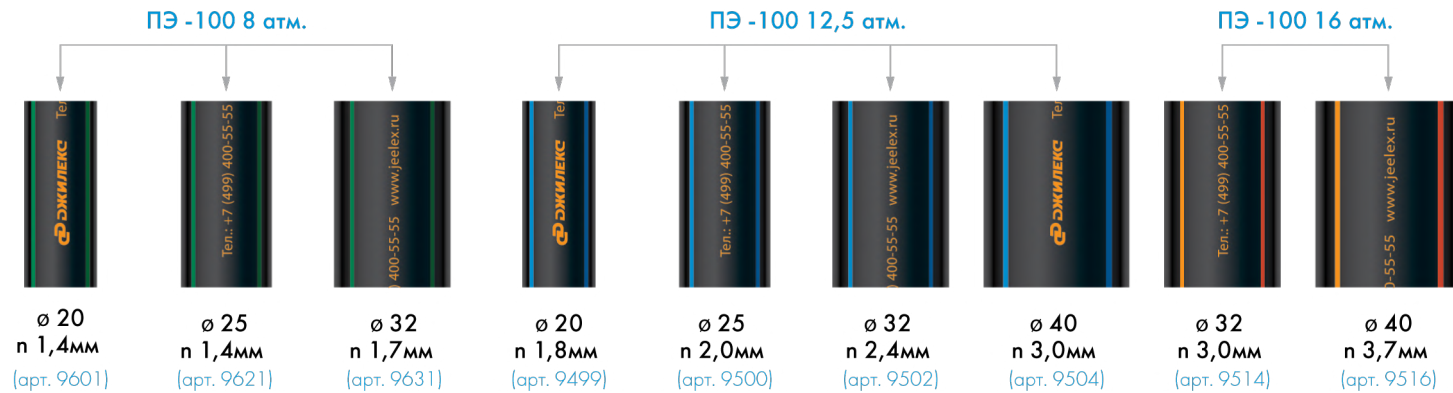


## Трубы из ПНД (полиэтилена низкого давления)

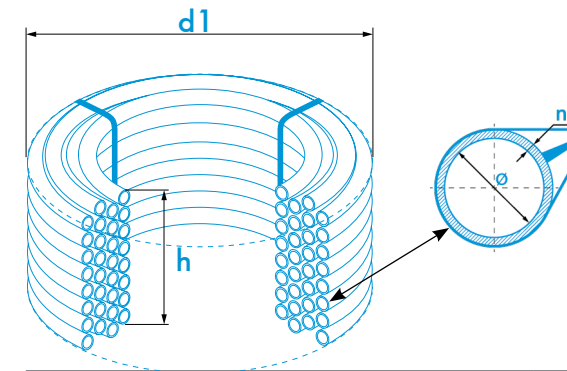
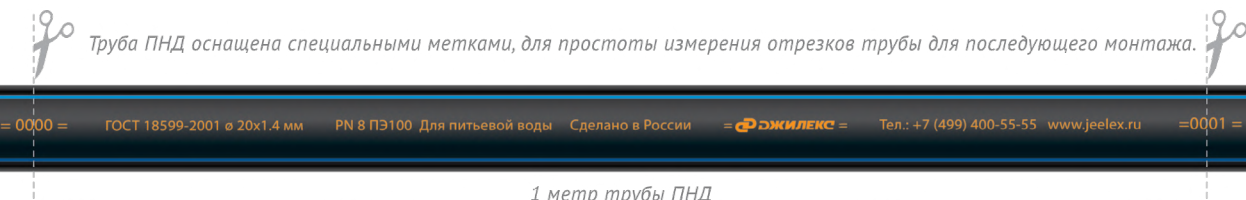
Предназначены для оборудования трубопроводов хозяйственно-питьевого водоснабжения, наружной канализации, электрификации, технических трубопроводов и ирригационных систем.



Одно из ключевых свойств труб ПНД - экологическая чистота и гигиеническая безопасность, что особенно важно при устройстве водопроводов. Срок службы ПЭ труб составляет 50 лет при номинальных условиях эксплуатации.

### Технические особенности:

1. Простота монтажа, не требующая применения специального инструмента;
2. Не требуют катодной защиты, и поэтому не нуждаются в обслуживании, так как не подвержены коррозии;
3. Просадка дома, к которому подведен трубопровод, вызовет разрушение металлической трубы, в то время как полиэтиленовая способна растягиваться без потери своих качеств до 7% ;
4. Высокая коррозионная и химическая стойкость при контактах с агрессивными средами;
5. Низкая теплопроводность, снижающая тепловые потери и уменьшающая образование конденсата на наружной поверхности труб;
6. Снижение вероятности разрушения трубопровода при замерзании жидкости, так как при этом труба не разрушается, а увеличивается в диаметре, приобретая прежний размер при оттаивании жидкости;
7. Небольшой вес, что облегчает монтажные работы, особенно в стесненных условиях;
8. Значительное снижение опасности гидроударов вследствие сравнительно низкого модуля упругости;
9. Возможность многократного монтажа;
10. Не образуется никаких отложений в виде накипи, продуктов коррозии и транспортируемых веществ в течение всего срока службы трубопровода.



Трубы ПНД сматываются в удобные для транспортировки и хранения бухты, которые помещаются в дверных проёмах в месте предполагаемой установки и продажи.

Артикул	Труба		Бухта				
	Давление	Диаметр	Намотка	Толщина стенки	d1	h	
9600	8	20	20	1,4	550	100	
9601			100		570	310	
9619			20		600	100	
9620		50	600		220		
9621		100	870		200		
9622		200	880		360		
9631		32	20		1,7	750	160
9632			100			1110	230
9633			200			1115	360
9499		12	20		20	2	550
9495	100			570	290		
9513	25		25	2	570		140
9509			50		600		235
9500			100		870		205
9501			200		880		350
9511	32		30	2,4	650		215
9510			50		700		245
9502			100 М		920		280
9502			100 Б		1200		280
9503	200	1040	390				
9504	40	100	3	1009	330		
9505		150		1020	370		
9514	16	32	100	940	250		
9516		40	100	3,7			