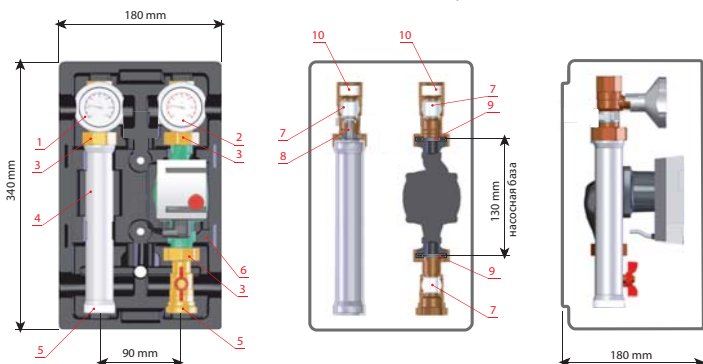




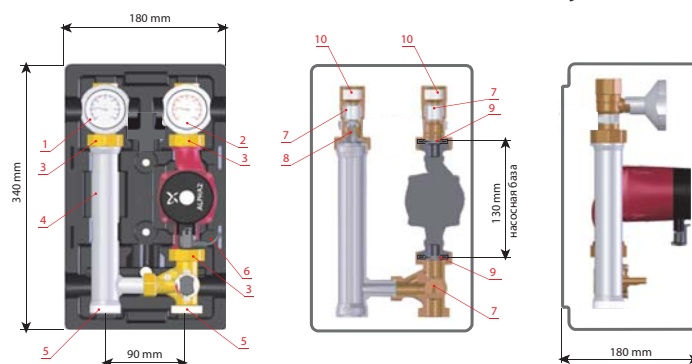
Распределительные системы ECO DN20 до 55 кВт



Насосный модуль DK



Насосно-смесительный модуль МК



Обозначения:

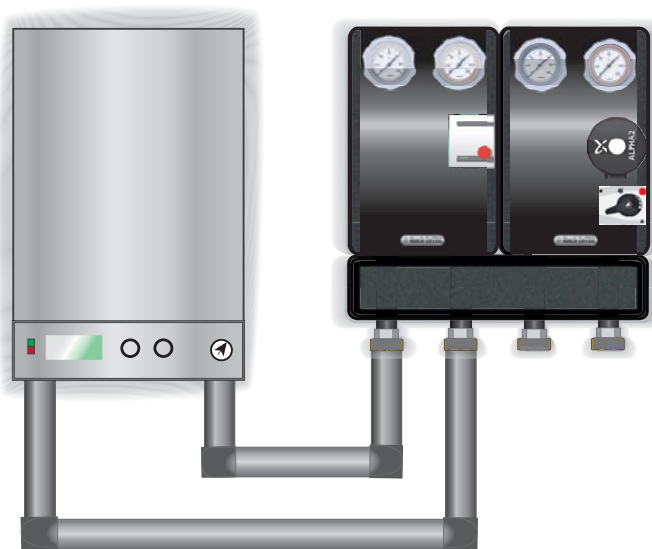
1 - Съемная рукоятка с термометром обратной линии; 2 - Съемная рукоятка с термометром подающей линии; 3 - Накладная гайка ВР 1"; 4 - Никелированная трубка обратной линии; 5 - Накладная гайка ВР 1" для монтажа на распределительном коллекторе (под плоскую прокладку); 6 - Блочная ЕРР-теплоизоляция; 7 - Шаровый кран ВР 3/4"; 8 - Съемный обратный клапан; 9 - Прокладка из EPDM-резины; 10 - Внутренняя резьба 3/4" для подключения магистральных трубопроводов.

Технические характеристики

	насосный модуль DK, DN20	насосно-смесительный модуль МК, DN20
DN	20 (3/4")	20 (3/4")
Рабочая температура, С:	до 110	до 110
Рабочее давление, бар:	6	6
Kvs:	8,5	6,0
Материал уплотнителей:	PTFE, EPDM	PTFE, EPDM
Материалы:	Сталь, латунь, ЕРР-изоляция	Сталь, латунь, ЕРР-изоляция

Особенность данной системы: распределительный модуль совмещён с функцией разделительного модуля (гидравлической стрелки).

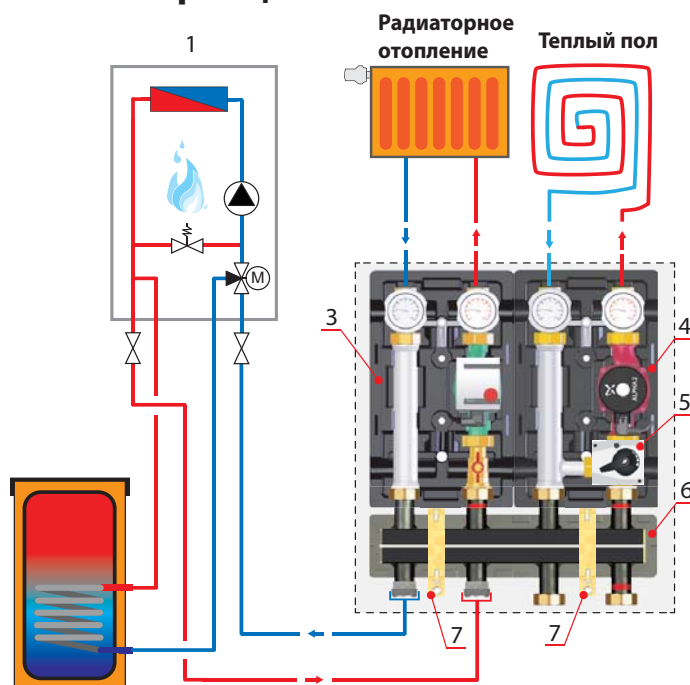
Распределительная система настенного котла на базе ECO DN20



Внимание:

Для управления данными контурами необходимо использовать специальную котельную автоматику!

Принципиальная схема



1 - настенный газовый котел (двухконтурный или с переключающим клапаном для нагрева бака ГВС); 2 - ёмкостный водонагреватель (бак ГВС); 3 - насосный модуль DK; 4 - насосно-смесительный модуль МК; 5 - электропривод; 6 - распределительный модуль до 55 кВт; 7 - крепеж распределительного модуля.