

FBR-M1

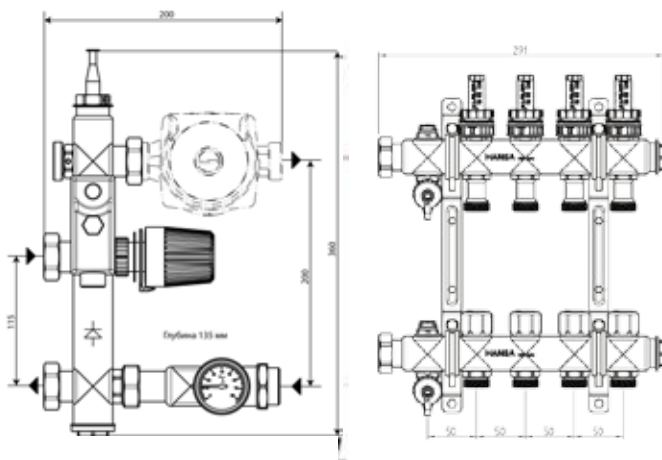


Группы циркуляции FBR позволяют напольное отопление подключать к высокотемпературным радиаторным системам отопления. Предназначены для циркуляции теплоносителя и поддержания постоянной температуры подающей линии в низкотемпературных системах отопления (напр. теплый пол). Термостатической головкой на смесительном клапане устанавливается желаемая температура подачи в пределах от 20°C до 50°C. При этом температура котловой воды должна на 10-15°C превышать желаемую температуру подачи тёплого пола.

Все группы циркуляции FBR подходят для соединения с распределительными коллекторами НК и FBH.

Комплектность

- Термостатический клапан интегрированный в распределительную балку из нержавеющей стали;
- Головка с датчиком температуры (2м), диапазон регулирования 20-50°C;
- Циркуляционный насос Hansa U55-15s (с кабелем);
- Термометр и обратный клапан интегрированы в распределительную балку из нержавеющей стали;
- Сторож максимальной температуры GAT/7HS;
- Инструкция по монтажу;
- Паспорт на изделие.



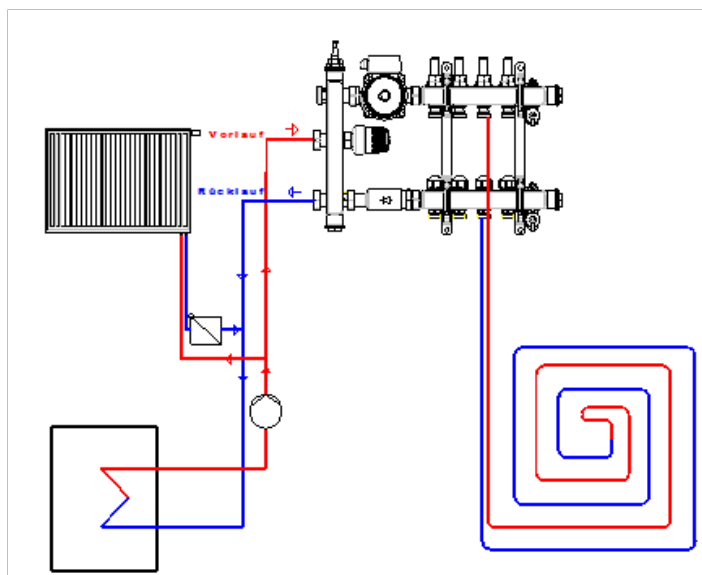
Указания:

Применение регулировочной группы FBR-M1 возможно только в шкафах для скрытого монтажа тип 110UP. При этом царга шкафа должна монтироваться на глубине около 150 мм. Это означает, что царга должна быть посажена на 35 мм глубже поверхности стены.

Подключение первичного контура: 2 накидные гайки 1" с внутренней резьбой

Подключение вторичного контура: 2 ниппеля 1" с наружной резьбой

Функциональная схема



Количество отопительных контуров	FBR-M1-4	FBR-M1-6	FBR-M1-4E
Монтажная высота	360 мм		
Монтажная длина	200 мм		
Монтажная глубина	143 мм		
Число отопительных контуров:	2-12		
Макс. мощность	16 кВт	18 кВт	16 кВт
Kvs	3,16 м³/ч		
Макс. давление	6 бар		
Диапазон регулирования:	20-50°C		
Сторож температуры STB	60°C		
Насос	U 35-15S	U 55-15S	Delta Plus UE 35-15S
Длина насоса	130 mm	130 mm	130 mm
Регулировка насоса	3-ступ.	3-ступ.	Электр.
Класс энергопотребления	C	D	A
Питание	230 В		
Арт. №	255014	255016	255015
Цена в €	376,38	386,48	487,20