



AQUASTIC

5 ЛЕТ
ГАРАНТИЯ
2 ГОДА ГАРАНТИИ НА ВЕСЬ КОМПЛЕКТ
+ 3 ГОДА ГАРАНТИИ НА РЕЗЕРВУАР



ВЕНГЕРСКАЯ
ПРОДУКЦИЯ



AQUASTIC

5 ЛЕТ
ГАРАНТИЯ
2 ГОДА ГАРАНТИИ НА ВЕСЬ КОМПЛЕКТ
+ 3 ГОДА ГАРАНТИИ НА РЕЗЕРВУАР



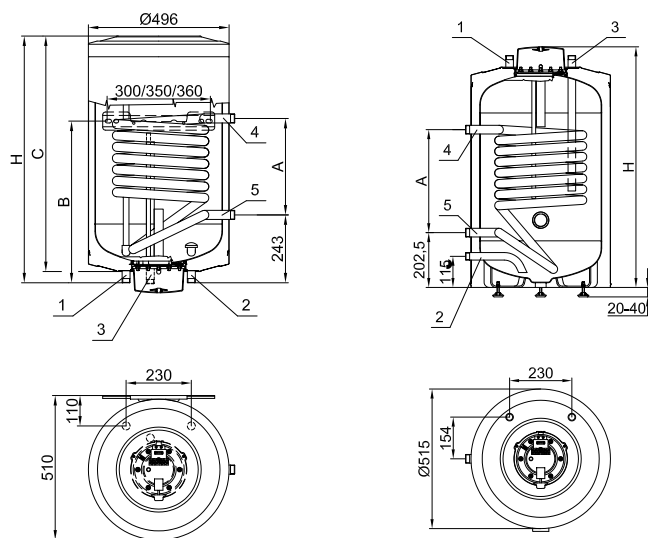
ВЕНГЕРСКАЯ
ПРОДУКЦИЯ



НОВИНКА

Косвенные и комбинированные водонагреватели серии AQ IND...FC, SC

- ✓ Лучшее соотношение: цена, качество, комплектация
- ✓ Нагрев от любого типа котла и ТЭНа
- ✓ Возможность управления насосом обогрева бойлера или трехходовым клапаном
- ✓ Теплоизоляция без использования фреона
- ✓ Линия рециркуляции
- ✓ Прекрасные показатели сохранения температуры
- ✓ Противокоррозийная защита: высокотемпературная эмаль + магниевый анод
- ✓ В комплект входит комбинированный сбросной клапан (6 бар) и термометр
- ✓ Энергосберегающий
- ✓ Настенные модификации: AQ IND...FC; напольные модификации: AQ IND...SC.
- ✓ Для настенных модификаций AQ IND...FC, возможна установка сухого или мокрого ТЭНа



AQ IND...FC

Список патрубков:

1. Выход горячей воды G $\frac{3}{4}$
2. Вход холодной воды G $\frac{3}{4}$
3. Циркуляц. патрубок G $\frac{3}{4}$
4. Выход змеевика G1
5. Вход змеевика G1

AQ IND...SC

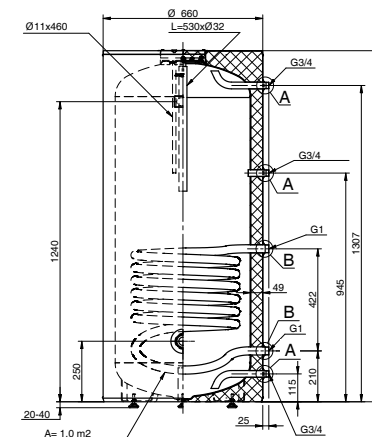
Список патрубков:

1. Выход горячей воды G $\frac{3}{4}$
2. Вход холодной воды G $\frac{3}{4}$
3. Циркуляц. патрубок G $\frac{3}{4}$
4. Выход змеевика G1
5. Вход змеевика G1

ТИП	AQ IND 75FC	AQ IND 100FC	AQ IND 150FC	AQ IND 200FC	AQ IND 100SC	AQ IND 150SC	AQ IND 200SC
Номинальная емкость [литров]	75	100	150	200	100	150	200
Длина [мм]	710	870	1200	1474	890	1215	1490
Диаметр [мм]	496			515			
Стабильная мощность [л/час]	450		590		690		
Стабильная мощность [кВт]	18,5		24		32		
Поверхность теплообменника [м ²]	0,615		0,81		1,06		
Температура горячей воды [°C]	макс. 65 * макс. настройка термостата						

Косвенные и комбинированные водонагреватели AQ IND 300 C, C2

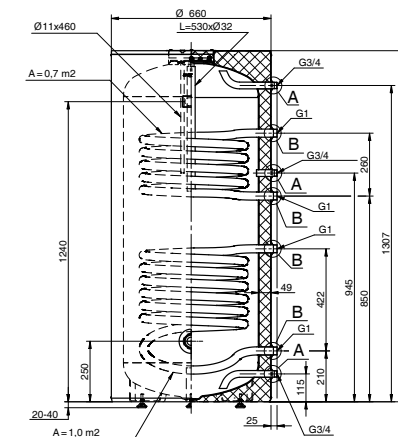
- ✓ Напольные модификации 300 литров с одним, двумя теплообменниками
- ✓ Нагрев от любого типа котла
- ✓ Линия рециркуляции
- ✓ Возможность установки датчика бойлера (гильза в верхнем фланце)
- ✓ Энергоэффективная теплоизоляция (вспененная пентаном)
- ✓ Противокоррозийная защита: высокотемпературная стеклоэмаль и магниевый анод
- ✓ Возможность установки ТЭНа
- ✓ Теплообменник с большим проходным сечением G1
- ✓ В комплект входит комбинированный клапан на 6 бар
- ✓ Толщина слоя теплоизоляции 49 мм



AQ IND300SC

Список патрубков:

1. Выход горячей воды G $\frac{3}{4}$
2. Вход холодной воды G $\frac{3}{4}$
3. Вход теплообменника G1
4. Выход теплообменника G1



AQ IND300SC2

Список патрубков:

1. Выход горячей воды G $\frac{3}{4}$
2. Вход холодной воды G $\frac{3}{4}$
3. Вход теплообменника G1
4. Выход теплообменника G1

ТИП	AQ IND 300C	AQ IND 300C2
Объем [л]	300	300
Подключение воды	G3/4	
Макс. раб. давление [МПа]	0,6	
Потребляемая энергия [кВт/сутки]	2,5	2,5
Площадь змеевика [м ²]	1	1+0,7
Подключение змеевика	G1	
Сопrotивление потока в змеевик [мбар]	82	82+62
Макс. производительность [л/в первые 10 мин]	510	
Стабильная производительность [л/ч]	1100	
Стабильная производительность [кВт]	32	32+24
Температура горячей воды [°C]	** макс. 95	
Вес [кг]	85	98