

8. Миниатюрные насосы повышения давления UPA



Сервис за 24 часа*

Общие сведения



Рис. 81. Внешний вид насоса для повышения давления UPA

Технические данные

Рабочий диапазон	Подача до 4 м ³ /ч
Напор	до 12 м
Напряжение питания	1 x 230 В
Температура перекачиваемой жидкости	от 2 °С до +95 °С
Температура окружающей среды	от 2 °С до +40 °С
Макс. рабочее давление	6 бар
Присоединение UPA 15-90	G 3/4"
Присоединение UPA 15-120	G 1"

Назначение

Циркуляционные насосы UPA предназначены для повышения давления в существующей системе водоснабжения частных домов. В первую очередь они используются для создания напора перед водонагревателями (газовыми колонками и проточными водонагревателями), стиральными и посудомоечными машинами. UPA могут также использоваться для повышения напора воды в душе или в других точках водоразбора. Насосы UPA используются в открытых системах, а также могут подключаться напрямую к сети водоснабжения.

Насосы UPA оснащены встроенным реле протока, которое используется для для автоматического включения/отключения насоса при открытии крана в точке водоразбора.

Насосы выпускаются в следующих исполнениях:

- с чугунным корпусом, имеющим катафорезное покрытие – UPA 15-90, UPA 15-120;
- с корпусом из нержавеющей стали – UPA 15-90 N.

Перекачиваемые жидкости

- пресная вода,
- хлорированная питьевая вода.

Насос не предназначен для перекачивания взрывоопасных жидкостей, таких как дизельное топливо, бензин и других подобных жидкостей.

Конструкция

В насосах этой серии используется конструкция «мокрого» ротора: ротор погружен в перекачиваемую жидкость и отделен от статора тонкой гильзой из нержавеющей стали. Таким образом, электродвигатель UPA охлаждается перекачиваемой жидкостью и не имеет воздушного вентилятора, за счёт чего насос работает бесшумно. Уникальная система керамических подшипников обеспечивает насосу UPA непревзойденную долговечность и надежность.

Электродвигатель

Класс защиты: IPX2D.

Класс изоляции: H.

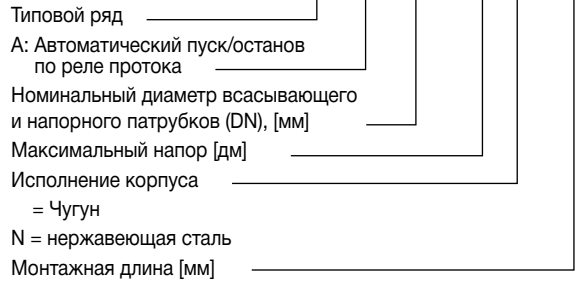
Насос укомплектован кабелем с вилкой Schuko.

Электродвигатель насоса UPA 15-90 (N) оснащен защитой от короткого замыкания и защитой полного сопротивления. Электродвигатель UPA 15-120 оснащен защитой от тепловых перегрузок. В обоих случаях нет необходимости предусматривать дополнительную внешнюю защиту электродвигателя.

Расшифровка типового обозначения

Пример

UP A 15 - 90 N 160



Режимы работы

UPA 15-90 (N)

I Выключено

II Автоматический

Насос автоматически включается от реле протока при расходе воды 1,5 л/мин. При уменьшении протока ниже этих значений, насос автоматически отключается. Очень важно, что в этом режиме насос отключается автоматически, если вода перестает поступать. Таким образом, он защищен от «сухого» хода.

III Ручной

Насос принудительно работает независимо от реле протока.

UPA 15-120

Настройки режима работы насоса UPA 15-120 не требуется, поскольку он имеет только режим «AUTO».

Насос автоматически включается от реле протока при:

$Q_{min} = 1,7$ л/мин.

При уменьшении протока ниже этих значений, насос автоматически отключается. Очень важно, что в этом режиме насос отключается автоматически, если вода перестает поступать. Таким образом, он защищен от «сухого» хода.

Условия эксплуатации

Минимальное давление на всасывающем патрубке – 0,2 бара.

Насос должен находиться в неагрессивной и невзрывоопасной окружающей среде. Относительная влажность воздуха не более 95%.



Boiler-Gas.ru

Перейти на сайт

* Подробную информацию об услуге «Сервис за 24 часа» смотрите на первом развороте каталога.

Разрез насосов

Разрез насосов UPA 15-90, UPA 15-120

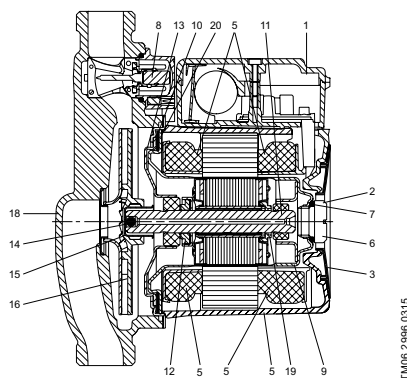
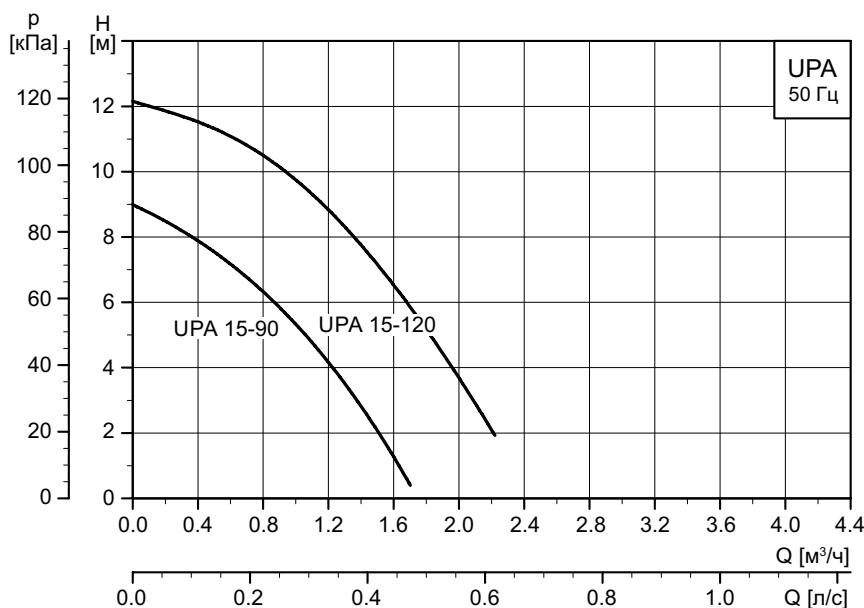


Рис. 82. Разрез насосов UPA 15-90, UPA 15-120

Поз.	Описание	Материал	Номер материала EN	AISI
1	Клеммная коробка	Композит PPE/PS		
	Корпус клеммной коробки	Композит PPE/PS		
	Электронный блок	Композит PET		
2	Радиальный подшипник	Керамика		
3	Фирменная табличка	Композит PA66		
5	Корпус статора	AISi10Cu2		
	Защитная крышка обмоток статора	Композит PET		
	Обмотка статора	Медь		
6	Резьбовая пробка спуска воздуха	Латунь никелированная, Ms58	2.0401.30	
7, 10	Уплотнения	EPDM резина		
8	Реле протока	Магнит / EPDM резина / PP		
9	Гильза ротора	Нержавеющая сталь	1.4301	304
11	Вал	UPA 15-90: оксид алюминия UPA 15-120: керамика		
12	Упорный подшипник	Графит		
	Фиксатор упорного подшипника	EPDM резина		
13	Пластина подшипника	Нержавеющая сталь	1.4301	304
14	Шар (обратный клапан)	EPDM резина		
15	Расклинивающий колпачок	Нержавеющая сталь	1.4301	304
16	Рабочее колесо	UPA 15-90: композит PP 30 % GF UPA 15-120: композит PSP/PP 30 % GF		
18	Корпус насоса	UPA 15-90, UPA 15-120: чугун	EN 1561 EN-GJL-150	ASTM 30 B
		UPA 15-90 N: нержавеющая сталь	1.4308	304 C15
19	Стопорное кольцо	Композит PES		
20	Промежуточное кольцо	Нержавеющая сталь		

Технические данные

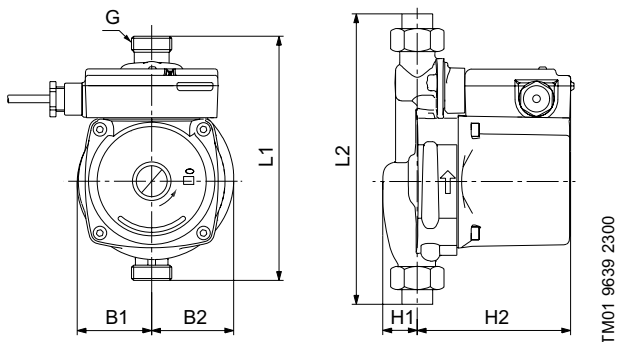
Графики характеристик



TM06 2280 3914

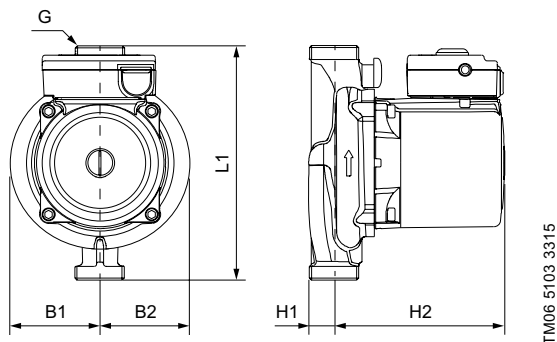
Габаритные и присоединительные размеры

UPA 15-90 (N)



Тип продукта	Размеры [мм]							Вес [кг]	
	L1	L2	H1	H2	B1	B2	G	Нетто	Брутто
UPA 15-90 (N)	160	214	23	103	50	54	3/4"	2,5	2,7
P1_{макс.} [Вт]		I_{1/1} [А]							
120		0,48							

UPA 15-120



Тип продукта	Размеры [мм]						Вес [кг]	
	L1	H1	H2	B1	B2	G	Нетто	Брутто
UPA 15-120	200	20	130	63	69	1"	4,7	5,1
P1_{макс.} [Вт]		I_{1/1} [А]						
200		0,89						