



ПРОИЗВЕДЕНО
В ГЕРМАНИИ

2

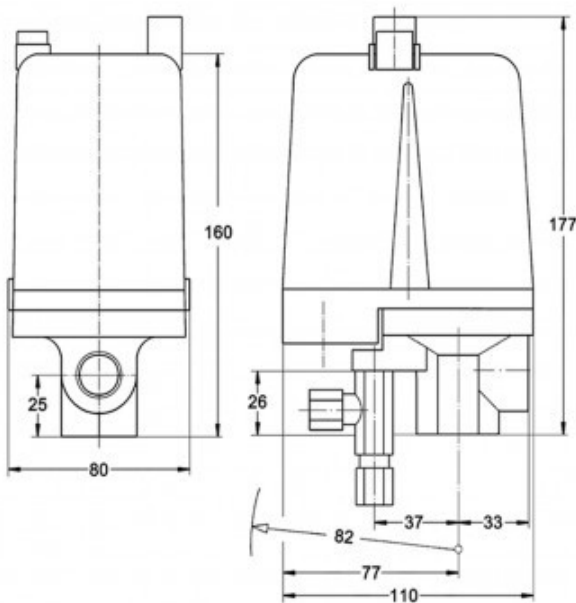
ГОДА
ГАРАНТИИ



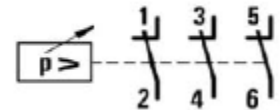
- Применение: насосы, компрессоры
- Подключение: трехфазное и однофазное
- Макс. мощность электродвигателя: 2.5 кВт (220V 1'), 5.5 кВт (380V 3')
- Макс. давление отключения: 5,8,11,16,45 бар
- Механическая износостойкость : более 1 000 000 циклов
- Расчетный рабочий ток: 25А
- Максимально допустимая температура: вода +80 С, воздух -5....+80 С
- Степень защиты: IP 54
- Максимальное сечение кабеля: многожильный 2.5x2.5 мм, одножильный 4x4 мм
- Фланец: литой алюминиевый
- Материал мембраны: NBR

Для насосов

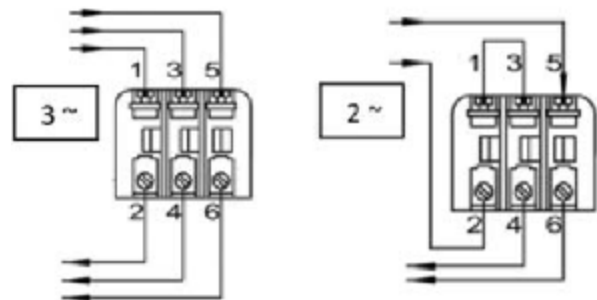
Для насосов и компрессоров



*Исполнение для компрессора: кнопки вкл/откл, присоединением под манометр, разгрузочный клапан



Схемы подключения



К заказу также доступны следующие модификации:

Фланцы: пластик с соединителем из латуни или нержавеющей стали
Класс защиты: IP 65
Мембраны: EPDM

Техника безопасности

- Соблюдайте действующие предписания по регулировке и вводу в эксплуатацию электрических установок
- Монтаж может производиться только обученными специалистами.
- Никогда не превышайте специфических предельных величин по напряжению, току, давлению и температуре.
- Избегайте сильных пульсаций и гидравлических ударов.



Регулировка

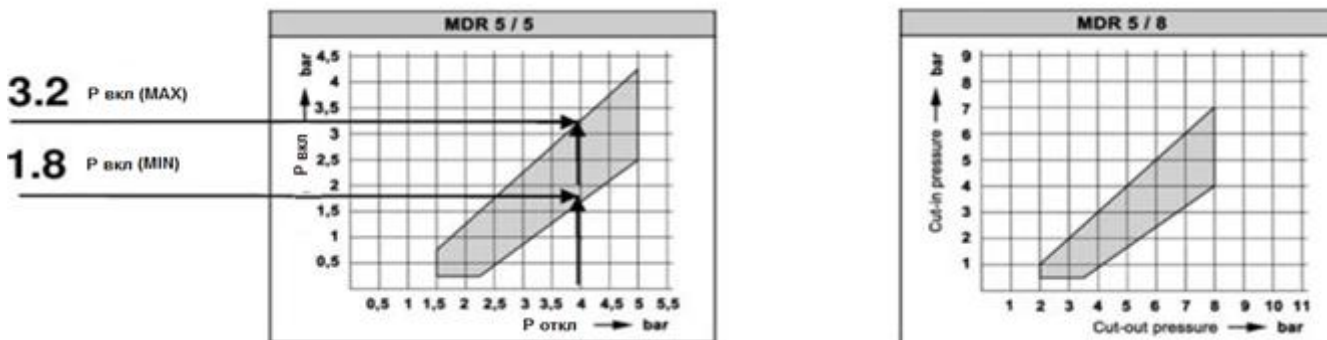
Диапазон регулировки находится в заштрихованной области графика давления

1. Снимите крышку, затем стопорный штифт регулировочного колеса
2. Отрегулируйте давление отключения, вращая колесо регулировки без нажима.
3. Отрегулируете дельту (интервал между давлением отключения и включения) также вращая колесо, но уже с нажимом.

ВНИМАНИЕ! Регулировка осуществляется только тогда, когда реле давления **установлено** и находится **под давлением** и **без напряжения!**



Графики давления



Пример: при установленном давлении отключения ($P_{откл.}$) - 4 бара, давление включения может быть отрегулировано в диапазоне от 3,2 до 1, 8

