



Область применения реле давления серии FF4 (MDR-F): воздушные компрессоры, водяные насосы, установки повышения давления, противопожарные устройства, установки нагнетания масла, приборы высокого давления.

Базовая комплектация

- Материал мембраны: Perbunan
- Среды: вода, воздух, диз.топливо, ацетилен, этиленгликоль, масла нефтяные и пищевые и др
- Максимальное давление: 2,4,8,12,16,32 бар
- Максимальная температура: 70 °С
- Максимальная мощность: 0,55 кВт
- Класс защиты: IP 54
- Сечение кабеля: 2,5 мм
- Габариты корпуса Д/ Ш/ В: 85/55/60 мм
- Фланец: силумин 3/8 (ДАН)
- Переключение: автоматическое
- Номинальный рабочий ток: $U_e=240V (1\sim) / AC 1 = 10A$, $U_e=240V (1\sim) / AC 15 = U_e=240V DC / DC 13= 0,1A$
- Тип контактов : SPDT

Модель	Максимальное давление, бар	Модель	Максимальное давление, бар
FF4-2 (MDR-F8)	2	FF4-12 (MDR-F12)	12
FF4-4 (MDR-F8)	4	FF4-16 (MDR-F16)	16
FF4-8 (MDR-F8)	8	FF4-32 (MDR-F32)	32

***Другие варианты комплектации (изготавливаются под заказ)**

- Диафрагмы : VITON (агр. среды, до 130 °С, 32 бар), STELL (агр. среды, до 130 °С, 250 бар)
- Фланец: пластик (DAY) 1/4, 1/2
- Контакты : GOLD
- Переключение: ручное по мин. давлению, по макс. давлению



MDR F Y (пластиковый фланец)



MDR-F.. (Ручное переключение)



MDR F HH (давление до 250 бар)

Ключ к расшифровке артикула реле FF4 MDR-F a bcd efg h

a = диапазон давления(бар) :						b = материал фланца: <i>H - алюминий (стандартное исп.), Y - пластик</i>
	<i>Диапазон давл.</i>	<i>Диапазон давл. вкл.</i>	<i>Мин. разница давл.</i>	<i>PS (бар)</i>	<i>PT (бар)</i>	
2	0,11 - 2,00	0,04 - 1,89	0,07 - 0,11	20	40	c = диафрагма: <i>A - Perbunan (+70°C), V - Viton (+130°C), H - High Pressure (+70°C), E-Steel(+200°C)</i>
4	0,22 - 4,00	0,07 - 3,75	0,07 - 0,11	24	40	
8	0,50 - 8,00	0,20 - 7,50	0,15 - 0,25	30	40	d = размер присоединения: <i>A - G3/8 внутр., B - G1/2 внутр., C - G1/4 внутр., D - 1/4 наруж.</i>
10	0,70 - 10,00	0,30 - 9,20	0,15 - 0,25	32	40	
12	1,00 - 12,00	0,50 - 11,20	0,3 - 0,50	12	16	e = подключение: <i>A - клеммы быстросъеми (1,5мм²) без кабеля, S - винты (2,5мм²) с кабелем</i>
12,5	1,00 - 12,5	0,40 - 11,50	0,30 - 0,50	36	48	
16	1,00 - 16,00	0,40 - 15,00	0,40 - 0,80	36	48	f = контакты: <i>A - стандарт, B - gold-plated</i>
30	4,00 - 30,00	1,00 - 26,40	0,40 - 0,80	30	42	
32	2,00 - 32,00	0,80 - 30,00	0,60 - 1,00	52	64	g = возврат в исходное положение: <i>A - автоматически, L - ручное MIN, H-ручное MAX, G - защита от сухого пуска</i>
60	8,00 - 60,00	4,00 - 52,00	0,60 - 1,00	100	120	
120	16,00 - 120,00	8,00 - 104,00	1,20 - 2,00	200	240	h = кабельный ввод: <i>A - резиновые насадка IP 54, B - M20 кабельные вводы IP65</i>
250	26,00 - 250,00	14,00 - 226,00	1,20 - 2,00	400	500	



Техника безопасности

- Прочтите, пожалуйста, внимательно руководство по монтажу. Его невыполнение может привести к выходу из строя или разрушению реле MDR-F, присоединенных приборов или к травматизму.
- Соблюдайте действующие предписания по регулировке и вводу в эксплуатацию электрических установок
- Монтаж может производиться только обученными специалистами.
- Никогда не превышайте специфических предельных величин по напряжению, току, давлению и температуре.
- Избегайте сильных пульсаций и гидравлических ударов.
- Кабель крепить с тяговой разгрузкой

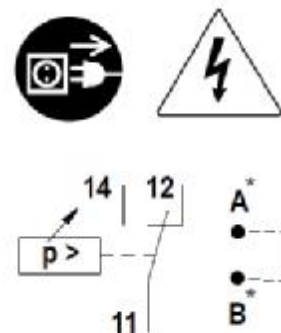


Рис. 1

Подключение и регулировка

- Реле давления может быть установлено в любом положении
- Используйте контакты 11 и 12 для нормально замкнутого подключения (автоматического включения и отключения при достижении верхней и нижней точек давления)
- Отрегулируйте верхнее давление включения с помощью регулировочного винта 1, индикация по указателю 2. (рис.2)
- Отрегулировать нижнее давление включения с помощью регулировочного винта 3, индикация по указателю 4. Верхнее давление включения при этом остается прежним.
- Шкала не калибрована. Для более точной регулировки применить манометр
- Предельные значения регулировки указаны на графике давления

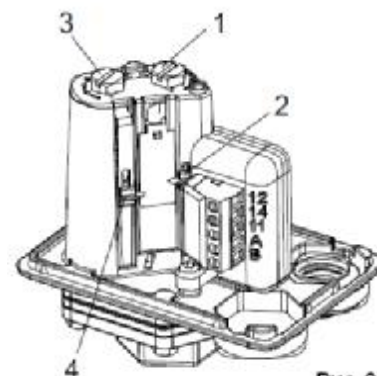


Рис. 2

Графики давления

