

# ШКАФ РАСПРЕДЕЛИТЕЛЬНЫЙ ВСТРОЕННЫЙ (ШРВ) SHRV с накладной дверцей

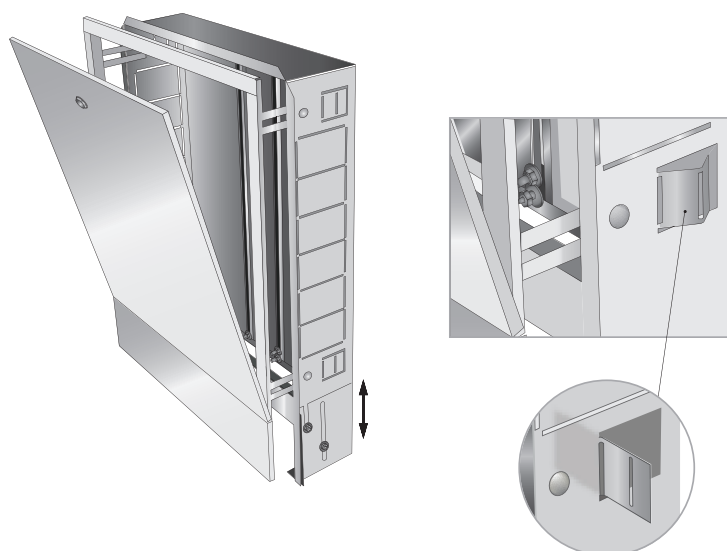


## НАЗНАЧЕНИЕ

для скрытого монтажа в стенную нишу

## ОСОБЕННОСТИ

- Применяется для монтажа в системах отопления и водоснабжения.
- Корпус шкафа выполнен из оцинкованной стали. Лицевые панели окрашены порошковой краской RAL 9016 с предварительным нанесением фосфатной пленки для придания антикоррозионных свойств изделию.
- В боковых стенках корпуса шкафа выполнена перфорация, сегменты которой удаляются в любом удобном месте для подсоединения трубопроводов
- Внутри шкафа установлены универсальные профильные крепления, позволяющие располагать оборудование по всей высоте и ширине шкафа.
- Шкаф имеет регулировки по высоте до 90 мм за счет выдвижных ножек и по глубине до 70 мм за счет выдвижной рамки.
- Надежные крепления к полу с помощью отверстий в выдвижных ножках.
- Удобная фиксация шкафа в стенной нише с помощью отгибных фиксаторов.
- Для защиты от несанкционированного доступа шкаф оснащен внутренним замком с ключами.
- Упаковка выполнена из гофрокартона.



## ГЛУБИНА 125-195 мм

Обозначение	Габаритные размеры, мм (высота x ширина)	Количество коллекторных выходов, штук	Масса брутто, кг	Объем, куб.м
Шкаф ШРВ-0	670-760 x406	1-3	6,8	0,038
Шкаф ШРВ-1	670-760 x494	4-5	7,72	0,046
Шкаф ШРВ-2	670-760 x594	6-7	8,84	0,054
Шкаф ШРВ-3	670-760 x744	8-10	10,42	0,068
Шкаф ШРВ-4	670-760 x894	11-12	12,66	0,081
Шкаф ШРВ-5	670-760 x1044	13-16	15,30	0,095
Шкаф ШРВ-6	670-760 x1194	17-18	17,90	0,110
Шкаф ШРВ-7	670-760 x1344	19-20	20,50	0,125

# ШКАФ РАСПРЕДЕЛИТЕЛЬНЫЙ ВСТРОЕННЫЙ УНИВЕРСАЛЬНЫЙ (ШРВ-У)SHRV-U с внутренней дверцей

## НАЗНАЧЕНИЕ

ДЛЯ СКРЫТОГО МОНТАЖА В СТЕННУЮ НИШУ С РАСШИРЕННЫМИ ВОЗМОЖНОСТЯМИ РЕГУЛИРОВКИ РАМКИ И НИЖНЕЙ ПЛАНКИ

## ОСОБЕННОСТИ

- Применяется для монтажа в системах отопления и водоснабжения.
- Корпус шкафа выполнен из оцинкованной стали. Лицевые панели окрашены порошковой краской RAL 9016 с предварительным нанесением фосфатной пленки для придания антикоррозионных свойств изделию.
- Лицевая панель шкафа монтируется вровень со стеной (заподлицо).
- В боковых стенках корпуса шкафа выполнена перфорация, сегменты которой удаляются в любом удобном месте для подсоединения трубопроводов
- Внутри шкафа установлены универсальные профильные крепления, позволяющие располагать оборудование по всей высоте и ширине шкафа.
- Шкаф имеет регулировки по высоте до 90 мм за счет выдвижных ножек и по глубине до 70 мм за счет выдвижной рамки.
- Нижняя съемная панель имеет регулировку на 60 мм по глубине. В зависимости от отделки помещения может быть окрашена порошковой краской или оборудована металлической сеткой под штукатурку.
- Надежные крепления к полу с помощью отверстий в выдвижных ножках.
- Удобная фиксация шкафа в стенной нише с помощью отгибных фиксаторов.
- Для защиты от несанкционированного доступа шкаф оснащен внутренним замком с ключами.
- Упаковка выполнена из гофрокартона.



## ГЛУБИНА 120-190 мм

Обозначение	Габаритные размеры, мм (высота x ширина)	Количество коллекторных выходов, штук	Масса брутто, кг	Объем, куб. м
Шкаф ШРВ-у-0	670-760 x402	1-3	6,3	0,038
Шкаф ШРВ-у-1	670-760 x492	4-5	7,18	0,046
Шкаф ШРВ-у-2	670-760 x592	6-7	8,30	0,054
Шкаф ШРВ-у-3	670-760 x742	8-10	9,92	0,068
Шкаф ШРВ-у-4	670-760 x892	11-12	12,15	0,081
Шкаф ШРВ-у-5	670-760 x1042	13-16	14,80	0,095
Шкаф ШРВ-у-6	670-760 x1192	17-18	17,40	0,110
Шкаф ШРВ-у-7	670-760 x1342	19-20	20,00	0,125

# ШКАФ РАСПРЕДЕЛИТЕЛЬНЫЙ НАРУЖНЫЙ (ШРН) SHRN с накладной дверцей

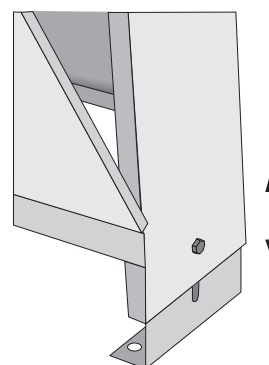
## НАЗНАЧЕНИЕ

для НАРУЖНОГО МОНТАЖА



## ОСОБЕННОСТИ

- Применяется для монтажа в системах отопления и водоснабжения.
- Шкаф выполнен из стали, окрашен порошковой краской RAL 9016 с предварительным нанесением фосфатной пленки для придания антикоррозионных свойств изделию.
- В боковых стенках корпуса шкафа выполнена перфорация, сегменты которой удаляются в любом удобном месте для подсоединения трубопроводов
- Внутри шкафа установлены универсальные профильные крепления, позволяющие располагать оборудование по всей высоте и ширине шкафа.
- Шкаф имеет регулировки по высоте до 40 мм за счет выдвижных ножек
- Надежные крепления к полу с помощью отверстий в выдвижных ножках и к стене благодаря отверстиям в задней стенке шкафа.
- Для защиты от несанкционированного доступа шкаф оснащен внутренним замком с ключами.
- Упаковка выполнена из гофрокартона.



## ГЛУБИНА 120 мм

Обозначение	Габаритные размеры, мм (высота x ширина)	Количество коллекторных выходов, штук	Масса брутто, кг	Объем, куб.м
Шкаф ШРН-0	651-691 x366	1-3	5,9	0,033
Шкаф ШРН-1	651-691 x454	4-5	6,75	0,040
Шкаф ШРН-2	651-691 x554	6-7	7,74	0,049
Шкаф ШРН-3	651-691 x704	8-10	9,5	0,062
Шкаф ШРН-4	651-691 x854	11-12	11,8	0,075
Шкаф ШРН-5	651-691 x1004	13-16	14,56	0,088
Шкаф ШРН-6	651-691 x1154	17-18	16,58	0,104
Шкаф ШРН-7	651-691 x1304	19-20	19,90	0,125

# ШКАФ РАСПРЕДЕЛИТЕЛЬНЫЙ НАРУЖНЫЙ УНИВЕРСАЛЬНЫЙ (ШРН-У) SHRN-U с внутренней дверцей

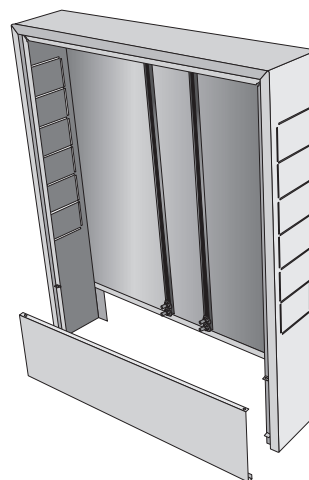
## НАЗНАЧЕНИЕ

ДЛЯ НАРУЖНОГО МОНТАЖА  
СО СЪЕМНОЙ НИЖНЕЙ ПЛАНКОЙ



## ОСОБЕННОСТИ

- Применяется для монтажа в системах отопления и водоснабжения.
- Шкаф выполнен из стали, окрашен порошковой краской RAL 9016 с предварительным нанесением фосфатной пленки для придания антикоррозионных свойств изделию.
- В боковых стенках корпуса шкафа выполнена перфорация, сегменты которой удаляются в любом удобном месте для подсоединения трубопроводов
- Внутри шкафа установлены универсальные профильные крепления, позволяющие располагать оборудование по всей высоте и ширине шкафа.
- Для удобства монтажа нижняя планка шкафа выполнена съемной.
- Надежные крепления к стене благодаря отверстиям в задней стенке шкафа.
- Для защиты от несанкционированного доступа шкаф оснащен внутренним замком с ключами.
- Упаковка выполнена из гофрокартона.



## ГЛУБИНА 120 мм

Обозначение	Габаритные размеры, мм (высота x ширина)	Количество коллекторных выходов, штук	Масса брутто, кг	Объем, куб. м
Шкаф ШРН-у-0	653x365	1-3	6,2	0,033
Шкаф ШРН-у-1	653x453	4-5	7,00	0,040
Шкаф ШРН-у-2	653 x553	6-7	8,00	0,049
Шкаф ШРН-у-3	653x703	8-10	9,70	0,062
Шкаф ШРН-у-4	653x853	11-12	12,00	0,075
Шкаф ШРН-у-5	653x1003	13-16	14,80	0,088
Шкаф ШРН-у-6	653 x1153	17-18	16,80	0,104
Шкаф ШРН-у-7	653 x1303	19-20	20,10	0,125

# ШКАФ РАСПРЕДЕЛИТЕЛЬНЫЙ ВСТРОЕННЫЙ «МИНИ» (ШРМ) SHRM

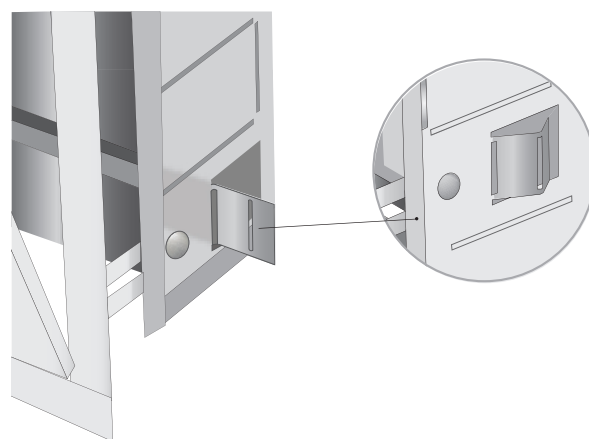
## НАЗНАЧЕНИЕ

для СКРЫТОГО МОНТАЖА В СТЕННУЮ  
НИШУ БЕЗ ЦОКОЛЯ



## ОСОБЕННОСТИ

- Применяется для монтажа в системах отопления и водоснабжения.
- Корпус шкафа выполнен из оцинкованной стали. Лицевые панели окрашены порошковой краской RAL 9016 с предварительным нанесением фосфатной пленки для придания антикоррозионных свойств изделию.
- Лицевая панель шкафа монтируется вровень со стеной (заподлицо).
- В боковых и на верхней стенках корпуса шкафа выполнена перфорация, сегменты которой удаляются в любом удобном месте для подсоединения трубопроводов
- Внутри шкафа установлены универсальные профильные крепления, позволяющие располагать оборудование по всей высоте и ширине шкафа.
- Шкаф имеет регулировки по глубине до 70 мм за счет выдвижной рамки.  
Удобная фиксация шкафа в стенной нише с помощью отгибных фиксаторов.
- Для защиты от несанкционированного доступа шкаф оснащен внутренним замком с ключами.
- Упаковка выполнена из гофрокартона.



## ГЛУБИНА 120-190 мм

Обозначение	Габаритные размеры, мм (высота x ширина)	Количество коллекторных выходов, штук	Масса брутто, кг	Объем, куб. м
Шкаф ШРМ-1	550 x492	1-5	6,22	0,037
Шкаф ШРМ-2	550 x592	6-7	7,35	0,045
Шкаф ШРМ-3	550 x742	8-10	8,95	0,055
Шкаф ШРМ-4	550 x892	11-12	11,20	0,066
Шкаф ШРМ-5	550 x1042	13-16	13,80	0,077
Шкаф ШРМ-6	550 x1192	17-18	16,40	0,090
Шкаф ШРМ-7	550 x1342	19-20	19,00	0,100

# ШКАФ РАСПРЕДЕЛИТЕЛЬНЫЙ ВСТРОЕННЫЙ ПОД ПЛИТКУ (ШРВП) SHRVP

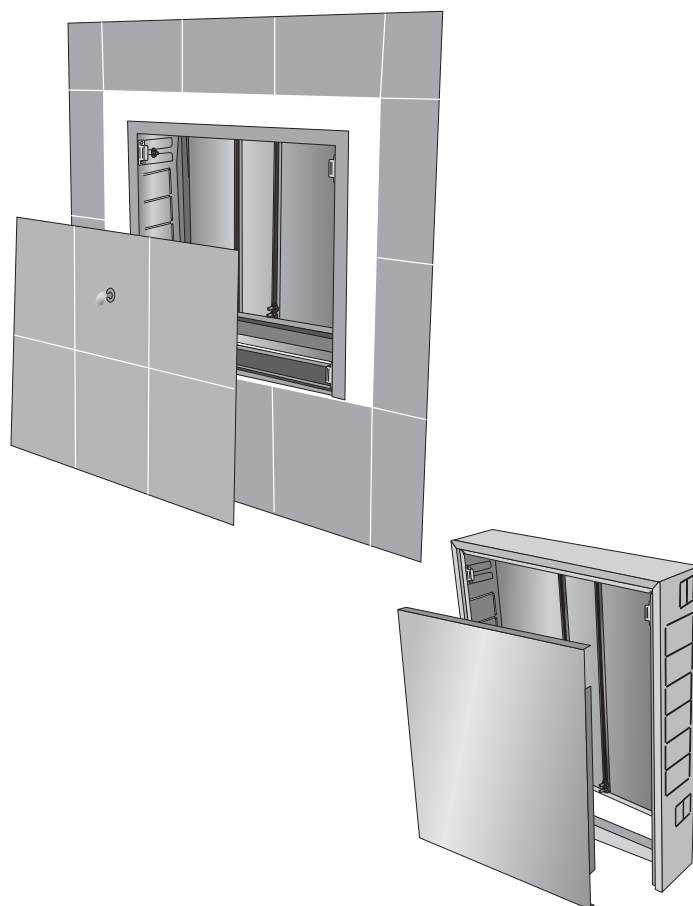
## НАЗНАЧЕНИЕ

ДЛЯ СКРЫТОГО МОНТАЖА В СТЕННУЮ НИШУ ПОД ОБЛИЦОВКУ КАФЕЛЬНОЙ ПЛИТКОЙ



## ОСОБЕННОСТИ

- Применяется для монтажа в системах отопления и водоснабжения.
- Шкаф выполнен целиком из оцинкованной стали.  
Лицевая панель облицовывается кафельной плиткой.
- В боковых стенках корпуса шкафа выполнена перфорация, сегменты которой удаляются в любом удобном месте для подсоединения трубопроводов
- Внутри шкафа установлены универсальные профильные крепления, позволяющие располагать оборудование по всей высоте и ширине шкафа.
- Шкаф имеет регулировки по глубине до 70 мм за счет выдвижной рамки.
- Удобная фиксация шкафа в стенной нише с помощью отгибных фиксаторов.
- Для удобства эксплуатации дверь шкафа комплектуется ручкой, фиксация двери осуществляется при помощи магнитов.
- Упаковка выполнена из гофрокартона.



## ГЛУБИНА 120-190 мм

Обозначение	Габаритные размеры, мм (высота x ширина)	Количество коллекторных выходов, штук	Масса брутто, кг	Объем, куб. м
Шкаф ШРВП-1	602 x 402	1-5	4,70	0,035
Шкаф ШРВП-2	602 x 602	6-8	6,90	0,050

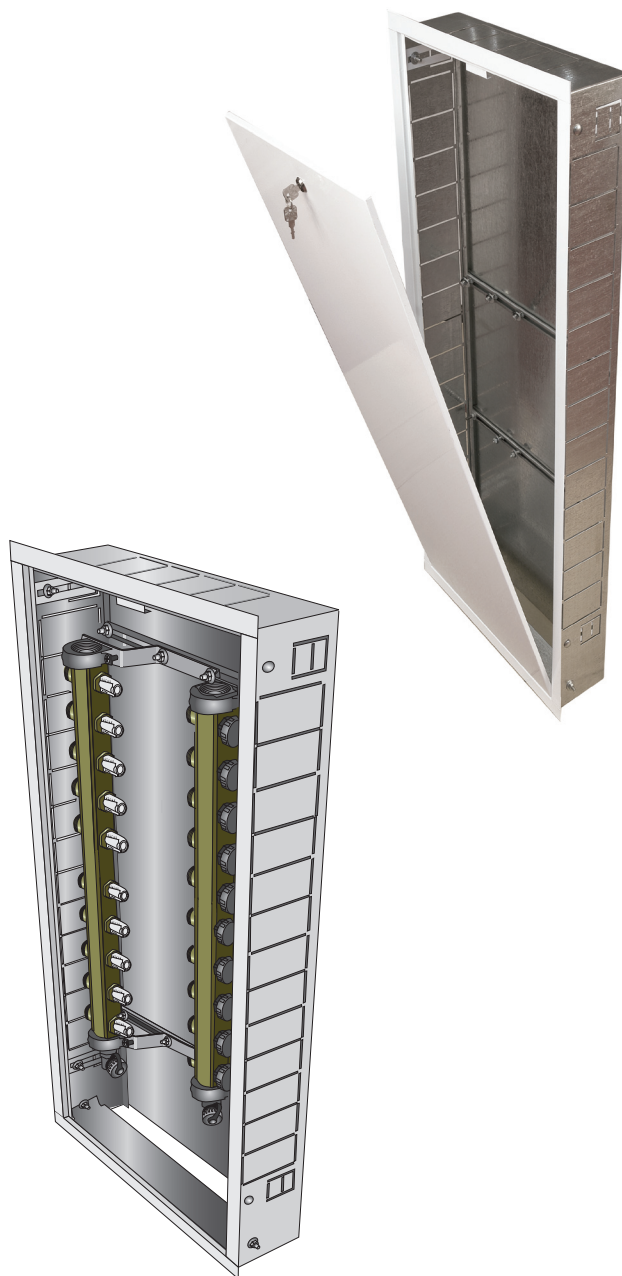
# ШКАФ РАСПРЕДЕЛИТЕЛЬНЫЙ ВСТРОЕННЫЙ «КВАРТИРНЫЙ» (ШРВК) SHRVK

## НАЗНАЧЕНИЕ

для СКРЫТОГО МОНТАЖА В СТЕННУЮ НИШУ для ВЕРТИКАЛЬНОГО МОНТАЖА КОЛЛЕКТОРНЫХ УЗЛОВ.

## ОСОБЕННОСТИ

- Применяется для монтажа в системах отопления и водоснабжения.
- Корпус шкафа выполнен из оцинкованной стали. Лицевые панели окрашены порошковой краской RAL 9016 с предварительным нанесением фосфатной пленки для придания антикоррозионных свойств изделию.
- Лицевая панель шкафа монтируется вровень со стеной (заподлицо).
- В боковых и верхней стенках корпуса шкафа выполнена перфорация, сегменты которой удаляются в любом удобном месте для подсоединения трубопроводов
- Внутри шкафа установлены универсальные профильные крепления, позволяющие располагать оборудование по всей высоте и ширине шкафа.
- Шкаф имеет регулировки по глубине до 70 мм за счет выдвижной рамки.
- Удобная фиксация шкафа в стенной нише с помощью отгибных фиксаторов.
- Для защиты от несанкционированного доступа шкаф оснащен внутренним замком с ключами.
- Упаковка выполнена из гофрокартона.



## ГЛУБИНА 120-190 мм

Обозначение	Габаритные размеры, мм (высота x ширина)	Количество коллекторных выходов, штук	Масса брутто, кг	Объем, куб. м
Шкаф ШРВК-1	722 x442	1-10	7,50	0,050
Шкаф ШРВК-2	872 x442	11-12	9,30	0,055
Шкаф ШРВК-3	1022 x442	13-16	11,0	0,062

### ДОПОЛНИТЕЛЬНО:

Для размещения дополнительного оборудования в шкафу можно приобрести дополнительные профильные крепления:

- 387 мм для шкафа ШРВК
- 575 мм для шкафа ШРВП
- 562 мм для остальных модификаций шкафов

