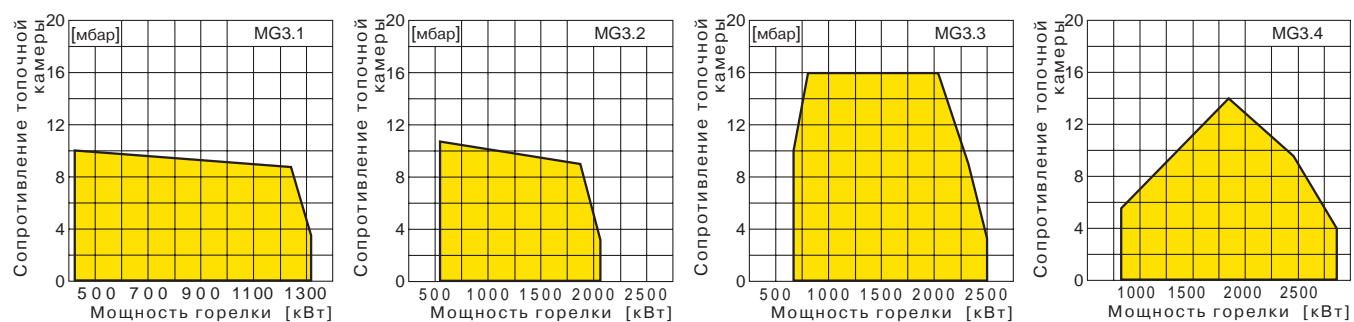
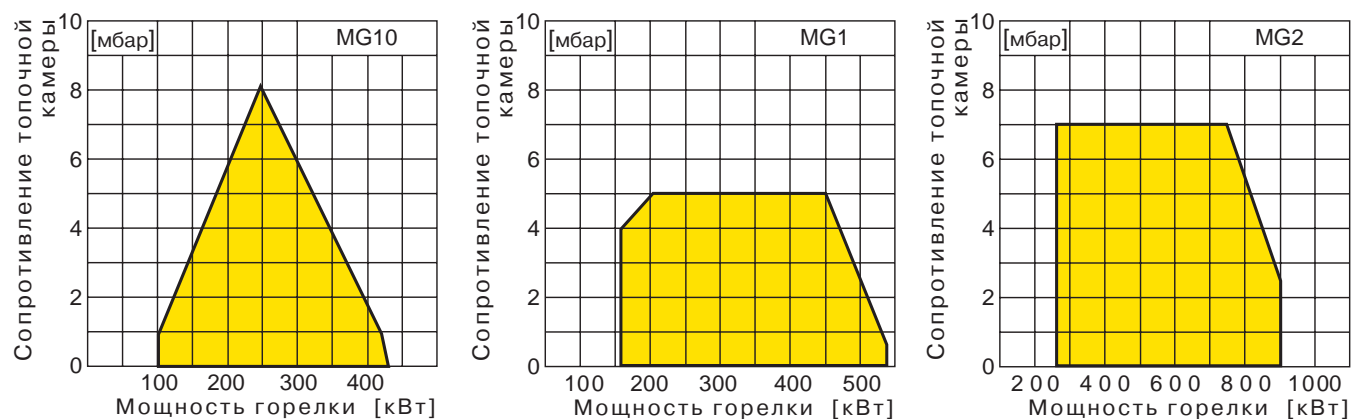


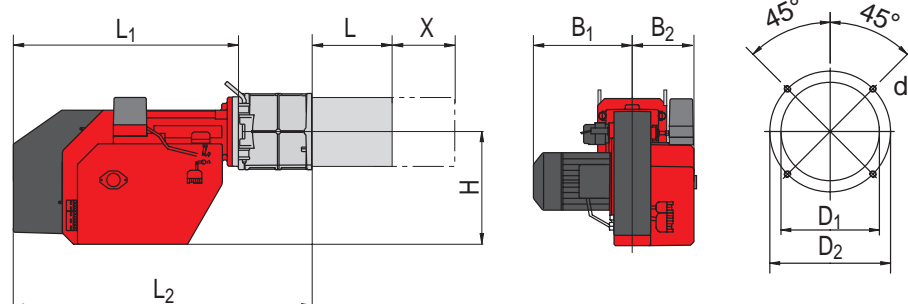
GIERSCH GmbH
Завод по производству
жидкотопливных и
газовых горелок
Почтовый ящик 3063
D-58662 Хемер
Телефон 02372/965-0
Телефакс 02372/61240
Email: kontakt@giersch.de

Технические данные

проверенные рабочие зоны согласно DIN EN 676



Все размеры в мм.

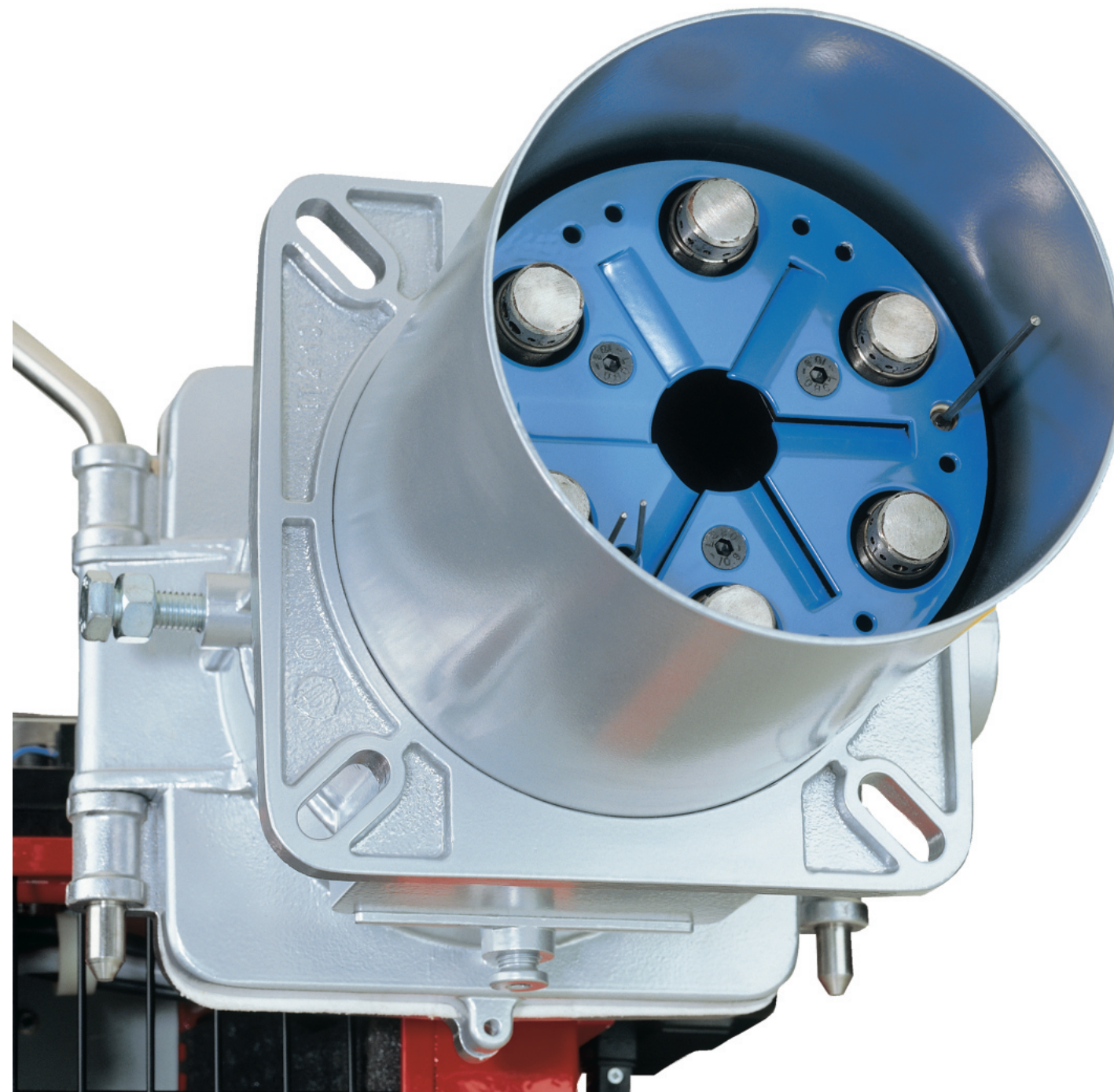


	MG10	MG1	MG2	MG3
B ₁	225	295	310	425
B ₂	178	175	210	300
D ₁	Ø170	Ø170	Ø220	Ø260
D ₂	Ø240	Ø240	Ø269	Ø330
d	M10	M10	M10	M12
H	255	295	315	408
L	160	170	235	296
L ₁	470	700	770	880
L ₂	638	905	975	1130

Удлинение горелочной трубы X для MG10, MG1, MG2: 100мм и 200мм
MG3: 200мм

Параметры для подключения:	MG10, MG1, MG2	MG3
Давление истечения:	природный газ мин. 20 мбар сжиженный газ мин. 50 мбар	50 - 100 мбар 100 мбар
Напряжение:	1/N/PE ~ 50Гц 230В 3/N/PE ~ 50Гц 400В	3/N/PE ~ 50Hz 400V

**»Высокопроизводительные,
безопасные в эксплуатации
и малозумные.
Серия MG в моноблочном
исполнении. Характерно
для GIER SCH.«**



Оставляем за собой право на внесение технических изменений • 093/04-01 • Art.Nr. 72-25-57205-RU • Printed in Germany • GIER SCH GmbH • Enerftech Group

»Серия MG: Высокоэффективный класс горелок GIERSCH.«

Для больших мощностей необходим нагнетатель, обеспечивающий стабильное давление воздуха в геометрически удлиненном корпусе горелки. Это техническое решение фирма GIERSCH реализовала благодаря хорошо продуманному дизайну в серии MG.

Серия MG снабжена оптимальным подводом воздуха для бесшумного нагнетания, обеспечивающего стабильное давление. Такое нагнетание воздуха гарантирует безопасный пуск и тем самым безупречную эксплуатацию. Воздушный канал, через который всасывается воздух для сжигания топлива, полностью оснащён высокоэффективной звукоизоляцией.

Серия MG оборудована специальным смесительным устройством, смесительным NOx-Down-устройством фирмы GIERSCH. Газ сгорает с минимальным содержанием CO в отходящих газах и с выбросами NO_x значительно ниже требований EN 676.

Высококачественная арматура газовой линии в компактном исполнении настраивается на заводе, герметизируется и вместе с горелкой проверяется в действии. Все электрические соединения снабжены разъёмами. Это обеспечивает безопасность, сокращает время ввода в эксплуатацию и экономит Ваши деньги.

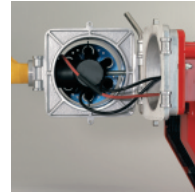
Горелочные устройства® серии MG исполнены с двухступенчатым или модулирующим регулированием мощности. В зависимости от потребности в тепле горелка увеличивает или уменьшает свою мощность. Запуски горелок и связанные с ними потери во время предварительной продувки и выбросами вредных веществ при запуске сокращаются до минимума. Годовой коэффициент использования возрастает. Модулирующее регулирование мощности функционирует от соотношения газ-воздух. Процесс сгорания во всём рабочем диапазоне является постоянным. Характерно для GIERSCH.

Газовая линия

Газовая арматура в качестве компактного блока полностью исключает ошибки монтажа. Компактный функциональный узел гарантирует самый высокий уровень безопасности. Всё проверено, герметично и предварительно настроено. Электрические соединения оснащены разъёмами.

Простое техническое обслуживание

При помощи поворотного фланца корпус горелки можно быть повернут направо или налево для сервисного положения. Все компоненты легко доступны.



Быстрое соединение отдельных компонентов.

Только подключить трёхфазный ток. Вся электрическая часть, хорошо защищённая, находится под функциональной панелью.



Штекерные соединения

Все электрические соединения чётко различимы.

Универсальное смесительное газовое устройство

Специальные смесительные устройства гарантируют оптимальные параметры сгорания для природного и сжиженного газа.

